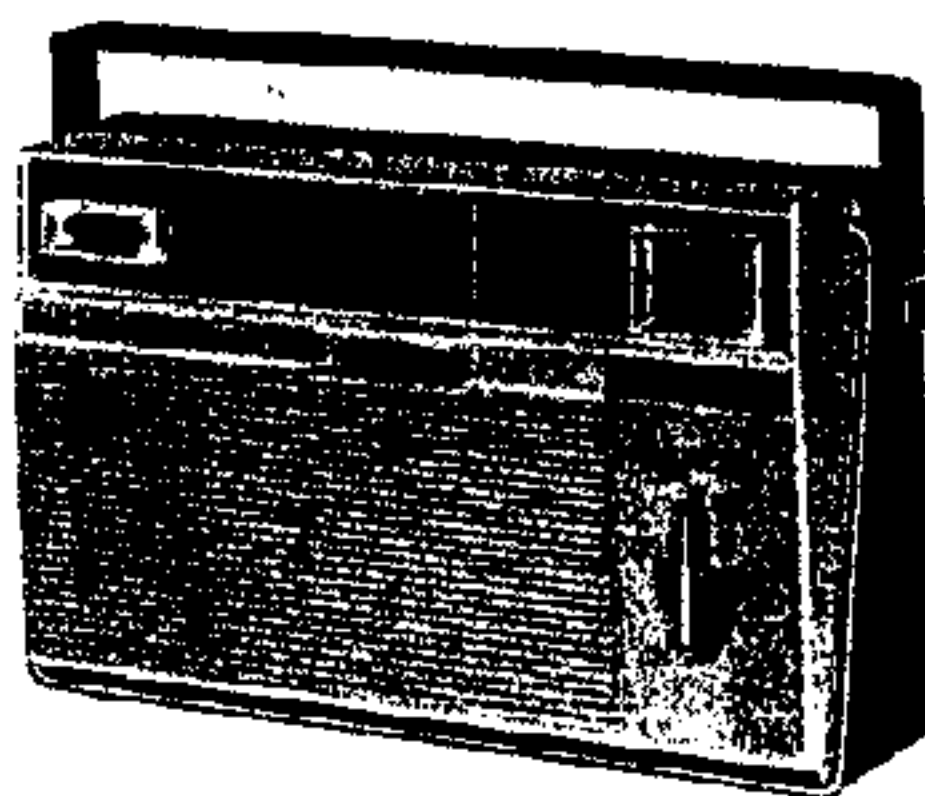


Département SERVICE Central

20. Avenue HENRI-BARBUSSE, BOBIGNY (Seine)

Classement | Saison 1965 - 66
 | Classeur 9



PRESENTATION

Exécution 75 L : Coffret avant gris clair - dos rouge - grille grise - poignée noire - cadran rouge.

Exécution 75 R : Coffret avant ivoire - dos anthracite - grille grise - poignée noire - cadran bleu vert.

Exécution 75 F : Coffret avant ivoire - dos vert - grille gris clair - poignée noire - cadran jaune.

COMMANDES

Molette syntonisation - réglage fin en haut à droite.
Molette syntonisation - réglage direct en bas à droite.
Molette puissance et arrêt à gauche.
Manette gammes (PO - OC1 - OC2).

SPECIFICATIONS

Alimentation 6 V (4 piles 1,5 V grosses torches).
Consommation (sans signal) 17 mA.
FI : 452 kHz.
Haut-parleur Ø 110 mm type AD 3409 RX - Z = 4 Ω.
Puissance de sortie 500 mW pour 5 % de distorsion.
Prise antenne extérieure.
Dimensions : 285 × 165 × 70 mm.

GAMMES D'ONDES

PO : 517 - 1635 kHz (184 - 581 m).
OC1 : 6,2 - 18,2 MHz (16,7 - 50 m).
OC2 : 2,2 - 6,3 MHz (45,5 - 136 m).

EQUIPEMENT TRANSISTORS ET DIODES

TS1 - AF 124	TS5 - AC 125
TS2 - AF 127	TS6 - AC 128
TS3 - AF 127	TS7 - AC 128
TS4 - AC 125	D1-D2 - AA 119.

INFORMATIONS SERVICE										
-------------------------	--	--	--	--	--	--	--	--	--	--



PHILIPS "Éclairage - Radio - Ménager" - Société Anonyme au Capital de 100 Millions de Francs

Siège Social : 50, Avenue Montaigne - PARIS - VIII^e - Registre du Commerce Seine 62 B 5173

Strictement confidentiel - Document uniquement destiné aux commerçants chargés du SERVICE Philips - Reproduction interdite

RA5-19

REGLAGES

	Gamme d'ondes	Condensateur variable	Signal	Ajuster	Indication
FI	PO	min.	452 kHz	bTS3 S25,26,27	max. de sortie
			via	bTS2 S20,21,22, S23,24	
			1 500 pF	bTS1 S17,18,19	
	RF	PO	min.	1 635 MHz	1) C22,23
max.			517 kHz	1) S14,15,16	
Répéter					
OC2		min.	6,4 MHz	2) C26,C21	
		max.	2,1 MHz	2) S11,12,13,2,3	
Répéter					
OC1		min.	18,2 MHz	2) C18	
		max.	6,2 MHz	2) S8,9;10,6,7 3)	
Répéter					

- 1) Appliquer le signal au ferrocaptur, via un enroulement de couplage.
- 2) Appliquer le signal à l'antenne de cadre, via un enroulement de couplage.
- 3) Après l'ajustage de S6,7, réajuster S2,3.

Réglage FI

Commutateur en position PO - CV ouvert.

Potentiomètre en position maximale.

Brancher entre la base de TS1 et le point commun C1, R2 une résistance de 470 Ω , brancher à ces bornes un générateur (fréquence 452 kHz modulée).

Amortir le circuit FI 1 par une résistance de 3 Ω découplée par un condensateur de 1 μ F non inductif, placée entre la base de TS2 et la masse (même opération pour le circuit FI 2).

Régler au maximum de sortie AF successivement :

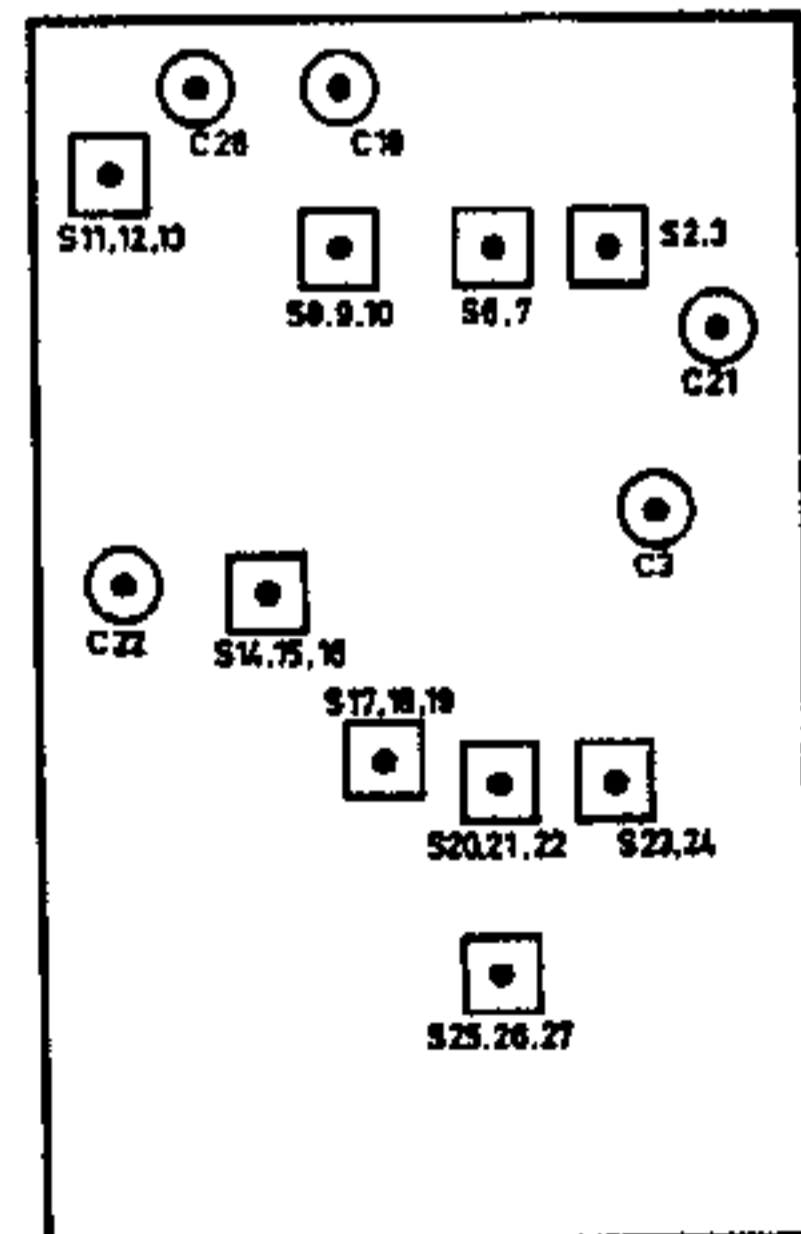
- le circuit FI 3,
- le circuit primaire FI 1-2,
- le circuit secondaire FI 2-2 (après avoir enlevé la résistance de 3 Ω qui l'amortissait),
- le circuit FI 1 (après avoir enlevé la résistance de 3 Ω qui l'amortissait).

Contrôle automatique de gain : mesurer la tension continue aux bornes de R5 à l'aide d'un voltmètre à lampes (commutation en position PO).

V FI sur base TS1

V aux bornes de R5

sans signal	1,5 à 3 V
pour 50 mW de sortie	1,3 à 2,5 V
signal X10	0,9 à 1,6 V
" X100	0,4 à 1 V
" X1000	0,1 à 0,6 V



Condensateurs

Indice	Type	Valeur			N° de code
C1	Placo	100	nF		C 06 900/100K
C2	Styroflex	3	nF		C 01 801/4K7
C3	Ajustable	20	pF		C 05 072
C4	Céramique dans FI 1	150	pF		
C5	Chimique	2,5	μF	64 V	D 00 800/Z2,5
C6	Styroflex	1,2	nF		C 01 800/1K2
C7	Chimique	2,5	μF	64 V	
C8	Styroflex	4,7	nF		C 01 801/4K7
C9	Chimique	8	μF	40 V	D 00 800/X8
C10	Céramique dans FI 1-2	150	pF		
C11	Céramique dans FI 2-2	82	pF		
C12	Placo	100	nF		
C13-14	Condens. variable	300 + 400	pF		E 01 037
C15	Styroflex	305	pF		C 01 801/305E
C16	"	12	pF		C 01 001
C17	Céramique	150	pF		C 04 173
C18	Ajustable	10	pF		C 05 060
C19	Styroflex	6	nF		C 00 055
C20	Céramique	22	pF		C 04 172
C21	Ajustable	10	pF		C 05 060
C22	"	20	pF		C 05 072
C23	Céramique dans FI 3	150	pF		
C24	Placo	100	nF		C 06 800/100K
C26	Ajustable	10	pF		C 05 060
C27	Placo	15	nF		C 00 134
C28	Céramique	1,8	nF		C 04 171
C29-30-34	Placo	100	nF		C 06 800/100K
C31	Céramique	15	pF		C 04 800/15E
C32	Chimique	200	μF	10 V	D 00 800/U200
C33	Céramique	3,3	nF		C 01 801/3K3
C35	Styroflex	4	nF		C 01 800/4K
C36	Placo	10	nF		C 00 052
C52	Chimique	320	μF	6,4 V	D 00 800/U320
C53-55	"	4	μF	40 V	D 00 800/X4
C56	"	320	μF	2,5 V	D 00 800/AA320
C57-58	Styroflex	4,7	nF		C 01 801/4K7
C59	Chimique	4	μF	40 V	D 00 800/X4
C61	Céramique	3,3	nF		C 01 801/3K3

Bobinages

Désignation	N° de code
Cadre ferrocube	F 33 128
Bobine accord OC2	F 00 105
Bobine accord OC1	F 00 106
Bobine oscillatrice OC1	F 03 082
Bobine oscillatrice OC2	F 03 083
Bobine oscillatrice PO	F 04 043
Bobine FI 1	G 01 099
Bobine FI 2 (primaire)	G 01 100
Bobine FI 2 (secondaire)	G 01 101
Bobine FI 3	G 01 102
Transformateur déphaseur	I 61 071
Transformateur de sortie	I 63 214
Haut-parleur	P 41 023

Résistance spéciale

R32 Potentiomètre 16 kΩ + 4 kΩ A 00 072

Résistances

1/8 W sont commandées sous le numéro B 00 809/...

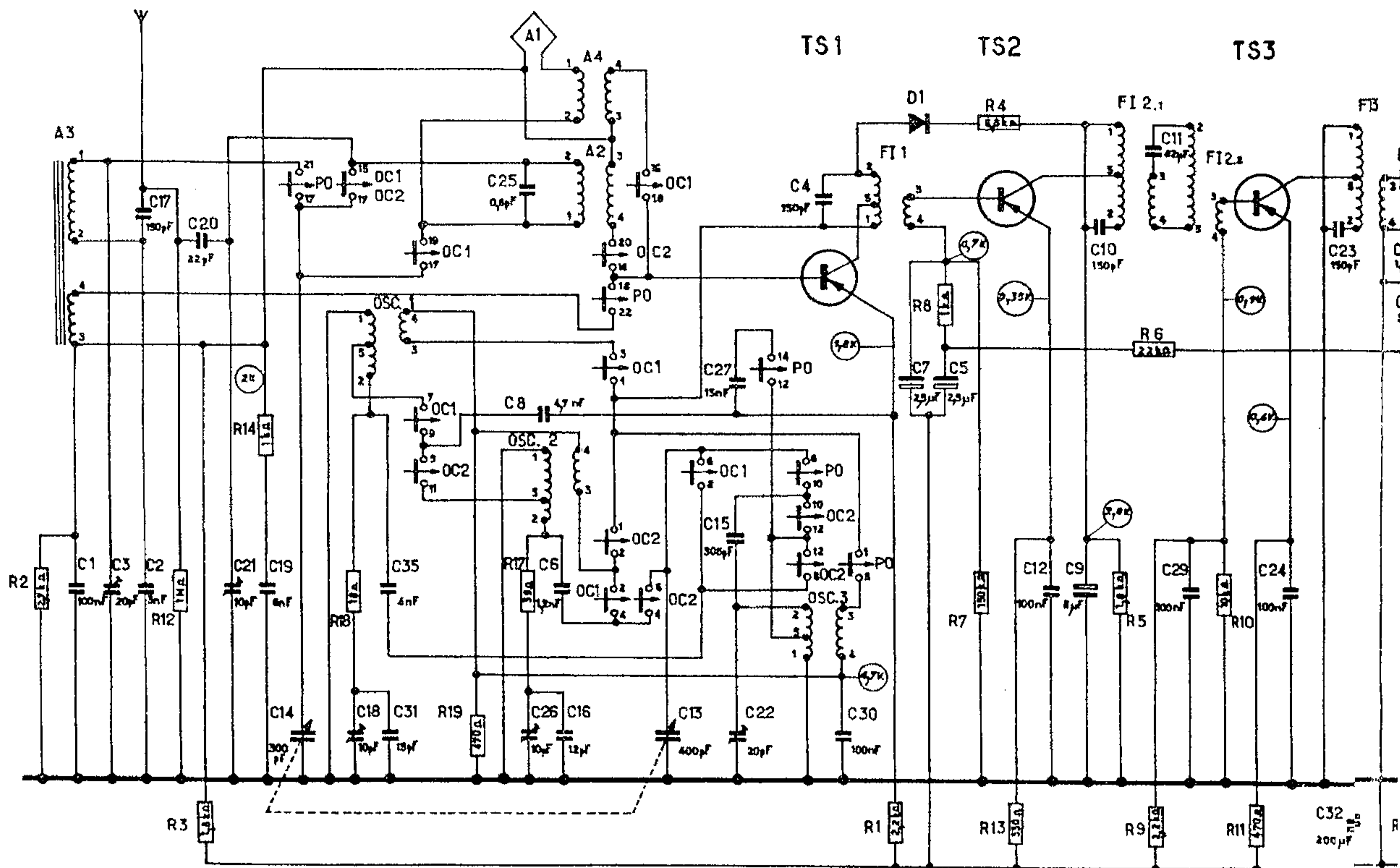
Indice	Valeur	Indice	Valeur
R1	2,2 kΩ	R18	18 Ω
R2	2,7 kΩ	R19	470 Ω
R3	1,8 kΩ	R20	1 kΩ
R4	6,8 kΩ	R21	10 kΩ
R5	1,8 kΩ	R31	1,2 kΩ
R6	22 kΩ	R33	33 kΩ
R7	150 kΩ	R34	47 kΩ
R8	1 kΩ	R35	390 Ω
R9	2,2 kΩ	R36	180 Ω
R10	10 kΩ	R37	56 Ω
R11	470 Ω	R38	2,2 kΩ
R12	1 MΩ	R39	12 Ω
R13	330 Ω	R40	12 kΩ
R14	1 kΩ	R41	5,6 kΩ
R15	10 kΩ	R42	10 kΩ
R16	4,7 kΩ	R44	4,7 Ω
R17	39 Ω	R45	4,7 Ω

PIECES DE PRESENTATION

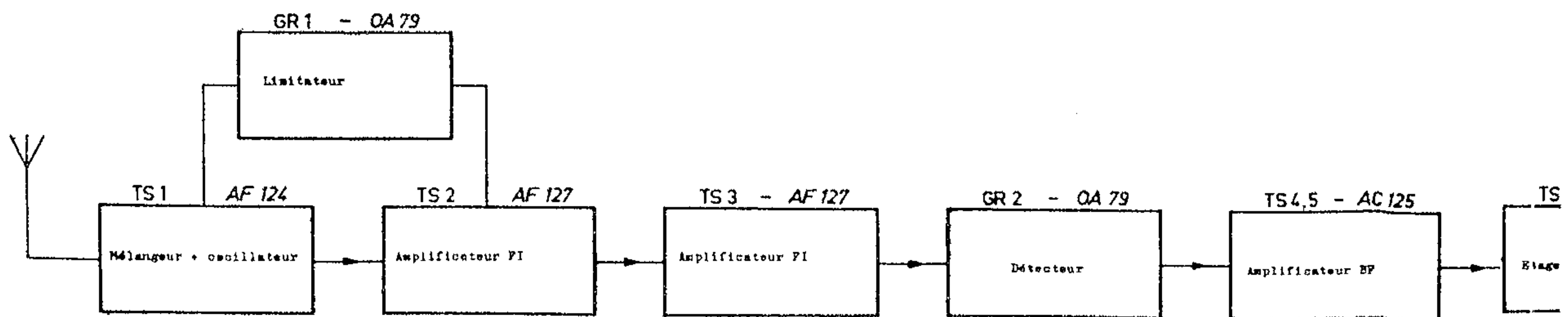
Désignation	N° de code		
	75 L	75 R	75 F
Coffret avant	T 48 091	T 48 090	T 48 092
Coffret arrière	S 81 508	S 81 506	S 81 510
Poignée	S 18 442	S 18 441	S 18 441
Vis axe enjoliveur poignée	W 00 011	W 00 010	W 00 011
Vis fixation dos	K 64 284	K 64 281	K 64 284
Couvercle boîte à piles	S 81 507	X 02 179	S 81 511
Vis décorative pour d°	K 64 285	K 64 282	K 64 285
Cadran	R 04 291	R 04 290	R 04 292
Manette commande de gammes	O 05 165	O 05 164	O 05 165
Molette potentiomètre	O 07 203	O 07 200	O 07 203
Molette syntonisation (bas) (prise directe)	O 07 204	O 07 201	O 07 204
Molette syntonisation (haut) (démultipliée)	O 07 205	O 07 202	O 07 205
Voyant CV	M 08 069	M 08 069	M 08 069
Protège-cadran	R 18 077	R 18 077	R 18 077
Vis fixation d°	K 74 283	K 64 283	K 64 283
Virole molette potentiomètre	O 19 054	O 19 054	O 19 054
Aiguille	R 11 039	R 11 039	R 11 039
Cadre antenne OC	F 33 130	F 33 129	F 33 130

PIECES MECANQUES ET ELECTRIQUES

Désignation	N° de code
Traverse support cadran	Z 12 065
Support mobile aiguille	R 19 030
Came avec galet commutateur	N 19 151
Levier de position pour d°	W 01 024
Axe pour came commutateur	N 19 152
Grand levier entraînement commutateur ..	O 05 170
Ressort du levier de position	V 01 252
Vis fixation cadran	K 64 286
Tambour de CV	E 17 108
Ressort ficelle cadran	V 01 252
Virole pour bouton potentiomètre	O 19 054
Support poulie cadran et guide (axe syntonisation)	W 01 025
Poulie Ø 8 mm	W 02 023
Poulie Ø 12 mm	W 02 020
Engrenage plastique syntonisation	W 03 033
Axe d'accrochage ressort rattrapage de jeu	V 00 114
Ressort rattrapage de jeu	V 00 115
Broche goupille de coulisse commutateur	W 04 025
Clips d°	K 74 040
Ressort maintien antenne OC	V 00 113
Lame support d°	V 04 117
Plaquette contact antenne OC avec cosse	X 02 170
Plaquette contact antenne OC (dessous)	X 02 171
Prise antenne	L 04 099
Prise écouteur	L 04 113
Ecrou pour d°	K 73 030
Ressort de contact piles (-)	X 02 172
Lame contact piles (+)	X 02 173
Commutateur	N 05 172
Axe goupille d°	W 04 025
Clips pour d°	K 74 040



○ Tension par rapport au + sans signal

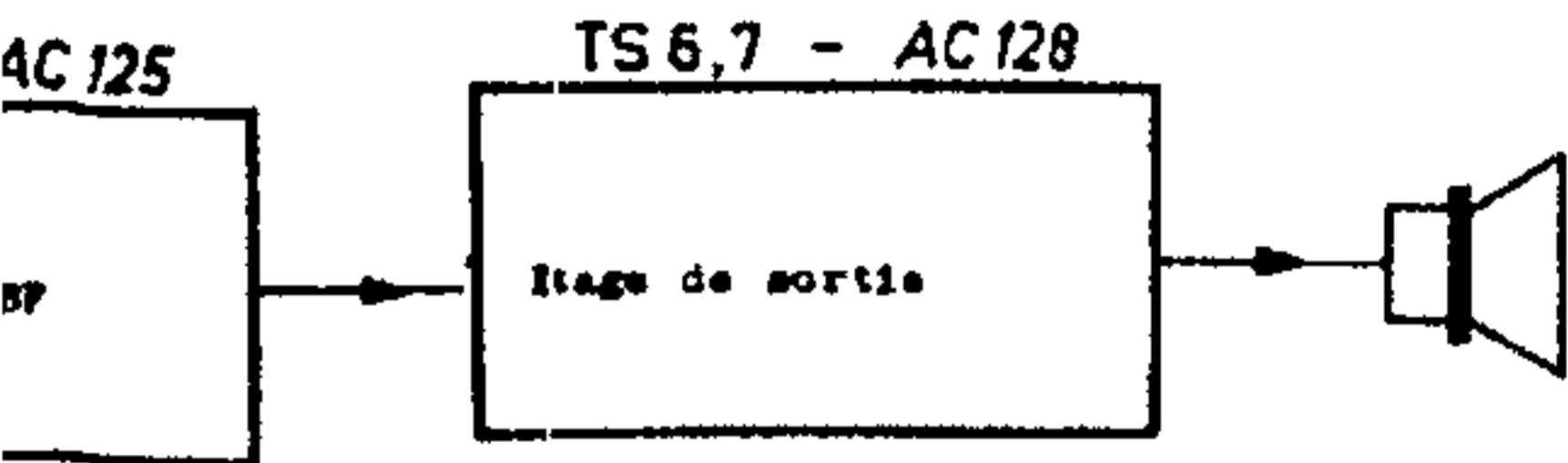
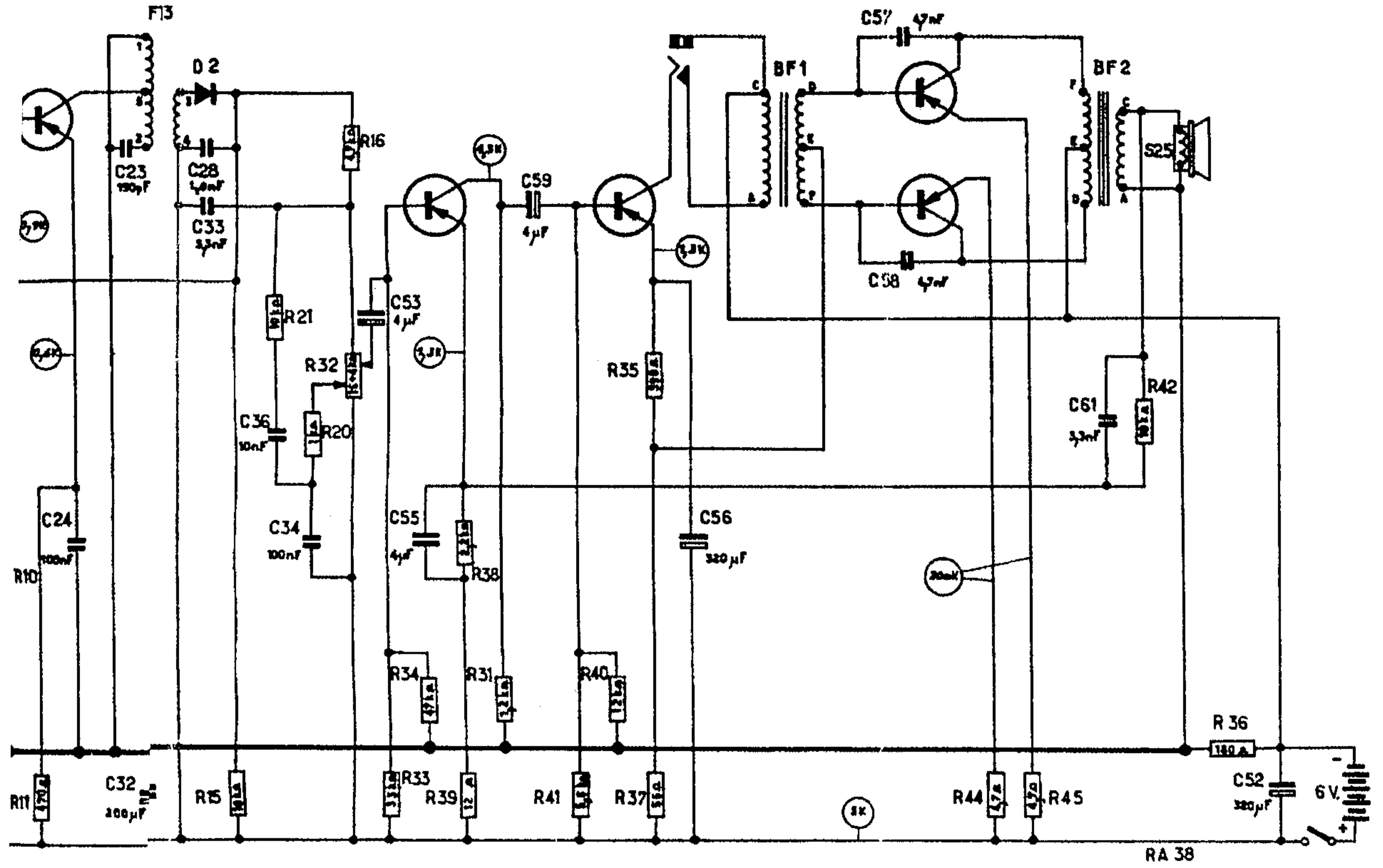


S3

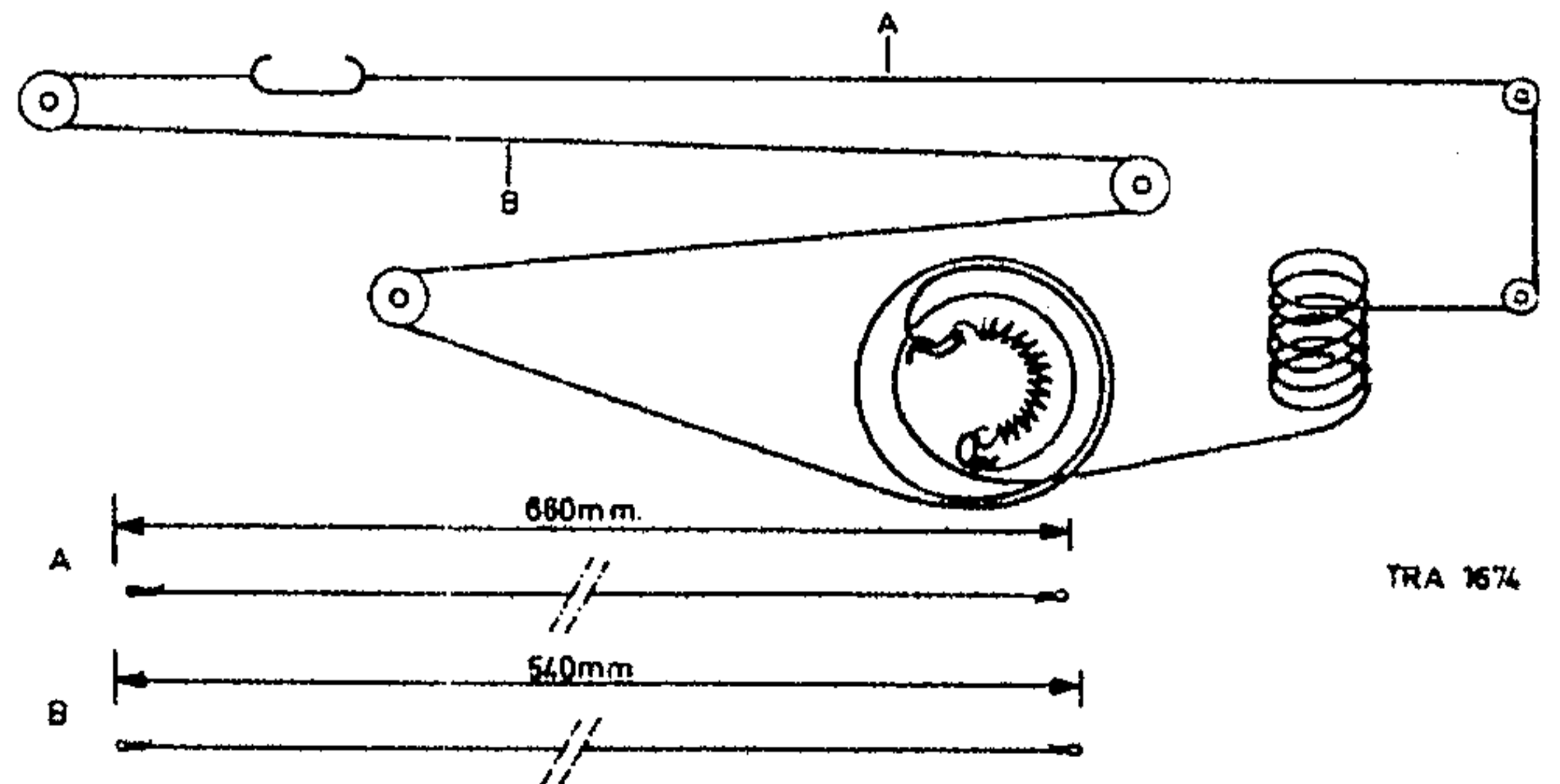
TS4

T85

TS6 TS7



TRA 1672



TRA 1674