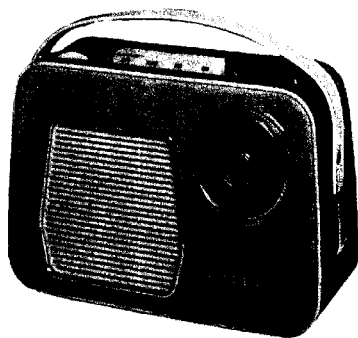


PHILIPS *Service*

RADIO

L3X03T



R 198 36



Controls

From left to right:

Volume control
Battery switch
Tone switch
M.W. switch
S.W. switch
Tuning

Bediening

Van links naar rechts:

1 Volume regelaar
2 Batterijschakelaar
3 Toonschakelaar
4 M.G. schakelaar
5 K.G. schakelaar
6 Afstemming

Bedienung

Von links nach Rechts:

Lautstärkereglér
Batterieschalter
Tonschalter
M.W. Schalter
K.W. Schalter
Abstimmung

Commande

de gauche à droite

Contrôle de volume
Comm. de batterie
Comm. de tonalité
Comm. P.O.
Comm. O.C.
Syntonisation

Organes de mando

de izquierda hacia derecha:

1 Control de volumen
2 Conn. para pila
3 Conn. de tono
4 Conn. O.N.
5 Conn. O.C.
6 Sintonía

Specification

Loudspeaker LD3401WZ/45
I.F. 460 kc/s
Battery voltage 9V(2x4,5V)
Consumption (without signal) 20 mA
Dimensions 235x165x80mm
9¹/₄"x6¹/₂"x3¹/₈"

Specificatie

Luidspreker
M.F.
Batterijspanning
Verbruik (zonder signaal)
Afstemingen

Spezifikation

Lautsprecher
Z.F.
Batteriespannung
Verbrauch (ohne Signal)
Abmessungen

Specification

Haut parleur
M.F.
Tens.de batterie
Consumation (sans signal)
Dimensions 235x165x80mm
9¹/₄"x6¹/₂"x3¹/₈"

Especificación

Altavoz
F.I.
Tens. de pila
Consuma (sin señal)
Dimensiones

Wave ranges - Golfbereiken - Wellenbereiche - Gammes d'ondes - Marges de ondes

M.W. - M.G. - M.W. - P.O. - O.N. 185 - 580 m (1620 - 510 kc/s)
S.W. - K.C. - K.W. - O.C. - O.C. 25 - 49 m (12 - 6 Mc/s)

Transistors

TS1 : OC170 TS5 : OC71
TS2 : OC45 TS6,7 : 2xOC74
TS3 : OC45 X1 : OA85
TS4 : OC71 X2 : OA79

SERVICE INFORMATION									

JH/JB

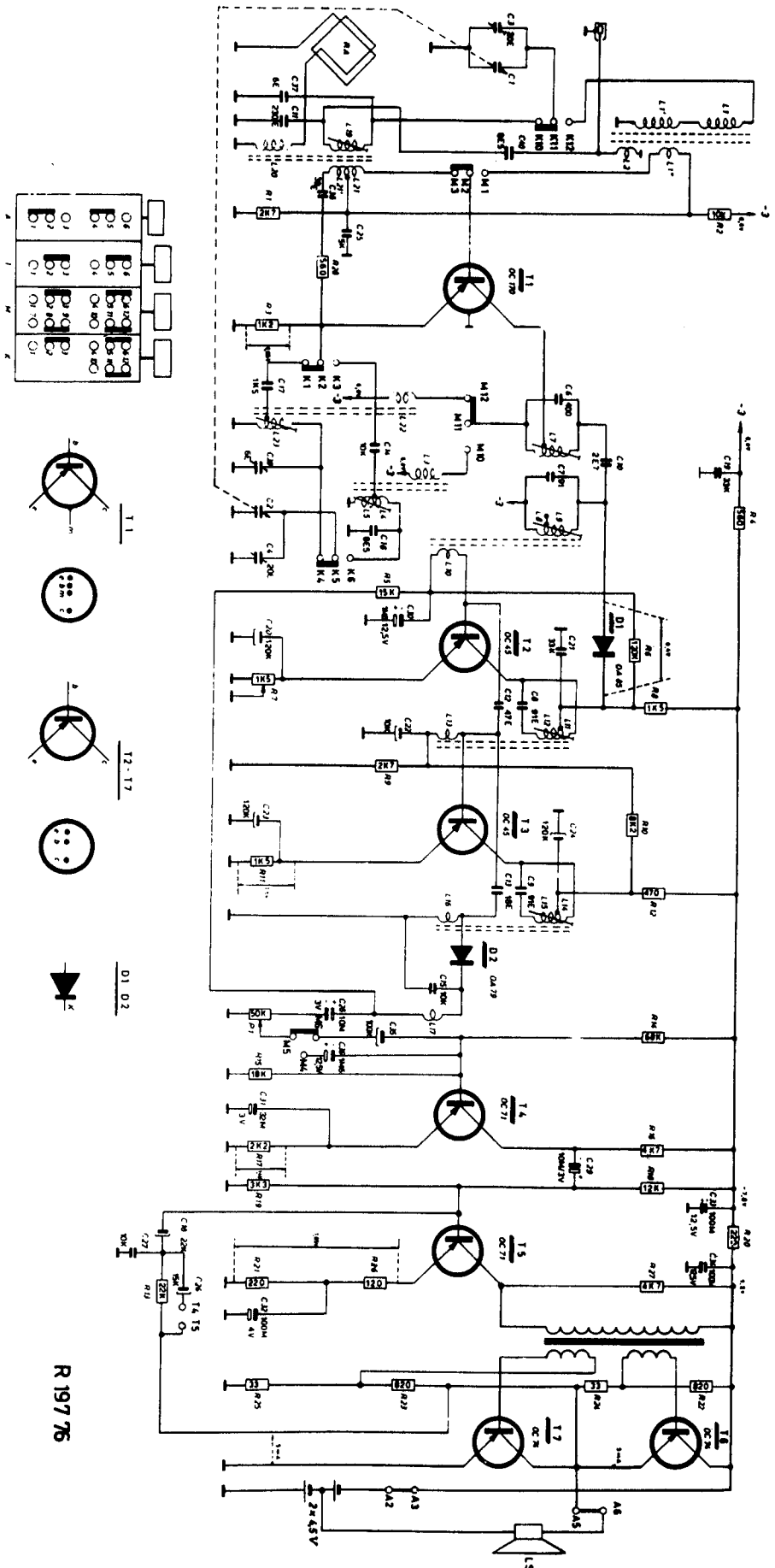
Copyright Central Service Division N.V. PHILIPS' GLOEILAMPENFABRIEKEN, Eindhoven

Confidential information for Philips Service Dealers

93 724 53.1.90

Printed in Holland

Serv-O-Mecua	Push button Druktoets Taste Touche Pulsador	Varco Varco Drehko Cond. var. Cond. var.	Signal Signaal Signal Signal Señal	Adjust to max. output Afstellen op max. uitgangsspanning Abgleichen auf max. Ausgangsspannung Régler au max. de sortie Ajustense al max. de salida
I.F. circuits M.F. kringen Z.F. Kreise Circuits M.F. Circuitos de F.I.	M.W. M.G. M.W. P.O. O.N.	max.	460 kc/s to: L12 L9 L7 C1	L15 L12 L9 L7
R.F. circuits H.F. kringen H.F. Kreise	M.W. M.G. M.W. P.O. O.N.	max. 550 kc/s min. 1400 kc/s	520 kc/s 550 kc/s 1600 kc/s 1400 kc/s	L4 L1 C4 C3
Circuits H.F. Circuitos de R.F.	S.W. K.C. K.W. O.C. O.C.	max. 6 Mc/s min. 11 Mc/s	5,88 Mc/s 6 Mc/s 12 Mc/s 11 Mc/s	L23 L19 C39 C37



R 197 76

<p>CBinet-OPW (brown) Cabinet-OPW (green) Battery holder</p>	<p>JR 005 86 JR 005 88 JR 336 50</p>	<p>Kast OPW (bruin) Kast OPW (groen) Batterijhouder</p>	<p>Cabineuse OPW (brun) Cabineuse OPW (vert) Porte-pile</p>	<p>JR 005 86 JR 005 88 JR 336 50</p>	<p>Caja OPW (sarrón) Caja OPW (verde) Porta pila</p>
<p>Loudspeaker grid Ornamental strip around VT 000 02</p>	<p>VT 000 02 JR 664 76</p>	<p>Luidsprekerrooster Sierstrip om VT 000 02</p>	<p>Grille devant haut-parleur Bande enjoliveuse</p>	<p>VT 000 02 JR 664 76</p>	<p>Rejilla delante del altavoz Banda ornamental</p>
<p>Feet Bracket fixing handle Knob, tuning</p>	<p>JR 320 52 JR 549 80 JR 656 76</p>	<p>Voetjes Beugel bev. handvat Knop, afsteming</p>	<p>Pieds Equerre pour fixer poignée Bouton, accord</p>	<p>JR 320 52 JR 549 80 JR 656 76</p>	<p>Pies Abrassadera para fijar el asa Botón, sintonía</p>
<p>Knob volume control Push-button, on-off</p>	<p>JR 656 77 JR 327 45 JR 327 47 JR 327 63</p>	<p>Knop volumeregeling Druktoets (aan-uit)</p>	<p>Bouton, contrôle de volume. Touche pousse-ir (On-more circuit) Touche pousse-ir (O.C.) Touche pousse-ir (O.V.) Touche pousse-ir (Son)</p>	<p>JR 656 77 JR 327 45 JR 327 47 JR 327 63</p>	<p>Botón, control de volumen Tecla (conectado-disconectado)</p>
<p>Push-button, S.W. Push-button, M.W. Push-button, tone</p>	<p>JR 327 46 JR 327 47 JR 327 63</p>	<p>Druktoets (K.G.) Druktoets (M.G.) Druktoets (ton)</p>	<p>Unité de boutons pousse-irs Essort fixation bouton</p>	<p>JR 313 03 JR 652 46</p>	<p>Pulsador (O.C.) Pulsador (O.V.) Pulsador (Tono)</p>
<p>Push-button unit Spring fix. tuning knob</p>	<p>JR 313 03 JR 652 46</p>	<p>Drukknop eenheid Veer bev. afstemknop</p>	<p>Unité de boutons pousse-irs Essort fixation bouton</p>	<p>JR 313 03 JR 652 46</p>	<p>Unidad de pulsadores Muelle para fijar (botón de sintonía)</p>
<p>Ornamental strip (switch) Bracket with aerial bush</p>	<p>JR 670 29 JR 466 51</p>	<p>Sierstrip Beugel bef. Kontrastecker- Antenne</p>	<p>Bande enjoliveuse (accord) Equerre, pour la fixation de la douille d'antenne Cadran</p>	<p>JR 670 29 JR 466 51</p>	<p>Banda ornamental Abrassadera con hembrilla de antena Cuadrante</p>
<p>Dial</p>	<p>JR 220 39</p>	<p>Schmaal</p>	<p>Cadran</p>	<p>JR 220 39</p>	<p></p>
<p>L1 } L2 } L3 } L4 } L5 }</p>	<p>JR 132 73</p>	<p>L17 L16 L19 } L20 } L21 }</p>	<p>C28 C29 C30 C31 C32 C33</p>	<p>C34 C36 TR P</p>	<p>909/W100 909/U2 JR 161 28 JR 376 88</p>
<p>L6 } L7 }</p>	<p>JR 122 51</p>	<p>C1 C2 C3 C4</p>	<p>909/W100 909/W100</p>	<p></p>	<p></p>

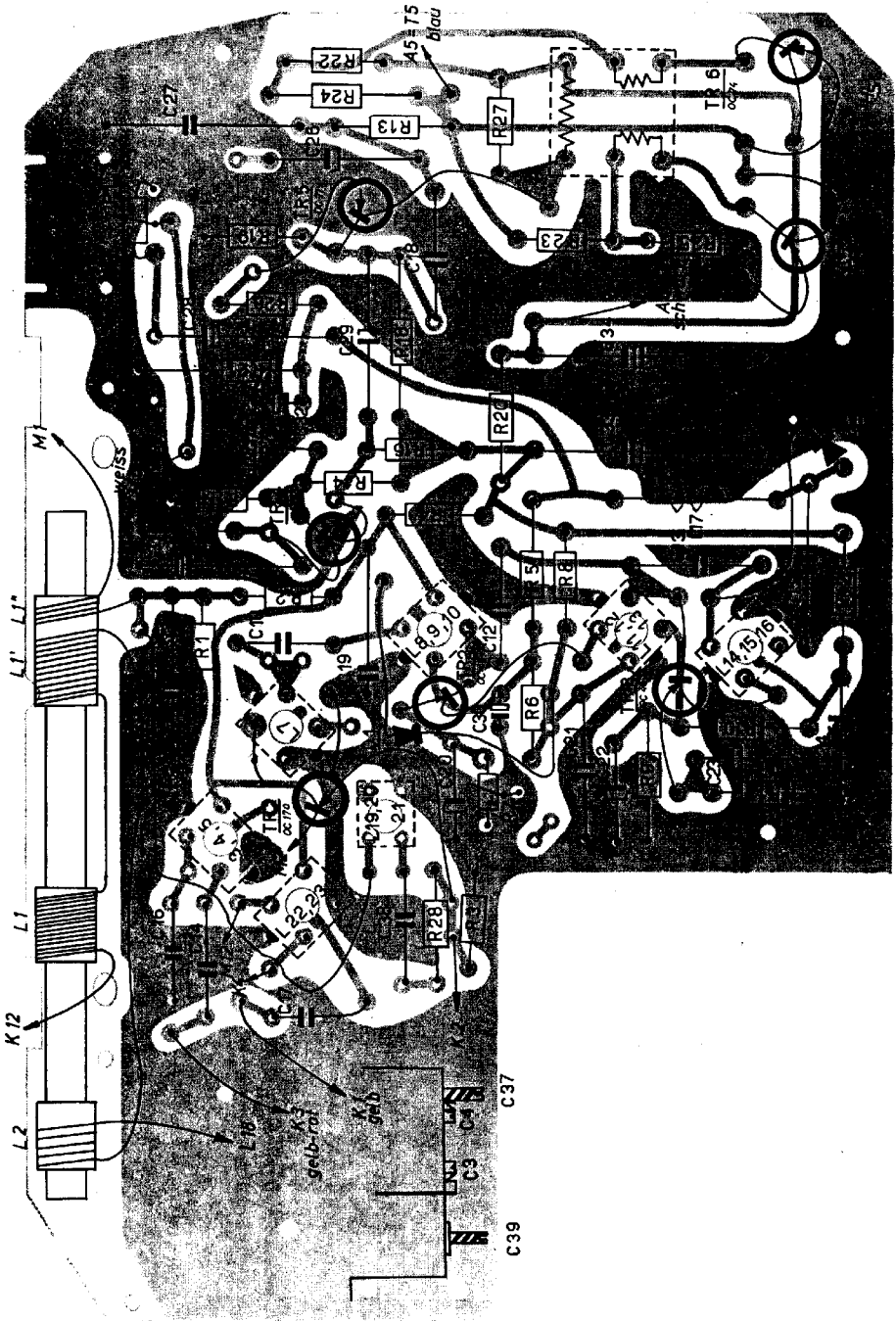
To order parts, which do not occur in this list, consult the Catalogue for Service Spare Parts.

Voor het bestellen van onderdelen welke niet in bovenstaande lijst vermeld zijn, raadpleeg men de Catalogus voor Service Standaard Onderdelen.

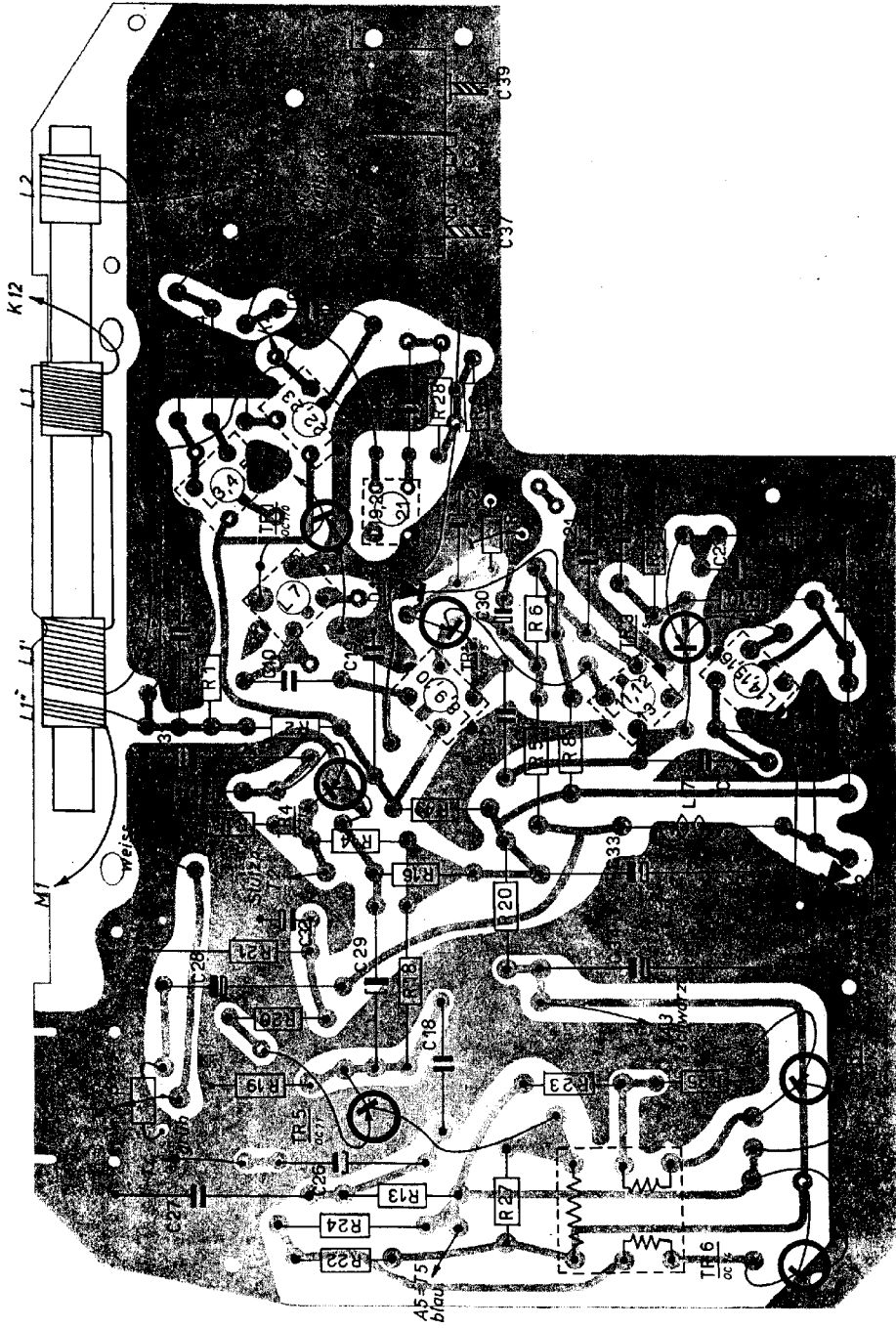
Falls Ersatzteile, welche nicht in der obigen Liste verzeichnet sind, bestellen Sie sich dieselben aus dem Service Standard-Buch zu ziehen.

Pour la commande des pièces qui ne figurent pas dans la liste ci-dessus, consultez le Catalogue pour Pièces de Rechange Standard.

Para las piezas que no figuran en esta lista, consulte el Catálogo de Piezas de Recambio Standard.



L3X03T



R 17979