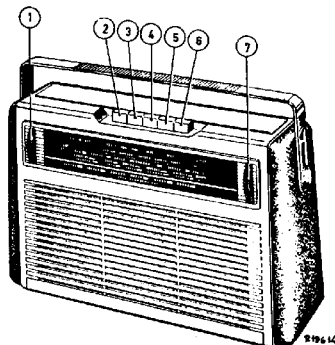


# PHILIPS Service

## RADIO

### L3X04T *u L3X04T/97*



Controls	Bediening	Bedienung	Commande	Orgenes de mando
Volume control	1 Volumeregelaar	Laustärkereglér	Contrôle de volume	1 Control de volumen
Battery switch	2 Batterijschakelaar	Batterieschalter	Comm. de batterie	2 Comm. para pila
Tone control	3 Toonregeling	Klangregler	Contrôle de tonalité	3 Regulador de tono
S.W.-switch	4 K.G.-schakelaar	K.W.-Schalter	Comm. O.C.	4 Comm. de O.C.
M.W.-switch	5 M.G.-schakelaar	M.W.-Schalter	Comm. P.O.	5 Comm. de O.M.
L.W.-switch	6 L.G.-schakelaar	L.W.-Schalter	Comm. G.O.	6 Comm. de O.L.
Tuning	7 Afstemming	Abtimmung	Syntonsation	7 Sintonía

Specification	Specificatie	Spezifikation	Specification	Specificación		
Loudspeaker	AD 3414 Z	Luidspreker	Lautsprecher	Haut-parleur	AD 3414 Z	Altavoz
I.F.	452 KC/s	M.F.	Z.F.	M.F.	452 KC/s	F.I.
Battery	6V- (4x1,5V)	Batterijspanning	Batterie-spennung	Tens. de batterie	6V- (4x1,5V)	Tens. de pila
Consumption (without signal)	17 mA	Verbruik (zonder signaal)	Verbrauch (ohne Signal)	Consommation (sans signal)	17 mA	Consumo (sin señal)
Dimensions	306,5x187x94mm 12"x7 $\frac{1}{2}$ "x3 $\frac{3}{8}$ "	Afmetingen	Abmessungen	Dimensions	306,5x187x94mm 12"x7 $\frac{1}{2}$ "x3 $\frac{3}{8}$ "	Dimensiones

Wave ranges - Golfbereiken - Wellenbereiche - Gammas d'ondes - Marges de Ondes	Transistors-Transistoren-Transistoren-Transistors-Transistores
S.W. - K.G. - K.W. - O.C. - O.C.	: 16,5-50,8m (18,1-5,9 Mc/s)
M.W. - M.G. - M.W. - P.O. - O.N.	: 158 -580 m (1622-517 Kc/s)
L.W. - L.G. - L.W. - G.O. - O.L.	: 750 -2000m (400-150 Kc/s)
	OC170-OC45-OC45-0A79 0A79-0C71-0C71-2x0C72

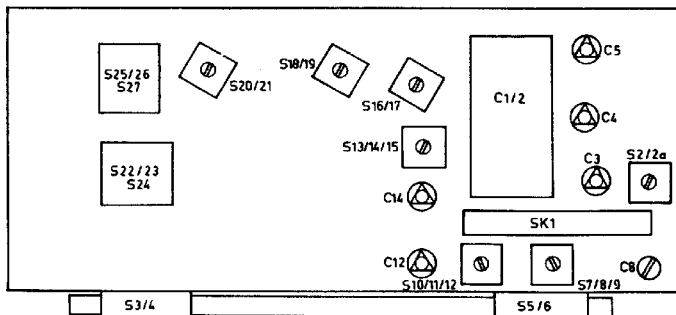
SERVICE INFORMATION									
---------------------	--	--	--	--	--	--	--	--	--

Copyright Central Service Division N.V. PHILIPS' GLOEILAMPENFABRIEKEN, Eindhoven  
Confidential information for Philips Service Dealers

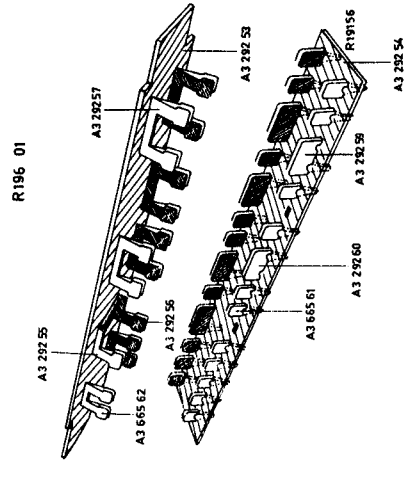
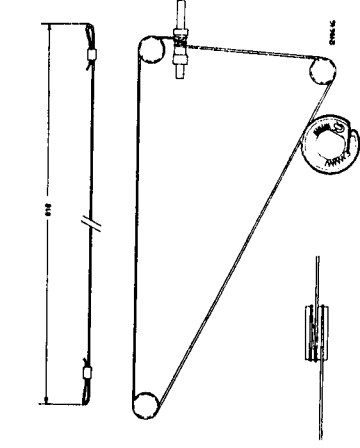
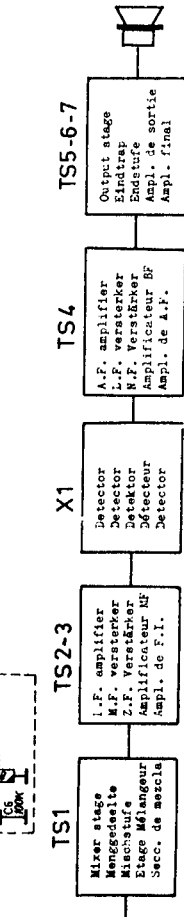
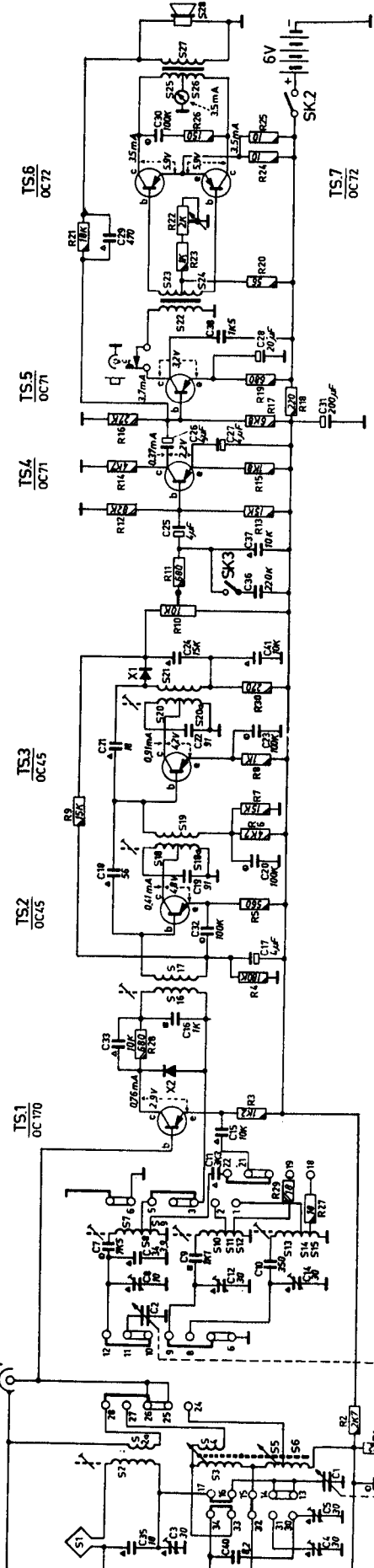
Serv - 0 - mecum E - a - 1	Pushbutton Druktoets Taste Touche pousseiroe Pulsador	Tuning capacitor Afstemcondensator Drehkondensator Cond. variable Cond. variable	signal signaal signal signal senal	Adjust to max. output Afregelen op max. uitgangsspanni Abgleichen auf max. Ausgangsspann. $\mu$ g Régler au max. de sortie Ajustense al max. de salida
I.F.-M.F.-Z.F.-M.F.-F.I.	4	min.	451 Kc/s coll. ts. 1 453 Kc/s coll. ts. 1 452 Kc/s via 0,1 Mohm coll. ts. 1	S20, S21 S18, S19 S16, S17

The signals are applied by means of a couple winding.  
 De signalen worden d.m.v. een koppelwinding toegevoerd.  
 Die Signale werden mittels einer Koppelungswicklung zugeführt.  
 Les signaux sont appliqués au moyen d'un enroulement de couplage.  
 Las señales se aplican por medio de un arrollamiento de acoplo.

R.F.-circuits H.F.-kringen H.F.-Kreise Circuits de M.F. Circuitos de R.F.	4	max. min. 550 Kc/s 1500 Kc/s	512 Kc/s 1635 Kc/s 550 Kc/s 1500 Kc/s	S10, S11, S12 C12 S3, S4 C4
	5	max. min. 157 Kc/s 384 Kc/s	147 Kc/s 410 Kc/s 157 Kc/s 384 Kc/s	S13, S14, S15 C14 S5, S6 C5
	3	max. min. 6,35 Mc/s 16,9 Mc/s	5,85 Mc/s 18,2 Mc/s 6,35 Mc/s 16,9 Mc/s	S7, S8, S9 C8 S2, S2a C3



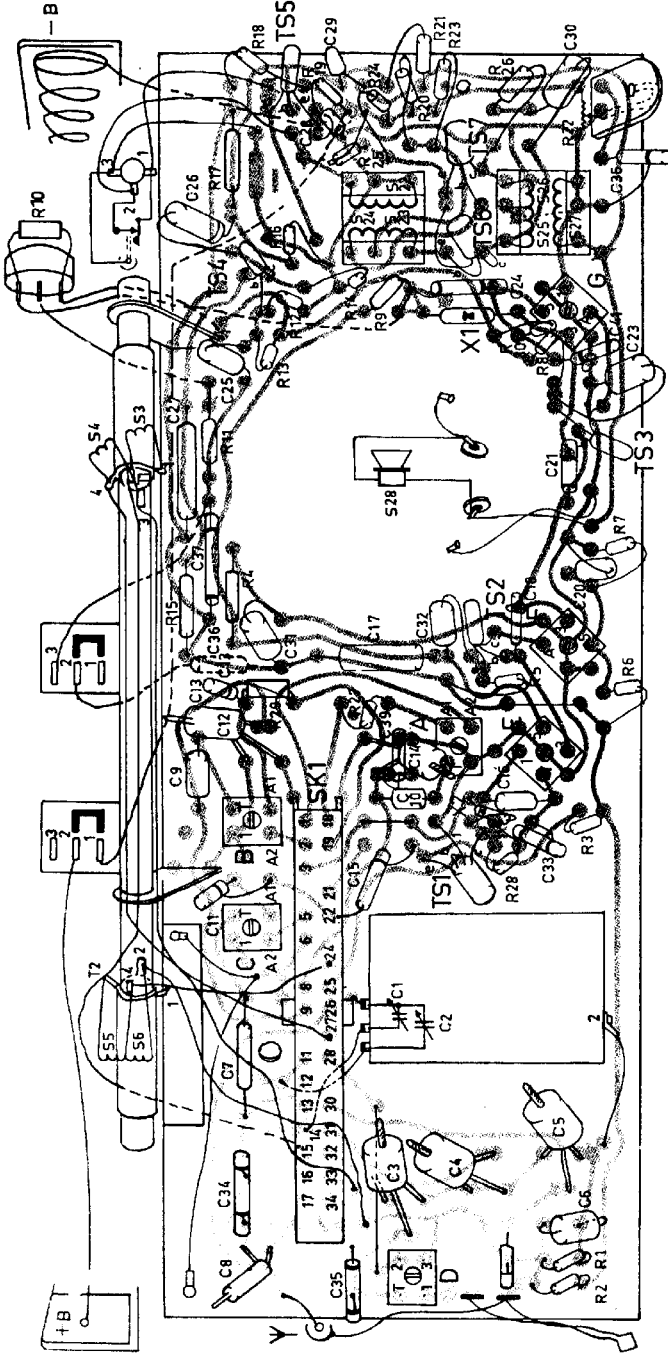
S	1	2	3	4	5	6	7	8	9	10	11	12	13	14	15	16	17	18	19	20	21	22	23	24	25	26	27	28					
C	25	3	4	5	10	1	2	3	4	5	6	7	8	9	10	11	12	13	14	15	16	17	18	19	20	21	22	23	24	25	26	27	28
R	1	2	3	4	5	6	7	8	9	10	11	12	13	14	15	16	17	18	19	20	21	22	23	24	25	26	27	28					



R196 01

R 19526





R196 07

A

B

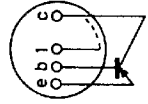
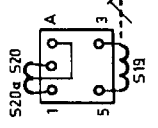
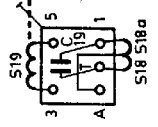
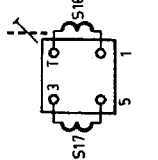
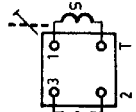
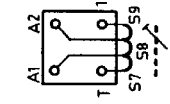
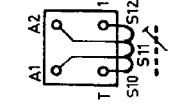
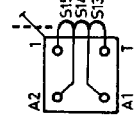
C

D

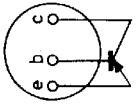
E

F

G



TS1



S20a S20