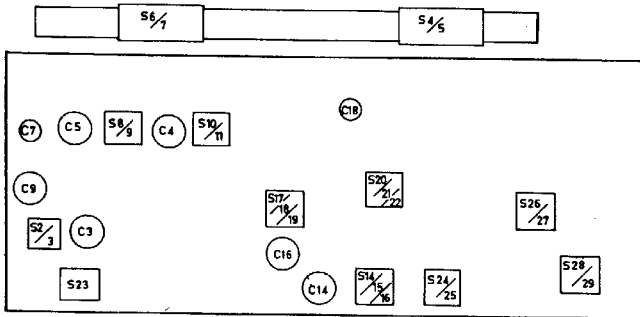
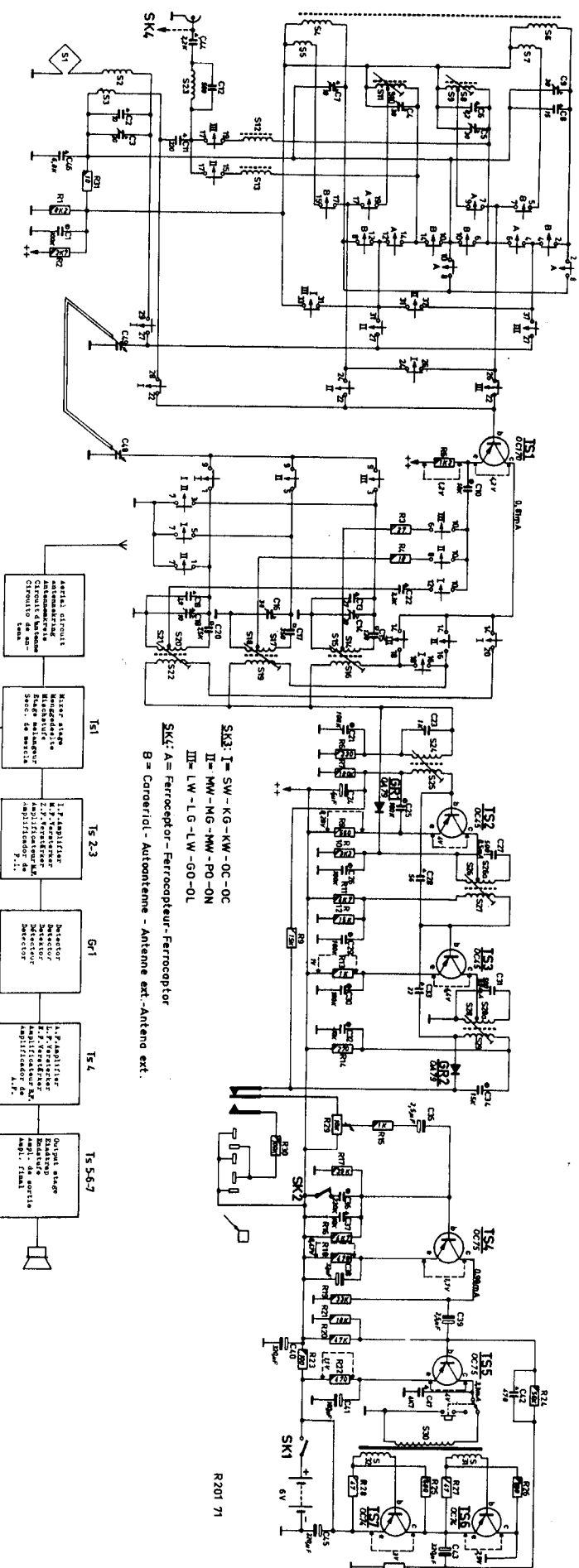


Serv-O-Mecum E-a-1	Push button Druktoets Drucktaste Touche Pulsador	Short circuit Kortsluiten Kurzschliessen Cortocircuiter Cortocircuitense	Signal Signal Signal Signal Señal	Marker point Merkpunt Markierungspunkt Point de repère Indicio	Adjust to max. output Afstellen op max. uitg. spanning Abgleichen auf max. Ausg.-Spannung Régler au max. de sortie Ajustense al máx. de salida
I.F.-M.F.-2F- M.P.-P.I.	3	So	452 Kc/s-33000 pF-bTs3 452 Kc/s-33000 pF-bTs2 452 Kc/s-33000 pF-bTs1 452 Kc/s-75 pF-antenne		S28-29 S26-27 S24-25 S23 (min.!)
<p>The signals are applied to the ferroceptor via een artificial car aerial of 75 pF. De signalen worden via een kunstautoantenne van 75 pF aan de ferroceptor toegevoerd. Die Signale werden mittels einer Kunstautoantenne von 75 pF dem Ferroceptor zugeführt. Les signaux sont appliqués au ferrocepteur au moyen d'une antenne fictive de voiture de 75 pF. Las señales se aplican al ferrocceptor por medio de una antena artificial de coche de 75 pF.</p>					
R.P. H.F. HF H.F. R.P.	5		157 Kc/s 384 Kc/s	B A	S14-15-16 C14
	Repeat - Herhalen - Wiederholen - Répéter - Repítanse				
	4		550 Kc/s 1500 Kc/s	B A	S17-18-19 C16
	Repeat - Herhalen - Wiederholen - Répéter - Repítanse				
	3		6,35 Mc/s 16,9 Mc/s	B A	S20-21-22 C18
	Repeat - Herhalen - Wiederholen - Répéter - Repítanse				



L3X14P/00/91

1	2	3	4	5	6	7	8	9	10	11	12	13	14	15	16	17	18	19	20	21	22	23	24	25	26	27	28	29	30	31	32	33	34	35	36	37	38	39	40	41	42	43	44	45	46	47	48	49	50	51	52	53	54	55	56	57	58	59	60	61	62	63	64	65	66	67	68	69	70	71	72	73	74	75	76	77	78	79	80	81	82	83	84	85	86	87	88	89	90	91	92	93	94	95	96	97	98	99	100
---	---	---	---	---	---	---	---	---	----	----	----	----	----	----	----	----	----	----	----	----	----	----	----	----	----	----	----	----	----	----	----	----	----	----	----	----	----	----	----	----	----	----	----	----	----	----	----	----	----	----	----	----	----	----	----	----	----	----	----	----	----	----	----	----	----	----	----	----	----	----	----	----	----	----	----	----	----	----	----	----	----	----	----	----	----	----	----	----	----	----	----	----	----	----	----	----	----	----	-----

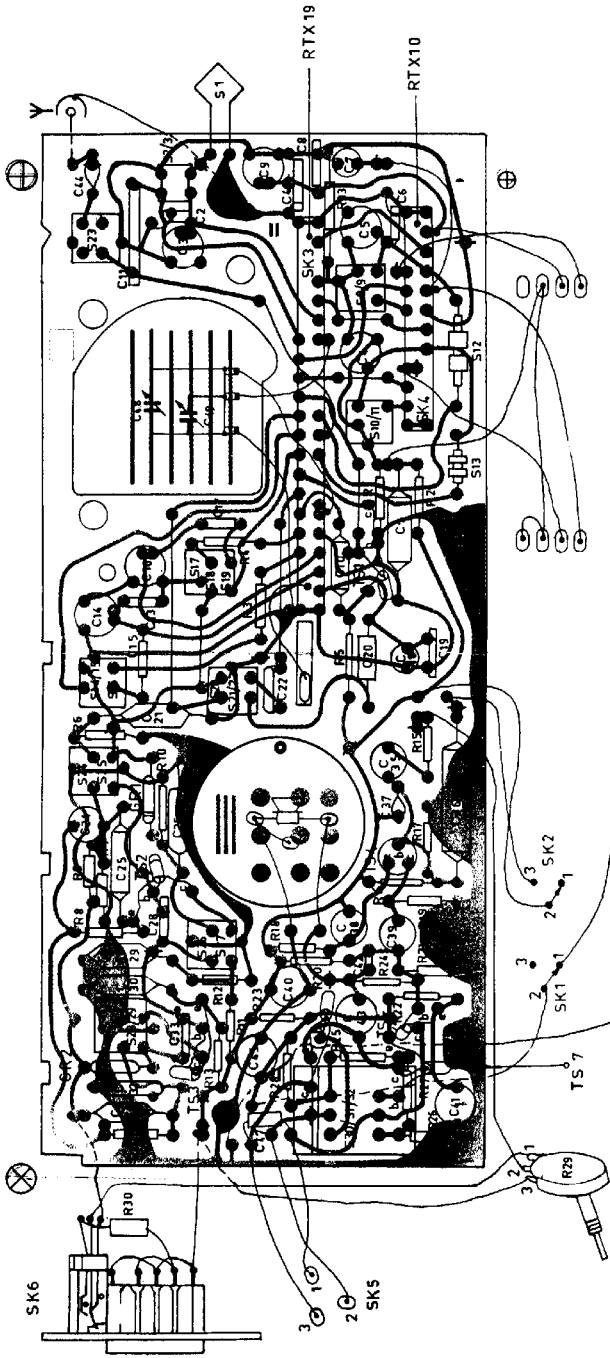


R201 71

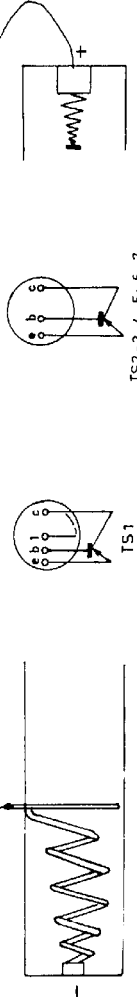
- 1S1 - Mixer stage
- 1S2 - 1st amplifier
- IS3 - Detector
- 1S4 - 2nd amplifier
- 1S5 - Output stage

R19916

S	30.31.32.	28.29	26	27	24	25	14.15.16.20.21.22.	17.18.19.	13	10.11.	12.	8.9.	23.	2.	3.	1
C	4.7.13.22.45.23.	13.40.30.42.29.30.38.28	25.26.24.	5.37.35.	21.22.	15.20.18.19.14.	13.16.10.17.	4.8.	49.	4.						11.16.5.2.46.44.9.8.7.
R	30.	29.	14.	26.	27.13.25.11.23.27.12.24.71.	20.18.9.	19.79.16.17.	10.	15.6.	5.	3.	4.	2.1.			33.



R201 84



TS2-3-4-5-6-7

TS1

DK 537 10	Cabinet, front part Kast, vorderzijde Gehäuse, Vorderseite Coffret, partie frontale Caja, parte frontal	P5 411 87/423 /PC	Cover, battery holder Deckel, Batteriehälter Couverole, porte-pile Tapa, porta-pila	P4 120 09/111	Driving roller Antriefwal Seil rolle /AA Rouleau d'entraînement Rollo de arrastre
A3 756 84	Front Front Front Front Front	A3 634 13	Ornamental strip, push button zierstrip, push-toets zierleiste für Tasten Bande enjoliveuse pour touches Pletina ornamental para teclas	A3 788 97	Battery holder Batteriehälter Batteriehalter Porte-pile Porta-pila
DK 536 30	Cabinet, right side Kast, rechterzijde Gehäuse, rechte Seite Coffret, côté droit Caja, lado derecho	DK 423 82	Frame pick-up connection Sierklat pick-up aansluiting Rahmen, T.A.-Anschluss Bande enjoliveuse, con. de p.u. Pletina ornamental, con. de fono	971/117	Stopperspring Arretiveer Arretierfeder Resort d'arrêt Resorte de tope
A3 167 87	Cabinet, left side Kast, linkerzijde Gehäuse, linke Seite Coffret, côté gauche Caja, lado izquierdo	A3 788 95	Socket plate, p.u. P.U.-aansluiting T.A.-Anschluss Connexion de p.u. Conexión de fonocaptor	971/192	Contact slide Contactenschuif Kontaktschieber Tiroir Placa desliante
A3 968 77 (NB-Zel)	Dial Schaal Skala	A3 647 73	Spring, fix. A3 788 95 Veer, bev. A3 788 95 Feder, Bef. A3 788 95	971/193	Contact plate Contactplaat Kontaktplatte
A3 968 78 (MCO)	Calman		Resort, fix. A3 788 95 Resorte, fix. A3 788 95		Flaqueite fixe Placa portancontactos
A3 968 79 (2we)	Cuadrante				
A3 511 10	Handle Handgriep Handgriff Poignée Asa	P5 172 54/199 /PC	Bush, earphone connection Bus, oortel. aansluiting Buchse, Kopfhörersanschluss Broche connexion d'écouteur Hebrilla, conexión de auricular	971/112	Contact spring Contactveer Kontaktfeder Resort de contact Resorte de contacto
A3 714 72	Screw fixing handle Schroef bev. handgriep Schraube Bef. Handgriff Vis fij. asa Tornillo fij. asa	A3 966 21	Socket plate, earphone Oortel. aansluiting Kopfhörerbuchsen Douille d'écouteur Hebrillas de auricular	971/79	Contact lip Contactlip Schalterkontakt Contact pour plaquette Contacto fijo
P4 078 22/ 801/MK	Knob Knop Knopf Bouton Botón	DK 536 58	Socket plate, aerial Antennenaansluiting Antennenschluss Douille, antenne Hebrillas de antena	P4 820 07/ 799	Drum on varco Trommel auf varco Trommel auf Drehko Tambour pour C. V. Tambor para C.V.
P5 450 37/423 /PC	Cabinet, rear part Kast, achterzijde Gehäuse, Rückseite Coffret, panneau arrière Caja, panel posterior	DK 537 14	Plate rear DK 536 58 Plaat achter DK 536 58 Platte hinter DK 536 58 Plaque arrière DK 536 58 Placa detrás DK 536 58	P5 420 49/199 /PC	Push button Druktoets Drucktaste Touche Tecla
32 53	Aerial coil, S.W. Antennespoel, K.G. Antennenspule, KW Bobine d'antenne Bobina de antena	314 315 DK 805 42	Oscillator coil, L.W. Oscillatorspoel, L.G. Oscillatortspule, LW Bobine d'oscillateur, G.O. Bobina de oscilador, G.L.	326 326' 327 327	2nd I.F. bandpass filter 2e M.F. band filter 2. ZF-Bandfilter 2ième Filtre passe-bande M.F. 2° Filtro de banda de F.I.
34 35 36 37	Ferroreceptor, L.W.-M.W. Ferrorecept., L.G.-M.G. Ferrorecept., LW-MW Ferrorecepteur, G.O.-P.O. Ferroreceptor, G.L.-G.M.	317 318 DK 805 43	Oscillator coil, M.W. Oscillatortspool, K.G. Oscillatortspule, MW Bobine d'oscillateur, P.O. Bobina de oscilador, G.M.	328 328' 329 329	3rd I.F. bandpass filter 3e M.F. band filter 3. ZF-Bandfilter 3ième Filtre passe-bande M.F. 3° Filtro de banda de F.I.
38 39	Aerial coil, L.W. Antennespoel, L.G. Antennenspule, LW Bobine d'antenne, G.O. Bobina de antena, G.L.	320 321 DK 805 44	Oscillator coil, S.W. Oscillatortspool, K.G. Oscillatortspule, KW Bobine d'oscillateur, G.O. Bobina de oscilador, G.L.	330 331 332	Driver transformer Aanrijver Erlauchtransformator Transform. d'entrêee Transform. de entrada
310 311	Aerial coil, M.F. Antennespoel, M.G. Antennenspule, M.W. Bobine d'antenne, P.O. Bobina de antena, G.L.	323 312 DK 805 48	I.F.-circuit M.F.-kring ZF-Kreuz Circuit de M.F. Circuito de F.I.	348 349 49 902 61	4-pole 4-pole Lrohke Cond. var. Cond. var.
312 313	Aerial choke Antenne escorpepoel Antennendrossel Self d'antenne Choque de antena	324 325 DK 805 51	1st I.F. bandpass filter 1e M.F. bandfilter 1. ZF-Bandfilter 1. Filtre passe-bande M.F. 1° Filtro de banda de F.I.	343,4,5,9,14,16 324 325, 39 336	3 005 00/30 909/44 C 425 0E/02,5 C 425 AL/C32
C41	C 426 CE/D160	329	E 059 02/20A29	342, 43, 45	909/U320

