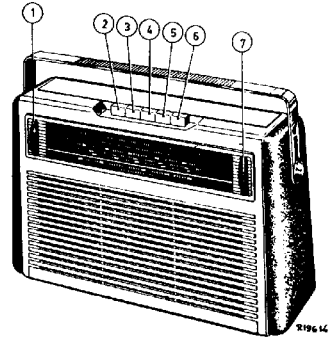


PHILIPS *Service*

RADIO

L3X19T/00/97



Controls

Volume control
Battery switch
Tone control
SW2 switch
SW3 switch
MW switch
Tuning

Bediening

1 Volume-regelaar
2 Batterijschakelaar
3 Toonregelaar
4 KW2-schakelaar
5 KW3-schakelaar
6 MW-schakelaar

Bedienung

Lautstärkeregl.
Batterieschalter
Klangregler
KW2-Schalter
KW3-Schalter
MW-Schalter
Abstimmung

Commandes

Contrôle de volume
Interrupteur de pile
Contrôle de tonalité
Commutateur OC2
Commutateur OC3
Commutateur PO
Syntonisation

Mandos

1 Control de volumen
2 Interruptor de pila
3 Control de tonalidad
4 Conmutador de OC2
5 Conmutador de OC3
6 Conmutador de OM
7 Sintonía

Specifications

Loudspeaker AD 3414Z (5 Ohm)
I.F. 452 kc/s
Battery 6 V (4x1,5 V)
Consumption 18 - 22 mA
Dimensions 137x137x94 mm

Specificatie

Luidspreker M.F.
Batterij
Verbruik
Afmetingen

Spezifikation

Lautsprecher ZF
Batterie
Verbrauch
Abmessungen

Specification

Haut-parleur F.I.
Batterie
Consummation
Dimensions AD 3414Z (5 Ohm)
452 kc/s
6 V (4x1,5 V)
18 - 22 mA
137x137x94 mm

Especificación

Altavoz F.I.
Batería
Consumo
Dimensiones

Wave ranges - Golfgebieden - Wellenbereiche - Gammes d'ondes - Márgenes de ondas

S.W.2 - K.G.2 - KW2 - O.C.2 - O.C.2 : 16,5 - 50,8 m { 18,1 - 5,9 Mc/s }
S.W.3 - K.G.3 - KW3 - O.C.3 - O.C.3 : 57 - 180 m { 5,2 - 1,62 Mc/s }
M.W. - M.G. - MW - P.C. - O.K. : 185 - 580 m { 1622 - 517 kc/s }

Transistors : TS1 - AP116 TS4 - OC74 GR1 - OA79
TS2 - OC45 TS5 - OC71 GR2 - OA79
TS3 - OC45 TS6,7 - 2-OC74 B1 - GL8

TAKE ORIGINAL SERVICE PARTS, THEN YOU ARE SAFE

GEBRUIK ORIGINELE SERVICE-ONDERDELEN

NIMM DOCH ORIGINALE SERVICETEILE, DANN GEBT MAN SICHER

UTILISEZ LES PIECES DETACHEES D'ORIGINE - C'EST PLUS SUR

PARA MAYOR SEGURIDAD - USENSE LAS PIEZAS DE RECAMBIO PRIMITIVAS

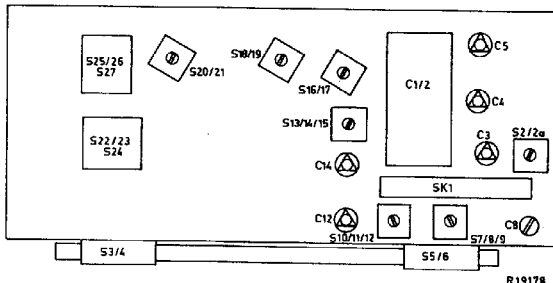
| | | | | | | | | | | |
|---------------------|--|--|--|--|--|--|--|--|--|--|
| SERVICE INFORMATION | | | | | | | | | | |
|---------------------|--|--|--|--|--|--|--|--|--|--|

Vri/CD

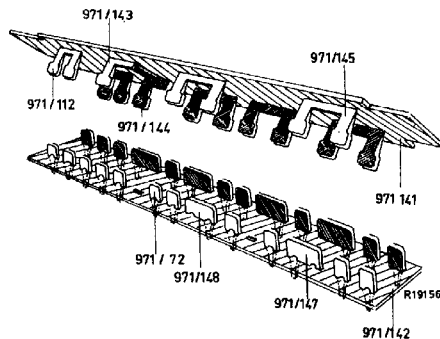
Copyright Central Service Division N.V. PHILIPS' GLOEILAMPENFABRIEKEN, Eindhoven 93 736 00.1.90

Confidential information for Philips Service Dealers

| Serv-o-mecum E-a-1 | Push button Drucktaste Drucktaste Touche pousseire Tecla | Varco Varco Drehko Cond. var. Cond. var. | Signal Signal Signal Signal Senal | Adjust to max. output Afregelen op max. uitgangspanning Abgleichen auf max. Ausgangspannung Régler au max. de sortie Ajustense al max. de salida |
|--|--|--|--|--|
| I.F. circuits M.F.-kringen ZF-Kreise Circuits F.I. Circuitos de F.I. | 4 | min. | 451 kc/s - cTs1 455 kc/s - cTs1 452 kc/s - via 0,1 M - cTs1 | S20 - 21 S18 - 19 S16 - 17 |
| H.F.-circuits H.F.-kringen HF-Kreise Circuits H.F. Circuitos de R.F. | 6 | 550 kc/s (C) 1500 kc/s (B) | 550 kc/s 1500 kc/s | S13 - 14 - 15, S5 - 6 C14, C5 |
| | Repeat - Herhalen - Wiederholen - Répéter - Repitance | | | |
| | 5 | 1,74 Mc/s (C) 4,8 Mc/s (B) | 1,74 Mc/s 4,8 Mc/s | S10 - 11 - 12, S3 - 4 C12, C4 |
| | Repeat - Herhalen - Wiederholen - Répéter - Repitance | | | |
| | 4 | 6,35 Mc/s (C) 16,9 Mc/s (B) | 6,35 Mc/s 16,9 Mc/s | S7 - 8 - 9, S2 - 2a C8, C3 |
| Repeat - Herhalen - Wiederholen - Répéter - Repitance | | | | |

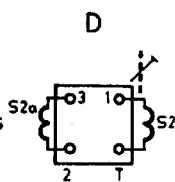
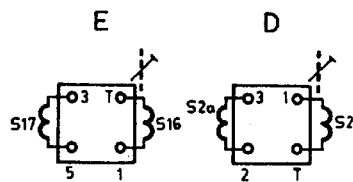
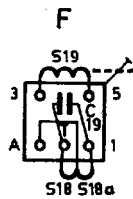
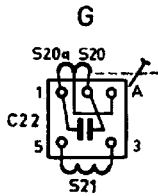
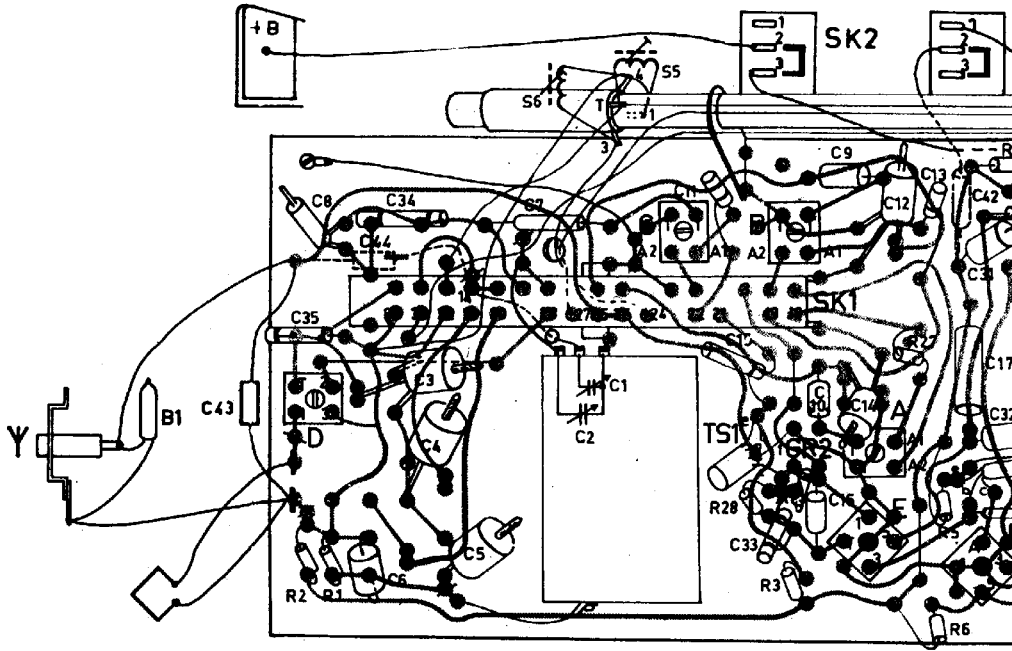


R19178

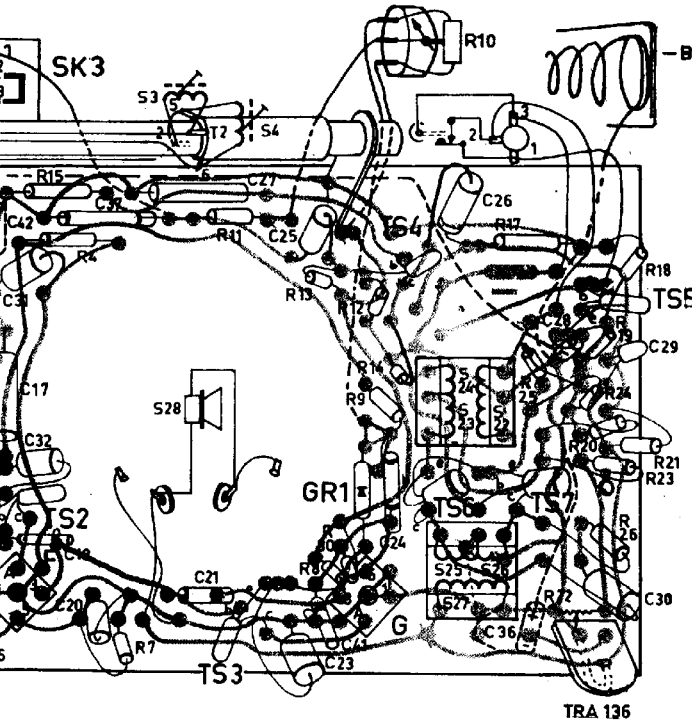


| | | | | | | | | | |
|--------------------------|--------------------|----------------------------------|-----------------------|--------------------------------|-----------------------|-------------------------|-----------------------|------------------------|------------------|
| Front | A3 756 84 | Front | A3 756 84 | Front | A3 756 84 | Front | A3 756 84 | Front | A3 756 84 |
| Side panel right | A3 279 37 | Ziervand rechts | A3 279 37 | Saitenwand rechts | A3 279 37 | Paroi latérale droite | A3 279 37 | Paroi latérale droite | A3 279 37 |
| Side panel left | A3 279 40 | Ziervand links | A3 279 40 | Saitenwand links | A3 279 40 | Paroi latérale gauche | A3 279 40 | Paroi latérale gauche | A3 279 40 |
| Indication plate | A3 634 24 | Indicatijsplaat | A3 634 24 | Indicationsplatte | A3 634 24 | Plaque d'indication | A3 634 24 | Plaque d'indication | A3 634 24 |
| Strip "All transistor" | A3 279 53 | Strip "All transistor" | A3 279 53 | Strip "All transistor" | A3 279 53 | Strip "All transistor" | A3 279 53 | Banda "All transistor" | A3 279 53 |
| Ornamental ring | P5 172 54/159/PC | Sierring | P5 172 54/159/PC | Zierring | P5 172 54/159/PC | Anneau enjoliveur | P5 172 54/159/PC | Anillo ornamental | P5 172 54/159/PC |
| Grip | A3 311 10 | Handgreep | A3 311 10 | Handgriff | A3 311 10 | Poignée | A3 311 10 | Ass. | A3 311 10 |
| Screw fix. grip | A3 714 72 | Schroef bev. hand- | A3 714 72 | Schraube Bef. Handgriff | A3 714 72 | Vis fix. poignée | A3 714 72 | Tornillo fij. asa | A3 714 72 |
| Rear cover | P5 450 37/423/PC | Achterwand | P5 450 37/423/PC | Rückwand | P5 450 37/423/PC | Panneau arrière | P5 450 37/423/PC | Panel posterior | P5 450 37/423/PC |
| Battery cover | P5 411 87/423/PC | Batterijdeksel | P5 411 87/423/PC | Batteriedeckel | P5 411 87/423/PC | Couvercle de porte-pile | P5 411 87/423/PC | Cubierta de portapila | P5 411 87/423/PC |
| Battery holder | A3 788 97 | Batterijhouder | A3 788 97 | Batteriehälter | A3 788 97 | Porte-pile | A3 788 97 | Portapila | A3 788 97 |
| Socket aerial | A3 966 41 | Antennesaansluiting | A3 966 41 | Antennenbuchse | A3 966 41 | Douille d'antenne | A3 966 41 | Hembrilla antena | A3 966 41 |
| Socket earphone | A3 966 21 | Cortelefoonaansluiting | A3 966 21 | Kopfhörersanschluss | A3 966 21 | Douille d'écouteur | A3 966 21 | Hembrilla auricular | A3 966 21 |
| Nut fix. socket earphone | A3 715 60 | Moer bev. oortelefoonaansluiting | A3 715 60 | Mutter Bef. Kopfhöreranschluss | A3 715 60 | Ecrrou fix. douille | A3 715 60 | Tuerca fij. hembrilla | A3 715 60 |
| Push button | P5 420 49/139/PC | Druktoets | P5 420 49/139/PC | Drucktaste | P5 420 49/139/PC | Touche poussoir | P5 420 49/139/PC | Tecla | P5 420 49/139/PC |
| Push button unit | A3 298 52 | Druktoetsenheide | A3 298 52 | Drucktasteneinheit | A3 298 52 | Unité de touches | A3 298 52 | Unidad de teclas | A3 298 52 |
| Knob (1-7) | P4 078 22/801/MB | Knop (1-7) | P4 078 22/801/MB | Knopf (1-7) | P4 078 22/801/MB | Bouton (1-7) | P4 078 22/801/MB | Botón (1-7) | P4 078 22/801/MB |
| Drum on varco | P4 382 07/799 | Trommel op varco | P4 382 07/799 | Trommel auf Drehko | P4 382 07/799 | Tambour pour C.V. | P4 382 07/799 | Tambor para C.V. | P4 382 07/799 |
| Wave range switch | A3 298 24 | Golfrengeschakelaar | A3 298 24 | Wellenbereichschalter | A3 298 24 | Commutateur des gammes | A3 298 24 | Conmutador de margenes | A3 298 24 |
| Dial OV | A3 971 95 | Schaal OV | A3 971 95 | Skala OV | A3 971 95 | Cadrán OV | A3 971 95 | Cuadrante OV | A3 971 95 |
| S2 | Aerial coil | SW1 | Oscillator coil | MF | Oscillator coil | S22 | Driver transformer | C3 | C 005 CC/30E |
| S2a | Antennespool | KG1 | Oscillatorpool | MG | Oscillatortrappe | S25 | Ingangstransformator | C4 | C 005 CC/30E |
| S3 | Antennespule | KW1 | Oscillatortrappe | MW | Bob. d'oscillateur FO | S24 | Treibertransformator | C5 | C 005 CC/30E |
| S4 | Bob. d'antenna | OC1 | Bob. d'oscillateur FO | OM | Bob. de oscilador OM | S25 | Transf. déphaseur | C12 | C 005 CC/30E |
| S5 | Bob. d'antenna | OC1 | Bob. de oscilador OM | | IP band-pass filter | S26 | Transf. de entrada | C14 | C 005 CC/30E |
| S6 | Ferroreceptor | S16 | IP band-pass filter | | MF-bandfilter | S27 | Output transformer | C17 | 909/24 |
| S7 | Ferroreceptor | S17 | MF-bandfilter | | ZF-Bandfilter | C1 | Uitgangstransformator | C25 | C 425 CF/61 |
| S8 | Ferroreceptor | S18 | ZF-Bandfilter | | Transformateur FI | C2 | Ausgangstransformator | C26 | C 425 CF/61 |
| S9 | Ferroreceptor | S19 | Transformateur de FI | | IP band-pass filter | | Transf. de sortie | C27 | 909/210 |
| S10 | Oscillator coil | SW2 | IP band-pass filter | | ZF-Bandfilter | | Transf. de salida | C28 | C 426 AM/364 |
| S11 | Oscillatorpool | KG2 | ZF-Bandfilter | | Transformateur FI | | Variable capacitor | C31 | 909/WE00 |
| S12 | Oscillatortrappe | KW2 | Transformateur de FI | | Detector coil | | Variable condensator | C36 | 909/AM00 |
| | Bob. d'oscillateur | OC2 | Detector coil | | Bob. de detector | | Drehkondensator | | |
| | Bob. de oscilador | OC2 | Detector coil | | Bob. de detector | | Condensator variable | | |
| | | | Bob. de detector | | | | Potentiometer | | |
| | | | | | | | Potentiometer | | |
| | | | | | | | Potentiometer | | |
| | | | | | | | Potentiometer | | |
| | | | | | | | Potentiometer | | |
| | | | | | | | Potentiometer | | |
| | | | | | | | Potentiometer | | |

| | | | | | | | | | | | | | | | | | | | | | | | |
|---|----|----|---|----|---|----|---|---|---|---|---|---|----|----|----|----|---|----|----|----|----|----|----|
| S | 6 | | | | | | 5 | | | | | | | | | | | | | | | | |
| C | 43 | 35 | 8 | 44 | 6 | 34 | 3 | 4 | 5 | 7 | 2 | 1 | 15 | 33 | 10 | 16 | 9 | 14 | 12 | 13 | 42 | 17 | 32 |
| R | 2 | 1 | | | | | | | | | | | 28 | 3 | | 27 | 5 | 6 | 15 | | | | |



| | | | | | | | | | | | | | | | | | | | | | | | |
|----|----|----|----|----|----|----|----|----|----|----|----|----|----|----|----|----|----|----|----|----|----|----|----|
| 28 | 3 | 4 | 23 | 24 | 22 | 25 | 26 | 27 | | | | | | | | | | | | | | | |
| 7 | 32 | 31 | 18 | 20 | 37 | 21 | 27 | 25 | 23 | 41 | 24 | 26 | 36 | 28 | 29 | 30 | | | | | | | |
| 15 | 4 | | | | | 11 | 13 | 8 | 30 | 9 | 12 | 14 | 10 | 17 | 25 | 22 | 19 | 20 | 24 | 26 | 18 | 21 | 23 |

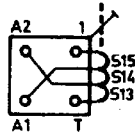
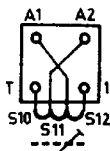
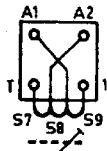


TRA 136

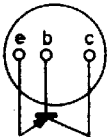
C

B

A



TS1



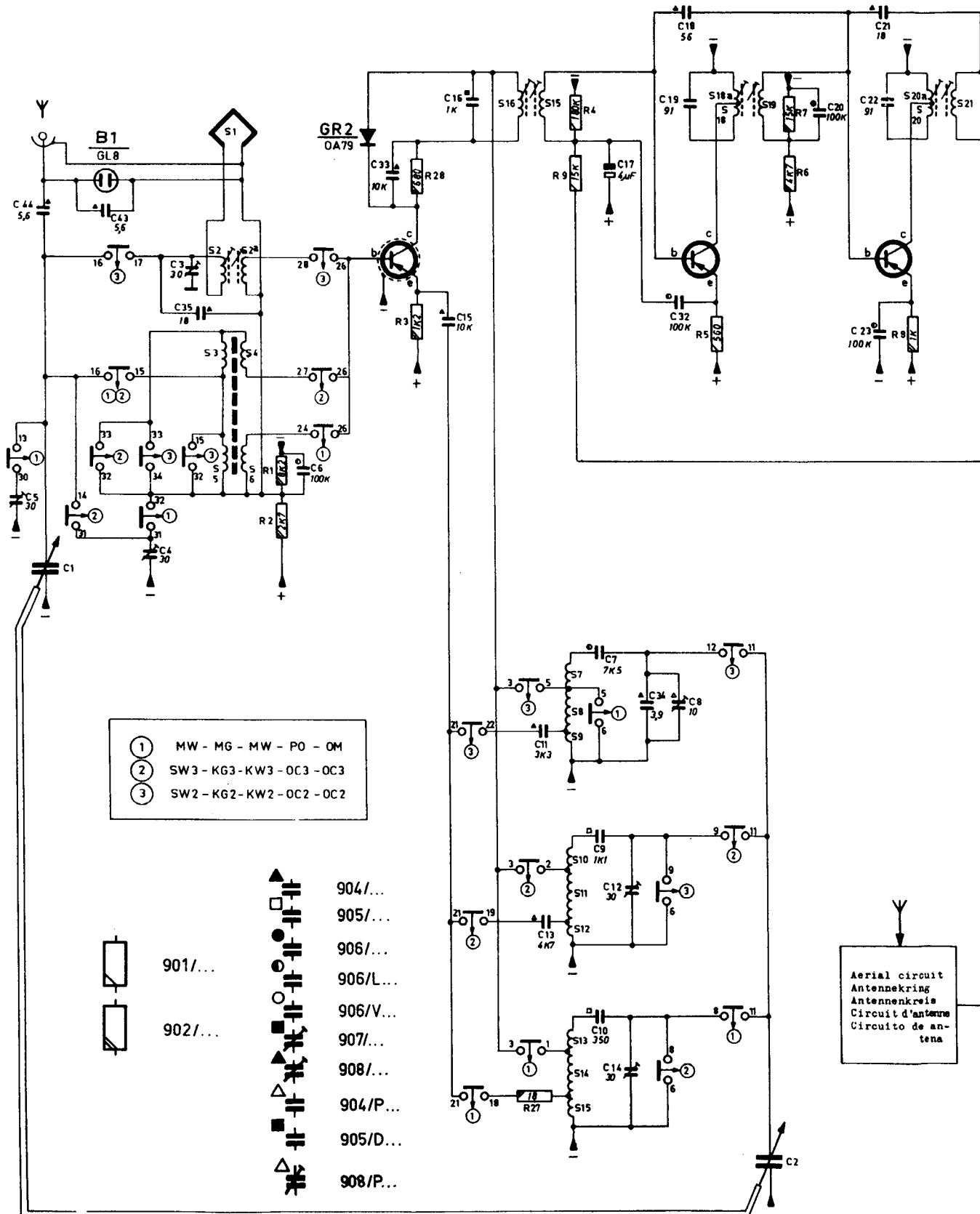
TS 2-3-4-5-6-7

| | | | | | | | | | | | | | | | | | | | | | | | | | | | |
|---|-----------------------|--------|-----|----|--------|--------|-----|-----|-----|-----|--|----|----|-----|-----|-------------|-----|-----|--------------|-----|--------------|-----|----|-----|-----|-----|-----|
| S | 2. 3. 1. 5. 2a. 4. 6. | | | | | | | | | | 16. 15. 7. 8. 9. 10. 11. 12. 13. 14. 15. | | | | | | | | 18. 18a. 19. | | 20. 20a. 21. | | | | | | |
| C | 5. | 1. 4a. | 43. | 4. | 35. 3. | 6. | 33. | 15. | 16. | 11. | 13. | 7. | 9. | 10. | 17. | 34. | 12. | 14. | 32. | 18. | 8. | 19. | 2. | 20. | 23. | 21. | 22. |
| R | 1. 2. | | | | | 3. 28. | | | | | 27. 4. 9. | | | | | 5. 6. 7. 8. | | | | | | | | | | | |

TS1
AF116

TS2
OC45

TS3
OC45



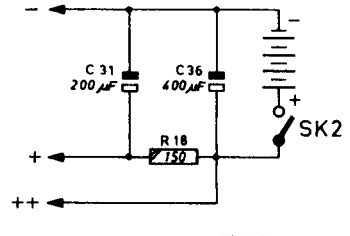
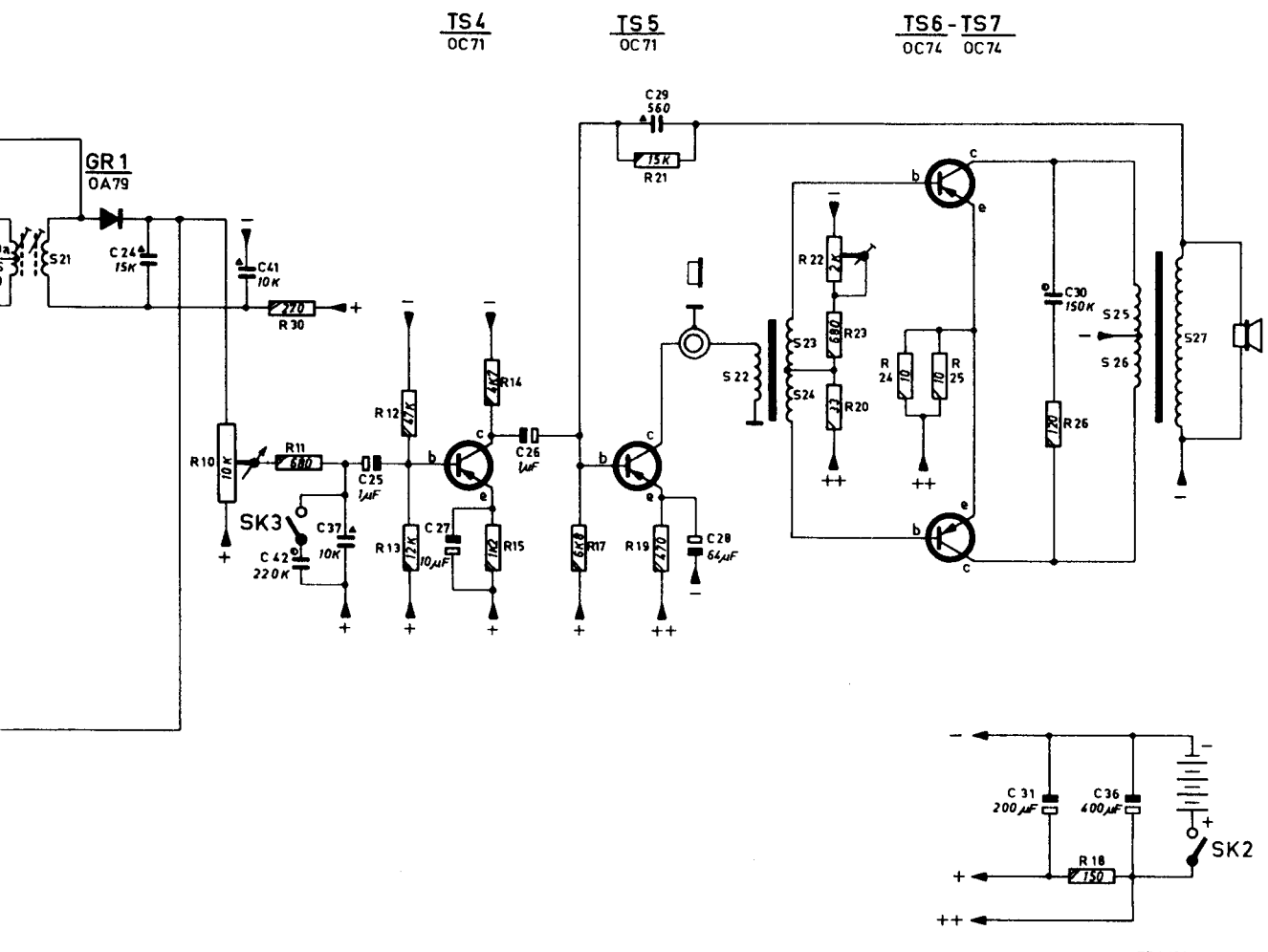
- | | |
|---|-----------------------------|
| ① | MW - MG - MW - PO - OM |
| ② | SW3 - KG3 - KW3 - OC3 - OC3 |
| ③ | SW2 - KG2 - KW2 - OC2 - OC2 |

901/...
902/...

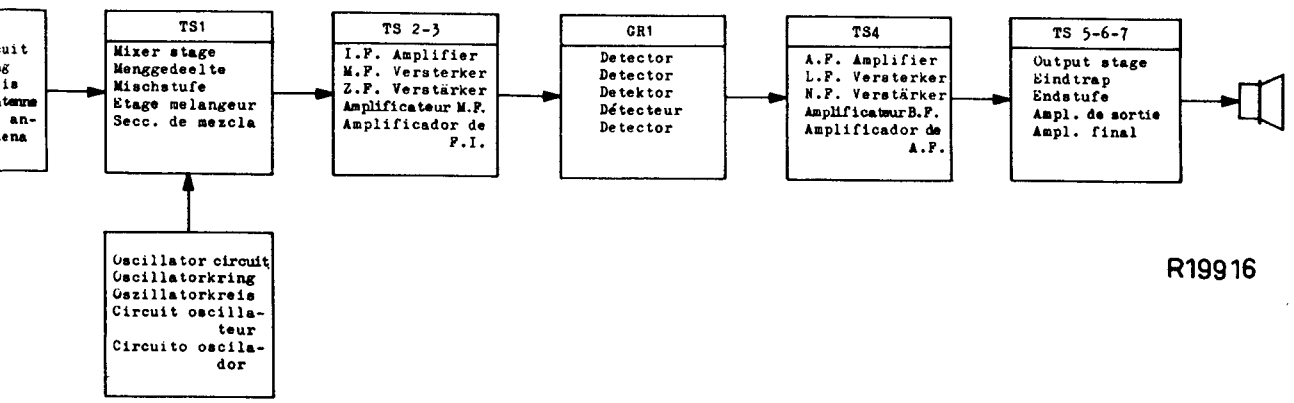
- 904/...
- 905/...
- 906/...
- 906/L...
- 906/V...
- 907/...
- 908/...
- 904/P...
- 905/D...
- 908/P...

Aerial circuit
Antennekring
Antennenkreis
Circuit d'antenne
Circuito de antena

| | | | | | | | | | |
|-----|-----|-----|-----|-----|-----|-----|-----|-----|-----|
| 21. | 22. | 23. | 24. | 25. | 26. | 27. | 28. | 29. | 30. |
| 24. | 41. | 42. | 37. | 25. | 27. | 26. | 29. | 28. | 30. |
| 10. | 11. | 30. | 12. | 13. | 14. | 15. | 17. | 19. | 21. |
| | | | | | | | | 22. | 23. |
| | | | | | | | | 20. | 24. |
| | | | | | | | | 25. | 26. |



TRA 135



R19916