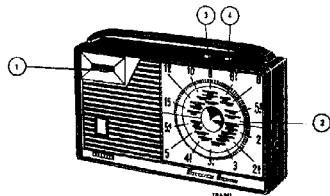


PHILIPS *Service*

RADIO

L3X23T/00K / 00L / 00R



① Volume control + battery switch
 Volumeregelaar + batterijschakelaar
 Contrôle de volume + commutateur de batterie
 Lautstärkeregl. + Batterieschalter
 Control de volumen + conmutador de batería

② Tuning
 Afstemming
 Syntonisation
 Abstimmung
 Sintonía

③ MW switch
 MG-schakelaar
 Commutateur PO
 MW-Schalter
 Conmutador OM

④ LW switch
 LG-schakelaar
 Commutateur GO
 LW-Schalter
 Conmutador OL

Loudspeaker	49 242 89 (5 Ω)	Luidspreker	Haut-parleur	Lautsprecher	49 242 89 (5 Ω)	Altovoz
IF	452 kc/s	MF	FI	ZF	452 kc/s	FI
Battery	4,5 V (5x1,5 V)	Batterij	Batterie	Batterie	4,5 V (5x1,5 V)	Batería
Consumption	55 mA - 30 mW	Verbruik	Consommation	Verbrauch	55 mA - 30 mW	Consumo
Output	300 mW	Uitgangsvermogen	Puissance	Ausgangsleistung	300 mW	Potencia de salida
Dimensions	238x135x60 mm	Afmetingen	Dimensions	Abmessungen	238x135x60 mm	Dimensiones

Wave ranges - Golfgebieden - Gammes d'ondes - Wellenbereiche - Mergenes de ondas

LW - LG - GO - LW - OL : 1150 - 2000 m (260 - 150 Kc/s)
 MW - MG - PO - MW - OM : 184 - 580 m (1620 - 517 kc/s)

Transistors

TS1 - OC44	TS3 - OC45	TS5 - OC71	GR1 - OA79
TS2 - OC45	TS4 - OC71	TS6-7-2-OC74	GR2 - OA79

SERVICE INFORMATION									

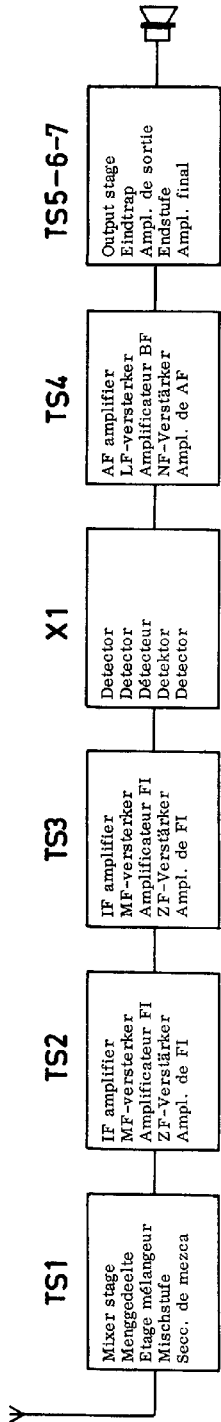
WS/KR

Copyright Central Service N.V. PHILIPS' GLOEILAMPENFABRIEKEN, Eindhoven

Confidential information for Philips Service Dealers

Printed in Holland

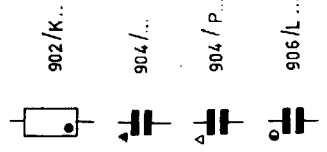
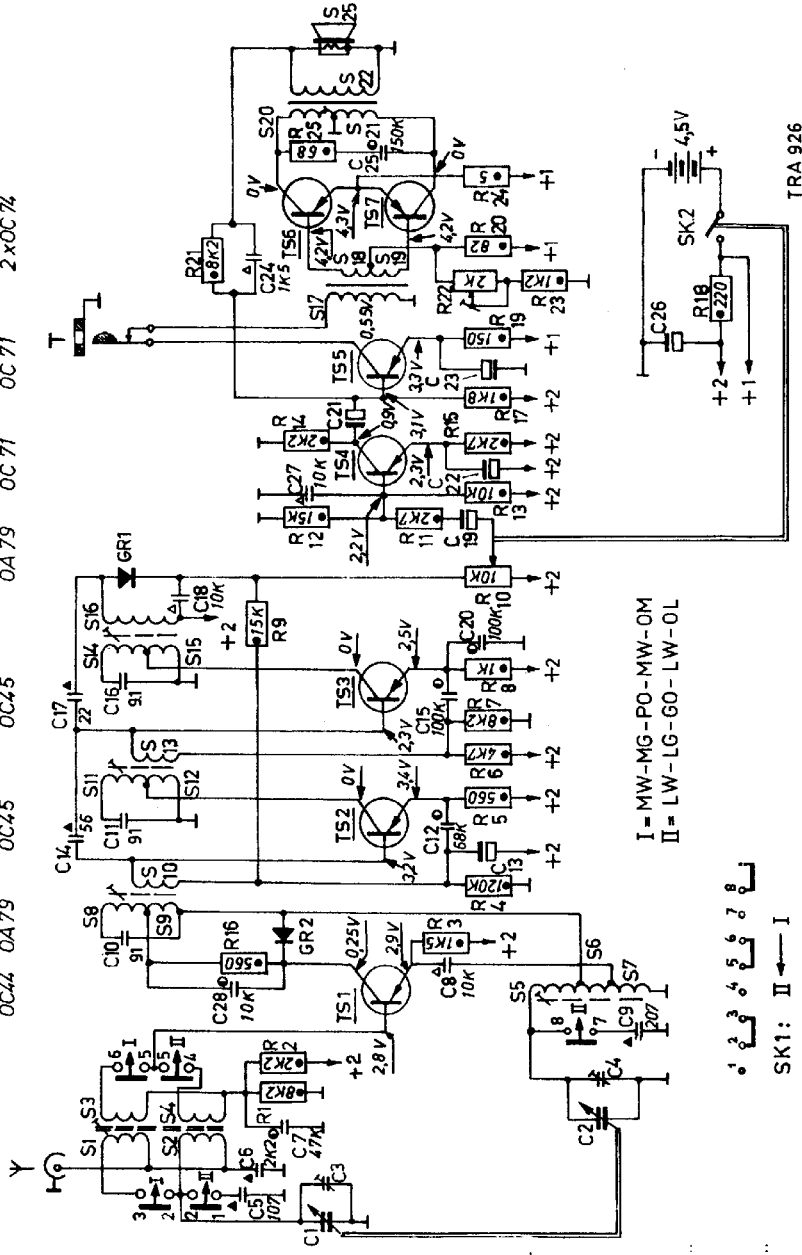
93 745 29.1.90



Cabinet sandy (K-version) (L-version)	4822 162 01076 P5 250 14/HD 4822 162 01077	Coffret couleur de sable (version K) Coffret, beige (version L) Coffret, noir (version B) Coffret, noir (version R)	Gehäuse, sandfarben (K-Ausführung) (L-Ausführung) Gehäuse, schwarz (R-Aus- führung)	4822 162 01076 P5 250 14/HD 4822 162 01077	Caja, arena (ejecución K) Caja, rojo (ejecución L) Caja, negro (ejecución R)	
Rear cover, sandy (L-version)	4822 162 01078 P5 450 23/HD	Panneau, arrière couleur de sable (version K) Panneau, arrière, rouge (version L)	Rückwand, sandfarben (K-Ausführung) Rückwand, rot (L-Ausführung)	4822 162 01078 P5 450 23/HD	Panel posterior, arena (ejecución K) Panel posterior, rojo (ejecución L)	
Rear cover, black (R-version)	4822 162 01079	Panneau arrière, noir (version B)	Rückwand, schwarz (R-Ausführung)	4822 162 01079	Panel posterior, negro (ejecución B)	
Battery holder, sandy (K-version)	4822 116 00694	porte-pile, couleur de sable (version K)	Batteriehälter, sandfarben (K-Ausführung)	4822 116 00694	Baterija, arena (ejecución K)	
Battery holder, red (L-version)	4822 116 00695	porte-pile, rouge (version L)	Batteriehälter, rot (L-Ausführung)	4822 116 00695	Baterija, rojo (ejecución L)	
Battery holder, black (K-version)	4822 116 00696	porte-pile, noir (version B)	Batteriehälter, schwarz (K-Ausführung)	4822 116 00696	Baterija, negro (ejecución K)	
Push button wave range	P4 382 37/UB	Touche poussoir gamme d'ondes	Drucktaste Wellenbereich d'ondes	P4 382 37/UB	Tecla del margen de ondas (ejecución A)	
Spring for P5 382 37/UB	A3 645 45 A3 715 16	Resort pour P5 382 37/UB Vis fix. plaque	Feder für P5 382 37/UB Schraube Bef. Platte	A3 645 45 A3 715 16	Resorte para P5 382 37/UB Tornillo fij. placa del dispositivo de arrastre para conmutador	
Screw fix. plate of switch driving	A3 645 45 A3 715 16	Resort pour P5 382 37/UB Vis fix. plaque	Feder für P5 382 37/UB Schraube Bef. Platte	A3 645 45 A3 715 16	Resorte para P5 382 37/UB Tornillo fij. placa del dispositivo de arrastre para conmutador	
Crip Screwheen in sabinet for crip	4822 116 00697 A3 890 30	Épingle encloueuse dans le coffret pour poignée	Spindel Ziergriff	4822 116 00697 A3 890 30	Aea Ventana ornamental en caja para conmutador	
Ornamental front	4822 103 00189	Front enjoliveur	Front enjoliveur	4822 103 00189	Fronte ornamental	
Knob tuning	4822 204 00157	Knop afstemming	Knop afstemming	4822 204 00157	Botón de sintonía	
Ornamental screw fix.	4822 111 00277	Sierchroef bev. knop afstemming	Vis enjoliveuse fix. bouton syntonisation	4822 111 00277	Tornillo ornamental fij.	
Screw fix. panel	A3 715 15	Schroef bev. paneel	Vis fix. panneau	A3 715 15	Tornillo fij. panel	
Nut fix. rear cover	A3 715 19	Moer bev. achterwand	Moer fix. panneau arrière	A3 715 19	Tuerca fij. panel posterior	
Socket aerial	A3 965 40	Stokerbus antenne	Douille d'antenne	A3 965 40	Herrilla de antena	
Socket earphone	A3 966 21	Stokerbus oortelefoon	Douille d'écouteur	A3 966 21	Herrilla de auricular	
Switch wave range	A3 966 20	Moer bev. A3 966 21	Moer fix. A3 966 21	A3 966 20	Tuerca fij. A3 966 21	
Knob volume range	A3 962 20	Moer bev. gamme d'ondes	Moer volume gamme d'ondes	A3 962 20	Conmutador margen de ondas	
Spring on variable capacitor	A3 785 53 A3 818 05	Knop volume condensator				
Ferreroceptor MW/LW MW/LG P0/GO MW/LW OW/OL	S11 S12 S13 S14 S15 S16 S17	IF circuit MF-kring Circuit de FI ZF-Kreis Circuit de FI	IF circuit MF-kring Circuit de FI ZF-Kreis Circuit de FI	S20 } A3 154 31 S21 }	Output transformer Uitgezettransformator Transformateur de sortie Ausgezettransformator Transformador de salida	
Oscillator coil MW/LW MW/LG P0/GO MW/LW	S14 S15 S16 S17	Detection circuit detection-kring Circuit de détection Detektor-kreis Circuit de detecteur	Detection circuit detection-kring Circuit de détection Detektor-kreis Circuit de detecteur	C1 C2 C3 C4	Variable capacitor Variabele condensator Condensateur variable Drehkondensator Condensador variable	
IF circuit MF-kring Circuit de FI ZF-Kreis Circuit de FI	S17 S18 S19 S20 S21	Driver transformer Ingangstransformator Transformateur d'entrée Treibertransformator Transformador de entrada	Driver transformer Ingangstransformator Transformateur d'entrée Treibertransformator Transformador de entrada	R10 E 088 CA/20E9	Potentiometer Potentiometer Potentiometer Potenciometro Potenciometro	
S11 } S12 } S13 } S14 } S15 } S16 } S17 } S18 } S19 } S20 } S21 }	909/24 909/24 909/24 909/24 909/24 909/24 909/24 909/24 909/24 909/24	909/M10 909/24 909/24 909/24 909/24 909/24 909/24 909/24 909/24 909/24	909/M10 909/24 909/24 909/24 909/24 909/24 909/24 909/24 909/24 909/24	026 026 026 026 026 026 026 026 026 026	322 322 322 322 322 322 322 322 322 322	E 087 AC/ZK E 087 AC/ZK E 087 AC/ZK E 087 AC/ZK E 087 AC/ZK E 087 AC/ZK E 087 AC/ZK E 087 AC/ZK E 087 AC/ZK E 087 AC/ZK

S	1,2,3,4	5,6,7	8,9,10	11,12,13	14,15,16	17,18,19	20,21,22	25
C	1,5,3,5,7,2,4,9	2,8,8,10	14,13,11,12	17,15,16,20,19	19,27,22,21,23,26,24	19,22,23,18,21,20,24,25		
R	1,2,16	4,5,6,7,8,9,10,12,11,13	15,14,17,19	22,23,18,21,20,24,25				

TS1 GR2 OC44 OA79 TS2 OC45 TS3 OC45 GR1 OA79 TS4 OC71 TS5 OC71 TS6-7 2xOC74



I = MW-MG-PO-MW-OM
 II = LW-LG-GO-LW-OL



Serv-o-mecum E-a-1	Push-button Druktoets Touche pousseoir Drucktaste Pulsador	Tuning capacitor Afstemcondensator Condensateur var. Abstimmkondensator Condensador var.	Signal Signal Signal Signal Señal	Adjust Afrégelen Régler Abgleichen Ajustar	Indication Aanwijzing Indication Anzeige Indicación	
IF circuits MF-kringen Circuits FI ZF-Kreise Circuitos de FI	MW-MG-PO-MW-OM	Min.	452 kc/s via 33000 Ω - cTS1	S14,15,16 S11,12,13 S8,9,10	Max. output voltage Max. uitg.spanning Max. de sortie Max. Ausg.spannung Máx. de salida	
RF circuits HF-kringen Circuits HF HF-Kreise Circuitos de RF	MW-MG-PO-MW-OM	Max.	512 kc/s	S5,6,7		
		Min.	1635 kc/s	C4		
	Repeat - Herhalen - Répéter - Wiederholen - Repítanse					
	LW-LG-GO-LW-OL	Tune Afstemmen Syntoniser Abstimmen Sintonizar	170 kc/s 600 kc/s 1500 kc/s	S2 S1 C3		
MW-MG-PO-MW-OM	Repeat - Herhalen - Répéter - Wiederholen - Repítanse					

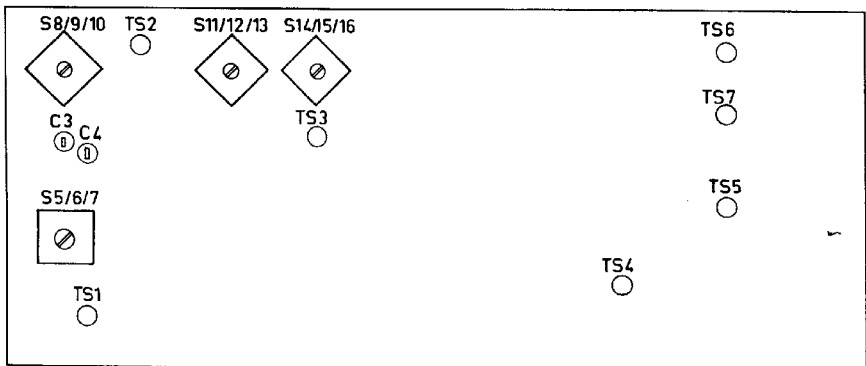
When trimming the RF part, the signals are applied by means of a coupling winding.

Bij het HF-afrégelen, worden de signalen door middel van een koppelwikkeling toegevoerd.

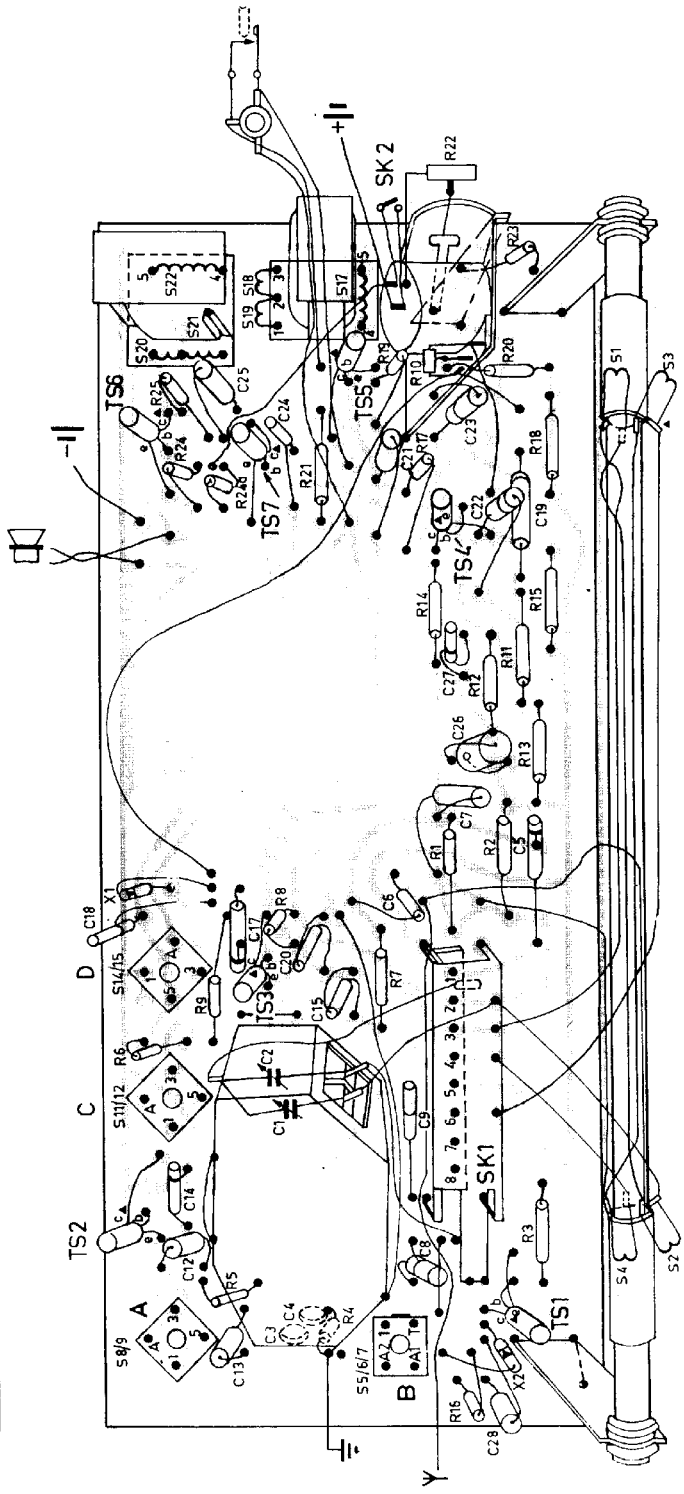
En réglant la partie HF, les signaux sont appliqués au moyen d'un enroulement de couplage.

Beim HF-Abgleichen, werden die Signale mittels einer Kopplungswicklung zugeführt.

En el ajuste de RF, las señales se aplican por medio de un enrollamiento de acoplo.



S	B	A	4.2.	C	D	1.3.20.21.19.17.18.22.
C	28.13	4.3.	7.12.	14.	15.	20.17.18.6.5.7.26.27.19.22.21.24.23.25.
R	15.	4.5.	3.	6.	9.7.	26.24.21.17.18.25.20.10.19.23.22.



R192 64

PHILIPS SERVICE-MEDEDELING



Vertrouwelijke mededeling voor service-handelaren. Copyright

Datum 26.1.1967

Type L3X23T/00

Ref. R 115

Tel. 82912

Om het bereik van de LG te vergroten is parallel over C9
een condensator van 4,7 pF geplaatst (codenummer: 4822 120 10045)