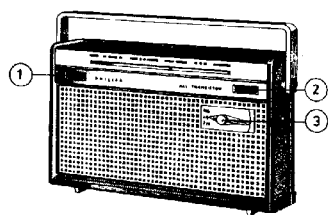


# PHILIPS

# Service

## RADIO



### L3X32T/00C/00G/00R



CONTROLS	BEDIENING	BEDIENUNG	COMMANDE	MANDOS
Volume control + Battery switch	1 Geluidssterkteregelaar + Batterieschakelaar	Lautstärkeregl. + Batterieschalter	Contrôle de volume + Comm. de batterie	1 Control de volumen + Comm. de batería
Tuning	2 Afstemming	Abstimmung	Syntonisation	2 Sintonía
Wave range switch	3 Golfgebiedschakelaar	Wellenbereichschalter	Comm. des gammes	3 Comm. de márgenes

SPECIFICATION	SPECIFICATIE	SPEZIFIKATION	SPECIFICACION	ESPECIFICACION		
Loudspeaker	AD 3415RX (4 Q)	Luidspreker	Lautsprecher	Haut-parleur	AD 3415RX (4 Q)	Altavoz
IF	452 kc/s (AM)	MF	ZF	FI	452 kc/s (AM)	FI
Battery	10,7 Mc/s (FM)	MF	ZF	FI	10,7 Mc/s (FM)	FI
Consumption	6 V	Batterij	Batterie	Batterie	6 V	Batería
Output	58 mA (AM)	Verbruik	Verbrauch	Consommation	58 mA (AM)	Consumo
Dimensions	60 mA (FM)	Uitgangsvermogen	Ausgangleistung	Puissance	60 mA (FM)	Potencia de salida
	500 mW	Afmetingen	Abmessungen	Dimensions	500 mW	Dimensiones
	253x158x70 mm				253x158x70 mm	

WAVE RANGES - GOLFGEBIEDEN - WELLENBEREICHE - GAMMES D'ONDES - MARGENES DE ONDAS

LW - LG - LW	- G0 - OL	: 1154 - 2000	m	{ 260 - 150	kc/s}
MW - MG - MW	- P0 - OM	: 187 - 572	m	{ 1605 - 525	kc/s}
FM - FM - UKW	- FM - FM	: 2,88 - 3,43	m	{ 104 - 07,5	Mc/s}

TRANSISTORS :	TS1 - AF 124	TS5 - AF 126	X1, 3, 6 - AA 119
	TS2 - AF 125	TS6 - AC 126	X2 - BA 102
	TS3 - AF 126	TS7 - AC 125	X7, 8 - BA 114
	TS4 - AF 126	TS8, 9 - 2AC 128	X4, 5 - 2-AA 119

SERVICE INFORMATION									
---------------------	--	--	--	--	--	--	--	--	--

Copyright Central Service N.V. PHILIPS' GLOEIAMPENFABRIEKEN, Eindhoven  
 Confidential information for Philips Service Dealers

Serv-o-mecum E-a-1 E-a-2 E-a-3	Wave range Golfgebied Gamme d'ondes Wellenbereich Margen de ondas	Variable capacitor Variable condensator Condensateur variable Drehkondensator Condensador variable	Signal Signal Signal Signal Señal	Adjust Afregelen Régler Abgleichen Ajustarse	Indication Aanwijzing Indication Anzeige Indicación	
IF-MF-FI-ZF-FI (AM)	MW-MG-PO-MW-OM	Min.	452 kc/s - cTS4 via 33,000 pF	S30,S31,S32		
			453,25 kc/s - cTS3 via 33,000 pF	S24,S25,S26		
			450,75 kc/s via → } S9 33.000 pF } S11	S19,S20		
RF-HF-BF-HF-RF (AM)	LW-LG-GO-LW-OL	Max.	147 kc/s	1) S13,S14,S15	Max. output	
	MW-MG-PO-MW-OM	Max.	1630 kc/s	2) C13		
	Repeat - Herhalen - Répéter - Wiederholen - Repítanse					
	LW-LG-GO-LW-OL	3)	160 kc/s	2) S9		
	MW-MG-PO-MW-OM	3)	600 kc/s	2) S11		
	MW-MG-PO-MW-OM	4)	1500 kc/s	C12		
Repeat - Herhalen - Répéter - Wiederholen - Repítanse						
IF-MF-FI-ZF-FI (FM)	FM-FM-FM-UKV-FM	Max.	10,7 Mc/s - cTS4 via 5000 pF	5) S33,S34,S35 6) S27,S28,S29	OV DV	
			10,7 Mc/s - cTS3 via 5000 pF	S21,S22,S23	Max. DV	
			10,7 Mc/s - cTS2 via 5000 pF	S16,S17,S18		
			10,7 Mc/s - cTS2 via 1 pF	S7,S8		
			RF-HF-BF-HF-RF (FM)	FM-FM-FM-UKV-FM	Max.	86,5 Mc/s
Min.	105 Mc/s	C9,C8				
Repeat - Herhalen - Répéter - Wiederholen - Repítanse						

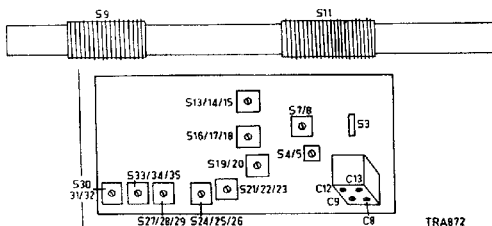
- 1) Damp S9 with a 10 kΩ-resistor.
- 2) Remove the damping resistor.
- 3) Damp S9 with a 10 kΩ resistor and tune-in the apparatus.
- 4) Tune-in the apparatus
- 5) See drawing on circuit diagram
- 6) Connect valve voltmeter (DV) across C53

- 1) S9 mit einem Widerstand von 10 kΩ dämpfen.
- 2) Den Dämpfungswiderstand entfernen.
- 3) S9 mit 10 kΩ dämpfen und danach das Gerät abstimmen.
- 4) Das Gerät abstimmen.
- 5) Siehe Situationskizze im Prinzipschema.
- 6) Das Röhrenvoltmeter (DV) jetzt über C53 anschliessen.

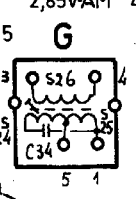
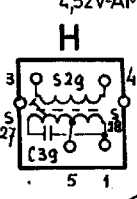
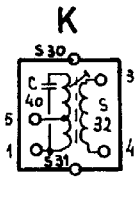
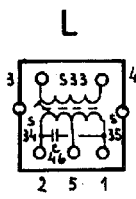
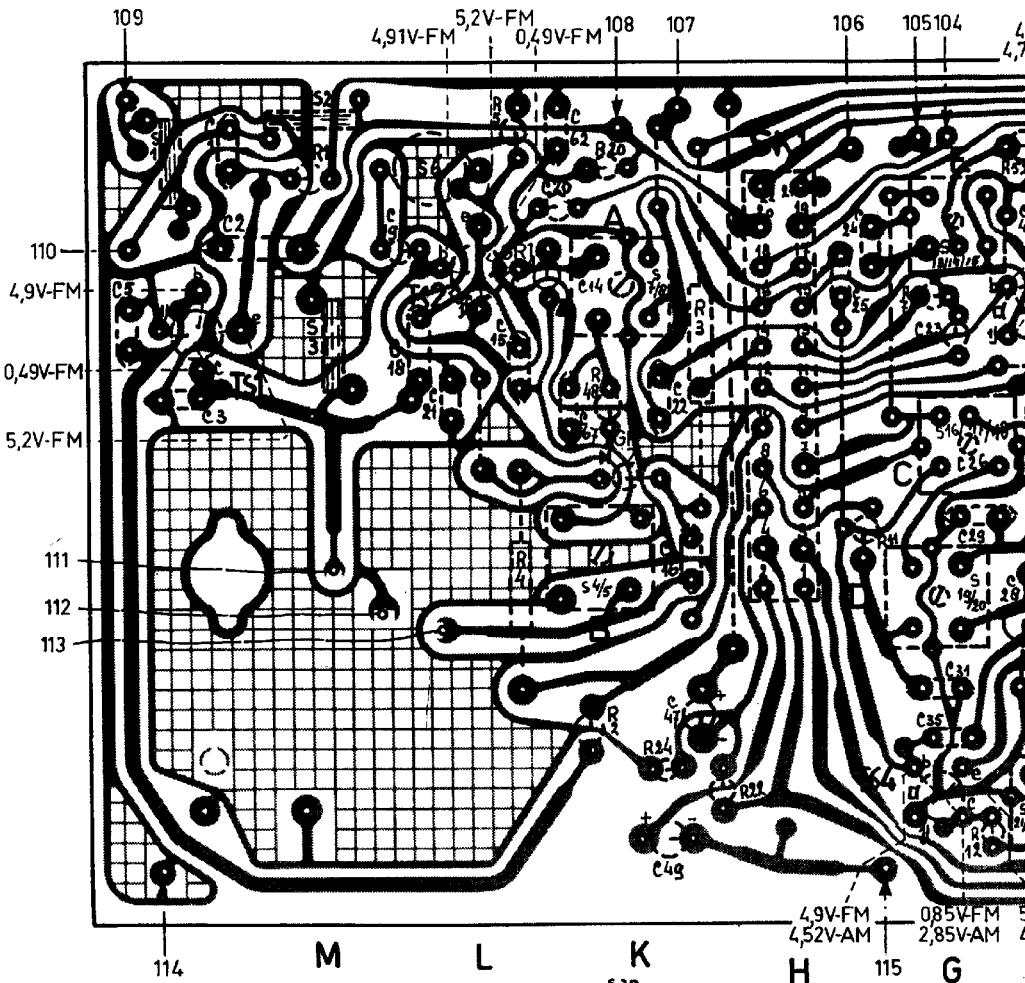
- 1) S9 dempen met een weerstand van 10 kΩ
- 2) Dempweerstand verwijderen.
- 3) S9 dempen met een weerstand van 10 kΩ en daarna apparaat afstemmen.
- 4) Apparaat afstemmen.
- 5) Zie situatieschets in prinsipschema
- 6) Buïsvoltmeter over C53 aansluiten.

- 1) Amortiguar S9 con una resistencia de 10 kΩ.
- 2) Retirar la resistencia de amortiguación.
- 3) Amortiguar S9 con 10 kΩ y después sintonizar el aparato.
- 4) Sintonizar el aparato.
- 5) Ver el croquis de situación en el esquema de principio.
- 6) Conectar el voltmetro (DV) a través de C53.

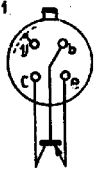
- 1) Amortir S9 à l'aide d'une résistance de 10 kΩ.
- 2) Enlever la résistance d'amortissement.
- 3) Amortir S9 à l'aide d'une résistance de 10 kΩ et ensuite accorder l'appareil.
- 4) Accorder l'appareil.
- 5) Voir le croquis de situation dans le schéma de principe.
- 6) Raccorder le voltmètre électronique (DV) sur C53.



S	1	3 2	6	B A	D C E F
C	5 3 1	2	18 19 21	15 20 6 7 6 2 4 9 22 4 7 16	25 24 35 31 23 29 28 4
R		1		4 5 2 4 8 20 24	3 22 11 7 12 5 2



T1,2,3,4,5.

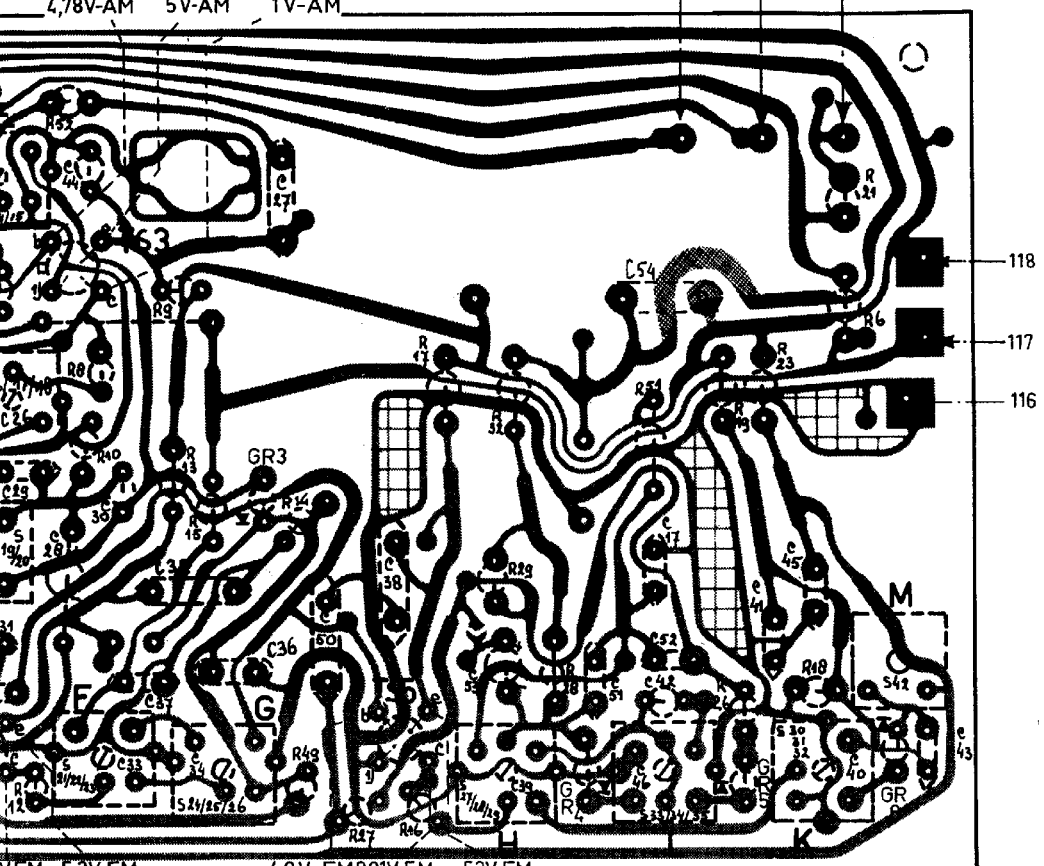


E	F	G				H				L				K			M				
29	28	44	30	36	37	32	27	50	38	53	54	51	17	52	42	41	26	45	43		
12	52	10	8	13	9	15	14	49	27	16	17	29	32	28	51	19	26	23	18	21	6

**PRINT 1**

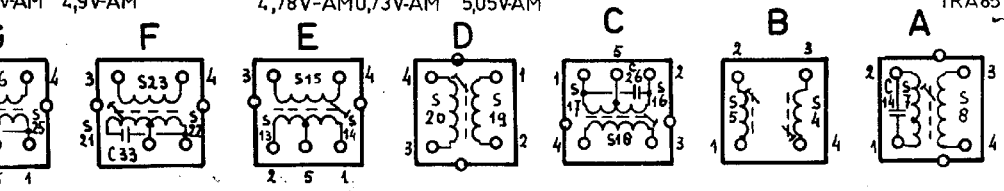
4.9V-FM 5.2V-FM 0.67V-FM  
 4.78V-AM 5V-AM 1V-AM

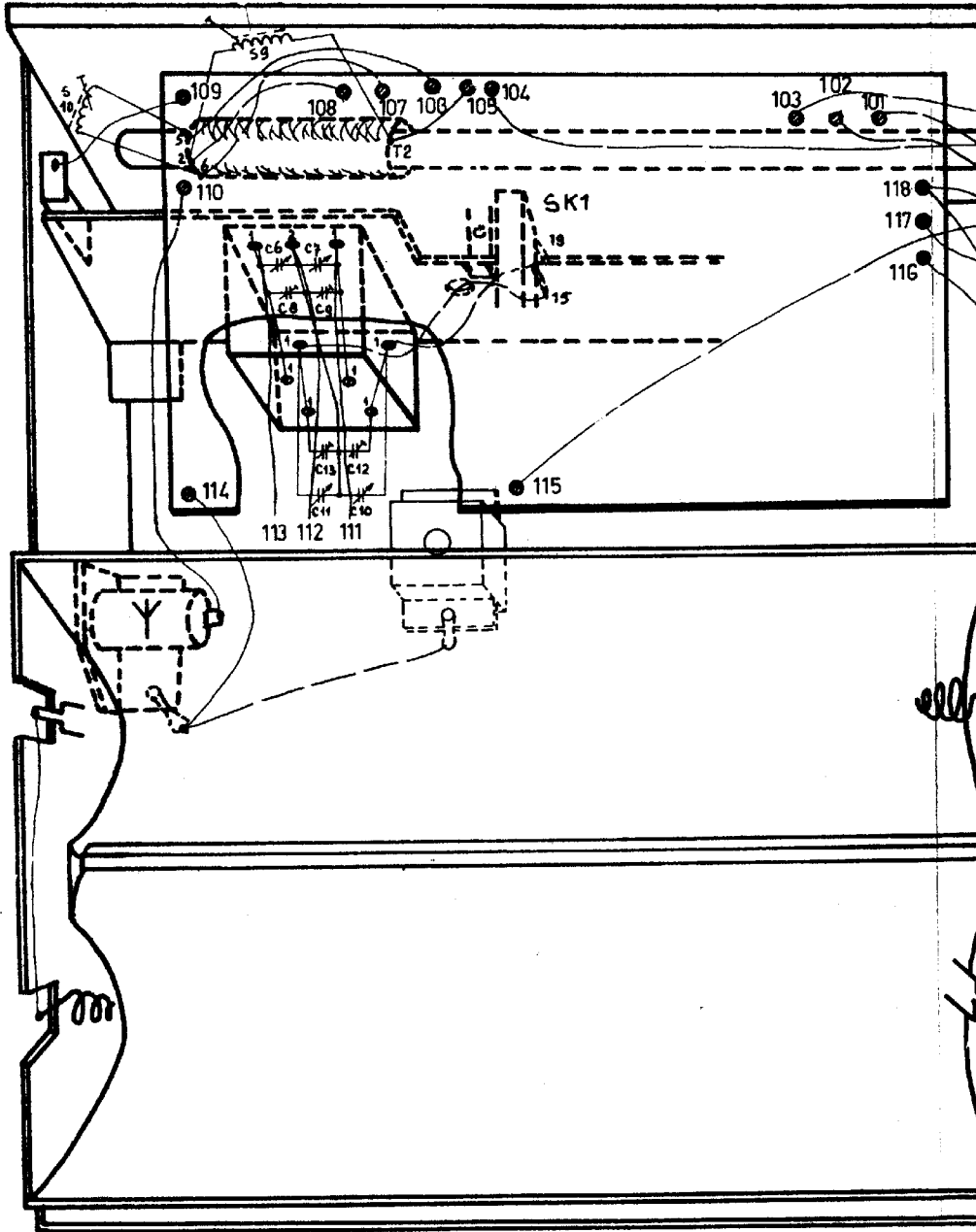
103 102 101

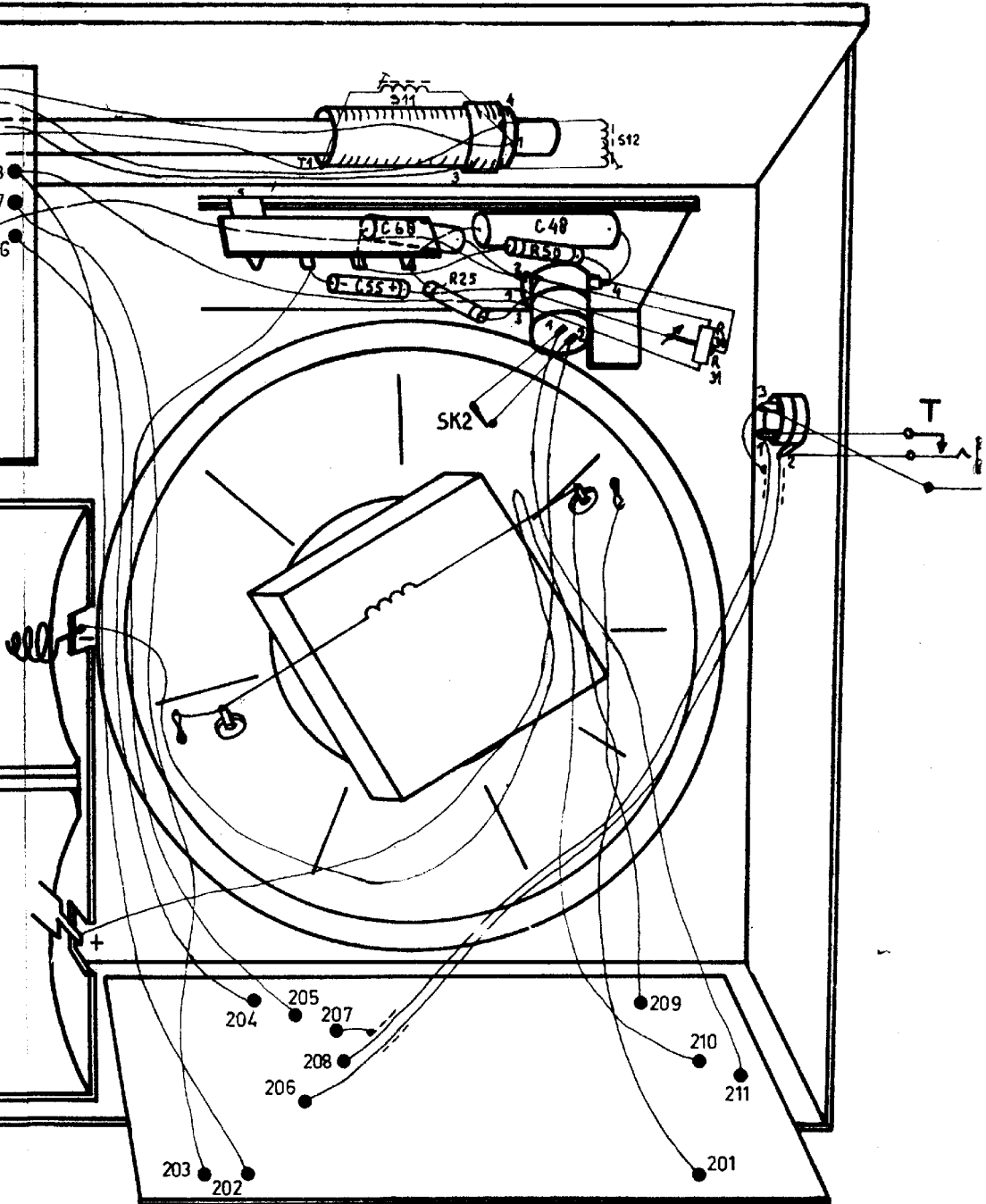


4.9V-FM 5.2V-FM 0.91V-FM 5.2V-FM  
 4.78V-AM 4.9V-AM 0.73V-AM 5.05V-AM

TRA851







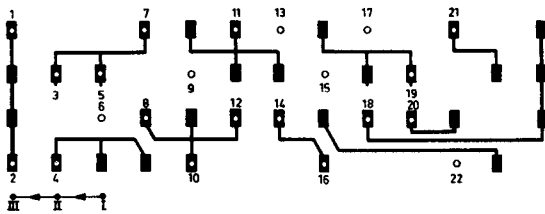
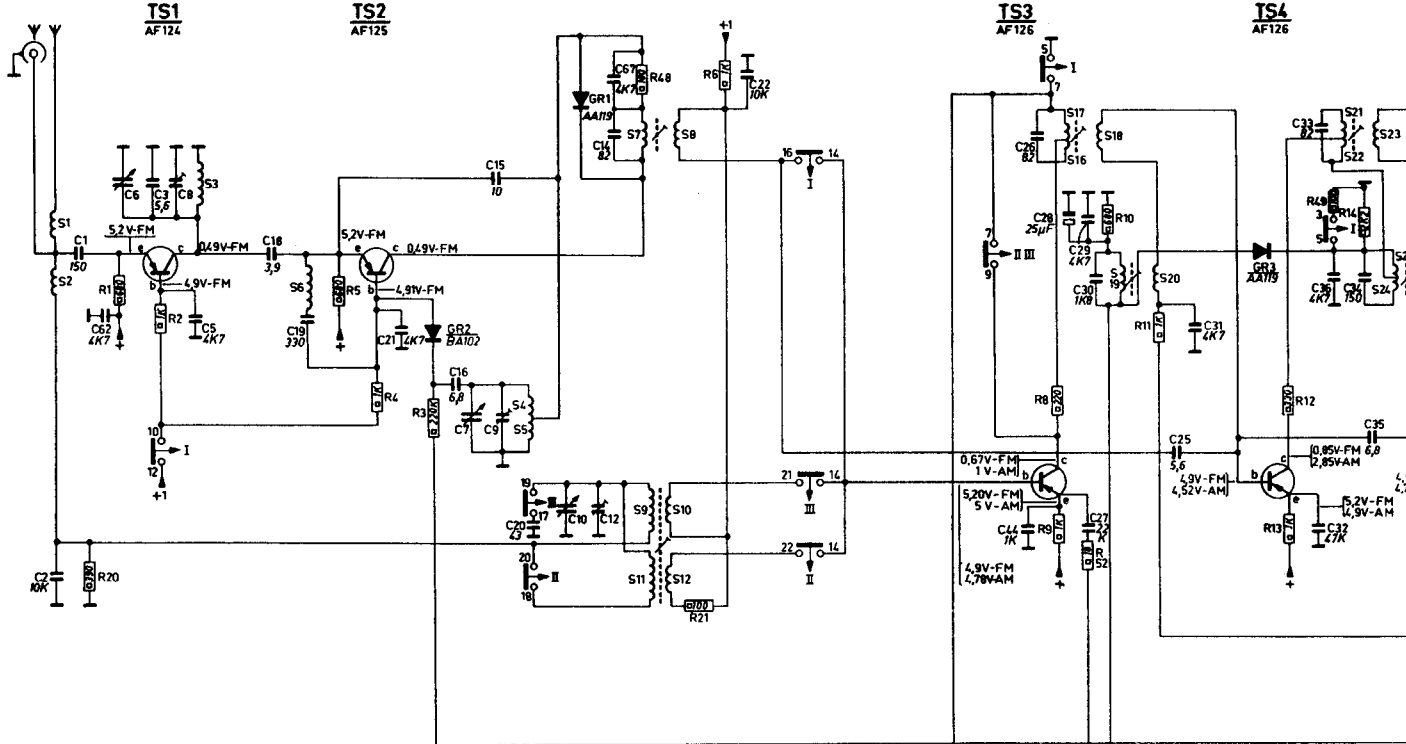
TRA854

S1	} A3 192 52	Aerial- and intermediate circuit coil FM	S13 } S14 } S15 }	4822 108 00546	Oscillator coil MW/LW	S33 } S34 } S35 } C46 }	4822 107 00184	Ratio detector coil	909/W80
S2					Oscillatorspoel MC/LG			Ratio detector spoel	
S3					Bobine d'antenne et de circuit intermédiaire FM			Bobine de détecteur de rapport	
S4	} 4822 108 00544	Oscillator coil FM	S19 } S20 }	4822 108 00547	IF coil AM	S36 } S37 } S38 }	4822 108 00552	Driver transformer	909/W2.5
S5					Bobine d'oscillateur FM			Transformateur de phaseur	
S6					Oscillatorspoel UKW			Treibertransformator	
S7	} 4822 107 00182	Bob. de antena y de circuito intermediario FM	S24 } S25 } S26 } C34 }	4822 108 00548	IF circuit AM	S39 } S40 } S41 }	4822 108 00553	Output transformer	4822 069 00853
S8					Bobina de oscilador FM			Transformateur de sortie	
S9					Choque			Ausgangstransformator	
S10	} 4822 108 00545	Ferrocceptor MW/LW	S27 } S28 } S29 } C39 }	4822 108 00549	Ratio detector coil	S42	4822 108 00554	Choke	909/W1.0
S11					MP-kring FM			Ratio detector spoel	
S12					Circuit de FI, FM			Bobine de détecteur de rapport	
S13	} 4822 108 00551	Ferrocceptor MW/LW	S30 } S31 } S32 } C40 }	4822 069 00569	Detection coil AM	C47	4822 069 00531	Variable capacitor	909/W16
S14					Bobina de detección AM			Bobine de deflection AM	
S15					Bobina de detección AM			Bobina de deflection AM	
S16	} 4822 107 00182	Circuit de FI, FM	S21 } S22 } S23 } C33 }	4822 107 00182	IF circuit AM	C49	4822 069 00579	Variable capacitor	C 426 AM/D16
S17					MP-kring FM			Ratio detector coil	
S18					Circuit de FI, FM			Bobine de détecteur de rapport	
S19	} 4822 108 00546	Antennen- und Zwischenkreisspoel UKW	S24 } S25 } S26 } C34 }	4822 108 00546	IF circuit AM	C43, C51, C52	4822 069 00661	Variable capacitor	4822 069 00853
S20					Bobina de oscilador FM			Transformateur de sortie	
S21					Choque			Ausgangstransformator	
S22	} 4822 107 00182	Circuit de FI, FM	S27 } S28 } S29 } C39 }	4822 108 00549	Ratio detector coil	C53	909/W10	Variable capacitor	E 097 AC/2K
S23					MP-kring FM			Ratio detector spoel	
S24					Circuit de FI, FM			Bobine de détecteur de rapport	
S25	} 4822 108 00548	Ferrocceptor MW/LW	S30 } S31 } S32 } C40 }	4822 069 00569	Detection coil AM	C54	C 280 AA/P100K	Variable capacitor	C 435 AL/C800
S26					Bobina de detección AM			Bobine de deflection AM	
S27					Bobina de detección AM			Bobina de deflection AM	
S28	} 4822 071 00669	Ferrocceptor MW/LW	S33 } S34 } S35 } C46 }	4822 071 00669	IF circuit AM	C55	E 425 03F/01	Variable capacitor	E 097 AC/2K
S29					MP-kring FM			Ratio detector coil	
S30					Circuit de FI, FM			Bobine de détecteur de rapport	
S31	} 4822 108 00545	Ferrocceptor MW/LW	S36 } S37 } S38 } C46 }	4822 108 00545	IF circuit AM	C56, C63, C67	4822 069 00627	Variable capacitor	E 097 AC/2K
S32					Bobina de detección AM			Bobine de deflection AM	
S33					Bobina de detección AM			Bobine de deflection AM	
S34	} 4822 107 00182	Circuit de FI, FM	S39 } S40 } S41 }	4822 107 00182	IF circuit AM	C61, C65	4822 069 00661	Variable capacitor	E 097 AC/2K
S35					MP-kring FM			Ratio detector coil	
S36					Circuit de FI, FM			Bobine de détecteur de rapport	
S37	} 4822 108 00546	Antennen- und Zwischenkreisspoel UKW	S42 } S43 } S44 } C47 }	4822 108 00546	IF circuit AM	C62	4822 069 00627	Variable capacitor	E 097 AC/2K
S38					Bobina de oscilador FM			Transformateur de sortie	
S39					Choque			Ausgangstransformator	
S39	} 4822 108 00545	Ferrocceptor MW/LW	S45 } S46 } S47 } C48 }	4822 108 00545	Detection coil AM	C64	4822 069 00627	Variable capacitor	E 097 AC/2K
S40					Bobina de detección AM			Bobine de deflection AM	
S41					Bobina de detección AM			Bobine de deflection AM	
S42	} 4822 107 00182	Circuit de FI, FM	S48 } S49 } S50 } C49 }	4822 107 00182	IF circuit AM	C65	4822 069 00627	Variable capacitor	E 097 AC/2K
S43					MP-kring FM			Ratio detector coil	
S44					Circuit de FI, FM			Bobine de détecteur de rapport	
S45	} 4822 108 00548	Ferrocceptor MW/LW	S51 } S52 } S53 } C50 }	4822 108 00548	Detection coil AM	C66	4822 069 00627	Variable capacitor	E 097 AC/2K
S46					Bobina de detección AM			Bobine de deflection AM	
S47					Bobina de detección AM			Bobine de deflection AM	
S48	} 4822 107 00182	Circuit de FI, FM	S54 } S55 } S56 } C51 }	4822 107 00182	IF circuit AM	C67	4822 069 00627	Variable capacitor	E 097 AC/2K
S49					MP-kring FM			Ratio detector coil	
S50					Circuit de FI, FM			Bobine de détecteur de rapport	
S51	} 4822 108 00546	Antennen- und Zwischenkreisspoel UKW	S57 } S58 } S59 } C52 }	4822 108 00546	IF circuit AM	C68	4822 069 00627	Variable capacitor	E 097 AC/2K
S52					Bobina de oscilador FM			Transformateur de sortie	
S53					Choque			Ausgangstransformator	
S54	} 4822 107 00182	Circuit de FI, FM	S60 } S61 } S62 } C53 }	4822 107 00182	IF circuit AM	C69	4822 069 00627	Variable capacitor	E 097 AC/2K
S55					MP-kring FM			Ratio detector coil	
S56					Circuit de FI, FM			Bobine de détecteur de rapport	
S57	} 4822 108 00548	Ferrocceptor MW/LW	S63 } S64 } S65 } C54 }	4822 108 00548	Detection coil AM	C70	4822 069 00627	Variable capacitor	E 097 AC/2K
S58					Bobina de detección AM			Bobine de deflection AM	
S59					Bobina de detección AM			Bobine de deflection AM	
S60	} 4822 107 00182	Circuit de FI, FM	S66 } S67 } S68 } C55 }	4822 107 00182	IF circuit AM	C71	4822 069 00627	Variable capacitor	E 097 AC/2K
S61					MP-kring FM			Ratio detector coil	
S62					Circuit de FI, FM			Bobine de détecteur de rapport	
S63	} 4822 108 00546	Antennen- und Zwischenkreisspoel UKW	S69 } S70 } S71 } C56 }	4822 108 00546	IF circuit AM	C72	4822 069 00627	Variable capacitor	E 097 AC/2K
S64					Bobina de oscilador FM			Transformateur de sortie	
S65					Choque			Ausgangstransformator	
S66	} 4822 107 00182	Circuit de FI, FM	S72 } S73 } S74 } C57 }	4822 107 00182	IF circuit AM	C73	4822 069 00627	Variable capacitor	E 097 AC/2K
S67					MP-kring FM			Ratio detector coil	
S68					Circuit de FI, FM			Bobine de détecteur de rapport	
S69	} 4822 108 00548	Ferrocceptor MW/LW	S75 } S76 } S77 } C58 }	4822 108 00548	Detection coil AM	C74	4822 069 00627	Variable capacitor	E 097 AC/2K
S70					Bobina de detección AM			Bobine de deflection AM	
S71					Bobina de detección AM			Bobine de deflection AM	
S72	} 4822 107 00182	Circuit de FI, FM	S78 } S79 } S80 } C59 }	4822 107 00182	IF circuit AM	C75	4822 069 00627	Variable capacitor	E 097 AC/2K
S73					MP-kring FM			Ratio detector coil	
S74					Circuit de FI, FM			Bobine de détecteur de rapport	
S75	} 4822 108 00546	Antennen- und Zwischenkreisspoel UKW	S81 } S82 } S83 } C60 }	4822 108 00546	IF circuit AM	C76	4822 069 00627	Variable capacitor	E 097 AC/2K
S76					Bobina de oscilador FM			Transformateur de sortie	
S77					Choque			Ausgangstransformator	
S78	} 4822 107 00182	Circuit de FI, FM	S84 } S85 } S86 } C61 }	4822 107 00182	IF circuit AM	C77	4822 069 00627	Variable capacitor	E 097 AC/2K
S79					MP-kring FM			Ratio detector coil	
S80					Circuit de FI, FM			Bobine de détecteur de rapport	
S81	} 4822 108 00548	Ferrocceptor MW/LW	S87 } S88 } S89 } C62 }	4822 108 00548	Detection coil AM	C78	4822 069 00627	Variable capacitor	E 097 AC/2K
S82					Bobina de detección AM			Bobine de deflection AM	
S83					Bobina de detección AM			Bobine de deflection AM	
S84	} 4822 107 00182	Circuit de FI, FM	S90 } S91 } S92 } C63 }	4822 107 00182	IF circuit AM	C79	4822 069 00627	Variable capacitor	E 097 AC/2K
S85					MP-kring FM			Ratio detector coil	
S86					Circuit de FI, FM			Bobine de détecteur de rapport	
S87	} 4822 108 00546	Antennen- und Zwischenkreisspoel UKW	S93 } S94 } S95 } C64 }	4822 108 00546	IF circuit AM	C80	4822 069 00627	Variable capacitor	E 097 AC/2K
S88					Bobina de oscilador FM			Transformateur de sortie	
S89					Choque			Ausgangstransformator	
S89	} 4822 108 00545	Ferrocceptor MW/LW	S96 } S97 } S98 } C65 }	4822 108 00545	Detection coil AM	C81	4822 069 00627	Variable capacitor	E 097 AC/2K
S90					Bobina de detección AM			Bobine de deflection AM	
S91					Bobina de detección AM			Bobine de deflection AM	
S92	} 4822 107 00182	Circuit de FI, FM	S99 } S100 } S101 } C66 }	4822 107 00182	IF circuit AM	C82	4822 069 00627	Variable capacitor	E 097 AC/2K
S93					MP-kring FM			Ratio detector coil	
S94					Circuit de FI, FM			Bobine de détecteur de rapport	
S95	} 4822 108 00548	Ferrocceptor MW/LW	S102 } S103 } S104 } C67 }	4822 108 00548	Detection coil AM	C83	4822 069 00627	Variable capacitor	E 097 AC/2K
S96					Bobina de detección AM			Bobine de deflection AM	
S97					Bobina de detección AM			Bobine de deflection AM	
S98	} 4822 107 00182	Circuit de FI, FM	S105 } S106 } S107 } C68 }	4822 107 00182	IF circuit AM	C84	4822 069 00627	Variable capacitor	E 097 AC/2K
S99					MP-kring FM			Ratio detector coil	
S100					Circuit de FI, FM			Bobine de détecteur de rapport	
S101	} 4822 108 00546	Antennen- und Zwischenkreisspoel UKW	S108 } S109 } S110 } C69 }	4822 108 00546	IF circuit AM	C85	4822 069 00627	Variable capacitor	E 097 AC/2K
S102					Bobina de oscilador FM			Transformateur de sortie	
S103					Choque			Ausgangstransformator	
S104	} 4822 107 00182	Circuit de FI, FM	S111 } S112 } S113 } C70 }	4822 107 00182	IF circuit AM	C86	4822 069 00627	Variable capacitor	E 097 AC/2K
S105					MP-kring FM			Ratio detector coil	
S106					Circuit de FI, FM			Bobine de détecteur de rapport	
S107	} 4822 108 00548	Ferrocceptor MW/LW	S114 } S115 } S116 } C71 }	4822 108 00548	Detection coil AM	C87	4822 069 00627	Variable capacitor	E 097 AC/2K
S108					Bobina de detección AM			Bobine de deflection AM	
S109					Bobina de detección AM			Bobine de deflection AM	
S109	} 4822 107 00182	Circuit de FI, FM	S117 } S118 } S119 } C72 }	4822 107 00182	IF circuit AM	C88	4822 069 00627	Variable capacitor	E 097 AC/2K
S110					MP-kring FM			Ratio detector coil	
S111					Circuit de FI, FM			Bobine de détecteur de rapport	
S112	} 4822 108 00546	Antennen- und Zwischenkreisspoel UKW	S120 } S121 } S122 } C73 }	4822 108 00546	IF circuit AM	C89	4822 069 00627	Variable capacitor	E 097 AC/2K
S113					Bobina de oscilador FM			Transformateur de sortie	
S114					Choque			Ausgangstransformator	
S115	} 4822 107 00182	Circuit de FI, FM	S123 } S124 } S125 } C74 }	4822 107 00182	IF circuit AM	C90	4822 069 00627	Variable capacitor	E 097 AC/2K
S116					MP-kring FM			Ratio detector coil	
S117					Circuit de FI, FM			Bobine de détecteur de rapport	
S118	} 4822 108 00548	Ferrocceptor MW/LW	S126 } S127 } S128 } C75 }	4822 108 00548	Detection coil AM	C91	4822 069 00627	Variable capacitor	E 097 AC/2K
S119					Bobina de detección AM			Bobine de deflection AM	
S120					Bobina de detección AM			Bobine de deflection AM	
S121	} 4822 107 00182	Circuit de FI, FM	S129 } S130 } S131 } C76 }	4822 107 00182	IF circuit AM	C92	4822 069 00627	Variable capacitor	E 097 AC/2K
S122					MP-kring FM			Ratio detector coil	
S123					Circuit de FI, FM			Bobine de détecteur de rapport	
S124	} 4822 108 00546	Antennen- und Zwischenkreisspoel UKW	S132 } S133 } S134 } C77 }	4822 108 00546	IF circuit AM	C93	4822 069 00627	Variable capacitor	E 097 AC/2K
S125					Bobina de oscilador FM			Transformateur de sortie	
S126					Choque			Ausgangstransformator	
S127	} 4822 107 00182	Circuit de FI, FM	S135 } S136 } S137 } C78 }	4822 107 00182	IF circuit AM	C94	4822 069 00627	Variable capacitor	E 097 AC/2K
S128					MP-kring FM			Ratio detector coil	
S129					Circuit de FI, FM			Bobine de détecteur de rapport	
S130	} 4822 108 00548	Ferrocceptor MW/LW	S138 } S139 } S140 } C79 }	4822 108 00548	Detection coil AM	C95	4822 069 00627	Variable capacitor	E 097 AC/2K
S131					Bobina de detección AM			Bobine de deflection AM	
S132					Bobina de detección AM			Bobine de deflection AM	
S133	} 4822 107 00182	Circuit de FI, FM	S141 } S142 } S143 } C80 }	4822 107 00182	IF circuit AM	C96	4822 069 00627	Variable capacitor	E 097 AC/2K
S134					MP-kring FM			Ratio detector coil	
S135					Circuit de FI, FM			Bobine de détecteur de rapport	
S136	} 4822 108 00546	Antennen- und Zwischenkreisspoel UKW	S144 } S145 } S146 } C81 }	4822 108 00546	IF circuit AM	C97	4822 069 00627	Variable capacitor	E 097 AC/2K
S137					Bobina de oscilador FM			Transformateur de sortie	
S138					Choque			Ausgangstransformator	
S139	} 4822 107 00182	Circuit de FI, FM	S147 } S148 } S149 } C82 }	4822 107 00182	IF circuit AM	C98	4822		

Cabinet, brown	4822 134 00107	Kaas, bruin	Gehäuse, braun	Coffret, brun	4822 134 00107	Caja, marrón
Cabinet, grey	4822 134 00164	Kaas, grijs	Gehäuse, grau	Coffret, gris	4822 134 00164	Caja, gris
Cabinet, black	4822 134 00115	Kaas, zwart	Gehäuse, schwarz	Coffret, noir	4822 134 00115	Caja, negra
Grip (O-R version)	4822 107 00496	Handgriep (O-R uitvoering)	Handgriff (O-R Ausführung)	Poignée (exécution C-R)	4822 107 00496	Asa (ejecución C-R)
Grip (G version)	4822 107 00596	Handgriep (G uitvoering)	Handgriff (G-Ausführung)	Poignée (exécution G)	4822 107 00596	Asa (ejecución G)
Screw, fix. grip	4822 108 00517	Schroef bev. handgriep	Schraube Bef. Handgriff	Vis fix. poignée	4822 108 00517	Tornillo, fij. asa
Bush of screw	4822 108 00518	Bus van schroef	Buchse von Schraube	Manchon de vis	4822 108 00518	Manguito de tornillo
Knob, wavy range	4822 107 00495	Knop golfgebied	Knopf Wellenbereich	Bouton gamme d'ondes	4822 107 00495	Botón margen de ondas
Spring in knob	4822 108 00516	Veer in knop	Feder in Knopf	Ressort dans bouton	4822 108 00516	Resorte en botón
Lever of knob	4822 162 01039	hefboom van knop	Knopfhebel	Lever de bouton	4822 162 01039	Palanca de botón
Knob, volume	4822 108 00522	Knop, volume	Knopf Lautstärke	Bouton volume	4822 108 00522	Botón volumen
Knob, tuning	4822 160 00432	Knop, afstemming	Knopf Abstimmung	Bouton sintonisation	4822 160 00432	Botón sintonía
Distal, EUR	4822 116 00625	Schakel, EUR	Skala EUR	Cadran EUR	4822 116 00625	Cuadrante EUR
Screw, fix. rear cover	A3 714 46	Schroef, bev. achterwand	Schraube Bef. Rückwand	Vis, fix. couvercle	A3 714 46	Tornillo fij. cubierta posterior
Battery holder	4822 162 01047	Batterijhouder	Batteriehalter	Porte-pile	4822 162 01047	Portapila
Battery spring "-"	4822 108 00519	Batterijveer "-"	Batteriefeder "-"	Ressort en porte-pile "-"	4822 108 00519	Resorte en portapila "-"
Battery contact plate "+"	4822 108 00521	Batterijcontactplaat "+"	Batteriekontaktplatte "+"	Plaque de contact en porte-pile "+"	4822 108 00521	Placa de contacto en portapila "+"
Telescopic aerial	4822 108 00514	Telescoopantenne	Teleskopantenne	Antenne télescopique	4822 108 00514	Antena telescópica
Socket, aerial	4822 108 00515	Antenne-aansluiting	Antennenbuchse	Douille d'antenne	4822 108 00515	Hembra de antena
Socket, earphone	A3 966 21	Oortelefoonaansluiting	Kopfhörerbuchse	Douille d'écouteur	A3 966 21	Hembra de auricular
nut, fix. A3 966 21	A3 715 60	Moer bev. A3 966 21	Mutter, Bef. A3 966 21	Ecrou fix. A3 966 21	A3 715 60	Tuerca, fij. A3 966 21
Driving mechanism, switch	4822 108 00523	Schakelaarsaandrijving	Schalterantrieb	Entraînement de comm.	4822 108 00523	Dispositivo de armatraz para conmutador
Switch	4822 108 00541	Schakelaar	Schalter	Commutateur	4822 108 00541	Conmutador
Slide	4822 108 00542	Schuif	Schieber	Tiroir	4822 108 00542	Placa deslizando

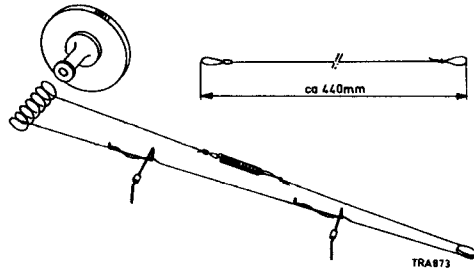


S	1	2	3	4	5	6	7	8	9	10	11	12	13	14	15	16	17	18	19	20	21	22	23	24	25	26	27	28	29	30	31	32	33	34	35
C	1	2	3	4	5	6	7	8	9	10	11	12	13	14	15	16	17	18	19	20	21	22	23	24	25	26	27	28	29	30	31	32	33	34	35
R	1	2	3	4	5	6	7	8	9	10	11	12	13	14	15	16	17	18	19	20	21	22	23	24	25	26	27	28	29	30	31	32	33	34	35



Remove C24, if C13 does not trim.  
 C24 verwijderen, als C13 niet te trimmen is.  
 Retirer C24 s'il est impossible de régler C13.  
 C24 entfernen, wenn C13 sich nicht abgleichen lässt.  
 Quita C24, si es imposible ajustar C13.

- I — FM — UKW
- II — MW — MG — PD — MW — OM
- III — LW — LG — GO — LW — OL



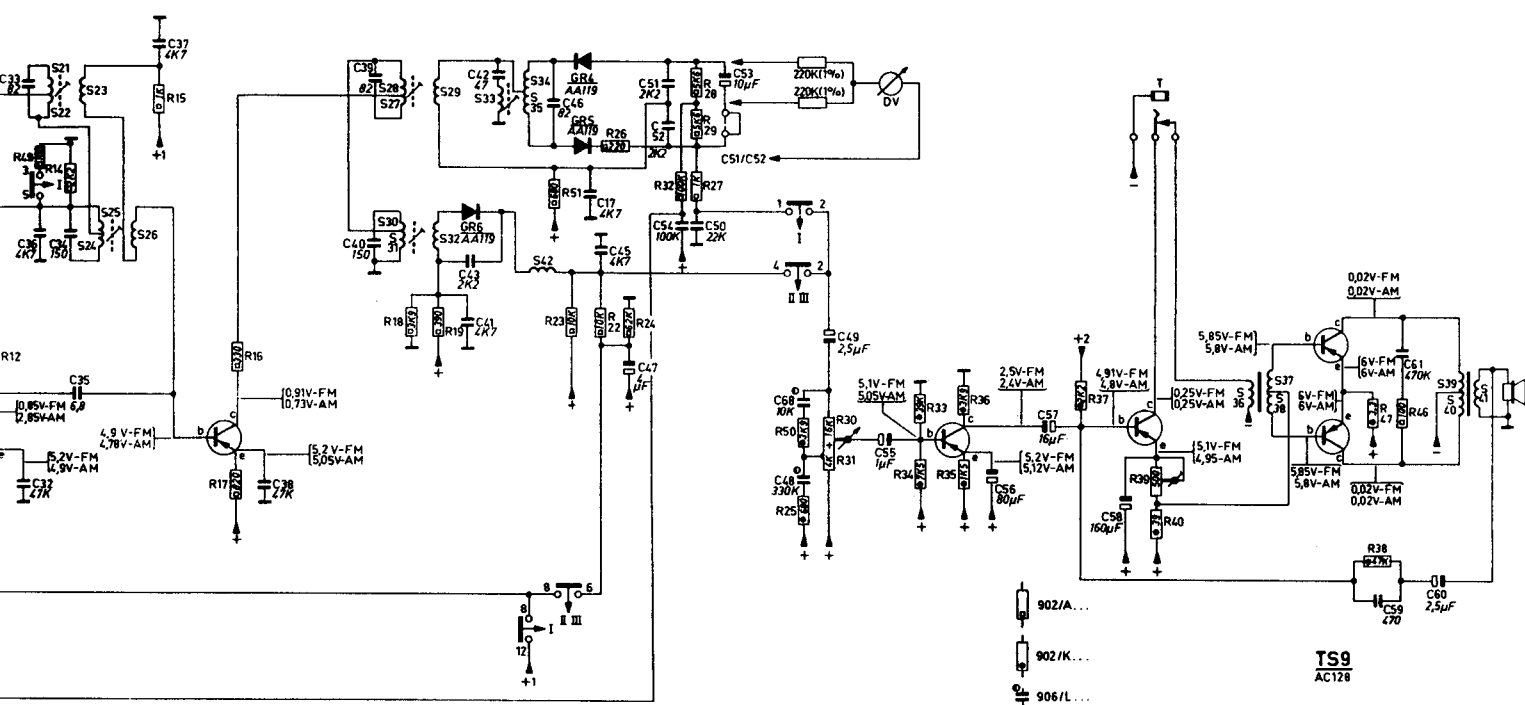
Stah  
 Stah  
 Stah  
 Stah  
 Estal

**TS5**  
AF126

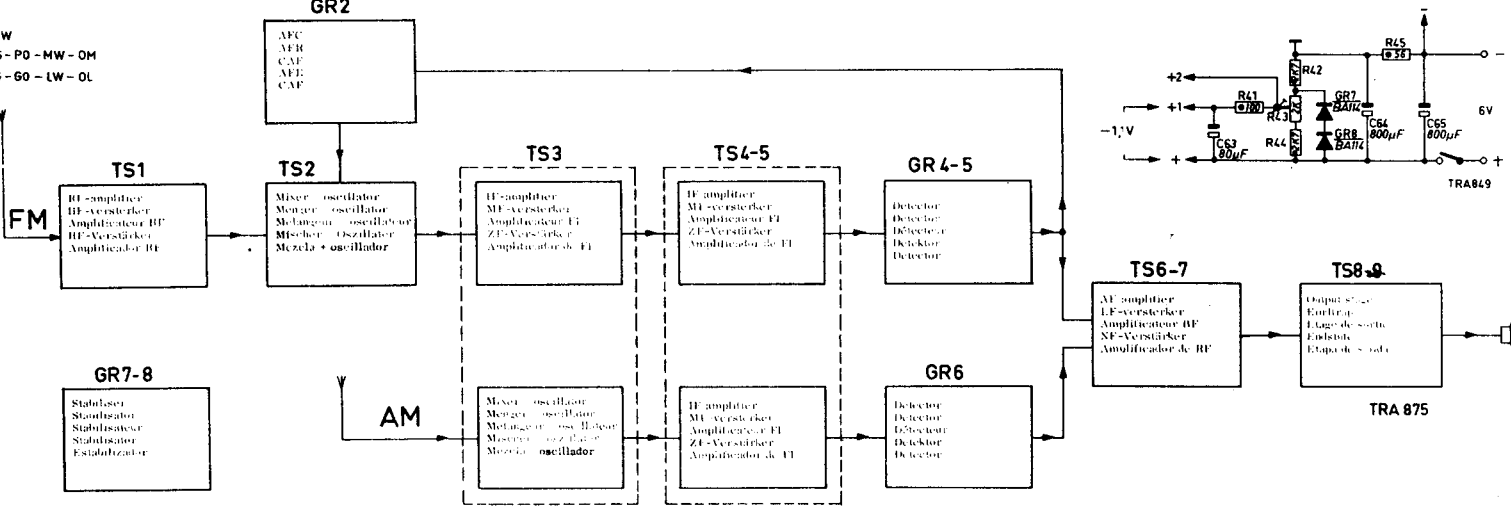
**TS6**  
AC126

**TS7**  
AC125

**TS8**  
AC128



UKW  
MG-P0-MW-OM  
LG-G0-LW-OL



**TRA 875**