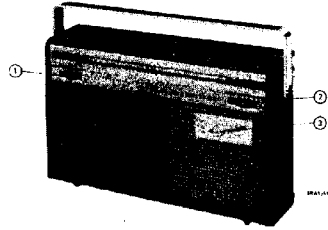


PHILIPS *Service*

RADIO

L3X42T/00C/00G/00R/00X
/88R



CONTROLS

Volume control +
Battery switch
Tuning
Wave range switch

BEDIENING

1 Geluidssterkteregelaar + Batterijschakelaar
2 Afstemming
3 Golfgebiedschak.

COMMANDE

Contrôle de volume + comm. de batterie
Syntonisation
Comm. des gammes

BEDIENUNG

Lautstärkeregl. + Batterieschalter
Abstimmung
Wellenbereichschalter

MANDOS

1 Control de volumen + Conn. de batería
2 Sintonía
3 Conn. de margenes

CONNECTIONS

Earphone
Car aerial

AANSLUITINGEN

A Oortelefoon
B Autoantenne

CONNEXIONS

Ecouteur
Antenne d'auto

ANSCHLUESSE

Kopfhörer
Autoantenne

CONEXIONES

A Auricular
B Antena de coche

SPECIFICATION

Loudspeaker AD3415RX (4 Ω)
IP 452 - kc/s - AM
10,7 Mc/s - FM
Battery 6 V (4x1,5 V)
Consumption 14,5-19 mA - AM
(without signal) 16,5-21 mA - FM
Output 500 mW
Dimensions 253x159x70 mm

SPECIFICATIE

Luidspreker
HF
Batterij
Verbruik (zonder signaal)
Middelgemiddelde
Afmattingen

SPECIFICATION

Haut-parleur
PI
Batterie
Consommation
(sans signal)
Puissance
Dimensions

SPEZIFIKATION

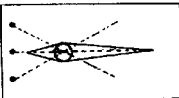
Lautsprecher
ZF
Batterie
Verbrauch
(ohne Signal)
Ausgangsleistung
Abmessungen

ESPECIFICACION

Altavoz
PI
Batería
Consumo
(sin señal)
Potencia de salida
Dimensiones

Wave ranges - Golfgebieden - Gammes d'ondes - Wellenbereiche - Margenes de ondas

LG



MG

FM

LW - LG - GO - LW - OL : 1154 - 2000 m (260 - 150 kc/s)

MW - MG - PO - MW - OM : 197 - 572 m (1500 - 525 kc/s)

FM - FM - FM - UKW - FM : 97,5 - 108 Mc/s

Transistors

T51 - AP124
T52 - AP125
T53 - AP126
T54 - AP126

T55 - - AP126
T56 - - AC126
T57 - - AC126
T58 - - 2-AC126

Diodes

GR1,3,6 - AA119
GR2 - BA102
GR4,5 - 2-AA119

SERVICE INFORMATION								

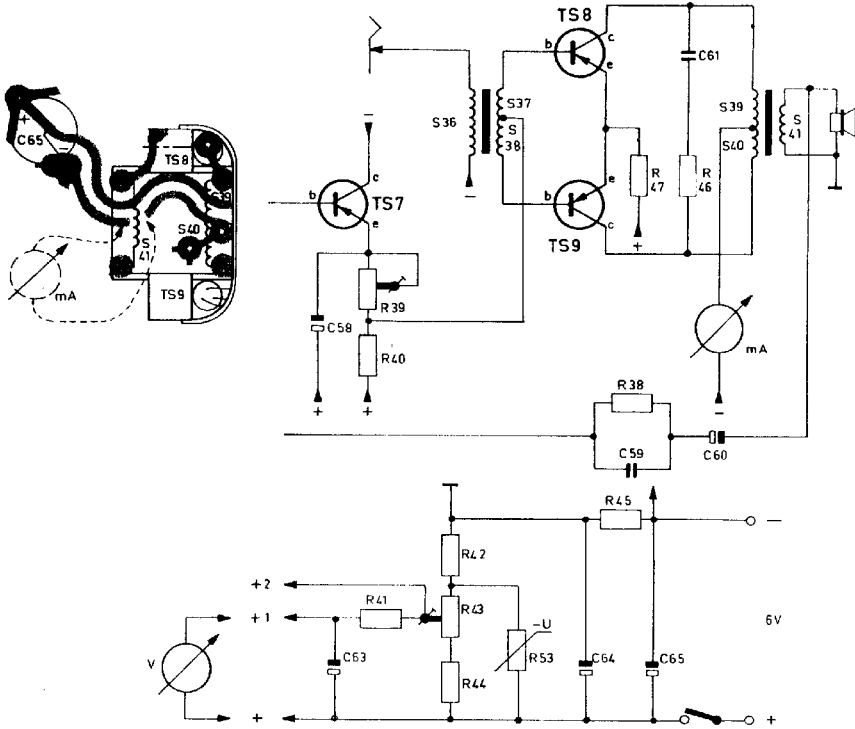
JMW/AD

Copyright Central Service N.V. PHILIPS' GLOEILAMPENFABRIEKEN, Eindhoven

93 743 301 090

Confidential information for Philips Service Dealers

Printed in Holland



TRA1519

Take original Service parts, then you are safe

Gebruik originele Service-onderdelen

Utilisez les pièces détachées d'origine - c'est plus sûr

Nimm doch original Service Teile, dann geht man sicher

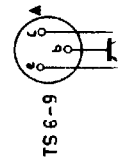
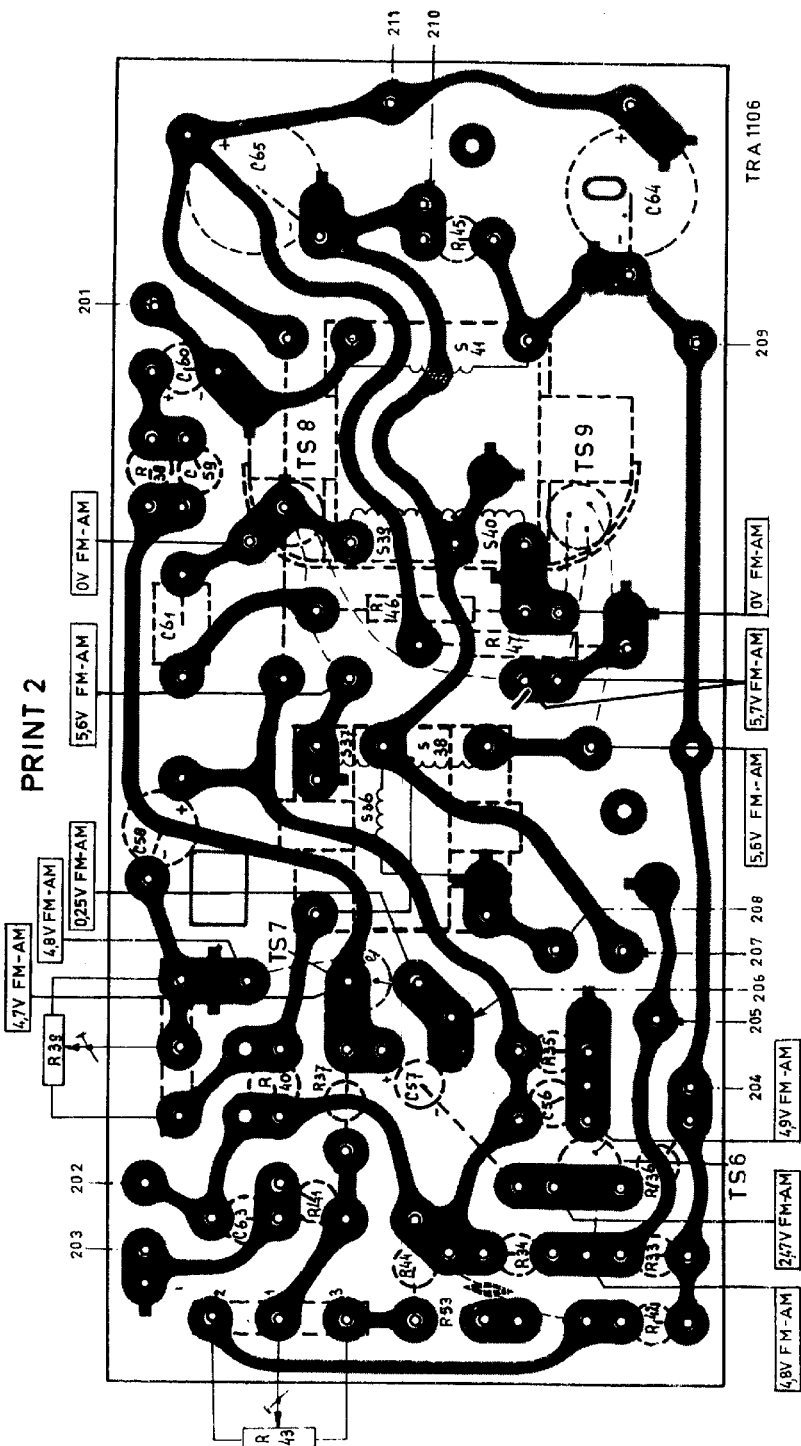
Para mayor seguridad - úsense las piezas de recambio primitivas

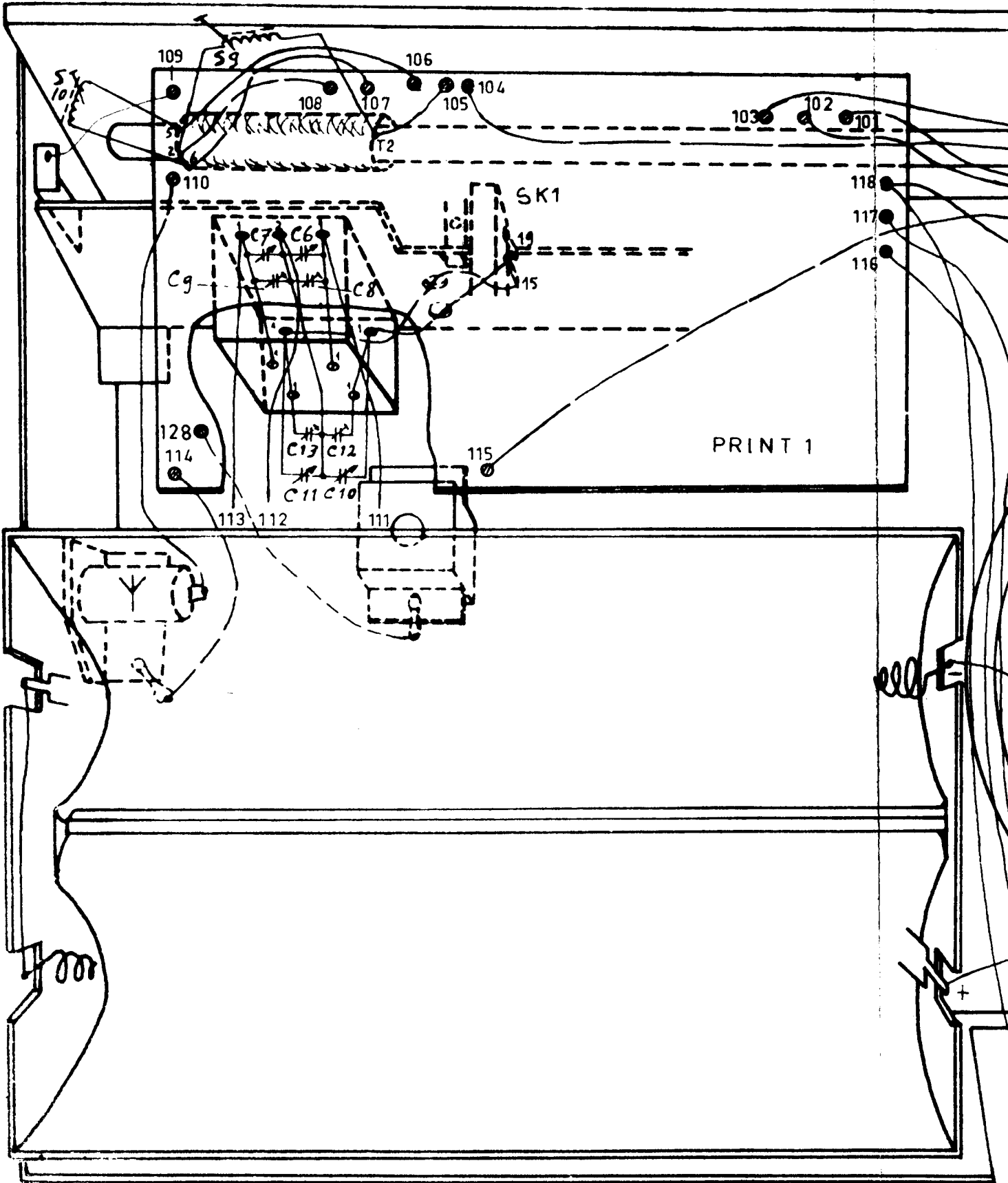
Cabinet Rear cover Cover battery holder	Brown (-/000)	Kaas Achterwand Deksel batterij- houder	Bruin (-/000)	Coffret Panneau arriere Couvercle de sup- port de pile	Brun (-/000)	Gehäuse Rückwand Deckel Batterie- halter	Braun (-/000)	4822 116 00819 4822 116 00792 4822 107 00614	Marrón { Panel posterior Tapa del depósito de batería	(-/000)
Cabinet Rear cover Cover battery holder	Grey (-/000)	Kaas Achterwand Deksel batterij- houder	Grijs (-/000)	Coffret Panneau arriere Couvercle de sup- port de pile	Gris (-/000)	Gehäuse Rückwand Deckel Batterie- halter	Grau (-/000)	4822 116 00821 4822 116 00793 4822 107 00659	Gris { Panel posterior Tapa del depósito de batería	(-/000)
Cabinet Rear cover Cover battery holder	Black (-/000)	Kaas Achterwand Deksel batterij- houder	Zwart (-/000)	Coffret Panneau arriere Couvercle de sup- port de pile	Noir (-/000)	Gehäuse Rückwand Deckel Batterie- halter	Schwarz (-/000)	4822 103 00283 4822 116 00795 4822 107 00642	Neiro { Panel posterior Tapa del depósito de batería	(-/000)
Cabinet Rear cover Cover battery holder	Blue (-/000)	Kaas Achterwand Deksel batterij- houder	Blauw (-/000)	Coffret Panneau arriere Couvercle de sup- port de pile	Bleu (-/000)	Gehäuse Rückwand Deckel Batterie- halter	Blaau (-/000)	4822 116 00949 4822 116 00971 4822 107 00714	Azul { Panel posterior Tapa del depósito de batería	(-/000)
Handle Screw, fixing handle Push, fixing handle Lock for cover battery holder		Handgreep Schroef, bev. handgreep Schroef, bev. handgreep Sluiting voor dekssel bat- terijhouder		Poignée Vis. fix. poignée Vis. fix. poignée Verluchter Permetura pour couvercle de support de pile		Handgriff Schraube, Bef. Handgriff Schraube, Bef. Handgriff Schraube, Bef. Handgriff Verschluss für Deckel Batteriehalter		4822 111 00281 4822 111 00279 4822 108 00518 4822 107 00746 4822 107 00615	Asa { Tornillo, fij. asa Mandril, fij. asa Mandril, fij. asa Pantillo para tapa del depósito de batería	
Knob (volume) Knob (tuning) Knob (wave range)	1 2 3	Knop (volume) Knop (afstemming) Knop (golfbereik)	1 2 3	Bouton (volume) Bouton (sintonisation) Bouton (gamme d'ondes)	1 2 3	Knopf (Lautstärke) Knopf (Abtimmung) Knopf (Wellenbereich)	1 2 3	4822 108 00522 4822 160 00432 4822 107 00495	Botón (volumen) Botón (sintonía) Botón (margen de ondas)	1 2 3
Spring in knob Lever of knob Slide switch Slide switch Driving mechanism for switch	3 2 3 3 3	Ver in knop Wippen van knop Schakelaar Schakelaar Schakelaarsaandrijving- mechanisme	3 2 3 3 3	Bessor, dans bouton Levier de bouton Poussoir Tiroir Entraînement de commu- tateur	3 2 3 3 3	Feder in Knopf Knopfhebhebel Schalter Schieber Schaltmechanismus	3 2 3 3 3	4822 108 00516 4822 108 00521 4822 108 00522 4822 108 00542 4822 108 00523	Resorte en botón Palanca de botón Interruptor Interruptor Dispositivo de armatze para conmutador	3 2 3 3 3
Telescopic aerial Socket, air-aerial	B	Auto-aantenne Auto-aantenne-aansluit- ing	B	Antenne telescopique Bouille d'antenne d'au- to	B	Teleskopantenne Antennenanschluss	B	4822 108 00514 4822 108 00515	antena telescópica Brembrilla de antena de B	
Socket, earphone Socket, earphone- micro Battery spring "	A A "	Telefoonhoorn Telefoonhoorn Batterijveer "	A A "	Micro d'écouteur Micro d'écouteur ressort de porte-pile "	A A "	Kopfhörer Kopfhörer Batteriefeder "	A A "	4822 211 00955 4822 211 00955 4822 108 00519	Brembrilla de particular Brembrilla de particular Brembrilla de particular de auricular Resorte en portapiña "	A A "
Battery contact plate "	"	Batterijcontactplaat "	"	Plaque de contact en porte- pile "	"	Batteriekontaktplatte "	"	4822 101 00521	Placa de contacto en porta- piña "	"
Dial RPF Dial, fixing dial Dial, earphone Plate behind dial Loudspeaker	1 1 1 1 1	Schaal RPF Schroef, bev. schaal Plaat achter schaal Luidspreker	1 1 1 1 1	Schaal RPF Schroef, bev. schaal Plaque derrière cadran Haut-parleur	1 1 1 1 1	Skala RPF Schraube Schraube Platte hinter Skala Lautsprecher	1 1 1 1 1	4822 110 00388 4822 110 00389 4822 107 00952 4822 162 01085 940/3415HX	Cuadrante RPF Tornillo Tornillo Placa detrás cuadrante Altavoz	

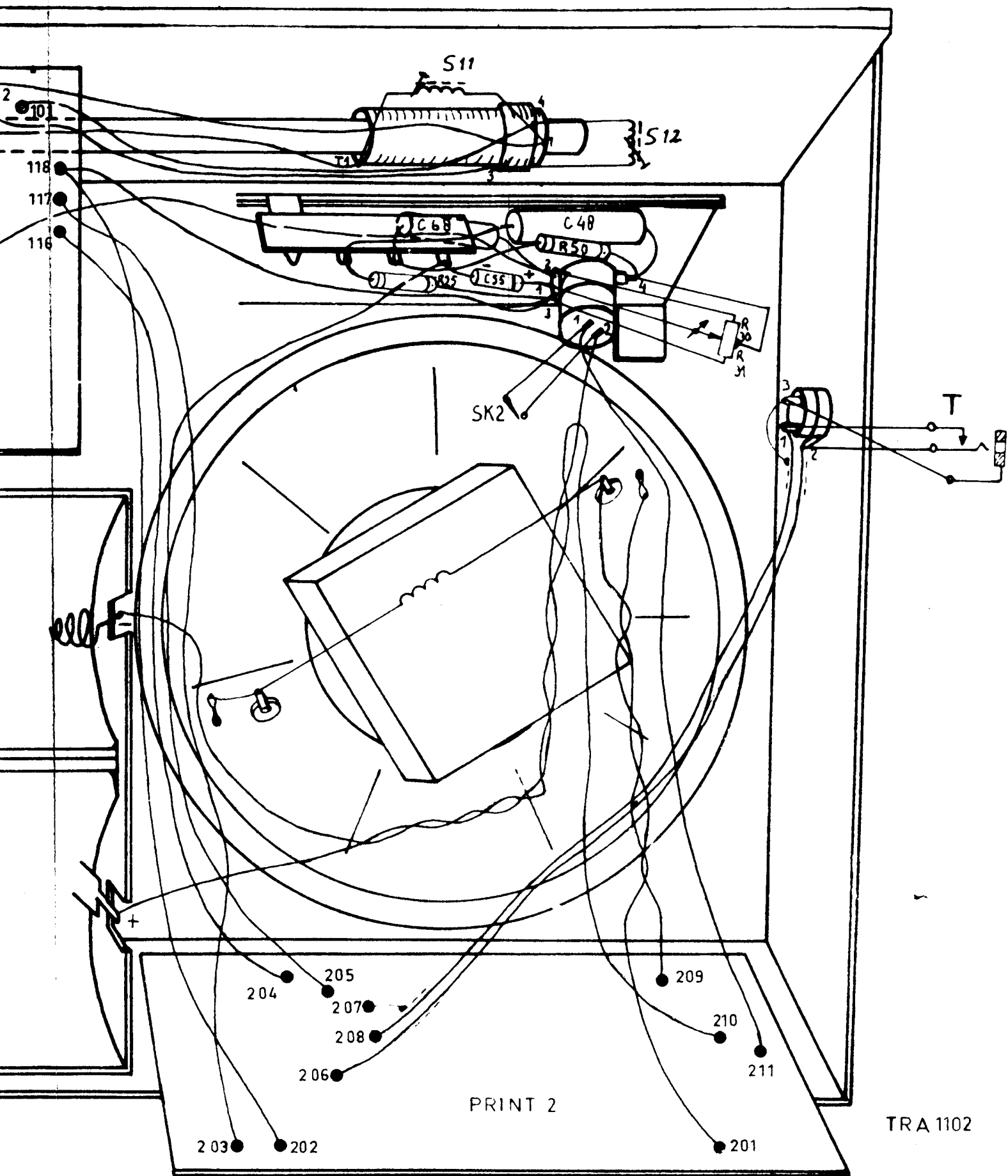
S1	A3 192 52	Aerial coil	FM	S9	4822 108 00545	Ferroreceptor	MW/LW	S30	Detection coil	AM
S2	A3 192 54	Bobine de circuit intermédiaire	FM	S10	4822 108 00545	Ferroreceptor	MG/LC	S31	Detectiospoel	AM
		Antennenspoel	UKW	S11		Ferroreceptor	FM/GO	S32	Bobine de détection AM	AM
S3	A3 287 96	Bobina de antena	FM	S12	4822 108 00545	Ferroreceptor	MW/LW	S33	Dektorspoel	AM
		Bobina de antena	FM	S13		Ferroreceptor	OM/OE	S34	Bobina de detección AM	AM
S4	4822 117 00428	Intermédiaire circuit coil	FM	S14	4822 108 00546	Oscillator coil	AM	S36	Driver transformator	AM
		Tussenkringspoel	FM	S15		Oscillatortspoel	AM	S37	Transformator	AM
S5	4822 117 00428	Bobine de circuit intermédiaire	FM	S16	4822 108 00546	Bobine d'oscillateur	AM	S38	Transformator déphasé	AM
		Zwischenkreisspoel	UKW	S17		Oscillator spoel	AM	S39	Treibertransformator	AM
S6	4822 108 00544	Bobina de circuito intermediario	FM	S18	4822 108 00546	Bobina de oscilador	AM	S40	Transformador de entrada	AM
		Bobina de antena	FM	S19		Bobina de oscilador	AM	S41	Transformador de salida	AM
S7	4822 107 00182	Bobine d'oscillateur	FM	S20	4822 108 00547	Bobine de FI	AM	S42	Stromkreis	AM
		Oscillatortspoel	FM	S21		Bobina de FI	AM	S43	Ausgangskreis	AM
S8	4822 107 00182	Bobina de oscilador	FM	S22	4822 108 00548	Circuit de FI	AM	S44	Transformator de salida	AM
		Bobina de oscilador	FM	S23		Bobina de FI	AM	S45	Transformator de salida	AM
S9	4822 107 00182	Bobine de circuit intermédiaire	FM	S24	4822 107 00184	Circuit de FI	AM	S46	AFK series coil	AM
		Zwischenkreisspoel	UKW	S25		MP-kring	AM	S47	AFK-seriepoel	AM
S10	4822 107 00182	Bobina de antena	FM	S26	4822 107 00184	Circuit de FI	AM	S48	Bobine de série CAF	AM
		Bobina de antena	FM	S27		ZP-Kreis	AM	S49	AFK-Serienpoel	AM
S11	4822 107 00182	Bobina de antena	FM	S28	4822 107 00184	Circuit de FI	AM	S50	Bobina de serie CAF	AM
		Bobina de antena	FM	S29		Bobina de serie CAF	AM	S51	Bobina de serie CAF	AM
S12	4822 107 00182	Bobina de antena	FM	S30	4822 107 00184	Circuit de FI	AM	S52	AFK series coil	AM
		Bobina de antena	FM	S31		Bobina de serie CAF	AM	S53	AFK-seriepoel	AM
S13	4822 107 00182	Bobina de antena	FM	S32	4822 107 00184	Circuit de FI	AM	S54	Bobine de série CAF	AM
		Bobina de antena	FM	S33		Bobina de serie CAF	AM	S55	Bobina de serie CAF	AM
S14	4822 107 00182	Bobina de antena	FM	S34	4822 107 00184	Circuit de FI	AM	S56	Variables capacitor	AM
		Bobina de antena	FM	S35		Bobina de serie CAF	AM	S57	Variable capacitor	AM
S15	4822 107 00182	Bobina de antena	FM	S36	4822 107 00184	Circuit de FI	AM	S58	Condensat variable	AM
		Bobina de antena	FM	S37		Bobina de serie CAF	AM	S59	Deekcondensator	AM
S16	4822 107 00182	Bobina de antena	FM	S38	4822 107 00184	Circuit de FI	AM	S60	Condensador variable	AM
		Bobina de antena	FM	S39		Bobina de serie CAF	AM	S61	Condensador variable	AM
S17	4822 107 00182	Bobina de antena	FM	S40	4822 107 00184	Circuit de FI	AM	S62	Condensador variable	AM
		Bobina de antena	FM	S41		Bobina de serie CAF	AM	S63	Condensador variable	AM
S18	4822 107 00182	Bobina de antena	FM	S42	4822 107 00184	Circuit de FI	AM	S64	TD resistor	AM
		Bobina de antena	FM	S43		Bobina de serie CAF	AM	S65	YDR-weerstand	AM
S19	4822 107 00182	Bobina de antena	FM	S44	4822 107 00184	Circuit de FI	AM	S66	Resistance VDR	AM
		Bobina de antena	FM	S45		Bobina de serie CAF	AM	S67	YDR-Widerstand	AM
S20	4822 107 00182	Bobina de antena	FM	S46	4822 107 00184	Circuit de FI	AM	S68	Resistor VDR	AM
		Bobina de antena	FM	S47		Bobina de serie CAF	AM	S69	Resistor VDR	AM
S21	4822 107 00182	Bobina de antena	FM	S48	4822 107 00184	Circuit de FI	AM	S70	Resistor VDR	AM
		Bobina de antena	FM	S49		Bobina de serie CAF	AM	S71	Resistor VDR	AM
S22	4822 107 00182	Bobina de antena	FM	S50	4822 107 00184	Circuit de FI	AM	S72	Resistor VDR	AM
		Bobina de antena	FM	S51		Bobina de serie CAF	AM	S73	Resistor VDR	AM
S23	4822 107 00182	Bobina de antena	FM	S52	4822 107 00184	Circuit de FI	AM	S74	Resistor VDR	AM
		Bobina de antena	FM	S53		Bobina de serie CAF	AM	S75	Resistor VDR	AM
S24	4822 107 00182	Bobina de antena	FM	S54	4822 107 00184	Circuit de FI	AM	S76	Resistor VDR	AM
		Bobina de antena	FM	S55		Bobina de serie CAF	AM	S77	Resistor VDR	AM
S25	4822 107 00182	Bobina de antena	FM	S56	4822 107 00184	Circuit de FI	AM	S78	Resistor VDR	AM
		Bobina de antena	FM	S57		Bobina de serie CAF	AM	S79	Resistor VDR	AM
S26	4822 107 00182	Bobina de antena	FM	S58	4822 107 00184	Circuit de FI	AM	S80	Resistor VDR	AM
		Bobina de antena	FM	S59		Bobina de serie CAF	AM	S81	Resistor VDR	AM
S27	4822 107 00182	Bobina de antena	FM	S60	4822 107 00184	Circuit de FI	AM	S82	Resistor VDR	AM
		Bobina de antena	FM	S61		Bobina de serie CAF	AM	S83	Resistor VDR	AM
S28	4822 107 00182	Bobina de antena	FM	S62	4822 107 00184	Circuit de FI	AM	S84	Resistor VDR	AM
		Bobina de antena	FM	S63		Bobina de serie CAF	AM	S85	Resistor VDR	AM
S29	4822 107 00182	Bobina de antena	FM	S64	4822 107 00184	Circuit de FI	AM	S86	Resistor VDR	AM
		Bobina de antena	FM	S65		Bobina de serie CAF	AM	S87	Resistor VDR	AM
S30	4822 107 00182	Bobina de antena	FM	S66	4822 107 00184	Circuit de FI	AM	S88	Resistor VDR	AM
		Bobina de antena	FM	S67		Bobina de serie CAF	AM	S89	Resistor VDR	AM
S31	4822 107 00182	Bobina de antena	FM	S68	4822 107 00184	Circuit de FI	AM	S90	Resistor VDR	AM
		Bobina de antena	FM	S69		Bobina de serie CAF	AM	S91	Resistor VDR	AM
S32	4822 107 00182	Bobina de antena	FM	S70	4822 107 00184	Circuit de FI	AM	S92	Resistor VDR	AM
		Bobina de antena	FM	S71		Bobina de serie CAF	AM	S93	Resistor VDR	AM
S33	4822 107 00182	Bobina de antena	FM	S72	4822 107 00184	Circuit de FI	AM	S94	Resistor VDR	AM
		Bobina de antena	FM	S73		Bobina de serie CAF	AM	S95	Resistor VDR	AM
S34	4822 107 00182	Bobina de antena	FM	S74	4822 107 00184	Circuit de FI	AM	S96	Resistor VDR	AM
		Bobina de antena	FM	S75		Bobina de serie CAF	AM	S97	Resistor VDR	AM
S35	4822 107 00182	Bobina de antena	FM	S76	4822 107 00184	Circuit de FI	AM	S98	Resistor VDR	AM
		Bobina de antena	FM	S77		Bobina de serie CAF	AM	S99	Resistor VDR	AM
S36	4822 107 00182	Bobina de antena	FM	S78	4822 107 00184	Circuit de FI	AM	S100	Resistor VDR	AM
		Bobina de antena	FM	S79		Bobina de serie CAF	AM	S101	Resistor VDR	AM
S37	4822 107 00182	Bobina de antena	FM	S80	4822 107 00184	Circuit de FI	AM	S102	Resistor VDR	AM
		Bobina de antena	FM	S81		Bobina de serie CAF	AM	S103	Resistor VDR	AM
S38	4822 107 00182	Bobina de antena	FM	S82	4822 107 00184	Circuit de FI	AM	S104	Resistor VDR	AM
		Bobina de antena	FM	S83		Bobina de serie CAF	AM	S105	Resistor VDR	AM
S39	4822 107 00182	Bobina de antena	FM	S84	4822 107 00184	Circuit de FI	AM	S106	Resistor VDR	AM
		Bobina de antena	FM	S85		Bobina de serie CAF	AM	S107	Resistor VDR	AM
S40	4822 107 00182	Bobina de antena	FM	S86	4822 107 00184	Circuit de FI	AM	S108	Resistor VDR	AM
		Bobina de antena	FM	S87		Bobina de serie CAF	AM	S109	Resistor VDR	AM
S41	4822 107 00182	Bobina de antena	FM	S88	4822 107 00184	Circuit de FI	AM	S110	Resistor VDR	AM
		Bobina de antena	FM	S89		Bobina de serie CAF	AM	S111	Resistor VDR	AM
S42	4822 107 00182	Bobina de antena	FM	S90	4822 107 00184	Circuit de FI	AM	S112	Resistor VDR	AM
		Bobina de antena	FM	S91		Bobina de serie CAF	AM	S113	Resistor VDR	AM
S43	4822 107 00182	Bobina de antena	FM	S92	4822 107 00184	Circuit de FI	AM	S114	Resistor VDR	AM
		Bobina de antena	FM	S93		Bobina de serie CAF	AM	S115	Resistor VDR	AM
S44	4822 107 00182	Bobina de antena	FM	S94	4822 107 00184	Circuit de FI	AM	S116	Resistor VDR	AM
		Bobina de antena	FM	S95		Bobina de serie CAF	AM	S117	Resistor VDR	AM
S45	4822 107 00182	Bobina de antena	FM	S96	4822 107 00184	Circuit de FI	AM	S118	Resistor VDR	AM
		Bobina de antena	FM	S97		Bobina de serie CAF	AM	S119	Resistor VDR	AM
S46	4822 107 00182	Bobina de antena	FM	S98	4822 107 00184	Circuit de FI	AM	S120	Resistor VDR	AM
		Bobina de antena	FM	S99		Bobina de serie CAF	AM	S121	Resistor VDR	AM
S47	4822 107 00182	Bobina de antena	FM	S100	4822 107 00184	Circuit de FI	AM	S122	Resistor VDR	AM
		Bobina de antena	FM	S101		Bobina de serie CAF	AM	S123	Resistor VDR	AM
S48	4822 107 00182	Bobina de antena	FM	S102	4822 107 00184	Circuit de FI	AM	S124	Resistor VDR	AM
		Bobina de antena	FM	S103		Bobina de serie CAF	AM	S125	Resistor VDR	AM
S49	4822 107 00182	Bobina de antena	FM	S104	4822 107 00184	Circuit de FI	AM	S126	Resistor VDR	AM
		Bobina de antena	FM	S105		Bobina de serie CAF	AM	S127	Resistor VDR	AM
S50	4822 107 00182	Bobina de antena	FM	S106	4822 107 00184	Circuit de FI	AM	S128	Resistor VDR	AM
		Bobina de antena	FM	S107		Bobina de serie CAF	AM	S129	Resistor VDR	AM
S51	4822 107 00182	Bobina de antena	FM	S108	4822 107 00184	Circuit de FI	AM	S130	Resistor VDR	AM
		Bobina de antena	FM	S109		Bobina de serie CAF	AM	S131	Resistor VDR	AM
S52	4822 107 00182	Bobina de antena	FM	S110	4822 107 00184	Circuit de FI	AM	S132	Resistor VDR	AM
		Bobina de antena	FM	S111		Bobina de serie CAF	AM	S133	Resistor VDR	AM
S53	4822 107 00182	Bobina de antena	FM	S112	4822 107 00184	Circuit de FI	AM	S134	Resistor VDR	AM
		Bobina de antena	FM	S113		Bobina de serie CAF	AM	S135	Resistor VDR	AM
S54	4822 107 00182	Bobina de antena	FM	S114	4822 107 00184	Circuit de FI	AM	S136	Resistor VDR	AM
		Bobina de antena	FM	S115		Bobina de serie CAF	AM	S137	Resistor VDR	AM
S55	4822 107 00182	Bobina de antena	FM	S116	4822 107 00184	Circuit de FI	AM	S138	Resistor VDR	AM
		Bobina de antena	FM	S117		Bobina de serie CAF	AM	S139	Resistor VDR	AM
S56	4822 107 00182	Bobina de antena	FM	S118	4822 107 00184	Circuit de FI	AM	S140	Resistor VDR	AM
		Bobina de antena	FM	S119		Bobina de serie CAF	AM	S141	Resistor VDR	AM
S57	4822 107 00182	Bobina de antena	FM	S120	4822 107 00184	Circuit de FI	AM	S142	Resistor VDR	AM
		Bobina de antena	FM	S121		Bobina de serie CAF	AM	S143	Resistor VDR	AM
S58	4822 107 00182	Bobina de antena	FM	S122	4822 107 00184	Circuit de FI	AM	S144	Resistor VDR	AM
		Bobina de antena	FM	S123		Bobina de serie CAF	AM	S145	Resistor VDR	AM
S59	4822 107 00182	Bobina de antena	FM	S124	4822 107 00184	Circuit de FI	AM	S146	Resistor VDR	AM
		Bobina de antena	FM	S125		Bobina de serie CAF	AM	S147	Resistor VDR	AM
S60	4822 107 00182	Bobina de antena	FM	S126	4822 107 00184					

S	36. 37. 38.	40. 39.	41.
C	58.	59.	60.
R 43.	42. 53/4. 33. 34.	41. 36. 37. 40. 35. 39.	45.

PRINT 2

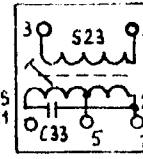
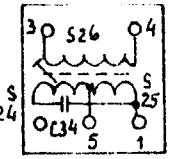
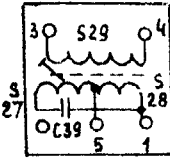
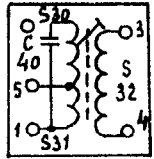
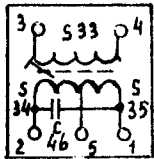
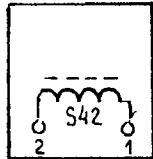
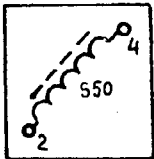
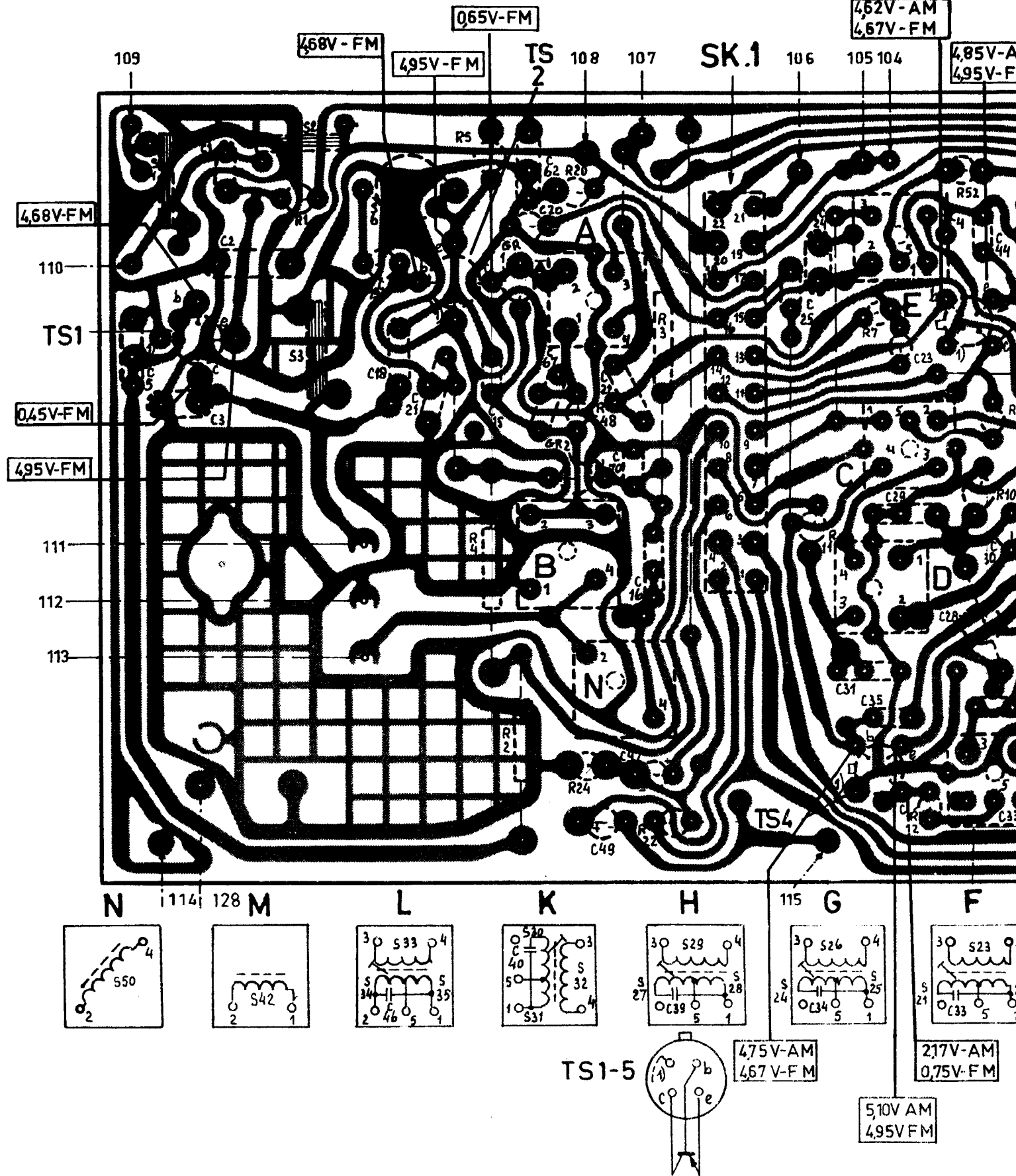




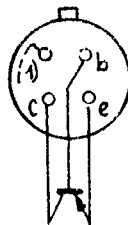


S		3. 2	6	B. A. N.	D.E.C.	F.
C	5. 3. 1.	2.	18.19. 21. 15.20.67. 62.	49.2.2.70.16.47.	25. 24.	31.35.23.29. 28.44.3
R			4.5. 2. 48.20. 24.	3-22	11.	7. 12. 52. 8.1
GR			1. 2.			

PRINT 1



TS1-5



475V-AM
467V-FM

217V-AM
075V-FM

510V AM
495V FM

D.E.C.	F.	G.	H.	L.	K.	M.
31.35.23.29.	28.4.4.30.37.	32. 36. 27. 50.	38.	53.	51. 17.5.4.2.52. 41. 45.	43.
7.	12. 52. 8.10.	13.9.15.	14.49. 27.	16.17. 29.32. 28.	51.	19.26.23. 18.21.6.
		3.		4.	5.	6.

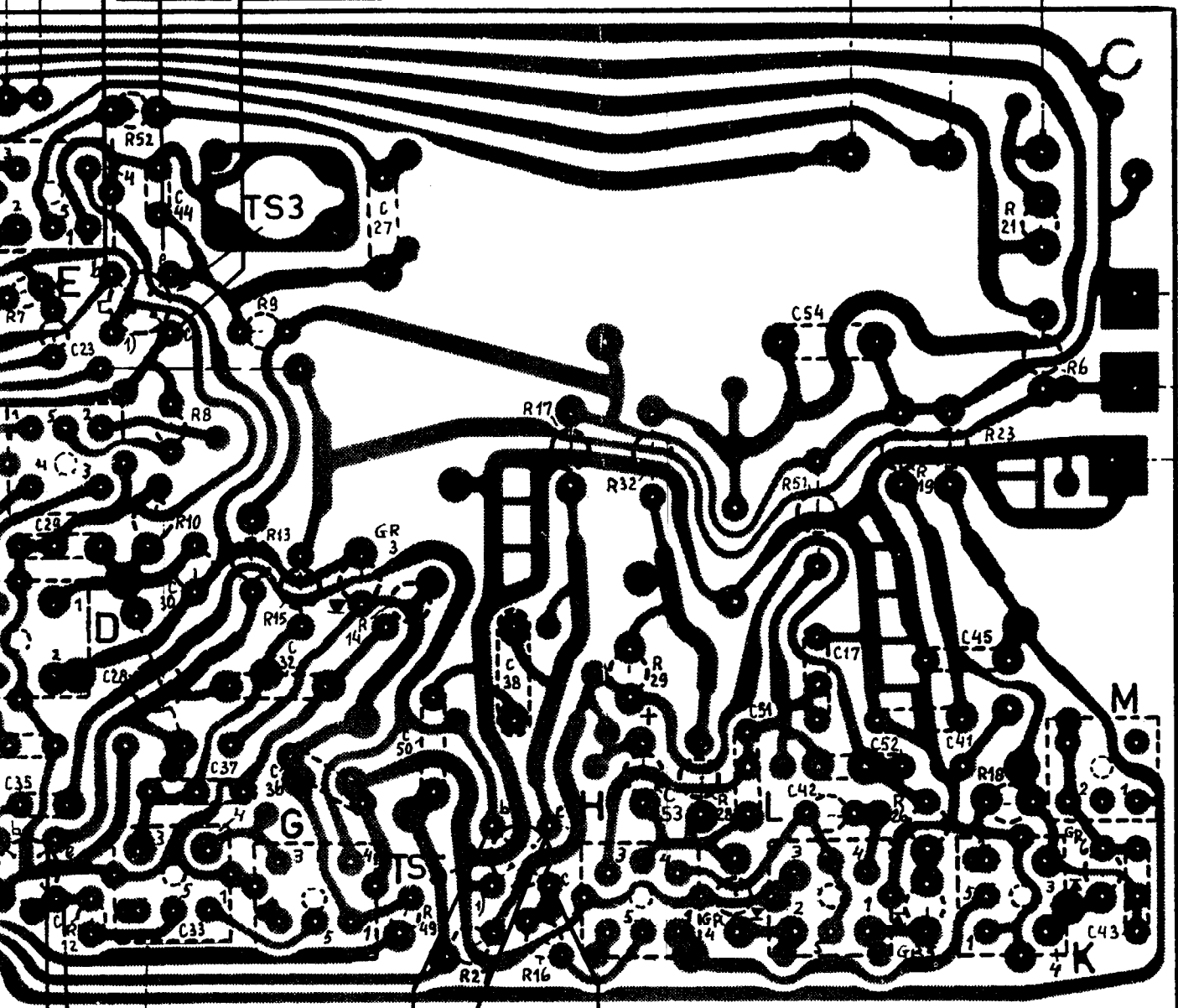
NT 1

4,62V-AM
4,67V-FM

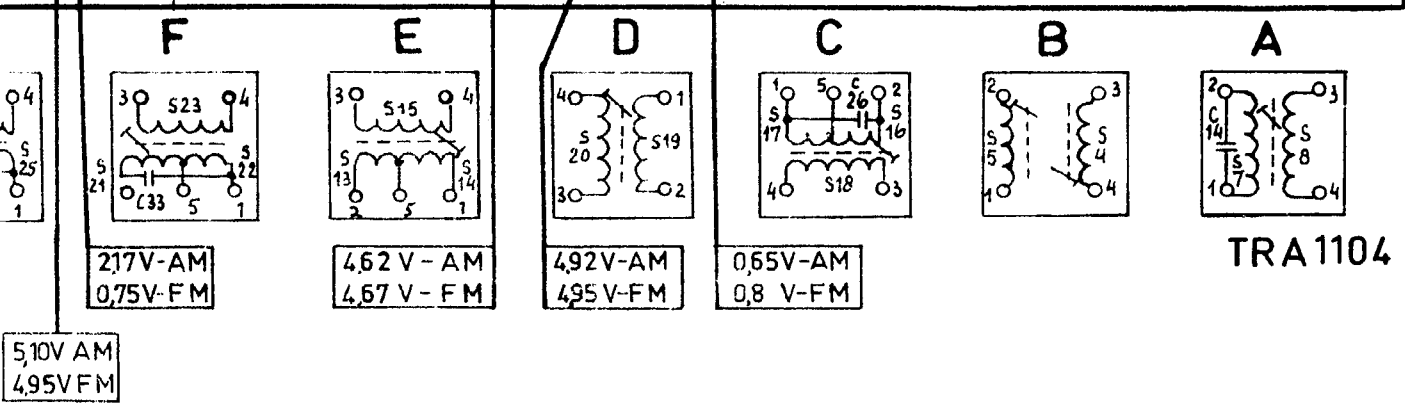
4,85V-AM
4,95V-FM

0,88V-AM
0,6 V-FM

103 102 101



118
117
116



2,17V-AM
0,75V-FM

4,62 V-AM
4,67 V-FM

4,92V-AM
4,95V-FM

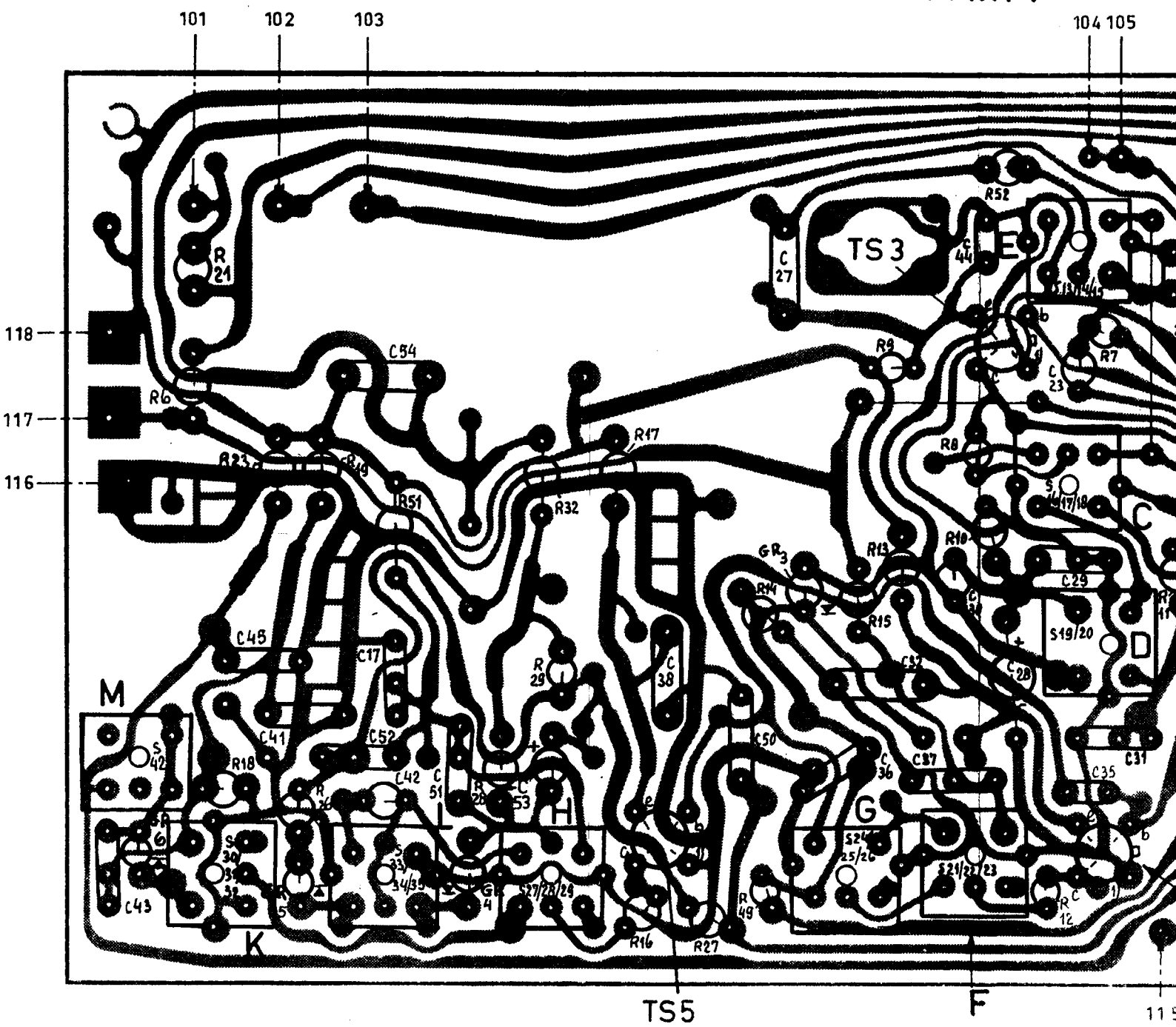
0,65V-AM
0,8 V-FM

TRA 1104

5,10V AM
4,95V FM

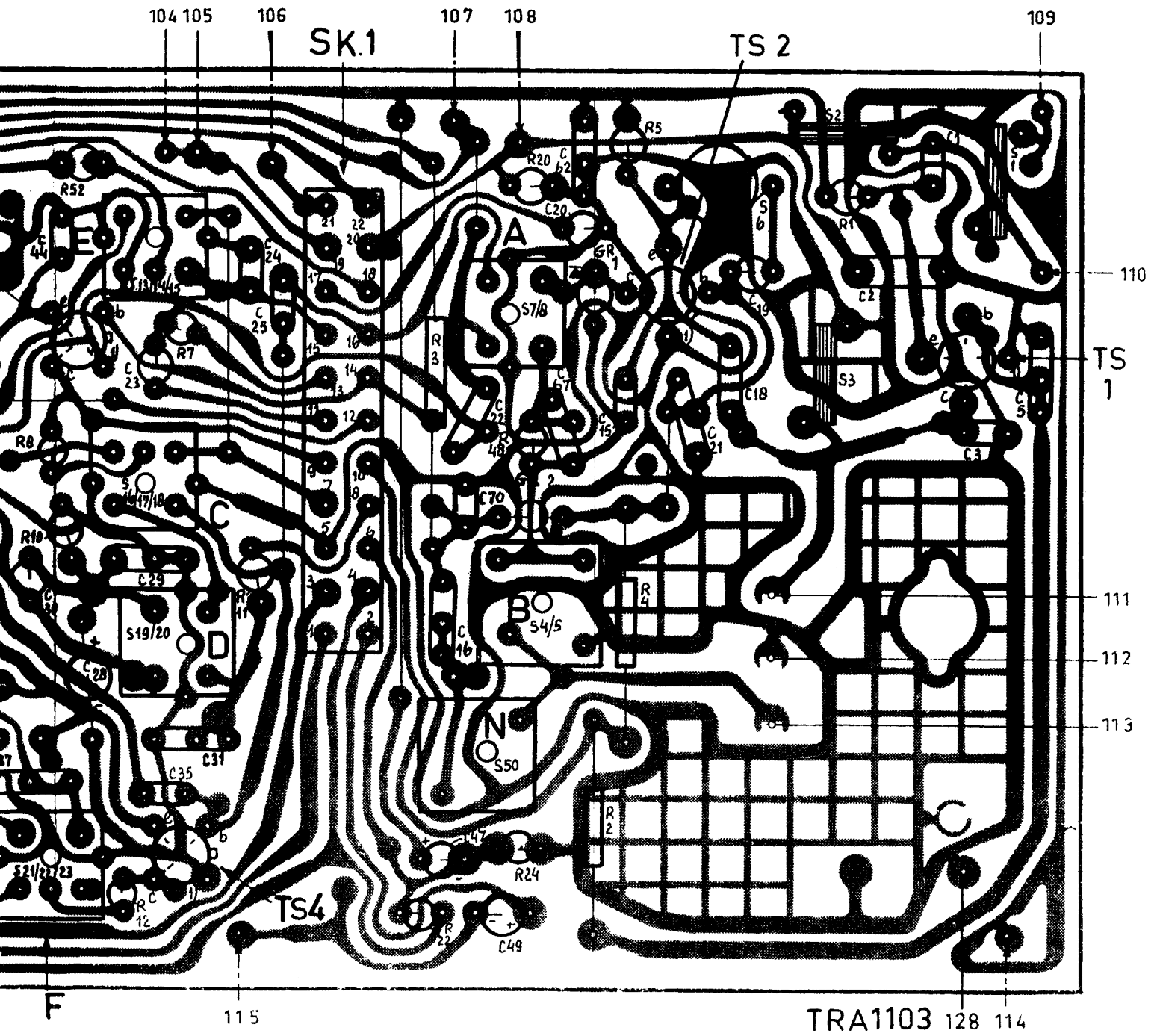
S	M.	K.	L.			H.			G.	F			E.C.D.
C	43.		45.	41.	17.52.42.54.51.	53.	38.	50.27.	36.32.	30.37.44.28.29.23.35.31.			
R		21.6.18.	23.26.19.	51.	28.32.29.	17.16.	27.14.49.	15.9.13.	8.10.52.12.	7.			
GR	6.	5.	4			3.							

PRINT 1



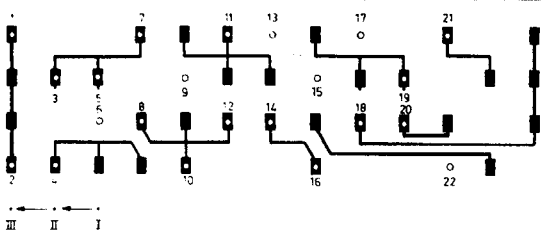
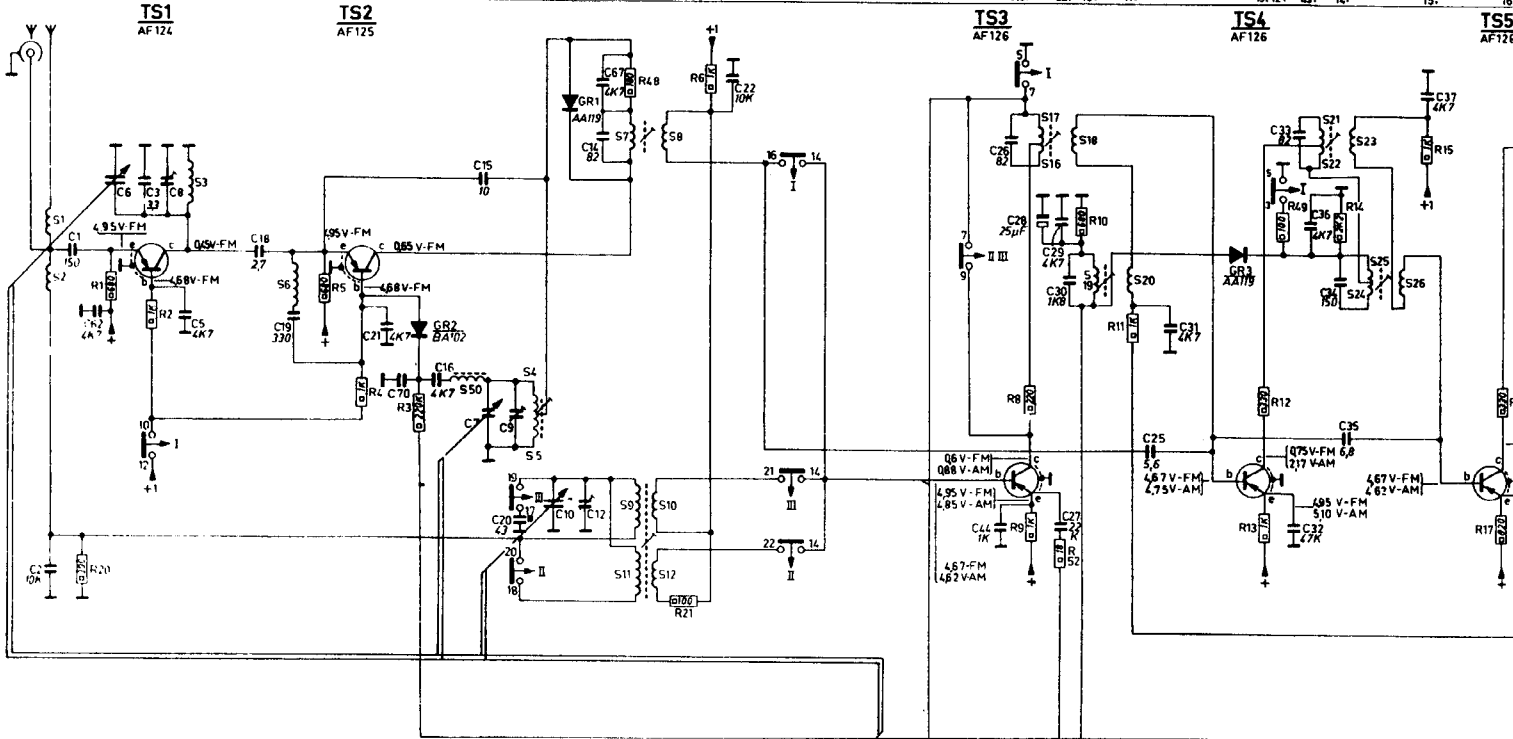
F	E.C.D.	N.A.B.	6.	3.	2.	1.
30.37.44.	28. 29.23.35. 31.	24. 25.	47.16.70.22.49. 67.62.20.15.	21.	18.19.	2. 1. 3. 5.
8.10.52.12.	7.	11.	22.3.	20.24.48.	2.5.4	1.
						2. 1.

PRINT 1

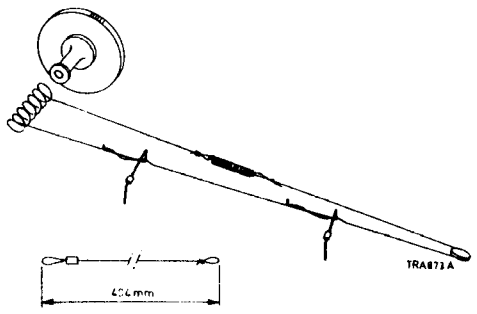


TRA1103 128 114

S	1.	2.	3.	4.	5.	6.	7.	8.	9.	10.	11.	12.	13.	14.	15.	16.	17.	18.	19.	20.	21.	22.	23.	24.	25.	26.	27.	28.	29.	30.	31.	32.	33.	34.	35.	36.	37.	38.	39.	40.
C	1.	2.	3.	4.	5.	6.	7.	8.	9.	10.	11.	12.	13.	14.	15.	16.	17.	18.	19.	20.	21.	22.	23.	24.	25.	26.	27.	28.	29.	30.	31.	32.	33.	34.	35.	36.	37.	38.	39.	40.
R	1.	2.	3.	4.	5.	6.	7.	8.	9.	10.	11.	12.	13.	14.	15.	16.	17.	18.	19.	20.	21.	22.	23.	24.	25.	26.	27.	28.	29.	30.	31.	32.	33.	34.	35.	36.	37.	38.	39.	40.



- I — FM — UKW
- II — MW — MG — PO — MW — OM
- III — LW — LG — GO — LW — OL



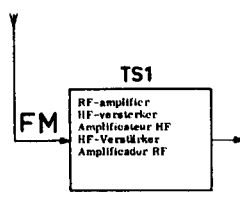
THE VOLTAGES ARE MEASURED WITH RESPECT TO THE "-" OF THE BATTERY WITH A MULTIMETER (40.000 Q/V).

DE SPANNINGEN ZIJN GEMETEX TEN OPZICHTE VAN DE "-" VAN DE BATTERIJ MET EEN UNIVERSIELMETER (40.000 Q/V).

LES TENSIONS ONT ETE MESUREES AVEC UN INSTRUMENT DE MESURE UNIVERSAL (40.000 Q/V) PAR RAPPORT A "-" DE LA TENSION DE LA BATTERIE.

DIE SPANNUNGEN SIND GEMESSEN MIT EINEM UNIVERSALMESSGERAET (40.000 Q/V) IN BEZUG AUF "-" DER BATTERIESPANNUNG.

LAS TENSIONES HAN SIDO MEDIDAS MEDIANTE UN INSTRUMENTO DE MEDIDA UNIVERSAL (40.000 Q/V) CON RESPECTO A "-" DE LA TENSION DE PILA.

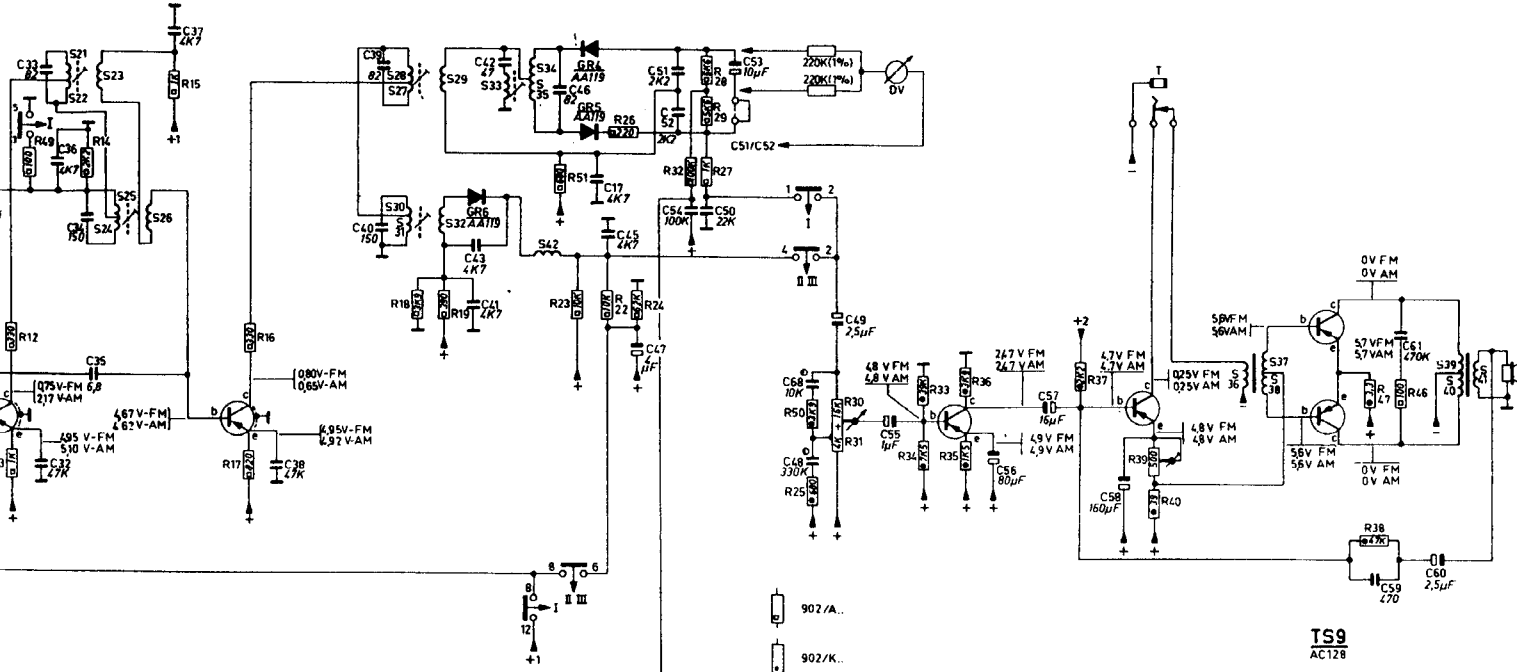


TS5
AF126

TS6
AC126

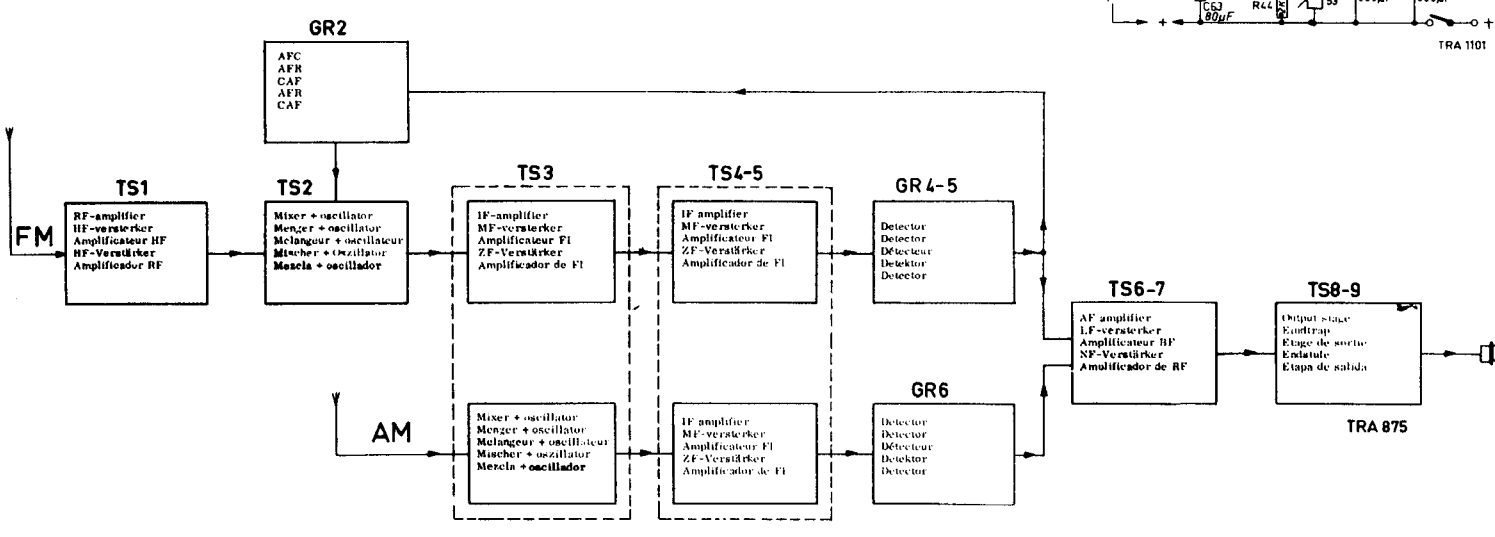
TS7
AC125

TS8
AC128



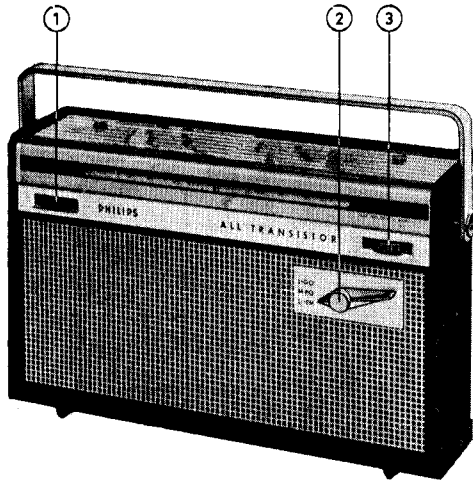
- UKW
- MG - PD - MW - OM
- LG - GO - LW - OL

- 902/A.
- 902/K.
- 906/L.
- 904/...
- 905/D



TRA 1101

TRA 875



BEDIENINGSORGANEN

1. Geluidssterkte (R30/31)
2. Golfgebiedschakelaar
3. Afstemming

SPECIFICATIE

Langegolf	1154 - 2000	m (260 - 150 kHz)
Middengolf	187 - 572	m (1605 - 525 kHz)
FM	2,78 - 3,43	m (87,5 - 108 MHz)
Luidspreker	AD 3415 RX, 4 ohm, 3 W	
Voedingsspanning	6 V (4 x 1,5 V)	
Verbruik zonder signaal	14,5-19 mA (AM)	
	16,5-21 mA (FM)	
Uitgangsvermogen	500 mW	
Afmetingen	16 x 25 x 7 cm	

AANSLUITINGEN

- Oortelefoon
- Buitenantenne

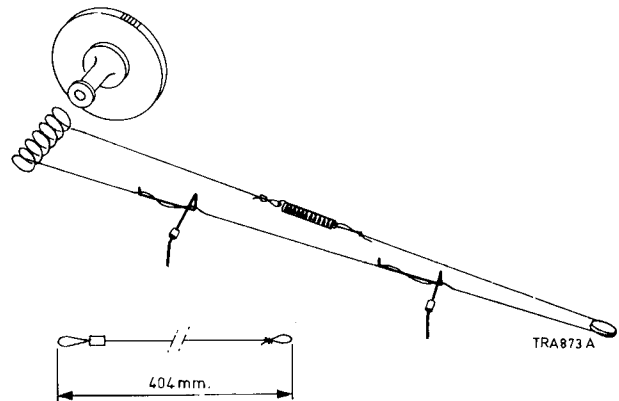
OVERZICHT HALFGELEIDERS

TS 1	AF 124	HF-versterker FM
TS 2	AF 125	Oscillator en mengedeelte FM
TS 3	AF 126	Oscillator en mengedeelte AM, tevens MF-versterker FM
TS 4	AF 126	MF-versterker AM en FM
TS 5	AF 126	MF-versterker AM en FM
TS 6	AC 126	LF-versterker
TS 7	AC 125	LF-versterker
TS 8,9	2-AC 128	Eindversterker
GR 1	AA 119	Begrenzer
GR 2	BA 102	Regeldiode AFR
GR 3	AA 119	Regeldiode AVR
GR 4	2-AA 119	Detector FM
GR 5		
GR 6	AA 119	Detector AM

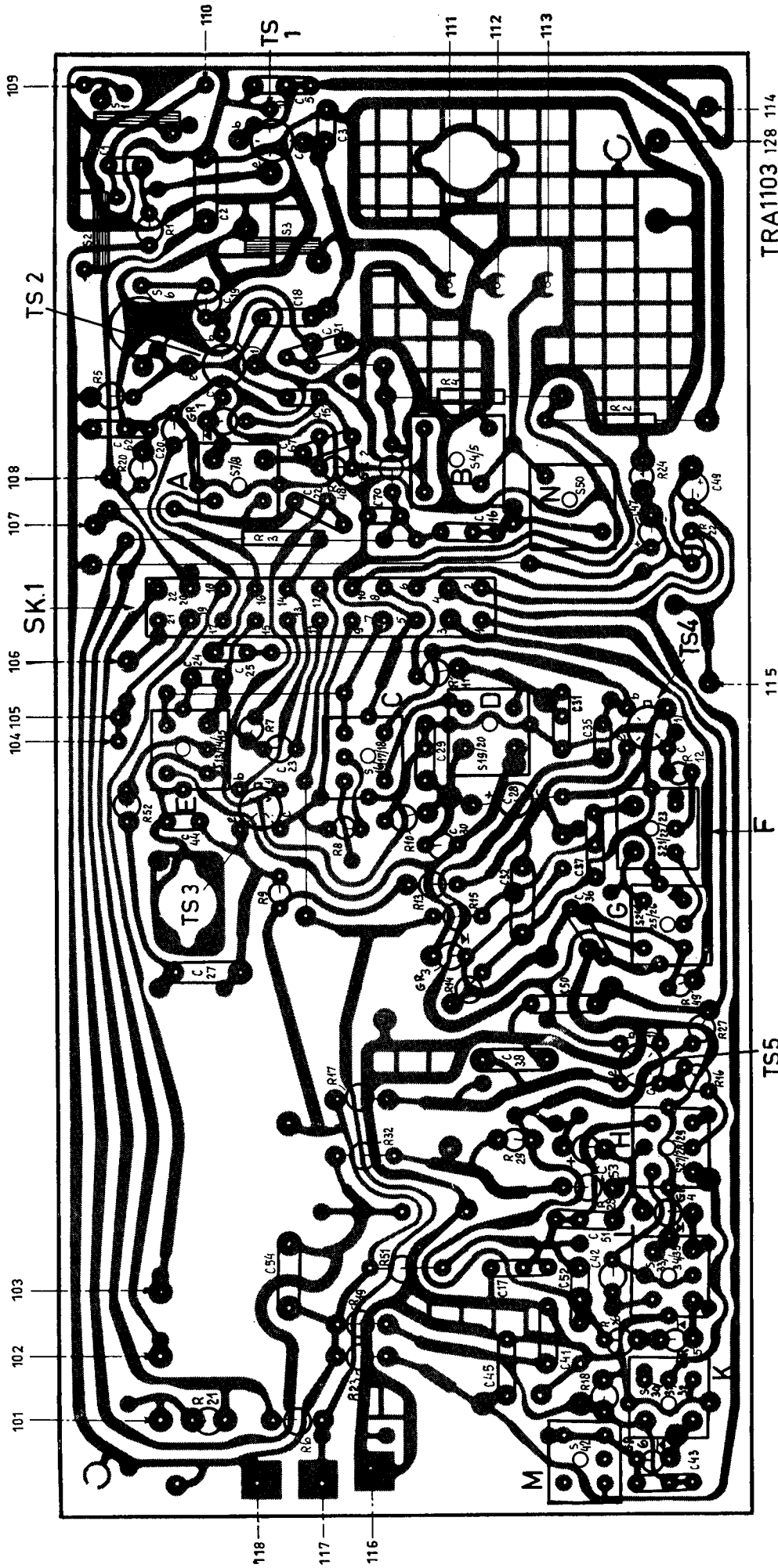
CODENUMMERS

Kast, bruin	4822 116 00819
Achterwand, bruin	4822 116 00792
Deksel batterijhouder, bruin	4822 107 00614
Kast, grijs	4822 116 00821
Achterwand, grijs	4822 116 00793
Deksel batterijhouder, grijs	4822 107 00639
Kast, zwart	4822 103 00283
Achterwand, zwart	4822 116 00795
Deksel batterijhouder, zwart	4822 107 00642
Kast, blauw	4822 116 00969
Achterwand, blauw	4822 116 00971
Deksel batterijhouder, blauw	4822 107 00714
Handgreep	4822 111 00281
Schroef, bevestiging handgreep	4822 111 00279
Bus, bevestiging handgreep	4822 108 00518
Schroef, bevestiging achterwand	A3 714 46
Sluiting voor deksel batterijhouder	4822 107 00615
Knop (geluidssterkte)	4822 108 00522
Knop (afstemming)	4822 160 00432
Knop (golfbereik)	4822 107 00495
Veer in knop	4822 108 00516
Hefboom van knop	4822 162 01039
Telescoopantenne	4822 108 00514
Auto-antenne-aansluiting	4822 108 00515
Oortelefoonaansluiting	4822 211 00965
Moer bevestiging oortelefoonaansluiting	A3 715 60
Batterijveer " - "	4822 108 00519
Batterijcontactplaat " + "	4822 108 00521
Schaal	4822 110 00388
Schroef bevestiging schaal	A3 136 92
Plaat achter schaal	4822 162 01085
Ferroceptor MG/LG	4822 108 00545
Ingangstransformator	4822 108 00552
Uitgangstransformator	4822 108 00553
Variabele condensator	4822 059 00342
VDR-weerstand	4822 071 00944
Geluidssterkteregelaar R30/R31	4822 071 00669

PRINCIPESHEMA pagina 111



S	M.	K.	L.	H.	G.	F	E.C.D.	N.A.B.	6.	3. 2.	1.			
C	43.	45.	41.	17.52.42.54.51.	53.	38.	30.37.44.28.29.23.35.31.24.25.	47.16.70.22.49.67.62.20.15.	21.	18.19.	2. 1. 3. 5.			
R		21.6.16.	23.26.19.	51.	26.32.29.	17.16.	27.14.49.	15.973.	8.10.52.12.	7.	11.	22.3.	20.24.48.2.5.4	1.
GR	6.		5.	4										2. 1.



L 3 X 42 T

TRA1103 128 114

115

F

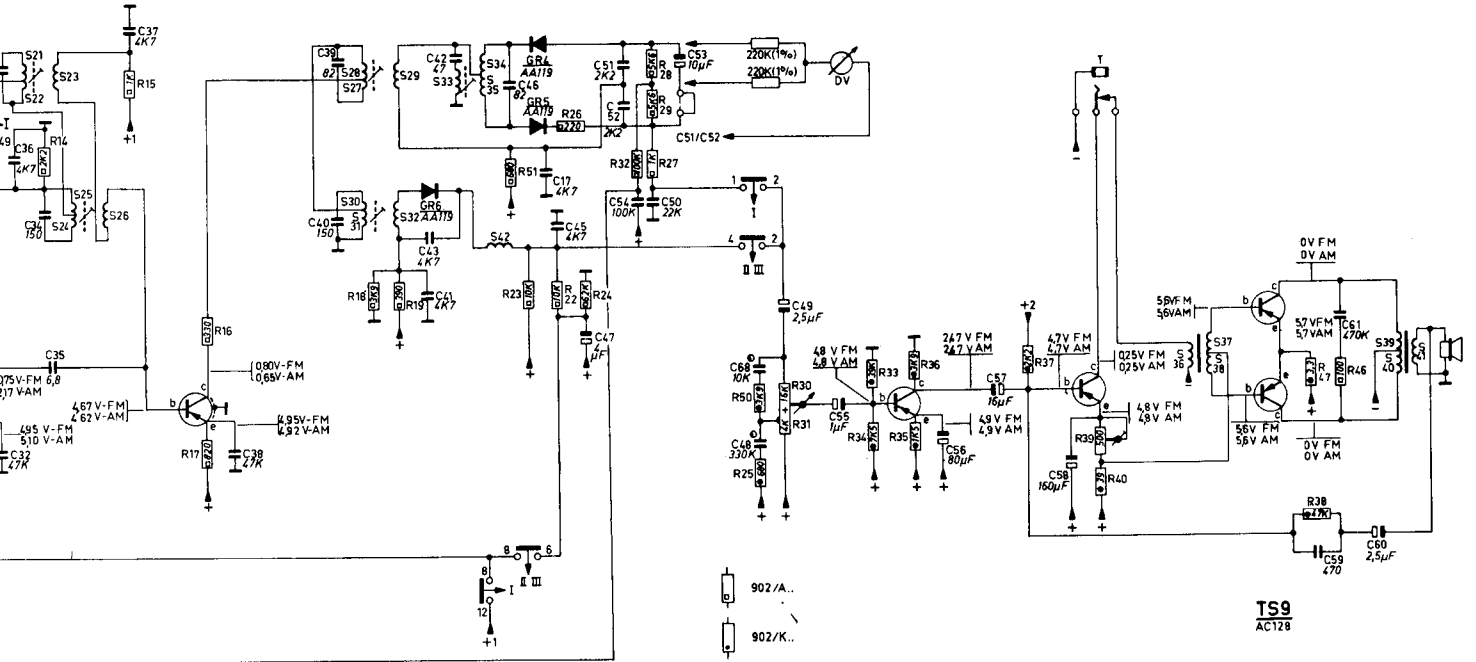
TS5

TS5
AF126

TS6
AC126

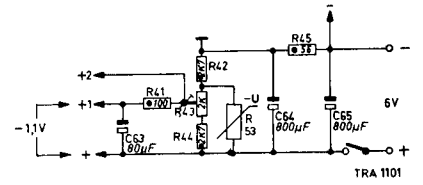
TS7
AC125

TS8
AC128



- 902/A...
- 902/K...
- 906/L...
- 904/L...

TS9
AC128



V
 - PO - MW - DM
 - GO - LW - DL