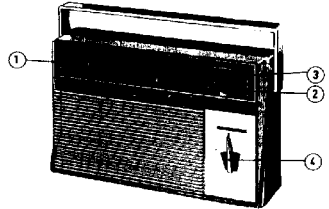


PHILIPS *Service*

RADIO

L 3X45T/00F/00L/00R



TBA 1657



- | | | |
|---|--|---|
| <p>① Battery switch
Batterijschakelaar SK 1
Interrupteur
Batterieschalter
Interruptor</p> <p>② Volume control
Geluidssterkteregelaar R 32
Contrôl de volume
Lautstärkeregler
Control de volumen</p> | <p>③ Tuning (coarse)
Afstemming (grof) C13-C14
Syntonisation (grosnière)
Abstimmung (groß)
Sintonia (basta)</p> <p>④ Tuning (fine)
Afstemming (fijn)
Syntonisation (dégrossière)
Abstimmung (fein)
Sintonia (fino) C13-C14</p> | <p>⑤ Wave range switch
Golfgebiedschakelaar SK 2
Comm. des gammes
Wellenbereichschalter
Comm. de márgenes</p> |
|---|--|---|

SPECIFICATION	SPECIFICATIE	SPECIFICATION	SPEZIFIKATION	ESPECIFICACION
Loudspeaker	AD3409RX (4 G)	Luidappreker	Haut-parleur	Altavoz
LF	452 kc/s	MF	FI	FI
Battery	6 V (4x1,5 V)	Batterij	Batterie	Bateria
Consumption (without signal)	17 mA	Verbruik (zonder signal)	Consummation (sans signal)	Consumo (sin señal)
Output	500 mW	Hittangavermogen	Puissance	Potencia de salida
Dimensions	285x165x70 mm	Afmetingen	Dimensions	Dimensiones

Wave ranges - Golfgebieden - Gammes d'ondes - Wellenbereiche - Márgenes de ondas

MW - MC - PO - MW - OM	-	187 - 572 m	(1605 - 525 kc/s)
SW2 - KG2 - OC2 - KW2 - OC2	-	45,5 - 136 m	(6,5 - 2,2 Mc/s)
SW1 - KG1 - OC1 - KW1 - OC1	-	16,7 - 50 m	(18 - 6 Mc/s)

Transistors

TS1 - AP124
TS2 - AP127
TS3 - AP127
TS4 - AC125

TS5 - AC125
TS6 - AC128
TS7 - AC128

Diodes

GR1 - AA119
GR2 - AA119

SERVICE INFORMATION									
---------------------	--	--	--	--	--	--	--	--	--

Copyright Central Service N.V. PHILIPS' GLOEILAMPENFABRIEKEN, Eindhoven
Confidential information for Philips Service Dealers

93 750 13.1.90

FM/JD

Printed in Holland

Serv-o-secum E-a-1	Wave range Golfgebied Gamma d'ondes Wellenbereich Margen de ondas	Variable capacitor Variabele condensator Condensateur variable Drehkondensator Condensador variable	Signal Signaal Signal Signal Señal	Adjust Afrregelen Ajuster Abgleichen Ajustense	Indication Aanwijzing Indication Anzeige Indicación	
IF MF FI ZF FI	MW MG PO MW OK	min.	452 kc/s via 1500 pF	bFS3 S25,26,27 bFS2 S20,21,22 S25,24 bFS1 S17,18,19	Max. output	
HF HF HF HF RF	MW-MG-PO-MW-OK	min.	1,635 Mc/s	1) C22,C3	Max. output	
		max.	517 kc/s	1) S14,15,16		
	Repeat - Herhalen - Répéter - Wiederholen - Repitance					
	SW2-KG2-OC2-KW2-OC2	min.	6,4 Mc/s	2) C26,C21		
		max.	2,1 Mc/s	2) S11,12,13,2,3		
	Repeat - Herhalen - Répéter - Wiederholen - Repitance					
SW1-KG1-OC1-KW1-OC1	min.	18,2 Mc/s	2) C18			
	max.	6,2 Mc/s	2) S8,9,10,6,7,3			
Repeat - Herhalen - Répéter - Wiederholen - Repitance						

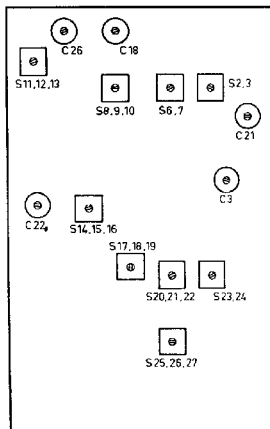
- 1) Apply signal to ferroceptor via a coupler winding.
- 2) Apply signal to frame aerial via a coupler winding.
- 3) After adjusting S6,7, readjust S2,3.

- 1) Signaal via koppelwinding aan ferroceptor toevoeren.
- 2) Signaal via koppelwinding aan raamantenne toevoeren.
- 3) Na S6,7 afgeregeld te hebben, S2,3 opnieuw afregelen.

- 1) Appliquer le signal au ferrocepteur via un enroulement de couplage.
- 2) Appliquer le signal à l'antenne de cadre via un enroulement de couplage.
- 3) Après l'ajustage de S6,7, réajuster S2,3.

- 1) Signal über Koppelwindung dem Ferroceptor zuführen.
- 2) Signal über Rahmenantenne dem Ferroceptor zuführen.
- 3) Nach Abgleich von S6,7 sind S2,3 aufs neue abzugleichen.

- 1) Aplíquese la señal a través de un arrollamiento de acoplo al ferroceptor.
- 2) Aplíquese la señal a través de un arrollamiento de acoplo a la antena de cuadro.
- 3) Después del ajuste de S6,7 ajústense S2,3 de nuevo.



L3X45T/OOF/OOL/OOR

Cabinet (OOR)	Kast (OOR)	Coffret (OOR)	Gebhuis (OOR)	Caja (OOR)
Cabinet (OOL)	Kast (OOL)	Coffret (OOL)	Gebhuis (OOL)	Caja (OOL)
Cabinet (OOF)	Kast (OOF)	Coffret (OOF)	Gebhuis (OOF)	Caja (OOF)
Rear cover (OOF)	Achterwand (OOF)	Panneau arrière (OOF)	Panneau posterior (OOF)	PANEL posterior (OOF)
Rear cover (OOL)	Achterwand (OOL)	Panneau arrière (OOL)	Panneau posterior (OOL)	PANEL posterior (OOL)
Rear cover (OOR)	Achterwand (OOR)	Panneau arrière (OOR)	Panneau posterior (OOR)	PANEL posterior (OOR)
Handle (black)	Handvat (zwart)	Poignée (noire)	Handgriff (schwarz)	Asa (negro)
Handle (silver)	Handvat (zilver)	Poignée (grise)	Handgriff (grün)	Asa (argenteo)
Shift, car fixing handle (gold)	As bev. handvat (goud)	As, fix. poignée (or)	Asa f.ij. mas (oro)	Eje f.ij. mas (oro)
Shift, car fixing handle (silver)	As bev. handvat (chromo)	As, fix. poignée (chromo)	Asa f.ij. mas (cromo)	Eje f.ij. mas (cromo)
Battery spring " "	Batterijveer " "	Resort de ressort " "	Batterijveer " "	Baterias de portatilla " "
Battery contact plate " "	Batterijcontactplaat " "	Plaque de contact de pile	Batterijcontactplaat " "	Placa de contacto en portatilla
Cover, battery holder (OOF)	Batterijdeksel (OOF)	Couverture de pile (OOF)	Batterijdeksel (OOF)	Placa de portatilla (OOF)
Cover, battery holder (OOL)	Batterijdeksel (OOL)	Couverture de pile (OOL)	Batterijdeksel (OOL)	Placa de portatilla (OOL)
Cover, battery holder (OOR)	Batterijdeksel (OOR)	Couverture de pile (OOR)	Batterijdeksel (OOR)	Placa de portatilla (OOR)
Screw fixing batt. cover (gold)	Schroef bev. batterijdeksel (goud)	Vis, fix. couvercle de pile (oro)	Schroef bev. batterijdeksel (goud)	Tornillo para fij. tapa de portatilla (oro)
Screw fixing batt. cover (silver)	Schroef bev. batterijdeksel (zilver)	Vis, fix. couvercle de pile (chromo)	Schroef bev. batterijdeksel (zilver)	Tornillo para fij. tapa de portatilla (chromo)
Dial (gold)	Schaal (goud)	Quadrant (or)	Schaal (goud)	Quadrante (oro)
Dial (green)	Schaal (groen)	Quadrant (vert)	Schaal (grün)	Quadrante (verde)
Dial (red)	Schaal (rood)	Quadrant (roze)	Schaal (rot)	Quadrante (rojo)
Frame socket (gold)	Ramensteek (goud)	Antenne de cadre (or)	Ramensteek (goud)	Antena de cuadro (oro)
Frame socket (silver)	Ramensteek (zilver)	Antenne de cadre (chromo)	Ramensteek (zilver)	Antena de cuadro (chromo)
Slide switch (gold)	Slidewisselaar (goud)	Commutateur (oro)	Slidewisselaar (goud)	Commutador deslizante (oro)
Slide of slide switch (gold)	Slidewisselaar (goud)	Commutateur (oro)	Slidewisselaar (goud)	Commutador deslizante (oro)
Slide of slide switch (silver)	Slidewisselaar (zilver)	Commutateur (chromo)	Slidewisselaar (zilver)	Commutador deslizante (chromo)
Slide of slide switch (black)	Slidewisselaar (zwart)	Commutateur (noir)	Slidewisselaar (zwart)	Commutador deslizante (negro)
Pin (fixing slide switch)	Pin bev. schakelaar van schuifwisselaar	Broche pour tiroir au commutateur à coulisse	Pin bev. schakelaar van schuifwisselaar	Patilla para fija. la posición de retención para la posición anterior
Clamping spring on pin for slide switch	Klemveer op pin bev. schakelaar van schuifwisselaar	Resort de serrage sur broche pour fix. du tiroir	Klemveer op pin bev. schakelaar van schuifwisselaar	Armadilla de retención para la posición anterior
Knob 4 (gold)	Knop 4 (goud)	Bouton 4 (or)	Knop 4 (goud)	Botón 4 (oro)
Knob 4 (silver)	Knop 4 (zilver)	Bouton 4 (chromo)	Knop 4 (zilver)	Botón 4 (chromo)
Knob 4 (black)	Knop 4 (zwart)	Bouton 4 (blanc)	Knop 4 (zwart)	Botón 4 (blanco)
Knob 2 (OOR)	Knop 2 (OOR)	Bouton 2 (OOR)	Knop 2 (OOR)	Botón 2 (OOR)
Knob 3 (OOR)	Knop 3 (OOR)	Bouton 3 (OOR)	Knop 3 (OOR)	Botón 3 (OOR)
Knob 5 (OOF, OOL)	Knop 5 (OOF, OOL)	Bouton 5 (OOF, OOL)	Knop 5 (OOF, OOL)	Botón 5 (OOF, OOL)
Ring for mounting knob 1 on potentiometer	Ring bev. knop 1 op potentiometer	Anneau fix. bouton sur potentiomètre	Ring bev. knop 1 op potentiometer	Armadilla para fij. botón 1 sobre potenciómetro
Spring (large)	Torsievier (groot)	Roue dentée (grande)	Zaknaaldveer (groot)	Buena dentada (grande)
Shift with sprocket (small)	Shift met tandwiel (klein)	As avec roue dentée	Shift met tandwiel (klein)	Eje con rueda dentada (pequeña)
Tuning indicator disc	Afstemingsaanwijzer	Disque indicateur	Afstemingsaanwijzer	Buena indicadora, de autores
Screw for fixing the scale	Schroef voor schaal	Vis, fix. échelle	Schroef voor schaal	Tornillo para fij. dial
Socket carbon	Steekcontact	Boullie d'contact	Steekcontact	Encastre para articulo
Scale fixing socket ear	Schaal vastzetsteekcontact	Boullie de fixation	Schaal vastzetsteekcontact	Escucha fijación enchufe
Aerial connection	Antenneaansluiting	Connexion d'antenne	Antenneaansluiting	Conexión antena
Screw for fixing rear cover (gold)	Schroef bev. achterwand (goud)	Vis, fix. panneau arrière (oro)	Schroef bev. achterwand (goud)	Tornillo para fij. panel posterior (oro)
Screw for fixing rear cover (silver)	Schroef bev. achterwand (zilver)	Vis, fix. panneau arrière (chromo)	Schroef bev. achterwand (zilver)	Tornillo para fij. panel posterior (chromo)
Pointer	Wijzer	Indicateur	Wijzer	Posterior (oro)
Printer holder	Wijzerhouder	Porte-indicateur	Wijzerhouder	Posterior (zilver)
Plate for scale	Plaat voor schaal	Plaque pour échelle	Plaat voor schaal	Placa para dial

L3X45T/00F/00L/00R

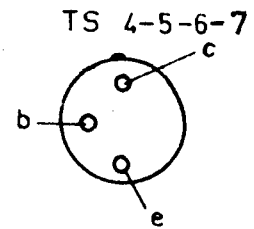
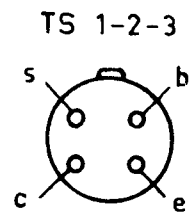
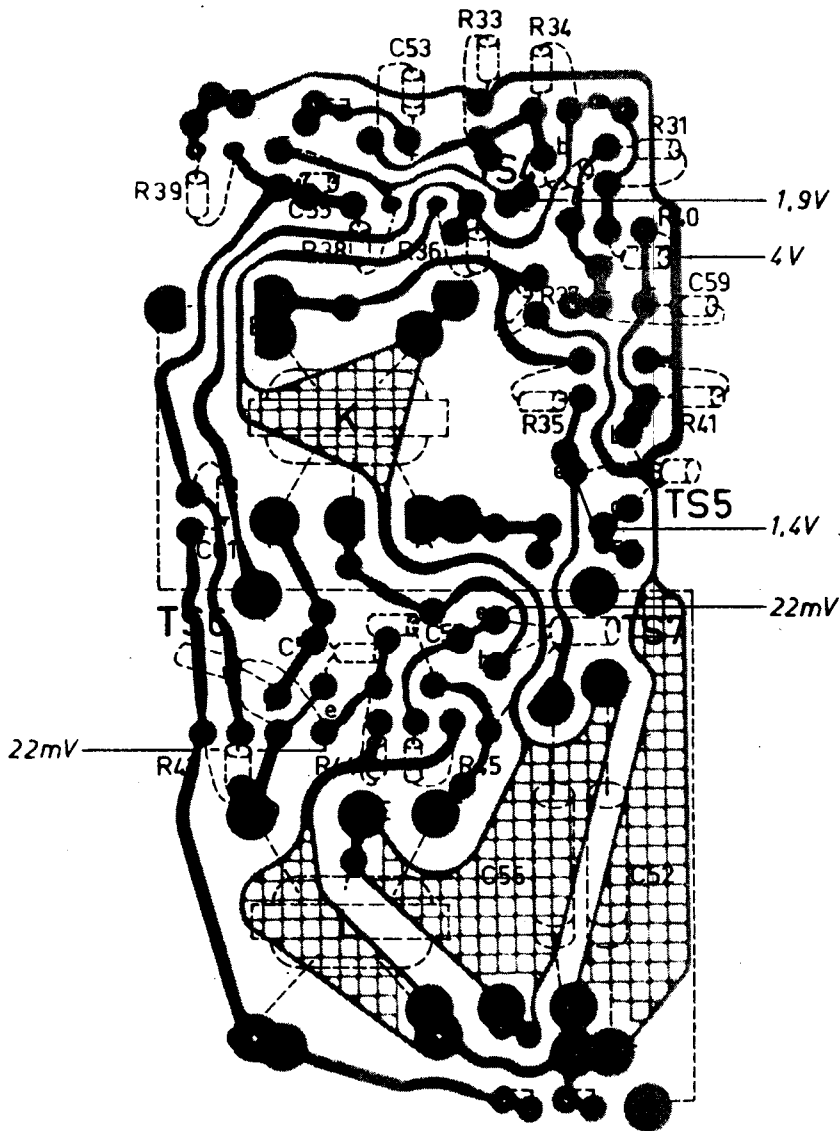
S2 } S3 }	4822 179 01139 abcd * 83.2 *	Aerial coil, SW2 Antennespoel, KG2 Bobine d'antenne, OC2 Antennenspule, KW2 Bobina de antena, OC2	S14 } S15 } S16 }	4822 179 01139 abcd * 83.2 *	Oscillator coil, MW Oscillatorspoel, MG Bobine d'oscillateur, PO Oscillatortruple, MW Bobina de oscilador, OM	S29 } S30 } S31 }	4822 179 01055	Driver transformer Ingevoertransformator Transformator d'impulseur Treibransformator Transformador de salida
S4 } S5 }	4822 179 01144	Ferrocceptor Ferroceator Ferroceator Ferroceator	S17 } S18 } S19 } C4 }	4822 179 00958 abcd 83.2	IF coil MP-spoel Bobine de FI ZF-Spule Bobina de FI	S32 } S33 } S34 }	4822 179 01145	Output transformer Uitgevoerttransformator Transformateur de sortie Ausgevoerttransformator Transformador de salida
S6 } S7 }	4822 179 01141 abcd * 73.2 *	Aerial coil, SW1 Antennespoel, KG1 Bobine d'antenne, OC1 Antennenspule, KW1 Bobina de antena, OC1	S20 } S21 } S22 } C10 }	4822 106 00345 abcd 73.2	IF coil MP-spoel Bobine de FI ZF-Spule Bobina de FI	S35 }	4822 206 00446	Loudspeaker Luidspreker Haut-parleur Lautsprecher Altavoz
S8 } S9 } S10 }	4822 179 01139 abcd * 63.2 *	Oscillator coil, SW1 Oscillatortruple, KG1 Bobine d'oscillateur, OC1 Oscillatortruple, KW1 Bobina de oscilador, OC1	S23 } S24 } C11 }	4822 106 00343 abcd 73.2	IF coil MP-spoel Bobine de FI ZF-Spule Bobina de FI	C13 } C14 }	49 002 57	Variable capacitor Variabele condensator Condensateur variable Drehkondensator Condensador variable
S11 } S12 } S13 }	4822 179 01143 abcd * 93.2 *	Oscillator coil, SW2 Oscillatortruple, KG2 Bobine d'oscillateur, OC2 Oscillatortruple, KW2 Bobina de oscilador, OC2	S25 } S26 } S27 } C23 }	4822 179 00988 abcd 8.2	IF coil MP-spoel Bobine de FI ZF-Spule Bobina de FI			

* See - Zie - Voir - Siehe - Véase : A-8-4 Servo-mecum Radio : A-8-4 A84

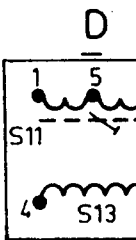
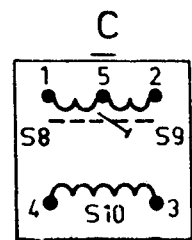
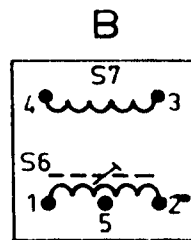
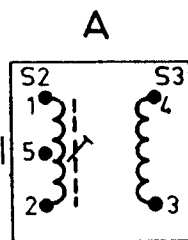
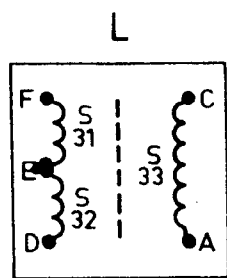
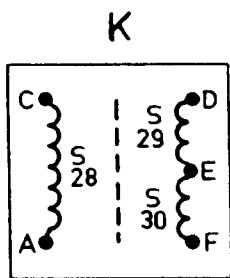
C1 C2 C3, C22 C5, C7 C6 C8 C57 } C56 }	4822 069 00918 4822 069 00632 4822 069 00871 909/82, 5 4822 069 00693 4822 069 00545 909/X8	C12, C24 } C29, C30 } C34 C15 C17 C18, C21 } C26 C19	4822 069 01105 * 4822 069 00633 4822 069 00555 4822 069 00886 4822 069 00533	C20 C27 C32 C35 C36 C39 } C52 } C59	4822 069 00905 4822 069 01095 909/T200 4822 069 00544 4822 069 01093 4822 069 00669 909/X4 4822 069 00669 909/X4	R32 R44 } R45 }	4822 206 00448 4822 011 00587
---	---	---	--	--	--	-----------------------	----------------------------------

TO ORDER PARTS WHICH ARE NOT MENTIONED IN THIS LIST, CONSULT THE CATALOGUE FOR SERVICE SPARE PARTS.
VOOR HET BESTELLEN VAN ONDERDELEN DIE NIET IN BOVENSTAANDE LIJST VERMELD ZIJN, RAADPLEEG MEN DE CATALOGUS VOOR SERVICE-ONDERDELEN.
POUR LES PIECES NE FIGURANT PAS DANS CETTE LISTE, CONSULTER LE CATALOGUE POUR PIECES DE RECHANGE STANDARD.
ZUR BESTELLUNG NICHT IN DIESER LISTE GEMÄNTER EINZELTEILE SIEHE DEN KATALOG FÜR SERVICE STANDARD ERSATZTEILE.
PARA LAS PIEZAS QUE NO FIGURAN EN LAS LISTAS, CONSULTESE EL CATALOGO DE RECAMBIO STANDARD.

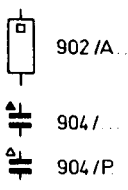
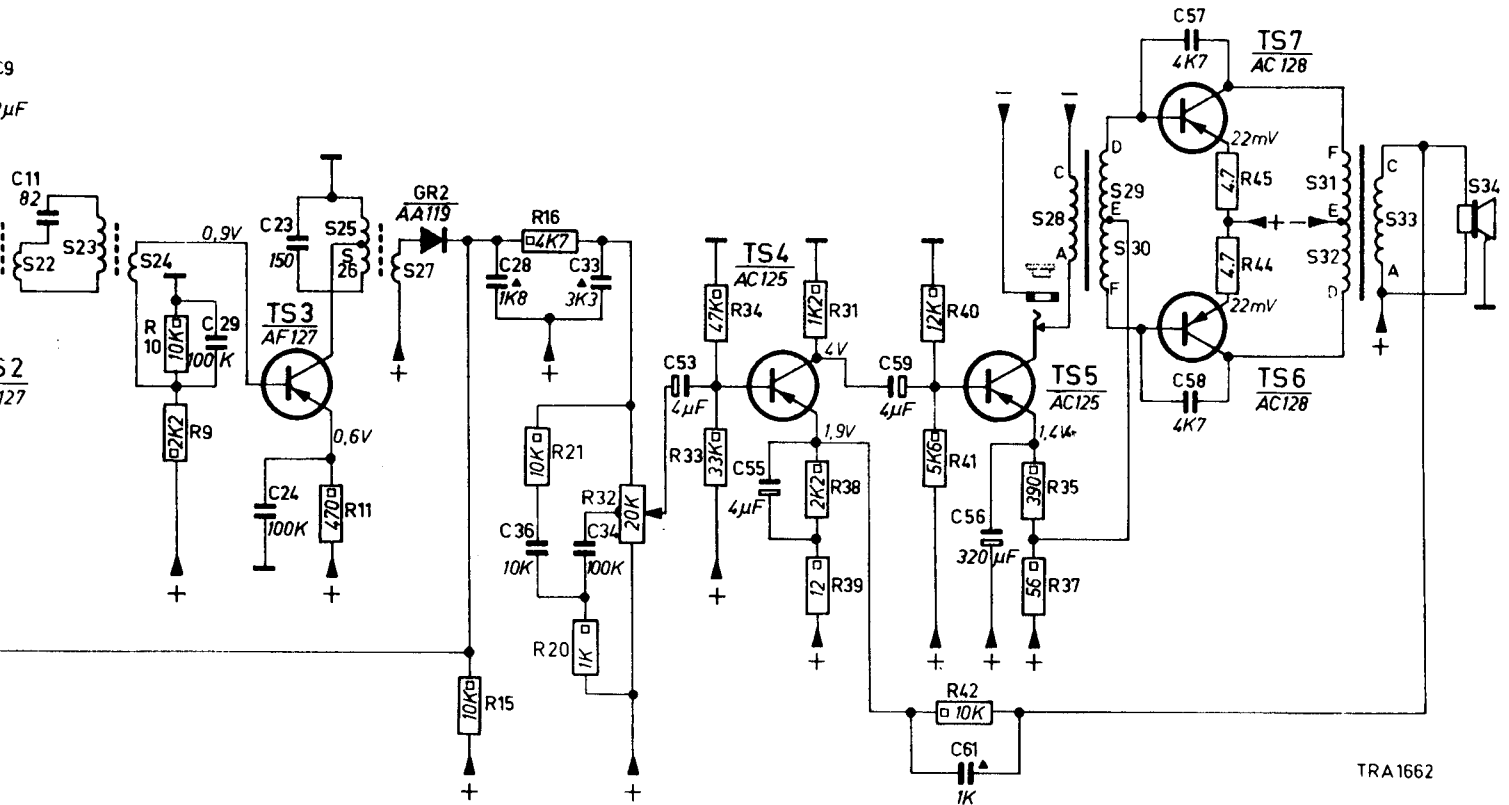
S	L K												
C	61.	55	58.	57	53.	56.	52.	59.					
R	39.	42.	44	38.	45	36.	33.	37.	34.	35.	31.	40.	41.



0.6V



0. 21. 22.	24. 25.	26. 27. 28.	29.	24. 23.	28.	34. 33. 36. 53.	55.	59.	61. 56.	29. 30. 31.	57. 58. 32.	32. 33. 34.	35.
11.	10. 9.	11.	15.	16.	20. 21. 32.	34. 33.	31. 38. 39.	40. 41. 42.	35. 37.	45. 44. 36.	52.		



- I - SW1 - KG1 - OC1 - KW1 - OC1
- II - SW2 - KG2 - OC2 - KW2 - OC2
- III - MW - MG - PO - MW - OM

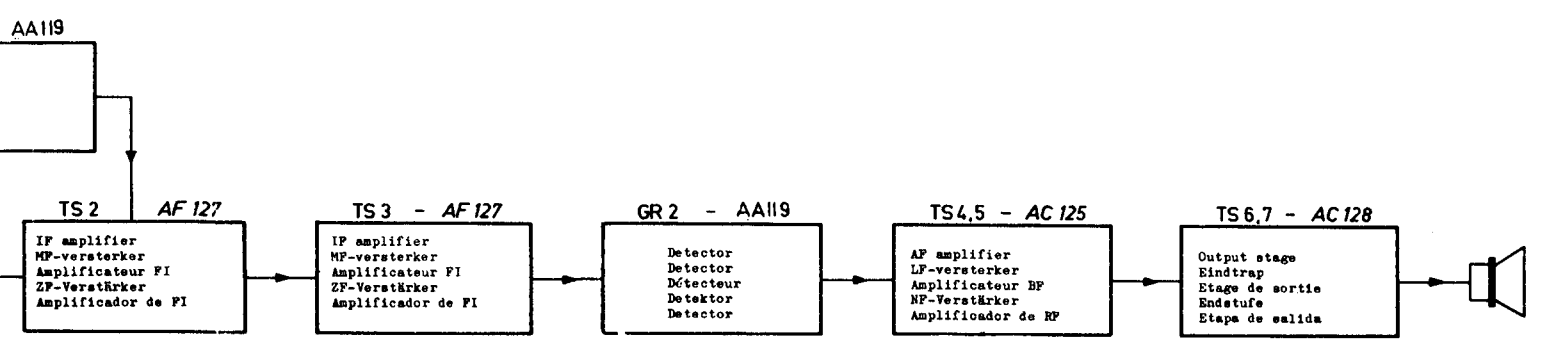
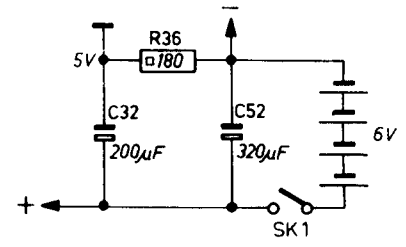
THE VOLTAGES ARE MEASURED WITH RESPECT TO THE "+" OF THE BATTERY WITH A MULTIMETER (40,000 Ω/V).

DE SPANNINGEN ZIJN GEMETEN TEN OPZICHTE VAN DE "+" VAN DE BATTERIJ MET EEN UNIVERSEELMETER (40.000 Ω/V).

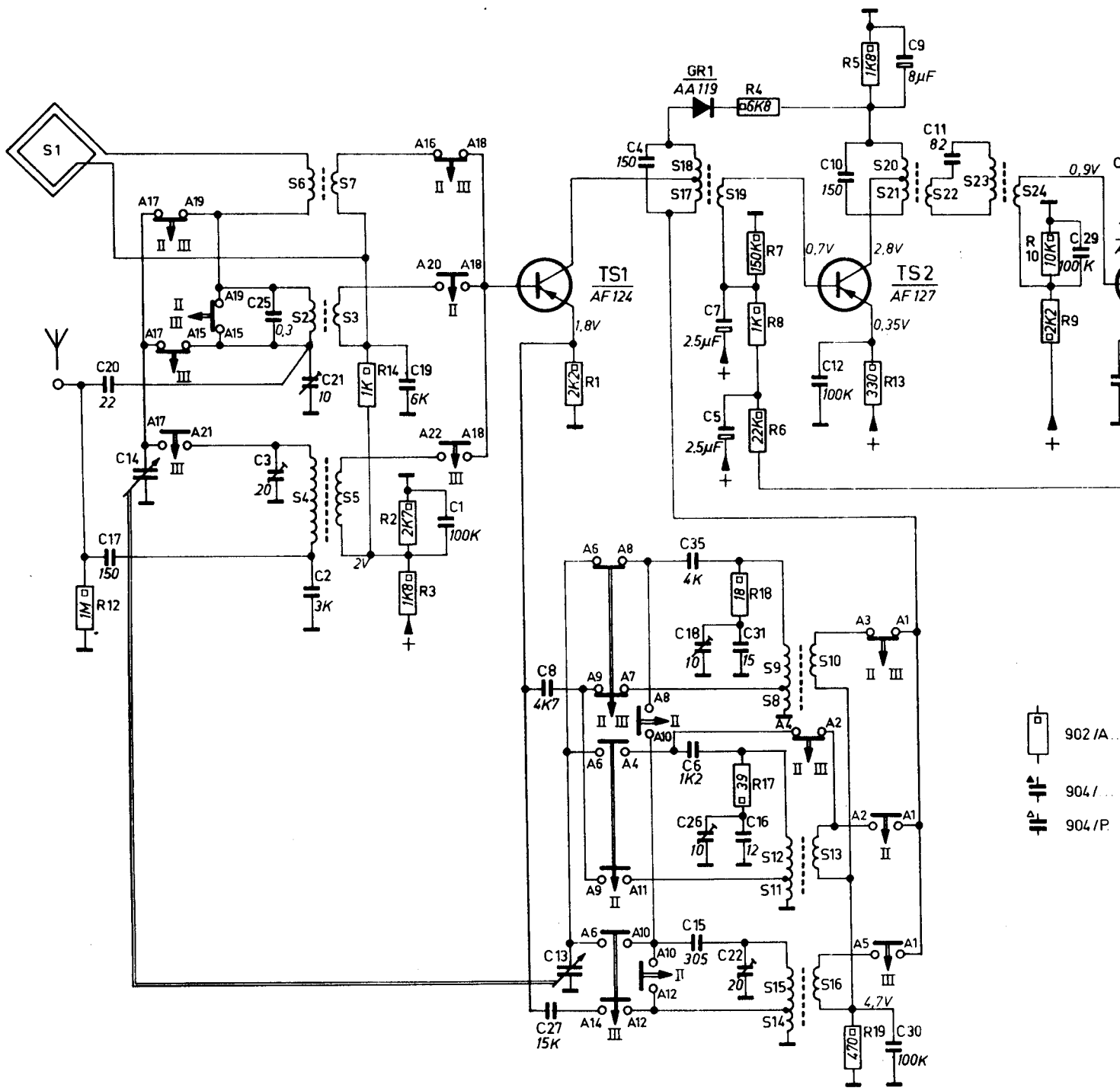
LES TENSIONS ONT ETE MESUREES AVEC UN INSTRUMENT DE MESURE UNIVERSAL (40.000 Ω/V) PAR RAPPORT A "+" DE LA TENSION DE LA BATTERIE.

DIE SPANNUNGEN SIND GEMESSEN MIT EINEM UNIVERSALMESSGERAET (40.000 Ω/V) IN BEZUG AUF "+" DER BATTERIESPANNUNG.

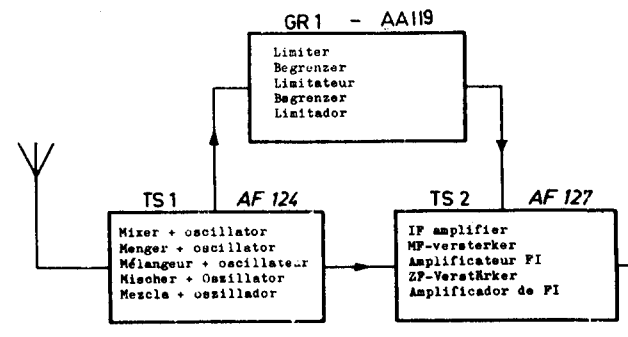
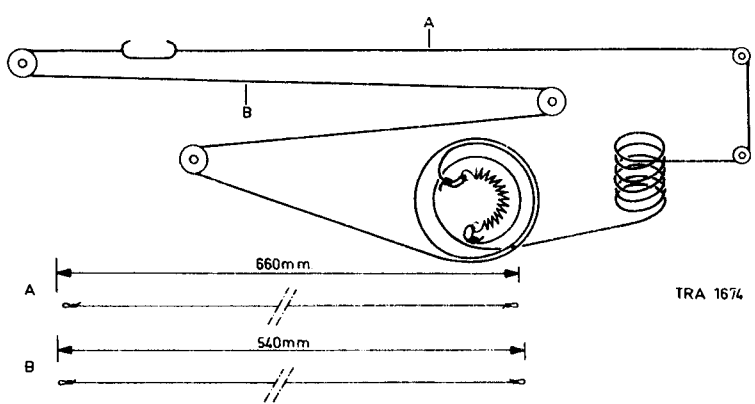
LAS TENSIONES HAN SIDO MEDIDAS MEDIANTE UN INSTRUMENTO DE MEDIDA UNIVERSAL (40.000 Ω/V) CON RESPECTO A "+" DE LA TENSION DE PILA.



S	1.	6.2.4. 7.3.5.	18.17.19.	9.8.12.11.15.14.10.13.16.	20.21.22.	24.25.
C	20.17.14.	25.3. 21.2.	19. 1.	8.27.13.	4. 35.18.6.26.15.7.5.31.16.22.12.10.	30. 9. 11.
R	12.	14. 2.3.	1.	18.17.4.7.8.6.	19. 5.13.	10. 9.



- 902 /A...
- 904 /...
- 904 /P...



	34.						K.L.
13.14.		59.	52.	56.	53.57.	58.55.	61.
		41.40.31.	35.34.37.33.36.	45.	38.44.		42.32.39.

