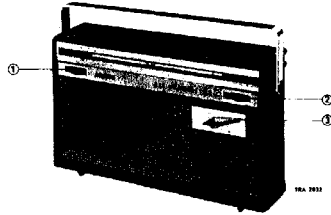


PHILIPS Service

RADIO

L3X48T/00G/00R/00X



- | | | | | | |
|-------------------------------------------------------------------------------------------------------------------------------------------------------------------------------------------------------------------------------------------------|---------------------|--------------------------------------------------------------------------|---------------|-------------------------------------------------------------------------------------------------------------------------------------------------|-------------|
| <p>① Volume control +
Battery switch
Volumeregelaar +
Batterijschakelaar
Commande de volume +
Commutateur de batterie
Lautstärkereglér +
Batterieschalter
Regulador de volumen +
Interruptor de batería</p> | <p>R25
SK-2</p> | <p>② Tune
Afstemming
Accord
Abstimmung
Sintonización</p> | <p>C8-C15</p> | <p>③ Wave range switch
Golflengteschakelaar
Commutateur de gamme d'ondes
Wellenlängenschalter
Conmutador de margen de ondas</p> | <p>SK-1</p> |
|-------------------------------------------------------------------------------------------------------------------------------------------------------------------------------------------------------------------------------------------------|---------------------|--------------------------------------------------------------------------|---------------|-------------------------------------------------------------------------------------------------------------------------------------------------|-------------|

Loudspeaker IF	AD3415RX (4 Ω) 452 kc/s (AM) 10,7 Mc/s (FM)	Luidspreker MF	Haut-parleur FI	Lautsprecher ZF	AD3415RX (4 Ω) 452 kc/s (AM) 10,7 Mc/s (FM) 6 V (4x1,5 V)	Altavoz FI
Battery Consumption (without signal) Output power	6 V (4x1,5 V) 17 - 22 mA (AM) 18 - 23 mA (FM) 500 mW	Batterij Verbruik (zonder signaal) Uitgangsvermogen Afmetingen	Batterie Consommation (sans signal) Puissance de sortie Dimensions	Batterie Verbrauch (ohne Signal) Ausgangsleistung Abmessungen	17 - 22 mA (AM) 18 - 23 mA (FM) 500 mW	Baterfa Consumo (sin señal) Potencia de salida Dimensiones
Dimensions	253x158x70 mm				253x158x70 mm	

Wave ranges - Golfgebieden - Gammes d'ondes - Wellenbereiche - Matryenes de ondas

FM - FM - FM - UKW - FM	: 2,78 - 3,43 m	(108 - 87,5 Mc/s)
MW - MG - PO - MW - OM	: 187 - 572 m	(1605 - 525 kc/s)
SW1 - KG1 - OC1 - KW1 - OC1	: 39,78 - 92,02 m	(7,54 - 3,26 Mc/s)
SW2 - KG2 - OC2 - KW2 - OC2	: 19,42 - 44,25 m	(15,45 - 6,78 Mc/s)

Transistors:

TS1 - AF124	TS5 - AF126
TS2 - AF125	TS6 - AC126
TS3 - AF126	TS7 - AC125
TS4 - AF126	TS8-9 - 2-AC128

Diodes:

GR1,3,6 - AA119
GR2 - BA102
GR4,5 - 2-AA119

SERVICE INFORMATION																			
---------------------	--	--	--	--	--	--	--	--	--	--	--	--	--	--	--	--	--	--	--

Cabinet (-/00G)	4822 420 30067	Kast (-/00G)	Coffret (-/00G)	Gehäuse (-/00G)	4822 420 30067	Caja (-/00G)	Panel posterior con soporte de batería (-/00G)
Rear plate with battery holder (-/00G)	4822 116 00793	Achterwand met batterijhouder (-/00G)	Panneau arrière avec boîte à piles (-/00G)	Rückwand mit Batteriehalter (-/00G)	4822 116 00793	Caja (-/00G)	Panel posterior con soporte de batería (-/00G)
Cover of battery holder	4822 107 00639	Deksel batterijhouder (-/00G)	Convercle de la boîte à piles (-/00G)	Deckel Batteriehalter (-/00G)	4822 107 00639	Tapa de soporte de batería (-/00G)	Panel posterior con soporte de batería (-/00R)
Cabinet (-/00R)	4822 420 30066	Kast (-/00R)	Coffret (-/00R)	Gehäuse (-/00R)	4822 420 30066	Caja (-/00R)	Panel posterior con soporte de batería (-/00R)
Rear plate with battery holder (-/00R)	4822 116 00794	Achterwand met batterijhouder (-/00R)	Panneau arrière avec boîte à piles (-/00R)	Rückwand mit Batteriehalter (-/00R)	4822 116 00794	Caja (-/00R)	Panel posterior con soporte de batería (-/00R)
Cover of battery holder (-/00R)	4822 107 00642	Deksel batterijhouder (-/00R)	Convercle de la boîte à piles (-/00R)	Deckel Batteriehalter (-/00R)	4822 107 00642	Tapa de soporte de batería (-/00R)	Panel posterior con soporte de batería (-/00X)
Cabinet (-/00X)	4822 420 30065	Kast (-/00X)	Coffret (-/00X)	Gehäuse (-/00X)	4822 420 30065	Caja (-/00X)	Panel posterior con soporte de batería (-/00X)
Rear plate with battery holder (-/00X)	4822 116 00971	Achterwand met batterijhouder (-/00X)	Panneau arrière avec boîte à piles (-/00X)	Rückwand mit Batteriehalter (-/00X)	4822 116 00971	Caja (-/00X)	Panel posterior con soporte de batería (-/00X)
Cover of battery holder (-/00X)	4822 107 00714	Deksel batterijhouder (-/00X)	Convercle de la boîte à piles (-/00X)	Deckel Batteriehalter (-/00X)	4822 107 00714	Tapa de soporte de batería (-/00X)	Panel posterior con soporte de batería (-/00X)
Grip	4822 111 00282	Handgreep	Poignée	Handgriff	4822 111 00282	Asa	Panel posterior con soporte de batería (-/00X)
Bushing to fasten grip	4822 108 00518	Bush bevestiging handgreep	Douille fixation poignée	Buchse Bef. Handgriff	4822 108 00518	Manguito fijación asa	Panel posterior con soporte de batería (-/00X)
Screw to fasten grip	4822 113 00278	Schroef bevestiging handgreep	Vis fixation poignée	Schraube Bef. Handgriff	4822 113 00278	Terminal fijación asa	Panel posterior con soporte de batería (-/00X)
Screw to fasten rear plate	A3 714 46	Schroef vasten achterwand	Vis fixation panneau arrière	Schraube Bef. Rückwand	A3 714 46	Terminal fijación panel posterior	Panel posterior con soporte de batería (-/00X)
Closure for cover in rear plate	4822 107 00615	Sluiting voor dekssel in achterwand	Fermeture pour couvercle en panneau arrière	Verschluss Deckel Rückwand	4822 107 00615	Cierre para tapa de panel posterior	Panel posterior con soporte de batería (-/00X)
Knob (wave range)	4822 107 00495	Knop (golgebied)	Bouton (gamme d'ondes)	Knopf (Wellenbereich)	4822 107 00495	Botón (margen de ondas)	Panel posterior con soporte de batería (-/00X)
Knob (volume)	4822 108 00522	Knop (volume)	Bouton (volume)	Knopf (Lautstärke)	4822 108 00522	Botón (volumen)	Panel posterior con soporte de batería (-/00X)
Knob (tuning)	4822 160 00432	Knop (afstemming)	Bouton (accord)	Knopf (Abstimmung)	4822 160 00432	Botón (sintonización)	Panel posterior con soporte de batería (-/00X)
Spring in knob for wave range	4822 108 00516	Veer in knop golgebied	Ressort en bouton gammes d'ondes	Feder in Knopf Wellenbereich	4822 108 00516	Muelle de botón margen ondas	Panel posterior con soporte de batería (-/00X)
Lever of knob for wave range	4822 162 01039	Hebboom van knop golgebied	Levier du bouton gammes d'ondes	Hebel Knopf Wellenbereich	4822 162 01039	Palanca de botón margen ondas	Panel posterior con soporte de batería (-/00X)
Slide switch (wave range)	4822 108 00541	Schuifschakelaar (golgebied)	Commutateur à coulisse (gamme d'ondes)	Schiebeschalter (Wellenbereich)	4822 108 00541	Conmutador (margen ondas)	Panel posterior con soporte de batería (-/00X)
Slide (slide switch wave range)	4822 108 00542	Schuf (golgebiedschakelaar)	Tiroir (commutateur à coulisse gamme d'ondes)	Schieber (Wellenbereichschleicher)	4822 108 00542	Corredera (conmutador margen ondas)	Panel posterior con soporte de batería (-/00X)
Switch driving mechanism	4822 108 00523	Schakelaar aandrijfmechanisme	Commutateur mécanisme d'entraînement	Schalter Antriebsmechanismus	4822 108 00523	Conmutador mecanismo accionamiento	Panel posterior con soporte de batería (-/00X)
Telescopic aerial	4822 108 00514	Telescoopantenne	Antenne téleoscopique	Antennenantenne	4822 108 00514	Antena telescópica	Panel posterior con soporte de batería (-/00X)
Aerial connection	4822 108 00315	Antenneaansluiting	Connexion antenne	Kopplenschluss	4822 108 00315	Conexion de antena	Panel posterior con soporte de batería (-/00X)
Ear-phones connection	4822 211 00965	Oortelefoonaansluiting	Connexion d'écouteur	Kopfhöreranschluss	4822 211 00965	Conexion de auricular	Panel posterior con soporte de batería (-/00X)
Nut to fasten ear-phones connection	A3 715 60	Moer bevestiging oortelefoonaansluiting	Ecrou fixation connexion d'écouteur	Mutter Bef. Kopfhöreranschluss	A3 715 60	Tuerca fijación conexión auricular	Panel posterior con soporte de batería (-/00X)
Battery spring "1,1"	4822 108 00519	Batterijveer "1,1"	Ressort de batterie "1,1"	Batteriefeder "1,1"	4822 108 00519	Muelle de batería "1,1"	Panel posterior con soporte de batería (-/00X)
Battery contact plate "1,1"	4822 108 00521	Batterijcontactplaat "1,1"	Lammele de contact "1,1"	Batteriekontaktplatte "1,1"	4822 108 00521	Placa de contacto de batería "1,1"	Panel posterior con soporte de batería (-/00X)
Dial EFR	4822 116 00625	Schaal EFR	Cadran EFR	Skala EFR	4822 116 00625	Escala EFR	Panel posterior con soporte de batería (-/00X)
Screw to fasten dial	A3 136 92	Schroef bev. schaal	Vis fixation cadran	Schraube Bef. Skala	A3 136 92	Muelle fijación escala	Panel posterior con soporte de batería (-/00X)

See - Zie - Voir - Slehte - Vřase: Serv-o-necum Radio A-a-4

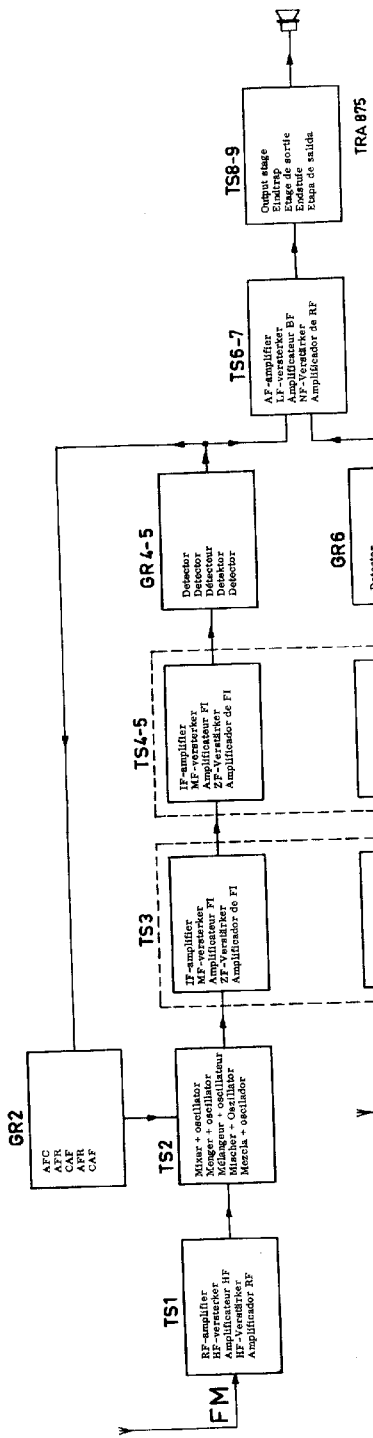
S1)	Aerial coil FM	S31)	Ratio detector coil	Cl, C18, C19	4822 069 00677
S2)	Antennespoel FM	S32)	Ratodetektorspoel	C2	4822 069 09008
	Bobine d'antenne FM	S33)	Bobina detektorice de raport	C3, C4, C5, C24, C27	4822 069 00627
	Antennenspule UKW	C45)	Ratodetektorspule	C38, C42, C44, C51	4822 069 00627
	Bobina de antena FM		Bobina del detector de relacion	C80, C75, C76	4822 069 00627
S5)	Oscillator coil FM	S37)	Detection coil AM	C16	4822 069 00829
S6)	Oscillatortspoel FM	S38)	Detectie coil AM	C17	4822 069 00828
	Bobine oscilatorice FM	S39)	Bobina detektorice AM	C20	4822 069 00862
	Oscillatortspule UKW	C33)	Detektorspule AM	C21, C22, C32	4822 069 00862
	Bobina de oscilator	C33)	Bobina detektorice AM	C21, C22, C32	4822 069 00862
S7)	Ferroreceptor MW	C35)	Input transformer	C41, C48	909/VI6
S8)	Ferroreceptor MG	C35)	Ingangstransformator	C41, C48	909/VI6
	Ferroreceptor PO	C36)	Transformateur d'entrée	C49	C 285 AA/547E
	Ferroreceptor OM	C46)	Eingangstransformator	C54	4822 069 01087
S9)	Antennespoel KG1	S41)	Transformador de entrada	C57	4822 069 00601
S10)	Bobine d'antenne OC1	S42)	Output transformer	C38, C59	4822 069 00681
	Antennenspule KW1	S43)	Uitgangstransformator	C61	909/XI
	Bobina de antena OC1		Transformateur de sortie	C63	909/VI10
S11)	Aerial coil SW2	S44)	Ausgangstransformator	C64	4822 069 01105
	Antennespoel KG2	S45)	Transformador de salida	C65, C66	4822 069 00948
	Bobine d'antenne OC2	S46)	Luidspreker	C69	4822 069 00888
	Antennenspule KW2		Haut-parleur	C70, C71	909/IV2, 5
	Bobina de antena OC2		Lautsprecher	C72, C74	4822 069 00682
S12, S13)	IF circuit FM	S47)	Altavoz	R25	4822 071 00669
C26)	MF-kring FM		Variable capacitor	R38	4822 071 01042
S20, S21)	Circuit FI, FM		Condensateur variable	R44	E 097 AC/2K
S22, C35)	ZF-Kreis, UKW		Drechkondensator	R50	4822 071 00944
S25, S26)	Circuito FI, FM	C8, C10)	Condensador variable	R41	4822 071 00685
S27, C39)	Oscillator coil MW	C12, C14)	VDR-resistor		
	Oscillatortspoel MG	C5, C11)	VD-weerstand		
S14)	Bobine oscilatorice PO	C13, C15)	Résistance VDR		
S15)	Oscillatortspule MW		Resistencia VDR		
S16)	Bobina de oscilator OM	R50			
S17)	Oscillator coil SW				
S18)	Bobine oscilatorice OC				
S19)	Oscillatortspule KW				
	Bobina de oscilator OC				
S23)	IF coil AM				
S24)	MF-coil AM				
	Bobine FI, AM				
	ZF-Spule, AM				
	Bobina FI, AM				
S28)	IF coil AM				
S29)	MF-spuel AM				
S30)	Bobine FI, AM				
C40)	ZF-Spule, AM				
	Bobina FI, AM				

00
00

SK-1
ndes
ndas

da

00



serv-o-mecum		Wave range GoIgebied Gamme d'ondes Wellenbereich Margen de ondas	Variable capacitor Variablele condensator Condensateur variable Drehkondensator Condensador variable	Signal Signal Signal Signal Señal	Adjust Afregelen Régler Abgleichen Ajustar	Indication Aanwijzing Indication Anzeige Indicación	
AM	IF MF FI ZF FI	MW MG PO MW OM	Min.	452 kc/s via 33000 pF → cTS4	S34, 35, 36	Max. output	
				453,25 kc/s via 33000 pF → cTS3	S28, 29, 30		
				450,75 kc/s via 33000 pF	S23, 24		
	MW-MG-PO-MW-OM	Max.	508 kc/s	S7 C8	S14, 15, 16		
		Min.	1630 kc/s		C15		
	SW2-KG2-OC2-KW2-OC2	Max.	3,16 Mc/s	S17, 18, 19	C32		
		Min.	7,55 Mc/s				
	Repeat - Herhalen - Répéter - Wiederholen - Repetir						
	RF HF HF HF RF	MW-MG-PO-MW-OM	1	2	550 kc/s		S7, 8
					1500 kc/s		C8
		SW2-KG2-OC2-KW2-OC2	1	1	3,6 Mc/s via 8,2 pF		S11 C22
					6,78 Mc/s via 8,2 pF		
		SW1-KG1-OC1-KW1-OC1	1	1	7,55 Mc/s via 8,2 pF		S9, 10 C21
					14 Mc/s via 8,2 pF		
	Repeat - Herhalen - Répéter - Wiederholen - Repetir						
FM	IF MF FI ZF FI	FM-FM-FM-UKW-FM	Max.	10,7 Mc/s via 5000 pF → cTS4	S37, 38, 39	3 4 Max. DV	
				10,7 Mc/s via 5000 pF → cTS3	S31, 32, 33		
				10,7 Mc/s via 5000 pF → cTS2	S25, 26, 27		
				10,7 Mc/s via 1 pF → cTS2	S20, 21, 22 S12, 13		
	RF HF HF HF RF	FM-FM-FM-UKW-FM	Max.	86,5 Mc/s	S5, 6 - 53 C13 - C11		
			Min.	109 Mc/s			
	Repeat - Herhalen - Répéter - Wiederholen - Repetir						

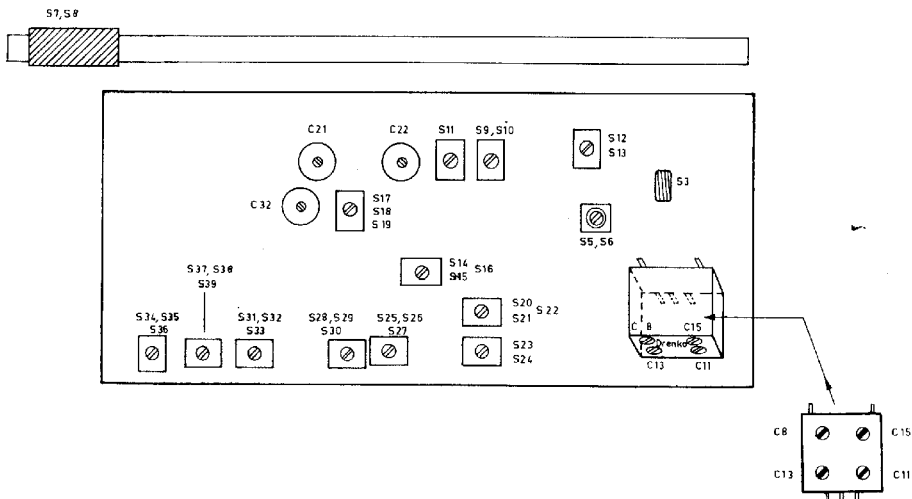
1. Tune the apparatus.
2. Apply the signal to the ferroceptor via the coupling winding.
3. See situation sketch in circuit-diagram.
4. Connect valve voltmeter (DV) across C63.

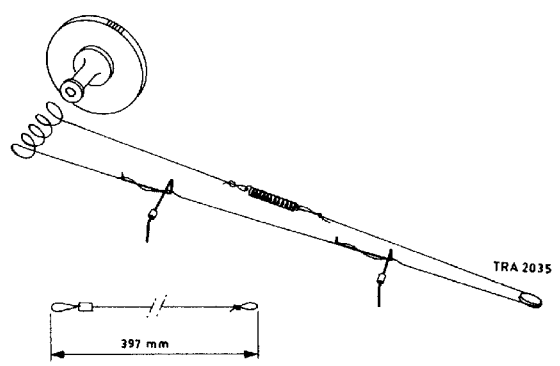
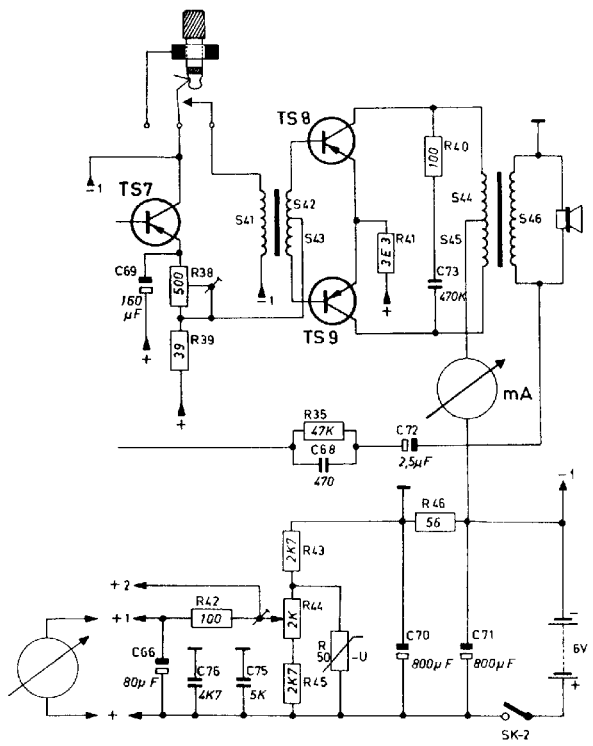
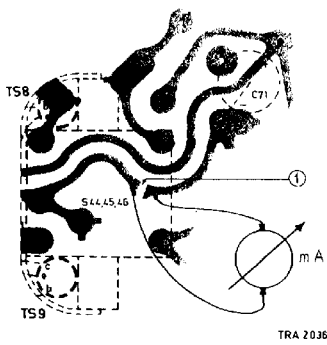
1. Apparaat afstemmen.
2. Signaal via koppelwinding aan de ferroceptor toevoeren.
3. Zie situatieschets in principschema.
4. Buisvoltmeter (DV) over C63 aansluiten.

1. Accorder l'appareil.
2. Appliquer le signal au ferrocepteur par l'intermédiaire de la spire d'accouplement.
3. Voir le croquis de situation dans le schéma de principe.
4. Raccorder le voltmètre électronique (DV) sur C63.

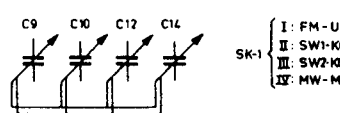
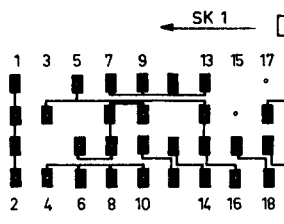
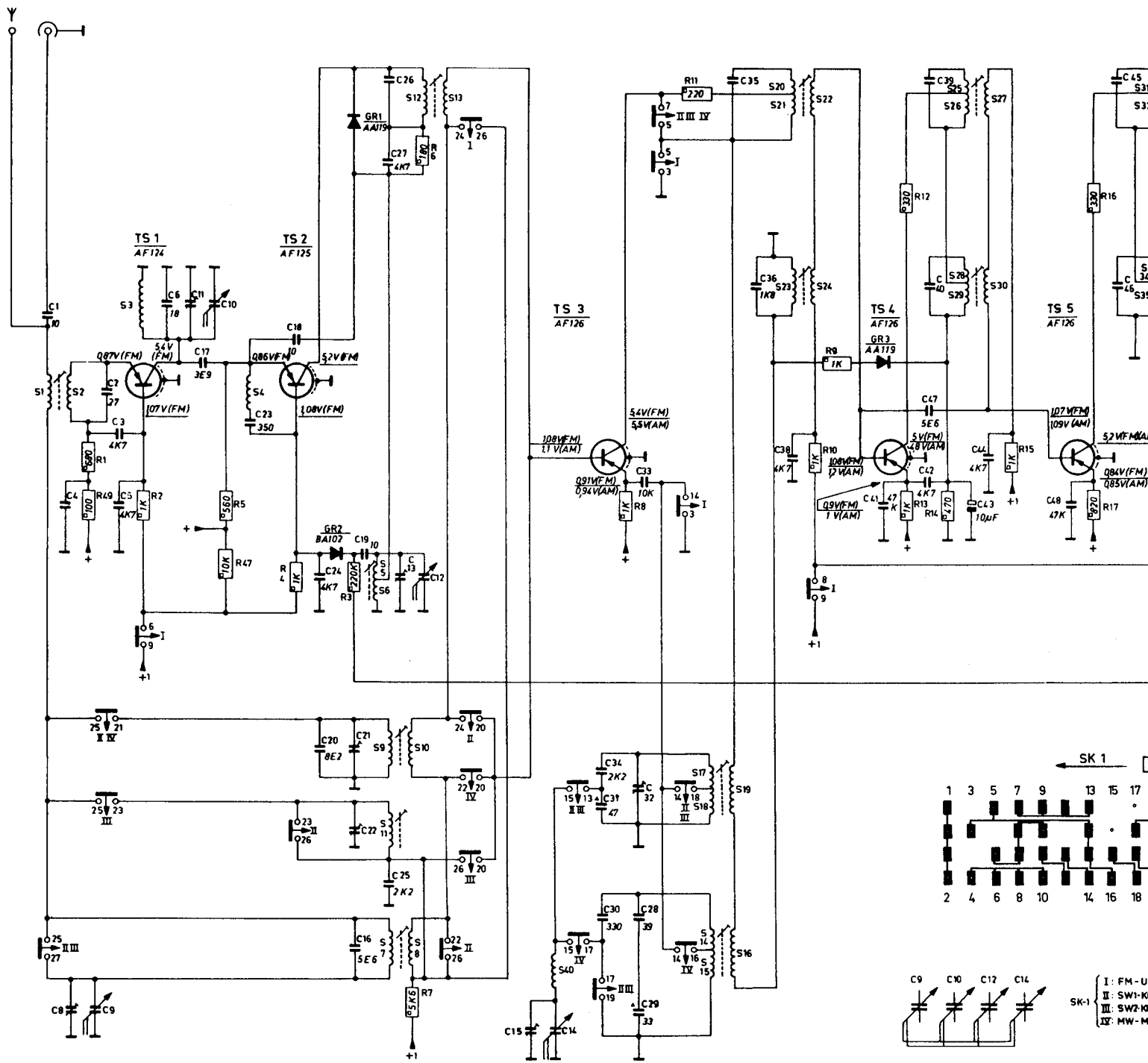
1. Gerät abstimmen.
2. Signal über Kopplungswicklung dem Ferroceptor zuführen.
3. Siehe Situationskizze im Prinzipschaltbild.
4. Röhrevoltmeter (DV) über C63 anschliessen.

1. Sintonizar el aparato.
2. Aplicar la senal al ferrocceptor a través de la espira de acoplamiento.
3. Ver el croquis de situación en el esquema de principio.
4. Conectar un voltímetro de válvula en bornes de C63.



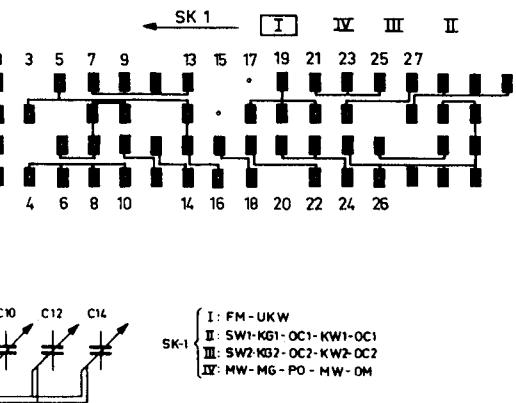
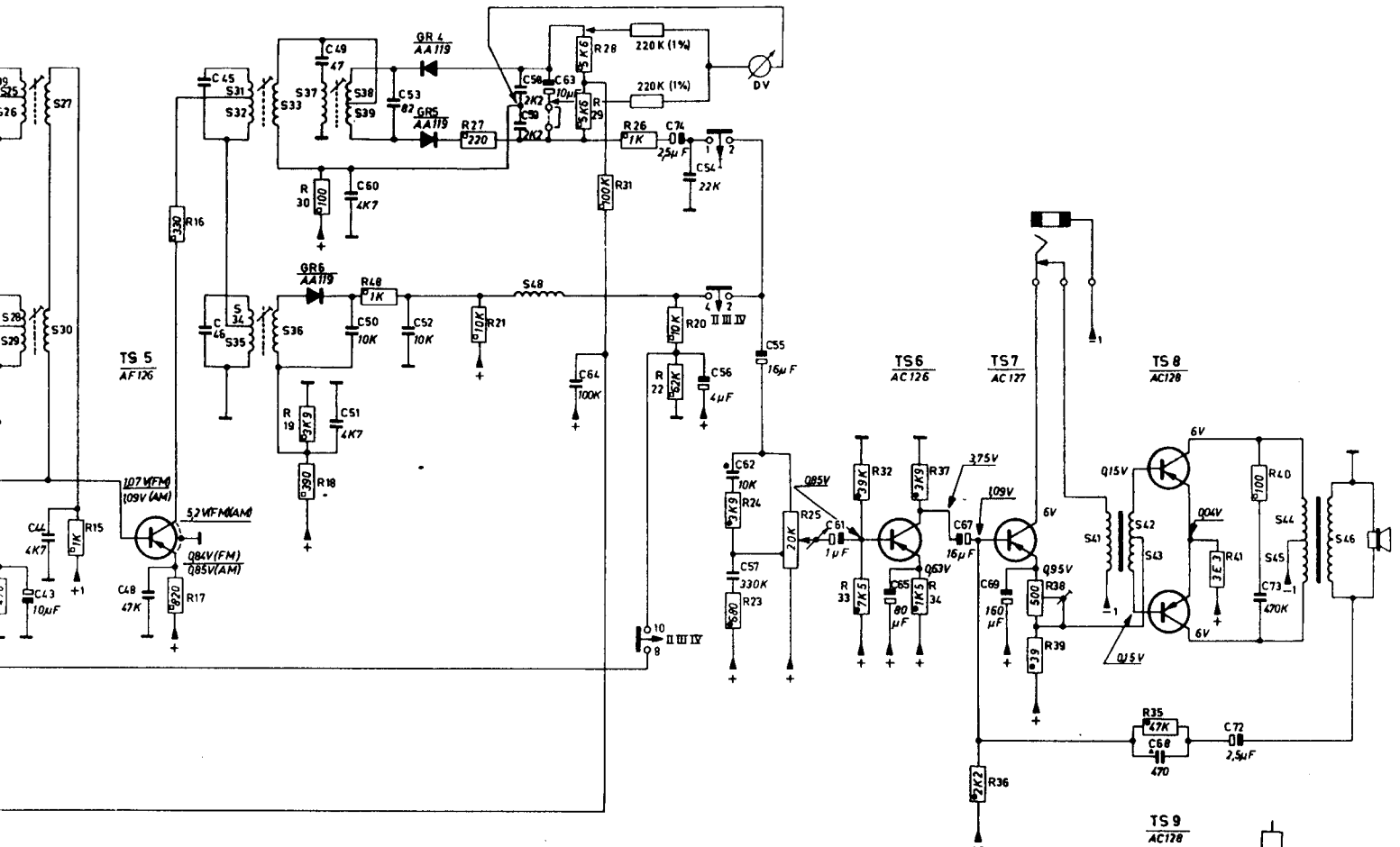


S	7	8	3	4	5	6	9	11	10	8	12	13	40	17	18	19	14	15	16	20	21	22	23	24	25	26	27	28	29	30	31																					
C	1	4	8	9	2	3	5	6	11	17	10	23	18	24	20	21	22	16	19	25	26	27	19	12	15	14	30	34	31	32	28	29	33	35	36	38	41	42	40	36	47	43	44	48	45	46						
R		1	49	2		47	5		4		3		7	6																																					16	17



- I: FM - U
 - II: SW1-K
 - III: SW2-K
 - IV: MW - M
- SK-1

25	26	27	28	29	30	31	32	33	34	35	36	37	38	39	40	41	42	43	44	45	46														
9	47	43	44	48	45	46	49	51	60	53	52	58	59	63	64	74	54	56	62	57	55	66	76	61	75	65	67	69	70	71	68	72	73		
	15			16	17	19	18	30	48	27	21	28	29	31	26	22	20	24	23	25	42	32	33	45	44	37	34	36	50	46	38	39	35	41	40



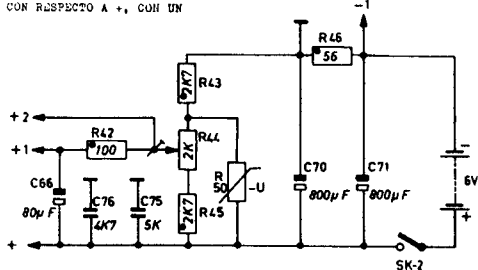
THE MENTIONED VOLTAGES HAVE BEEN MEASURED WITH RESPECT TO +, WITH A MULTIMETER OF 40,000 Ω/V.

DE AANGEGEVEN SPANNINGEN ZIJN GEMETEN TEN OPZICHTE VAN +, MET EEN UNIVERSALMULTIMETER VAN 40.000 Ω/V.

DES TENSIONS INDIQUEES ONT ÉTÉ MESURÉES PAR RAPPORT A +, AVEC UN POLYMETRE DE 40.000 Ω/V.

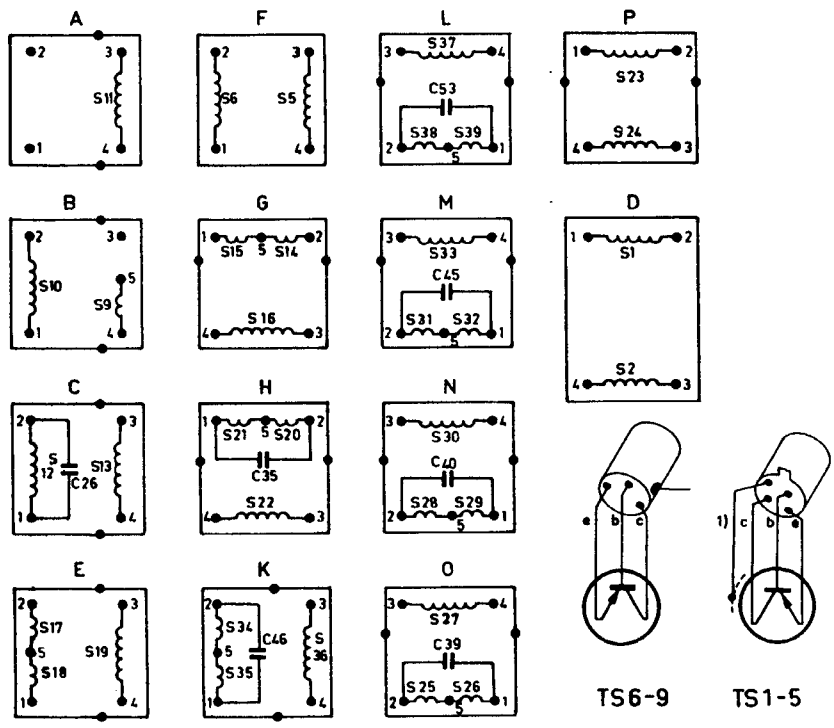
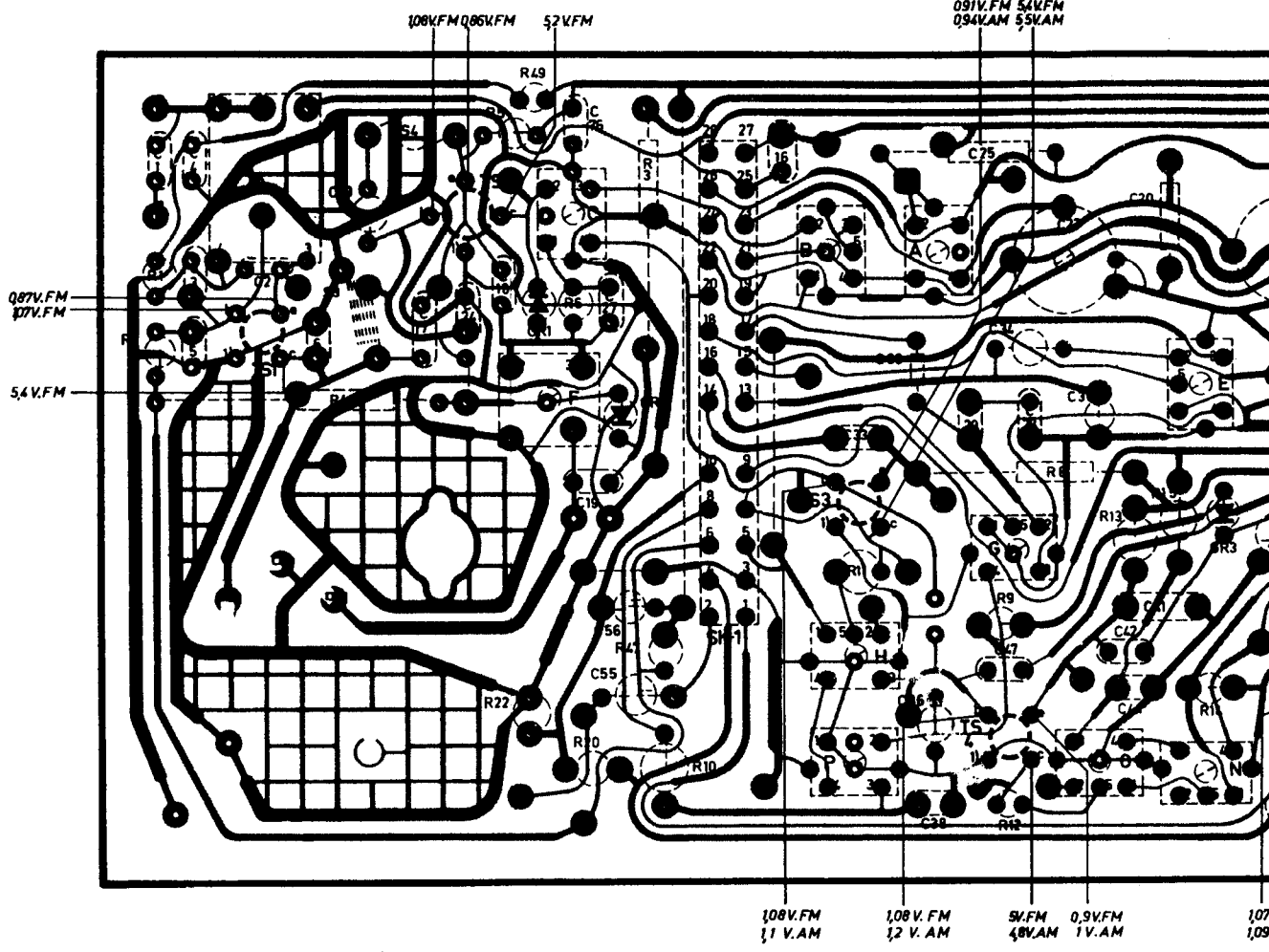
DIE ANGEDEBENEN SPANNUNGEN SIND IN BEZUG AUF +, MIT EINEM UNIVERSAL-MESSGERÄT VON 40.000 Ω/V GEMESSEN.

LAS TENSIONES INDICADAS FUERON MEDIDAS CON RESPECTO A +, CON UN INSTRUMENTO UNIVERSAL DE 40.000 Ω/V.



- 902/A...
- 902/K
- 904/P
- 906/I

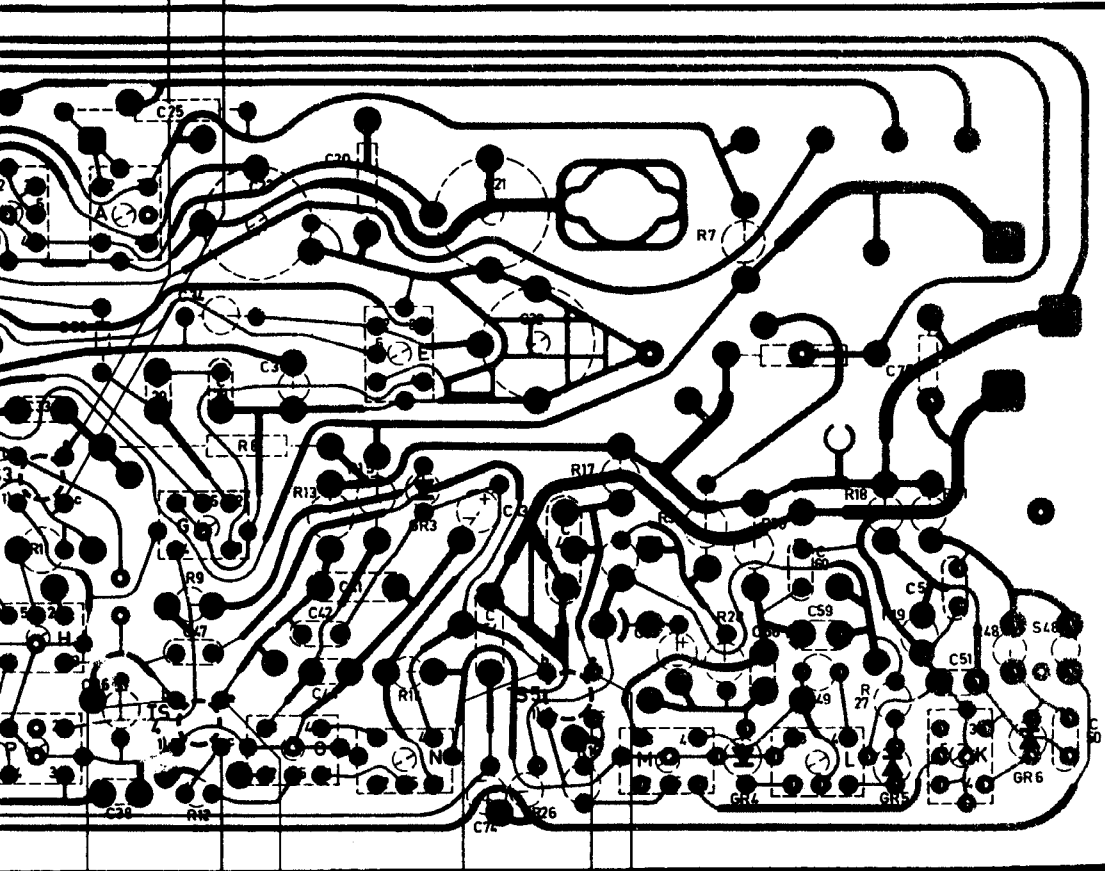
S				D	3	4			F	C			P	H	B	A	G		O	N	E														
C		1	5	3	4	2	6	23	17	24	18	19	76	27	55	56	16	33	30	38	36	29	47	25	28	34	22	31	44	42	41	20	66	74	
R		2	1			4				5	22	49	6	20	3	47	10						11		9	12	8	50	13	15	43	44	45	33	32



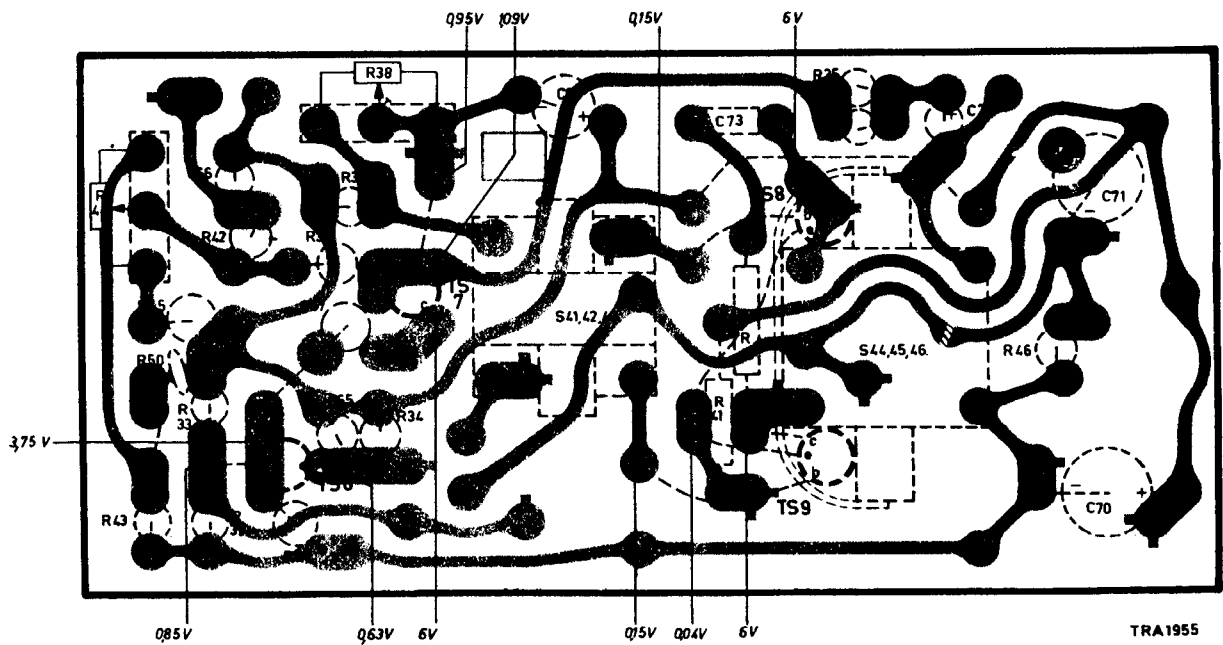
L3X48T

P	H	B	A		G		O		N		E		M		43	42	41	L		K		46	48	45	44																
33	30	38	36	29	47	25	28	34	22	31	44	42	41	20	66	74	54	43	21	32	48	65	67	63	58	60	49	59	64	69	75	52	51	73	50	68	72	71	70		
11					9	12		8	50	13	15	43	44	45	33	32	42	26	37	36	16	39	38	34	29	17	31	28	7	30	27	18	19	21	41	40	48	35	46		

091V.FM 54V.FM
094VAM 85VAM

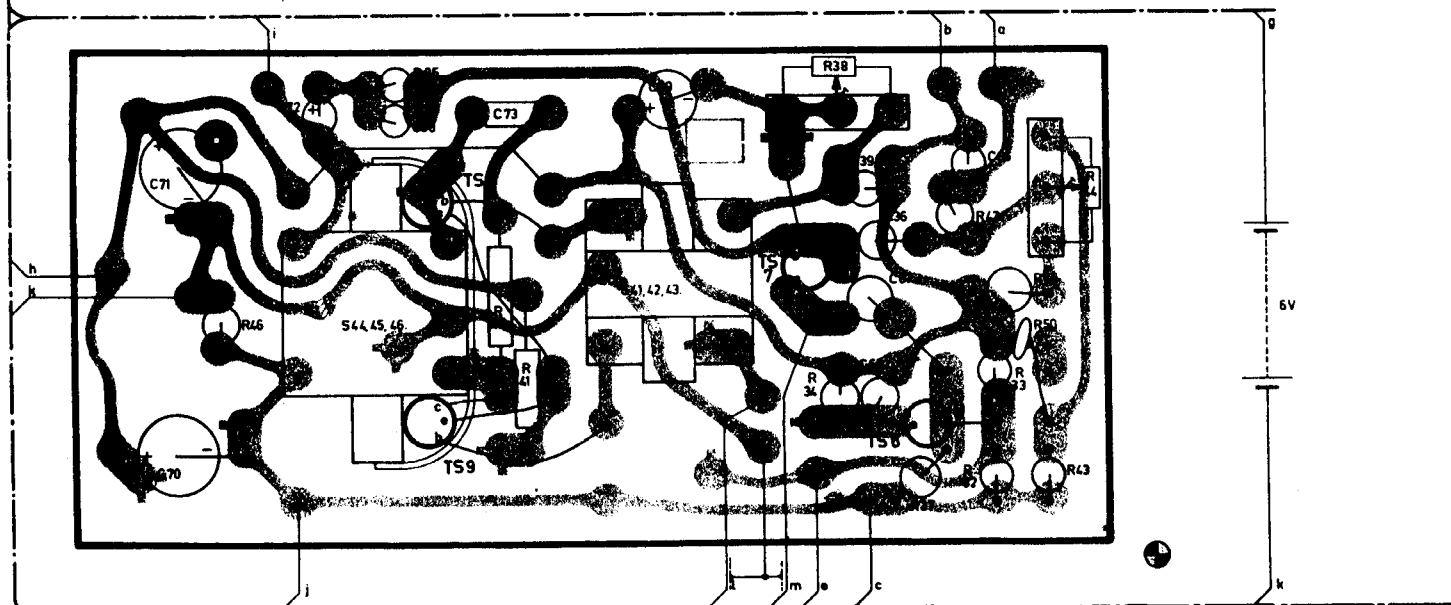
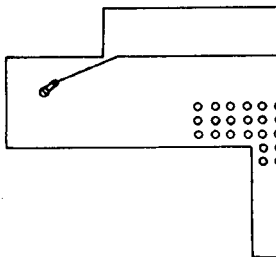
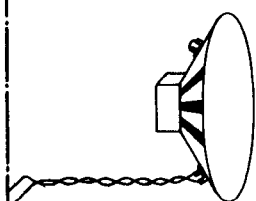
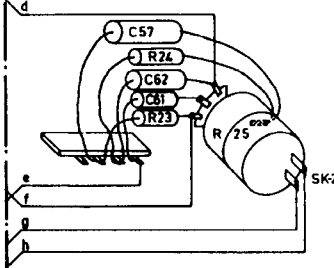
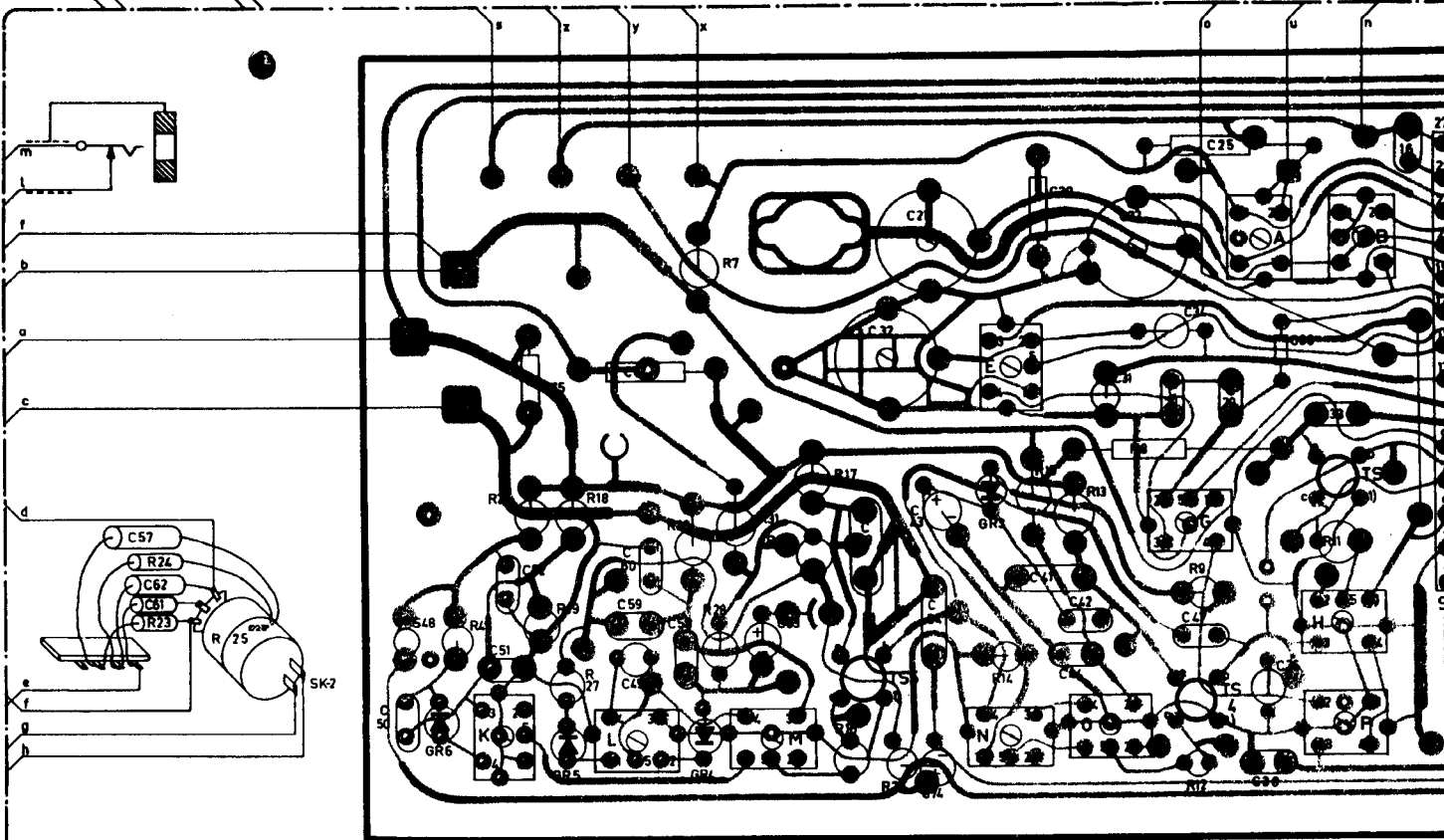
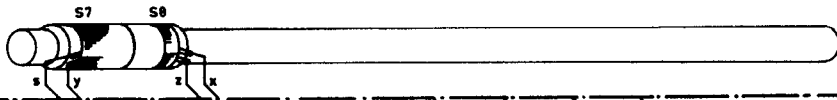


108V.FM 91V.FM 09V.FM 107V.FM 52V.FM 084V.FM
12V.AM 48VAM 1V.AM 109V.AM 52VAM 085VAM



1-5

S	7	8	44 45 48 46	K	L	41 42 43	M	E	N	O	6	A	B	H	P
C	67 62 61 70 71	72	68 50	73 51 52 75	69 64 59 49 40 58	63	67 65 48 32 71 43 54 74 66	70 41 42 44 31 22	34 28 25 47 29 36 30 33	16					
R	24 23 25 44	35	48 40 41 21 18 16 27	30 7 28 31	17 28 32 38 16 36 37 26 42 32	33 45 44 14 43 15 13	50	8	12 9	11					



5V

M	E	N	O	G	A	B	H	P	C	F	L	3	D	40																										
67	65	48	27	21	43	54	74	66	20	41	42	44	22	24	28	25	47	29	36	30	33	16	56	55	27	76	19	18	26	17	23	6	8	15	7	4	3	5	1	
17	29	32	39	16	36	37	26	42	32	33	45	44	14	43	15	13	50	8	12	9	11	10	47	3	20	6	49	22	5	4	1	2								

