



S1	Cabinet (x-version) blue	P5 250 14/159/MC	Keut (x-uitv.) blauw	Geïmuse (x-Ausf.) blauw	Coffret (exécution-x) bleu	P5 250 14/159/MC	Mueble (ejecucion-x) azul
S2	Cabinet (x-version) yellow	P5 250 14/159/MC	Keut (x-uitv.) geel	Geïmuse (x-Ausf.) gelb	Coffret (exécution-y) jaune	P5 250 14/159/MC	Mueble (ejecucion-y) amarillo
S3	Cabinet (w-version) orange	P5 250 14/159/MC	Keut (w-uitv.) orange	Geïmuse (w-Ausf.) orange	Coffret (exécution-w) orange	P5 250 14/159/MC	Mueble (ejecucion-w) naranja
S4	Rear cover (x-version) blue	P5 450 23/159/MC	Deksel (x-uitv.) blauw	Deksel (x-Ausf.) blauw	Convercle (ex-x) bleu	P5 450 23/159/MC	Cubierta (ej-x) azul
S5	Rear cover (x-version) yellow	P5 450 23/159/MC	Deksel (x-uitv.) geel	Deksel (x-Ausf.) gelb	Convercle (ex-y) jaune	P5 450 23/159/MC	Cubierta (ej-y) amarillo
S6	Rear cover (w-version) orange	P5 450 23/159/MC	Deksel (w-uitv.) orange	Deksel (w-Ausf.) orange	Convercle (ex-w) orange	P5 450 23/159/MC	Cubierta (ej-w) naranja
S7	Cover, battery (x-version)	A3 348 36	Deksel, batterij (x-uitv.)	Deksel, Batterie (x-Ausf.)	Convercle, batterie (ex-x)	A3 348 36	Cubierta, batería (ej-x)
S8	Cover, battery (y-version)	A3 348 35	Deksel, batterij (y-uitv.)	Deksel, Batterie (y-Ausf.)	Convercle, batterie (ex-y)	A3 348 35	Cubierta, batería (ej-y)
S9	Cover, battery (w-version)	A3 348 32	Deksel, batterij (w-uitv.)	Deksel, Batterie (w-Ausf.)	Convercle, batterie (ex-w)	A3 348 32	Cubierta, batería (ej-w)
S10	Front	A3 756 73	Front	Front	Poinçonné	A3 756 73	Fronte
S11	Handle	A3 789 05	Handvat	Handgriff	Bouton (1+2)	A3 789 05	Assa
S12	Knob (1+2)	P4 362 37/417/UB	Knop (1+2)	Knopf (1+2)	Bouton (1+2)	P4 362 37/417/UB	Botón (1+2)
S13	Knob (1)	A3 784 29	Knop (1)	Knopf (1)	Bouton (1)	A3 784 29	Botón (1)
S14	Knob (4)	A3 785 26	Knop (4)	Knopf (4)	Bouton (4)	A3 785 26	Botón (4)
S15	Screw (A)	A3 715 17	Schroef (A)	Schraube (A)	Tors (A)	A3 715 17	Tornillo (A)
S16	Mut fix. rear cover	A3 715 19	Moer, bev. deksel	Mutter, Bef. Deckel	Ecrou, fix. couvercle	A3 715 19	Tuerca, fix. de cubierta
S17	Springs, knob (1+2)	A3 645 45	Veer, knop (1+2)	Feder, Knopf (1+2)	Resort, bouton (1+2)	A3 645 45	Resorte, botón (1+2)
S18	Window, handle	A3 830 30	Venster, handvat	Fenster, Handgriff	Fenêtre, poignée	A3 830 30	Ventanilla, asa
S19	Female plug earphone	A3 966 21	Contraetplug, oortelefoon	Kontraetstecker, Kopfhörer	Fiche femelle, casque	A3 966 21	Clavija hembra, casco/telef.
S20	Female plug aerial	A3 353 84	Contraetplug antenne	Kontraetstecker Antenne	Fiche femelle antenne	A3 353 84	Clavija hembra antena
S21	Plug aerial	976/340	Plug antenne	Stecker Antenne	Fiche antenne	976/340	Clavija antena
S22	Dial N.B.	A3 938 40	Schaal N.B.	Skaal N.B.	Cadrán N.B.	A3 938 40	Cuadrante N.B.
S23	Dial S	A3 938 41	Schaal S	Skaal S	Cadrán S	A3 938 41	Cuadrante S
S24	Contact slide	971/135	Contactenschuif	Kontaktschiebe	Tiroir	971/135	Placa deslizante
S25	Contact plate	971/136	Contactenplaat	Kontaktplatte	Plaque fixe	971/136	Placa portcontactos
S26	Slide contact	971/172	Schuitcontact	Kontaktschleife	Contact pour tiroir	971/172	Contacto deslizante
S27	Contact lip	971/72	Contactlip	Liprande	Contact pour plaquette	971/72	Contacto fijo
S28			S14	S20	C13	909/24	023
S29			S15	S21	A3 154 31		
S30			S16	S22	A3 129 61		
S31	A3 985 71	A3 129 60	S17	C1			
S32			S18	C2			
S33			S19	C3			
S34				C4			
S35			A3 129 60	A5 162 26	49 002 42	0426M/840	R10
S36							B1 514 85
S37							B22
S38							B1 514 54

To order parts which do not occur in this list consult the Catalogue for Service Spare Parts.

Voor het bestellen van onderdelen welke niet in bovenstaande lijst vermeld zijn, raadpleeg men de Catalogus voor Service Spare Parts.

Falls Ersatzteile welche nicht in der obenerwähnten Liste angegeben figuriert pas dans cette liste veuillez consulter la Catalogue pour Pièces de Rechange Standard..

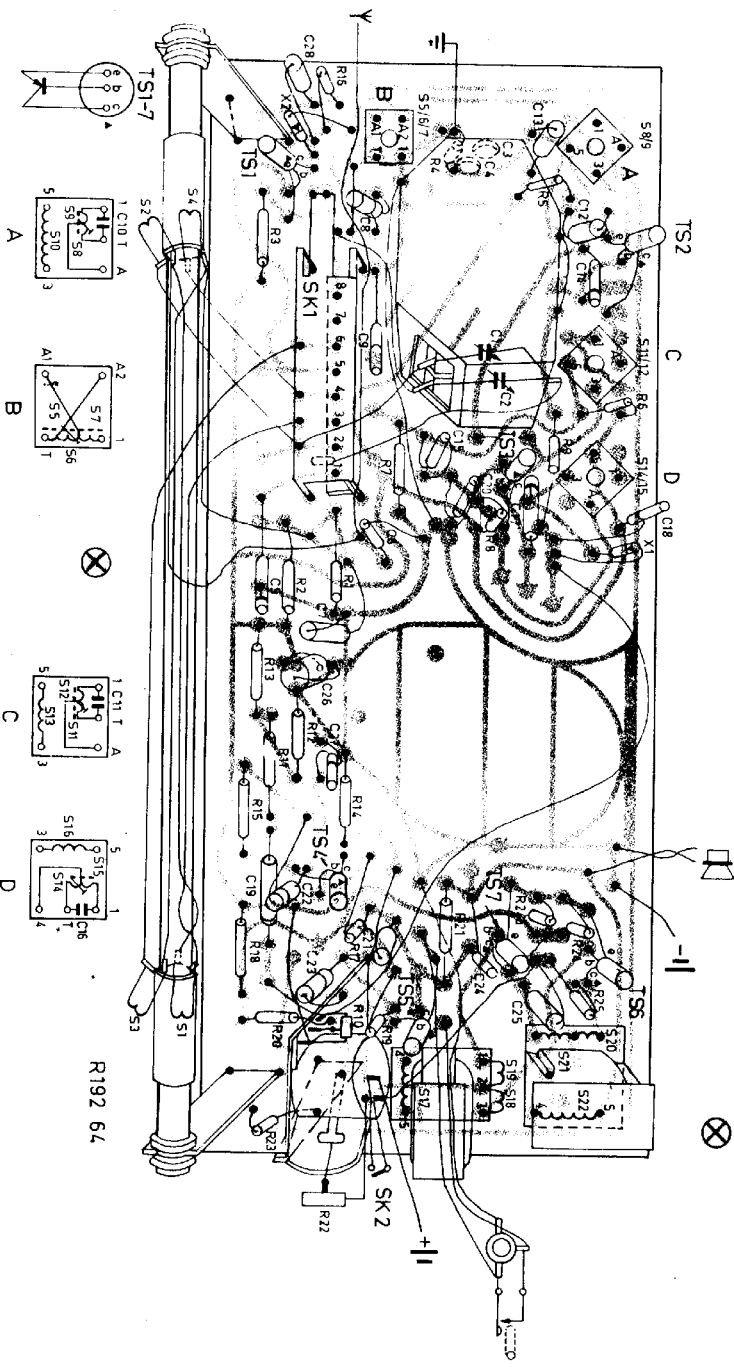
Recambio de Standard.

Para las piezas que no figuran en las listas de piezas consultese el Catalogo de Piezas de Recambio de Standard.

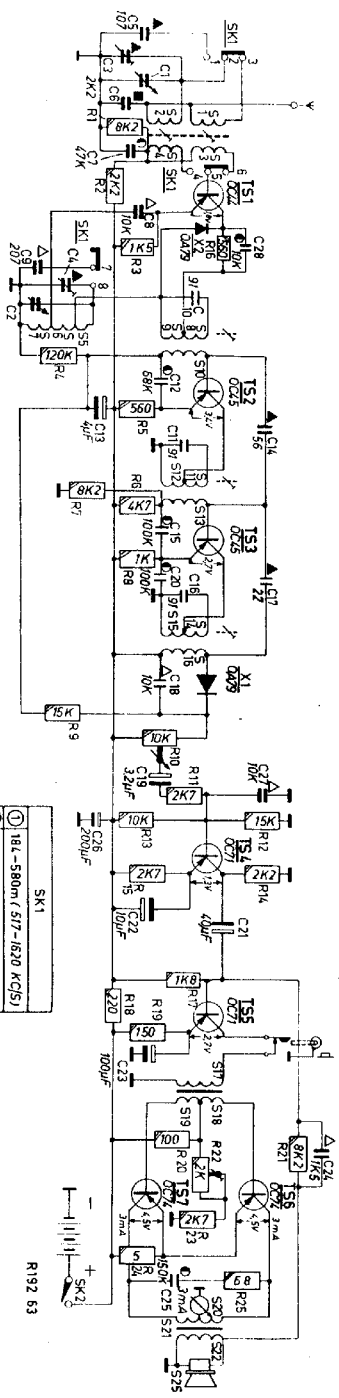
Parti Buch zu Rate zu ziehen.

Parti Buch zu Rate zu ziehen.

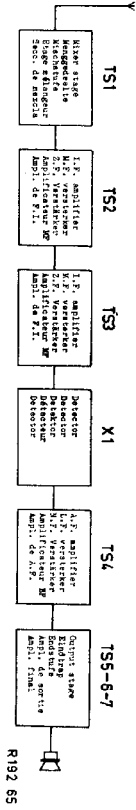
S	B	A	4, 2.	C	D	1.3.20.21.19.17.18.22
C	28	13	4.3	7.12	14	9.1.2
R	16	4.5	3	6	9	7
				5	5	7
				8	1.2	13
				12.11.	14.15	19.22
				21.24	23.25	22
				24.26.21.17.18	25.20.10.19	23
						22



1	2	3	4	5	6	7	8	9	10	11	12	13	14	15	16	17	18	19	20	21	22	23	24	25	26	27	28	29	30	31	32	33	34		
5.316	7	8	28	9	4.2	30	12	13	14	11	11.22	13	15	20	17	16	19	27	26	22	21	23	20	21.2	23	24	25	26	21	27	28	29	30	31	32
1	2	3	4	5	6	7	8	9	10	11	12	13	14	15	16	17	18	19	20	21	22	23	24	25	26	27	28	29	30	31	32	33	34		



- ① 184-580m (S17-1620 KC/S)
- ② 1150-2000m (750-260 KC/S)



Block	Function	Components	Notes
TS1	Mixer stage	6X4 tube, 10K resistor, 2K resistor	
TS2	I.F. amplifier	6X4 tube, 10K resistor, 2K resistor	
TS3	I.F. amplifier	6X4 tube, 10K resistor, 2K resistor	
X1	Detector and discriminator	10K resistor, 2K resistor	
TS4	A.F. amplifier	6X4 tube, 10K resistor, 2K resistor	
TS5-6-7	Output stage	6X4 tube, 10K resistor, 2K resistor	

R192 65

R192 53

# PHILIPS *Service*

RADIO

L3X91T / 88E / 88W / 88X



The receiver L3X91T/88E/88W/88X is identical to the L3X91T/OOE/OOW/OOX.

De ontvanger L3X91T/88E/88W/88X is gelijk aan de L3X91T/OOE/OOW/OOX.

Le récepteur L3X91T/88E/88W/88X est identique à l'exécution L3X91T/OOE/OOW/OOX.

Der Empfänger L3X91T/88E/88W/88X ist gleich dem L3X91T/OOE/OOW/OOX.

El receptor L3X91T/88E/88W/88X es idéntico al la ejecución L3X91T/OOE/OOW/OOX.

JH/PvdE

SERVICE INFORMATION										
------------------------	--	--	--	--	--	--	--	--	--	--

# PHILIPS *Service*

RADIO

L3X91T/00S

With the exception of the following parts the receiver L3X91T-00S is identical to the L3X91T-00E-00W-00X.

Uitgezonderd de volgende onderdelen is de ontvanger L3X91T-00S gelijk aan de L3X91T-00E-00W-00X.

Avec les exceptions suivantes le récepteur L3X91T-00S est identique à l'exécution L3X91T-00E-00W-00X.

Mit Ausnahme der folgenden Einzelteile ist der Empfänger L3X91T-00S gleich dem L3X91T-00E-00W-00X.

Con las excepciones siguientes el receptor L3X91T-00S es idéntico a la ejecución L3X91T-00E-00W-00X.

Delete, afvoeren, supprimer, entfallen, suprimare:

Cabinet, Kast coffret, Gehäuse, mueble P5 250 14/159/KR  
P5 250 14/159/MM  
P5 250 14/159/MC

Rear cover, achterwand, panneau arrière, Rückwand, panel posterior

P5 450 23/159/KR  
P5 450 23/423/MM  
P5 450 23/159/MC

Cover battery holder, deksel batterijhouder, panneau sur boîte à piles,  
Deckel Batteriehalter, tapa para porta-pila.

A3 348 35  
A3 348 32  
A3 348 36

SERVICE INFORMATION										
------------------------	--	--	--	--	--	--	--	--	--	--

Add, toevoegen, ajouter, hinzufügen, añadirse

Cabinet, kast, coffret, Gehäuse, meuble P5 250 14/159/LN

Rear cover, achterwand, panneau arrière, Rückwand, panel posterior:

P5 450 23/159/LN

Cover battery holder, deksel batterijhouder, panneau sur boîte à piles, Deckel Batteriehalter, tapa para porta-pila:

A3 348 30

JH/GK

# PHILIPS *Service*

RADIO

**L3X91T / 88E / 88W / 88X**



The receiver L3X91T/88E/88W/88X is identical to the L3X91T/OOE/OOW/OOX.

De ontvanger L3X91T/88E/88W/88X is gelijk aan de L3X91T/OOE/OOW/OOX.

Le récepteur L3X91T/88E/88W/88X est identique à l'exécution L3X91T/OOE/OOW/OOX.

Der Empfänger L3X91T/88E/88W/88X ist gleich dem L3X91T/OOE/OOW/OOX.

El receptor L3X91T/88E/88W/88X es idéntico al la ejecución L3X91T/OOE/OOW/OOX.

JH/PvdE

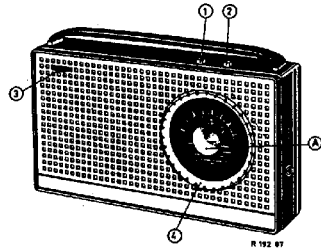
SERVICE INFORMATION																			
---------------------	--	--	--	--	--	--	--	--	--	--	--	--	--	--	--	--	--	--	--



# PHILIPS *Service*

## RADIO

L3X91T /00E /70E  
/00W /70W  
/00X /70X



### Controls

M.W. switch  
L.W. switch  
Volume control  
Battery switch  
Tuning

### Bediening

1 M.G. schakelaar  
2 L.G. schakelaar  
3 Volume regelaar  
4 Afstemming

### Bedienung

M.W. Schalter  
L.W. Schalter  
Leutstärkeregl.  
Batterieschalter  
Abstimmung

### Comande

Comm. de P.O.  
Comm. de G.O.  
Rég. de d'intensité  
Comm. de batterie  
Syntonisation

### Organos de mandos

1 Conn. de O.N.  
2 Conn. de O.L.  
3 Control de volumen  
4 Conn. de batería  
5 Sintonía

### Specification

Loudspeaker 49 242 89  
I.F. 452 kc/s  
Battery 3 x 1.5 V  
Consumption 15-19 mA  
Output 300 mW  
Dimensions 238x135x60mm  
9 1/2" x 5 1/2" x 2 1/2"

### Specificatie

Luidspreker  
M.F.  
Batterij  
Verbruik  
Uitgangsvermogen  
Afmetingen

### Spezifikation

Leutsprecher  
Z.F.  
Batterie  
Verbrauch  
Ausgangsleistung  
Abmessungen

### Specification

Haut-parleur 49 242 89  
M.F. 452 kc/s  
Batterie 3 x 1.5 V  
Consommation 15-19 mA  
Puissance 300 mW  
Dimensions 238x135x60mm  
9 1/2" x 5 1/2" x 2 1/2"

### Especificacion

Altavoz  
F.I.  
Batería  
Consumo  
Potencia de salida  
Dimensiones

### Wave ranges - Wellenbereiche - Wellenbereiche - Gemmes d'ondes - Mfregnes de ondas

M.W. - M.G. - M.W. - P.O. - O.N. 184 - 560 m (1620 - 517 kc/s)  
L.W. - L.G. - L.W. - G.O. - O.L. 1150 - 2000 m ( 260 - 150 kc/s)

### Transistors

TS1 : OC44 TS5 : OC71  
TS2 : OC45 TS6) : 2-OC74  
TS3 : OC45 TS7) :  
TS4 : OC71 X1 : OA79  
X2 : OA79

SERVICE  
INFORMATION

Copyright Central Service Division N.V. PHILIPS' GLOEIAMPENFABRIEKEN, Eindhoven

Confidential information for Philips Service Dealers

Cabinet (x-version) blue Cabinet (z-version) yellow Cabinet (w-version) orange	P5 250 14/159/AC P5 250 14/159/AC P5 250 14/159/AC	Kast (x-uitv.) blauw Kast (z-uitv.) geel Kast (w-uitv.) oranje	Gehäuse (x-Ausf.) blau Gehäuse (z-Ausf.) gelb Gehäuse (w-Ausf.) orange	Coiffret (x-uitv.) bleu Coiffret (z-uitv.) jaune Coiffret (w-Ausf.) orange	Mueble (ejeucion-x) azul Mueble (ejeucion-z) amarillo Mueble (ejeucion-w) naranja
Rear cover (z-version) yellow Rear cover (w-version) orange	P5 450 23/159/AC P5 450 23/159/AC	Deksel (x-uitv.) blauw Deksel (z-uitv.) geel Deksel (w-uitv.) oranje	Deckel (x-Ausf.) blau Deckel (z-Ausf.) gelb Deckel (w-Ausf.) orange	Couvercle (x-z) bleu Couvercle (x-z) jaune Couvercle (x-w) orange	Cubierta (ej.-z) azul Cubierta (ej.-w) naranja
Cover, battery (z-version) Cover, battery (w-version)	A3 348 36 A3 348 36 A3 348 36	Deksel, batterij (z-uitv.) Deksel, batterij (w-uitv.)	Deksel, Batterie (z-Ausf.) Deksel, Batterie (w-Ausf.)	Couvercle, batterie (z-x) Couvercle, batterie (z-x) Couvercle, batterie (z-x)	Cubierta, batería (ej.-z) Cubierta, batería (ej.-w) Cubierta, batería (ej.-w)
Front Hardside Knob (1+2)	A3 756 73 A3 789 05 P4 382 37/417/DB	Front Handvat Knop (1+2)	Front Handgriff Knopf (1+2)	Front Bouton (1+2)	Fronte Asa Botón (1+2)
Knob (3) Knob (4) Screw (A)	A3 784 39 A3 783 65 A3 715 17	Knop (3) Knop (4) Schroef (A)	Knopf (3) Knopf (4) Schraube (A)	Bouton (3) Bouton (4) Vis (A)	Botón (3) Botón (4) Tornillo (A)
Not fix. rear cover Spring, knob (1+2) Window, handle	A3 715 19 A3 645 45 A3 850 30	Voet, bev. deksel Veer, knop (1+2) Venster, handvat	Mutter Bef. Deckel Feder, Knopf (1+2) Fenster, Handgriff	Errou, fig. couvercle Resort, bouton (1+2) Fenêtre, poignée	Tuerca, fix. de cubierta Resorte, botón (1+2) Ventanilla, asa
Female plug earphone Female plug aerial Plug aerial	A3 965 21 A3 353 84 976/3440	Contra-plug, oortelsfoon Contra-plug antenne Plug antenne	Kontrastuecker, Kopfhörer Kontrastuecker Antenne Stuecker Antenne	Fiche femelle, casque Fiche femelle antenne Fiche antenne	Clavija hembra, casco-telefon. Clavija hembra antena Clavija antena
Dial N.B. Dial S. Contact slide	A3 938 40 A3 938 41 971/135	Schaal N.B. Schaal S. Contactenschuif	Skaala N.B. Skaala S. Kontaktchiebe	Calran N.B. Calran S. Tiroir	Cuadrante N.B. Cuadrante S. Placa deslizante
Contact plate Slide contact Contact lip	971/136 971/112 971/72	Contactenplaat Schuifcontact Contactlip	Kontaktplatte Kontaktblock Lip-fame	Plaque fixe Contact pour miroir Contact pour plaque	Placa portacontactos Contacto deslizante Contacto fijo
S1 S2 S3 S4	S8 S9 S10 C10	S14 S15 S16 C16	S20 S21 S22	C13 C19 C21 C22	C23 C26 R10 E22
A3 965 71	A3 129 60	A3 129 61	A3 154 31	909/24 909/33-2 C426AM/E40 909/W10	909/W100 909/W200 B1 514 95 B1 514 54
A3 129 68	A3 129 60	A3 162 26	C1 C2 C3 C4		

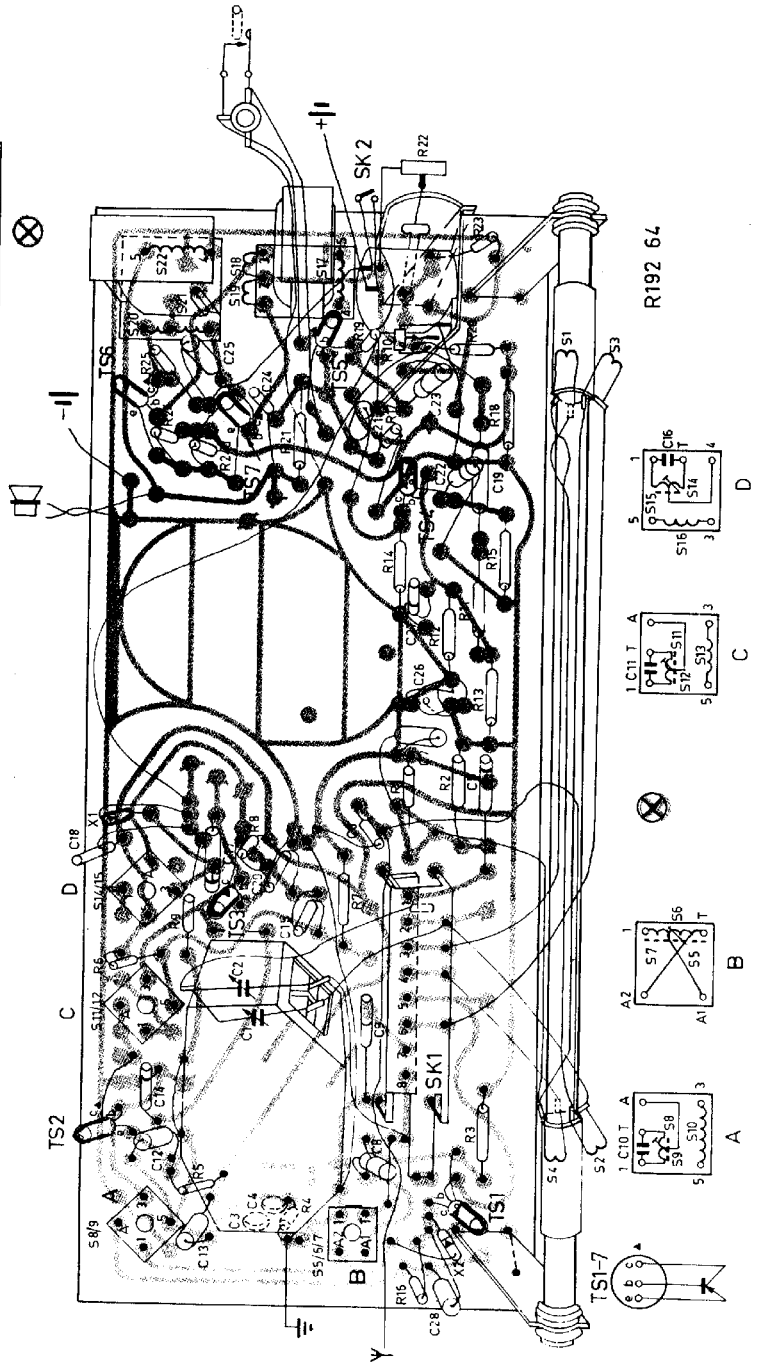
To order parts which do not occur in this list consult the Catalogue for Service Spare Parts.

Waar het bestellen van onderdelen welke niet in bovenstaande lijst vermeld zijn, raadplege men de Catalogus voor Service Standaard Onderdelen.

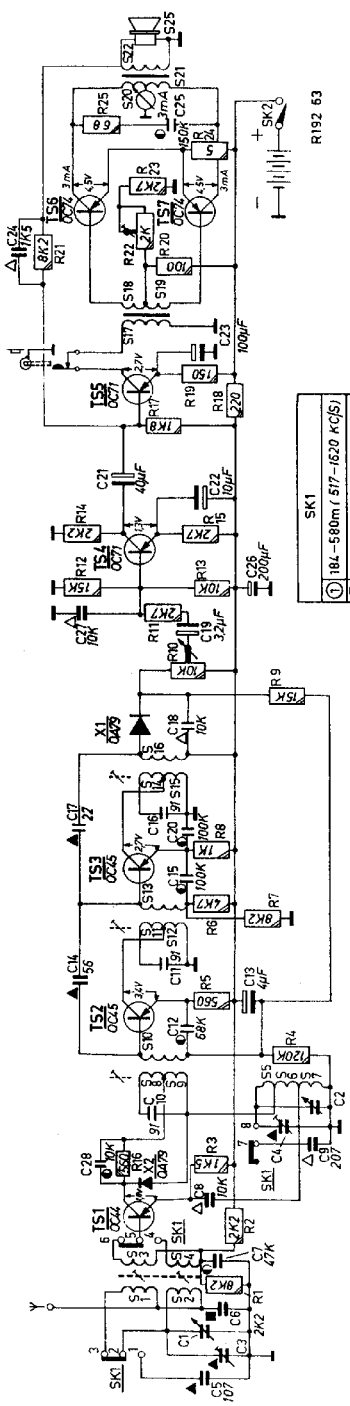
Falls Ersatzteile welche nicht in der obenerwähnten Liste angegeben sind besallt werden müssen bitten wir Sie, unser Service Standard Buch zu Rate zu ziehen.

Para las piezas que no figuran en las listas de piezas consultese el Catálogo de Piezas de Repuesto de Standard.

S	B	A	4.2.	D	1.3.20.21.19.17.18.22.
C	28.13	4.3	7.12.14.	9.1.2.	15.20.17.18.6.5.7.26.27.
R	16.	4.5.	3	6.	8.9.7.1.2.13.12.11.14.15.24a.24.21.17.18.25.20.10.19.23.22.

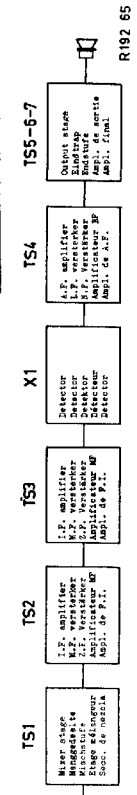


1	2	3	4	5	6	7	8	9	10	11	12	13	14	15	16	17	18	19	20	21	22	23	24	25	26	27	28	29	30	31	32	33	34	35	36	37	38	39	40	41	42	43	44	45	46	47	48	49	50	51	52	53	54	55	56	57	58	59	60	61	62	63	64	65	66	67	68	69	70	71	72	73	74	75	76	77	78	79	80	81	82	83	84	85	86	87	88	89	90	91	92	93	94	95	96	97	98	99	100
---	---	---	---	---	---	---	---	---	----	----	----	----	----	----	----	----	----	----	----	----	----	----	----	----	----	----	----	----	----	----	----	----	----	----	----	----	----	----	----	----	----	----	----	----	----	----	----	----	----	----	----	----	----	----	----	----	----	----	----	----	----	----	----	----	----	----	----	----	----	----	----	----	----	----	----	----	----	----	----	----	----	----	----	----	----	----	----	----	----	----	----	----	----	----	----	----	----	----	-----



R192 63

- SK1
- ① 18L-580m (S17-62D KC/S)
  - ② 1150-3000m(150-260 KC/S)



R192 65

Block	Tube	Function	Signal	Notes
TS1	6BE6	Mixer stage	Signal	See notes
TS2	6X4	Push button detector	Signal	See notes
TS3	6X4	Push button amplifier	Signal	See notes
X1	6X4	Detector	Signal	See notes
TS4	6X4	Amplifier	Signal	See notes
TS5-6	6X4	Output stage	Signal	See notes

Notes: The signals are applied by means of a coupling winding to the transformer. Die Signale werden mittels einer Kopplungswicklung zugeführt. The detector is a push-button detector. Das Detektor ist ein Drucktonne.

Block	Tube	Function	Signal	Notes
TS1	6BE6	Mixer stage	Signal	See notes
TS2	6X4	Push button detector	Signal	See notes
TS3	6X4	Push button amplifier	Signal	See notes
X1	6X4	Detector	Signal	See notes
TS4	6X4	Amplifier	Signal	See notes
TS5-6	6X4	Output stage	Signal	See notes

# PHILIPS *Service*

RADIO

L3X91T/00S



With the exception of the following parts the receiver L3X91T-00S is identical to the L3X91T-00E-00W-00X.

Uitgezonderd de volgende onderdelen is de ontvanger L3X91T-00S gelijk aan de L3X91T-00E-00W-00X.

Avec les exceptions suivantes le récepteur L3X91T-00S est identique à l'exécution L3X91T-00E-00W-00X.

Mit Ausnahme der folgenden Einzelteile ist der Empfänger L3X91T-00S gleich dem L3X91T-00E-00W-00X.

Con las excepciones siguientes el receptor L3X91T-00S es idéntico a la ejecución L3X91T-00E-00W-00X.

Delete, afvoeren, supprimer, entfallen, suprimare:

Cabinet, Kast coffret, Gehäuse, mueble P5 250 14/159/KR  
P5 250 14/159/MM  
P5 250 14/159/MC

Rear cover, achterwand, panneau arrière, Rückwand, panel posterior

P5 450 23/159/KR  
P5 450 23/423/MM  
P5 450 23/159/MC

Cover battery holder, deksel batterijhouder, panneau sur boîte à piles, Deckel Batteriehalter, tapa para porta-pila.

A3 348 35  
A3 348 32  
A3 348 36

SERVICE INFORMATION																				
---------------------	--	--	--	--	--	--	--	--	--	--	--	--	--	--	--	--	--	--	--	--

Add, toevoegen, ajouter, hinzufügen, añadirse

Cabinet, kast, coffret, Gehäuse, mueble P5 250 14/159/LN

Rear cover, achterwand, panneau arrière, Rückwand, panel posterior:

P5 450 23/159/LN

Cover battery holder, deksel batterijhouder, panneau sur boîte à piles, Deckel Batteriehalter, tapa para porta-pila:

A3 348 30

JH/GK

# PHILIPS *Service*

RADIO

L3X91T / 88E / 88W / 88X



The receiver L3X91T/88E/88W/88X is identical to the L3X91T/OOE/OOW/OOX.

De ontvanger L3X91T/88E/88W/88X is gelijk aan de L3X91T/OOE/OOW/OOX.

Le récepteur L3X91T/88E/88W/88X est identique à l'exécution L3X91T/OOE/OOW/OOX.

Der Empfänger L3X91T/88E/88W/88X ist gleich dem L3X91T/OOE/OOW/OOX.

El receptor L3X91T/88E/88W/88X es idéntico al la ejecución L3X91T/OOE/OOW/OOX.

JH/PvdE

SERVICE INFORMATION																				
------------------------	--	--	--	--	--	--	--	--	--	--	--	--	--	--	--	--	--	--	--	--