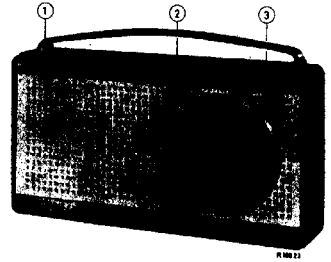


PHILIPS *Service*

RADIO

L 3X 93T /00S/70S/00X/70X
/00E/70E/00W/70W



The versions 70S - 70X - 70E - 70W are identical to the 00S - 00X - 00E - 00W versions respectively.
De uitvoeringen 70S - 70X - 70E - 70W zijn respectievelijk gelijk aan de 00S - 00X - 00E - 00W uitvoeringen
Die Ausführungen 70S - 70X - 70E - 70W entsprechen den Ausführungen 00S - 00X - 00E - 00W.
Les exécutions 70S - 70X - 70E - 70W sont identiques aux exécutions 00S - 00X - 00E - 00W respectivement.
Las ejecuciones 70S - 70X - 70E - 70W son idénticas a las ejecuciones 00S - 00X - 00E - 00W respectivamente.

| Controls | Bedieningsorganen | Bedienungsorganen | Organes de commande | Organos de comando |
|--------------------------------|---------------------------------------|--------------------------------------|----------------------------------------------|-------------------------------------------|
| Vol. control Battery switch | 1 Vol. regelaar Batterijschakelaar | Lautstärkeregler Batterieschalter | Reg. d'intensité Interrupteur de batterie | 1 Contr. de volumen Interr. de batería |
| Wave switch | 2 Golfengteschakelaar | Wellenbereichschalter | Comm. des gammes | 2 Coma. de márgenes |
| Tuning | 3 Afstemming | Abstimmung | Syntonisation | 3 Sintonía |

| Specification | Specificatie | Spezifikation | Specificación | Especificación | | |
|---------------|--------------------------|------------------|------------------|----------------|-------------------------|--------------------|
| Loudspeaker | AD 3414 Z | Luidspreeker | Haut-parleur | AD 3414 Z | Altavoz | |
| I.F. | 452 kc/s | M.F. | Z.F. | M.F. | 452 kc/s | P.I. |
| Battery | 6 V(4x1.5V) | Batterij | Batterie | Batterie | 6 V(4x1.5V) | Batería |
| Dimensions | 285x152x69 mm 11x6x3" | Afmetingen | Abmessungen | Dimensions | 285x152x69mm 11x6x3" | Dimensiones |
| Consumption | 15 - 17 mA | Verbruik | Verbrauch | Consumption | 15 - 17 mA | Consumo |
| Output | 240 mW | Uitgangsvermogen | Ausgangsleistung | Puissance | 240 mW | Potencia de salida |

Wave ranges - Golfbereiken - Wellenbereiche - Gammes d'ondes - Márgenes de ondas

M.W. - M.G. - M.W. - P.O. - O.M. : 185 - 580 m (1622 - 517 kc/s)
L.W. - L.G. - L.W. - O.O. - O.L. : 750 - 2000 m (400 - 150 kc/s)
S.W.2 - K.G.2 - K.W.2 - O.C.2 - O.C.2 : 16.5 - 50.8 m (5.9 - 18.1 Mc/s)

Transistors - Transistoren
Transistoren - Transistores
Transistores

TS1 - OC170 TS4 - OC73
TS2 - OC45 TS5 - OC71
TS3 - OC45 TS6) - OC72(2x)
TS7)
X1 - OA85 X2 - OA85

Portable
L 3 X 93 T

GELEIDEPLAATJES VAN BATTERIJ-AANDRUKKER

SM 25—36

Bij bovengenoemd apparaat kan het voorkomen dat de bovenste geleideplaatjes van de batterij-aandrukker afbreken.

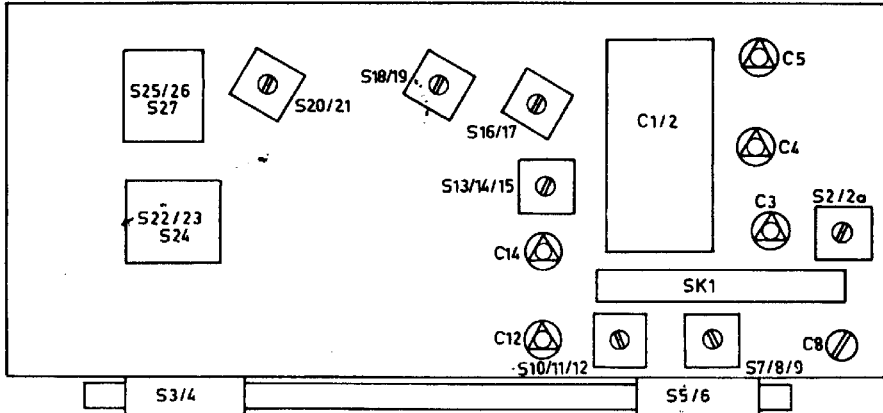
Om dit te voorkomen wordt een beugel IN 981 88 geleverd. Deze kan als volgt gemonteerd worden: Verwijder de batterijen en de achterwand. Draai de

3 bevestigingsschroeven van de batterijhouder onder aan de kast los.

Houd de batterij-aandrukker tegen om losschieten te voorkomen. Plaats daarna beugel IN 981 88 over de geleideplaatjes en monteer de batterijhouder weer op de normale manier.

| | | | | | |
|-------------------------------------------------------------------------------------------------------------------------------|------------------------------------------------------------------------------|-----------------------------------------------------------------------------------------------------------------|----------------------------------------------------------------------------------------------------------------|-------------------------------------------------------------------------------------------------------------------------|----------------------------------------------------------------------------------------------------------------------------------------|
| Cabinet (S-version) green Cabinet (A-version) blue Cabinet (X-version) yellow Cabinet (E-version) orange | A3 961 07 A3 961 11 A3 961 20 A3 961 21 | East (S-uitiv.) groen Kast (X- ") blauw Kast (E- ") geel Kast (W- ") orange | Gebhuis (S-Ausf.) grün Gebhuis (X- ") blau Gebhuis (E- ") gelb Gebhuis (W- ") orange | Coffret (examfion-S) vert Coffret " X blau Coffret " E jaune Coffret " W orange | Mueble (ejemción -S) verde Mueble " X azul Mueble " E amarillo Mueble " W marañado |
| Rear cover (S-version) green Rear cover (A-version) blue Rear cover (X-version) yellow Rear cover (E-version) orange | P5 490 29/159/AM P5 490 29/159/MC P5 490 29/159/KA P5 490 29/159/MM | Deksel (S-uitiv.) groen Deksel (X- ") blauw Deksel (E- ") geel Deksel (W- ") orange | Deckel (S-Ausf.) grün Deckel (X- ") blau Deckel (E- ") gelb Deckel (W- ") orange | Converval (ex-S) vert Converval (X- ") blau Converval (E- ") jaune Converval (W- ") orange | Chuberta (ej. S) Chuberta (X- ") azul Chuberta (E- ") amarillo Chuberta (W- ") naranja |
| Cover, battery (S-version) Cover, battery (A-version) Cover, battery (X-version) Cover, battery (E-version) | P5 280 96/423/LM P5 280 96/423/MC P5 280 96/159/KA P5 280 96/159/MM | Deksel, batterij (S-uitiv.) Deksel, batterij (X- ") Deksel, batterij (E- ") Deksel, batterij (W- ") | Deckel, Batterie (S-Ausf.) Deckel, Batterie (X- ") Deckel, Batterie (E- ") Deckel, Batterie (W- ") | Converval, batterie (ex-S) Converval, batterie (X- ") Converval, batterie (E- ") Converval, batterie (W- ") | Chuberta, batería (ej. S) Chuberta, batería (X- ") azul Chuberta, batería (E- ") amarillo Chuberta, batería (W- ") naranja |
| Front (S-version) Front (E-version) Handle (X-E-W-version) | A3 756 62 A3 756 75 A3 673 31 A3 673 37 | Front (S-uitiv.) Front (X-E-W-uitiv.) Handvat (S-uitiv.) Handvat (X-E-W-uitiv.) | Frontplatte (S-Ausf.) Frontplatte (X-E-W-Ausf.) Handgriff (S-Ausf.) Handgriff (X-E-W-Ausf.) | Front (ex-S) Front " X-E-W Poignets (ex-S) Poignets " X-E-W | Frante (ej. S) Frante " X-E-W Asa (ej. S) Asa (ej. X-E-W) |
| Slide knob (S-version) Slide knob (2) (X-E-W-version) Knob (S) (S-version) Knob (S) (X-E-W-version) | P5 411 66/423/HA P5 411 66/423/FA P5 411 66/423/MA P4 078 09/417/MB | Knop(2) (S-uitiv.) Knop(2) (X-E-W-uitiv.) Knop(3) (S-uitiv.) Knop(3) (X-E-W-uitiv.) | Knopf(2) (S-Ausf.) Knopf(2) (X-E-W-Ausf.) Knopf(3) (S-Ausf.) Knopf(3) (X-E-W-Ausf.) | Bouton(2) (ex-S) Bouton(2) " X-E-W Bouton(3) " S Bouton(3) " X-E-W | Botón (2) (ej. S) Botón (2) (ej. X-E-W) Botón (3) (" S) Botón (3) (" X-E-W) |
| Knob (1) (S-version) Knob (1) (X-E-W-version) Disc (A) (S-version) Disc (A) (X-E-W-version) | A3 784 13 A3 784 13 A3 923 06 A3 923 09 | Knop(1) (S-uitiv.) Knop(1) (X-E-W-uitiv.) Schijf (A) (S-uitiv.) Schijf (A) (X-E-W-uitiv.) | Knopf(1) (S-Ausf.) Knopf(1) (X-E-W-Ausf.) Scheibe (A) (S-Ausf.) Scheibe (A) (X-E-W-Ausf.) | Bouton (1) (ex-S) Bouton " X-E-W Disque " S Disque " X-E-W | Botón (1) (ej. S) Botón (1) " X-E-W Disco (A) " S Disco (A) " X-E-W |
| Ring (B) (S-version) Ring (B) (X-E-W-version) Driving drum (S-version) Driving drum (X-E-W-version) | A3 592 73 A3 592 70 A3 418 42 A3 418 63 | Ring (B) (S-uitiv.) Ring (B) (X-E-W-uitiv.) Drehtrommel (S-uitiv.) Drehtrommel (X-E-W-uitiv.) | Ring (B) (S-Ausf.) Ring (B) (X-E-W-Ausf.) Drehtrommel (S-Ausf.) Drehtrommel (X-E-W-Ausf.) | Anneau (B) " S Anneau (B) " X-E-W Tambour (B) S Tambour " X-E-W | Anillo (B) (ej. S) Anillo (B) (" X-E-W) Tambor (ej. S) Tambor " X-E-W |
| Female plug, earphone Female plug, aerial Plug aerial | A3 966 21 A3 965 40 979/340 A3 932 21 | Contra plug, oortelefoon Contra plug, antenne Plug, antenne | Kontrastecker, Kopfhörer Stecker, Antenne Antenne | Fiche féminale, casque téléphone Fiche féminale, antenne Fiche, antenne Antenne | Clavija, enchufe, casco de laf. Clavija, brabre, antena Clavija, antena Antena |
| Battery holder Mat. fix. rear cover Spring fix. battery holder Leaf spring, wave length switch | A3 785 19 A3 715 19 A3 645 79 A3 645 82 | Batterijhouder Moer, bev. deksel Feder, bev. batterijhouder Bladveer, golf. schak. | Batteriehölder Mutter, bev. deksel Feder, Bev. Batteriehälter Blattfeder, Wellenlänge schak. | Porta-pila Tuerca, fix. de cubierta Resorte, fix. porta-pila Resorte à lames, comm. des gannes | Puerta-pila Tuerca, fij. de cubierta Resorte, fij. porta-pila Resorte de láminas, comm. de onda |
| Spacer Dist. (A, B.) | A3 832 22 A3 938 81 | Afstandsstuk Schaal (A, B.) | Absstandsstück Schaal (A, B.) | Pièces intermédiaires Caudrante (A, B.) | Pièces intermédiaires Caudrante (A, B.) |
| S2 S2a S3 S4 S5 S6 | A3 986 09 A3 986 18 | S13 S14 S15 S16 S17 | S18 S19 S20 S21 S22 | S22 S24 S26 S27 S28 S29 S30 S31 S32 | B1 515 83 909/24 C 426 AM/CSO 909/2400 B1 514 85 B1 514 54 |

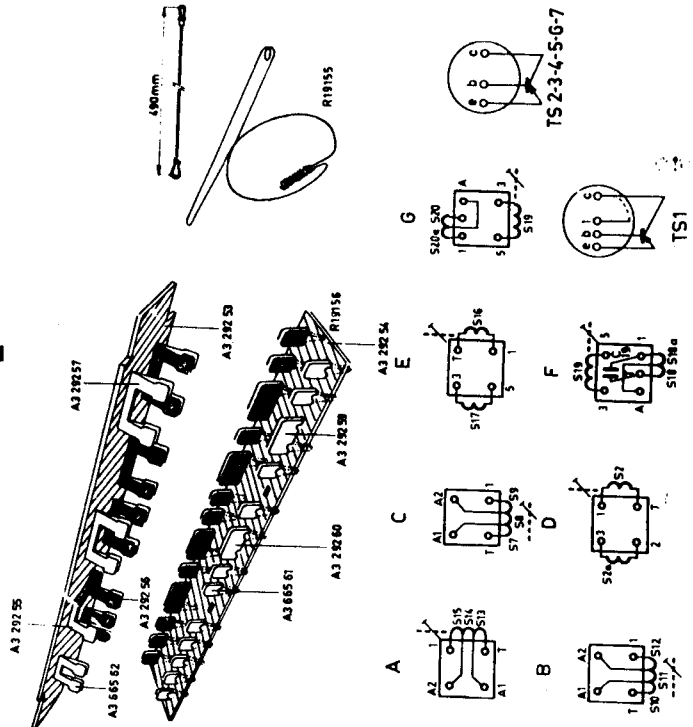
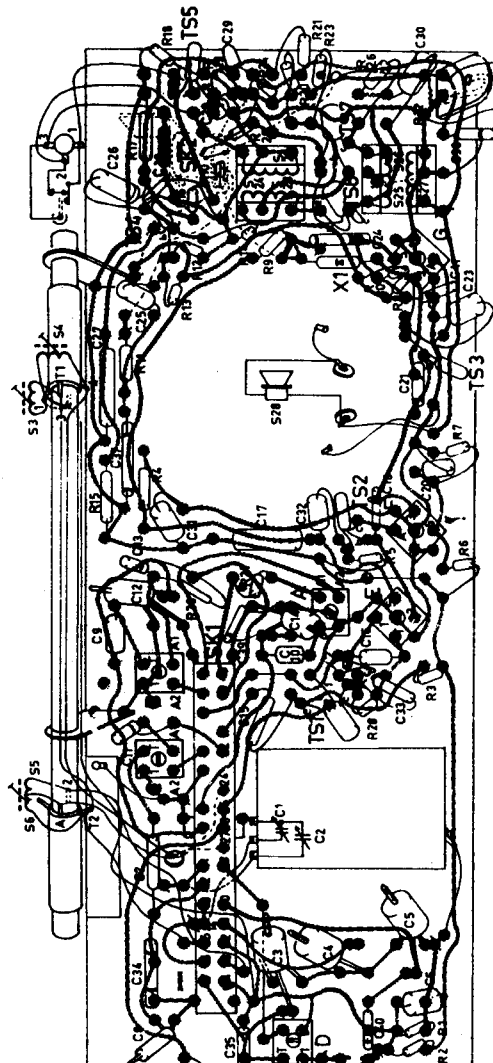
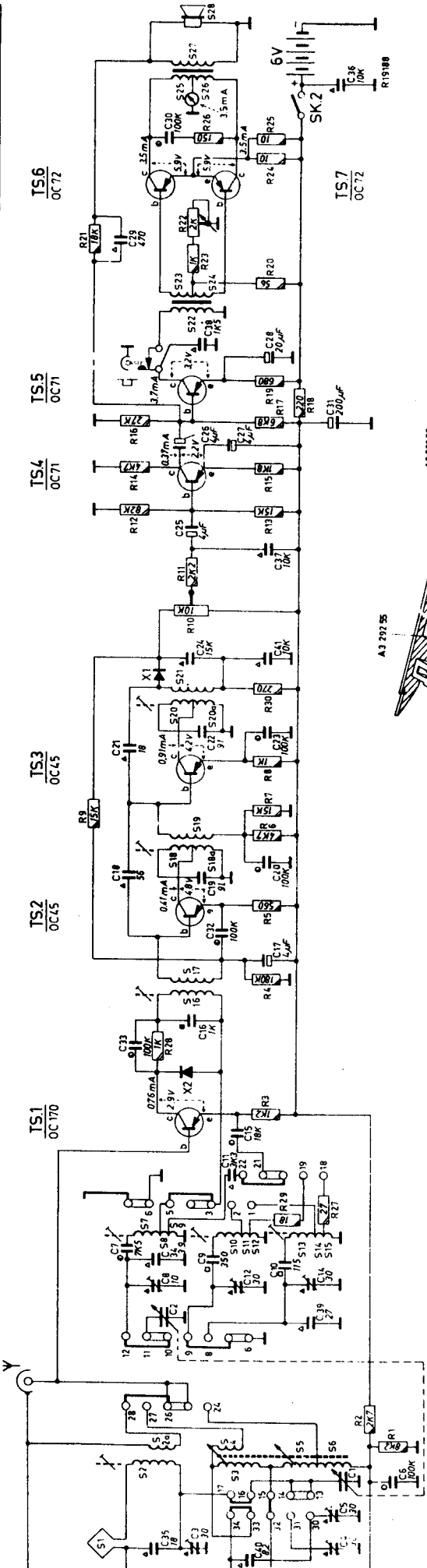




R19178

| | Wave switch Golflengteschak. Wellenbereichsch. Conn. des gammes Conn. de márgenes | Signal Signal Signal Signal Señal | Tuning capacitor Afstemcondensator Signal Cond. variable Cond. variable | Adjust to max.output Afstellen op max.uitg.spanning Abgleichen auf Max.Ausg.Spannung Régler au max. de sortie Ajustense al máx.de salida |
|----------------------------------------------------------------------------------|------------------------------------------------------------------------------------------------------------------------------------------------------------------------------------------------------------------------------------------------------------------------------------------------------------------------------------|-----------------------------------------------|-------------------------------------------------------------------------------------|------------------------------------------------------------------------------------------------------------------------------------------------------|
| I.F.circuits M.F.kringen Z.F. Kreise Circuits M.F. Circuitos de F.I. | S.W.2-K.G.2-K.W.2-O.C.2-O.C.2 | 452 kc/s - 100 kc C-TS1 | Min. | S20-S21-S18-S19-S16-S17 |
| H.F. circuits | The signals are applied by means of a couple winding. De signalen worden door middel van een koppelwinding toegevoerd. Die Signale werden mittels einer Kopplungswicklung zugeführt. Les signaux sont appliqués au moyen d'un enroulement de couplage. Las señales se aplican por medio de un arrollamiento de acople. | | | |
| | L.W.-L.G.-L.W.-G.O.-O.L. | 147 kc/s 410 kc/s | Max. Min. | S13, S14, S15 C14 |
| H.F.-Kringen | Repeat - Herhalen - Wiederholen - Répéter - Repitarse | | | |
| | M.W.-M.G.-M.W.-P.O.-O.M. | 512 kc/s 1635 kc/s | Max. Min. | S10, S11, S12 C12 |
| | S.W.2-K.G.2-K.W.2-O.C.2-O.C.2 | 5,85 Mc/s 18.20Mc/s | Max. Min. | S7, S8, S9 C8 |
| H.F. kreise | Repeat - Herhalen - Wiederholen - Répéter - Repitarse | | | |
| | L.W.-L.G.-L.W.-G.O.-O.L. | 157 kc/s 384 kc/s | Tune Afstemmen Abstimmen Syntoniser Sintonizarse | S5, S6 C5 |
| Circuits H.F. | Repeat - Herhalen - Wiederholen - Répéter - Repitarse | | | |
| | M.W.-M.G.-M.W.-P.O.-O.M. | 550 kc/s 1500 kc/s | Tune Afstemmen Abstimmen Syntoniser Sintonizarse | S3, S4 C4 |
| Circuitos de R.F. | Repeat - Herhalen - Wiederholen - Répéter - Repitarse | | | |
| | S.W.2-K.G.2-K.W.2-O.C.2-O.C.2 | 6.35 Mc/s 16.9 Mc/s | Tune Afstemmen Abstimmen Syntoniser Sintonizarse | S2, S2a C3 |
| | Repeat - Herhalen - Wiederholen - Répéter - Repitarse | | | |

| | | | | | | | | | | | | | | | | | | | | | | | | | | | | | | | | | | |
|---|----|---|---|---|---|---|---|---|---|----|----|----|----|----|----|----|----|----|----|----|----|----|----|----|----|----|----|----|----|----|----|----|----|--|
| S | 1 | 2 | 3 | 4 | 5 | 6 | 7 | 8 | 9 | 10 | 11 | 12 | 13 | 14 | 15 | 16 | 17 | 18 | 19 | 20 | 21 | 22 | 23 | 24 | 25 | 26 | 27 | 28 | | | | | | |
| C | 35 | 3 | 4 | 5 | 6 | 1 | 2 | 3 | 4 | 5 | 6 | 7 | 8 | 9 | 10 | 11 | 12 | 13 | 14 | 15 | 16 | 17 | 18 | 19 | 20 | 21 | 22 | 23 | 24 | 25 | 26 | 27 | 28 | |
| R | | | | | | | | | | | | | | | | | | | | | | | | | | | | | | | | | | |



R19189

Mit Ausnahme der folgenden Einzelteile ist der Empfänger L3X93T/01E gleich dem L3X93T/00E.

| | | |
|------------|------------------|------------------|
| Entfallen | A3 961 20 | Gehäuse |
| | P5 450 29/159/KR | Deckel |
| | P5 280 96/139/KR | Deckel Batterie |
| Hinzufügen | A3 961 49 | Gehäuse, gelb |
| | P5 450 29/159/HG | Deckel |
| | P5 280 96/159/HG | Deckel Batterie. |

Con las excepciones siguientes, el receptor L3X93T/01E es idéntico a la ejecución L3X93T/00E.

| | | |
|------------|------------------|------------------|
| Suprimanse | A3 961 20 | Mueble |
| | P5 450 29/159/KR | Cubierta |
| | P5 280 96/139/KR | Cubierta batería |
| Añádanse | A3 961 49 | Mueble, amarillo |
| | P5 450 29/159/HG | Cubierta |
| | P5 280 96/159/HG | Cubierta batería |