

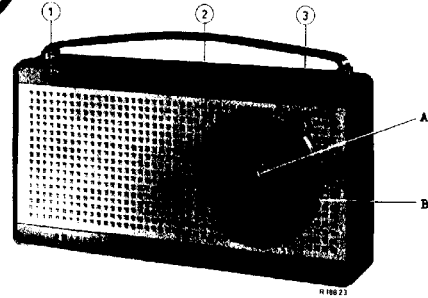
PHILIPS

Service

RADIO

L3X95T

/00S / 38S / 54S
 /70S / 78S / 74S
 /00X / 54X / 70X
 /74X / 00E / 54E
 /70E / 74E / 00W
 /54W / 70W / 74W



The versions 70S-78S-74S-70X-74X-70E-74E-70W-74W are identical to the 00S-38S-54S-00X-54X-00E-54E-00W-54W versions respectively.

De uitvoeringen 70S-78S-74S-70X-74X-70E-74E-70W-74W zijn respectievelijk gelijk aan de 00S-38S-54S-00X-54X-00E-54E-00W-54W uitvoeringen.

Die Ausführungen 70S-78S-74S-70X-74X-70E-74E-70W-74W entsprechen den Ausführungen 00S-38S-54S-00X-54X-00E-54E-00W-54W.

Les exécutions 70S-78S-74S-70X-74X-70E-74E-70W-74W sont identiques aux exécutions 00S-38S-54S-00X-54X-00E-54E-00W-54W respectivement.

Las ejecuciones 70S-78S-74S-70X-74X-70E-74E-70W-74W son idénticas a las ejecuciones 00S-38S-54S-00X-54X-00E-54E-00W-54W respectivamente.

Controls	Bedieningsorganen	Bedienungsorganen	Organes de commande	Organos de mando
Vol. control Battery switch	1 Vol. regelaar Batterij schakelaar	Lautstärkereglер Batterieschalter	Rég. d'intensité Interrupteur de batterie	1 Contr. de volumen Interr. de batería
Wave switch	2 Golflengte schakelaar	Wellenbereichschalter	Comm. des gammes	2 Comm. de márgenes
Tuning	3 Afstemming	Abstimmung	Syntonisation	3 Sintonía

Specification	Specificatie	Spezifikation	Specification	Especificación		
Loudspeaker	AD 3414 Z	Luidspreker	Haut-parleur	AD 3414 Z	Altavoz	
I.F.	452 kc/s	M.F.	Z.F.	452 kc/s	F.I.	
I.F. (38S-78S)	460 kc/s	M.F. (38S-78S)	Z.F. (38S-78S)	460 kc/s	F.I. (38S-78S)	
Battery	6V(4x1.5V)	Batterij	Batterie	6V(4x1.5V)	Batería	
Dimensions	285x152x69 11x6x3" ^{mm}	Afmetingen	Abmessungen	285x152x69mm 11x6x3"	Dimensiones	
Consumption	13-17 mA	Verbruik	Verbrauch	Consumption	13-17 mA	Consumo
Output	240 mW	Uitgangsvermogen	Ausgangsleistung	Puissance	240 mW	Potencia de salida

Wave ranges - Golfbereiken - Wellenbereiche - Gammes d'ondes - Márgenes de ondas

M.W. - M.G. - M.W. - P.O. - O.M. : 185 - 580 m (1622-517 kc/s)
 S.W.3 - K.G.3 - K.W.3 - O.C.3 : 57 - 180 m (5.2 - 1.62Mc/s)
 S.W.2 - K.G.2 - K.W.2 - O.C.2 : 16.5 - 50.8m (5.9 - 18.1Mc/s)

Transistors - Transistoren
Transistoren - Transistors
Transistores

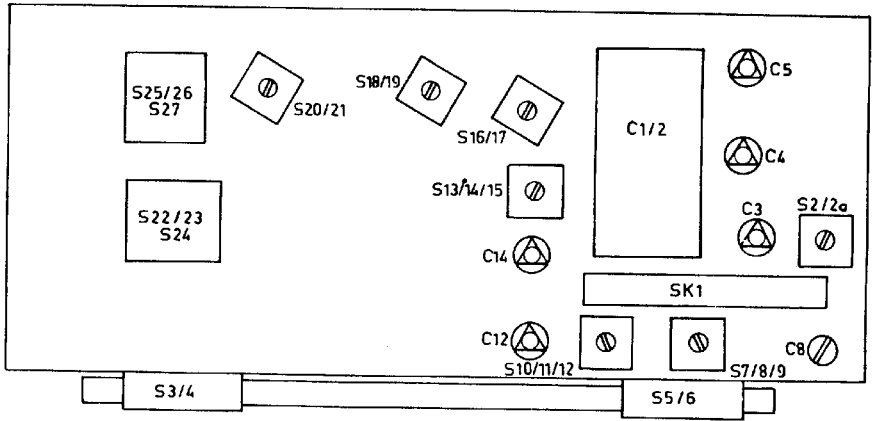
TS1 - OC170 TS4 - OC71
 TS2 - OC45 TS5 - OC71
 TS3 - OC45 TS6 } - 2x OC72
 TS7 }
 X1 - CA85
 X2 - CA85

SERVICE INFORMATION									
---------------------	--	--	--	--	--	--	--	--	--

Copyright Central Service Division N.V. PHILIPS' GLOEIAMPENFABRIEKEN, Eindhoven

Confidential information for Philips Service Dealers

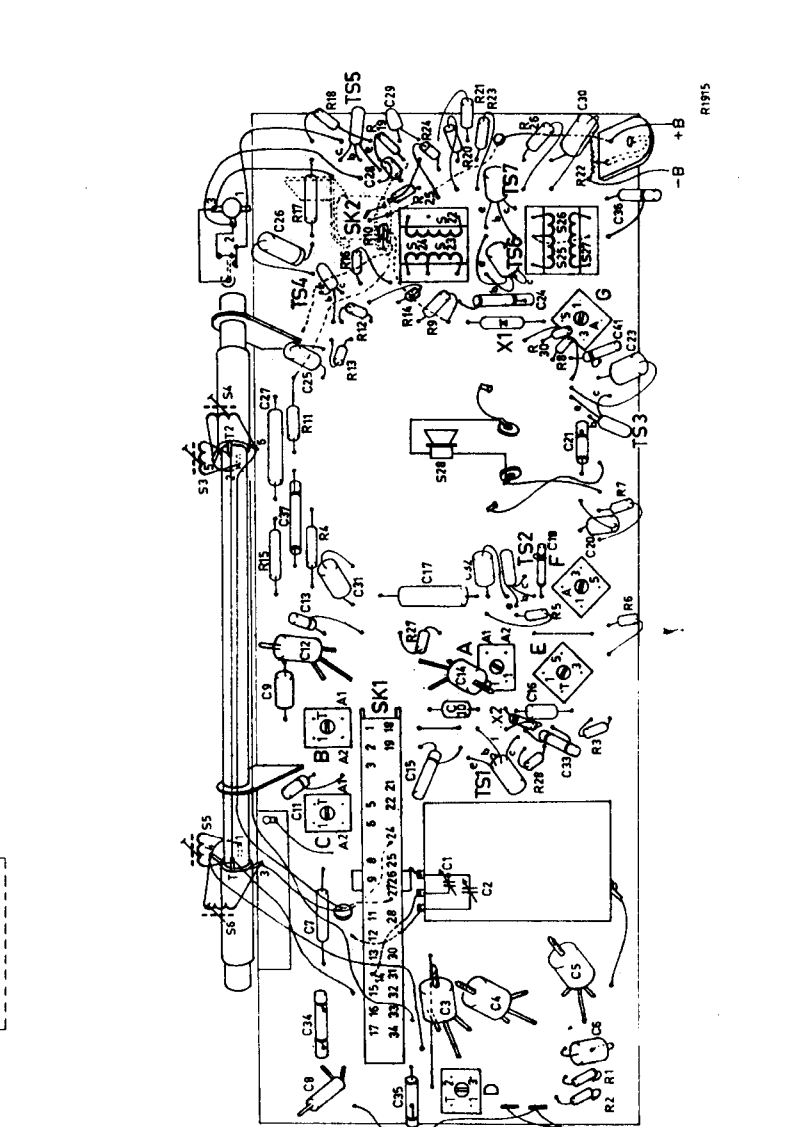
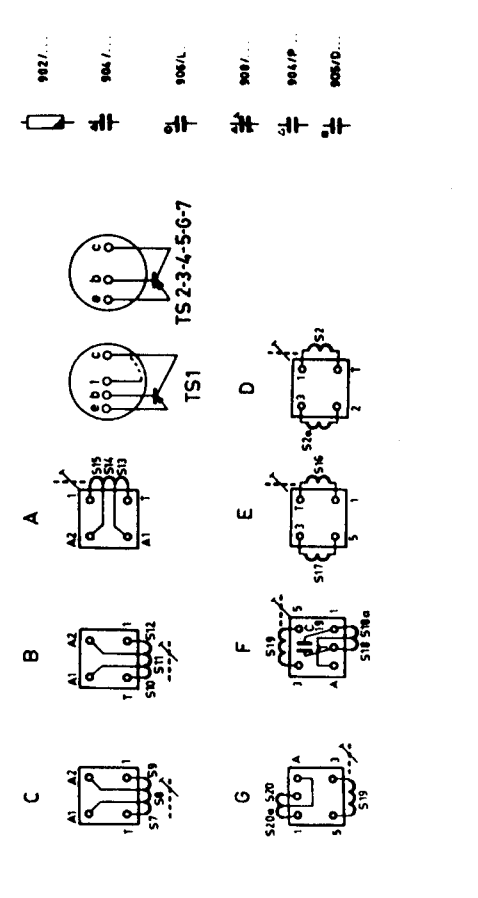
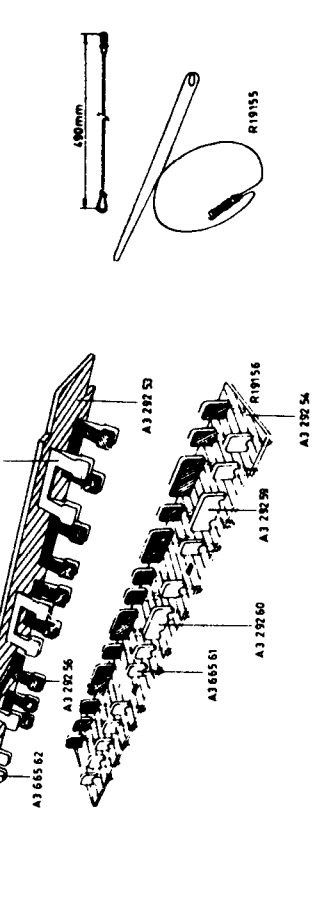
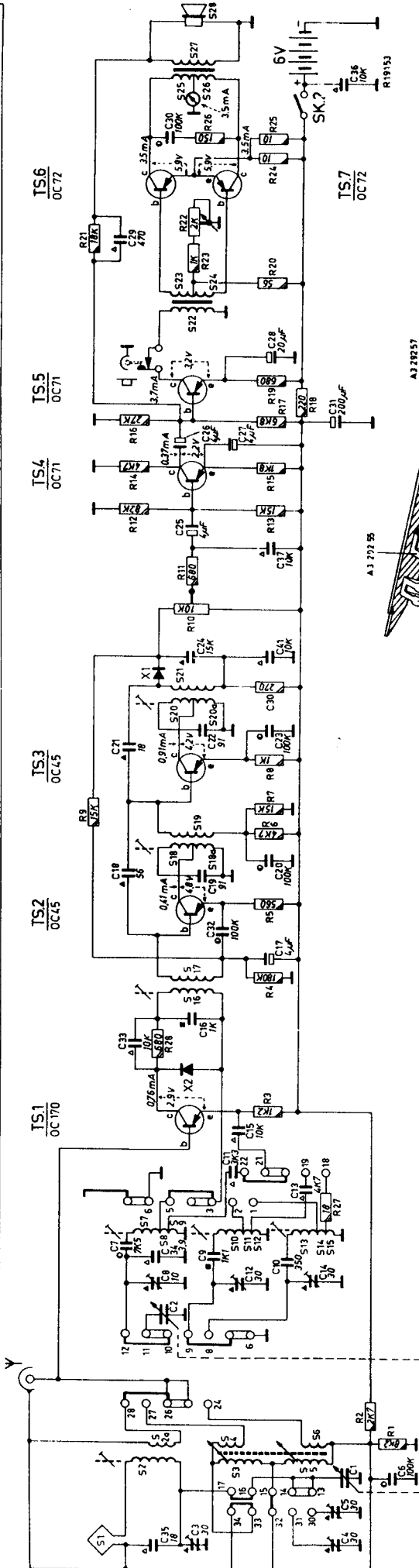
Cabinet (S version) green	Ant (S ultraviolet)	Celhuise (S Ausflühnung) grün	Coffret (redaction S) vert	A3 961 07	Mueble (ejemplación S) verde
Cabinet (X version) blue	Ant (X ultraviolet)	Celhuise (X Ausfl.) gelb	Coffret (redaction X) bleu	A3 961 15	Mueble (ejemplación X) azul
Cabinet (S version) orange	Ant (S ultraviolet) orange	Celhuise (X Ausfl.) orange	Coffret (redaction W) orange	A3 961 21	Mueble (ejemplación W) anaranjado
Front (S version)	Front (S ultraviolet)	Frontplatte (S Ausf.)	Front (redaction S)	A3 756 65	Fronta (ejemplación S)
Front (X-E-W version)	Front (X-E-W ultraviolet)	Frontplatte (X-E-W Ausf.)	Front (redaction X-E-W)	A3 756 75	Fronta (ejemplación X-E-W)
Front (SAS version)	Front (SAS ultraviolet)	Frontplatte (SAS Ausf.)	Front (redaction SAS)	A3 756 76	Fronta (ejemplación SAS)
Rear cover (S version) green	Rear (S ultraviolet)	Beckel (S Ausf.) grün	Conversela (redaction S) vert	P5 450 29/159/M.R.	Cubierta (ejemplación S) verde
Rear cover (X version) blue	Rear (X ultraviolet)	Beckel (X Ausf.) azul	Conversela (redaction X) bleu	P5 450 29/159/M.R.	Cubierta (ejemplación X) azul
Rear cover (S version) yellow	Rear (S ultraviolet) yellow	Beckel (S Ausf.) gelb	Conversela (redaction Y) jaune	P5 450 29/159/M.R.	Cubierta (ejemplación Y) amarillo
Rear cover (W version) orange	Rear (W ultraviolet) orange	Beckel (W Ausf.) orange	Conversela (redaction W) orange	P5 450 29/159/M.R.	Cubierta (ejemplación W) anaranjado
Cover, battery (S version)	Deisel, batterij (S ultraviolet)	Deisel, batterij (S Ausf.)	Conversela, bateris (redaction S)	P5 280 96/423/L.R.	Cubierta, bateris (ejemplación S)
Cover, battery (X version)	Deisel, batterij (X ultraviolet)	Deisel, batterij (X Ausf.)	Conversela, bateris (redaction X)	P5 280 96/423/L.R.	Cubierta, bateris (ejemplación X)
Cover, battery (W version)	Deisel, batterij (W ultraviolet)	Deisel, batterij (W Ausf.)	Conversela, bateris (redaction W)	P5 280 96/423/L.R.	Cubierta, bateris (ejemplación W)
Slide knob (S (S version))	Knop (S (S ultraviolet))	Knop (S (S Ausf.))	Bouton (S (redaction S))	P4 411 66/423/H.A.	Bordin (S (ejemplación S))
Slide knob (S (X-E-W version))	Knop (S (X-E-W ultraviolet))	Knop (S (X-E-W Ausf.))	Bouton (S (redaction X-E-W))	P4 411 66/423/H.A.	Bordin (S (ejemplación X-E-W))
Slide knob (S (SAS version))	Knop (S (SAS ultraviolet))	Knop (S (SAS Ausf.))	Bouton (S (redaction SAS))	P4 411 66/423/H.A.	Bordin (S (ejemplación SAS))
Knob (X-E-W version)	Knop (X-E-W ultraviolet)	Knop (X-E-W Ausf.)	Bouton (X-E-W (redaction X-E-W))	P4 078 09/417/U.B.	Bordin (X-E-W (ejemplación X-E-W))
Knob (S (S version))	Knop (S (S ultraviolet))	Knop (S (S Ausf.))	Bouton (S (redaction S))	P4 078 09/417/U.B.	Bordin (S (ejemplación S))
Knob (S (X-E-W version))	Knop (S (X-E-W ultraviolet))	Knop (S (X-E-W Ausf.))	Bouton (S (redaction X-E-W))	A3 784 13	Bordin (S (ejemplación X-E-W))
Handle (X-E-W version)	Handvat (X-E-W ultraviolet)	Handvat (X-E-W Ausf.)	Polskje (redaction X-E-W)	A3 744 13	Man (ejemplación X-E-W)
Handle (S version)	Handvat (S ultraviolet)	Handvat (S Ausf.)	Polje (redaction S)	A3 744 13	Man (ejemplación S)
Ring (A (S version))	Schlijf (A) (S ultraviolet)	Schlijf (A) (S Ausf.)	Disque (A) (redaction A)	A3 592 06	Disco (A) (ejemplación S)
Ring (B (S version))	Schlijf (B) (S ultraviolet)	Schlijf (B) (S Ausf.)	Disque (B) (redaction B)	A3 592 06	Disco (B) (ejemplación S)
Ring (A) (X-E-W version)	Schlijf (A) (X-E-W ultraviolet)	Schlijf (A) (X-E-W Ausf.)	Disque (A) (redaction X-E-W)	A3 592 09	Disco (A) (ejemplación X-E-W)
Ring (B) (X-E-W version)	Schlijf (B) (X-E-W ultraviolet)	Schlijf (B) (X-E-W Ausf.)	Disque (B) (redaction X-E-W)	A3 592 09	Disco (B) (ejemplación X-E-W)
Female plug, earphone	Contra plug, oortelefoon	Kontrastecker, Kophörer	Fiche femelle, casque téléphonique	A3 966 21	Clavija hembra, casco telefónico
Female plug, aerial	Contra plug, antenne	Kontrastecker, Antenne	Fiche mâle, antenne	A3 965 40	Clavija hembra, antena
Male plug, aerial	Plug, antenne	Stecker, Antenne	Fiche, antenne	576/526	Clavija, antena
Anten.	Antenne	Antenne	Antenne	A3 952 21	Antena
Battery holder (S version)	Batterij houder	Batteriehåler	Batteriepile	A3 788 70	Porta-pila
Battery holder (X-E-W version)	Anticirpiromali (S ultraviolet)	Anticirpiromali (S Ausf.)	Tambour (redaction S)	A3 418 42	Tambor (ejemplación S)
Driving gear (X-E-W version)	Stijerwiel (X-E-W ultraviolet)	Stijerwiel (X-E-W Ausf.)	Tambour (redaction X-E-W)	A3 418 42	Tambor (ejemplación X-E-W)
Rat fitting rear cover	Stijerw. bev. akaal	Zakmetter, Bev.Dekal	Tambour (redaction W)	A3 418 43	Tambor, fijación de cubierta
Leaf spring, wave length switch	Wav. bev. batterij houder	Wæv. Bev. Batterijhouder	Resort, fix. porte-pile	A3 645 79	Resorte, fij portapila
Speaker	Blaasg. acc. acc. acc.	Blaasg. acc. acc. acc.	Pipes contralto	A3 835 92	Pipa contraltina
Dial (G (W))	Artistsatuk	Artistasatuk	Galdan (G (W))	A3 938 37	Cuadrante (G (W))
Dial (G (Y))	Skala (G (Y))	Skala (G (Y))	Galdan (G (Y))	A3 938 37	Cuadrante (G (Y))
Dial (Canada)	Sokal (Canada)	Sokal (Canada)	Cefric (Canada)	A3 938 71	Cuadrante (Canada)
A3 986 09	S13	S18a	C11	A3 909/24	C51
A3 986 01	S15	C19	A3 162 21	C26 909/24	B10
A3 986 01	S16	S20a	C10	C27 909/24	B22
A3 986 01	S17	C22	A3 154 24	C28 C 426 AM/20	B1 514 54
A3 986 09	S18	S22			
A3 986 09	S19	S23			
A3 986 09	S20	S24			
A3 986 01	S21	S25			
A3 986 01	S22	S26			
A3 986 01	S23	S27			
A3 986 01	S24	S28			
A3 986 01	S25	S29			
A3 986 01	S26	S30			
A3 986 01	S27	S31			
A3 986 01	S28	S32			



R19178

	Wave switch Golflentgeschakelaar Wellenbereichschalter Comm. des gammes Comm. de márgenes	Signal Signal Signal Signal Señal	Tuning capacitor Afstemcondensator Drehkondensator Cond. variable Cond. variable	Adjust to max. output Afgelopen op max. uitg. spanning Abgleichen auf Max. Ausg. Spannung Régler au max. de sortie Ajustense al máx. de salida
I.F. circuits M.F. kringen Z.F. Kreise Circuits M.F. Circuitos de F.I.	S.W.2-K.G.2-K.W.2- O.C.2-O.C.2	452 kc/s - 100 kc C - TS1 460 kc/s (385-785)	Min.	S20-S21-S18-S19-S16-S17
R.F. circuits	M.W.-M.G.-M.W.-P.O. O.M.	512 kc/s	Max.	S13, S14, S15
		1635 kc/s	Min.	C14
H.F. kringen	Repeat - Herhalen - Wiederholen - Répéter - Repítanse			
	S.W.3-K.G.3-K.W.3- O.C.3-O.C.3	1.61 Mc/s	Max.	S10, S11, S12
		5.25 Mc/s	Min.	C12
	S.W.2-K.G.2-K.W.2- O.C.2-O.C.2	5.85 Mc/s	Max.	S7, S8, S9
18.20 Mc/s		Min.	C8	
H.F. Kreise	Repeat - Herhalen - Wiederholen - Répéter - Repítanse			
	M.W.-M.G.-M.W.-P.O. O.M.	550 kc/s	Tune Afstemmen Abstimmen Syntoniser Sintonizarse	S5, S6
1500 kc/s				C5
Circuits H.F.	Repeat - Herhalen - Wiederholen - Répéter - Repítanse			
	S.W.3-K.G.3-K.W.3- O.C.3-O.C.3	1.74 Mc/s	Tune Afstemmen Abstimmen Syntoniser Sintonizarse	S3, S4
		4.8 Mc/s		
	Repeat - Herhalen - Wiederholen - Répéter - Repítanse			
Circuitos de R.F.	S.W.2-K.G.2-K.W.2- O.C.2-O.C.2	6.35 Mc/s	Tune Afstemmen Abstimmen Syntoniser Sintonizarse	S2, S2a
		16.9 Mc/s		
	Repeat - Herhalen - Wiederholen - Répéter - Repítanse			

S	1	2	3	4	5	6	7	8	9	10	11	12	13	14	15	16	17	18	19	20	21	22	23	24	25	26	27	28	29	30	31	32	33	34	35	36	37	38	39	40	41	42	43	44	45	46	47	48	49	50	51	52	53	54	55	56	57	58	59	60	61	62	63	64	65	66	67	68	69	70	71	72	73	74	75	76	77	78	79	80	81	82	83	84	85	86	87	88	89	90	91	92	93	94	95	96	97	98	99	100
---	---	---	---	---	---	---	---	---	---	----	----	----	----	----	----	----	----	----	----	----	----	----	----	----	----	----	----	----	----	----	----	----	----	----	----	----	----	----	----	----	----	----	----	----	----	----	----	----	----	----	----	----	----	----	----	----	----	----	----	----	----	----	----	----	----	----	----	----	----	----	----	----	----	----	----	----	----	----	----	----	----	----	----	----	----	----	----	----	----	----	----	----	----	----	----	----	----	----	----	-----



PHILIPS *Service*

INFORMATION

4-4-1960

L3X95T

Ba 424

In the above set it may happen that the guide plates of the battery locking pin break. In order to repair this, a bracket IN 981 88 is supplied. This bracket can be mounted in the following way :

remove batteries and backplate. Unscrew the three fixing screws of the battery compartment under in the cabinet. Hold the battery locking pin to prevent that it detaches. Then place bracket IN 981 88 over the guiding plates and mount the battery compartment in the normal way.

Bij bovengenoemd apparaat kan het voorkomen dat de bovenste geleideplaatjes van de batterij-aandrukker afbreken. Om dit te repareren wordt een beugel IN 981 88 geleverd. Deze kan als volgt gemonteerd worden :

Verwijder de batterijen en de achterwand. Draai de 3 bevestigingschroeven van de batterijhouder onder aan de kast los. Houd de batterij-aandrukker tegen om losschieten te voorkomen. Plaats daarna beugeltje IN 981 88 over de geleideplaatjes en monteer de batterijhouder weer op de normale manier.

Dans l'appareil susmentionné il peut se présenter que les plaques de conduite supérieure du presseur de batterie se rompent. Pour les réparer on fournit un étrier IN 981 88. Celui-ci peut être monté de la manière suivante :

Eloigner les batteries de la toile de fond. Desserrer les trois vis de fixation du support de batteries dans le fond du meuble. Retirer le presseur de batterie afin d'éviter qu'il se détache. Après mettre un étrier IN 981 88 sur les plaques de conduite y monter le support de batterie de la manière usuelle.

Im obenerwähnten Apparat kann es vorkommen, dass die oberen Leitplatten des Batterieandrückers abbrechen. Um die reparieren zu können, wird ein Bügel IN 981 88 geliefert.

Dieser kann wie folgt montiert werden :

Die Batterien und die Rückwand entfernen.

Die drei Befestigungsschrauben des Batteriehalters unten am Gehäuse lösen. Den Batterieandrücker zurückhalten, um Losschiesen zu vermeiden. Danach den Bügel IN 981 88 über die Leitplatten setzen und den Batteriehalter wieder auf die normale Weise montieren.

En el aparato arriba mencionado es posible que las placas de conducción superiores del presor de batería se rompan.

Para repararlo se suministra una abrazadera IN 981 88.

Esta puede montarse de la manera siguiente :

Retírense las baterías y la pared superior.

Suéltense los tres tornillos de fijación del soporte de batería en el fondo del mueble. Reténgase el presor de batería para evitar que se suelte.

Colóquese después la abrazadera IN 981 88 sobre las placas de conducción y móntese el soporte de batería de nuevo de la manera usual.

CENTRAL SERVICE DEPARTMENT


JBe/SS

Th. Sijm



PHILIPS *Service*

INFORMATION

3-4-1960

L3X95T

Ba. 425

1. In the above set it can occur in tropical climates that the glue of the handle detaches, so that the handle itself detaches. This can be prevented by turning 5 mm from the 2 ends a self tapping screw B070 AD/4NX 3/8" in the handle. To this effect first bore a hole of 2,5 mm.
2. If, when undoing the screws of the rear panel of this set, the hexagonal spacers turn along, this can be avoided in future by mounting a knurled ring 987/3 under these wire bushes.
3. In order to prevent the screws of the rear panel from getting lost, these can be locked with a clamping ring behind the rear panel. Code number of this clamping ring is 984/5.
This modification has already been introduced by the works in the meantime.

-
1. Bij bovengenoemd apparaat kan het in tropische klimaten voorkomen, dat de lijm van het handvat loslaat en het handvat dan losschiet. Dit kan men voorkomen door 5 mm van de beide uiteinden een zelf-tapper B 070 AD/4NX3/8" in het handvat te draaien. Hiertoe moet eerst een gaatje van 2,5 mm worden voorgeboord.
 2. Indien bij dit apparaat bij het losdraaien van de achterwand-schroeven de zesante afstandstukken tevens meedraaien, kan men dit in het vervolg voorkomen door onder deze draadbussen een kartelring 987/3 te monteren.
 3. Teneinde het zoekraken van de achterwandschroeven te voorkomen, kan men deze met een klemring achter de achterwand borgen. Code-nummer van deze klemring is 984/5.
Deze wijziging is inmiddels al in de fabriek ingevoerd.
-

1. Dans l'appareil susmentionné il peut se présenter dans des régions tropicales que la colle de la poignée se détache parce que la poignée elle-même se détache. On peut le prévenir en pénétrant une vis-taraud B 070 AD/4NX3/8" dans la poignée. A cette fin il faut percer d'abord un trou de 2,5 mm.
2. Si dans cet appareil, en dévissant les vis du panneau arrière, les entretoises hexagonales tournent dans le même sens ceci peut être évité à l'avenir en montant un anneau moletté 987/3 sous ces manchons de fil.
3. Pour éviter que les vis du panneau arrière s'égarent on peut les bloquer avec un anneau de serrage derrière le panneau arrière.
Le numéro de code de cet anneau de serrage est 984/5.
Cette modification a été introduite entre temps déjà dans l'usine.

1. Beim obenerwähnten Apparat kann es in tropischen Klimaten vorkommen, dass der Leim des Handgriffes sich löst und der Handgriff selbst sich dann löst.
Dies kann vermieden werden, indem man in einer Entfernung von 5 mm der beiden Ende eine gewindschneidende Schraube B 070 AD/4NX3/8" in den Handgriff dreht. Hierzu muss zuerst ein Loch von 2,5 mm gebohrt werden.
2. Wenn bei diesem Apparat die sechskanten Abstandstücke mitdrehen, wenn man die Rückwandschrauben losdreht, kann dies weiterhin vermieden werden, indem man unter diesen Drahtbuchsen einen Rändelring 987/3 montiert.
3. Um Verlust der Rückwandschrauben zu vermeiden, kann man sie mit einem Klemmring hinter der Rückwand verschliessen.
Kodenummer dieses Klemmringes ist 984/5. Diese Aenderung wurde inzwischen schon in der Fabrik vorgenommen.

1. En el aparato arriba mencionado puede presentarse, en zonas trópicas, que la cola del asa se suelte y por ello también la misma asa. Esto puede evitarse introduciendo a una distancia de 5 mm de los dos extremos un tornillo terrajante B 070 AD/4NX3/8" en el asa.
A este fin se ha de taladrar primeramente un agujero de 2,5 mm.

ll

2. Si en este aparato, al soltar los tornillos de la pared posterior, los espaciadores hexagonales se giran junto con ellos, se puede prevenir en el futuro montando debajo de estos bujes roscados un anillo rayado 987/3.
3. A fin de evitar que los tornillos de la pared posterior se extravíen, uno puede cerrarlos mediante un anillo de sujeción detrás de esta pared.
Número de código de este anillo de sujeción : 984/5.
Esta modificación ha sido introducida entretanto en la fábrica.

CENTRAL SERVICE DEPARTMENT

Th. Sijm


JBe/SS

PHILIPS *Service*

INFORMATION

19-10-1960

L3X95T

Ba466

Instructions for making some improvements in the apparatus L3X95T

Improving the cord drive

If the driving cord has a tendency to run off the drum, this can be corrected as follows:

Undo the fixing screw of the driving drum and remove the drum a little from the variable capacitor. If, in exceptional cases, this should not be sufficient, one can take the variable capacitor with bracket inclusive from the print. Then undo the fixing screws of the tuning capacitor itself a little and move the capacitor somewhat forward.

Then re-tighten the screws of the capacitor and mount the capacitor complete with bracket onto the print again.

Microphonic noise

If with an L3X95T, microphonic noise occurs, this can be suppressed as follows:

1. Glue a foam plastic strip in the cabinet according to the figure attached.
2. Replace C28 20 μF by an electrolytic capacitor of 3.2 μF , code number 909/X3,2 μF .

Instructies voor het aantrengen van enige verbeteringen in het apparaat L3X95T

Verbeteringen in de snarenloop

Wanneer het aandrijfkoord van de trommel dreigt te lopen, kan dit op de volgende wijze gecorrigeerd worden:

De bevestigingsschroef van de aandrijftrommel losmaken en de trommel iets verder van de variabele condensator afzetten. Als dit in uitzonderingsgevallen niet voldoende zou zijn, kan mer de variabele condensator met beugel in zijn geheel van de print halen.



Daarna de bevestigingsschroef van de variabele condensator losdraaien en de condensator iets naar voren bewegen. Daarna de schroeven van de condensator weer vastdraaien en de condensator met beugel weer op de print monteren.

Microfonie

Wanneer in de L3X95T microfonie optreedt, kan dit op de volgende manier opgeheven worden:

1. Lijm een schuimplastic strip in de kast volgens bijgaande figuur.
2. Vervang C28 20 μF door een elektrolytische condensator van 3,2 μF , codeaummer 909/X3,2 μF .

Instructions pour faire quelques améliorations dans l'appareil

L3X95T

Amélioration de l'entraînement de la corde

Lorsque la corde d'entraînement a une tendance de sauter du tambour ceci peut être corrigé comme suit:

Défaire les vis de fixation du tambour d'entraînement et retirer le tambour un peu du condensateur variable. Lorsque dans des cas exceptionnels ceci ne suffit pas, on peut enlever le condensateur variable y inclus l'équerre du câblage imprimé, puis défaire les vis de fixation du condensateur d'accord même un peu et pousser le condensateur un peu vers l'avant. Puis resserrer les vis du condensateur et monter le condensateur complète avec équerre de nouveau sur la câblage imprimé.

Microphonie

Lorsqu'avec un L3X95T, il se produit de la microphonie, celle-ci peut être supprimée comme suit:

1. Coller une bande de matière plastique mousse dans le coffret conformément à la figure attachée.
2. Remplacer C28 20 μF par un condensateur électrolytique de 3,2 μF numéro de code 909/X3,2 μF .

Vorschrift für einige Verbesserungen in Apparat L3X95T

Verbesserung des Seilantreibs

Wenn das Antriebsseil dazu neigt von der Trommel zu laufen, kann dies in folgender Weise korrigiert werden:

Die Befestigungsschraube der Antreibstrommel losmachen und die Trommel ein wenig von dem variablen Kondensator entfernen. Wenn in aussergewöhnlichen Fällen dies nicht genügenwürde, kann man den variable. Kondensator zusammen mit dem bügel von der gedrückten Verdrahtung nehmen. Dann die Befestigungsschrauben des Abstimmschaltens selbst ein wenig losdrehen und den Kondensator etwa nach vorne bewegen.

ll

Dann die Schrauben des Kondensators anziehen und den Kondensator zusammen mit dem Bügel wieder auf der gedruckten Verdrahtung montieren.

Mikrofonie

Wenn im L3X95T Mikrofonie auftritt kann dies in folgender Weise beseitigt werden.

1. einem Schaumkunststoffstreifen gemäss der beigelegten Abbildung im Gehäuse leimen.
2. C28 20 μ F durch einen elektrolytischen Kondensator von 3,2 μ F, Codenummer 909/X3,2 μ F, ersetzen.

Instrucciones para algunas mejoras en el aparato L3X95T.

Mejora de la transmisión de la cuerda

Si la cuerda de transmisión tienda a salir del tambor, se puede corregirlo como sigue:

Aflójese el tornillo de sujeción del tambor de transmisión y retírese el tambor algo del condensador variable. Si en algunos casos excepcionales no bastaría, se puede retirar el condensador variable con su abrazadera del impreso, Luego aflójense algo los tornillos de sujeción del condensador de sintonía mismo y corrase el condensador algo adelante.

Después apriétense los tornillos del condensador y móntese el condensador con su abrazadera sobre el impreso.

Microfonía

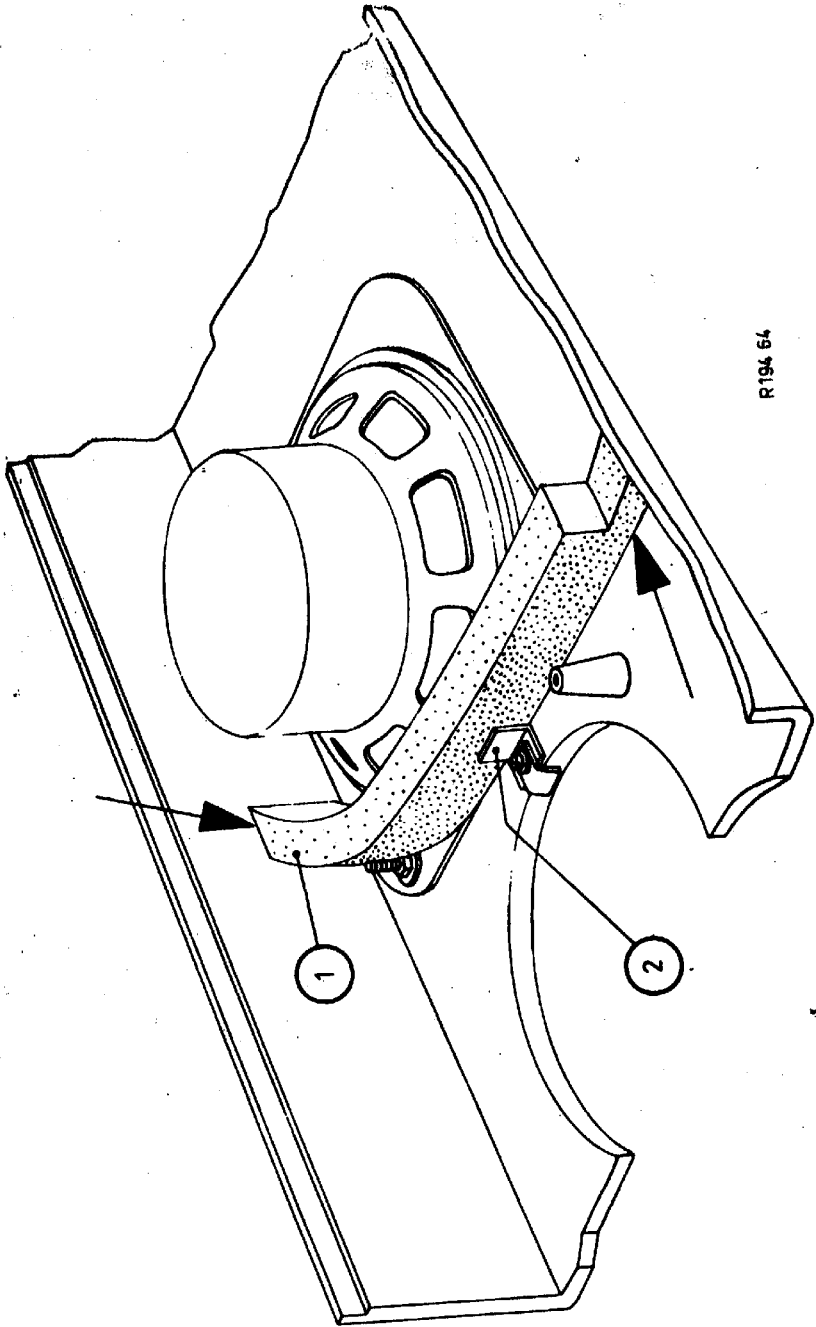
Si en el L3X95T se produce microfonía, se puede suprimirla como sigue:

1. encólese una faja de plástico esponjoso en la caja según la figura incluida.
2. Sustitúyase el C28 (20 μ F) por un condensador electrolítico de 3,2 μ F, número de código 909/X3,2 μ F

CENTRAL SERVICE DEPARTMENT.

Th. Sijm.

Vri/MC



R194 64

PHILIPS *Service*

INFORMATION

7-2-1961	L3X95T	Ba 483
----------	--------	--------



In the Service Notes of the above mentioned apparatus the code numbers of the ornamental strips have not been mentioned.

These are as follows :

Ornamental strip top A3 620 03

Ornamental strip bottom A3 633 58

Please include them in your Service Notes.

In de Service documentatie van bovengenoemd apparaat zijn de codenummers van de sierstrippen niet vermeld.

Deze luiden :

Sierstrip boven A3 620 03

Sierstrip onder A3 633 58

Gelieve dit in uw Service documentatie op te nemen.

Dans la documentation Service de l'appareil susmentionné les numéros de code des bandes enjoliveuses n'ont pas été mentionnés.

Ceux-ci sont :

Bande enjoliveuse supérieure A3 620 03

Bande enjoliveuse inférieure A3 633 58

Veuillez les incorporer dans votre documentation Service.

In der Kundendienstanleitung des obengenannten Apparates sind die Codenummern der Zierstreifen nicht erwähnt worden.

Diese nummern sind :

Zierstreifen oben A3 620 03

Zierstreifen unten A3 633 58

Bitte nehmen Sie diese in Ihre Kundendienstanleitung auf.

En la documentación del aparato mencionado arriba, los números de código de las pletinas ornamentales no se han mencionado.

Estos son :

Pletina ornamental superior A3 620 03

Pletina ornamental inferior A3 633 58

Sírvanse Vds. incorporarlos en su Documentación de Servicio.

CENTRAL SERVICE DEPARTMENT

HJ/SS

D.H. Jager

Copyright Central Service Division N.V. PHILIPS' GLOELAMPENFABRIEKEN, Eindhoven
Confidential information for Philips Service Dealers