



PHILIPS SERVICE

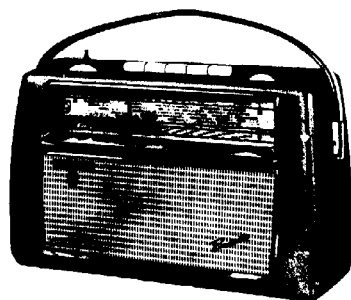
L4D12T

Babette 412

AM-/FM- Transistor - Koffersuper

Technische Daten

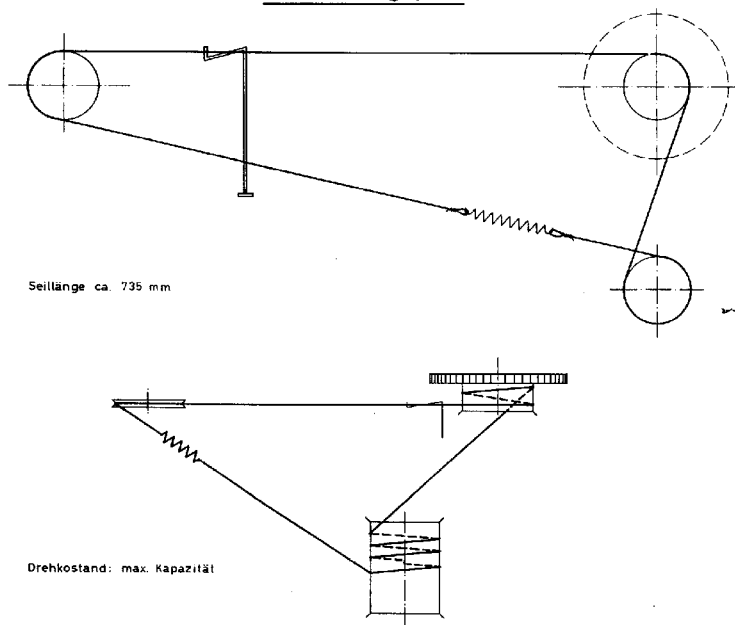
Wellenbereiche :	FM: UKW 87,5-100 MHz AM: MW 517-1612 kHz LW 150-260 kHz
Schaltung:	FM: 10 Kreise AM: 6 Kreise
Zwischenfrequenz:	FM: 6,75 MHz AM: 460 kHz
Transistoren:	AF 114, AF 115, AF 116, AF 116, OC 75, OC 75, 2 - OC 74
Dioden :	2 - OA 78, OA 79, OA 90
Tondemodulation:	FM: Ratio - Detektor AM: Diode
Betriebsspannung:	9 V { 6 x 1,5 V Baby-Zellen oder 2 x 4,5 V Flachbatterien }
Stromaufnahme:	30 mA (bei mittlerer Lautstärke)
Lautsprecher :	AD 34/4 Z Z = 3 Ω
Anschlüsse:	Auto - bzw. Außenantenne. Kopfhörer 500 - 1000 Ω, eingeb. Lautsprecher wird abgeschaltet
Abmessungen:	270 x 180 x 105 mm
Gewicht:	ca. 2,3 kg einschließlich Batterien
Fertigungsjahr:	1961 / 62



Bedienungsknöpfe von links nach rechts:

- Lautstärkeregl.
- Drucktasten: Ein/Aus, Ton, LW, MW, UKW
- Abstimmung

Seilführungsplan



Spezial - Ersatzteile

Alle übrigen Ersatzteile sind in den PHILIPS - Service - Standard - Material - Sortimenten enthalten

Hier nicht aufgeführte Kondensatoren müssen eine Mindestspannung von 500 Volt, Widerstände eine Mindestbelastbarkeit von 1/2 Watt haben.

Spulen

Kondensatoren

Pos.	Bezeichnung	Bestell - Nummer	Pos.	Wert	Art und Mindestspannung	Bestell - Nummer
30	Anpassungsspule	WE 114 22	C5	100 µF	Min.Elko isol. 16 V	C 406 CB/0100
31	Spule	WE 113 26	C7	20 pF	Ker. Trimmer	C 004 PA/20E
32, 33 C36, C37	UKW-Eingangsfiler	WE 114 01	C9, C17 C21, C40	-	AM-FM-Drehko	WE 346 73
34		UKW-Zwischenkreis-spule	WE 113 28	C15	10 pF	Ker. Trimmer
35	FM-ZF-Saugskreis-Spule	WE 113 30	C19	6 pF	Drahttrimmer	9 07/62
36, 36'	DKW-Oszillator-Spule	WE 113 29	C23	6 pF	Ker. Trimmer	9 08/86
37, 38' C27	FM-ZF-Filter	WE 121 77-1	C25	100 µF	Print-Elko 16 V	C 406 CB/0100
311-313' C30-C31		WE 121 70-1	C28	100 µF	Print-Elko 16 V	C 406 CB/0100
314	Drossel	WE 112 45	C38	20 pF	Ker. Trimmer	C 004 PA/20E
315-317' C44-C45	Ratiodetektor-Spule	WE 112 45	C41	275 pF	Drahttrimmer	9 07/300E
318		DR 121 73-1	C48	6,4 µF	Min.Elko isol. 25 V	WE 600 75
319-321'	Ferroreceptor	WE 112 99	C52	100 µF	Min.Elko isol. 16 V	C 406 CB/0100
322-322''	HW-Oszillator-Spule	WE 121 80	C56	6,4 µF	Print-Elko 40 V	C 406 CB/85
326-327''	AM-ZF-Filter	WE 121 82	C57	1000 µF	Elko isol. 15/18 V	WE 601 09
C53, C54	AM-ZF-Filter	WE 121 83	C58	0,5 µF	Min.Elko 46 V	9 09/30,5
328-329'		WE 121 83	C59	16 µF	Print-Elko 16 V	C 425 CF/16
C50, C51	Drossel	WE 112 77	C61	25 µF	Print-Elko 25 V	C 406 CB/25
330	Eingangstrafo	WE 161 20	C62	16 µF	Print-Elko 16 V	C 425 CF/16
331-333	Ausgangstrafo	WE 151 83	C65	100 µF	Print-Elko 16 V	C 406 CB/0100
334-338	Lautsprecher 3Ω	AD 3414 2	Widerstände			
339	Drossel	WE 112 99	Pos.	Wert	Art und Mindestbelastbarkeit	Bestell - Nummer
			R6	22 kΩ	RC-Kombination	E 551 AA/52x30
			C13	1,5 nF	RC-Kombination	E 551 AA/52x44
			R7	22 kΩ	RC-Kombination	WE 417 75
			C3	4,7 nF	Min.Trimmer	WE 366 67
			R31	500 kΩ	Potentiometer	E 551 AA/60x42
			R33	20 kΩ	RC-Kombination	E 551 AA/60x24
			R42	100 kΩ	RC-Kombination	WE 671 43
			C67	3,3 nF	RC-Kombination	E 201 BC/P130E
			R43	100 kΩ	RC-Kombination	
			C66	100 pF	RC-Kombination	
			R44	1 kΩ	Einstellregler	
			R49	130 Ω	NTC-Widerstand	

Mechanische - Ersatzteile

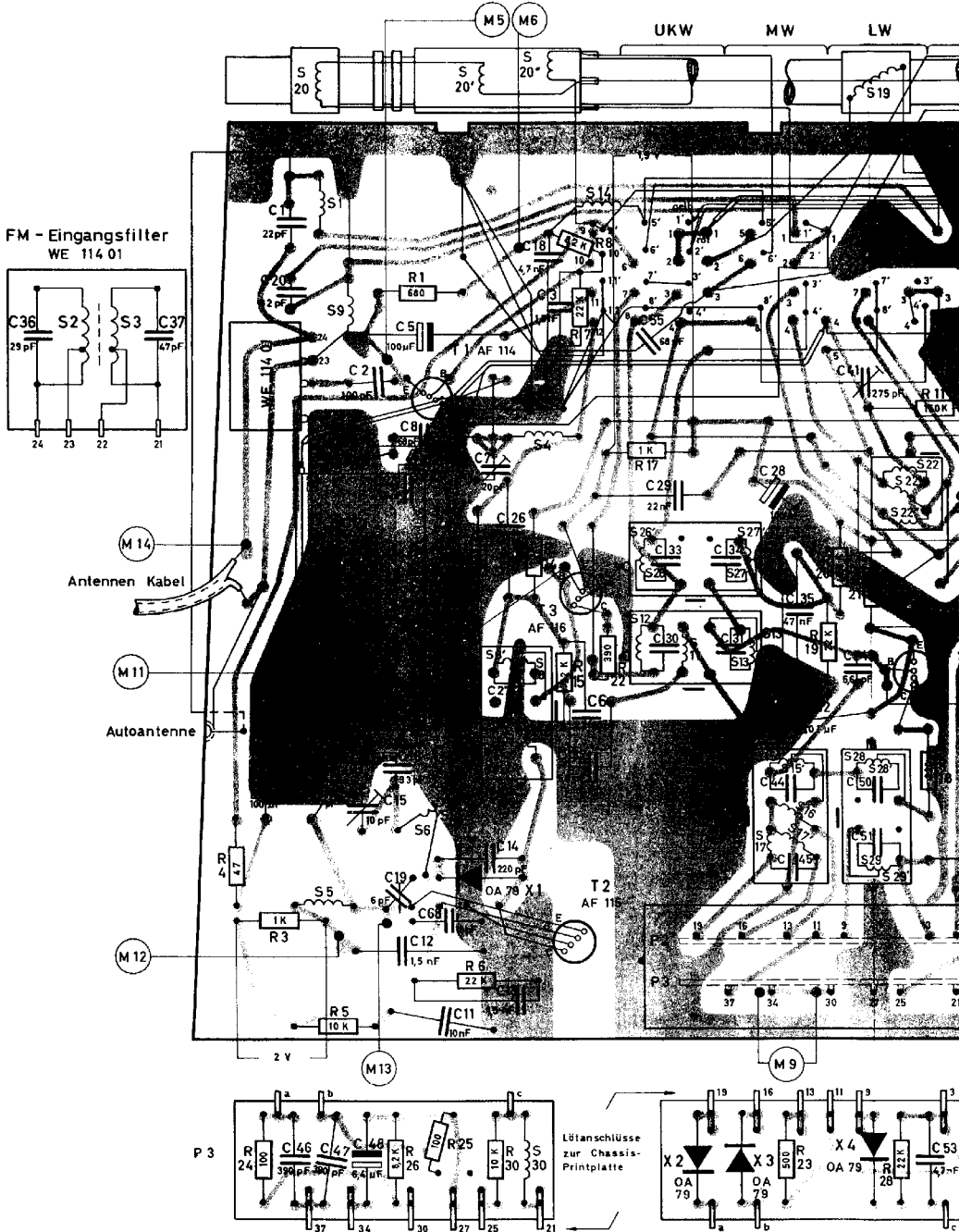
Bezeichnung	Bestell - Nummer			
Gehäusefarbe	leder	bist	jade	mandarin
Gehäuse	WE 731 29	WE 731 37	WE 731 38	WE 731 59
Gehäuse-Vorderteil	WE 422 41	WE 422 42	WE 422 43	WE 422 44
Gehäuse-Rückwand	WE 671 35	WE 671 44	WE 671 45	WE 671 46
Deckel mit Batteriefach	WE 744 89	WE 744 89	WE 744 89	WE 744 89
Handgriff	WE 309 46	WE 309 45	WE 309 34	WE 309 35
Spannung hinter Lautpr.-Rahmen	WE 723 89	WE 760 09	WE 760 10	WE 760 11

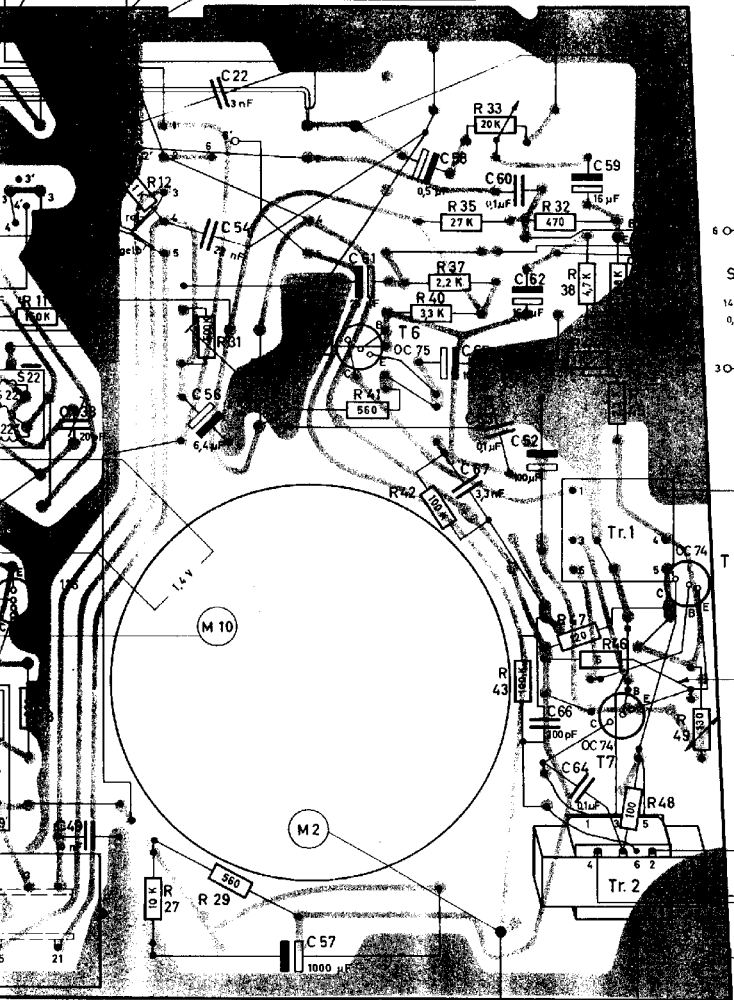
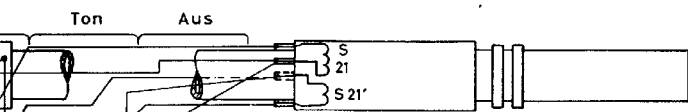
Bezeichnung	Bestell - Nummer	Bezeichnung	Bestell - Nummer
Zierrahmen für Lautsprecher	WE 558 67	Kofferfuß	WE 317 45
Zierstreifen mit PHILIPS	WE 315 56	Batterie Mimes Kontaktfeder	WE 644 27
Namenszug Brette	WE 315 58	Kontaktblech	WE 648 88
Philips Emblem	WE 315 57	Batterie Plus Kontakt	WE 648 87
Schriftplatte für Tasten	WE 613 59	Batterie Kontakt f. Flachbatterie	WE 648 89
Griffschraub	WE 580 04	Schraube für Gehäuse-Rückwand	WE 580 05
Knopf für Lastärke	WE 743 55	Kopfhörerbuchse	WE 377 52
Knopf für Abtastung	WE 743 56	Rückwandschiene	WE 744 86
Knopf für Drucktasten	HA 713 52	Ziersteg f. Ant. u. Kopfhörerbuchse	WE 720 99
Abdeckkappe für Antenne	WE 744 88	Transistor T1	AF 114
Drucktaschenhalter	WE 171 82	Transistor T2	AF 115
Teleskop-Antenne	WE 333 69	Transistor T3	AF 116
Antennenbuchse	WE 333 68	Transistor T4	AF 116
Stationskala	WE 221 31	Transistor T5	OC 75
Blende für Skala	WE 743 59	Transistor T6	OC 75
Zierrahmen für Skala	WE 671 34	Transistor T7, T8	2 OC 74
Zeiger	WE 558 53	Germaniumdiode X1	OA 90
Skaleneil (meterweise)	X 302 22/13	Germaniumdiode X2, X3	2 OA 79
Hülse für Skaleneil	WE 497 22	Germaniumdiode X4	OA 79
Feder	WE 646 26		
Seilrolle am Drehko	WE 743 57		
Scharnier für Rückwand, Vorderteil	WE 685 57		
Scharnier für Rückwand	WE 685 58		
Spaltniet für Scharnier	WE 720 98		

Printplatte

L4D12T

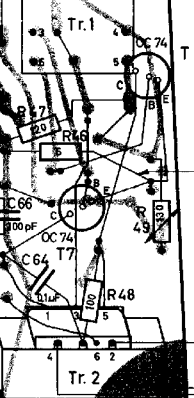
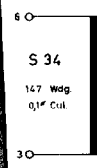
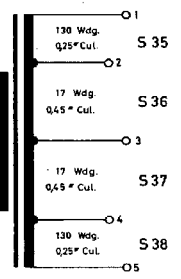
mit Meßpunkten, Anschlußplan der Spulen, Trafos und elektr. Einzelteile





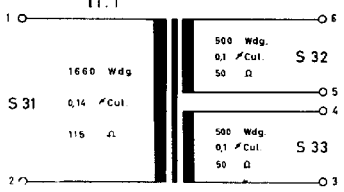
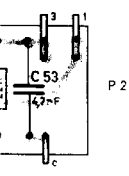
M 8

Tr. 2



10 mA

M 1



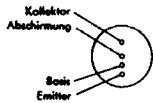
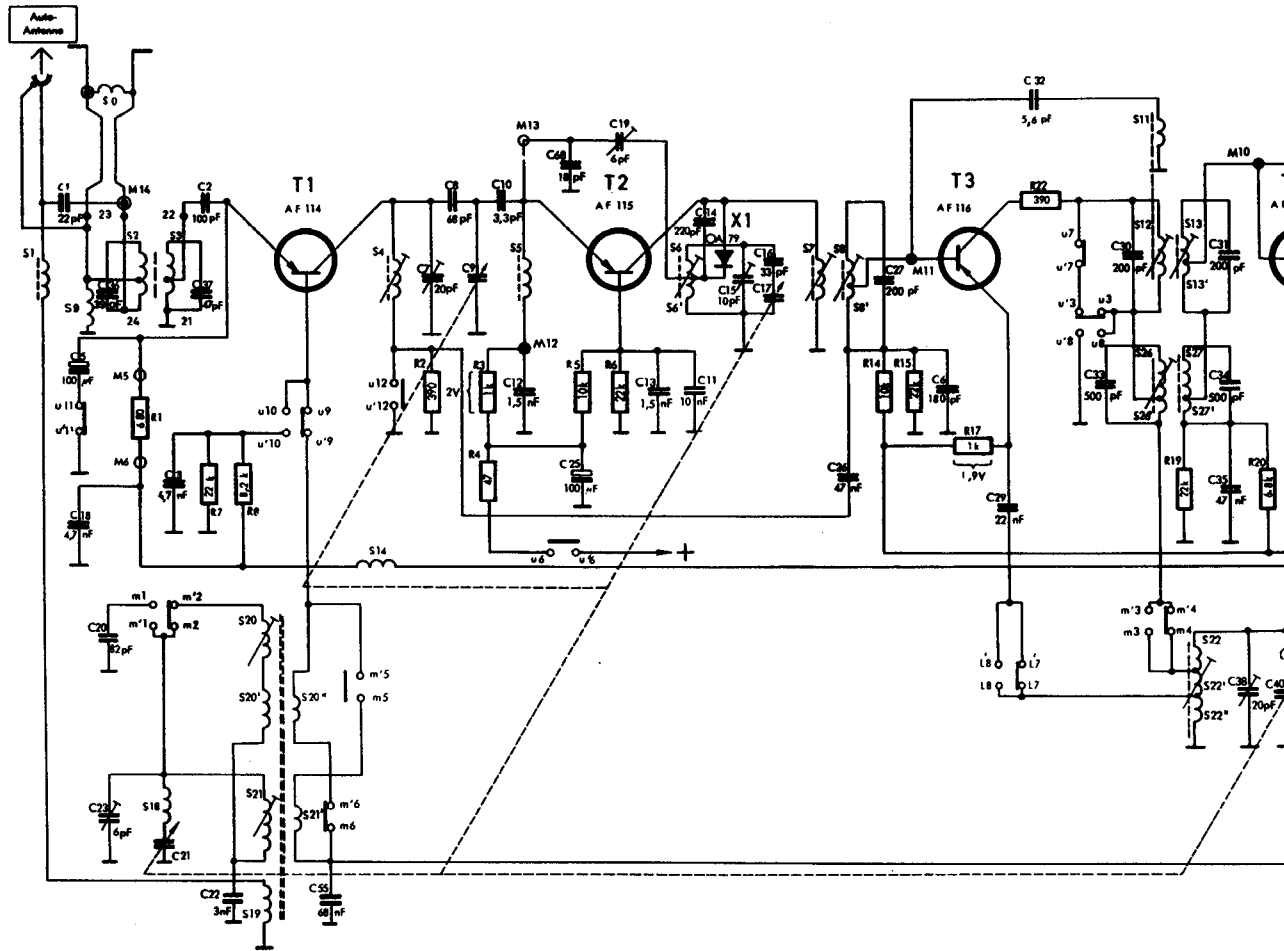
M • Meßpunkt

→ Diese Seite des Spulenbeckers ist gestempelt.

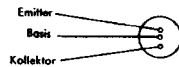


PHILIPS SERVICE

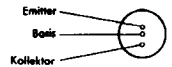
S	1, 9, 2, 3, 4, 10,	20, 20', 21, 19,	14, 20', 21', 4,	5,	6, 6',	7, 8, 8',	11, 26, 13, 27, 22',
R	1,	7, 8,	2,	3, 4,	5,	6,	12, 28, 18, 25', 22',
C	1, 20, 23, 2, 16, 21, 3,	5, 22, 36, 37, 35,	7, 8, 9, 10, 12,	48, 11,	13, 25, 19,	14, 15, 16, 17,	14, 15, 17, 22, 19, 20,
							26, 27, 4, 29, 32, 33, 30, 31, 24, 35, 38, 29, 40,



T 1, 2, 3, 4

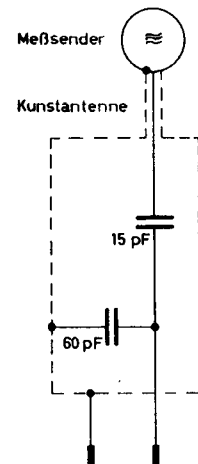
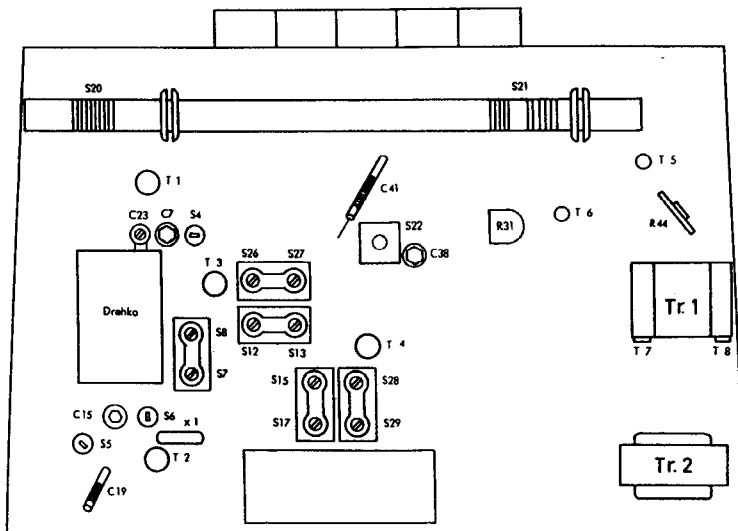


T 5, 6

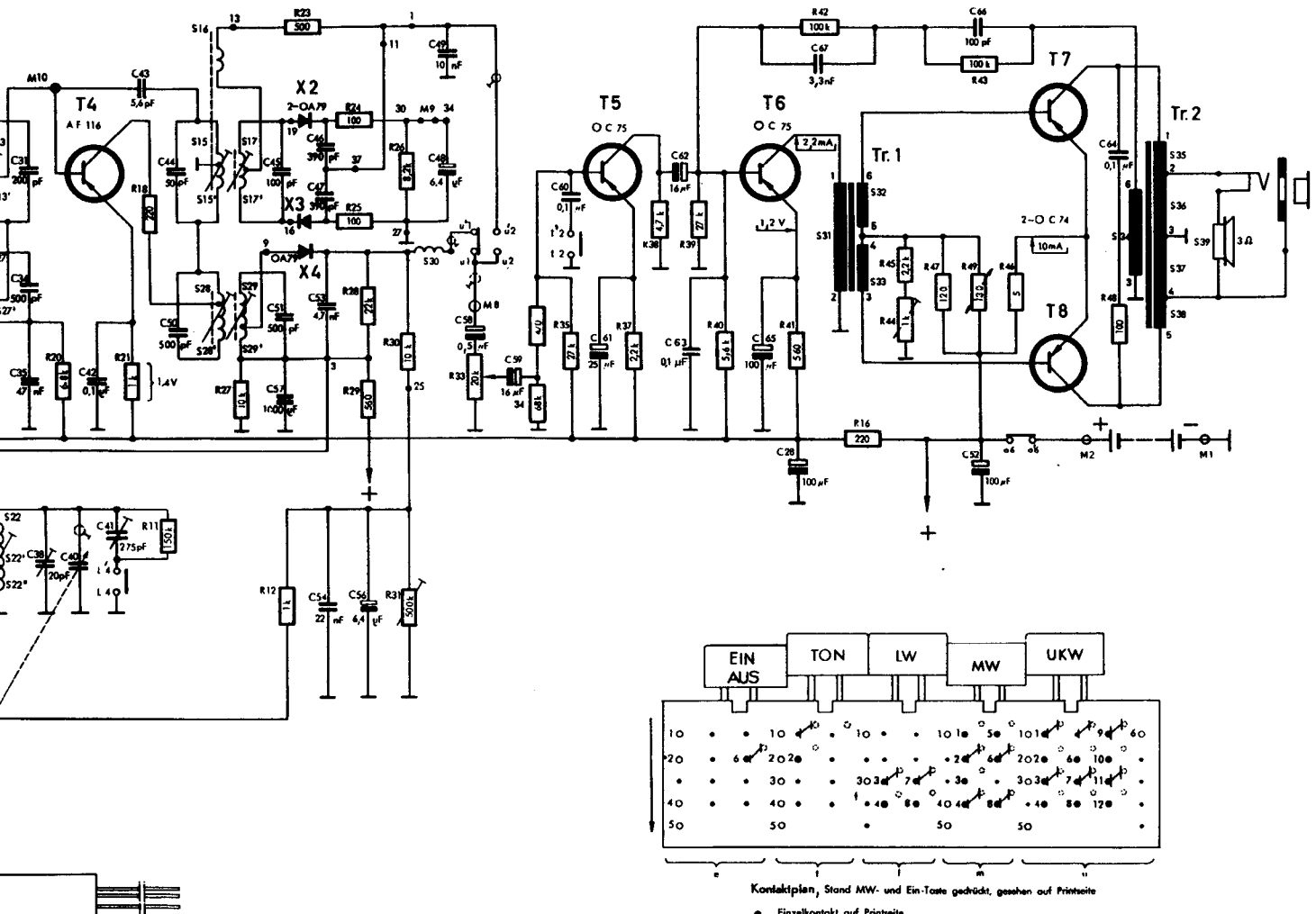


T 7, 8

Trimmplan



2, 22,	15, 28, 17, 29	30,	31, 32, 33,	34, 35, 36, 37, 38, 39,	S
20,	21, 18, 11,	27,	12, 23, 24, 25, 26, 29, 26, 30, 31,	33,	R
11, 24, 35, 38, 39, 40,	42, 41, 43, 44, 50,	45, 51, 57, 46, 47, 53, 54, 56,	48, 49, 58, 59,	60, 61,	62, 63,
				65, 28,	67,
					52, 64,
					64,



Kontaktplan, Stand MW- und Ein-Taste gedrückt, gesehen auf Printseite

- Einzelkontakt auf Printseite
- Einzelkontakt auf Montageseite (')
- Durchführung
- Hub gleich ein Kontaktabstand

Abgleichanleitung

Abgleich-Reihenfolge	Taste	Zeiger	Meßsender-Frequenz	Anschluß der Meßgeräte	Verstimmen	Abgleichen	Anzeige
Radiodetektor und FM-ZF-Kreise	UKW	93 MHz	6,75 MHz	Wobbeloszillograph an M 9 (Brücke aufgetrennt)	S7, S8, S12, S13, S17	S15, S17 S12, S13 S7, S8	optimale Durchlaßkurve
			50 Hz FM ± 300 kHz Hub	Meßsender über: 10 nF + 1 kOhm an M 10/Masse 10 nF + 1 kOhm an M 11/Masse 10 nF + 1 kOhm an M 12/Masse 10 nF + 1 kOhm an M 13/Masse			
Abstimmkreise	UKW	88 MHz 98 MHz	88 MHz 98 MHz	60 Ohm asymmetrisch an M 14		S6, S4 C15, C7	max. Output
AM-ZF-Kreise	MW	1550 kHz	460 kHz	Wobbeloszillograph an M 8 Meßsender über: 33 nF + 1 kOhm an M 10 33 nF + 1 kOhm an M 11		S28, S29 S26, S27	max. Output
MW-Oszillator	MW	550 kHz 1550 kHz	550 kHz 1550 kHz	400 Hz amplitud. mod. Signal über normale Autokunstantenne an Autoantennenanschluß		S22 C38	max. Output
LW-Oszillator	LW	150 kHz	150 kHz		C41		
LW-Vorkreis	LW	200 kHz	200 kHz		S21		
MW-Vorkreis	MW	1550 kHz 550 kHz	1550 kHz 550 kHz		C23 S20		

Hinweis

Die angegebenen Spannungs- und Stromwerte gelten für den UKW-Bereich, gemessen ohne Signal bei 20°C u. 9V Betriebsspannung. Mit Einstellregler R 31 ist die Spannung an R 1 bei MW auf 0,5 V einzustellen. Der Emitter-Strom beider Endtransistoren über R46 ist mittels Einstellregler R44 auf 10mA zu bringen. Der Draht-Trimmer C19 wird soweit abgezogen, bis die Spannung zwischen Emittter und Basis bei 88 MHz 180 bis 220 mV beträgt. Für alle Abgleicharbeiten Outputmeter an Trafo S36 und S37 (3 Ohm) anschliessen. Der Zeiger soll in den Anschlüssen hinter den Marken ∇ am Skalende stehen Als Masseanschlüsse sind jeweils zugehörige Massepunkte zu nehmen. Bei Verwendung des Wobbeloszillographen an M 9 ist das Eingangssignal auf kleinstmögliches Kurvenbild zu regeln.