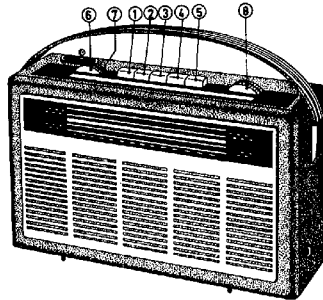


# PHILIPS

# Service

## RADIO

## L4W22T



R207 59



### CONTROLS

Battery switch	1
L.W.-switch	2
M.W.-switch	3
S.W.-switch	4
F.M.-switch	5
Volume control	6
Tone control	7
Tuning	8

### BEDIENING

Batterijschakelaar	1
L.O.-schakelaar	2
M.G.-schakelaar	3
K.G.-schakelaar	4
F.M.-schakelaar	5
Volumeregelaar	6
Toonregelaar	7
Afstemming	8

### BEDIENUNG

Batterieschalter	1
LW-Schalter	2
MW-Schalter	3
KW-Schalter	4
UKW-Schalter	5
Lautstärkeröglér	6
Tonregler	7
Abstimmung	8

### COMMANDE

Interrup-teur	1
Comm. de O.O.	2
Comm. de P.O.	3
Comm. de O.C.	4
Comm. de F.M.	5
Contrôle de volume	6
Contrôle de tonalité	7
Syntonisation	8

### MANDOS

Interruptor	1
Comm. de O.L.	2
Comm. de O.M.	3
Comm. de O.C.	4
Comm. de F.M.	5
Control de volumen	6
Control de tono	7
Sintonía	8

### SPECIFICATION

Loudspeaker	AD 3401 WD (3 Ø)
I.F.-A.M.	452 kc/s
I.F.-F.M.	10,7 Mc/s
Battery	9 V (6x1,5 V)
Consumption	40 mA (50 mW)
Output	1 W
Dimensions	298x184x95 mm

### SPECIFICATIE

Luidspreeker	Luidspreeker
M.F.-A.M.	M.F.-A.M.
M.F.-F.M.	M.F.-F.M.
Batterij	Batterij
Verbruik	Verbruik
Uitgangsvermogen	Uitgangsvermogen
Afmetingen	Afmetingen

### SPEZIFIKATION

Lautsprecher	Lautsprecher
ZF-AM	ZF-AM
ZF-UKW	ZF-UKW
Batterie	Batterie
Verbrauch	Verbrauch
Ausgangsleistung	Ausgangsleistung
Abmessungen	Abmessungen

### SPECIFICATION

Haut-parleur	AD 3401 WD (3 Ø)
F.I.-A.M.	452 kc/s
F.I.-F.M.	10,7 Mc/s
Batterie	9 V (6x1,5 V)
Consommation	40 mA (50 mW)
Puissance	1 W
Dimensions	298x184x95 mm

### ESPECIFICACIÓN

Altavoz	Altavoz
F.I.-A.M.	F.I.-A.M.
F.I.-F.M.	F.I.-F.M.
Batería	Batería
Consumo	Consumo
Potencia de salida	Potencia de salida
Dimensiones	Dimensiones

### WAVE RANGES - GOLFGEBIEDEN - WELLENBEREICHE - GAMMES D'ONDES - MARGENES DE ONDAS

L.W. - L.G. - LW	-	O.O. - O.L.	: 1154 - 2000	m ( 260 - 150 kc/s)
M.W. - M.G. - MW	-	P.O. - O.M.	: 180 - 580	m ( 1612 - 517 kc/s)
S.W. - K.G. - KW	-	O.C. - O.C.	: 30 - 50	m ( 10 - 6 Mc/s)
F.M. - F.M. - UKW	-	F.M. - F.M.	: 2,88 - 3,43	m ( 104 - 87,5 Mc/s)

### TRANSISTORS

TS1 - AF114	TS5 - AF116	GR1 - OA79
TS2 - AF115	TS6 - OC75	GR2 - OA90
TS3 - AF116	TS7 - OC75	GR3 - OA79
TS4 - AF116	TS8,9 - 2-OC74	GR4,5 - 2-OA79

USE ORIGINAL PHILIPS STANDARD PARTS!

GEbruik ORIGINELE PHILIPS STANDAARDONDERDELEN!

GERAUCHEN SIE ORIGINALE PHILIPS STANDARDTEILE!

REPAIREZ AVEC PHILIPS PIÉCES DÉTACHÉES!

! REPARENSE CON REPUESTOS ORIGINALES PHILIPS!

SERVICE INFORMATION									
---------------------	--	--	--	--	--	--	--	--	--

## L4W22T

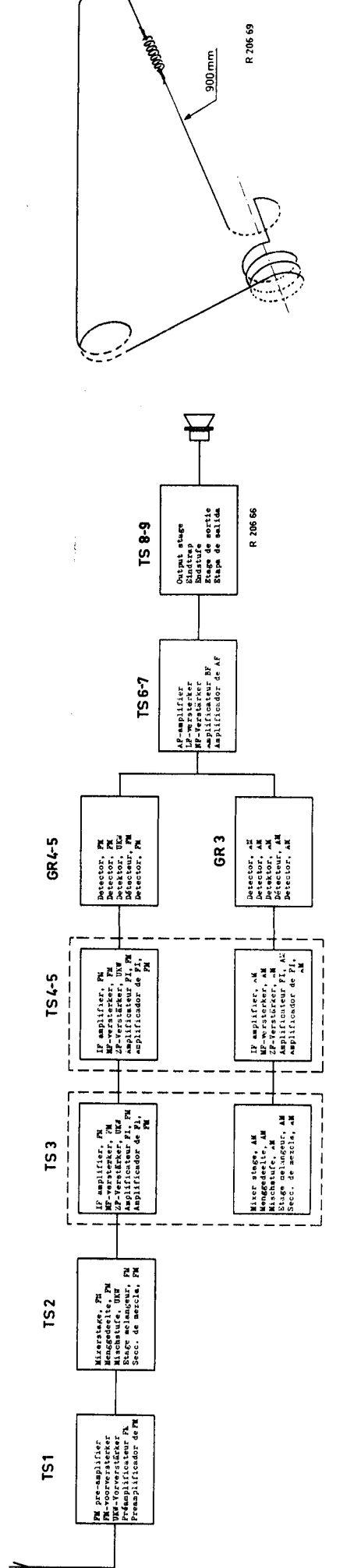
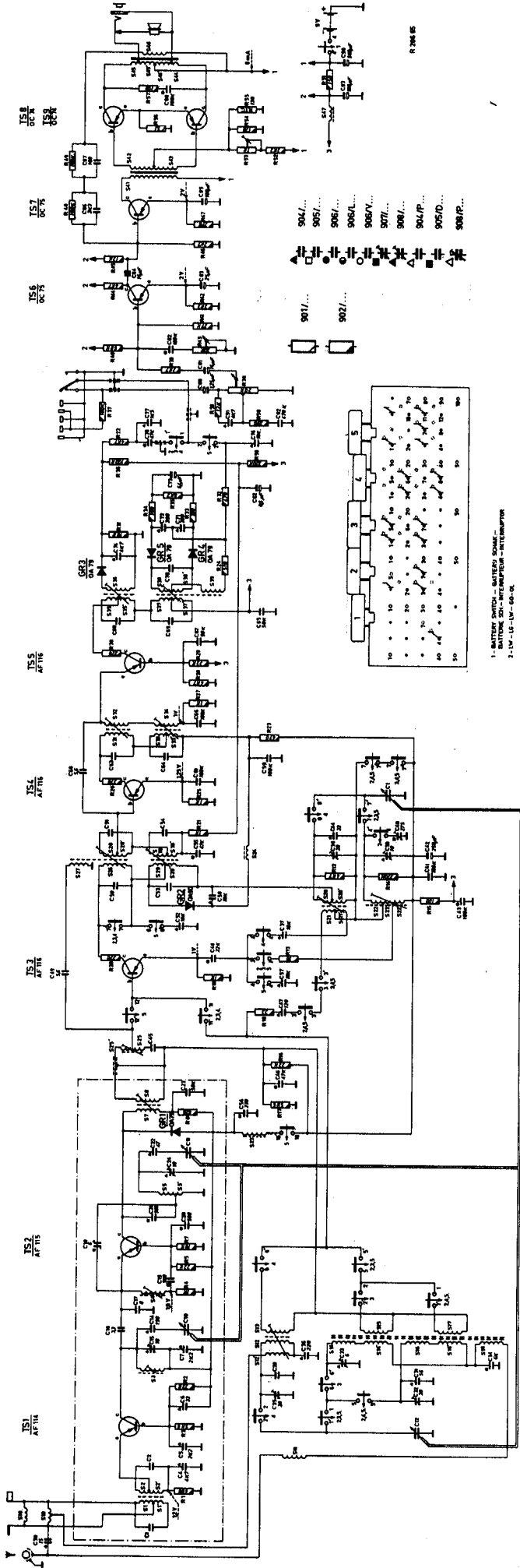
Serv-o-mecum E-a-1 E-a-2 E-a-3	Push button Druktoets Taste Touche Tecla	Varco Varco Drehko Cond. var. Cond. var.	Signal Signal Signal Signal Senal	Adjust Afgelien Abgleichen Régler Ajustense	Indication Aanwijzing Anzeige Indication Indicación
I.F.-circuits M.F.-kringen ZF-Kreise (AM) Circuits F.I. Circuitos de F.I.	3	max.	452 kc/s via 33nF + 1 kΩ a-TS5 b-TS4 b-TS3	S35 S33 S29, S30	
R.F.-circuits H.F.-kringen HF-Kreise (AM) Circuits H.F. Circuitos de R.F.	3	550 kc/s	550 kc/s	S22	max. output max. uitgangsspanning max. Ausgangsspannung max. de sortie max. de salida
		1550 kc/s	1550 kc/s	C39	
	550 kc/s	550 kc/s	S14		
	2	150 kc/s	150 kc/s	C40	
		200 kc/s	200 kc/s	S16, C32	
	4	6 Mc/s	6 Mc/s	S20	
		9,5Mc/s	9,5 Mc/s	C38	
I.F.-circuits M.F.-kringen ZF-Kreise (FM) Circuits F.I. Circuitos de F.I.	5	max.	10,7 Mc/s via 1500 pF e-TS5	S37 S38	max. D.V. <sup>*</sup> oV D.V. <sup>**</sup>
			b-TS4	S31	max. D.V. <sup>*</sup>
			b-TS3	S26, S28	max. D.V. <sup>*</sup>
			S4/R4	S7, S25	max. D.V. <sup>*</sup>
			e-TS2	S4	min. D.V. <sup>*</sup>
R.F.-circuits H.F.-kringen HF-Kreise (FM) Circuits H.F. Circuitos de R.F.	5	88,2Mc/s 102,6Mc/s	88,2 Mc/s 102,6 Mc/s	S5, S3 C24, C15	max. D.V. <sup>*</sup>

Connect diode voltmeter as indicated in  
 Diodevoltmeter aansluiten als aangegeven in  
 Diodevoltmeter anschliessen, wie angegeben in  
 Connecter le voltmètre à diode comme il est indiqué dans  
 Conectese el voltímetro de diode como se indica en

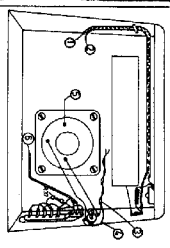
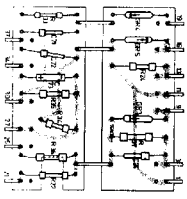
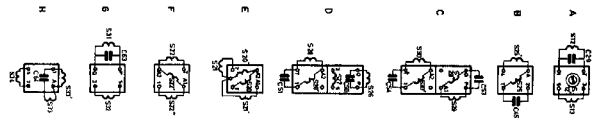
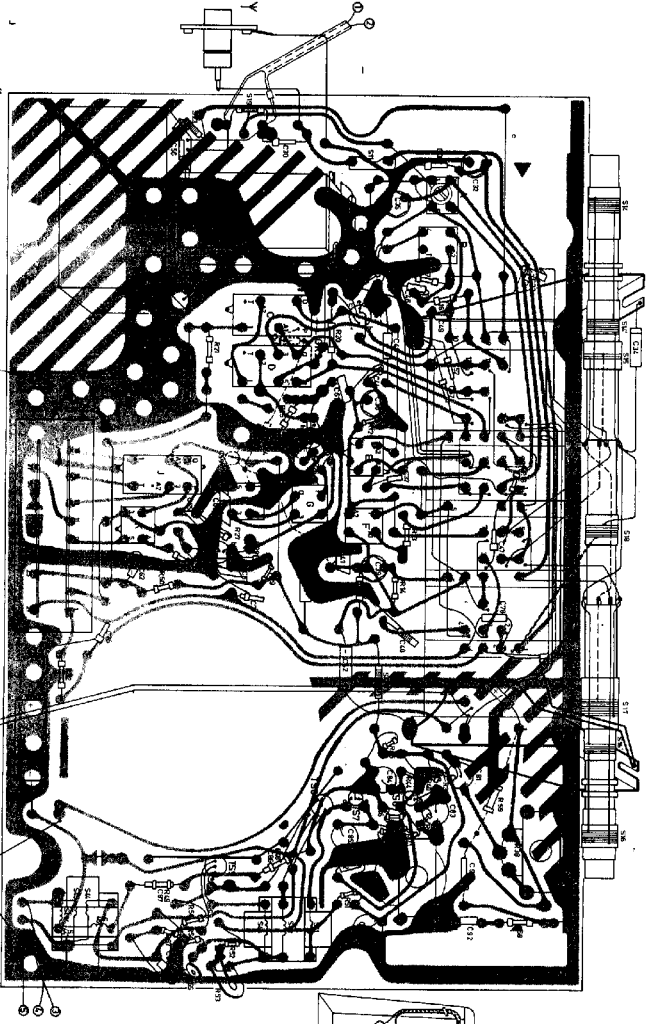
:<sup>\*</sup> fig. A  
 : fig. A  
 : fig. A  
 : fig. A  
 : fig. A

<sup>\*\*</sup> fig. B  
 : fig. B  
 : fig. B  
 : fig. B  
 : fig. B

1	2	3	4	5	6	7	8	9	10	11	12	13	14	15	16	17	18	19	20	21	22	23	24	25	26	27	28	29	30	31	32	33	34	35	36	37	38	39	40	41	42	43	44	45	46	47	48	49	50	51	52	53	54	55	56	57	58	59	60	61	62	63	64	65	66	67	68	69	70	71	72	73	74	75	76	77	78	79	80	81	82	83	84	85	86	87	88	89	90	91	92	93	94	95	96	97	98	99	100
---	---	---	---	---	---	---	---	---	----	----	----	----	----	----	----	----	----	----	----	----	----	----	----	----	----	----	----	----	----	----	----	----	----	----	----	----	----	----	----	----	----	----	----	----	----	----	----	----	----	----	----	----	----	----	----	----	----	----	----	----	----	----	----	----	----	----	----	----	----	----	----	----	----	----	----	----	----	----	----	----	----	----	----	----	----	----	----	----	----	----	----	----	----	----	----	----	----	----	-----



NO.	REV.	DATE	BY	CHKD.	APP'D.	DESCRIPTION
1						
2						
3						
4						
5						
6						
7						
8						
9						
10						
11						
12						
13						
14						
15						
16						
17						
18						
19						
20						
21						
22						
23						
24						
25						
26						
27						
28						
29						
30						
31						
32						
33						
34						
35						
36						
37						
38						
39						
40						
41						
42						
43						
44						
45						
46						
47						
48						
49						
50						
51						
52						
53						
54						
55						
56						
57						
58						
59						
60						
61						
62						
63						
64						
65						
66						
67						
68						
69						
70						
71						
72						
73						
74						
75						
76						
77						
78						
79						
80						
81						
82						
83						
84						
85						
86						
87						
88						
89						
90						
91						
92						
93						
94						
95						
96						
97						
98						
99						
100						

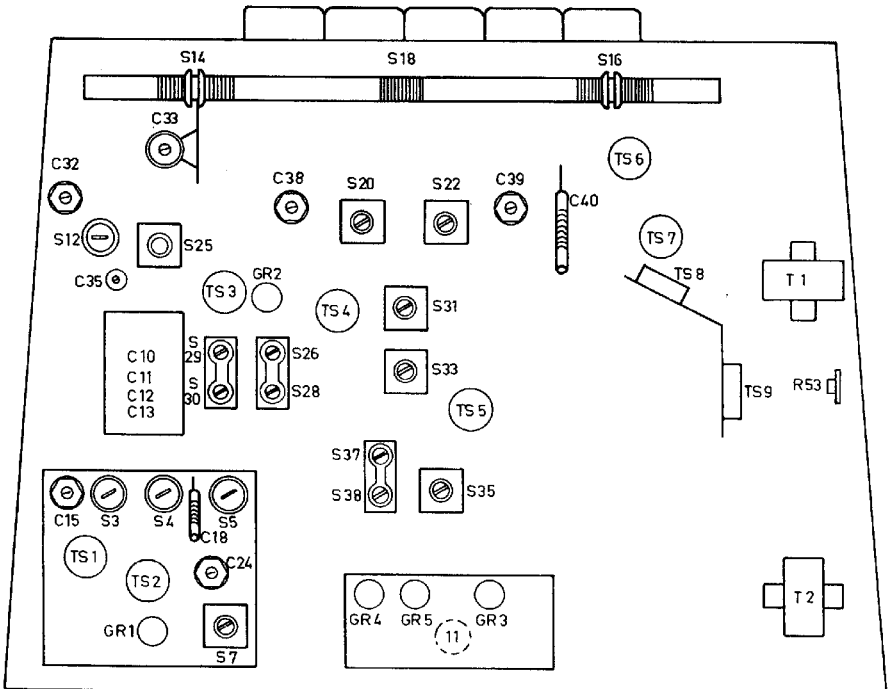
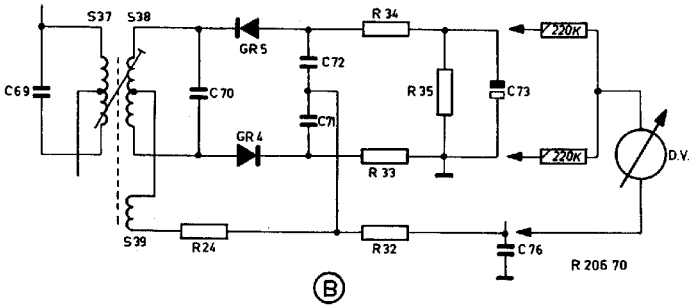
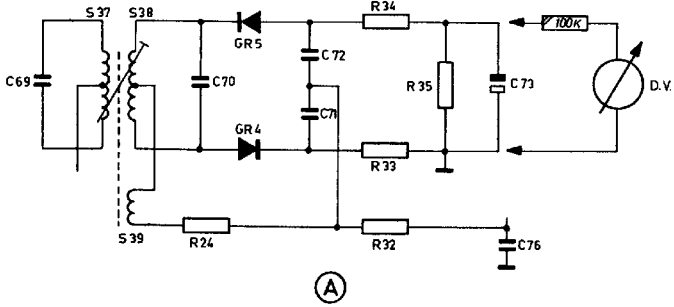


S1)	Input circuit F.M.	S14)	Ferroceptor	S33)	WE 122 45	I.F. band-pass filter A.M.	C10)
S2)	Ingångskring F.M.	S15)	Ferroceptor	S34)		M.F. band-filter A.M.	C11)
C1)	Eingångskreis UKW	S16)	Ferroceptor	S35)		ZP-Bandfilter A.M.	C12)
C2)	Circuit d'entrée F.M.	S17)	Ferroceptor	S36)		Transformator F.I., A.M.	C13)
	Circuitode entrada F.M.	S18)	Ferroceptor	C64)		Transformador de F.I., A.M.	WE 347 01
S3	Interm. circuit coil F.M.	S19)	Choke	S55)	WE 122 44	I.F. band-pass filter A.M.	C16
	Tussenkringspoel F.M.	S20)	Smootsroel	S56)		M.F. band-filter A.M.	C17
	Zwischenkreisspule UKW	S21)	Drossel	C66)		ZP-Bandfilter A.M.	C21
	Bob. de circuit interm.F.M.	S22)	Self			Transformateur F.I., A.M.	C22
	Bob. de circuito interm.F.M.	S23)	Bobina de choke			Transformador de F.I., A.M.	C23
S4	Absorber coil F.M.	S20)	Oscillator coil S.W.	S37)		Ratio detector	C49
	Zugkringspoel F.M.	S21)	Oscillatrorspoel K.G.	S38)		Radio detector	C59
	Saugkreisspule UKW	S22)	Oscillatrorspule KW	S39)	WE 122 50	Radio detector	C60
	Bob. absorber F.M.	S23)	Bob. d'oscillateur O.C.	C69)		Détecteur de rapport	C61
	Bob. de absorción	S24)	Bob. de oscilador O.C.	C70)		Detector de relación	C62
S5	Oscillator coil F.M.	S22)	Oscillator coil M.W.	S41)		Driver transformer	C67
S5)	Ingångskring F.M.	S23)	Oscillatrorspoel M.G.	S42)	WE 161 38	Ingångstransformator	C73
	Saugkreisspule UKW	S24)	Oscillatrorspule MW	S43)		Treibertransformator	C80
	Bob. de oscilateur F.M.	S25)	Bob. d'oscillateur P.O.			Transf. déphaseur	C81
	Bob. de oscilación	S26)	Bob. de oscilador	S45)		Transf. de entrada	C83
S6)	I.F. band-pass filter F.M.	S25)	I.F. band-pass filter F.M.	S44)	WE 151 88	Output transformer	C85
S6)	ZP-Bandfilter F.M.	S26)	M.F. band-filter F.M.	S45)		Ausgangstransformator	C92
	Transformateur F.I., F.M.	S27)	ZP-Bandfilter F.M.			Uitgangstransformator	C93
	Transformador de F.I., F.M.	S28)	Transformateur F.I., F.M.			Transf. de sortie	C95
		S29)	Transformador de F.I., F.M.	S46)		Transf. de salida	E 551 AA/60+42
S10	Choke	S26)	I.F. band-pass filter F.M.	R38)	WE 367 35	Potentiometer	E 551 AA/60+24
	Smootsroel	S27)	M.F. band-filter F.M.	R43)	WE 367 34	Potentiometer	E 201 BC/110E
	Drossel	S28)	ZP-Bandfilter F.M.	R55)	WE 671 60	Potenciómetro	WM 514 43/53E1
	Bobina de choke	C51)	Transformateur de F.I., F.M.			Potenciómetro	
S11	Aerial coil	S29)	I.F. band-pass filter A.M.	WE 080 62		F.M. unit	
	Antennenspoel	S30)	M.F. band-filter A.M.			F.M.-eenheid	
	Antennenspule	C52)	ZP-Bandfilter A.M.			UKW-Einheit	
	Bobina d'antenne	C54)	Transformateur F.I., A.M.			Unité de F.M.	
	Bobina de antenna		Transformador de F.I., A.M.			Unidad de F.M.	
S12)	Aerial circuit S.W.	S31)	I.F. band-pass filter F.M.				
S13)	Antennekring K.G.	S32)	M.P. band-filter F.M.				
C29)	Antennenkreis KW	C63)	ZP-Bandfilter F.M.				
	Circuit d'antenne O.C.		Transformateur F.I., F.M.				
	Circuitode antenna O.C.		Transformador de F.I., F.M.				

Vri./PC

Cabinet	A9 032 06	Kast	Cabine	A9 032 06	Caja
Aerial	WE 333 69	Antenne	Antenne	WE 333 69	Asena
Handle	WE 761 24	Handgreesp	Handgriff	WE 761 24	Asa
Screw fix. handle	WE 579 90	Schroef, bev. handgreesp	Schraube, Bef. Handgriff	WE 579 90	Tornillo fij. asa
Ornamental profile	WE 746 32	Sierprofiel	Zierrahmen	WE 746 32	Cuadro ornamental
Ornamental strip	WE 619 51	Sierstrip	Zierstreifen	WE 619 51	Faja ornamental
Screw of batt. cover	WE 579 99	Schroef van batt. deksel	Schraube-Bef. Batt. deckel	WE 579 99	Tornillo fij. cubierta
Socket aerial	WE 333 68	Antenne aansluiting	Antennenbuchse	WE 333 68	Hembrilla de antena
Socket P.U.	A3 788 91	P.U. aansluiting	Steckerbuchse TA	A3 788 91	Hembrilla de fonocaptor
Socket earphone	A3 966 21	Correlefoon aansluiting	Kopfhörerbuchse	A3 966 21	Hembrilla de auricular
Pointer	WE 763 09	Wijzer	Zeiger	WE 763 09	Aguja
Knob (6)	WE 745 54	Knop (6)	Knopf (6)	WE 745 54	Botón (6)
Knob (7)	WE 745 61	Knop (7)	Knopf (7)	WE 745 61	Botón (7)
Knob (8)	WE 367 33	Knop (8)	Knopf (8)	WE 367 33	Botón (8)
Toothed wheel	WE 745 52	Tandwiel	Zahrad	WE 745 52	Rueda dentada
Push button	HA 713 52	Druktoets	Drucktaste	HA 713 52	Pulsador
Spring in batt. box	WE 648 98	Veer in batterijhouder (+)	Druckstaatschalter	WE 181 28	Unidad de pulsadores
Spring in batt. box	WE 644 17	Veer in batterijhouder (-)	Feder in Batt. halter (+)	WE 648 98	Resorte en portapila (+)
Plate in batt. box	WE 688 23	Plaat in batterijhouder (-)	Feder in Batt. halter (-)	WE 644 17	Resorte en portapila (-)
			Platte in Batt. halter (-)	WE 688 23	Placa en portapila (-)
Roll on varco	WE 745 57	Rol op varco	Seilrolle auf Drehko	WE 745 57	Rollo en cond. variable
Dial, large (N-B, Swi.)	WE 222 21	Schaal, groot (N-B, Swi.)	Scala, gross (N-B, Schweiz)	WE 222 21	Cuadrante grande (N-B, Suiza)
Dial, small (N-B, Swi.)	WE 222 57	Schaal, groot (Scan.)	Scala, gross (Scan.)	WE 222 57	Cuadrante grande (Scan.)
Dial, large (N-B, Swi.)	WE 222 57	Schaal, Klein (N-B, Swi.)	Scala, Klein (N-B, Schweiz)	WE 222 57	Cuadrante pequeno (N-B, Suiza)
Dial, small (Scan.)	WE 222 39	Schaal, Klein (Scan.)	Scala, Klein (Scan.)	WE 222 39	Cuadrante pequeno (Scan.)

L4W22T



S	1. 1'	2. 3. 2'	4.	7. 8. 5. 5'
C	1. 6. 15	5. 4. 2. 12. 13. 16. 14. 7	10. 17.	18. 19. 20. 22. 23. 24. 21.
R		2. 3. 1	7. 5.	8. 4.

