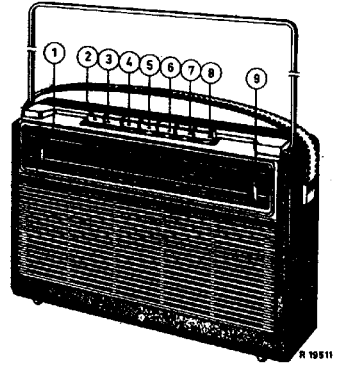


# PHILIPS Service

## RADIO

### L4X01T



Controls	Bediening	Bedienung	Commande	Organes de mando
Volume control	1 Volume regelaar	Lautstärkereglер	Contrôle de volume	1 Control de volumen
Switch for dial lamp	2 Schaalverlichting	Schalter für Skalam-lampe	Comm. d'éclairage	2 Comm. para alumbrado
Tone control	3 Toonregeling	Klangregler	Contrôle de tonalité	3 Regulador de tono
L.W. switch	4 L.C. schakelaar	L.W. Schalter	Commutateur G.O.	4 Comm. de O.L.
M.W. switch	5 M.G. schakelaar	M.W. Schalter	Commutateur P.O.	5 Comm. de O.M.
S.W. 2 switch	6 K.C. 2 schakelaar	K.W. 2 Schalter	Commutateur O.C. 2	6 Comm. de O.C. 2
S.W. 1 switch	7 K.C. 1 schakelaar	K.W. 1 Schalter	Commutateur O.C. 1	7 Comm. de O.C. 1
Battery switch	8 Batterij schakelaar	Batterie Schalter	Comm. de batterie	8 Comm. para pila
Tuning	9 Afstemming	Abstimmung	Syntonisation	9 Sintonía

Specification	Specificatie	Spezifikation	Specification	Specificación
Loudspeaker	AD3500HWZ	Luidspreker	Haut-parleur	AD3500HWZ
I.F.	452 Kc/s	M.F.	M.F.	452 Kc/s
Battery	9V-(6x1½V)	Batterijspanning	Tens.de batterie	9V-(6x1½V)
Consumption (without signal)	30 mA	Verbruik (zonder signaal)	Consummation (sans signal)	30 mA
Dimensions	311x212x101mm 12¼"x8½"x4"	Afmetingen	Dimensions	311x212x101mm 12¼"x8½"x4"

**Wave ranges - Golfbereiken - Wellenbereiche - Gammas d'ondes - Marges de Ondas**

L.W. - L.C. - L.W. - G.O. - P.L.	: 750 - 2000 m (400 - 150 Kc/s)
M.W. - M.G. - M.W. - P.O. - O.N.	: 185 - 580 m (1622 - 517 Kc/s)
S.W.2 - K.G.2 - K.W.2 - O.C.2 - O.C.2	: 47,6 - 130,4 m (6,3 - 2,3 Mc/s)
S.W.1 - K.G.1 - K.W.1 - O.C.1 - O.C.1	: 16,5 - 32,25 m (18,2 - 9,3 Mo/s)

**Transistors - Transistoren - Transistores - Transistors**

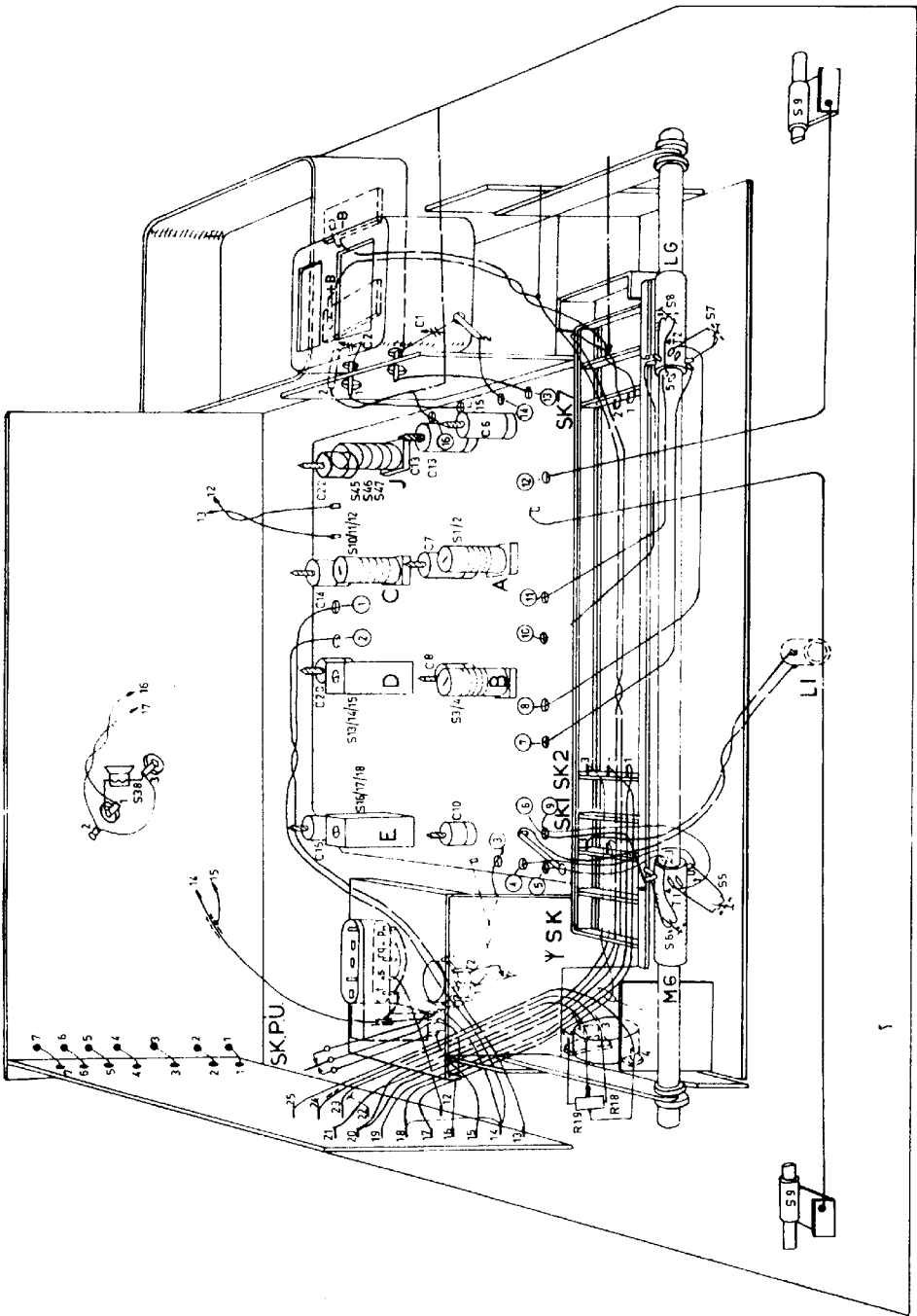
Transistores
OC170 (2N371) - OC45 - OC45 - OA79
OA85 - OC75 - OL75 - 2x OC74
LA : 7994N

SERVICE INFORMATION									
---------------------	--	--	--	--	--	--	--	--	--

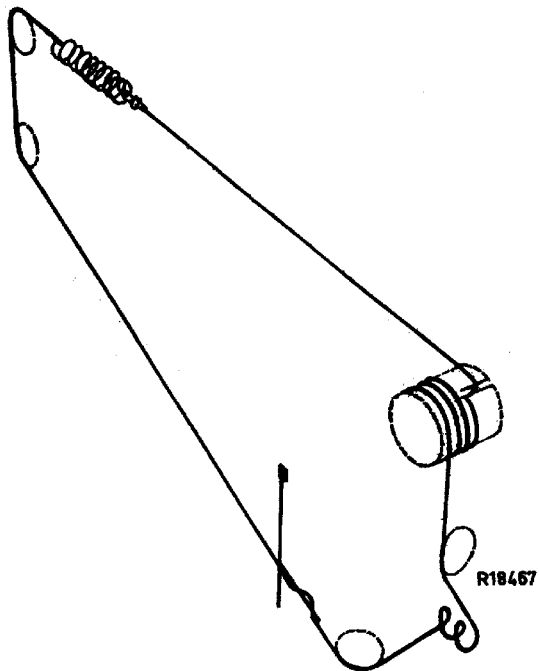
Copyright Central Service Division N.V. PHILIPS' GLOEILAMPENFABRIEKEN, Eindhoven

Confidential information for Philips Service Dealers

93 718 53.1.90



Serv-O-Meum E-a-1	Pushbutton Druktoets Taste Touche pousseiro Pulsador	Trimming point Trimpunt Trimpunkt Point de réglage Punto de ajusto	Signal Signaal Signal Signal Señal	Adjust to max. output Afregele op max. uitgangsspanning Abgleichen auf max. Ausgangsspannung Régler au max. de sortie Ajustense al max. de salida
I.F.-M.P.-Z.F.-M.P.-F.I.	5	1	452 Kc/s via 32000 pF b.ts 3	S27-S28-S29, S30-S31
		1	452 Kc/s via 32000 pF b.ts 2	S22-S23-S24, S25-S26
		1	452 Kc/s via 0,1 MΩ c.ts 1	S19, S20-S21, C22
R.F. circuits	5	2	550 Kc/s	S13-S14-S15, S5
		1	1500 Kc/s	C20, C8
H.F. kringen	4	2	157 Kc/s	S16-S17-S18, S7
		1	380 Kc/s	C16, C10
H.F. Kreise	6	2	2,4 Mc/s	S10-S11-S12, S3
		1	5,82 Kc/s	C13, C7
Circuits de H.F.	7	2	9,5 Mc/s	S45-S46-S47, S1
		1	17,5 Kc/s	C14, C6



Cabinet	A3 009 01	Kast	Gehäuse	Coffret	A3 009 01	Caja
Front	P5 210 20/159LX	Front	Front	Front	P5 210 20/159LX	Frete
Aerial	A3 749 93	Antenne	Antenne	Antenne	A3 749 93	Antena
Battery holder	A3 788 15	Batterijhouder	Batteriehälter	Porte-pile	A3 788 15	Portapila
Battery holder	A3 788 16	Batterijhouder	Batteriehälter	Porte-pile	A3 788 16	Portapila
Handle	A3 358 78	Handvat	Handgriff	Poignée	A3 358 78	Asa
Crummet for fix. varco	28 725 52	Tube bev. varco	Tulle bef. Varco	Canon fixe cond.	28 725 52	Manguito para fij. del cond. var.
Leg (4x)	P5 192 13/723/EE	Voetje (4x)	Puss (4x)	Pied	P5 192 13/723/EE	Pie
Knobs	A3 784 51	Knoppen	Knöpfe	Boutons	A3 784 51	Botones
Contactslide	971/103	Contactenschuif	Kontaktschiebe	Couliasse de contacts	971/103	Placa portacontactos deslizable
Contactslide	971/102	Contactenschuif	Kontaktschiebe	Couliasse de contacts	971/102	Placa portacontactos deslizable
Contactspring	971/77	Contactveer	Kontaktfeder	Ressort de contact	971/77	Resorte de contacto
Contactsstrip	971/101	Contactstrip	Kontaktstreifen	Plaquette fixe	971/101	Portacontactos fijo
Contactlip	971/79	Contactlip	Kontaktzung	Contact pour plaque fixe	971/79	Contacto fijo
Dial	928/L4X00F	Schaal	Skala	Cadran	928/L4X00T	Cuadrante
Push button	P5 420 22/139/FY	Drüknop	Drucktaaste	Touche poussoire	P5 420 22/139/FY	Pulsador
Push button	A3 666 58	Drüknop	Drucktaaste	Touche poussoire	A3 666 58	Pulsador
Female plug P.U.	A3 788 91	Contraplug P.U.	Kontaktsatcker P.U.	Fiche femelle P.U.	A3 788 91	Clavija hembra fonocaptor
Screw for fix handle	A3 358 78	Schroef bev. handvat	Schraube bef. Handgriff	Vis fixe poignée	A3 358 78	Tornillo fijo asa

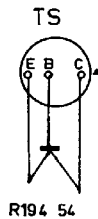
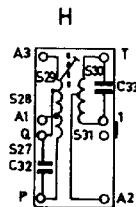
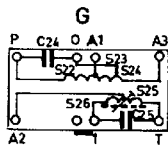
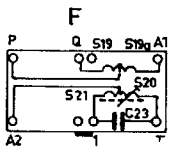
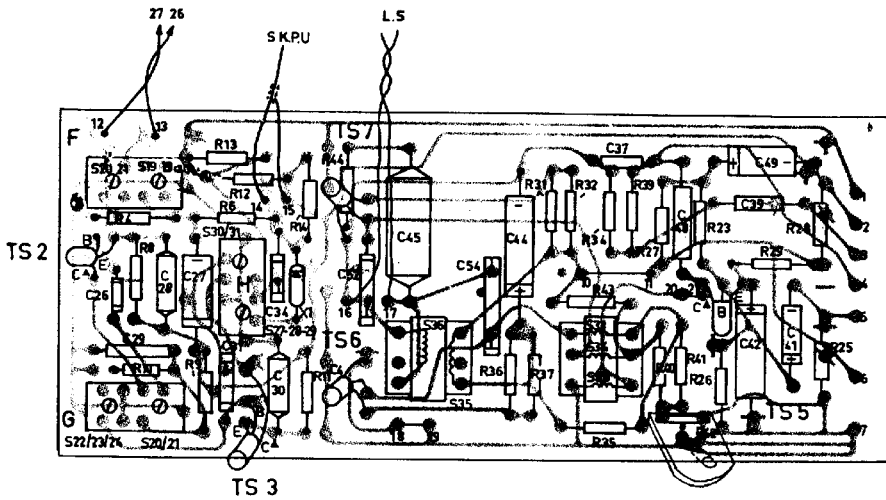
S1 } A3 986 99	S13 } A3 129 32	S32 } A3 162 11	C36 } 909/24
S2 } A3 986 38	S14 } A3 129 34	S33 } A3 154 32	340 } 909/U320
S3 } A3 986 38	S15 } A3 129 34	S34 } A3 154 32	441 } 909/C25
S4 } A3 986 61	S16 } A3 129 35	S35 } A3 804 91	442 } 909/U320
S5 } A3 986 61	S17 } A3 129 35	S36 } A3 804 91	443 } 909/U320
S6 } A3 986 61	S18 } A3 129 35	S37 } A3 804 91	444 } 909/U320
S7 } A3 986 61	S19 } A3 129 35	S38 } A3 804 91	R18 } E 098 AG/00B25
S8 } A3 986 61	S20 } A3 129 35	S39 } A3 804 91	R19 } E 098 AG/00B25
S9 } A3 986 61	S21 } A3 129 35	S40 } A3 804 91	R42 } B1 530 16
S10 } A3 986 61	S22 } A3 129 35	S41 } A3 804 91	
S11 } A3 986 61	S23 } A3 129 35	S42 } A3 804 91	
S12 } A3 986 61	S24 } A3 129 35	S43 } A3 804 91	

To order parts which do not occur in this list consult the catalogue for service spare parts.

Pour les commades des pièces qui figurent dans ce catalogue consultez le catalogue pour pièces de rechange standard.

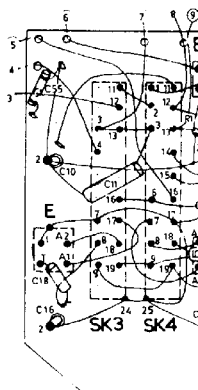
Falls Ersatzteile, welche nicht in der obengenannten Liste angegeben sind, bestellt werden müssen, bitten wir Sie unser Service Standard Buch zu Rate zu ziehen.

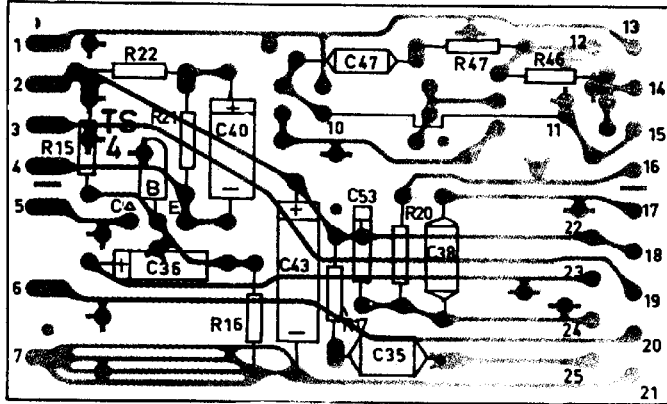
Para las piezas que no figuren en las listas de piezas, consulte el catálogo de piezas de reemplazo de standard.



S	E
C	55 10 16 11
R	

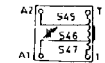
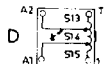
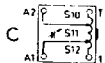
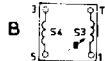
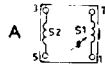
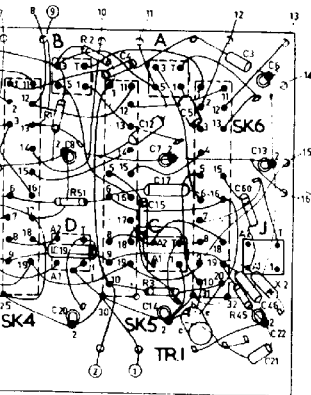
TRI



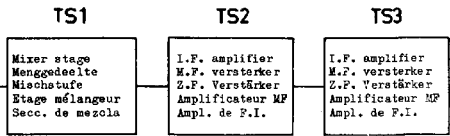
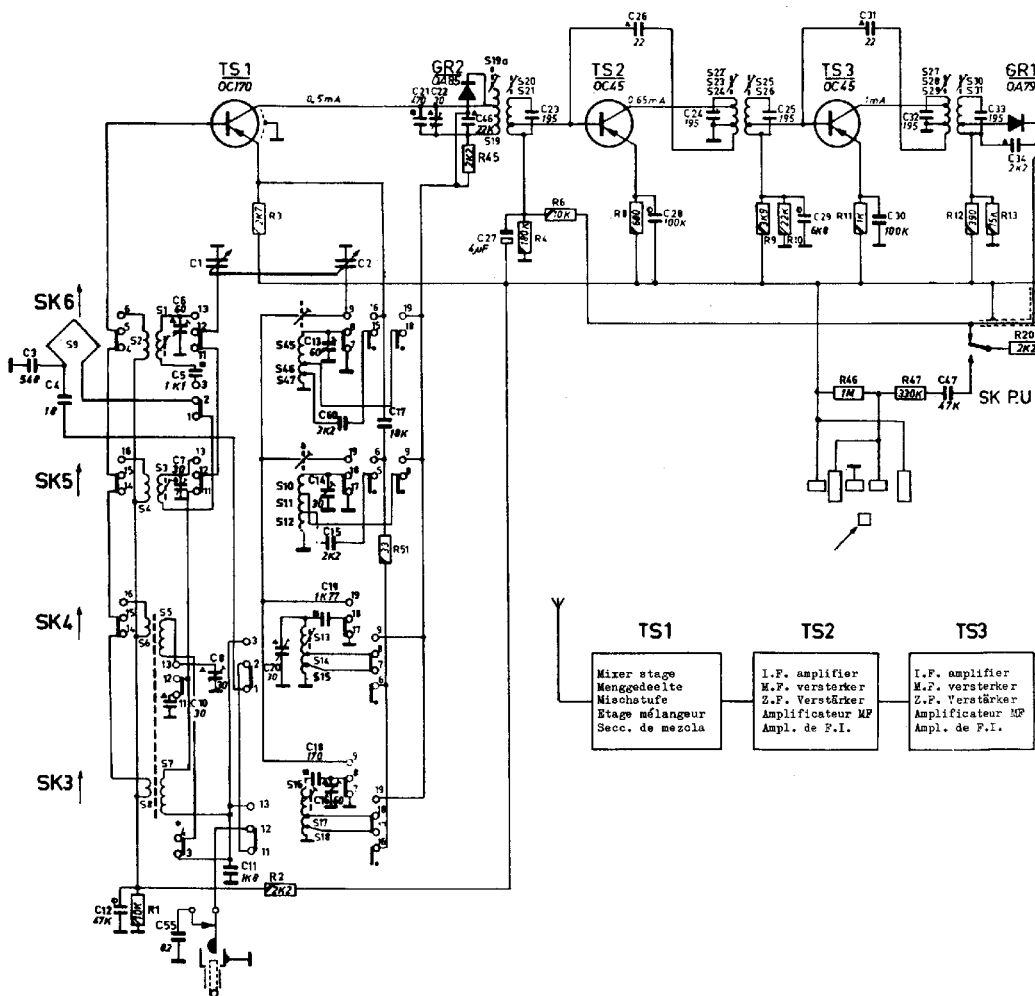


R194 55

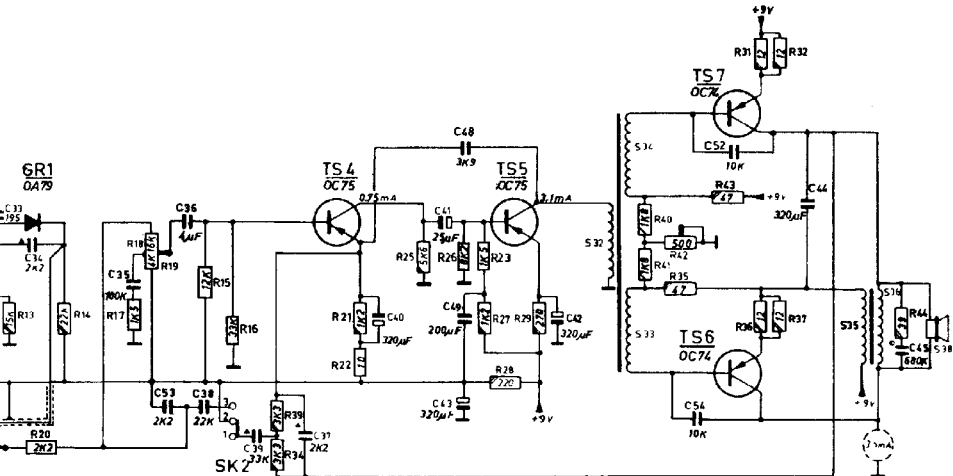
B. D.		A. C.	
8	19 20	4	1215, 7 14 5, 917, 60, 666, 22 2113
1	51 7	3	45



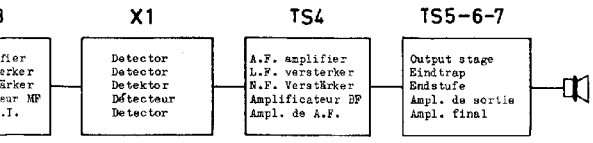
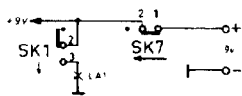
S 9.	2.4.6.8.1.3.5.	4.5.6.4.7. 10-18	19.19a.20.21.						22.23.24. 25.26.				27.28.29. 30.31.			
C	3. 4. 12.	5.5. 11. 5.6.7.8.10.1.	2.	10. 20.16.10. 18.17. 50.15.14.	21.22.	46.	27.	23.	26. 24.	24.	25. 29.	31. 30. 47. 32.	33. 34.			
R	1.	3.2.	51.	21.22.	45.	4.	6. 4.5.	8.	46.	9.10.	46. 11. 47.	12. 13. 20.				



31. 34.	35. 53. 38. 48.	38. 36. 37.	40.	41. 43. 49.	42.	32. 33. 34.	35. 36. 38.
3. 20. 14.	17. 18. 19.	15. 16. 39. 34.	22. 21.	25. 26.	27. 28. 29.	4. 0. 41. 42. 35. 43.	31. 32. 36. 37. 44.



SK PU



- 902
- 904
- 908
- 906/L
- 904/D

R 194 39