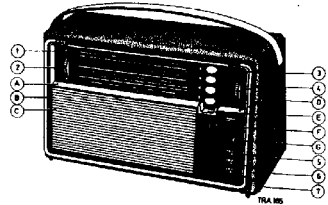


PHILIPS *Service*

RADIO

L4X10T



Controls	Bedienung	Bedienung	Commandes	Mandos
Dial illumination	1 Schaalverlichting	Skalenbeleuchtung	Eclairage de cadran	1 Aluminado de escala
Volume control	2 Volume regelaar	Lautstärkeregler	Contrôle de volume	2 Control de volumen
Wave range switch	3 Golfgebiedschakelaar	Wellenbereichschalter	Comm. des gammes	3 Comm. de márgenes
Tuning	4 Afstemming	Abstimmung	Syntonisation	4 Sintonía
Battery switch	5 Batterijschakelaar	Batterieschalter	Interrupteur de batt.	5 Interruptor de pila
PU-switch	6 PU-schakelaar	TA-Schalter	Comm. de PU	6 Comm. de PU
Tone switch	7 Toenschakelaar	Tonschalter	Comm. de tonalité	7 Comm. de tono

Specification	Specificatie	Spezifikation	Specificación	Especificación		
Loudspeaker	4D 3500Z (5W)	Luidspreker	Lautsprecher	Haut-parleur	aD 3500Z (5W)	Altavoz
IF	452 kc/s	IF	ZP	FI	452 kc/s	FI
Battery	9V (6x1,5 V)	Batterij	Batterie	Batterie	9V (6x1,5 V)	Batería
Consumption	65 mA (50 mW)	Verbruik	Verbrauch	Consumation	65 mA (50 mW)	Consumo
Output	0,9 W	Uitgangsvermogen	Leistungsleistung	Puissance	0,9 W	Potencia de salida
Dimensions	340x225x111 mm	Afmetingen	Abmessungen	Dimensions	340x225x111 mm	Dimensiones

Wave ranges - Golfgebieden - Wellenbereiche - Gammes d'ondes - Márgenes de ondas

SW2 - KQ2 - KW2 - OC2 - OC2	: 16 - 50 m	(18 - 6 Mc/s)
SW3 - KQ3 - KW3 - OC3 - OC3	: 60 - 185 m	(5 - 1,6 Mc/s)
MW - MG - MW - PO - OM	: 185 - 580 m	(1622 - 517 Kc/s)
LW - LG - LW - GO - OL	: 750 - 2000 m	(400 - 150 Kc/s)

Transistors	TS1 - AF116	TS6 - OC75	GR1 - Ca79
	TS2 - AF116	TS7 - OC75	GR2 - Oa79
	TS3 - AF117	TS8)	L1 - 7999D/71
	TS4 - AF117	TS9)	M - AE 504 26
	TS5 - OC75	- 2-OC74	

USE ORIGINAL SERVICE PARTS, THEN YOU ARE SAFE

GEBRUIK ORIGINELE SERVICE-ONDERDELEN

NIMM DOCH ORIGINAL SERVICE TEILE, DANN GEHT MAN SICHER

UTILISER LES PIECES DETACHEES D'ORIGINE - C'EST PLUS SUR

PARA MAYOR SEGURIDAD-USENSE LAS PIEZAS DE RECAMBIO PRIMITIVAS

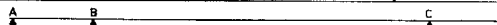
SERVICE INFORMATION									
---------------------	--	--	--	--	--	--	--	--	--

Copyright Central Service Division N.V. PHILIPS' GLOEILAMPENFABRIEKEN, Eindhoven

Confidential information for Philips Service Dealers

95 73601.1.90

Sezv-o-necum E-a-1	Wave range Golgebied Wellenbereich Gamme d'ondes Margen de ondas	Var. cap Varco Drehko Cond. var. Cond. var.	Signal Signal Signal Signal Señal	Adjust to max. output Afregelen op max. uitgangsvermogen Abgleichen auf max. Ausgangsleistung Régler au max. de sortie Ajustarse al max. de salida	
IF circuits MF-kringen ZF-Kreise Circuits FI Circuitos de FI	III	A	450 ko/s via 5200 pF -cTs3 -cTs2 -cTs3 -bTs2 -cTs2	S42-43 S38-39 S40-41 S25 S36-37	
RF circuits HF-kringen HF-Kreis Circuits HF Circuitos de RF	IV	C	170 kc/s	S28-29-30	
	III	C	600 kc/s	S25-26-27	
	II	C	1,9 Mc/s	S21-22-23-24, S12-13	
	I	C	7 Mc/s	S17-18-19-20, S15-16	
	I	B	17 Mc/s	C15, C12	
	II	B	4,9 Mc/s	C18, C11	
	III	B	1500 kc/s	C21	
	IV	B	382 kc/s	C23	
	Repeat - Herhalen - Wiederholen - Répéter - Repitarse				
	IV	C	170 kc/s	S3-4, S8-9-10	
III	C	600 kc/s	S1-2, S5-6-7		
III	B	1500 kc/s	C5, C4		
IV	B	382 kc/s	C6, C10		
repeat - Herhalen - Wiederholen - Répéter - Repitarse					



Adjust the total collector current of the output transistors with R45 to 8 mA.

Adjust the indicator to full deflection by means of R11.

Totale collectorstroom van de eindtransistoren met R45 instellen op 8 mA.

De indicator met R11 instellen op volle uitslag.

Gesamt kollektorstrom der Endtransistoren mit R45 auf 8 mA einstellen.

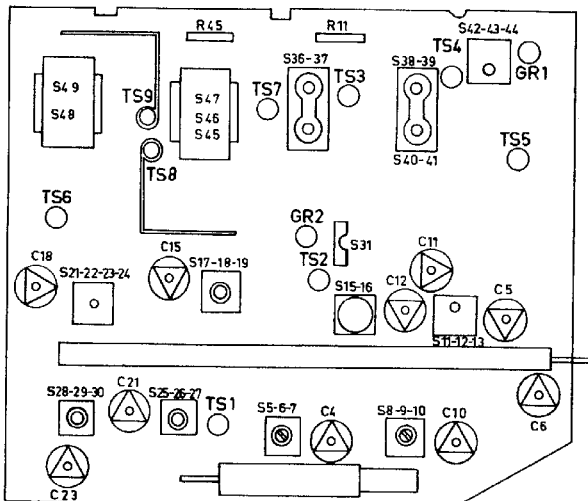
Der Indikator mit R11 auf Vollausschlag einstellen.

Ajuster le courant total du collecteur des transistors de sortie avec R45 à 8 mA.

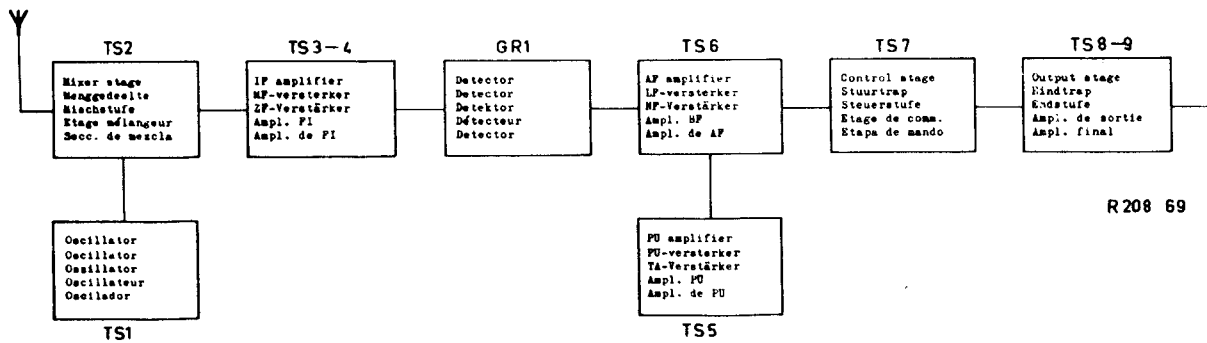
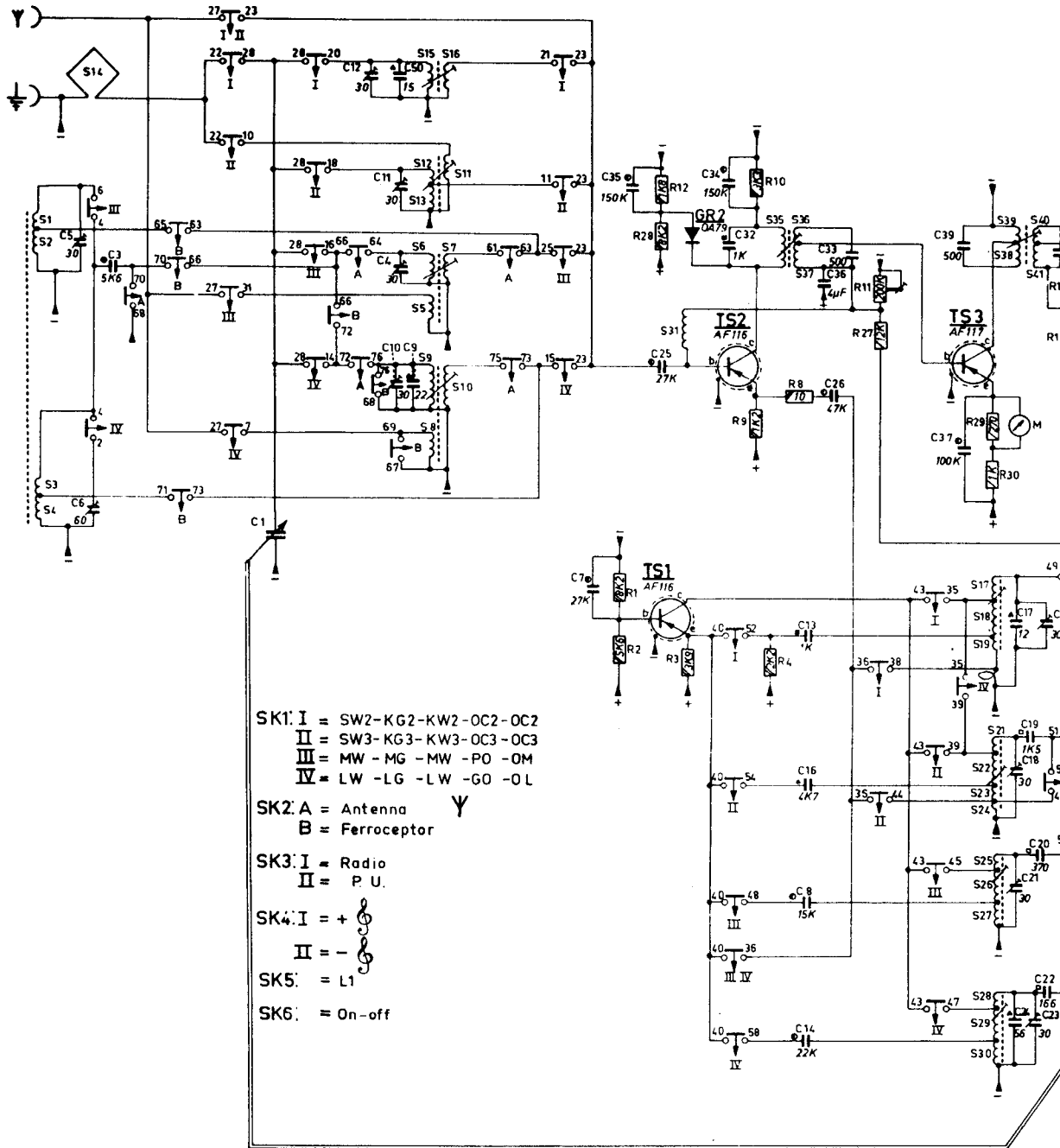
Ajuster l'indicateur avec R11 à déviation complète.

Ajustase la corriente total de colector de los transistores de salida con R45 a 8 mA.

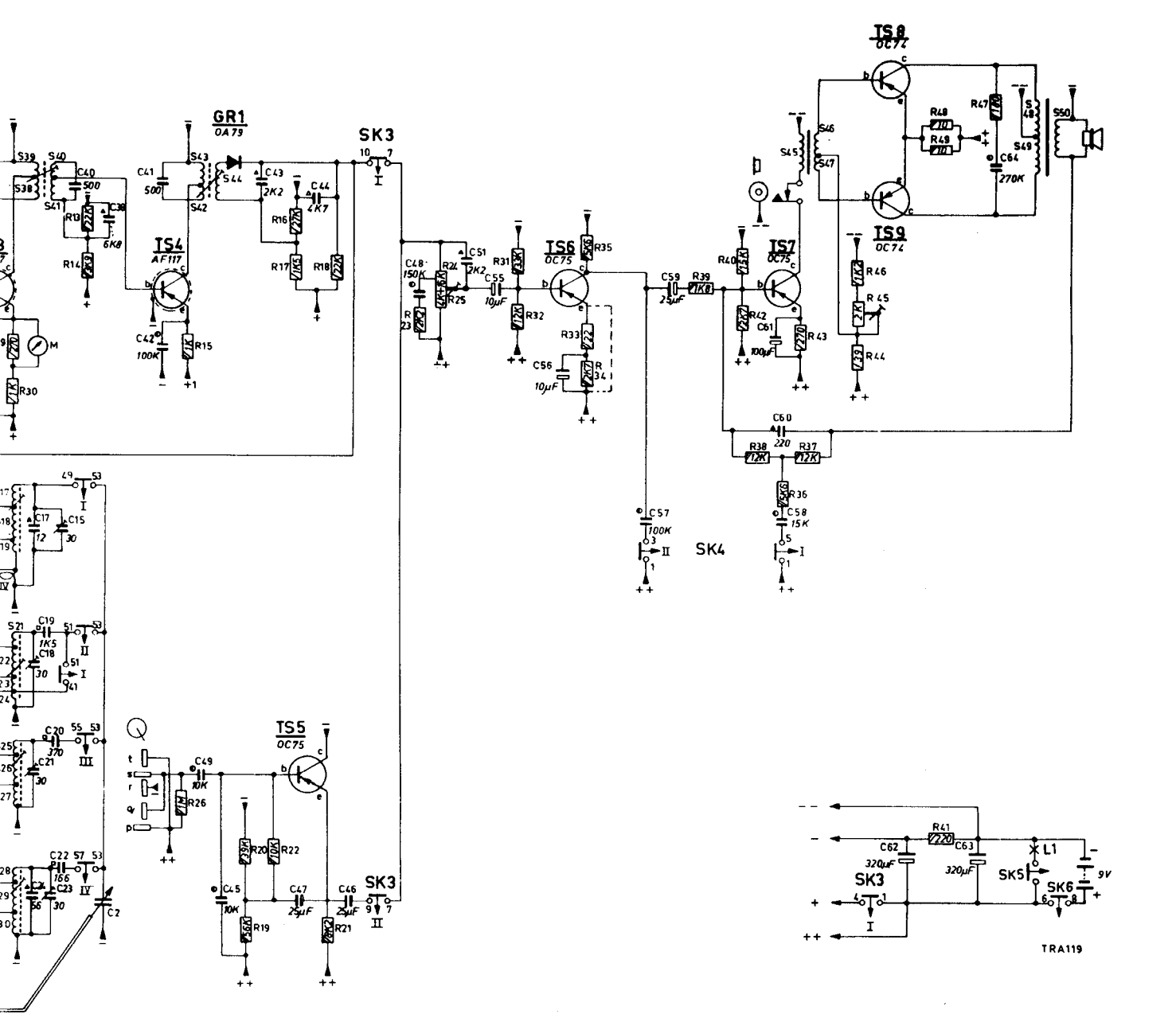
Ajustese el indicador a deflexión completa de la escala con R11.



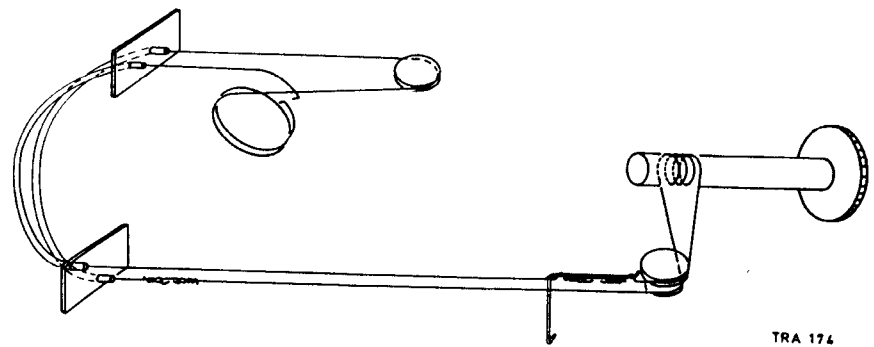
6	1 2 3 4 14	15 12 12 6 5 9 0 16 11 7 10	31	35 36 37	37-30 39 38 40 41
C	5 6 1	1.	12 50 11 4 10 9	7 35 25	34 32 13 16 8 14 33 36 26 39 37 17 18 21 24 13
R				1 2 28 12 3	10 9 4 8 11 27 29 30 13



40.41.	43.42.44.		45	48.47.	48.48.50.
17.18.21.24.15.19.20.22.23.40.30.2.41.42.48.45.43.44.47.46		48.	51.	55.	56.
29.30.	13.14.	15.	26.	20.19.22	16.17.18.21
				23.24.25.	31.32.
				35.33.34.	30.
				40.42.30.	36.43.37.
				46.45.44.	48.49.41.
					47.

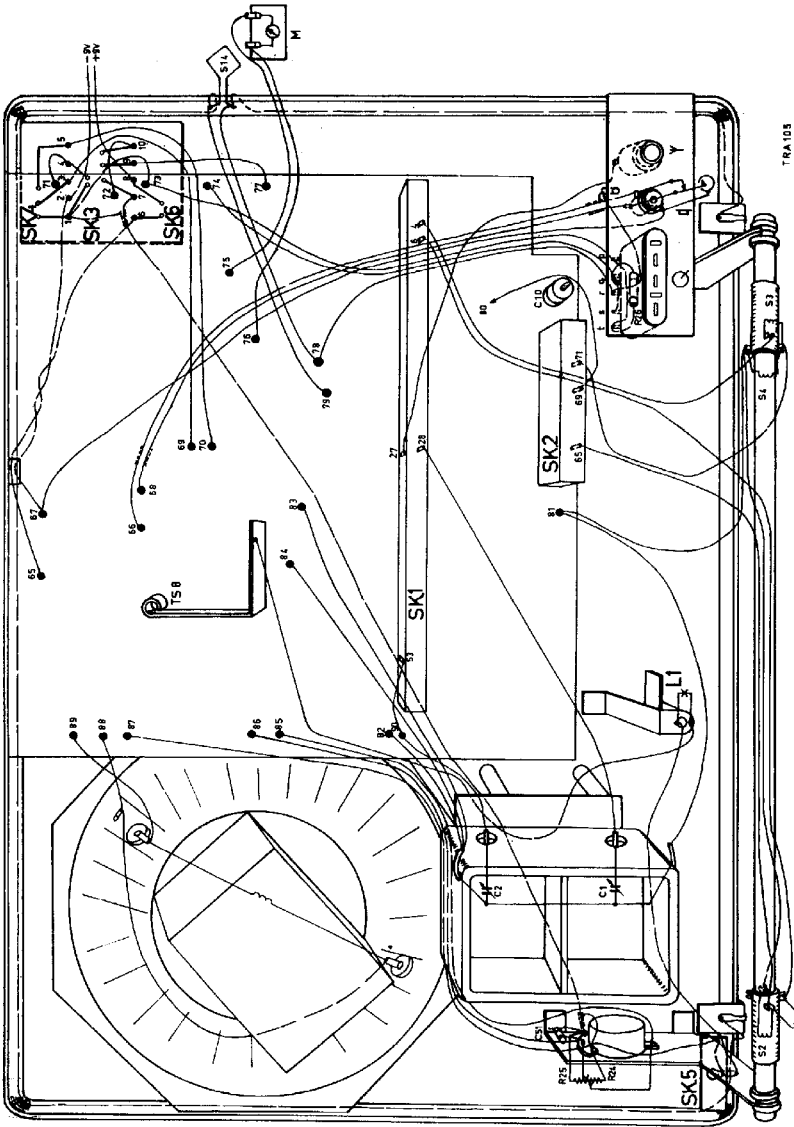


TRA119



TRA 174

5	1	2	3	4	5	6	7	8	9	10	11	12	13	14	15
1	2	3	4	5	6	7	8	9	10	11	12	13	14	15	16
17	18	19	20	21	22	23	24	25	26	27	28	29	30	31	32



TRA 103

A3 173 01	Kaas	Gebüuse	Coffret	A3 173 01	Caja
A3 170 43	Ornamental strip (A)	Zierstreifen (A)	Bande enjoliveuse (A)	A3 170 43	Pietina decorativa (A)
A3 172 91	Loop-serial (B)	Rahmanneke (B)	Antenne-cadre (B)	A3 172 91	Antena de cuadro (B)
P5 212 15/423/PC	Grille (C)	Gitter (C)	Grille (C)	P5 212 15/423/PC	Rejilla (C)
A3 170 42	Ornamental strip (D)	Zierstreifen (D)	Bande enjoliveuse (D)	A3 170 42	Pietina decorativa (D)
A3 167 93	Ornamental plate (E)	Zierstück (E)	Pièce enjoliveuse (E)	A3 167 93	Pieza decorativa (E)
A3 170 50	Ornamental plate (F)	Zierplatte (F)	Plaqué enjoliveuse (F)	A3 170 50	Piaca decorativa (F)
A3 172 70	Ornamental plate (G)	Zierplatte (G)	Plaqué enjoliveuse (G)	A3 172 70	Piaca decorativa (G)
A3 167 90	Carrying handle	Handgriff	Poignée	A3 167 90	Asa
A3 510 53	Screw fix. handle	Schroef bev. handgreep	Schraube Bef. Handgriff	A3 510 53	Tornillo fij. asa
A3 136 92	Screw fix. dial	Schroef bev. schaal	Schraube Bef. Skala	A3 136 92	Tornillo fij. escala
P5 350 52/000/PC	Grille in rear cover	Rooster in achterwand	Gitter in rückwand	P5 350 52/000/PC	Rejilla en panel posterior
A3 170 66	Profile in rear cover	Profiel in achterwand	Rahmen in rückwand	A3 170 66	Perfil en panel posterior
P5 440 23/723/EE	Foot	Voet	Pied	P5 440 23/723/EE	Pie
A3 172 93	Battery holder	Batterijhouder	Batteriehalter	A3 172 93	Portapila
A3 170 52	Knob (1)	Knop (1)	Bouton (1)	A3 170 52	Botón (1)
P4 078 36/417/VW	Knob (2-4)	Knop (2-4)	Bouton (2-4)	P4 078 36/417/VW	Botón (2-4)
A3 172 97	Slide (3)	Schuif (3)	Schieber (3)	A3 172 97	Pestillo (3)
A3 147 64	Switch (SK1)	Schakelaar (SK1)	Commutateur (SK1)	A3 147 64	Commutador (SK1)
A3 147 62	Switch (SK2)	Schakelaar (SK2)	Commutateur (SK2)	A3 147 62	Commutador (SK2)
A3 170 96	Switch (SK3-4-6)	Schakelaar (SK3-4-6)	Schalter (SK3-4-6)	A3 170 96	Commutador (SK3-4-6)
A3 172 68	Pin on slide of SK1	Pen op schuif van SK1	Stift auf Schieber von SK1	A3 172 68	Patilla en pestillo de SK1
A3 170 69	Socket serial	Antenne aansluitbus	Antennenbüchse	A3 170 69	Hembrilla antena
A3 278 30	Plate behind socket	Plaat achter aansluitbus	Platte hinter Büchse	A3 278 30	Placa tras hembrilla
A3 966 21	Socket, earphone	Aansluiting oortelefoon	Kopfhörerbüchse	A3 966 21	Hembrilla del auricular
A3 715 60	Nut, fix. socket	Meer bev. oortel. aansl.	Mutter Bef. Büchse	A3 715 60	Tuerca fij. hembrilla
A3 788 93	Socket, PU	Aansluiting PU	Steekbuse PA	A3 788 93	Enchufe hembra de PU
A3 311 15	Lampholder	Lamphouder	Lampfassung	A3 311 15	Portalampara
P5 505 45/799/AA	Drum on variable condenser	Trommel op variabele condensator	Trommel auf Drehkondensator	P5 505 45/799/AA	Tambor en C.V.
A3 232 12	Plate with pawl	Plaat met pal	Platte mit Klinke	A3 232 12	Placa con trinquete
A3 172 81	Strip with indication plate	Strip met indicatieplaat	Streifen mit Indikationsplatte	A3 172 81	Pietina con placa indicadora
A3 170 75	Piston	Zuiger	Kolben	A3 170 75	Embolo
A3 170 88	Pressure spring of slide	Drukveer voor schuif	Druckfeder für Schieber	A3 170 88	Resorte de presión para pestillo
A3 232 19	Tension spring	Spanveer	Spannfeder	A3 232 19	Resorte de retroceso
A3 970 50	Dial	Schaal	Skala	A3 970 50	Escala

S1	Ferroceptor LW-MW	S21	Oscillator coil SW3	S42	Detector coil	C4	C 005 CC/30E
S2	Ferroceptor LG-MC	S22	Oscillator-spool KG3	S43	Detectorspoel	C5	C 005 CC/30E
S3	Ferroceptor LW-MW	S23	Oscillatormpoule KW3	S44	Bob. de detector	C10	C 005 CC/30E
S4	Ferroceptor CO-PO	S24	Bob. d'oscillateur	C41	Bob. de detector	C11	C 005 CC/30E
	Ferroceptor OL-OM		Bob. de oscilador OC3			C12	C 005 CC/30E
S5	Aerial coil MW	S25	Oscillator coil MW	S45	Driver transformer	C21	C 005 CC/30E
S6	Antennespoel WC	S26	Oscillatormpoule KW	S46	Engangs transformator	C23	C 005 CC/30E
S7	Antennespoel LW	S27	Oscillatormpoule MW	S47	Treiber transformator	C36	909/24
	Bob. d'antenne PO		Bob. d'oscillateur MW		Transf. transformator	C46	C 425 AL/D25
	Bob. de antena OM		Bob. de oscilador OM		Transf. d'phaseur	C47	C 425 AL/D25
S8	Aerial coil LW	S28	Oscillator coil LW	S48	Output transformer	C59	C 425 AL/D25
S9	Antennespoel LG	S29	Oscillatormpoule LW	S49	Uitgangs transformator	C61	909/W100
S10	Antennespoel LW	S30	Oscillatormpoule MW	S50	Ausgangs transformator	C62	909/U320
	Bob. d'antenne GO		Bob. d'oscillateur GO		Transf. de sortie	C63	909/U320
	Bob. de antena OL		Bob. de oscilador OL		Transf. de salida		
S11	Aerial coil SW3	S31	Coil		Tuning capacitor		
S12	Antennespoel KG3		Spool	C1	Afstemcondensator		
S13	Antennespoel KW3		Spule	C2	Drehcondensator		
	Bob. d'antenne OC3		Bobine		Condensateur variable		
	Bob. de antena OC3		Bobina		Capacitor variable		
S15	Aerial coil SW2	S35	IP band pass filter	R11	E 097AC/200K		
S16	Antennespoel KG2	S36	MF-bandfilter	R24	916/UL4+16K		
	Antennespoel KW2	S37	ZF-Bandfilter	R25			
	Bob. d'antenne OC2	S38	Transformateur FI	R45	E 097AC/2K		
	Bob. de antena OC2	S39	Transformador de FI				
S17	Oscillator coil SW2	S39	IP band pass filter	M	AE 504 26		
S18	Oscillatormpoule KG2	S40	MF-bandfilter				
S19	Oscillatormpoule KW2	S41	ZF-Bandfilter				
	Bob. d'oscillateur OC2	S42	Transformateur FI				
	Bob. de oscilador OC2	S43	Transformador de FI				
		S44					
		S45					
		S46					
		S47					
		S48					
		S49					
		S50					
		S51					
		S52					
		S53					
		S54					
		S55					
		S56					
		S57					
		S58					
		S59					
		S60					
		S61					
		S62					
		S63					
		S64					
		S65					

Vri./M.C.

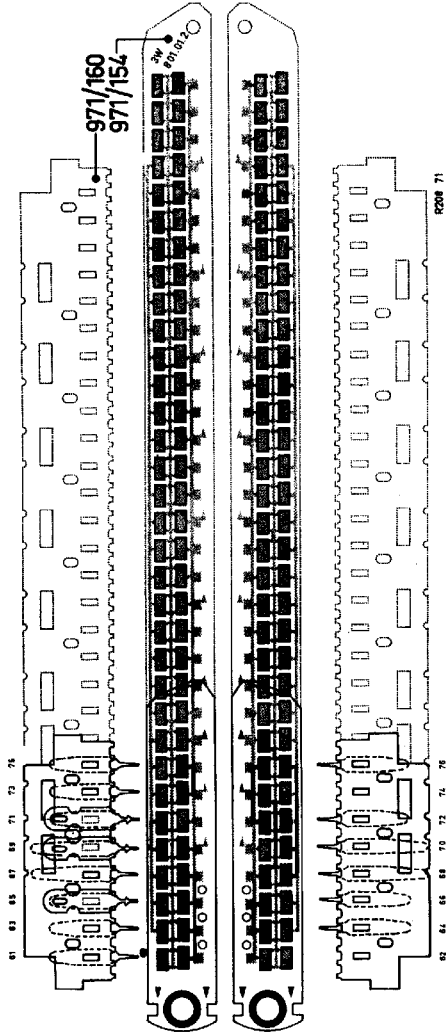
971/158

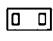




971/155

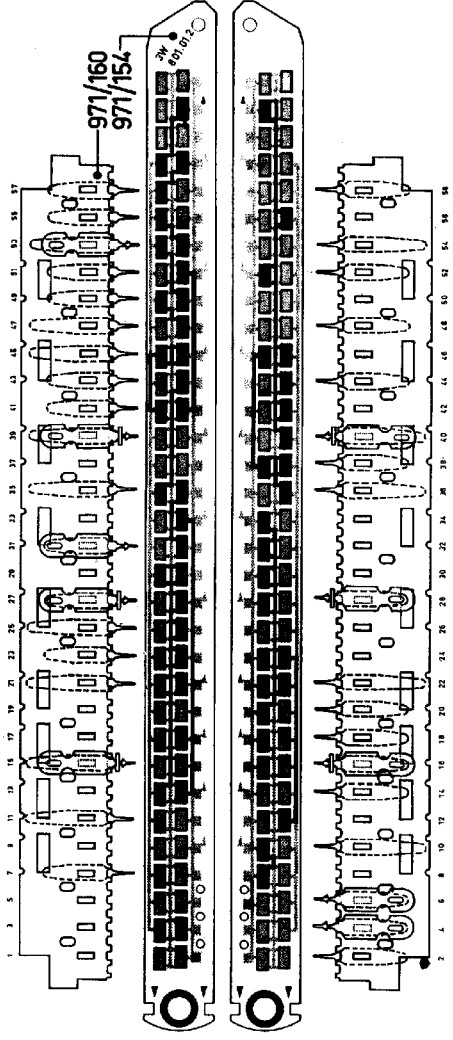
971/157

971/156

971/162



-  971/158
-  971/155
-  971/157
-  971/156
-  971/162



R 208 99

Aanvullende gegevens en schemabeschrijving van de
Portable L 4 X 10 T

Daar in de documentatie geen spanningen zijn aangegeven volgen deze in onderstaande tabel. Deze spanningen zijn gemeten zonder antennesignaal met de buisvoltmeter GM 6058 t.o.v. ++ (= +).

	Vb	Ve	Vc
TS1	3,08	2,69	7,8
TS2	1,18	0,95	5
TS3	1,18	0,9	7,6
TS4	1,15	0,84	7,6
TS5	4,8	4,6	7,8
TS6	2	1,86	3,9
TS7	1,63	1,45	8,8
TS8	0,2	0,040	9
TS9	0,2	0,048	9

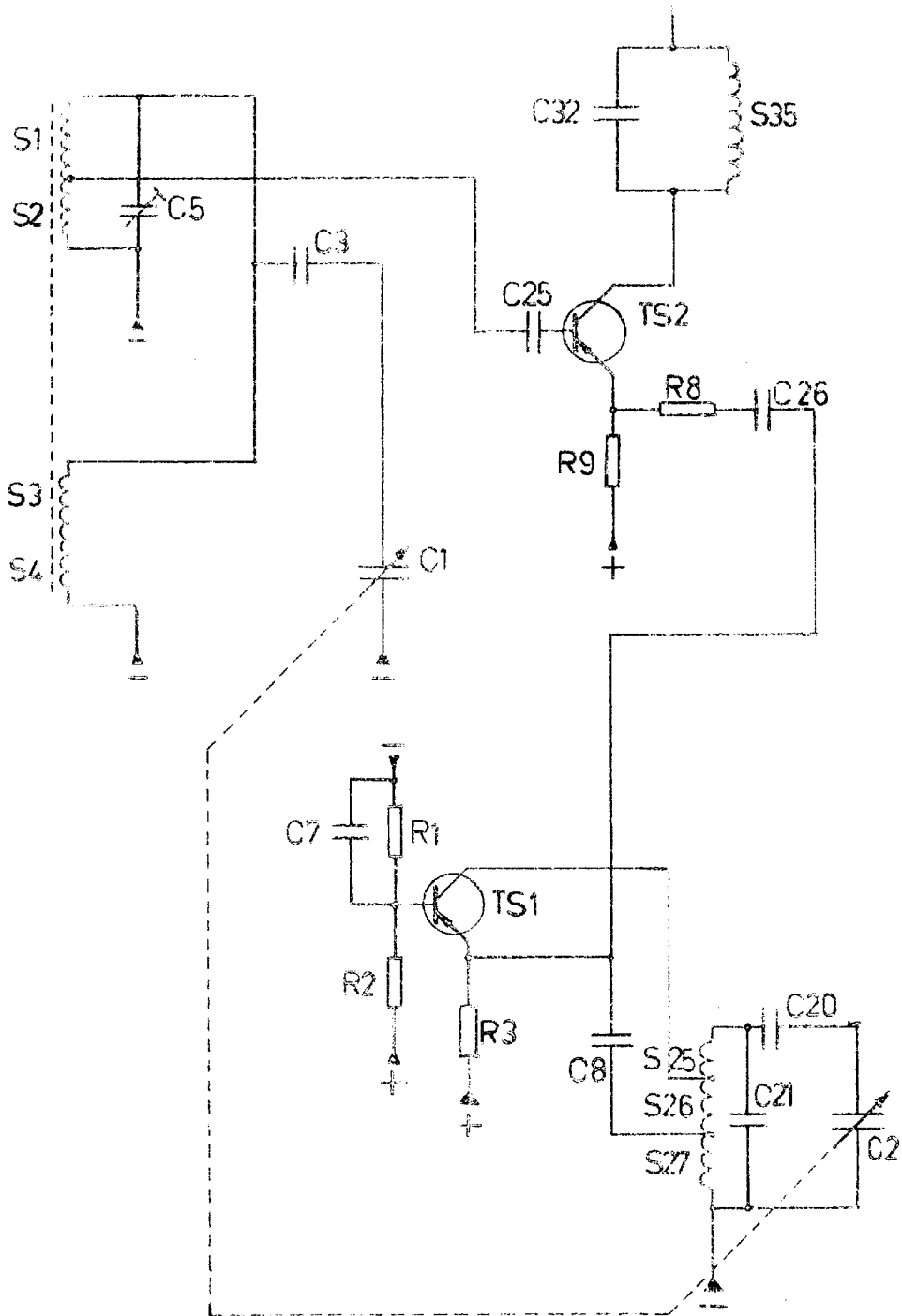
Met antennesignaal wordt dit voor:

TS2	0,47	0,37	6,7
TS3	0,47	0,22	7,8
TS4	1,15	0,87	7,8

De collectorstroom van TS8 + TS9, gemeten in de middenaftakking van S48 - S49 bedraagt 8 mA. Dit is in te stellen m.b.v. R45. Onder de printplaat bevindt zich voor deze meting een doorverbindingsdraad, gesoldeerd tussen het midden van S48 - S49 en de min-zijde van de batterij.

Hoogfrequent en oscillstorgedeelte.

De in deze delen voorkomende golfbereikschakelaar is eenvoudiger te lezen dan de gecompliceerde schakelaartekeningen in vroeger verschenen documentaties. De met het corresponderende golfgebied opgegeven schakelaarnummer is gesloten, de overige nummers staan geopend. Als voorbeeld kiezen wij het hG-gebied. Alle schakelaars genummerd met III zijn nu gesloten, terwijl de overige geopend blijven. Het schema van de h.f.-kringen is nu terug te brengen tot de volgende schakeling voor de stand „ferroceptor“ (B-contacten gesloten, A-contacten geopend). Zie bijgevoegde figuur.



Voor ieder golfbereik is een aparte oscillatorkring gebruikt zodat de volledige capaciteitsvariatie van de variabele condensator wordt benut. De globale frequentie (golflengte)-verhouding bedraagt nu dan ook 3 : 1 (1 : 3).

De mengtransistor TS2 heeft dezelfde basis instelweerstand als de 1e m.fr. transistor TS3. Om verliezen aan hofr. zijde te voorkomen is in serie met R16- R27 en R11 een hofr. smoorspoeltje S31 opgenomen.

In de emitterleiding van TS3 is parallel aan R29 een stroommeter opgenomen. Deze meet de emitterstroom van TS3. Bij juiste afstemming op een zender zal de emitterstroom afnemen. Deze lagere waarde zal door de meter worden aangegeven.

De instelling van de meteruitslag vindt plaats zonder antennesignaal met R11 op volle uitslag. Tevens is met deze meter batterijcontrole mogelijk. Als n.l. de batterijspanning daalt zal de emitterstroom van TS3 afnemen en de aanwijzing op de meter teruglopen. Bij voldoende batterijspanning zal de aanwijzing in het groene vlak van de meterschaal liggen, voor te lage spanning in het rode vlak.

TS4 is de 2e m.fr. transistor, waarna de detectie volgt door GR1. De benodigde voorspanning voor juiste instelling van deze diode vindt plaats door R16 en R17.

A.V.R.

Bij detectie zal C43 aan de kathodezijde van GR1 een positieve spanning verkrijgen. Hoe sterker het te detecteren signaal is, des te hoger wordt deze gelijkspanning. Deze spanning wordt via R27 teruggevoerd aan de basis van TS3 en via S31 aan de basis van TS2. Deze bases verkrijgen dan ook een hogere pos. potentiaal, waardoor de spanning V_{be} van deze transistors afneemt. De versterking zal dan eveneens afnemen, zodat automatische regeling van de versterking is verkregen.

Ook de diode GR2 regelt de versterking van TS2. Bij zwakke signalen zal de collectorstroom over R10 een gelijkspanning veroorzaken. Deze spanning vormt de kathodespanning van GR2. De anodespanning hiervan wordt verkregen uit de spanningsdeler R28 - R12 en is zo gedimensioneerd, dat bij zwakke signalen de diode is geblokkeerd. Bij sterke signalen zal de basis van TS2 via de A.V.R. een hogere positieve instelling verkrijgen. De collector gelijkstroom zal dan afnemen en daardoor de spanningsval over R10. De diode GR2 wordt dan geleidend en zal een demping uit oefenen over de kring S35 - C32. De sterkere signalen worden door deze demping verzwakt.

Laagfrequent gedeelte:

Bij de volumeregelaar R24-R25 is de gebruikelijke fysiologische tooncorrectie toegepast. Hiertoe dienen C48 en R23. C51 is aangebracht om de hogere frequenties wat op te halen.

De emitterweerstand van de l.fr. transistor TS6 bestaat uit 2 delen, n.l. de niet ontkoppelde R33 en de met C56 ontkoppelde R34. Over R33 ontstaat voor alle frequenties een kleine tegenkoppelspanning. In de collectorleiding van TS6 is de mogelijkheid aanwezig de hoge frequenties d.m.v. C57 en SK4 (II) te onderdrukken.

De drivertransistor TS7 heeft in de collectorleiding een aansluitmogelijkheid voor een oortelefoon. De primaire wikkeling S45 van de drivertransformator wordt bij aansluiting van de telefoon automatisch afgeschakeld.

Via het filter R37 - R38//C60 wordt het gehele frequentiegebied uit de uitgang teruggevoerd voor tegenkoppeling naar de basis van TS7. Het filter zorgt voor de juiste fase en sterkte van het teruggevoerde signaal. Door gebruik te maken van het filter R36 - C58 en SK4 (I) is het mogelijk de tegenkoppelspanning voor hoge frequenties te verzwakken. De weergave van de hoge tonen neemt dan dus toe.

De eindtransistors TS8 en TS9 hebben een gemeenschappelijke basis- en emitterinstelling; deze is te regelen met R45.

Het filter R47 - C64 vormt het hoge tonenfilter voor het uitfilteren van zeer hoge frequenties.

De transistor TS5 dient voor aansluiting van een grammofoon. Voor de juiste aanpassing zorgen R26, C49 - C45 en R22.

De transistor is geschakeld als emittervolger. Het signaal wordt via C46 afgenomen en in gramm.stand van SK3 toegevoerd aan de volumeregelaar R24 - 25.

In de stand radio is deze verbinding verbroken, terwijl in de stand gramm. de voedingsspanning voor de transistors TS1, 2, 3 en 4 alsmede de uitgang van de detector afgeschakeld worden.

Het mechanische gedeelte van de golfbereikschakelaar.

Bij het neerdrukken van schuif A (vinger in een der openingen boven "A"), zal de leper L de pal P naar links verplaatsen. Deze pal is bevestigd op de schuif B, die dus eveneens naar links wordt bewogen. Het driehoekje D arresteert de schuif B in de zaagtandvormige uitsparingen. Hoe dieper A wordt ingedrukt, des te verder zal schuif B naar links gaan. De hefboom H, bevestigd in een draaipunt E, brengt deze naar links gaande beweging over in een naar rechts gaande beweging van de golfschakelaar. Deze laatste is in een vorkvormig uiteinde van hefboom H bevestigd. Veer V_t drukt schuif A weer omhoog, terwijl de veren V_t de schuif B weer naar rechts doen gaan bij indrukken van A. Veer V_d drukt het driehoekje D in de zaagtandvormige uitsparing. De rollen R en cilinder Z zorgen voor de horizontale geleiding van schuif B. De indicatietekens G komen bij het verplaatsen van schuif B voor het op de naamschaal aangebrachte vakje, in overeenstemming met het gekozen golfbereik.

