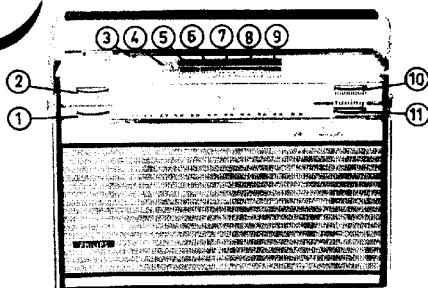


PHILIPS *Service*

RADIO

L4X55T/00R/61R



TRA 3069



- | | | | | | | | | | | |
|--|---|--|--|---|---|---|---|---|--|--|
| <p>① Tone control
Toonregelaar R50
Contrôle de tonalité
Klangregler
Regulador de tonalidad</p> | <p>② Volume control
Volumeregelaar R53
Contrôle de volume
Lautstärkereglér
Control de volumen</p> | <p>③ Scale light
Schaalverlichting SK-G
Eclairage de cadran
Skalenbeleuchtung
Alumbrado de cuadrante</p> | <p>④ PU switch
PU-schakelaar SK-E
Commutateur PU
TA-Schalter
Commutador PU</p> | <p>⑤ Battery switch
Batterijschakelaar SK-F
Interrupteur
Batterieschalter
Interruptor</p> | <p>⑥ MW switch
MG-schakelaar
Commutateur PO
MW-Schalter
Commutador OM</p> | <p>⑦ SW1 switch
KG1-schakelaar SK-A
Commutateur OC1
KW1-Schalter
Commutador OC1</p> | <p>⑧ SW2 switch
KG2-schakelaar SK-B
Commutateur OC2
KW2-Schalter
Commutador OC2</p> | <p>⑨ SW3 switch
KG3-schakelaar SK-D
Commutateur OC3
KW3-Schalter
Commutador OC3</p> | <p>⑩ Fine tuning
Fijnafstemming R17
Syntonisation fin
Feinabstimmung
Sintonía fina</p> | <p>⑪ Tuning
Afstemming C13/C14
Syntonisation
Abstimmung
Sintonía</p> |
|--|---|--|--|---|---|---|---|---|--|--|

Loudspeaker	4 Ω	Luidspreker	Haut-parleur	Lautsprecher	4 Ω	Altavoz
IF	452 kHz	MF	FI	ZF	452 kHz	FI
Battery	9 V (6x1.5 V)	Batterij	Batterie	Batterie	9 V (6x1.5 V)	Batería
Consumption (without signal)	5-10 mA	Verbruik (zonder signaal)	Consommation (sans signal)	Verbrauch (ohne Signal)	5-10 mA	Consumo (sin señal)
Output	1200 mW	Uitgangsvermogen	Puissance	Ausgangsleistung	1200 mW	Potencia de salida
Dimensions	325x210x90 mm	Afmetingen	Dimensions	Abmessungen	325x210x90 mm	Dimensiones

Wave ranges - Golfgebieden - Gamme d'ondes - Wellenbereiche - Márgenes de ondas

MW - MG - PO - MW - OM	: 571,4 - 186,9 m	(525 - 1605 kHz)
SW3 - KG3 - OC3 - KW3 - OC3	: 186,9 - 76,92 m	(1,6 - 3,9 MHz)
SW2 - KG2 - OC2 - KW2 - OC2	: 65,21 - 29,13 m	(4,6 - 10,3 MHz)
SW1 - KG1 - OC1 - KW1 - OC1	: 30 - 13,64 m	(10 - 22 MHz)

Transistors

TS1 - AF124	TS5 - BC109
TS2 - AF127	TS6 - AF127
TS3 - AF127	TS7/8 - AF127/AC132
TS4 - AF124	TS9-10 - 2-AC128

Diodes

GR1 - AA119	LA1 - 8073D (6,3 V - 100 mA)
GR2 - AA119	LA2 - 8073D (6,3 V - 100 mA)
GR3 - BA114	

Index: CS14430-CS14435

SERVICE INFORMATION									
---------------------	--	--	--	--	--	--	--	--	--

JGB/FR
CS14430

Copyright Central Service N.V. PHILIPS' GLOEILAMPENFABRIEKEN, Eindhoven
Confidential information for Philips Service Dealers

4822 725.1.0227

Serv-o-mecum TE-a-1	Wave range Golfg gebied Gamme d'ondes Wellenbereich Mfgen de ondas	Tuning capacitor Afstemkondensator Condensateur variable Drehkondensator Condensador variable	Signal Signal Signal Signal Señal	Trim Afrregelen Régler Abgleichen Ajustar	Indication Aanwijzing Indication Anzeige Indicación		
IF-MF-FI-ZF-FI	MW-MG-PO-MW-OM	Min. cap.	452 kHz via 47 kpF	bTS3 bTS2 bTS2 bTS1	S24/25/26 K S19/20/21 G S22/23 H S17/18 F	Max.	
RF-HF-HF-HF-RF	MW-MG-PO-MW-OM	Min. cap	1635 kHz	①	C22, C3	Max.	
		Max. cap	517 kHz		S14/15/16 E		
	Repeat - Herhalen - Répéter - Wiederholen - Repitir						
	SW3-KG3-OC3-KW3-OC3	Max. cap.	4 MHz	①	C16, C37		
		Min. cap.	1,6 MHz		S11/12/13 D		
	Repeat - Herhalen - Répéter - Wiederholen - Repitir						
	SW2-KG2-OC2-KW2-OC2	Max. cap.	10,47 MHz	①	C26, C21		
		Min. cap.	4,19 MHz		S8/9/10 B S3 A		
Repeat - Herhalen - Répéter - Wiederholen - Repitir							
SW1-KG1-OC1-KW1-OC1		②	22 MHz	①	C18		

Apply the signal via a coupler winding around the ferroceptor on MW and SW3 and via 10 pF to the aerial socket on SW2 and SW1.
R17 (fine tuning) in mid position.

Signaal toevoeren via een koppelwinding om de ferroceptor op MG en KG3 en via 10 pF aan de antennebus op KG2 en KG1.
R17 (fijnafstemming) in middenstand.

① Appliquer le signal à travers un enroulement de couplage autour du ferrocepteur en PO et OC3 et à travers de 10 pF à la douille d'antenne en OC2 et OC1. R17 (syntonisation fine) à mi-course.

Signal über Kopplungswindung um den Ferroceptor zuführen auf MW und KW3 und über 10 pF dem Antennenbuchse auf KW2 und KW1.
R17 (Feinabstimmung) in Mittelstellung.

Aplicar la señal a través de un enrollamiento de acoplamiento de acoplamiento del ferroceptor en OM y OC3 y a través 10 pF a la hembrilla de antena en OC2 y OC1. R17 (sintonía fina) en posición media.

② Tune in the set - Apparaat afstemmen - Sytoniser l'appareil - Gerät abstimmen - Sintonizar el aparato.

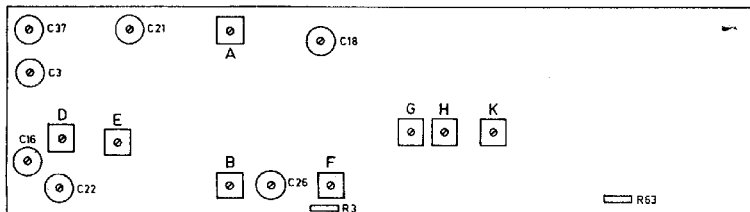
Adjusting I_c of TS9/10. Interrupt the collector lead of TS9 (A-B in TRA3030) and connect a milli-ammeter across A-B.
Adjust the I_c to 3 mA by means of R63.

Instellen I_c van TS9/10. Onderbreek de collectorleiding van TS9 (A-B in TRA3030) en sluit een mA-meter aan tussen A en B.
De I_c instellen op 3 mA met behulp van R63.

Régler I_c de TS9/10. Couper la ligne de collecteur de TS9 (A-B dans TRA3030) et connecter un milliampèremètre sur A-B.
Régler I_c à 3 mA à l'aide de R63.

Einstellen I_c von TS9/10. Die Kollektorleitung von TS9 unterbrechen (A-B in TRA3030) und ein mA-Meter zwischen A und B anschliessen.
I_c auf 3 mA mit Hilfe von R63 einstellen.

Ajustar I_c de TS9/10. Interrumpir la línea de colector de TS9 (A-B en TRA3030) y conectar un amilíamperímetro entre A y B.
Ajustar I_c con ayuda de R63 a 3 mA.



TRA 3028

S1	4822 303 40028	Frame aerial Raamantenne Antenne cadre Antena de cuadro	S11) S12) S13)	4822 156 30266 (a b c d) (2 2 - 2)	Oscillator coil SW3 Oscillatortspool KG3 Bobine oscillatrice OC3 Oszillatortspule KW3 Bobina de oscilador OC3	S22) S23) C11)	4822 153 10099 (a b c d) (9 6 - -)	IF circuit MF-kring Circuit FI ZF-Kreis Circuito FI
S2) S3)	4822 156 40487 (a b c d) (6 1 - 2)	Aerial coil SW2 Antennenspooel KG2 Bobine d'antenne OC2 Antennenspule KW2 Bobina de antena OC2	S14) S15) S16)	4822 156 30117 (a b c d) (5 3 - 2)	Oscillator coil MW Oscillatortspool MG Bobine oscillatrice PO Oszillatortspule MW Bobina de oscilador OM	S24) S25) S26) C23)	4822 153 10101 (a b c d) (0 7 - -)	Detector circuit Deteektiekring Circuit de détection Deteftorkreis Circuito de detección
S4) S5) S6) S7)	4822 158 60236	Ferroreceptor SW3/MW Ferroreceptor KG3/MG Ferroreceptor OC3/PO Ferroreceptor KWS/MW Ferroreceptor OC3/OM	S17) S18)	4822 156 40086 (a b c d) (1 7 - -)	IF coil MF-spooel Bobine FI ZF-Spule Bobina FI		4822 240 20039	Loudspeaker Luidspreeker Haut-parleur (4 Ω) Lautsprecher Altavoz
S8) S9) S10)	4822 156 30266 (a b c d) (3 2 - 2)	Oscillator coil SW1/2 Oscillatortspooel OC1/2 Bobine oscillatrice OC1/2 Oszillatortspule KW1/2 Bobina de oscilador OC1/2	S19) S20) S21) C10)	4822 153 10098 (a b c d) (8 6 - -)	IF circuit MF-kring Circuit FI ZF-Kreis Circuito FI	C13) C14)	4822 125 20014	Variable capacitor Afstemkondensator Condensateur variable Drehkondensator Condensador variable
C3, 16, 22, 37 C4 C6 C8, 28, 45 C15	trimmer 20 pF 3600 pF 430 pF 4700 pF 300 pF	4822 125 50029 4822 121 50088 4822 121 50284 4822 121 50094 4822 121 50041	C32 C33 C35 C40 C43	390 pF 680 pF 500 pF 15 pF 8, 2 pF	4822 120 33096 4822 122 30005 4822 121 50056 4822 121 50117 4822 121 50004	C63 R3, 63 R12 R17 R50, 53	3300 pF 1 kΩ VDR 10 kΩ 50 kΩ+450 kΩ	4822 121 50235 4822 100 10021 4822 116 20014 4822 101 20109 4822 102 10103
C18, 21, 26 C19 C20, 25 C31	trimmer 10 pF 6000 pF 22 pF 910 pF	4822 125 50026 4822 121 50211 4822 121 50293 4822 121 50104	C44 C50 C51 C57	1 μF - 100 V 2200 pF 330 pF 120 pF	4822 121 40013 4822 120 60116 4822 120 33094 4822 120 60083	R64 R70, 71 R80 LA1, 2	NTC - 1300 Ω 1 Ω - 0, 25 W VDR 0, 1 A - 6, 3 V	4822 116 30018 4822 116 60005 4822 116 20014 4822 134 40005

THE PHILIPS SUCTION SOLDERING IRON HAS BEEN DESIGNED ESPECIALLY FOR FAST AND SAFE REPAIRS ON PRINTED CIRCUIT BOARDS.

DE PHILIPS ZUIGSOLDEERBOUT IS HET AANGEWEZEN GEREEDSCHAP VOOR SNELLE EN VEILIGE REPARATIES AAN PRINTPLATEN.

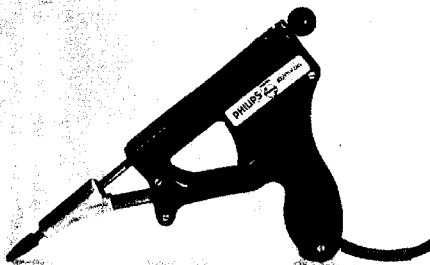
LE FER A DESSOUDER ASPIRANT PHILIPS CONVIENT SPECIALEMENT POUR DES REPARATIONS RAPIDES ET SURES A DES PLATINES IMPRIMEES.

DER PHILIPS VAKUUM-LOTKOLBEN IST DAS FUR SCHNELLE UND SICHERE REPARATUREN AN PRINTPLATTEN EIGENS ANGEFERTIGTE GERAT.

EL SOLDADOR CON ASPIRADOR PHILIPS ESTA DISEÑADO ESPECIALMENTE PARA REPARACIONES RAPIDAS Y SEGURAS A LAS PLACAS CON CIRCUITOS IMPRIMIDOS.

Ordering numbers
Bestelnummers
Numéros de commande
Bestellnummern
Numeros de encarga

4822 395 10019 (110 V)
4822 395 10018 (220 V)



Removing the cabinet

- Loosen the fixing screws of the upper scale protector.
- Remove the scale protector and the scale.
- Remove the push-button with spring of the scale-illumination switch.
- Loosen the fixing screws of the plastic caps for sockets PU/earphone and aerial/ext. supply and remove the caps.
- Unscrew and remove the battery holder.
- Loosen the fixing screws visible at the bottom of the set.
- Loosen the ornamental screws on the rear plate and remove the rear plate.

Removing the chassis

- Loosen the fixing screws of the lower scale protector.
- Remove scale protector, pointer and scale.
- Loosen the screw of the illumination switch.
- Loosen the screws next to the push-button unit.
- Loosen the fixing screws of the brackets holding the aerial and PU sockets.
- Unscrew the contact brackets for the battery.
- Unsolder the connections on the loudspeaker.
- Remove the chassis from the front.

Uitkasten

- Bevestigingsschroeven van de bovenste schaalbeschermer losdraaien.
- Schaalbeschermer en schaal verwijderen.
- Druktoets met veer van schaalverlichtingsschakelaar verwijderen.
- Bevestigingsschroeven van de plastic kapjes voor de contrastekers PU/oortelefoon en antenne/ext. voeding losdraaien en de kapjes afnemen.
- Batterijhouder losschroeven en uitnemen.
- Bevestigingsschroeven, die zichtbaar zijn aan de onderzijde van het apparaat losdraaien.
- Sierschroeven van de achterwand losdraaien en achterwand afnemen.

Demontage chassis

- Bevestigingsschroeven van de onderste schaalbeschermer losdraaien.
- Schaalbeschermer, wijzer en schaal afnemen.
- Schroef verlichtingsschakelaar losdraaien.
- De schroeven naast de druktoetsenheid losdraaien.
- De schroeven waarmee de beugels met antenne- en PU-contrastekers zijn bevestigd losdraaien.
- Kontaktbeugels batterij losschroeven.
- Verbindingen op luidspreker lossolderen.
- Het chassis van het front nemen.

Démontage

- Dévisser les vis de fixation du protégé cadran supérieur.
- Retirer le protégé cadran et le cadran.
- Retirer le poussoir et le ressort de l'interrupteur lumière.
- Dévisser les vis des capots plastiques des prises PU et antenne en retirer les capots.
- Dévisser et retirer la boîte à piles.
- Dévisser les vis visible à la côté inférieure de l'appareil.
- Dévisser les vis enjoliveur du dos et retirer le dos.

Démontage du chassis

- Dévisser les vis de fixation des équerres de contact piles.
- Dessouder les connexions sur le haut-parleur.
- Dévisser les vis de fixation du protégé cadran inférieure.
- Retirer le protégé cadran, l'aiguille et le cadran.
- Dévisser la vis de l'interrupteur lumière.
- Dévisser les vis près du clavier.
- Dévisser les vis des équerres avec prises PU et antenne.
- Retirer le châssis de la façade.

Ausbau

- Befestigungsschrauben des oberen Skalenschutzes lösen.
- Skalenschutz und Skala entfernen.
- Drucktaste mit Feder von Skaleneleuchtungsschalter entfernen.
- Befestigungsschraube der Kunststoff-Kappen für die Kupplungen PU/Kopfhörer und Antenne/externe Speisung lösen und die Kappen entfernen.
- Batteriefassung lösen und herausnehmen.
- An der Geräte-Unterseite sichtbare Befestigungsschrauben lösen.
- Zierschrauben an der Rückseite lösen und Rückseite abnehmen.

Demontage Chassis

- Befestigungsschrauben des unteren Skalenschutzes lösen.
- Skalenschutz, Zeiger und Skala abnehmen.
- Schraube des Beleuchtungsschalters lösen.
- Neben der Druckasteneinheit befindliche Schrauben lösen.
- Schrauben, mit denen die Bügel mit den Antennen- und PU-Kupplungen befestigt sind, lösen.
- Kontaktbügel der Batterie lösen.
- Verbindungen am Lautsprecher ablöten.
- Chassis von der Frontseite entfernen.

Desmontaje de la caja

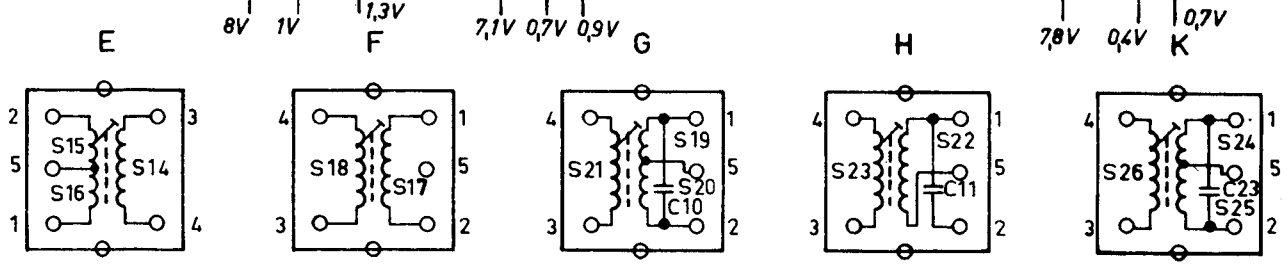
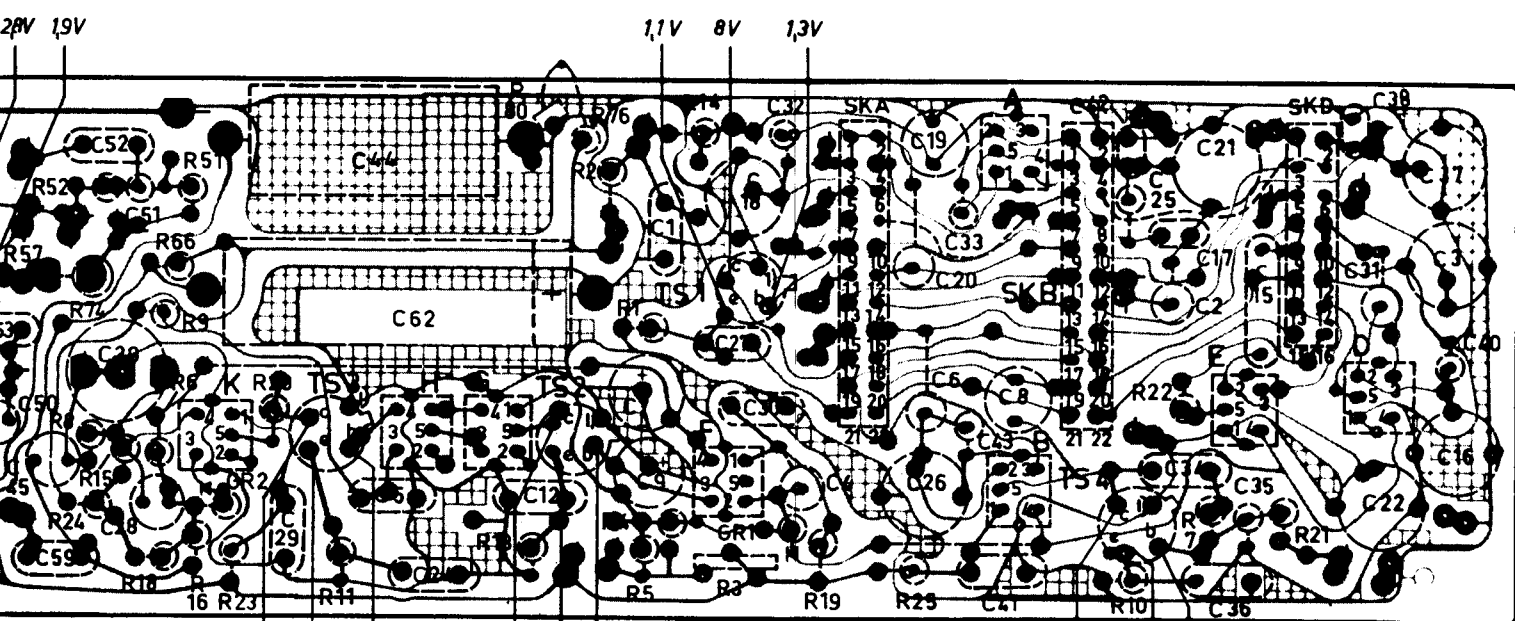
- Soltar los tornillos de fijación del protector de escala superior.
- Quitar el protector de escala y la escala.
- Quitar la tecla con resorte del interruptor de la iluminación de la escala.
- Soltar los tornillos de fijación de las tapas de plástico de los enchufes PU/auricular y antena/alimentación externa. Quitar dichas tapas.
- Soltar y quitar el soporte de batería.
- Soltar los tornillos de fijación visibles en la parte inferior del aparato.
- Quitar los tornillos decorativos del panel posterior. Quitar este panel.

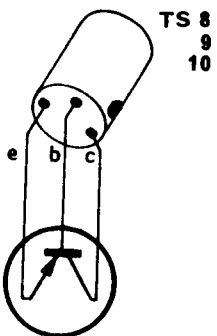
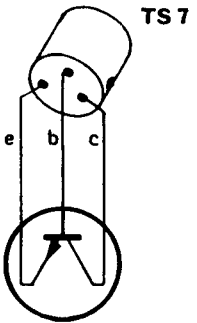
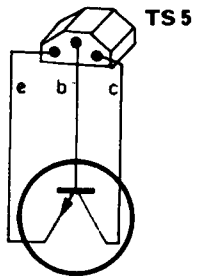
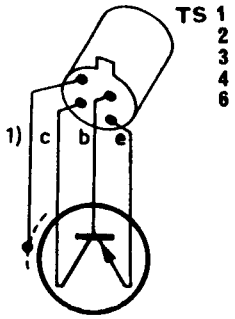
Desmontaje del chasis

- Soltar los tornillos de fijación del protector de escala inferior.
- Quitar el protector de escala, la aguja y la escala.
- Soltar el tornillo del interruptor de la iluminación.
- Soltar los tornillos situados junto a la unidad de teclas.
- Soltar los tornillos de fijación de las abrazaderas que sujetan los enchufes de antena y PU.
- Soltar las abrazaderas de contacto de la batería.
- Desoldar las conexiones del altavoz.
- Quitar el chasis de la parte frontal.

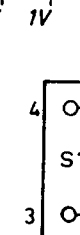
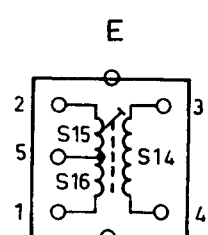
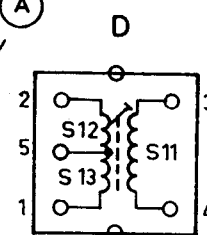
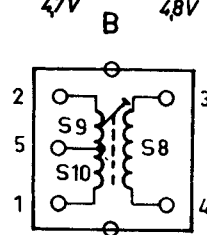
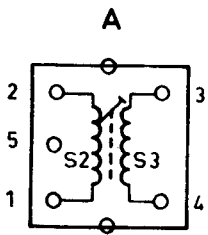
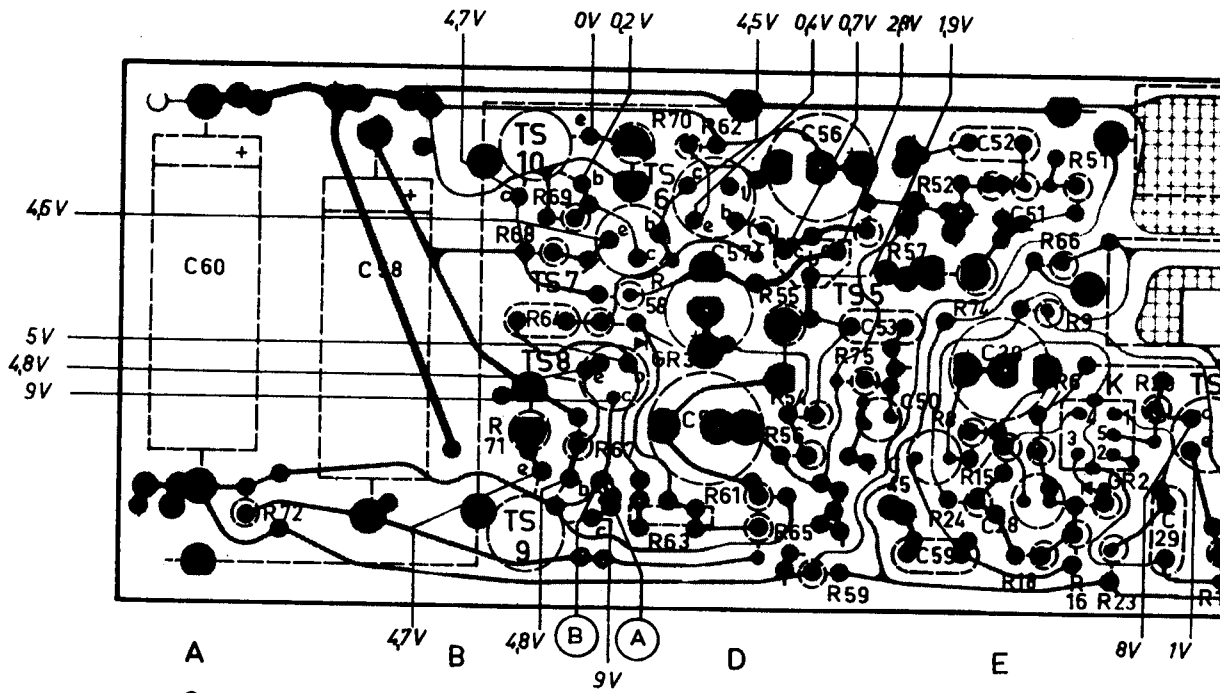
Front half of cabinet	4822 420 40157	Partie avant du coffret	4822 420 40157	Mitad frontal de caja
Ornamental grille	4822 459 50093	Grille ornementale	4822 459 50093	Rejilla decorativa
Ornamental strip below grille	4822 460 10212	Élément ornemental	4822 460 10212	Tira decorativa bajo rejilla
Rear half of cabinet	4822 422 50014	Empoigné sous grille	4822 422 50014	Mitad posterior de caja
Front screw panel	4822 300 10127	Panneau arrière	4822 300 10127	Tornillo fj, panel posterior
Carrying handle	4822 498 40246	Poignée	4822 498 40246	Asa
Push screw for handle	4822 330 50386	Vis de fixation	4822 330 50386	Tornillo fj, asa
Frame aerial	4822 303 40028	Antenne-cadre	4822 303 40028	Antena de cuadro
Indicator window	4822 459 20114	Feintre d'indicateur	4822 459 20114	Ventanilla de indicador
Tuning indicator	4822 346 10068	Indicateur d'accord	4822 346 10068	Indicador de sintonía
Rotary inductor	4822 256 60165	Bobes à piles	4822 256 60165	Portabilias
Battery contact spring (-)	4822 492 50642	Batterie-Kontaktfeder (-)	4822 492 50642	Resorte de contacto de pilas (-)
Knob (1, 10)	4822 413 50642	Bouton (1, 10)	4822 413 50642	Botón (1, 10)
Knob (1)	4822 413 50638	Bouton (1)	4822 413 50638	Botón (1)
Push-button (3)	4822 410 20728	Touche (3)	4822 410 20728	Teclas (3)
Push-button (5)	4822 410 20728	Touche (5)	4822 410 20728	Teclas (5)
Push-button (6-9)	4822 410 20727	Touche (6-9)	4822 410 20727	Teclas (6-9)
Slide switch SW1	4822 277 30379	Commutateur à tiroir OC1	4822 277 30379	Commutador deslizante OC1
Slide switch SW2	4822 277 30381	Commutateur à tiroir OC2	4822 277 30381	Commutador deslizante OC2
Slide switch SW3	4822 277 30382	Commutateur à tiroir OC3	4822 277 30382	Commutador deslizante OC3
Slide of slide switch SW1	4822 278 20264	Tiroir du commutateur K01	4822 278 20264	Corredora de conmutador OC1
Slide of slide switch SW2	4822 278 20265	Tiroir du commutateur K02	4822 278 20265	Corredora de conmutador OC2
Slide of slide switch SW3	4822 278 20266	Tiroir du commutateur K03	4822 278 20266	Corredora de conmutador OC3
Switch mechanism (SK-E-F a.s.o)	4822 278 20093	Mécanisme de commutateur (SK-E-F etc.)	4822 278 20093	Mecanismo de conmutador (SK-E-F etc.)
Contact slide (SK-E-F)	4822 278 30051	Tiroir de contact (SK-E-F)	4822 278 30051	Corredora de contacto (SK-E-F)
Contact tag (SK-E-F)	4822 278 30072	Contacte (SK-E-F)	4822 278 30072	Placa de contacto (SK-E-F)
Locking bracket (SK-E-F)	4822 278 80097	Crochet de verrouillage (SK-E-F)	4822 278 80097	Abrazadora de seguro (SK-E-F)
Spring for locking bracket	4822 404 10098	Resort pour verrouillage	4822 404 10098	Resorte para abrazadora de seguro
Slide contact SK-E-F	4822 278 80037	rouleau SK-E-F	4822 278 80037	Contacto de coesdera SK-E-F
Socket aerial	4822 454 10155	Indicateur plat, antenne	4822 454 10155	Placa de indicación, antena
Cartridge socket	4822 267 30043	Prise antenne	4822 267 30043	Enchufe antena
Indicator plate, rec. player	4822 454 10154	Plaque d'indication, PU	4822 454 10154	Placa de indicación, tocadiscos
Socket, record player	4822 267 40039	Prise P U	4822 267 40039	Enchufe tocadiscos
Socket, external supply	4822 265 20051	Prise alimentation externe	4822 265 20051	Enchufe aliment. externa
Socket for earphone socket	4822 265 10043	Sortie de fixation de prise	4822 265 10043	Tuerca para enchufe auricular
Drum on variable capacitor	4822 528 40149	Trommel de CV	4822 528 40149	Tambor condens. variable
Pulley (12 mm)	4822 528 80139	Poulie (12 mm)	4822 528 80139	Polea (12 mm)
Pulley (14 mm)	4822 528 80221	Poulie (14 mm)	4822 528 80221	Polea (14 mm)
Point	4822 450 80223	Wijzer	4822 450 80223	Aguja
Fixing bracket for ferroceptor	4822 404 10094	Étrier p. ferrocepteur	4822 404 10094	Estructura fj, ferroceptor
Fixing bracket for frame	4822 404 10092	Étrier p. ferrocepteur (court)	4822 404 10092	Estructura fj, alivazo (corta)
Fixing bracket for frame aerial (right)	4822 404 10093	Étrier pour ant. cadre (droit)	4822 404 10093	Abrazadora de fj. ant. de cuadro (izquierda)
Lamp holder	4822 255 10007	Support de lampe	4822 255 10007	Portafámpara
Flaming screw for scale (top)	4822 300 10001	Vis pour cadran (dessus)	4822 300 10001	Tornillo fj, escala (arriba)
Flaming screw for scale (bottom)	4822 500 10128	Vis pour cadran (dessous)	4822 500 10128	Tornillo fj, escala (abajo)
Station scale	4822 334 50062	Cadran de stations	4822 334 50062	Cuadrante con indicación para escala
Indicator for push-button	4822 469 40954	Crochet avec indications de touche	4822 469 40954	Cuadrante con indicación para teclas

	K.	H.	G.	F.	A B.	E.	D.
3.	52.51.	44 62.		1. 27. 10. 32.	19.20.33. 43. 8.	42.25.17.21. 15.	38.31. 37.3.
	50.45.59. 39.28.	29.	5. 24.	12. 7.9.	30. 4.	26.6. 41.	34.2.36.35.
57.	52. 74.	66.9.51	80.76.2.	1. 14			
	8. 24.15.18.6.16.23. 20. 11.		13.	4. 5. 3.	19. 25	10. 22.7.	21.

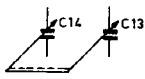
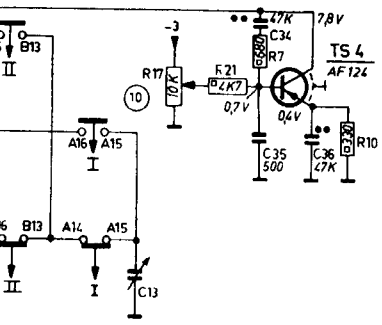
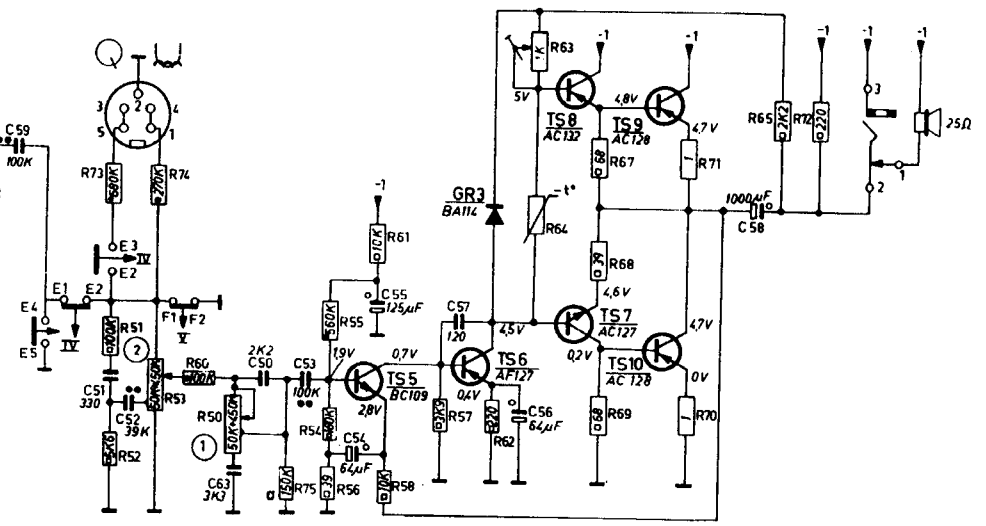
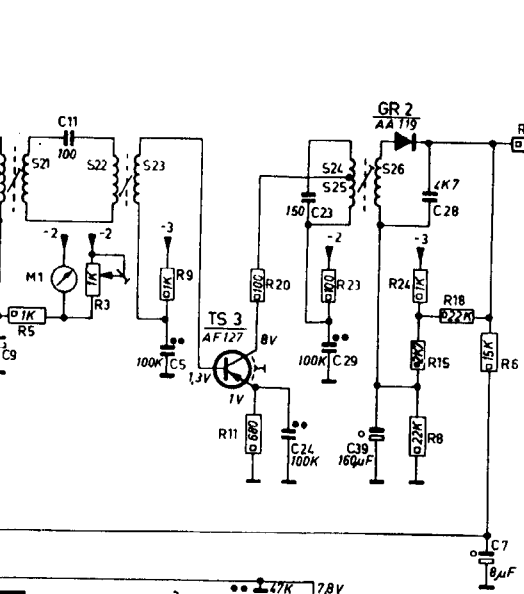




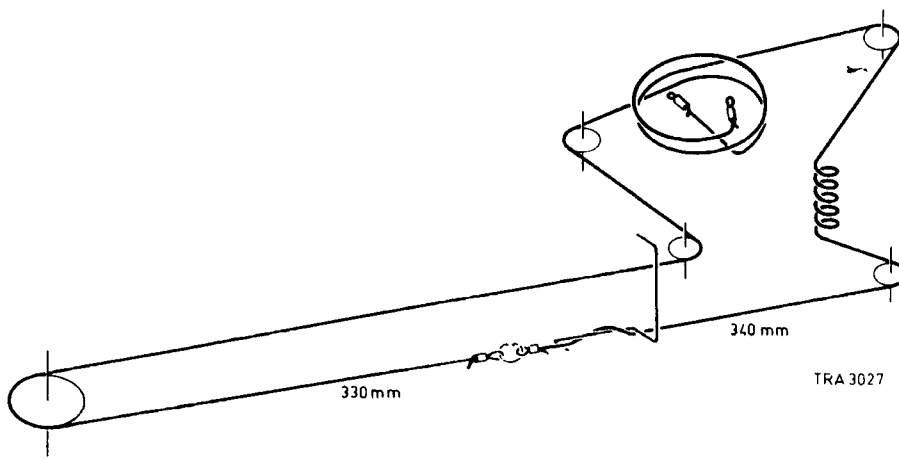
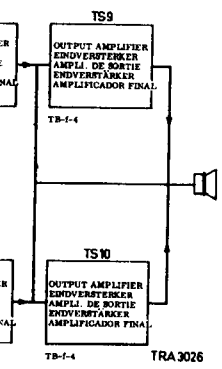
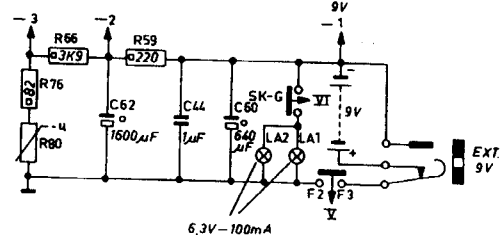
S												K.
C	60.	58.		57.	56.	53.		52.51.				
C				55.54		50.45.59.	39.28.			29.		
R		68.64.69.	58.70.	55.	75.	57.	52.74.	66.9.51.				
R	72	71.	67.	63.62.61.	65.56.54.59.		8.24.15.18.6.16.23.	20.	1			



20	21	22	23	24	25	26	27	28	29	30	31	32	33	34	35	36	37	38	39	40	41	42	43	44	45	46	47	48	49	50	51	52	53	54	55	56	57	58	59	60	61	62	63	64	65	66	67	68	69	70	71	72	73	74	75	76	77	78	79	80	81	82	83	84	85	86	87	88	89	90	91	92	93	94	95	96	97	98	99	100
----	----	----	----	----	----	----	----	----	----	----	----	----	----	----	----	----	----	----	----	----	----	----	----	----	----	----	----	----	----	----	----	----	----	----	----	----	----	----	----	----	----	----	----	----	----	----	----	----	----	----	----	----	----	----	----	----	----	----	----	----	----	----	----	----	----	----	----	----	----	----	----	----	----	----	----	----	----	----	----	-----



- Carbon resistor E24 series 0.125 W 5%
- Carbon resistor E12 series 0.25 W < 1 MΩ 5% > 1 MΩ 10%
- Flat-foil polyester capacitor
- Miniature electrolytic capacitor



TRA 3068

TRA 3027

CS14432

PHILIPS Service



26-2-1968	LAX55T	Ba 1211
-----------	--------	---------

Information

The ferroceptor, 4822 158 60236, supplied by Central Service is connected and fitted in a different way than described in the Service Notes.

For the connections see the accompanying figure. For mounting this ferroceptor two different brackets are employed.

The code numbers of these brackets are:

Bracket (long) - 4822 256 90067,

bracket (short) - 4822 256 90068.

Furthermore, according to the circuit diagram the loudspeaker is 25 Ω , this should be 4 Ω .

De door Centrale Service geleverde ferroceptor 4822 158 60236 wijkt wat betreft aansluitingen en bevestiging af van hetgeen in de documentatie vermeld is.

Voor de aansluitingen zie bijgaande figuur. Voor de bevestiging van deze ferroceptor worden twee andere beugels gebruikt.

De kodennummers hiervan zijn als volgt:

Beugel (lang) - 4822 256 90067,

beugel (kort) - 4822 256 90068.

Verder staat bij de luidspreker in het principeschema abusievelijk vermeld 25 Ω .

Dit moet zijn 4 Ω .

Le ferrocepteur 4822 158 60236 livré par DSC ne correspond pas aux indications contenues dans la notice technique quant aux connexions et à la fixation.

La figure jointe montre les connexions. Deux autres étriers s'utilisent pour la fixation du ferrocepteur.

Références:

étrier (long) - 4822 256 90067,

étrier (court) - 4822 256 90068.

De plus, l'indication 25 Ω près du haut-parleur dans le schéma de principe est erronée.

Il faut lire 4 Ω .

Die Angaben betreffs Anschluss und Befestigung des vom Zentralen Service gelieferten Ferroceptor 4822 158 60236 entsprechen nicht der Wirklichkeit.

Für die Anschlüsse siehe beiliegende Abbildung. Zur Befestigung dieses Ferroceptors werden zwei andere Bügel angewandt.

Die entsprechenden Code-Nummern sind:

Bügel (lang) - 4822 256 90067,

Bügel (kurz) - 4822 256 90068.

Ausserdem wird im Prinzipschaltbild der Lautsprecher mit 25 Ω angedeutet; dies muss 4 Ω sein.

Las conexiones y la fijación del ferroceptor 4822 158 60236 suministrado por el Departamento de Servicio Central no coinciden con las indicaciones contenidas en la documentación. Las conexiones pueden verse en la figura adjunta. Para la fijación del ferroceptor se utilizan otras dos abrazaderas.

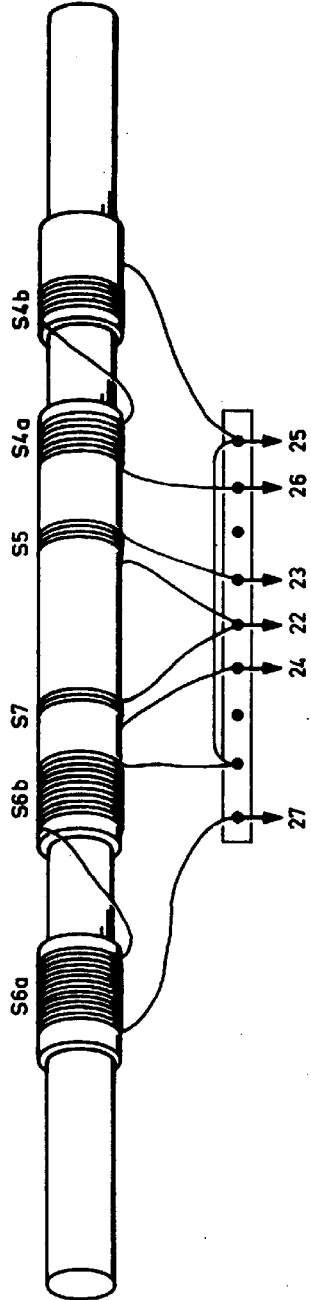
Los números de código son:

abrazadera (large) - 4822 256 90067

abrazadera (corta) - 4822 256 90068.

Además, la indicación 25 Ω situada junto al altavoz en el esquema de principio es errónea.

La indicación correcta es: 4 Ω .





5-9-1968	L4x55T	Ba 1252
----------	--------	---------

Information

RADIO

In order to simplify production, the following modifications have been introduced:
R12 (VDR) has been replaced by a $1\text{M}\Omega - 0,125\text{ W}$ carbon resistor. For service purposes a $1\text{M}\Omega - 0,25\text{ W}$ resistor should be used.

R63 (adjusting resistor) has been replaced by a $470\ \Omega - 0,125\text{ W}$ carbon resistor.
For sets thus modified "Adjusting the Ic of TS9/10" as described in the Service Note is no longer necessary.

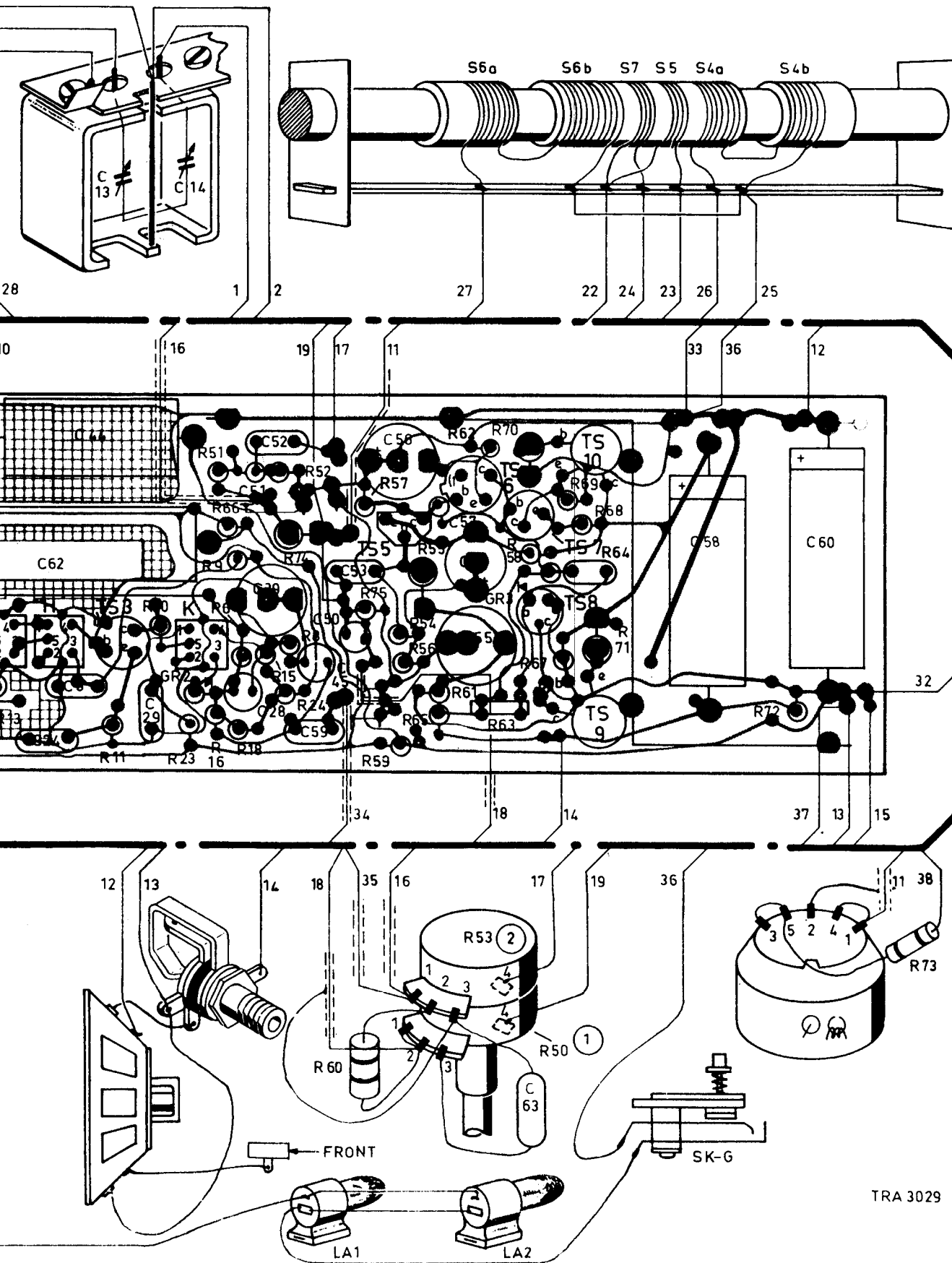
Om de produktie te vereenvoudigen zijn de volgende wijzigingen ingevoerd:
R12 (VDR) is vervangen door een koolweerstand van $1\text{M}\Omega - 0,125\text{ W}$. Voor service is hiervoor te gebruiken $1\text{M}\Omega - 0,25\text{ W}$. Verder is R63 (instelweerstand) vervangen door een koolweerstand van $470\ \Omega - 0,125\text{ W}$. Bij apparaten waarin deze wijziging is ingevoerd vervalt vanzelfsprekend het "instellen van de Ic van TS9/10" zoals beschreven in de Service documentatie.

Afin de simplifier la production on a apporté les modifications suivantes:
R12 (VDR) a été remplacée par une résistance au carbone de $1\text{M}\Omega - 0,125\text{ W}$. Pour des raisons de Service on utilisera $1\text{M}\Omega - 0,25\text{ W}$.
En outre, on remplace R63 (résistance de réglage) par une résistance au carbone de $470\ \Omega - 0,125\text{ W}$.
Sur les appareils où cette modification est intervenue, le réglage de l'Ic de TS9/10 comme décrit dans la Documentation Service est évidemment supprimé.

Zur Vereinfachung der Produktion sind folgende Änderungen vorgenommen worden:
R12 (VDR) ist durch einen Kohleschichtwiderstand von $1\text{M}\Omega - 0,125\text{ W}$ ersetzt worden.
Für Service ist hierzu zu benutzen $1\text{M}\Omega - 0,25\text{ W}$.
Weiter wurde R63 (Einstellwiderstand) durch einen Kohleschichtwiderstand von $470\ \Omega - 0,125\text{ W}$ ersetzt.
Bei Geräten, in denen diese Änderung vorgenommen wurde, entfällt selbstverständlich die in der Kundendienstanleitung beschriebene Einstellung des Ic von TS9/10.

Para simplificar la fabricación, se han introducido las modificaciones siguientes:
R12 (VDR) ha sido sustituida por una resistencia de carbón de $1\text{M}\Omega - 0,125\text{ W}$. Para las reparaciones se puede utilizar una resistencia de $1\text{M}\Omega - 0,25\text{ W}$.
R63 (resistencia de ajuste) ha sido sustituida por una resistencia fija de carbón de $470\ \Omega - 0,125\text{ W}$. En los aparatos en que se ha introducido esta modificación, queda sin validez el "Ajuste de la Ic de TS9/10" descrito en la documentación.

S.	H.	K.	6a.	6b.	7.	5.	4a.	4b.
62.	13.44.	14.	51.52.	53.	56.	57.	58.	60.
24.	5.	29.	28.39.59.45.50.			55.	63.	
		51.9.66.	74.52.	75.57.	55.	62.70.58.	69.64.68.	
11.	20.	23.16.6.18.15.24.	8.	60.59.54.56.65.	61.53.50.63.	67.	71.	73.



TRA 3029

S	D.	E.	B. A.	F. 1.	G.	H.	K.
C	3. 37. 31. 38.	15. 21. 17. 25. 42.	8. 43. 33. 20.	32. 10. 27. 1.		62. 13. 44.	14. 51. 52
C	40. 16. 22.	35. 36. 2. 34.	41. 6. 26. 19.	4. 30. 9. 7. 12.		24. 5.	29. 28. 39. 59.
R			17. 12.		1. 2. 7680.		519. 66. 74. 5
R		21. 7. 22. 10.		25 19	3 14. 5. 4.	13	11. 20. 23. 16. 6. 18. 15. 24.

