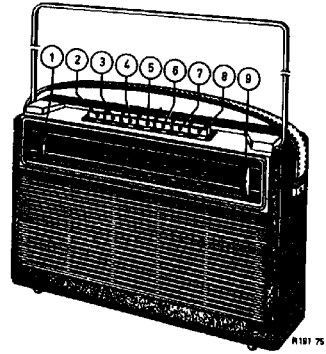


PHILIPS *Service*

RADIO

L4X91T



Transistors - Transistors - Transistoren - Transistoren

TS 1 - OC 170 TS 5 - OC 75
 TS 2 - OC 45 TS 6 } - 2-OC72
 TS 3 - OC 45 TS 7 }
 TS 4 - OC 75
 Gr1 - OA 79 Gr2 - OA 85

I.F. - M.F. - Z.F. - M.F.

452 kc/s

Battery - Batterie - Batterie - Batterij

9 V (6 x 1,5 V)

Consumption - Consommation - Verbrauch - Verbruik

Without signal }
 Sans signal } 15 - 16 mA
 Ohne Signal }
 Zonder signal }
 }
 }
 }

Wave ranges - Gamme d'ondes - Wellenbereiche - Golfbereiken

LW - GO - LW - LG : 750 - 2000 m (400 - 150 kc/s)
 MW - PO - MW - MG : 185 - 580 m (1622 - 517 kc/s)
 SW2b - OC2b - KW2b - KG2b : 47,6 - 130,4m (6,3 - 2,3 Mc/s)
 SW2a - OC2a - KW2a - KG2a : 16,5 - 32,25m (18,1 - 9,3 Mc/s)

Loudspeaker - Haut-parleur - Lautsprecher - Luidspreker

AD 3500 KWZ

Dial lamp - Lampe de cadran - Skalenlamp - Schaalampje

7994 N

Dimensions - Dimensions - Abmessungen - Afmetingen

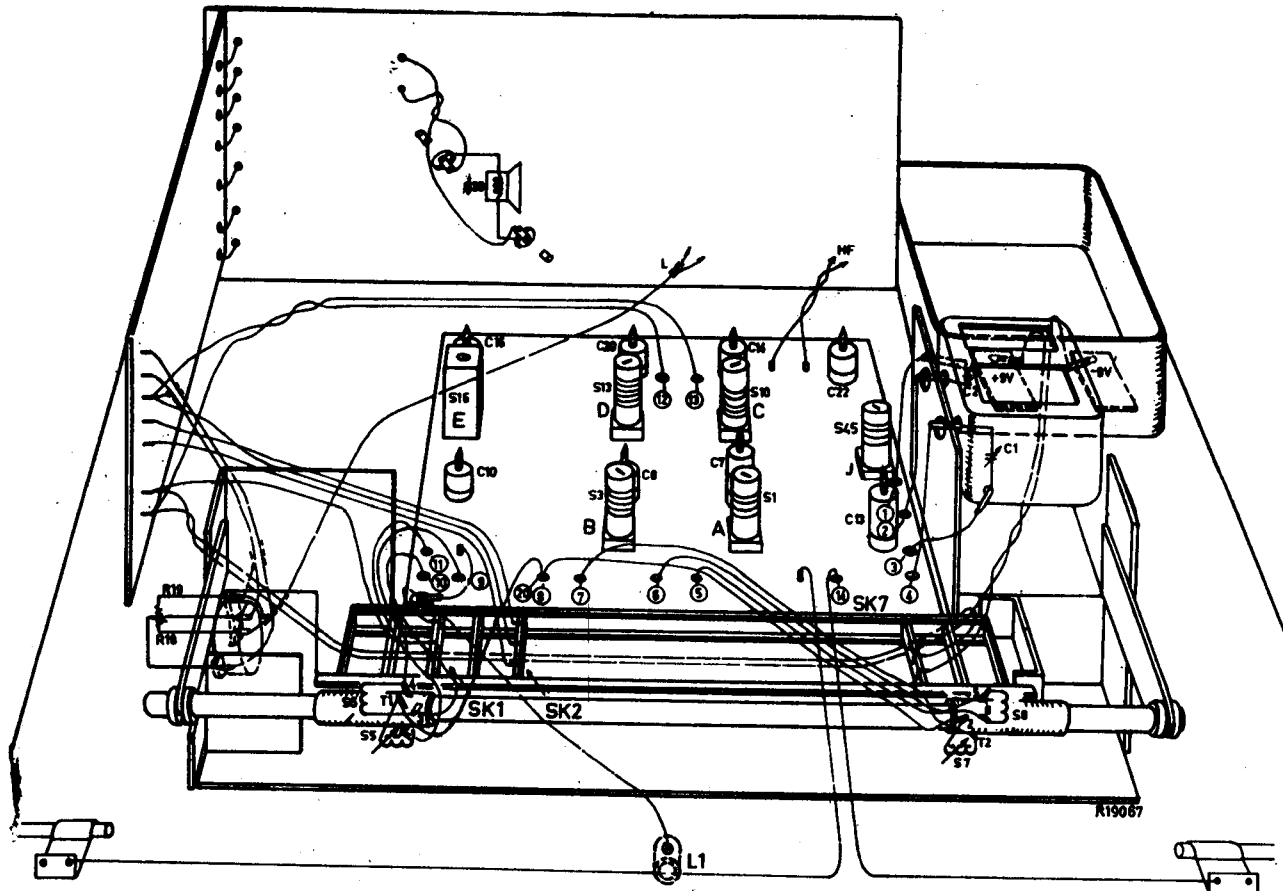
311 x 212 x 101 mm.

Controls - Organes de commande - Bedienungsorgane - Bedieningsorganen

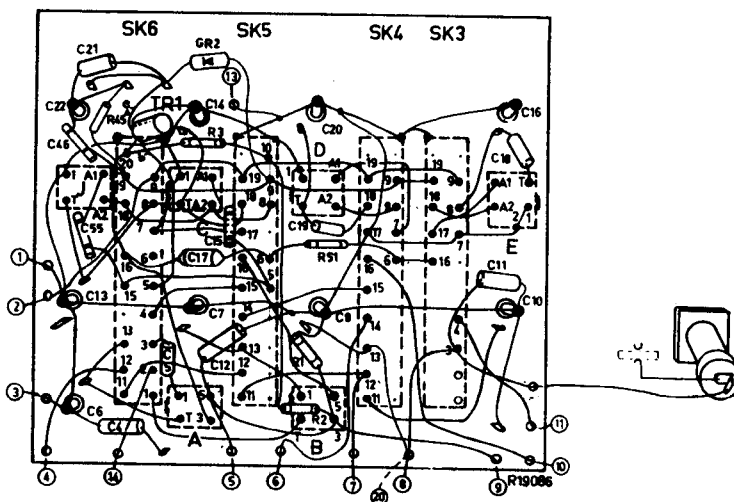
- | | | | | | | |
|---------------------|---|------------------------|---|---------------------|---|------------------------|
| 1. Volume control | - | Régulateur d'intensité | - | Leutstärkeregler | - | Volumeregelaar |
| 2. Switch dial lamp | - | Comm. lampe de cadran | - | Schalter Skalenlamp | - | Schakelaar schaalampje |
| 3. Tone control | - | Régulateur de tonalité | - | Tonregler | - | Toonregelaar |
| 4. LW-switch | - | Comm. GO | - | LW-Schalter | - | LG-schakelaar |
| 5. MW-switch | - | Comm. PO | - | MW-Schalter | - | MG-schakelaar |
| 6. SW2b-switch | - | Comm. OC2b | - | KW2b-Schalter | - | KG2b-schakelaar |
| 7. SW2a-switch | - | Comm. OC2a | - | KW2a-Schalter | - | KG2a-schakelaar |
| 8. Off-switch | - | Interrupteur | - | Aus-Taste | - | Uitschakelaar |
| 9. Tuning | - | Syntonisation | - | Abstimmung | - | Afstemming |

SERVICE INFORMATION																			
---------------------	--	--	--	--	--	--	--	--	--	--	--	--	--	--	--	--	--	--	--

L4X91T

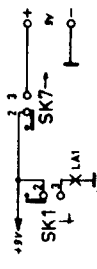
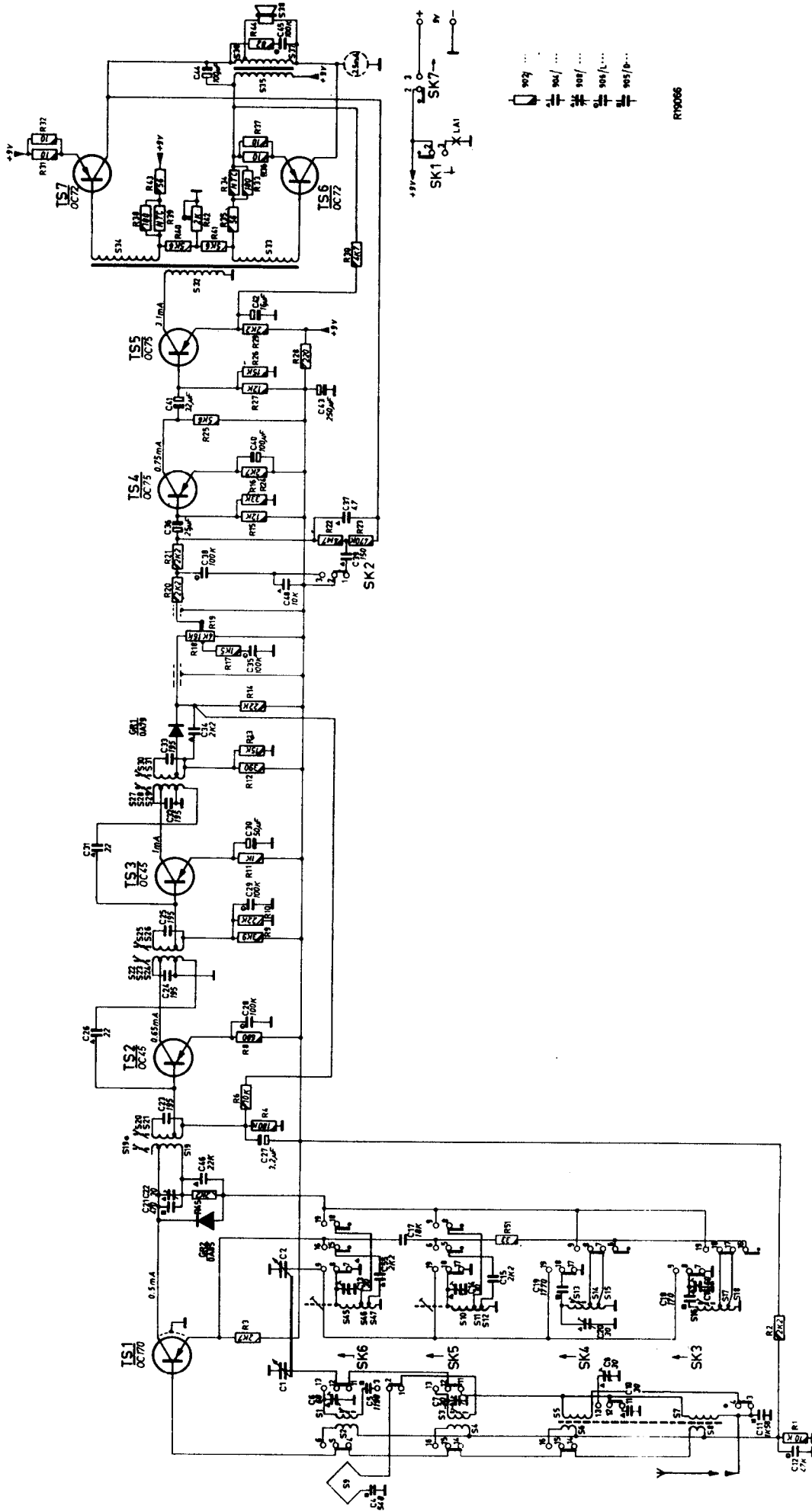


	J	CA	DB	E	
S	4 5 5	2 2 1 3 6 2 1	4	5 1 4 7 1 2 1 5 1 7	8 1 9 2 0
C		4 5	3	1 2 5 1	1 1 1 8 1 0 1 6
R					



L4X91T

5.9	2.4.6.8.13.57	10-11	15.16.17	19.20.21	22.23.24.25.26	27.28.29.30.31	32.33.34	35	36.37	38	39	40	41	42	43	44	45
C.4	12	13	14	15	16	17	18	19	20	21	22	23	24	25	26	27	28
R	1	2	3	4	5	6	7	8	9	10	11	12	13	14	15	16	

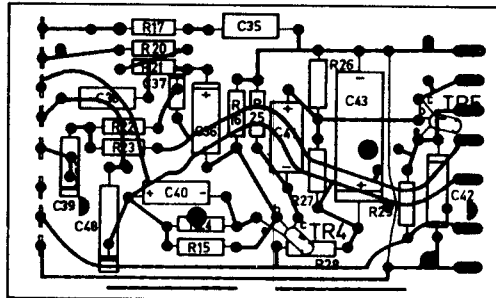


- 902
- 904
- 908
- 908/L
- 905/b

R10066

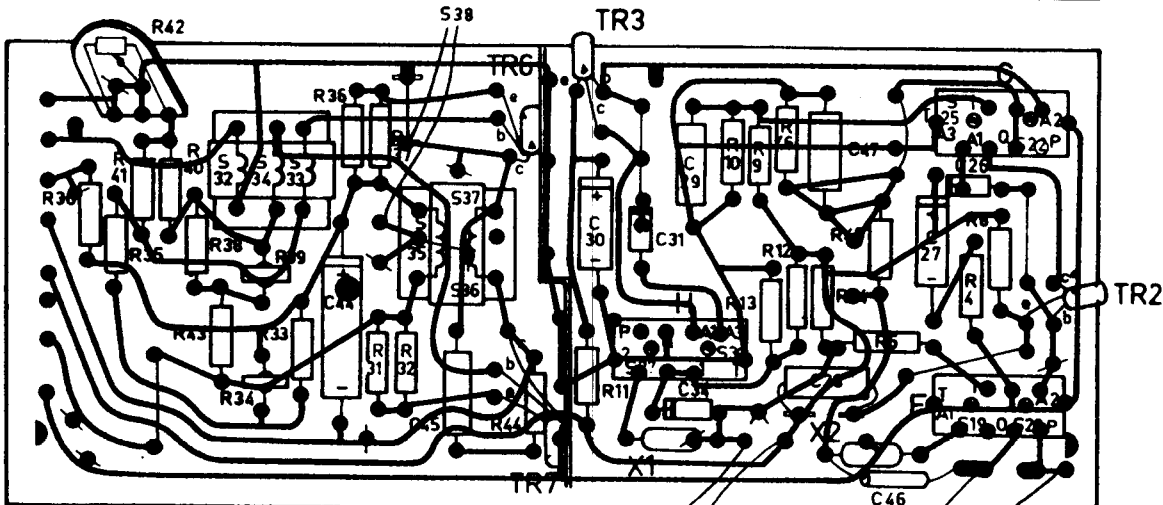
L4X91T

C	39	40	37,40	36	35	41	43	42
R	22,23	17,20,21	24,15	16,25	27,28,26	29		



R18598

S	32, 33, 34	35	37, 36	27	30	25, 19	22, 20
C		44	45	30, 31, 34, 29		28, 47	46, 27, 26
R	30, 42, 35, 41, 40, 38, 43, 34, 39, 33, 36, 31, 37, 32		44	11	10, 9, 13, 12, 46, 14, 45, 6		4, 9



R18597

HF

IF circuits - Circuits MF - ZF-Kreise - MF-kringen

Unscrew the cores of the IF coils with the exception of S27.

Déviser les noyaux des bobines MF à l'exception de S27.

Die Kerne der ZF-Spulen mit Ausnahme von S27 ausdrehen.

Alle kernen met uitzondering van S27, uitdraaien.

Wave range	Trimming point	Signal	Adjust for max. output
Gamme	Point d'ajustage	Signal	Régler au max. de sortie
Wellenbereich	Trimmpunkt	Signal	Abgleichen auf max. Ausgangsspannung
Golfbereik	Trimpunt	Signaal	Afregelen op max. uitgangsspanning
MW	550 kc/s	452 kc/s - 33.000 pF - bTS3	S27 - 28 - 29 S30 - 31
		452 kc/s - 33.000 pF - bTS2	S22 - 23 - 24 S25 - 26
MG	1630 kc/s	452 kc/s 0,1 Mc - cTS1	S19 S20 - 21
		452 kc/s 0,1 Mc - cTS1	C22

HF circuits - Circuits HF - HF Kreise - HF kringen

The signals are applied to the loop-aerial by means of a couple winding.

Les signaux sont appliqués à l'antenne de cadre au moyen d'un enroulement de couplage.

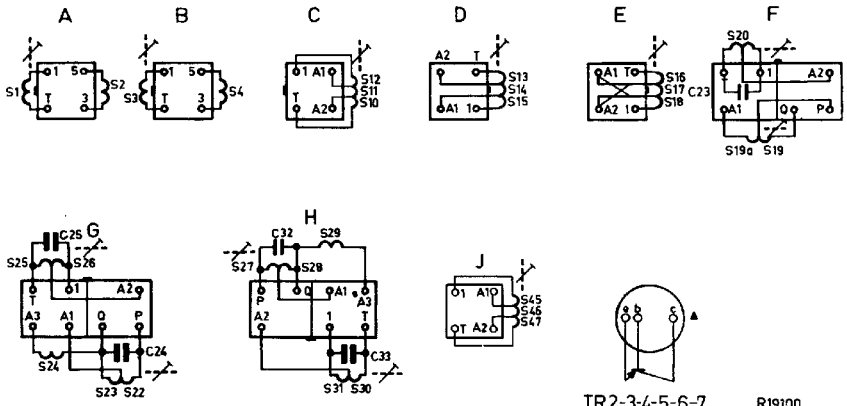
Die Signale werden mittels einer Kopplungswickelung des Rahmenantennen zugeführt.

De signalen worden door middel van een koppelwikkeling aan de raamantenne toegevoerd.

Push button	Trimming point	Signal	Adjust for max. output
Touche	Point d'ajustage	Signal	Régler au max. de sortie
Faste	Triempunkt	Signal	Abgleichen auf max. Ausgangsspannung
Druktoets	Triempunt	Signaal	Afregelen op max. uitgangsspanning
4	550 kc/s	157 kc/s	S16 - S17 - S18 , S7
5		550 kc/s	S13 - S14 - S15, S5
6		2,4 Mc/s	S10 - S11 - S12, S3
7		9,5 Mc/s	S45 - S46 - S47, S1
4	1500 kc/s	360 kc/s	C16, C10
5		1500 kc/s	C20, C6
6		5,82 Mc/s	C14, C7
7		17,5 Mc/s	C13, C6

Cabinet	Coffret	A3 007 56	Gehäuse	Kast
Front	Front	A3 756 45	Front	Front
Handle	Poignée	A3 358 76	Handgriff	Handvat
Knob, fixing handle	Bouton, fixation poignée	A3 510 53	Knopf, Befestigung	Knop, bevestiging
Knob	Bouton	P4 077 40/WH	Knopf	Knop
Aerial	Antenne	A3 749 31	Antenne	Antenne
Battery holder	Boîte à piles	A3 788 15	Batteriegehäuse	Batterijhouder
Cover for battery holder	Couvercle, pour boîte à piles	A3 788 16	Deckel, für Batteriegehäuse	Deksel voor batterijhouder
Variable capacitor	Condensateur variable	49 002 37	Drehkondensator	Afstemcondensator
Push button	Touche	P5 420 22/PC	Faste	Druktoets
Push button for SK7	Touche pour SK7	971/73	Faste für SK7	Druktoets, voor SK7
Contact slide for SK2	Tiroir pour SK2	A3 291 21,2	Kontaktscheibe für SK2	Contactenschuif voor SK2
Contact slide for SK1-7	Tiroir pour SK1-7	A3 291 24	Kontaktscheibe für SK1-7	Contactenschuif voor SK1-7
Contact slide for SK3-4-5-6	Tiroir pour SK3-4-5-6	A3 666 82	Kontaktscheibe für SK3-4-5-6	Contactenschuif voor SK3-4-5-6
Contact plate for SK1-2-7	Plaquette, fixe, pour SK1-2-7	A3 291 20	Kontaktplatte für SK1-2-7	Contactenplaat voor SK1-2-7
Contact plate, for SK3-4-5-6	Plaquette, fixe, pour SK3-4-5-6	A3 666 83	Kontaktplatte für SK3-4-5-6	Contactenplaat voor SK3-4-5-6
Slide contact, for SK1-2-7	Contact pour tiroir, pour SK1-2-7	971/77	Kontaktbrücke für SK1-2-7	Schuifcontact voor SK1-2-7
Slide contact, for SK3-4-5-6	Contact pour tiroir, pour SK3-4-5-6	A3 666 62	Kontaktbrücke für SK3-4-5-6	Schuifcontact voor SK3-4-5-6
Contactlip	Contact pour plaquette	A3 666 27	Leifahne	Contactlip
Dial	Cadran	A3 937 97	Skala	Schaal

S1)	A3 804 89	S16)	A3 129 59	S27)	C27	909/B3.2
S2)		S17)		S28)	C30	909/B50
S3)	A3 986 38	S18)		S29)	C36	AC 5705/25
S4)		S19)		S30)	A3 129 33	AC 5710/100
S5)		S19a)		S31)	C40	AC 5714/32
S6)	A3 985 61	S20)	A3 129 35	C32)	C41	AC 5703/16
S7)		S21)		C33)	C42	910/B250
S8)		C23)		S32)	C43	909/B100
S10)		S22)		S33)	A3 162 11	R18)
S11)	A3 986 37	S23)		S34)		R19)
S12)		S24)		S35)		R34
S13)		S25)	A3 129 34	S36)	A3 154 11	R39
S14)	A3 129 32	S26)		S37)		R42
S15)		C24)		S45)		
		C25)		S46)	A3 804 91	
				S47)		



TR2-3-4-5-6-7 R19100

