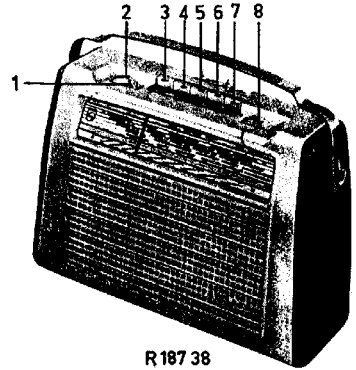


PHILIPS *Service*

RADIO

L4X93T-72



R18738



CONTROLS	BEDIENING	BEDIENUNG	COMMANDE	ORGANOS DE MANDO
Volume control	1 Volumeregelaar	Lautstärkereglér	Rég. d'intensité	1 Rég. de volumen
Tone control	2 Toonregelaar	Klangregler	Rég. de tonalité	2 Rég. de tono
Off-switch	3 Uit-schakelaar	Aus-Taste	Interrupteur	3 Interruptor
PU-switch	4 PU-schakelaar	TA-Schalter	Comm. de PU	4 Comm. de PU
LW-switch	5 LG-schakelaar	LW-Schalter	Comm. GO	5 Comm. OL
MW-switch	6 MG-schakelaar	MW-Schalter	Comm. PO	6 Comm. OM
FM-switch	7 FK-schakelaar	UKW-Schalter	Comm. FM	7 Comm. FM
Tuning	8 Afstemming	Abstimmung	Syntonisation	8 Sintonía

SPECIFICATION	SPECIFICATIE	SPEZIFIKATION	SPECIFICATION	SPECIFICACION		
Loudspeaker	AD3500KWZD/01 Z = 70 Ω	Luidspreker	Lautsprecher	Hautparleur	AD3500KWZD/01 Z = 70 Ω	Altavoz
I.F.	AM: 460 kc/s FM: 10,7 Mc/s	M.F.	Z.F.	M.F.	AM: 460 kc/s FM: 10,7 Mc/s	F.I.
Batteries	6X1,5 V	Batterijen	Batterien	Batteries	6X1,5 V	Batería
Consumption	ca. 15 mA	Verbruik	Verbrauch	Consommation	ca. 15 mA	Consumo
Dimensions	330x217x211 mm	Afmetingen	Abmessungen	Dimensions	330x217x211 mm	Dimensiones

WAVE RANGES - GOLFBEREIKEN - WELLENBEREICHE -
GAMMES D'ONDES - MARGENES DE ONDAS

LW - LG - LW - GO - OL : 2000 - 740 m (150-405 kc/s)
 MW - MG - MW - PO - OM : 580 - 185 m (517-1612kc/s)
 FM - FK - UKW - FM - FM : 3,43 - 3 m (87,5-100Mc/s)

TRANSISTORS

T1 : OC171 T6 : OC75 X1 : OA79
 T2 : OC171 T7 : OC75 X2 : OA79
 T3 : OC170 T8 : X3 : OA79
 T4 : OC170 T9 : 2-OC74 X4 : OA79
 T5 : OC170

SERVICE INFORMATION																			
---------------------	--	--	--	--	--	--	--	--	--	--	--	--	--	--	--	--	--	--	--

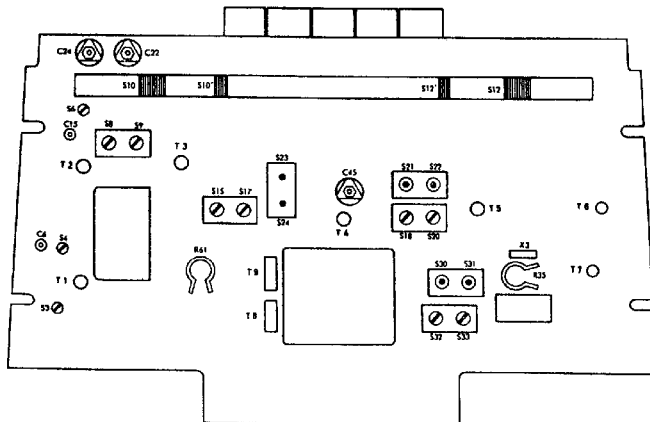
Copyright Central Service Division N.V. PHILIPS' GLOEILAMPENFABRIEKEN, Eindhoven

Confidential information for Philips Service Dealers

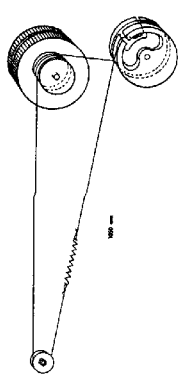
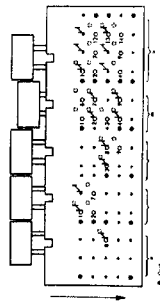
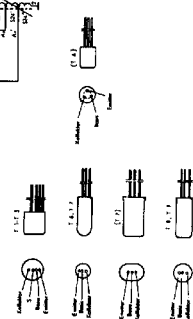
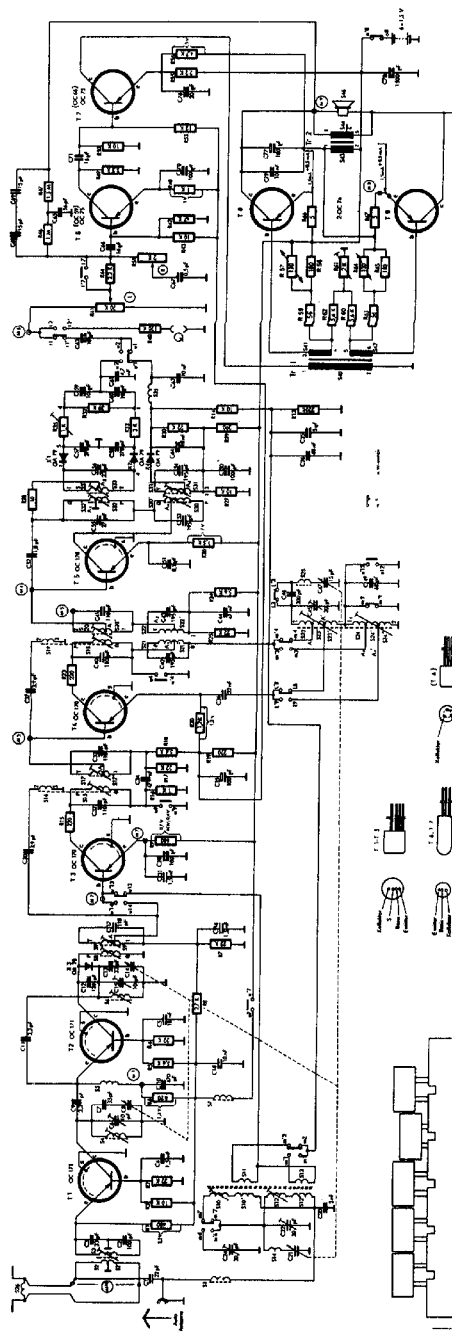
	Push button Druktoets Taste Touche Tecla	Trimming point Trimpunt Trimpunkt Point de réglage Punto de ajuste	Signal Signaal Signal Signal Señal	Adjust Afgelien Abgleichen Régler ajustense	Indication Aanwijzing Anzeige Indicación Indiosción	
IF circuits MF kringen ZF Kreise Circuits MF Circuitos de FI	(AM)	6	1550 kc/s	460 kc/s 33 000 pF - M4	S30, S31 S30, S22	max. output
				460 kc/s 33 000 pF - M2	S21, S22	max. uitg.spanning
RF circuits HF kringen HF Kreise Circuits HF Circuitos de RF	(AM)	6	550 kc/s	550 kc/s	S23, S10	max. Ausg.spanning
		6	1550 kc/s	1550 kc/s	C45, C22	max. de sortie
	5	151 kc/s	151 kc/s	S24, S12	max. de salida	
		380 kc/s	380 kc/s	C24		
IF circuits MF kringen ZF Kreise Circuits MF Circuitos de FI	(FM)	7	98 Mc/s	10,7 Mc/s - 1500 pF M4	S32	max. DV
				S33	o V DV	
				10,7 Mc/s - 1500 pF M3	S18, S20 S18, S17	max. DV
				10,7 Mc/s - 1500 pF M2	S15, S17 S15, S9	
RF circuits HF kringen HF Kreise Circuits HF Circuitos de RF	(FM)	7	88 Mc/s	22 Mc/s	S6, S4	max. DV
			98 Mc/s	24,5 Mc/s	C15, C6	
			93 Mc/s	23,25Mc/s	S3	

■ Connect diodevoltmeter as indicated in fig. A.
 Diodevoltmeter aansluiten als aangegeven in fig. A.
 Diodevoltmeter anschliessen wie angegeben in Abb. A.
 Connecter le voltmètre à diode comme il est indiqué dans la fig. A.
 Conectese el voltímetro de diode como se indica en el fig. A.

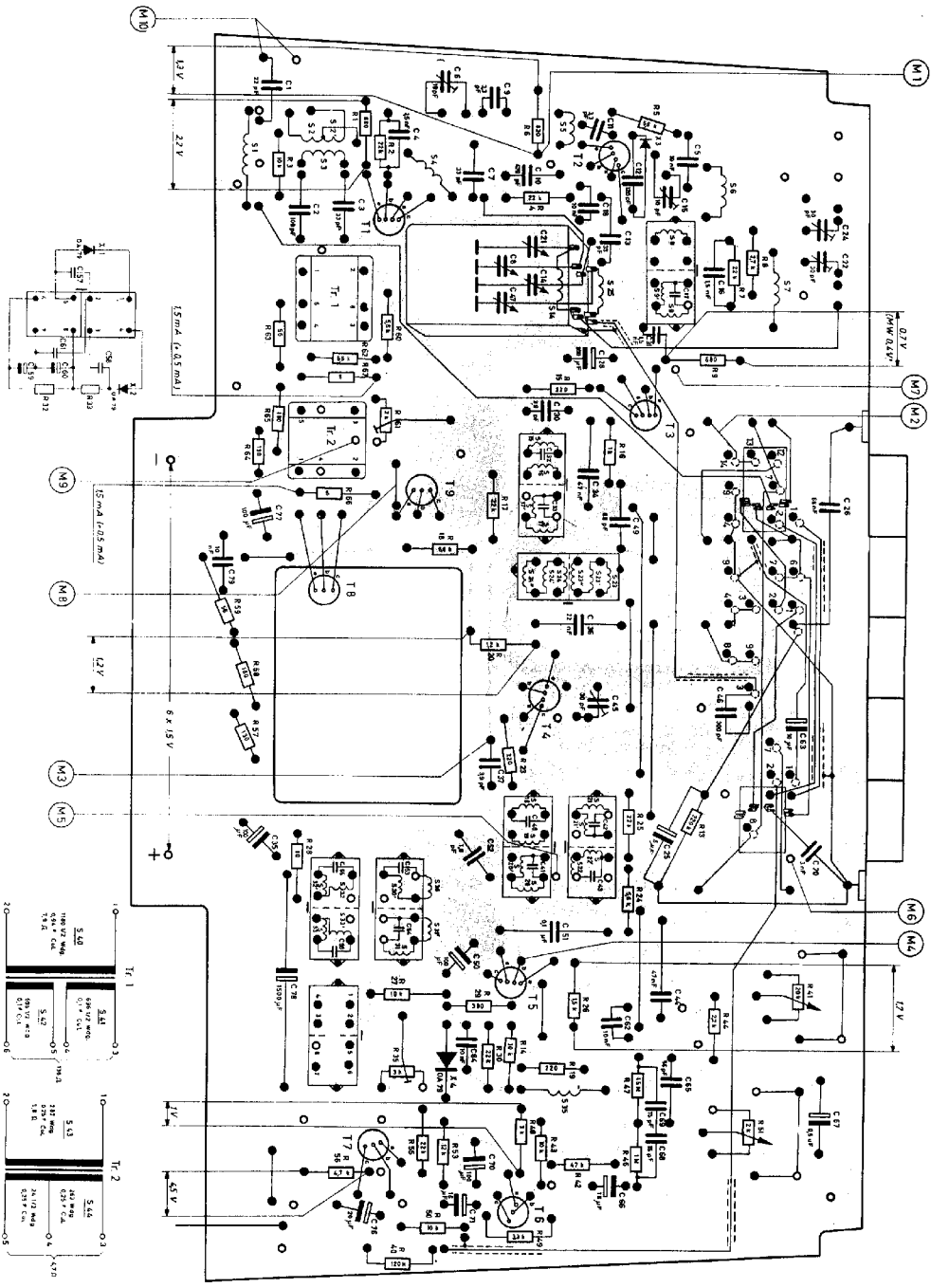
■ ■ Connect diodevoltmeter as indicated in fig. B.
 Diodevoltmeter aansluiten als aangegeven in fig. B.
 Diodevoltmeter anschliessen wie angegeben in Abb. B.
 Connecter le voltmètre à diode comme il est indiqué dans la fig. B.
 Conectese el voltímetro de diode como se indica en el fig. B.



LAX 93T



R 187 36



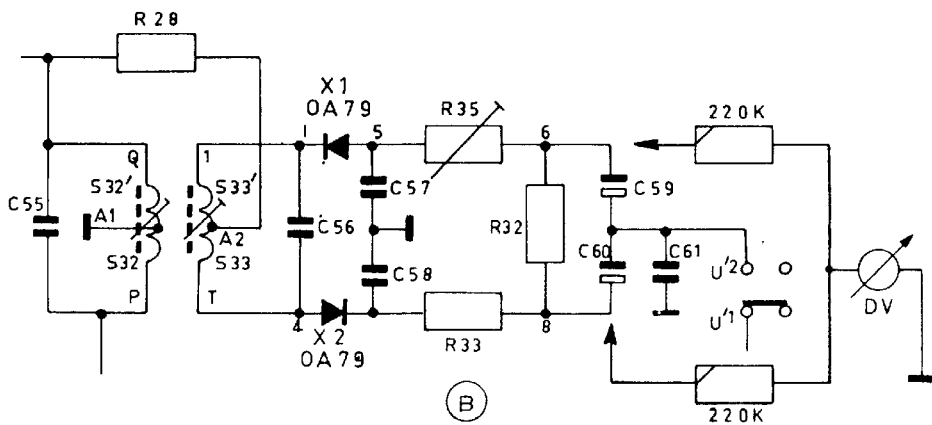
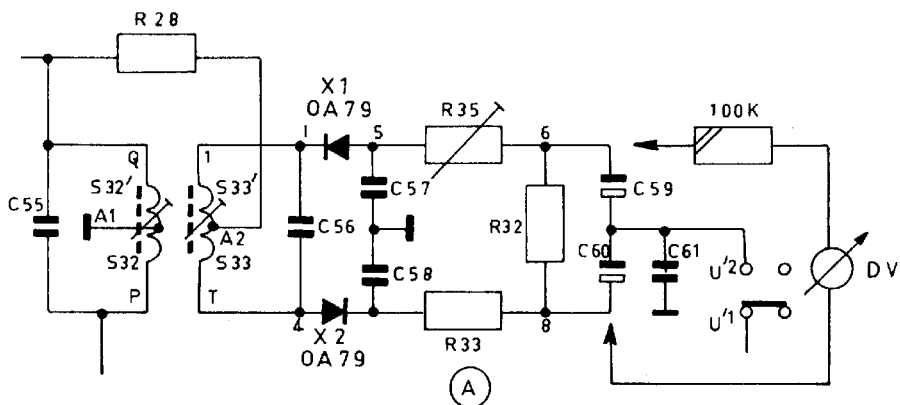
TR 1

1-3	5A1	10000000	0.000000
4-6	5A1	10000000	0.000000
7-9	5A1	10000000	0.000000
10-12	5A1	10000000	0.000000
13-15	5A1	10000000	0.000000
16-18	5A1	10000000	0.000000
19-21	5A1	10000000	0.000000
22-24	5A1	10000000	0.000000
25-27	5A1	10000000	0.000000
28-30	5A1	10000000	0.000000
31-33	5A1	10000000	0.000000
34-36	5A1	10000000	0.000000
37-39	5A1	10000000	0.000000
40-42	5A1	10000000	0.000000

TR 2

1-3	5A1	10000000	0.000000
4-6	5A1	10000000	0.000000
7-9	5A1	10000000	0.000000
10-12	5A1	10000000	0.000000
13-15	5A1	10000000	0.000000
16-18	5A1	10000000	0.000000
19-21	5A1	10000000	0.000000
22-24	5A1	10000000	0.000000
25-27	5A1	10000000	0.000000
28-30	5A1	10000000	0.000000
31-33	5A1	10000000	0.000000
34-36	5A1	10000000	0.000000
37-39	5A1	10000000	0.000000
40-42	5A1	10000000	0.000000

R 107 37



R 1 8 7 7 6

Cabinet	WE 710 30	Cabineuse	Coffret	WE 710 30	Mueble	
Front cover	WE 129 46	Front	Front	WE 422 16	Panel	
Rear cover	WE 346 67	Rückdeckel	Panneau arrière	WE 346 67	Panel posterior	
Handle	WE 309 24	Handgriff	Poignée	WE 309 24	Asa	
Screw for handle	WE 579 75	Schroef voor handvat	Schraube für handgriff	WE 579 75	Tornillo para asa	
Female plug, outer serial	WE 333 64	Aansluitbus, autoantenne	Fuchse für Autoantenne	WE 333 64	Hembrilla, conexión antena ext.	
Ring, around plug	WE 677 53	Ring, om bus	Ring, um Buchse	WE 677 53	Anillo, para hembrilla	
Push button unit	WE 171 72	Drucktoetschakelaar	Drucktastenschalter	WE 171 72	Unidad de pulsadores	
Push button	EA 713 50	Drukknop	Drucktaste	EA 713 50	Pulsador	
Ornamental frame around push buttons	WE 613 44	Sierlijst om drukknoppen	Zierlijste um Tasten	WE 613 44	Fielina decorativa, para pulsadores	
Fm. aerial	WE 333 48	Fm antenne	Teleskop Antenne	WE 333 48	Antena para FM	
Driving drum	WE 726 28	Andrijfrouwiel	Seiltrommel	WE 726 28	Motor para CV	
Battery holder	WE 339 37	Batterijhouder	Batterieshhalter	WE 339 37	Portabaterías	
Contact spring	WE 642 17	Contactveer	Kontaktfeder	WE 642 17	Resorte de contacto	
Contact tip	WE 714 53	Contactlip	Lotianna	WE 714 53	Placa de contacto	
Dial, M-E	WE 220 22	Schaal, M-E	Skaal, M-E	WE 220 22	Cuadrante, M-E	
Dial, S	WE 220 23	Schaal, S	Skaal, S	WE 220 23	Cuadrante, S	
Dial, Switz.	WE 220 24	Schaal, Switz.	Skaal, Schweiz	WE 220 24	Cuadrante, Sw.	
Dial, before dial	WE 726 24	Schaal voor schaal	Skaal, M	WE 220 25	Cuadrante, M.	
Knob, tuning	WE 366 41	Knop, afstemming	Knopf, Abstimmung	WE 366 41	Botón, sintonía	
Knob, volume control	WE 726 35	Knop, volume-selaar	Knopf, Lautst.-regler	WE 726 35	Botón, reg.de volumen	
Knob, tone control	WE 366 42	Knop, toonregelaar	Knopf, Klangregler	WE 366 42	Botón, reg.de tono	
To order parts which do not occur in this list, consult the catalogue for service spare parts.		Voor het bestellen van onderdelen welke niet in dit overzicht voorkomen, raadpleeg het catalogus voor service stamstukken onderdelen.	Zur Bestellung nicht in dieser Liste genannter Einzelteile siehe den Katalog für Service Standard Ersatzteile.		Para pedir piezas que no figuran en esta lista, consúltense el catálogo para piezas de recambio standard.	
S1	33 802 15	WE 112 99	X1 } X2 }	R9 } C31 }	666	AC 57 43/16
S2	WE 112 96	WE 121 57	X3 } X4 } X5 } X6 } X7 } X8 }	R46 } C68 } R47 } C69 }	667	WK 401 50
S3	WE 112 98	WE 121 64	S25	WE 080 38	670	909/3100
S4	WE 112 89	WE 121 65	S26	WE 112 77	671	AC 5703/16
S5	WE 112 97	WE 121 67	S27	WE 112 89	676	AC 5742/20
S6	WE 200 10/4B	WE 121 68	S28	WE 112 77	677	909/3100
S7	WE 121 65	WE 121 69	S29	AS 162 11	678	WK 601 05
S8	WE 121 66	WE 121 70	S30	AS 162 11	679	WE 396 83
S9	WE 121 67	WE 121 71	S31	AS 154 11	681	WE 366 18
S10	WE 121 68	WE 121 72	S32	AS 154 11	682	WE 366 43
S11	WE 121 69	WE 121 73	S33	E5514A/52+38	683	38 320 01A/130E
S12	WE 121 70	WE 121 74	S34	E5514A/52+38	684	WE 396 82
S13	WE 121 71	WE 121 75	S35	E5514A/52+38	685	38 320 01A/130E
S14	WE 121 72	WE 121 76	S36	E5514A/52+38	686	WE 396 82
S15	WE 121 73	WE 121 77	S37	E5514A/52+38	687	38 320 01A/130E
S16	WE 121 74	WE 121 78	S38	E5514A/52+38	688	WE 396 82
S17	WE 121 75	WE 121 79	S39	E5514A/52+38	689	38 320 01A/130E
S18	WE 121 76	WE 121 80	S40	E5514A/52+38	690	WE 396 82
S19	WE 121 77	WE 121 81	S41	E5514A/52+38	691	38 320 01A/130E
S20	WE 121 78	WE 121 82	S42	E5514A/52+38	692	WE 396 82
S21	WE 121 79	WE 121 83	S43	E5514A/52+38	693	38 320 01A/130E
S22	WE 121 80	WE 121 84	S44	E5514A/52+38	694	WE 396 82
S23	WE 121 81	WE 121 85	S45	E5514A/52+38	695	38 320 01A/130E
S24	WE 121 82	WE 121 86	S46	E5514A/52+38	696	WE 396 82
S25	WE 121 83	WE 121 87	S47	E5514A/52+38	697	38 320 01A/130E
S26	WE 121 84	WE 121 88	S48	E5514A/52+38	698	WE 396 82
S27	WE 121 85	WE 121 89	S49	E5514A/52+38	699	38 320 01A/130E
S28	WE 121 86	WE 121 90	S50	E5514A/52+38	700	WE 396 82
S29	WE 121 87	WE 121 91	S51	E5514A/52+38	701	38 320 01A/130E
S30	WE 121 88	WE 121 92	S52	E5514A/52+38	702	WE 396 82
S31	WE 121 89	WE 121 93	S53	E5514A/52+38	703	38 320 01A/130E
S32	WE 121 90	WE 121 94	S54	E5514A/52+38	704	WE 396 82
S33	WE 121 91	WE 121 95	S55	E5514A/52+38	705	38 320 01A/130E
S34	WE 121 92	WE 121 96	S56	E5514A/52+38	706	WE 396 82
S35	WE 121 93	WE 121 97	S57	E5514A/52+38	707	38 320 01A/130E
S36	WE 121 94	WE 121 98	S58	E5514A/52+38	708	WE 396 82
S37	WE 121 95	WE 121 99	S59	E5514A/52+38	709	38 320 01A/130E
S38	WE 121 96	WE 122 00	S60	E5514A/52+38	710	WE 396 82
S39	WE 121 97	WE 122 01	S61	E5514A/52+38	711	38 320 01A/130E
S40	WE 121 98	WE 122 02	S62	E5514A/52+38	712	WE 396 82
S41	WE 121 99	WE 122 03	S63	E5514A/52+38	713	38 320 01A/130E
S42	WE 122 00	WE 122 04	S64	E5514A/52+38	714	WE 396 82
S43	WE 122 01	WE 122 05	S65	E5514A/52+38	715	38 320 01A/130E
S44	WE 122 02	WE 122 06	S66	E5514A/52+38	716	WE 396 82
S45	WE 122 03	WE 122 07	S67	E5514A/52+38	717	38 320 01A/130E
S46	WE 122 04	WE 122 08	S68	E5514A/52+38	718	WE 396 82
S47	WE 122 05	WE 122 09	S69	E5514A/52+38	719	38 320 01A/130E
S48	WE 122 06	WE 122 10	S70	E5514A/52+38	720	WE 396 82
S49	WE 122 07	WE 122 11	S71	E5514A/52+38	721	38 320 01A/130E
S50	WE 122 08	WE 122 12	S72	E5514A/52+38	722	WE 396 82
S51	WE 122 09	WE 122 13	S73	E5514A/52+38	723	38 320 01A/130E
S52	WE 122 10	WE 122 14	S74	E5514A/52+38	724	WE 396 82
S53	WE 122 11	WE 122 15	S75	E5514A/52+38	725	38 320 01A/130E
S54	WE 122 12	WE 122 16	S76	E5514A/52+38	726	WE 396 82
S55	WE 122 13	WE 122 17	S77	E5514A/52+38	727	38 320 01A/130E
S56	WE 122 14	WE 122 18	S78	E5514A/52+38	728	WE 396 82
S57	WE 122 15	WE 122 19	S79	E5514A/52+38	729	38 320 01A/130E
S58	WE 122 16	WE 122 20	S80	E5514A/52+38	730	WE 396 82
S59	WE 122 17	WE 122 21	S81	E5514A/52+38	731	38 320 01A/130E
S60	WE 122 18	WE 122 22	S82	E5514A/52+38	732	WE 396 82
S61	WE 122 19	WE 122 23	S83	E5514A/52+38	733	38 320 01A/130E
S62	WE 122 20	WE 122 24	S84	E5514A/52+38	734	WE 396 82
S63	WE 122 21	WE 122 25	S85	E5514A/52+38	735	38 320 01A/130E
S64	WE 122 22	WE 122 26	S86	E5514A/52+38	736	WE 396 82
S65	WE 122 23	WE 122 27	S87	E5514A/52+38	737	38 320 01A/130E
S66	WE 122 24	WE 122 28	S88	E5514A/52+38	738	WE 396 82
S67	WE 122 25	WE 122 29	S89	E5514A/52+38	739	38 320 01A/130E
S68	WE 122 26	WE 122 30	S90	E5514A/52+38	740	WE 396 82
S69	WE 122 27	WE 122 31	S91	E5514A/52+38	741	38 320 01A/130E
S70	WE 122 28	WE 122 32	S92	E5514A/52+38	742	WE 396 82
S71	WE 122 29	WE 122 33	S93	E5514A/52+38	743	38 320 01A/130E
S72	WE 122 30	WE 122 34	S94	E5514A/52+38	744	WE 396 82
S73	WE 122 31	WE 122 35	S95	E5514A/52+38	745	38 320 01A/130E
S74	WE 122 32	WE 122 36	S96	E5514A/52+38	746	WE 396 82
S75	WE 122 33	WE 122 37	S97	E5514A/52+38	747	38 320 01A/130E
S76	WE 122 34	WE 122 38	S98	E5514A/52+38	748	WE 396 82
S77	WE 122 35	WE 122 39	S99	E5514A/52+38	749	38 320 01A/130E
S78	WE 122 36	WE 122 40	S100	E5514A/52+38	750	WE 396 82
S79	WE 122 37	WE 122 41	S101	E5514A/52+38	751	38 320 01A/130E
S80	WE 122 38	WE 122 42	S102	E5514A/52+38	752	WE 396 82
S81	WE 122 39	WE 122 43	S103	E5514A/52+38	753	38 320 01A/130E
S82	WE 122 40	WE 122 44	S104	E5514A/52+38	754	WE 396 82
S83	WE 122 41	WE 122 45	S105	E5514A/52+38	755	38 320 01A/130E
S84	WE 122 42	WE 122 46	S106	E5514A/52+38	756	WE 396 82
S85	WE 122 43	WE 122 47	S107	E5514A/52+38	757	38 320 01A/130E
S86	WE 122 44	WE 122 48	S108	E5514A/52+38	758	WE 396 82
S87	WE 122 45	WE 122 49	S109	E5514A/52+38	759	38 320 01A/130E
S88	WE 122 46	WE 122 50	S110	E5514A/52+38	760	WE 396 82
S89	WE 122 47	WE 122 51	S111	E5514A/52+38	761	38 320 01A/130E
S90	WE 122 48	WE 122 52	S112	E5514A/52+38	762	WE 396 82
S91	WE 122 49	WE 122 53	S113	E5514A/52+38	763	38 320 01A/130E
S92	WE 122 50	WE 122 54	S114	E5514A/52+38	764	WE 396 82
S93	WE 122 51	WE 122 55	S115	E5514A/52+38	765	38 320 01A/130E
S94	WE 122 52	WE 122 56	S116	E5514A/52+38	766	WE 396 82
S95	WE 122 53	WE 122 57	S117	E5514A/52+38	767	38 320 01A/130E
S96	WE 122 54	WE 122 58	S118	E5514A/52+38	768	WE 396 82
S97	WE 122 55	WE 122 59	S119	E5514A/52+38	769	38 320 01A/130E
S98	WE 122 56	WE 122 60	S120	E5514A/52+38	770	WE 396 82
S99	WE 122 57	WE 122 61	S121	E5514A/52+38	771	38 320 01A/130E
S100	WE 122 58	WE 122 62	S122	E5514A/52+38	772	WE 396 82
S101	WE 122 59	WE 122 63	S123	E5514A/52+38	773	38 320 01A/130E
S102	WE 122 60	WE 122 64	S124	E5514A/52+38	774	WE 396 82
S103	WE 122 61	WE 122 65	S125	E5514A/52+38	775	38 320 01A/130E
S104	WE 122 62	WE 122 66	S126	E5514A/52+38	776	WE 396 82
S105	WE 122 63	WE 122 67	S127	E5514A/52+38	777	38 320 01A/130E
S106	WE 122 64	WE 122 68	S128	E5514A/52+38	778	WE 396 82
S107	WE 122 65	WE 122 69	S129	E5514A/52+38	779	38 320 01A/130E
S108	WE 122 66	WE 122 70	S130	E5514A/52+38	780	WE 396 82
S109	WE 122 67	WE 122 71	S131	E5514A/52+38	781	38 320 01A/130E
S110	WE 122 68	WE 122 72	S132	E5514A/52+38	782	WE 396 82
S111	WE 122 69	WE 122 73	S133	E5514A/52+38	783	38 320 01A/130E
S112	WE 122 70	WE 122 74	S			

N.V. PHILIPS
GLOEILAMPEN-
FABRIEKEN
EINDHOVEN

Service Information

No. Ba403

20-10-159

CENTRAL
SERVICE
DIVISION

GROUP: Apparaat
ARTICLE: Radio
TYPE: L4X93T-72

dH/CB

ALREADY PUBLISHED:

RE: Batteries making bad contact

When using Berec batteries it may occur that the batteries make bad contact.

The cause of it may be found in the fact that the + pole of the batteries makes bad contact or not contact at all with the contact strips of the battery holder.

To remedy this these strips should be bent somewhat inwards.

Betr.: Slecht contact maken van batterijen

Bij gebruik van Berec-batterijen kan het voorkomen dat de batterijen slecht contact maken.

De oorzaak hiervan moet gezocht worden in het feit dat de + pool van de batterijen geen of slecht contact kunnen maken met de contactlippen van de batterijhouder.

Om dit te verhelpen dient men deze lippen iets naar binnen te buigen.

Conc.: Les batteries font un mauvais contact

En utilisant des batteries Berec il peut arriver que les batteries font un mauvais contact.

La cause doit en être cherchée dans le fait que le pôle positif des batteries ne fait pas de contact ou un mauvais contact avec les cosses du support de batterie.

Pour y remédier il faut recourber ces cosses un peu vers l'intérieur.

Betr.: Beim Gebrauch von Berec Batterien kann es vorkommen, dass diese Batterien einen schlechten Kontakt machen.

Die Ursache davon muss in der Tatsache gesucht werden, dass der Pluspol der Batterien keinen oder einen schlechten Kontakt mit den Zungen des Batteriehalters macht.

Um dies abzustellen sind diese Zungen etwas nach innen zu biegen.


Conc. : Las baterías hacen mal contacto

Al utilizar baterías Berec puede ocurrir que las baterías hacen mal contacto.

La causa de esto reside en el hecho de que el polo + de las baterías no tiene contacto o tiene mal contacto con las lengüetas de contacto del soporte de batería.

Para remediar esto estas lengüetas han de ser dobladas un poco hacia el interior.

CENTRAL SERVICE DEPARTMENT.

Th. S. 

PHILIPS *Service*

RADIO

L4X93T/73/74



With the exception of the following parts the receiver L4X93T/73/74 is identical to the L4X93T/72.

Delete:	WE 730 48	Cabinet
	WE 309 29	Handle
	WE 579 75	Screw for fixing handle
	WE 422 13	Front
Add:	WE 730 93	Cabinet green (73)
	WE 731 02	Cabinet red (74)
	WE 422 24	Front (73)
	WE 422 31	Front (74)
	WE 339 55	Bottom plate
	WE 309 30	Handle (73)
	WE 309 31	Handle (74)
	WE 579 83	Screw for handle
	WE 219 96	Dial Denmark
	WE 220 88	Dial Finland
	WE 221 22	Dial France

Uitgezonderd de volgende onderdelen is de L4X93T/73/74 gelijk aan de L4X93T/72.

Afvoeren:	WE 730 48	Kast
	WE 309 29	Handvat
	WE 579 75	Schroef voor handvat
	WE 422 13	Front
Toevoegen:	WE 730 93	Kast (groen) (73)
	WE 731 02	Kast (rood) (74)
	WE 422 24	Front (73)
	WE 422 31	Front (74)
	WE 339 55	Bodemplaat
	WE 309 30	Handvat (73)
	WE 309 31	Handvat (74)
	WE 579 83	Schroef voor handvat
	WE 219 96	Schaal Denemarken

SERVICE INFORMATION										
---------------------	--	--	--	--	--	--	--	--	--	--

WE 220 88	Schaal Finland
WE 221 22	Schaal Frankrijk

Mit Ausnahme der folgenden Einzelteile ist der Empfänger L4X93T/73/74 gleich dem L4X93T/72.

Entfallen:	WE 730 48	Gehäuse
	WE 309 29	Handgriff
	WE 579 75	Schraube für Handgriff
	WE 422 13	Front

Hinzufügen:	WE 730 93	Gehäuse grün (73)
	WE 731 02	Gehäuse rot (74)
	WE 422 24	Front (73)
	WE 422 31	Front (74)
	WE 339 55	Gehäuse Boden
	WE 309 30	Handgriff (73)
	WE 309 31	Handgriff (74)
	WE 579 83	Schraube für Handgriff
	WE 219 96	Skala Dänemark
	WE 220 88	Skala Finnland
	WE 221 22	Skala Frankreich

Avec les exceptions suivantes le récepteur L3X93T/73/74 est identique à l'exécution L4X93T/72.

Supprimer:	WE 730 48	Coffret
	WE 309 29	Poignée
	WE 579 75	Vis pour poignée
	WE 422 13	Front

Ajouter:	WE 730 93	Coffret vert (73)
	WE 731 02	Coffret rouge (74)
	WE 422 24	Front (73)
	WE 422 31	Front (74)
	WE 339 55	Fond du coffret
	WE 309 30	Poignée (73)
	WE 309 31	Poignée (74)
	WE 579 83	Vis pour poignée
	WE 219 96	Cadran Danemark
	WE 220 88	Cadran Finlande
	WE 221 22	Cadran France

Con las excepciones siguientes, el receptor L4X93T/73/74 es idéntico a la ejecución L4X93T/72.

Suprimarse:	WE 730 48	Mueble
	WE 309 29	Asa
	WE 579 75	Tornillo para asa
	WE 422 13	Frente.

Añádarse:	WE 730 93	Mueble verde (73)
	WE 731 02	Mueble rojo (74)
	WE 422 24	Frente (73)
	WE 422 31	Frente (74)
	WE 339 55	Fondo de mueble
	WE 309 30	Asa (73)

WE 309 31	Asa (74)
WE 579 83	Tornillo para asa
WE 219 96	Cuadrante Dinamarea
WE 220 88	Cuadrante Finlandia
WE 221 22	Cuadrante Francia.