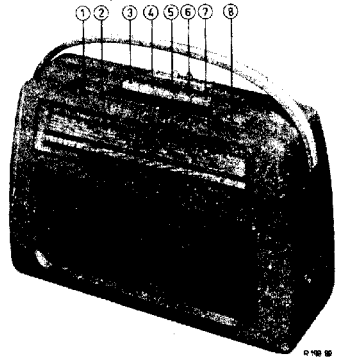


PHILIPS Service

RADIO

L5X12T/71 /72



Controls

| | |
|----------------|---|
| Volume control | 1 |
| Tone control | 2 |
| Battery switch | 3 |
| P.U. switch | 4 |
| L.W. switch | 5 |
| M.W. switch | 6 |
| F.M. switch | 7 |
| Tuning | 8 |

Bediening

| | |
|--------------------|---|
| Volumeregelaar | 1 |
| Toonregelaar | 2 |
| Batterijschakelaar | 3 |
| P.U.-schakelaar | 4 |
| L.G.-schakelaar | 5 |
| M.G.-schakelaar | 6 |
| F.M.-schakelaar | 7 |
| Afstemming | 8 |

Bedienung

| | |
|-------------------|---|
| Lautstärke-regler | 1 |
| Tonregler | 2 |
| Batterieschalter | 3 |
| TA-Schalter | 4 |
| LW-Schalter | 5 |
| MW-Schalter | 6 |
| UKW-Schalter | 7 |
| Abstimmung | 8 |

Commande

| | |
|----------------------|---|
| Contrôle de volume | 1 |
| Contrôle de tonalité | 2 |
| Comm. de batterie | 3 |
| Comm. de P.U. | 4 |
| Comm. de G.O. | 5 |
| Comm. de P.O. | 6 |
| Comm. de F.M. | 7 |
| Syntonisation | 8 |

Organos de mando

| | |
|---------------------|---|
| Control de volumen | 1 |
| Control de tono | 2 |
| Comm. de batería | 3 |
| Comm. de fonocaptor | 4 |
| Comm. O.L. | 5 |
| Comm. O.N. | 6 |
| Comm. F.M. | 7 |
| Sintonía | 8 |

Specification

| | |
|-------------|---|
| Loudspeaker | AD3500KWZD/01 Z=70 Ω |
| I.F. | A.M.: 460 kc/s F.M.: 10,7 Mc/s |
| Battery | 9 V (6x1,5 V) |
| Consumption | c.a. 15 mA |
| Dimensions | 328x208x117 mm $12\frac{7}{8} \times 8\frac{1}{4} \times 4\frac{5}{8}$ " |

Specificatie

| | |
|-------------|-------------|
| Luidspreker | Lautspreker |
| M.F. | Z.F. |
| Batterij | Batterij |
| Verbruik | Verbrauch |
| Afmetingen | Abmessungen |

Spezifikation

| | |
|--------------|--------------|
| Lautsprecher | Lautsprecher |
| Z.F. | Z.F. |
| Batterie | Batterie |
| Verbrauch | Verbrauch |
| Abmessungen | Abmessungen |

Spécification

| | |
|--------------|---|
| Haut-parleur | AD3500KWZD/01 Z=70 Ω |
| M.F. | A.M.: 460 kc/s F.M.: 10,7 Mc/s |
| Batterie | 9 V (6x1,5 V) |
| Consommation | c.a. 15 mA |
| Dimensions | 328x208x117 mm $12\frac{7}{8} \times 8\frac{1}{4} \times 4\frac{5}{8}$ " |

Especificación

| | |
|-------------|-------------|
| Altavoz | Altavoz |
| F.I. | F.I. |
| Batería | Batería |
| Consumo | Consumo |
| Dimensiones | Dimensiones |

Wave ranges - Golfgebieden - Wellenbereiche Gammes d'ondes - Margees de ondas

| | |
|-----------------------------|---|
| L.W. - L.G. - L.W. | - G.O. - O.L. : 2000 - 740 m (150 - 405 kc/s) |
| M.W. - M.G. - M.W. | - P.O. - O.N. : 580 - 185 m (517 - 1612 kc/s) |
| F.M. - P.M. - U.K.W. - F.M. | - F.M. : 3,43 - 3 m (87,5 - 100 Mc/s) |

Transistora:

| | |
|---------------|-------------------|
| TS1 : OC171 V | TS5 : OC170 |
| TS2 : OC171 M | TS6 : OC75 |
| TS3 : OC170 | TS7 : OC75 |
| TS4 : OC170 | TS8, 9 : 2 - OC74 |
| GR1, 2, 3, 4 | : OA79 |

| | | | | | | | | | | |
|---------------------|--|--|--|--|--|--|--|--|--|--|
| SERVICE INFORMATION | | | | | | | | | | |
|---------------------|--|--|--|--|--|--|--|--|--|--|

Vri/PC

Copyright Central Service Division N.V. PHILIPS' GLOEILAMPENFABRIEKEN, Eindhoven

Confidential information for Philips Service Dealers

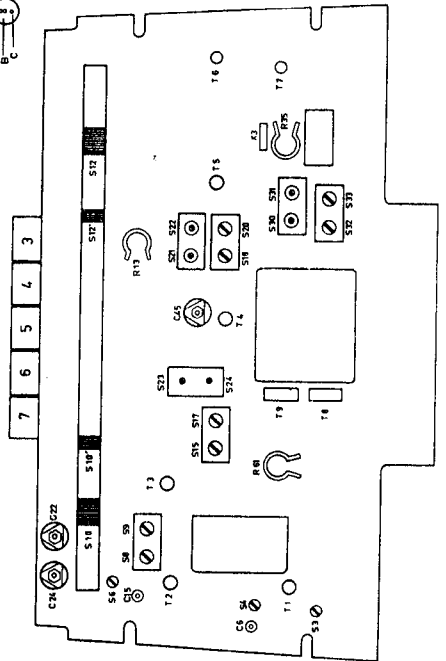
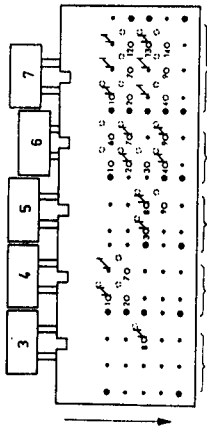
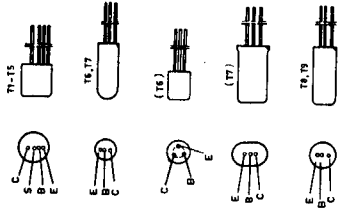
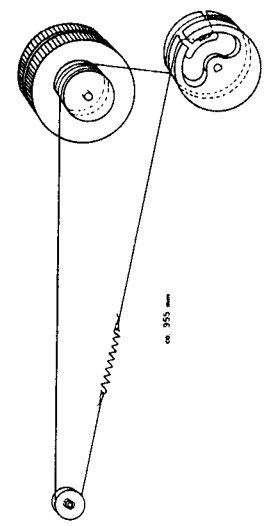
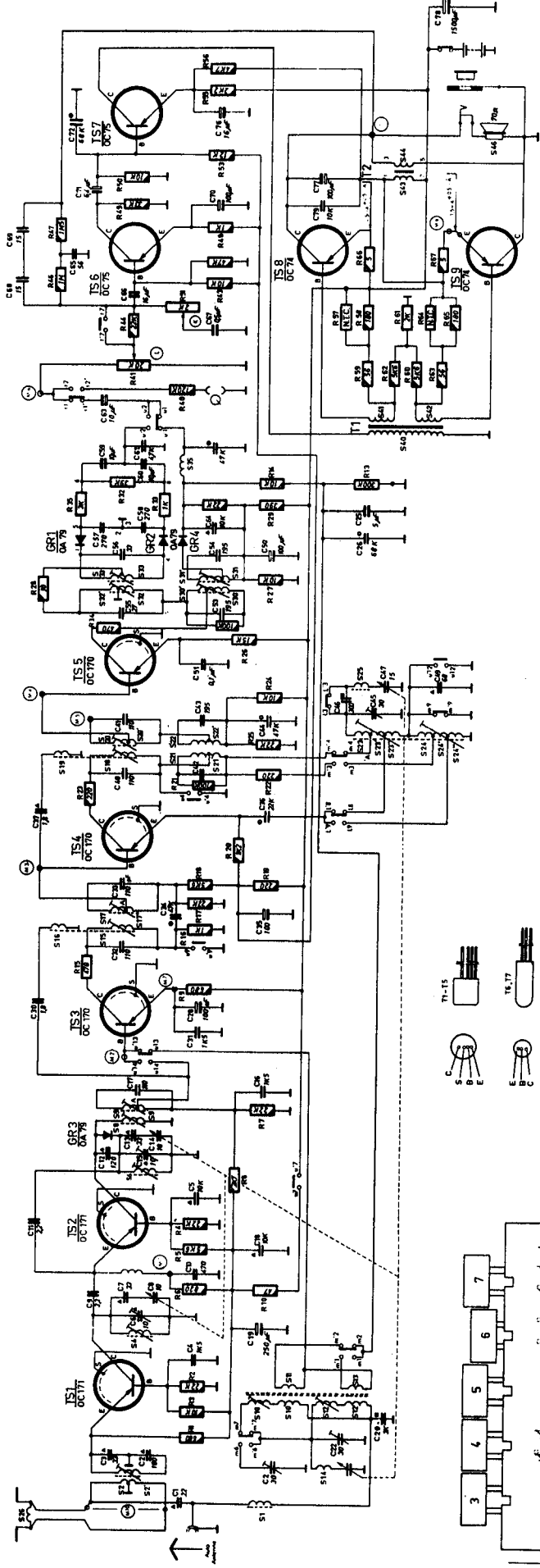
93 725 68.1.90

Printed in Holland

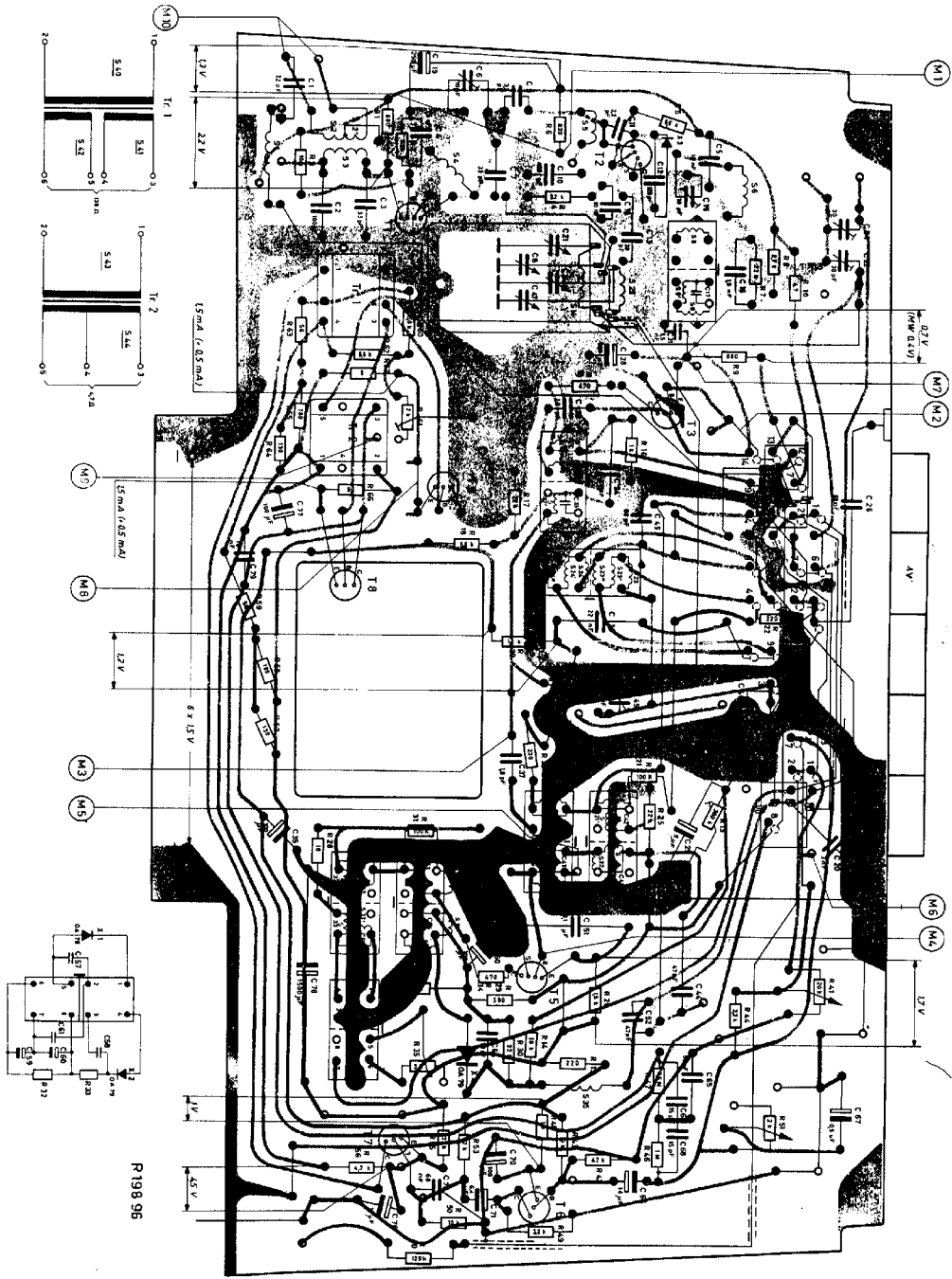
| | | | | | | | | | | |
|---|-----------|--|--|-----------|--|--|---|--|---|----------------------------------|
| S1 | WE 113 57 | H.F. choke coil H.F. Smoorspoel H.F. Drossel Self H.F. Bobina de choke A.F. | S15 } S16 } S32 } S17 } S17' } C33 } | WE 121 64 | F.M.-I.F. filter F.M.-M.F.-filter FM-ZF-Filter Filtre passe bande M.F.-F.M. Transformador de F.I.-F.M. | GR2) C57) C58) C59) C60) C61) R32) R33) | WE 080 38 | Ratio detector Ratioaktor Ratioaktor Détecteur de rapport Detector de relación | R2 } C4 } | E 551 AA/52+38 E 551 AA/52+38 |
| S2 } S2' } S3 } | WE 112 96 | Aerial circuit Antennenkring antennenkreis Circuit d'antenne Circuito de antena Intermediata circuit coil F.M. | S18 } S19 } S20 } S20' } C41 } | WE 121 64 | F.M.-I.F. filter F.M.-M.F.-filter FM-ZF-Filter Filtre passe bande M.F.-F.M. Transformador de F.I.-F.M. | S35 WE 112 77 | Choke coil Smoorspoel Drossel Self. Bobina de choke | R9 } C31 } | E 554 AA/34+38 | |
| S4 | WE 112 97 | Tussenkringspoel F.M. Zwischenkreisspoel UKW Bob. de circuit inter- mediaire F.M. Bob. de circuito inter- mediario F.M. | S21 } S21' } C42 } S22 } S22' } C43 } | WE 121 62 | A.M.-I.F. filter A.M.-M.F.-filter AM-ZF-Filter Filtre passe bande M.F.-A.M. Transformador de F.I.-A.M. | S40) S41) S42) | C 406 BE/0250 C 005 CC/30E | C19 } C22 } | C 406 BE/0250 C 005 CC/30E | |
| S5 | WE 114 07 | Choke coil Smoorspoel Drossel Self. Bobina de choke | S23 } S23' } S23'' } S24 } | WE 121 67 | Oscillator coil, A.M. Oscillatorspoel, A.M. Oscillatorspule, A.M. Bob. d'oscillateur, A.M. Bob. de oscilador, A.M. | S43) S44) | 909/26,4 | C24 } C25 } | 909/26,4 | |
| S6 | WE 112 98 | Oscillator coil F.M. Oscillatorspoel F.M. Oscillatorspule UKW Bobine d'oscillateur F.M. Bobina de oscilador F.M. | S25 } | WE 112 99 | Choke coil Smoorspoel Drossel Self. Bobina de choke | C6 } C14 } C21 } C47 } | C 005 CC/30E C 406 CE/G100 C 406 CE/G100 | C45 } C50 } | C 005 CC/30E C 406 CE/G100 | |
| S8 } S9 } S9' } C17 } | WE 121 65 | F.M.-I.F. filter F.M.-M.F.-filter FM-ZF-Filter Filtre passe band M.F.-F.M. Transformador de F.I.-F.M. | S26 } | WE 112 89 | Matching coil Aanpassingspoel Anpassungsspule Bobine d'adaptation Bobina de adaptación | R13 } R14 } R15 } R16 } R17 } R22 } R23 } | 909/X16 C 406 ED/KO,5 C 406 CB/G100 | C66 } C67 } | 909/X16 C 406 ED/KO,5 C 406 CB/G100 | |
| S10' } S10' } S11 } S12 } S12' } S13 } | WE 741 20 | Rod aerial Staanantenne Stabantenne Cadre ferroxoube antena de varilla | S30 } S30' } S31 } S31' } C54 } | WE 121 63 | A.M.-I.F. filter A.M.-M.F. filter AM-ZF-Filter Filtre passe bande M.F.-A.M. Transformador F.I.-A.M. | R41 } R51 } | 909/26,4 909/X16 | C71 } C76 } | 909/26,4 909/X16 | |
| S14 | WE 112 99 | Choke coil Smoorspoel Drossel Self. Bobina de choke | S32 } S32' } C55 } S33 } S33' } C56 } | WE 121 66 | F.M.-I.F. ratio-filter F.M.-M.F.-ratiofilter FM-ZF-ratiofilter Filtre de rapport M.F.-F.M. Transformador de relación F.I.-F.M. | R41 } R51 } | E 201 BC/A130E E 201 BC/A130E | R57 } R64 } | E 201 BC/A130E E 201 BC/A130E | |

L5X12T-71-72

| | | | | | | | | | | | | | | | | | | | | | | | | | | | | | | | | | | | | | | | | | | | | | | | | | | | | | | | | | | | | | | | | | | | | | | | | | | | | | | | | | | | | | | | | | | | | | | | | | | | |
|---|---|---|---|---|---|---|---|---|----|----|----|----|----|----|----|----|----|----|----|----|----|----|----|----|----|----|----|----|----|----|----|----|----|----|----|----|----|----|----|----|----|----|----|----|----|----|----|----|----|----|----|----|----|----|----|----|----|----|----|----|----|----|----|----|----|----|----|----|----|----|----|----|----|----|----|----|----|----|----|----|----|----|----|----|----|----|----|----|----|----|----|----|----|----|----|----|----|----|-----|
| 1 | 2 | 3 | 4 | 5 | 6 | 7 | 8 | 9 | 10 | 11 | 12 | 13 | 14 | 15 | 16 | 17 | 18 | 19 | 20 | 21 | 22 | 23 | 24 | 25 | 26 | 27 | 28 | 29 | 30 | 31 | 32 | 33 | 34 | 35 | 36 | 37 | 38 | 39 | 40 | 41 | 42 | 43 | 44 | 45 | 46 | 47 | 48 | 49 | 50 | 51 | 52 | 53 | 54 | 55 | 56 | 57 | 58 | 59 | 60 | 61 | 62 | 63 | 64 | 65 | 66 | 67 | 68 | 69 | 70 | 71 | 72 | 73 | 74 | 75 | 76 | 77 | 78 | 79 | 80 | 81 | 82 | 83 | 84 | 85 | 86 | 87 | 88 | 89 | 90 | 91 | 92 | 93 | 94 | 95 | 96 | 97 | 98 | 99 | 100 |
|---|---|---|---|---|---|---|---|---|----|----|----|----|----|----|----|----|----|----|----|----|----|----|----|----|----|----|----|----|----|----|----|----|----|----|----|----|----|----|----|----|----|----|----|----|----|----|----|----|----|----|----|----|----|----|----|----|----|----|----|----|----|----|----|----|----|----|----|----|----|----|----|----|----|----|----|----|----|----|----|----|----|----|----|----|----|----|----|----|----|----|----|----|----|----|----|----|----|----|-----|



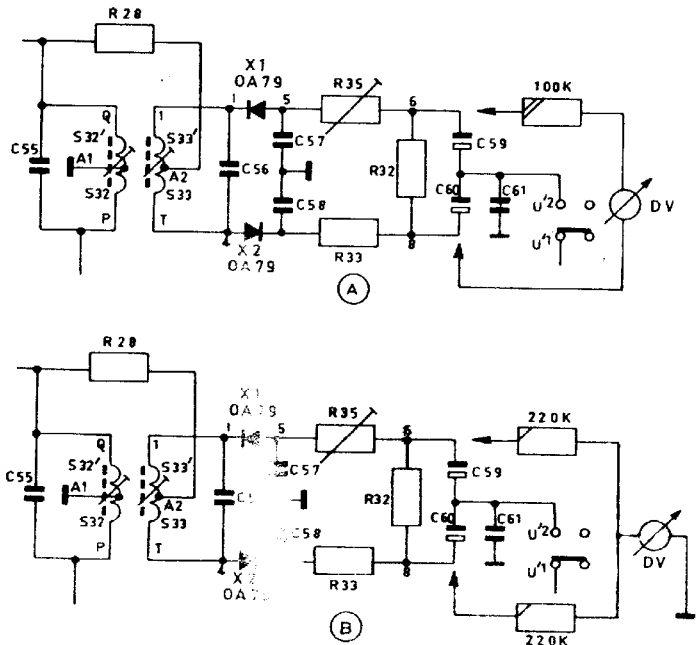
R189 02



R 198 96

| Surve-Mocum Ma-1 Ma-2 Ma-3 | Tast. button Drucktoets Taste Teclho Tecln | Vario Vario Breder Semi-Var. Cont. var. | Signal Signal Signal Signal Signal | Max. D.T. * Max. D.T. ** Max. D.T. * Max. D.T. * |
|---|--|---|--|---|
| I.F. circuits M.F. kringen ZF-Kreise (A.M.) Circuits M.F. Circuitos F.I. | 6 | min. | 160 kc/s via 3500 pF-M1 180 kc/s via 3500 pF-M1 | S20, S21, S30, S31 S21, S22 |
| R.F. circuits H.F. kringen HF-Kreise (A.M.) Circuits H.F. Circuitos de R.F. | 6 | 550 kc/s 1550 kc/s | 550 kc/s 1550 kc/s | S23, S24 S25, S22 |
| | 5 | 151 kc/s 380 kc/s | 151 kc/s 380 kc/s | S21, S22 S24 |
| I.F. circuits M.F. kringen ZF-Kreise (F.M.) Circuits M.F. Circuitos de F.I. | 7 | 98 Mc/s | 10,7 Mc/s via 1500 pF-M1 | S12 Max. D.T. * S13 CV D.T. ** |
| | | | 10,7 Mc/s via 1500 pF-M3 | S18, S20 S18, S17 |
| | | | 10,7 Mc/s via 1500 pF-M2 | S15, S17 S15, S9 |
| | | | 10,7 Mc/s via 1500 pF-M' | S8, S9 |
| R.F. circuits H.F. kringen HF-Kreise (F.M.) Circuits H.F. Circuitos de R.F. | 7 | 88 Mc/s | 22 Mc/s | S6, S4 |
| | | 98 Mc/s | 24,5 Mc/s | S15, S6 |
| | | 93 Mc/s | 23,25 Mc/s | S7 |

Connect diode voltmeter as indicated in : * fig. A ** fig. B
 Diodevoltmeter aansluiten als aangegeven in : fig. A fig. B
 Diodevoltmeter wie angegeben anschliessen in : Abb. A Abb. B
 Connecter le voltmètre à diode comme il est indiqué dans : fig. A fig. B
 Conectese el voltmetro de diode como se indica en : fig. A fig. B



| | | | | | | |
|-----------------------------------|-----------|-------------------------------------|---------------------------------------|---|-----------|--|
| Cabinet 71 version | WE 731 55 | Kast 71-uitvoering | Gehäuse 71-ausführung | Coffret exécution 71 | WE 731 55 | Mueble ejecución 71 |
| Cabinet 72 version | WE 731 56 | Kast 72-uitvoering | Gehäuse 72-ausführung | Coffret exécution 72 | WE 731 56 | Mueble ejecución 72 |
| Handle 71 version | WE 309 44 | Handvat 71-uitvoering | Handgriff 71-ausführung | Poignée exécution 71 | WE 309 44 | Asa ejecución 71 |
| Handle 72 version | WE 309 42 | Handvat 72-uitvoering | Handgriff 72-ausführung | Poignée exécution 72 | WE 309 42 | Asa ejecución 72 |
| Aerial | WE 333 70 | Antena | Antenne | Antenne | WE 333 70 | Antena |
| Cabinet-foot | WE 317 42 | Voetje | Gehäuse-Fuss | Pied du coffret | WE 317 42 | Pie de la caja |
| Grill in rear cover | WE 744 72 | Rooster in achterwand | Rahmen für Rückdeckel | Grille en panneau arrière exécution 71 | WE 744 72 | Rejilla en panel posterior ejecución 71 |
| Grill in rear cover | WE 744 21 | Rooster in achterwand | Rahmen für Rückdeckel | Grille en panneau arrière exécution 72 | WE 744 21 | Rejilla en panel posterior ejecución 72 |
| Ornamental window for dial | WE 671 12 | Sierstraaf voor toetsen | Zierrahmen für Skala | fenêtre enjolivée pour cadran | WE 671 12 | Ventana ornamental para cuadrante |
| Ornamental strip for push-buttons | WE 340 24 | Sierstrip voor toetsen | Zierstreifen für Tasten | Bande enjolivée pour touches | WE 340 24 | Fletera ornamental para teclas |
| Screw fixing rear cover | WE 579 94 | Bevestigingsschroef voor achterwand | Befestigungsschraube für Rückdeckel | Vis de fixation pour panneau arrière | WE 579 94 | Tornillo de fijación para el panel posterior |
| Screw fixing bottom plate | WE 579 82 | Bevestigingsschroef voor bodemplaat | Befestigungsschraube für Gehäuseboden | Vis de fixation pour la plaque de fond | WE 579 82 | Tornillo de fijación para la placa de fondo |
| Screw fixing handle | WE 579 83 | Bevestigingsschroef voor handvat | Befestigungsschraube für Handgriff | Vis de fixation pour poignée | WE 579 83 | Tornillo de fijación para asa |
| Stamp | WE 685 23 | Schamier | Gehäuse-Scharnier | Charnière | WE 685 23 | Bisagra |
| Push for aerial connection | WE 333 64 | Aansluiting voor auto-antenne | Buchse für Autoantenne | Douille pour antenne d'auto | WE 333 64 | Hembrilla para antena en auto |
| Plate for earphone connection | WE 377 52 | Ortelfoonaansluiting | Kopfhörer Anschluss | Plaque de connexion téléphonique | WE 377 52 | Hembrilla para auriculares |
| Push-button | WE 171 72 | Drukknipschakelaar | Drucktaastenschalter | Ens. comm. à touches | WE 171 72 | Unidad de pulsadores |
| Spring for off-key | HA 646 35 | Druktoets | Drucktaastknopf | Touche | HA 713 50 | Tecla |
| | | Veer voor uitschakel-toets | Feder für Auktaste | Ressort pour touche de mix hors circuit | HA 646 35 | Muelle para tecla de desconectado |
| Knob tuning | WE 366 41 | Knop afstemming | Knopf, Abstimmung | Bouton, sintonisation | WE 366 41 | Botón, sintonía |
| Knob tone control | WE 366 42 | Knop toonregeling | Knopf, Klangregler | Bouton, rég. de tonalité | WE 366 42 | Botón, reg. de tons |
| Knob volume control | WE 726 26 | Knop volumeregeling | Knopf, Lautstärkeregler | Bouton, rég. d'intensité | WE 726 26 | Botón, reg. de volumen |
| Window before dial | WE 339 89 | Ruam voor schaal | Blende für Skala | Fenêtre pour cadran | WE 339 89 | Ventana tour cuadrante |
| Driving drum | WE 726 28 | Andrijf trommel | Seiltrommel | Tambour pour C.V. | WE 726 28 | Tambor para C.V. |
| Battery holder | WE 339 86 | Batteryhouder | Batteriekasten | Porte-pile | WE 339 86 | Porta-pila |
| Footrest plate | WE 305 06 | Bodemplaat | Deckel, Batteriekasten | Convoile, batterie | WE 305 06 | Cubierta, batería |
| Connection plate P.U. | WE 377 45 | aansluitingplaat P.U. | Platte für Phonoeanschluss | Plaque de connexion P.U. | WE 377 45 | Placa de conexión para fonocaster |
| Dial, N.B. | WE 220 22 | Schaal N.B. | Skala N.B. | Cadran, N.B. | WE 220 22 | Cuadrante, N.B. |
| Dial 362 | WE 220 25 | Schaal 362 | Skala 362 | Cadran, 362 | WE 220 25 | Cuadrante, 362 |