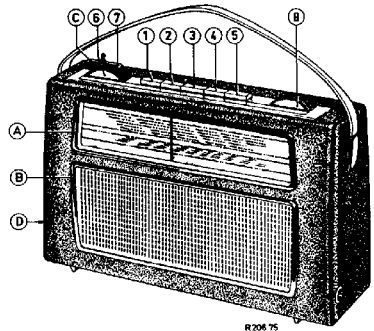


PHILIPS Service

RADIO

L5X22T/00/01



Controls

Battery switch
L.W.-switch
M.W.-switch
S.W.-switch
F.M.-switch
Volume control
Tone control
Tuning

Bediening

1 Batterijschakelaar
2 L.G.-schakelaar
3 M.G.-schakelaar
4 K.G.-schakelaar
5 F.M.-schakelaar
6 Volumeregelaar
7 Toonregelaar
8 Afstemming

Bedienung

Batterieschalter
LW-Schalter
MW-Schalter
KW-Schalter
UKW-Schalter
Lautstärkeregl.
Tonregler
Abstimmung

Commande

Interrupteur
Comm. de G.O.
Comm. de P.O.
Comm. de O.C.
Comm. de F.M.
Contrôle de volume
Contrôle de tonalité
Syntonisation

Mandos

1 Interruptor
2 Conn. de O.L.
3 Conn. de O.M.
4 Conn. de O.C.
5 Conn. de F.M.
6 Control de volumen
7 Control de tono
8 Sintonía

Specification

Loudspeaker AD 3401 WD
(3 Ω)
I.F. AM : 452 kc/s
FM : 10,7 Mc/s
Battery 9 V (6x1,5 V)
Consumption 40 mA (50 mW)
Dimensions 290x180x96 mm

Specificatie

Luidspreker Lautsprecher
M.F. ZF
Batterij Batterie
Verbruik Verbrauch
Afmetingen Abmessungen

Spezifikation

Lautsprecher
ZF
Batterie
Verbrauch
Abmessungen

Specification

Haut-parleur AD 3401 WD
(3 Ω)
F.I. AM : 452 kc/s
FM : 10,7 Mc/s
Batterie 9 V (6x1,5 V)
Consommation 40 mA (50 mW)
Dimensions 290x180x96 mm

Especificacion

Altavoz
F.I.
Batería
Consumo
Dimensiones

Wave ranges - Golfgebieden - Wellenbereiche - Gammas d'ondes - Márgenes de ondas

L.W. - L.G. - LW - G.O. - O.L. :	1154 - 2000	m	(260 - 150	kc/s)
M.W. - M.G. - MW - P.O. - O.M. :	180 - 580	m	(1612 - 517	kc/s)
S.W. - K.G. - KW - O.C. - O.C. :	30 - 50	m	(10 - 6	Mc/s)
F.M. - F.M. - UKW - F.M. - F.M. :	2,88 - 3,43	m	(104 - 87,5	Mc/s)

Transistors

TS1 - AP114 -	TS5 - AP116	GR1 - OA79
TS2 - AP115	TS6 - OC75	GR2 - OA90
TS3 - AP116	TS7 - OC75	GR3 - OA79
TS4 - AP116	TS8,9 - 2-OC74	GR4,5 - 2-OA79

SERVICE INFORMATION										
---------------------	--	--	--	--	--	--	--	--	--	--

L5X22T

Serv-o-mecum E-a-1 E-a-2 E-a-3	Push button Druktoets Taste Touche Tecla	Varco Varco Drehko Cond. var. Cond. var.	Signal Signaal Signal Signal Senal	Adjust Afrregelen Abgleichen Régler Ajdstense	Indication Aanwijzing Anzeige Indication Indicación
I.F.-circuits M.F.-kringen ZF-Kreise (AM) Circuits F.I. Circuitos de F.I.	3	max.	452 kc/s via $33\mu\text{F} + 1 \text{ k}\Omega$ e-TS5 b-TS4 b-TS3	S35 S33 S29, S30	
R.F.-circuits H.F.-kringen HF-Kreise (AM) Circuits H.F. Circuitos de R.F.	3	550 kc/s	550 kc/s	S22	max. output max. uitgangsspanning max. Ausgangsspannung max. de sortie max. de salida
		1550 kc/s	1550 kc/s	C39	
	550 kc/s	550 kc/s	S14		
2	150 kc/s	150 kc/s	C40		
	200 kc/s	200 kc/s	S16, C32		
4	6 Mc/s	6 Mc/s	S20		
	9,5Mc/s	9,5 Mc/s	C38		
	6 Mc/s	6 Mc/s	S12		
	9,5Mc/s	9,5 Mc/s	C35		
I.F.-circuits M.F.-kringen ZF-Kreise (FM) Circuits F.I. Circuitos de F.I.	5	max.	10,7 Mc/s via 1500 pF e-TS5 b-TS4 b-TS3 S4/R4 e-TS2	S37 S38 S31 S26, S28 S7, S25 S4	max. D.V.* oV D.V.** max. D.V.* max. D.V.* max. D.V.* min. D.V.*
R.F.-circuits H.F.-kringen HF-Kreise (FM) Circuits H.F. Circuitos de R.F.	5	88,2Mc/s 102,6Mc/s	88,2 Mc/s 102,6 Mc/s	S5, S3 C24, C15	max. D.V.*

Connect diode voltmeter as indicated in
 Diodevoltmeter aansluiten als aangegeven in
 Diodenvoltmeter anschliessen, wie angegeben in
 Connecter le voltmètre à diode comme il est indiqué dans
 Conectéss el voltímetro de diode como se indica en

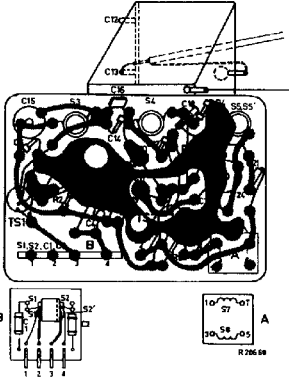
: * fig. A
 : fig. A
 : fig. A
 : fig. A
 : fig. A

** fig. B
 fig. B
 fig. B
 fig. B
 fig. B
 fig. B

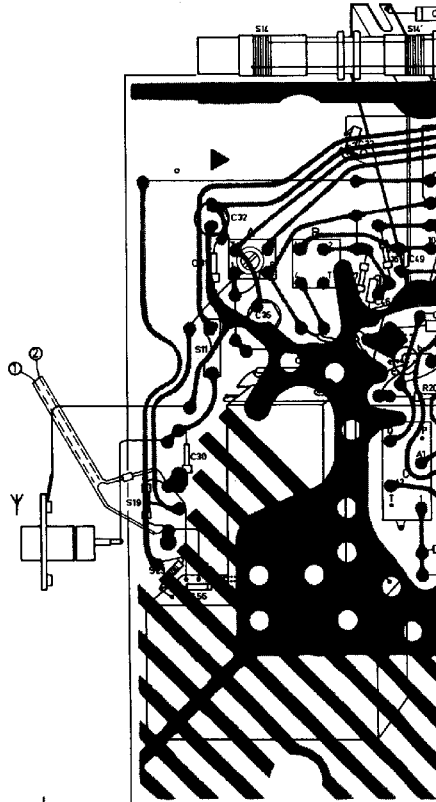
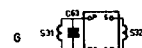
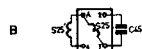
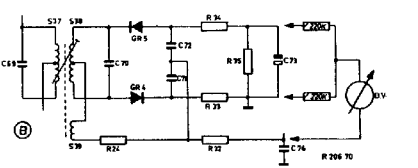
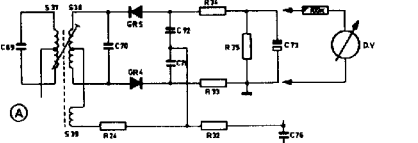
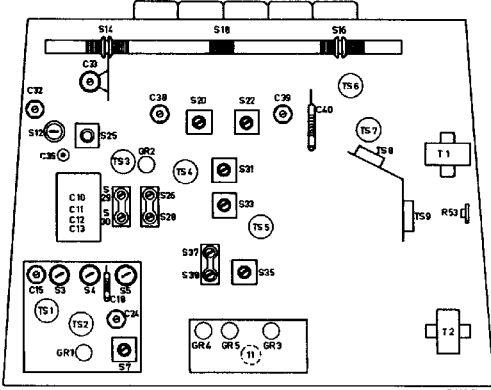
Cabinet, 00 - brown	WE 732 03	Coffret, 00 - brun	WE 732 04	Caja, 00 - marrón	WE 732 04
Cabinet, 01 - black	WE 732 04	Coiffure, 01 - noir	WE 732 04	Caja, 01 - negro	WE 732 04
Ornamental profile, 00 (A)	WE 571 57	Zierrahmen, 00 (A)	WE 571 57	Cuadro ornamental, 00 (A)	WE 571 57
Ornamental profile, 01 (A)	WE 571 58	Zierrahmen, 01 (A)	WE 571 58	Cuadro ornamental, 01 (A)	WE 571 58
Ornamental front, 00 (B)	WE 578 84	Zierrahmen, 00 (B)	WE 578 84	Fronte ornamental, 00 (B)	WE 578 84
Ornamental front, 01 (B)	WE 578 85	Zierrahmen, 01 (B)	WE 578 85	Fronte ornamental, 01 (B)	WE 578 85
Ornamental profile, 00 (C)	WE 745 71	Zierrahmen, 00 (C)	WE 745 71	Cuadro ornamental, 00 (C)	WE 745 71
Ornamental profile, 01 (C)	WE 745 72	Zierrahmen, 01 (C)	WE 745 72	Cuadro ornamental, 01 (C)	WE 745 72
Ornamental profile, 01 (D)	WE 746 22	Zierrahmen, 01 (D)	WE 746 22	Cuadro ornamental, 01 (D)	WE 746 22
Ornamental profile, 01 (E)	WE 746 23	Zierrahmen, 01 (E)	WE 746 23	Cuadro ornamental, 01 (E)	WE 746 23
Cover over WE 746 23	WE 746 26	Kappe über WE 746 23	WE 746 26	Capertura sobre WE 746 23	WE 746 26
Handle, 00	WE 761 09	Handgrieff, 00	WE 761 09	Asa, 00	WE 761 09
Handle, 01	WE 761 10	Handgrieff, 01	WE 761 10	Asa, 01	WE 761 10
Screw, fixing handle, 00	WE 579 90	Vis, fix. poignée, 00	WE 579 90	Tornillo, fij. asa, 00	WE 579 90
Screw, fixing handle, 01	WE 580 20	Vis, fix. poignée, 01	WE 580 20	Tornillo, fij. asa, 01	WE 580 20
Battery holder	WE 745 77	Batteriehälter	WE 745 77	Pila	WE 745 77
Bracket, fix. battery holder	WE 745 76	Bügel, Bef. Batteriehalter	WE 745 76	Abrazadera, fij. pila	WE 745 76
Bracket, fix. chassis	WE 745 75	Bügel, bef. chassis	WE 745 75	Abrazadera, fij. chasis	WE 745 75
Spring of batt. holder	WE 648 96	Resort en porte pile (*)	WE 648 96	Resorte en portapila (*)	WE 648 96
Spring of batt. holder (-)	WE 644 17	Feder in Batteriehalter	WE 644 17	Resorte en portapila (-)	WE 644 17
Connective of batt. holder (*)	WE 688 23	Kontaktplatte in Batteriehalter (*)	WE 688 23	Placa de contacto en portapila (*)	WE 688 23
Connective of batt. holder (-)	WE 688 23	Kontaktplatte in Batteriehalter (-)	WE 688 23	Placa de contacto en portapila (-)	WE 688 23
Aerial	WE 333 69	Antenne	WE 333 69	Antena	WE 333 69
Hinged wiper, on rear panel, 00	WE 685 58	Scharniersegment auf Schirmstreifen, 00	WE 685 58	Segmento de articulación en : tapa posterior, 00	WE 685 58
Hinged wiper, on rear panel, 01	WE 685 57	Scharniersegment auf Schirmstreifen, 01	WE 685 57	Segmento de articulación en : tapa posterior, 01	WE 685 57
Bottom, 01	WE 685 77	Boden, 01	WE 685 77	base, 01	WE 685 77
Foot on bottom, 00	WE 317 45	Fuß auf Boden, 00	WE 317 45	pie en base, 00	WE 317 45
Foot on bottom, 01	WE 317 46	Fuß auf Boden, 01	WE 317 46	pie en base, 01	WE 317 46
Socket for aerial	WE 333 68	Antennenbuchse	WE 333 68	Hembra de antena	WE 333 68
Socket for earphone	WE 403 16	Kopföhrebuchse	WE 403 16	Conexión de casco telef.	WE 403 16
Socket for P.U.	WE 403 47	P.U.-anschluiting Steckerbuchse TA	WE 403 47	Conexión de fonocaptor	WE 403 47
Screw, fix. rear panel, WE 580 15	WE 580 15	Schraube, Bef. Rückwand, 01	WE 580 15	Tornillo, fij. tapa posterior, 01	WE 580 15
Screw, fix. rear panel, WE 580 16	WE 580 16	Schraube, Bef. Rückwand, 00	WE 580 16	Tornillo, fij. tapa posterior, 00	WE 580 16
Knob (tone control)	WE 745 61	Knopf (Tonregler)	WE 745 61	Botón (tonalidad)	WE 745 61
Knob (volume control)	WE 745 54	Knopf (Volumenregler)	WE 745 54	Botón (control de volumen)	WE 745 54
Knob (tuning)	WE 367 35	Knopf (Abstimmung)	WE 367 35	Botón (afinación)	WE 367 35
Roll on varco	WE 743 57	Saitrollen auf Drehschl. Zahnr. (tonreg.)	WE 743 57	Polos en cond. variable	WE 743 57
Toothed wheel (tone control)	WE 745 52	Zahnrad (Tonregelung)	WE 745 52	Rueda dentada (tonalidad)	WE 745 52
Wiper	WE 598 98	Wischer	WE 598 98	Aspín	WE 598 98
Screen for dial	WE 745 59	Bildschirm für Skala	WE 745 59	Placa para cuadrante	WE 745 59
Dial, small: N-B, S.W., 00	WE 222 09	Skala, klein: N-B, Schweiz, 00	WE 222 09	Cuadrante pequeño: N-B, Suiza, 00	WE 222 09
Dial, small: N-B, S.W., 01	WE 222 11	Skala, klein: N-B, Schweiz, 01	WE 222 11	Cuadrante pequeño: N-B, Suiza, 01	WE 222 11
Dial, large: N-B, S.W., 00	WE 222 14	Skala, groß: N-B, Schweiz, 00	WE 222 14	Cuadrante grande: N-B, Suiza, 00	WE 222 14
Dial, large: N-B, S.W., 01	WE 221 80	Skala, groß: N-B, Schweiz, 01	WE 221 80	Cuadrante grande: N-B, Suiza, 01	WE 221 80
Push button unit: Contact slide (L.W. - M.W. - S.W.)	A9 027 12	Drucktastenschalter Kontaktschieber (L.W. - M.W. - S.W.)	A9 027 12	Unidad de pulsadores: Placa deslizante (interruptor)	A9 027 12
Push button unit: Contact slide (L.W. - M.W. - S.W.)	A9 027 13	Drucktastenschalter Kontaktschieber (L.W. - M.W. - S.W.)	A9 027 13	Unidad de pulsadores: Placa deslizante (O.L. - O.K. - O.K.)	A9 027 13
Push button unit: Contact slide (L.W. - M.W. - S.W.)	A9 027 14	Drucktastenschalter Kontaktschieber (L.W. - M.W. - S.W.)	A9 027 14	Unidad de pulsadores: Placa deslizante (P.M.)	A9 027 14
Push button unit: Contact slide (L.W. - M.W. - S.W.)	A9 027 16	Drucktastenschalter Kontaktschieber (L.W. - M.W. - S.W.)	A9 027 16	Unidad de pulsadores: Placa portacontactos (interruptor - O.L. - O.K. - O.C.)	A9 027 16

49 027 14	U.S.C. - M.C. - K.G.S.) U.S.C. - M.C. - S.W.) Contact plate (cont.) L.S. - M.W. - S.W.) L.S. - M.W. - S.W.)	Plaque de contact (en) (interrupteur - OL - OM - OC)	49 027 14	Plaque de contact (S.W.)	49 027 14
49 027 16	U.S.C. - M.C. - K.G.S.) U.S.C. - M.C. - S.W.) Contact plate (cont.) L.S. - M.W. - S.W.)	Plaque port>Contacteur (interrupteur - OL - OM - OC)	49 027 16	Plaque port>Contacteur (interrupteur - OL - OM - OC)	49 027 16
49 027 17	U.S.C. - M.C. - K.G.S.) U.S.C. - M.C. - S.W.) Contact lip (on)	Plaque port>Contacteur (interrupteur - OL - OM - OC)	49 027 17	Plaque port>Contacteur (interrupteur - OL - OM - OC)	49 027 17
49 027 18	U.S.C. - M.C. - K.G.S.) U.S.C. - M.C. - S.W.) Contact lip (on)	Plaque port>Contacteur (interrupteur - OL - OM - OC)	49 027 18	Plaque port>Contacteur (interrupteur - OL - OM - OC)	49 027 18
49 027 19	U.S.C. - M.C. - K.G.S.) U.S.C. - M.C. - S.W.) Contact lip (print side)	Plaque port>Contacteur (interrupteur - OL - OM - OC)	49 027 19	Plaque port>Contacteur (interrupteur - OL - OM - OC)	49 027 19
49 027 20	U.S.C. - M.C. - K.G.S.) U.S.C. - M.C. - S.W.) Contact lip (large)	Plaque port>Contacteur (interrupteur - OL - OM - OC)	49 027 20	Plaque port>Contacteur (interrupteur - OL - OM - OC)	49 027 20
49 027 22	U.S.C. - M.C. - K.G.S.) U.S.C. - M.C. - S.W.) Stop plate (on - off)	Plaque port>Contacteur (interrupteur - OL - OM - OC)	49 027 22	Plaque port>Contacteur (interrupteur - OL - OM - OC)	49 027 22
49 027 21	U.S.C. - M.C. - K.G.S.) U.S.C. - M.C. - S.W.) Stop spring (on - off)	Plaque port>Contacteur (interrupteur - OL - OM - OC)	49 027 21	Plaque port>Contacteur (interrupteur - OL - OM - OC)	49 027 21
49 027 23	U.S.C. - M.C. - K.G.S.) U.S.C. - M.C. - S.W.) Spring in push button	Plaque port>Contacteur (interrupteur - OL - OM - OC)	49 027 23	Plaque port>Contacteur (interrupteur - OL - OM - OC)	49 027 23
49 027 24	U.S.C. - M.C. - K.G.S.) U.S.C. - M.C. - S.W.) Step spring in push button	Plaque port>Contacteur (interrupteur - OL - OM - OC)	49 027 24	Plaque port>Contacteur (interrupteur - OL - OM - OC)	49 027 24
49 027 25	U.S.C. - M.C. - K.G.S.) U.S.C. - M.C. - S.W.) Push button	Plaque port>Contacteur (interrupteur - OL - OM - OC)	49 027 25	Plaque port>Contacteur (interrupteur - OL - OM - OC)	49 027 25

31	Irak circuit FM	R46	E 551 MA/60+42
32	Incessant FM	R48	E 551 MA/60+24
33	Zingongakoda KW	C67	WE 112 45
34	Wetongkai FM	C68	WE 112 77
35	Wetongkai FM	S24	WE 112 77
36	Wetongkai FM	S25	WE 112 77
37	Wetongkai FM	S26	WE 112 77
38	Wetongkai FM	S27	WE 112 77
39	Wetongkai FM	S28	WE 112 77
40	Wetongkai FM	S29	WE 112 77
41	Wetongkai FM	S30	WE 112 77
42	Wetongkai FM	S31	WE 112 77
43	Wetongkai FM	S32	WE 112 77
44	Wetongkai FM	S33	WE 112 77
45	Wetongkai FM	S34	WE 112 77
46	Wetongkai FM	S35	WE 112 77
47	Wetongkai FM	S36	WE 112 77
48	Wetongkai FM	S37	WE 112 77
49	Wetongkai FM	S38	WE 112 77
50	Wetongkai FM	S39	WE 112 77
51	Wetongkai FM	S40	WE 112 77
52	Wetongkai FM	S41	WE 112 77
53	Wetongkai FM	S42	WE 112 77
54	Wetongkai FM	S43	WE 112 77
55	Wetongkai FM	S44	WE 112 77
56	Wetongkai FM	S45	WE 112 77
57	Wetongkai FM	S46	WE 112 77
58	Wetongkai FM	S47	WE 112 77
59	Wetongkai FM	S48	WE 112 77
60	Wetongkai FM	S49	WE 112 77
61	Wetongkai FM	S50	WE 112 77
62	Wetongkai FM	S51	WE 112 77
63	Wetongkai FM	S52	WE 112 77
64	Wetongkai FM	S53	WE 112 77
65	Wetongkai FM	S54	WE 112 77
66	Wetongkai FM	S55	WE 112 77
67	Wetongkai FM	S56	WE 112 77
68	Wetongkai FM	S57	WE 112 77
69	Wetongkai FM	S58	WE 112 77
70	Wetongkai FM	S59	WE 112 77
71	Wetongkai FM	S60	WE 112 77
72	Wetongkai FM	S61	WE 112 77
73	Wetongkai FM	S62	WE 112 77
74	Wetongkai FM	S63	WE 112 77
75	Wetongkai FM	S64	WE 112 77
76	Wetongkai FM	S65	WE 112 77
77	Wetongkai FM	S66	WE 112 77
78	Wetongkai FM	S67	WE 112 77
79	Wetongkai FM	S68	WE 112 77
80	Wetongkai FM	S69	WE 112 77
81	Wetongkai FM	S70	WE 112 77
82	Wetongkai FM	S71	WE 112 77
83	Wetongkai FM	S72	WE 112 77
84	Wetongkai FM	S73	WE 112 77
85	Wetongkai FM	S74	WE 112 77
86	Wetongkai FM	S75	WE 112 77
87	Wetongkai FM	S76	WE 112 77
88	Wetongkai FM	S77	WE 112 77
89	Wetongkai FM	S78	WE 112 77
90	Wetongkai FM	S79	WE 112 77
91	Wetongkai FM	S80	WE 112 77
92	Wetongkai FM	S81	WE 112 77
93	Wetongkai FM	S82	WE 112 77
94	Wetongkai FM	S83	WE 112 77
95	Wetongkai FM	S84	WE 112 77
96	Wetongkai FM	S85	WE 112 77
97	Wetongkai FM	S86	WE 112 77
98	Wetongkai FM	S87	WE 112 77
99	Wetongkai FM	S88	WE 112 77
100	Wetongkai FM	S89	WE 112 77
101	Wetongkai FM	S90	WE 112 77
102	Wetongkai FM	S91	WE 112 77
103	Wetongkai FM	S92	WE 112 77
104	Wetongkai FM	S93	WE 112 77
105	Wetongkai FM	S94	WE 112 77
106	Wetongkai FM	S95	WE 112 77
107	Wetongkai FM	S96	WE 112 77
108	Wetongkai FM	S97	WE 112 77
109	Wetongkai FM	S98	WE 112 77
110	Wetongkai FM	S99	WE 112 77
111	Wetongkai FM	S100	WE 112 77

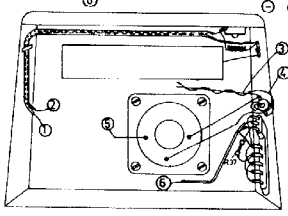
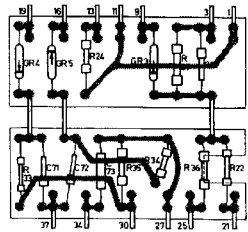
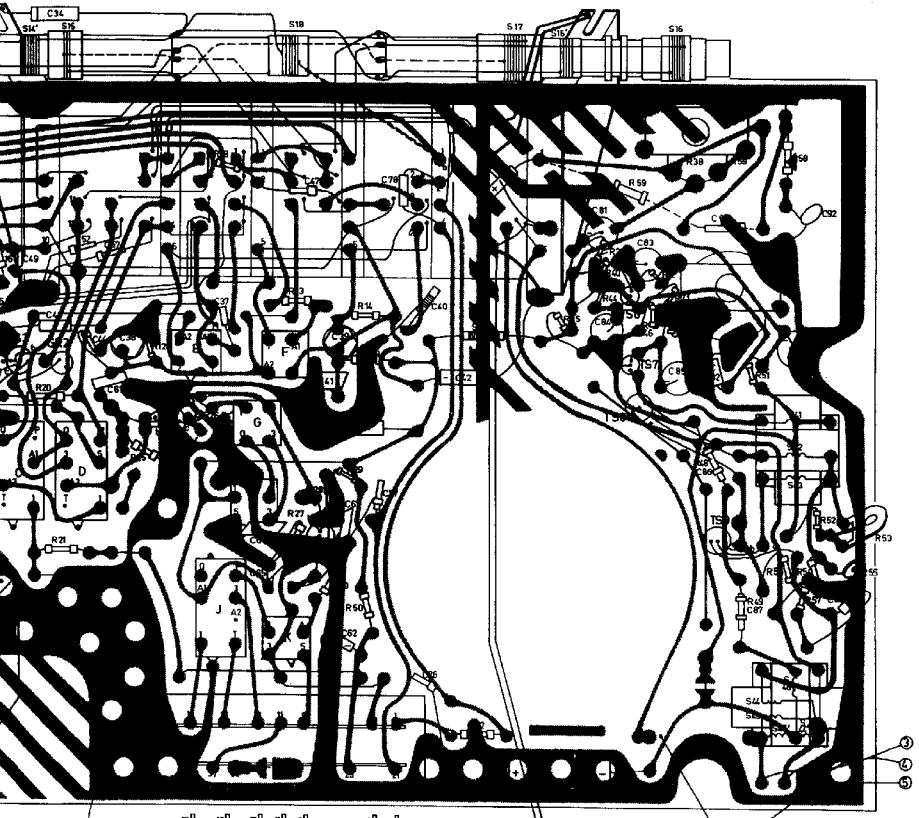


S	19	23	11	A	14	8	C	D	14
R							17	16	15
C							23	20	21
							30	56	32
							12	13	35
							28	46	19
							58	58	48
							95		



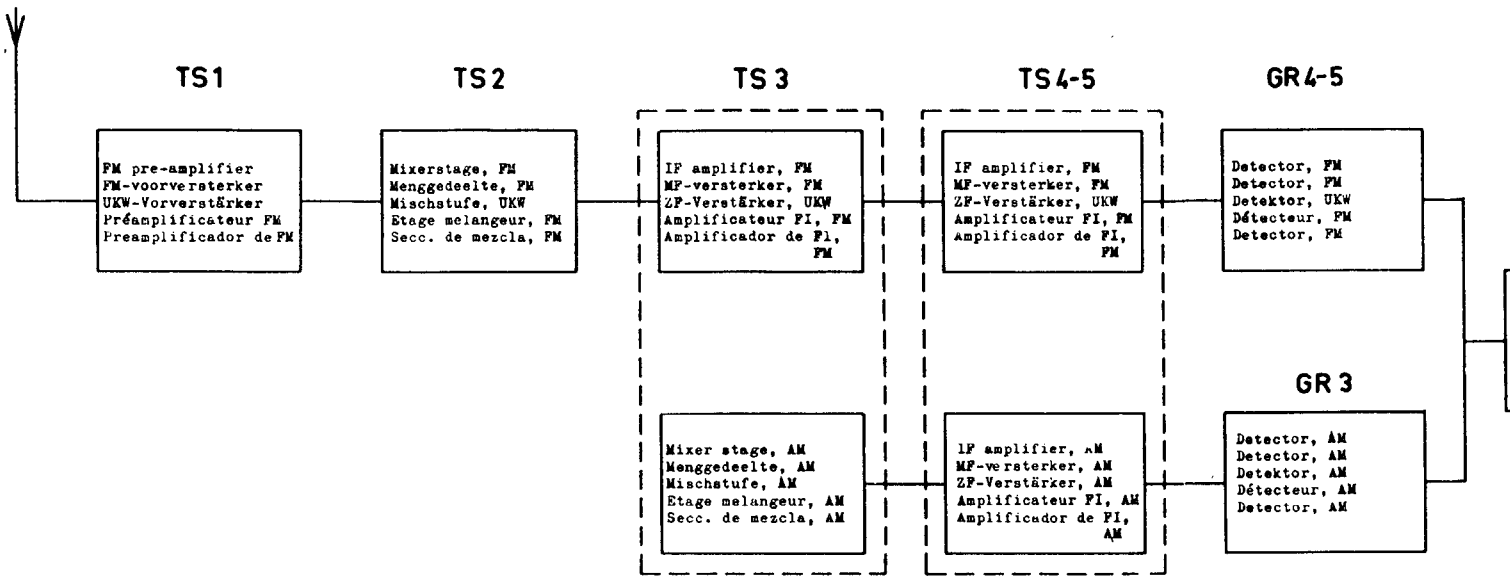
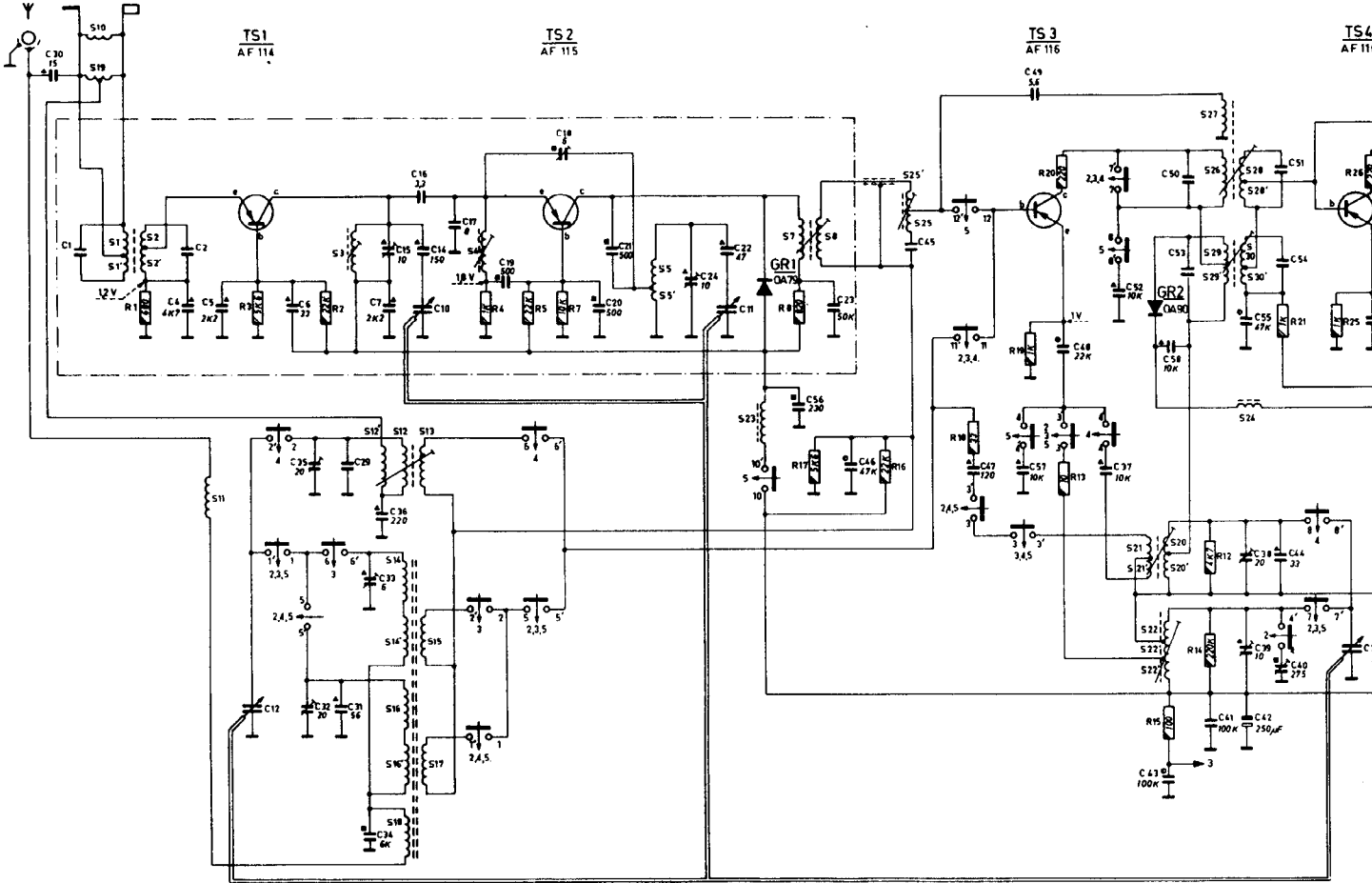
PT

D. 14. 15.		E. J. G. H. F. K. 18.													47. 17.		82.		85.		41. 42. 43. 44. 45. 46.																																																													
23	20. 21.	25	12.	26	33	18	24	25	27	28	30	34	13	31	29	30	36	14	15	27	37.	45	38	40	44	42	41	45	47.	56	39.	43	48	49	51	58	56	57	52	56	53	55	59	48	55	44	52	61	38	57	60	77	71	72	66	65	73	47.	62.	67	39.	41	77	78	43	76	78	40	42	80	30	91	82	83.	95.	91	86	82	87.	93	92	88

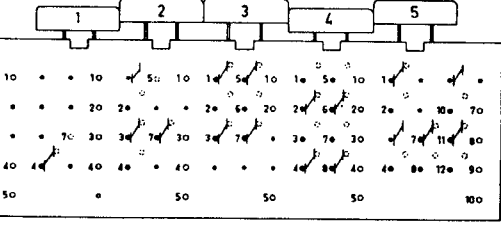
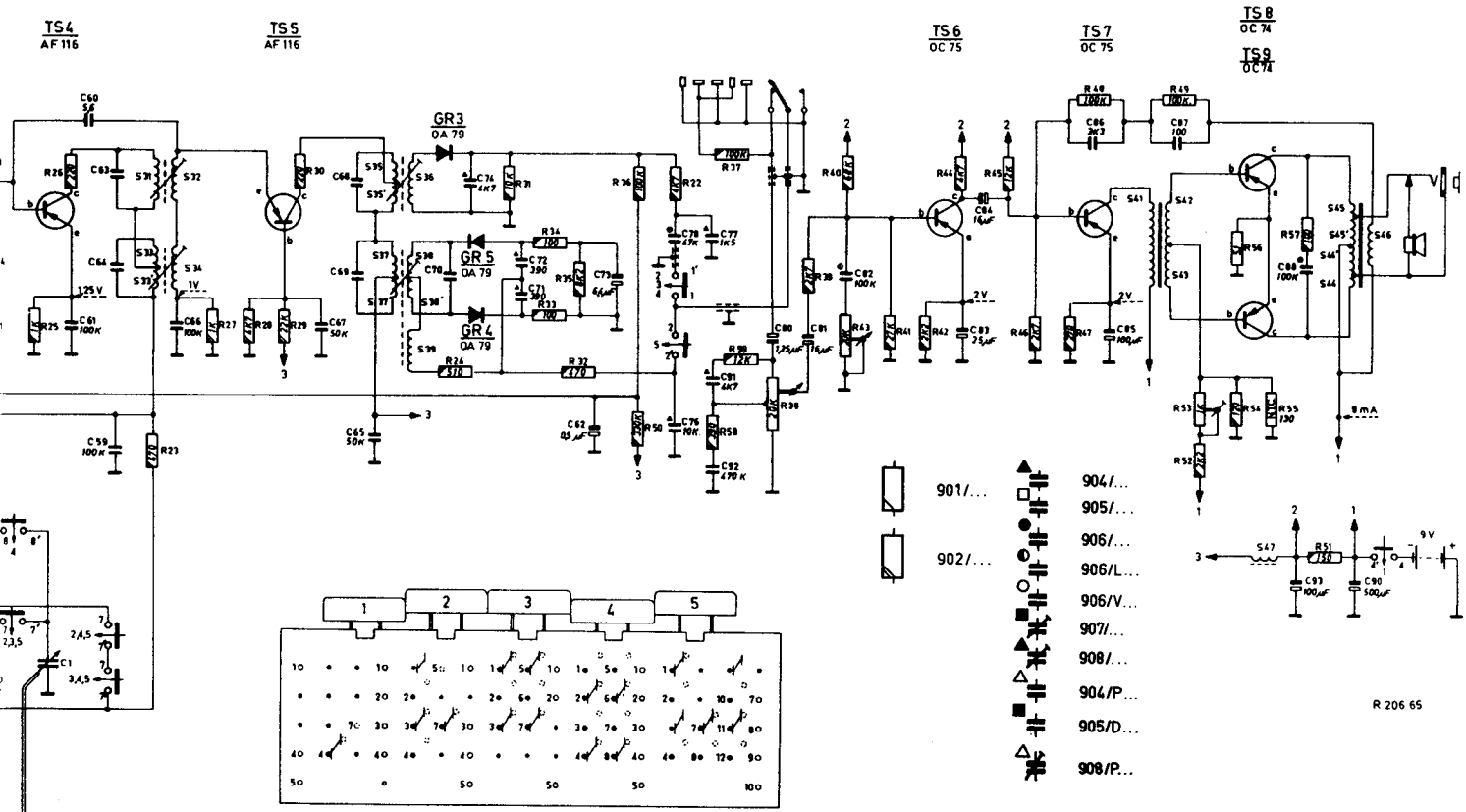


1

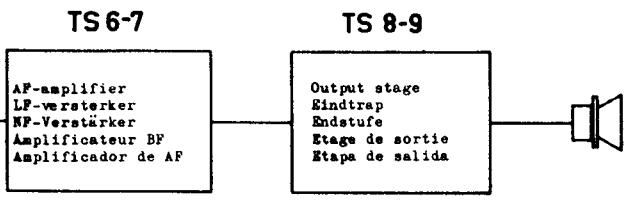
S	10	19	11	22	3	12	13	14	15	16	17	18	4	5	5	23	7	8	25	25	21	21	22	22	22	20	20	26	26	26	28	28	29	29	30	30												
C	30	1	2	4	5	6	35	37	31	29	33	7	36	34	15	6	14	10	17	19	18	20	21	24	22	11	56	23	46	45	47	57	49	48	37	52	53	50	41	55	38	39	42	51	54	40	1	61
R		1		3		2					4	5	7															8	17	16																	25	26



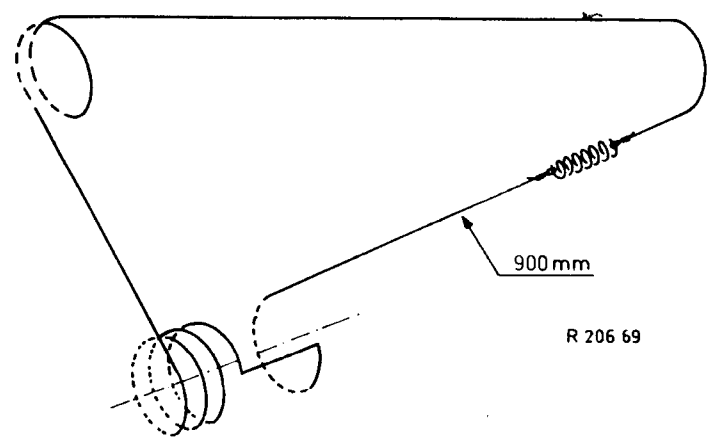
27	31	32	32'	32	34	35	35'	37	37'	36	38	38'	39	41	42	42	47	45	45'	44'	44	46																				
44	40	1	61	60	63	64	66	67	68	69	70	74	72	71	62	73	78	76	77	91	92	80	81	82	83	84	86	85	87	88	93	90										
25	26							27	28	29	30	24	31	34	33	35	32	36	50	22	56	99	37	38	39	40	43	41	42	44	45	46	47	48	49	53	52	54	56	55	57	51



- 1 - BATTERY SWITCH - BATTERU SCHAK -
BATTERIE SCH - INTERRUPTEUR - INTERRUPTOR
- 2 - LW - LG - LW - GO - OL
- 3 - MW - MG - MW - PD - OM
- 4 - SW - KG - KW - OC - DC
- 5 - FM - FM - UKW - FM - FM



R 206 66



R 206 69