

DISPLAY assembly (AWZ3409)

To AF assembly
CN11
(To page 21)

To AF assembly
CN10
(To page 21)

1 MECHA SW
assembly

2 MECHA SW
assembly

1 MECHA UNIT

2 MECHA UNIT

- IC701-702 8A3812L
- IC1704 LC7566
- IC1652 MS19518SL
- IC1505 PD3180A
- IC1651 PD5147B
- IC1701-1703 RC45580XP
- IC1502 SN74LS03N
- IC1501 SN74LS05N

- Q1501-1503, 1504-1701 RN1201
- Q1505-1507, 1602-1605, RN1203
- Q1607-1609, 1611 AN2201
- Q1508-1509 AN2204
- Q1601-1603 2SA1515
- Q1604-1606, 1608, 1610 AEL1065
- Q1518, 1519 AEL1108
- Q1511-1516 AEL1119
- Q1505 AEL1126
- Q1506-1507 AEL1128
- Q1509 AEL1129
- Q1510 AEL1130
- Q1501-1504 AEL1130
- Q1517-1520, 1537-1539, 155252
- D1601-1617, 1651-1657, D1659-1664, 1701-1713

- R1558 4.7k
- R1554 47k
- R1667 4.7k
- R1561 47k
- R1569 47k
- R1566 10k
- R1655 10k
- R1653 0.047
- R1652 2.2k
- R1654 2.2k
- R1656 2.2k
- R1657 2.2k
- R1658 2.2k
- R1659 50k
- R1660 50k
- R1661 50k
- R1662 50k
- R1663 50k
- R1664 50k
- R1665 50k
- R1666 50k
- R1667 50k
- R1668 50k
- R1669 50k
- R1670 50k
- R1671 50k
- R1672 50k
- R1673 50k
- R1674 50k
- R1675 50k
- R1676 50k
- R1677 50k
- R1678 50k
- R1679 50k
- R1680 50k
- R1681 50k
- R1682 50k
- R1683 50k
- R1684 50k
- R1685 50k
- R1686 50k
- R1687 50k
- R1688 50k
- R1689 50k
- R1690 50k
- R1691 50k
- R1692 50k
- R1693 50k
- R1694 50k
- R1695 50k
- R1696 50k
- R1697 50k
- R1698 50k
- R1699 50k
- R1700 50k
- R1701 50k
- R1702 50k
- R1703 50k
- R1704 50k
- R1705 50k
- R1706 50k
- R1707 50k
- R1708 50k
- R1709 50k
- R1710 50k
- R1711 50k
- R1712 50k
- R1713 50k
- R1714 50k
- R1715 50k
- R1716 50k
- R1717 50k
- R1718 50k
- R1719 50k
- R1720 50k
- R1721 50k
- R1722 50k
- R1723 50k
- R1724 50k
- R1725 50k
- R1726 50k
- R1727 50k
- R1728 50k
- R1729 50k
- R1730 50k
- R1731 50k
- R1732 50k
- R1733 50k
- R1734 50k
- R1735 50k
- R1736 50k
- R1737 50k
- R1738 50k
- R1739 50k
- R1740 50k
- R1741 50k
- R1742 50k
- R1743 50k
- R1744 50k
- R1745 50k
- R1746 50k
- R1747 50k
- R1748 50k
- R1749 50k
- R1750 50k
- R1751 50k
- R1752 50k
- R1753 50k
- R1754 50k
- R1755 50k
- R1756 50k
- R1757 50k
- R1758 50k
- R1759 50k
- R1760 50k
- R1761 50k
- R1762 50k
- R1763 50k
- R1764 50k
- R1765 50k
- R1766 50k
- R1767 50k
- R1768 50k
- R1769 50k
- R1770 50k
- R1771 50k
- R1772 50k
- R1773 50k
- R1774 50k
- R1775 50k
- R1776 50k
- R1777 50k
- R1778 50k
- R1779 50k
- R1780 50k
- R1781 50k
- R1782 50k
- R1783 50k
- R1784 50k
- R1785 50k
- R1786 50k
- R1787 50k
- R1788 50k
- R1789 50k
- R1790 50k
- R1791 50k
- R1792 50k
- R1793 50k
- R1794 50k
- R1795 50k
- R1796 50k
- R1797 50k
- R1798 50k
- R1799 50k
- R1800 50k
- R1801 50k
- R1802 50k
- R1803 50k
- R1804 50k
- R1805 50k
- R1806 50k
- R1807 50k
- R1808 50k
- R1809 50k
- R1810 50k
- R1811 50k
- R1812 50k
- R1813 50k
- R1814 50k
- R1815 50k
- R1816 50k
- R1817 50k
- R1818 50k
- R1819 50k
- R1820 50k
- R1821 50k
- R1822 50k
- R1823 50k
- R1824 50k
- R1825 50k
- R1826 50k
- R1827 50k
- R1828 50k
- R1829 50k
- R1830 50k
- R1831 50k
- R1832 50k
- R1833 50k
- R1834 50k
- R1835 50k
- R1836 50k
- R1837 50k
- R1838 50k
- R1839 50k
- R1840 50k
- R1841 50k
- R1842 50k
- R1843 50k
- R1844 50k
- R1845 50k
- R1846 50k
- R1847 50k
- R1848 50k
- R1849 50k
- R1850 50k
- R1851 50k
- R1852 50k
- R1853 50k
- R1854 50k
- R1855 50k
- R1856 50k
- R1857 50k
- R1858 50k
- R1859 50k
- R1860 50k
- R1861 50k
- R1862 50k
- R1863 50k
- R1864 50k
- R1865 50k
- R1866 50k
- R1867 50k
- R1868 50k
- R1869 50k
- R1870 50k
- R1871 50k
- R1872 50k
- R1873 50k
- R1874 50k
- R1875 50k
- R1876 50k
- R1877 50k
- R1878 50k
- R1879 50k
- R1880 50k
- R1881 50k
- R1882 50k
- R1883 50k
- R1884 50k
- R1885 50k
- R1886 50k
- R1887 50k
- R1888 50k
- R1889 50k
- R1890 50k
- R1891 50k
- R1892 50k
- R1893 50k
- R1894 50k
- R1895 50k
- R1896 50k
- R1897 50k
- R1898 50k
- R1899 50k
- R1900 50k
- R1901 50k
- R1902 50k
- R1903 50k
- R1904 50k
- R1905 50k
- R1906 50k
- R1907 50k
- R1908 50k
- R1909 50k
- R1910 50k
- R1911 50k
- R1912 50k
- R1913 50k
- R1914 50k
- R1915 50k
- R1916 50k
- R1917 50k
- R1918 50k
- R1919 50k
- R1920 50k
- R1921 50k
- R1922 50k
- R1923 50k
- R1924 50k
- R1925 50k
- R1926 50k
- R1927 50k
- R1928 50k
- R1929 50k
- R1930 50k
- R1931 50k
- R1932 50k
- R1933 50k
- R1934 50k
- R1935 50k
- R1936 50k
- R1937 50k
- R1938 50k
- R1939 50k
- R1940 50k
- R1941 50k
- R1942 50k
- R1943 50k
- R1944 50k
- R1945 50k
- R1946 50k
- R1947 50k
- R1948 50k
- R1949 50k
- R1950 50k
- R1951 50k
- R1952 50k
- R1953 50k
- R1954 50k
- R1955 50k
- R1956 50k
- R1957 50k
- R1958 50k
- R1959 50k
- R1960 50k
- R1961 50k
- R1962 50k
- R1963 50k
- R1964 50k
- R1965 50k
- R1966 50k
- R1967 50k
- R1968 50k
- R1969 50k
- R1970 50k
- R1971 50k
- R1972 50k
- R1973 50k
- R1974 50k
- R1975 50k
- R1976 50k
- R1977 50k
- R1978 50k
- R1979 50k
- R1980 50k
- R1981 50k
- R1982 50k
- R1983 50k
- R1984 50k
- R1985 50k
- R1986 50k
- R1987 50k
- R1988 50k
- R1989 50k
- R1990 50k
- R1991 50k
- R1992 50k
- R1993 50k
- R1994 50k
- R1995 50k
- R1996 50k
- R1997 50k
- R1998 50k
- R1999 50k
- R2000 50k

Q1604, Q1605, Q1610, Q1611: MECHA POWER SUPPLY

Q1602: SWITCH

Q1601: SWITCH

Q1603: SWITCH

Q1604: SWITCH

Q1605: SWITCH

Q1606: SWITCH

Q1607: SWITCH

Q1608: SWITCH

Q1609: SWITCH

Q1610: SWITCH

Q1611: SWITCH

Q1612: SWITCH

Q1613: SWITCH

Q1614: SWITCH

Q1615: SWITCH

Q1616: SWITCH

Q1617: SWITCH

Q1618: SWITCH

Q1619: SWITCH

Q1620: SWITCH

Q1621: SWITCH

Q1622: SWITCH

Q1623: SWITCH

Q1624: SWITCH

Q1625: SWITCH

Q1626: SWITCH

Q1627: SWITCH

Q1628: SWITCH

Q1629: SWITCH

Q1630: SWITCH

Q1631: SWITCH

Q1632: SWITCH

Q1633: SWITCH

Q1634: SWITCH

Q1635: SWITCH

Q1636: SWITCH

Q1637: SWITCH

Q1638: SWITCH

Q1639: SWITCH

Q1640: SWITCH

Q1641: SWITCH

Q1642: SWITCH

Q1643: SWITCH

Q1644: SWITCH

Q1645: SWITCH

Q1646: SWITCH

Q1647: SWITCH

Q1648: SWITCH

Q1649: SWITCH

Q1650: SWITCH

Q1651: SWITCH

Q1652: SWITCH

Q1653: SWITCH

Q1654: SWITCH

Q1655: SWITCH

Q1656: SWITCH

Q1657: SWITCH

Q1658: SWITCH

Q1659: SWITCH

Q1660: SWITCH

Q1661: SWITCH

Q1662: SWITCH

Q1663: SWITCH

Q1664: SWITCH

Q1665: SWITCH

Q1666: SWITCH

Q1667: SWITCH

Q1668: SWITCH

Q1669: SWITCH

Q1670: SWITCH

Q1671: SWITCH

Q1672: SWITCH

Q1673: SWITCH

Q1674: SWITCH

Q1675: SWITCH

Q1676: SWITCH

Q1677: SWITCH

Q1678: SWITCH

Q1679: SWITCH

Q1680: SWITCH

Q1681: SWITCH

Q1682: SWITCH

Q1683: SWITCH

Q1684: SWITCH

Q1685: SWITCH

Q1686: SWITCH

Q1687: SWITCH

Q1688: SWITCH

Q1689: SWITCH

Q1690: SWITCH

Q1691: SWITCH

Q1692: SWITCH

Q1693: SWITCH

Q1694: SWITCH

Q1695: SWITCH

Q1696: SWITCH

Q1697: SWITCH

Q1698: SWITCH

Q1699: SWITCH

Q1700: SWITCH

Q1701: SWITCH

Q1702: SWITCH

Q1703: SWITCH

Q1704: SWITCH

Q1705: SWITCH

Q1706: SWITCH

Q1707: SWITCH

Q1708: SWITCH

Q1709: SWITCH

Q1710: SWITCH

Q1711: SWITCH

Q1712: SWITCH

Q1713: SWITCH

Q1714: SWITCH

Q1715: SWITCH

Q1716: SWITCH

Q1717: SWITCH

Q1718: SWITCH

Q1719: SWITCH

Q1720: SWITCH

Q1721: SWITCH

Q1722: SWITCH

Q1723: SWITCH

Q1724: SWITCH

Q1725: SWITCH

Q1726: SWITCH

Q1727: SWITCH

Q1728: SWITCH

Q1729: SWITCH

Q1730: SWITCH

Q1731: SWITCH

Q1732: SWITCH

Q1733: SWITCH

Q1734: SWITCH

Q1735: SWITCH

Q1736: SWITCH

Q1737: SWITCH

Q1738: SWITCH

Q1739: SWITCH

Q1740: SWITCH

Q1741: SWITCH

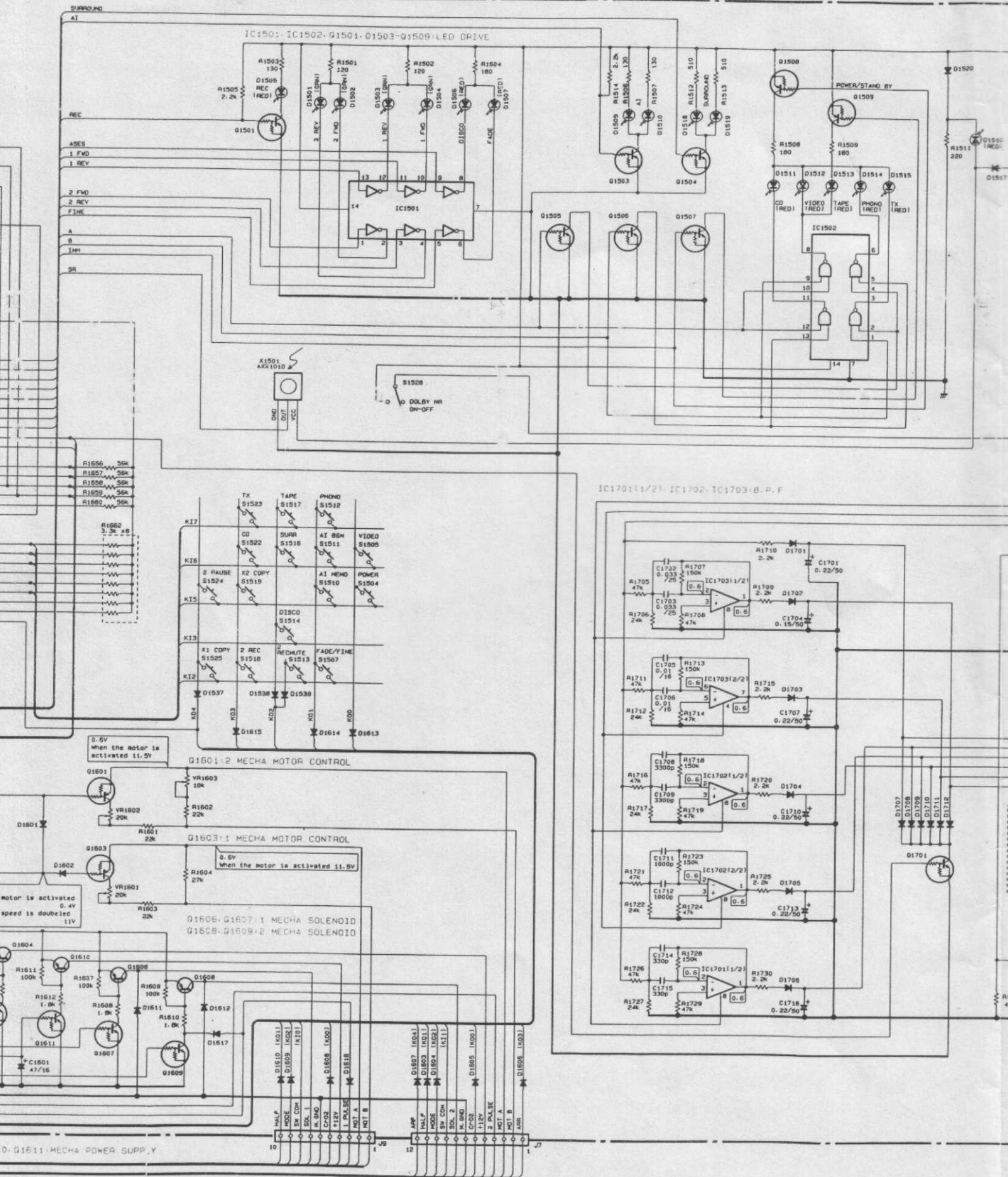
Q1742: SWITCH

Q1743: SWITCH

Q1744: SWITCH

Q1745: SWITCH

Q1746: SWITCH



IC1501: IC1502: Q1501-Q1509-LED DRIVE

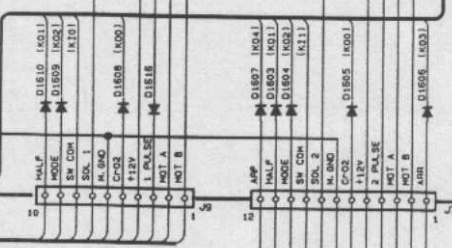
IC1701: IC1702: IC1703: B.P.F

Q1601:2 MECHA MOTOR CONTROL

Q1603:1 MECHA MOTOR CONTROL

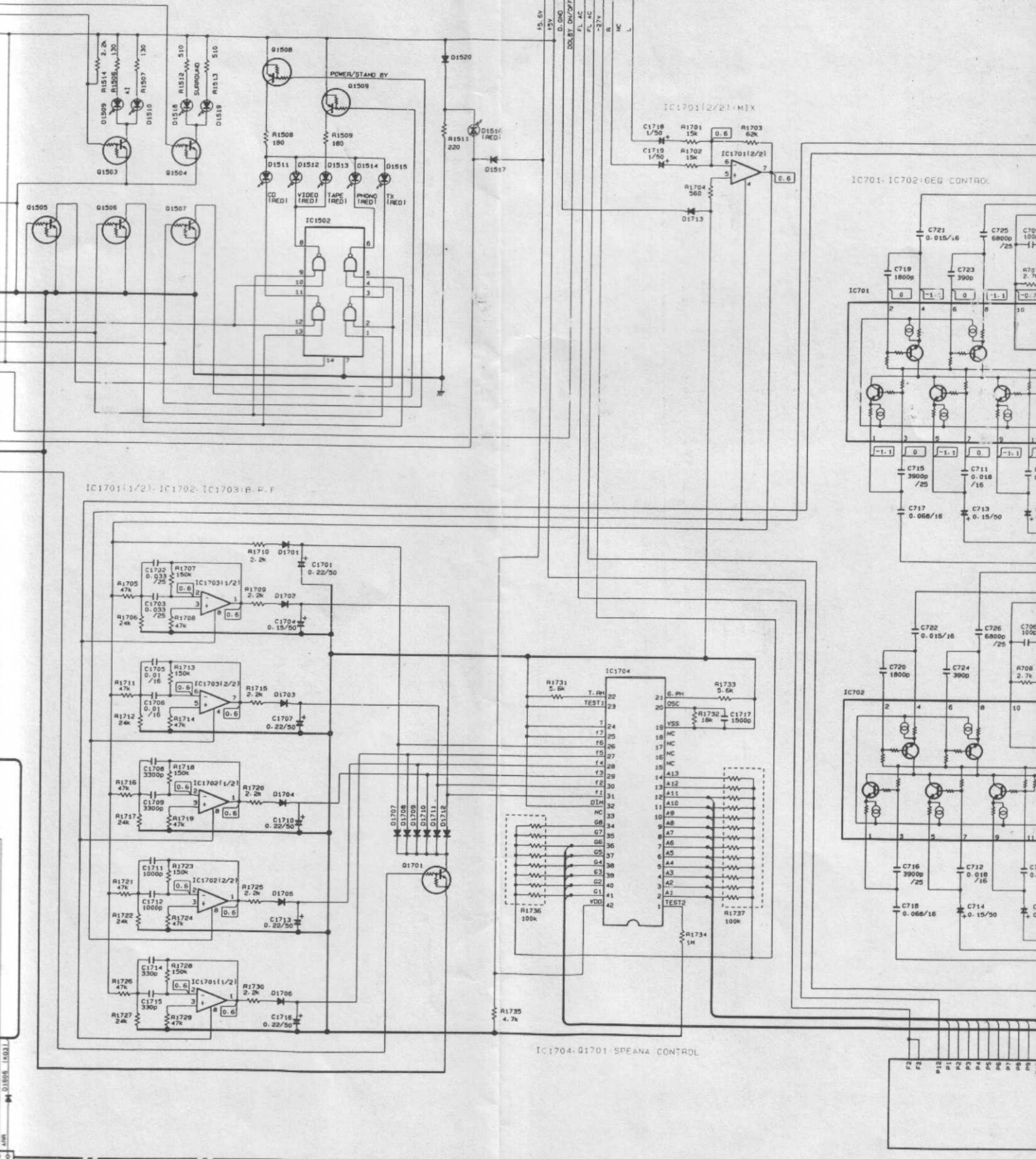
Q1606: Q1607:1 MECHA SOLENOID
Q1608: Q1609:2 MECHA SOLENOID

Q1611: MECHA POWER SUPPLY

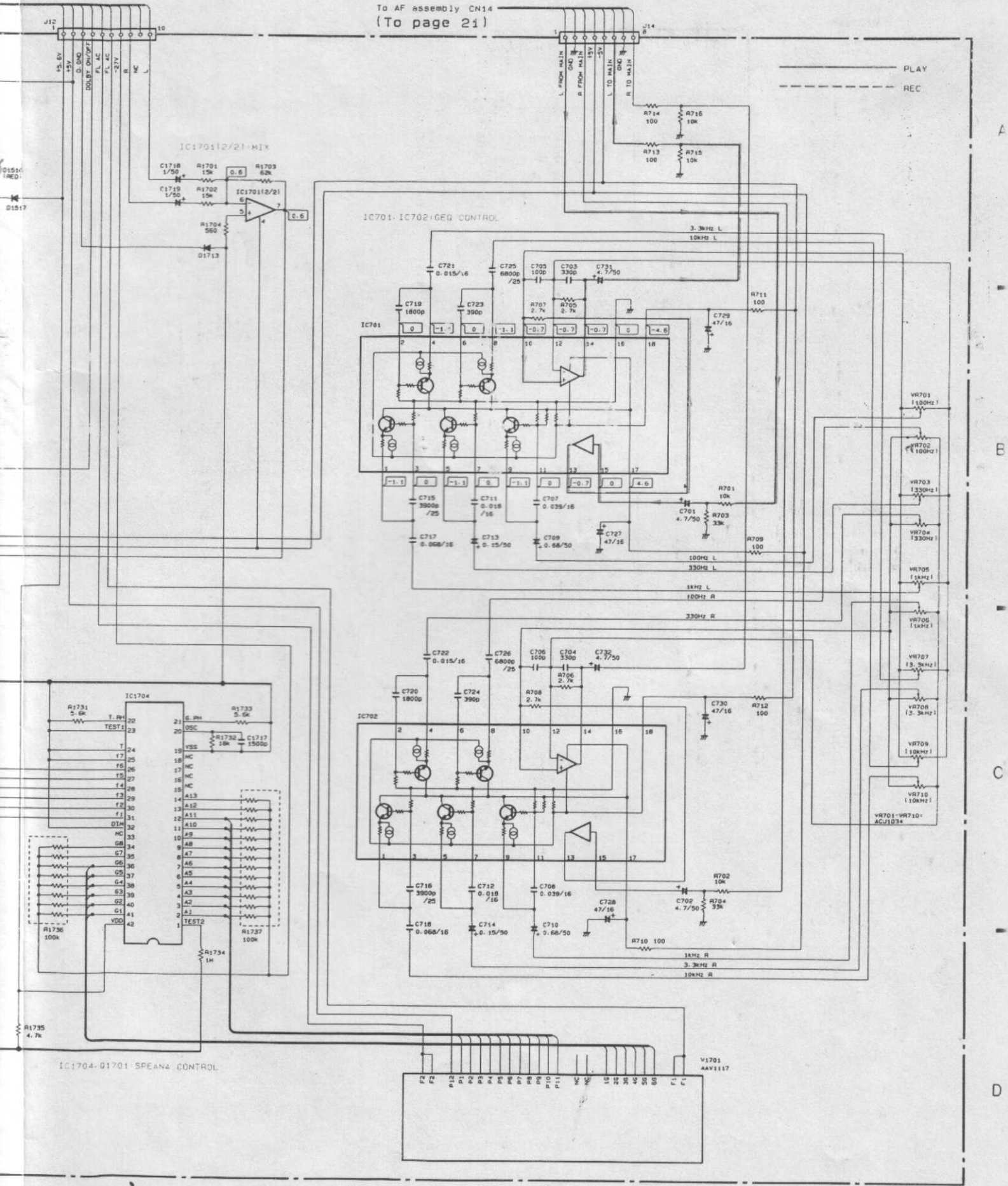


To AF assembly CN12
(To page 23)

To AF assembly CN14
(To page 21)



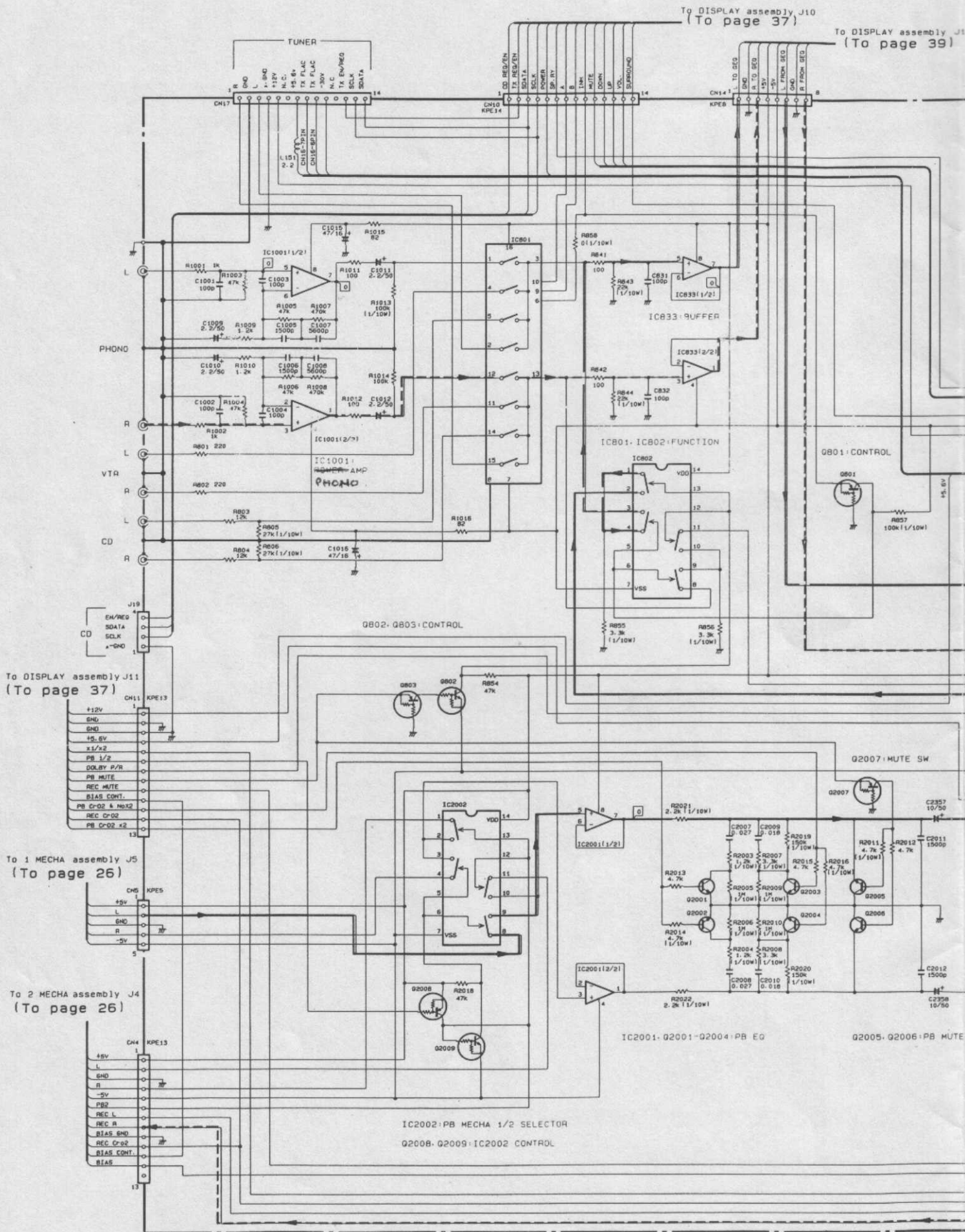
To AF assembly CN14
(To page 21)



PLAY
REC

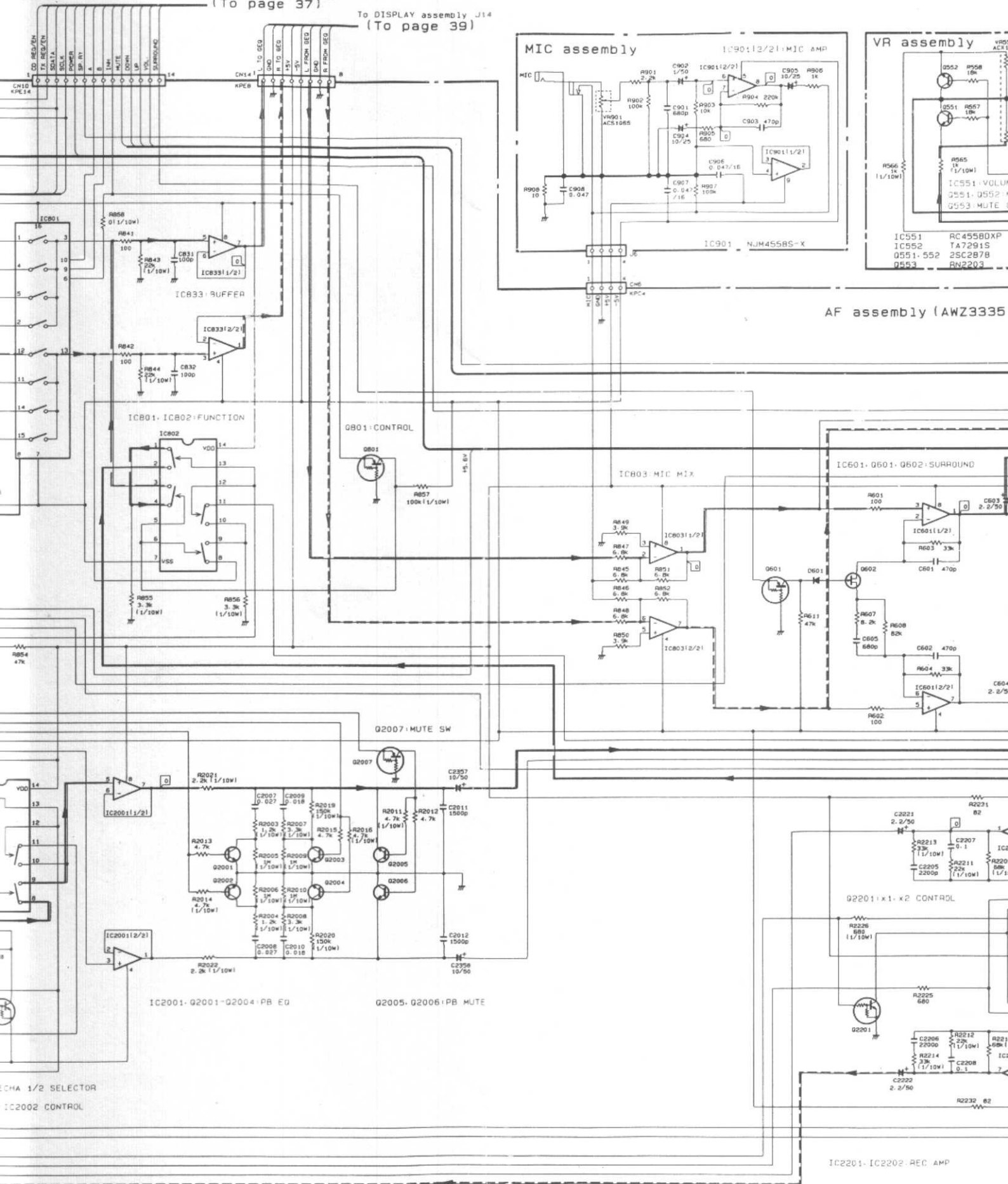
IC1704: 01701 SPEAKERS CONTROL

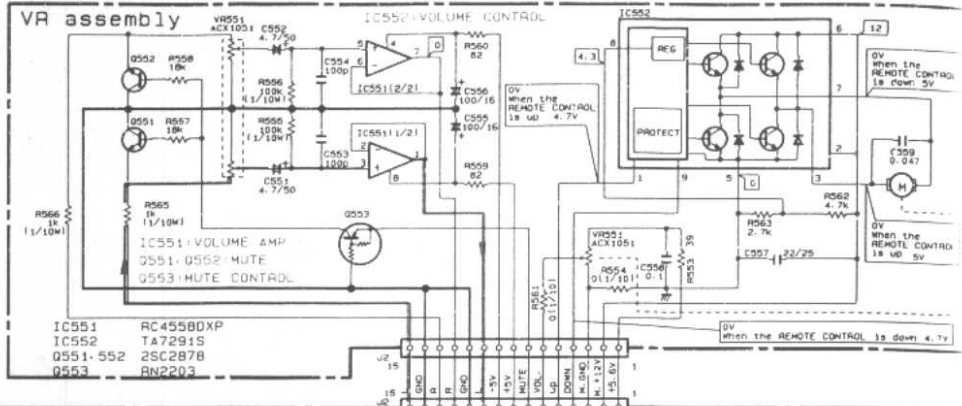
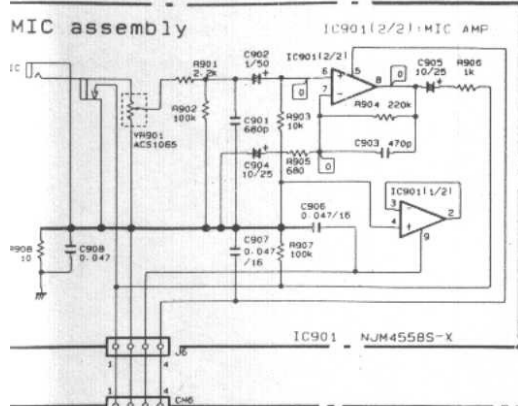
V1701
AAV1117



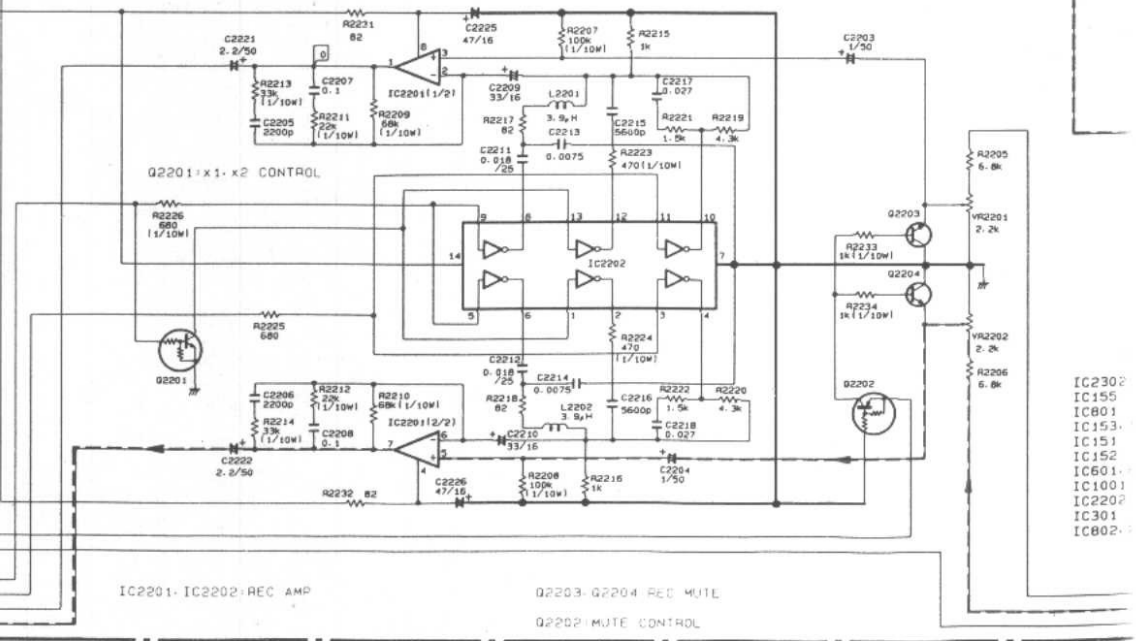
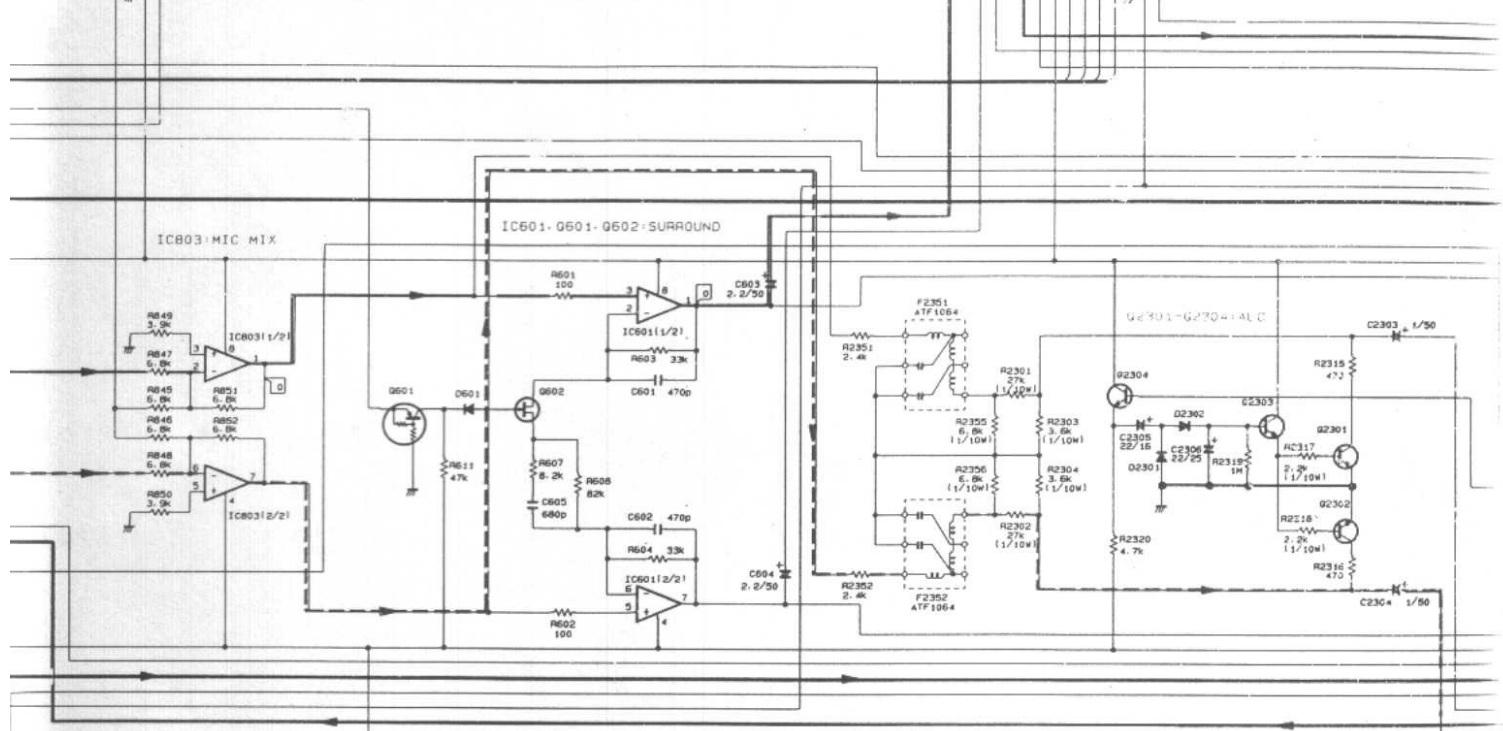
To DISPLAY assembly J10
(To page 37)

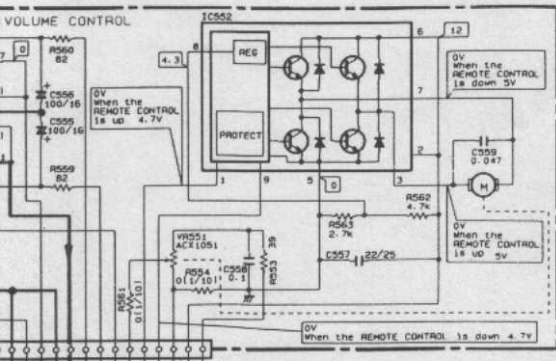
To DISPLAY assembly J14
(To page 39)



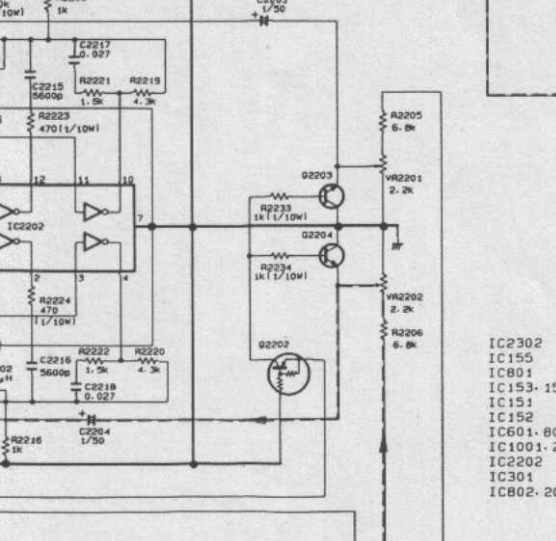
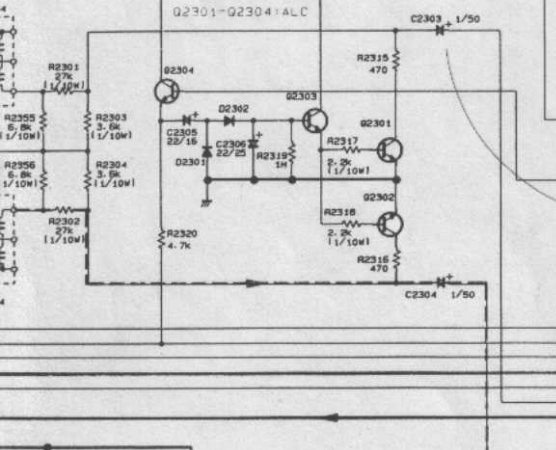
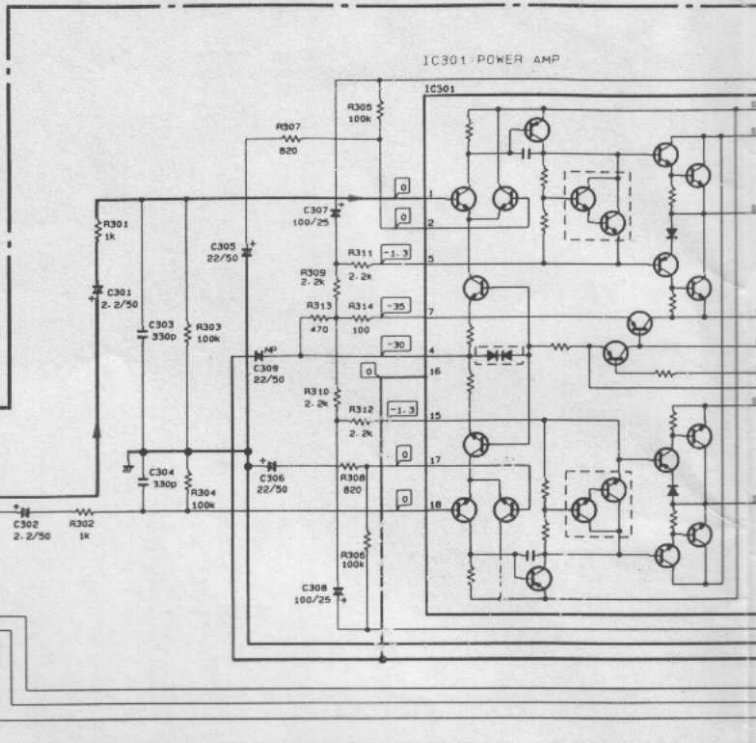


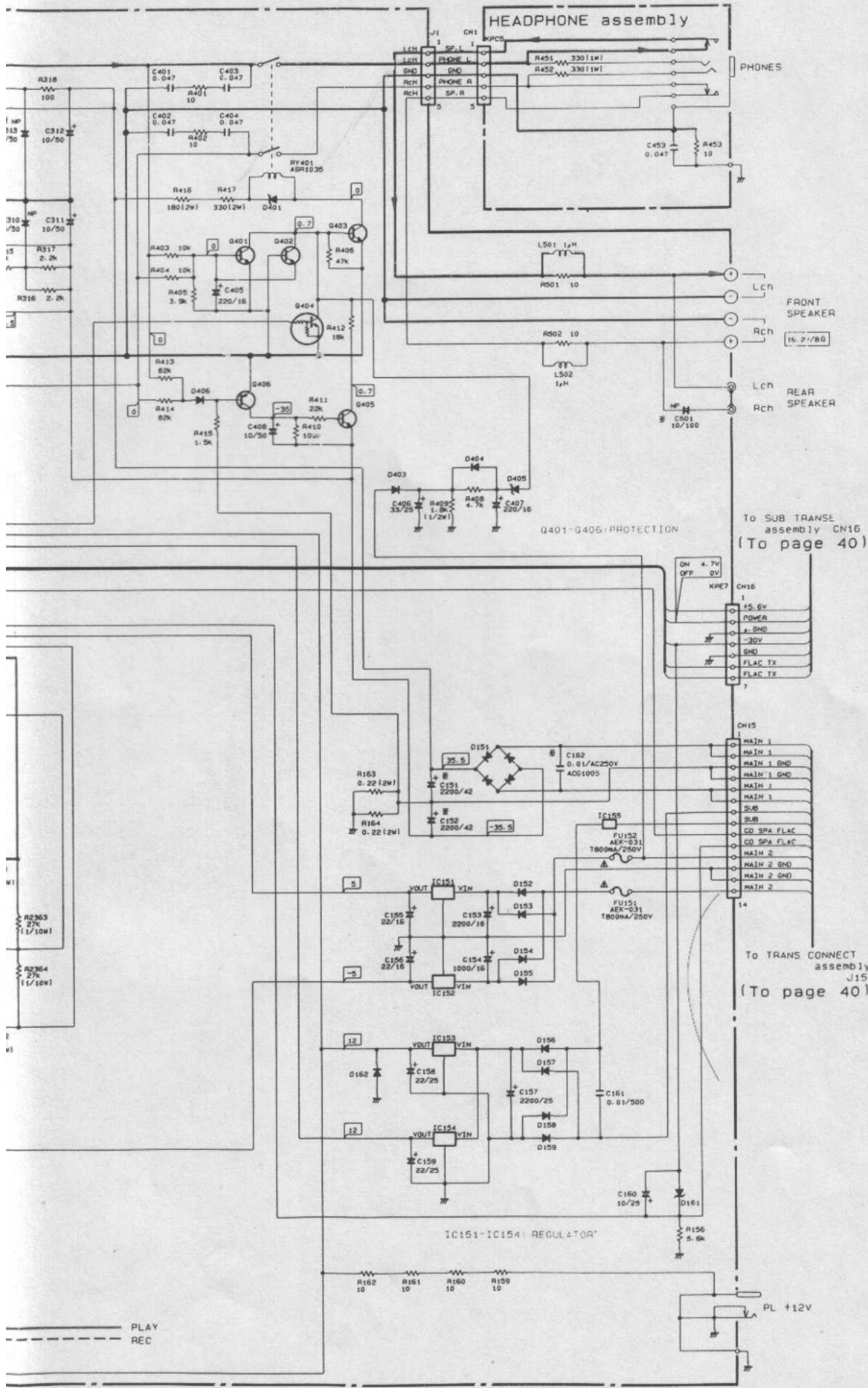
AF assembly (AWZ3335)





To DISPLAY assembly J12
(To page 39)





A

B

C

D