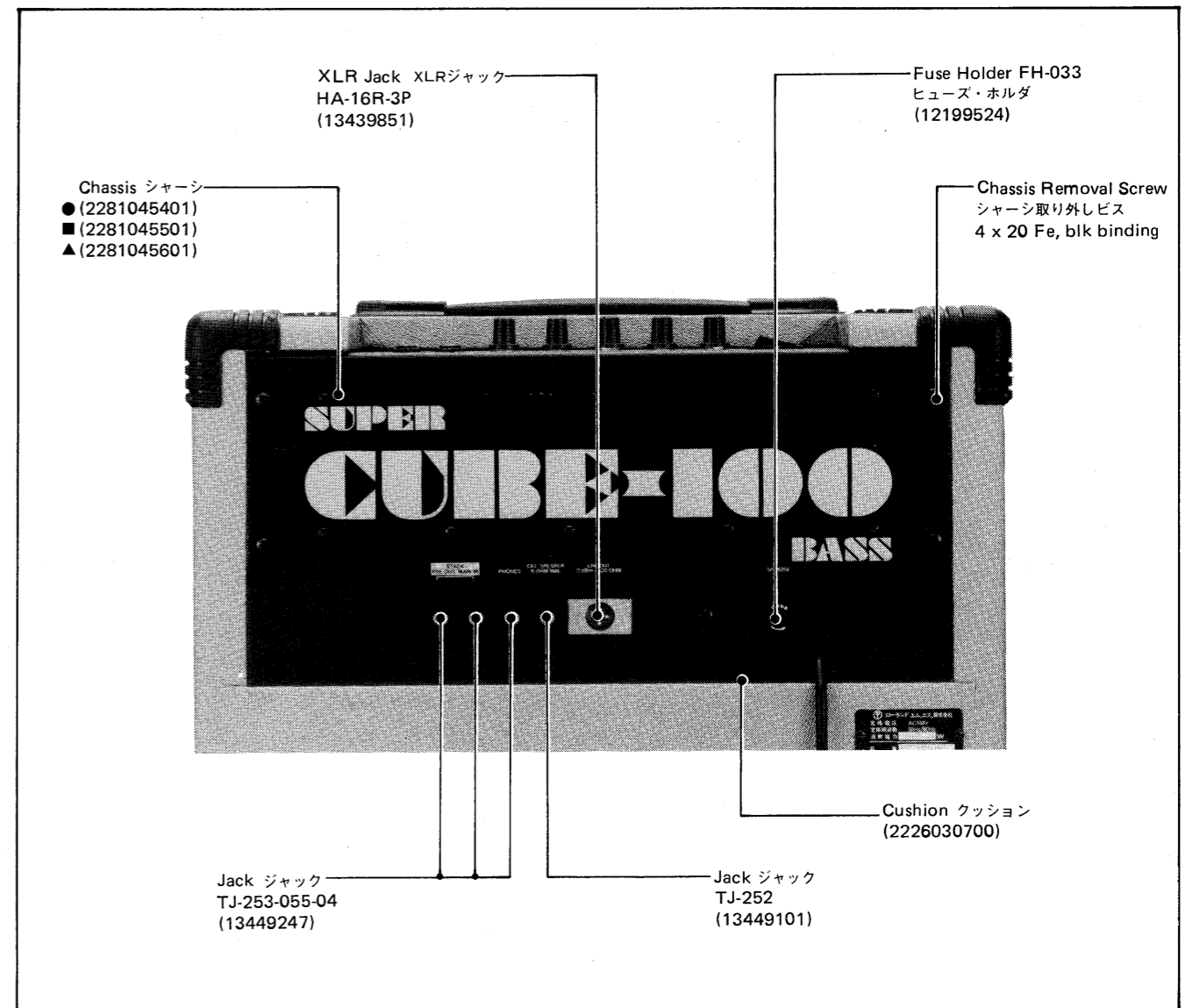
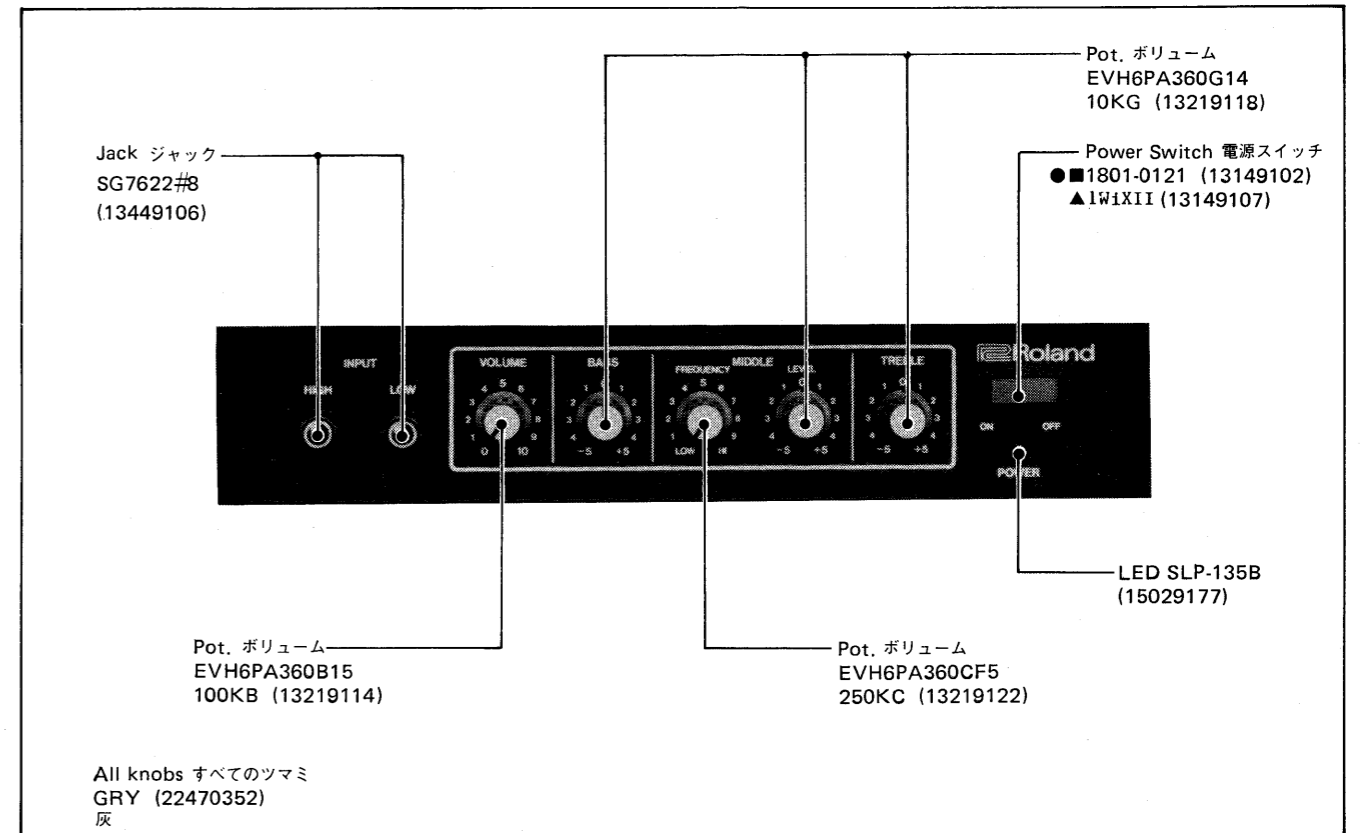
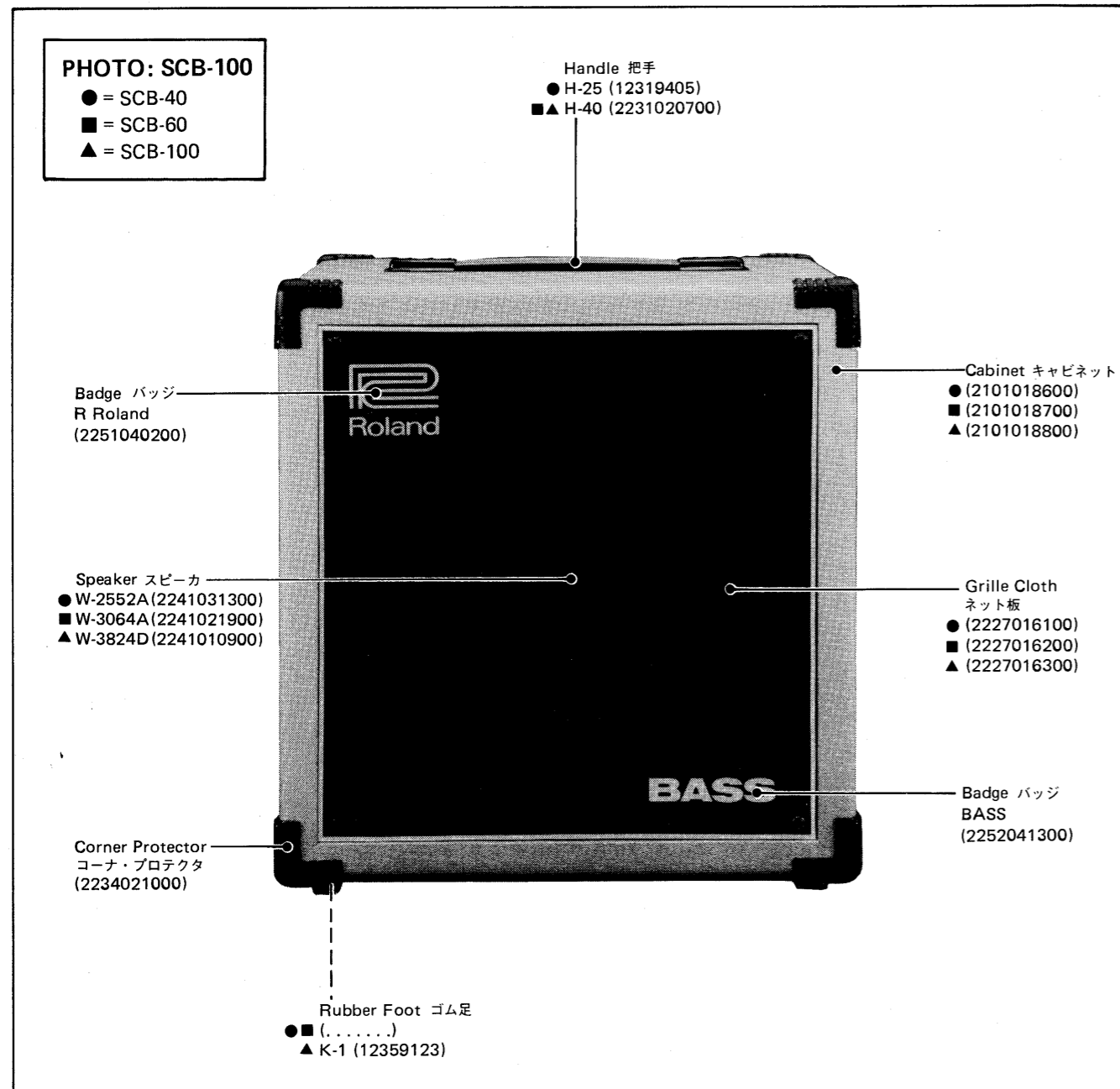


SCB-40,60,100 SERVICE NOTES

First Edition

SPECIFICATIONS

	SCB-40	SCB-60	SCB-100
Output	40W (RMS)	60W (RMS)	100W (RMS)
Speaker	25 cm x 1 (8Ω)	30 cm x 1 (8Ω)	38 cm x 1 (8Ω)
Input Sensitivity Low High		-13dBm/65kΩ -23dBm/330kΩ	
Line Out		0dBm/600Ω	
Power Consumption	30W/96VA	50W/165VA	75W/255VA
Dimensions	334(W) x 375(H) x 298(D) mm 13-1/8(W) x 14-3/4(H) x 11-3/4(D) in.	378(W) x 435(H) x 338(D) mm 14-7/8(W) x 17-1/8(H) x 13-5/16(D) in.	462(W) x 508(H) x 358(D) mm 18-3/16(W) x 20(H) x 14-1/8(D) in.
Weight	12 kg/26 lb. 7 oz.	16 kg/35 lb. 4 oz.	24 kg/52 lb. 15 oz.



SCB-60,40 PCB Assembly

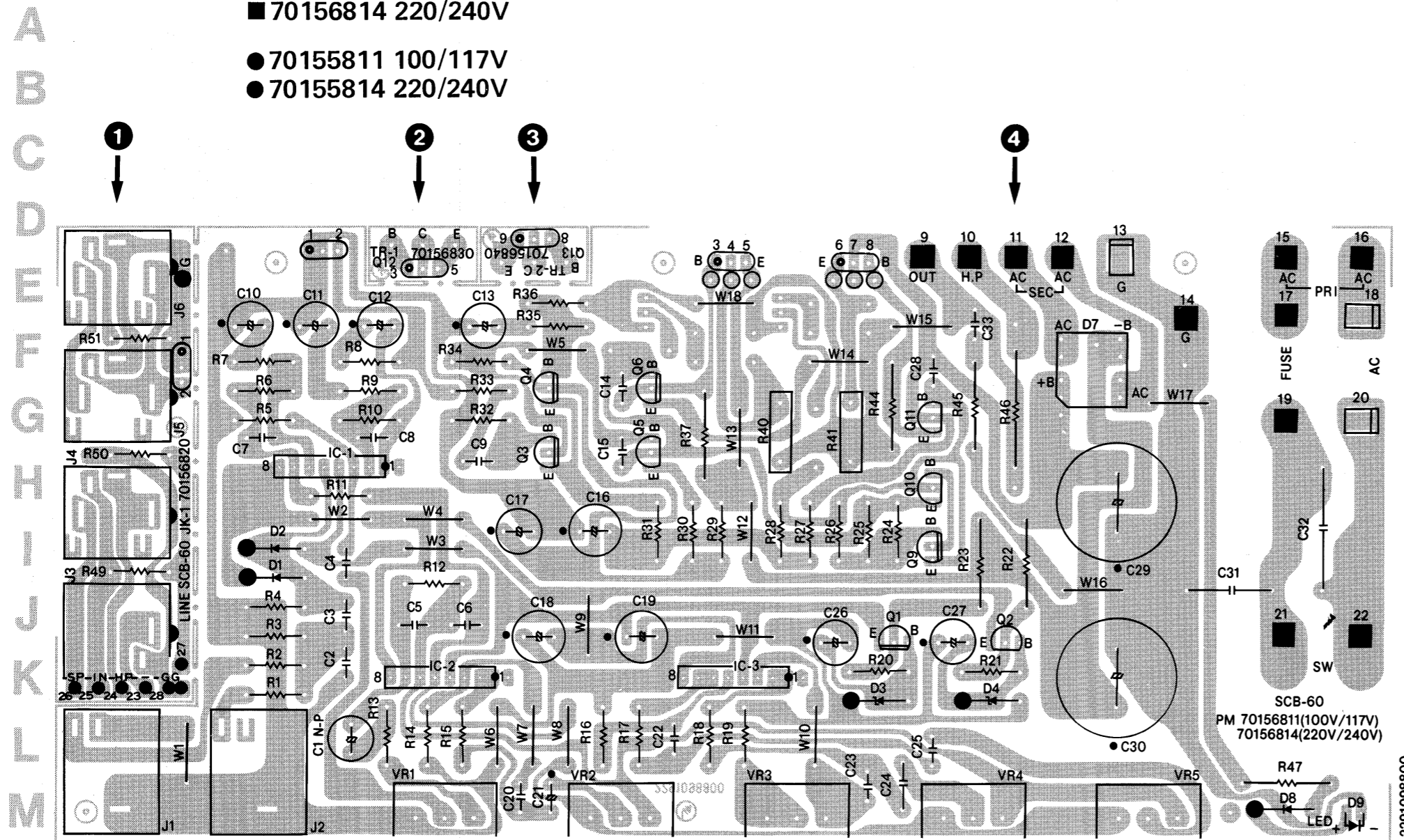
■ = SCB-60
● = SCB-40

- 70156811 100/117V
- 70156814 220/240V
- 70155811 100/117V
- 70155814 220/240V

SCB-40 PARTS DIFFERENT FROM THOSE IN THE SCHEMATIC DIAGRAM.

右頁の回路図中SCB-40は下記の部品が異なります。

Power Transformer	100/117V 220/240V	22450271N0 22450390D0
Fuse	100/117V 220/240V	SGC2A CEE T1A- T630mA
PM Board	100/117V 220/240V	70155811 70155814
JK-1 Board		70155820
TR-1 Board		70155830
TR-2 Board		70155840
Speaker		W-2552A
D7		W-02
Q5		2SD666-C
Q6		2SB647-C
Q11		2SD667-C
Q12, 13		2SD716-O
R22, 23		100 560/0.5W NF
R24		120K
R25		18K
R31		.68K
R49		-
R50		-
LINE OUT		-
Power Transformer		31V x 2 @ 1.0A
Secondary Winding Ratings (DC)		



- 1 Sub Ass'y JK-1 BOARD**
- 70156820 (pcb 2291098800 2/4)
 - 70155820 (pcb 2291098700 2/4)

- 2 Sub Ass'y TR-1 BOARD**
- 70156830 (pcb 2291098800 3/4)
 - 70155830 (pcb 2291098700 3/4)

- 3 Sub Ass'y TR-2 BOARD**
- 70156840 (pcb 2291098800 4/4)
 - 70155840 (pcb 2291098700 4/4)

- 4 Sub Ass'y PM BOARD**
- 70156811 100/117V (pcb 2291098800 1/4)
 - 70156814 220/240V (pcb 2291098800 1/4)

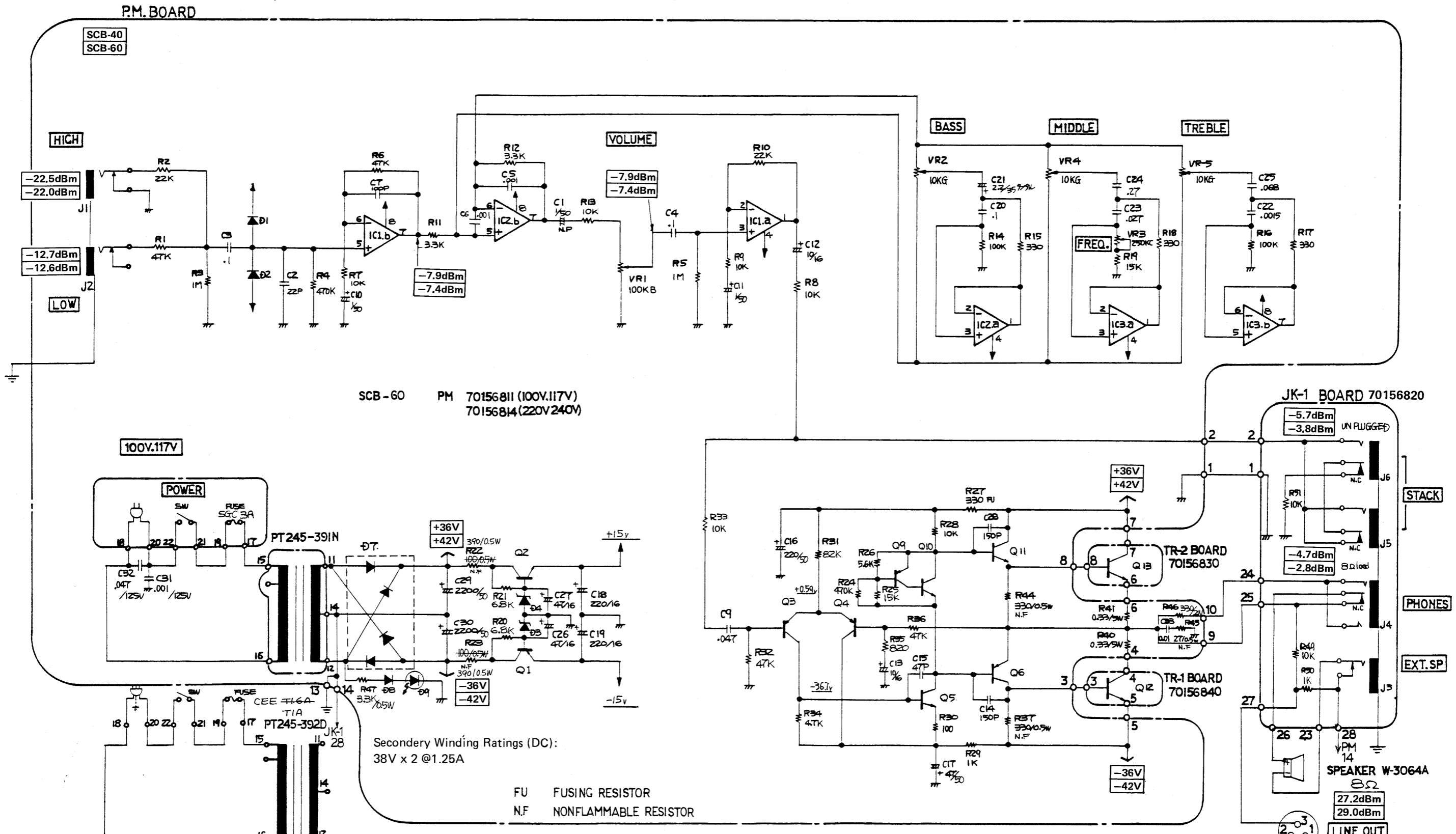
- 70155811 100/117V (pcb 2291098700 1/4)
- 70155814 220/240V (pcb 2291098700 1/4)

SCB-60,40

This diagram represents SCB-60.
SCB-40 parts that are different from SCB-60's are shown in the table on the facing page.

この回路図はSCB-60のものです。
SCB-40については左頁の表を参照して下さい。

A
B
C
D
E
F
G
H
I
J
K
L
M
N
O
P
Q
R
S
T
U
V

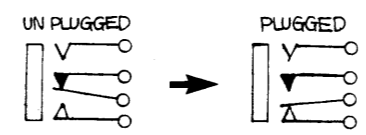


SCB-60 PM 70156811 (100V.117V)
70156814 (220V.240V)

Secondary Winding Ratings (DC):
38V x 2 @1.25A

FU FUSING RESISTOR
N.F. NONFLAMMABLE RESISTOR

IC.1,2,3. M5218L	D12.8. 1S2473
Q.3,4,9. 2SA 970 GR	D3.4. RD 16 EB2
Q.1. 2SB647 C	D 7. M4C32
Q.6. 2SB649A C	D 9. SLP135B
Q.5. 2SC2229 O	
Q.10. 2SC2240 GR	Q.12,13. 2SC3182 O
Q.2. 2SD667 C	
Q.11. 2SD669A C	



220V.240V

100V.117V

POWER

HIGH

LOW

VOLUME

BASS

MIDDLE

TREBLE

JK-1 BOARD 70156820

TR-2 BOARD 70156830

TR-1 BOARD 70156840

SPEAKER W-3064A

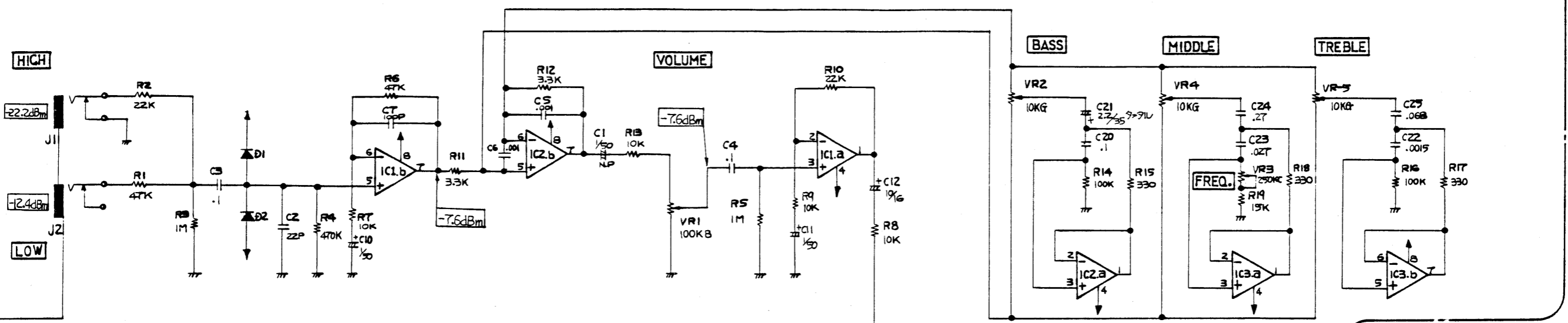
LINE OUT

SCB-100

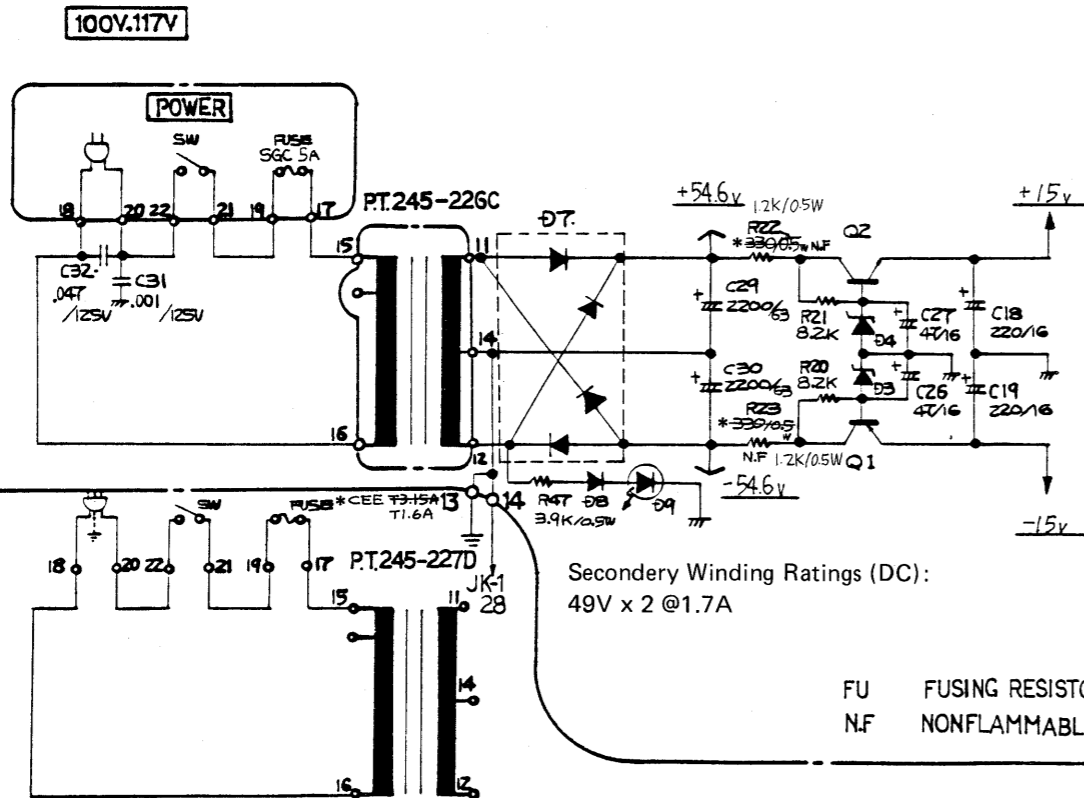
1 2 3 4 5 6 7 8 9 10 11 12 13 14 15 16 17 18 19 20 21 22 23 24 25 26 27 28 29 30 31 32 33 34 35 36 37 38

A
B
C
D
E
F
G
H
I
J
K
L
M
N
O
P
Q
R
S
T
U

P.M. BOARD



SCB-100 PM 70157811 (100V,117V)
70157814 (220V,240V)

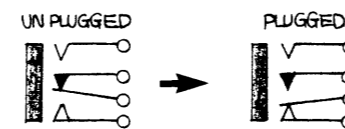


Secondary Winding Ratings (DC):
49V x 2 @ 1.7A

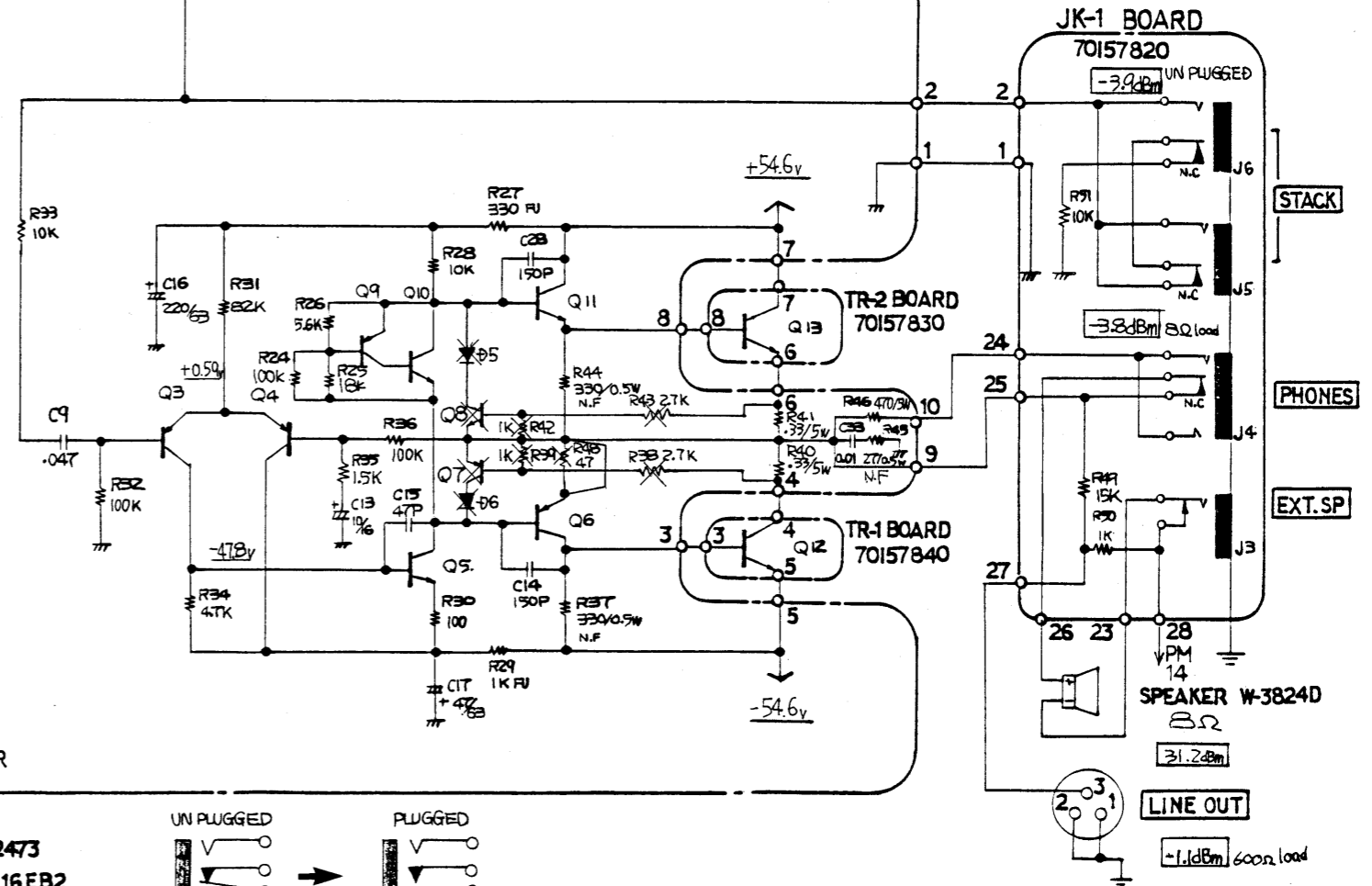
FU FUSING RESISTOR
N.F. NONFLAMMABLE RESISTOR

220V, 240V

- IC.1,2,3 M5218L
- Q.3,4,9 2SA 970 GR
- Q.1,6,7 2SB 649A C
- Q.5 2SC2229 O
- Q.10 2SC2240 GR
- Q.2,8,11 2SD669A C
- Q.12,13 2SC2773 O
- D.1,2,3,6,8 1S2473
- D.3,4 RD 16 EB2
- D.7 M4C32
- D.9 SLP135B

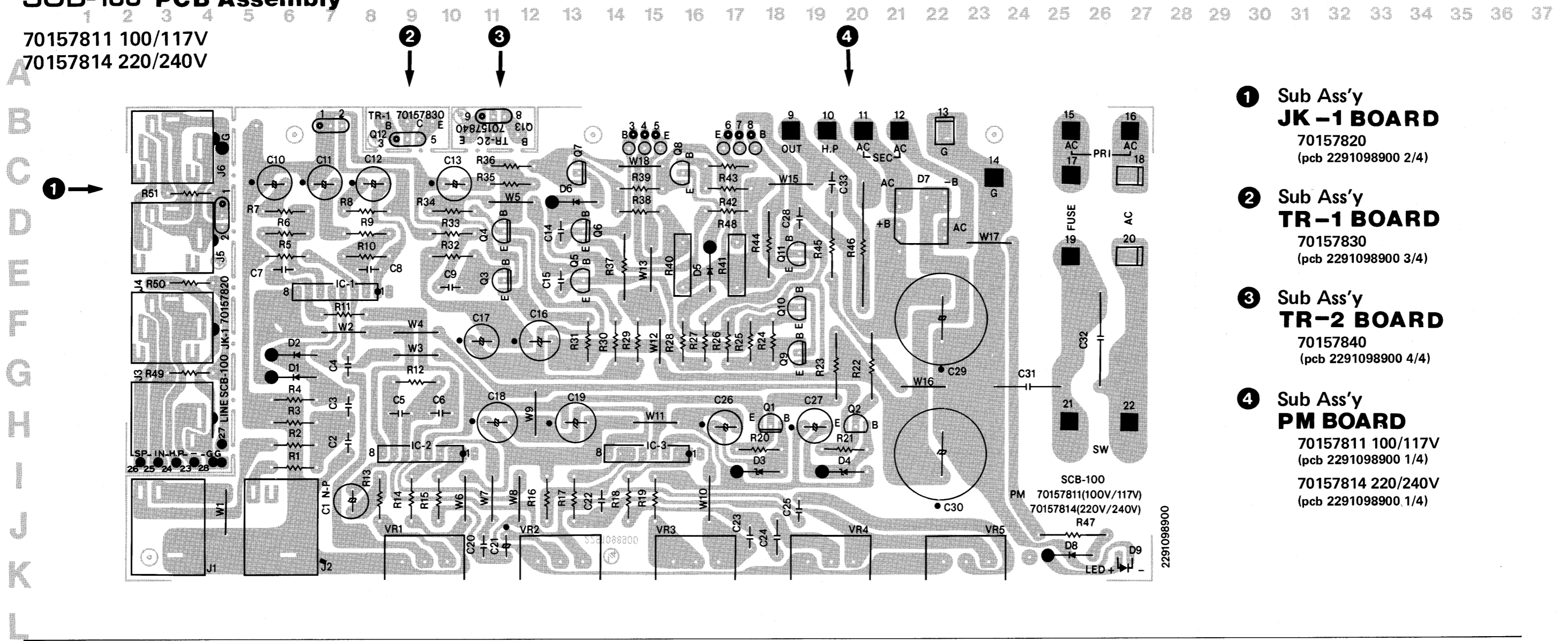


Circuits indicated by * (Power Supply) and those crossed out (Power Amp) are for products with SN prior to 480450.



SCB-100 PCB Assembly

70157811 100/117V
70157814 220/240V



- 1** Sub Ass'y
JK-1 BOARD
70157820
(pcb 2291098900 2/4)
- 2** Sub Ass'y
TR-1 BOARD
70157830
(pcb 2291098900 3/4)
- 3** Sub Ass'y
TR-2 BOARD
70157840
(pcb 2291098900 4/4)
- 4** Sub Ass'y
PM BOARD
70157811 100/117V
(pcb 2291098900 1/4)
70157814 220/240V
(pcb 2291098900 1/4)

PARTS LIST

<p>● 2101018600</p> <p>● 12319405 H-25</p> <p>● 2227015600</p> <p>2251040200</p> <p>2252041300</p> <p>2234021000</p> <p>● 2241031300 W-2552A</p> <p>■ 2101018700</p> <p>■▲ 2231020700 H-40</p> <p>■ 2227016200</p> <p>2251040200</p> <p>2252041300</p> <p>2234021000</p> <p>■ 2241021900 W-3064A</p>	<p>● = SCB-40</p> <p>■ = SCB-60</p> <p>▲ = SCB-100</p> <p>Cabinet (including the following 6 parts) キャビネット(下記6点を含む)</p> <p>Handle 把手</p> <p>Grille Cloth ネット板</p> <p>Badge バッジ R Roland</p> <p>Badge バッジ BASS</p> <p>Corner Protector コーナ・プロテクタ</p> <p>Rubber Foot ゴム足</p> <p>Speaker スピーカ</p> <p>Cabinet (including the following 6 parts) キャビネット(下記6点を含む)</p> <p>Handle 把手</p> <p>Grille Cloth ネット板</p> <p>Badge バッジ R Roland</p> <p>Badge バッジ BASS</p> <p>Corner Protector コーナ・プロテクタ</p> <p>Rubber Foot ゴム足</p> <p>Speaker スピーカ</p>	<p>▲ 2101018800</p> <p>▲■ 2231020700 H-40</p> <p>▲ 2227016300</p> <p>2251040200</p> <p>2252041300</p> <p>2234021000</p> <p>▲ 12359123 K-1</p> <p>▲ 2241010900 W-3824D</p> <p>KNOB ツマミ</p> <p>2247035200</p> <p>JACK ジャック</p> <p>13449101 TJ-252</p> <p>13449247 TJ-253-055-04</p> <p>13449106 SG7622#8</p> <p>■▲ 13439851 HA-16R-3P</p>	<p>Cabinet (including the following 6 parts) キャビネット(下記6点を含む)</p> <p>Handle 把手</p> <p>Grille Cloth ネット板</p> <p>Badge バッジ R Roland</p> <p>Badge バッジ BASS</p> <p>Corner Protector コーナ・プロテクタ</p> <p>Rubber Foot ゴム足</p> <p>Speaker スピーカ</p> <p>Phone ホーン モノ mono</p> <p>Phone ホーン ステレオ stereo</p> <p>Phone ホーン モノ mono</p> <p>XLR</p>
--	--	---	---

POWER SWITCH 電源スイッチ

●■13149102	1801-0121
▲13149107	1WiXII

FUSE, FUSE HOLDER ヒューズ、ヒューズホルダ

●12559357	SGC 2A	Fuse	ヒューズ	100/117V
●12559532	CEE T630mA	Fuse	ヒューズ	220/240V
■12559358	SGC 3A	Fuse	ヒューズ	100/117V
■12559513	CEE T1A	Fuse	ヒューズ	220/240V
▲12559361	SGC 5A	Fuse	ヒューズ	100/117V
▲12559521	CEE T1.6A	Fuse	ヒューズ	220/240V
12199524	FH-033	Fuse Holder	ヒューズ・ホルダ	

PCB ASSEMBLY 基板完成品

Listed below are for PM board and represent all the sub PCB assemblies in a unit. ここに示すのはPM基板完成品であり、すべての副基板完成品をも含んでいます。

●70155811	(pcb 2291098700)	100/117V
●70155814	(pcb 2291098700)	220/240V
■70156811	(pcb 2291098800)	100/117V
■70156814	(pcb 2291098800)	220/240V
▲70157811	(pcb 2291098900)	100/117V
▲70157814	(pcb 2291098900)	220/240V

IC

15189136	M5218L	オペ・アンプ OP amp
----------	--------	---------------

TRANSISTOR トランジスタ

●	15129823	2SD716-0
	15119111	2SA970-GR
●■	15119602	2SB647-C
	15129120	2SC2240-GR
●	15129601	2SD666-C
●■	15129602	2SD667-C
■	15129711	2SC3182-0
■▲	15119604	2SB649A-C
■▲	15129409	2SC2229-0
■▲	15129604	2SD669A-C
▲	15129706	2SC2773-0

DIODE ダイオード

●	15019236	W-02	ブリッジ整流器 bridge rectifier
	15019103	1S-2473	
	15019560	RD-16EB2	ツェナー zener
	15029117	SLP-135B	LED
■▲	15109237	M4C-32	ブリッジ整流器 bridge rectifier

POTENTIOMETER ポリウム

13219118	EVH6PA360G14	10KG
13219114	EVH6PA360B15	100KB
13219122	EVH6PA360CF5	250KC

POWER TRANSFORMER 電源トランス

●	22450271N0	100/117V
●	22450390D0	220/240V
■	22450176N0	100/117V
■	22450392D0	220/240V
▲	22450226C1	100/117V
▲	22450227D0	220/240V

RESISTOR 抵抗

13869301	MPC71	0.33Ω	5W	金属板	metal plate
●■13829254F0	RS2B	330Ω	2W	酸化金属被膜	metal oxide
13829802M0	ERD50FJ	27Ω	1/2W	難燃性	nonflammable
13829812M0	ERD50FJ	330Ω	1/2W	難燃性	nonflammable
●13829814M0	ERD50FJ	560Ω	1/2W	難燃性	nonflammable
■13829818M0	ERD50FJ	390Ω	1/2W	難燃性	nonflammable
▲13829819M0	ERD50FJ	1.2KΩ	1/2W	難燃性	nonflammable
12559718	FRN1	330Ω	1/4W	ヒューズ	fusible
▲13839186F0	M04S	470Ω	5W	セメント	cemented
▲12559719	FRN1	1KΩ	1/4W	ヒューズ	fusible

CAPACITOR コンデンサ

●■13659233J0	NM50VN2200	2200μF/50V	電解	electro
13589463	ECQV1A102MH	0.001μF/125V	ポリコン	polypropylene
13589461	ECQV1A473MH	0.047μF/125V	タンタル	polypropylene
●■13619709N0	CS15E1V2R2KIS	2.2μF/35V	タンタル	tantalum
▲13659244J0	NM63VN2200	2200μF/63V	電解	electro

FLAT CABLE フラット・ケーブル

2343097901	3P-120mm	JK-1, TR-1/2 board-PM board
------------	----------	-----------------------------

OTHERS その他

●2281045401	Chassis	シャーシ
■2281045501	Chassis	シャーシ
▲2281045601	Chassis	シャーシ
2341047700	319109P	Connector 9 pin
12369511	BU4801	Cord Bushing
12369410	1702B	Line Code Strain Relief
2226030700		Cushion
▲2246047300		Heat Sink
		コード・ブッシュ
		ACコード固定具
		クッション
		放熱器