

sateur C_6 se trouve automatiquement en parallèle sur C_{35} , pour compenser l'influence de la capacité de l'antenne.

Le récepteur est prévu pour fonctionner sur deux tensions du secteur: 117 et 220 volts, par déplacement d'un bouchon-distributeur, établissant les contacts d'après les deux petits croquis en bas du schéma général. De plus, sur la position 220 volts on peut obtenir le fonctionnement sur 200 volts en court-circuitant la résistance R_1 .

La détection se fait par la diode de la UAF42, les deux diodes de la UBC41 restant inutilisées.

Le montage est simplifié par la mise à la masse de toutes les cathodes sauf celle de la UL41 finale, polarisée normalement par la cathode. La UBC41 est polarisée par le courant grille, grâce à l'insertion d'une résistance de $10\text{ M}\Omega$ (R_{12}) entre la grille et la masse.

L'anode de la lampe finale UL41 est alimentée en haute tension redressée, mais prise avant le filtrage, tandis que ce dernier est assuré par une portion du primaire du transformateur de sortie et par une résistance (R_1). Par suite d'une erreur de dessin, le condensateur de filtrage C_1 a été placé entre la résistance R_1 et la masse. Sa vraie place se trouve entre la cathode de la valve et la masse.

Dépannage.

La consommation du récepteur en courant du secteur est de 35 watts sur 117 volts (soit 0,3 ampère) et de 45 watts sur 220 volts (soit 0,2 ampère environ). Lorsqu'on doit remplacer la lampe UBC41, il est possible que le courant grille du nouveau tube ne soit pas tout à fait le même que celui du tube remplacé. C'est pourquoi, si l'on constate, après remplacement, un fonctionnement laissant à désirer, en particulier, une tendance

à la distorsion, il est bon de retoucher la valeur de la résistance R_{12} (entre $5\text{ M}\Omega$ et $20\text{ M}\Omega$).

Modifications.

Certaines modifications ont été apportées à ce récepteur, au fur et à

mesure de la fabrication, afin d'en améliorer la qualité. Voici la liste de ces différentes modifications:

1. — Le condensateur C_{30} primitivement de 470 pF devient de 22.000 pF .
2. — La résistance R_{15} primitivement de $10\text{ M}\Omega$, a vu sa valeur abaissée à $6,8\text{ M}\Omega$.
3. — Le condensateur C_{29} passe de 3900 pF à 6800 pF .
4. — Un blindage est ajouté entre le support de la UY41 et le potentiomètre de 22.000 ohms.
5. — Les connexions allant au potentiomètre sont blindées.
6. — La diode de la UAF42 est réunie à la masse et ce sont les diodes

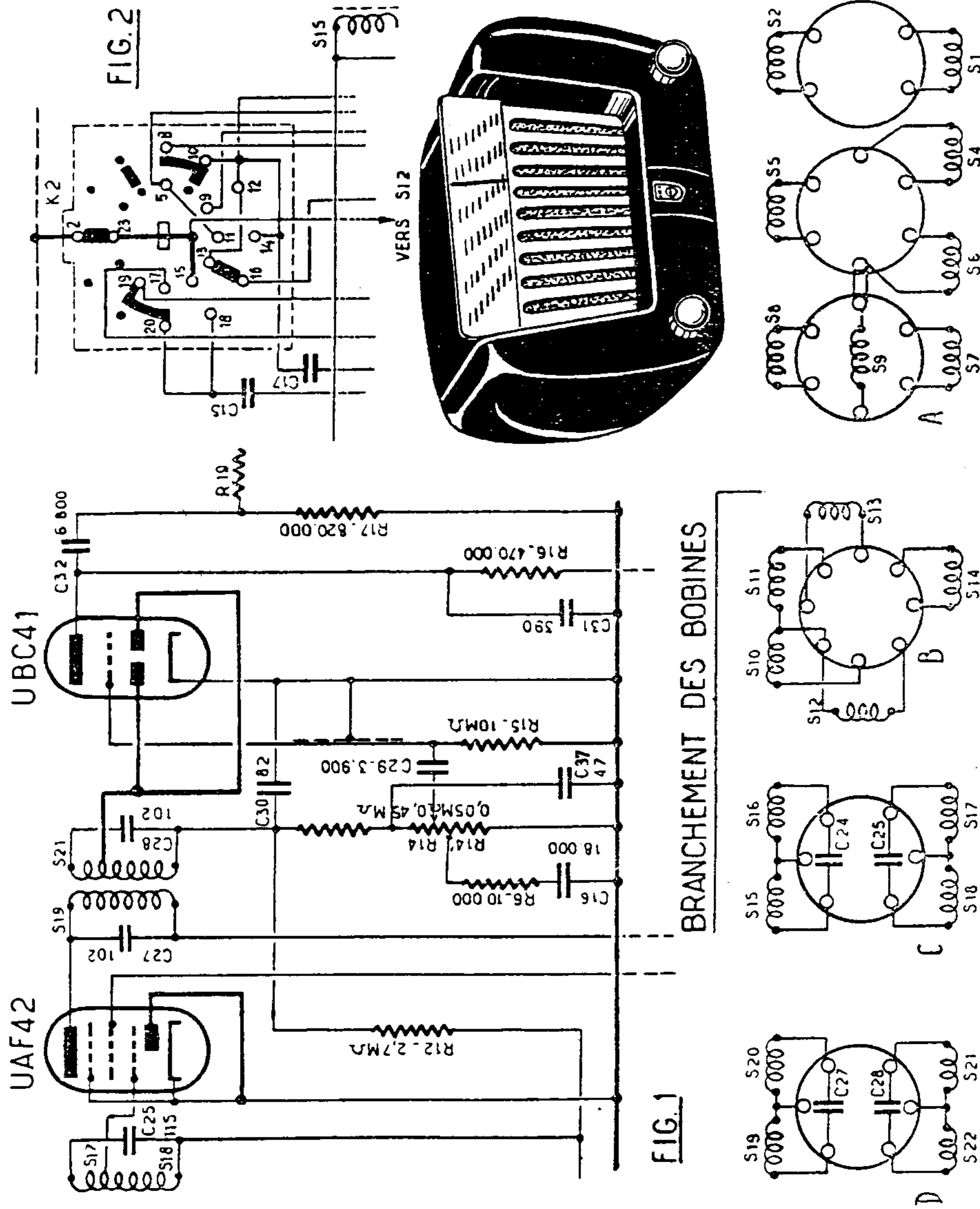
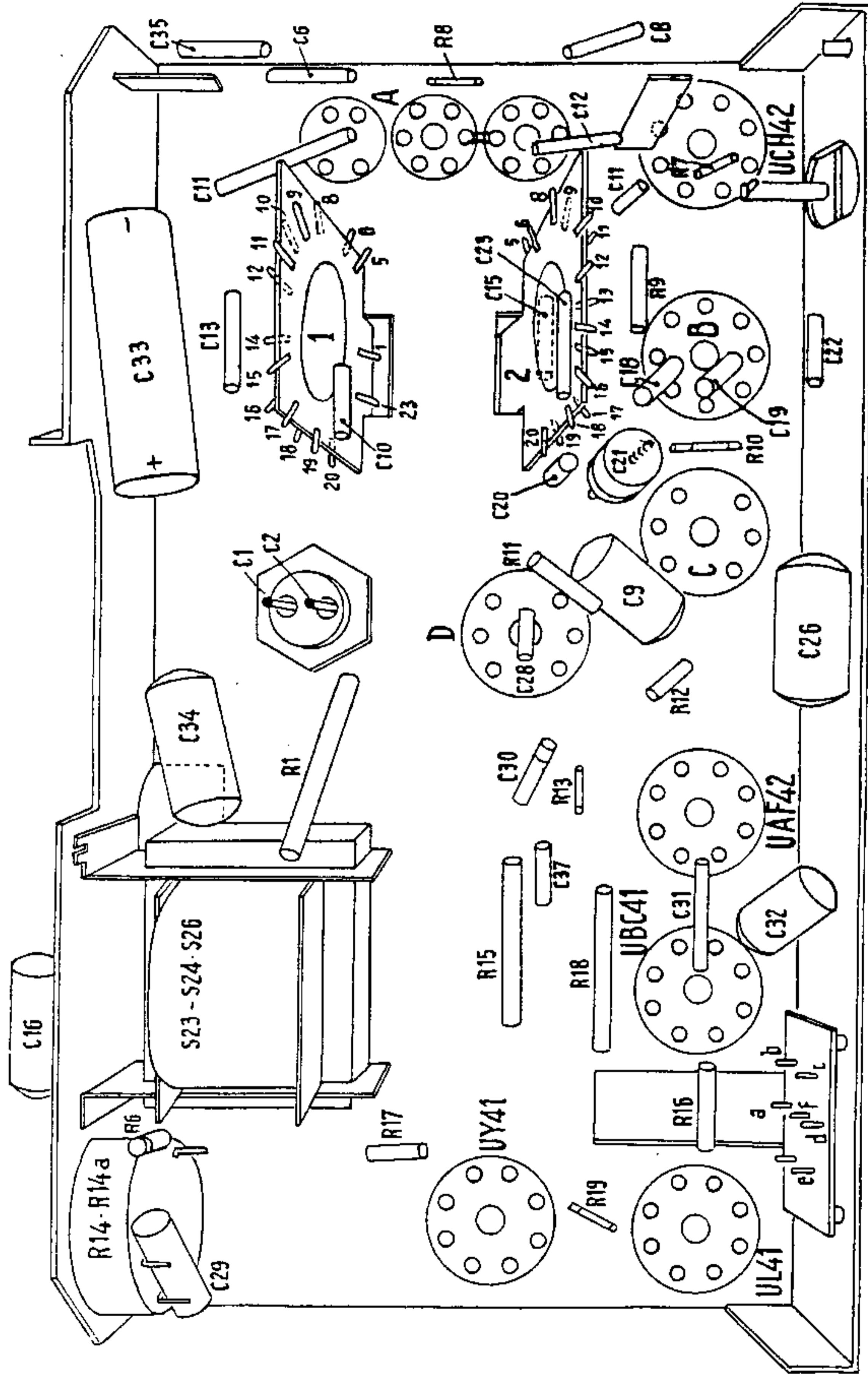


Fig. 1. — Schéma modifié du récepteur BF290U. — Fig. 2. — Modification du commutateur.





DISPOSITION DES PIÈCES SOUS LE CHASSIS

Gammes couvertes.

O.C. — 25 à 31,58 m
(12 à 9,5 MHz);
P.O. — 187,5 à 580 m
(1.600 à 517 kHz);

G.O. — 740 à 2.000 m
(405,4 à 150 kHz).

Moyenne fréquence.

Les transformateurs M.F. sont accordés sur 452 kHz.

Technique générale.

Superhétérodyne du type « tous-courants », à quatre lampes et une petite antenne incorporée dans le coffret. Bien entendu, l'utilisation d'une antenne extérieure reste toujours possible. Lorsque l'antenne extérieure est débranchée, le condensateur

de la UBC41, réunies ensemble, qui assurent la détection. Le schéma partiel de la figure 1 résume cette nouvelle disposition.

7. — La galette 2 du commutateur a été modifiée suivant le croquis de la figure 2, afin de mettre à la masse le bobinage S_{12} dans la position O.C.

8. — La gamme O.C. a été modifiée, la nouvelle couvrant la bande de 16 à 20 m (18,5 à 15 MHz).

9. — Cette modification dans la bande O.C. entraîne des changements dans les différents condensateurs associés :

C_{10} est diminué à 50 pF (au lieu de 120 pF).
 C_{13} est supprimé.
 C_{20} est diminué à 22 pF (au lieu de 180 pF).
 C_{33} est supprimé.

10. — L'entraînement du cadran a également été modifié, suivant les deux croquis ci-contre.

Alignement.

Pour l'accord des transformateurs M.F., on place le potentiomètre de renforcement dans la position maximum et le C.V. dans la position de capacité minimum. De plus, il est nécessaire de connecter un indicateur de sortie, par exemple un voltmètre alternatif de 1,5 volts, aux bornes de la bobine mobile.

Brancher alors la sortie du générateur H.F. à la grille de commande de la UAF42, à travers un condensateur de quelque 20.000 à 30.000 pF, accorder le générateur H.F. sur 452 kHz et régler les noyaux du deuxième transformateur M.F., de façon à avoir le maximum.

Brancher alors la sortie du générateur H.F., toujours accordé sur 452 kHz, à la grille de commande de la UGH42, et accorder au maximum les noyaux du premier transformateur M.F.

Pour aligner les circuits d'entrée

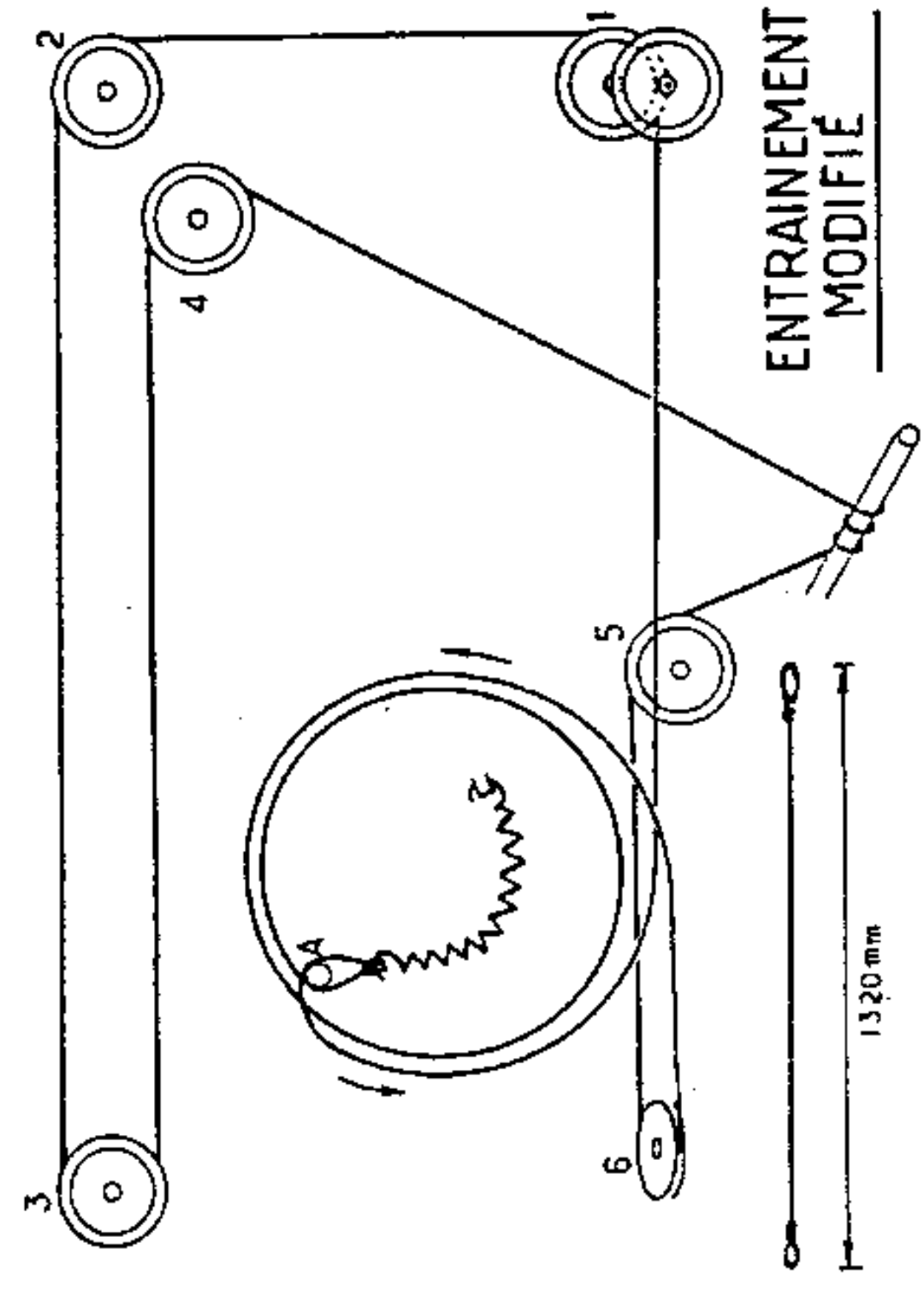
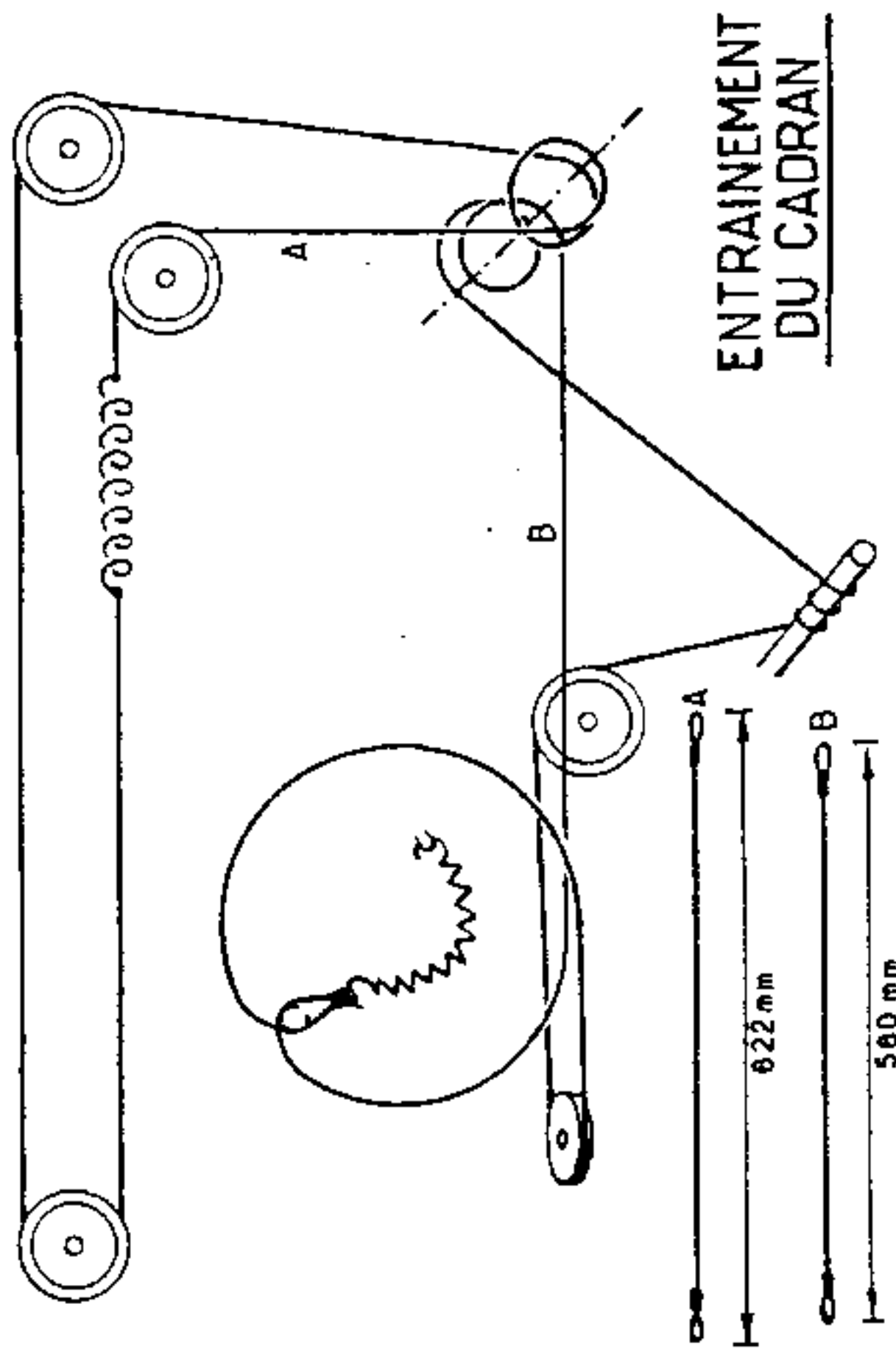
et d'oscillation, conserver le potentiomètre de renforcement sur le maximum et l'indicateur de sortie branché sur le haut-parleur. De plus, s'assurer que le condensateur variable se trouve bien dans la position minimum lorsque l'aiguille du cadran est à zéro. Mettre l'aiguille du cadran sur 1550 kHz (193 m) et injecter, à l'aide du générateur H.F., un signal de même fréquence à la prise d'antenne. Régler successivement les trimmers C_{21} et C_{11} pour avoir le maximum. Amener ensuite l'aiguille du cadran sur le point 550 kHz (545 m) et injecter, à l'aide du générateur H.F., un signal de même fréquence à la prise d'antenne. Régler le trimmer C_{12} pour avoir le maximum. Passer en G.O. et amener l'aiguille du cadran sur le point 160 kHz (1875 m). Appliquer, par le générateur H.F., un signal de même fréquence, à la prise d'antenne et régler le trimmer C_{20} au maximum.

Il n'y a aucun réglage à faire sur la gamme O.C.

Résistance des enroulements.

La connaissance de la résistance ohmique des différents bobinages facilite grandement la recherche de certaines pannes. Voici donc quelques résistances que l'on doit trouver sur ce récepteur.

S_1 et S_2	— inférieure à 1 Ω .
S_1	— 45 Ω .
S_3	— 4,2 Ω .
S_6 et S_9	— inférieure à 1 Ω .
S_7	— 125 Ω .
S_4	— 50 Ω .
S_{16} et S_{10}	— inférieure à 1 Ω .
S_{12}	— 2,5 Ω .
S_{13}	— 6,8 Ω .
S_{11}	— 20 Ω .
S_8 et S_{17}	— 3 Ω .
S_{16} et S_{18}	— 4,5 Ω .
S_{19} et S_{21}	— 2,4 Ω .
S_{20} et S_{22}	— 9,5 Ω .
S_{23}	— 350 Ω .
S_{24}	— 19 Ω .



Les deux systèmes d'entraînement du cadran