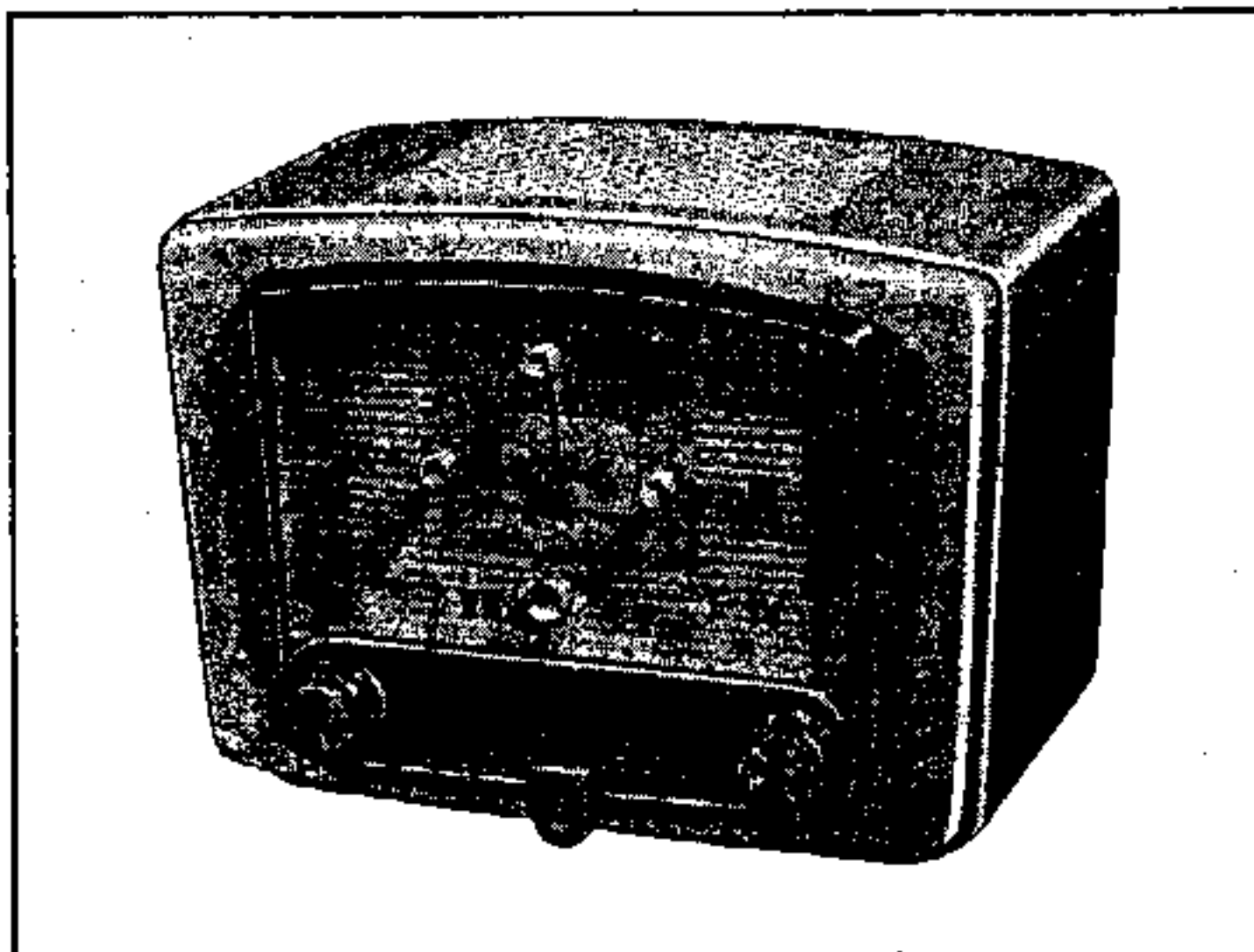


## SOMMAIRE

	Pages
Généralités .....	1
Réglages .....	2
Câblage supérieur .....	2
Schéma général.....	3-4
Câblage intérieur .....	5
Tensions et Courants.....	6
Entraînement.....	6
Pièces électriques.....	7
Boutons.....	7
Pièces mécaniques.....	8



Voir page 7 le détail des boutons.

## Généralités

**TYPE : BF 343 A.** Récepteur pour courant alternatif 50 Hz.

### PRÉSENTATION :

Coffret polystyrène bordeaux, Ivoire, perle.  
 Haut-parleur situé à la partie supérieure.  
 Grand cadran d'horloge cristal avec chiffres en vert foncé.  
 Gammes d'ondes repérées sur le cadran.  
 Dimensions du cadran : 110 x 32 mm.  
 Course de l'aiguille : 94,5 mm.  
 Horloge électrique synchrone aux caractéristiques suivantes :

- Démarrage automatique ;
- Indicateur de marche ;
- Indicateur d'arrêt ;
- Réveil par sonnerie ;
- Branchement du poste radio ;
- Prise de courant commutée automatique (2 A. max.) ;

Cadre Fxc 4 B pour P.O. et G.O. ;  
 Plaque antenne O.C. ;  
 Commutateur de tensions ;  
 Haut-parleur elliptique.

### GAMMES :

O.C. : 16 à 51 m. (18,74 à 5,87 MHz).  
 P.O. : 185 à 573 m. (1.620 à 523,2 kHz).  
 G.O. : 1.100 à 1.950 m. (272,6 à 153,8 kHz).

### TUBES :

UCH 42 Chang. de fréquence.  
 UF 41 Ampli M.F.  
 UBC 41 Détection et préampli B.F.  
 UL 41 Ampli B.F.  
 UY 41 Redresseur.  
 7121 D/00 Lampe cadran (6 V., 0,05 A.).

### ALIMENTATION :

Tension : 117, 123, 220 volts (50 Hz).  
 (Pas d'exécution 25 Hz.)  
 Consommation : Radio : 20 watts.  
 Pendule : 2 watts.

### Dimensions :

		NU	EMBALLÉ
Largeur	en bas.....	mm. 240	370
	en haut.....	mm. 265	
Hauteur.....	mm. 180	300	
Profondeur.....	mm. 155	310	
Poids.....	kg. 3,100	5,490	



**S. A. PHILIPS, SIÈGE SOCIAL : 50, AVENUE MONTAIGNE, PARIS VIII<sup>e</sup>**

CAPITAL : MILLIARDS DE FRANCS

R. C. SEINE 76.380

### MOYENNE FRÉQUENCE :

- 1° Contrôle de volume au maximum.
- 2° Commutateur de gammes sur PO.
- 3° Placer l'aiguille vers 200 m.
- 4° Brancher le voltmètre de sortie.
- 5° Dévisser au maximum les noyaux de S11 - S12.
- 6° Par l'intermédiaire d'un condensateur de 32.000 pF, appliquer un signal de 455 kHz sur la grille 1 de L1.
- 7° Régler dans l'ordre S13-S12-S10 puis S11 au maximum de sortie.

### RÉGLAGE HF :

Les réglages doivent toujours être effectués avec le signal minimum permettant, néanmoins, une lecture confortable sur le voltmètre de sortie. Placer le contrôle de volume au maximum et l'y maintenir jusqu'à la fin des réglages.

### P. O. :

- 1° Commutateur sur PO.
- 2° Placer l'aiguille sur le repère 185 m.
- 3° Appliquer à la borne antenne, à travers l'antenne fictive normale, un signal de 1.620 kHz.

- 4° Régler C13, puis C8 au maximum de sortie.
- 5° Placer l'aiguille en fin de gammes (CV fermé).
- 6° Appliquer un signal de 523 kHz.
- 7° Régler S9 au maximum de sortie.
- 8° Reprendre les points 2 à 7.
- 9° Vérifier le calage et la sensibilité à 575-1000 et 1620 kHz, puis cirer.

### G.O. :

- 1° Commutateur sur G.O ;
- 2° Placer l'aiguille sur 1.250 m. ;
- 3° Appliquer un signal de 240 kHz ;
- 4° Régler C28 au maximum de sortie ;
- 5° Vérifier le calage et la sensibilité à 160 et 240 kHz, puis cirer.

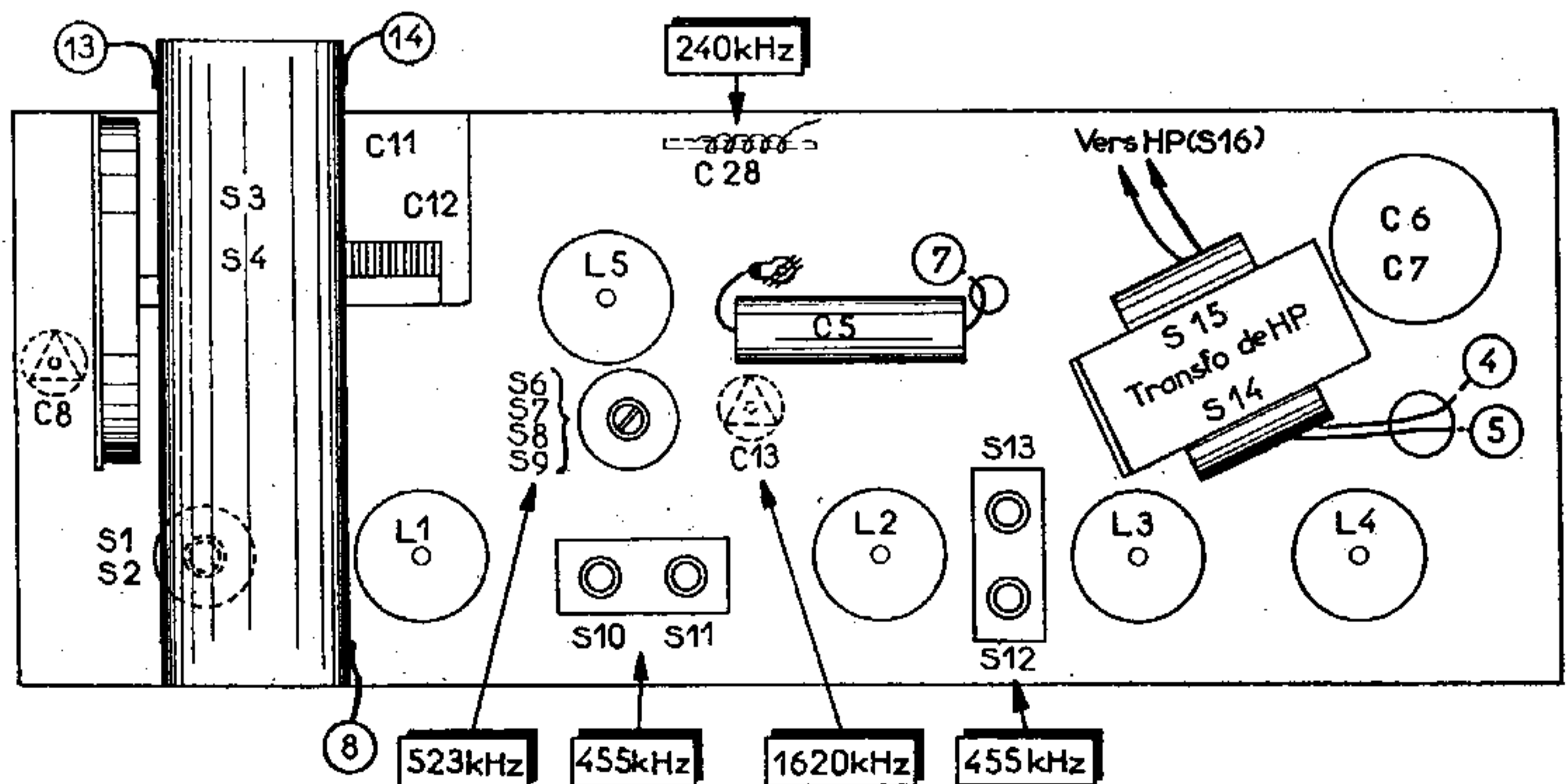
### O.C. :

Vérifier le calage et la sensibilité à 6-10 et 18 MHz.

### B.E. :

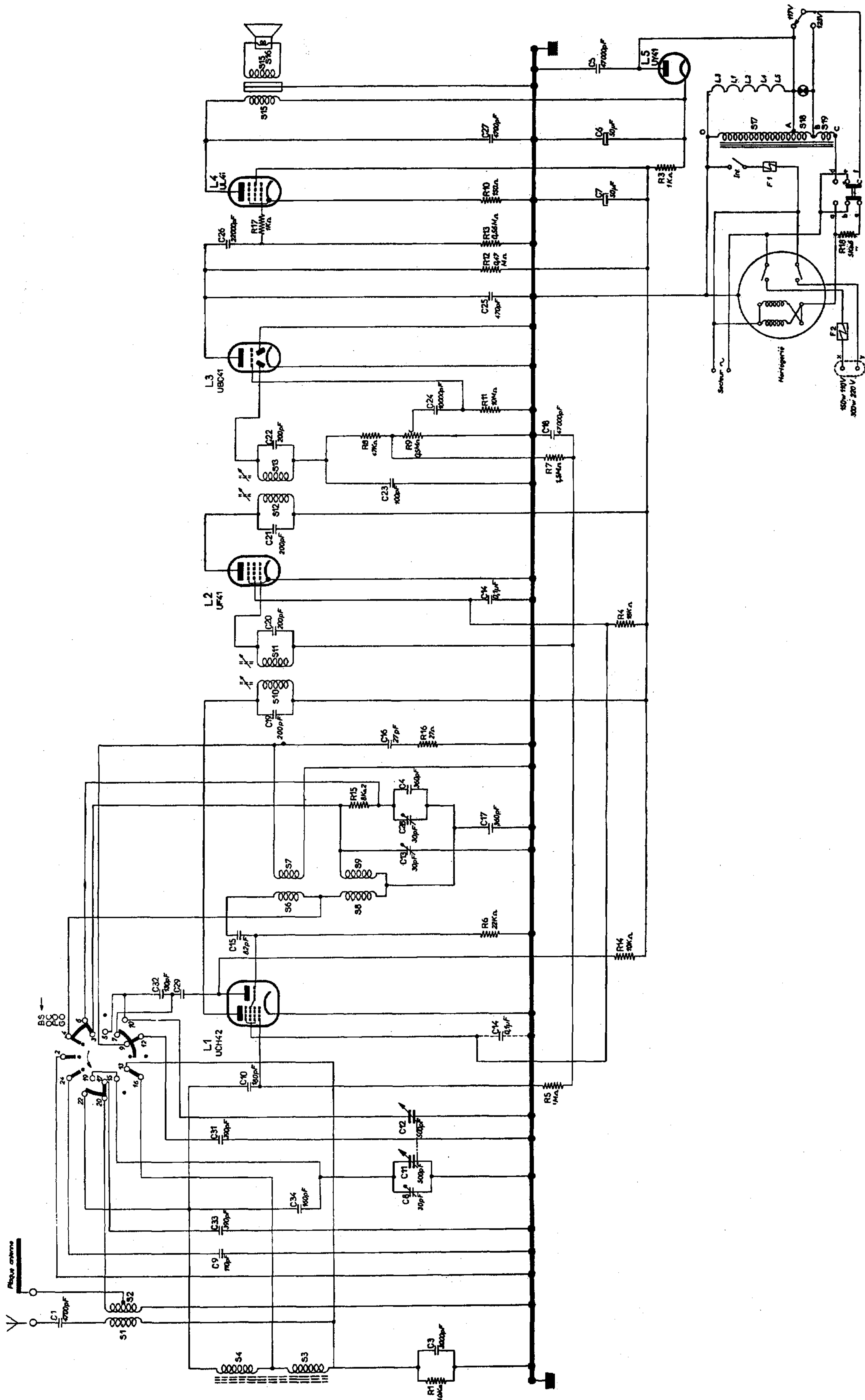
Vérifier le calage et la sensibilité à 6 et 6,3 MHz.

## Câblage supérieur et Points de réglage



# Schéma Général

RB/JCA  
13.05.55



CONDENSATEURS

C 1	4.700 pF	A9 999 06/4 K7
C 3	3.000 pF	A9 999 05/3 K
C 4	360 pF	A9 999 05/360 E
C 5	47.000 pF	A9 999 06/47 K
C 6	50 $\mu$ F	FK 508 36
C 7	50 $\mu$ F	28 212 36
C 8	30 pF	A9 999 05/110 E
C 9	110 pF	A9 999 04/180 E
C 10	180 pF	49 001 41
C 11	500 pF	28 212 36
C 12	500 pF	A9 999 06/100 K
C 13	30 pF	A9 999 04/82 E
C 14	0,1 $\mu$ F	A9 999 04/27 E
C 15	82 pF	A9 999 05/360 E
C 16	27 pF	A9 999 06/47 K
C 17	360 pF	dans MF 1
C 18	47.000 pF	dans MF 2
C 19	200 pF	A9 999 04/100 E
C 20	200 pF	A9 999 06/10 K
C 21	200 pF	A9 999 04/470 E
C 22	200 pF	A9 999 06/22 K
C 23	100 pF	A9 999 06/4 K 7
C 24	10.000 pF	A9 999 07/116E25
C 25	470 pF	A9 999 04/270 E
C 26	22.000 pF	A9 999 07/6E-25E
C 27	4.700 pF	A9 999 05/390 E
C 28	30 pF	A9 999 05/130 E
C 29	270 pF	A9 999 05/390 E
C 28	30 pF	A9 999 05/160 E
C 31	390 pF	
C 32	130 pF	
C 33	390 pF	
C 34	160 pF	

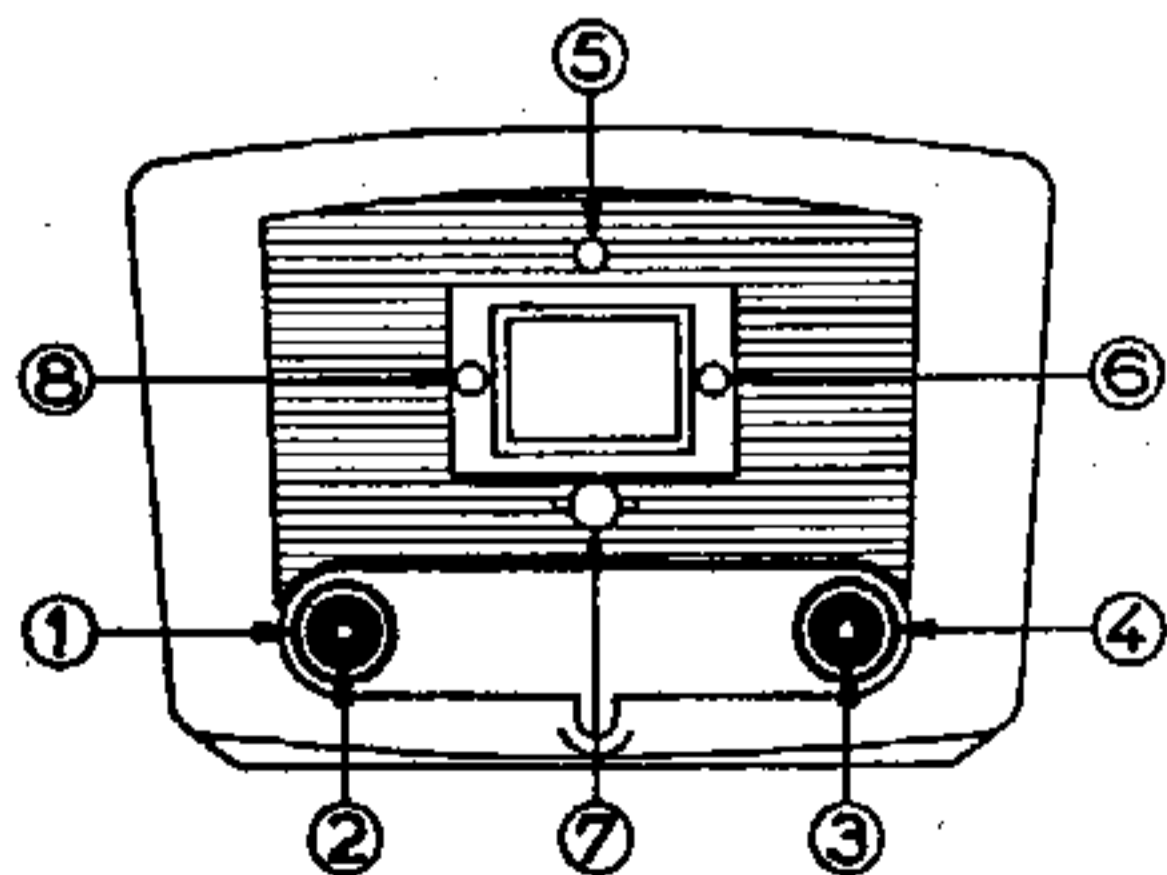
RÉSISTANCES

R 1	10.000 $\Omega$	A9 999 01/10 K
R 3	1.000 $\Omega$	A9 999 00/1 K
R 4	18.000 $\Omega$	A9 999 00/18 K
R 4	1 M $\Omega$	A9 999 01/1 M
R 6	22.000 $\Omega$	A9 999 01/22 K
R 7	1,5 M $\Omega$	A9 999 01/1 M 5
R 8	47.000 $\Omega$	A9 999 01/47 K
R 9	0,5 M $\Omega$	FK 509 44
R 10	150 $\Omega$	A9 999 00/50 E
R 11	10 M $\Omega$	A9 999 01/10 M
R 12	0,47 M $\Omega$	A9 999 01/470 K
R 13	0,56 M $\Omega$	A9 999 01/560 K
R 14	10.000 $\Omega$	A9 999 00/10 K
R 15	8.200 $\Omega$	A9 999 01/8 K 2
R 16	27 $\Omega$	A9 999 01/27 E
R 17	1.000 $\Omega$	A9 999 01/1 K
R 18	5.600 $\Omega$	FK 509 48

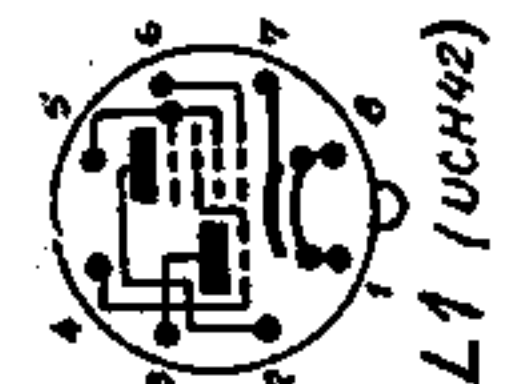
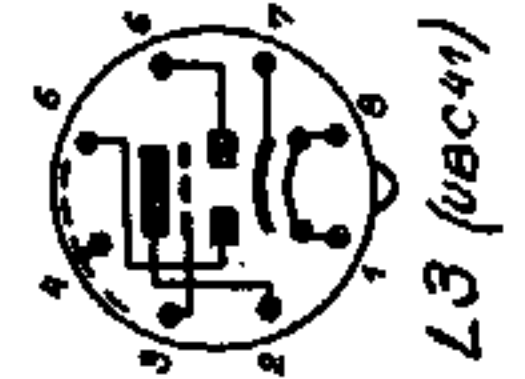
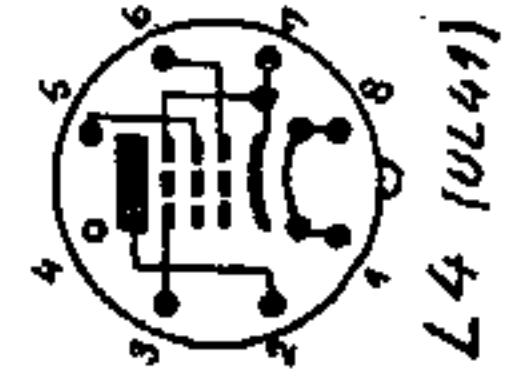
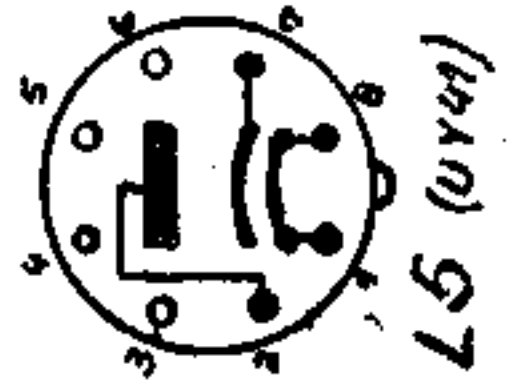
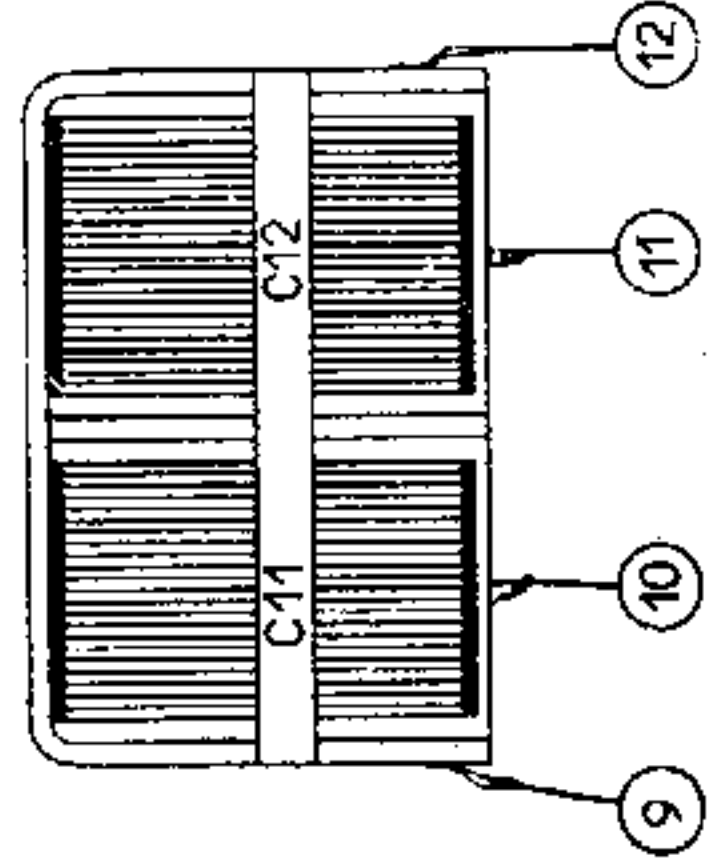
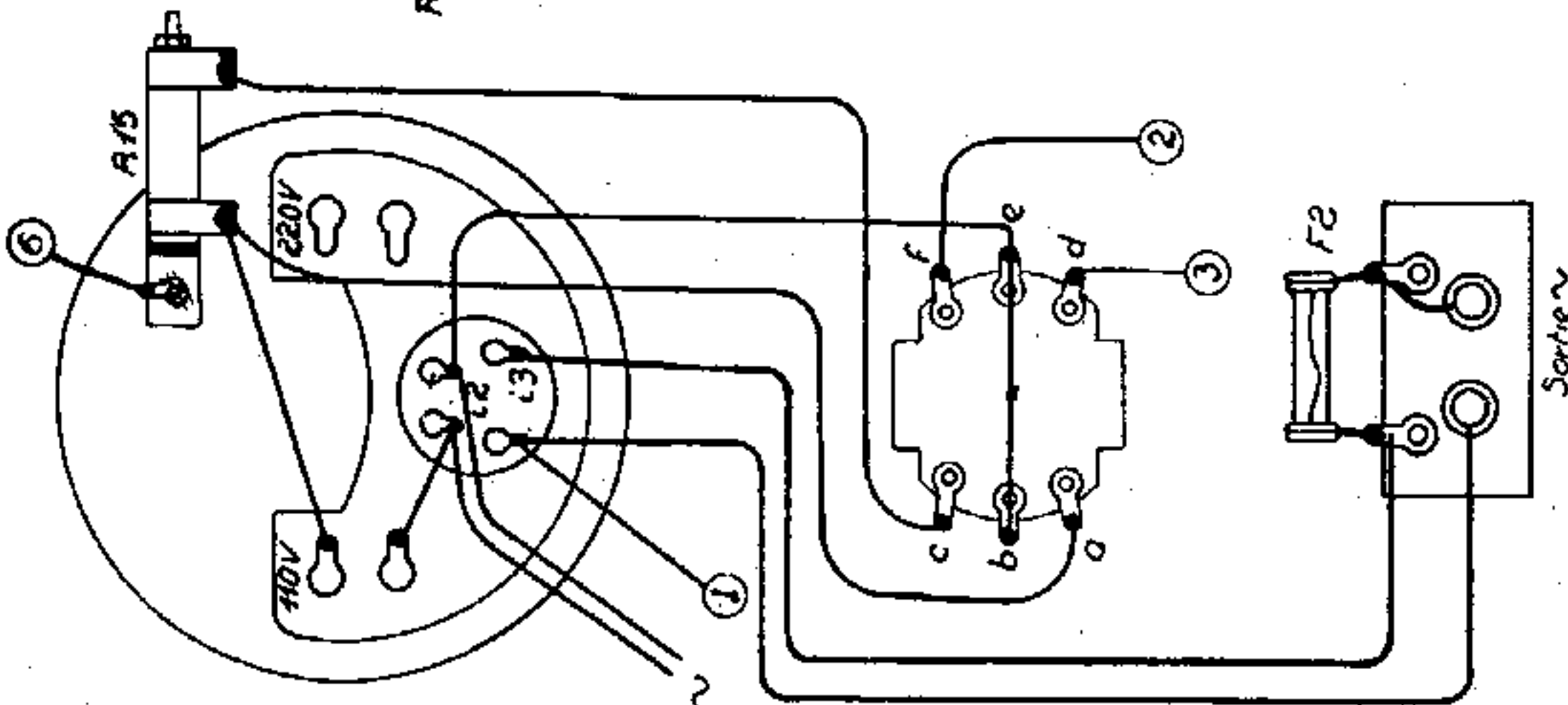
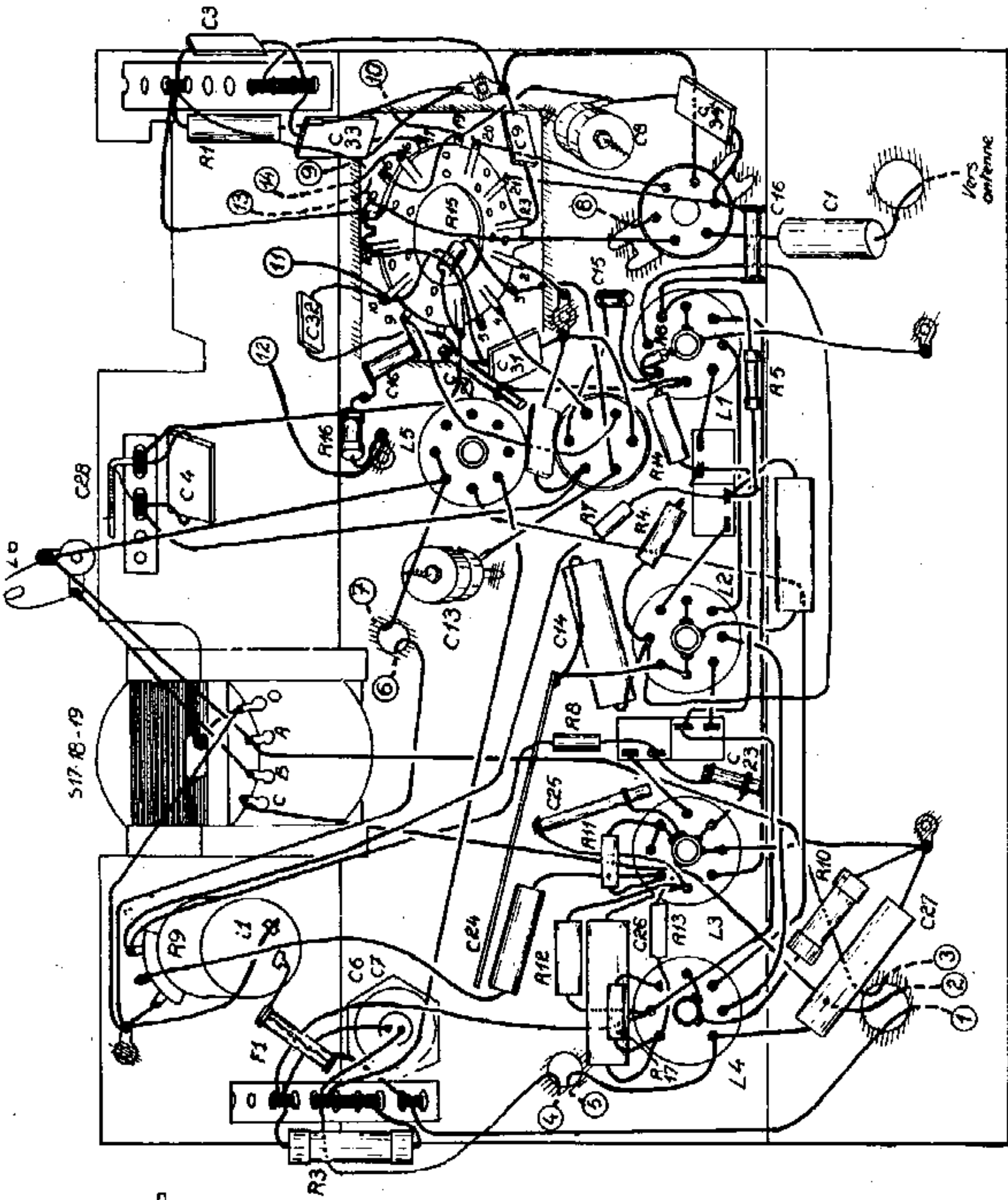
BOBINAGES

Accord O.C.	FK 835 18
Cadre Fx 4 B	FK 840 93
Oscillateur	FK 837 90
Filtre MF 1	FK 835 11
Filtre MF 2	FK 839 99
Transfo de HP	FK 842 49
Haut-parleur	FK 508 75
Auto-transfo	FK 846 91
Fusible	FK 820 68

Boutons



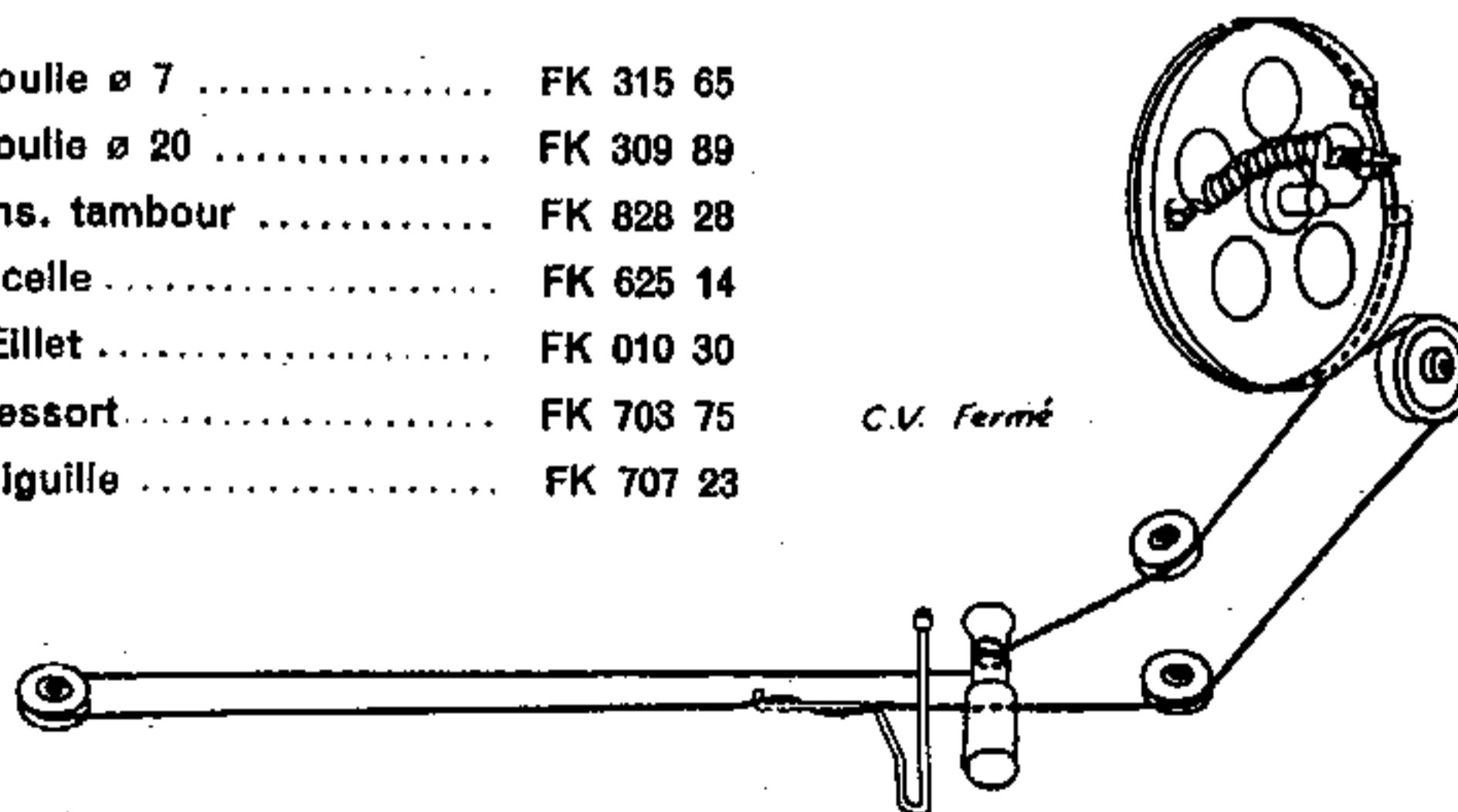
1. Interrupteur secteur et réglage de la puissance
2. sonore.
3. Recherche des stations.
4. Commutateur de gammes.
5. Commande du voyant indicateur de marche.  
a) Poussé : arrêt du système d'alarme ;  
b) Tiré : déclenchement du système d'alarme.
6. Remise à l'heure.
7. Mise en route automatique du récepteur.
8. Réglage du dispositif d'alarme.

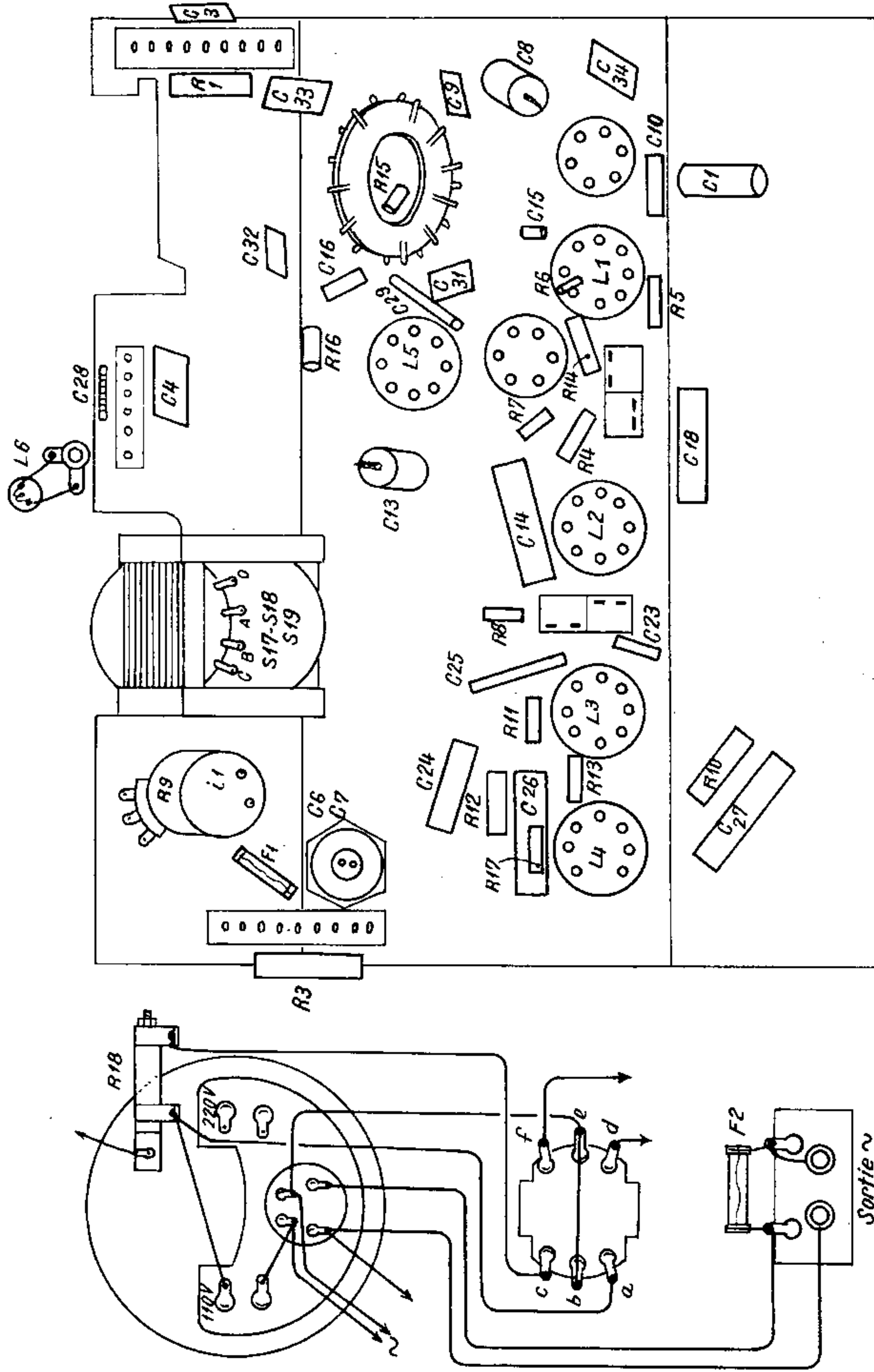


N° de tube	L 1	L 2	L 3	L 4	L 5	
Type	UCH 42	UF 41	UBC 41	UL 41	Lampe cadran	Unités
Va	110	110	50	119		volts
V(g2+g4)	55	55		110		—
VK	0	0	0	5,2		—
VaT	75					—
la	1,3	4	0,1	31		mA.
i (g2 + g4)	1,9	1,3		5,7		—
LlaT	3,8					—
Vf	14	12,6	14	45	5,5	volts
If	0,1	0,1	0,1	0,1	0,045	amp.
Vg1	-0,9	-0,6	-1,1	0		volts
Tension d'alimentation.....			117	220		volts
Vf lampe cadran L 6 .....			5,45	6,3		—
If — .....			0,045	0,049		mA.
Consommation secteur.....			255	150		—
Puissance secteur .....			24,5	28		watts

## Entraînement

Poulie ø 7 .....	FK 315 65
Poulie ø 20 .....	FK 309 89
Ens. tambour .....	FK 828 28
Ficelle .....	FK 625 14
Œillet .....	FK 010 30
Ressort .....	FK 703 75
Aiguille .....	FK 707 23





Disposition des différents éléments à l'intérieur du châssis et détails du branchement de l'horloge.