

Pour le circuit oscillateur, les bobinages S7 et S9 sont les mêmes que pour G.O. Le condensateur variable C15 est remplacé par un ensemble C41-C43-C45. Les condensateurs C41 et C43 sont seuls utilisés pour Luxembourg, tandis que la valeur de C45 à brancher pour le pré réglage sur Paris-Inter est de 310 pF, valeur qui passe à 180 pF pour Europe n° 1.

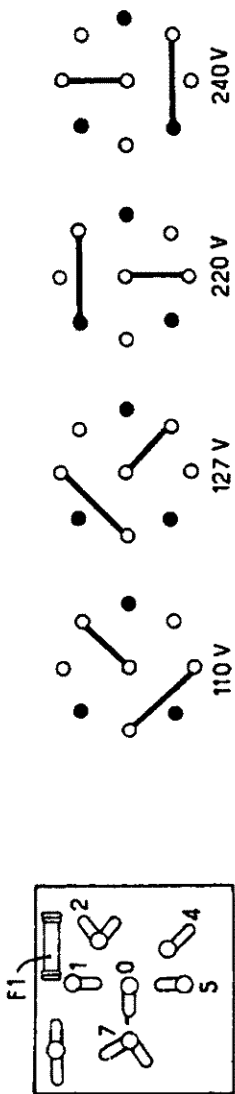
Le potentiomètre régulateur de puissance possède une prise intermédiaire, et la partie R15 est shuntée par le circuit de correction physiologique C47-R12, tandis que la partie R15 est shuntée par C46-R22.

A la base du potentiomètre une tension de contre-réaction apériodique, prélevée aux bornes de la bobine mobile, est appliquée sur une résistance de très faible valeur (0,3 Ω) et permet d'améliorer la qualité musicale sur tout le registre.

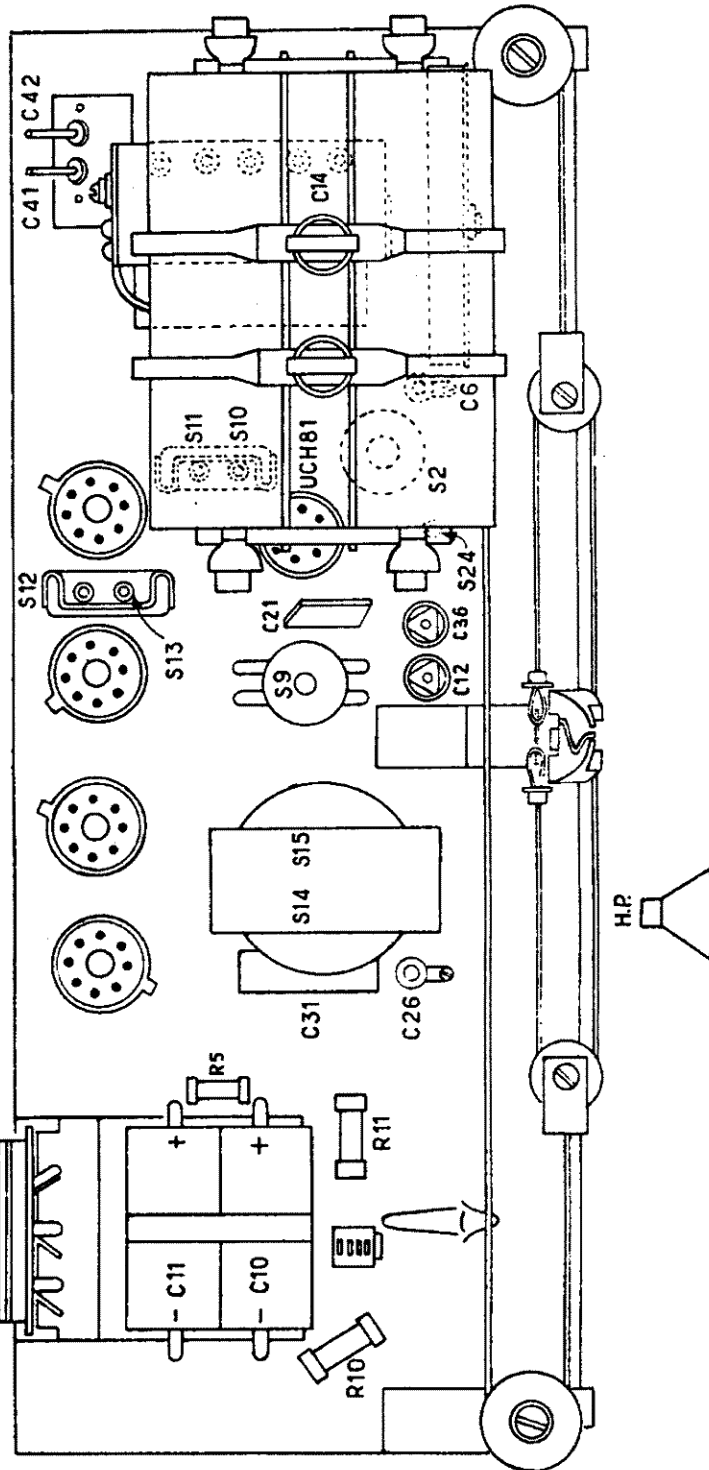
Une tension de contre-réaction sélective, permettant d'éliminer les fréquences élevées, est appliquée par C37, de la bobine mobile à la grille de la lampe finale. Par C39 on applique au même point une contre-réaction sur les fréquences plus basses, C39 étant en série avec un potentiomètre (R25) de 1 MΩ. Lorsque le curseur de R25 est du côté de la bobine mobile, l'affaiblissement sur les aigus est maximum.

Alignement.

En ce qui concerne les transformateurs M.F., s'inspirer de tout ce que nous avons dit à propos des deux récepteurs précédents.



UY42 UL41 UBC41 UF41

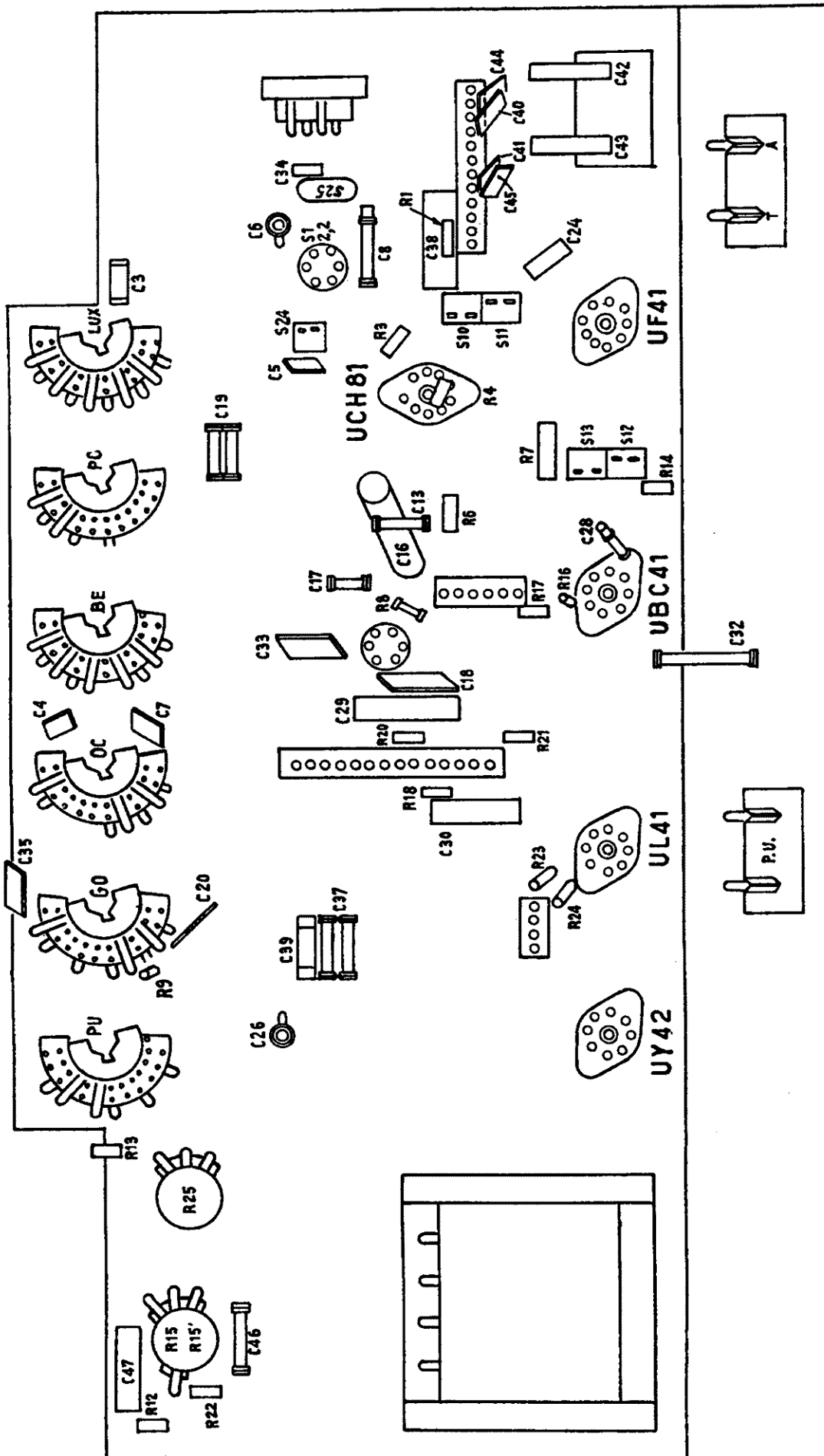


Disposition des pièces sur le châssis de l'appareil, et emplacement des différents éléments ajustables.

La consommation moyenne sur secteur de 110 volts est de 470 mA (0,47 A), soit 39 watts environ. Pour la réception de la station préréglée, la disposition des bobinages S40 - C42 - C44. Les condensateurs C40 et C42 sont seuls utilisés pour Luxembourg, tandis que la valeur de C44, à brancher pour le pré réglage sur Paris-Inter, est de 100 pF, valeur qui passe à 70 pF pour Europe n° 1.

La conception et la commutation des bobinages d'entrée et d'oscillation sont pratiquement les mêmes que celles des récepteurs de la même marque décrits dans cet album. Tous les condensateurs d'accord sont 70 pF pour Europe n° 1.

MODELES
BF451A (Philips) - RA455A (Radiola)



Disposition des pièces, résistances et condensateurs, à l'intérieur du châssis.

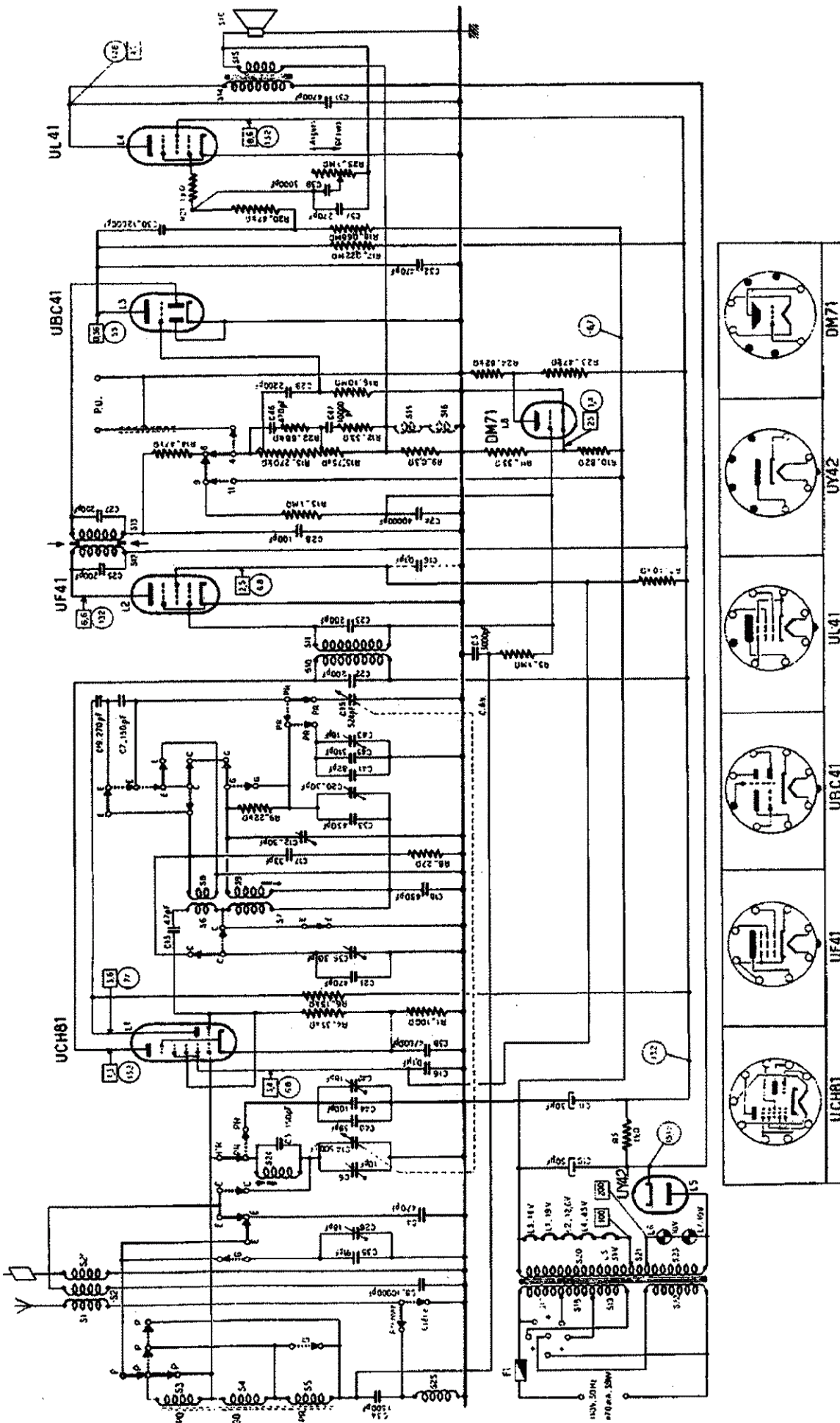
En ce qui concerne les circuits d'entrée et d'oscillation, on procédera de la façon suivante :

1. - En P. O., régler C6 et C12 sur 1620 kHz, puis S9 sur 525 kHz;

2. - En G. O., régler C20 et C26 sur 240 kHz;
3. - En O. C., régler S2 sur 6 MHz; la valeur indiquée plus haut (pour Droitwich C44 = 53 pF et C45 = 100 pF, tandis que pour Luxembourg ces deux condensateurs sont supprimés). Ensuite, le réglage se fait par les ajustables C43 et C42.
4. - En B. E., régler C36 sur 6 MHz.

En ce qui concerne la station pré-réglée, suivant la station désirée on donne aux condensateurs C44 et C45 la valeur indiquée plus haut (pour Droitwich C44 = 53 pF et C45 = 100 pF, tandis que pour Luxembourg ces deux condensateurs sont supprimés). Ensuite, le réglage se fait par les ajustables C43 et C42.

MODELES BF451A (Philips) - RA455A (Radiola)



Pour la réception en P. O. et G. O. on dispose d'un cadre à ferrocube orientable et blindé, particulièrement efficace en tant qu'effet antiparasites. Pour la réception en O. C. une plaque-antenne, incorporée au coffret, est prévue.

des quatre gammes classiques et celle reçues, elles se répartissent de la façon suivante :

B. E. -	47	à	50,5	m
O. C. -	16,5	à	51	m
P. O. -	185	à	572	m
G. O. -	1100	à	1950	m

Quant aux gammes normalement plus, ce récepteur permet l'utilisation d'un adaptateur spécial pour la réception de la gamme « Chautier », de 80 à 200 m.

Caractéristiques générales. Récepteur alimenté sur alternatif (par transformateur) et équipé de 6 tubes de la série U. Muni d'un commutateur de gammes par clavier à 6 touches, il permet la réception

