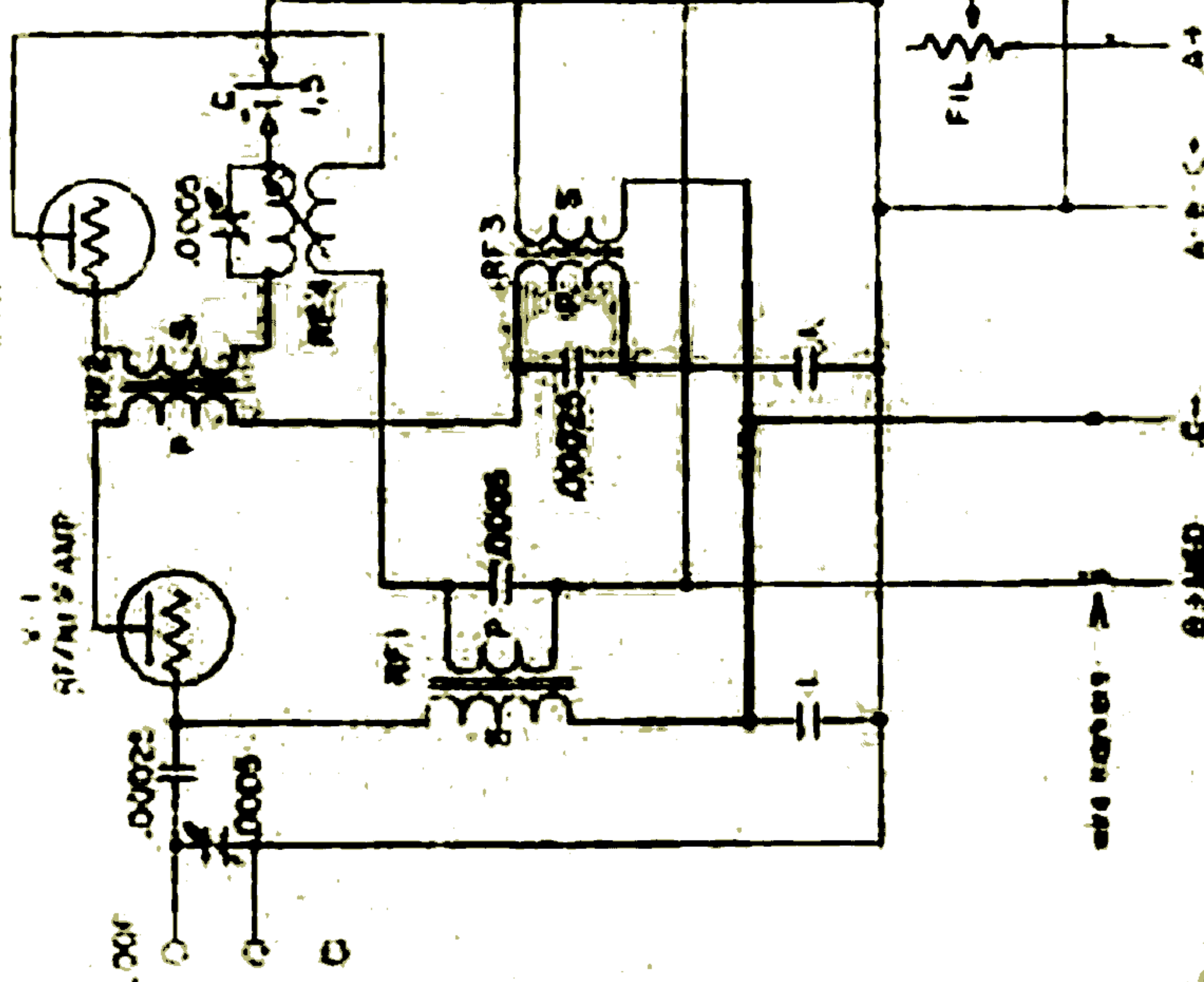
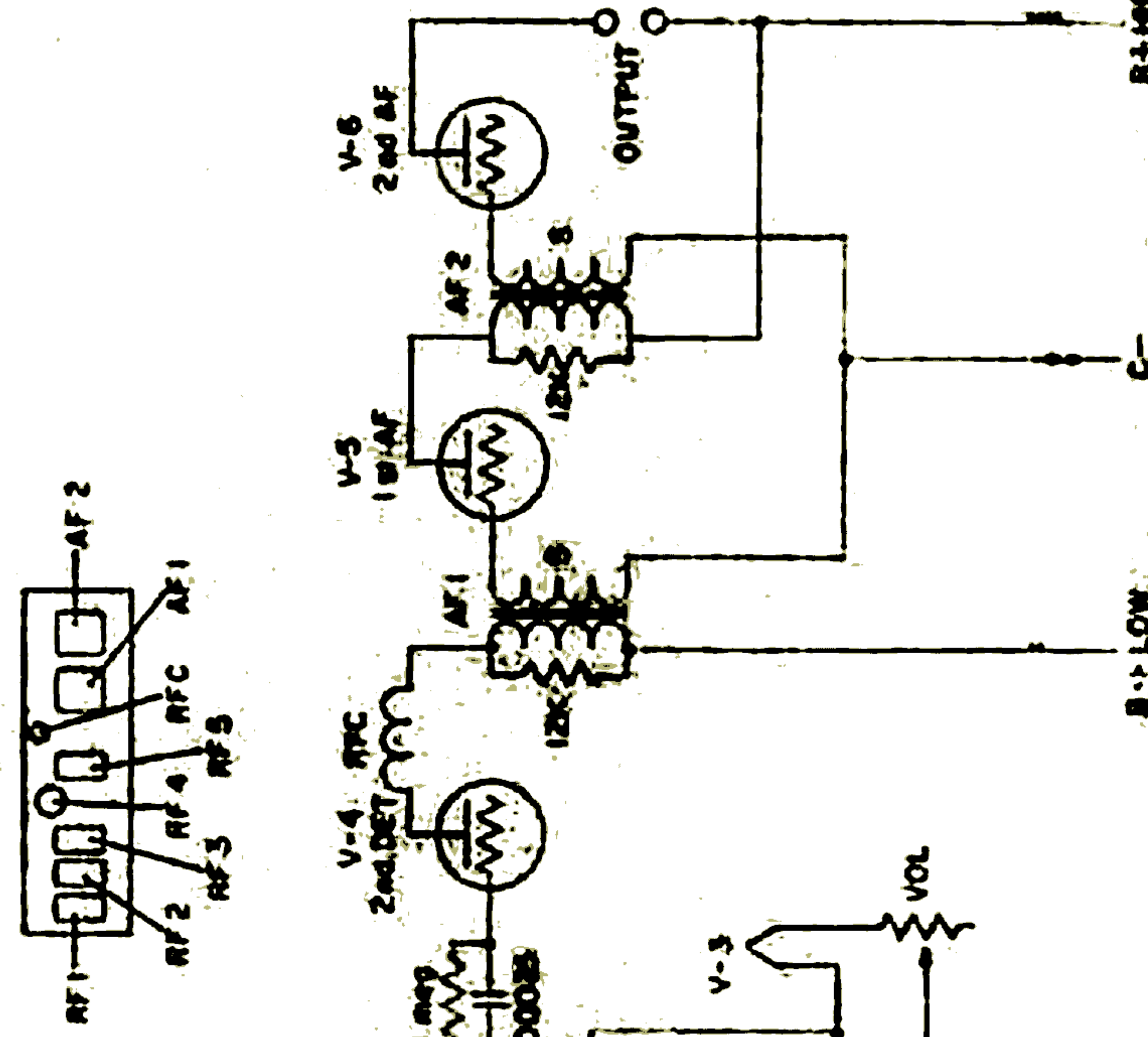


V-2 0.5C/100DET



CHASSIS LAYOUT



B-1 MED

A-1 C- A+

B-1 LOW

B-1 HIGH