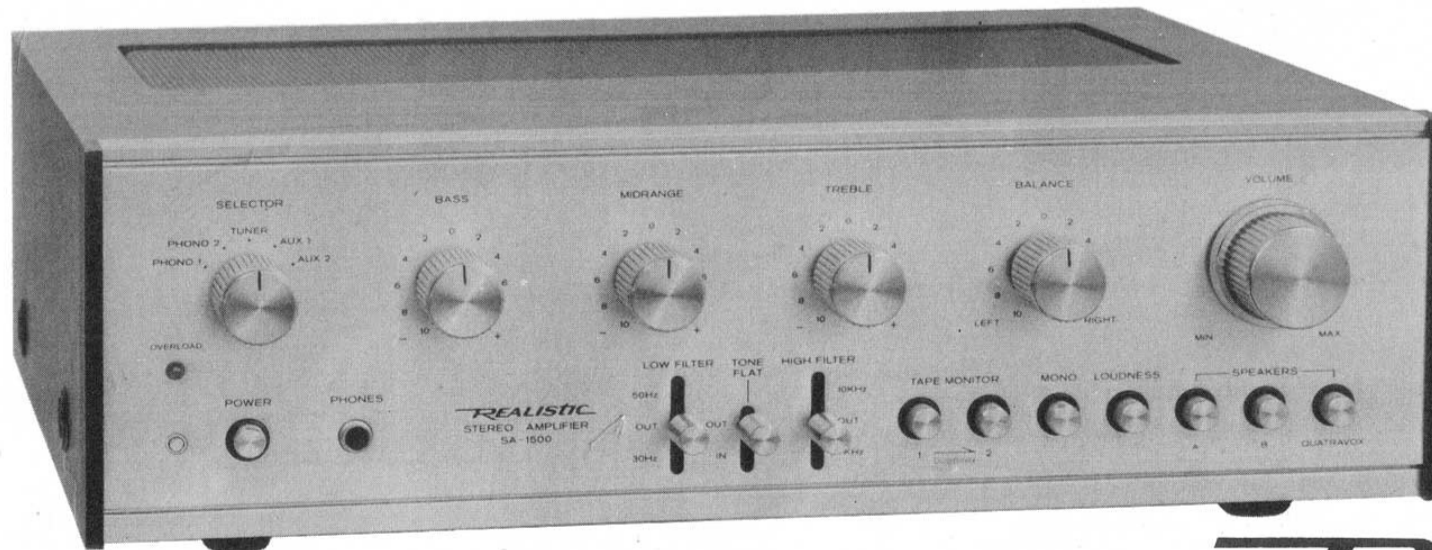


Solid State 70 watt Stereo Amplifier
Amplificateur stéréo transistorisé de 70 watts
Solid state 70 watt stereoversterker
70 Watt Stereo Festkörperverstärker



SA-1500

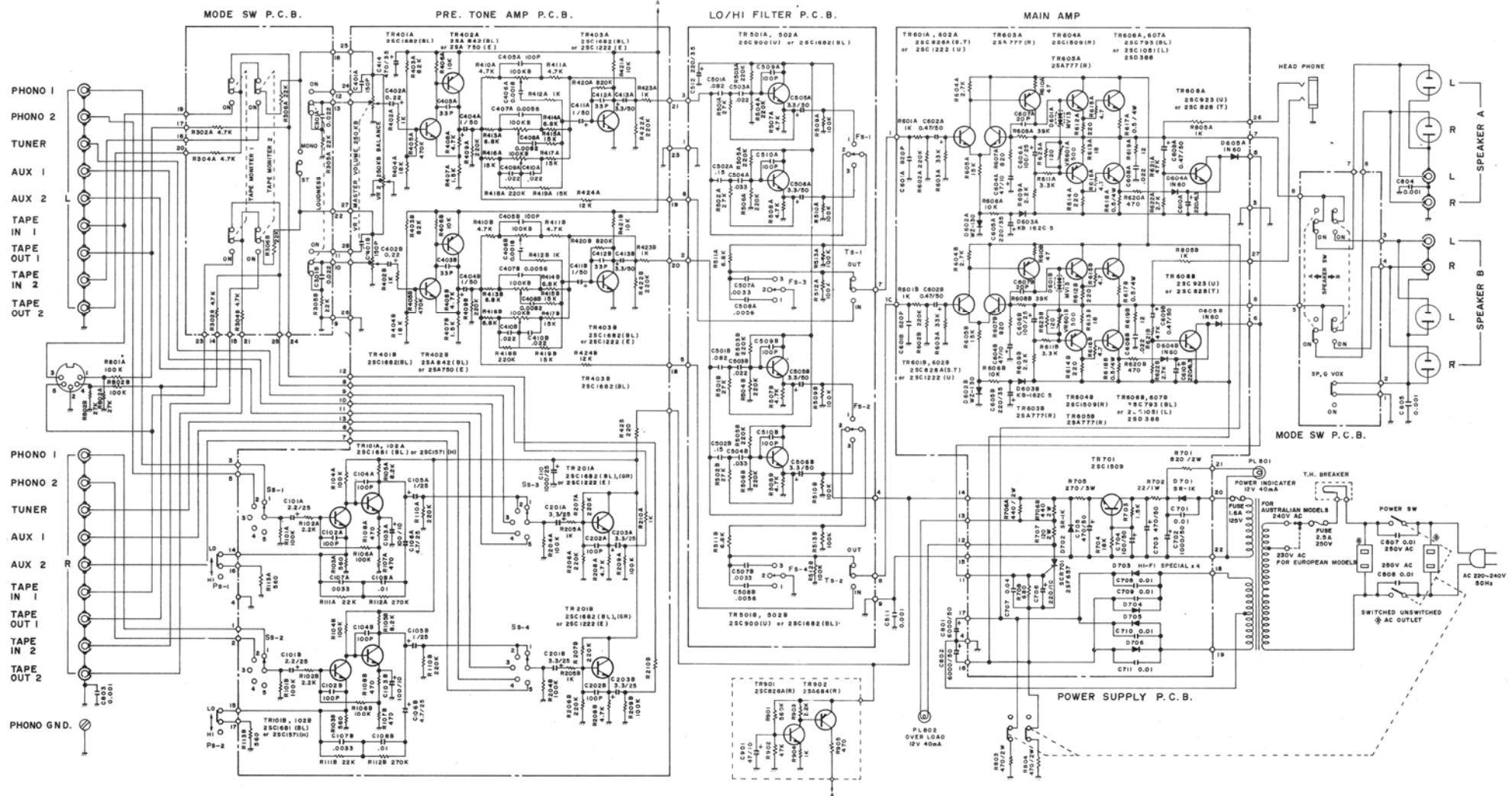
MANUAL

REALISTIC®

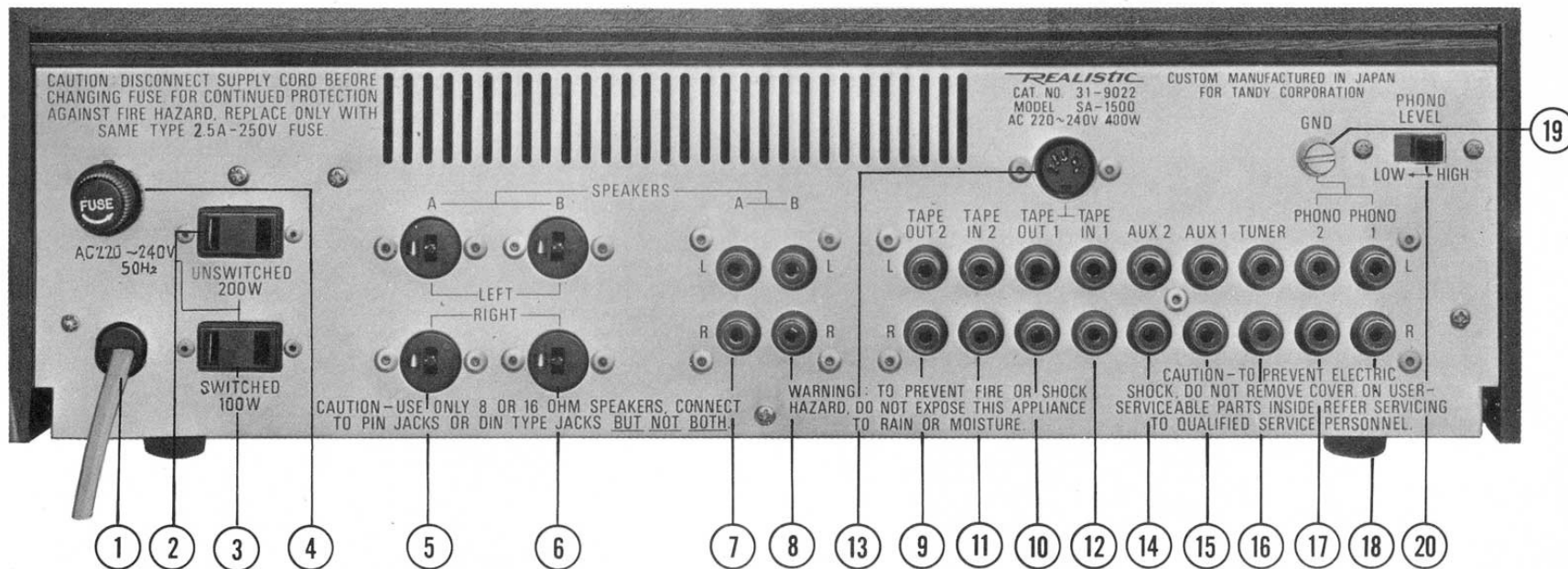
MANUFACTURED FOR TANDY CORPORATION

Cat. No.
31-9022

SCHEMATIC DIAGRAM



- NOTE
- (1) Ss-1 ~ Ss-4 FUNCTION SWITCH PHONO 1 / PHONO 2 / TUNER / AUX 1 / AUX 2
 - (2) Ps-1 ~ Ps-2 SELECTOR SWITCH FOR PHONO LEVEL.
 - (3) Fs-1 ~ Fs-2 LOW FREQ. FILTER SWITCH 50Hz / FLAT / 30Hz
 - (4) Fs-3 ~ Fs-4 HI FREQ. FILTER SWITCH 10KHz / FLAT / 7KHz
 - (5) Ts-1 ~ Ts-2 TONE PLAT SELECTOR SWITCH OUT/IN
 - (6) ALL RESISTANCE VALUES ARE INDICATED IN OHM
(K = 10³ OHM, M = 10⁶ OHM)
 - (7) ALL CAPACITANCE VALUES ARE INDICATED IN μFD
(P = μμFD)



REAL PANEL

- AC Line Cord** -- connect to a source of 220/240 VAC, 50 Hz.
- UNSWITCHED AC Convenience Outlet** -- connect any audio accessory to this receptacle. The power to this receptacle is left "on" all the time (it is not switched off by the front panel POWER switch). This accessory should not draw more than 200 watts of power.
- SWITCHED AC Convenience Outlet** -- plug in an audio accessory which you want turned on and off by the front panel POWER switch. For example, connect a Tuner to this receptacle; thus, when you turn the Amplifier on and off, the Tuner will automatically be turned on and off at the same time. Power drawn from this receptacle should not exceed 100 watts.

CAUTION

Do not attempt to operate a 120-volt accessory from these AC outlets.

PANNEAU ARRIERE

- Cordon.CA** — A connecter à une source d'alimentation CA 220/240 volts, 50 Hz.
- Sortie CA INDEPENDANTE** — Connectez n'importe quel accessoire à cette prise. Il sera continuellement alimenté (et le commutateur de puissance placé sur le panneau frontal ne pourra en aucun cas le mettre hors tension). La puissance de cet accessoire ne doit toutefois pas excéder 200 watts.
- Sortie CA COMMANDEE PAR COMMUTATEUR** — Branchez-y l'accessoire que vous voulez commander par l'intermédiaire du commutateur de puissance placé sur le panneau frontal. Connectez par exemple un tuner. Lorsque vous placez l'amplificateur sous ou hors tension, le tuner sera automatiquement et simultanément mis sous ou hors tension. La puissance exigée par l'accessoire ne peut dépasser 100 watts.

ATTENTION

Ne branchez jamais un accessoire 120 V à ces prises CA.

ACHTERPANEEL

- AC-snoer** — Te verbinden met een stopcontact (220/240 V, 50 Hz. AC).
- Ongeschakelde AC-ingang** — Op deze contactstop kunt u elk Hi-Fi/stereo-accessoire aansluiten. De stroomtoevoer naar deze contactstop blijft ononderbroken, ook wanneer door de aan/uit-knop op het voorpaneel de versterker is uitgeschakeld. Het vermogen voor zo'n accessoire mag niet meer dan 200 watt zijn.
- Geschakelde AC-ingang** — Als punt 2, met dit verschil, dat de stroomtoevoer afhankelijk is van het al dan niet ingeschakeld zijn van het toestel. Als u bijvoorbeeld een tuner op deze ingang aansluit, wordt deze automatisch in- of uitgeschakeld als u de versterker aan- of uitzet. Het vermogen dat u op deze ingang aansluit, mag niet meer dan 100 watt zijn.

WAARSCHUWING

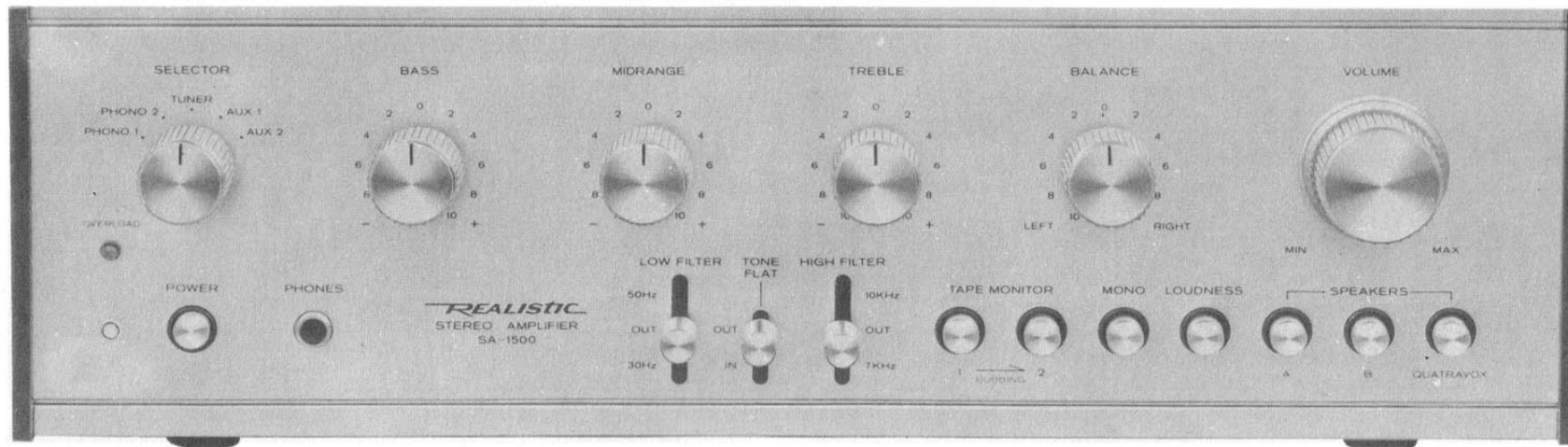
Sluit nooit een accessoire van 120 volt op deze AC-ingangen aan.

RUECKSEITE

- WS-Stromkabel** — für 220/240 V WS, 50 Hz Stromquelle.
- WS-Steckdose ohne Schalter** — jedes beliebige Zubehör an dieser Stromquelle anschließbar. Diese Steckdose ist ständig stromgespeist (wird nicht vom POWER-Schalter auf der Vorderseite ausgeschaltet). Kein Anschluß für Zubehör mit mehr als 200 Watt Leistung!
- WS-Steckdose mit Schalter** — für Anschluß von Tongerät-Zubehören, die durch den Ein/Aus-Schalter ein- und ausgeschaltet werden sollen. Beispiel: Ein Tuner wird angeschlossen. Wenn der Verstärker ein- oder ausgeschaltet wird, wird automatisch der Tuner gleichzeitig mit ein- oder ausgeschaltet. Für maximum 100 Watt.

ACHTUNG!

Keine 120 V Zubehöre an diese Steckbuchsen anschließen!



CONTROL FUNCTIONS

POWER -- is a push-button. Push, it's on. With POWER on, the Pilot Lamp (to the left) will light. Push again, it's off. You'll appreciate the fact that the power switch is not part of the Volume control. By removing this function from the Volume control, you can leave the Volume control at the desired setting when turning the Amplifier "off". A solid feature -- not a gadget!

PHONES Jack -- plug in stereo headphones for private listening. Leave SPEAKERS switches in the "out" position so you don't disturb others (this turns the Speakers off).

LOW and HIGH FILTERS -- are lever switches. They help to filter out noise. Set HIGH FILTER to 7 kHz or 10 kHz to remove hiss and scratch noise. Set LOW FILTER to 30 Hz or 50 Hz to remove turntable rumble.

TONE FLAT -- is another lever switch. When you set to "IN", it automatically disengages the BASS, MIDRANGE and TREBLE controls; giving you "flat" (uncompensated) frequency response. Set to "OUT" to normal (Tone controls will function).

ELEMENTS DE CONTROLE

PUISSANCE — Bouton-poussoir. Pressez celui-ci, et l'appareil est sous tension. A ce moment, la lampe témoin (située à gauche) s'allume. Pressez à nouveau, et l'appareil est hors tension. Vous apprécierez certainement le fait que le commutateur d'alimentation est indépendant du réglage de volume. Cette caractéristique vous permet de placer le réglage de volume sur la position souhaitée lorsque vous mettez l'amplificateur sous tension. Ce n'est pas un gadget, mais un avantage réel.

PRISE POUR CASQUE — Branchez-y un casque stéréo pour l'écoute individuelle. Placez les commutateurs SPEAKERS (haut-parleurs) en position "Out" de manière à ne pas déranger vos proches (cette opération coupe la diffusion par les haut-parleurs).

FILTRES PASSE-HAUT et PASSE-BAS — Commutateurs à bascule. Servent à filtrer le bruit à la sortie. Placez le filtre passe-haut sur 7 kHz ou sur 10 kHz pour éliminer les sifflements et les grincements. Placez le filtre passe-bas sur 30 Hz ou sur 50 Hz pour éliminer le ronflement du tourne-disque.

TONE FLAT (tonalité uniforme) — Commutateur à bascule. En position "IN", il déconnecte automatiquement les réglages des BASSES, INTERMEDIAIRES et AIGUS et vous donne donc une réponse fréquentielle «uniforme» (non compensée). En position «OUT», les réglages de tonalité fonctionnent normalement.

VOORPANEEL

POWER (aan/uit) — Met deze knop schakelt u het toestel aan en uit. Wanneer u hem indrukt om de versterker in werking te stellen, licht het controlelampje op (links). Bij opnieuw indrukken schakelt u het toestel uit. Aan/uit en volumeregeling zijn niet verenigd in één schakelaar, wat in de praktijk erg gemakkelijk is. Hierdoor kunt u het volume op het gewenste niveau laten staan, wanneer u de versterker uitschakelt. Dit is niet zo maar een foefje, maar een echt staaltje van technisch vernuft!

PHONES Jack — Hierop kunt u een stereo-koptelefoon aansluiten. U laat de luidsprekerschakelaars in de «uit»-stand staan, waardoor de luidsprekers ontkoppeld worden, en u ongestoord luisteren kunt zonder anderen te hinderen.

FILTERS LAGE/HOGE TONEN — Deze filters worden in werking gesteld d.m.v. hefboomschakelaars. Stel filter voor hoge tonen in op 7 of 10 kHz om «sissen» en ruisen te elimineren. Stel filter voor lage tonen in op 30 of 50 Hz. om rumble van platenspeler op te heffen.

TONE FLAT — Eveneens een hefboomschakelaar. In de «IN»-stand worden regelingen voor lage, midden- en hoge tonen automatisch ontkoppeld, waardoor u «vlak» (niet gecompenseerd) frekwentiebereik verkrijgt. In de «OUT»-stand behouden de toonregelingen hun functie.

REGLERFUNKTIONEN

POWER — ist ein Druckknopf. Drücken, und das Gerät ist eingeschaltet. Wenn der Knopf eingedrückt ist, leuchtet die Kontrollampe links auf. Nochmals drücken, und das Gerät ist ausgeschaltet. Der Ein/Aus-Schalter ist nicht mit dem Lautstärkeregler gekoppelt. Da dieser Regler unabhängig vom Lautstärkeregler arbeitet, kann Letzterer stets in der gewünschten Position belassen werden, wenn das Gerät ausgeschaltet wird. Ein großer Vorteil!

PHONES-Buchsen — zum Anschließen von Stereo-Kopfhörern. Die Lautsprecherschalter in der OUT-Position belassen; dadurch sind die Lautsprecher ausgeschaltet und niemand wird belästigt.

LOW und HIGH FILTERS — sind Hebelschalter. Sie helfen Geräusche zu reduzieren. Schalten Sie den Hochtonfilter (HIGH FILTER) bei 7 kHz oder 10 kHz ein, um Pfeif- und Kratzgeräusche zu eliminieren. Schalten Sie den Niederfilter (LOW FILTER) bei 30 Hz oder 50 Hz ein, um Brummen des Plattenwechslers zu reduzieren.

TONE FLAT — ist auch ein Hebelschalter. Wenn Sie einschalten, schalten die Funktionen der Höhen-, Mittelbereichs- und Bassregler automatisch aus; Sie bekommen einen flachen, unkompenzierten Frequenzgang. Wenn Sie ausschalten funktionieren die Klangregler wieder ganz normal.

SPECIFICATIONS		SPECIFICATIONS		SPECIFICATIES		TECHNISCHE DATEN	
Audio Output Power at 1 % THD into 8 ohms, over the audio spectrum, 20-20,000 Hz (RMS Power, both channels driven)	35 watts per channel	Puissance de sortie audio sous 1 % THD, à 8 ohms, sur le spectre d'audition, 20-20.000 Hz (Puissance RMS, deux canaux simultanément en fonction)	35 watts par canal	Uitgangsvermogen bij 1 % THD bij 8 ohm, over de gehele bandbreedte 20-20.000 Hz. (RMS-vermogen, op beide kanalen)	35 watt per kanaal	Audio Ausgangsleistung an 8 Ohm bei 1 % Klirrfaktor, über Frequenzbereich 20-20.000 Hz (effektive Leistung, beide Kanäle voll angesteuert)	35 Watt pro Kanal
IHF Power Into 4 ohms Into 8 ohms	80 watts per channel 75 watts per channel	Puissance IHF à 4 ohms à 8 ohms	80 watts par canal 75 watts par canal	IHF-vermogen bij 4 ohm bij 8 ohm	80 watt per kanaal 75 watt per kanaal	IHF Leistung an 4 Ohm an 8 Ohm	80 Watt pro Kanal 75 Watt pro Kanal
Frequency Response at AUX 1 & 2 (1 watt ± 2 dB)	20-20,000 Hz	Réponse de fréquence à AUX 1 et 2 (1 watt ± 2 dB)	20-20.000 Hz	Frekwentiebereik bij Aux 1 en 2 (1 watt ± 2 dB)	20-20.000 Hz	Frequenzübertragungsbereich bei AUX 1 und 2 (1 Watt ± 2 dB)	20-20.000 Hz
Input Sensitivity (for rated output) Phono Low 1 & 2 Phono High 1 & 2 Tape 1 & 2/Tuner/ Aux 1 & 2	1.5 mV 3.0 mV 160 mV	Sensibilité à l'entrée (à la puissance nominale) Phono Bas 1 et 2 Phono Haut 1 et 2 Enregistrement 1 et 2/ Tuner/Aux 1 et 2	1,5 mV 3,0 mV 160 mV	Inputgevoeligheid (voor nominaal uitgangsvermogen) Phono lage tonen 1 en 2 Phono hoge tonen 1 en 2 Tape 1 en 2/Tuner/ aux 1 en 2	1,5 mV 3,0 mV 160 mV	Eingangsempfindlichkeit (bei Nennleistung) Phono niedrig 1 und 2 Phono hoch 1 und 2 Tonband 1 und 2/Tuner/ Aux 1 und 2	1,5 mV 3,0 mV 160 mV
Tone Control Bass Midrange Treble	± 10 dB at 100 Hz ± 6 dB at 1,000 Hz ± 10 dB at 10,000 Hz	Réglage de tonalité Basses Intermédiaires Aigus	± 10 dB à 100 Hz ± 6 dB à 1.000 Hz ± 10 dB à 10.000 Hz	Toonregeling Lage tonen Midrange Hoge tonen	± 10 dB bij 100 Hz ± 6 dB bij 1.000 Hz ± 10 dB bij 10.000 Hz	Klangregelung Bass Mittelbereich Höhen	± 10 dB bei 100 Hz ± 6 dB bei 1.000 Hz ± 10 dB bei 10.000 Hz
High Filter	— 6 dB at 7 & 10 kHz	Filtre passe-haut	— 6 dB à 7 et 10 kHz	Filter voor hoge tonen	— 6 dB bij 7 & 10 kHz	Hochtonfilter	— 6 dB bei 7 & 10 kHz
Low Filter	— 6 dB at 30 & 50 Hz	Filtre passe-bas	— 6 dB à 30 et 50 Hz	Filter voor lage tonen	— 6 dB bij 30 & 50 Hz	Niedertonfilter	— 6 dB bei 30 & 50 Hz
Loudness Compensation	+ 8 dB at 100 Hz + 4 dB at 10,000 Hz	Compensation de sonorité	+ 8 dB à 100 Hz + 4 dB à 10.000 Hz	Loudness (correctie)	+ 8 dB bij 100 Hz + 4 dB bij 10.000 Hz	Lautheitskompensation	+ 8 dB bei 100 Hz + 4 dB bei 10.000 Hz
Hum and Noise (below rated output) Phono Low Phono High Aux	— 55 dB — 65 dB — 75 dB	Ronflement et Bruit (valeur inférieure à la puissance nominale) Phono Bas Phono Haut Aux	— 55 dB — 65 dB — 75 dB	Hum en Noise (beneden nom. uitgangsvermogen) Phono laag Phono hoog Aux	— 55 dB — 65 dB — 75 dB	Brummen und Rauschen (unter Nennleistung) Phono niedrig Phono hoch Aux	— 55 dB — 65 dB — 75 dB
Output Impedance	4-16 ohms	Impédance de Sortie	4-16 ohms	Output-impedantie	4-16 ohm	Ausgangsimpedanz	4-16 Ohm
Power Requirements	220/240 VAC, 50 Hz 400 watts maximum (capable to operate from 110/120 VAC, 60 Hz by changing the position of Voltage Switch inside the unit.)	Alimentation	220/240 VCA, 50 Hz 400 watts maximum (possibilité de fonctionner sur 110/120 VCA, 60 Hz en changeant la position du commutateur de tension incorporé)	Voeding	220/240 V AC, 50 Hz 400 watt max. (geschikt om te laten werken op 110/120 V AC, 60 Hz, door verandering van spanningsschakelaar in toestel)	Stromversorgung	220/240 V WS, 50 Hz 400 Watt max. (Möglichkeit mit 110/120 V WS, 60 Hz zu betreiben, wenn der im Gerät eingebaute Schalter umgeschaltet wird.)