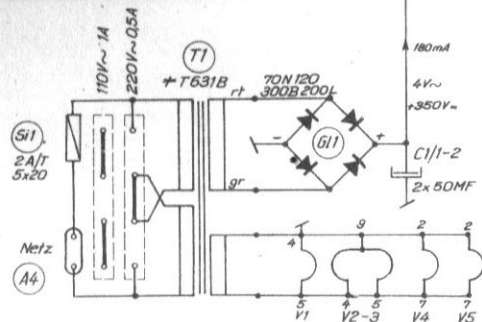
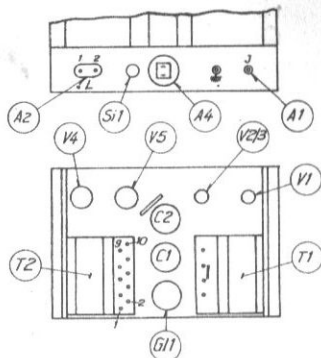
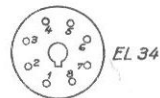
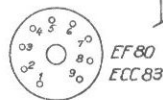


— 1W
— 1/2W



Na: 20Watt

K: < 2%

JM: < 1%

Ri ca. 5% Ra opt

Ra opt 4, 7,5 und 15.Ω

Geräuschabstand besser -80db

20Hz + 20kHz ±0,2db

Spannungsmesswerte
mit Instrument Ri > 10'000Ω/V
gemessen

Ra	C61	R61
4	4000	150
7,5	1250	250
15	2000	300
Ω	pF	Ω