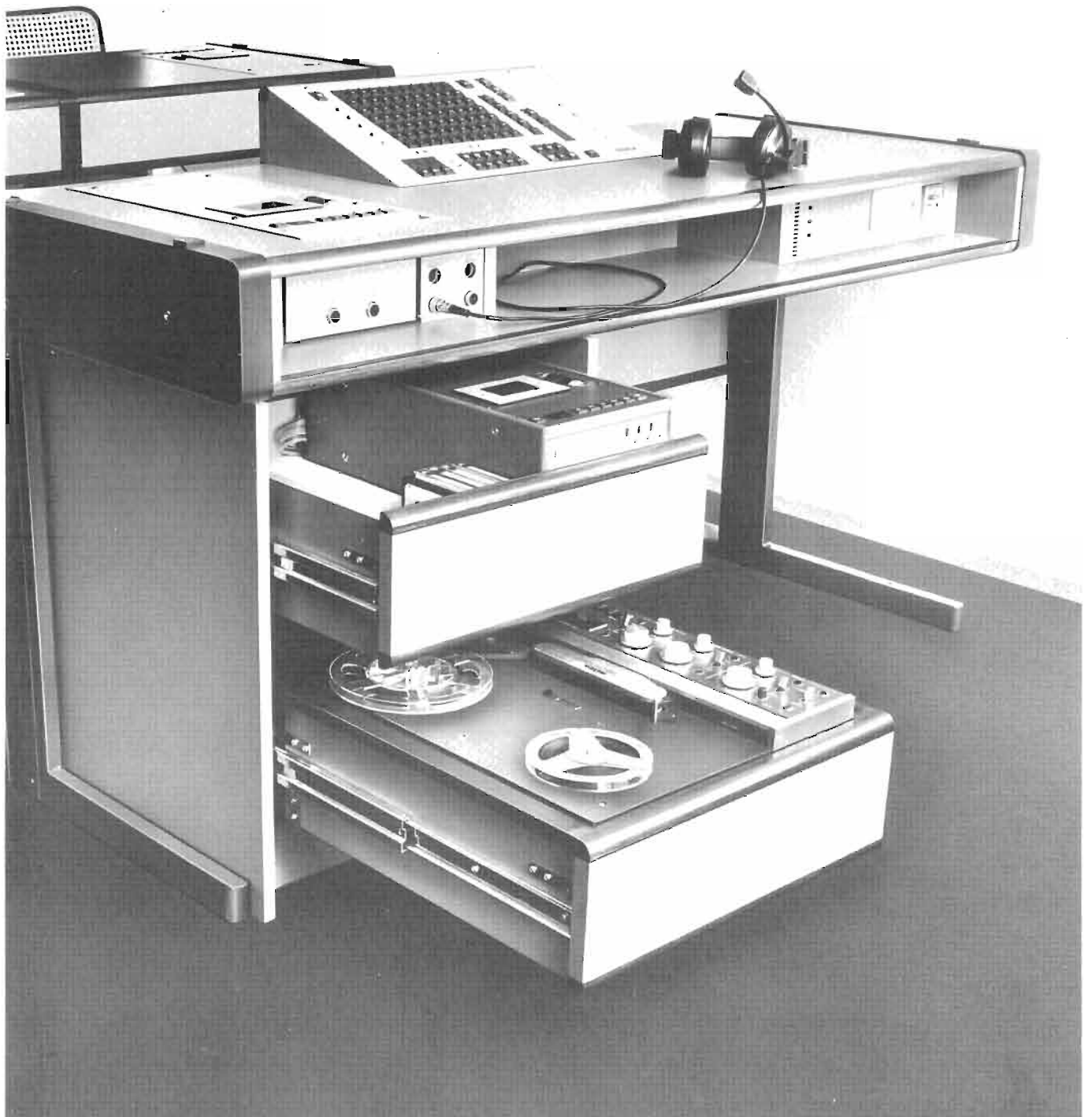


REVOX TRAINER 884

SERVICEANLEITUNG
SERVICE INSTRUCTIONS
INSTRUCTIONS DE SERVICE



Einleitung

Die Beschreibung der Anlage umfasst alle Baugruppen des Lehrerpultes bis und mit dem Interface des Cassettengerätes D88. Das D88 erhält eine eigene Serviceanleitung.

Wichtig:

Die Abbildungen können Zusatzgeräte oder Ausrüstungen zeigen, die im Lieferumfang der Grundanlage nicht enthalten sind.

Im Sinne einer besseren Uebersicht sind die einzelnen Baugruppen zusammengefasst in Stromversorgung, Steuerung und Audioteil. Eine allgemeine Information als erstes Kapitel soll eine Gesamtübersicht über die Anlage und deren Funktionen vermitteln. Jeder Baugruppe geht eine textliche Erläuterung voraus.

Diese Ausgabe berücksichtigt den technischen Stand vom August 1980.

Prepared and edited by
STUDER REVOX
TECHNICAL DOCUMENTATION
Althardstrasse 146
CH-8105 Regensdorf-Zürich

Introduction

This description of the equipment encompasses all componets of the teacher console including the interface for the D88 cassette recorder. A seperate Service Manual exists for the D88 proper.

Important

Some illustrations may show additional components or accessories which are not standard equipment of the basic system.

For clarity's sake, the individual subunits are grouped as follows: Power supply, Control circuits and Audio Unit. The first chapter contains general information and intends to explain the system module follows later in the text.

This edition is based on the engineering status of Aug. 1980

Copyright by Willi Studer
Printed in Switzerland
We reserve the right to
make alterations.

Introduction

La description de l'installation se rapporte à tous les sous-ensembles de la console professeur, jusqu'à l'interface des magnétophones à cassettes D88 y compris. Une instruction de service séparée est réservée au D88.

Important

Certaines illustrations peuvent indiquer des appareils ou des équipements supplémentaires qui ne font peut-être pas partie de l'installation de base livrée.

Pour faciliter la compréhension, les sous-ensembles sont réparties en trois groupes distincts: l'alimentation, les commandes et l'unité audio. Le premier chapitre donne une information générale de l'installation et de ses fonctions. Chaque sous-ensemble comporte un text explicatif séparé.

Cette édition se réfère à l'état technique d'août 1980.

Order No.
19.075.980 Deutsch
19.081.1280 Englisch
19.082.1280 Français

SERVICEANLEITUNG 884Inhaltverzeichnis1. Allgemeine Information

1.1. Beschreibung der Anlage	1/3	
1.2. Funktionsschema	1/5	
1.3. Fachwörterverzeichnis	1/11	

2. Stromversorgung

2.1. Power Supply	2/3	1.188.320
2.2. Bus Supply	2/13	1.188.310
2.3. Switching Regulator	2/19	1.180.491-81
2.4. DC/DC Converter	2/25	1.830.475
2.5. Mains Distribution Box	2/31	1.188.930

3. Digitale Steuerung

3.1. Digital Unit Board	3/3	1.188.302
3.2. Central Processing Unit (CPU)	3/11	1.188.303
3.3. Command Panel	3/21	1.188.950
3.4. Multiplex Driver	3/31	1.188.300
3.5. UART (Universal Asynchronous Receiver/Transmitter)	3/47	1.188.301
3.6. Interface	3/57	1.388.365
3.7. Interface Addressing	3/75	

4. Bus System and Audio Part

4.1. Audio Basis Board	4/3	1.188.311
4.2. Bus	4/11	
4.3. Audio Print	4/21	1.188.322
4.4. Monitor Amplifier	4/37	1.169.909
4.5. AF Power Amplifier	4/45	1.188.315

5. Checking

5.1. Standard Check	5/3	
5.2. Detail Check	5/10	

Manufacturer

WILLI STUDER
CH-8105 Regensdorf/Switzerland
Althardstrasse 30

STUDER REVOX GmbH
D-7827 Löffingen/Germany
Talstrasse 7

Worldwide Distribution

REVOX ELA AG
CH-8105 Regensdorf/Switzerland
Althardstrasse 146

1. Allgemeine Information

1.1. Beschreibung	1/3
1.2. Funktionsschema	1/5
1.3. Fachwörterverzeichnis	1/11

1. ALLGEMEINE INFORMATION

1.1 Beschreibung

Die Sprachlehranlage Revox Trainer 884 Multiprogramm ist eine aus Kassettengeräten aufgebaute Anlage zur Vermittlung von Sprachübungstexten. Die Lehrer- und Schülergeräte vom Typ Revox D88 sind über ein Busleitungs-System miteinander verbunden und werden durch einen Mikroprozessor digital gesteuert. Die digitale Steuerung erlaubt eine Vielzahl von Funktionen wie Einzelruf von Schülern, Gruppenruf, Sammelruf, Mithören durch den Lehrer, Gegensprechen, Mitschneiden von Schülerarbeiten, Ueberspielen von Lehrprogrammen in Normalgeschwindigkeit (Arbeitskopie) oder in Vierfachgeschwindigkeit (Schnellkopie), Fernsteuern der Kassettengeräte für alle Funktionen, Bilden von einzelnen Arbeitsgruppen und Wahl verschiedener Betriebsarten wie freie Arbeit (HSA), Individualbetrieb (Librarysystem) oder Betrieb ohne Bandaufnahmen durch die Schüler (HH).

Die Sprachlehranlage ist aus folgenden Teilen aufgebaut:

Tastenfeld (Command Panel):

Die einzelnen Schaltbefehle werden ausgelöst durch Drücken von Tasten. Das Tastenfeld kann eingeteilt werden in Schülertasten, Tasten für die Kommunikation (Mithören, Gegensprechen), in Tasten für die Wahl der Tonquellen, in Steuertasten für die Kassettengeräte D88, in Tasten für die Gruppenbildung der Schüler, sowie für die Methodik (Arbeitsweisen HSA, HH, Library). Die Schülertasten können sinn-gemäss der Sitzordnung (Klassenspiegel) angeordnet werden.

Das Tastenfeld ist mit einem Koordinatennetz überzogen. Durch das Drücken einer Taste wird ein Schnittpunkt gebildet aus der x-Achse und der y-Achse.

Die Koordinaten dieses Punktes werden durch den Multiplex Driver der CPU (Central Processing Unit) übermittelt.

Multiplex Driver:

Der Multiplex Driver hat die Aufgabe, das Koordinatennetz zu steuern (Bildung in CPU). Ueber 2 Decoder wird die 16-teilige x-Achse (Abszisse) gebildet. Der Encoder hat die Aufgabe, die 8-teilige y-Achse (Ordinate) darzustellen. Die CPU sendet über die Decoder an die x-Achse Signale, welche durch Tastendruck auf eine Ordinate gebracht werden, über die sie an die CPU zurückfliessen. Aus den mit Ziffern bezeichneten Abszissen und Ordinaten ergibt sich ein definierter Schnittpunkt, welcher aus zwei Ziffern besteht (aus einer Abszisse- und einer Ordinaten-Kennziffer). Diese Koordinatenziffern können von den Interface gelesen werden. Sie stellen die Adresse der Interface dar.

CPU (Central Processing Unit):

Die CPU ist die eigentliche Steuereinheit, das Herz der Anlage. Sie ist nebst dem Mikroprozessor mit Speichern, Speichersteuerung und programmierbarem Ein-Ausgang ausgerüstet. Die Schaltelemente werden als Hardware bezeichnet. Daneben wird den Speichern ein Programm, die Software, eingegeben, welches vorbestimmte Befehle und Funktionsabläufe darstellt. Mit ihrer Hilfe bewältigt der Mikroprozessor die ihm gestellte Aufgabe. Er stellt einen Befehlsblock zusammen.

UART (Universal Asynchronous Receiver/Transmitter):

Der UART ist Verbindungsglied zwischen CPU und den Schülerkassettengeräten D88. Er formt den von der CPU erhaltenen Befehlsblock um in Signale von serieller Reihenfolge und gibt sie auf Befehl der CPU auf den Bus. Ueber den Bus gelangen sie an die Interface der Schülerkassettengeräte und der

Tonquellen. Sie werden jedoch nur von denjenigen Interface aufgenommen, welche die entsprechende Adresse haben (Koordinatenziffern). Der UART dient ebenfalls als Empfänger, um Signale von Schülergeräten an die CPU leiten zu können (z.B. Schülerruf).

Interface:

Das Interface bildet die Schnittstelle zwischen Bus und den an ihn angeschlossenen Geräten. Es hat die Aufgabe, die Tonquellen oder die Kassettengeräte mit dem Bus-System zu verbinden. Das Interface ist mit einem Mikroprozessor ausgerüstet, der das Erkennen seiner Adresse übernimmt und das Schalten des Audioteils und der Steuerfunktionen besorgt. Er verfügt über einen programmierten UART (Address Order Converter und Answer System), mit dem er empfangen und senden kann. Damit sind wechselseitige Funktionen zwischen Lehrer und Schüler gewährleistet.

Bus:

Der Bus ist ein Leitungsbündel mit 26 Adern, über welches die Interface über den UART mit der CPU verbunden sind. Er kann aufgeteilt werden in einen Audio Bus (mit 2 mal 6 Adern), einen Control Bus (mit 5 Adern) und einen Supply Bus (mit 2 mal 4 Adern). Ueber den Audio Bus werden die NF-Signale (Sprache) ausgetauscht. Der Control Bus dient der digitalen Steuerung, während der Supply Bus die Speisespannung für die Signalverstärker (Operationsverstärker und CMOS) in die Interface bringt. Der Bus beginnt im Bus Supply, wo die Speisespannungen und die UART-Signale eingeschlaucht werden und endet beim letzten Schülergerät D88.

Audio Unit:

Die Audio Unit übernimmt die Verstärkung für das Lehrermikrofon, die Klangregelung und die NF-Verstärkung für den Kontrollautsprecher (Monitor) sowie für den Klassenlautsprecher (AF

Power Amplifier). Sie ist unter dem Tastenfeld untergebracht. Der NF-Ausgang der Audio Unit geht in das Lehrer-Interface.

Digital Unit:

In der Digital Unit Box werden die CPU, der UART, der Multiplex Driver und der für die Stromversorgung notwendige Switching Regulator untergebracht und miteinander verbunden. Hier erfolgt das Zuschalten der aus dem Power Supply kommenden Speisespannungen.

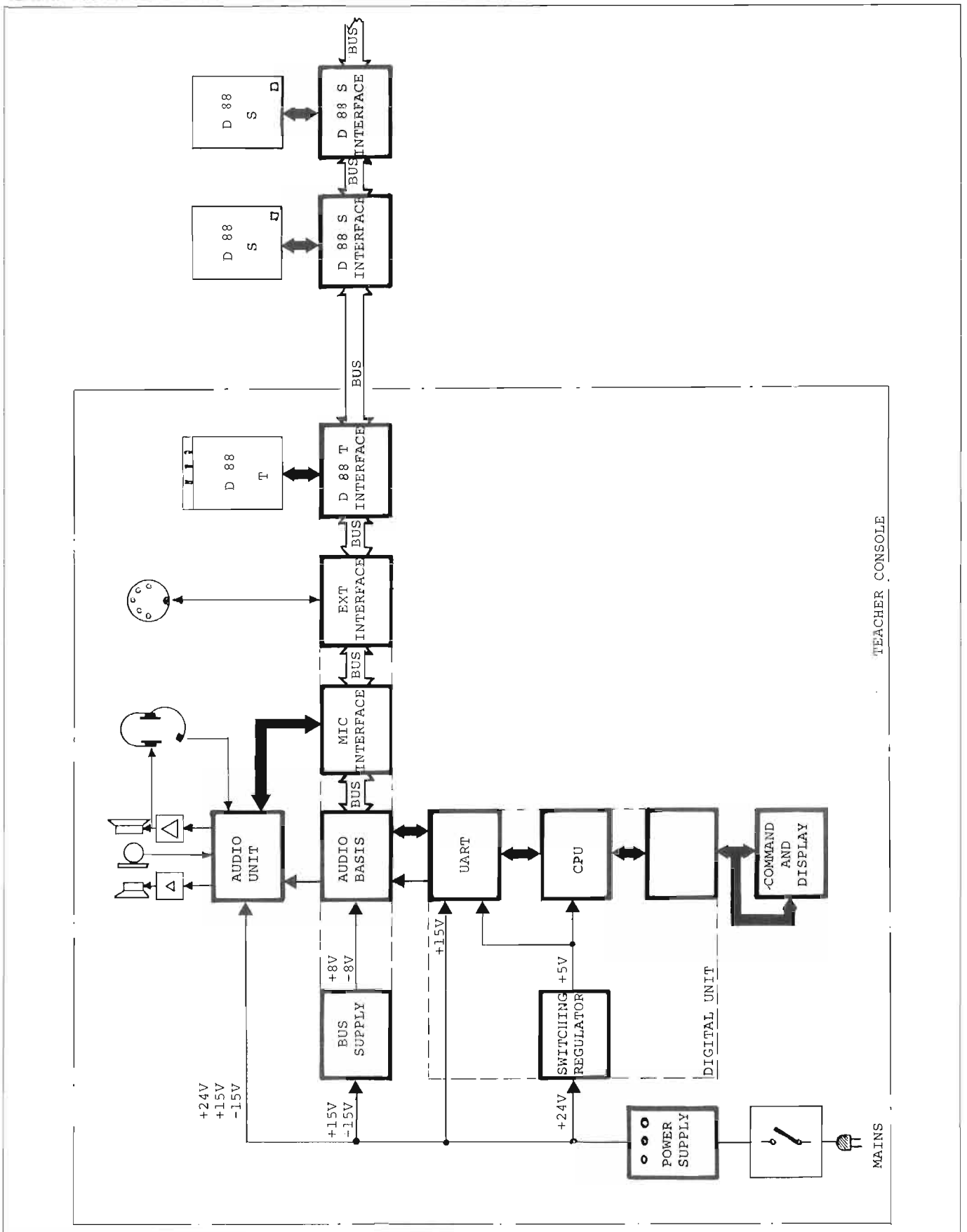
Audio Basis:

In der Audio Basis werden die Quellen-Interface auf das Bus-System gebracht. Hier ist der Bus Supply untergebracht, wo der Bus beginnt. Zugleich werden in der Audio Basis die Speisespannungen eingeschlaucht.

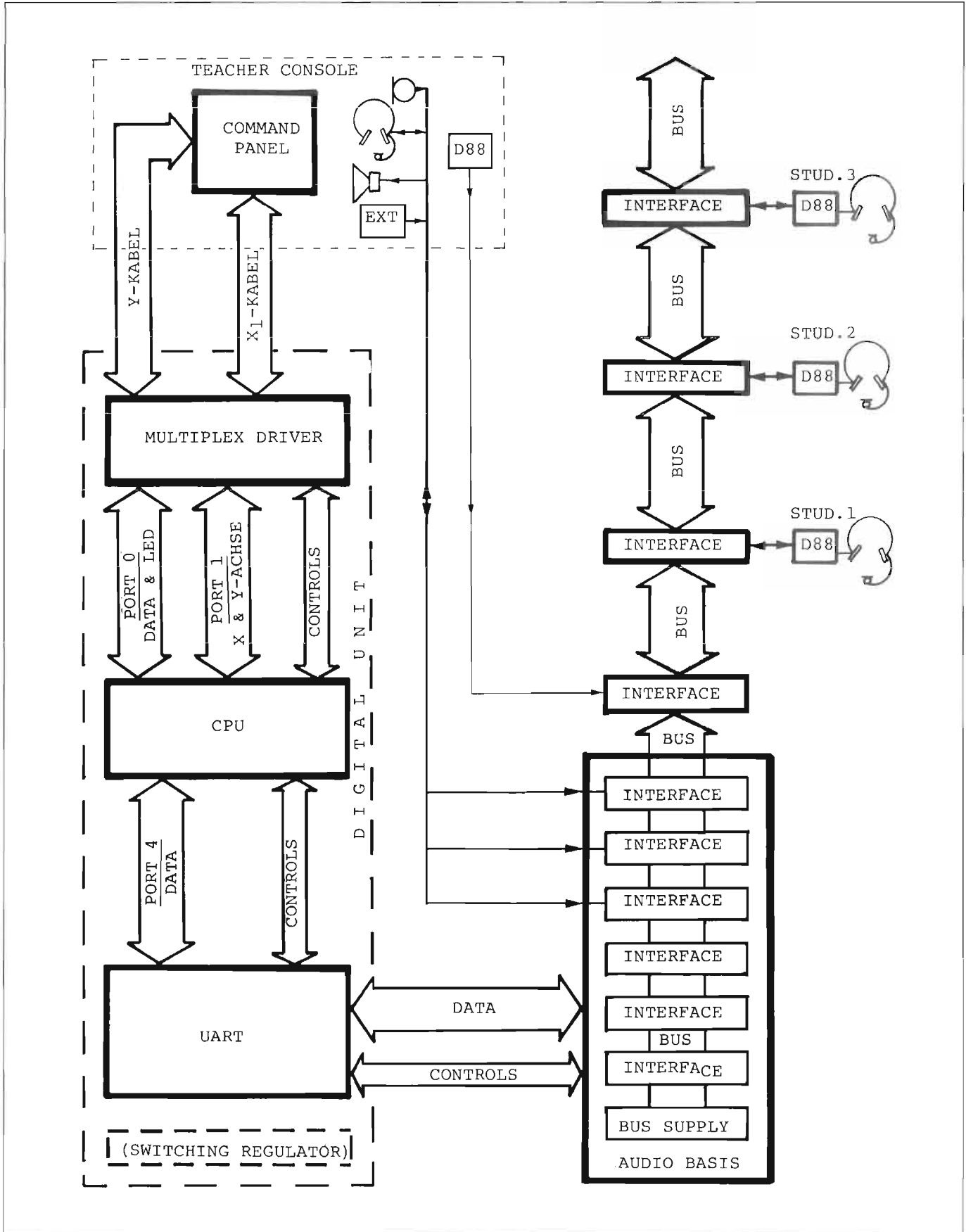
Power Supply:

Der Power Supply dient der Stromversorgung. Er stellt die drei notwendigen Grundspannungen bereit und schliesst über die Mains Distribution Box (Verteilkasten) die Anlage an das Stromnetz an.

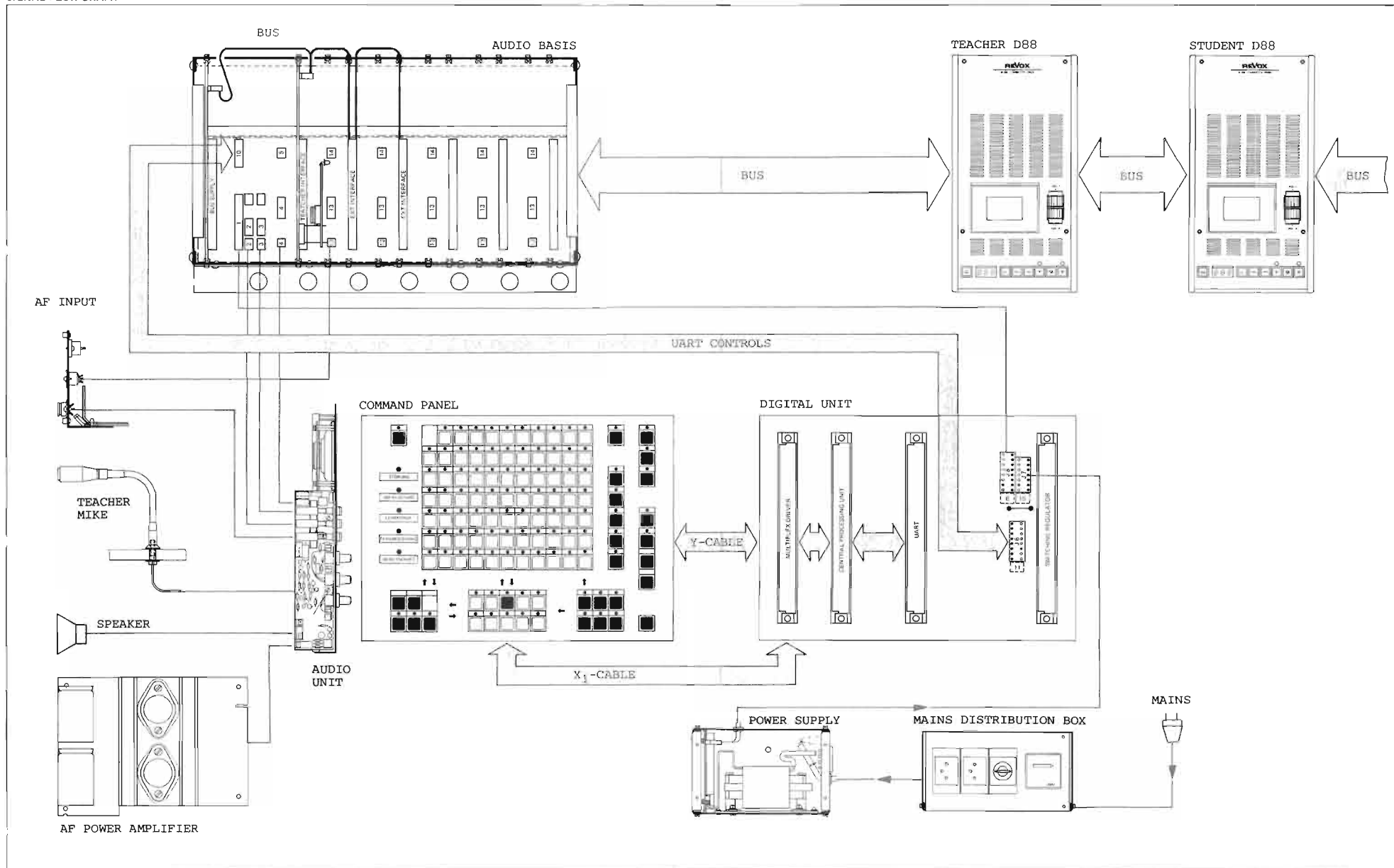
TEACHER CONSOLE ELECTRONIC

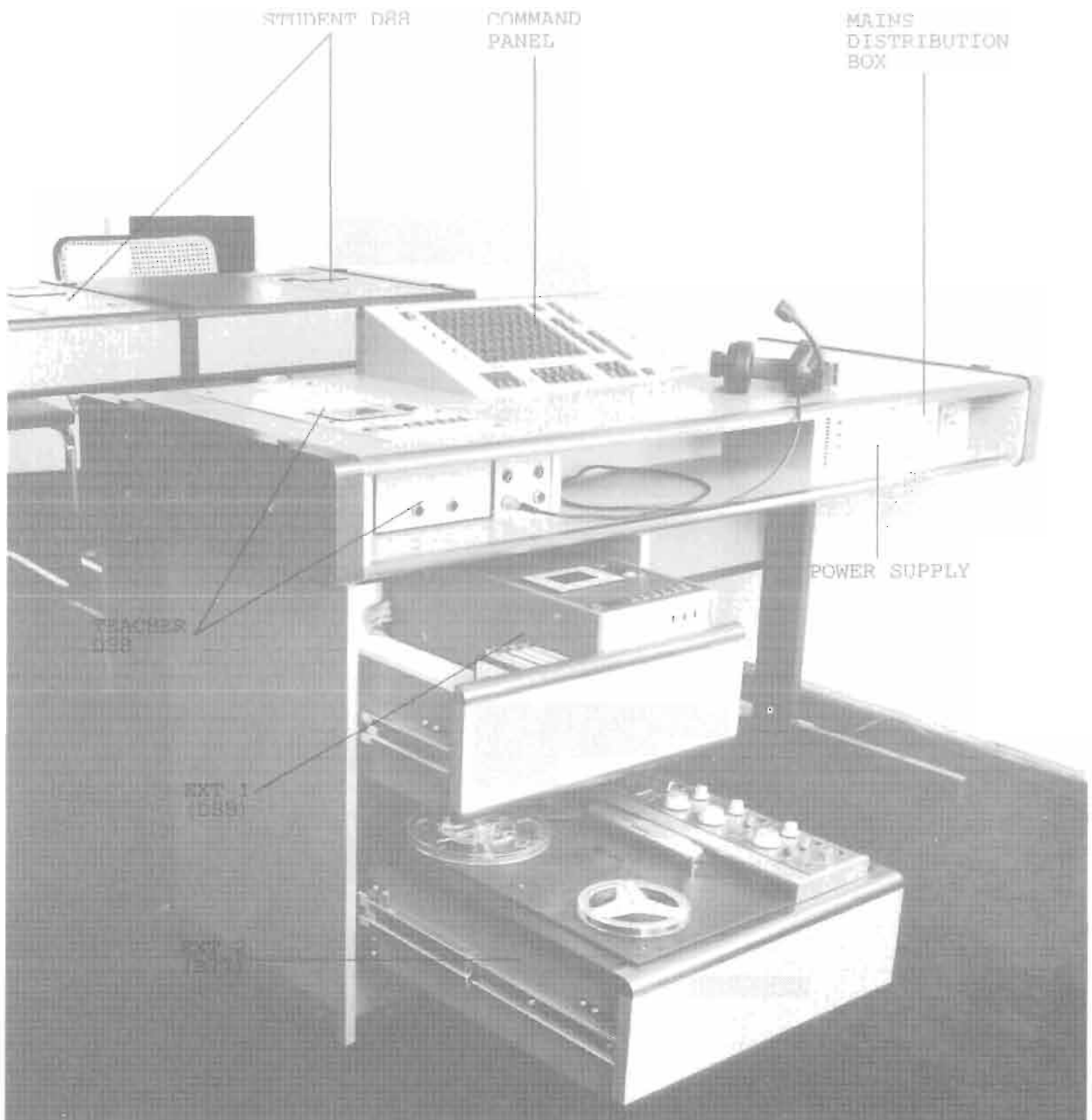


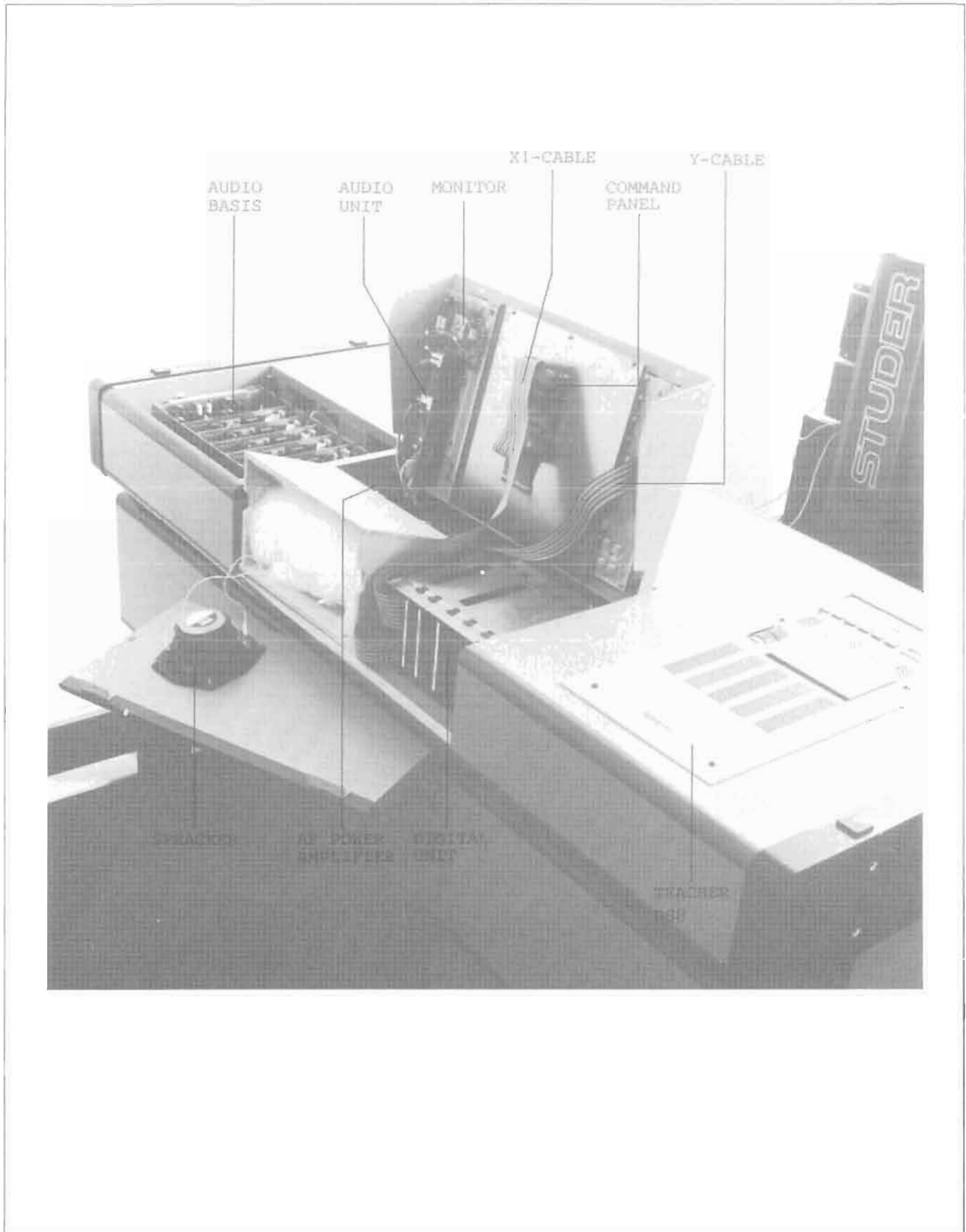
SIGNAL FLOW GRAPH/MASTER LEVEL



SIGNAL FLOW GRAPH







- Fachwörter-Verzeichnis

address	Adresse. Code zur Kennzeichnung einer Daten-Quelle oder Senke, z.B. eines Speicherplatzes, eines Registers oder einer peripheren Einheit.
address Bus	Adressbus, Bus für das Uebertragen von Adressen, im wesentlichen zwischen CPU auf der einen und Speichern auf der andern Seite
alphanumeric	alphanumerisch. Ein alphanumerischer Zeichenvorrat enthält Buchstaben, Ziffern und Sonderzeichen.
baud	Baud. Einheit der Informationsgeschwindigkeit. 1 Baud = 1 Information/Sek., Dimension = 1/S
bidirectional	in beiden Richtungen wirkend
bit	BIT von BInary digiT 1. BIT: Binärzeichen, Dualziffer (0 oder 1) 2. BIT: Einheit für Binärentscheidung
block	Block. Eine Folge von Zeichen, die in einem Vorgang geschrieben oder gelesen werden.
bus	Bus, Sammelschiene. Ein Leitungsbünde, an das mehrere Informationsquellen und - Senken angeschlossen sein können. Man unterscheidet: data bus = Datenbus address bus = Adressbus control bus = Steuerbus
cassette	Magnetbandkassette
CPU	Central processing unit = Prozessor-Zentraleinheit
clock	Taktgenerator. Erzeugt den Grundtakt, der die Ausführungszeiten der Befehle bestimmt.
CMOS	Complementary Metal-Oxide Semiconductor. Diese Halbleiter-Technologie benutzt P- und N-Kanal-MOS-Transistoren in einer Schaltung. Hohe Störsicherheit, sehr geringer Leistungsverbrauch.
code	Code, Codieren 1. Verschlüsselungsvorschrift 2. Schreiben von Programmen nach fester Vorgabe, z.B. Programmablauf

console	Bedienungspult
display	Anzeige. Jede Art nichtschreibender optischer Datenausgabe, vom einzelnen Lämpchen bis zum interaktiven grafischen Sichtgerät.
driver	Treiber. Schaltung zur Leistungsanpassung
EPR0M	Erasable Programable Read Only Memory. Lösch- und programmierbarer Festspeicher. Speicherinhalt kann vom Benutzer in den Speicher gebracht werden.
flag (bit)	Kennzeichnungsbit, Merkbit. Wird von Hardware oder Software gesetzt, um das Eintreten eines bestimmten Ereignisses festzuhalten, so dass es bei Bedarf später abgefragt werden kann.
Hardware	die technische (elektronische oder elektromechanische) Ausstattung des Computers, d.h. seine Bauteile.
hexadecimal	hexadezimal. Zahlendarstellung im Hexadezimalsystem. Zahlensystem mit der Basis 16. Als Hexadezimalziffern für die Werte 10_{10} ... 15_{10} werden die Buchstaben A bis F verwendet.
IC	Integrated Circuit. Integrierte Schaltung.
Input/Output	Eingabe/Ausgabe oder Eingang/Ausgang
Interface	Schnittstelle zwischen zwei Systemteilen. Wird beschrieben durch Art, Wertebereich und Bedeutung der auszutauschenden Signale.
key	Taste
keyboard	Tastatur, Tastenfeld
LED	Light Emitting Diode. Luminiszenzdiode, Leuchtdiode, Licht ausstrahlende Halbleiter-Diode
low	Zustand mit niedrigerem Potential. Bei positiver Logik = "0"
memory	Speicher, Speicherbaustein, Speichersystem. Vorrichtung zum Aufbewahren von Informationen (Daten, Programmen). Wesentliche Kenngrößen eines Speichers sind: -Speicherkapazität -Zugriffszeit -Übertragungsgeschwindigkeit

memory capacity	Speicherkapazität. Datenmenge, die ein Speicher aufnehmen kann.
microcomputer	ein Computer aus einem (oder wenigen) hochintegrierten Bausteinen. Er besteht aus folgenden Funktionseinheiten: -Processor -Programmspeicher -Datenspeicher -Ports
microprocessor	Prozessor auf einem oder wenigen Halbleiterkristallen
MOS	Metal Oxide Semiconductor. Halbleitertechnologie. Zeichnen sich durch geringen Kristallflächen- und Leistungsbedarf aus,
parity bit	Prüfbit, Paritätsbit. Ein Bit, das einer Information bei der Speicherung oder Uebertragung hinzugefügt wird, um eine einfache Kontrolle auf Korrektheit der Speicherung oder Uebertragung zu ermöglichen.
plug	Stecker
priority	Rangfolge, Priorität. Systemteile mit höherer Priorität werden in Konfliktfällen mit Vorrang behandelt.
program	Programm. Eine Folge von Befehlen oder Anweisungen zur Lösung eines Problems.
PROM	Programmable ROM. Programmierbarer Festspeicher. Speicherinhalt kann vom Benutzer in den Speicher gebracht dann aber nicht mehr geändert werden.
RAM	Random Access Memory. Speicher mit wahlfreiem Zugriff.
Register	Speicher (leicht erreichbar) zur Aufnahme eines "Wortes".
ROM	Read Only Memory. Festspeicher mit wahlfreiem Zugriff. Dient zum Speichern von unveränderlichen Informationen (Programm, Konstanten).
Software	Unter Software versteht man alle Programme, die zur Problemlösung benötigt werden.
synchronous	synchron, synchronisiert, mit gleichem Grundtakt arbeitend. Starr gekoppelt.
UART	Universal Asynchronous Receiver / Transmitter. Universeller Asynchron-Empfänger/Sender. Der Sender besorgt die Parallel-Serien-Umwandlung von Daten auf dem Bus in Bitfolgen für asynchrone Uebertragung. Der Empfänger besorgt die entsprechende Serien-Parallel-Umwandlung.

Farbcode für Schaltdrähte

schwarz	black	blk
weiss	white	wht
grau	grey	gry
gelb	yellow	yel
orange	orange	org
blau	blue	blu
grün	green	grn
rot	red	red
braun	brown	brn
violett	violet	vio

2. Stromversorgung

2.1. Power Supply	2/3	1.188.320
2.2. Bus Supply	2/13	1.188.310
2.3. Switching Regulator	2/19	1.180.491-81
2.4. DC/DC Converter	2/25	1.830.475
2.5. Mains Distribution Box	2/31	1.188.930

2. STROMVERSORGUNG

2.1 Power Supply

Das Netzanschlussgerät (Power Supply 1.188.320) liefert die Basis-Gleichspannungen für die gesamte Anlage. Über einen Schlüsselschalter kann das Netzanschlussgerät und somit die Anlage vor unbefugter Benützung geschützt werden. Der Spannungswähler erlaubt die Anpassung an örtliche Netzspannungen von 100, 120, 140, 200, 220 und 240 Volt Wechselspannung. Der Anschlusswert ist nicht kritisch, weil alle Gleichspannungen ohnehin herabgesetzt und stabilisiert werden.

Als Basis-Gleichspannungen werden zweimal 15 Volt und einmal 24 Volt erzeugt. Die Leerlaufspannungen betragen 17,6 Volt und 27 Volt. Je nach Belastung sinken sie ab auf den nominalen Wert von 15 und 24 Volt. Die Werte sind nicht kritisch.

Der Netztransformator ist primärseitig abgesichert. Für den 100 Volt-Bereich (100, 120, 140 V) beträgt der Wert 1,6 A und für den 200 Volt-Bereich (220, 220, 240 V) ist der Wert auf die Hälfte, auf 0,8 A zu reduzieren. Ansprechzeit der Sicherung: "träge". Der Sicherungshalter auf der Rückseite des Gehäuses ist von aussen zugänglich.

Sekundärseitig ist jede der drei Wicklungen mit einer Sicherung von je 2 A "flink" abgesichert. Das Vorhandensein der drei Basis-Gleichspannungen wird durch die LED D4, D5 und D6 angezeigt. Das Durchschmelzen einer dieser Sicherungen löscht die entsprechende LED.

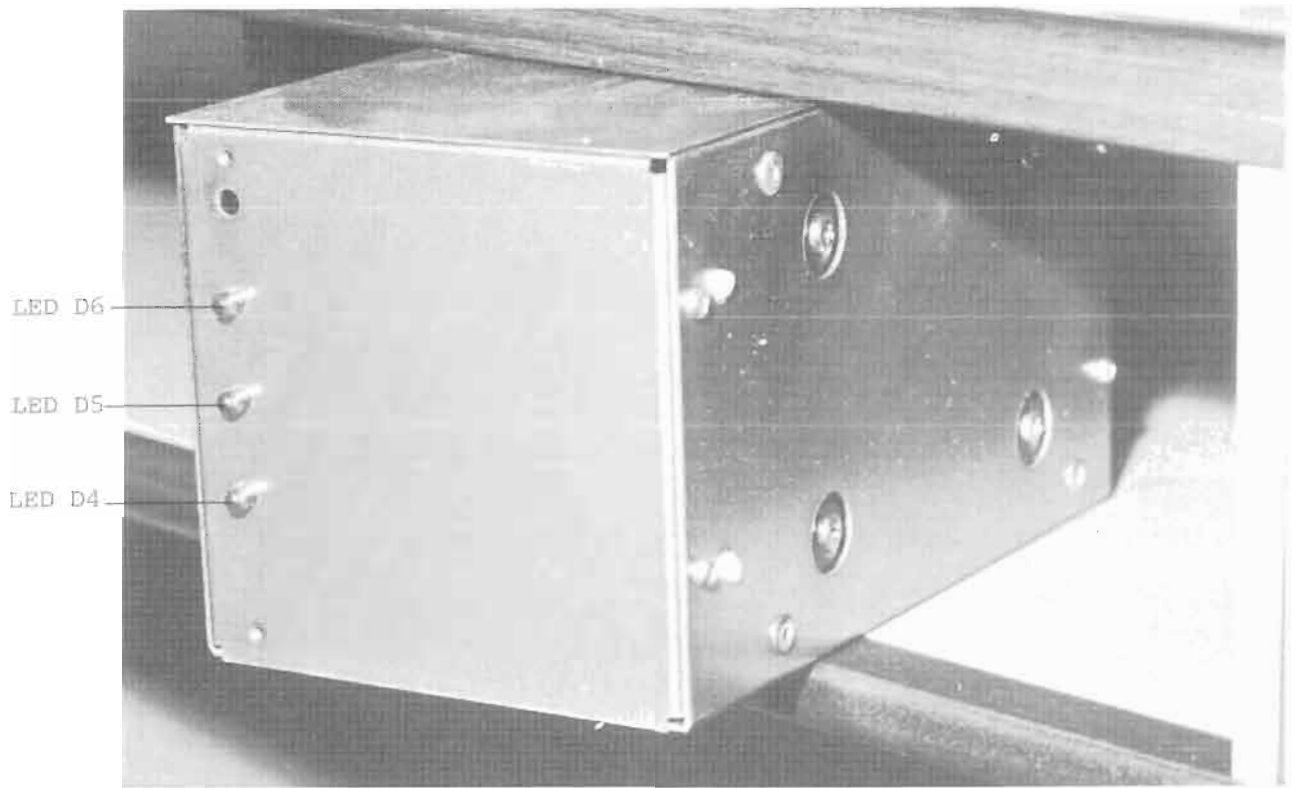
Die beiden Spannungen von je 15 Volt werden zu einer symmetrischen Gleichspannung von +15V/-15V zusammengeschaltet. Sie werden in dieser Form

gebraucht zur Speisung der beiden NF-Verstärker (Monitor Amplifier 1.188.316 und Power Amplifier 1.188.315) und vor allem des Bus-Supply. Die Spannung von +24V wird vorwiegend für den Switching Regulator und über einen Stabilisator (zur Unterdrückung von Störimpulsen) für den Mikrophon-Vorverstärker verwendet.

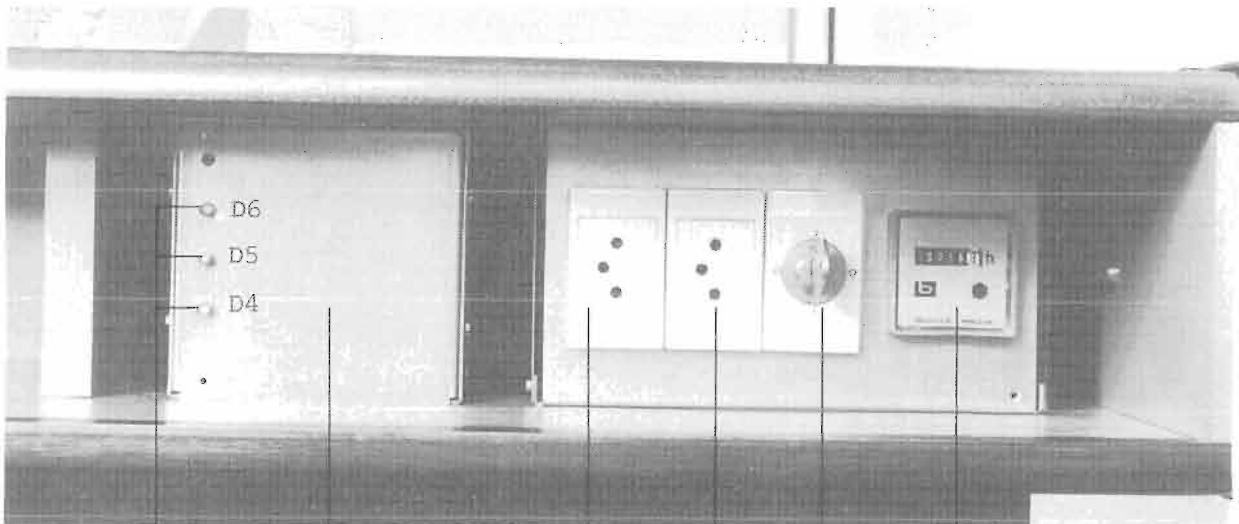
Der Power Supply ist einerseits über einen 6-adrigen Kabelbund mit der Digital Unit und andererseits über das Netzanschlusskabel mit dem Verteilkasten (Mains Distribution Box) verbunden.

Die drei Leuchtdioden D4, D5 und D6 ragen durch die Abdeckplatte des Verteilkastens hindurch und sind von aussen sichtbar.

POWER SUPPLY



POWER SUPPLY



LED
D4, D5, D6

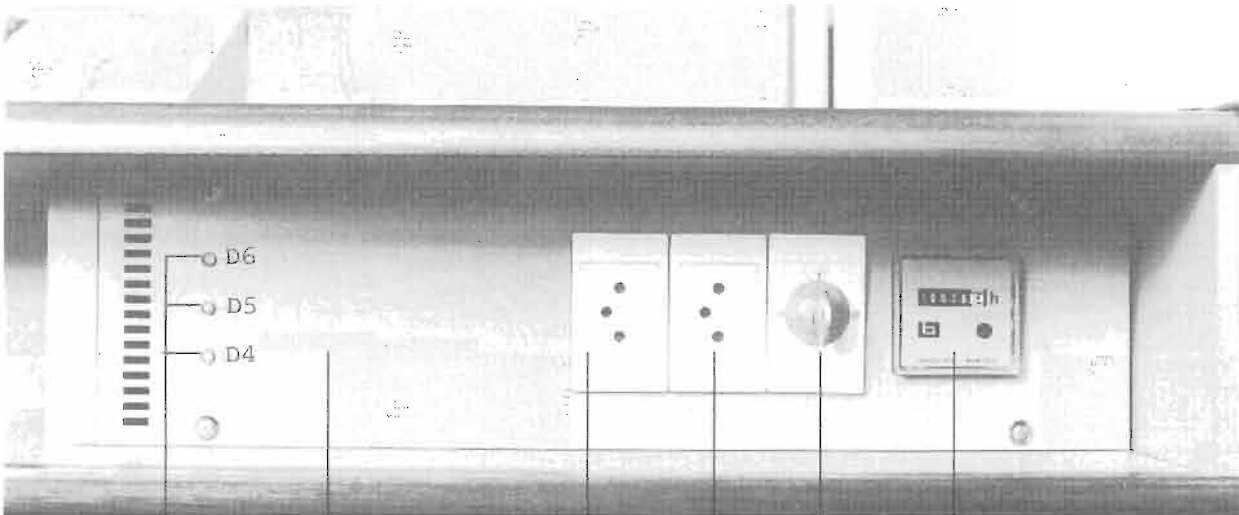
POWER SUPPLY

MAINS
PLUG A

MAINS
PLUG B

MAINS
SWITCH

OPERATING
TIME COUNTER



LED
D4, D5, D6

PANEL

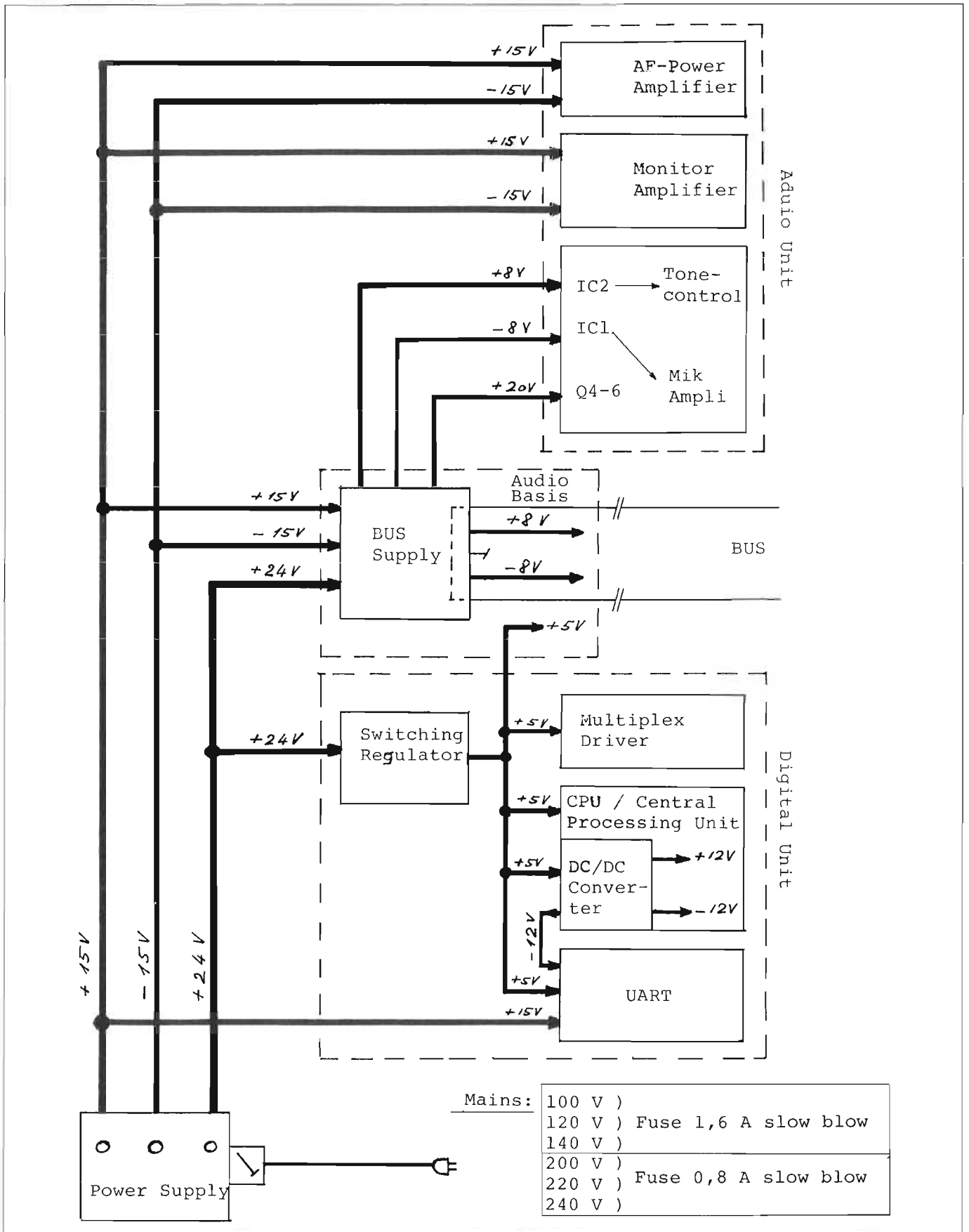
MAINS
PLUG A

MAINS
PLUG B

MAINS
SWITCH

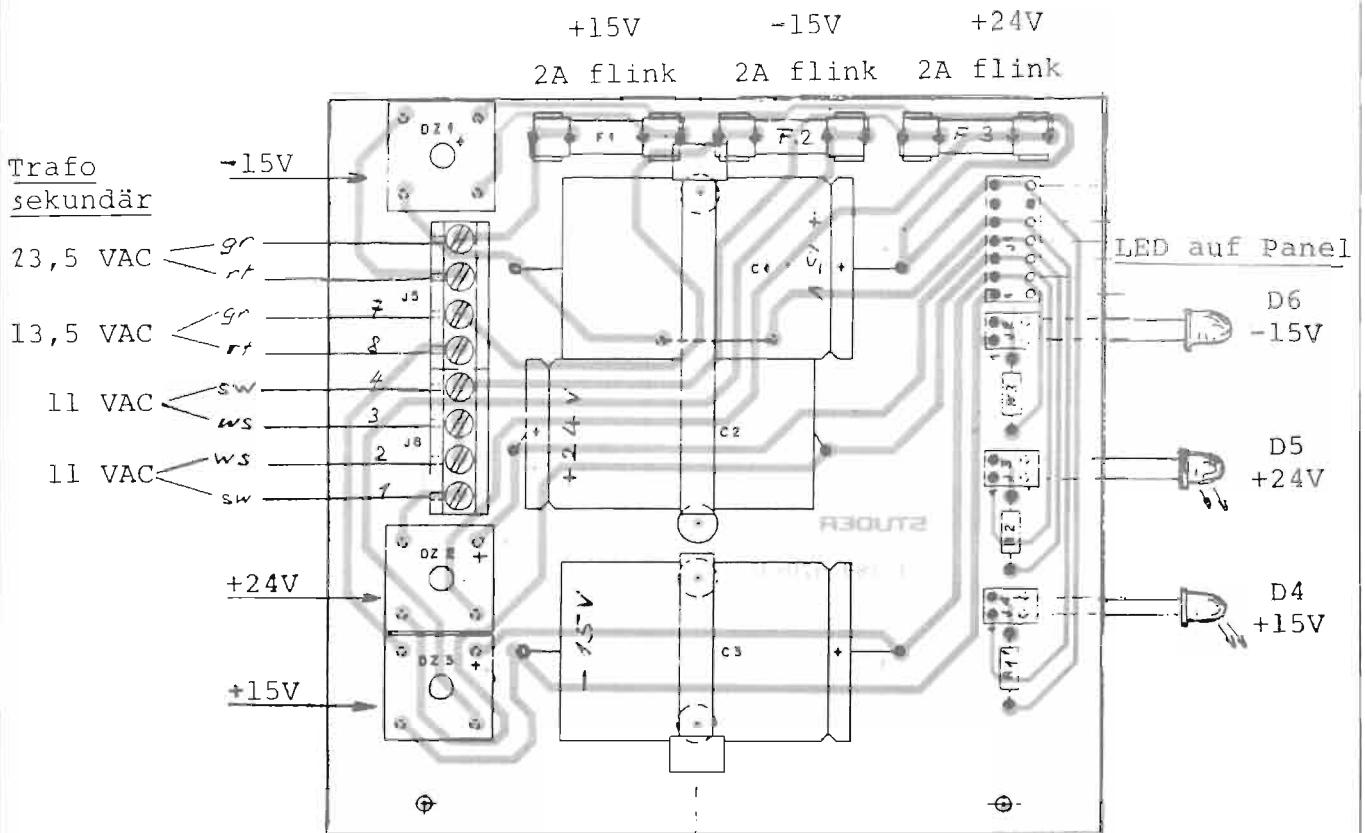
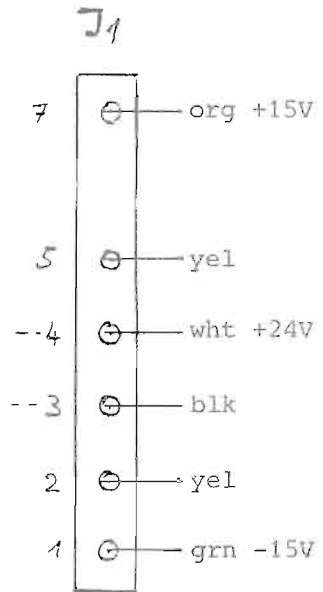
OPERATING
TIME COUNTER

POWER SUPPLY UNIT



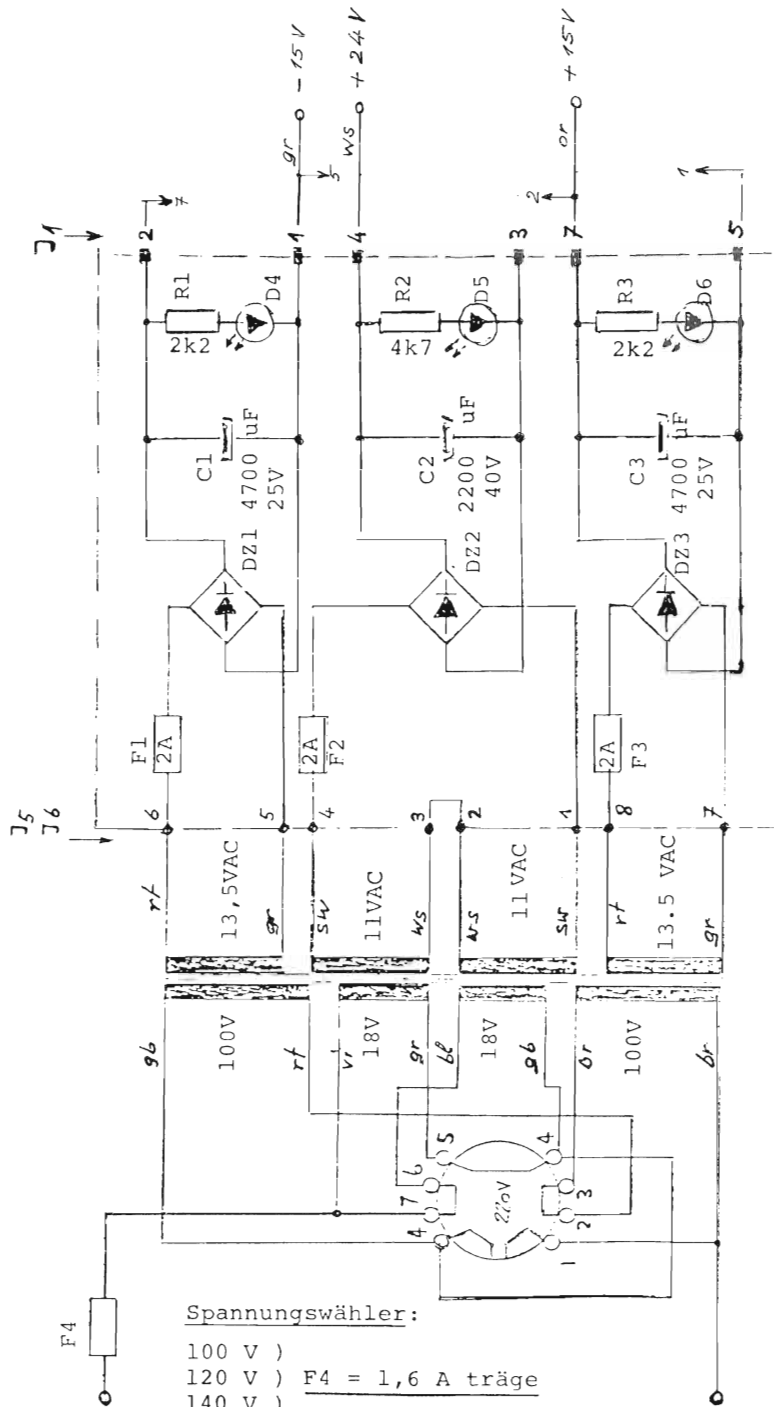
POWER SUPPLY 1.188.320

	FLOATING VOLTAGE	NOMINAL
DIRECT VOLTAGE:	17,5V	15 - 15,5V
	27,0V	24V



POWER SUPPLY 1.188.320

Gleichspannungen:	Leerlauf	nominal
	17,5 V	15 - 15,5V
	27 V	24 V

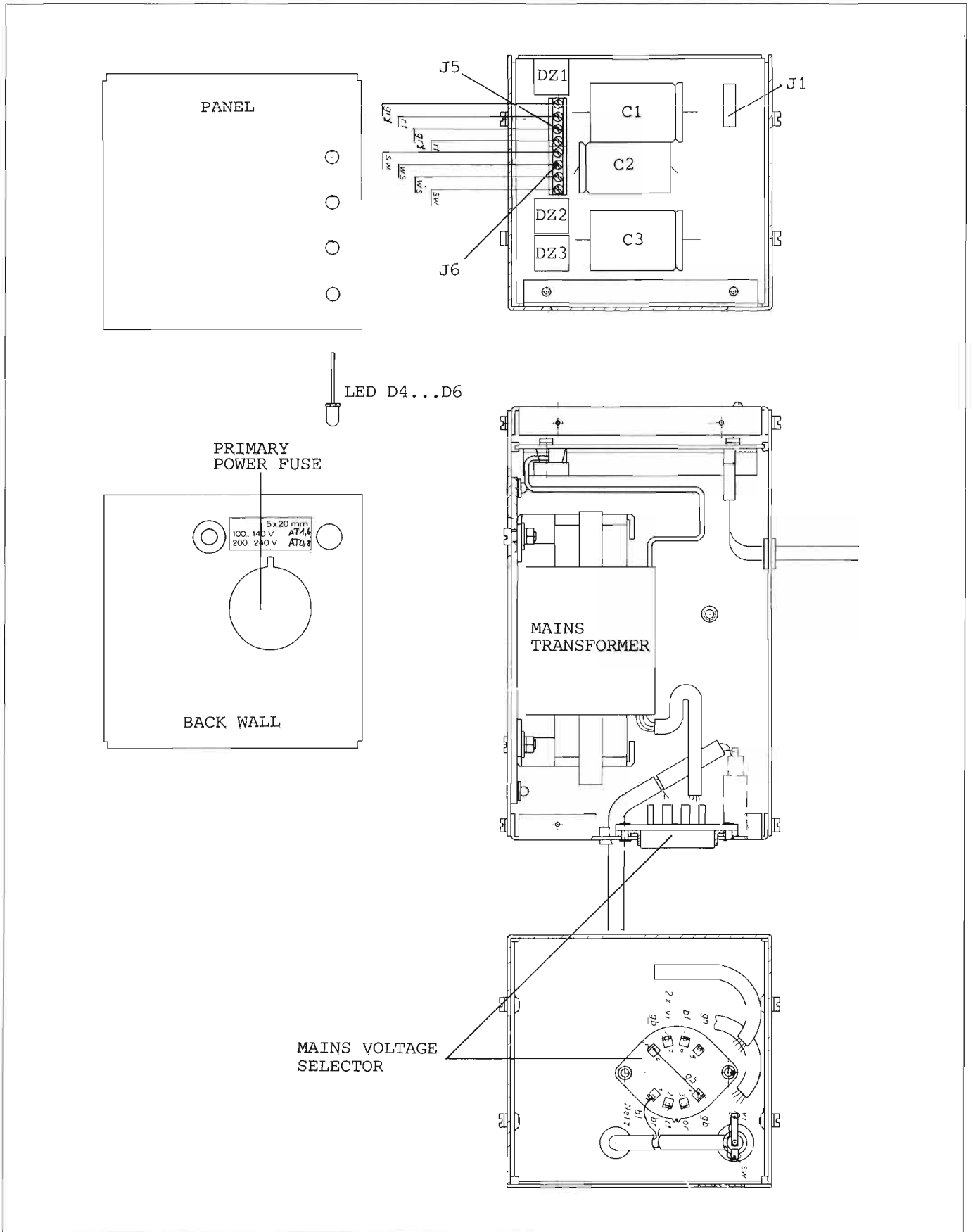


- Spannungswähler:
- 100 V)
 - 120 V) F4 = 1,6 A träge
 - 140 V)
 - 200 V)
 - 220 V) F4 = 0,8 A träge
 - 240 V)

IND. POS NO	PART NO	VALUE	SPECIFICATIONS/EQUIVALENT		MFR
C 01	59.25.4472	4,7 M	-10%	25V	EL
C 02	59.25.5222	2,2 M		35V	EL
C 03	59.25.4472	4,7 M		25V	EL
DZ 1	70.01.0227	280 V	6 A		SI
DZ 2	70.01.0227	280 V	6 A		SI
DZ 3	70.01.0227	280 V	6 A		SI
F 01	51.01.0120	2 A	Time-lag		
F 02	51.01.0120	2 A			
F 03	51.01.0120	2 A			
J 01	54.01.0218	7-Pole			CIS
J 02	1.010.010.54	2-Pole			
J 03	1.010.010.54	2-Pole			
J 04	1.010.010.54	2-Pole			
J 05	53.05.0113	4-Pole	Terminal blocks		
J 06	53.05.0113	4-Pole			
R 01	57.41.4222	2,2 k	5%	.25W	CF
R 02	57.41.4472	4,7 k			
R 03	57.41.4222	2,2 k			

IND	DATE	NAME			
④					
③					
②					
①					
○	29.5.79	G.S/gv			
STUDER		Power Supply PC Board	1.188.320	PAGE 1 OF 1	

POWER SUPPLY 1.188.925



2.2 Bus Supply

Der Bus Supply 1.188.310 erhält vom Netzanschlussgerät die symmetrische Spannung von +15V/-15V. Er wandelt sie mit zwei Spannungsstabilisatoren IC1 und IC3 um in eine symmetrische Spannung von +8V/-8V, die hauptsächlich zur Speisung der am BUS angeschlossenen Interface (CMOS 4051 und Mixerverstärker LM 301) dient. Der Wichtigkeit wegen ist diese Spannung an der Frontplatte des Power Supply nicht mit 15V, sondern mit +8V und mit -8V bezeichnet.

Der richtige Spannungswert und die Symmetrie lassen sich an den Reglern R1 und R4 einstellen. R1 regelt den negativen Stabilisator IC1, während R4 den positiven Stabilisator IC3 regelt. Als Messpunkte können auf dem Print 1.188.310 die Anschlüsse der Widerstände R2 und R3 gebraucht werden. Die Spannung soll 8,0 bis max. 8,4 V betragen. Es ist strikte darauf zu achten, dass die Summe zwischen +8V und -8V den Wert von 18V nicht überschreitet (Gefährdung der CMOS auf den Interface).

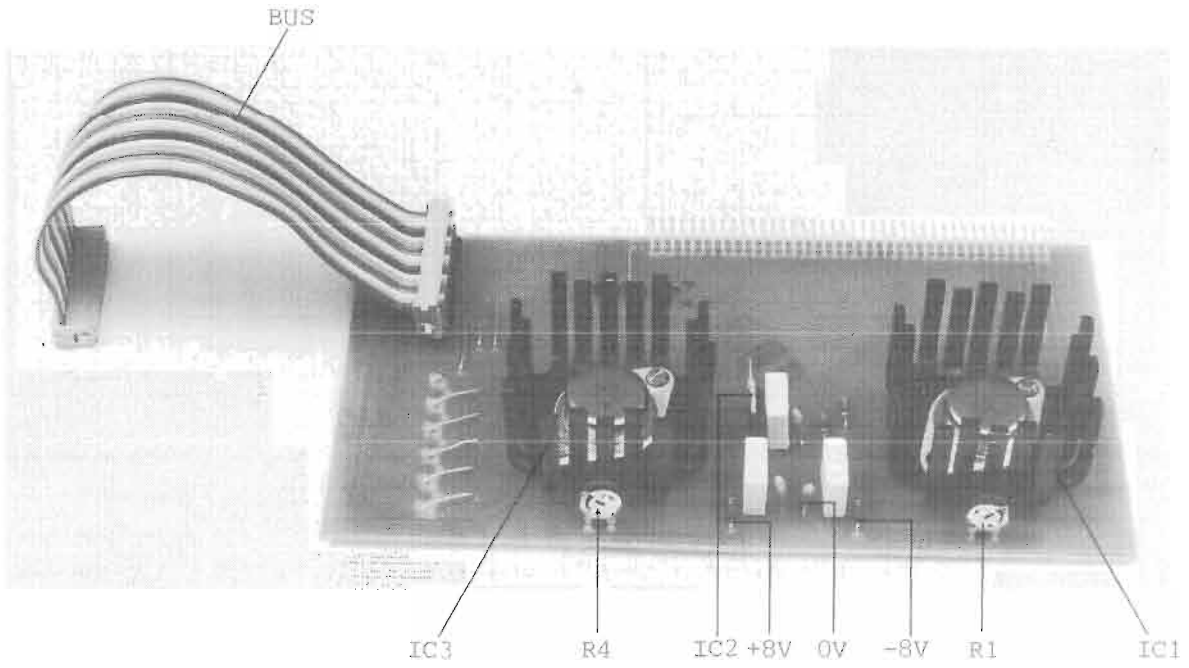
Diese symmetrische Spannung wird auch in der Audio Unit 188.322 zur Speisung des Klangregler-Verstärkers (IC2) und des Mikrophon-Verstärkers (IC1) verwendet. Der Mikrophon-Vorverstärker mit den Transistoren Q4, Q5, Q6 erhält eine stabilisierte Gleichspannung von +20 Volt. Der Stabilisator für diese Spannung ist ebenfalls auf dem Bus Supply untergebracht (IC2). Er wird mit der +24V Spannung betrieben. Da diese Spannung durch einen Ripple (Restanteile von Rechteck- und Nadelimpulsen) stark verseucht ist, kann sie so für den Betrieb der Mikrophon-Vorverstärker nicht verwendet werden. Statt die Spannung mit einem aufwendigen RC-Glied zu glätten, wird dies auf einfachere und wirksamere Weise mit dem Spannungsstabilisator IC2 ge-

macht. Der Stabilisierungseffekt ist somit eine sekundäre Eigenschaft. Wichtiger ist hier der Filtereffekt. Ein durch Impulse verseuchter Mikrophon-eingang der Audio Unit kann somit als Ursache einen defekten IC2 des Bus Supply haben.

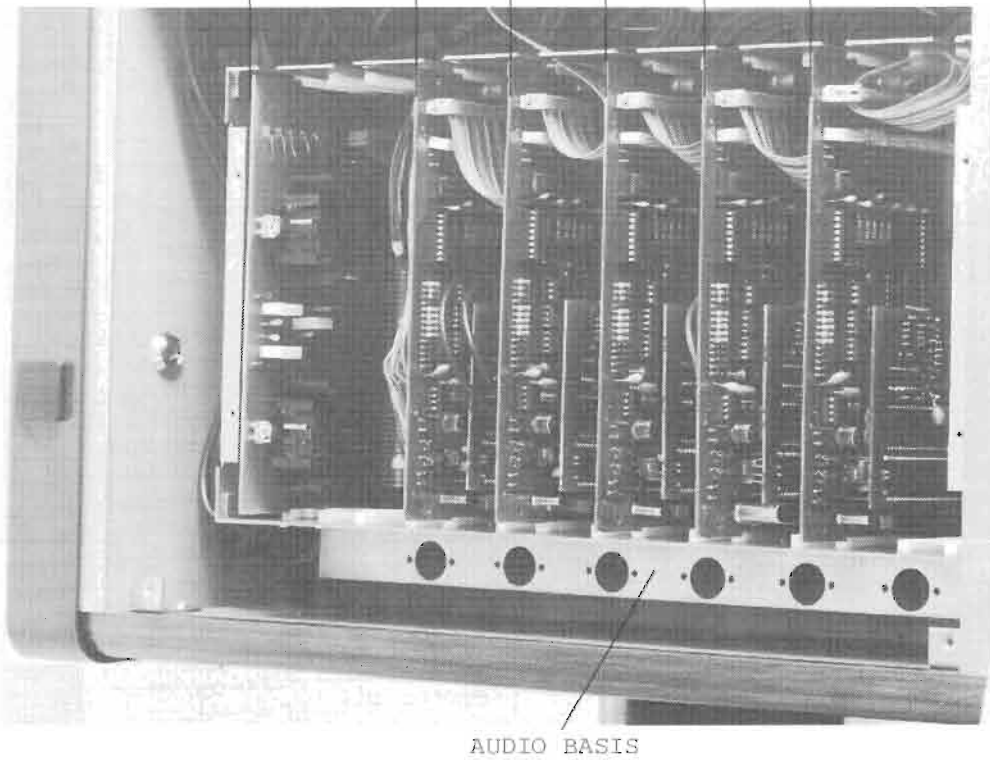
VORSICHT:

Bei Messungen und Einstellarbeiten am Bus Supply muss der BUS-Stecker ausgezogen werden (Gefahr für die CMOS der Interface).

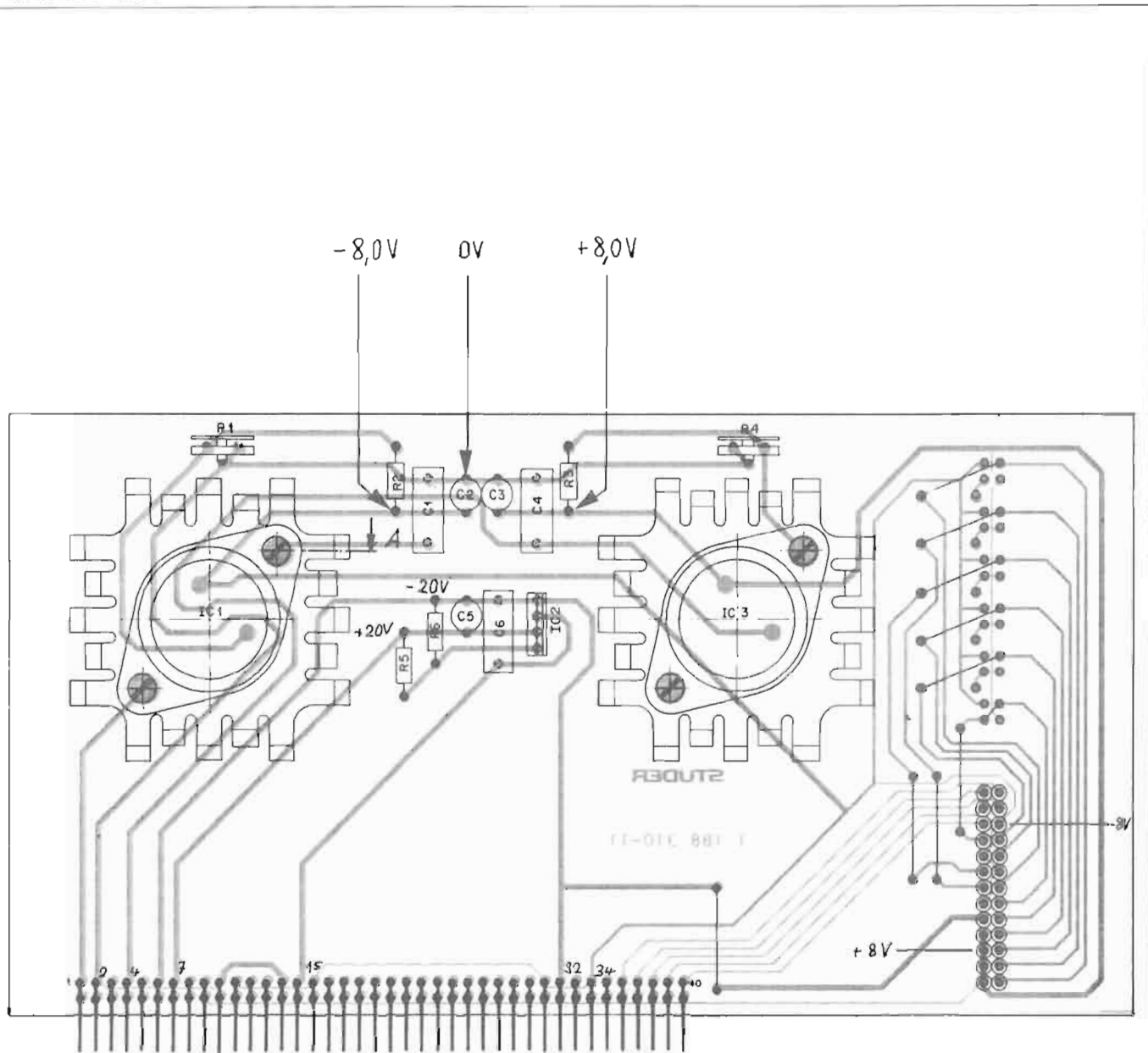
BUS SUPPLY



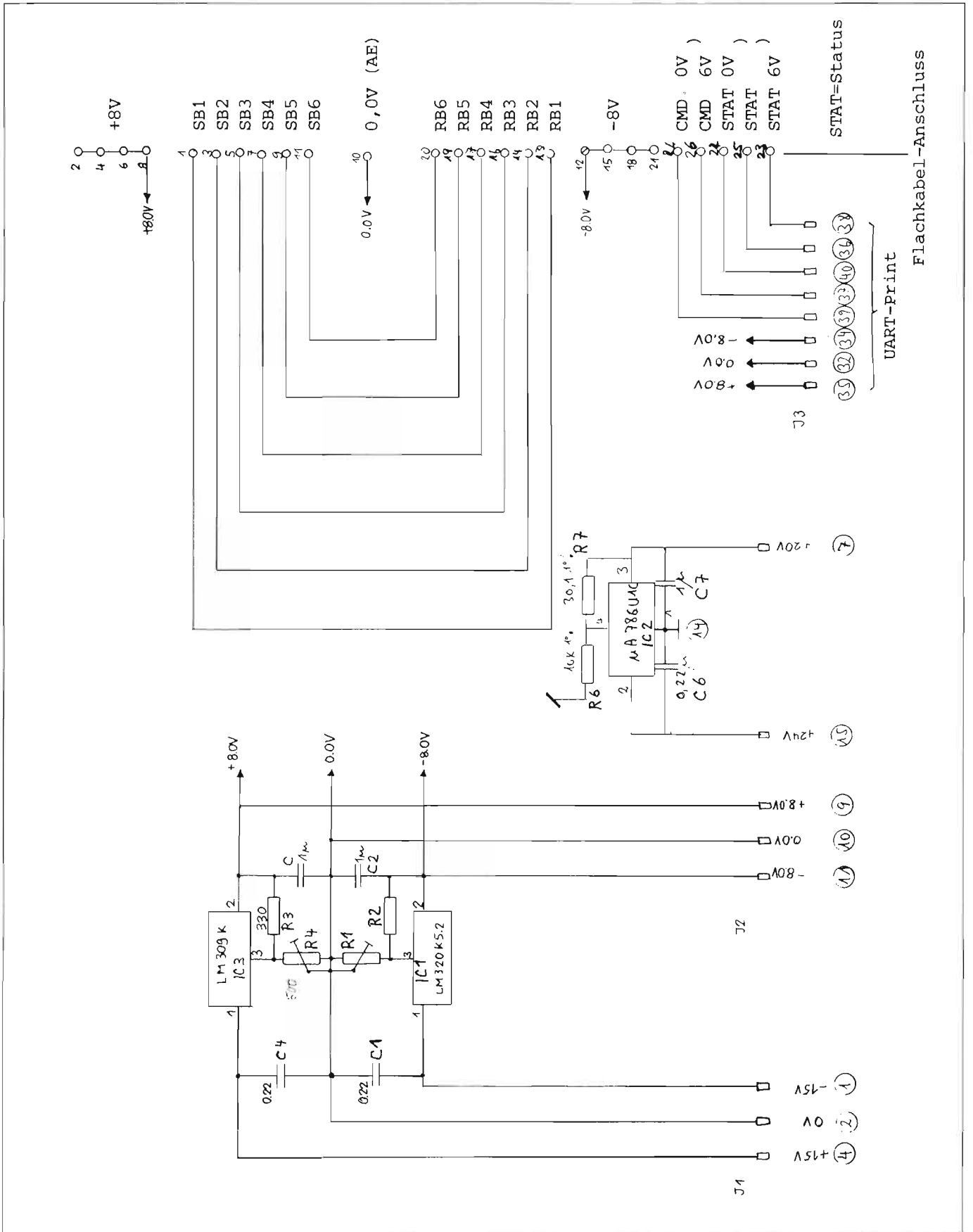
BUS SUPPLY TEATCHER EXT INTERFACES
INTERFACE



BUS SUPPLY 1.188.310



- Pin 1 = -15V
- Pin 2 = 0V
- Pin 4 = +15V
- Pin 7 = +20V
- Pin 15 = +24V
- Pin 32 = +20, +24V
- Pin 34 = - 8V

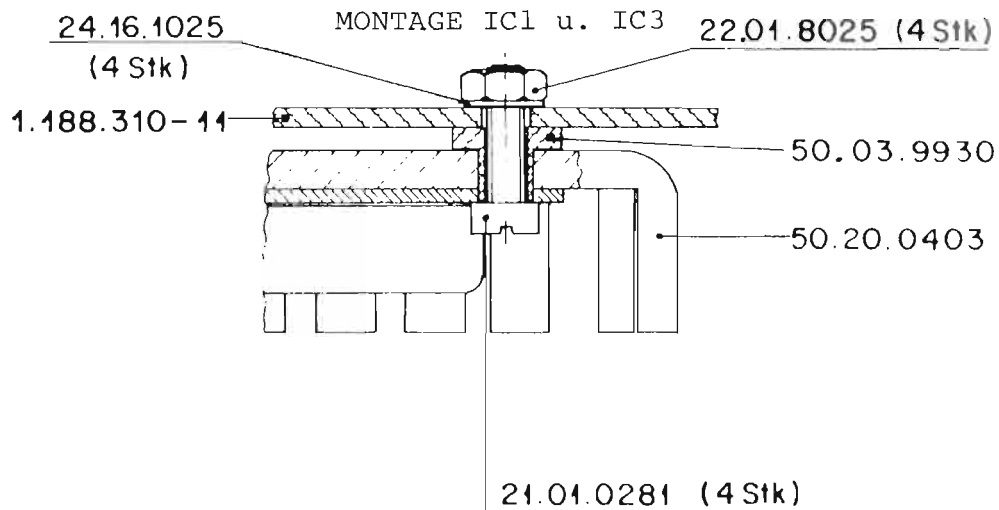


BUS SUPPLY 1.188.310

POS NO	PART NO	VALUE	SPECIFICATIONS	EQUIVALENT MFR
C1	59.42.2224	0,22 µF	5% 400V MPETP	
C2	59.30.4409	1 µF	-20% 35V TA	
C3	-	-	-	-
C4	59.42.2224	0,22 µF	5% 400V MPETP	
C5	59.30.4409	1 µF	-20% 35V TA	
C6	59.42.2224	0,22 µF	5% 400V MPETP	
IC1	50.05.0242	LH 320K-5.2	Voltage Regulator	UA780C-U1
IC2	50.05.0242	UA780K AC		MLM 307K
IC3	50.05.0433	LM 309K		
R1	58.02.4474	470 Ω	20% 0,1W PC5GH	
R2	57.14.4334	330 Ω	5% 0,15W CS6H	
R3	-	-	-	-
R4	58.02.4474	470 Ω	20% 0,1W PC1GH	
R5	57.39.3042	30,1 K	1% HF	
R6	57.39.4002	40 K	1% HF	

① ② ③ ④ ⑤ ⑥	16.7.79	G.S.
IND	DATE	NAME

STUDER	RV Power Supply complete	1.188.310.00	PAGE 1 of 1
---------------	--------------------------	--------------	----------------



2.3 Switching Regulator

Der Switching Regulator 1.180.491-81 liefert eine Spannung von +5 Volt, die zur Hauptsache in der Digital Unit gebraucht wird. Damit wird der Mikroprozessor, der Multiplex Driver und der UART versorgt. Eine Verzweigung geht in die Audio Basis zur Speisung der dort untergebrachten Interface.

Um den bei Impulsbetrieb auftretenden Stromspitzen gerecht zu werden, wird ein getakteter Regler verwendet. Das Grundprinzip dieser Schaltung besteht darin, dass der Strom für den Verbraucher durch eine Drossel mit hoher Induktivität fließt (L1 Storage Induktor). Dadurch baut sich in dieser Speicherdrossel ein elektromagnetisches Feld hoher Dichte auf. Sobald für eine kurze Zeit mehr Strom abgegeben werden muss als der Regulator selbst aus seiner Stromversorgung beziehen kann, baut sich das elektromagnetische Feld wieder ab und erzeugt durch die Gegeninduktion einen zusätzlichen Strom, der den erhöhten Bedarf deckt.

Ein Pulsbreitenmodulator (PWM IC1) steuert das Aufladen der Speicherdrossel. Dazu erzeugt er eine Taktfrequenz von 22 kHz, mit welcher er den Schalttransistor Q1 öffnet und schließt. Vom Ausgang her wird über R19 und dem Regler R9 ein Anteil der Taktfrequenz einer Referenzspannung überlagert und diese dem Fehlerverstärker (Error Amplifier) zugeführt. Die Ausgangsspannung des Fehlerverstärkers steuert den Pulsbreitenmodulator, der entsprechend einer Differenz die Pulsbreite ändert. Dadurch passt er sich der Belastung durch den Verbraucher an. Ein am Ausgang liegendes Filter, bestehend aus L2, C2 und C5, filtert die Reste der Taktfrequenz aus.

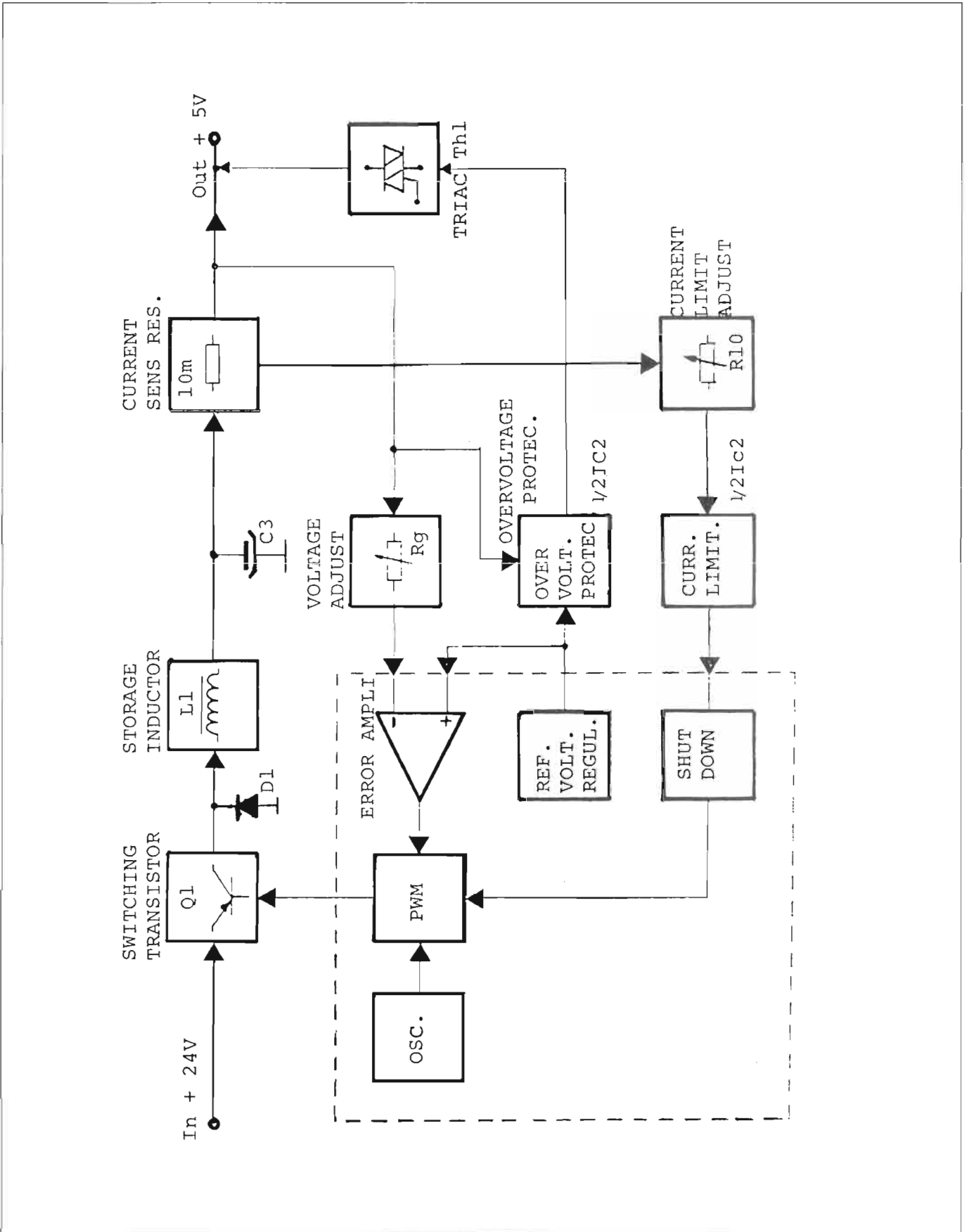
Zum Schutz der Schaltung ist eine Strombegrenzung eingebaut. Dazu wird der Spannungsabfall an einem Widerstand von 10 m Ω (Leiterbahnabschnitt auf dem Print) einem Komparator (1/2 IC2) zugeführt, der bei einem maximalen Strom von 6A den Pulsbreitenmodulator und somit den Schalttransistor Q1 ausschaltet. Im Kurzschlussfall sorgt eine Shut Down-Stufe für eine Begrenzung des Stromes auf etwa 0,5 bis 2,5A. Die Strombegrenzung wird mit dem Regler R10 und die Ausgangsspannung mit dem Regler R9 eingestellt. Ein Überspannungs-Schutz (Over Voltage Protection) wird dadurch erreicht, indem die Ausgangsspannung mit einem Komparator (1/2 IC2) überwacht wird. Steigt sie unzulässig an, so schaltet der Komparator einen Triac, welcher den Ausgang an Masse legt.

VORSICHT:

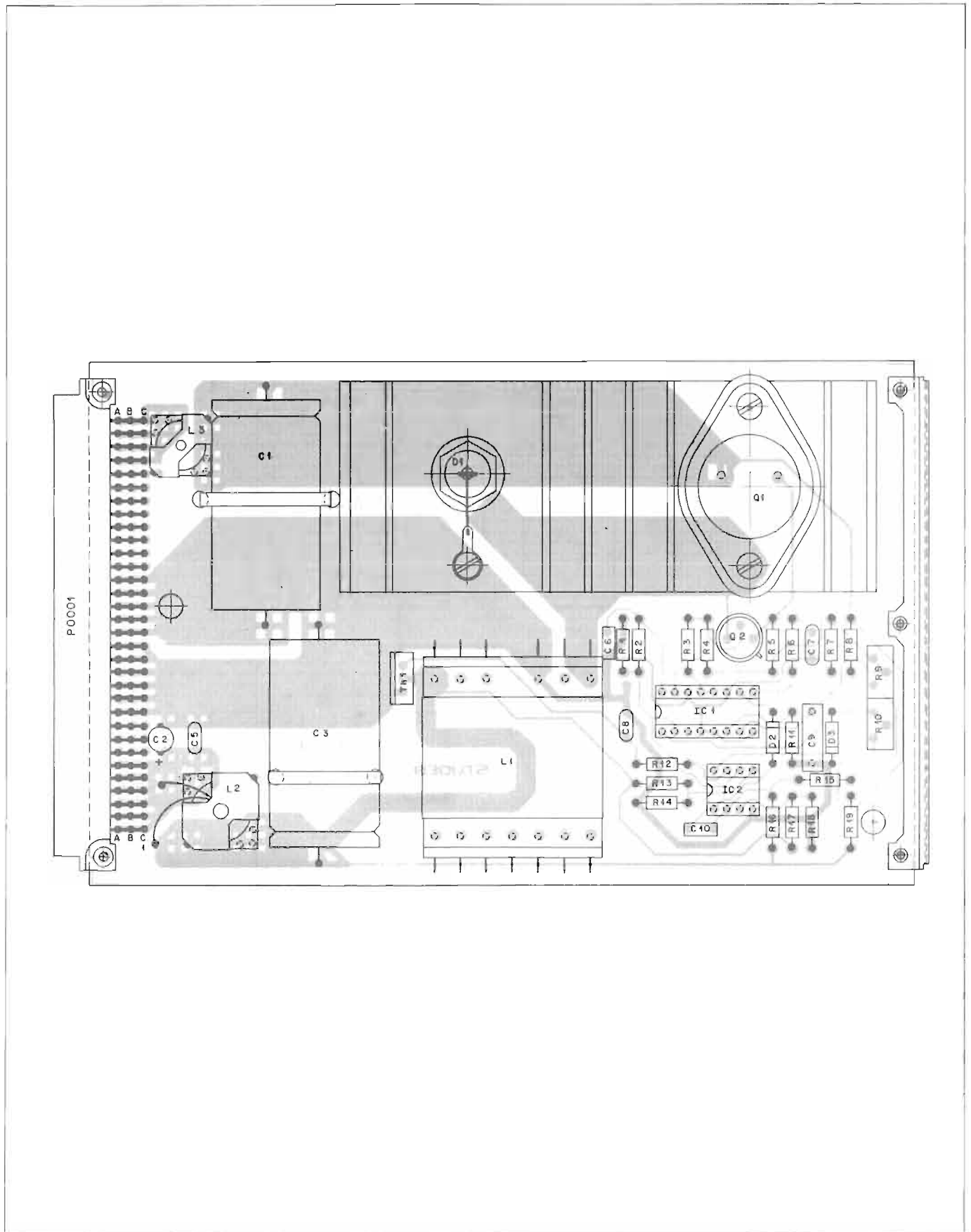
Das Auswechseln des IC1 (Pulsbreitenmodulator) darf niemals unter Strom erfolgen, sonst wird das ganze System beschädigt.

Bei einem Defekt des Switching Regulators wird die ganze Karte ausgewechselt. Allfällige Reparaturen dürfen nur durch Service-Leute ausgeführt werden, welche die notwendige Erfahrung für eine Reparatur dieser Schaltung mitbringen.

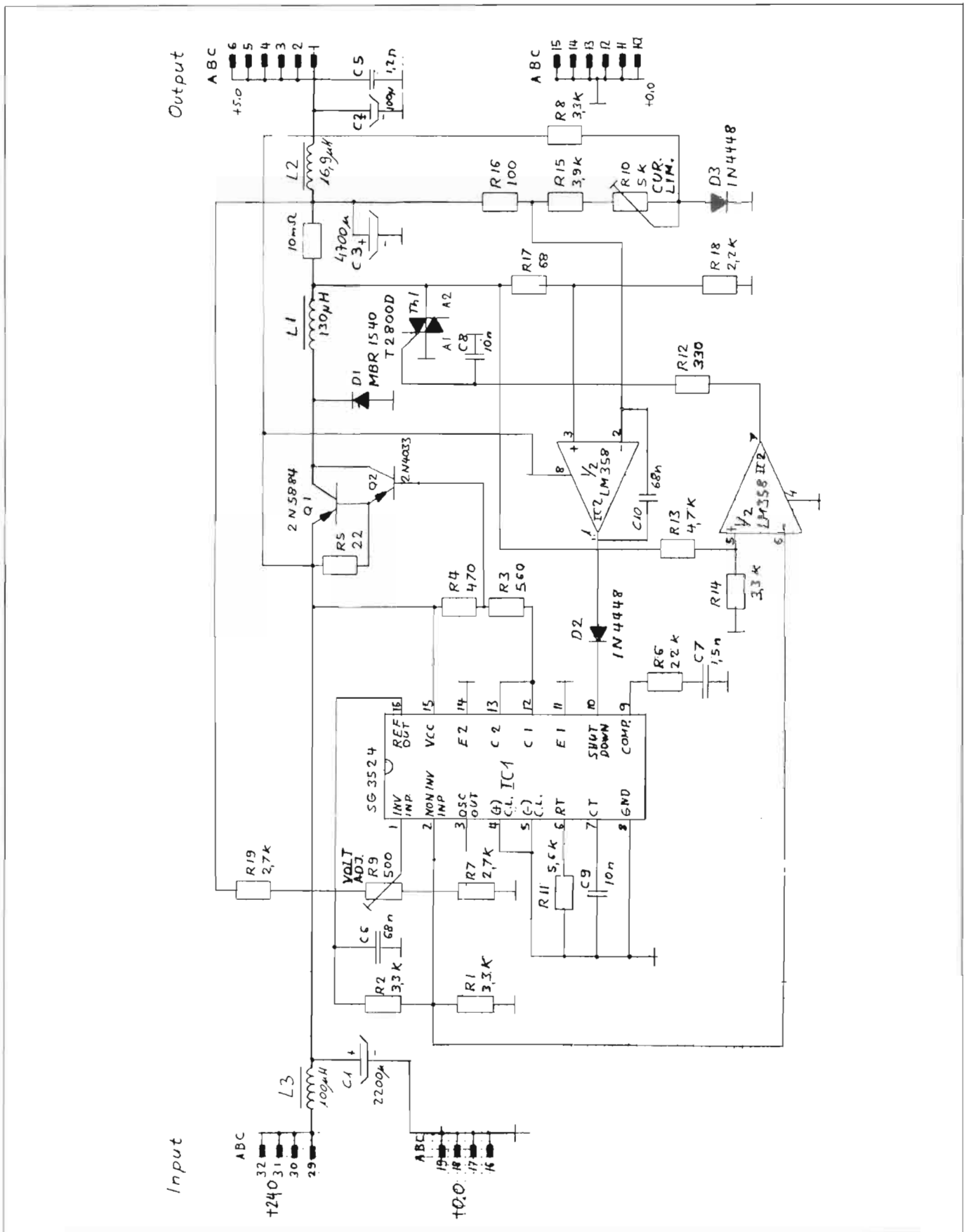
SWITCHING REGULATOR 1.180.491-81



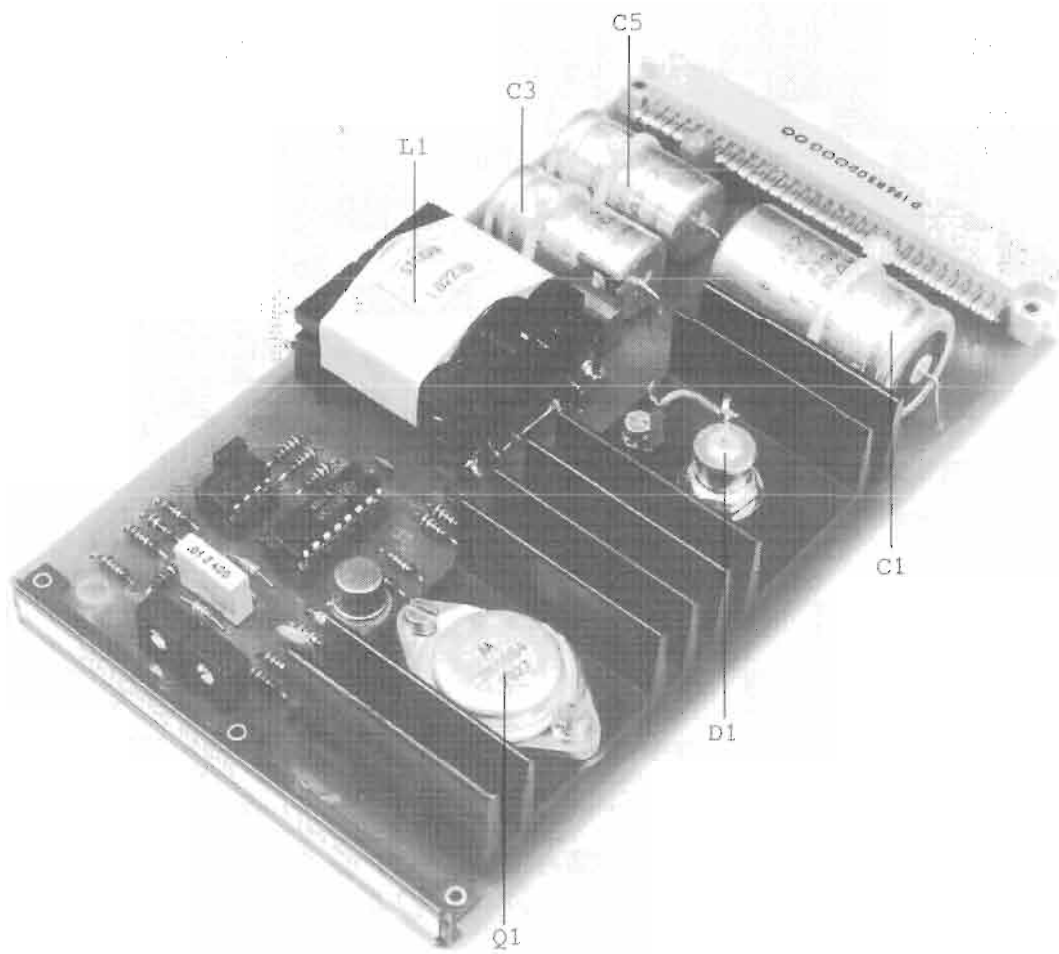
SWITCHING REGULATOR 1.180.491-81



SWITCHING REGULATOR 1.180.491-81



SWITCHING REGULATOR



2.4 DC/DC Converter

Der DC/DC Converter hat die Aufgabe, aus der Speisespannung von +5 Volt eine solche von +12V und -12V zu erzeugen. Diese beiden Spannungen werden nur in der Digital Unit gebraucht und zwar +12V in der CPU (Central Processing Unit, IC3) und dem SMI (Static Memory Interface, IC2) und die negative Spannung von -12V im UART. Da diese Spannungen nur "lokal" gebraucht werden, wurden sie nicht im Power Supply bereitgestellt, sondern auf der Karte 1.183.303 der CPU.

Um eine Gleichspannung von einem tieferen in ein höheres Potential umzuwandeln (von +5V auf +12V), muss der Gleichstrom zerhackt werden. Der zerhackte Gleichstrom wird durch eine Induktivität geleitet, in der sich ein Magnetfeld aufbaut, wenn der Strom fließt. Wird der Strom unterbrochen, so zerfällt das magnetische Feld. Dadurch wird in der Induktivität eine Spannung erzeugt, deren Höhe unbeschränkt sein kann. Die Leistung ist abhängig von der Grösse des zerhackten Gleichstromes (von der Länge des Impulses) und damit von der Dichte des magnetischen Feldes. Als bekanntestes Anwendungsbeispiel sei die Zündanlage eines Benzinmotors genannt, wo durch den Unterbrecher der durch die Zündspule fließende Batteriestrom unterbrochen wird, um in der Spule eine sehr hohe Spannung von ca. 20'000 Volt zu erzeugen.

Die Wirkungsweise eines DC/DC Converters ist prinzipiell gleich, nur wird eine Ausgangsspannung von definierter Höhe verlangt, die der Belastung durch den Verbraucher standhält. Um dies zu erreichen, wird die Strommenge, welche durch die Induktivität fließt, gesteuert. Hierzu wird ein Pulsbreitenmodulator verwendet.

Der DC/DC Converter besteht aus einem Schalttransistor Q1 (resp. Q4), einer Speicherdrossel L1 (L5), einer Schaltdiode D1 (D2) und dem Pulsbreitenmodulator IC10 (IC11). Der Pulsbreitenmodulator selbst hat einen im Ultraschallbereich schwingenden Oszillator zum festlegen der Schaltfrequenz und einen Fehlerverstärker (ERROR AMPLIFIER), über den die Impulsbreite verändert werden kann. Beide wirken auf den Modulator ein. Der Fehlerverstärker hat zwei Eingänge. Solange an diesen beiden Eingängen kein Spannungsunterschied herrscht, wird die Breite der Impulse nicht verändert. Ist hingegen der Eingang 1 gegenüber dem Eingang 2 negativ, so verbreitern sich die Impulse. Mit dieser Einrichtung wird die Ausgangsspannung konstant gehalten. Dazu liegt der Eingang 2 an einer konstanten Referenzspannung, während der Eingang 1 über einen Spannungsteiler mit der Ausgangsspannung des Converters verbunden ist. Wenn nun der Schalttransistor schliesst, so fließt über die Speicherdrossel ein Strom gegen Masse. In der Drossel baut sich ein magnetisches Feld auf. Sobald der Transistor öffnet, zerfällt dieses magnetische Feld und durch die Bewegung der magnetischen Kraftlinien entsteht in der Spule eine positive Spannung von unbestimmter Höhe. Die Schaltdiode, welche für diese Spannung in Durchlassrichtung gepolt ist, lässt einen Strom in Richtung Ausgang fließen. Die hier angeschlossenen Kondensatoren C12 und C13 (resp. C19 und C20) laden sich auf. Dieser Vorgang dauert so lange, bis die Sollausgangsspannung erreicht ist. Man kann somit eine Phase des Ladens und eine Phase des Energietransportes unterscheiden.

Sobald die Ausgangsspannung den Sollwert von +12 Volt (resp. -12 Volt) erreicht hat, herrscht an den beiden Eingängen des Fehlerverstärkers gleich-

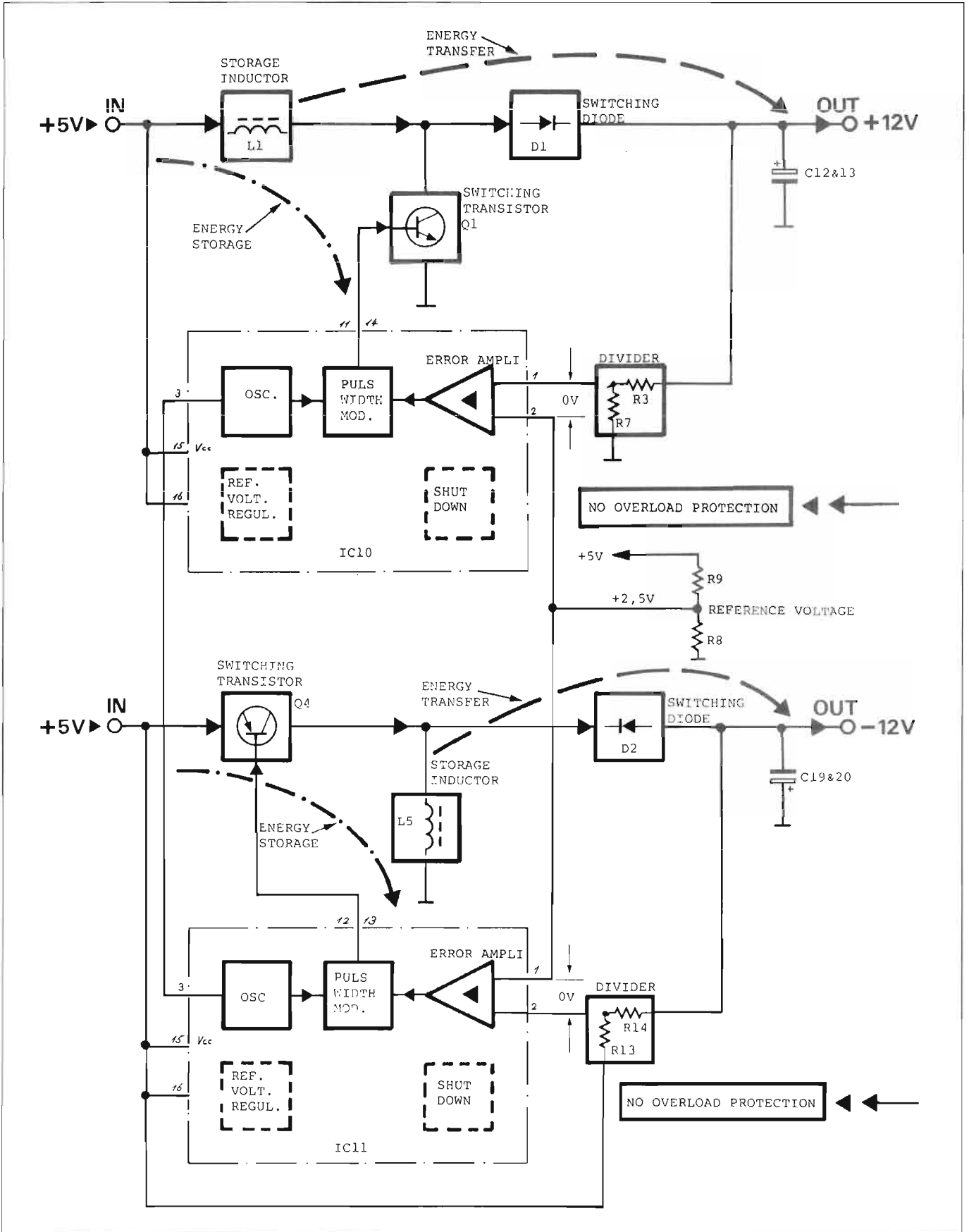
gewicht, das heisst, die Spannung am DIVIDER ist gleich gross wie die Referenzspannung. Die Differenz ist gleich Null Volt. Fällt die Ausgangsspannung wegen Belastung ab, so wird auch die Spannung am DIVIDER kleiner. Es entsteht am Eingang des Fehlerverstärkers eine Differenz, welche zur Folge hat, dass der Modulator die Schliesszeit des Schalttransistors ändert. Bei sinkender Ausgangsspannung wird die Schliesszeit länger und damit die Impulsbreite grösser. Ein breiterer Impuls bedeutet ein länger fließender Strom, was wiederum einer Energieerhöhung gleichkommt. Die Ausgangsspannung steigt an und zwar solange, bis am Eingang des Fehlerverstärkers Gleichgewicht, also eine Differenzspannung von Null vorhanden ist. Sollte die Ausgangsspannung den Sollwert überschreiten, weil die Belastung kleiner wird, so vollzieht sich der umgekehrte Vorgang. Die Spannung am DIVIDER wird grösser als die Referenzspannung, wodurch der Modulator den Transistor während kürzerer Zeit schliesst. Der Energietransport zum Ausgang hin wird ebenfalls kleiner und damit sinkt die Ausgangsspannung, bis der Sollwert erreicht ist.

Die negative Version des Converters mit einer Ausgangsspannung von -12 Volt wird sinngemäss gesteuert. Der Schalttransistor und die Speicherdrossel sind vertauscht und die Schaltdiode umgepolt. Damit wird erreicht, dass beim Zusammenbrechen des Magnetfeldes eine negative Spannung entsteht. Der DIVIDER R14/R13 liegt nicht mehr an Masse, sondern an der Speisespannung von +5V. Sinkt die negative Ausgangsspannung, so wird die Teilspannung am DIVIDER positiver gegenüber der Referenzspannung. Ein negativer Eingang 1 des Fehlerverstärkers hat ein Ansteigen der Impulsbreite zur Folge, also ein An-

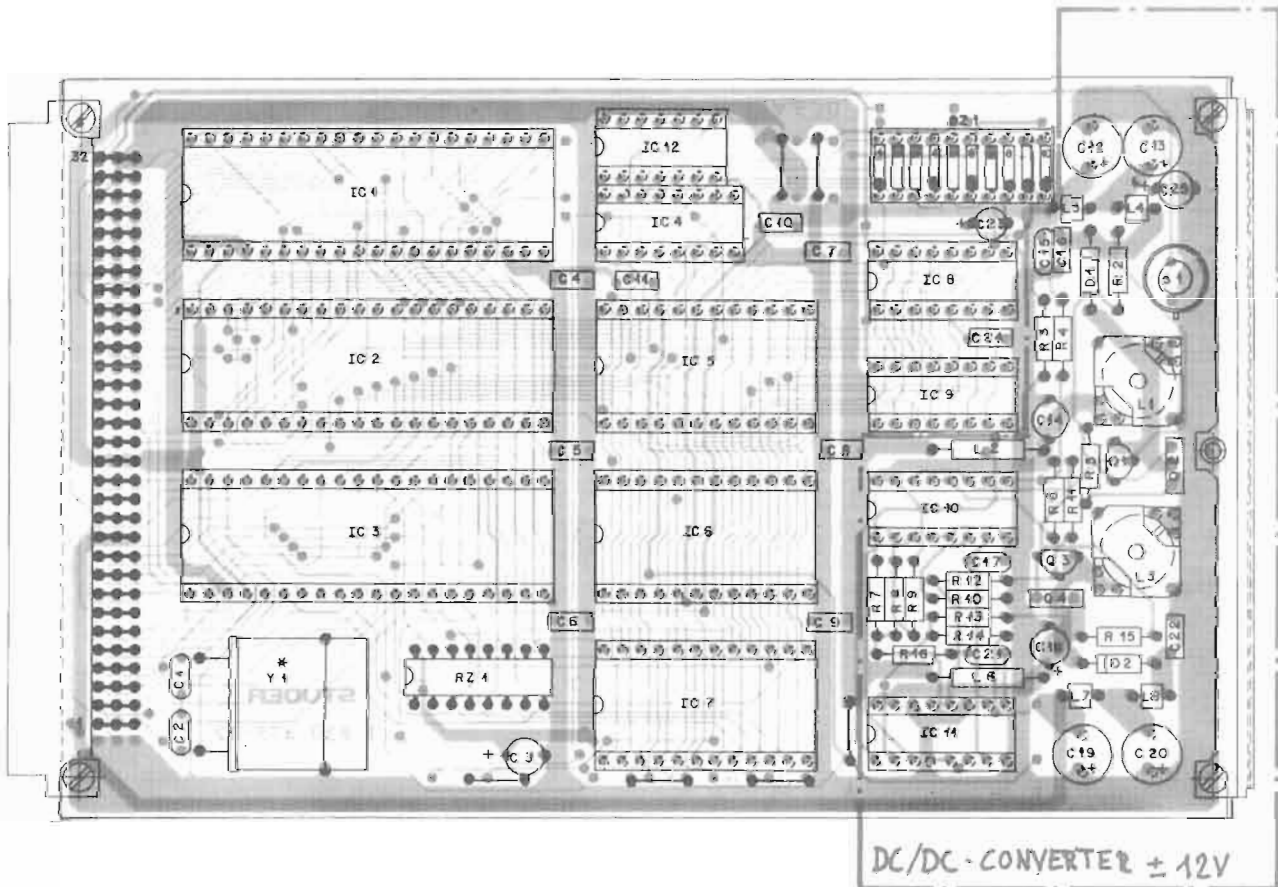
steigen der Ausgangsspannung.

Eine Reparatur der beiden DC/DC Converter kann nur im Werk vorgenommen werden, weil die Schaltung keinen Ueberstromschutz hat. Wenn die positive Spannung von +12V ausfällt, so funktioniert der CPU und der SMI nicht mehr. Alle Tastenfunktionen sind tot. Fällt die negative Spannung von -12V aus, so sind die meisten (nicht alle) Funktionen des UART unterbrochen. Die Verbindung mit den Schülergeräten ist beeinträchtigt.

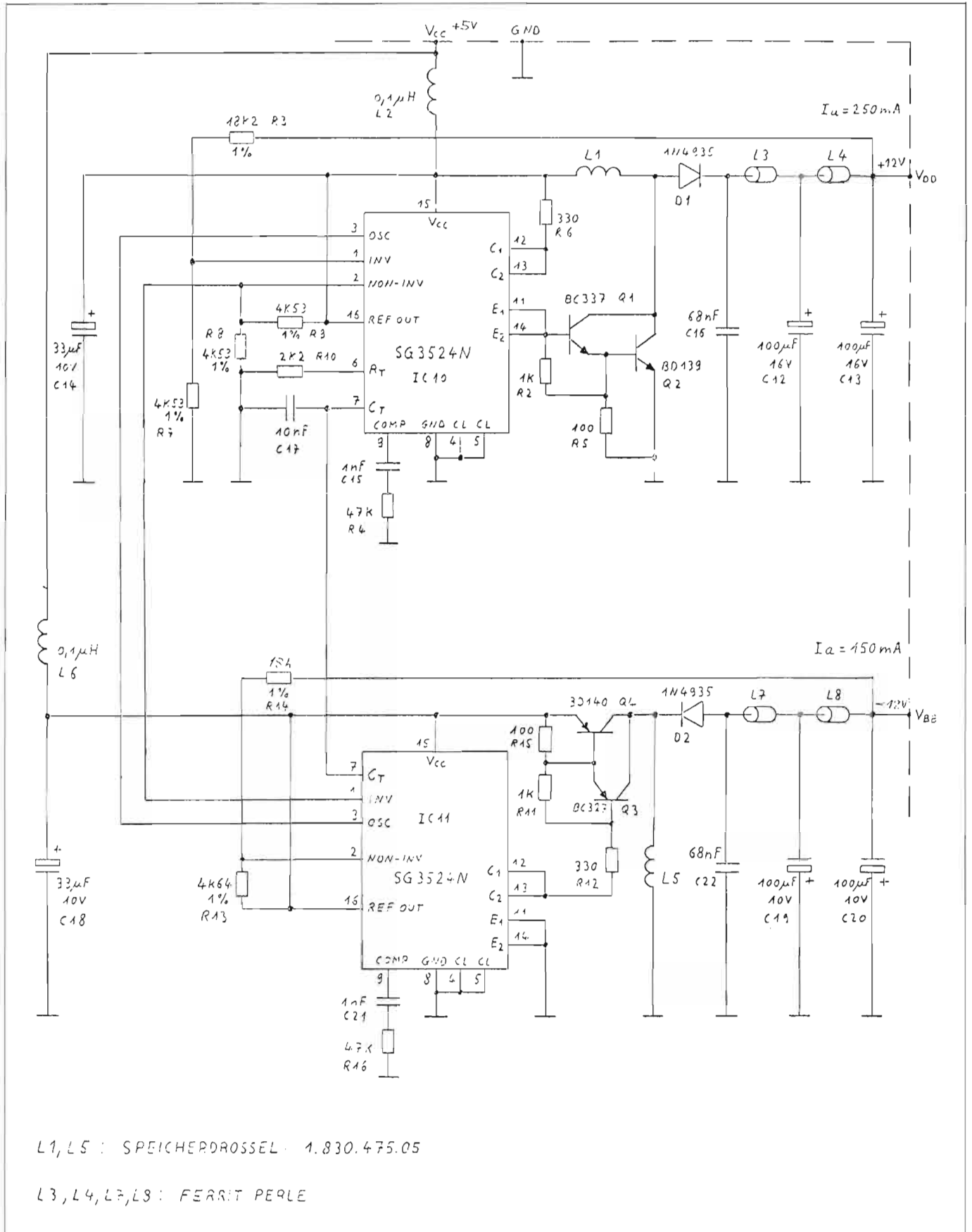
DC/DC CONVERTER 1.830.475



CENTRAL PROCESSING UNIT 1.188.303



DC/DC CONVERTER 1.830.475



L1, L5 : SPEICHERDROSSEL 1.830.475.05

L3, L4, L7, L8 : FERRIT PERLE

DC/DC CONVERTER

IND POS NO	PART NO	VALUE	SPECIFICATIONS/EQUIVALENT	MFR
C 01	59.25.5222	2200 U	40V EL	
C 02	59.30.3101	100 U	10V TA	
1 C 03	59.25.3472	4700 U	16V EL	
1 C 04				
C 05	59.32.1122	1.2 M		CSE
C 06	59.99.0205	68 N		CER
C 07	59.32.1157	1.5 N		CER
C 08	59.32.3101	10 N		CER
C 09	59.12.4103	0.01 U	5% NPETP	
C 10	59.99.0205	68 N	57V CER	
D 01	50.04.0511	MBR1540	15A 40V Schottky VSK15 40	M V
D 02	50.04.0125	1 N 4448	75V 1V100mA 4ms	any
D 01	50.04.0125	1 N 4448		
IC 01	50.05.0279	883254N	PWM Power Control	TI,SG
IC 02	50.05.0286	LM 358		N
L 01	1.022.169	100 µH	6 A	SC
1 L 02	1.022.202	16.9 µH	6 A	SC
1 L 03	1.022.201	100 µH	1.6A	SC
P 01	94.01.0158	3 x 12	Pin Plug	B
Q 01	50.03.0348	2N5884	Power PNP	M
Q 02	50.03.0311	2N5312	PNP	At

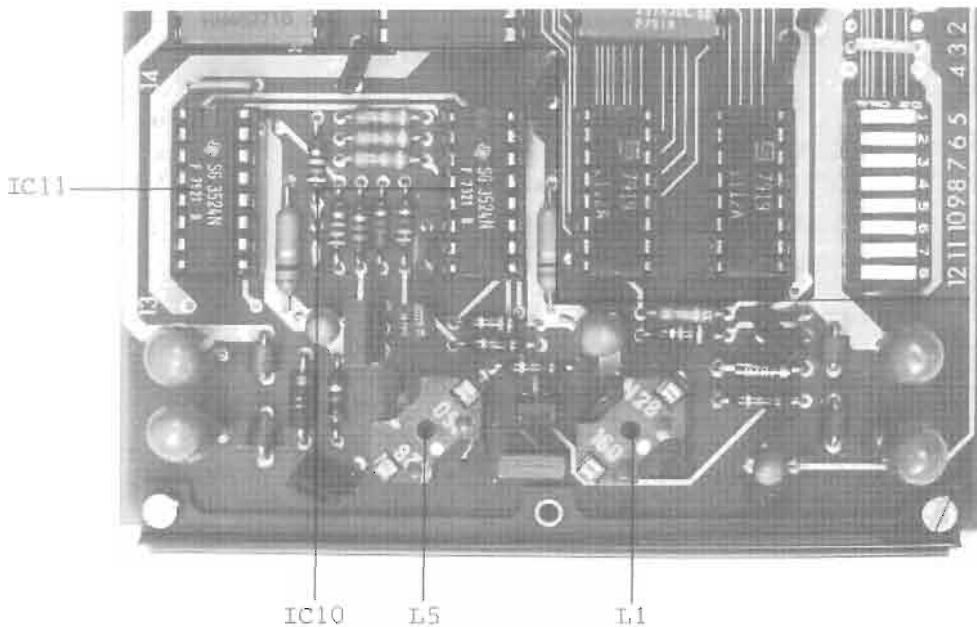
IND	DATE	NAME	
(1)			TI = Texas Instr. B = Burndy
(2)			N = National SC = STUDER
(3)			M = Motorola SG = Silicon General
(4)			V = Varo
(5)	1.9.79	BA B1	At = Atos
(6)	22.8.78	K.Sch./qv	

STUDER SWITCHINGREGULATOR 1.180.491-B1 PAGE 1 OF 2

IND POS NO	PART NO	VALUE	SPECIFICATIONS/EQUIVALENT	MFR
R 01	57.11.4332	3.3 k	5% .25W CF	
R 02	57.11.4332	3.3 k		
R 03	57.11.4561	560		
R 04	57.11.4471	470		
R 05	57.11.4210	44		
R 06	57.11.4223	22 k		
R 07	57.11.4272	2.7 k		
R 08	57.11.4332	3.3 k		
R 09	58.01.7501	500		PCF
R 10	58.01.7502	5 k		
R 11	57.11.4562	5.6 k	5% .25W CF	
R 12	57.11.4311	330		
R 13	57.11.4472	4.7 k		
R 14	57.11.4332	3.3 k		
R 15	57.11.4192	3.9 k		
R 16	57.11.4101	100		
R 17	57.11.4680	68		
R 18	57.11.4222	2.2 k		
R 19	57.11.4272	2.7 k		
T 01	50.99.0106	BA 400V	TELOC	BCA

IND	DATE	NAME	
(1)			
(2)			
(3)			
(4)			
(5)	1.9.79	BA B1	
(6)	22.8.78	K.Sch./qv	

STUDER SWITCHINGREGULATOR 1.180.491-B1 PAGE 2 OF 2



2.5 Mains Distribution Box

In der Verteilbox wird der Stromanschluss der Sprachlehranlage mit der Hausinstallation vorgenommen. Zu dem Zweck ist eine Klemmbride für die Anschlüsse des Nullleiters vorhanden, der drei Phasen R-S-T und der Schutz-erde. An der Vorderseite sind zwei Reserve-Steckdosen, ein Schlüsselschalter und Betriebsstundenzähler vorhanden. Der Stundenzähler erlaubt eine Kontrolle über die Dauer der Benützung der Anlage und damit im Zusammenhang ein festlegen der Intervalle für die Wartung und den Unterhalt. Mit dem Schlüsselschalter kann die Anlage vor unbefugtem Benützen geschützt werden.

Wenn immer möglich sind beim Anschliessen alle drei Phasen zu belegen, damit die Hausinstallation gleichmässig belastet wird. Sind nur eine oder zwei Phasen vorhanden, so ist die fehlende Phase mit einer Drahtbrücke zu ersetzen. Bei nur einer Phase sind die Klemmen R-S-T zu überbrücken; bei zwei Phasen die Klemmen S-T. Das Anschliessen an die Hausinstallation hat durch einen Elektriker zu erfolgen (Haus- oder Ortselektriker).

Die Steckdosen sind wie folgt zu belegen:

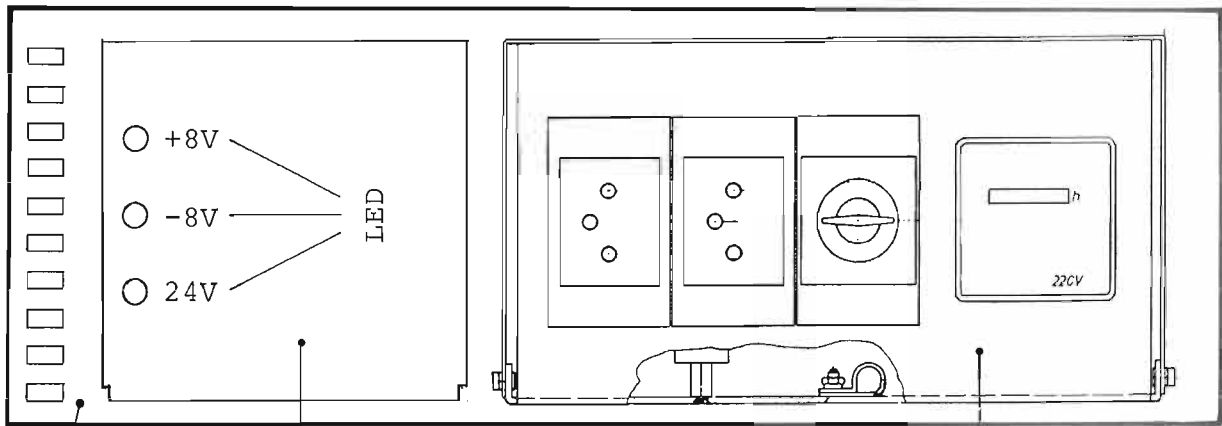
- Dosen A und B = Reserve für zusätzliche Tonquellen
- Dosen C und D = Tonquellen Lehrerpult und Elektronik
- Dosen E und F = Schülergeräte D88

Die Drähte zur Verkabelung des Verteilkastens haben einen Drahtquerschnitt von $1,5 \text{ mm}^2$. Das erlaubt eine Belastung von max. 10 Amp. oder 2000 Watt pro Phase. Dieser Wert entspricht einer Anzahl von 60 Kassettengeräten D88, wenn sie auf Schnellkopie geschaltet sind (35 Watt pro D88).

Auf dem Sicherungstableau der Hausinstallation darf die Anlage nicht höher als mit 10 Amp. abgesichert sein.

MAINS DISTRIBUTION 1.188.930

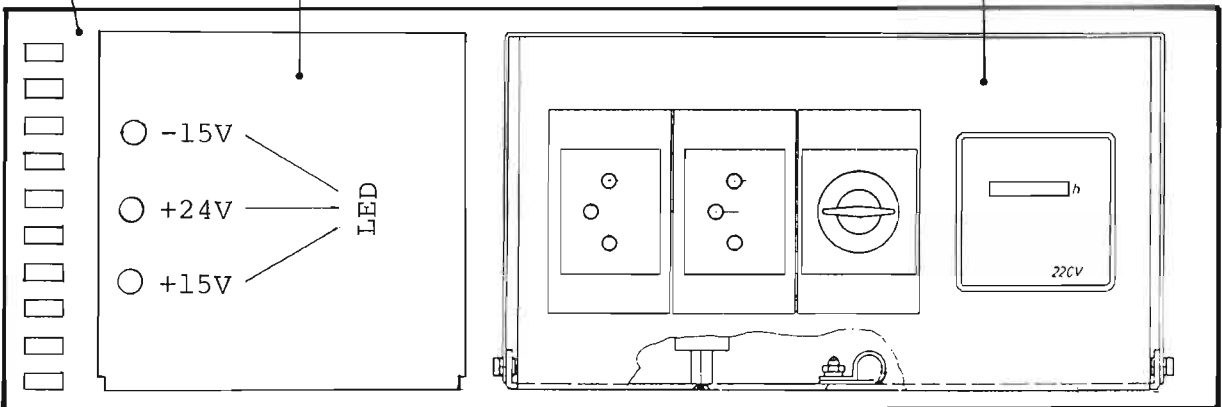
LABELLED VALUES



PANEL

POWER SUPPLY

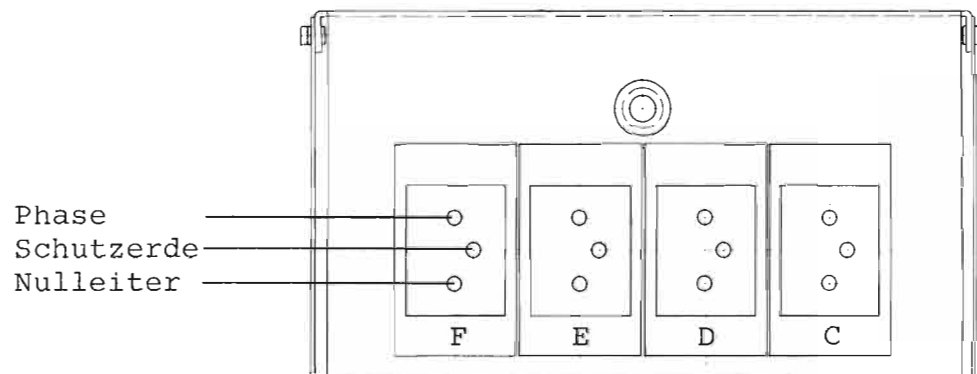
MAINS DISTRIBUTION BOX



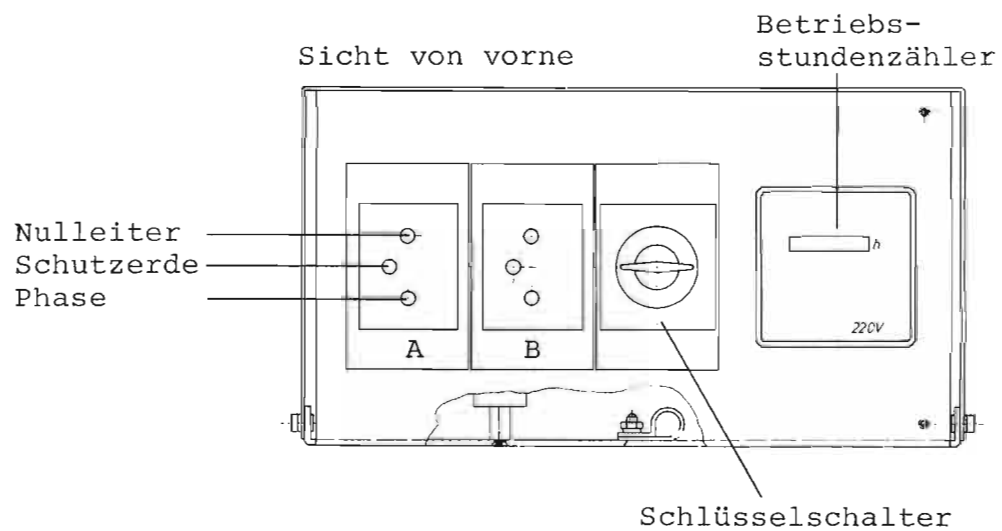
MEASURED VALUES

MAINS DISTRIBUTION 1.188.930

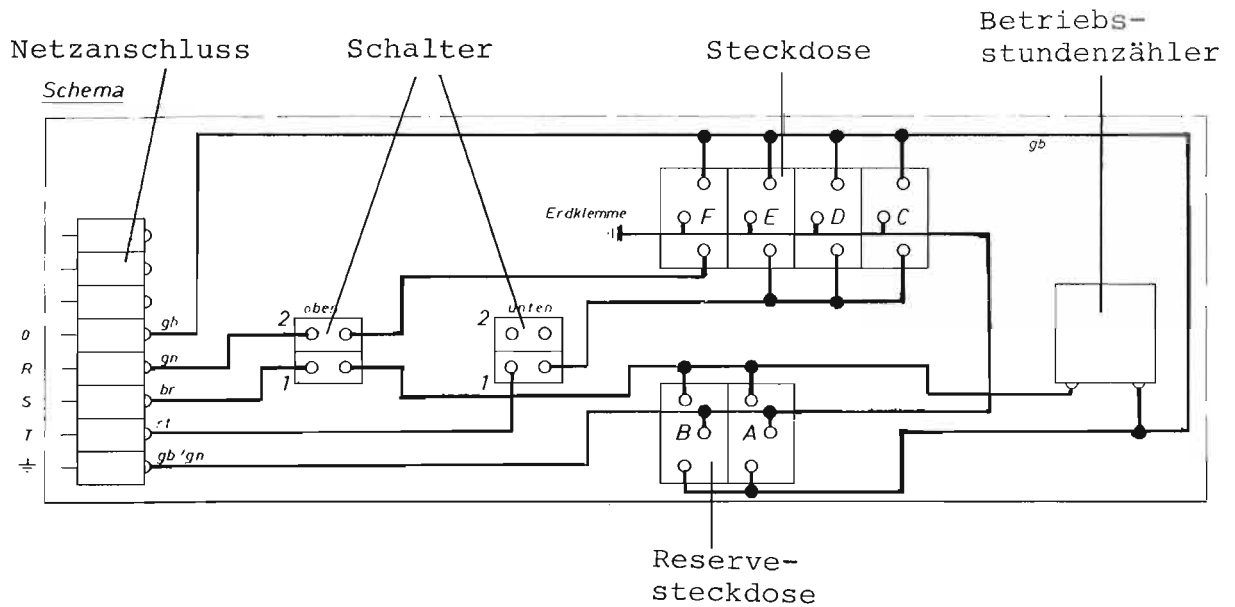
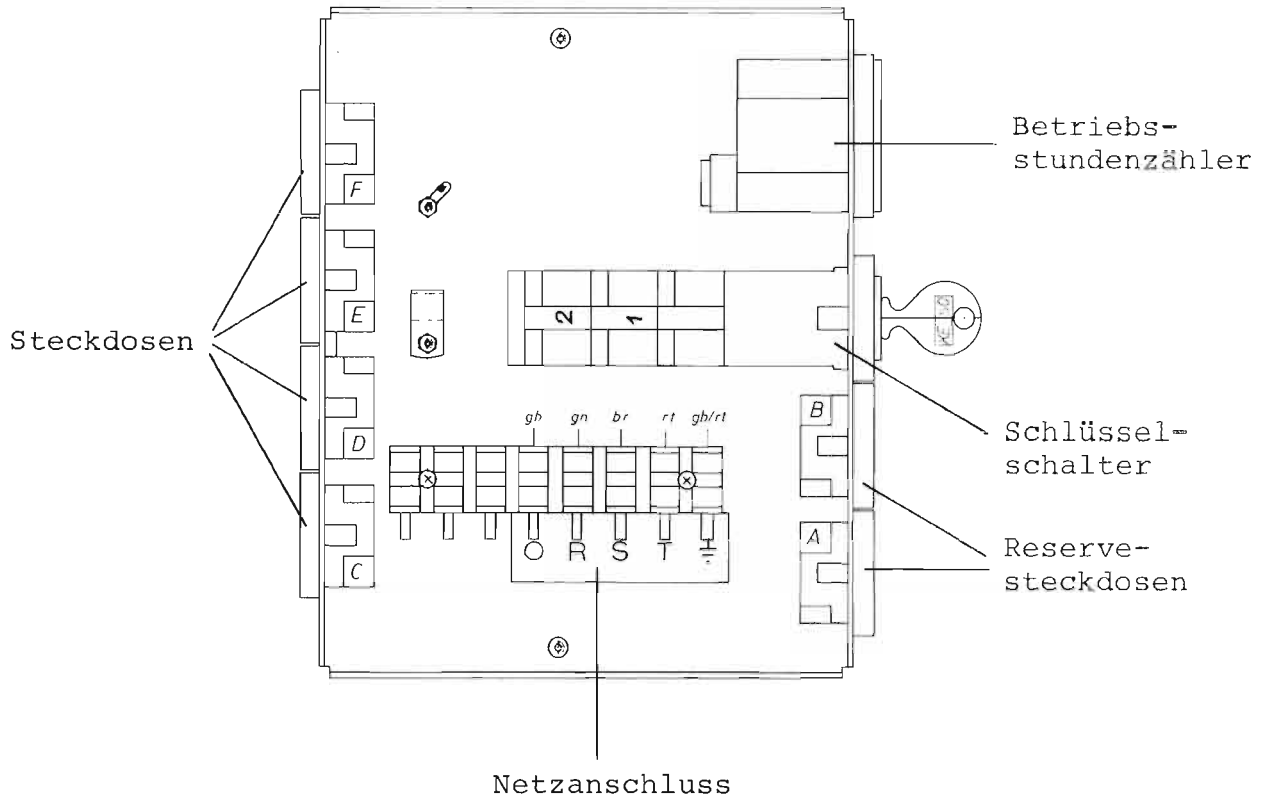
Sicht von hinten



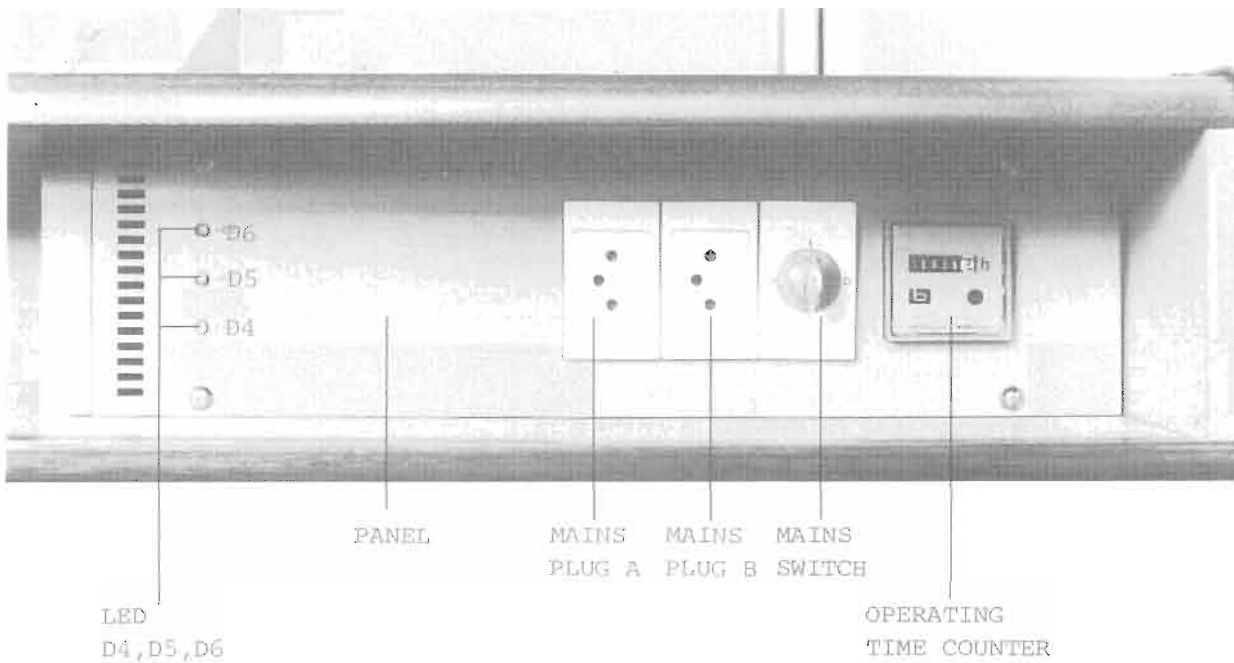
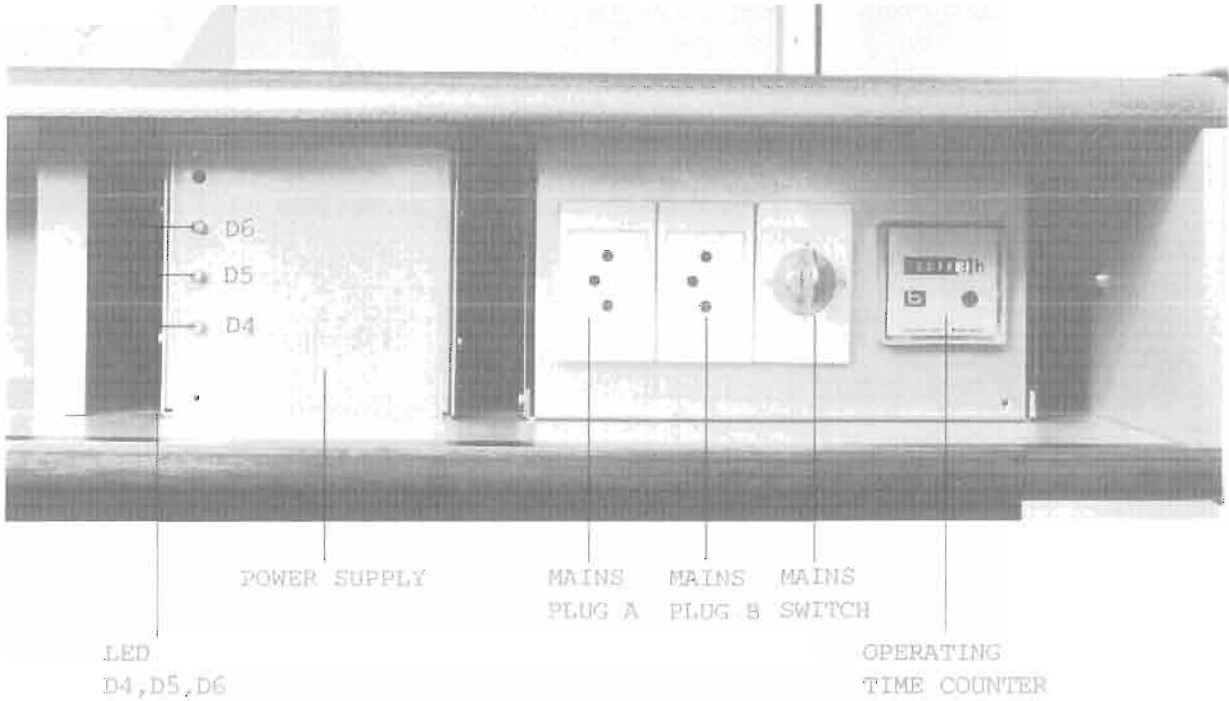
Sicht von vorne



MAINS DISTRIBUTION 1.188.930



MAINS DISTRIBUTION



3. Digitale Steuerung

3.1. Digital Unit Board	3/3	1.188.302
3.2. CPU	3/11	1.188.303
3.3. Command Panel	3/21	1.188.950
3.4. Multiplex Driver	3/31	1.188.300
3.5. UART	3/47	1.188.301
3.6. Interface	3/57	1.388.365
3.7. Interace Addressing	3/75	

3. DIGITALE STEUERUNG

3.1 Digital Unit

In der Digital Unit werden die Einheiten für die Steuerung und die dazugehörige Stromversorgung zusammengeschaltet. Es umfasst dies die CPU (Central Processing Unit), den Multiplex Driver, den UART (Universal Asynchronous Receiver/Transmitter) und den Switching Regulator. Sie werden in Steckerleisten geschoben, deren Kontakte, ausser denen des Switching Regulators, parallel verbunden sind. Obwohl UART, CPU und Multiplex Driver untereinander vertauscht werden können, ist folgende Reihenfolge zu beachten:

Steckerleiste J1 = Switching Regulator
 Steckerleiste J2 = bleibt leer
 Steckerleiste J3 = UART
 Steckerleiste J4 = Mikroprozessor CPU
 Steckerleiste J5 = Multiplex Driver

Die Steckerleiste J2 muss leer bleiben, weil die Diode D1 des Switching Regulators mit einer unmittelbar daneben eingesteckten Karte Schluss machen würde. Der Multiplex Driver ist links aussen in die Steckerleiste J5 einzustecken, damit die beiden Flachkabel X1 und Y den Zugang zu den anderen Karten nicht verdecken und damit das etwas kurze Flachkabel X1 bei aufgeklapptem Command Panel nicht über die scharfe Blechkante der Digital Box gestrafft wird.

Auf der Hinterseite des Gehäuses sind drei Buchsen vorhanden. An der oben, nach aussen liegenden Buchse J7 werden über einen 6-adrigen Kabelbaum mit dem Stecker 15 die drei Grundspannungen des Power Supply herangeführt. Die beiden Spannungen von +15V und -15V werden unverändert an die danebenliegende Buchse durchgeschlaucht, während die Spannung von +24V sowohl durchgeschlaucht, als auch dem Switching Re-

gulator zugeführt wird, der daraus eine solche von +5V erzeugt. Diese +5V werden zur Speisung der CPU, des Multiplex Drivers und des UART verwendet. Gleichzeitig werden diese +5V an die danebenliegende Buchse weiter gegeben.

Die Adern des Kabelbaumes haben folgende Farben und Potentiale:

grün	=	-15V (max. -17,5V)
gelb	=	Null von -15V
Gelb	=	Null von +15V
weiss	=	+24V (max. +27V)
schwarz	=	Null von +24V
orange	=	+15V (max. +17,5V)

An der oben, nach der Mitte des Gehäuses liegenden Buchse J8 ist ein 5-adriger Kabelbaum mit dem Stecker 6 eingesteckt, welcher die durchgeschlauchten Spannungen an den Bus Supply in der Audio Basis weitergibt. Die Adern haben folgende Farben und Potentiale:

orange	=	+15V
violett	=	-15V
braun	=	+24V
schwarz	=	Masse
rot	=	+5V

An der unten am Gehäuse angebrachten Buchse J6 liegen die digitalen Signale des UART für die Steuerung und Rückmeldung. Ein 5-adriger Kabelbaum mit dem Stecker 11 führt ebenfalls zur Audio Basis, um dort mit den Kontrollleitungen des Bus verbunden zu werden.

Die Farben der Kabelbaumadern haben folgende Bedeutung:

braun	=	+6V Output des UART (IC4)
rot	=	+6,2V, stab. Spannung für OP1 auf Interface
orange	=	Input UART IC2
gelb	=	Masse
grün	=	Masse

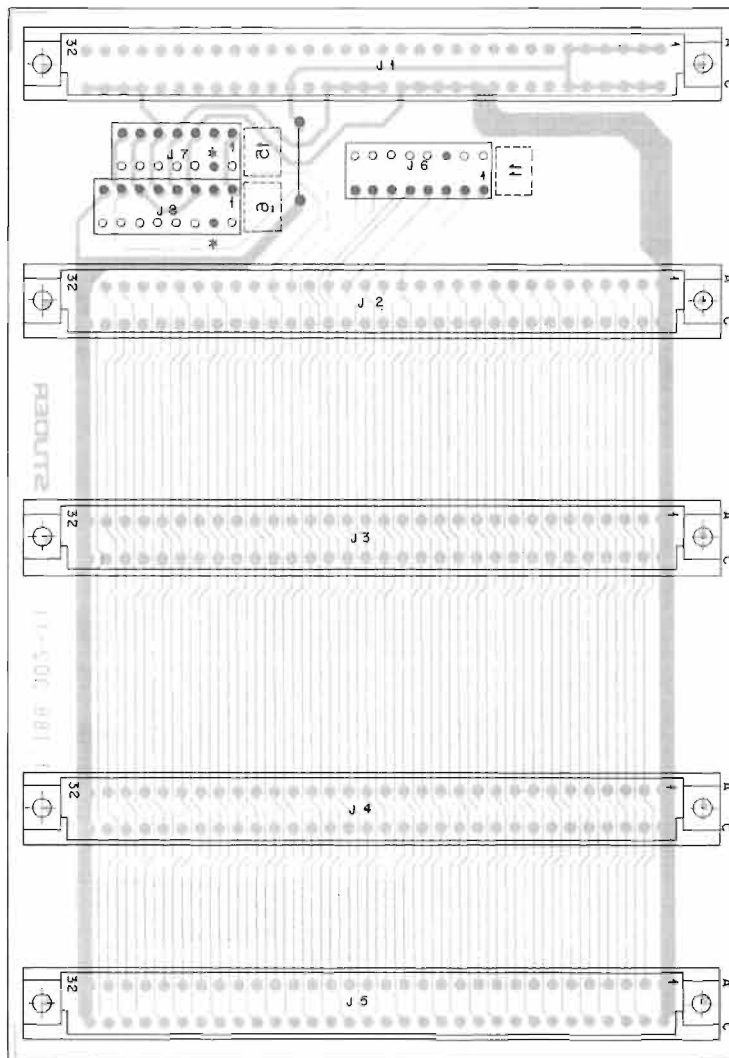
Zusammenfassend kann festgehalten werden:

Stecker 15 bringt die Speisespannungen vom Power Supply

Stecker 6 gibt die Speisespannungen weiter an die Audio Basis

Stecker 11 verbindet den UART mit der Audio Basis.

DIGITAL UNIT BOARD 1.188.302

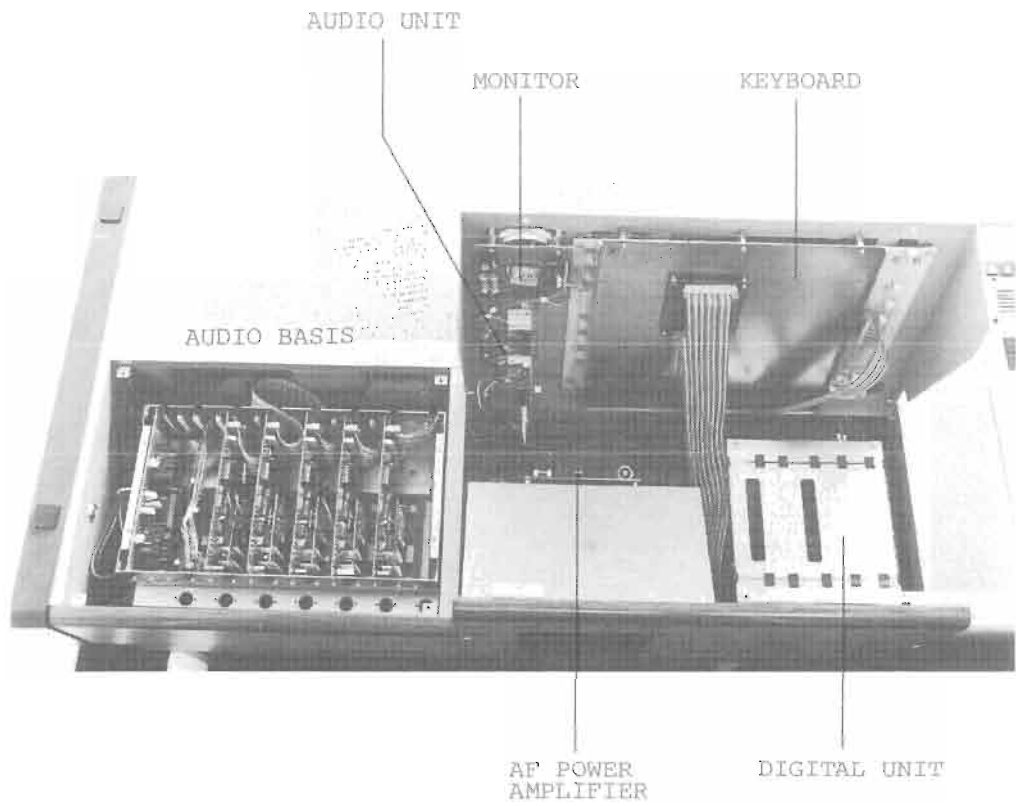


1.188.301

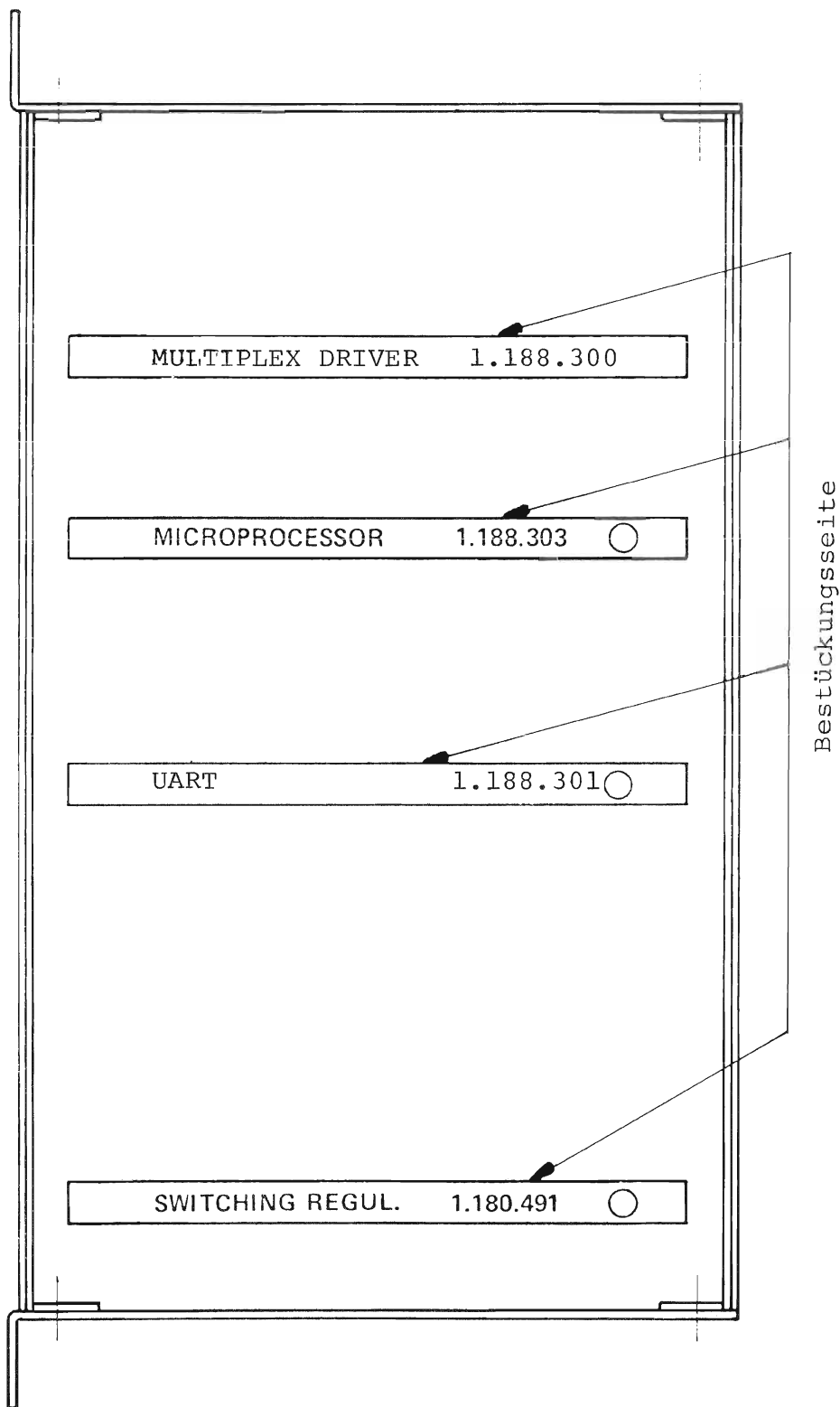
1.188.303

1.188.300

GENERAL VIEW

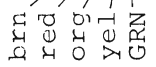
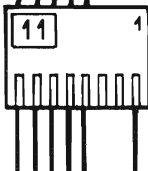
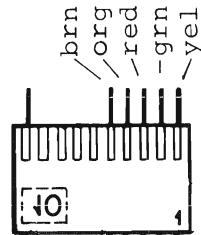


DIGITAL UNIT BOX 1.188.935



UART DIGITAL UNIT TO AUDIO 1.188.327

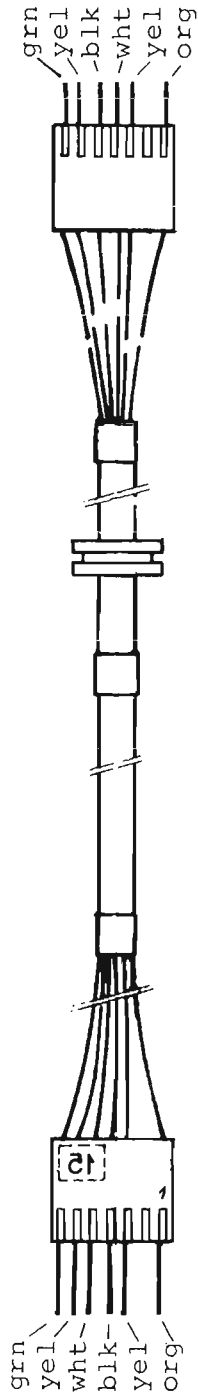
AUDIO BASIS SIDE
INTO JUMPER 10



DIGITAL UNIT SIDE
INTO JUMPER 11

DIGITAL UNIT POWER SUPPLY 1.188.328

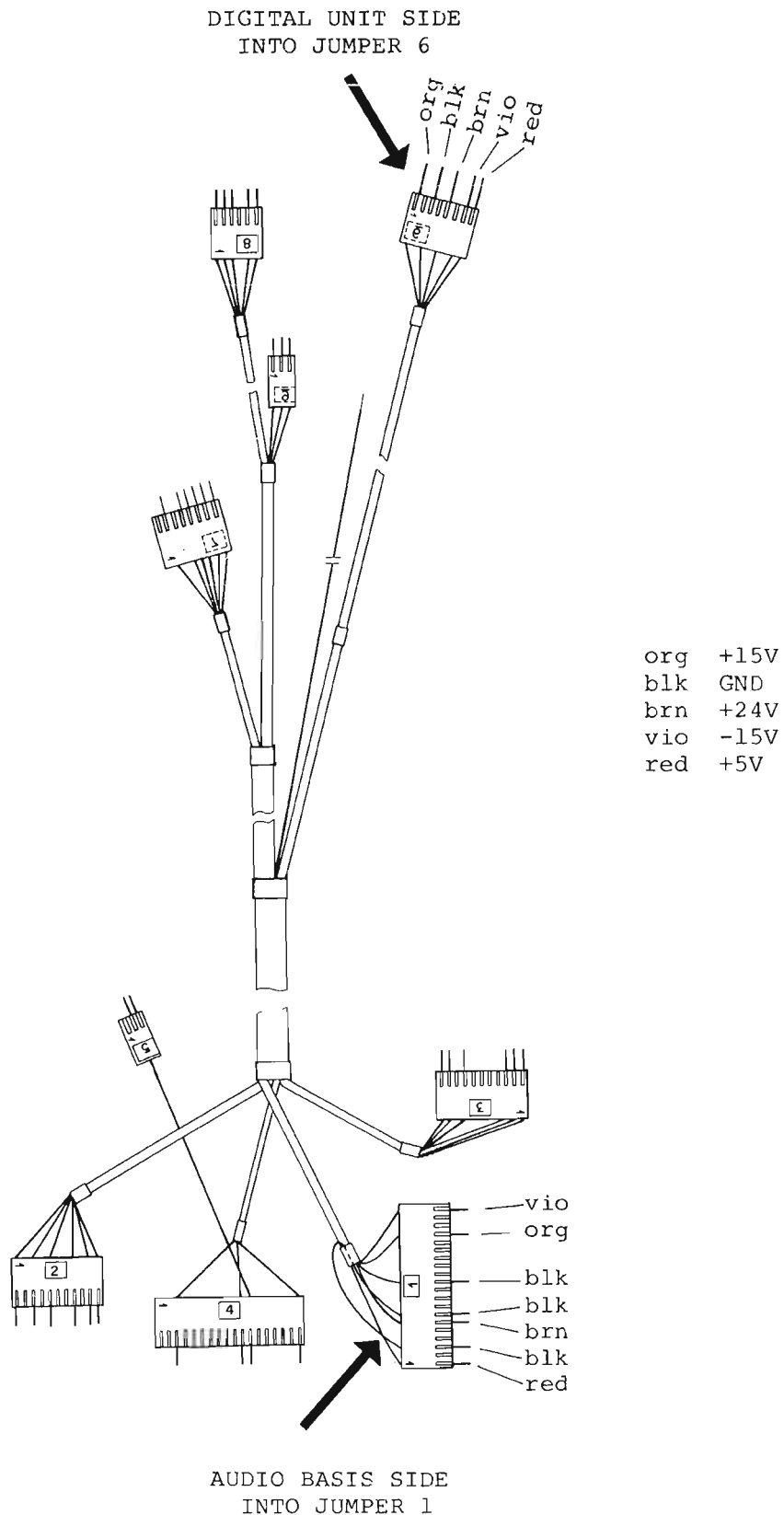
POWER SUPPLY SIDE



- grn -15V
- org +15V
- wht +24V
- yel GND -15V
- yel GND +15V
- blk GND +24V

DIGITAL UNIT SIDE
 INTO JUMPER 15

DIGITAL UNIT TO AUDIO BASIS 1.188.330



3.2 Central Processing Unit CPU

Die zentrale Steuereinheit (CENTRAL PROCESSING UNIT) CPU kann als elektronisches Schaltzentrum betrachtet werden, das Befehle identifizieren, Befehle ausführen und seine Peripherie steuern kann. Die hier verwendete CPU ist aufgebaut aus einem Mikroprozessor IC3, einer Speichersteuerung SMI (STATIC MEMORY INTERFACE) mit dem IC2, dem PIO (PROGRAMMABLE INPUT OUTPUT) mit dem IC1 und den für die Aufnahme des Programms notwendigen Speichern IC5, IC6 und IC7 EPROM, sowie IC8 und IC9 RAM. Alle diese Elemente der CPU sind über den DATA BUS miteinander verbunden. Der ADDRESS BUS verbindet die Speichersteuerung SMI mit den Speichern EPROM und RAM und über Kontroll-Leitungen (CONTROL BUS) stehen der Mikroprozessor, der PIO und der SMI einerseits, der SMI mit den Speichern andererseits in Verbindung. Der Ein- und Ausgang zur Peripherie erfolgt über 4 Ports, wovon je 2 beim Mikroprozessor und der PIO vorhanden sind. Die hier beschriebenen IC stellen die HARWARE dar.

Als SOFTWARE wird das Programm bezeichnet. Es beinhaltet alle Funktionsabläufe, welche von der Anlage verlangt werden. Das Programm kann als vorgegebene Schaltbefehle betrachtet werden, die in einer festen Reihenfolge in den Speichern untergebracht sind. Damit der Prozessor das Programm "lesen" kann, muss es in einer Maschinensprache geschrieben sein. Dazu wird ein Zahlensystem mit der Basiszahl 16 (hexadezimal) angewendet. Die zur Eingabe, resp. Ausgabe verwendeten Schreibweisen im Hexadezimalsystem fassen jeweils 8 Bits zu einem WORD oder BYTE zusammen. Das Byte ist eine Folge von Zeichen, das für die Speicherung und Verarbeitung als Einheit betrachtet werden muss. Es ist die kleinste adressierbare Einheit. Das Programm beginnt

mit dem Byte 1 (bestehend aus 8 Bits), gefolgt von Byte 2, dann Byte 3 usw. bis zum letzten eingegebenen Byte. (Stand am 7.2.1980: 1205 hexadezimal, gleich 4613 dezimal). Damit ergeben sich 1'180'928 theoretische Möglichkeiten, was die ungeheure Kapazität einer digitalen Steuerung veranschaulichen soll. ($28 = 256$ pro Byte mal 4613 Anzahl der Byte). Der Prozessor durchläuft andauernd das Programm, am Anfang beginnend. Wird nun durch Tastendruck eine Schaltfunktion verlangt, so werden die einzelnen Byte gesucht, welche die Funktion ermöglichen. Beim Durchlaufen des Programmes setzt der Prozessor jedesmal ein "FLAG" (eine Markierung), wenn er auf einen Programmteil (ROUTINE) stößt, den er benötigt. Durch mehrmaliges Durchlaufen stellt er sich die von ihm verlangte Funktion zusammen. Am Ende prüft er, ob sie ausführbar und dem Programminhalt adäquat ist. Diese "Selbstkontrolle" ist ebenfalls im Programm enthalten. Wird hingegen eine Funktion verlangt, die dem Programm widerspricht oder die drei Grundforderungen "was-wem-wohin" sind nicht vollständig, so meldet er "Fehlbedienung".

Wenn eine Funktion zusammengestellt ist, kann sie die CPU an eine peripherie Einheit, an die UART oder an den Multiplex Driver weiter geben. Der UART stellt die Verbindung her zwischen CPU und der Audio Basis mit allen Interface der Tonquellen und der Schülergeräte D88, während der Multiplex Driver die CPU mit dem Tastenfeld des Lehrerpultes verbindet.

Zusammenfassend betrachtet ist die CPU die Schaltzentrale, welche mit wenigen Bedienungselementen eine ungeheure Anzahl von Funktionen ausführen kann, teils selbständig, teils auf Befehl.

CPU

Ausgänge: (Ports)

Port 0 = Data Bus 0 bis 7 bilateral
(8 Leitungen)

Port 1 = 0 - 3 = 4 Bits für Y-Achse
des Multiplex Drivers
4 - 6 = 3 Bits für Y-Achse
des Multiplex Drivers
7 = Priority Encoder:
Anfrage ob Taste
gedrückt.

Port 4 = 0 = Clock Multiplex Driver
1 = Clock Pfeile
2 = Multiplex Driver:
Umschalter ob Lehrer
A oder B
3 - 6 = UART (Ein- und Ausgang)

Port 5 = 0 = Störmeldung
1 = LED Feld A frei
(für Lehrer A)
2 = LED Feld B frei
(für Lehrer B)

Port 7 = UART Master Reset

CPU (CENTRAL PROCESSING UNIT)

Zentraler Prozessor eines Systems. Er hat die Aufgabe, alle Operationen, wie die der Uebertragung, der Zwischenspeicherung, der Verarbeitung, sowie die der Zusammenarbeit der übrigen Funktionseinheiten zu organisieren.

SMI (STATIC MEMORY INTERFACE)

Speichersteuerung. Schnittstelle oder Verbindungsglied zwischen Prozessor und Speichern.

PIO (PROGRAMMABLE INPUT/OUTPUT)

Programmierbarer Ein- und Ausgang zum Prozessor. Timer.

ROM (READ ONLY MEMORY)

Festspeicher mit wahlfreiem Zugriff. Dient zum Speichern von unveränderlichen Informationen (z.B. Programm). Alle Festspeicher sind nicht flüchtig (der Inhalt bleibt bei Ausfall der Speisespannung erhalten).

PROM (PROGRAMMABLE READ ONLY MEMORY)

Programmierbarer Festspeicher. Der Inhalt wird mit einem Hilfsmittel in den Speicher gebracht. Eine Löschung des Inhaltes ist nicht mehr möglich.

EPROM (ERASABLE PROGRAMMABLE MEMORY)

Lösch- und programmierbarer Festspeicher. Speicherinhalt kann vom Benutzer in den Speicher gebracht und wieder gelöscht werden.

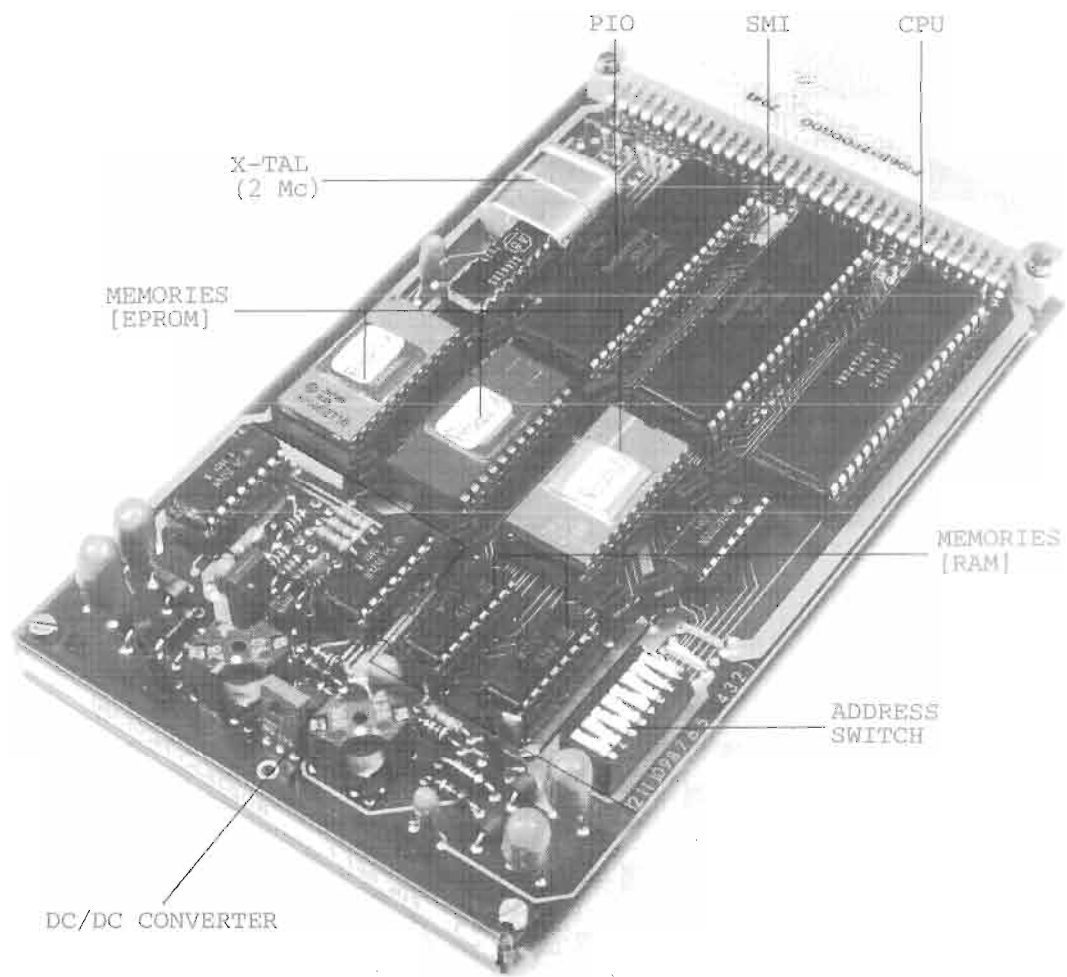
RAM (RANDOM ACCESS MEMORY)

Speicher, bei dem jedes Byte einzeln gelesen und/oder geschrieben werden kann. Der Speicherinhalt geht verloren, wenn die Stromzufuhr unterbrochen wird.

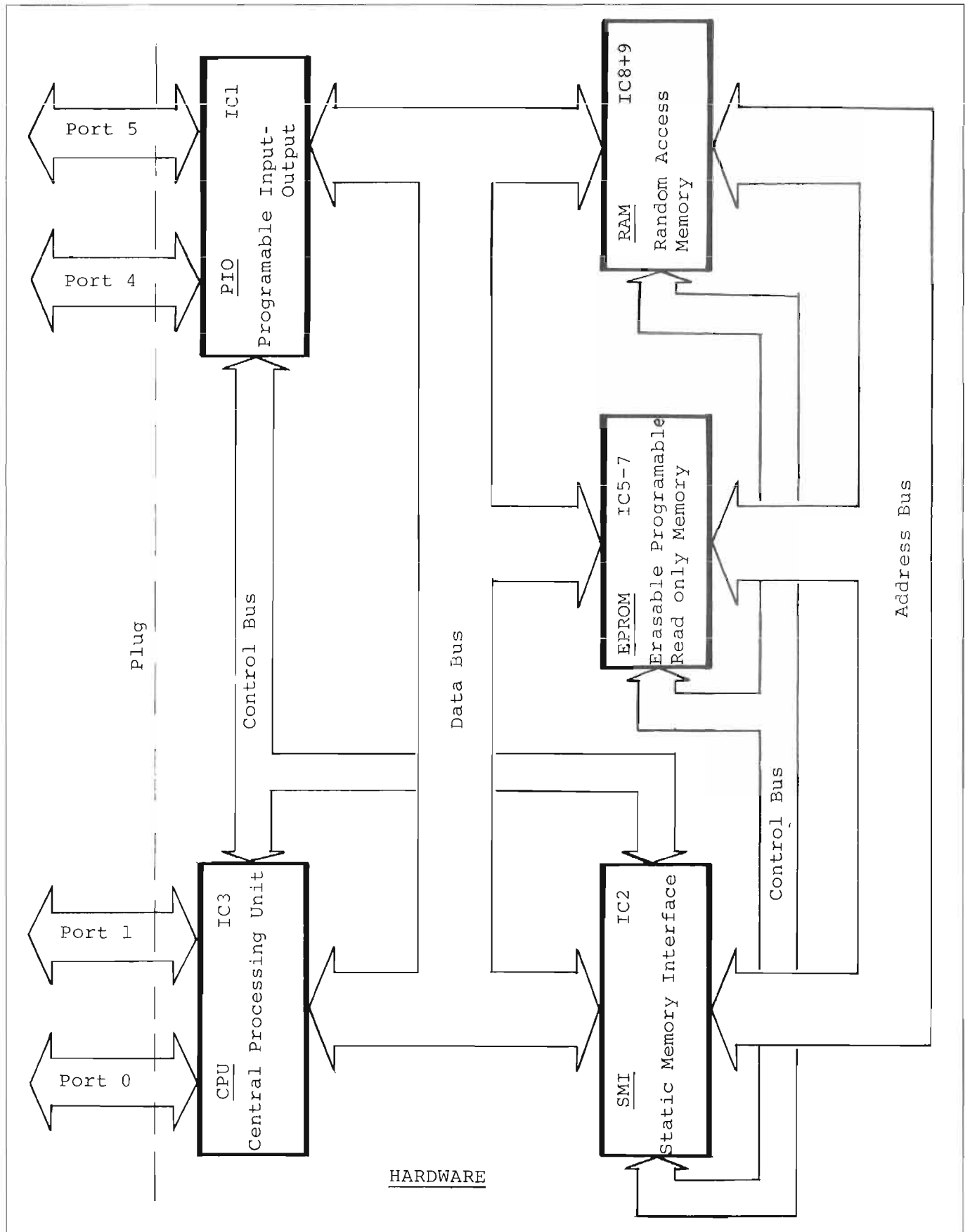
INTERFACE

Anpassen (Adaptation) einzelner Komponenten untereinander, sofern sie nicht kompatibel sind. Schnittstelle.

DC/DC CONVERTER



CENTRAL PROCESSING UNIT 1.188.303

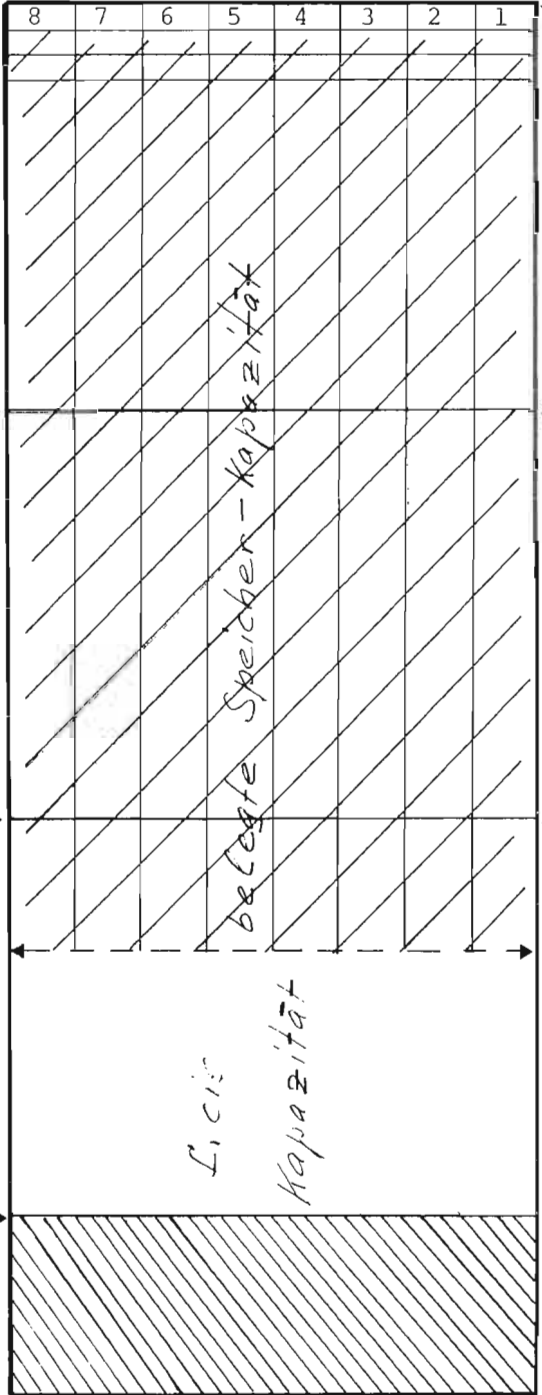


CENTRAL PROCESSING UNIT 1.188.303

PROGRAMM
(organisiert in 8 Bit = 1 Byte)

Bit Bit Bit Bit Bit Bit Bit Bit

1. Byte
2. Byte
3. Byte



Anzahl Byte:

Hexadezimal 800
Dezimal 2048

Hexadezimal 1000
Dezimal 4096

Belegung am 7.2.80:

Hexadezimal 1205
Dezimal 4613

Hexadezimal 1800
Dezimal 6144

Memories

SOFTWARE

CENTRAL PROCESSING UNIT

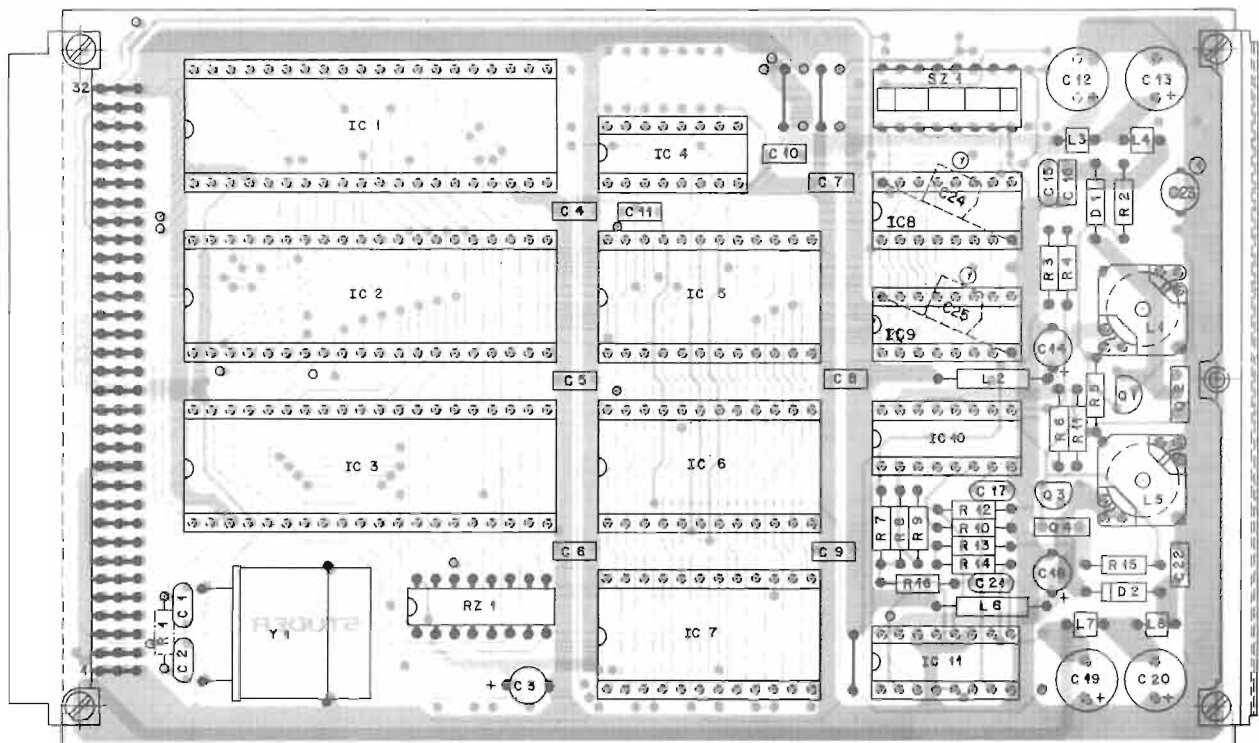
FORMULATOR ASSEMBLER (REV 3.0)
 TIMING SUB. AND INITIALISATION 15.1.80

```

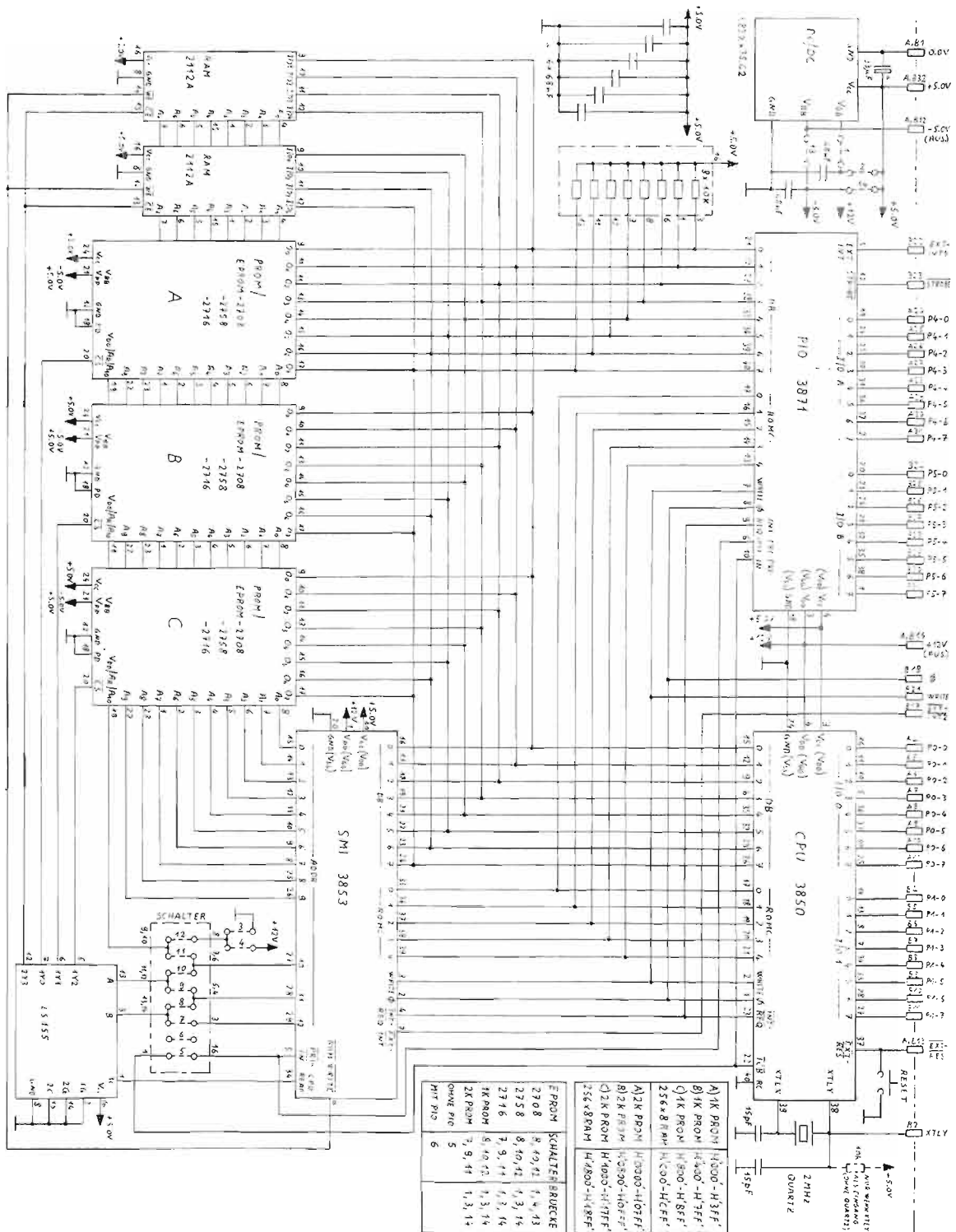
ERRS LOC OBJECT ADDR LINE ** SOURCE STATEMENT

                                0197 EJECT
                                0198 *
                                0199 * PROGRAMME INITIALISATION
                                0200 *
                                0201 ORG 0
                                0202 *
0000 1A 0203 DI KILL WILD INTERRUPTS
0001 70 0204 CLR STOP TIMER
0002 2716 0205 OUT CP
0004 2714 0206 OUT PRT4 CLEAR OUTPUT PORTS AND
0006 2715 0207 OUT PRT5 SMI CONTROL PORT
0008 B8 0208 OUTS PRT0
0009 B9 0209 OUTS PRT1
000A BE 0210 OUTS H'6A'
                                0211 *
000B 51 0212 LR 1,A DELAY START OF MAIN PROG
000C 50 0213 LR 0,A
000D 30 0214 WLP1 DS 0 (APPROX. 658 MS)
000E 94FE 000D 0215 BNZ WLP1
0010 31 0216 DS 1
0011 94FB 000D 0217 BNZ WLP1
                                0218 *
0013 20A0 0219 LI D'160'
0015 2717 0220 OUT TP LOAD TIMER PORT WITH 800 MICS
0017 206A 0221 LI H'6A' EXT AND TIMER INT ENABLE
                                0222 * TIMER STEPS 5 MICROSEC
0019 2716 0223 OUT CP LOAD CONTROL PORT
001B 1B 0224 EI
001C 290100 0100 0225 JMP PRGINT CONTINUE AT PRGINT
                                0226 *
                                0227 *
                                0228 *
0229 * BIT DISTRIBUTION ON PORTS
                                0230 *
0231 *P
0232 *R
0233 *T 7 6 5 4 3 2 1 0
0234 *|-----|-----|-----|-----|-----|-----|-----|-----|
0235 *| | | | | | | | |
0236 *0|DATA |DATA |DATA |DATA |DATA |DATA |DATA |DATA |
0237 *| | | | | | | | |
0238 *|-----|-----|-----|-----|-----|-----|-----|-----|
0239 *| Y | | | | | | | | |
0240 *1|PRSC | Y 2 | Y 1 | Y 0 | X 3 | X 2 | X 1 | X 0 |
0241 *| IN |K IN |K IN |K IN | | | | |
0242 *|-----|-----|-----|-----|-----|-----|-----|-----|
0243 *| | | | | | | | |
0244 *4| |TDS |RDA |RDAR |RDE | | |ARROW|MLTPLX|
0245 *| | | | | | | | |
0246 *|-----|-----|-----|-----|-----|-----|-----|-----|
0247 *| | | | | | | | |
0248 *5| | | | | | | | |
0249 *| | | | | | | | |
0250 *|-----|-----|-----|-----|-----|-----|-----|-----|
    
```

CENTRAL PROCESSING UNIT 1.188.303



CENTRAL PROCESSING UNIT 1.188.303



COMMAND PANEL

IND	POS NO	PART NO	VALUE	SPECIFICATIONS/EQUIVALENT	MFR
C 01	59.34.1150	15 U		CER	
C 02	59.34.1150	15 U			
C 03	59.30.3330	33 U	10V	TA	
C 04	59.99.0205	68 N	63V	CER	
C 05	59.99.0205	68 N			
C 06	59.99.0205	68 N			
C 07	59.99.0205	68 N			
C 08	59.99.0205	68 N			
C 09	59.99.0205	68 N			
C 10	59.99.0205	68 N			
C 11	59.99.0205	68 N			
C 12	59.30.4101	100 U	16V	TA	
C 13	59.30.4101	100 U			
C 14	59.30.3330	33 U	10V	TA	
C 15	59.32.4102	1 N	63V	CER	
C 16	59.99.0205	68 N	63V	CER	
C 17	59.32.3103	10 N	40V	CER	
C 18	59.30.3330	33 U	10V	TA	
C 19	59.30.4101	100 U	16V	TA	
C 20	59.30.4101	100 U			
C 21	59.32.4102	1 N	63V	CER	
C 22	59.99.0205	68 N			
D 01	50.04.0508	1N4935			
D 02	50.04.0508	1N4935			
IC 01	50.05.0282	3871			
IC 02	50.05.0281	3853			
IC 03	50.05.0280	3850			
IC 04	50.06.0155	74LS155			

IND	DATE	NAME
④		
③		
②	20.11.79	Hsu
①	31.8.79	Hsu
○	26.6.78	Egli Ch/gv

STUDER FB Teacher - µP 1.188.303.00 PAGE 1 of 4

IND	POS NO	PART NO	VALUE	SPECIFICATIONS/EQUIVALENT	MFR
R 01	57.11.4103	10 k	5%	.25W	CF
R 02	57.11.4102	1 k			
R 03	57.39.1822	18,2 k	1%	.25W	MF
R 04	57.11.4473	47 k	5%		CF
R 05	57.11.4101	100			
R 06	57.11.4331	330			
R 07	57.39.4531	4,53 k	1%		MF
R 08	57.39.4531	4,53 k			
R 09	57.39.4531	4,53 k			
R 10	57.11.4222	2,2 k	5%		CF
R 11	57.11.4102	1 k			
R 12	57.11.4331	330			
R 13	57.11.4562	5,6 k	5%		CF
R 14	57.11.4333	33 k			
R 15	57.11.4101	100	5%		CF
R 16	57.11.4473	47 k			
RZ 01	57.85.3103	10 k		Resistor network	
④					
③					
②	20.11.79	Hsu			
①	31.8.79	Hsu			
○	26.6.78	Egli Ch/gv			
SZ 01	55.01.0181	4 * U		switch	
XIC 1	53.03.0172	40-Pole		pins	
XIC 2	53.03.0172	40-Pole			
XIC 3	53.03.0172	40-Pole			
XIC 4	53.03.0168	16-Pole			
XIC 5	53.03.0169	24-Pole			
XIC 6	53.03.0169	24-Pole			

IND	DATE	NAME
④		
③		
②	20.11.79	Hsu
①	31.8.79	Hsu
○	26.6.78	Egli Ch/gv

STUDER FB Teacher - µP 1.188.303.00 PAGE 3 of 4

IND	POS NO	PART NO	VALUE	SPECIFICATIONS/EQUIVALENT	MFR
IC 05				EPROM 1k*8/2k*8	
IC 06				"	
IC 07				"	
IC 08	50.14.0104	MM3-6562-9		C MOS RAM 256*4	
IC 09	50.14.0104	MM3-6562-9		C MOS RAM 256*4	
IC 10	50.05.0279	SG3524N		Switching regulator	
IC 11	50.05.0279	SG3524N			
L 01	1.022.191-00	600µH		Power-Inductor	
L 02	62.01.0129	0,1µH		Inductor	
L 03	61.99.0124			Ferrite pearl	
L 04	61.99.0124			Ferrite pearl	
L 05	1.022.191-00	600µH		Power-Inductor	
L 06	62.01.0129	0,1µH		Inductor	
L 07	61.99.0124			Ferrite pearl	
L 08	61.99.0124			"	
P 01	54.01.0365	2*32		Connector	
Q 01	50.03.0340	BC137		NPN	
Q 02	50.03.0451	BD139		NPN	
Q 03	50.03.0490	BC328		PNP	
Q 04	50.03.0452	BD140		PNP	

IND	DATE	NAME
④		
③		
②	20.11.79	Hsu
①	31.8.79	Hsu
○	26.6.78	Egli Ch/gv

STUDER FB Teacher - µP 1.188.303.00 PAGE 2 of 4

IND	POS NO	PART NO	VALUE	SPECIFICATIONS/EQUIVALENT	MFR
XIC 7	53.03.0169	24-Pole		pins	
XIC 8	53.03.0168	16-Pole			
XIC 9	53.03.0168	16-Pole			
XIC 10	53.03.0168	16-Pole			
XIC 11	53.03.0168	16-Pole			
Y 01	89.01.0379	2 MHz		Crystal	
④	C 23	59.30.4100	10µF	15V Tantal	
③	C 24	59.99.0205	68 N	Schlauch 65.03.0154 6mm aufgezogen	
②	C 25	59.99.0205	68 N		

IND	DATE	NAME
④		
③		
②	20.11.79	Hsu
①	31.8.79	Hsu
○	26.6.78	Egli Ch/gv

STUDER FB Teacher - µP 1.188.303.00 PAGE 4 of 4

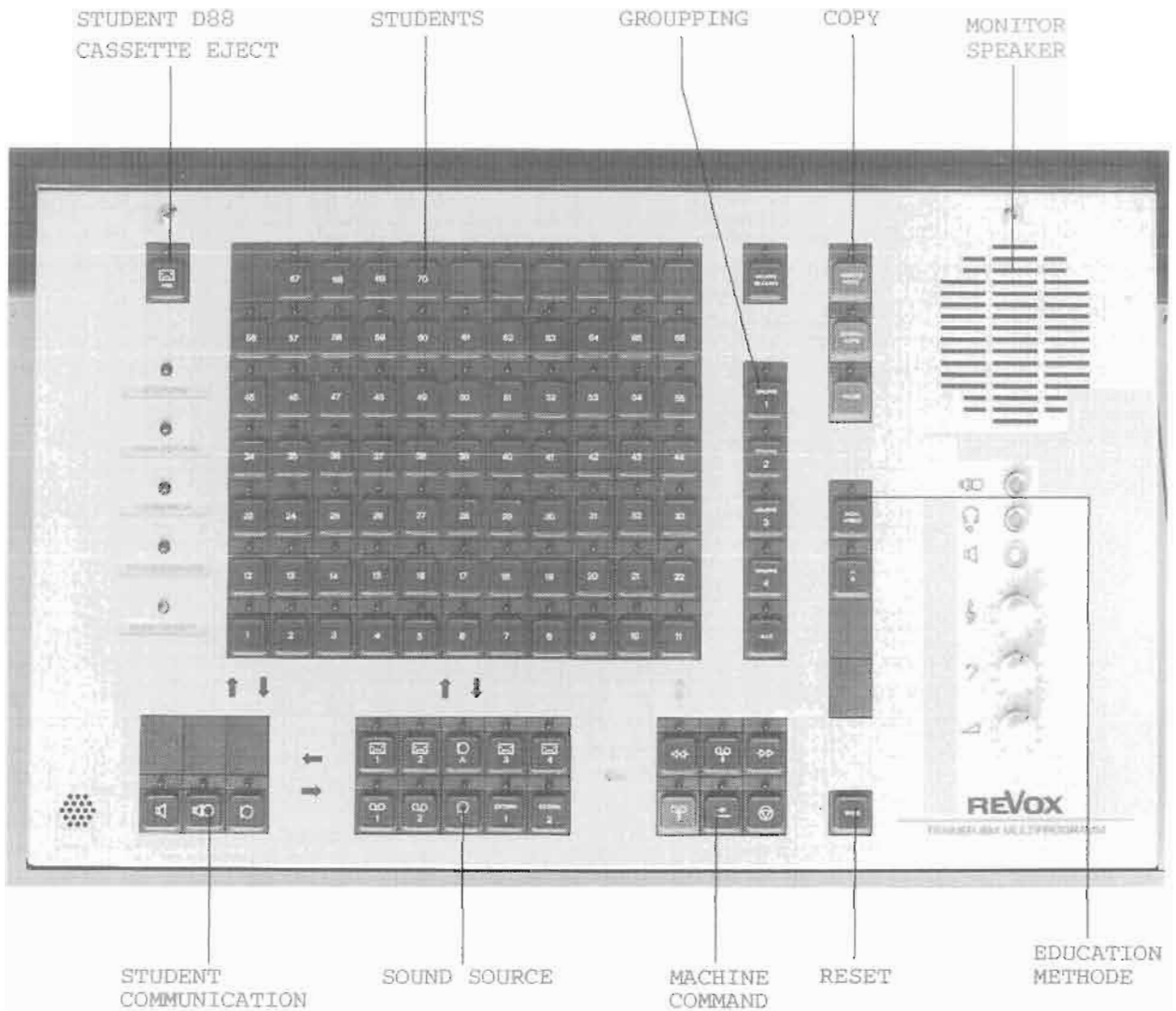
3.3 Command Panel

Mit dem Tastenfeld des Lehrerpultes (Command Panel) wird die gesamte Sprachlehranlage über eine zentrale Steuereinheit CPU (Central Processing Unit) gesteuert. Die Tasten des Schülerfeldes, sind die Tasten, welche den einzelnen Schülerplätzen zugeordnet sind, können so angeordnet werden, dass sie der Sitzordnung der Schüler entsprechen (Klassenspiegel). Das erleichtert dem Lehrer wesentlich das Auffinden der richtigen Taste, wenn er einen Schüler einzeln aufrufen, oder eine Gruppe bilden will. Damit die Sitzordnung der Schüler auf dem Tastenfeld nachgebildet werden kann, lassen sich die Tasten aus der Verankerung lösen und versetzen.

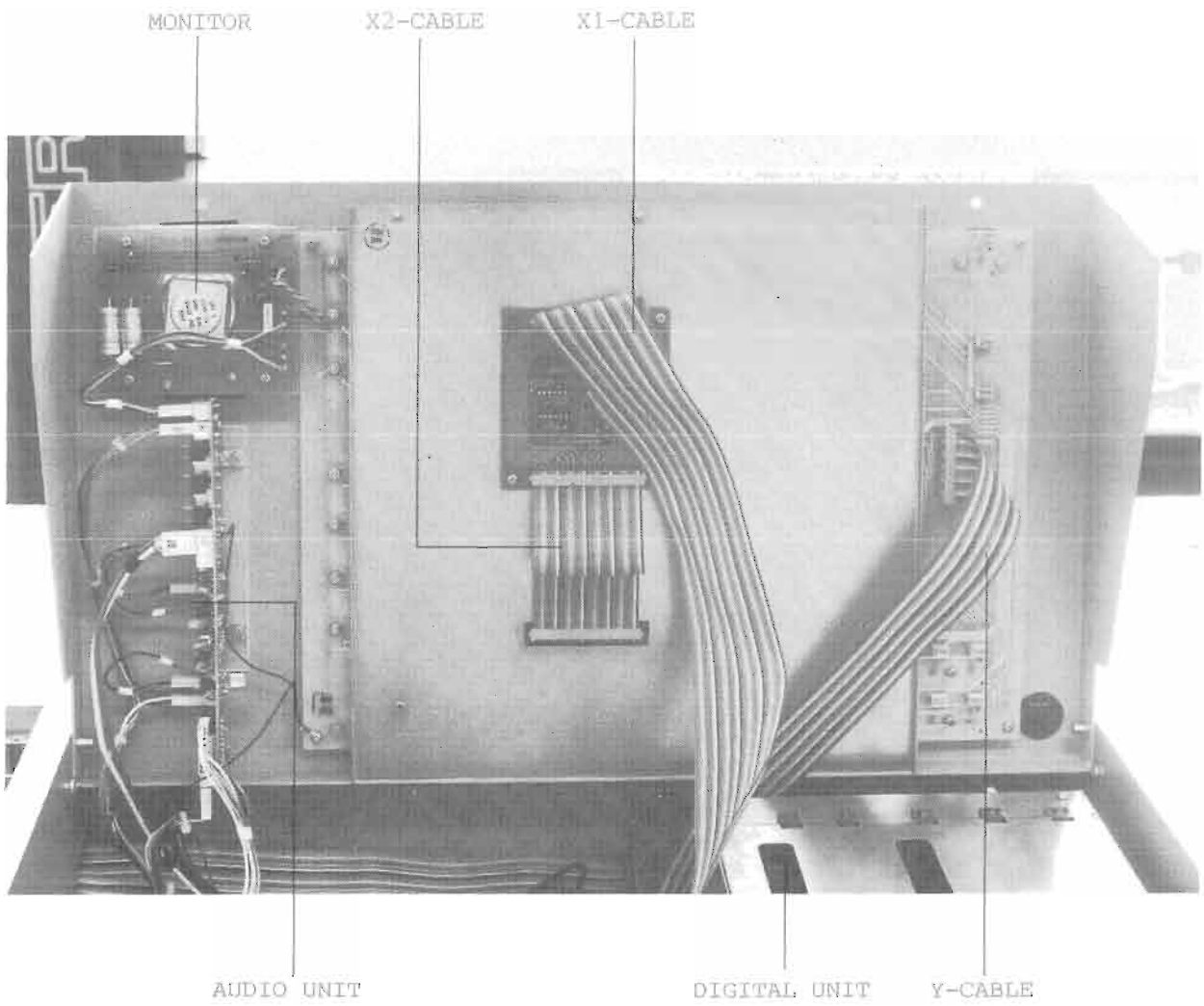
Um das, bei Vollausbau bis zu 112 Tasten umfassende, Tastenfeld rationell mit der CPU zu verbinden, wurde das System des Koordinatennetzes gewählt. Das Koordinatennetz ist aufgeteilt in 16 x-Achsen (horizontal) und in 8 y-Achsen (vertikal). Die vertikale y-Achse liegt rechts und die horizontale x-Achse oben. Die beiden Achsen sind mit Null bezeichnet. Die y-Achsen werden von hier aus nach unten nummeriert von 0 bis 7 und die x-Achsen nach links von 0 bis 9 und weiter von A bis F. Damit kann der Standort jeder Taste definiert werden.

Das Speisen der LED erfolgt über ein zweites Koordinatennetz, wobei die x-Achse für alle (Tasten und LED) gemeinsam ist, während die y-Achse und deren Ordinaten doppelt vorhanden sind. Mit nur 33 Leiterverbindungen, wovon 13 horizontale und 20 vertikale, kann die ganze Anlage mit allen ihren Funktionen gesteuert werden. Die Verbindung des Tastenfeldes mit der zentralen Steuereinheit CPU erfolgt über den Multiplex Driver.

KEY BOARD



COMMAND PANEL



COMMAND PANEL

Kassetten-
Auswurf

0 ● E

7 E

STÖRUNG

7 D

ÜBERLASTUNG

7 C

LEHRERRUF

7 B

FEHLBEDIENUNG

BEREITSCHAFT

Schülerplätze

	0 ● D	0 ● C	0 ● B	0 ● A	0 ● 9	0 ● 8	0 ● 7	0 ● 6	0 ● 5	0 ● 4
1 ● E	1 ● D	1 ● C	1 ● B	1 ● A	1 ● 9	1 ● 8	1 ● 7	1 ● 6	1 ● 5	1 ● 4
2 ● E	2 ● D	2 ● C	2 ● B	2 ● A	2 ● 9	2 ● 8	2 ● 7	2 ● 6	2 ● 5	2 ● 4
3 ● E	3 ● D	3 ● C	3 ● B	3 ● A	3 ● 9	3 ● 8	3 ● 7	3 ● 6	3 ● 5	3 ● 4
4 ● E	4 ● D	4 ● C	4 ● B	4 ● A	4 ● 9	4 ● 8	4 ● 7	4 ● 6	4 ● 5	4 ● 4
5 ● E	5 ● D	5 ● C	5 ● B	5 ● A	5 ● 9	5 ● 8	5 ● 7	5 ● 6	5 ● 5	5 ● 4
6 ● E	6 ● D	6 ● C	6 ● B	6 ● A	6 ● 9	6 ● 8	6 ● 7	6 ● 6	6 ● 5	6 ● 4

Gruppenbildung

0 ● 3

2 ● 3

3 ● 3

4 ● 3

5 ● 3

6 ● 3

ALLE

Methodik

0 ● 2

1 ● 2

2 ● 2

3 ● 2

4 ● 2

5 ● 2

6 ● 2

7 ● 2

Kopien

5 ↑ ↓ 4

1 ↑ ↓ 0

↑ 7

0 ● F

1 ● F

2 ● F

Mithören
Gegensprechen

3 ←
2 →

0 ● 1

1 ● 1

2 ● 1

3 ● 1

4 ● 1

0 ● 0

1 ● 0

2 ● 0

3 ● 0

4 ● 0

Tonquellen

← 6

5 ● 3

6 ● 3

7 ● 3

5 ● 0

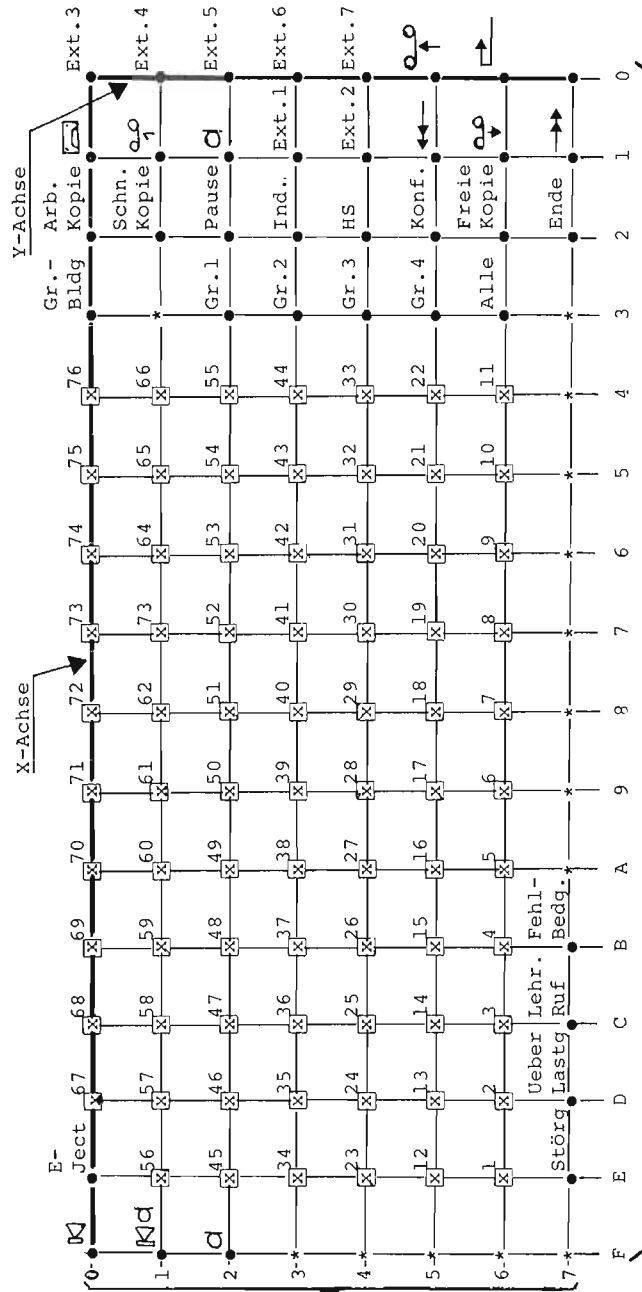
6 ● 0

7 ● 0

Steuerung D88

7 ● 2

COMMAND PANEL

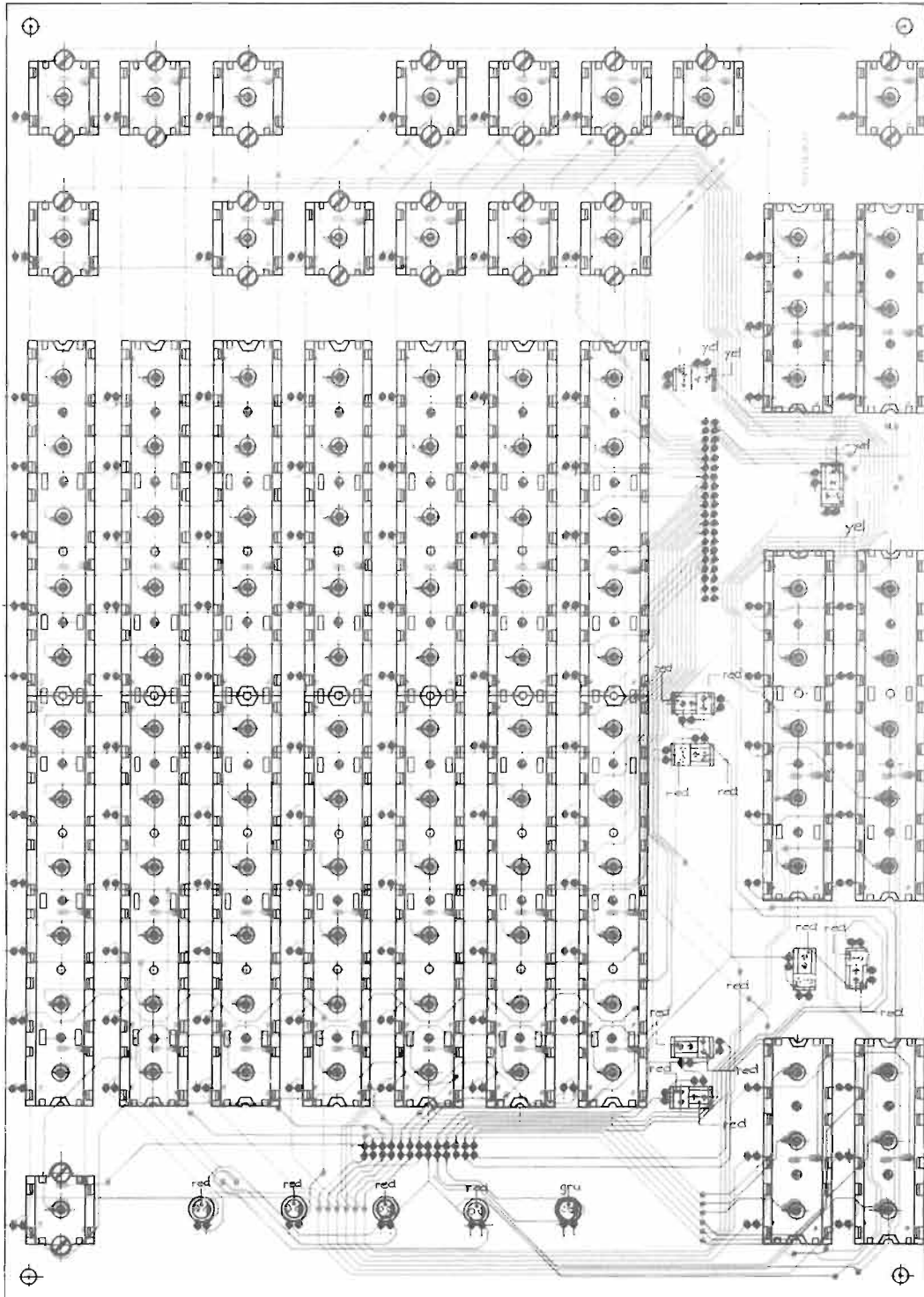


8 Abszissen

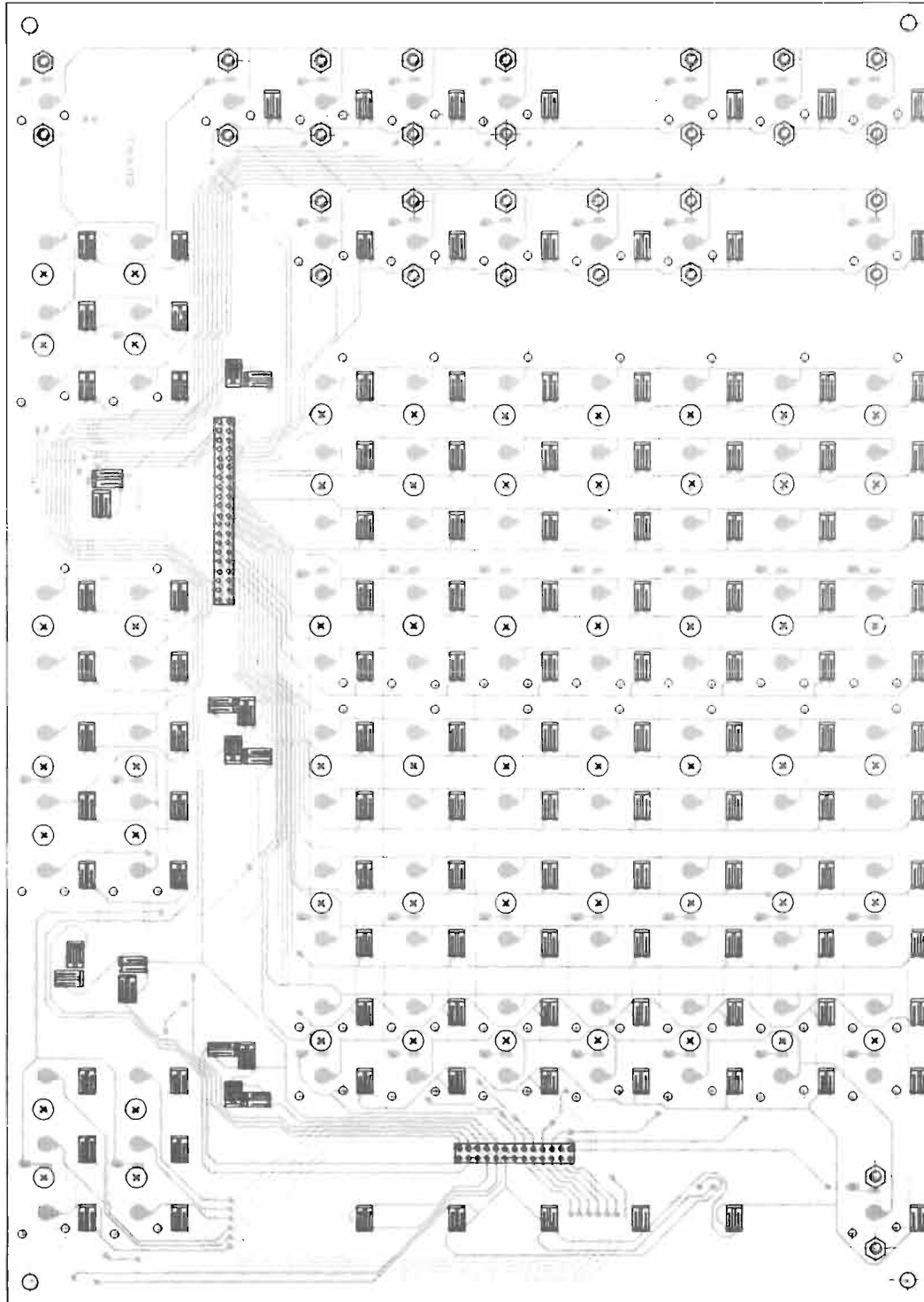
- x = Schülerplätze
- o = Steuerungsfunktion
- * = nicht belegt

je 16 Ordinaten für Tasten und LED aus IC1 und IC2

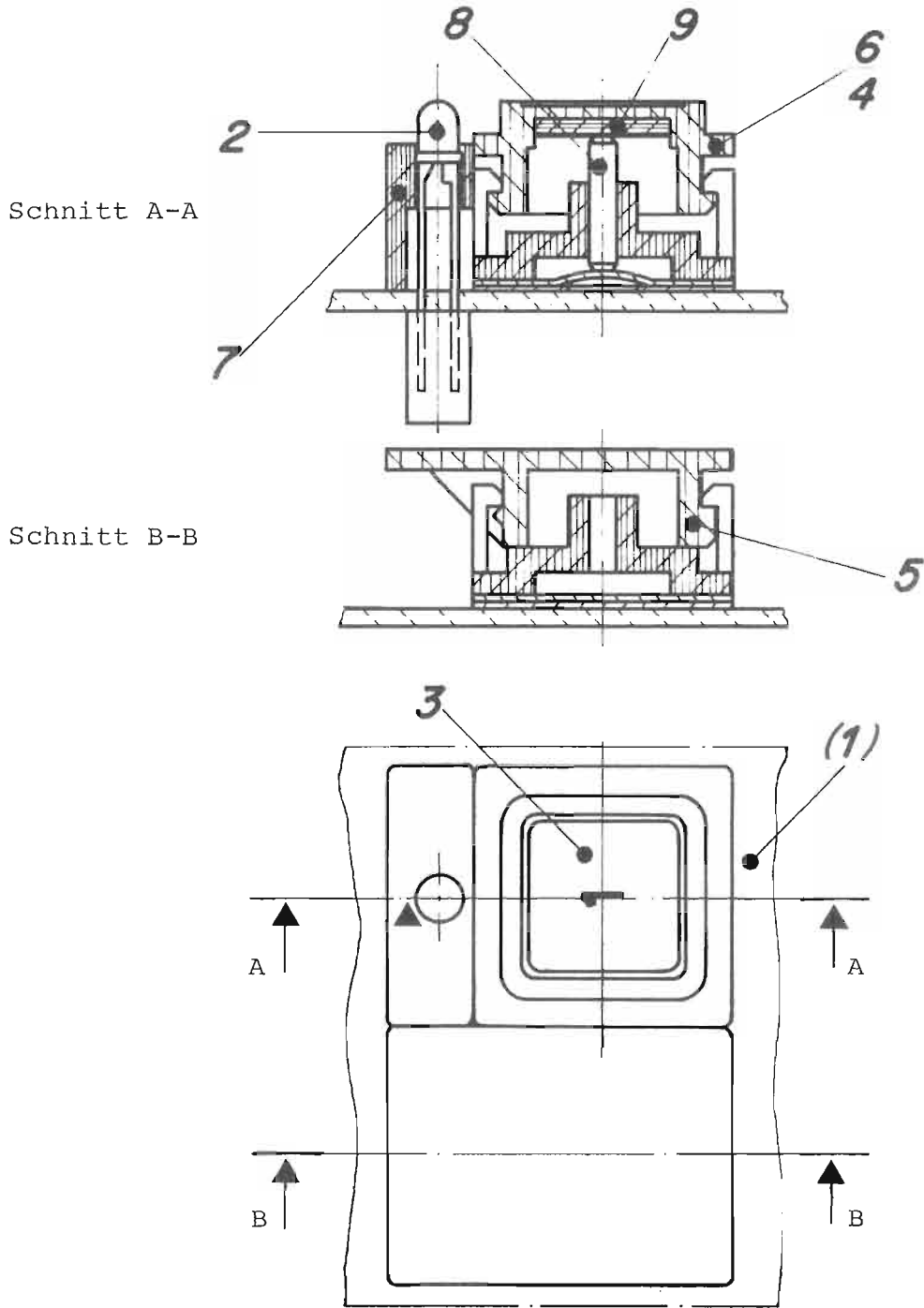
COMMAND PANEL



COMMAND PANEL



COMMAND PANEL



- | | |
|---------------------|-------------------|
| 1 Tastenprint | 6 Drucktaste grau |
| 2 LED (rot) | 7 Zwischenstück |
| 3 Beschriftungssatz | 8 Zylinderstift |
| 4 Drucktaste rot | 9 Zwischenlage |
| 5 Blindtaste grau | |

3.4 Multiplex Driver

Der Multiplex Driver 1.188.300 ist eine periphere Einheit der Zentralsteuer-Einheit CPU (Central Processing Unit). Er übernimmt die Aufteilung der Signale für das Koordinaten-Netz des Bedienungsfeldes (Command Panel), leitet die Tastensignale an die CPU weiter und sorgt dafür, dass die entsprechenden LED gezündet werden.

Die CPU liefert ein Signal von 4 Bit (BINary digiT = Binärzeichen, Dualziffer 0 oder 1, Einheit für Binärentscheidung) an die beiden parallel geschalteten Decoder IC1 und IC2. Jeder der beiden Decoder wandelt die 4 angebotenen Bit um in 1 Bit von 16 Bit. Gesamthaft stehen damit 16 Möglichkeiten zur Verfügung. Diese 16 Bit werden für die 16 Ordinaten des Koordinatennetzes gebraucht.

Die Tasten und die LED haben je ein eigenes Koordinaten-Netz. Sie unterscheiden sich grundsätzlich dadurch, dass das Tasten-Netz die von der CPU über die Ordinaten kommenden Signale bei Tastendruck über die x-Achse an die CPU weitergibt, während beim LED-Netz die zur Zündung notwendige Spannung von den x- und y-Achsen zugleich bei einer LED eintreffen. Beim Tasten-Netz fließt über die y-Achse das Signal weg, während beim LED-Netz über die x-Achse ein zerhackter Gleichstrom zur LED hinfließt. Weil für beide Netze über die x-Achse Signale von der CPU ankommen, können diese Achsen zusammengelegt werden. Tatsächlich dienen beide Decoder IC1 und IC2 für beide Netze. Erst danach gehen sie auf getrennte Buffer. Die Abzweigung erfolgt im Stecker Plug 1.

Der LED-Buffer besteht aus den Invertoren IC4 und IC5 (16 x 1/6 74LS05) und den 16 Leistungstransistoren 2N6387. Der Kollektorausgang dieser

Transistoren geht auf die x-Achse 0 bis F des LED-Koordinaten-Netzes.

Der Tasten-Buffer wird aus 16 mal 1/6 74LS04 als Inverter und 16 mal aus 1/6 74LS05 als Open Collector-Stufen gebildet. Da dieser Buffer auf dem Print des Multiplex Drivers keinen Platz mehr hatte (obwohl er schaltungsmässig dazugehört), wurde er als Keyboard Control mit einem eigenen Print 1.188.913 unter dem Bedienungsfeld (Command Panel) angebracht.

Mit dem Flachkabel x1 (1.188.354) wird er mit dem Multiplex Driver und mit dem Flachkabel x2 (1.188.342) mit dem Bedienungsfeld (Command Panel) verbunden. Der Tasten-Buffer speist die 16 x-Achsen des Tasten-Netzes. Das von der CPU gelieferte Signal wird nun der Reihe nach der x-Achse 0, dann den x-Achsen 1 - 2 - 3 bis zur letzten geleitet und von da zurück zur x-Achse 0. Dies gilt für das Tasten- wie für das LED-Netz. Dieser Zyklus erfolgt 78 mal pro Sekunde. Die 16 x-Achsen werden somit 78 mal in der Sekunde durchlaufen, um festzustellen, ob auf dem Bedienungsfeld irgendwo eine Taste gedrückt wurde.

Erfolgt nun ein Tastendruck, so wird die x-Achse mit der y-Achse der Taste verbunden, das heisst, das Signal wird an dieser Stelle an die y-Achse weiter geleitet. Die y-Achse leitet das Signal an den Eingang des Priority-Encoder IC6 weiter, was ohne gedrückte Taste nicht der Fall sein kann.

Der Encoder hat die Aufgabe, die von den y-Achsen kommenden Signale zu sammeln und sie der CPU weiter zu geben. Er kann den 8 y-Achsen entsprechend 8 Bit zugleich aufnehmen, gibt aber nur deren 3 gleichzeitig weiter. Als Priority-Encoder setzt

er in dem Sinne Prioritäten, indem er zuerst das Bit der Achse 8, dann 7, 6 usw. aussucht und sie in dieser Reihenfolge der CPU anbietet.

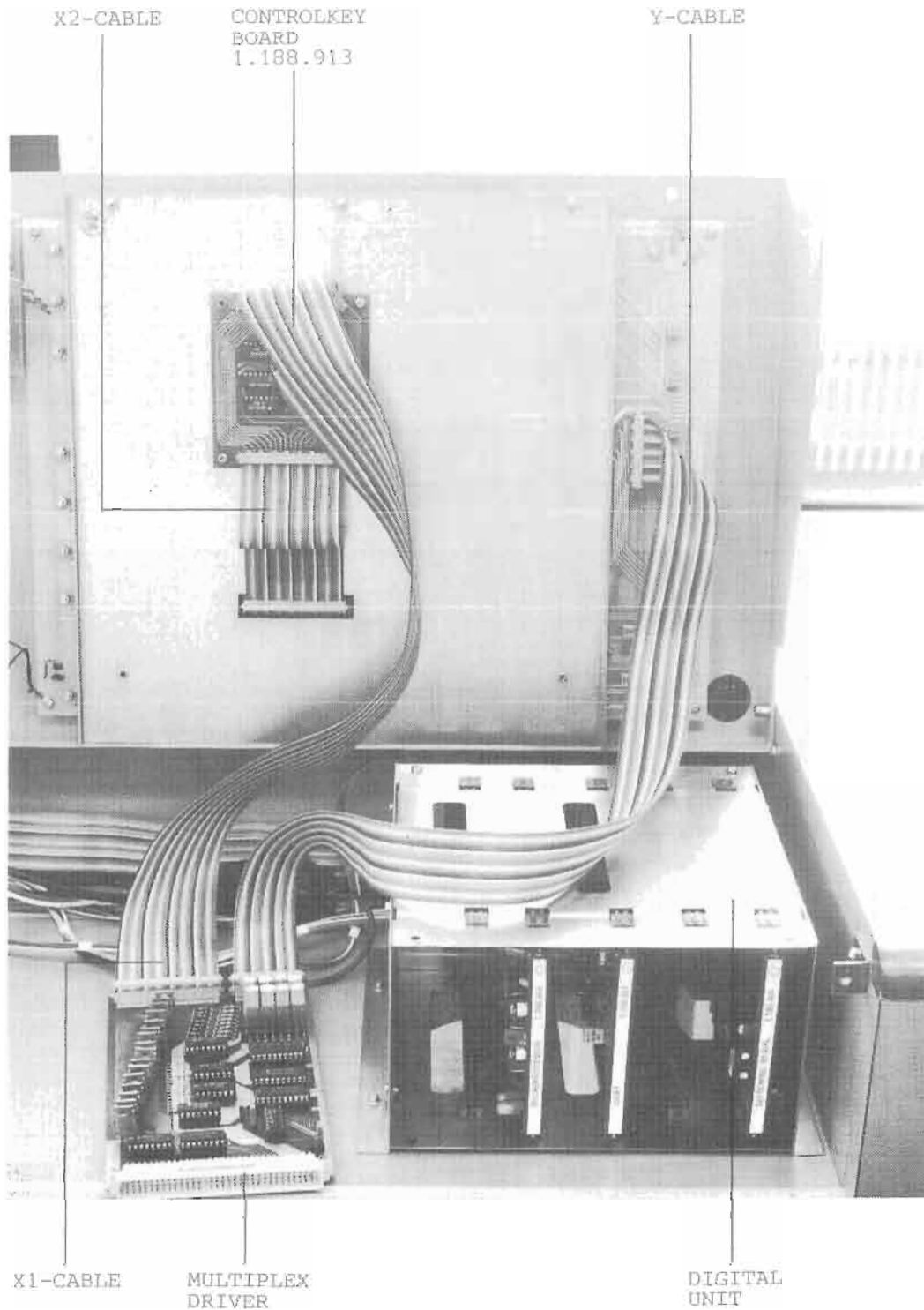
Nach erfolgtem Tastendruck schickt die CPU ein Signal zurück, um die entsprechende LED zu zünden. Ueber den Data Bus gelangt ein zerhackter Gleichstrom (im gleichen Rythmus wie die Tastensignale) an den Speicher IC10, von da über den Buffer mit 8 Transistoren BD 140 an die 8 y-Achsen des LED-Netzes. Die LED der gedrückten Taste leuchtet auf. Die Gegenspannung erhält sie über die x-Achse des LED-Netzes. Da eine LED-Reihe (eine ganze Achse) nur während 1/16 der Zeit gezündet und 15/16 der Zeit gelöscht bleibt, muss eine zum Leuchten gebrachte LED mit dem 16-fachen Nennstrom (ca. 160 mA) betrieben werden, damit sie die normale Leuchtintensität erhält.

Das Zünden der 8 Pfeile (6 rote und 2 gelbe) erfolgt auf dem gleichen Weg wie die LED. Ein 8-Bit-Speicher IC8 ist dem LED-Speicher IC10 parallel geschaltet. Auf den Speicher folgt ein Buffer IC9, dessen 8 Ausgänge die Pfeile speisen. Die Gegenspannung erhalten die Pfeile über separate Leitungen.

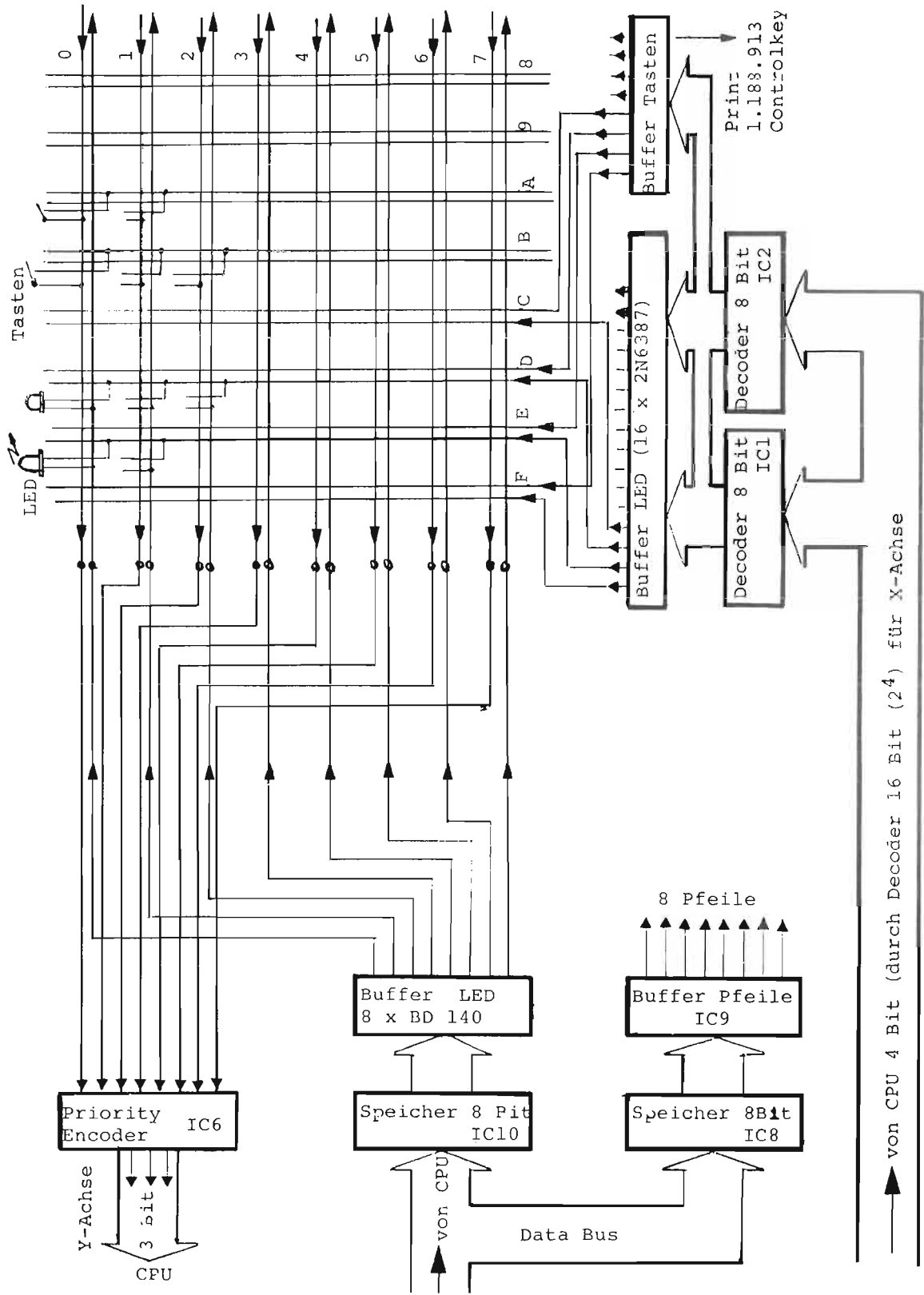
Die grüne LED "Bereitschaft" ist nicht auf dem Koordinaten-Netz untergebracht. Sie wird separat mit eigenen Zuleitungen gespiesen.

Mit Hilfe von IC7 (NOR) und den Jumpers P4 und P5 ist dieser Print vorgesehen für den Betrieb mit 2 Lehrern (Dual-Betrieb). Der Priority-Encoder IC6, für den 1-Lehrerbetrieb, zur Zeit die Type 74LS148, muss für den Dual-Betrieb ersetzt werden durch die Type 74LS348.

MULTIPLEX DRIVER



MULTIPLEX DRIVER 1.188.300



von CPU 4 Bit (durch Decoder 16 Bit (2⁴) für X-Achse

8 Pfeile

von CPU

Data Bus

Y-Achse

3 bit

von CPU

8 x BD 140

IC9

IC8

IC10

IC1

IC2

IC6

2N6387

Prin- 1.188.913 Controlkey

Buffer Taster

Buffer LED (16 x 2N6387)

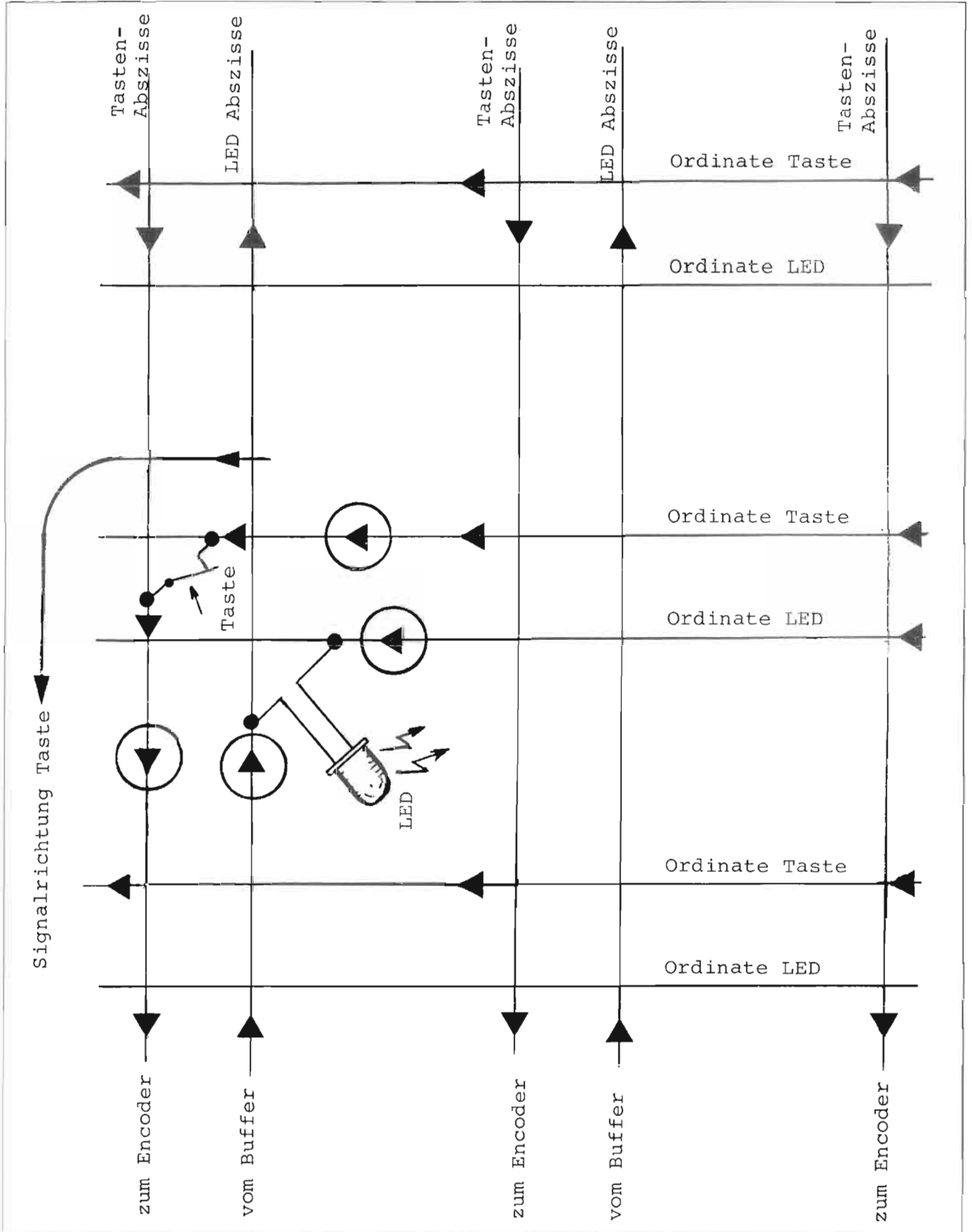
Taster

LED

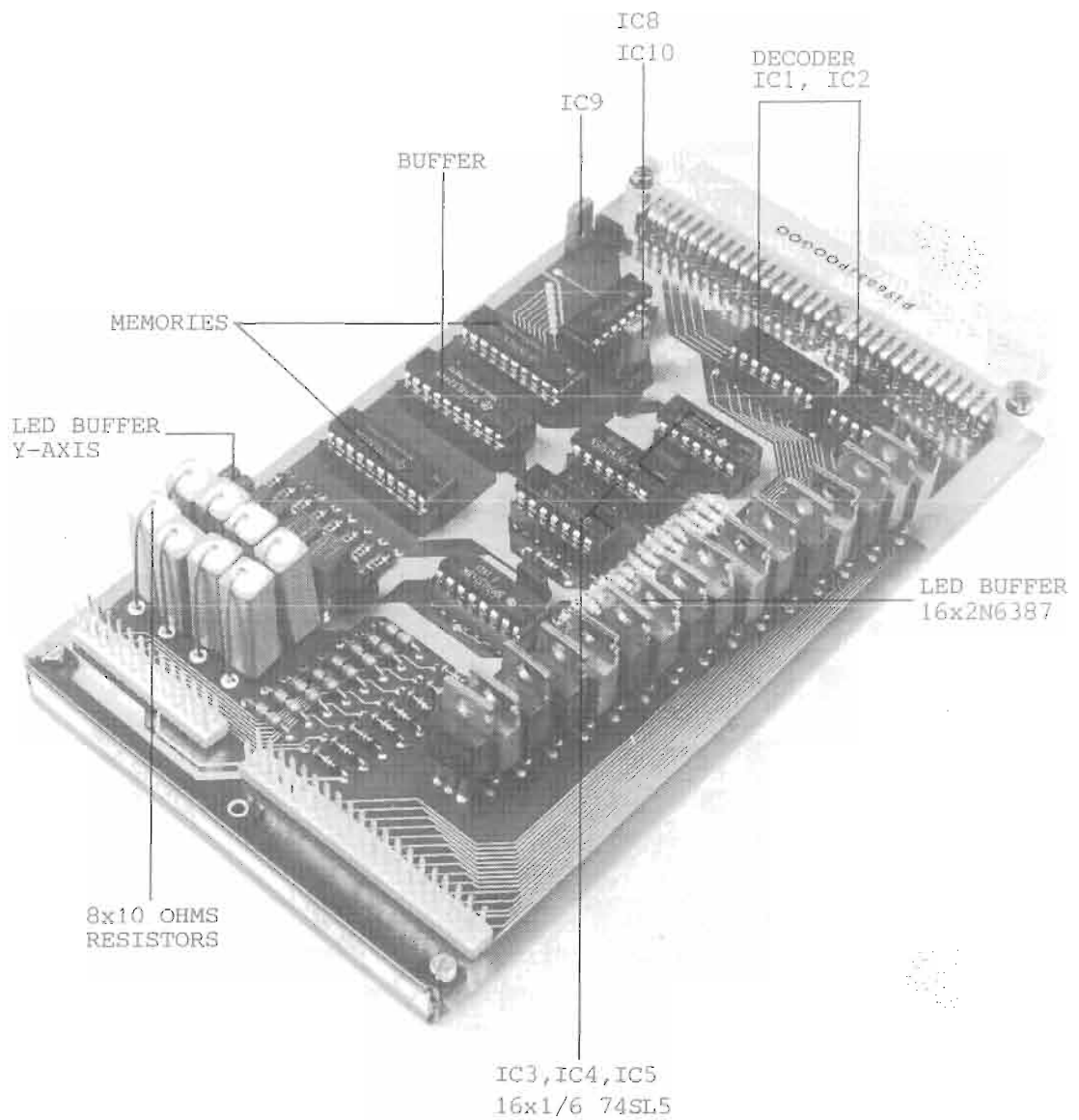
0 1 2 3 4 5 6 7 8 9 A B C D E F

0 1 2 3 4 5 6 7 8

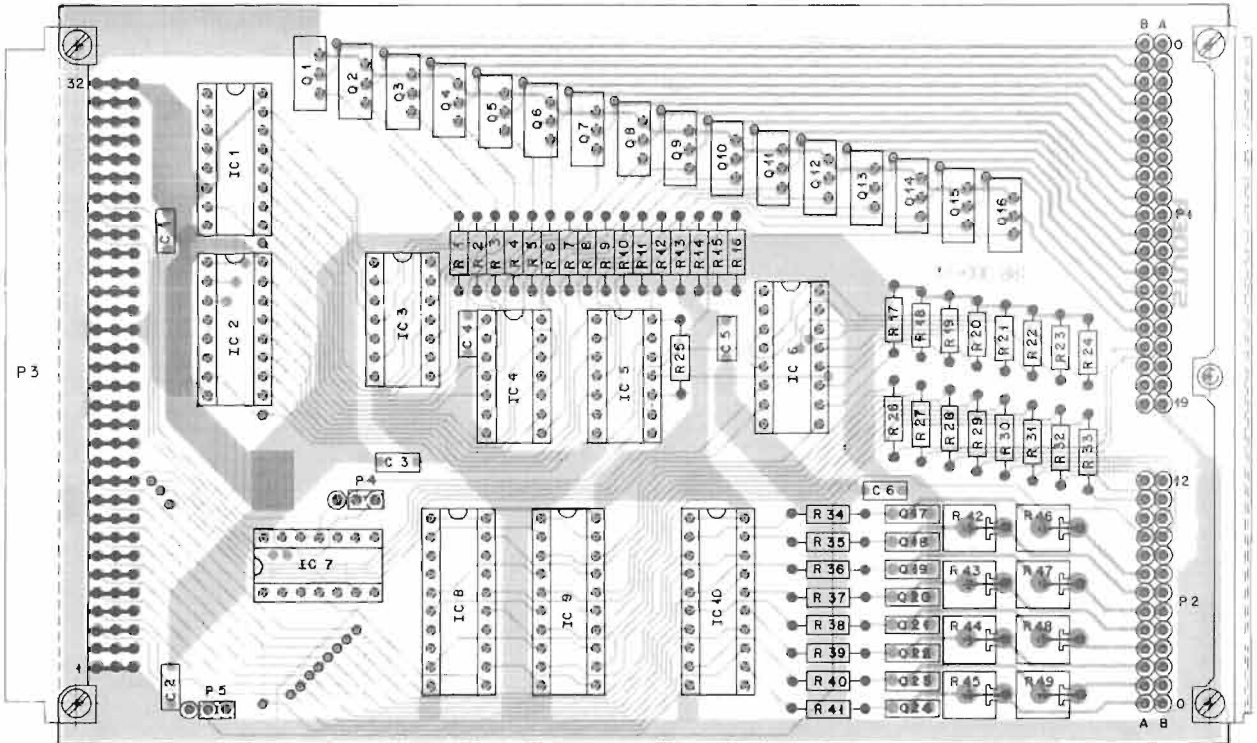
MULTIPLEX DRIVER



MULTIPLEX DRIVER



MULTIPLEX DRIVER 1.188.300



COMMAND PANEL

IND	POS NO	PART NO	VALUE	SPECIFICATIONS/EQUIVALENT	MFR
	C 01	59.99.0205	68 N	-20% 63V CER	
	C 02	59.99.0205	68 N		
	C 03	59.99.0205	68 N		
	C 04	59.99.0205	68 N		
	C 05	59.99.0205	68 N		
	C 06	59.99.0205	68 N		
	IC 1	50.06.0138	SN74LS138N	TTL	
	IC 2	50.06.0138	SN74LS138N	TTL	
	IC 3	50.06.0005	SN74LS05N	TTL	
	IC 4	50.06.0005	SN74LS05N	TTL	
	IC 5	50.06.0005	SN74LS05N	TTL	
	IC 6	50.06.0148	SN74LS148N	TTL	
	IC 7	50.06.0002	SN74LS02N	TTL	
	IC 8	50.06.0273	SN74LS273N	TTL	
	IC 9	50.06.0244	SN74LS244N	TTL	
	IC10	50.06.0273	SN74LS273N	TTL	
	P 01	54.01.0676	2x20		
	P 02	54.01.0675	2x13		
	P 03	54.01.0365	2x32		
	P 04	54.01.0020	6.3*6.3		
	P 05	54.01.0020	6.3*6.3		

IND	DATE	NAME
①		
②		
③		
④		
⑤		
⑥	31.5.79	G. S/gv

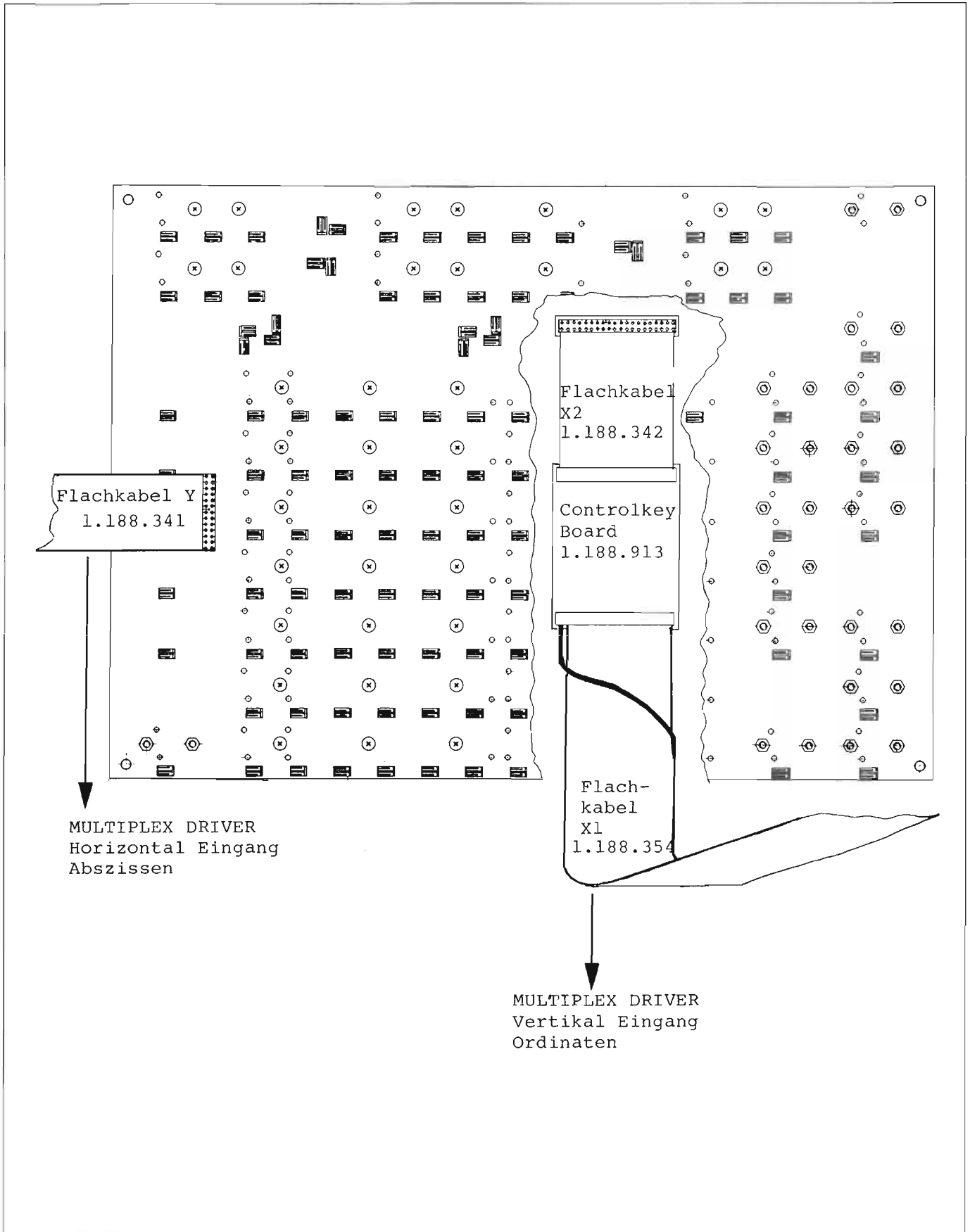
STUDER MPX Driver Board 1.188.300-00 PAGE 1 OF 2

IND	POS NO	PART NO	VALUE	SPECIFICATIONS/EQUIVALENT	MFR
	Q1-16	50.03.0460	2N6387	NPN SP9300	
	Q17-24	50.03.0452	BD140-10	PNP	
	R1-16	57.11.4681	680	5% .24W CP	
	R17-25	57.11.4102	1 k		
	R26-33	57.11.4180	18		
	R34-42	57.11.4471	470		
	R42-49	57.56.5100	10	10% 4 W Wrap	

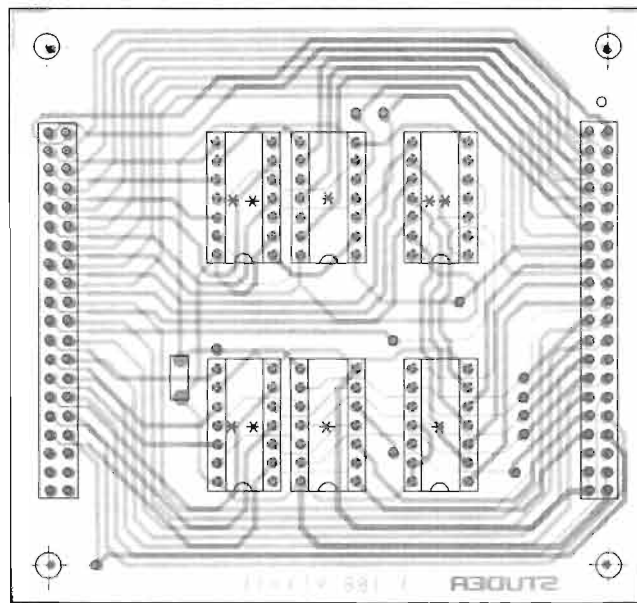
IND	DATE	NAME
①		
②		
③		
④		
⑤		
⑥	31.5.79	G. S/gv

STUDER MPX Driver Board 1.188.300-00 PAGE 2 OF 2

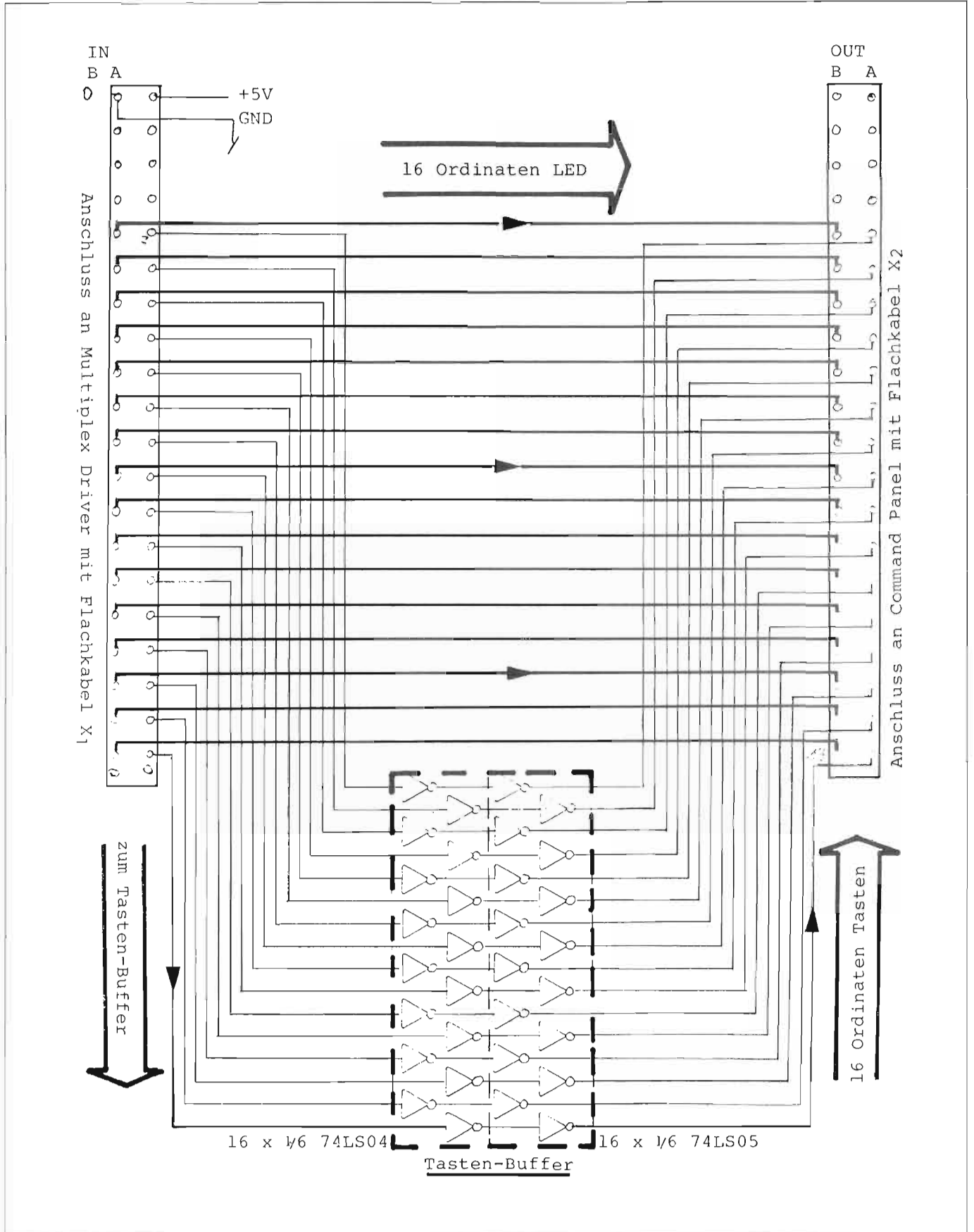
KEY BOARD 1.188.911



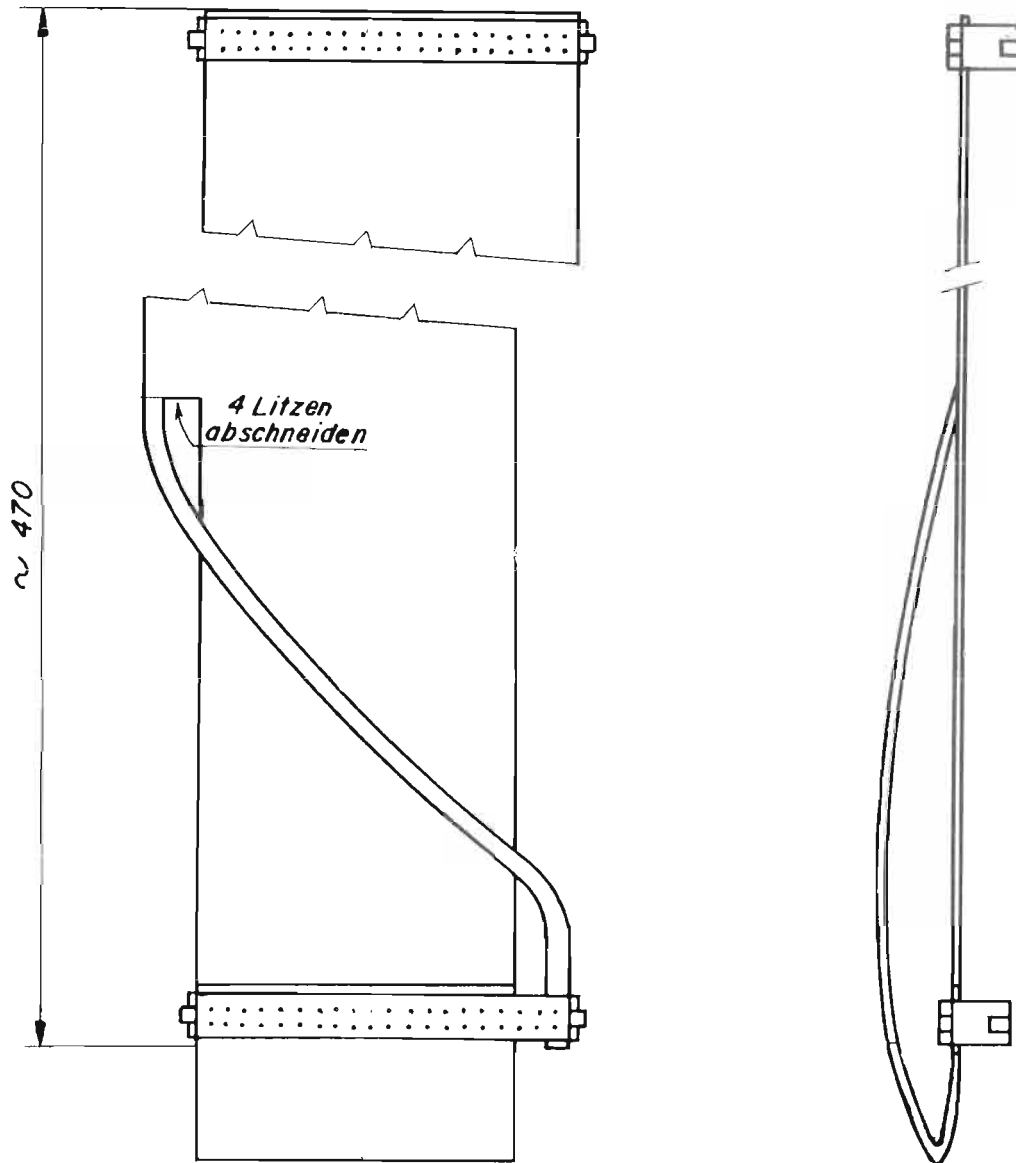
CONTROL KEY BOARD 1.188.913



CONTROL KEY BOARD 1.188.913

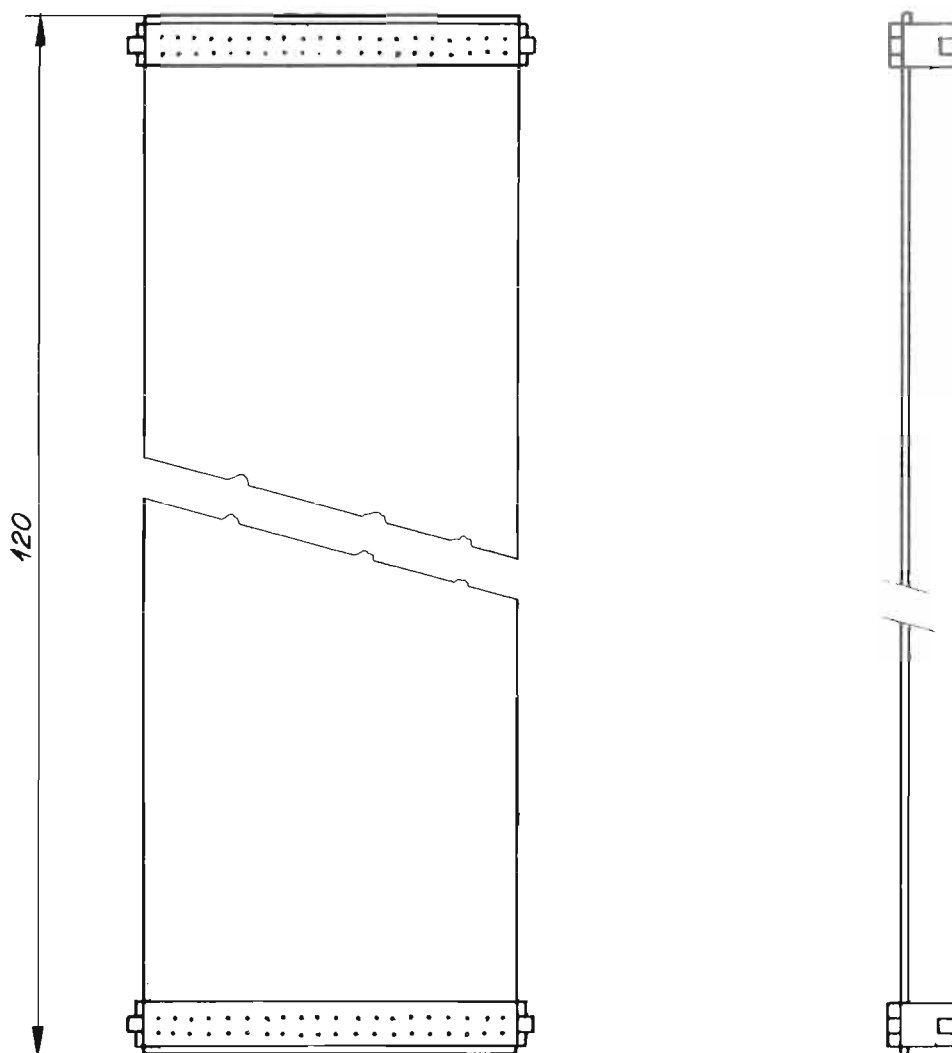


FLAT CABLE X1 TO KEY BOARD 1.188.354



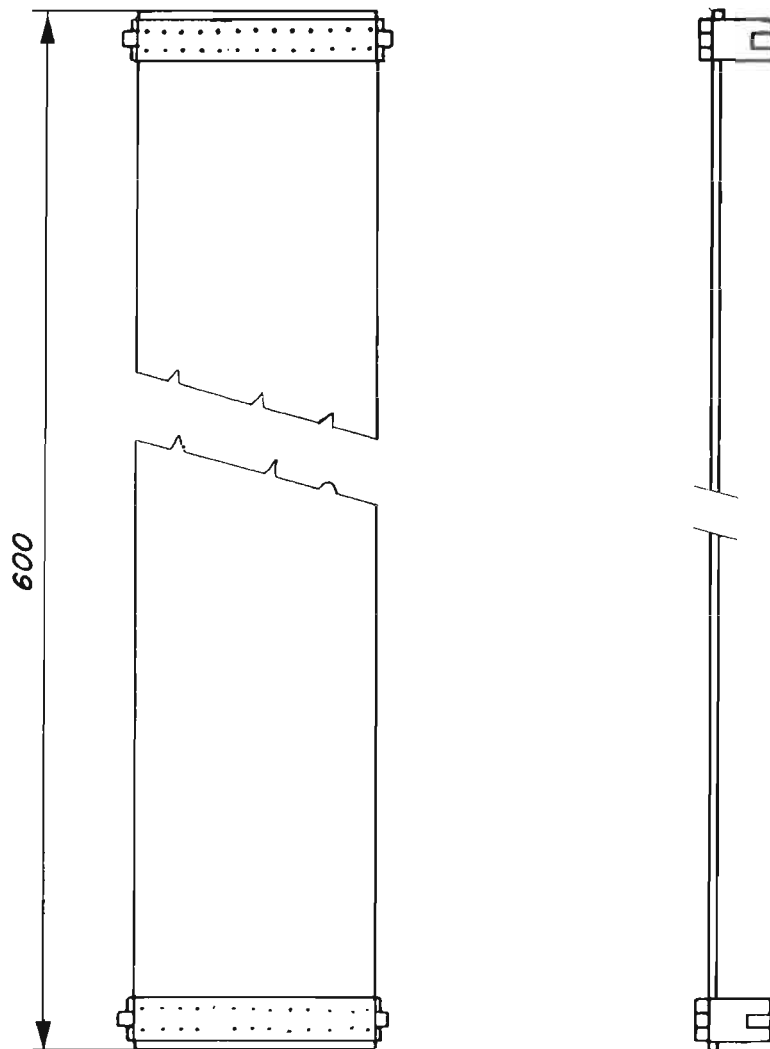
Verbindungskabel vom Print 1.188.913 (Control Keyboard) zum Multiplex Driver für die X-Achse (Ordinate) des Koordinatennetzes.

FLAT CABLE X2 TO KEY BOARD 1.188.342



Verbindungskabel vom Print 1.188.913 (Control Keyboard) zum Tasten-
print 1.188.911.

FLAT CABLE Y TO KEY BOARD 1.188.341



Verbindungskabel vom Tastenprint 1.188.911 zum Multiplex Driver für die Y-Achse (Abszisse) des Koordinatennetzes.

3.5 UART (UNIVERSAL ASYNCHRONOUS RECEIVER/TRANSMITTER)

Der UART 1.188.301 ist eine Peripherie-Einheit der CPU (Central Processing Unit). Er verbindet die CPU mit den Interface der Kassettengeräte und der Tonquellen und dient zu deren Steuerung. Die Verbindung erfolgt über den BUS. Dadurch, dass der UART selbständig Funktionen übernehmen kann, entlastet er die CPU, welche ihrerseits für andere Aufgaben frei wird.

Im wesentlichen besteht der UART aus einem Sende- und Empfangsteil. Der Sender besorgt die Parallel-Serien-Umwandlung von Daten auf dem Bus in Bitfolgen für asynchrone Uebertragung. Der Empfänger macht die entsprechende Serien-Parallel-Umsetzung. Ein Oszillator, bestehend aus dem IC3, schwingt auf der Grundfrequenz von 38,4 kHz. Mit dem Trimmer R18 kann die Frequenz justiert werden.

Die Grundfrequenz von 38,4 kHz wird um den Faktor 16 geteilt auf 2400 Hz. Diese Taktfrequenz ergibt eine Schrittgeschwindigkeit von 2400 Baud (=2400 Informationen pro Sekunde). Die Impulsbreite, als der 2400-ste Teil einer Sekunde, ergibt einen Wert von 416,66 Mikrosekunden. Ein solcher Impuls stellt eine Binärentscheidung dar. Das Fehlen des Impulses entspricht der Zahl 0 (Null), das Vorhandensein der Zahl 1 (Eins). Eine solche Dualzahl (0 oder 1, ja oder nein) nennt sich Bit (von Binary digiT). Eine Gruppe von zusammengehörenden Bits (meist 8 Bits = 1 Oktade), als kleinste adressierbare Einheit, ist ein Wort oder ein Byte. Die Zusammensetzung des Byte durch die unterschiedliche Reihenfolge der Bits ergibt den Code.

Am Ausgang des IC1 (UART) erscheint der Code, der zur Verstärkung in den IC2 und von da auf den Transistor Q3

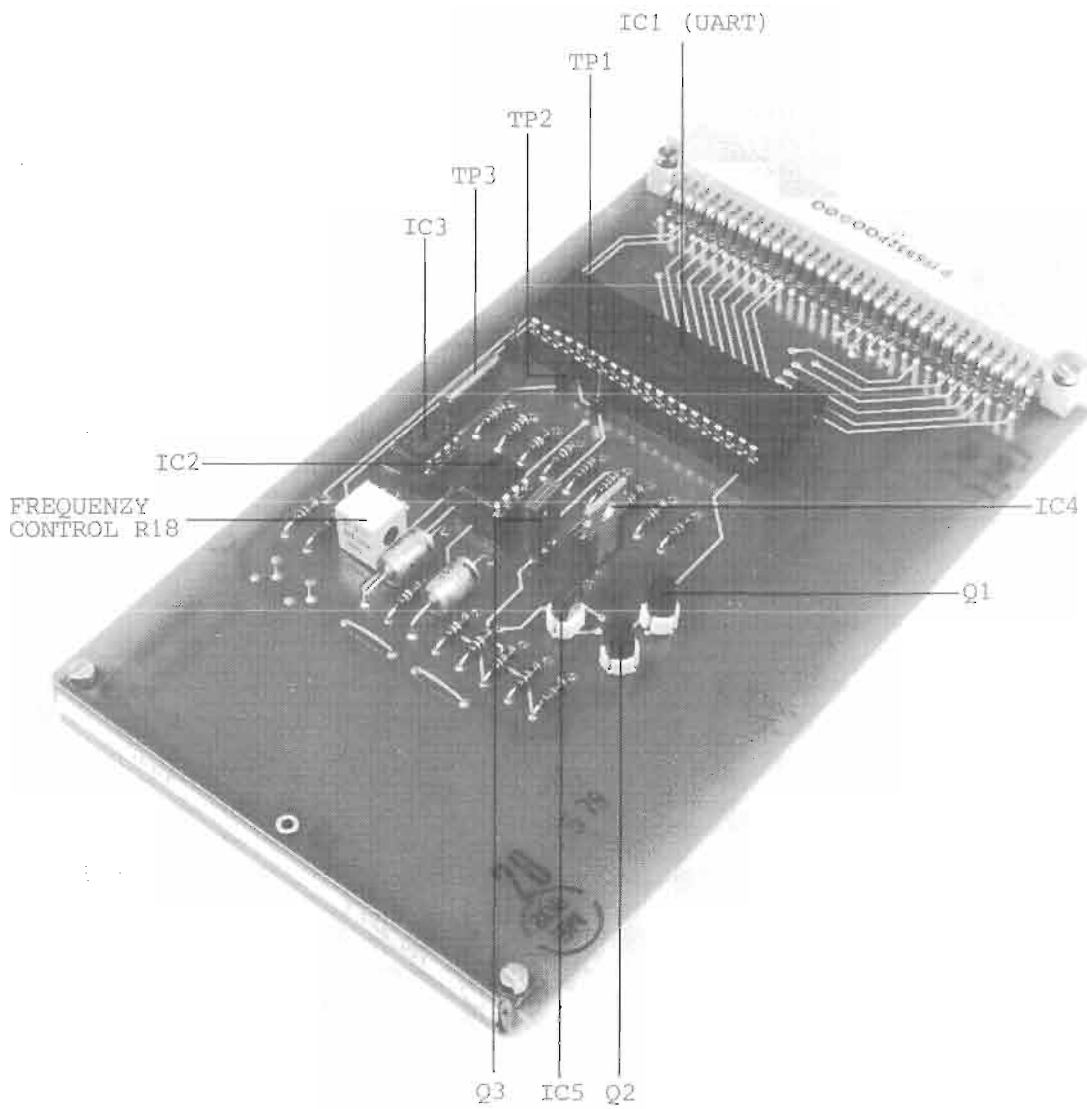
gebracht wird. Der Leistungstransistor Q3 steuert den Spannungsstabilisator IC4, welcher einen Rechteckimpuls von 6V Flankenhöhe erzeugt. Zur Entlastung der Audio-Masse (Ader-Nr. 10 des Bus) und zu deren Freihalten von Störimpulsen wird ab hier eine eigene Masse für den Senderausgang gebildet. Dazu wird die Ader Nr. 24 des Bus gebraucht. Ueber die Ader Nr. 26 des Bus gelangt der Code zu den verschiedenen Interface.

Der Empfänger erhält die Information über die Ader Nr. 25. Ueber ein Tiefpass-Filter von 2400 Hz gelangt das Signal in den Converter IC2 und anschliessend an den Empfängereingang der UART IC1. An den Adern Nr. 22 und 23 des Bus liegt eine Spannung von 6V aus dem Stabilisator IC5 für den elektronischen Schalter OP1 (Optokuppler) auf den Interface.

Die Verbindung des UART mit der CPU erfolgt einerseits über den DATABUS für den Austausch der Informationen und andererseits über Kontrollleitungen, um den UART zu steuern. Ueber diese Kontrollleitungen wird dem UART von der CPU mitgeteilt, ob er zu senden oder zu warten habe oder ob ein Empfang erfolgt sei. Der UART seinerseits meldet über diese Kontrollleitungen, wenn ein Empfang statt gefunden hat und gibt über den DATABUS den Inhalt der Information weiter.

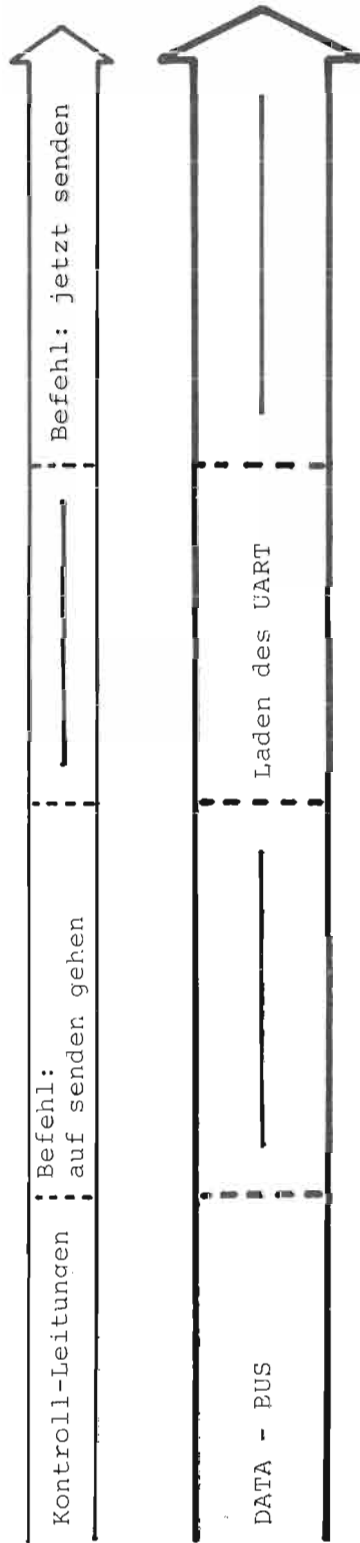
Sobald der UART von der CPU "geladen" worden ist, führt er seine Arbeit selbständig und von der CPU unabhängig aus.

UART

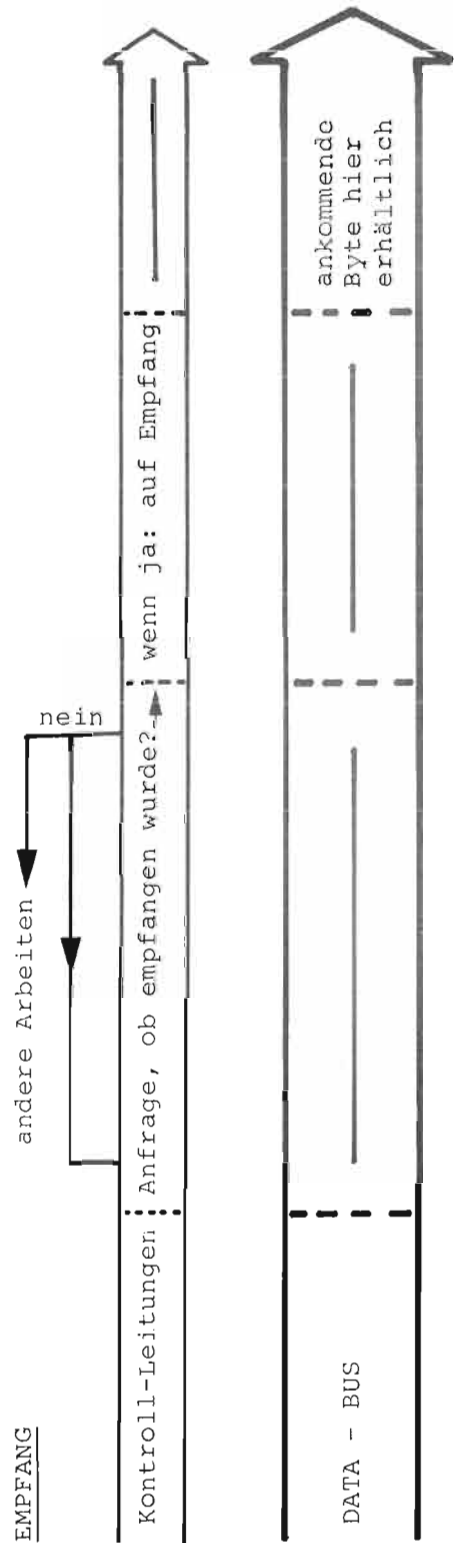


UART 1.188.301

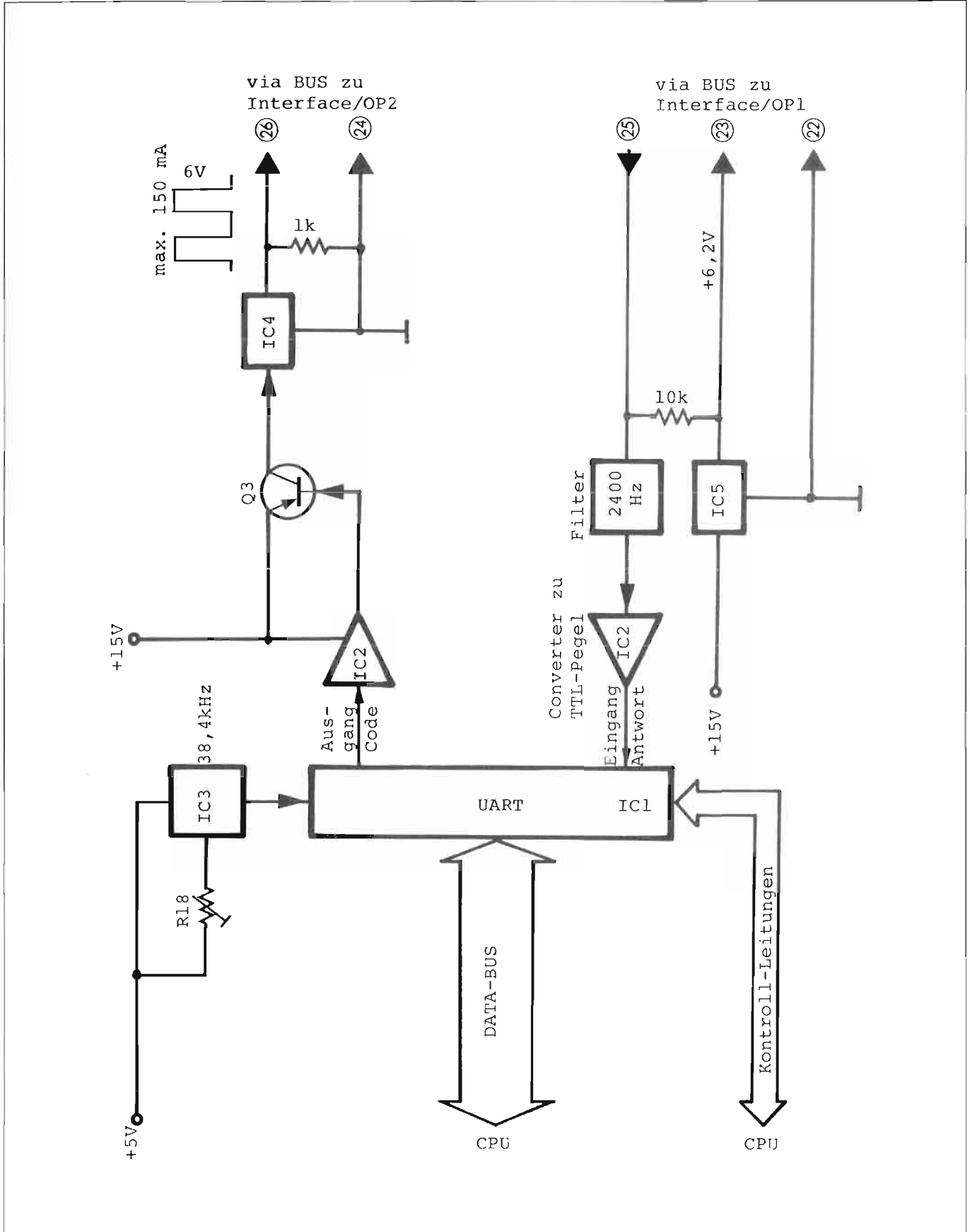
SENDEN



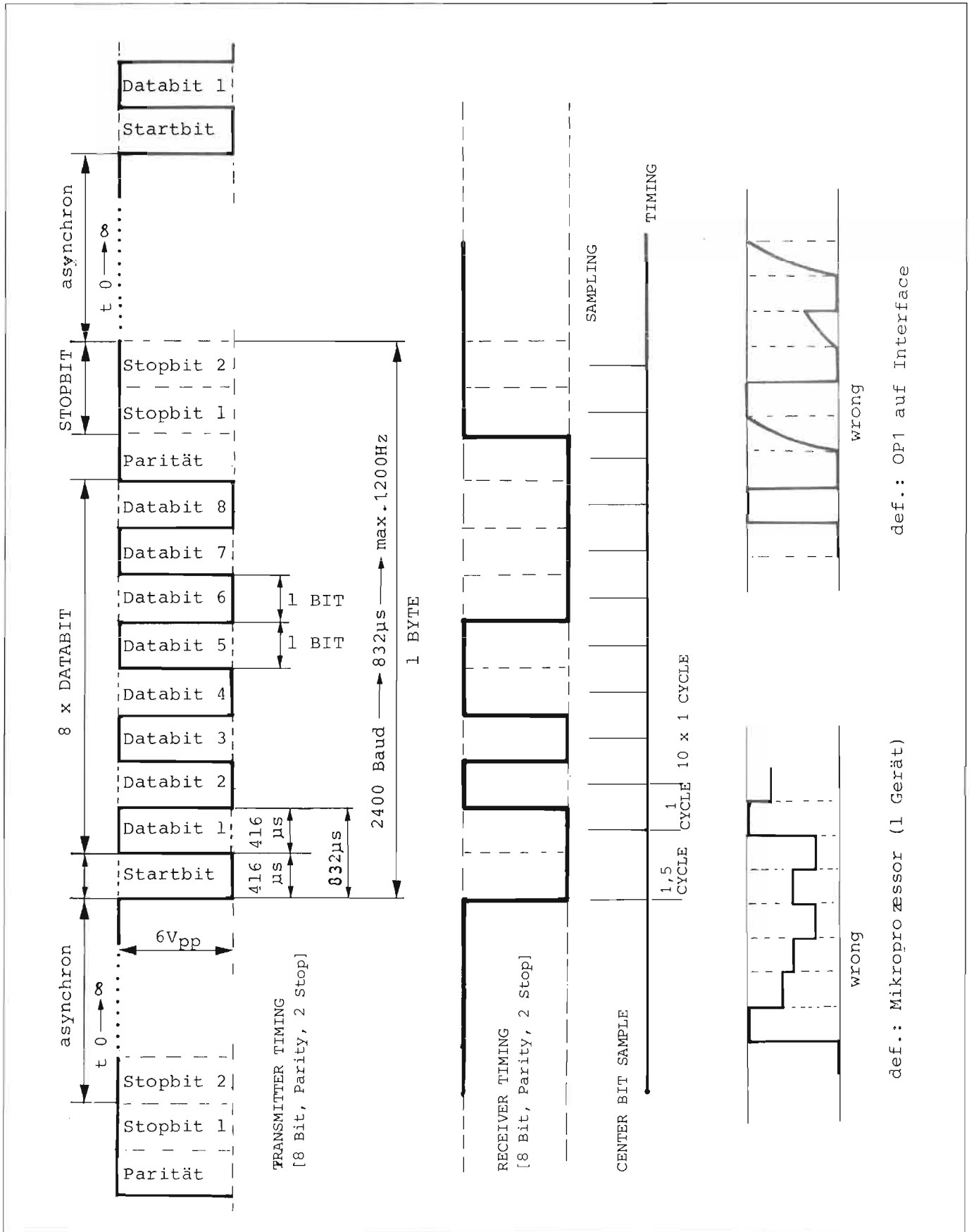
EMPFANG



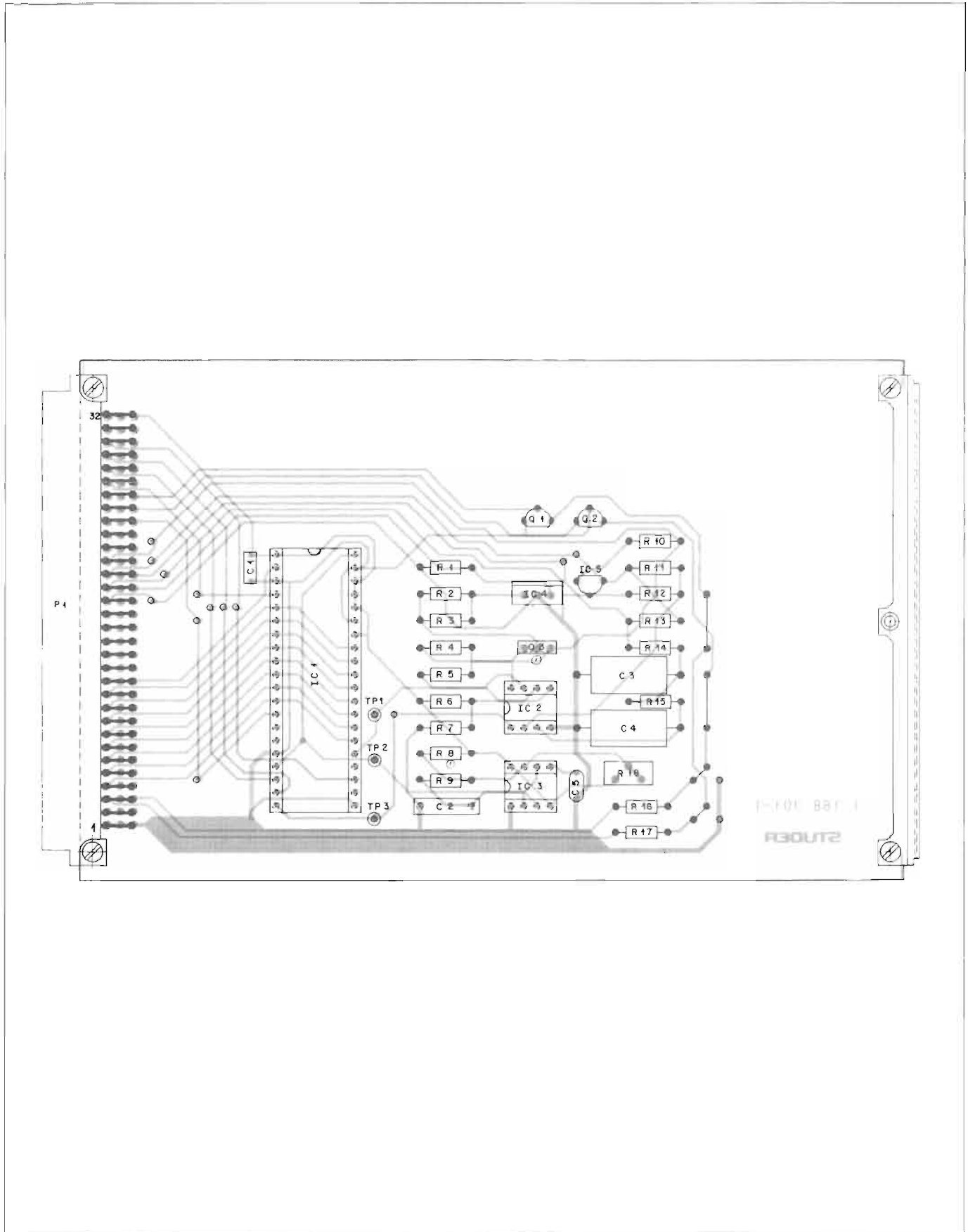
UART 1.188.301



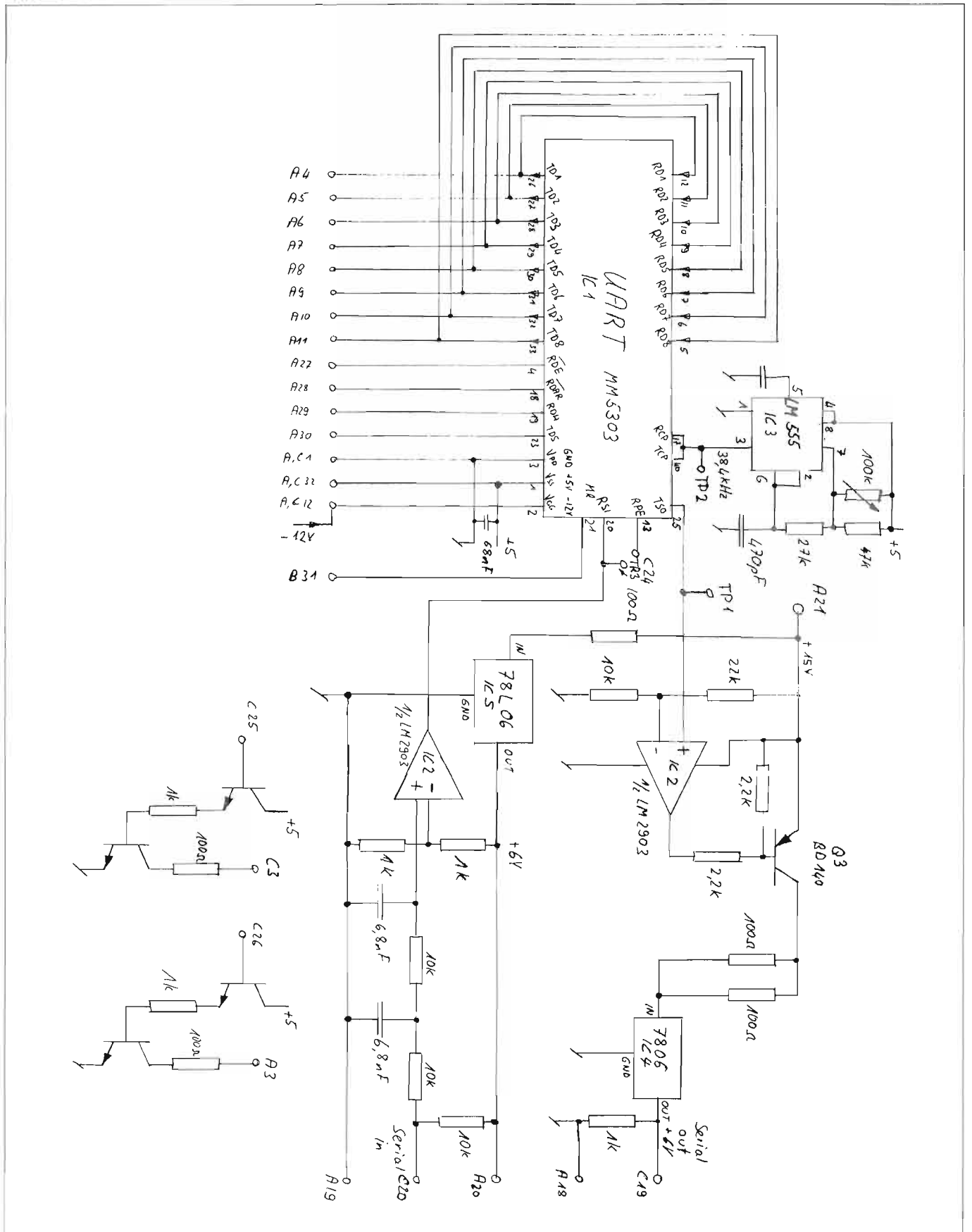
UART 1.188.301



UART 1.188.301



UART 1.188.301



COMMAND PANEL

IND POS NO	PART NO	VALUE	SPECIFICATIONS/EQUIVALENT	MFR
C 01	59.99.0205	68 N	-20% 63V CER	
C 02	59.11.6471	470 P	5% 400V PC	
C 03	59.04.7682	6,8 N	5% 63V PS	
C 04	59.04.7682	6,8 N		
C 05	59.32.3103	10 N	100% 40V CER	
IC 1	50.05.0287	MM5303N	MOS TMS6011NC	
IC 2	50.05.0283	LM 393N	LIN	
IC 3	50.05.0158	NE 555N	LIN	
IC 4	50.05.0259	78M06VC	voltage-regulator	
IC 5	50.10.0101	µA78L62AWC	voltage-regulator	
P 01	54.01.0365	2x32		
Q 01	50.03.0317	BC251A	PNP BC107A	
Q 02	50.03.0137	BC251A	PNP BC107A	
Q 03	50.03.0452	BD140-10	PNP	
R 01	57.11.4102	1 k	5% .25W CF	
R 02	57.11.4101	100		
R 03	57.11.4101	100		
R 04	57.11.4222	2,2 k		
R 05	57.11.4222	2,2 k		
R 06	57.11.4223	22 k		
R 07	57.11.4103	10 k		
① R 08	57.11.4473	47 k		
R 09	57.11.4273	27 k		
R 10	57.11.4101	100		

IND	DATE	NAME
④		
③		
②		
①	31.8.79	He
○	31.5.79	G.S/gv

STUDER UART Board 1.188.301.00 PAGE 1 OF 2

IND POS NO	PART NO	VALUE	SPECIFICATIONS/EQUIVALENT	MFR
R 11	57.11.4102	1 k	5% .25W CF	
R 12	57.11.4102	1 k		
R 13	57.11.4103	10 k		
R 14	57.11.4103	10 k		
R 15	57.11.4103	10 k		
R 16	57.11.4101	100		
R 17	57.11.4101	100		
R 18	58.01.6104	100 k	20% .5 W PMG	
TP 1	54.01.0020	6.3*6.3		
TP 2	54.01.0020	6.3*6.3		
TP 3	54.01.0020	6.3*6.3		

IND	DATE	NAME
④		
③		
②		
①	31.8.79	He
○	31.5.79	G.S/gv

STUDER UART Board 1.188.301.00 PAGE 2 OF 2

3.6 Interface

Die in der Sprachlehranlage Revox Trainer 884 Multi eingesetzten Interface haben die Aufgabe, die verschiedenen Quellen (Lehrer-Interface mit Mikrophon, EXT-Interface) und Schülerkassettengeräte D88 an das Bus-System anzupassen, die Steuersignale zu verarbeiten und die Audiosignale an die gewünschten Orte zu bringen. Diese verschiedenen Aufgaben werden mit einem Mikroprozessor gelöst.

Der Mikroprozessor kann folgende Aufgaben übernehmen:

1. Identifikation einer Adresse und Erkennen seines Zustandes
2. Laufwerksteuerung der Geräte D88
3. Ausführen von Steuerfunktionen
4. Gruppenbildung innerhalb der Schülerplätze
5. Betätigen eines Antwortsystems
6. Steuern der Audiosignale

Wenn der Lehrer einen Schüler aufruft, um ihm beispielsweise eine Arbeitskopie zu überspielen, so drückt er auf seinem Tastenfeld die entsprechenden Tasten. Ueber den Multiplex Driver gelangen diese Tasten-Signale an die CPU (Central Processing Unit), wo aus dem Programm die entsprechenden Byte herausgesucht und zu einem Befehl zusammengestellt werden. Diesen Befehlssatz gibt die CPU an den UART weiter, der den "parallel"-gestalteten Block in serienweise angeordnete Signale umwandelt und diese Signale über den Bus an alle Schülerplätze sendet.

Diese vom UART gesendeten Signale werden von den Interface sämtlicher Schülergeräte empfangen und analysiert. Ueber die Adern 24 und 26 des Bus kommen sie als erstes in den Optokoppler OP2, wo eine galvanische Trennung zwischen Bus und Interface erreicht wird. Vom Optokoppler OP2 gelangen sie zur Pegelanpassung in

einen Comparator (1/2 IC4) und von da durch ein aktives Filter, gebildet aus IC3. In diesem steilflankigen Filter werden Störimpulse ausgefiltert und mit dem nachfolgenden Komparator IC4 die Rechteckform des Signals wieder hergestellt. Der Ausgang dieses Verstärkers ist mit Pin 3 des Prozessors verbunden, welches der Eingang für den Address Order Converter des Prozessors ist.

Der Address Order Converter nimmt nun die Identifikation vor, indem er prüft, ob die Parität richtig ist und ob die eigene Adresse angesprochen wurde. Die eigene Adresse (Nummer) wird dem Prozessor mit dem Address Switch eingegeben. Mit Hilfe von IC2, der über den Audio Switch Command des Prozessors gesteuert wird, wird die vom UART gesendete Adresse mit der eigenen, am Address Switch eingestellten Adresse verglichen. Stimmt die vom UART gesendete Adresse mit der eigenen nicht überein, so geht der Address Order Converter in abwartender Stellung auf Empfang.

Stellt der Address Order Converter mit Hilfe der Address Identifikation fest, dass er aufgerufen wurde, so gibt er mit dem nächsten Byte Antwort (und zwar zwingend) über folgende Zustände:

- Laufwerk
- Bus-Nummer für Kanal 1
- ob Panne oder nicht
- ob Lehrerruf oder nicht

Die folgenden, vom Lehrer kommenden Befehle werden solange akzeptiert, bis eine Adresse folgt. Bei eigener Adresse meldet er den eigenen Zustand im oben beschriebenen Antwort-Zyklus zurück. Bei fremder Adresse wird auf Empfang gewartet.

Erfolgt ein Gruppenruf, so wird in der Adressidentifikation abgeklärt, ob die eigene Adresse dabei ist. Ist dies der Fall, so werden die nachfolgenden Befehle akzeptiert. Ein Rückmelden und Wiederholen des Ant-

wort-Zyklus findet nicht statt. Die Empfangsbereitschaft für Befehle dauert wiederum solange, bis eine neue Adresse ankommt.

Beim Schülergerät sind folgende Adress-Varianten möglich:

- einzelnes Gerät (einzel)
- Gruppe von Geräten (Gruppe)
- alle Geräte (alle)

Bei den Quellen-Interface (wie Lehrer-Interface, EXT-Interface) verhindert ein Groupkiller, dass diese Interface auf einen Gruppenruf reagieren. Dabei ist die Adresse "ALLE" gleich der eines Gruppenrufes.

Der Address Order Converter ist ein programmierter UART: er kann empfangen und senden und wandelt die Serien-Signale des UART in parallele Signale um.

Die Selbstidentifikation nimmt der Prozessor nur einmal vor und zwar nach dem Einschalten der Anlage. Er liest seine eigene Nummer nur dieses eine Mal. Ein nachträgliches Aendern seiner Adresse (seiner Nummer) nimmt er folglich nicht zur Kenntnis, solange die Aenderung während des Betriebes (unter Strom) erfolgt. Um eine wirksame Adressänderung zu erreichen, muss die Anlage ausgeschaltet, die Adresse im stromlosen Zustand geändert und die Anlage wieder eingeschaltet werden.

Eine weitere Möglichkeit, die Adresse zu ändern, besteht in der Betätigung der Reset-Taste. Damit kann die Adresse während des Betriebs geändert werden. Alle bisherigen Zustände des Prozessors gehen verloren.

Wenn der Prozessor die Identifikation und seinen Zustand zurückgemeldet hat, ist er bereit, Befehle auszuführen. Die Befehlssignale werden an die Execution Einheit weitergeleitet. Von hier erfolgt über die Machine Command

die Steuerung des Laufwerk-Prozessors oder direkt das Auslösen von Steuerfunktionen wie Löschen, lösen der Kassettensperre oder die Kanal-selektion.

Die Execution Einheit steuert ebenfalls das Answer System für die Rückmeldungen. Vom Answer System über die Pin 4 und 5 des Prozessors gelangen die Signale über die beiden Transistoren BC 307 an den Opto-Koppler OPI. Wiederum findet hier eine galvanische Trennung statt, bevor die Signale auf den Bus gelangen, um über Ader 23 des Bus dem Eingang des UART zugeführt zu werden.

Über das Answer System erfolgen alle Rückmeldungen an die CPU über erfolgte Identifikation, über Laufwerkzustand, Steuerfunktionen, Gruppenbildung und Zustand des Audio Switch. Das Answer System synchronisiert sich mit dem UART der Digital Unit in dem Sinne, dass nicht beide zugleich senden.

Über die Execution Einheit wird ebenfalls der Audio Switch Command gesteuert. Dieser Audio Switch ist zu vergleichen mit einem rotierenden Drehschalter, welcher über die IC9 und IC12 die NF-Adern des Bus absucht nach einem Audiosignal, das empfangen werden soll. Diese Bus-Ader (13, 14, 16, 17, 19 und 20) stellen den Audioeingang für das Interface dar. Die eigentlichen Schalter sind IC9 und IC12, welche mit einer "Schaltebene" direkt an den Busadern liegen und mit der anderen über Pin 3 das gefundene Audiosignal abgeben. Über Pin 9, 10 und 11 löst der Prozessor den Schalter aus. Der C-MOS IC9 übermittelt das Sprachprogramm, während IC12 das Audiosignal bringt, welches für die Aufnahme auf Spur I des D88 bestimmt ist.

Der Audio Switch Command steuert über den IC10 den Audioausgang des Interface. Die eine "Schaltebene" des IC10 bringt das Audiosignal auf den Bus

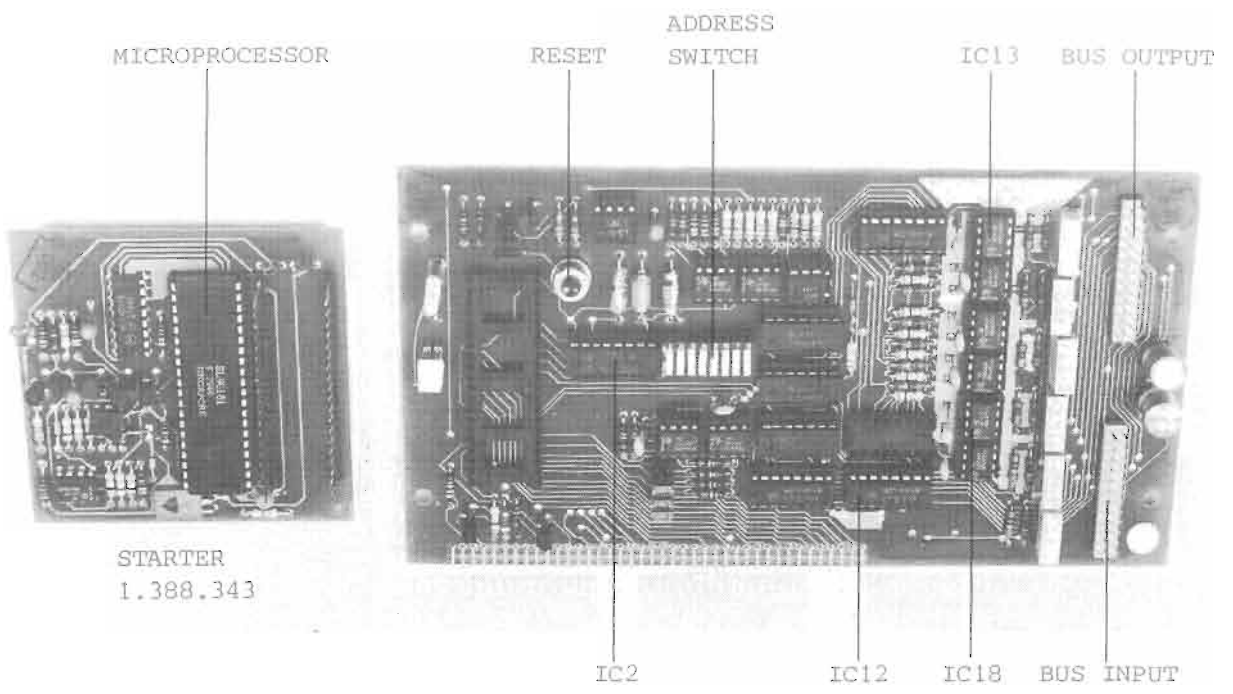
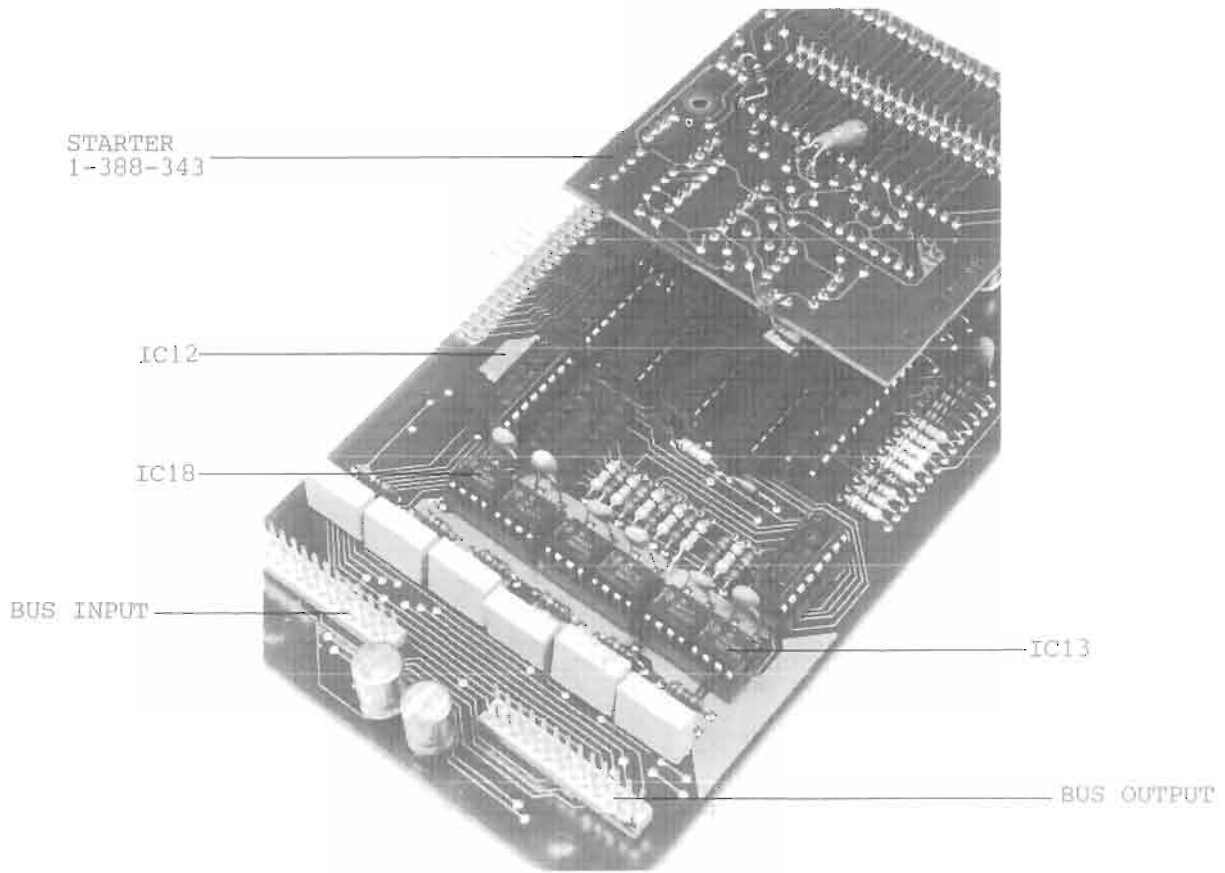
via IC13 bis IC18, die als Signalverstärker arbeiten. Diese Signalverstärker liegen mit den Adern 1, 3, 5, 7, 9 und 11 in Serie und bilden den Audioausgang des Interface. Die andere Ebene (Pin 3) bringt das Signal vom Kassettengerät D88, sowohl von Spur I und II, wie auch vom Mikrophon.

Um auf das eingangs erwähnte Beispiel der Arbeitskopie-Ueberspielung zurückzukommen, kann zusammengefasst werden, dass der Mikroprozessor die vom UART gesendeten Signale analysiert, den Aufruf feststellt, zuerst seinen Zustand zurückmeldet, um dann das Kassettengerät D88 auf "Aufnahme" zu schalten, den Motor in Betrieb zu setzen und das vom Lehrer abgespielte Sprachlehrprogramm auf der richtigen Spur aufnehmen zu lassen.

Die für die C-MOS IC9, IC10 und IC12 notwendige Speisespannung von +8V/-8V wird über den Bus zugeführt, während die Spannung von +5V für die übrigen Komponenten vom Kassettengerät D88 geliefert wird. Eine Ausnahme machen die Quellen-Interface, welche die Spannung von +5V über die Audio Basis erhalten.

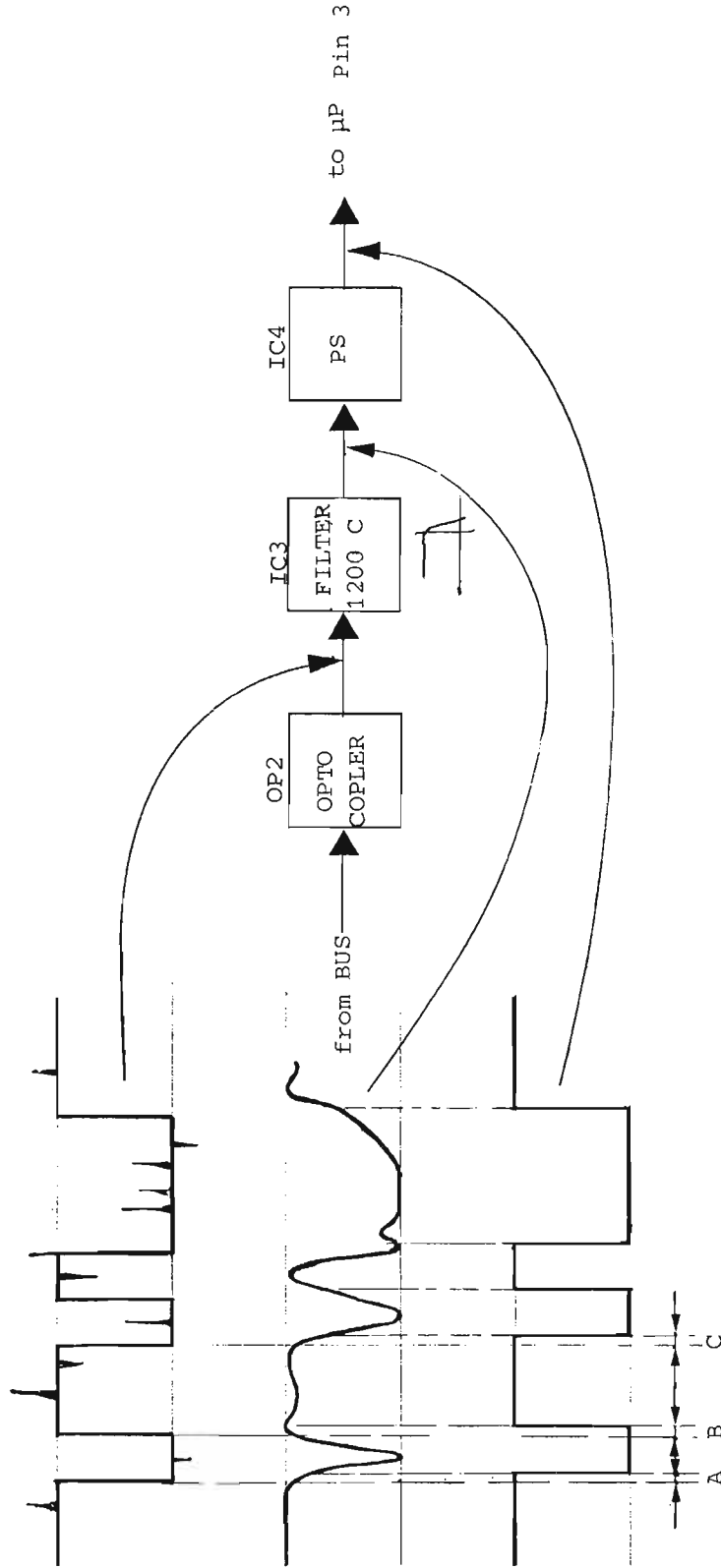
Mit dem Clock Generator, der mit einem Quarz von 4 MHz bestückt ist, wird die Schrittgeschwindigkeit festgelegt. Der Grundtakt für elementare Befehle beträgt 2 μ s.

INTERFACE



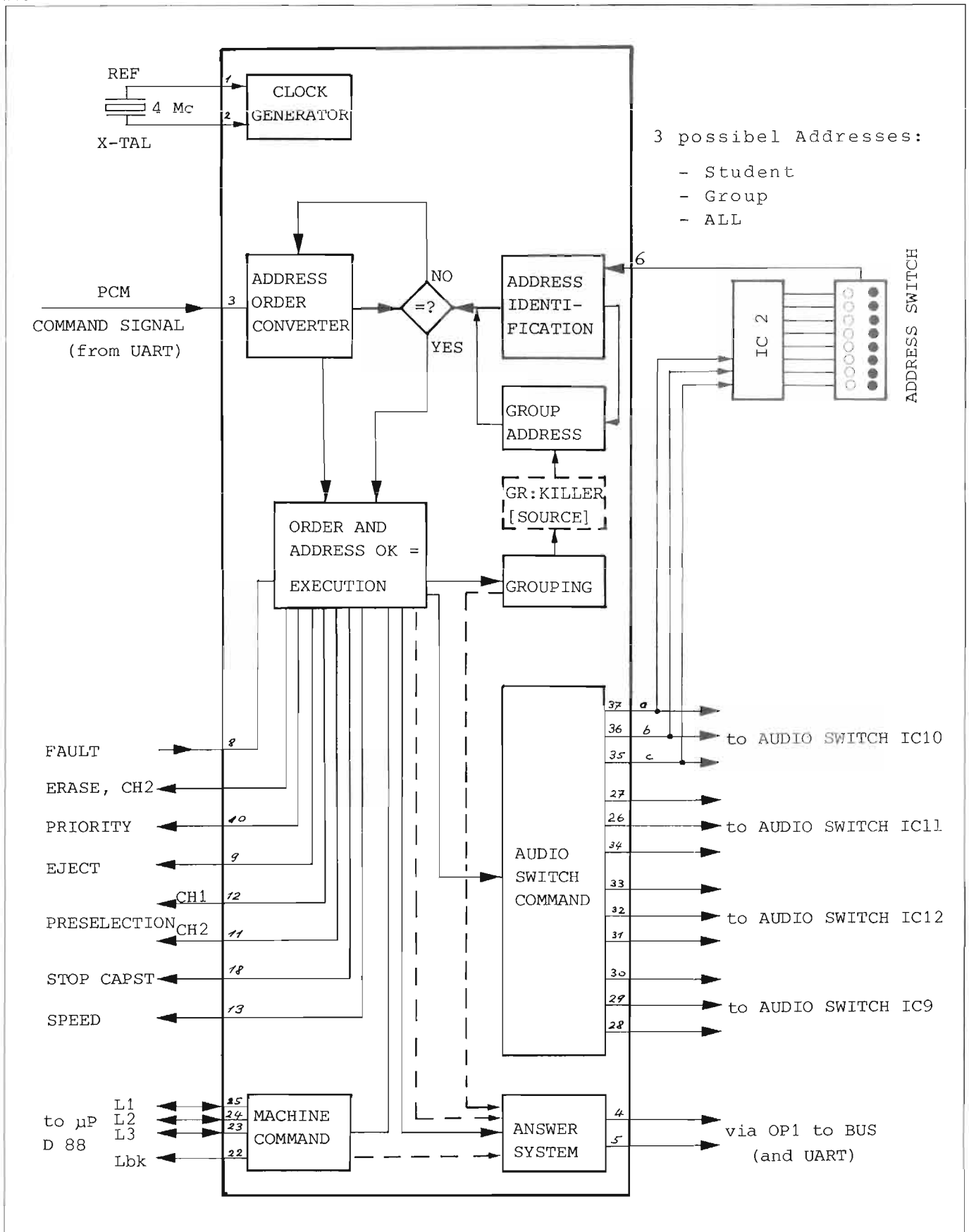
STARTER
1.388.343

SIGNAL REGENERATION 1.388.341

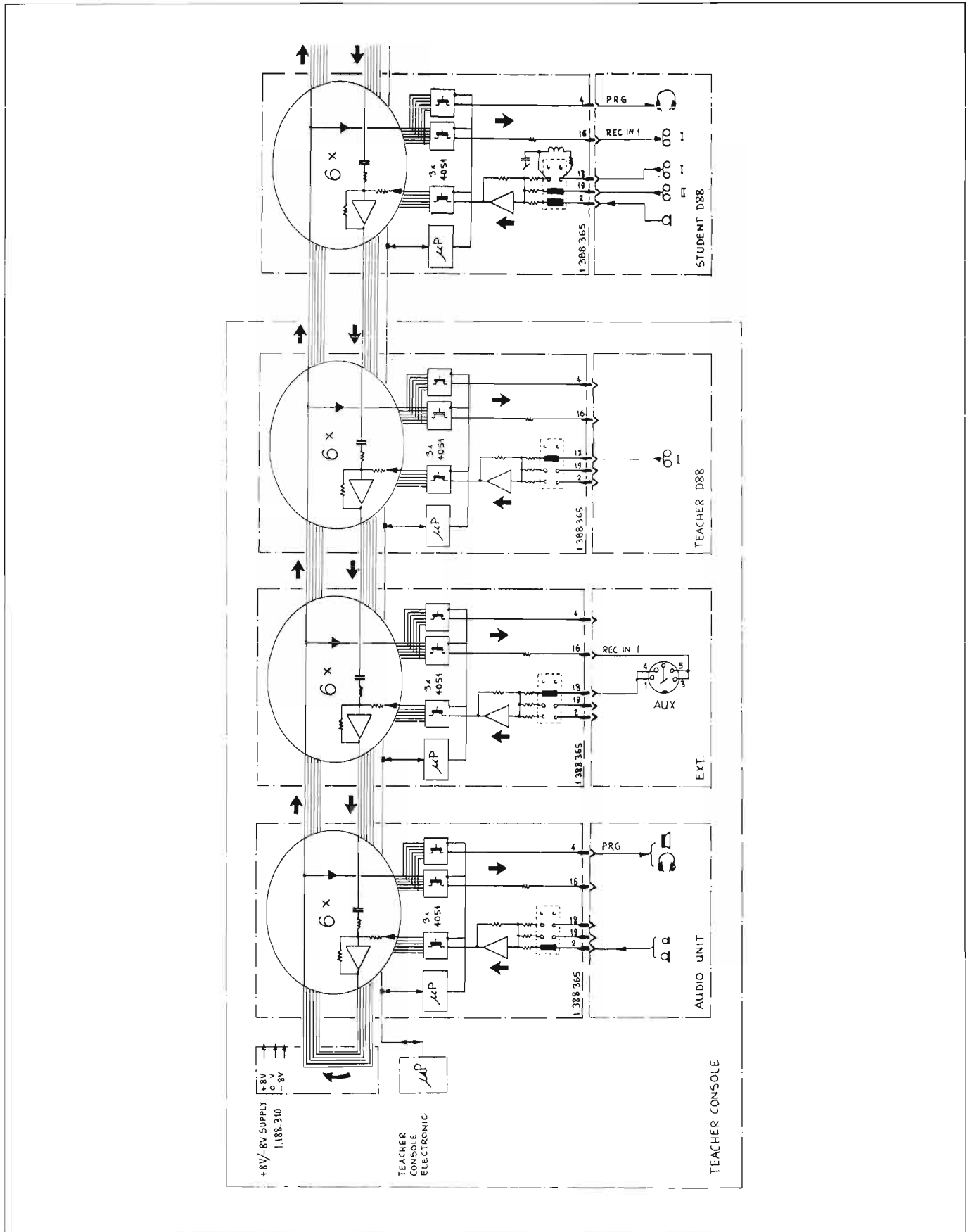


A, B, C $\bar{\mu}$ 300 μs

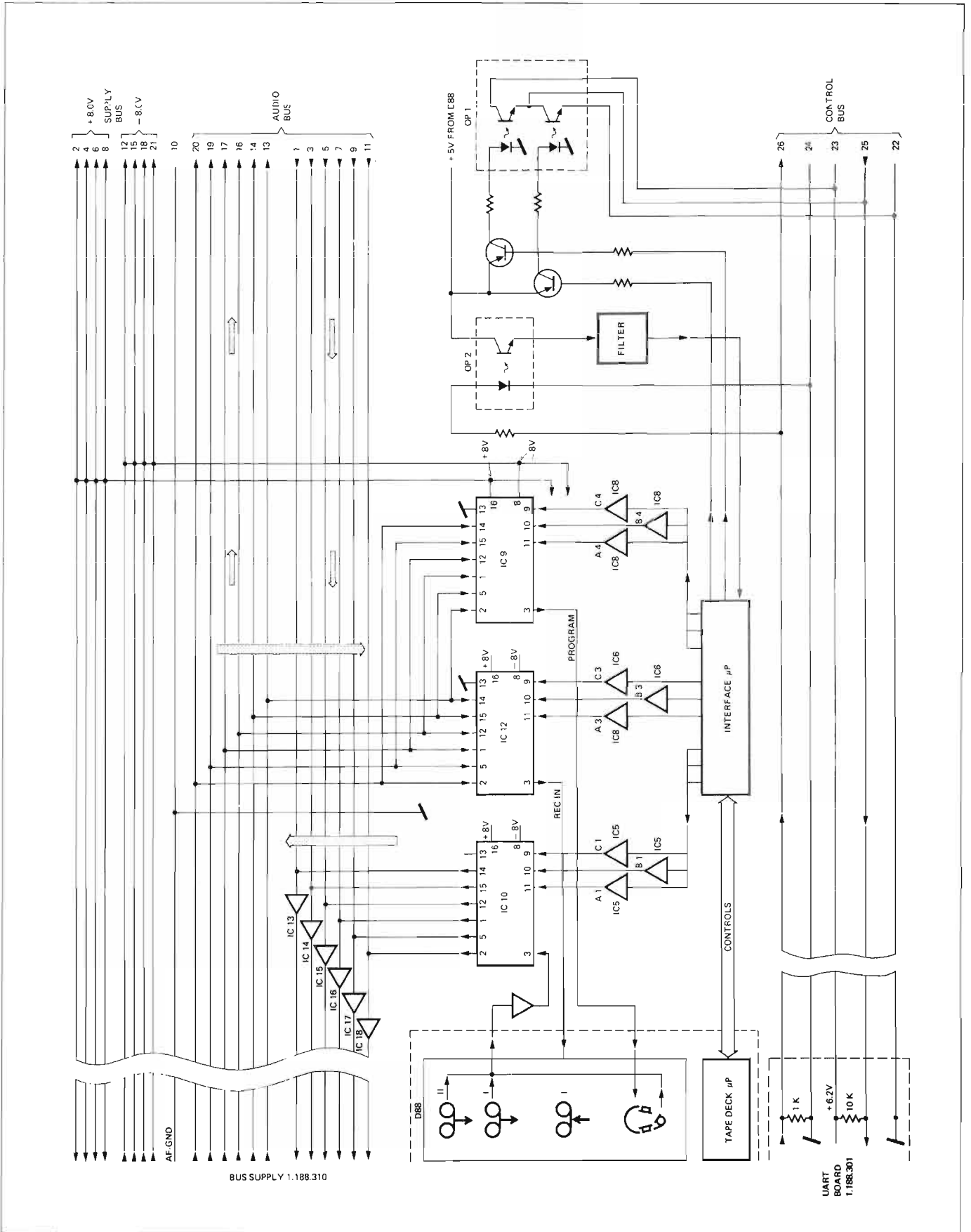
MICROPROCESSOR



INTERFACE 1.388.365



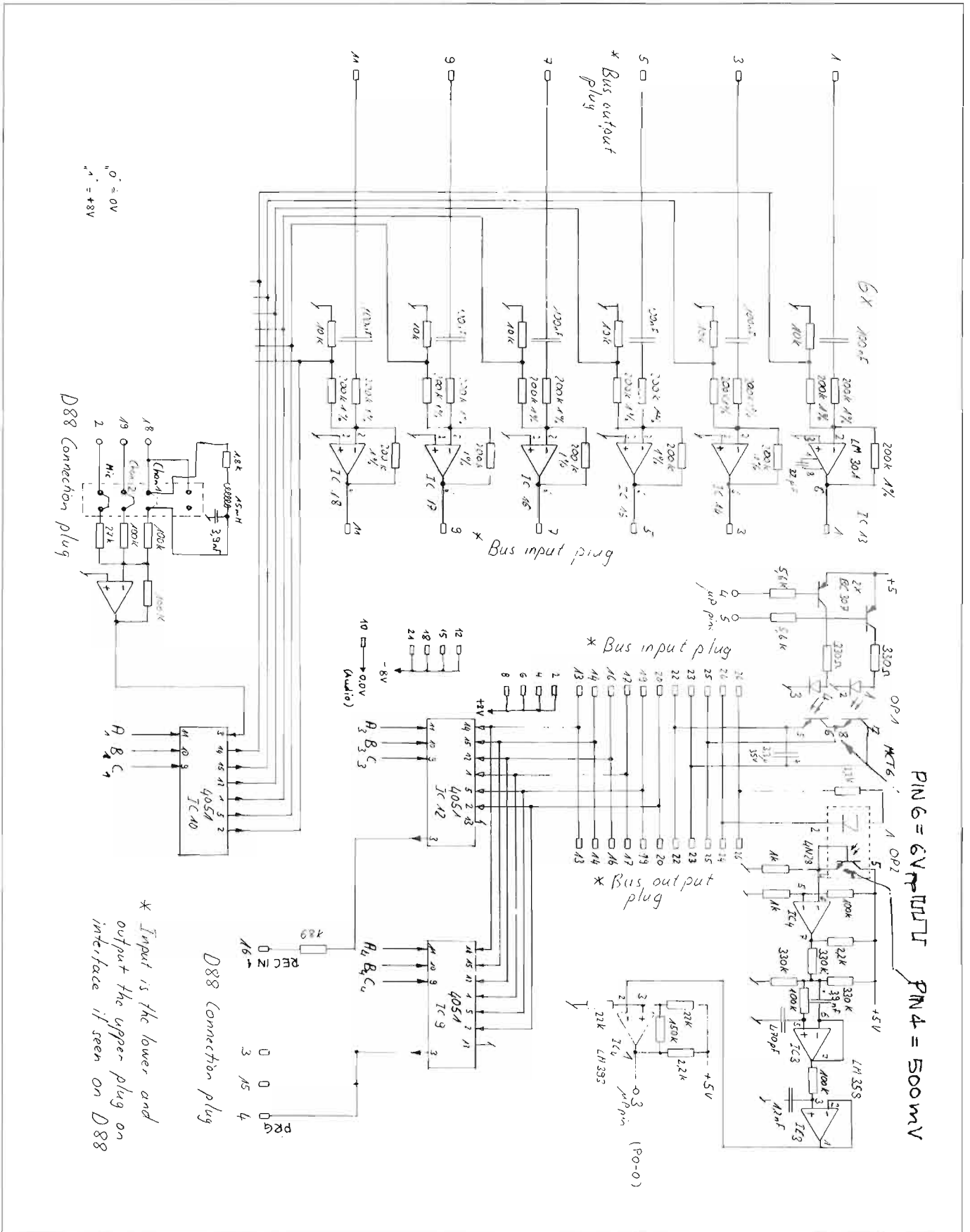
INTERFACE 1.188.365



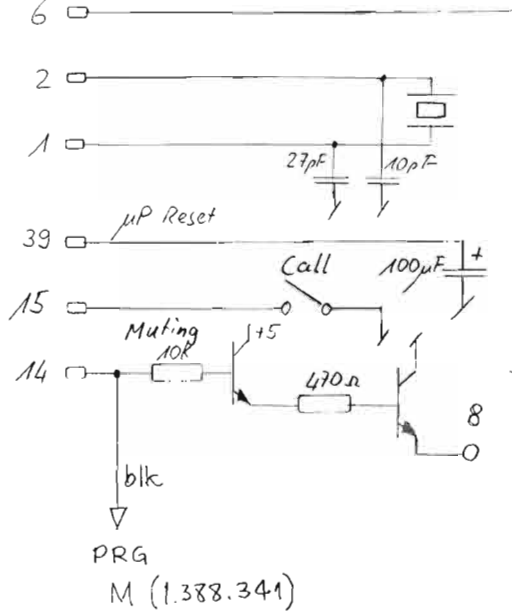
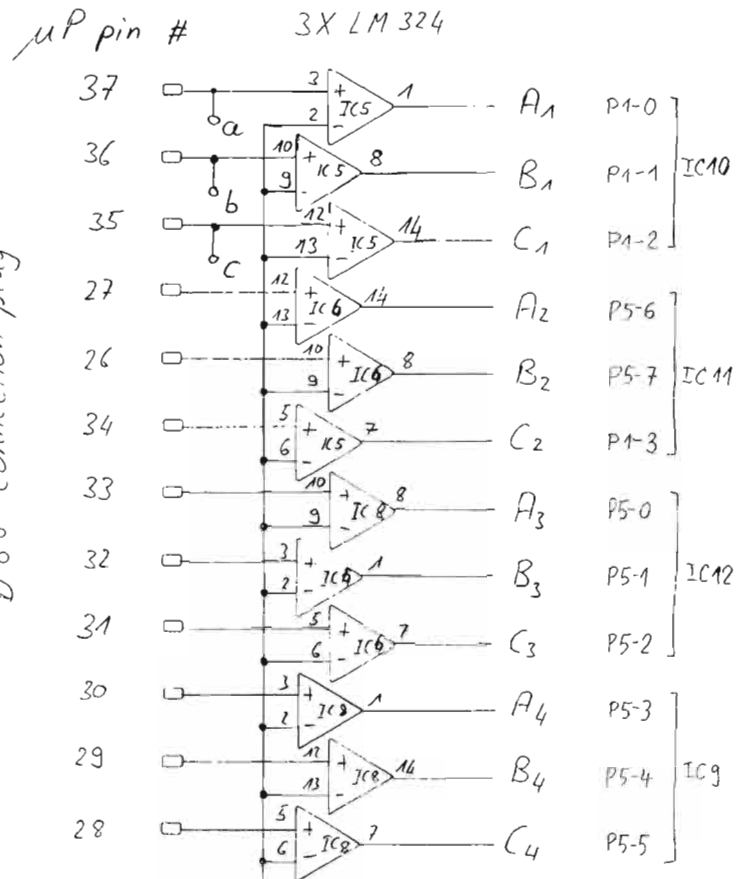
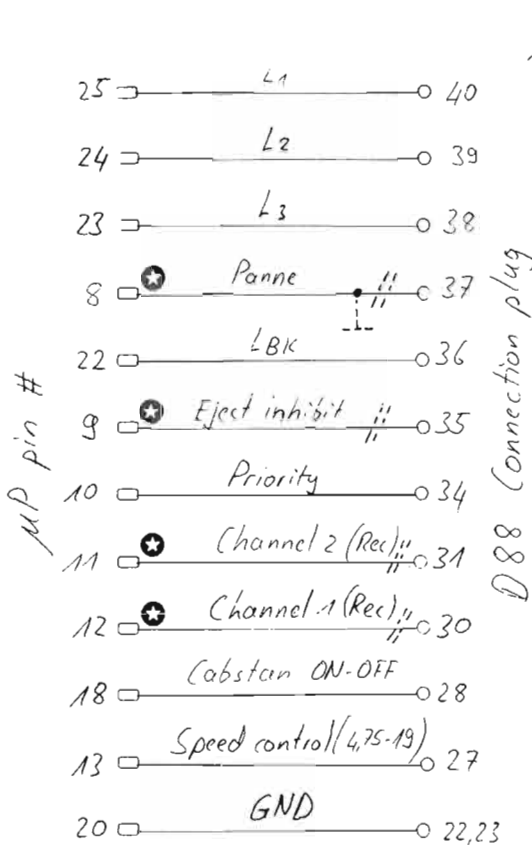
BUS SUPPLY 1.188.310

UART BOARD 1.188.301

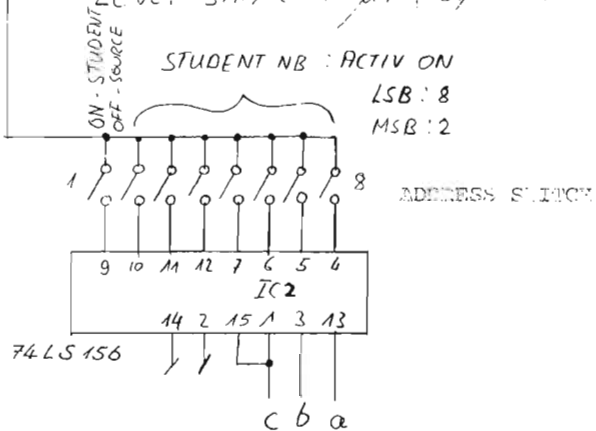
INTERFACE 1.388.365



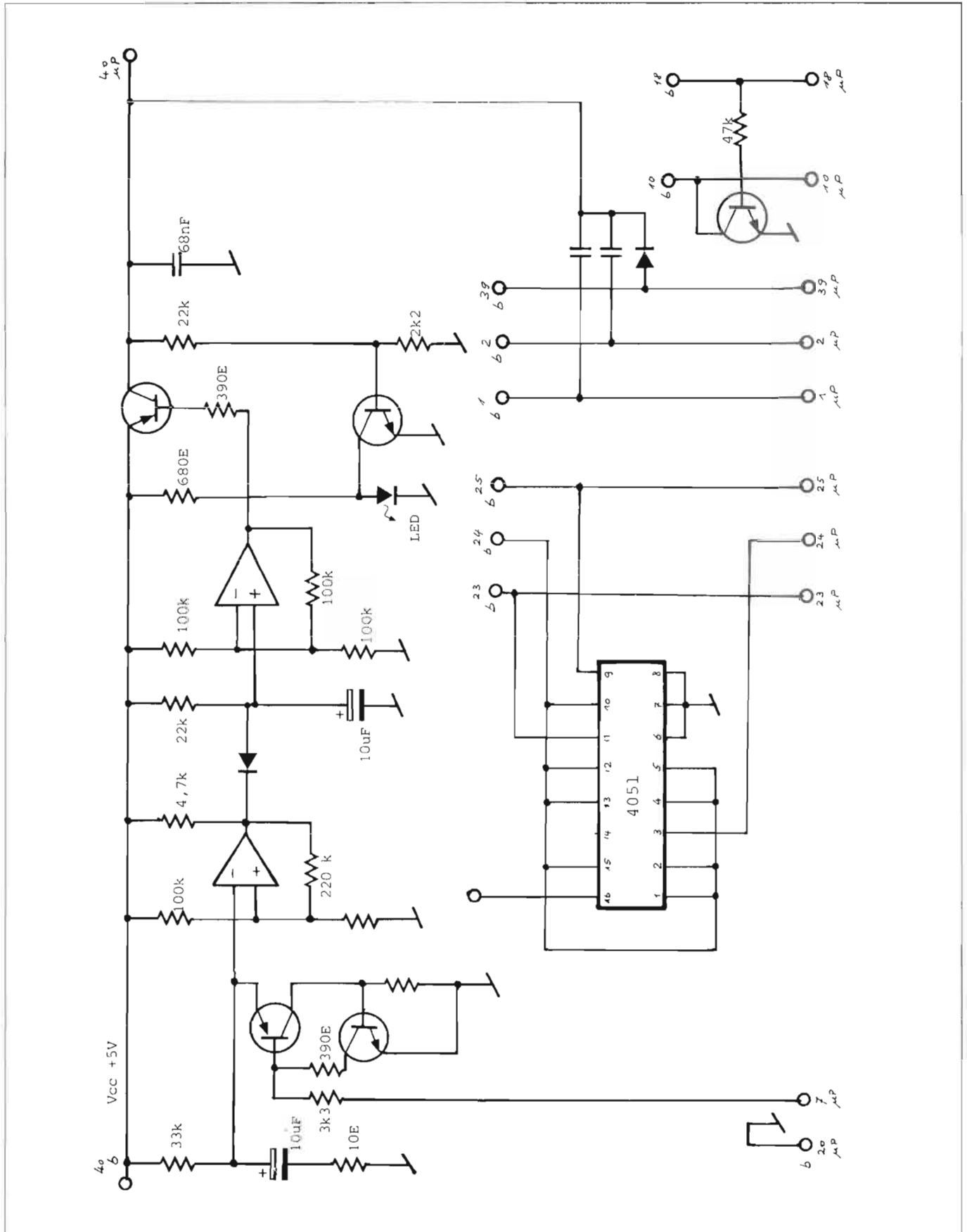
TEACHER INTERFACE 1.388.365



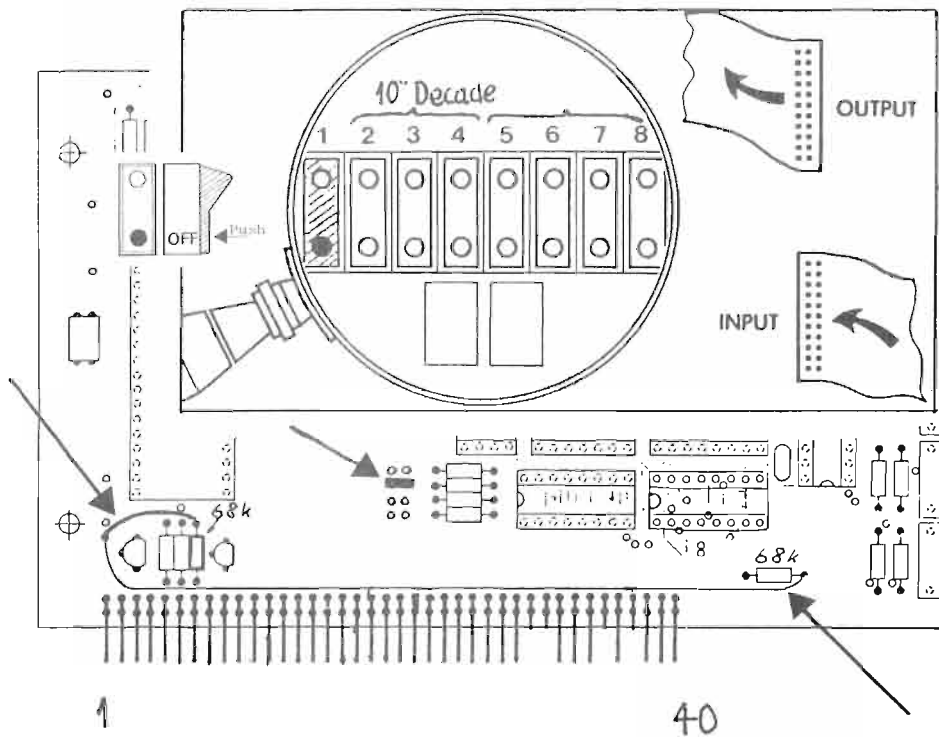
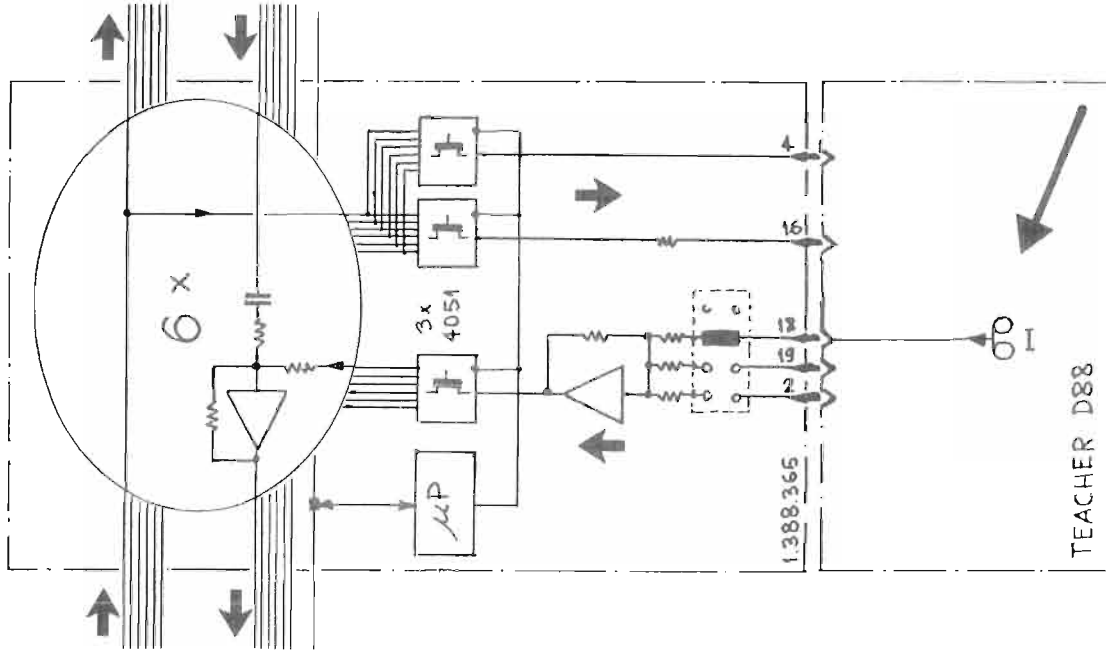
Level shifter: μP (+5V) → CMOS (±8V)



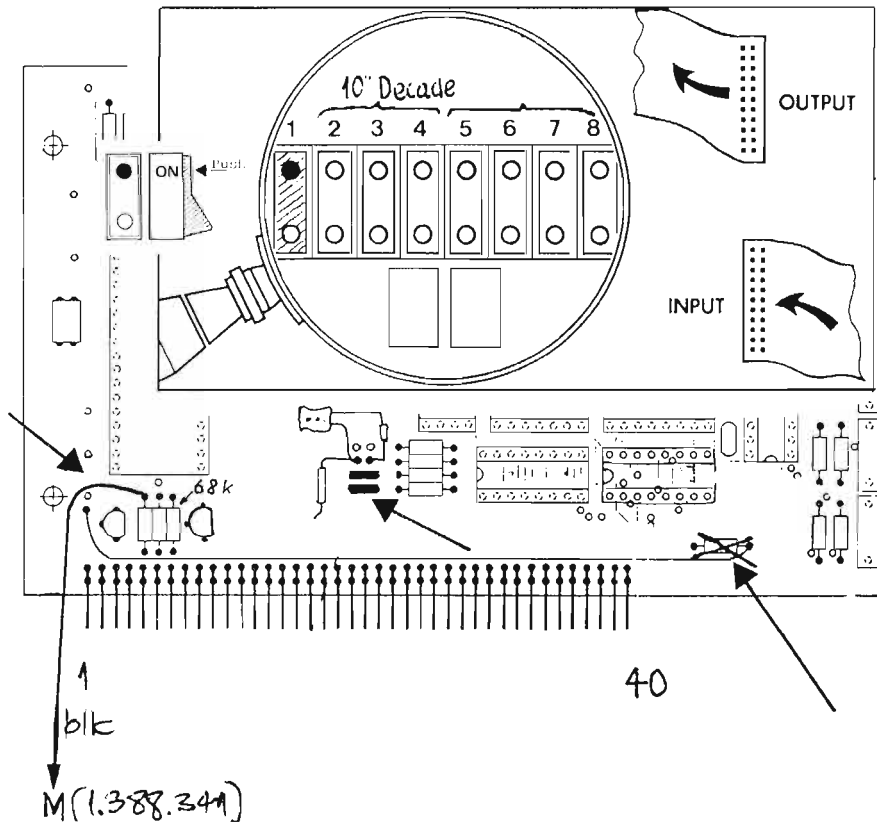
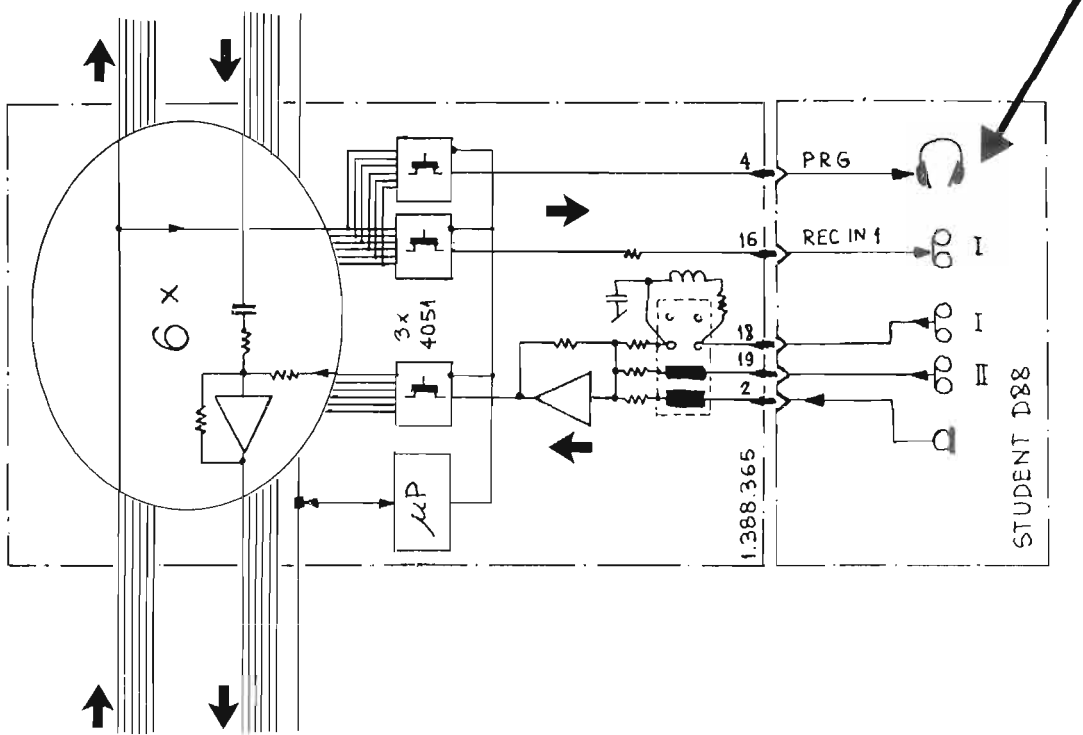
STARTER 1.388.343



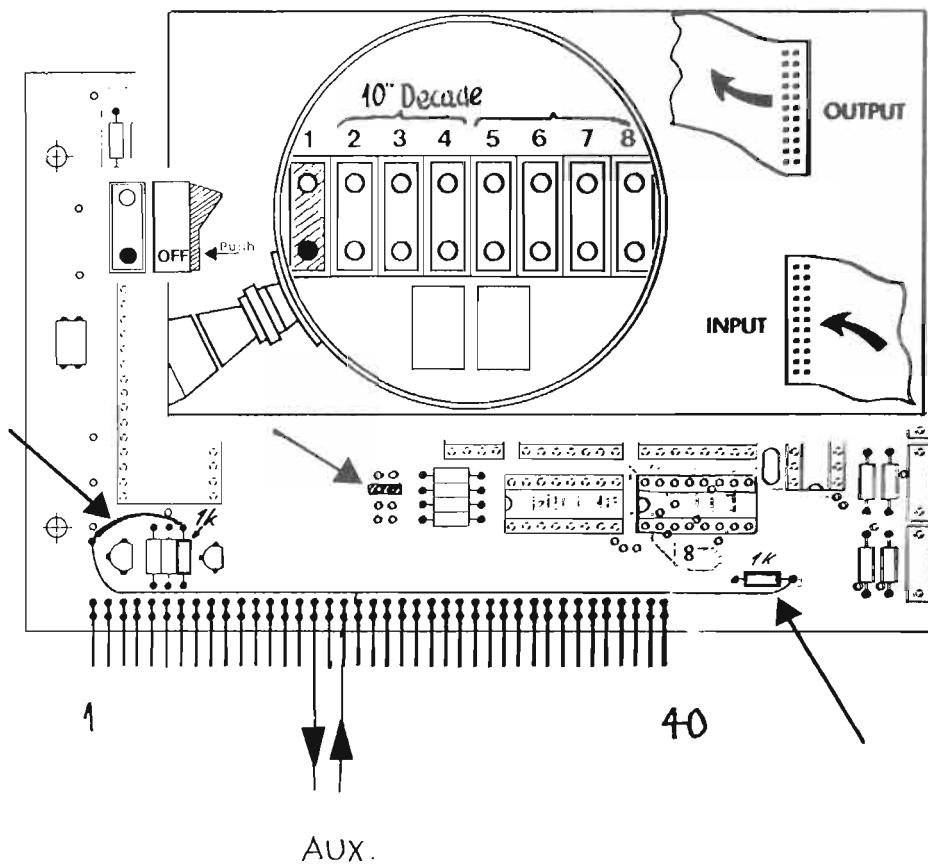
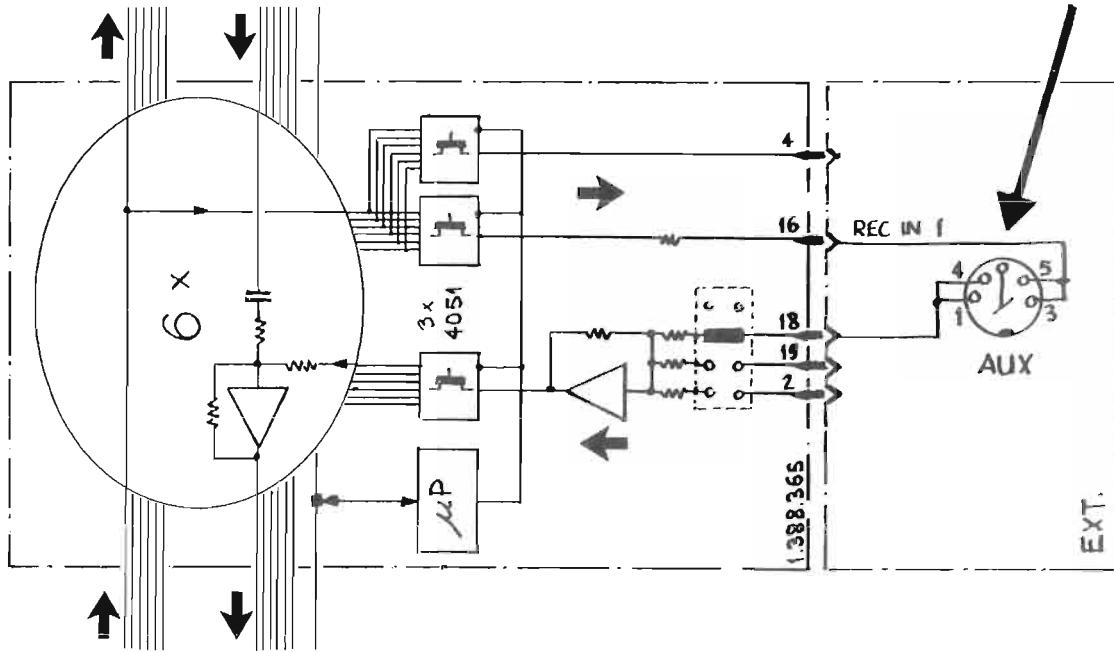
D 88 TEACHER INTERFACE 1.388.237



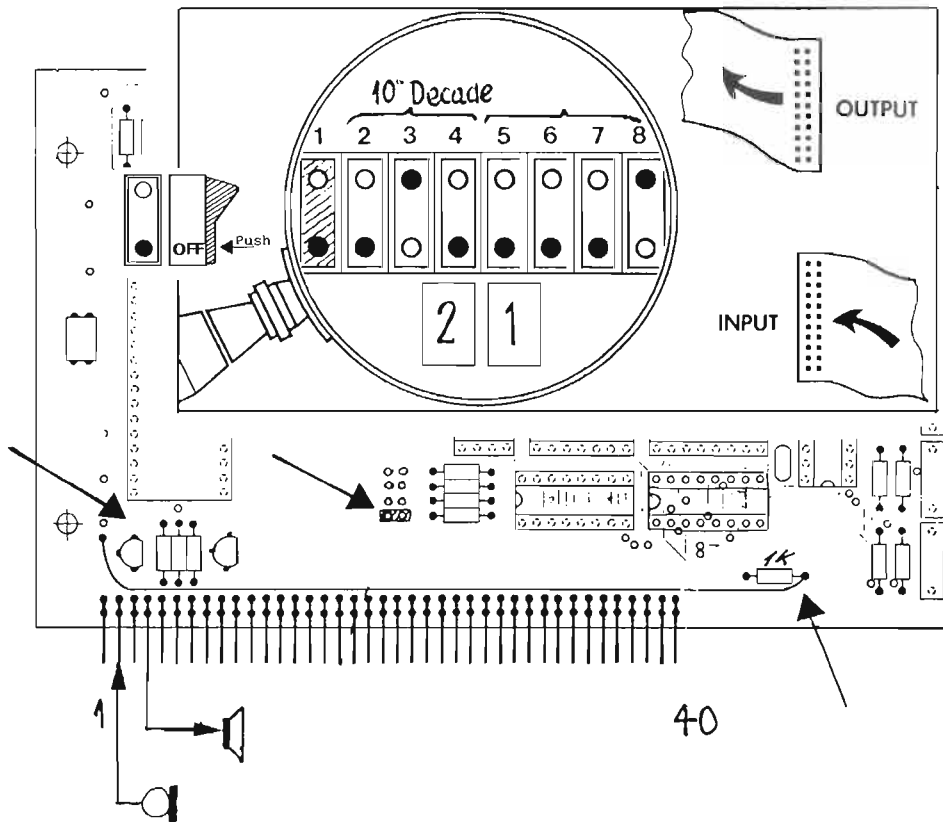
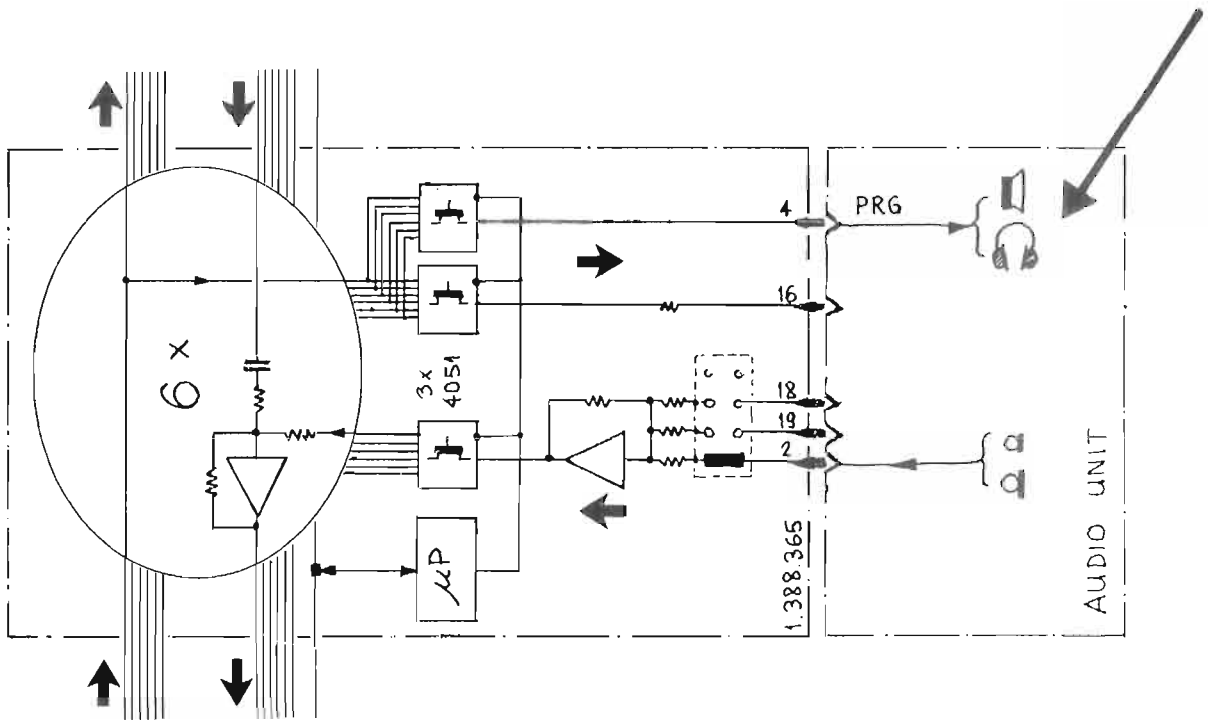
D 88 STUDENT INTERFACE 1.388.236



AUX (EXT) INTERFACE 1.388.365



TEACHER INTERFACE (ADDRESS 21) 1.388.365



3.7 Interface Addressing

Die Adresse (Address) ist ein Code zur Kennzeichnung einer Quelle oder eines Empfängers. Bei der Sprachlehranlage RT 884 M wird zur Bestimmung des Standortes innerhalb des Bus-Systems ein Koordinatennetz verwendet. So wie beim Bedienungspult (Command Panel) die Tastensignale über eine x-Achse (Abszisse) und eine y-Achse (Ordinate) über den Multiplex Driver in die CPU geleitet wird, so werden beim Interface diese Koordinaten gebraucht, um seinen Standort innerhalb des Bus-System's definieren zu können. Die zweistellige Zahl, die sich aus dem Schnittpunkt der Abszisse mit der Ordinate ergibt, ist die Adresse des Interface. Mit ihrer Hilfe ist es möglich, jedes Interface zu erreichen, um ihm einen Befehl zukommen zu lassen.

Um diese Koordinatenzahl auf elektronischem Weg übermitteln zu können, werden sie in das Binär- oder auch Dual-System umgewandelt. Binäre Größen können nur zwei Werte annehmen (falsch oder wahr, Null oder Eins). Die Zahlendarstellung im Dualsystem stützt sich auf das Zahlensystem mit der Basiszahl 2. Für die Darstellung einer Zahl werden 4 Bits benötigt. Das erste Bit (von rechts nach links gelesen) hat die Wertigkeit $2^0 = 1$, das zweite $2^1 = 2$, das dritte $2^2 = 4$ und das vierte $2^3 = 8$. Die Wertigkeiten verdoppeln sich: 1 - 2 - 4 - 8. Aus der Kombination dieser Zustände ergeben sich 16 verschiedene Möglichkeiten. Es können also die Zahlen von 0 bis 15 dargestellt werden, was es erlaubt, die 16 Abszissen zu kennzeichnen. Für die Bezeichnung der Ordinaten werden nochmals 4 Bits gebraucht. Mit den $2 \text{ mal } 4 = 8$ Bits ist es möglich, die Koordinatenschnittpunkte zu bezeichnen. Um Abszissen bezeichnen zu können, die über die Zahl 9 hinausgehen und zwar ohne, dass eine zwei-

stellige Zahl (in der Kombination mit der Ordinate eine dreistellige Zahl) entsteht, wird das hexadezimale System mit der Basiszahl 16 verwendet. Als Hexadezimalziffern für die Dezimalzahlen 10 bis 15 werden die Buchstaben A bis F gebraucht. Folglich ist: A=10, B=11, C=12, D=13, E=14, F=15.
($10_{10} = A_{16}$ / $11_{10} = B_{16}$ / $12_{10} = C_{16}$ / etc.)

Um diese Bits zu "programmieren", das heisst, um eine Adresse festlegen zu können, wird ein 8-poliger Ein- und Aus-Schalter in der DIP-Bauart (Dual In-line Package) als Address-Switch verwendet. Die 8 Schaltkontakte für die $2 \text{ mal } 4$ Bits können einzeln betätigt werden, indem die Kontaktwippe heruntergedrückt wird. Auf der einen Seite schaltet die Wippe ein, auf der andern aus. Diese 8 Kontakte des Address Switch liegen an den Ausgängen von IC2, einem Decoder, welcher aus 3 Bits (von der Audio Switch Command des Mikroprozessors kommend) zweimal die 4 Bits für die Zahlendarstellung liefert. Durch drücken der Schalterwippe auf ON entsteht ein Bit im "H" oder "1"-Zustand, durch drücken auf OFF ein Bit im "L" oder "0"-Zustand.

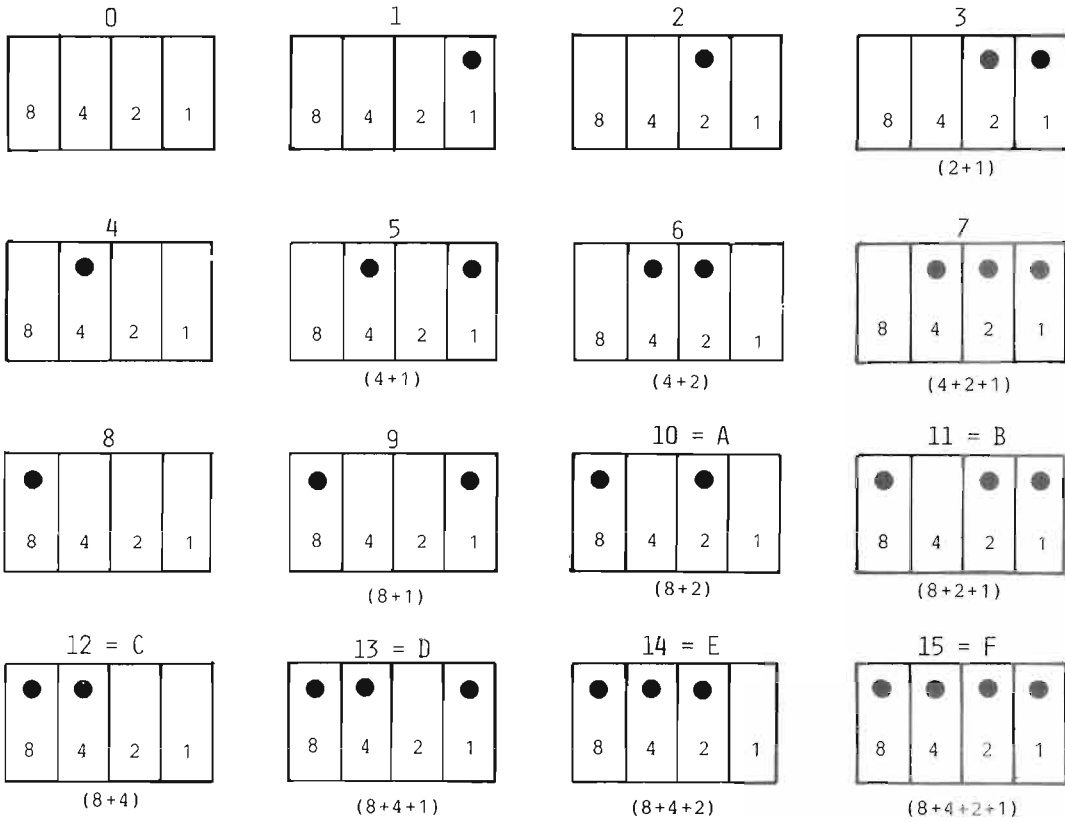
Der Address-Switch wird in folgende drei Teile aufgeteilt:

Die Kontakte 5 - 6 - 7 - 8 sind der x-Achse (Abszisse) zugeteilt, die Kontakte 2 - 3 - 4 der y-Achse (Ordinate) und mit dem Kontakt 1 wird bestimmt, ob es sich um ein Schüler-D88-Interface oder um ein Quellen-Interface handelt. Dieser Kontakt (Nr. 1) kann deshalb als Weiche vom Ordinatenenteil angetrennt werden, weil die Ordinaten nicht über die Zahl 7 hinausgehen und deshalb das Bit mit der Wertigkeit 8 nicht gebraucht wird. Es wird zur Weichenstellung Quelle oder D88 herangezogen.

Die Quellen sind auf den Abszissen 0 und 1 untergebracht. Der Abszissenteil

des Address Switch weist folglich immer die Zahl 0 oder 1 auf, während der Ordinateurteil auf die Zahlen 0 bis 4 eingestellt ist. Das ergibt für die möglichen Quellen die Adressen 01 - 11 - 21 - 31 - 41 - 00 - 10 - 20 - 30 - 40. Das im Lieferumfang der Anlage zwangsläufig vorhandene Lehrer-Interface (für das Lehrermikrophon und den Audioteil) wird vom Werk immer auf die Koordinaten 2/1 gesetzt und hat deshalb immer die Adresse 21.

NUMBER REPRESENTATION



$$1 = 2^0$$

$$2 = 2^1$$

$$3 = 2^1 + 2^0 \quad (2+1)$$

$$4 = 2^2$$

$$5 = 2^2 + 2^0 \quad (4+1)$$

$$6 = 2^2 + 2^1 \quad (4+2)$$

$$7 = 2^2 + 2^1 + 2^0 \quad (4+2+1)$$

$$8 = 2^4$$

$$9 = 2^4 + 2^0$$

$$10 = 2^4 + 2^1 \quad (8+2)$$

$$11 = 2^4 + 2^2 + 2^0 \quad (8+2+1)$$

$$12 = 2^4 + 2^2 \quad (8+4)$$

$$13 = 2^4 + 2^2 + 2^0 \quad (8+4+1)$$

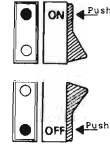
$$14 = 2^4 + 2^2 + 2^1 \quad (8+4+2)$$

$$15 = 2^4 + 2^2 + 2^1 + 2^0 \quad (8+4+2+1)$$

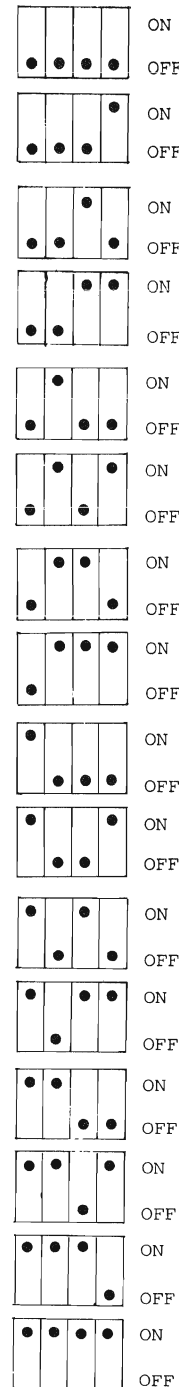
2^4	2^2	2^1	2^0
8	4	2	1

NUMBER REPRESENTATION BCD

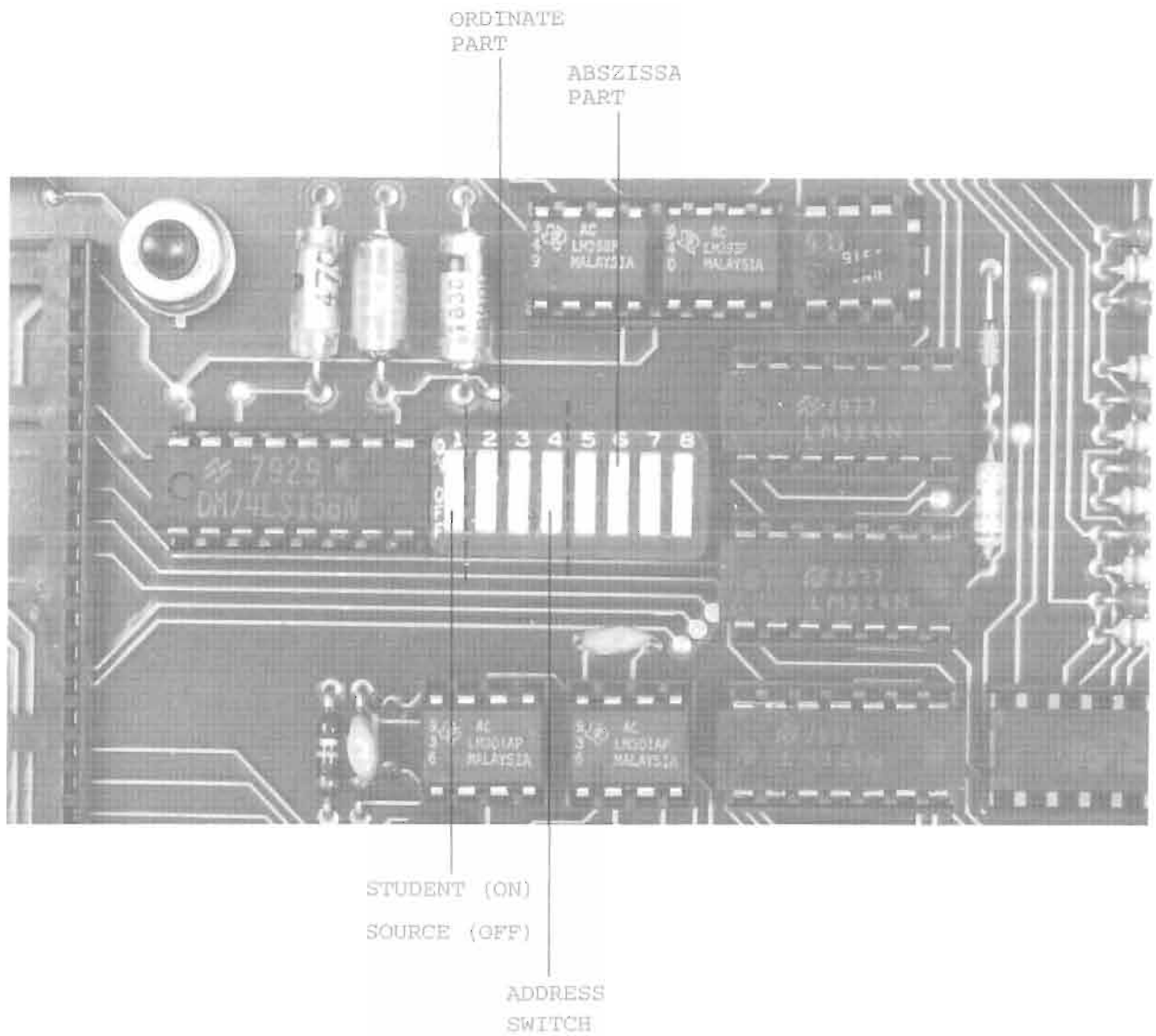
DEZIMAL	=	HEXA- DEZIMAL	BINARY CODE
0	=	0	0 0 0 0
1	=	1	0 0 0 1
2	=	2	0 0 1 0
3	=	3	0 0 1 1
4	=	4	0 1 0 0
5	=	5	0 1 0 1
6	=	6	0 1 1 0
7	=	7	0 1 1 1
8	=	8	1 0 0 0
9	=	9	1 0 0 1
10	=	A	1 0 1 0
11	=	B	1 0 1 1
12	=	C	1 1 0 0
13	=	D	1 1 0 1
14	=	E	1 1 1 0
15	=	F	1 1 1 1



ADDRESS SWITCH

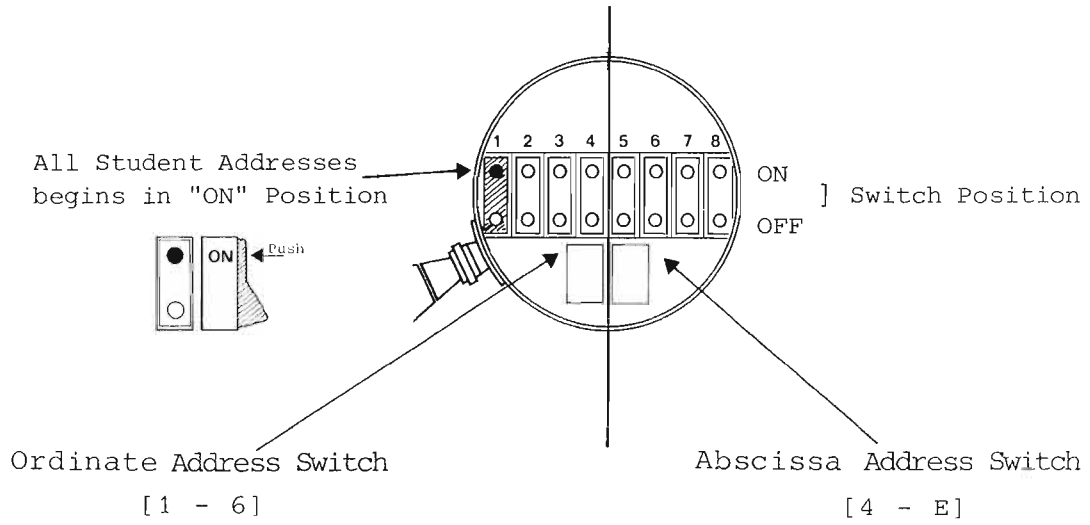


INTERFACE ADDRESSING

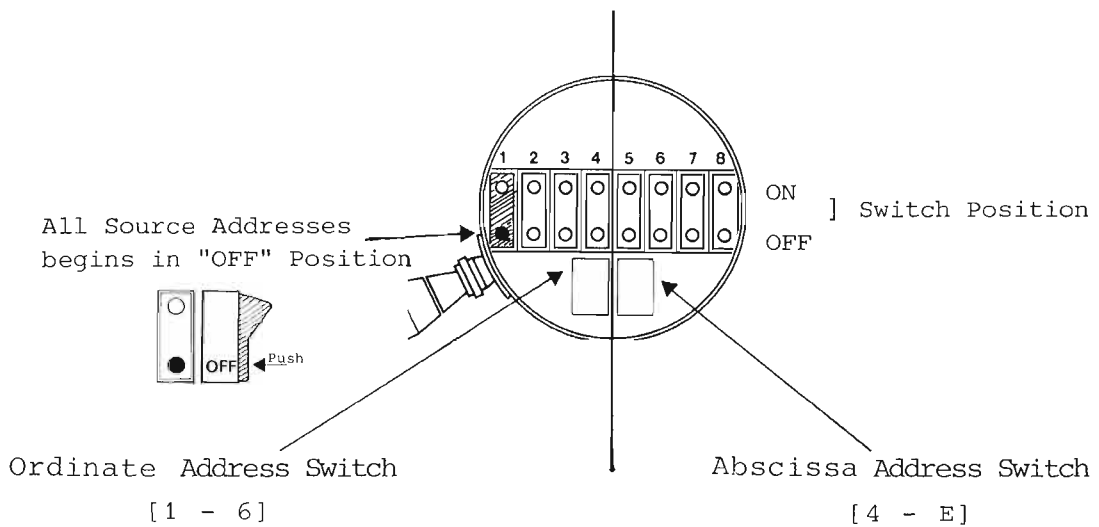


ADDRESS SWITCH

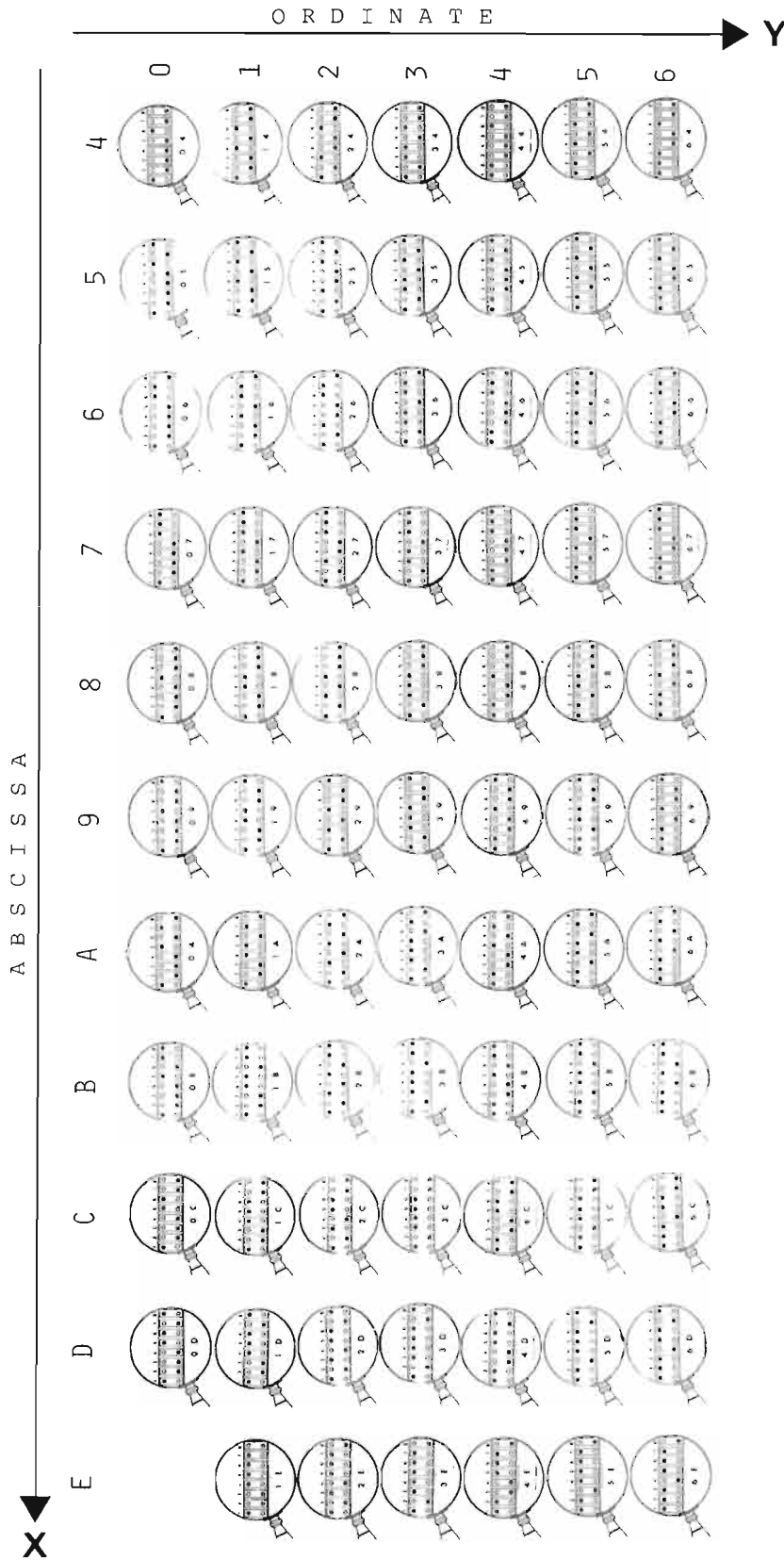
STUDENT D88 INTERFACE



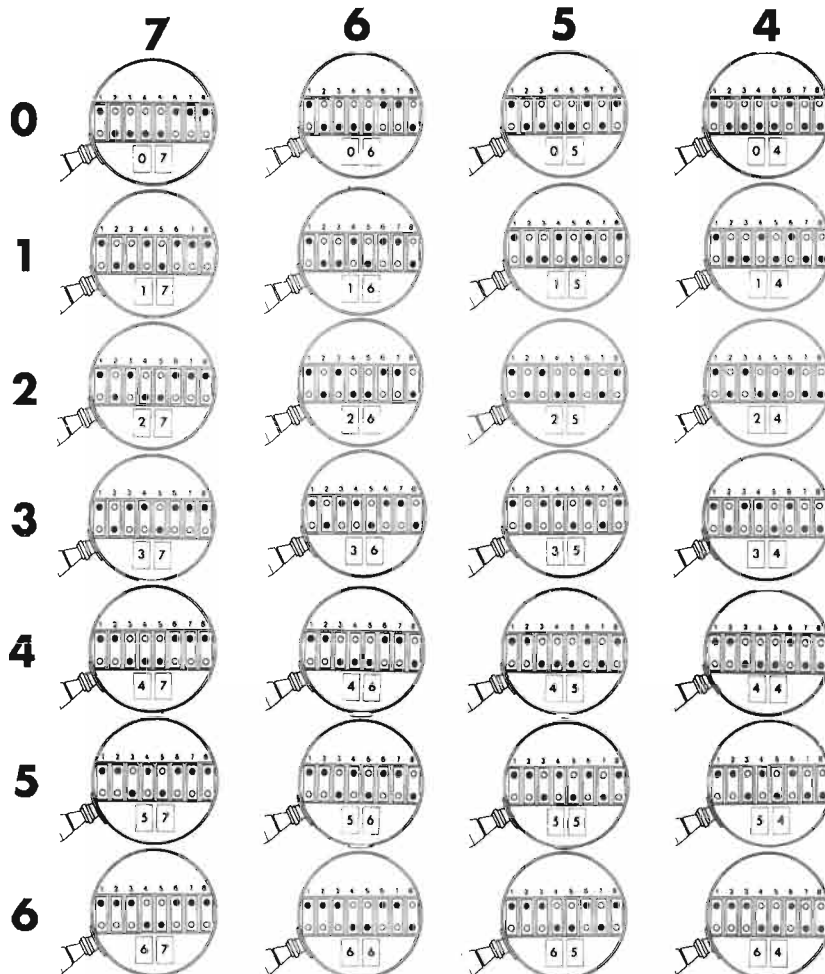
SOURCE INTERFACE



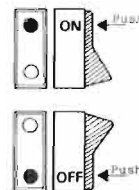
ADDRESS STUDENT PLEASE



ADDRESS STUDENT PLEASE

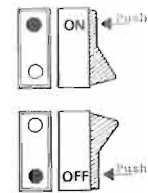
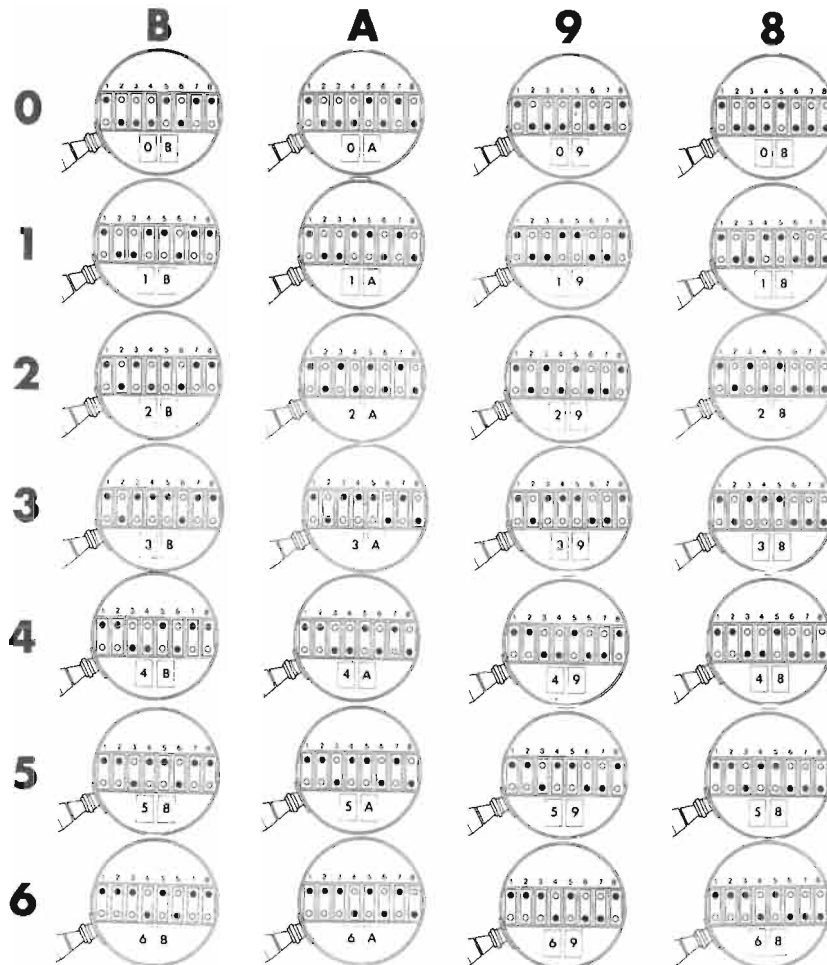


0		0D	0C	0B	0A	09	08	07	06	05	04
1	1E	1D	1C	1B	1A	19	18	17	16	15	14
2	2E	2D	2C	2B	2A	29	28	27	26	25	24
3	3E	3D	3C	3B	3A	39	38	37	36	35	34
4	4E	4D	4C	4B	4A	49	48	47	46	45	44
5	5E	5D	5C	5B	5A	59	58	57	56	55	54
6	6E	6D	6C	6B	6A	69	68	67	66	65	64



7 6 5 4

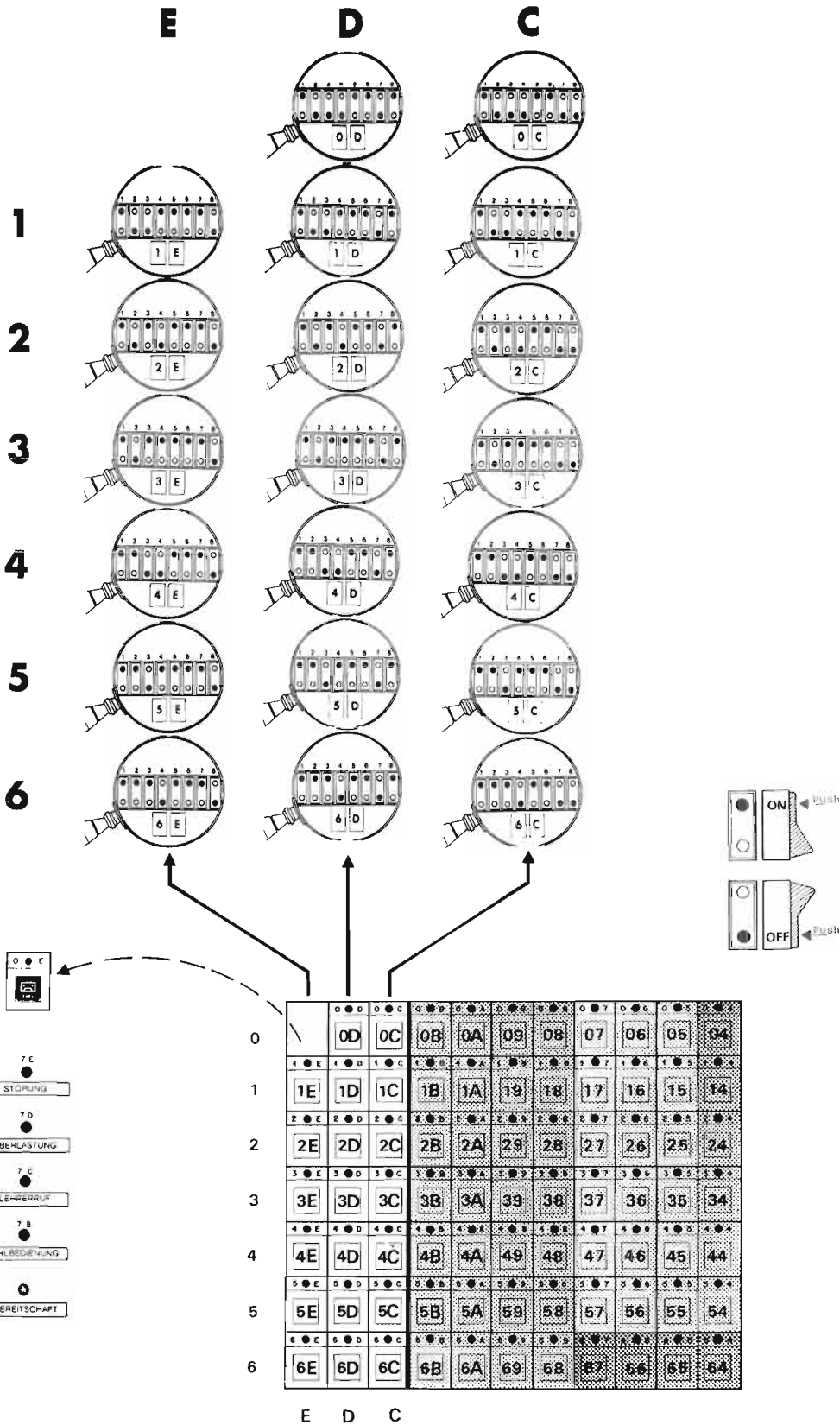
ADDRESS STUDENT PLEASE



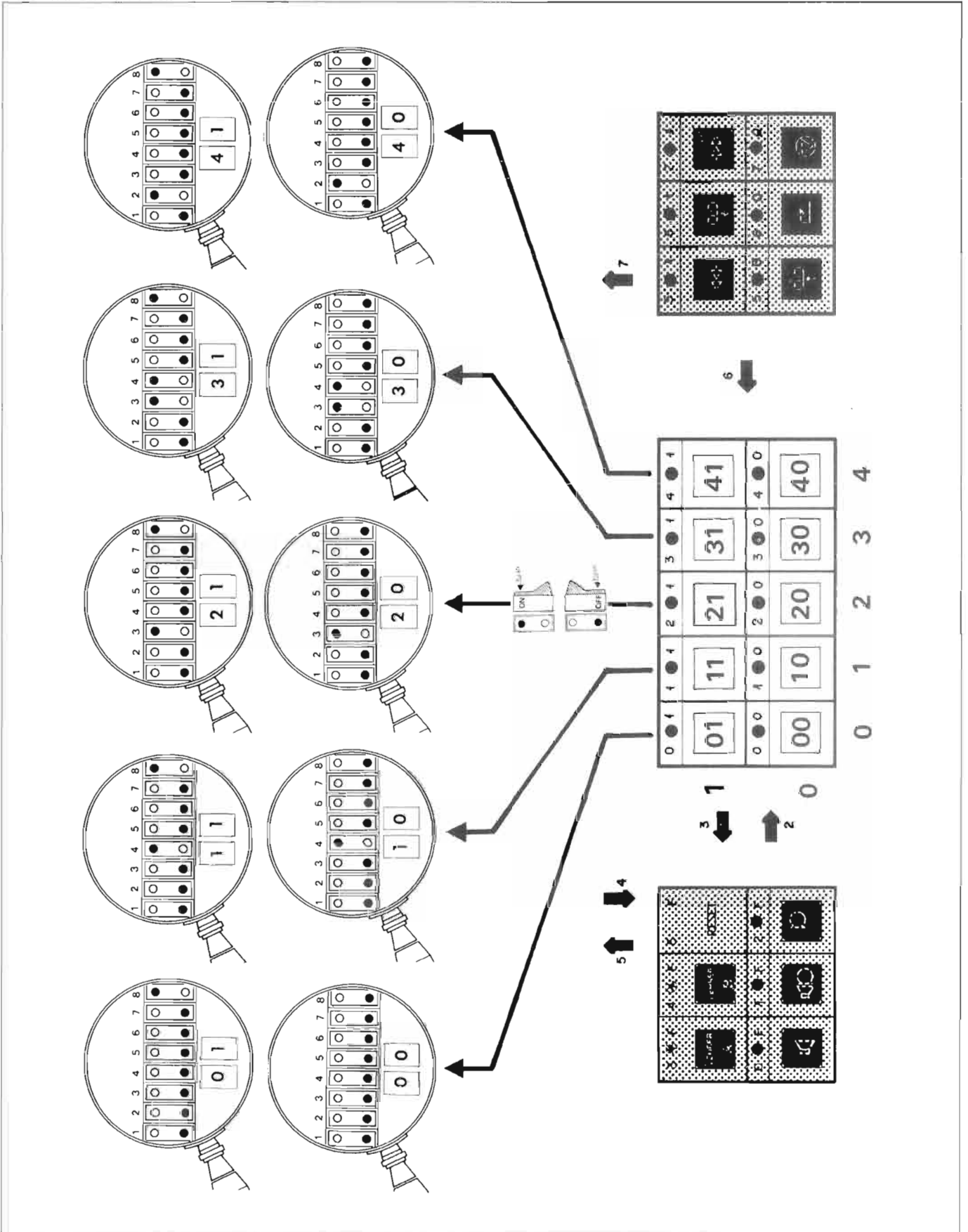
0	0D	0C	0B	0A	09	08	07	06	05	04	
1	1E	1D	1C	1B	1A	19	18	17	16	15	14
2	2E	2D	2C	2B	2A	29	28	27	26	25	24
3	3E	3D	3C	3B	3A	39	38	37	36	35	34
4	4E	4D	4C	4B	4A	49	48	47	46	45	44
5	5E	5D	5C	5B	5A	59	58	57	56	55	54
6	6E	6D	6C	6B	6A	69	68	67	66	65	64

B A 9 8

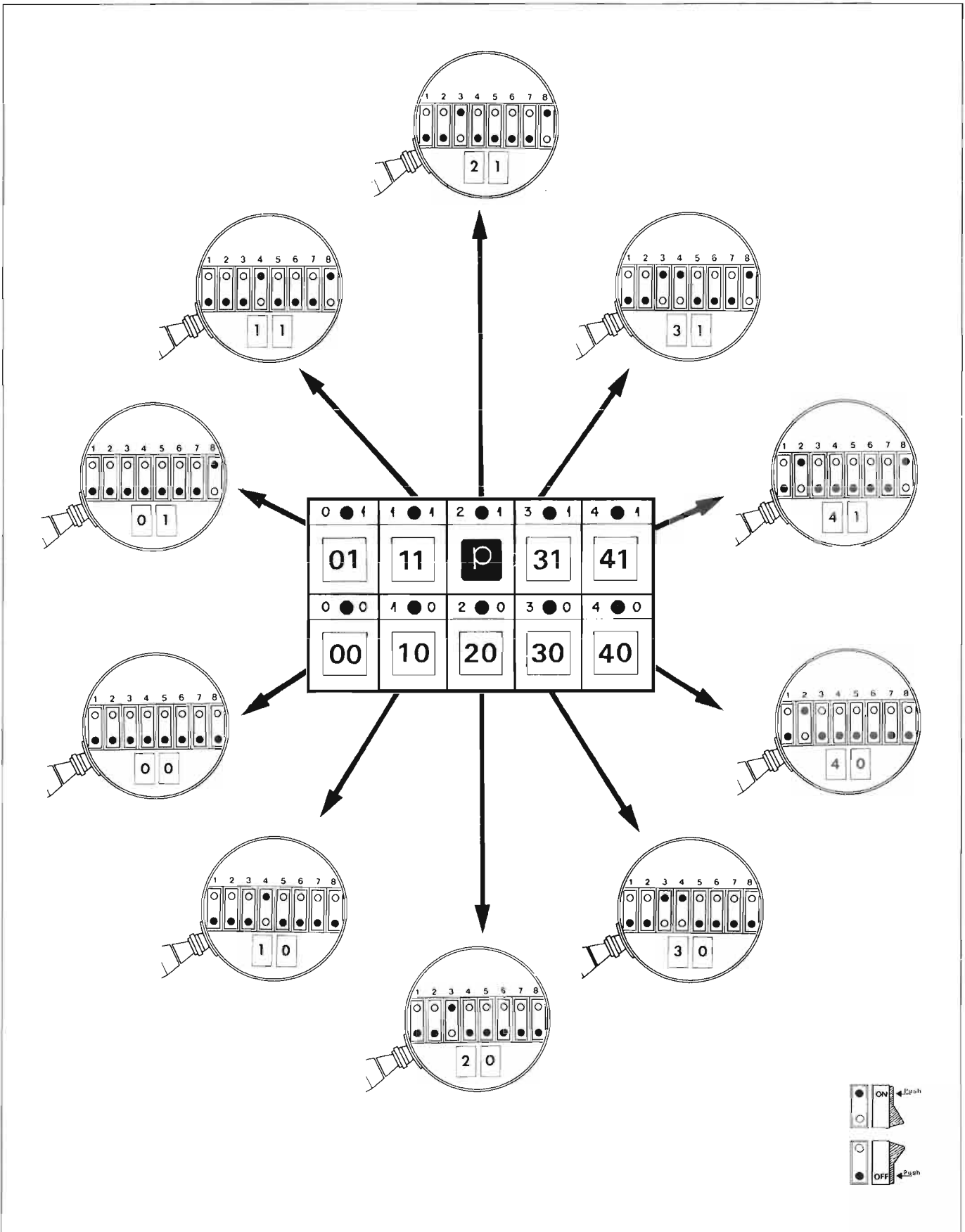
ADDRESS STUDENT PLEASE



ADDRESS TONE SOURCE



ADDRESS TONE SOURCE



4. Bus System and Audio Part

4.1. Audio Basis Board	4/3	1.188.311
4.2. Bus	4/11	
4.3. Audio Print	4/21	1.188.322
4.4. Monitor Amplifier	4/37	1.169.909
4.5. AF Power Amplifier	4/45	1.188.315

4. BUS SYSTEM UND AUDIO PART

4.1 Audio Basis Board

Auf dem Print der Audio Basis werden der Bus Supply und die Interface der Tonquellen in 40-polige Buchsen eingesteckt. Auf dem Bus Supply beginnt der Bus, der über die hier eingesteckten Interface weitergeführt wird bis zum letzten Schülerkassettengerät D88.

Der Bus Supply versorgt den Bus mit der symmetrischen Spannung von +8V/-8V. Diese Spannung wird in den Interface gebraucht für die Speisung der CMOS.

Die zweite Speisespannung von +5V erhalten die Interface über die Audio Basis. Diese Spannung wird im Switching Regulator erzeugt und gelangt von der Digital Unit über die Steckbuchse Nr. 1 in die Audio Basis, wo sie zu jeder Interface-Steckleiste durchgeschlauft wird. In den Interface wird die Spannung von +5V gebraucht für die Optokopplersteuerung OP1 und OP2, der IC3 und IC4 und für den Mikroprozessor.

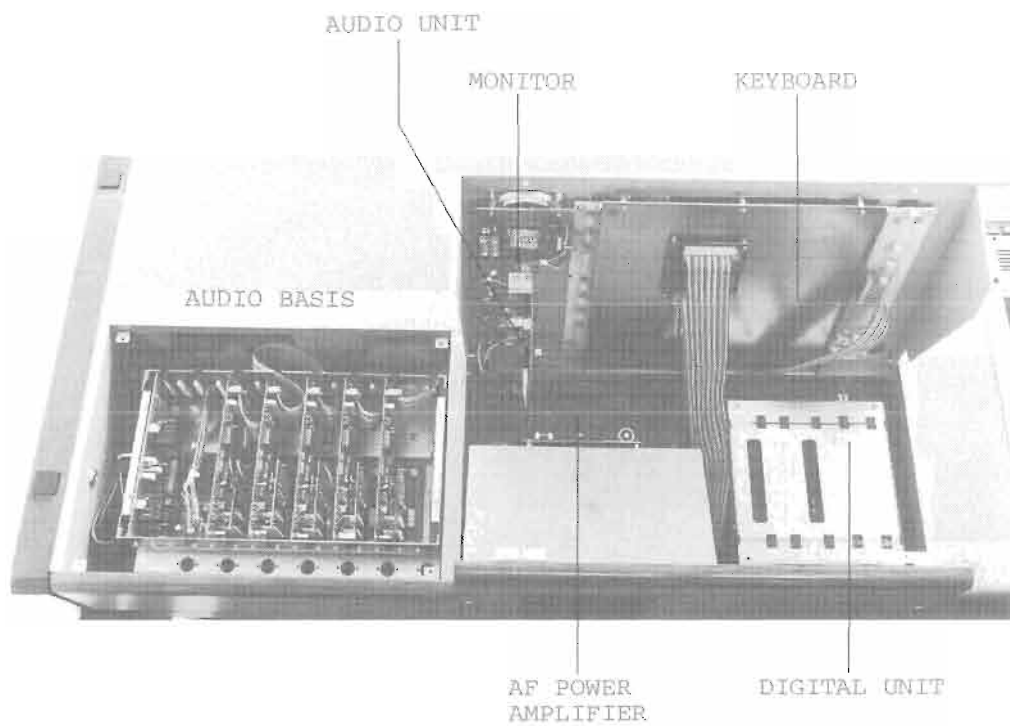
Für alle Tonquellen, wie Lehrermikrofon, Plattenspieler oder zusätzliches Tonbandgerät wird je ein Interface gebraucht. Mit dem Interface als Schnittstelle oder Verbindungsglied wird die Tonquelle mit dem Bus-System verbunden und in die Anlage integriert. Eine Ausnahme macht das Lehrerkassettengerät D88, welches über ein eigenes Interface verfügt. Es wird ausserhalb der Audio Basis Unit in das Bus-System eingeschlauft.

In der Audio Basis Unit ist Platz vorhanden für 6 Interface. Das Mikrofon und das Lehrerkassettengerät D88 gehören zur Standardausrüstung. Es bleiben somit nebst dem Lehrer-Interface noch 5 Steckleisten übrig für 5 zusätzliche Tonquellen-Interface. Diese zusätzlichen Tonquellen werden als EXT (Extern) bezeichnet. Die Reihenfolge,

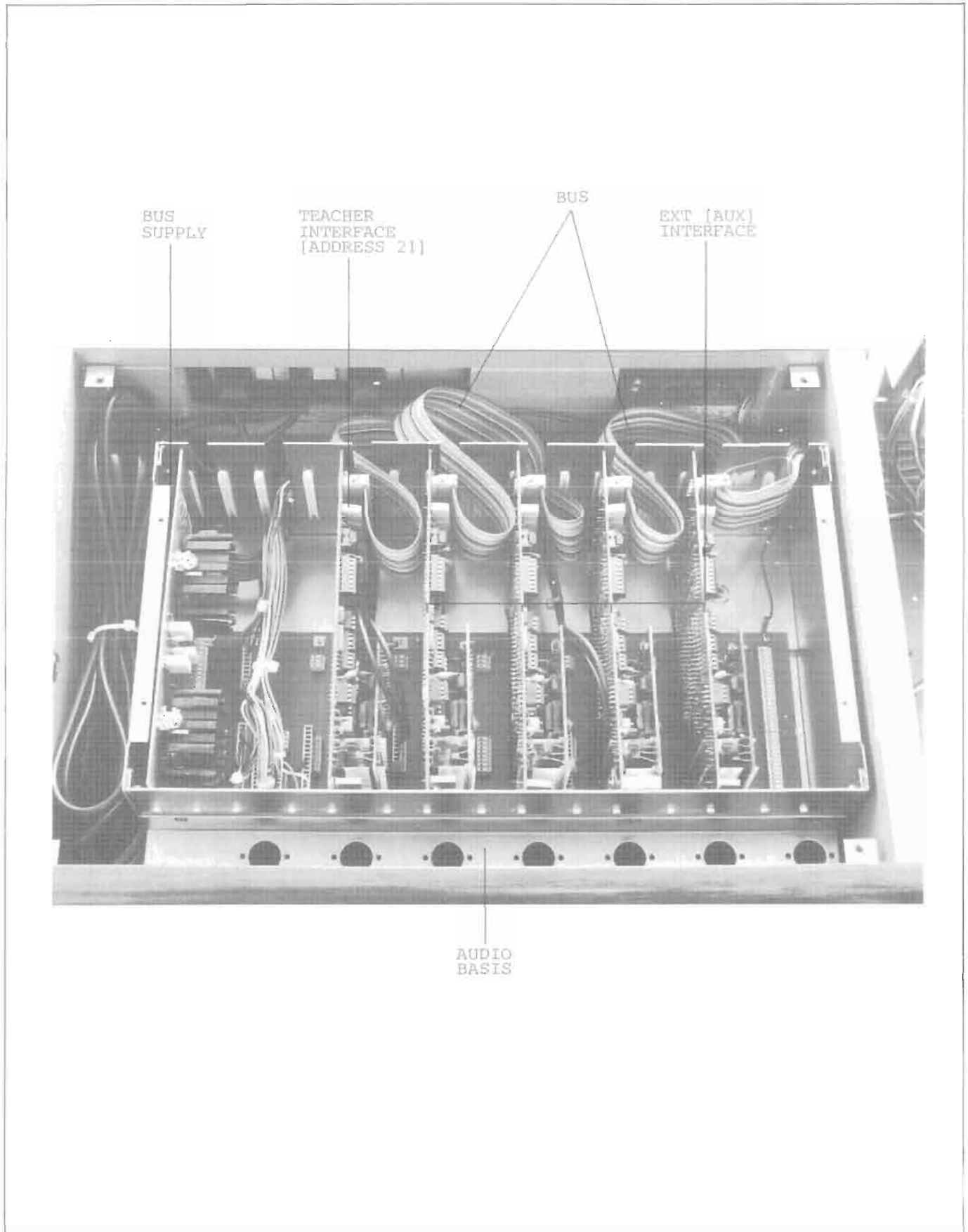
wie die Interface eingesteckt werden, ist unwichtig, da jede Steckerleiste eine für sich abgeschlossene Einheit darstellt. Sie erhält aus der Audio Basis lediglich die Speisespannung von +5V. Das Einspeisen des Audiosignals in das Interface erfolgt über eine, der Steckerleiste parallel geschaltete, Buchse. Die übrige Beschaltung erfolgt über den Bus.

Ueber die Buchse Nr. 2 werden die Speisespannungen von +8V/-8V, +15V/-15V und +20V an die Audio Unit weitergeleitet und über die Buchse Nr. 3 die Spannung +15V/-15V an den AF Power Amplifier.

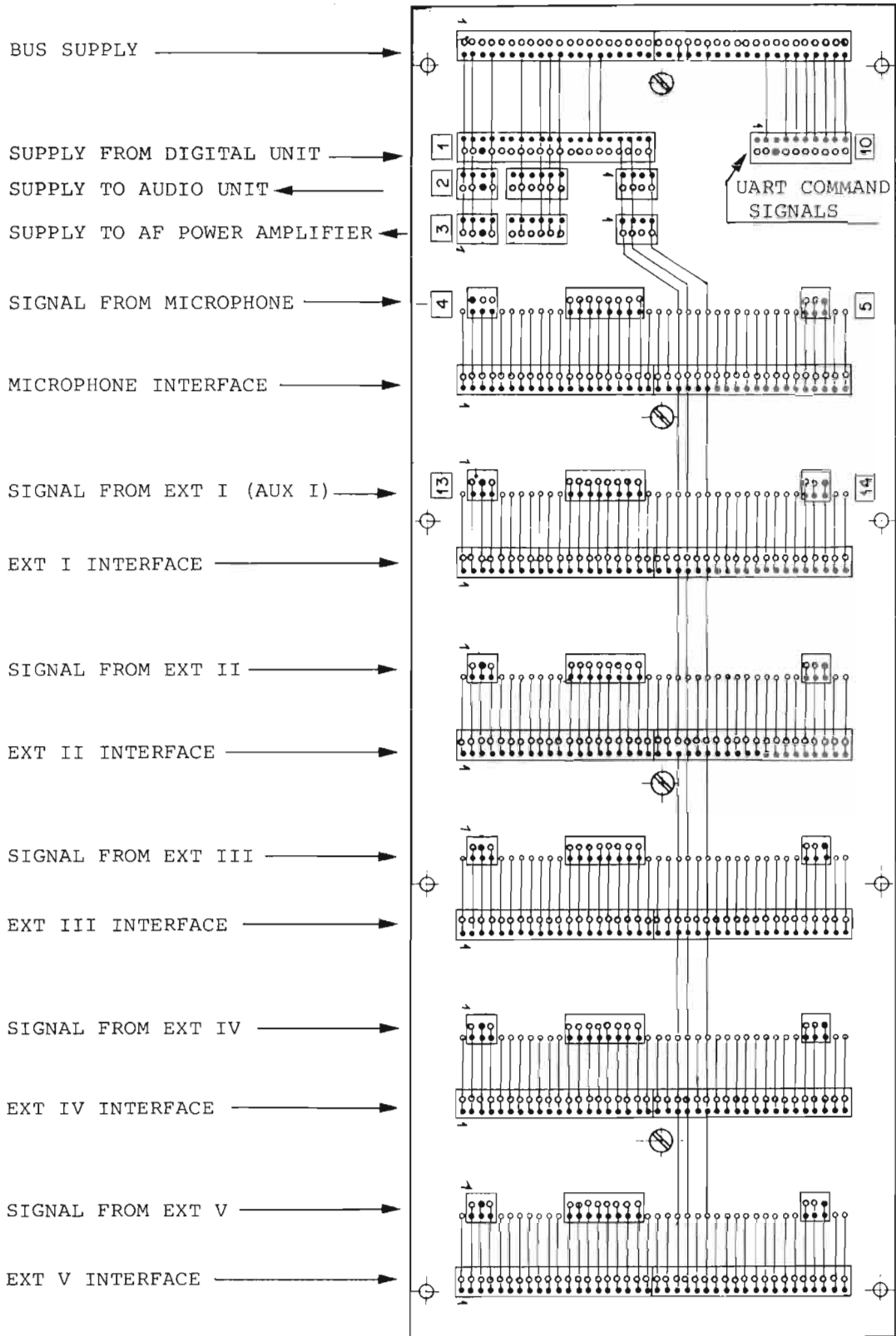
AUDIO BASIS BOARD 1.188.311



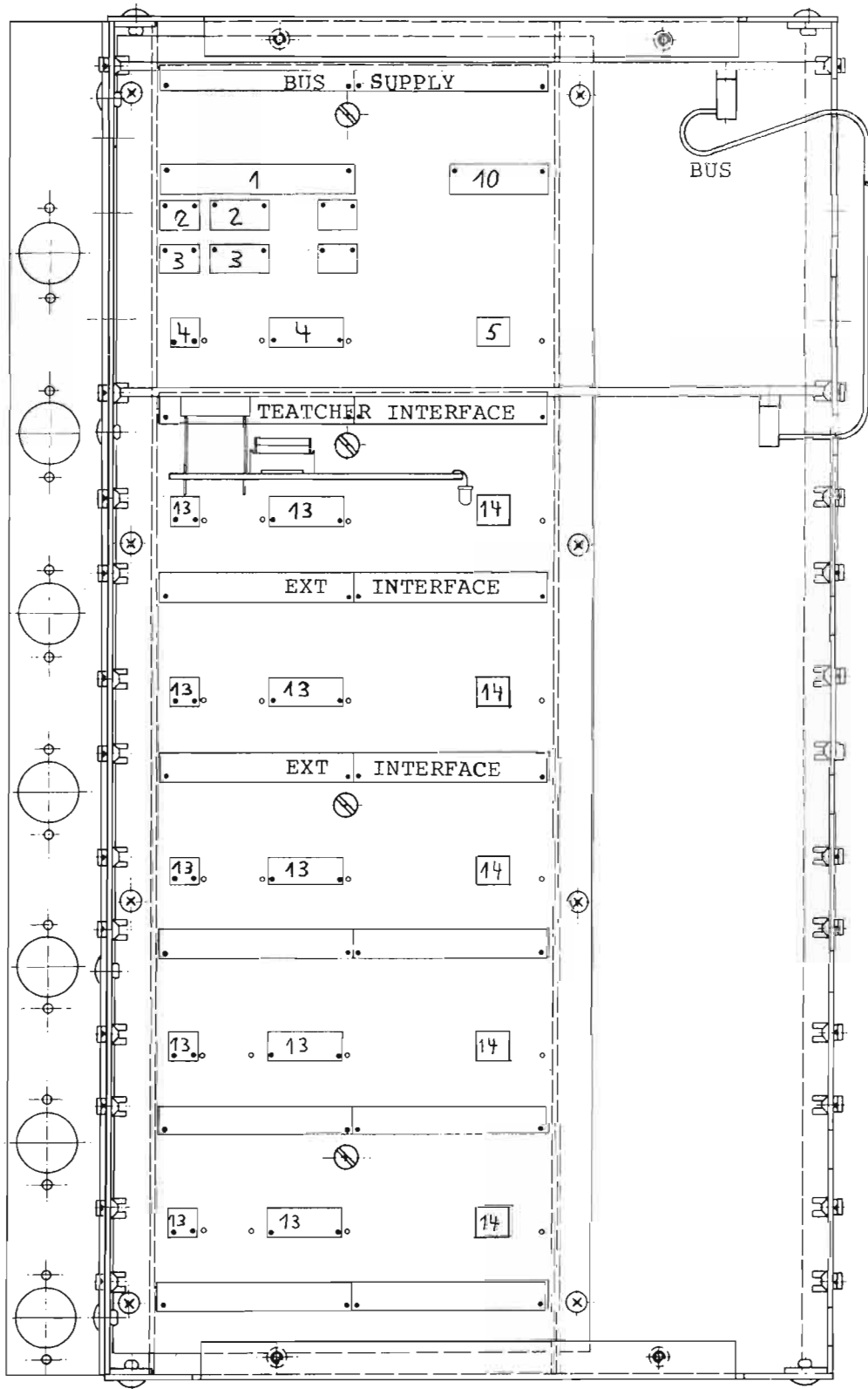
AUDIO BASIS BOARD 1.188.311



AUDIO BASIS BOARD 1.188.311



AUDIO BASIS BOARD 1.188.311



4.2 Bus

Der Bus ist eine Sammelschiene oder ein Leitungsbündel, an das mehrere Informationsquellen, Steuerleitungen oder die Stromversorgung angeschlossen sein können. Man unterscheidet den Audio-Bus und den Steuerbus (Control Bus). In der Sprachlehranlage RT 884 M sind die beiden Arten von Bus in einem 26-adrigen Flachkabel zusammengefasst. Das Kabel beginnt auf dem Print des Bus-Supply 1.188.310 und endet mit dem Stecker für das Kassettengerät D88 am letzten Schülerplatz.

Der Audio-Bus umfasst 12 Adern, wovon 6 Adern von der Audio Basis weg zu den Schülergeräten hinführen (NF-Ausgang) und 6 Adern, die zur Audio Basis zurückführen (NF-Eingang). Die 6 Adern für den NF-Ausgang sind mit den 6 Adern des NF-Einganges galvanisch verbunden. Die dazu notwendigen Drahtbrücken sind auf dem Print des Bus Supply 1.188.310 untergebracht. Auf diesem Print beginnt der Bus als 26-adriges Flachkabel. Hier wird auch die für die Speisung der Interface notwendige Spannung von +8V/-8V in das Kabel eingespeist. Um eine Querschnittserhöhung und damit eine Verminderung des Spannungsabfalls zu erreichen, werden je 4 Adern für die Speisung zusammengefasst (+8V = Adern 2, 4, 6, 8 /-8V = Adern 12, 15, 18, 21).

Für den NF-Ausgang werden die Adern 13, 14, 16, 17, 19 und 20 verwendet. Die Ausgänge liegen parallel zueinander. Die Adern werden auf den Print der Interface nicht unterbrochen. Sie sind bis zum Ende (letztes Schüler-Kassettengerät D88) durchgeschlauft. Der NF-Ausgang bildet sinngemäss den NF-Eingang der Interface.

Die NF-Eingänge auf den Bus (entsprechend den Ausgängen der Interface) er-

folgen in Serie. Diese 6 Adern sind nicht durchgehend galvanisch verbunden. Bei jedem Anschluss für ein Interface ist die Ader unterbrochen, um einen Verstärker einfügen zu können. Es werden die Adern 1, 3, 5, 7, 9 und 11 gebraucht.

Die Ader 10 dient als gemeinsame NF-Masse.

Die Adern können nicht anhand von Farben der Isolation festgestellt werden, da die Stecker einmal von unten und einmal von oben, also jeweils um 180 Grad verdreht, eingesteckt werden. Hingegen ist auf dem Printstecker die Ader 1 gekennzeichnet.

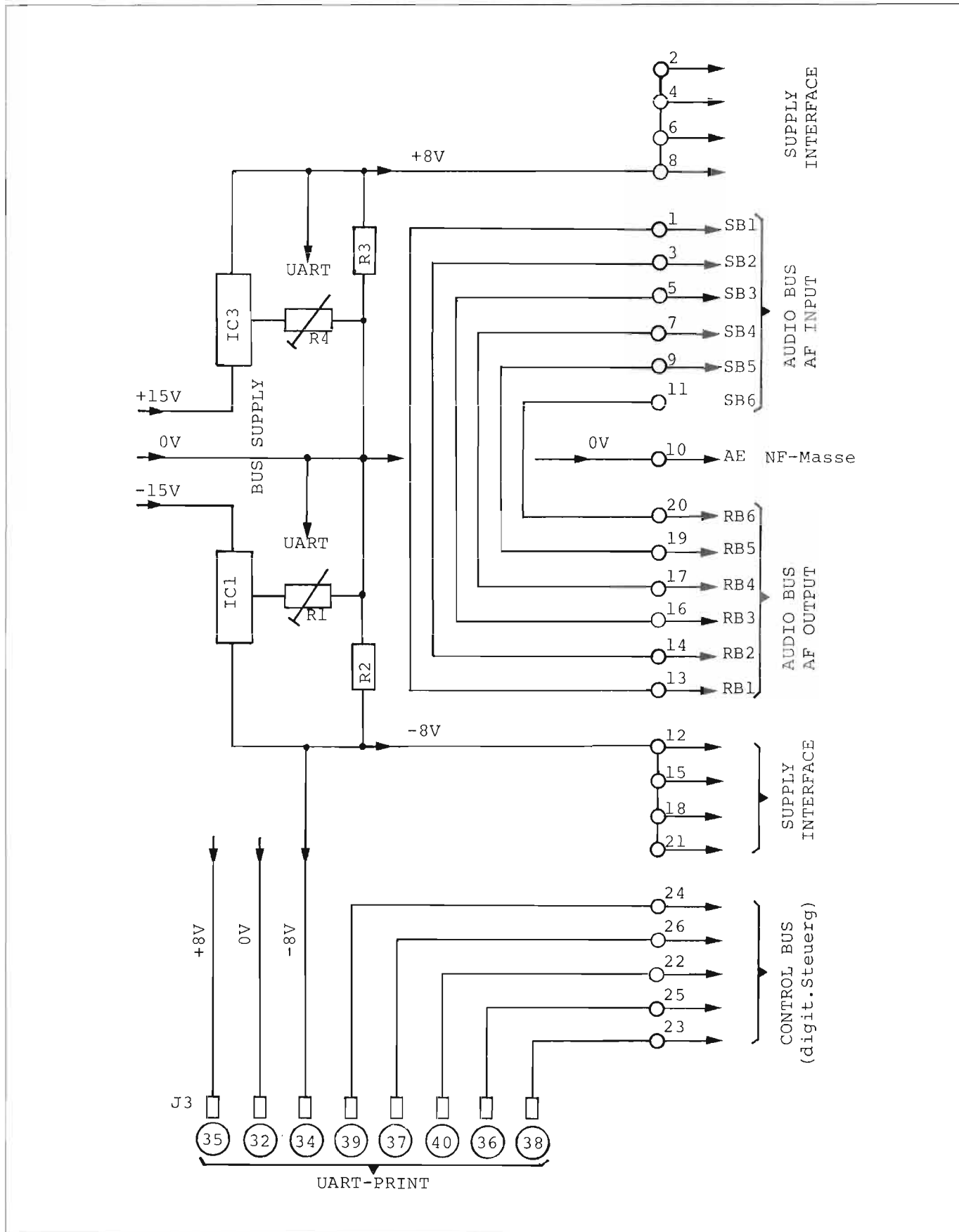
Die digitale Steuerung erfolgt über 5 Adern (Control Bus). Die zwei Adern 24 und 26 liegen am Transmitter, also am Ausgang des UART. Ueber diese beiden Adern werden die Optokoppler OP2 der Interface mit den Impulsen des UART angesteuert.

An den Adern 22, 23 und 25 liegt der Empfänger, der Eingang des UART. Mit einer stabilisierten Spannung von +6,2V werden die Optokoppler OP1 der Interface gespeist, während das Signal der OP1 über die Ader 25 in den Empfänger des UART gelangt.

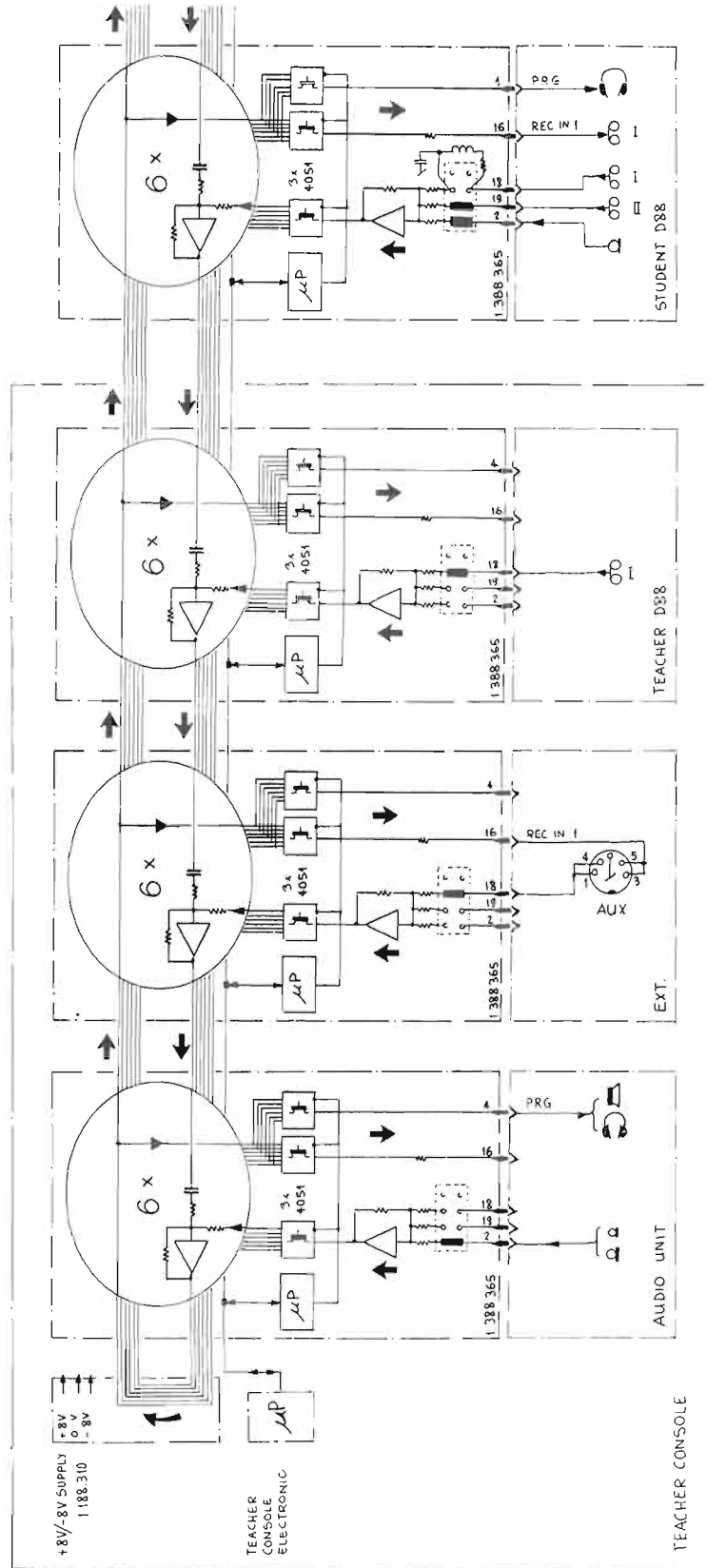
Ueber diese 5 Adern des Control Bus erfolgt die gesamte Steuerung der Kassettengeräte D88.

Die symmetrische Spannung von +8V/-8V wird gebraucht zur Speisung der CMOS und der Operationsverstärker aller Interface.

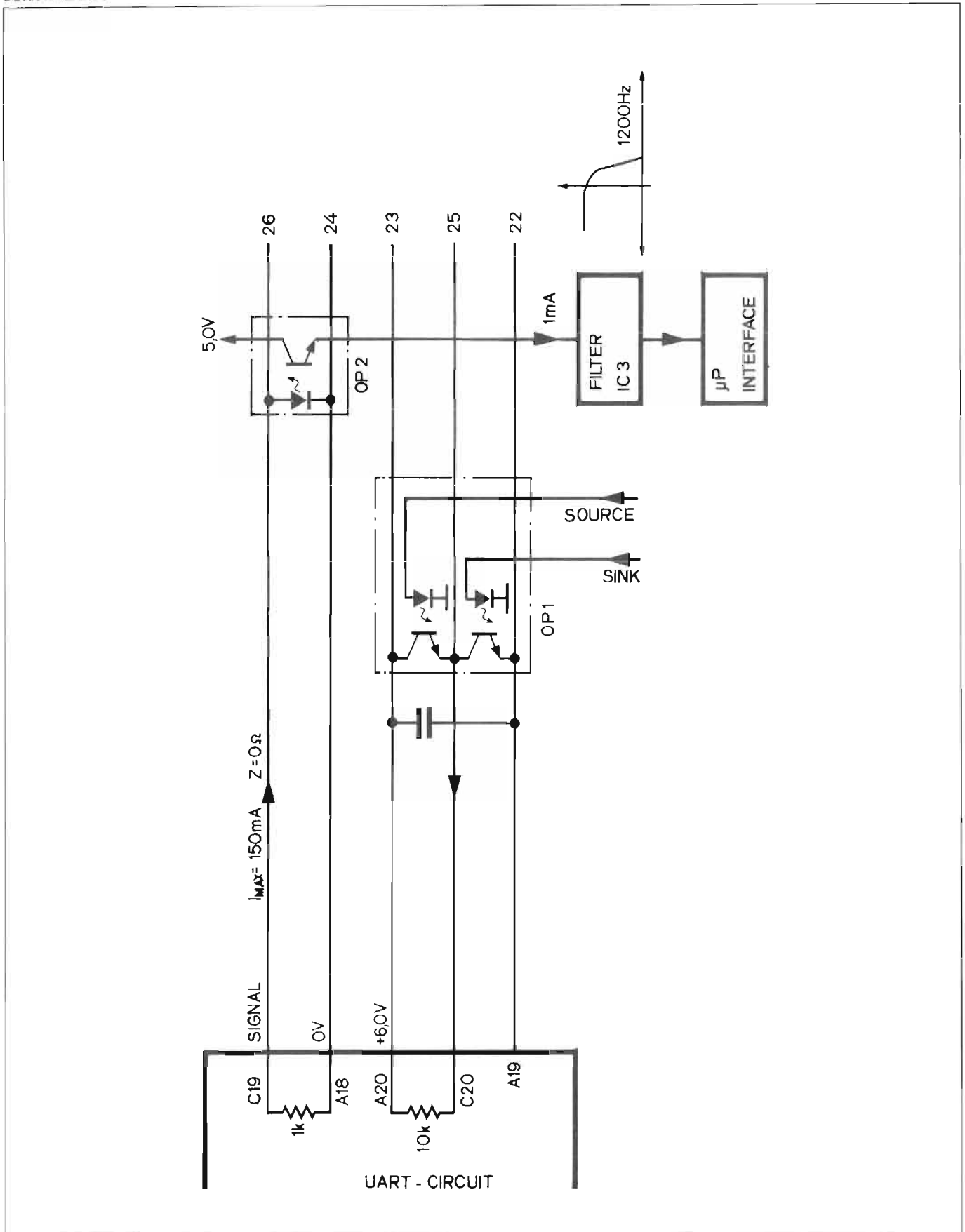
BUS



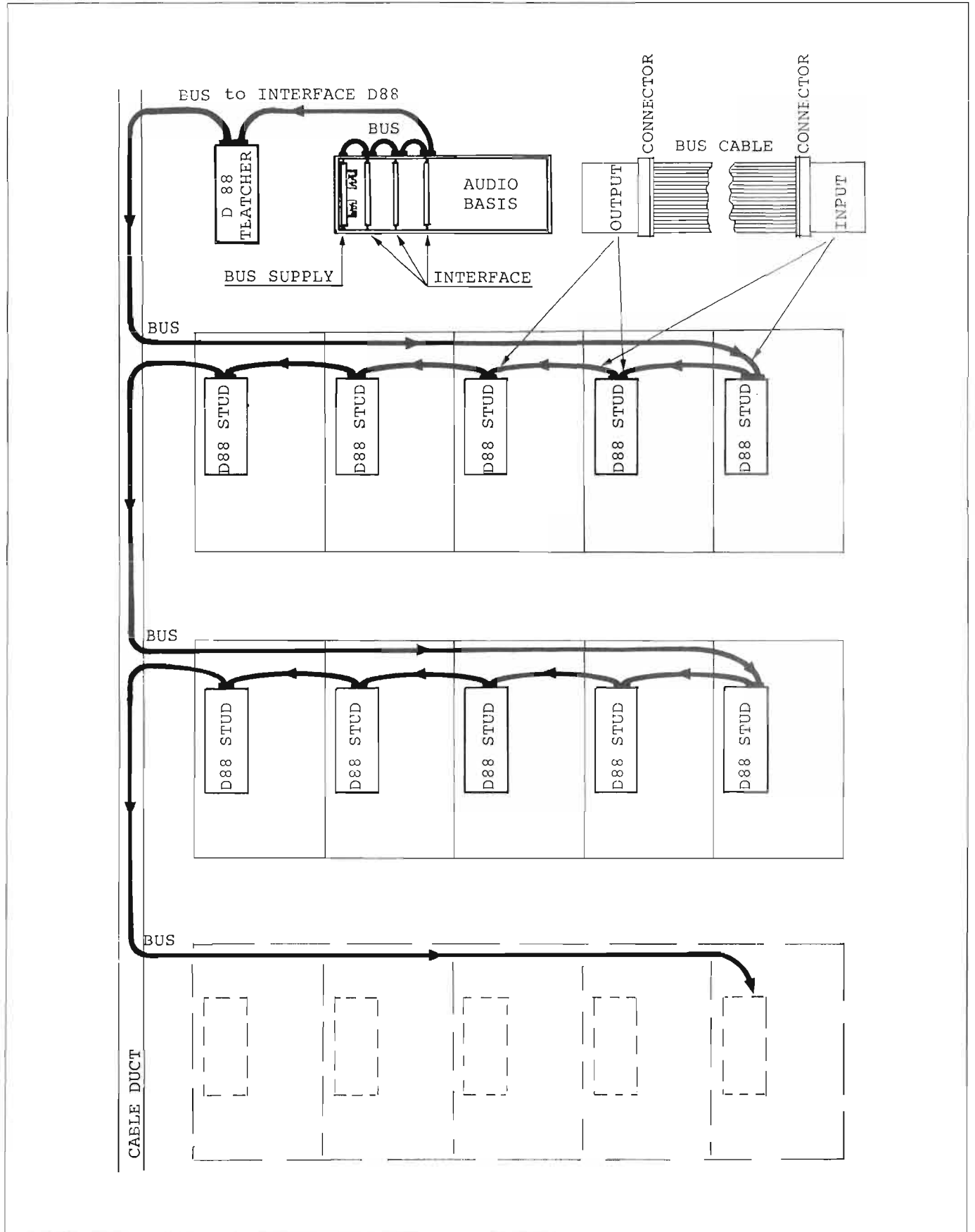
AUDIO BUS



CONTROL BUS



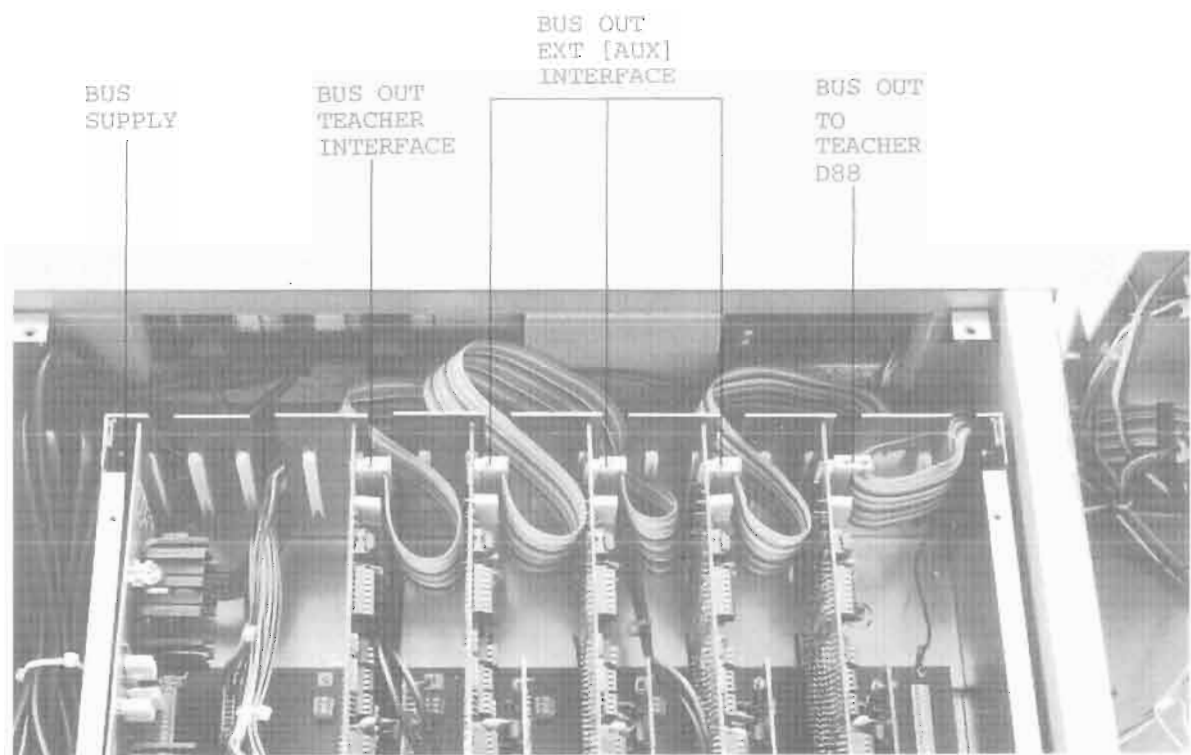
BUS CONNECTION TO INTERFACE



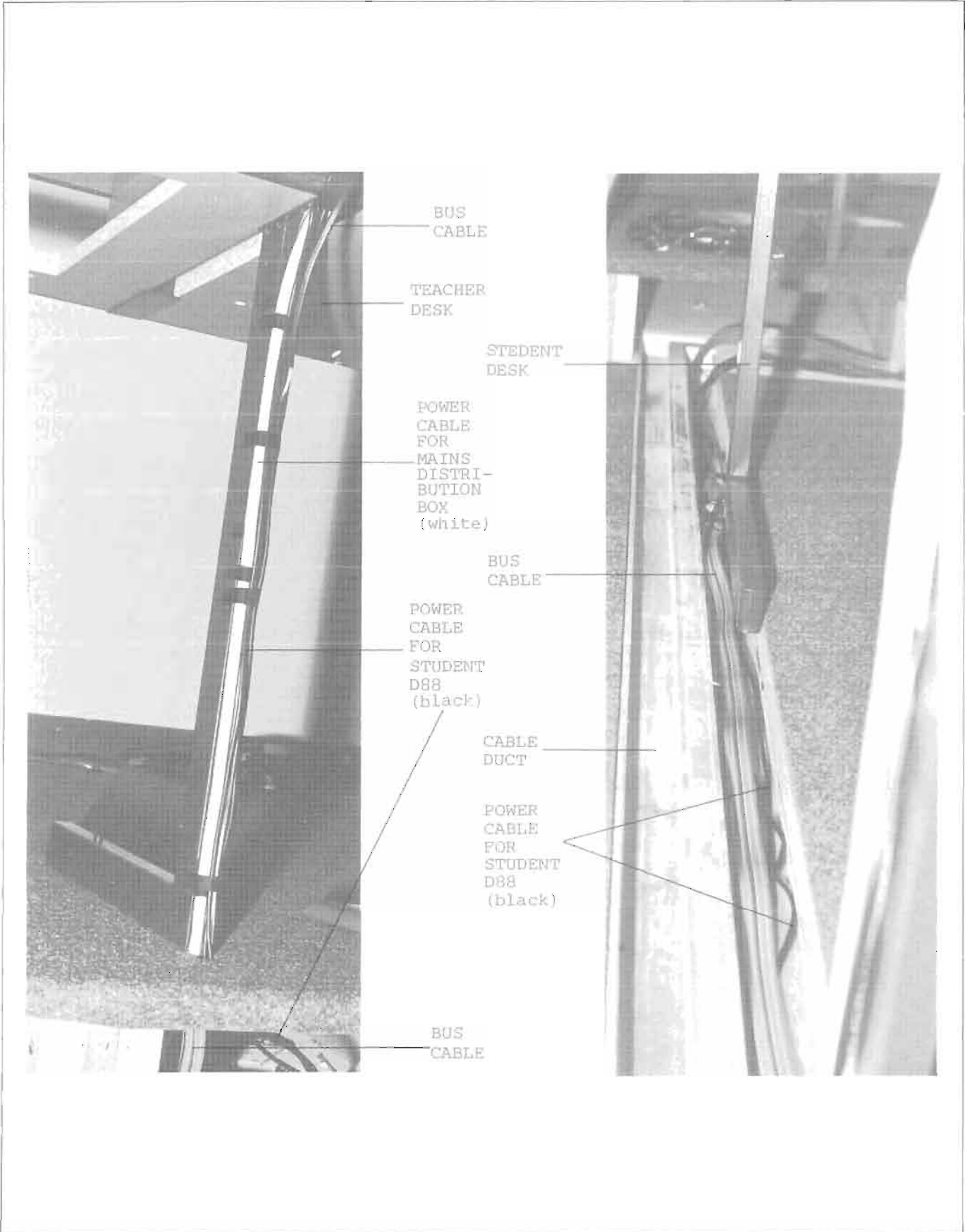
BUS



BUS



BUS



4.3 Audio Print 1.188.322

Auf dem Audio Print sind der Mikrophonverstärker, die Klangregelung und die Umschaltung des NF-Signals auf den Monitorlautsprecher, den Klassenlautsprecher oder auf die Sprechgarnitur des Lehrers untergebracht. Ueber den Audio Print werden auch die Speisespannungen für den Monitorverstärker und den AF Power Amplifier (Endverstärker) des Klassenlautsprechers verteilt.

An der Buchse J5 ist der Monitorverstärker angeschlossen. Ein 4-adriger Kabelbund führt zum Monitorverstärker und bringt die Speisespannung von +15V/-15V und das NF-Signal.

Ueber die Buchse J6 (Stecker 8) werden mit einem 5-adrigen Kabelbund die Speisespannungen von +8V/-8V und +15V/-15V herangeführt, welche von der Audiobasis aus Buchse 2 kommen. Die Spannung von +8V/-8V wird für den aktiven Klangregler mit IC2 gebraucht, während die Spannung von +15V/-15V für den Monitorverstärker verwendet wird.

Auf der Buchse J7 sind die Eingänge für die Lehrersprechgarnitur (Stecker 18) und für das Lehrermikrophon (Stecker 19).

Ueber die Buchse J8 wird der Klassenlautsprecher angeschlossen (2 einzelne, weisse Drahtlitzen).

Ueber die Buchse J9 (Stecker 17) erhält der AF Power Amplifier die Speisespannung von +15V/-15V und das Audiosignal. In diesem 5-adrigen Kabelbund kommt auch das Ausgangssignal vom Verstärker zurück, um über den Umschalter 3 auf den Klassenlautsprecher oder auf die Hörer der Lehrersprechgarnitur geleitet zu werden.

Ueber die Buchse J10 (Stecker 7) werden mit einem 6-adrigen Kabelbund die Speisespannungen von +8V/-8V für den Mikrophonverstärker IC1, die Spannung von +20V für den Mikrophonverstärker (Q4, Q5 und Q6) und die Spannung von

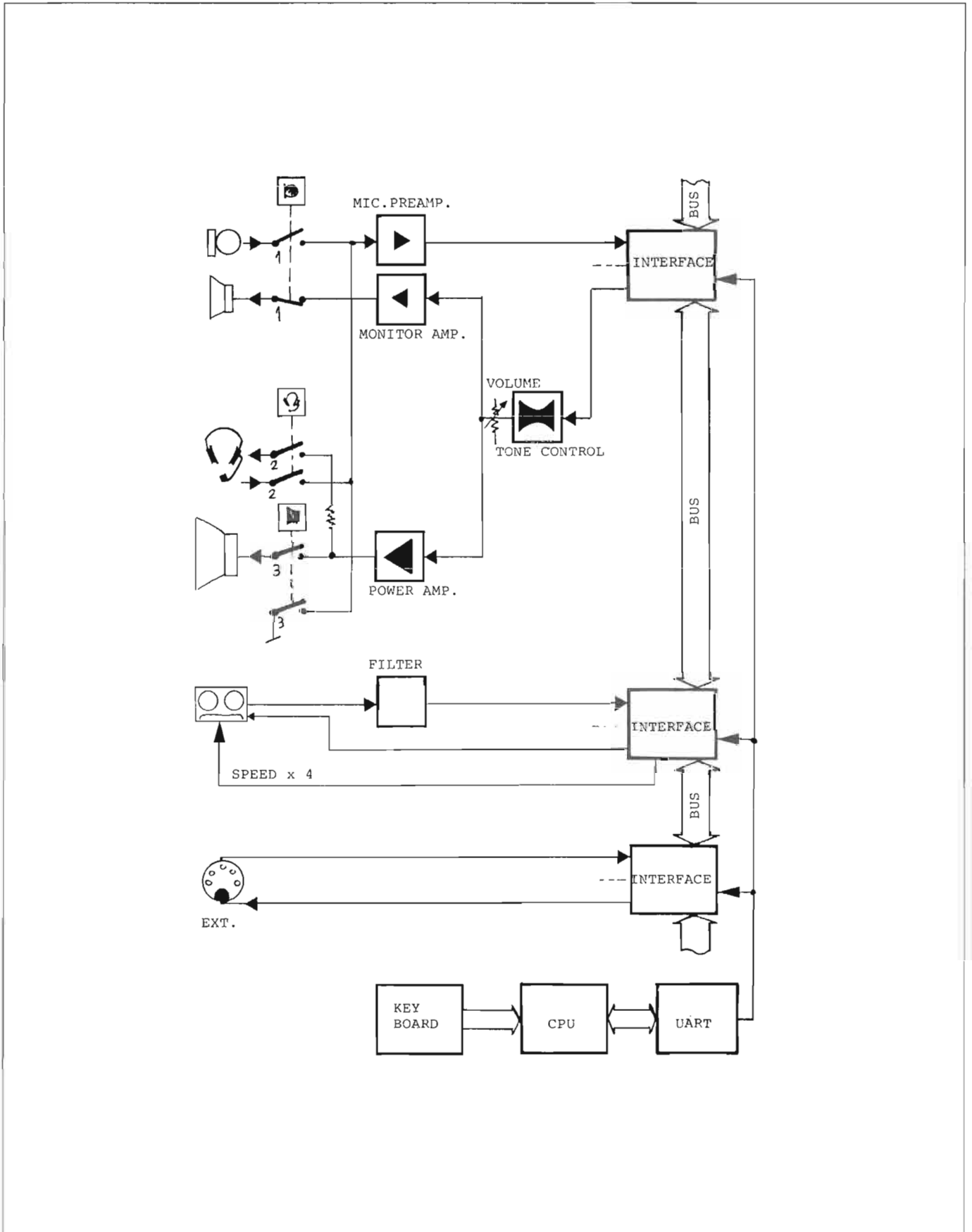
+15V/-15V für den Power Amplifier herangebracht. Diese Spannungen kommen aus Buchse 3 (Stecker 3) der Audio Basis.

An der Buchse J1 liegt der Ausgang des Audiosignals. Es wird von hier in die Audio Basis Buchse 4 gebracht, wo das Lehrer-Interface eingesteckt ist. An Buchse J2 ist das 3-adrige Kabel vom Potentiometer eingesteckt. In die Buchse J3 kommt die Verbindung mit dem Potentiometer für die Hochton-Regelung, während in Buchse J4 die Verbindung mit dem Bassregler eingesteckt wird.

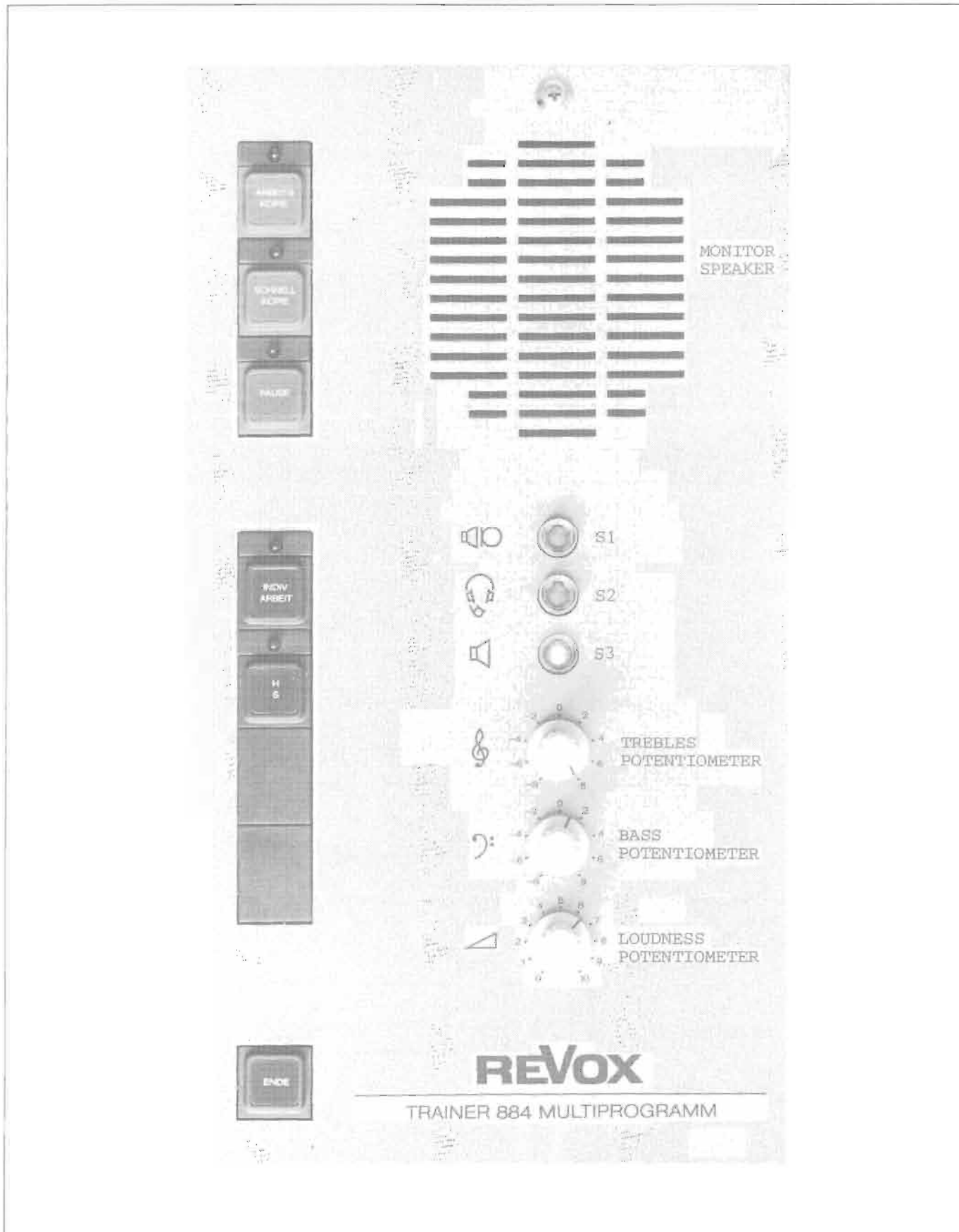
Die Drucktaste S1 schaltet das NF-Signal auf den Monitorverstärker. S2 schaltet die Lehrer-Sprechgarnitur in den NF-Kreis. Schalter S3 bringt das NF-Signal zum AF Power Amplifier, um den Klassenlautsprecher zu betreiben.

Der Mikrophon-Verstärker ist zweistufig. Der Vorverstärker, gebildet aus den Transistoren Q4, Q5 und Q6 ist als rauscharmer Operationsverstärker zu betrachten. Mit einem Pegel von 25 mV erscheint das Mikrophonsignal am Ausgang (Emitter Q4), um in den Operationsverstärker IC1 geleitet zu werden, wo der Pegel auf einen Wert von 0,9 V gebracht wird. Ein aktives Klangfilter mit dem IC2 erlaubt eine Bass- und Höhenregelung. Von da gelangt das Signal zum Potentiometer.

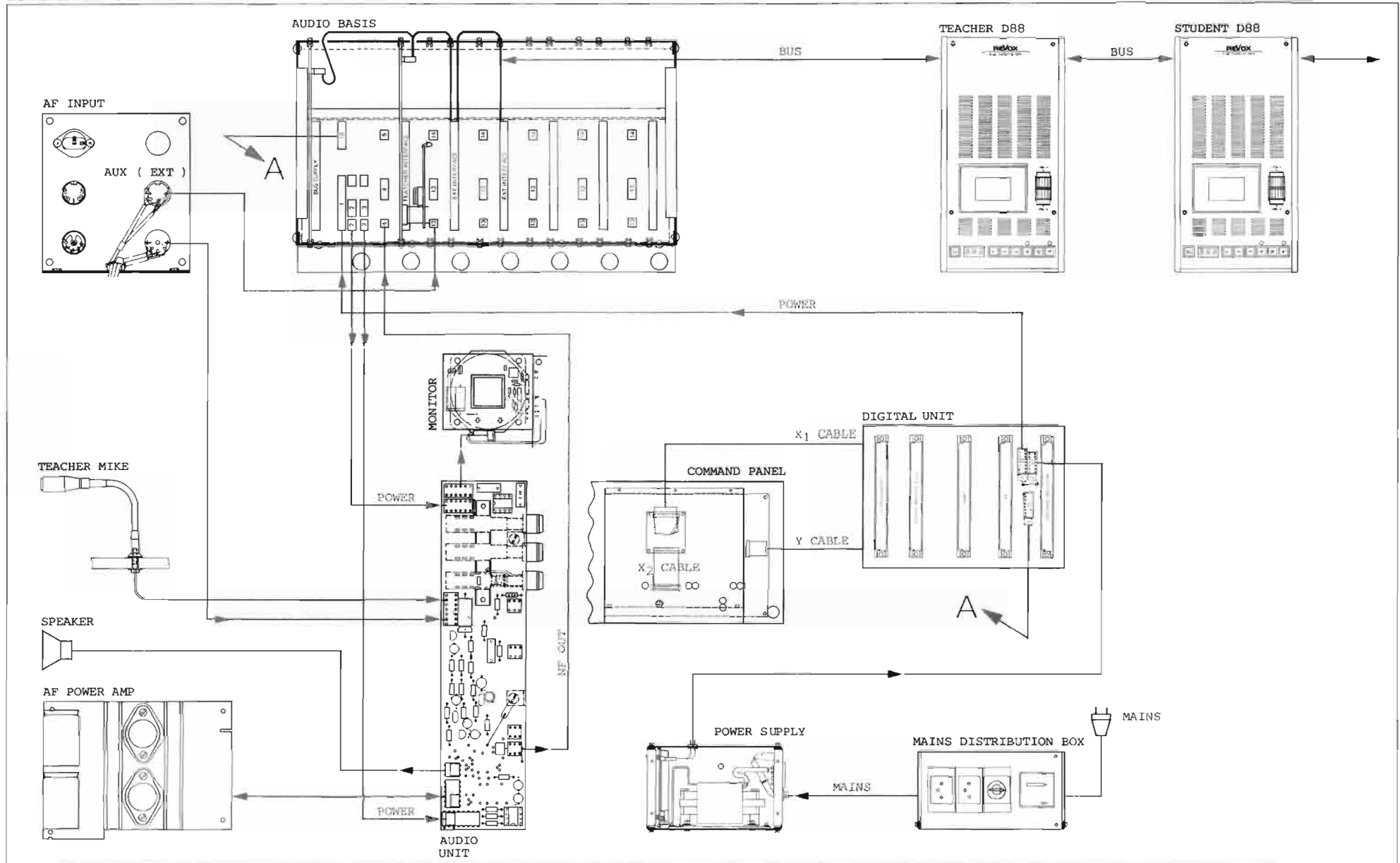
AUDIO TEACHER CONSOLE



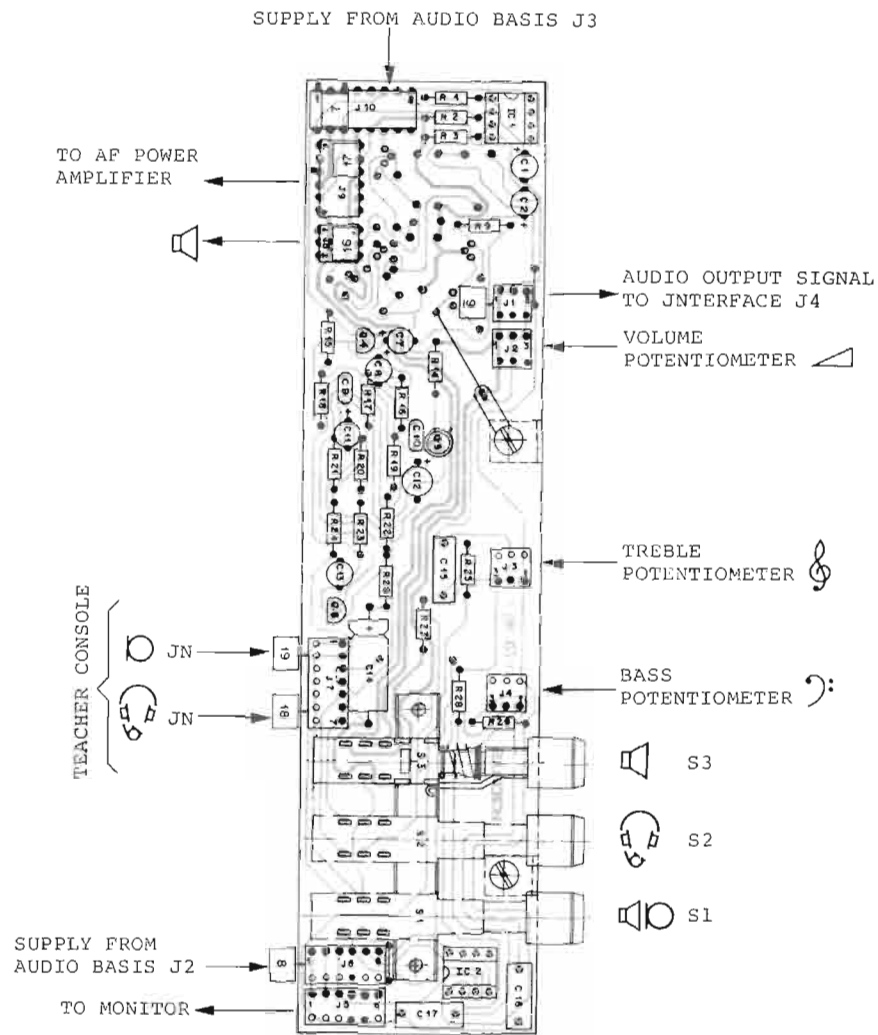
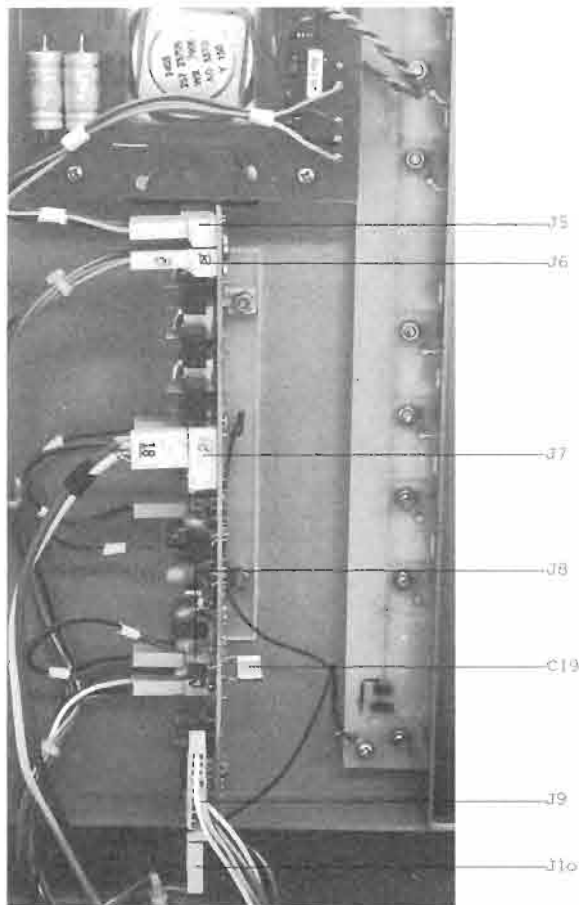
PANEL AUDIO UNIT



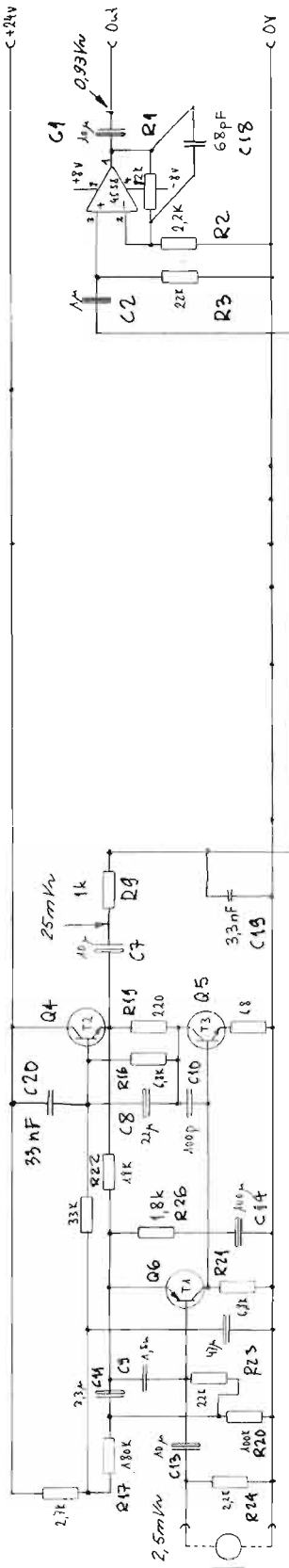
SIGNAL FLOW GRAPH/AUDIO UNIT



CONNECTIONS AUDIO BOARD 1.188.322



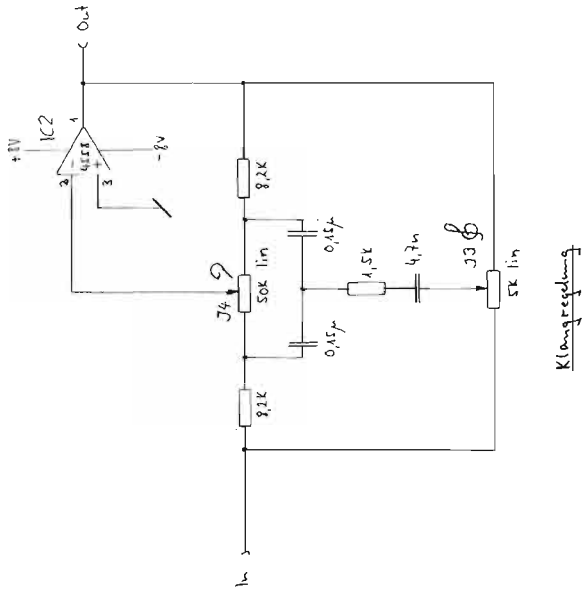
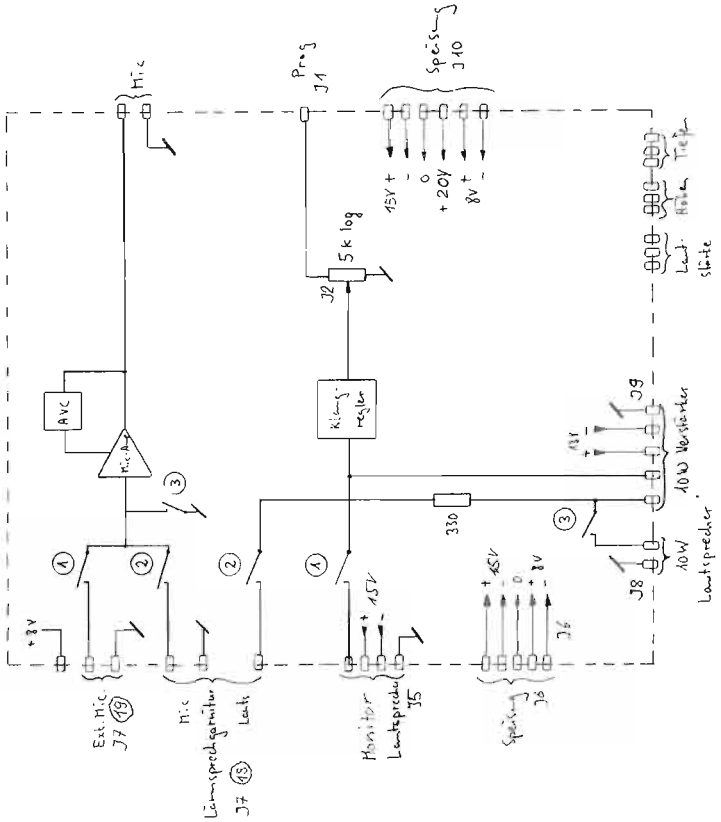
CONNECTIONS AUDIO BOARD 1.188.322



- T1 BC 253 B
- T2 BC 237
- T3 BC 109 C
- T4 BC 237
- T5 BC 237

FET P A228E s.c. Ansicht von unten

Schalt-Regelprinzip



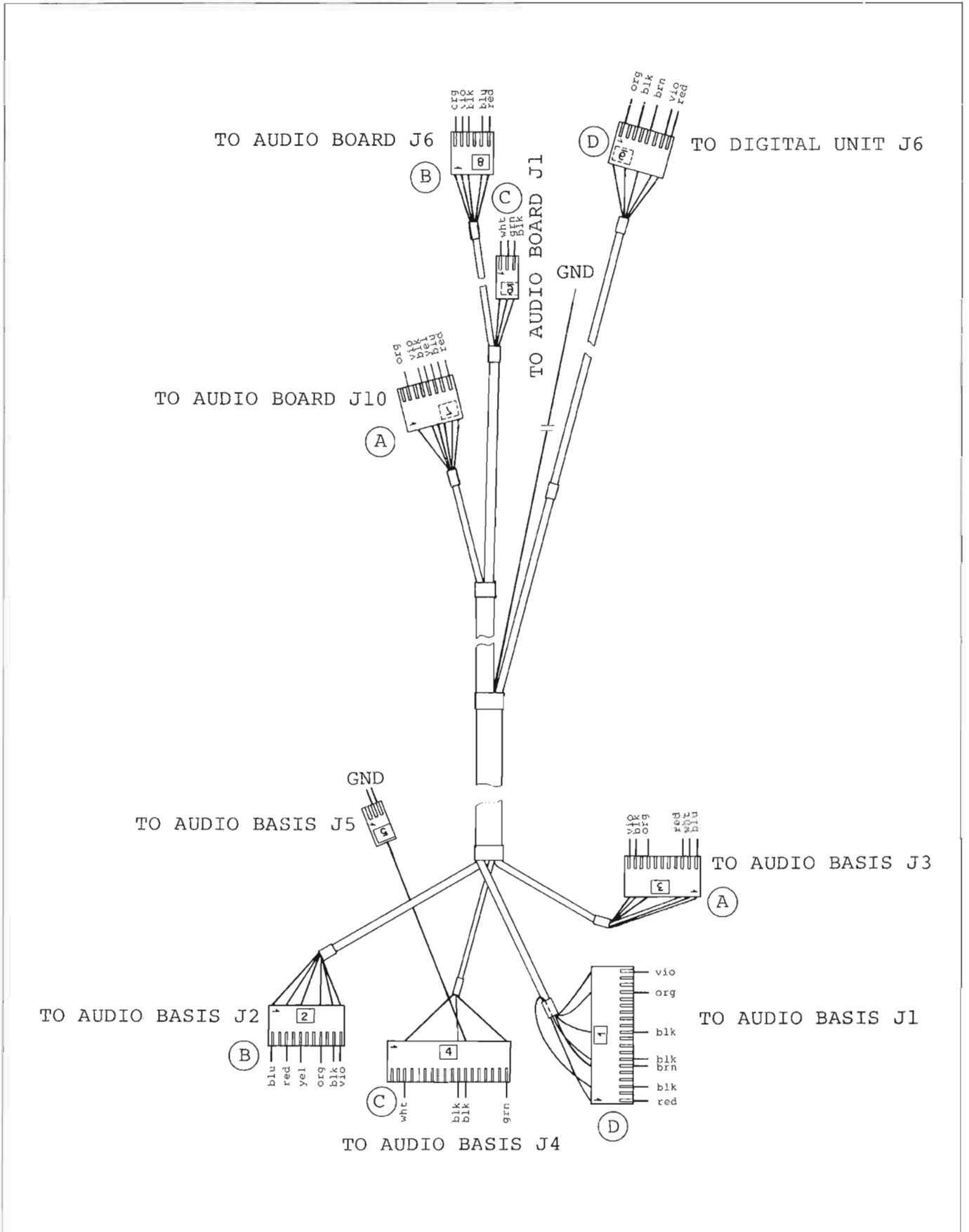
CONNECTIONS AUDIO BOARD 1.188.322

IND	POS NO	PART NO	VALUE	SPECIFICATIONS/EQUIVALENT		MFR
	C 01	59.30.7100	10 U	20%	25V	TA
	C 02	59.30.6109	1 U		35V	
①						
②						
③						
④						
	C 07	59.30.7100	10 U		25V	
	C 08	59.30.4220	22 U		16V	
	C 09	59.32.4152	1,5 N	20%	63V	CER
	C 10	59.32.0101	100 P		400V	
	C 11	59.30.6339	1,3 U	20%	35V	TA
	C 12	59.30.4470	47 U		16V	
	C 13	59.30.7100	10 U		25V	
	C 14	59.25.4101	100 U	10%	25V	EL
	C 15	59.11.4472	4,7 N	2,5%	160V	PC
	C 16	59.02.2154	150 N	5%	100V	MPC
	C 17	59.02.2154	150 N			
	IC 01	50.05.0245	RC4558P			LIN
	IC 02	50.05.0245	RC4558P			LIN
	J 01	54.01.0287	3-Pole			CIS
	J 02	54.01.0287	3-Pole			
	J 03	54.01.0287	3-Pole			
	J 04	54.01.0287	3-Pole			
	J 05	54.01.0216	6-Pole			
	J 06	54.01.0216	6-Pole			
	J 07	54.01.0216	7-Pole			
	J 08	54.01.0249	3-Pole	Paralel		CIS
	J 09	54.01.0214	6-Pole	Paralel		CIS
IND	DATE	NAME				
④						
③						
②						
①	31. 8. 79	H. Sch.				
○	28. 5. 79	G. S./gv				
STUDER	Audio - PC Board		1.188.322	PAGE 1 OF 3		

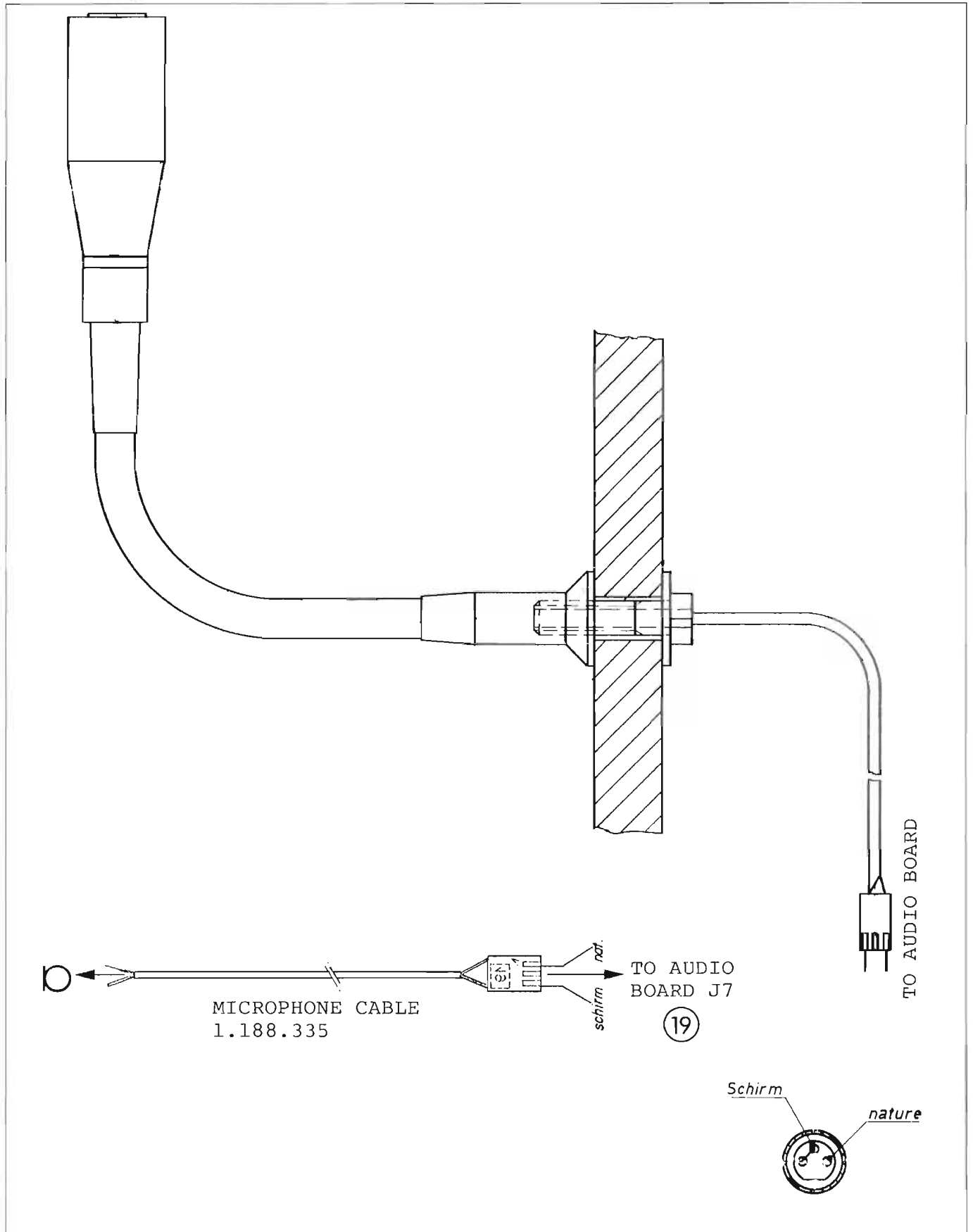
IND	POS NO	PART NO	VALUE	SPECIFICATIONS/EQUIVALENT		MFR
	R 22	57.11.4183	18 k	5%	.25W	CF
	R 23	57.11.4223	22 k			
	R 24	57.11.4222	2,2 k			
	R 25	57.11.4152	1,5 k			
④	R 26	57.11.4182	1,8 k			
③	R 27	57.11.4331	330			
②	R 28	57.11.4822	8,2 k			
①	R 29	57.11.4822	8,2 k			
	S 01	55.03.0160	3 x 2U	red		
	S 02	55.03.0160	3 x 2U			
	S 03	55.03.0160	3 x 2U			
	C 18	59.32.1680	68 pF	10%		CER
④	C 19	59.32.2332	3300 pF			CER
IND	DATE	NAME				
④						
③						
②						
①	31. 8. 79	H. Sch.				
○	28. 5. 79	G. S./gv				
STUDER	Audio - PC Board		1.188.322	PAGE 3 OF 3		

IND	POS NO	PART NO	VALUE	SPECIFICATIONS/EQUIVALENT		MFR
	J 10	54.01.0306	8-Pole	Paralel		CIS
①						
②						
③						
	Q 04	50.03.0436	BC547B			NPN
	Q 05	50.03.0407	BC109C			NPN
	Q 06	50.03.0319	BC253B			PNP
	R 01	57.11.4823	82 k	5%	.25W	CF
	R 02	57.11.4222	2,2 k			
	R 03	57.11.4223	22 k			
④						
③						
②						
①						
○						
	R 09	57.11.4683	68 k			
④						
③						
②						
①						
○						
	R 14	57.11.4680	68			
	R 15	57.11.4272	2,7 k			
	R 16	57.11.4682	6,8 k			
	R 17	57.11.4184	180 k			
	R 18	57.11.4333	33 k			
	R 19	57.11.4221	220			
	R 20	57.11.4104	100 k			
	R 21	57.11.4682	6,8 k			
IND	DATE	NAME				
④						
③						
②						
①	31. 8. 79	H. Sch.				
○	28. 5. 79	G. S./gv				
STUDER	Audio - PC Board		1.188.322	PAGE 2 OF 3		

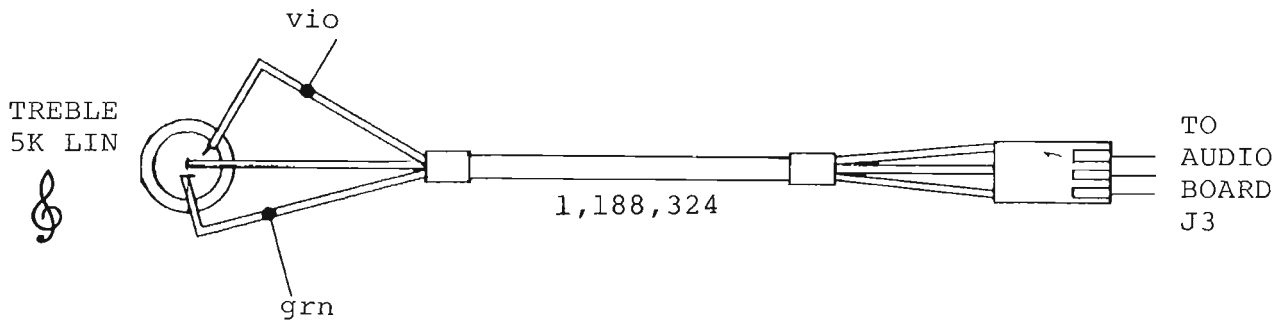
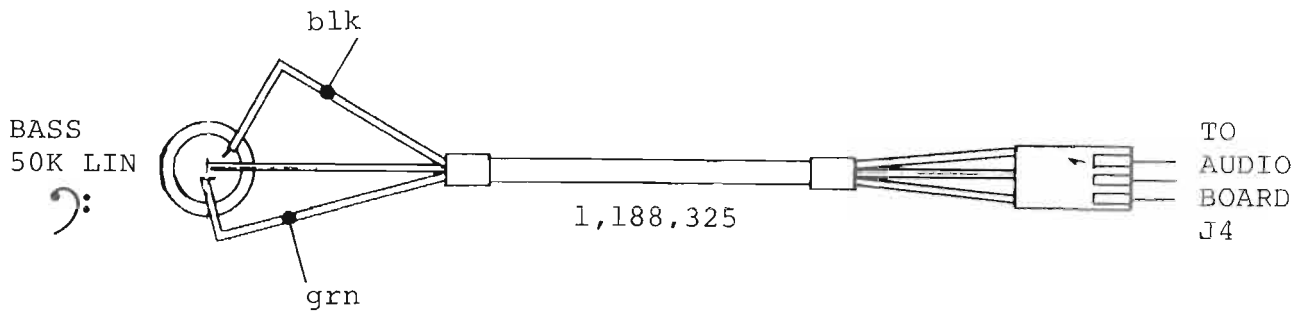
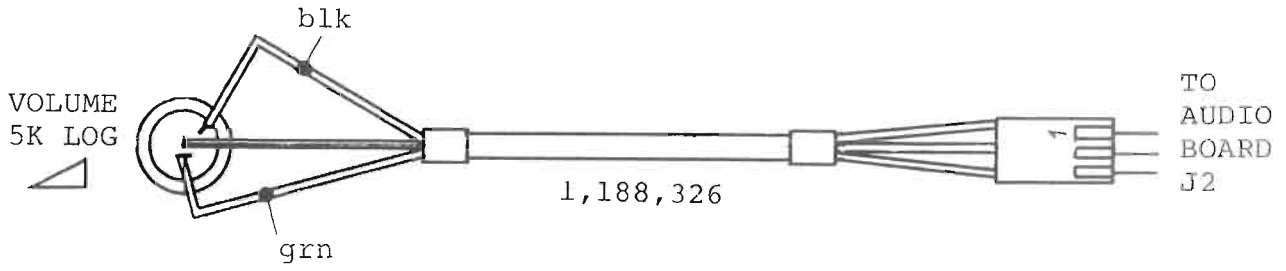
SUPPLY FROM AUDIO BASIS 1.188.330



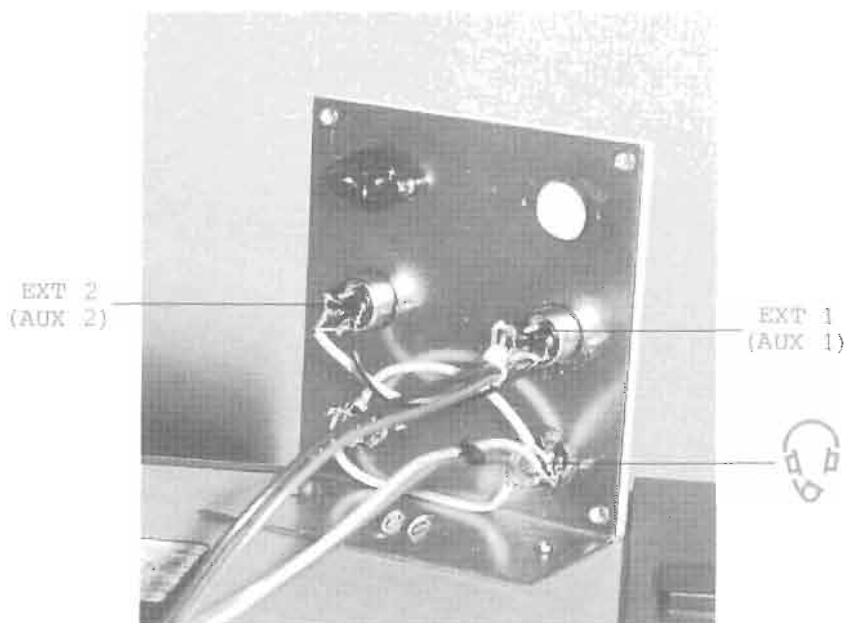
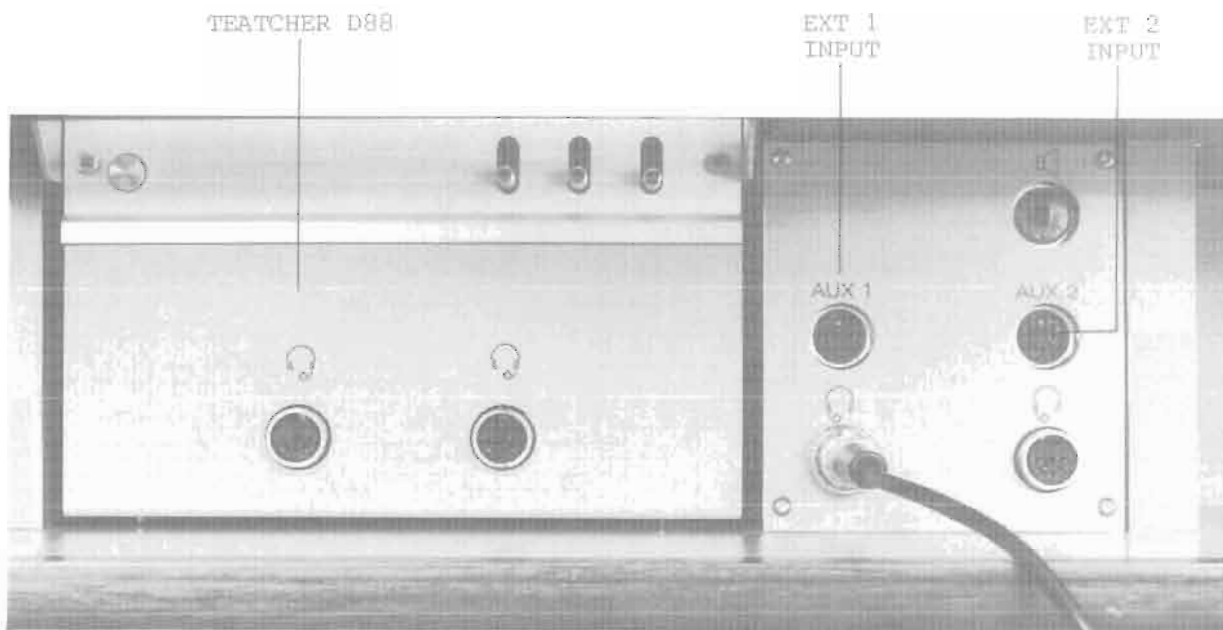
MICROPHONE MONTAGE 1.188.909-05



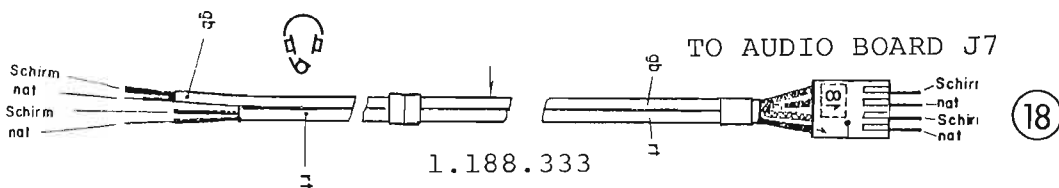
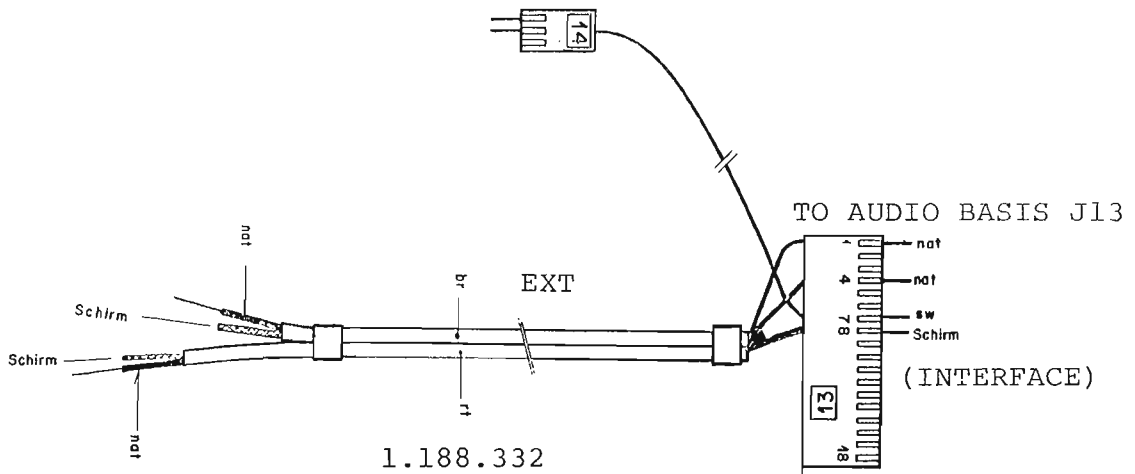
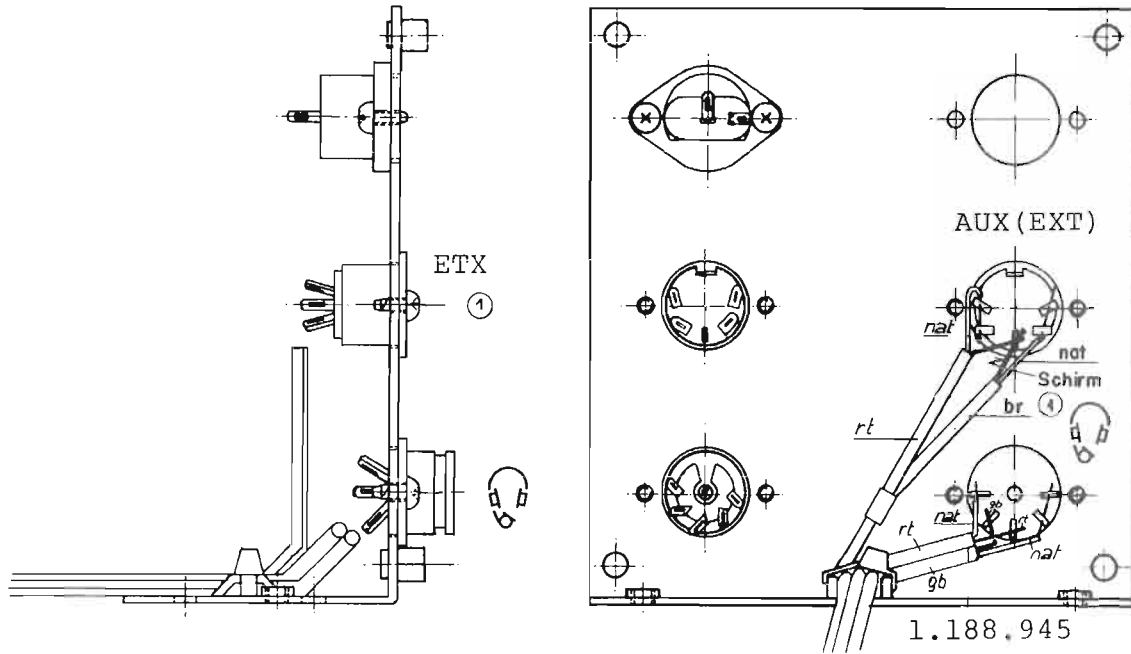
POTENTIOMETER AUDIO UNIT



AUDIO INPUTS



AUDIO INPUTS

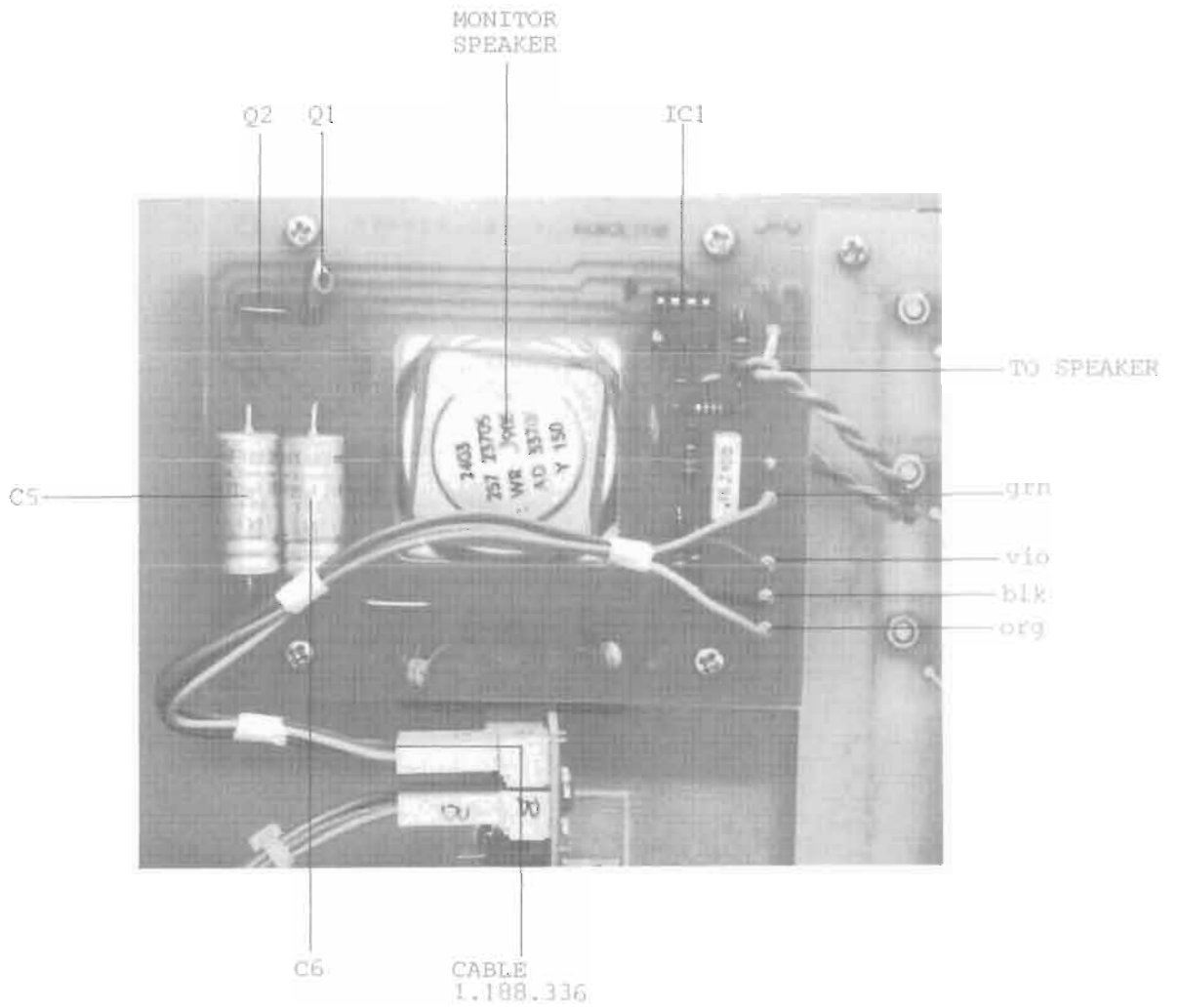


4.4 Monitor-Verstärker

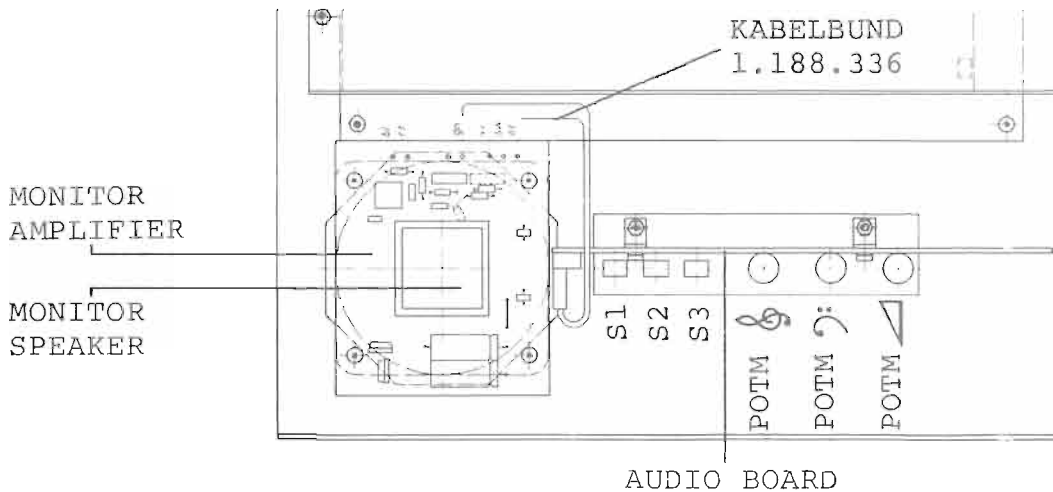
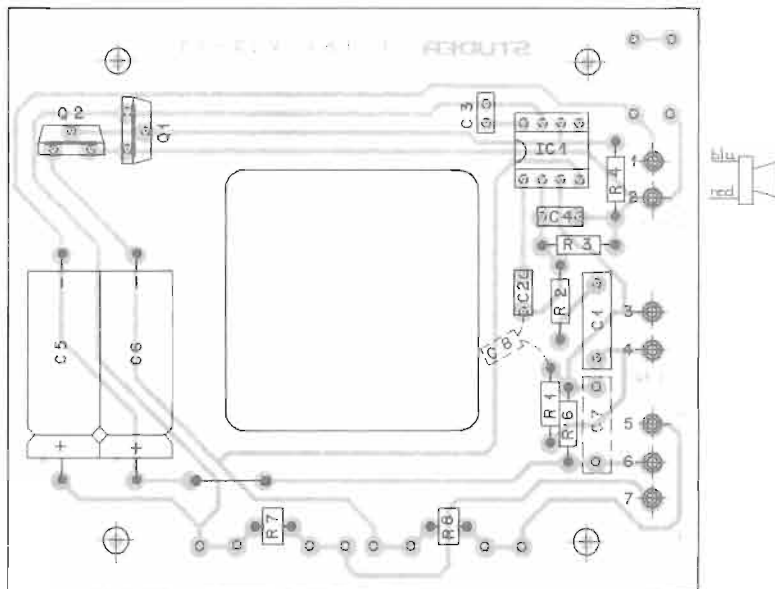
Der Monitor-Verstärker besteht aus einem Vorverstärker mit IC1 und einer Endstufe mit den Komplementär-Transistoren Q1 und Q2. Der Lautsprecher liegt gleichstromlos in der Mitte einer Brücke, bestehend aus Q1 -C5, Q2 -C6. Der Verstärker wird mit einer symmetrischen Spannung von +15V/-15V betrieben. Die Spannungsverstärkung beträgt 13 dB und die Ausgangsleistung bei max. Aussteuerung 0,45 Watt. Der Leerlaufstrom liegt bei 2 mA und bei normaler Aussteuerung benötigt der Verstärker ca. 20 mA. Der Frequenzgang erstreckt sich von 150 Hz bis 15 kHz. Bei maximaler Aussteuerung beträgt der Klirrfaktor 0,5%.

Der Monitor-Verstärker ist über ein 4-adriges Kabel mit Buchse J5 des Audio Print verbunden. Ueber diese Zuleitungen bezieht er die Speisenspannungen und das Audio Signal.

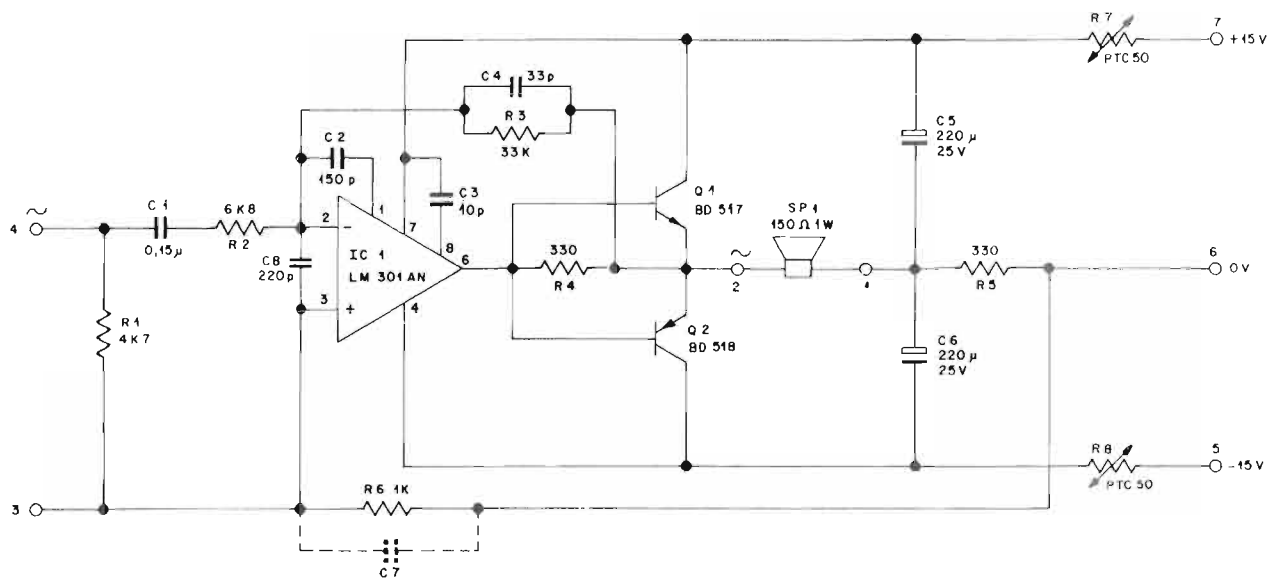
MONITOR AMPLIFIER 1.169.909



MONITOR AMPLIFIER 1.169.909



MONITOR AMPLIFIER 1.169.909

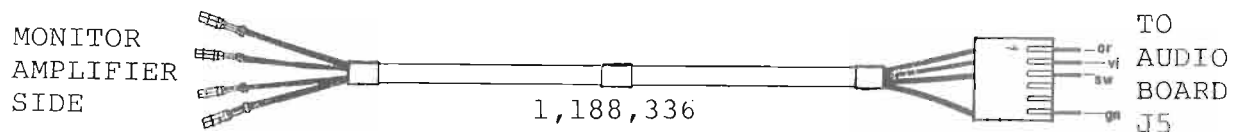


MONITOR AMPLIFIER 1.169.909

IND	POS NO	PART NO	VALUE	SPECIFICATIONS/EQUIVALENT	MFR
	C 1	59.31.6154	0,15 uF		
	C 2	59.34.4151	150 pF		
	C 3	59.34.1100	10 pF		
	C 4	59.34.2330	33 pF		
	C 5	59.25.4221	220 uF	25 V	EL
	C 6				
	C 7				
f	C 8	59.34.4221	220 pF		
	IC 1	50.05.0144	LM 301 AN	ONLY	NS
	Q 1	50.03.0456	BD 517	NPN MEDIUM POWER	M
	Q 2	50.03.0455	BD 518	PNP MEDIUM POWER	M
	R 1	57.41.4472	4,7 k		
	R 2	57.41.4682	6,8 k		
	R 3	57.41.4333	33 k		
	R 4	57.41.4331	330		
	R 5				
	R 6	57.41.4102	1 k		
	R 7	57.99.0206	PTC50	2322 660 91008	PH
	R 8				
	SP 1	71.01.0114	SPEAKER	AD 3370/Y150 1W	PH
	XIC	53.03.0166		IC-SOCKET 8 PINS	

IND	DATE	NAME	
④			EL = ELECTROLYTIC NS = NATIONAL SEMIC.
③			PTC = POSITIVE TEMP COEFF PH = PHILIPS
②			M = MOTOROLA
①	14.9.77		
○	23.6.76	Zwicky/al	

CABLE 1.188.336



4.5 AF Power Amplifier

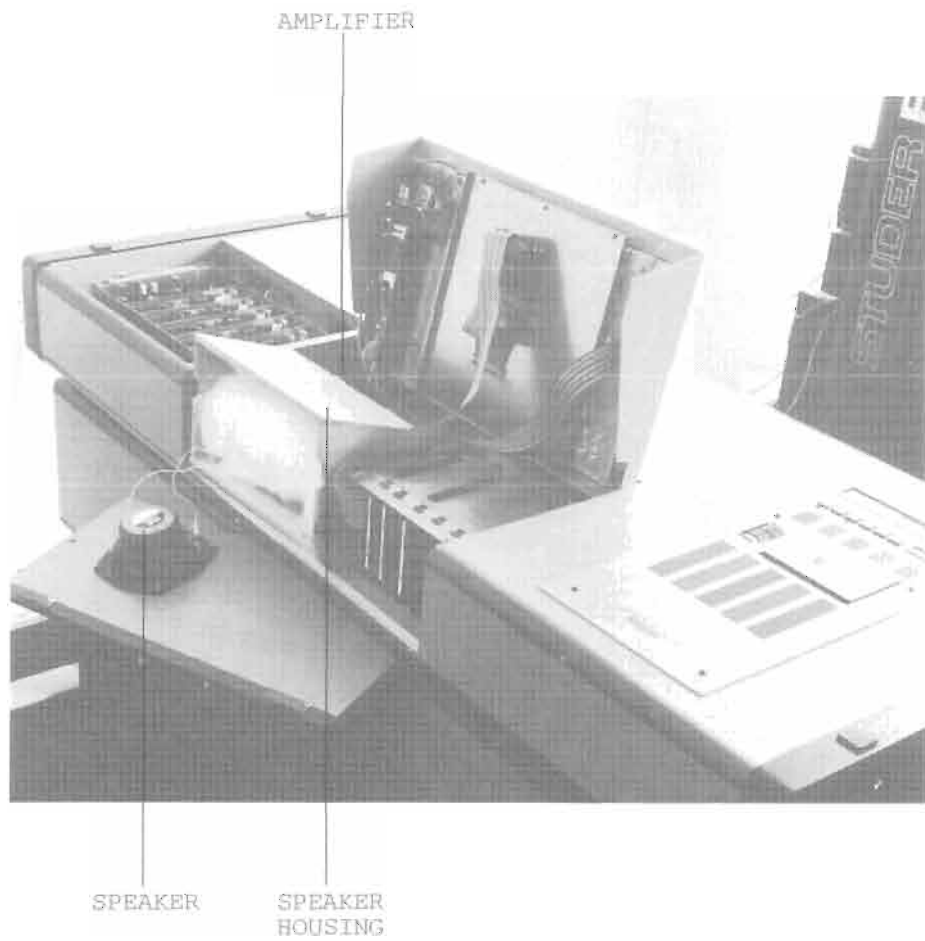
Der AF Power Amplifier (NF Endverstärker) wird gebraucht für den Betrieb des Klassenlautsprechers. Seine Leistung muss gross genug sein, um ein Klassenzimmer beschallen zu können, damit Sprachlehrtexte oder sonstige Darbietungen von allen Schülern verstanden werden.

Für den Leistungsverstärker mit einer Leistung von ungefähr 10 Watt wird eine gleichstromgekoppelte Schaltung verwendet. Die Endstufe ist eine "single-ended push-pull" Stufe, wo der Lautsprecher gleichstromfrei in der Diagonalen einer Brücke liegt. Diese Brücke wird gebildet durch die Endtransistoren und die beiden Ladekondensatoren. Der Verstärker ist temperaturstabilisiert mit der Serie-

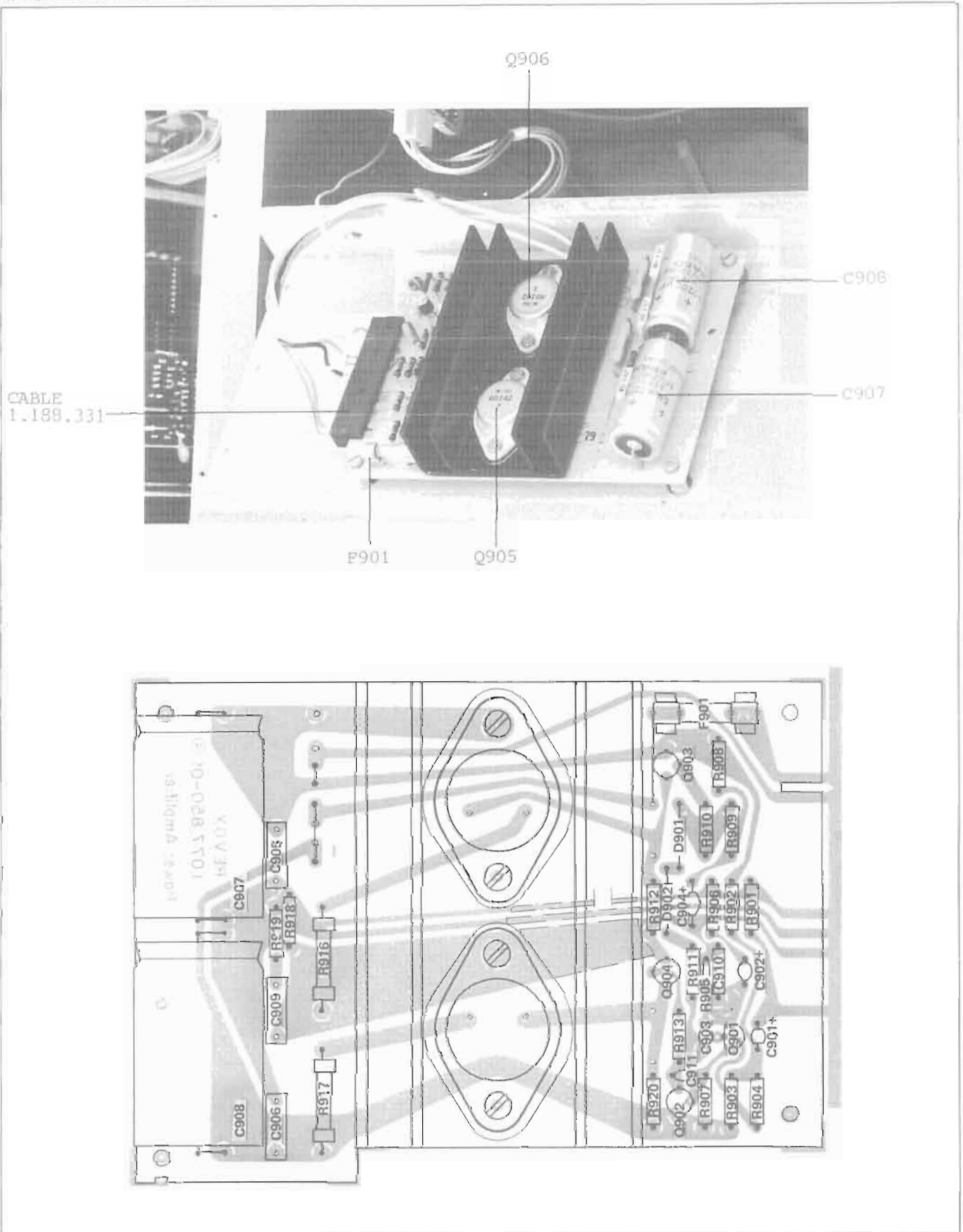
schaltung der beiden Dioden und dem Widerstand von 220 Ohm, welche die Basis der beiden Treibertransistoren verbindet. Damit wird der Leerlaufstrom der Endstufen-Transistoren trotz Erwärmung konstant gehalten. Durch eine starke Gleichstromgegenkoppelung vom Ausgang auf den Emitter der Eingangsstufe wird erreicht, dass der Nullpunkt des Lautsprecher-Ausganges konstant bleibt. Durch die elektrische und thermische Kompensation wird die Stabilität des Verstärkers gewährleistet.

Mit dem Kabel 1.188.331 wird der AF Power Amplifier mit dem Audio Print über Buchse J9 (Stecker 17) verbunden. Stecker 16 bringt den Lautsprecherausgang des Verstärkers über Buchse J8 auf den Audio Print.

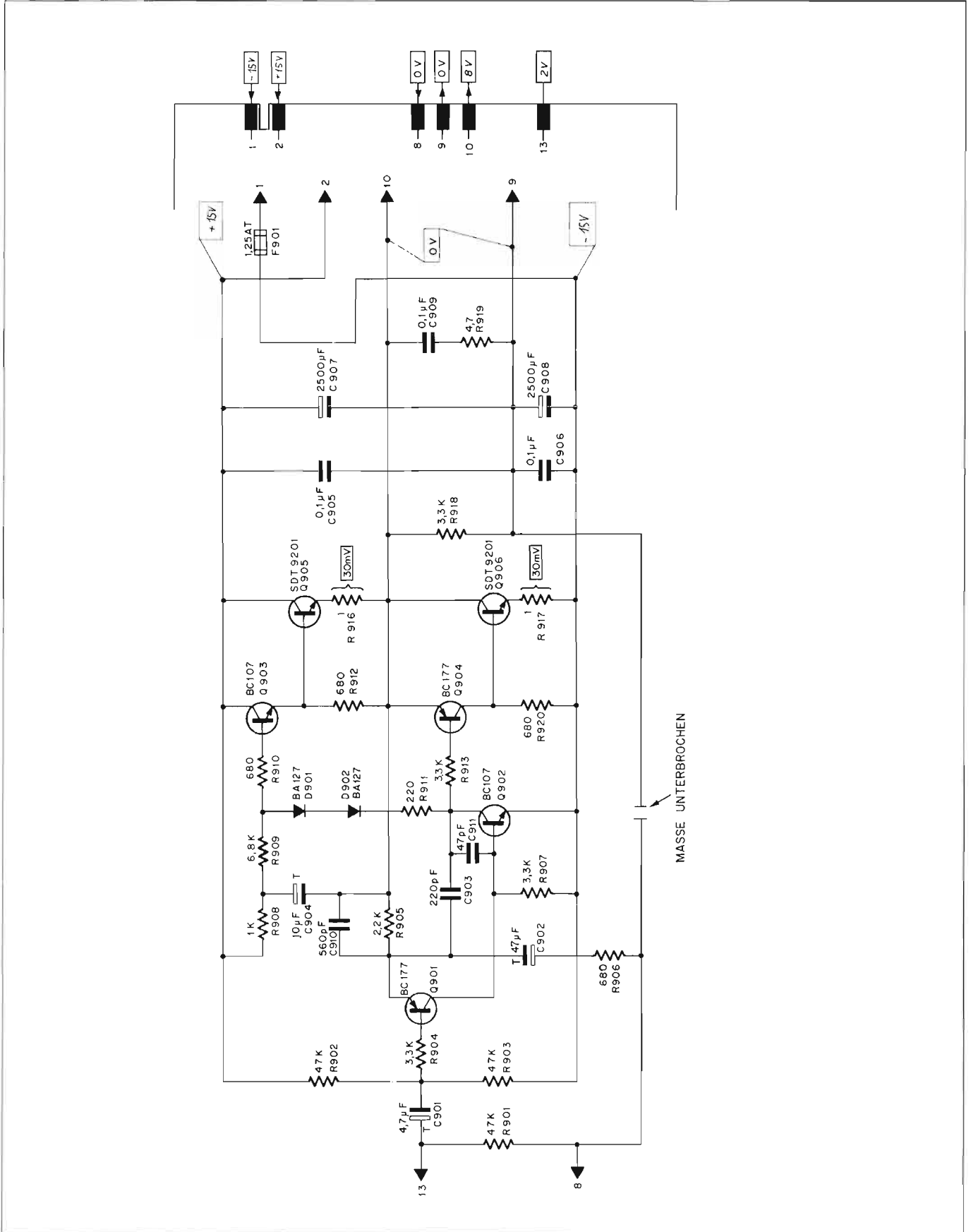
AF POWER AMPLIFIER 1.188.331



AF POWER AMPLIFIER 1.188.331



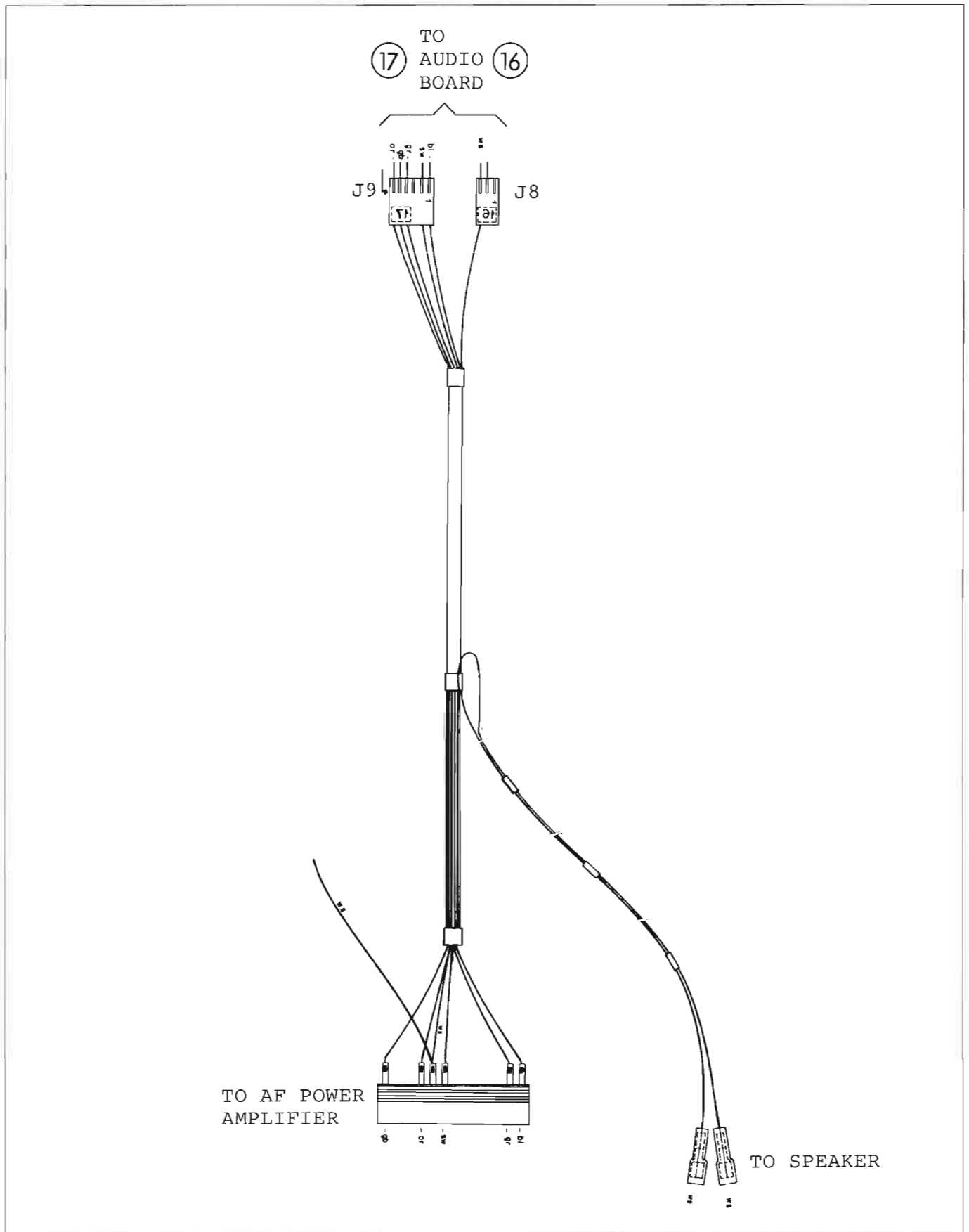
AF POWER AMPLIFIER 1.188.331



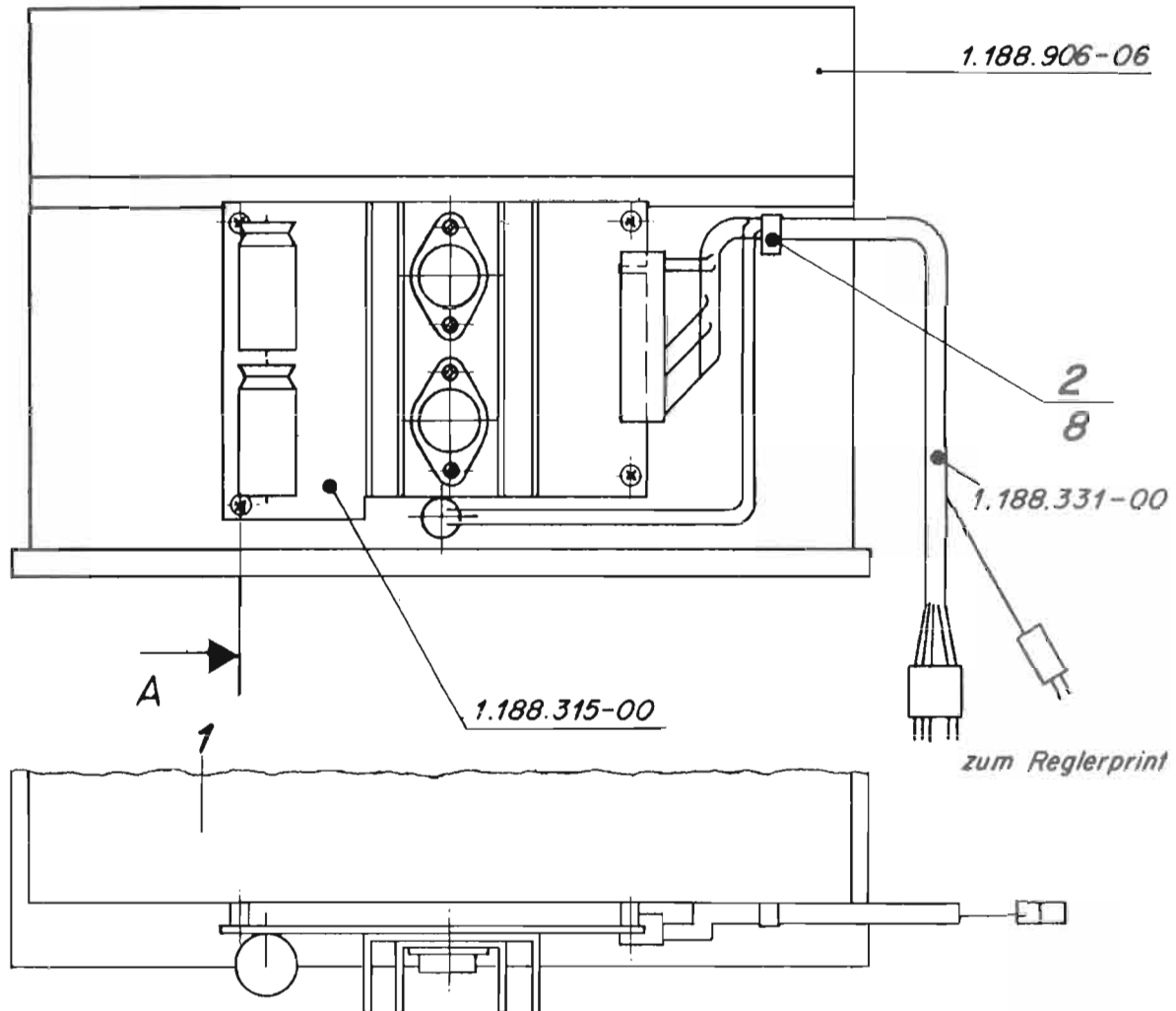
AF POWER AMPLIFIER 1.188.331

Position	Bezeichnung	Typ / Bemerkung	Nicht speziell bezeichnete	Bestell - Nummer
			Schicht - Widerstände - 1/8 Watt - 5 %	
			Spezifikationen	** Handelsübliche Teile
	Lautsprecherverstärker 1.077.850	komplett		1.077.850
Q 901	Transistor	BC 177 A, BC 157 A		**
Q 902	Transistor	BC 107 A/B, BC 147 A/B		**
Q 903	Transistor	BC 107 A/B,		**
Q 904	Transistor	BC 177 A		**
Q 905 - Q 906	Transistor	SDT 9201		**
D 901 - D 902	Si - Dioden	BA 127	50 V - 100 mA	**
R 901 - R 903	Widerstand	Schicht	47 k	**
R 904	Widerstand	Schicht	3,3 k	**
R 905	Widerstand	Schicht	2,2 k	**
R 906	Widerstand	Schicht	680	**
R 907	Widerstand	Schicht	3,3 k	**
R 908	Widerstand	Schicht	1 k	**
R 909	Widerstand	Schicht	6,8 k	**
R 910	Widerstand	Schicht	680	**
R 911	Widerstand	Schicht	220	**
R 912 - R 920	Widerstand	Schicht	680	**
R 913	Widerstand	Schicht	3,3 k	**
R 916 - R 917	Widerstand	Draht	1 - 10 % - 1 W	**
R 918	Widerstand	Schicht	3,3 k	**
R 919	Widerstand	Schicht	4,7 k	**
C 901	Kondensator	Tantal	4,7 μ F - 10 V	**
C 902	Kondensator	Tantal	4,7 μ F - 3 V	**
C 903	Kondensator	Keramik	220 pF - 10 % - 50 V	**
C 904	Kondensator	Tantal	10 μ F - 15 V	**
C 905 - C 906	Kondensator	Polyester	0,1 μ F - 20 % - 100 V	**
C 907 - C 908	Kondensator	Elko	2500 μ F - 25 V	**
C 909	Kondensator	Polyester	0,1 μ F - 20 % - 100 V	**
C 910	Kondensator	Keramik	560 pF - 10 % - 50 V	**
C 911	Kondensator	Keramik	47 pF - 10 % - 50 V	**
F 901	Sicherung (5 x 20)	träge	1,25 A	**

CABLE TO AF POWER AMPLIFIER 1.188.331

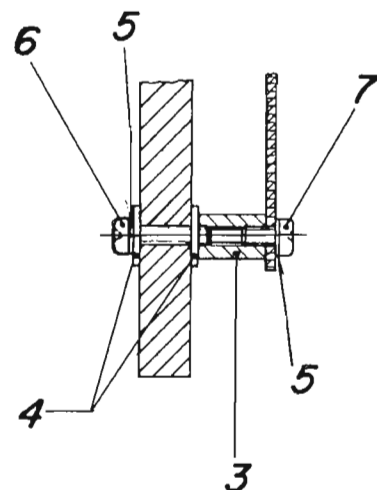


AMPLIFJER-MONTAGE 1.188.909-04



- 1 Acrylwatte
- 2 Zugentlastungsbride
- 3 Mutterbolzen M3 x 10
- 4 U-Scheibe M3
- 5 Sicherungsscheibe M3
- 6 Zylinderkopf-Schraube M3 x 14
- 7 Zylinderkopf-Schraube M3 x 6
- 8 PAN HEAD-Schraube KS BN615 \varnothing 3x13

Schnitt A-A
M 1:1



5. Checking

5.1. Standard Check

5/3

5.2. Detail Check

5/10

5.1. Standard Check

Empfohlener Messpark:

- Vielfachmessgerät mit mA/AC-Bereich und dB-Skala
- NF-Oszillator
- Kathodenstrahl-Oszillograph
- eventl. Klirrfaktor-Messbrücke

Anmerkung:

Wenn die Anlage erstmals in Betrieb genommen wird, ist die gesamte Checkliste (inkl. Detail Check) anzuwenden.

Der Standard Check ist dann notwendig, wenn wichtige Komponenten wie Interface, Multiplex Driver usw. ausgetauscht wurden.

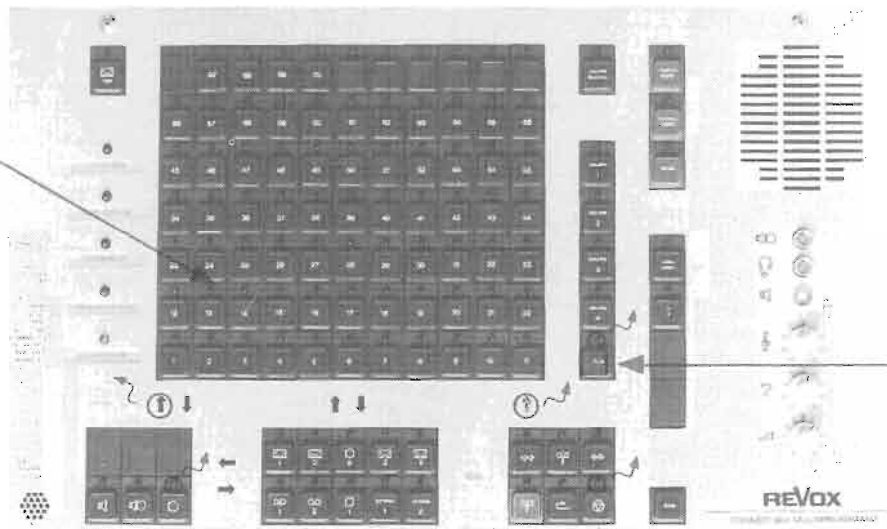
STANDARD CHECK

ERKLAERUNG	I	BEDIENUNG	I	SOLL	I	FEHLER URSACHE
1. Lehrerpult und Funktionstest	I		I		I	
a)	I	Netz einschalten	I	alles leuchtet	I	- LED leuchten nicht
	I		I	ausser Bereitschaft (SOFT bis Datum 9.4.80)	I	Netzteil 1.180.491
	I		I	SOFT R5000-1	I	" 1.188.925
	I		I	geht automatisch	I	(Sicherungen)
	I		I	nach ca. 3 Sek	I	LED Kontrolle
	I		I	auf GR1	I	- Einige LED leuchten nicht:
	I		I		I	LED falsch polarisiert
	I		I		I	- Einige LED leuchten zu stark:
	I		I		I	Prozessorprint defekt. (1.188.303)
	I		I		I	- Einige LED leuchten schwach:
	I		I		I	Kabel zwischen MPX Driver und Tastenfeld nicht in Ordnung
b)	I	Taste Ende	I	Bereitschaft leuchtet, Rest loescht sich	I	Stoermeldung im Quellenfeld:
	I		I		I	- Saemtliche Interface im Audiateil haben Pin 37 auf Masse
	I		I		I	(SOFT nur bis 9.4.80)
	I		I		I	Keine Reaktion:
	I		I		I	- Jumper auf 1.188.300 MPX
	I		I		I	Driver kontrollieren
	I		I		I	- Stecker auf Tastensteuerprint (Keydriver)
	I		I		I	- Bereitschaft: Jumper kontrollieren auf MPX
	I		I		I	- Taste defekt

ERKLÄRUNG	BEDIENUNG	SOLL	FEHLER URSACHE
c)	I Taste Alle	I Bild 1c	I Fast alles leuchtet
	I	I	I - UART 1.188.301
	I	I	I defekt.
d) Mech. Tasten-	I Saemtliche	I Entsprechende	I Druckpunkt zu schwer:
funktionskon-	I Schueler und	I LED muss leuchten	I
trolle:	I Quellentasten	I Der Druckpunkt	I - Schmutz unter den
- UART Print her-	I einzeln be-	I muss gut markiert	I Schnapptasten.
ausziehen,	I dienen	I sein.	I Falsche LED leuchtet:
<u>Achtung:</u> UART	I	I (nicht zu schwer)	I - Flachkabel
nach Test wieder	I	I	I in Ordnung
einstecken	I	I	I

⊙ = LED oder Pfeile leuchten

Alle mit einem D88 bestückten Schülerplätze leuchten auf



Taste drücken

Bild 1c

ERKLAERUNG	BEDIENUNG	SOLL	FEHLER URSACHE
2. <u>Quellentest</u>			
a) Lehrermicrophon	siehe Bild 2a		LED leuchtet nicht: - falsche Adresse
b) Ext. Quelle	siehe Bild 2a		-idem
c1) Fernsteuerbare Quelle	siehe Bild 2a Bei Fernsteuerbaren Quellen muessen alle Laufwerkfunktionen ausser Record geprueft werden	Rueckmeldung der gewaehlten Funktion LED leuchten	Ohne Reaktion: - D88 Quelle kontrollieren Einige Befehle falsch ausgefuehrt: - Pin 38,39,40 zwischen Interf. und D88 - 405i auf 1.308,343 (sehr selten)
c2) Aufnahmefunktion	-Kippschalter unten -taste Aufnahme druecken	Laufwerk darf nicht in Funktion treten LED kommt zurueck auf Stop	- Pin 30,31 nicht unterbrochen zwischen Interface und D88
c3) Kassettenauswurf	Kassettengerat taste Ejekt druecken	Kassetten auswerfen, es darf keine Stoermeldung erfolgen	Kassette kommt nicht heraus: - Pin 25 Interface nicht unterbrochen Stoermeldung kommt: - Pin 37 Interface unterbrechen und Interfacesseite an Masse legen.

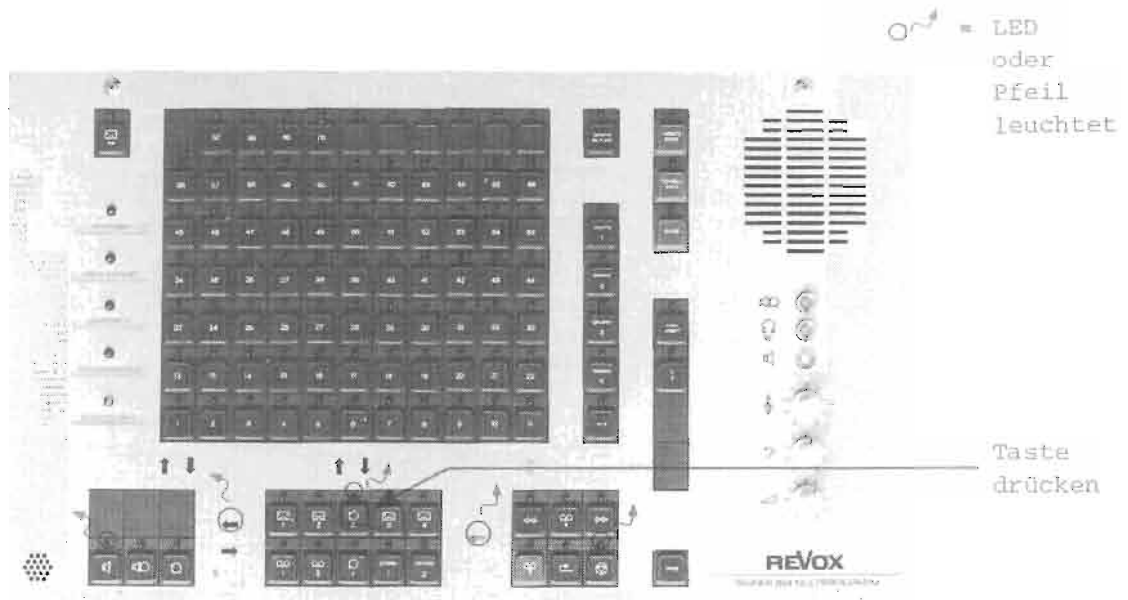


Bild 2a

ERKLAERUNG	BEDIENUNG	SOLL	FEHLER URSACHE
c4)Quellenzuge- hoerigkeitsprue- fung	Bild 2c4	Quelle darf nicht reagieren LED leuchtet nicht	Bit Nr.1 auf D98 Interface falsch programmiert
<u>SEHR WICHTIG:</u> - Es darf keine Quellentaste be- stueckt sein, wenn der entspr. Interface nicht bestueckt ist.		<u>Achtung!</u> Switschposition 1 muss bei allen Quellen auf OFF stehen.	

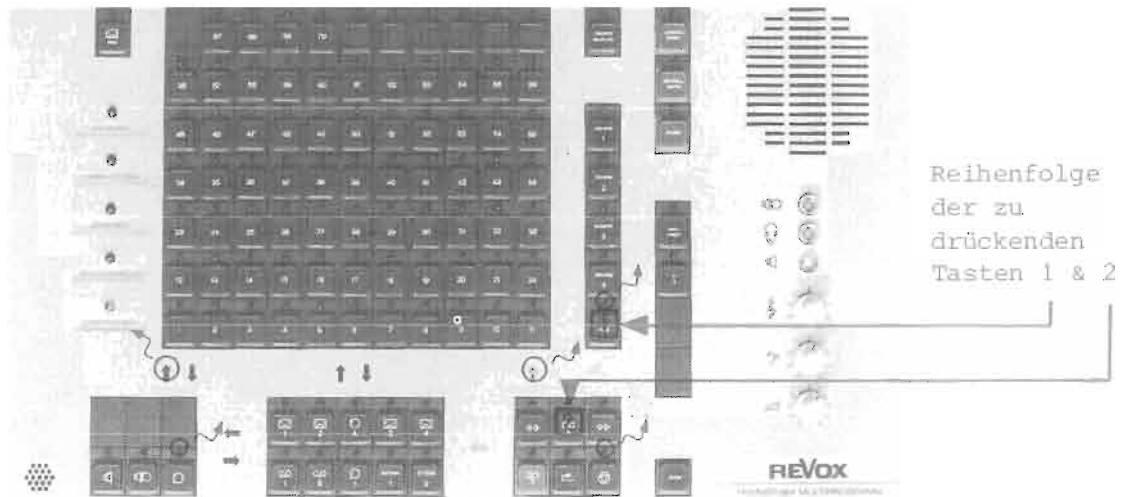


Bild 2c4

c5)Laufwerkfunk- tionstest Quelle	Bild 2c5	Die gewaehlte Funktion muss bei fernsteuerbare Quellen reagieren und eine entspr Rueckmeldung an LED anzeigen, (bis 1 sec. Reaktions- zeit am Lehrerpult)	
Kippschalter Kanal 1 oben			

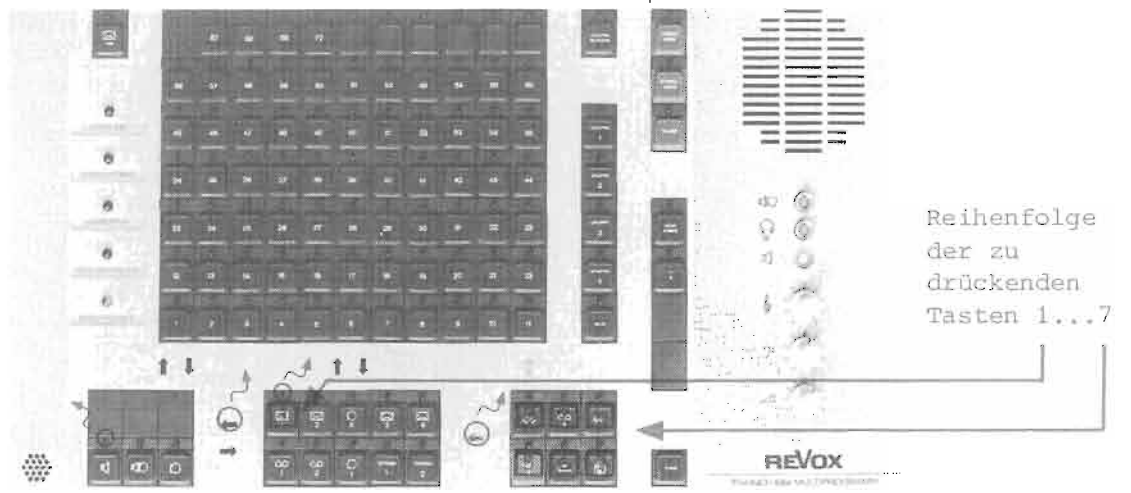
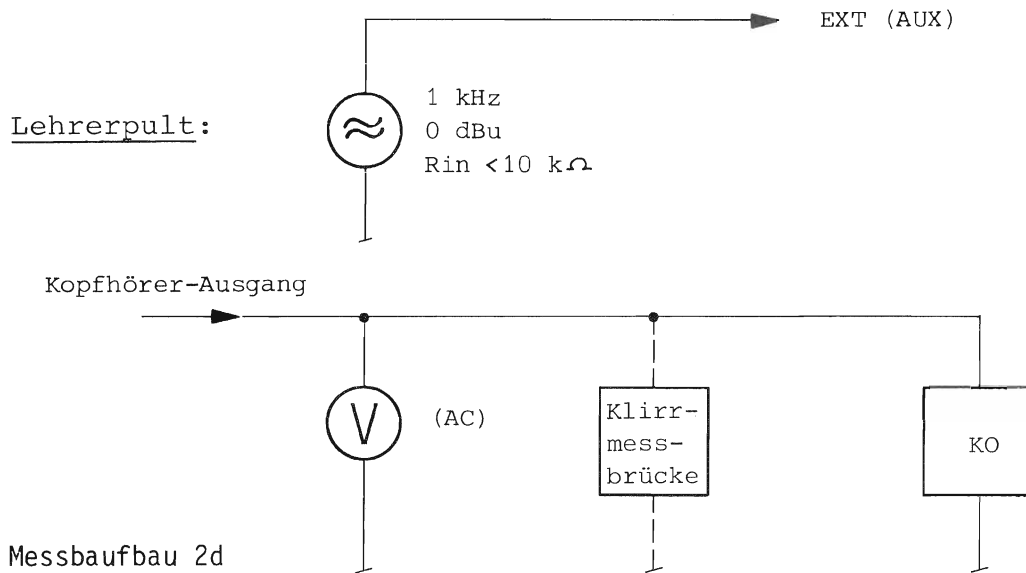


Bild 2c5

ERKLÄRUNG	BEDIENUNG	SOLL	FEHLER URsache
d) Audiofunktions-	I Tasten Ext.	I	I-AUX Interface
test Quelle	I Kopfhörer	I	I nicht richtig ein-
Messaufbau:	I Volumepot auf	I Uout: 0dBu	I gesteckt.
Bild 2d	I 0dBu am Volt-	I Potmeter sollte	I-Kabel defekt zwischen
	I meter einstellen	I ca. auf Scala 7	I Interf. und Buchse



ERKLAERUNG	BEDIENUNG	SOLL	FEHLER URSACHE
3.	I-Netz einschalten	I Beim Lehrer:	I LED leuchtet am
a) Einzelschueler Funktionstest	I Taste Ende	I-Stoermeldung bei I entsprechenden	I Interface: I -Mikropr. oder/und I Optokoppler defekt
Schueler hat keine Kassette	I-Ejekt am Schueler I bedienen	I (Bis SOFT 9.4.80) I-Ejekt gesperrt I beim Schueler	I (Bis SOFT R5000-1)
b) Ejekt Freigabe	I siehe Bild 3b I Ejekt bei I Schueler	I Ejekt wirft aus	I D88 Ejektmagnet

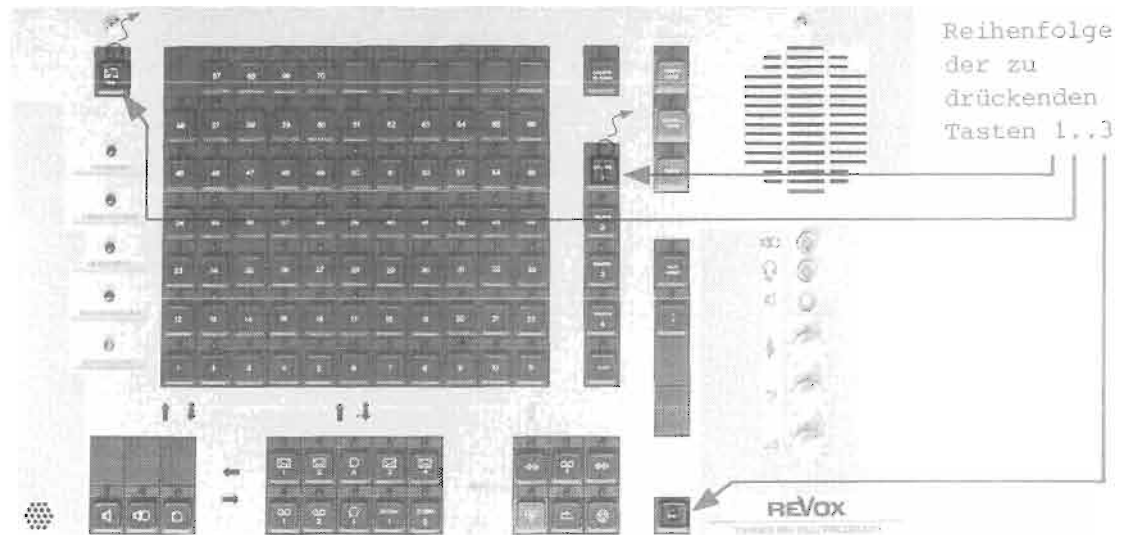


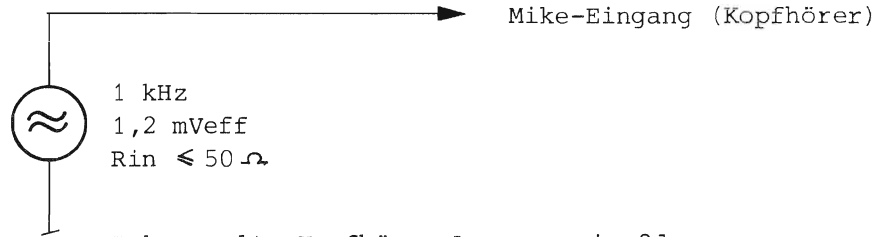
Bild 3b

c) Testkassette einlegen, Klappe zu	I Ende	I Stoermeldung muss I verschwinden	I
d) Lehrerruf	I Schueler Lehrer- I ruf druecken I (bis 1 sec I Reaktionszeit)	I Lehrerruf und ent- I sprechende I Schueler LED I leuchtet	I-Ruftaste nicht ange- I schlossen I-Taste defekt
e1) Laufwerktest vom Schuelergeraet	I Schuelertaste am I Pult waehlen I Laufwerkfunk- I tionen beim I Schueler kontrol- I lieren Play, I Rewind, F-Forward I Repeat, Record	I Die gewaehlte I Funktion muss beim I Schueler reagieren I und entspr. Rueck- I meldung beim I Lehrerpult leuchten I (bis 1 sec. Reak- I tionszeit am I Lehrerpult)	I
e2) Fernsteuerlaufwerktest Schuelergeraet	I Am Lehrerpult: I wie 3e1	I Wie Punkt 3e1	I-D88 Interface I Pin 36,38,39,40 I-Interface oder I Gerate Processor

DETAIL CHECK

ERKLAERUNG	BEDIENUNG	SOLL	FEHLER URSACHE
3.			
f1) Schueler, Audio Pegelkontrolle	Taste Gegensprechen	Schueler LED leuchtet	
Messaufbau: Bild 3f		Lautsprecher LED leuchtet	
		Pfeil vom Schueler leuchtet	
		$U_{\text{out}} = 0 \text{ dBu} \pm 2 \text{ dB}$	
		Sinus darf nicht verzerrt sein (KO)	
		(Oscilloscope)	

Schülerplatz:



Messaufbau 3f

Lehrerpult: Kopfhörer-Ausgang wie 2d

f2) Mithoeren	Schueler an-	Lehrer hoert	
Sprachsch. Kopf-	waehlen	Schueler	
hoerer im Lehrer-		Schueler hoert	
pult und Schue-		Lehrer nicht	
lengeruert an-			
schliessen			

ERKLAERUNG	I	BEDIENUNG	I	SOLL	I	FEHLER	URSACHE
f3)Gegensprechen	I	Taste Play	I	Schuelergeraet aufI	I		
	I	Taste Gegen-	I	Play; Schueler-	I		
	I	sprechen	I	geraet stopt	I		
	I		I	Beim Sprechen	I		
	I		I	hoeren sich LehrerI	I		
	I		I	und Schueler	I		
	I		I	Schueler kann	I		
	I		I	nicht bedienen	I		
	I		I		I		
	I	Taste Ende	I	LED Bereitschaft	I		
	I		I	leuchtet	I		
	I		I	Schueler kann	I		
	I		I	wieder bedienen	I		
	I		I		I		
f4)Audio Ueber	I	Taste Mic	I	Schueler hoert	I		
	I	(Lehrerfeld)	I	Lehrer	I		
	I		I	hoert sich selbst	I		
	I		I	nicht mehr	I		
	I		I		I		
f5)Wiedergabefunk-	I		I		I		
tionstest	I		I		I		
Referenzband mit	I	Taste Play	I	Pegel 1kHz-20dBu	I	10kHz Abfall:	
1kHz -20dBu und	I		I	+/-1,5dB	I	-Wiedergabekopf	
10kHz -20dBu	I		I	10kHz-20dBu+/-3dB	I	schlecht eingestellt	
	I		I		I	Pegelfehler:	
	I		I		I	-Wiedergabeverst,	
	I		I		I	kontr.	

ERKLÄRUNG	BEDIENUNG	SOLL	FEHLER URSACHE
4a) Gruppenfunktion	Netz aus und einschalten Gruppe 1 drücken	Alles leuchtet ausser Bereitschaft siehe Bild 4a Kassetten dürfen nicht auswerfen	Kassette wirft aus -Processor D88; Processorprint ändern (zusätzlich 1 Trans., 1 Widerst., 1 Kondensator)

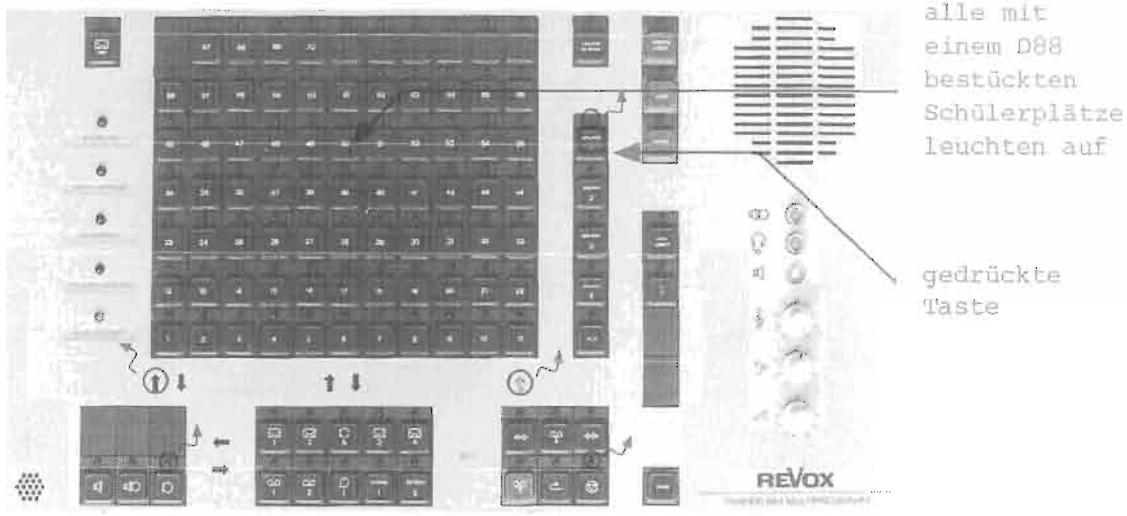


Bild 4a

b) Bandanfangstest	siehe Bild 4b	Mit C60 müssen nach max. 40 sec. alle Geräte still stehen I-Quellen dürfen anzeigen I-Schueler dürfen nicht anzeigen	D88 findet Bandanfang nicht; -Upto-Elektronik def. Schueler zeigt an: -Mikroschwitch Kondensator fehlt
--------------------	---------------	--	--

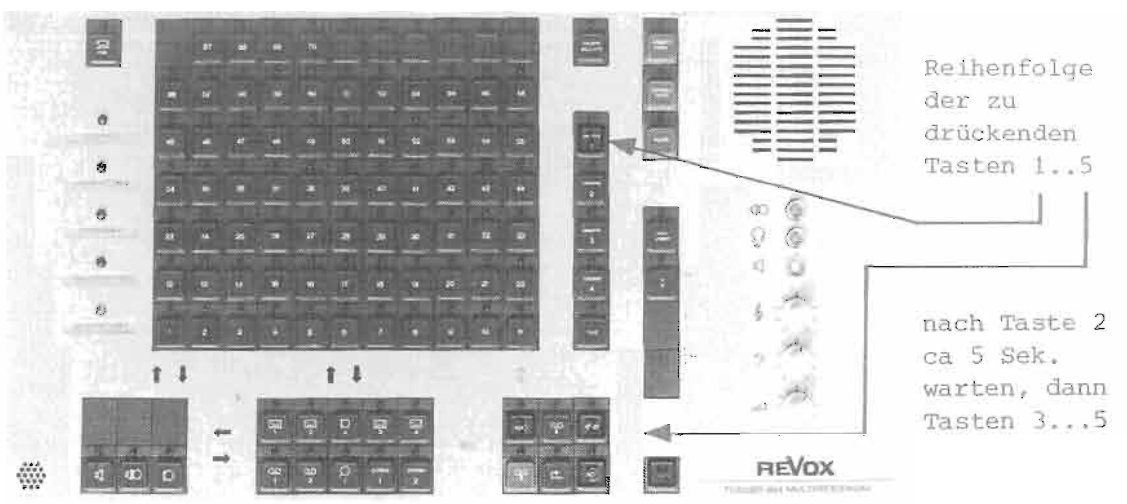


Bild 4b

ERKLAERUNG	BEDIENUNG	SOLL	FEHLER URSACHE
c) Bandende Automatik pruefen	Bild 4c	Alle Schuelerger muessen in Fast Forward bis Band- ende und dann automatisch im Rewind bis Bandan- fang laufen (Zeit ca. 1.30) Anzeige wie 4b	-D88 nicht im Sprach- laborbetrieb; Jumper auf D88 uP -Mikroprozessorprint kontrollieren event. Prozessor er- setzen.

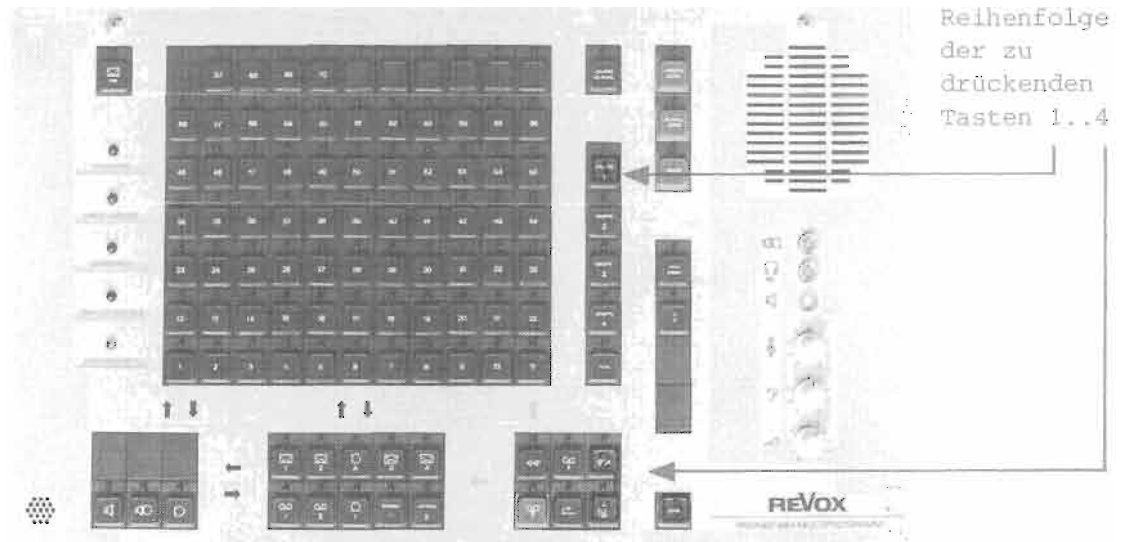
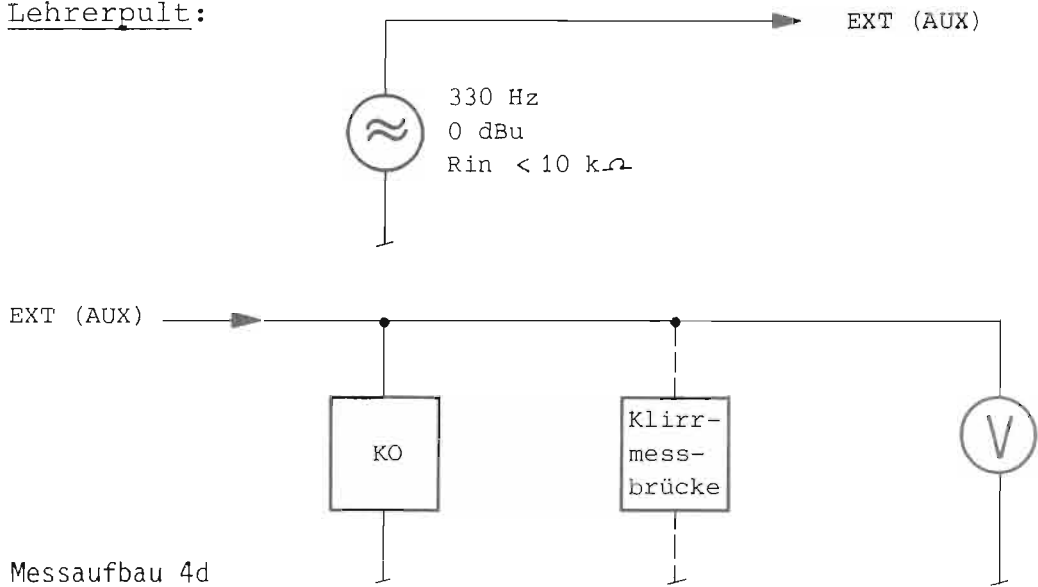


Bild 4c

ERKLÄRUNG	BEDIENUNG	SOLL	FEHLER URSACHE
d) Arbeitskopie Aufnahme Kan.1 Messaufbau Bild 4d	<ul style="list-style-type: none"> I siehe Bild 4d 	<ul style="list-style-type: none"> I Arbeitskopie und Pause leuchten bis Schuelenger. am Bandanfang sind. Kopie startet I 'Pause' loescht ab 	<ul style="list-style-type: none"> I Keine Aufnahme: -IC 8 oder D88 (CMUS 4051)

Lehrerpult:



Messaufbau 4d

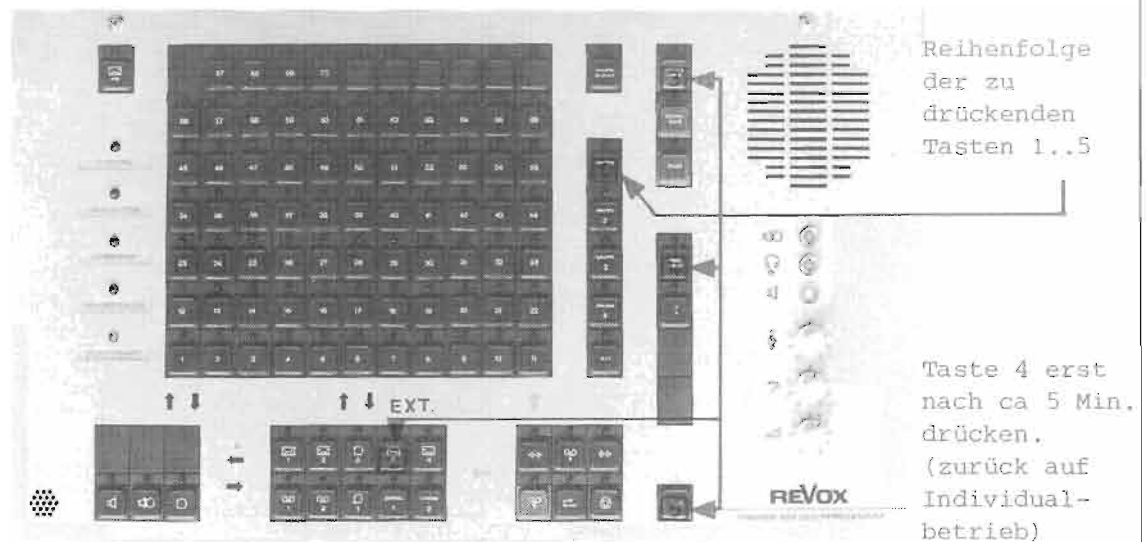
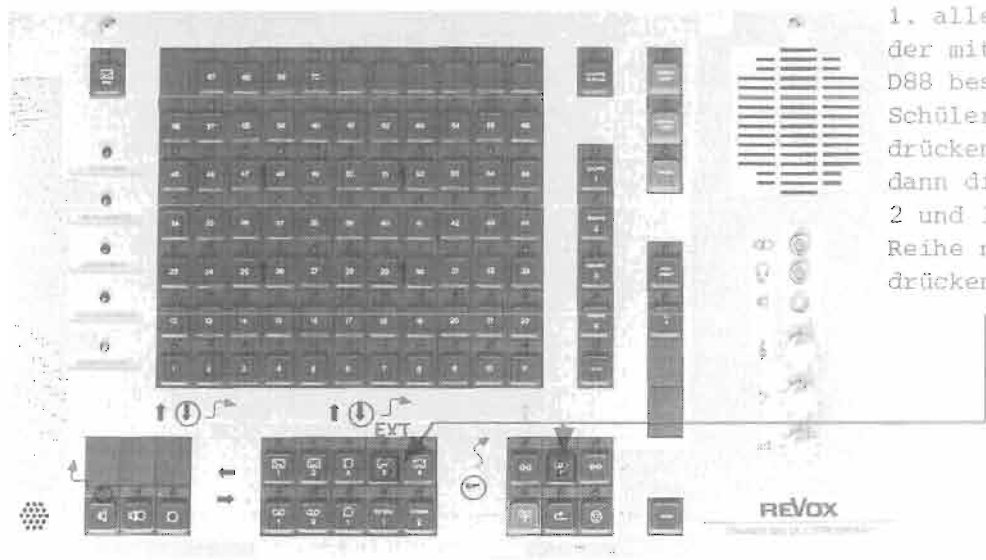


Bild 4d

ERKLAERUNG	BEDIENUNG	SOLL	FEHLER URSACHE
e) Wiedergabe	siehe Bild 4e	$U_{\text{out}} = 0 \text{ dBu} \pm 2,5 \text{ dB}$	
Pegel- und Klirrkontrolle	saemtliche Schue- ler antasten und messen nach Messung Tasten Alle Re- wind	Klirr < 3% Geraete auf Band- anfang	



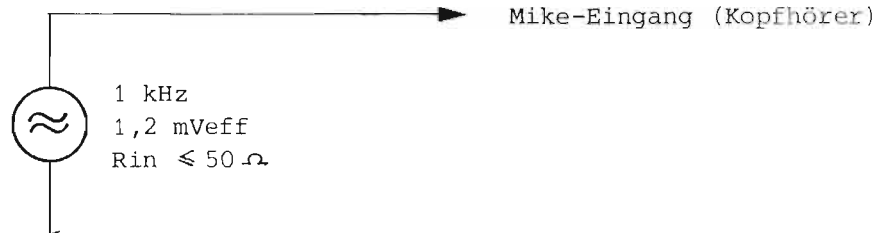
1. alle Tasten der mit einem D88 bestueckten Schue-lerplaetze druecken, dann die Tasten 2 und 3 der Reihe nach druecken

Bild 4e

4,			
f1) Wie e) jedoch mit allen erreichbaren Busse	Lehrerpult: GR. 2 Freie Quelle (nicht EXT) Audio Activ dann Punkte 4d und 4e wiederholen	wie 4e aber Bus Nummer 3 wird geprueft	Pegel nicht i.O. oder Klirr oder Signal fehlt: IC 7 ersetzen (CMOS 4051)
f2) wie 4f1	Lehrerpult: GR. 3 Freie Quelle (nicht EXT) Audio Activ dann Punkte 4d und 4e wiederholen	Bus 4	wie 4f1
f3) wie 4f1	Lehrerpult: GR. 4 Freie Quelle (nicht EXT) Audio Activ, dann Punkte 4d und 4e wiederholen	Bus 5	wie 4f1

ERKLAERUNG	I	BEDIENUNG	I	SOLL	I	FEHLER URSACHE
g) Aufnahme Kan. 2	I		I		I	
Schuelerplatz	I		I		I	
Messaufbau wie	I		I		I	
3f	I		I		I	
<u>Bitte beachten:</u>	I		I		I	
Zwischen den	I		I		I	
Punkten 4a und	I		I		I	
4f3 darf die	I		I		I	
Anlage <u>nicht</u>	I		I		I	
abgestellt	I		I		I	
werden. Wenn	I		I		I	
es doch pas-	I		I		I	
siert	I		I		I	
Punkte 4a bis	I		I		I	
4f3 <u>wiederholen</u>	I		I		I	

Schülerplatz:



Messaufbau 3f

Lehrerpult: Kopfhörer-Ausgang wie 2d