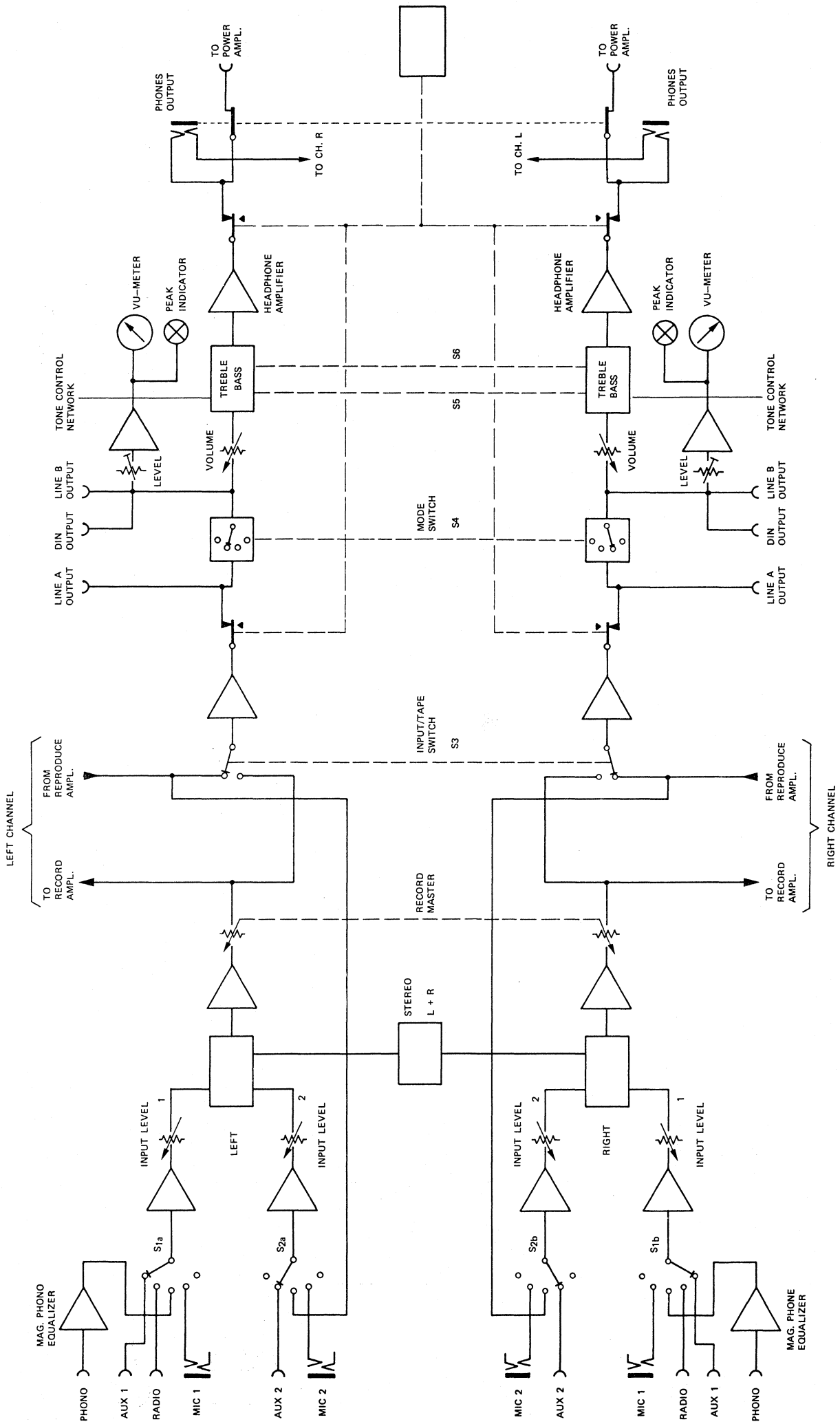


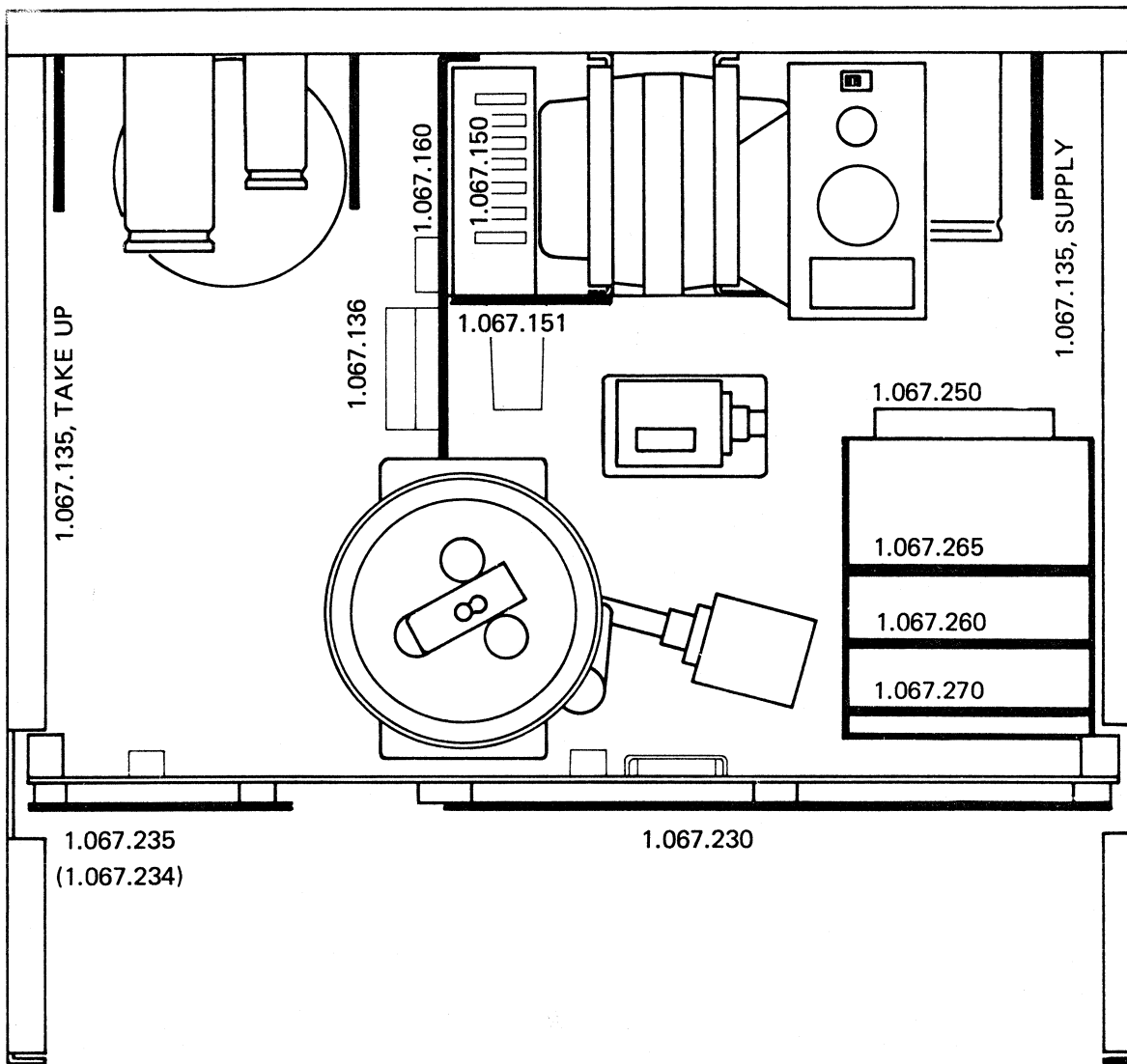
STUDER REVOX

A700

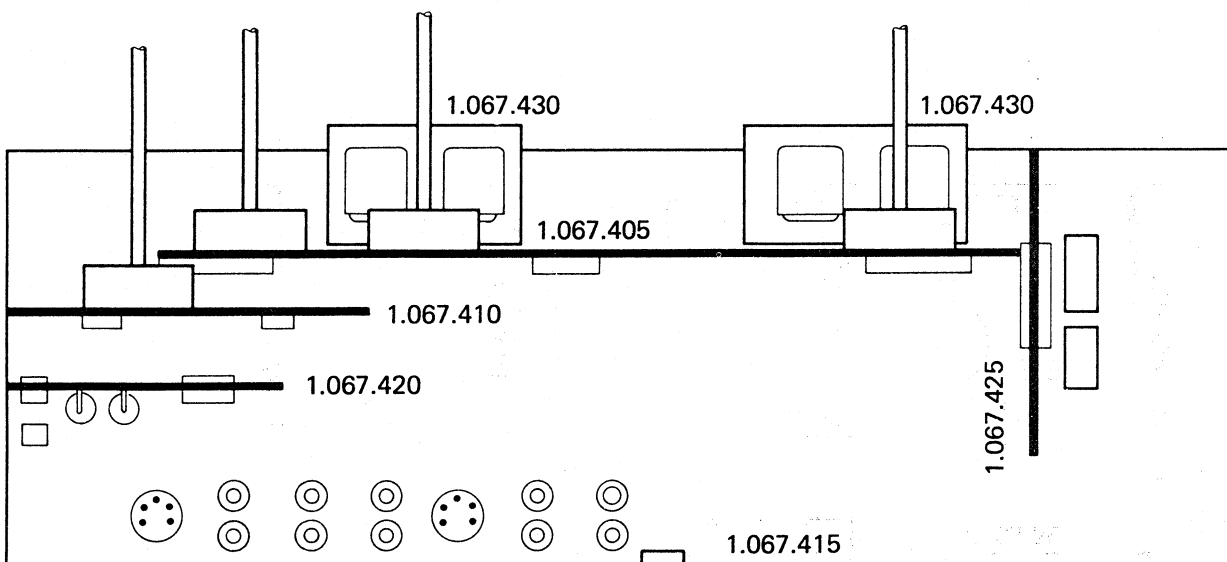
**SET OF SCHEMATICS
SCHALTUNGSSAMMLUNG
RECUEIL DE SCHEMAS**

Anderungen vorbehalten
Sous réserve de modification
Subject to change

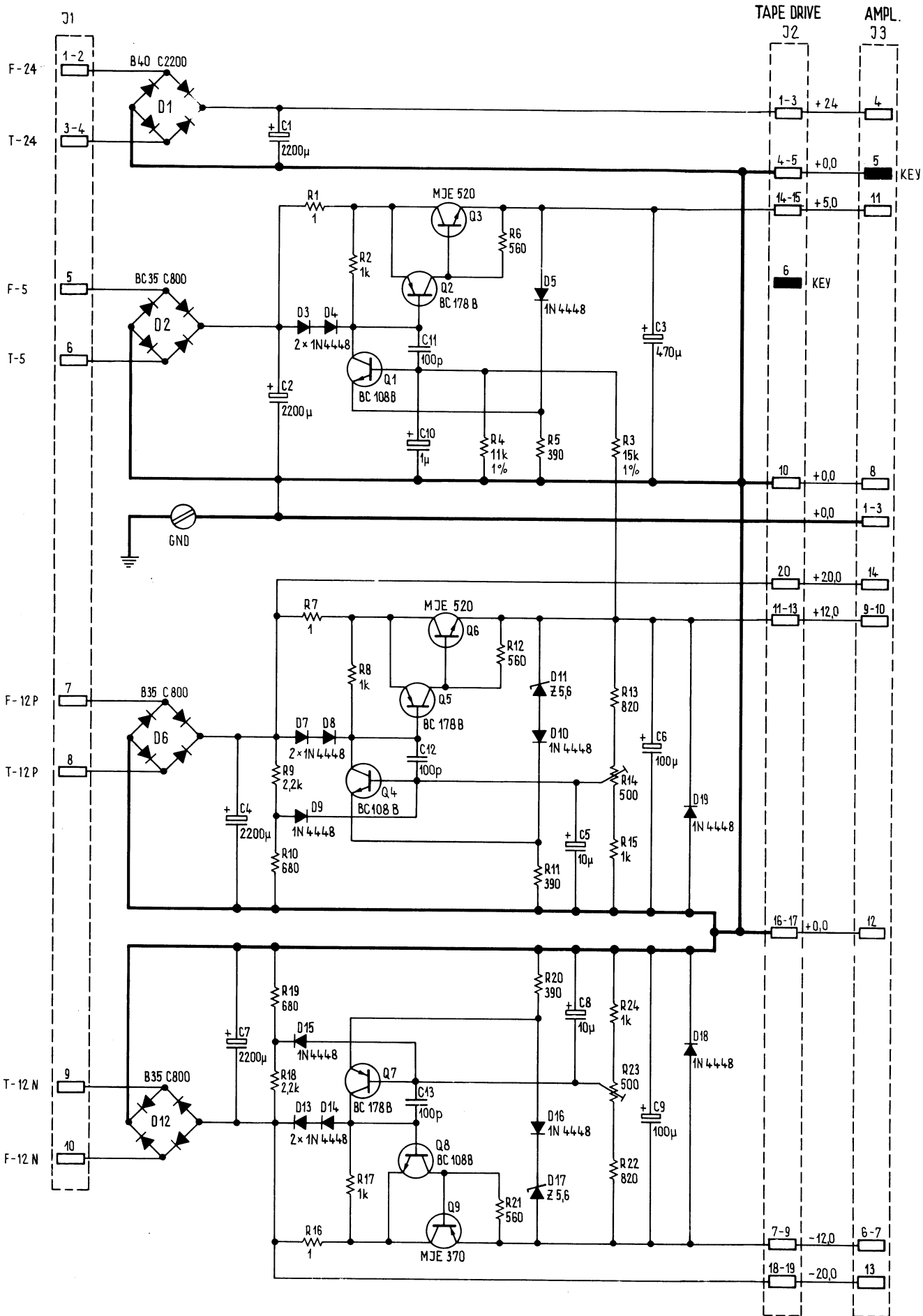


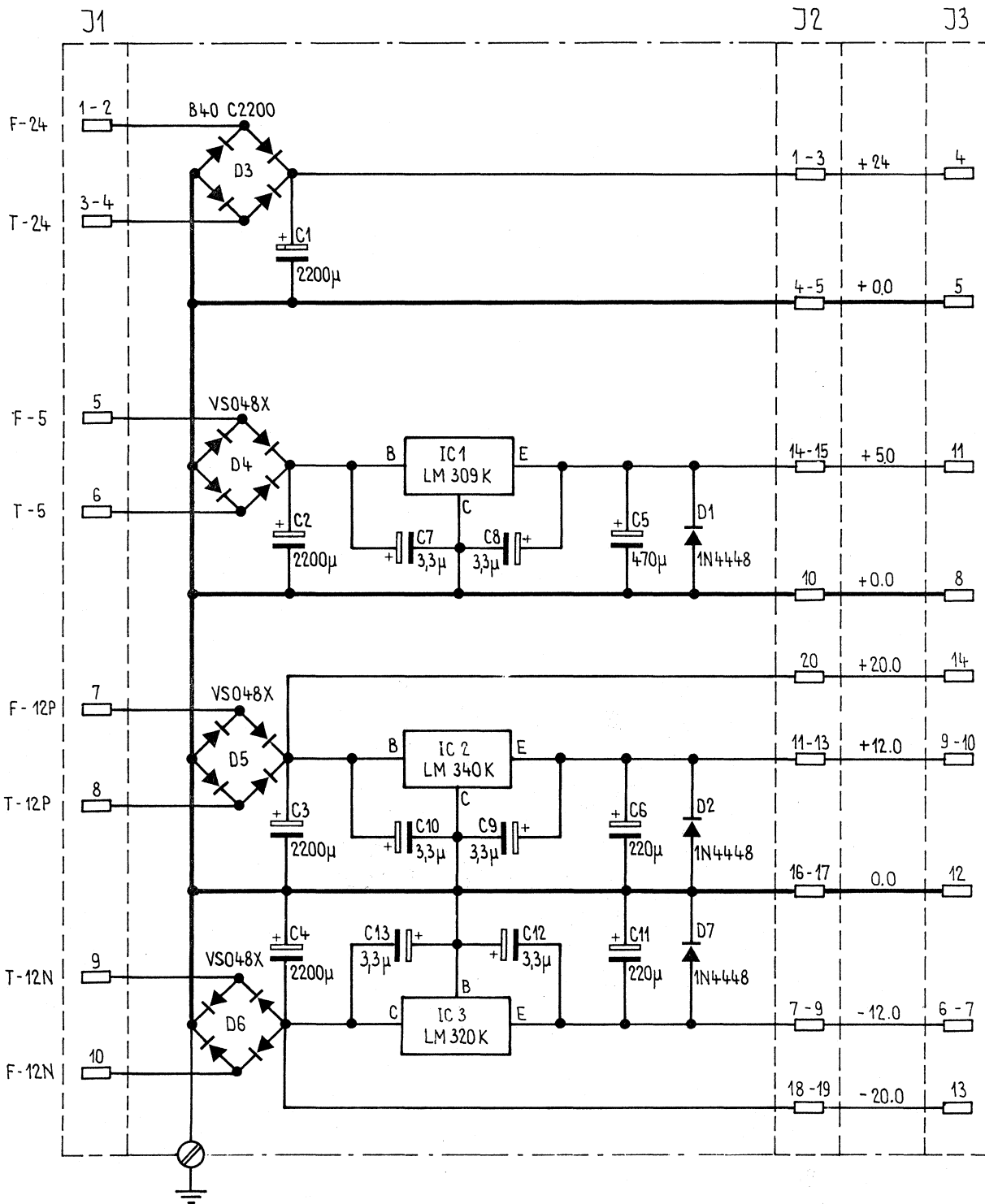


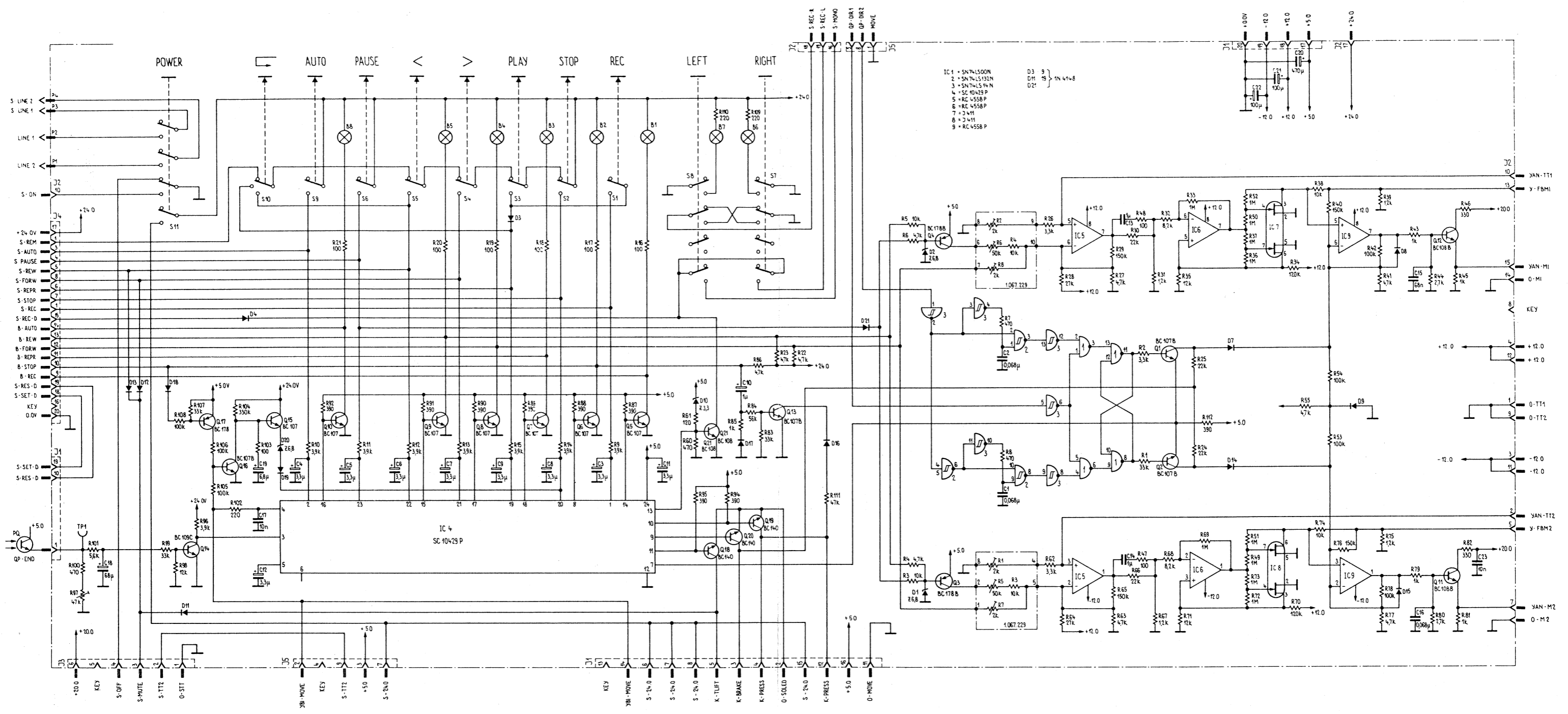
Tape transport control and Record-Reproduce PC cards



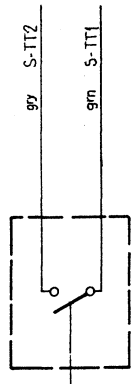
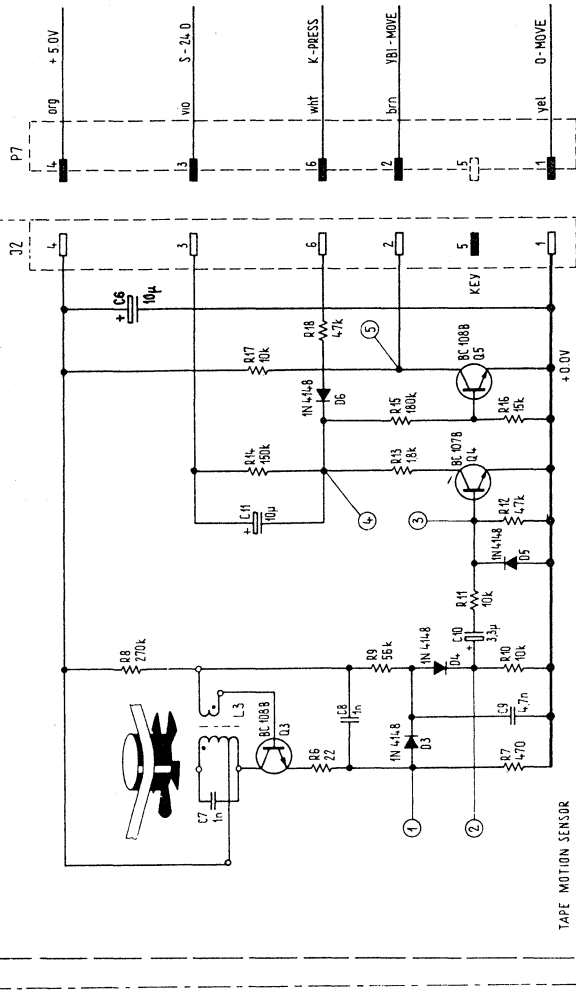
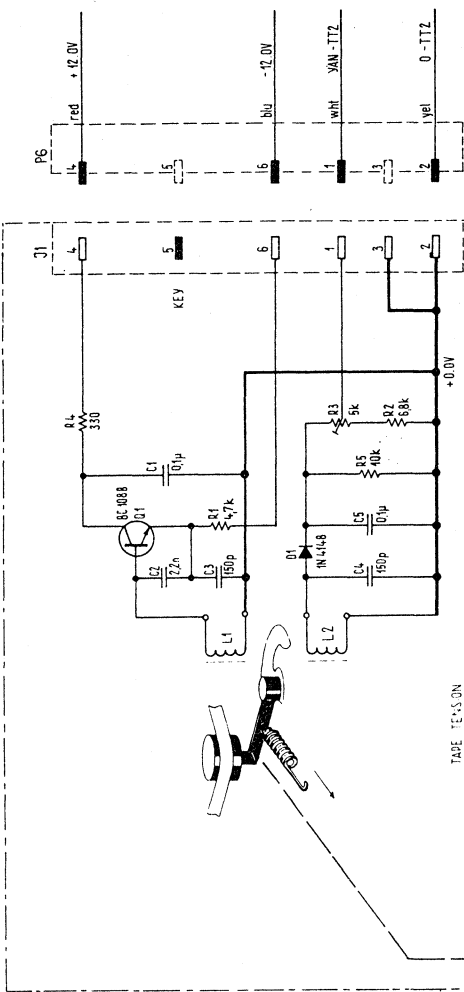
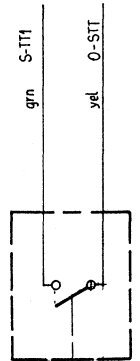
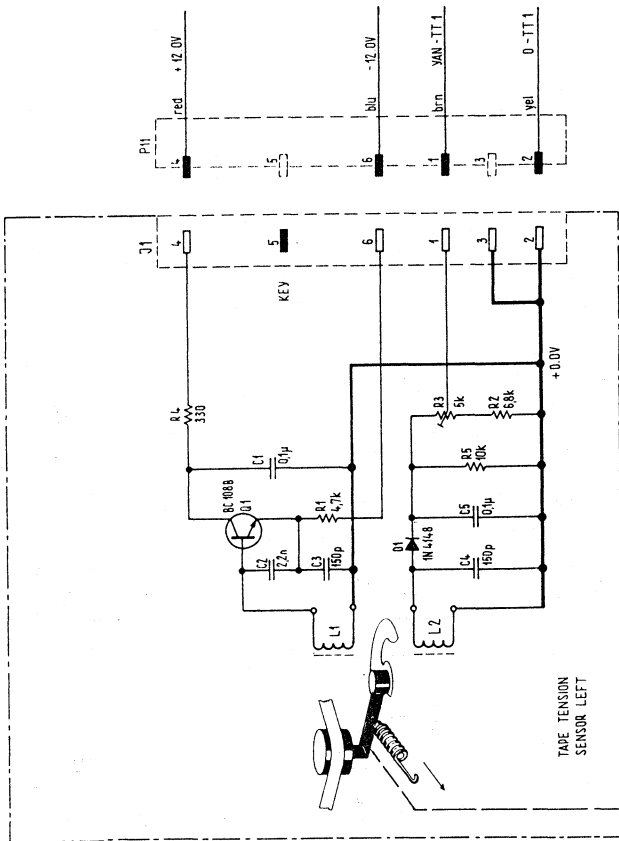
Audio PC cards

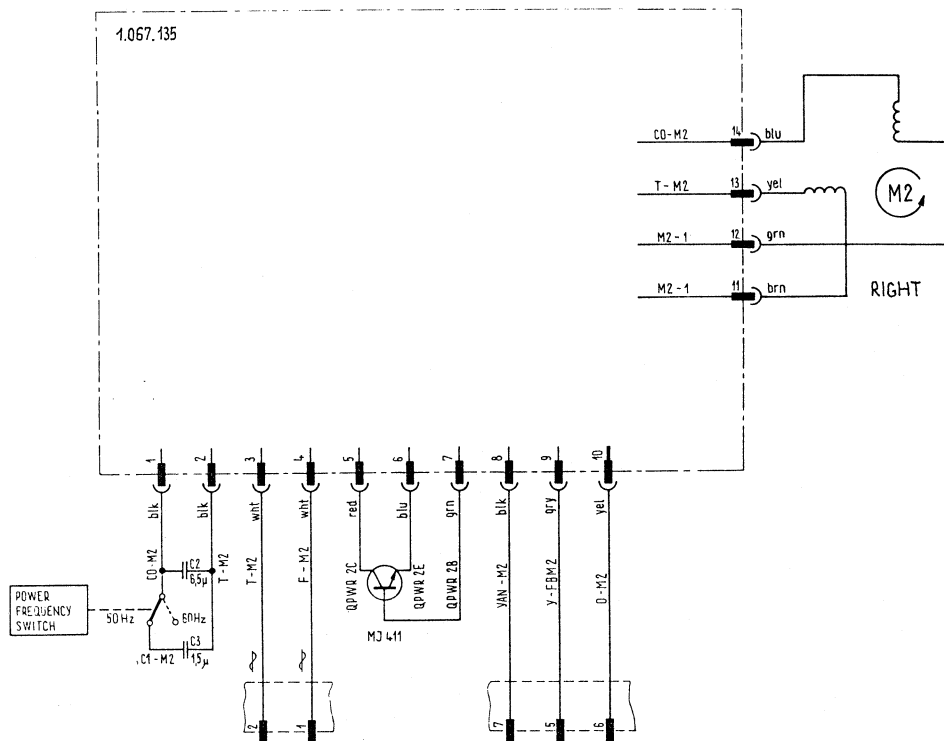
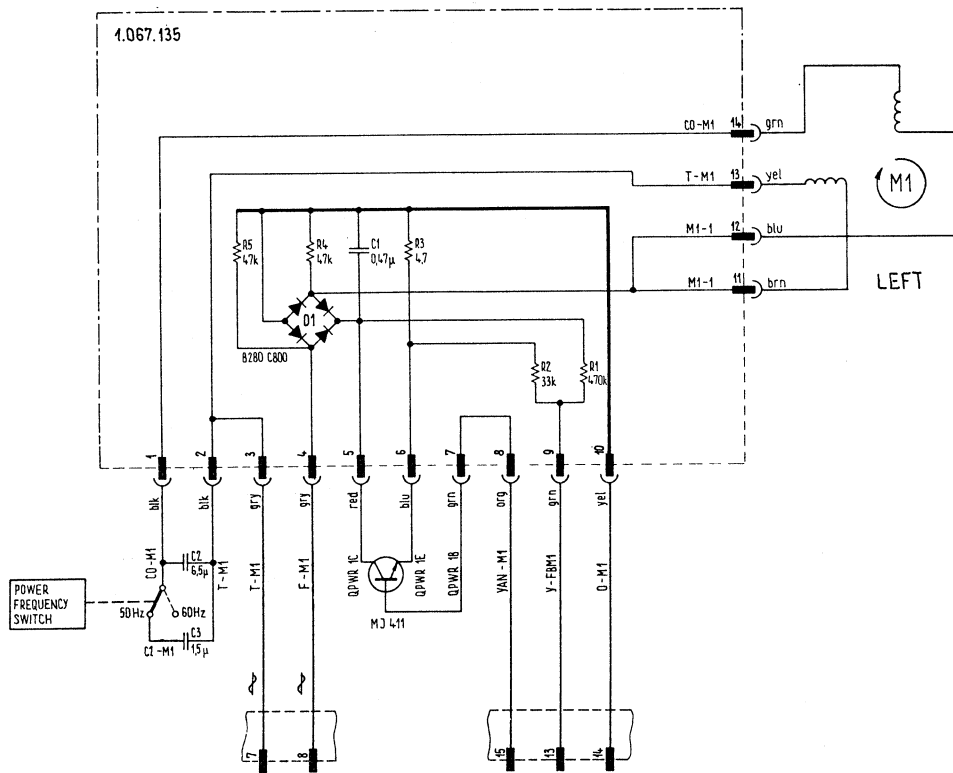


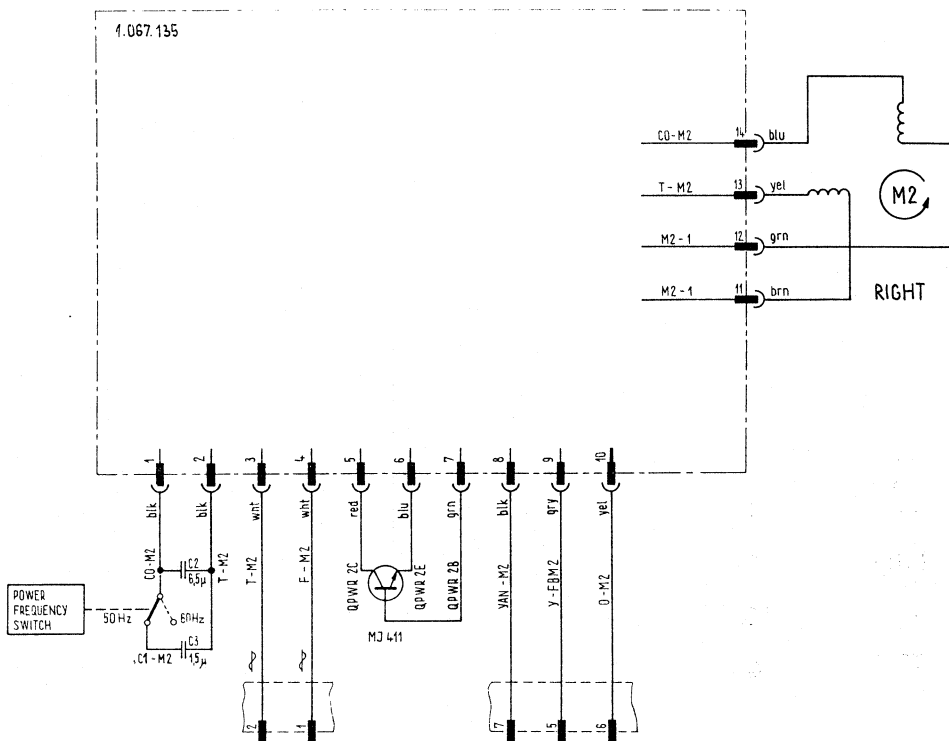
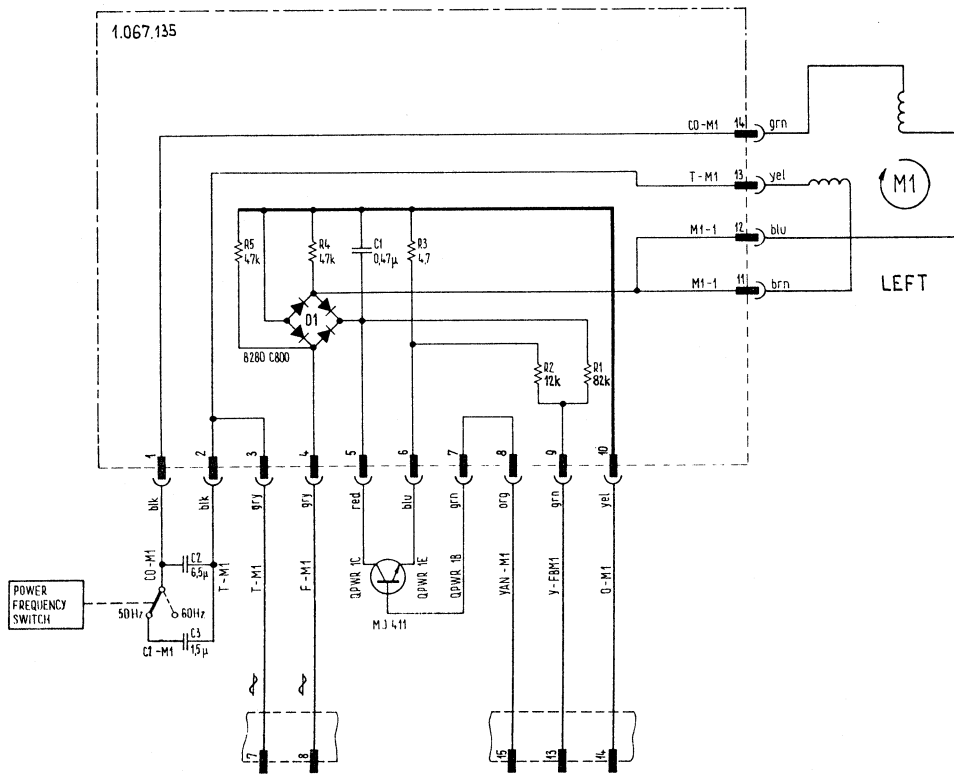


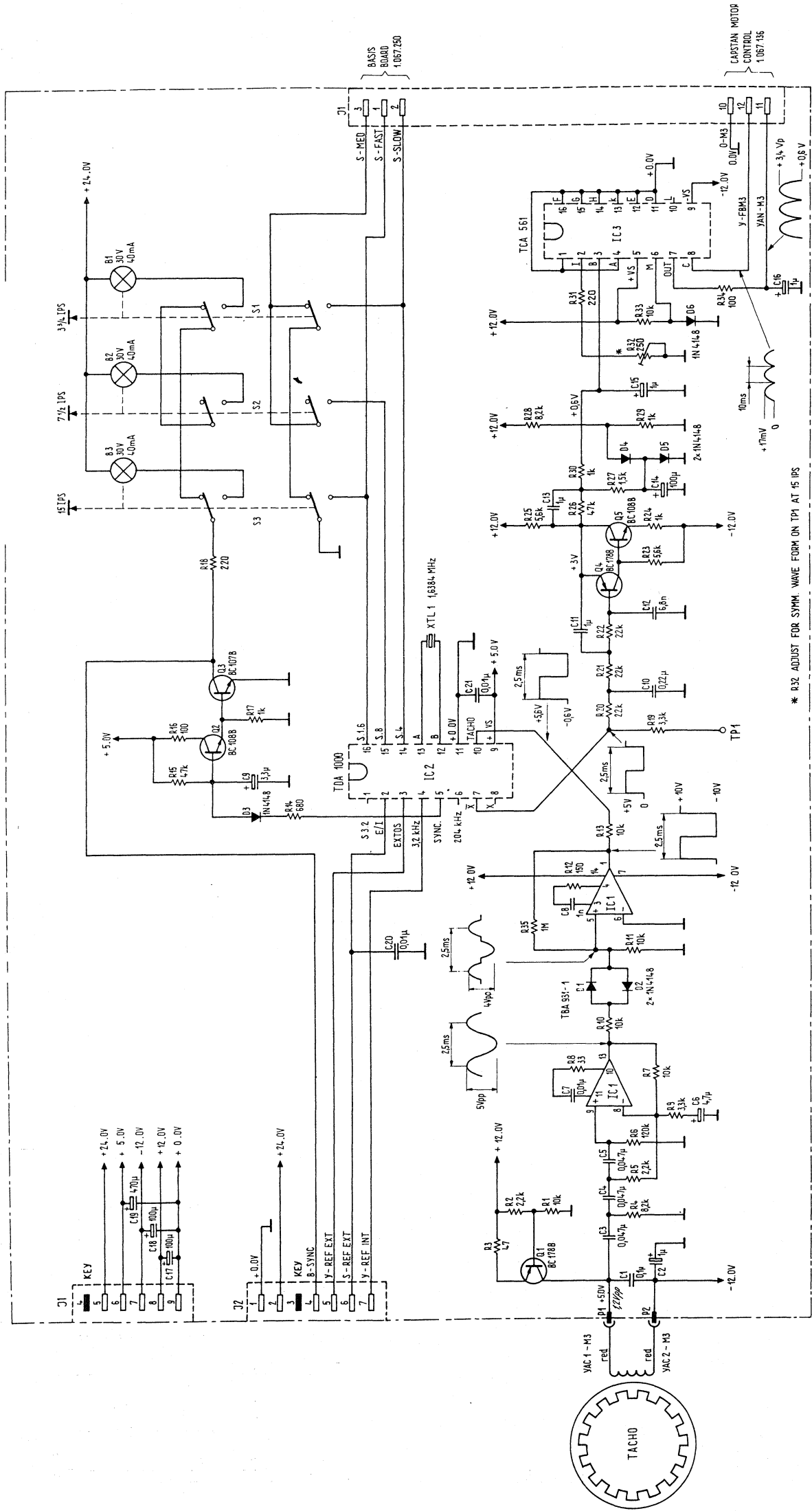


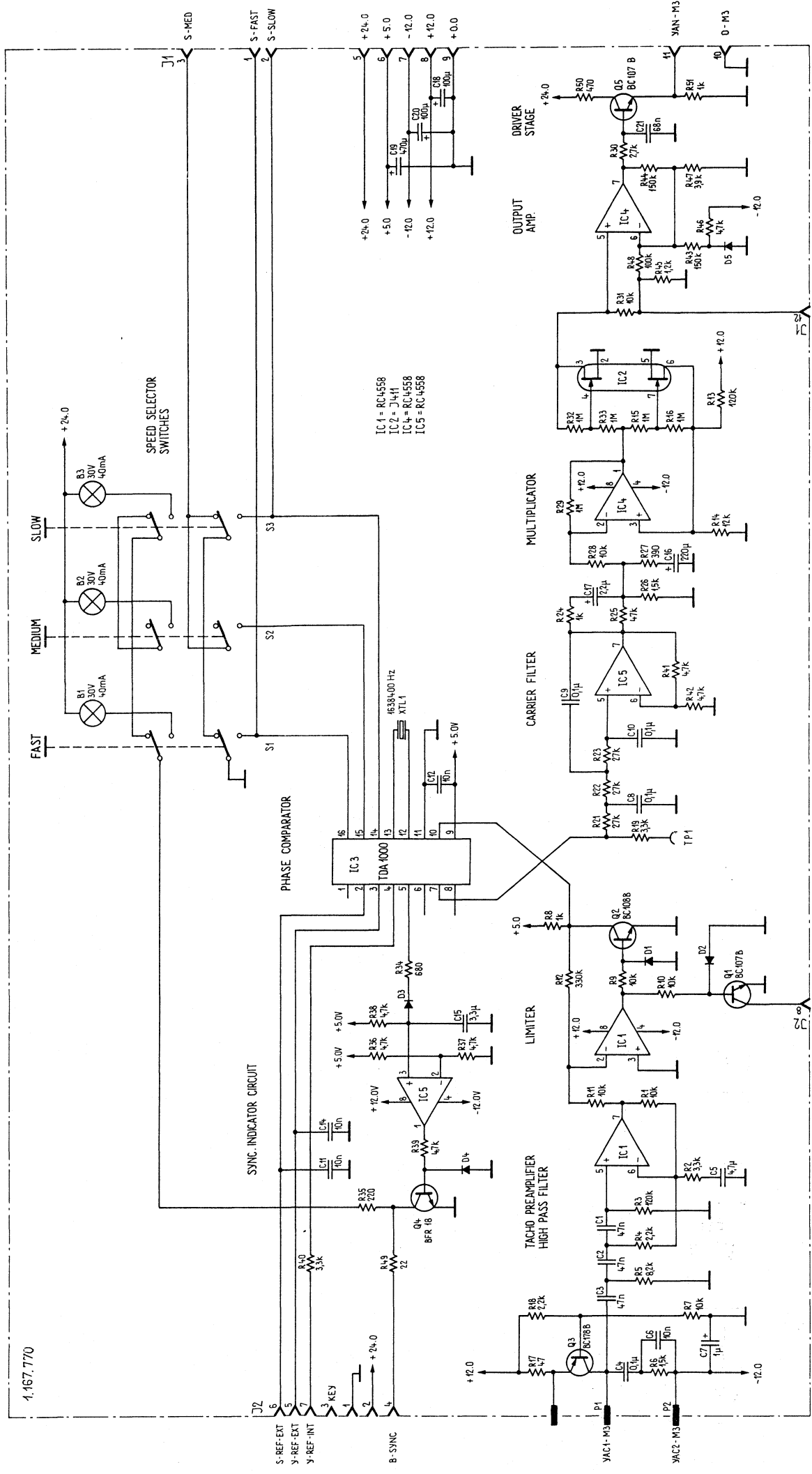
- IC 1 - SN74LS00N
 2 - SN74LS132N
 3 - SN74LS14N
 4 - SC 10429 P
 5 - RC 4558 P
 6 - RC 4558 P
 7 - J 411
 8 - J 411
 9 - RC 4558 P
- D3 9
 D4 15
 D21 15
 D7 15
 D15 15
 D18 15
 D19 15
 D20 15
 D21 15
 D22 15
 D23 15
 D24 15
 D25 15
 D26 15
 D27 15
 D28 15
 D29 15
 D30 15
 D31 15
 D32 15
 D33 15
 D34 15
 D35 15
 D36 15
 D37 15
 D38 15
 D39 15
 D40 15
 D41 15
 D42 15
 D43 15
 D44 15
 D45 15
 D46 15
 D47 15
 D48 15
 D49 15
 D50 15
 D51 15
 D52 15
 D53 15
 D54 15
 D55 15
 D56 15
 D57 15
 D58 15
 D59 15
 D60 15
 D61 15
 D62 15
 D63 15
 D64 15
 D65 15
 D66 15
 D67 15
 D68 15
 D69 15
 D70 15
 D71 15
 D72 15
 D73 15
 D74 15
 D75 15
 D76 15
 D77 15
 D78 15
 D79 15
 D80 15
 D81 15
 D82 15
 D83 15
 D84 15
 D85 15
 D86 15
 D87 15
 D88 15
 D89 15
 D90 15
 D91 15
 D92 15
 D93 15
 D94 15
 D95 15
 D96 15
 D97 15
 D98 15
 D99 15
 D100 15





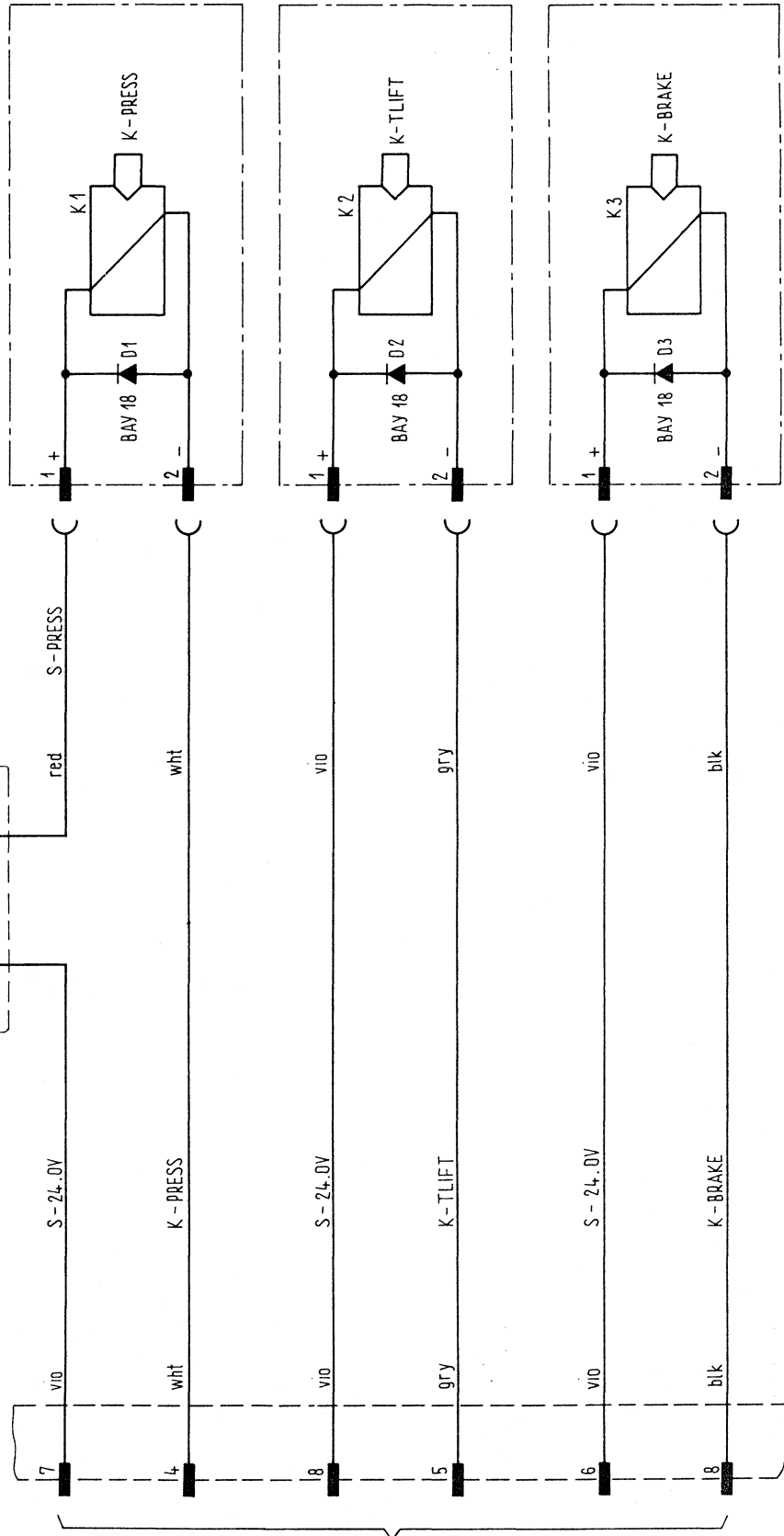
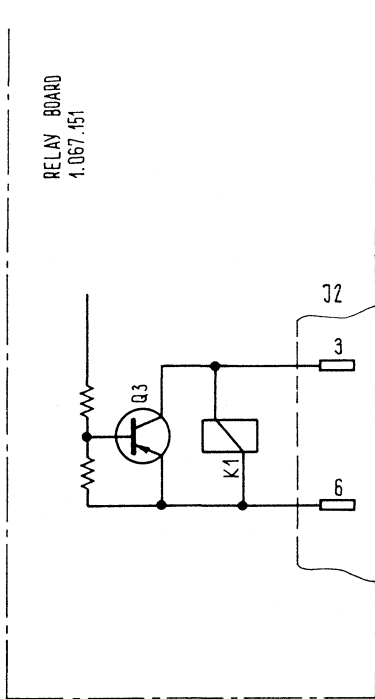




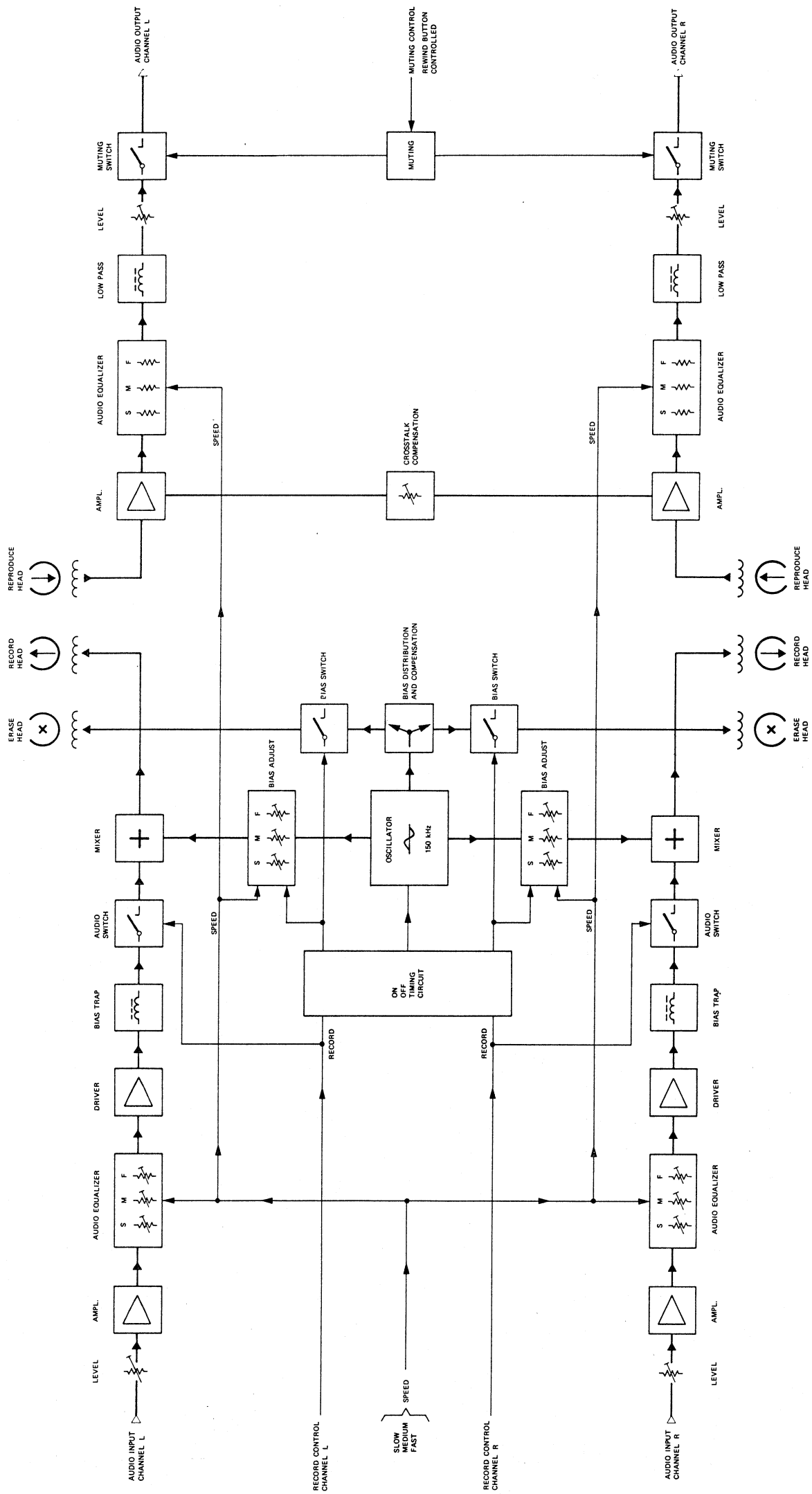


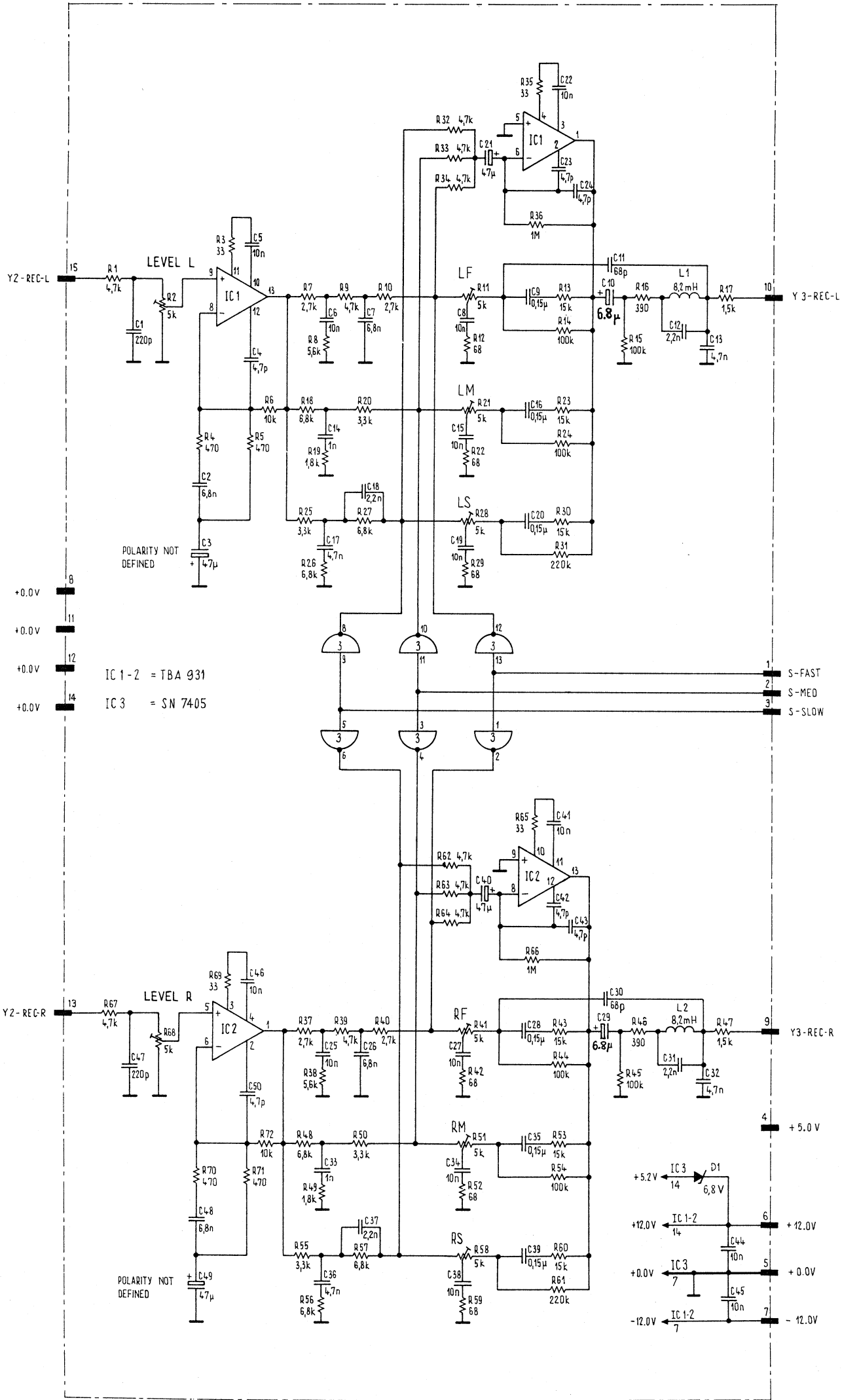
Y-FM3

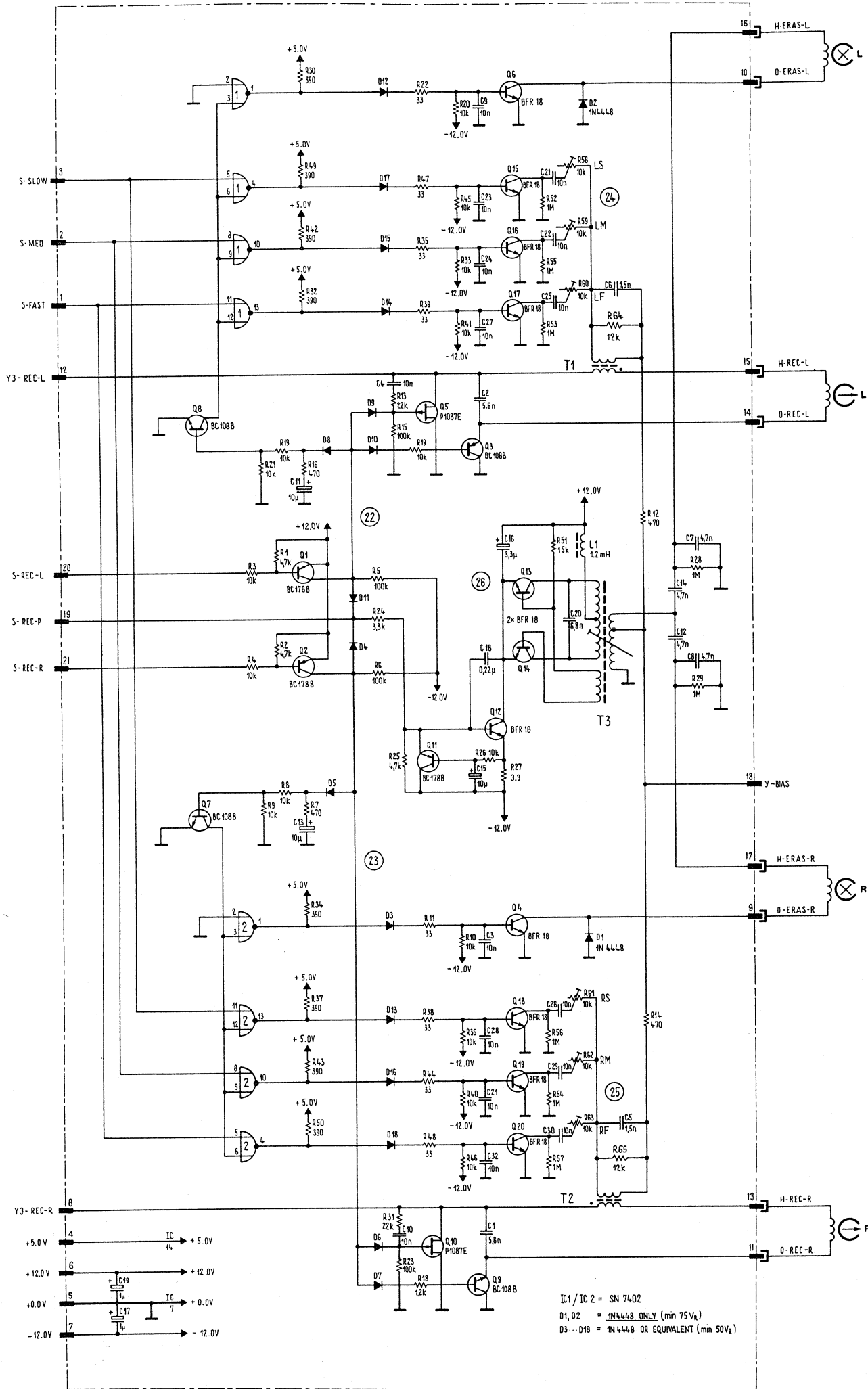
Y-TACHD

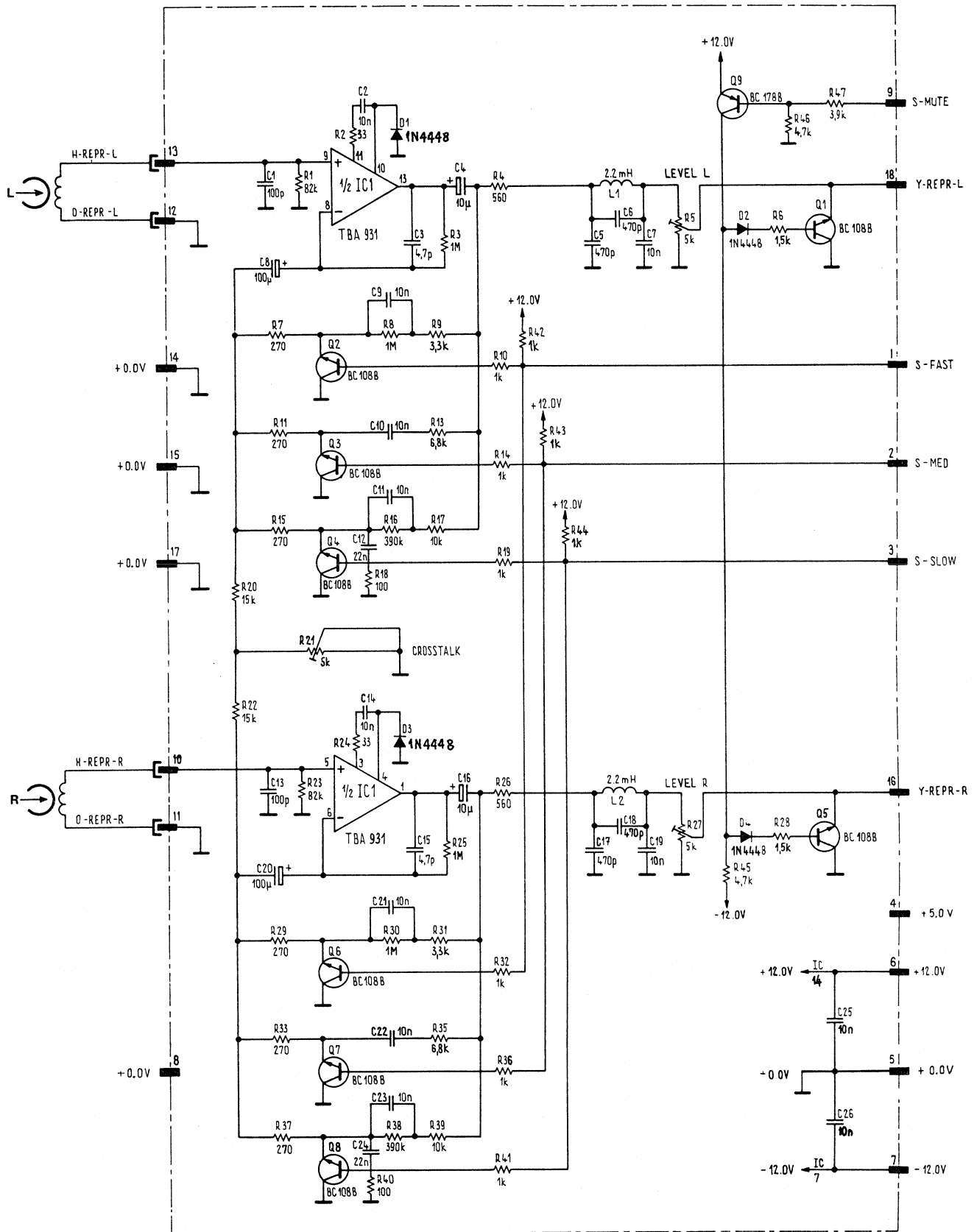


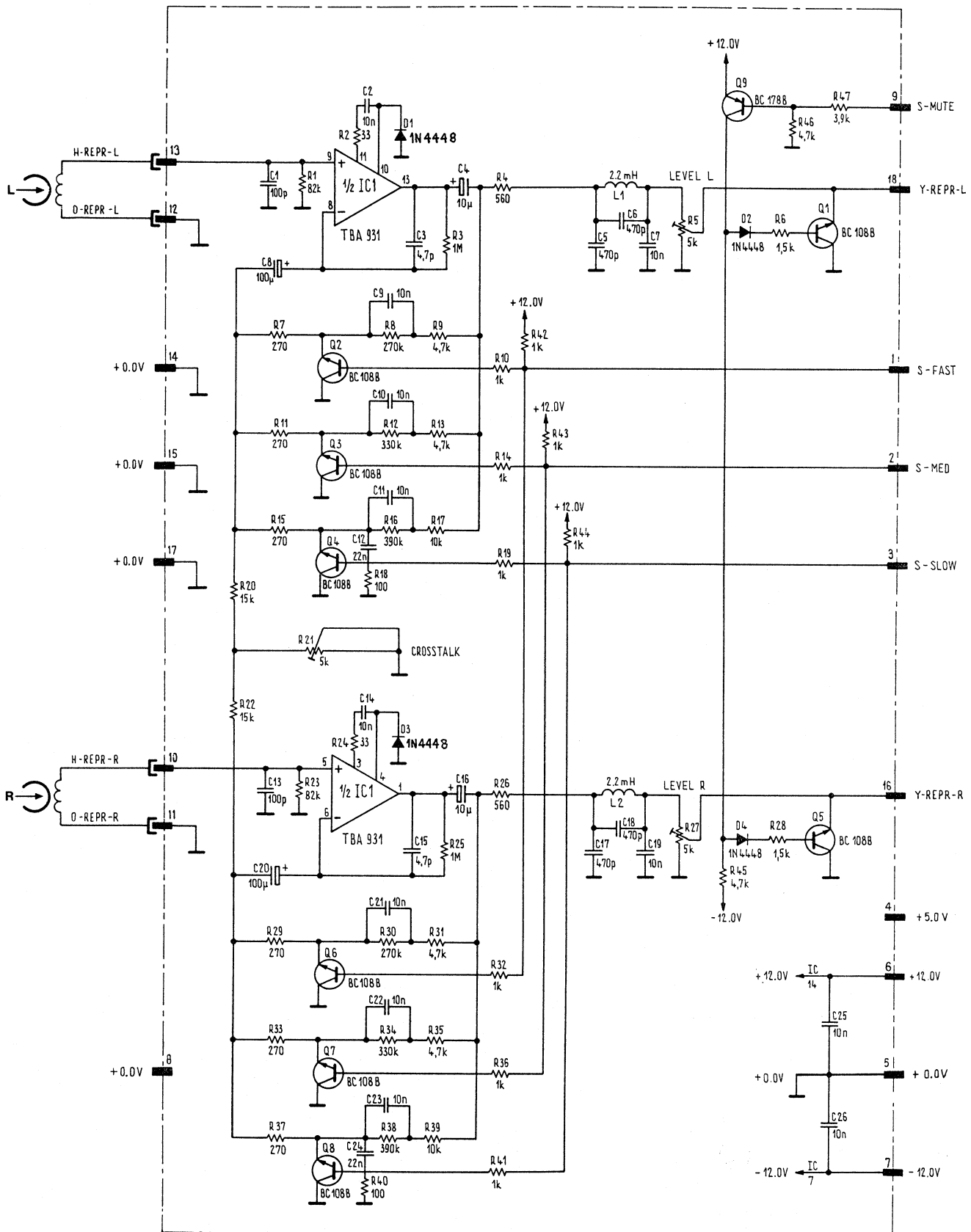
TAPE TRANSPORT CONTROL
1.067.230

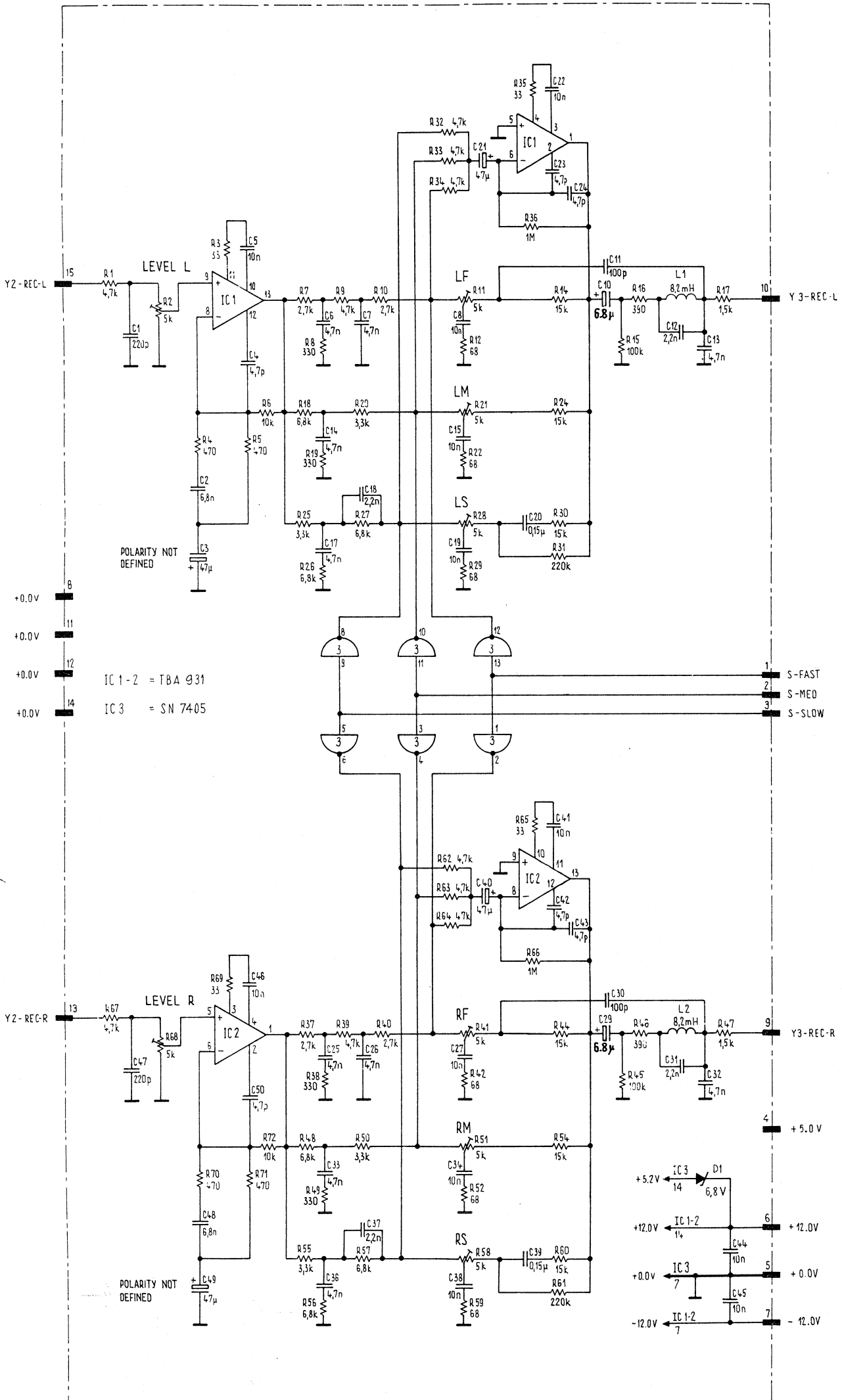


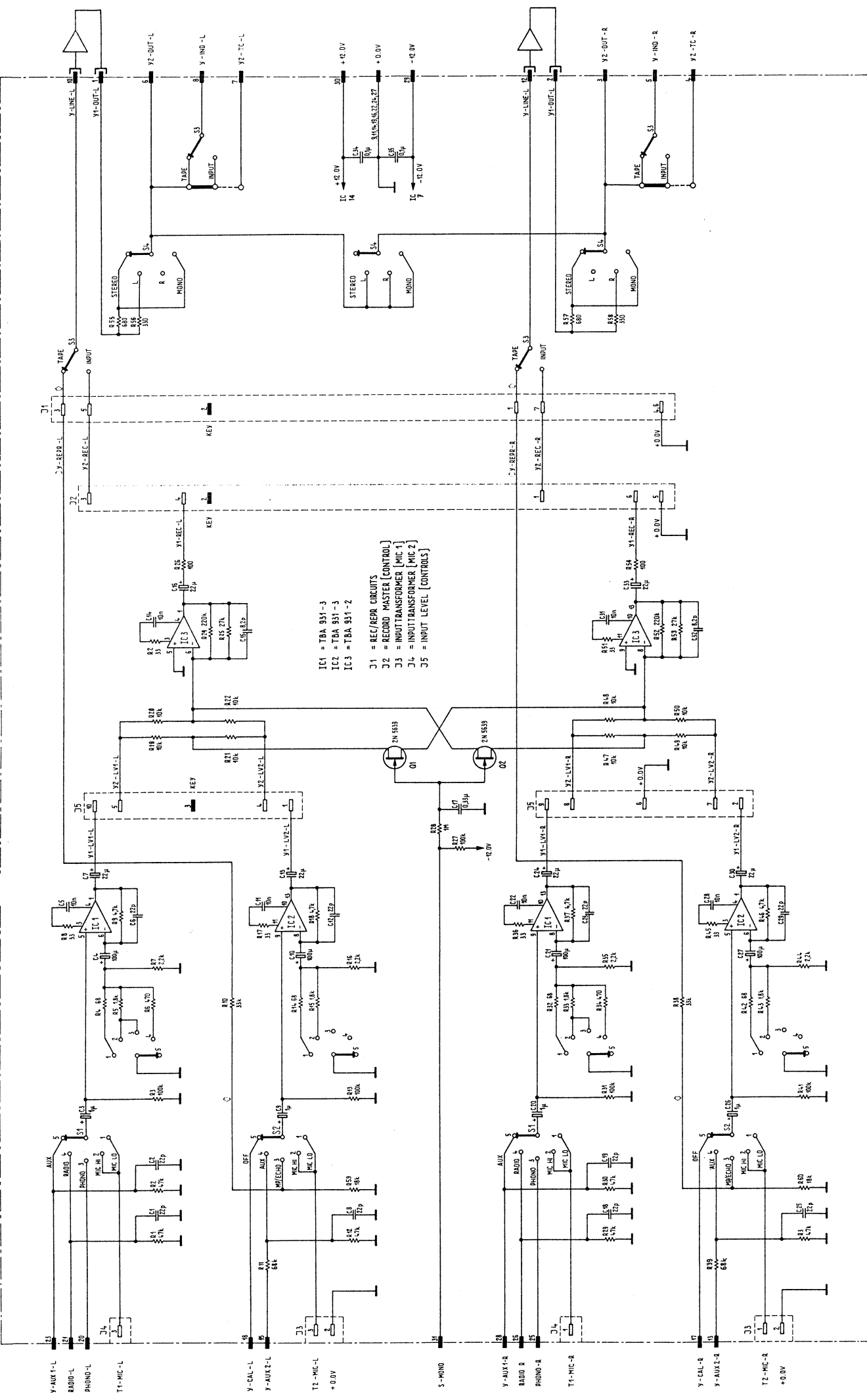


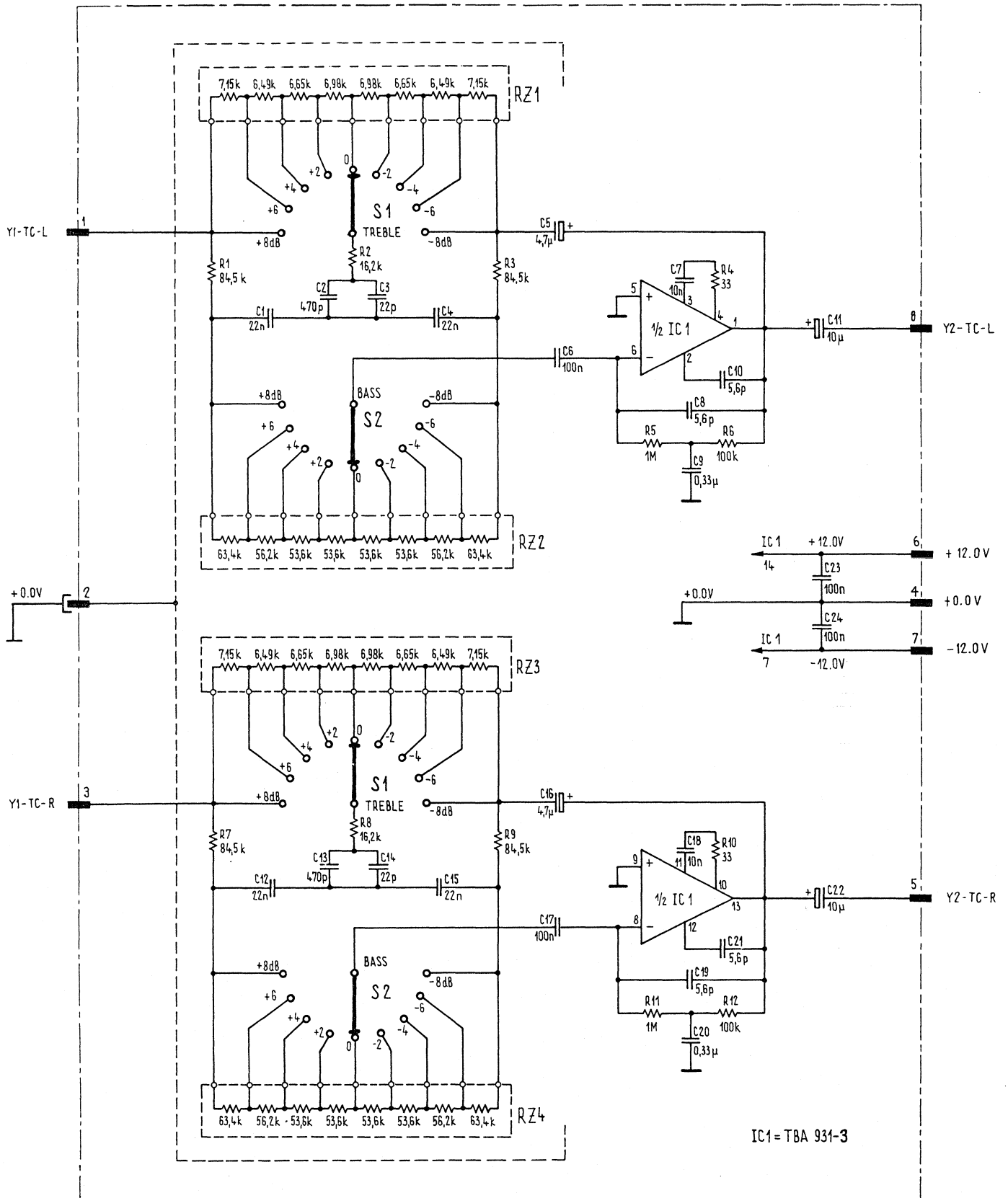


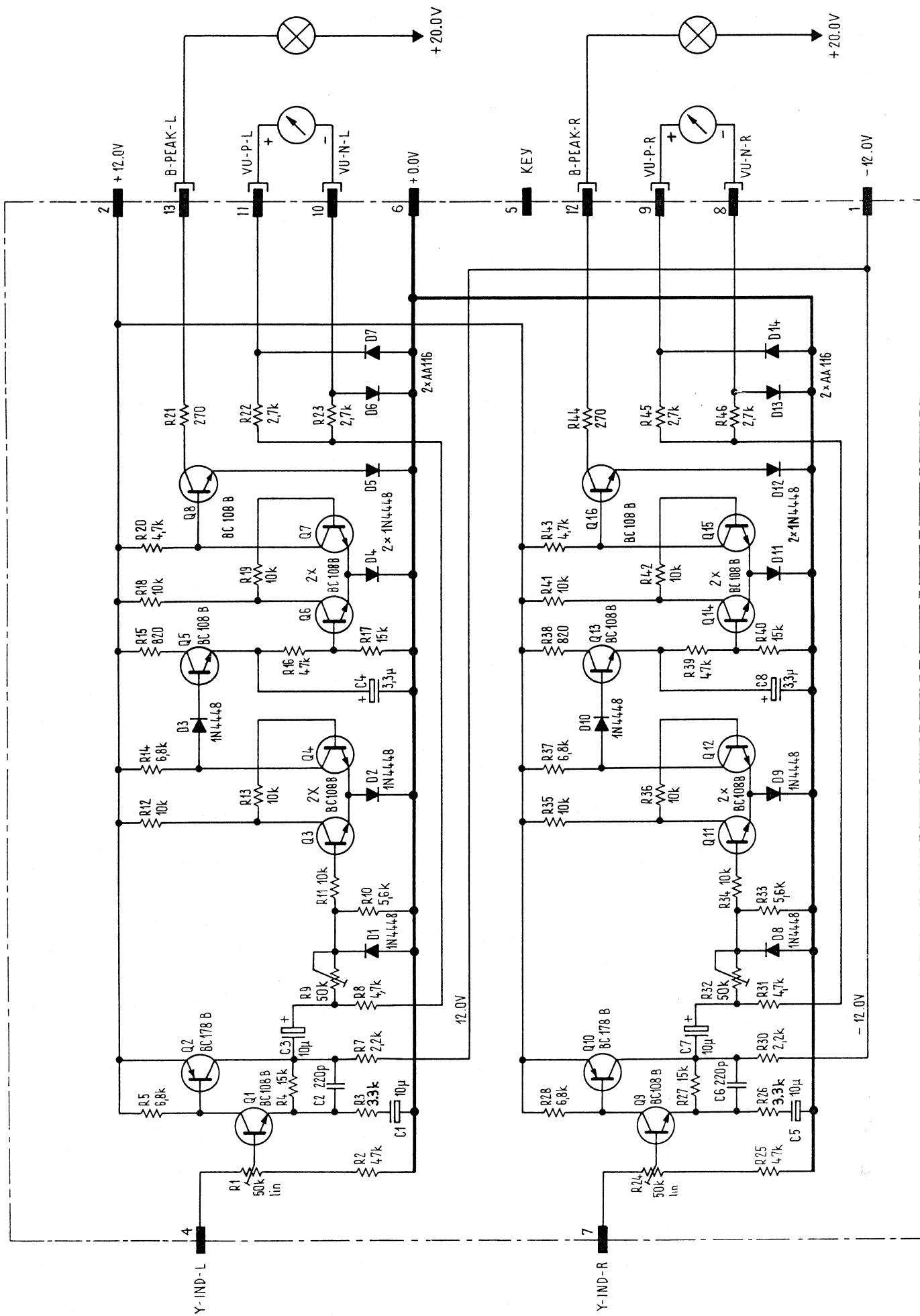


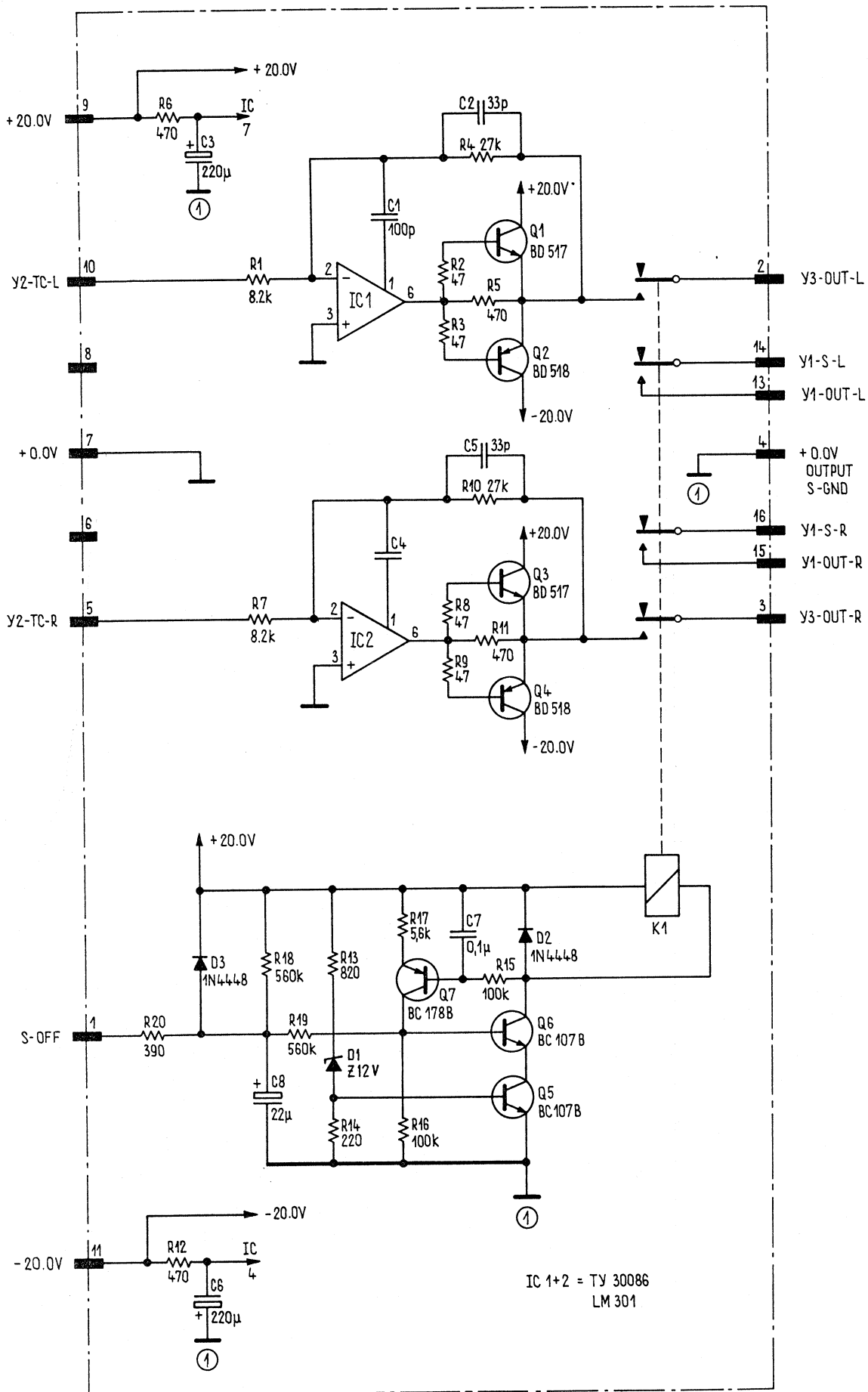


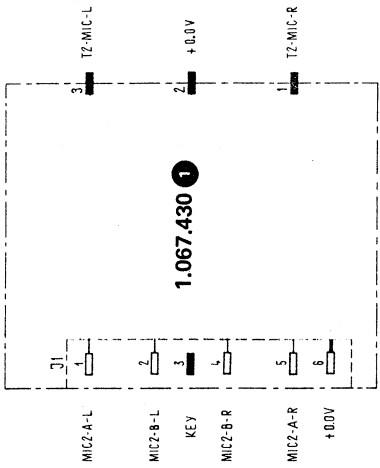
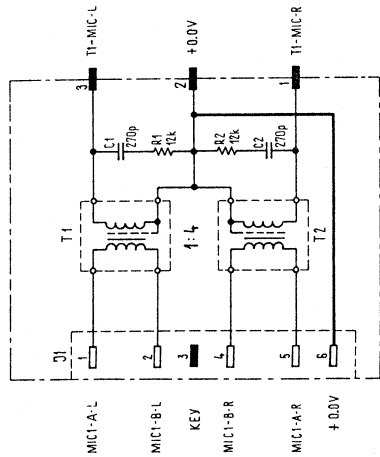










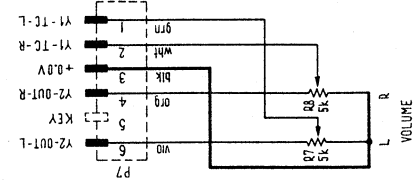
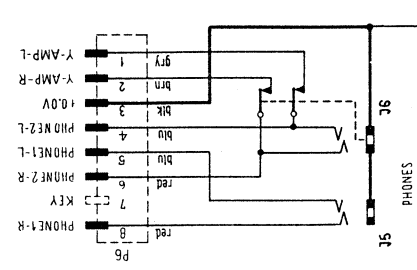
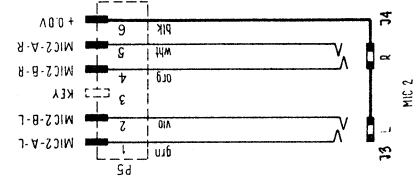
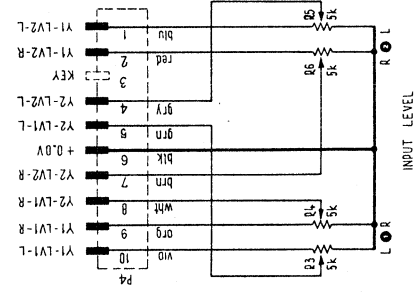
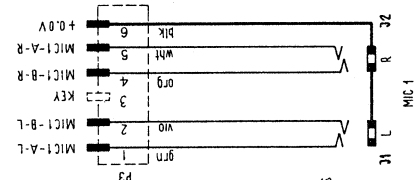
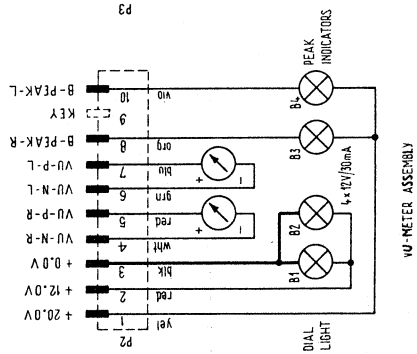
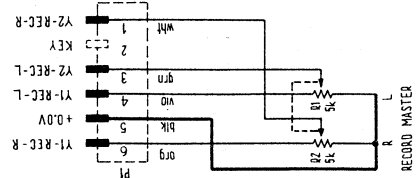


TO INPUT AMPLIFIER
P.C. BOARD 1.067.405

TO INTERCONNECTION
P.C. BOARD 1.067.415

TO INPUT AMPLIFIER
P.C. BOARD 1.067.405

TO INTERCONNECTION
P.C. BOARD 1.067.415



C115u
CHASSIS