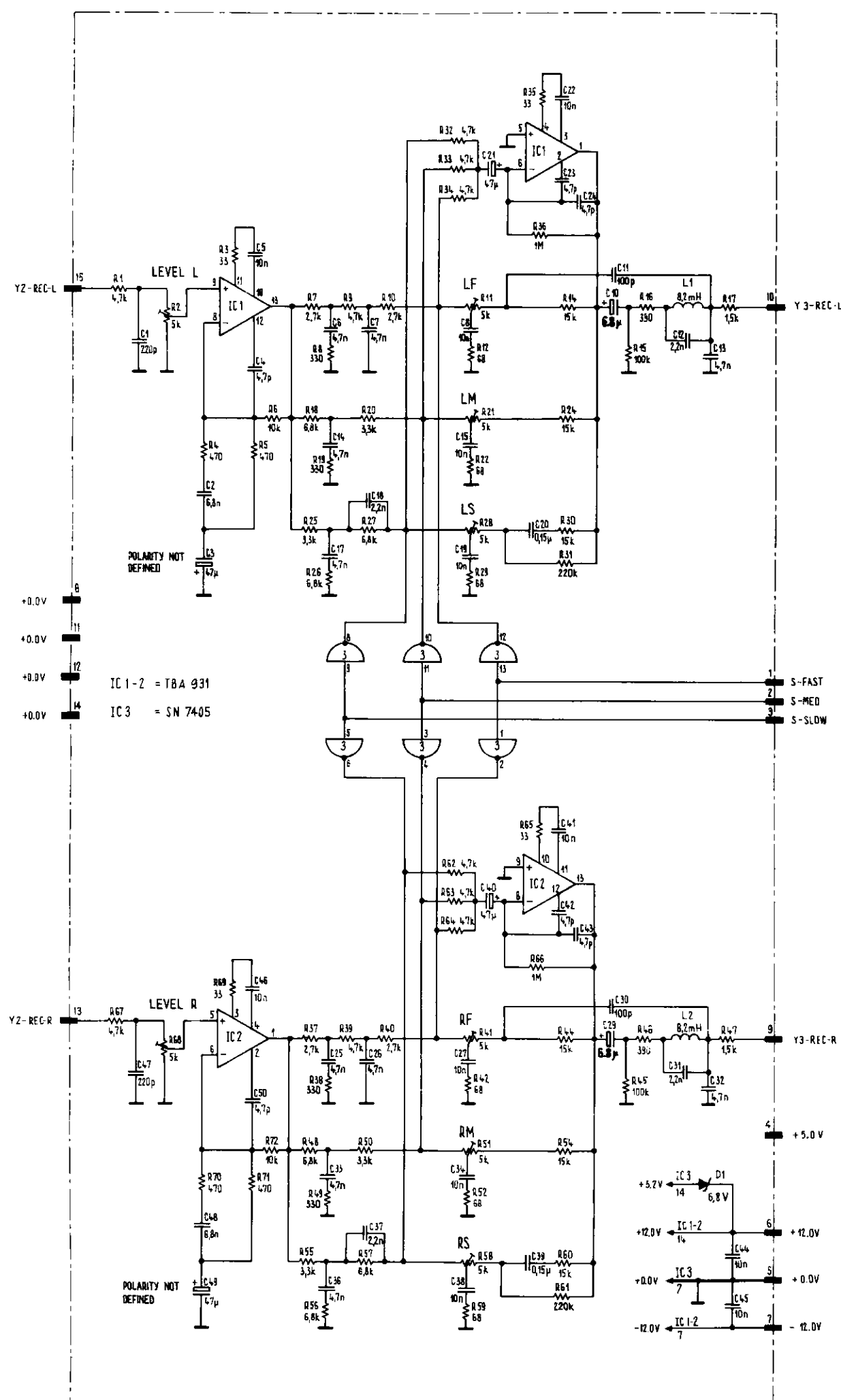
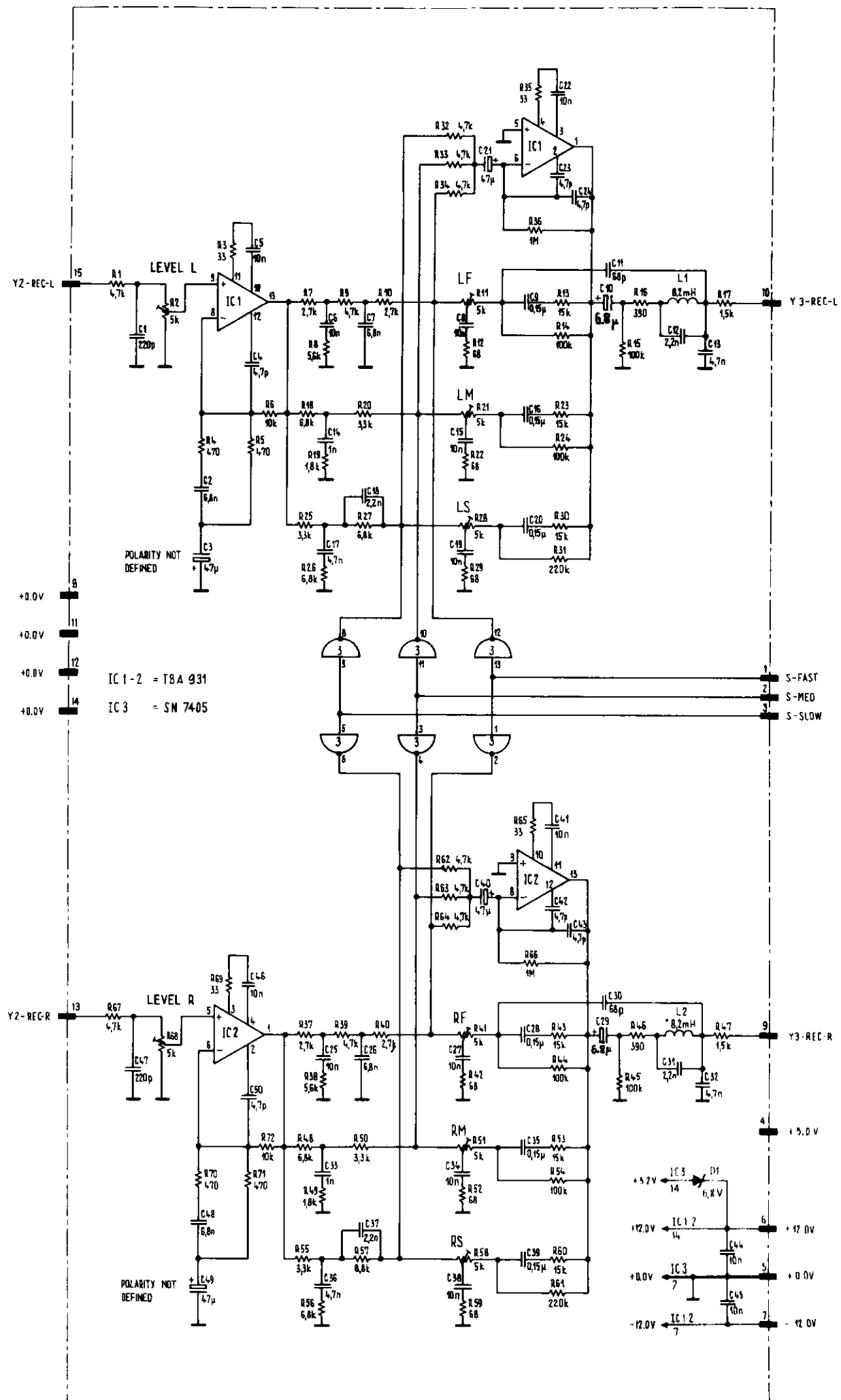


STUDER REVOX

A700

**SET OF SCHEMATICS
SCHALTUNGSSAMMLUNG
RECUEIL DE SCHEMAS**

Änderungen vorbehalten
Sous réserve de modification
Subject to change

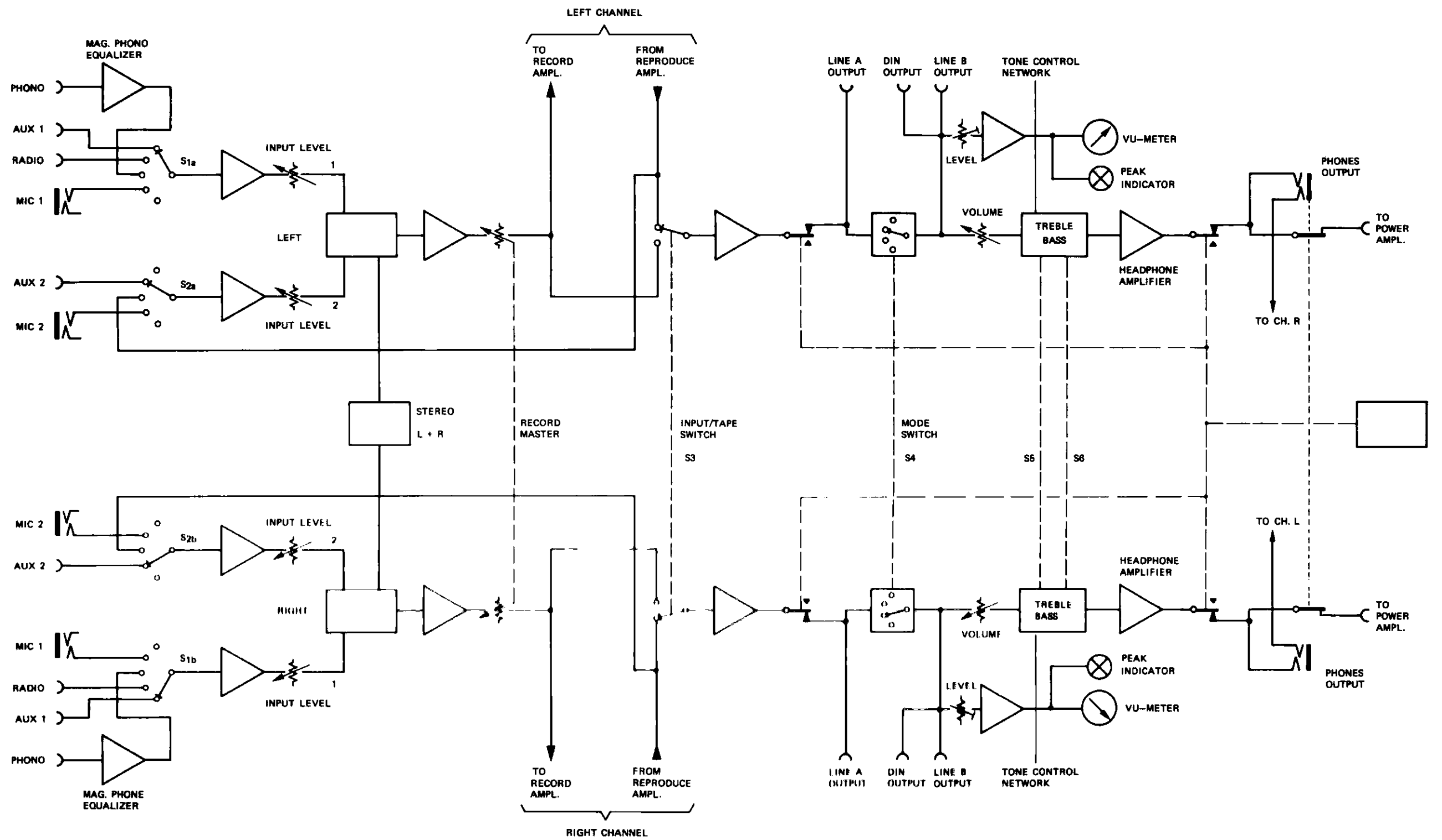


A 22 Record amplifier
Aufnahme Verstärker
Amplificateur d'enregistrement

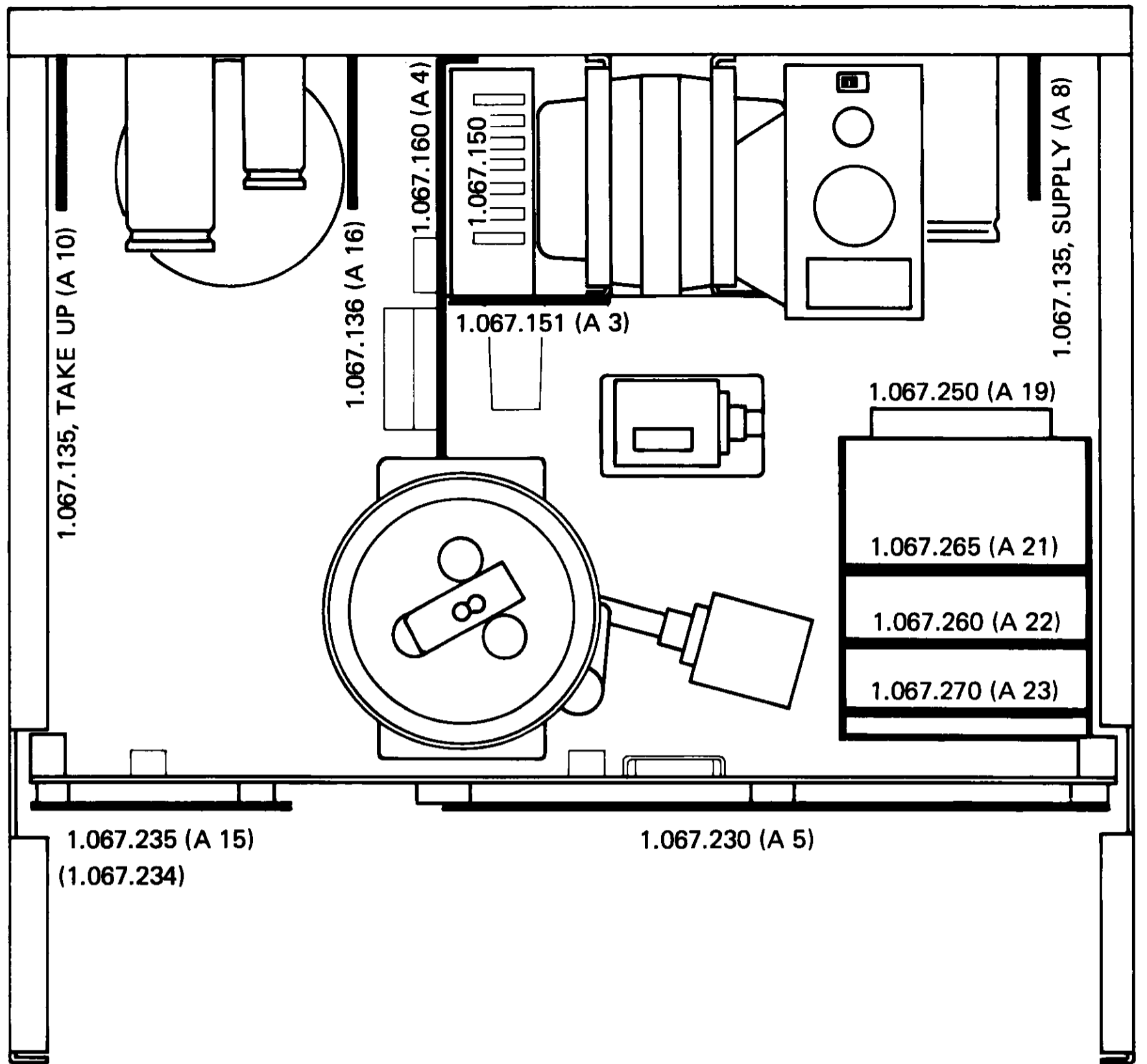
NAB 1.067.260

A 22 Record amplifier
Aufnahme Verstärker
Amplificateur d'enregistrement

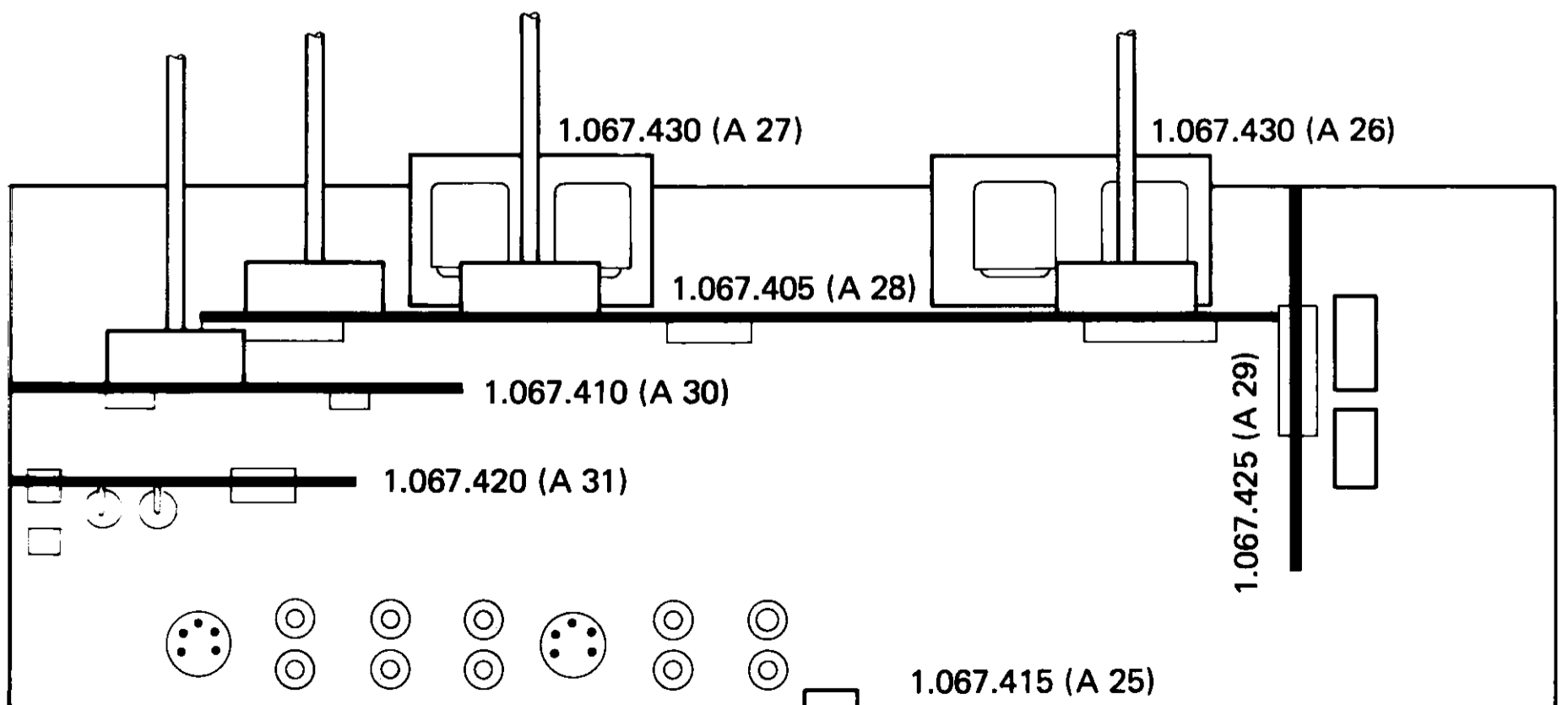
CCIR 1.067.261



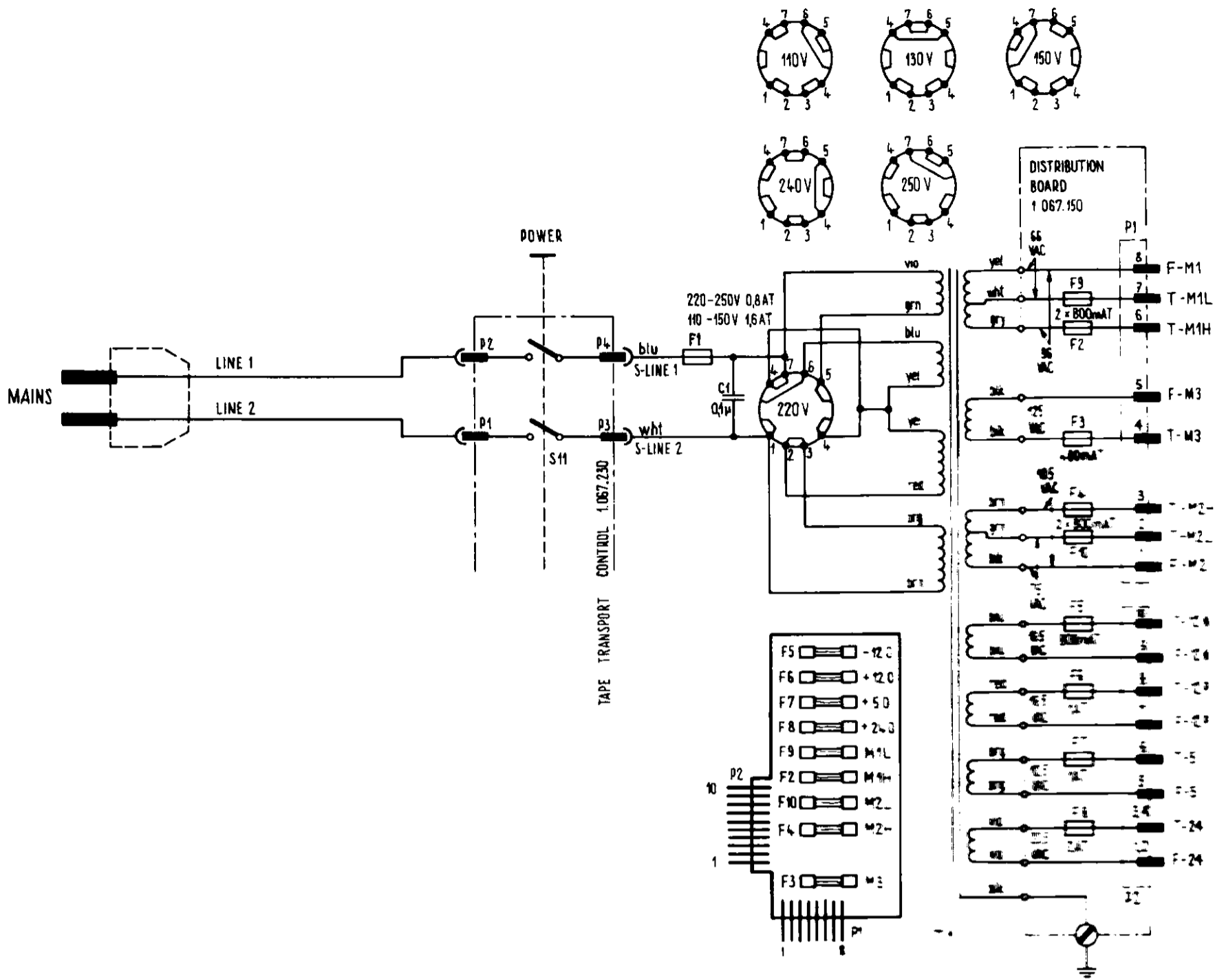
Mixing unit
Mischpult
Pupitre de mélange



Tape transport control and Record-Reproduce PC cards
 Laufwerk und Aufnahme-Wiedergabe Steckkarten
 Circuits de commande du mécanisme, d'enregistrement et de lecture

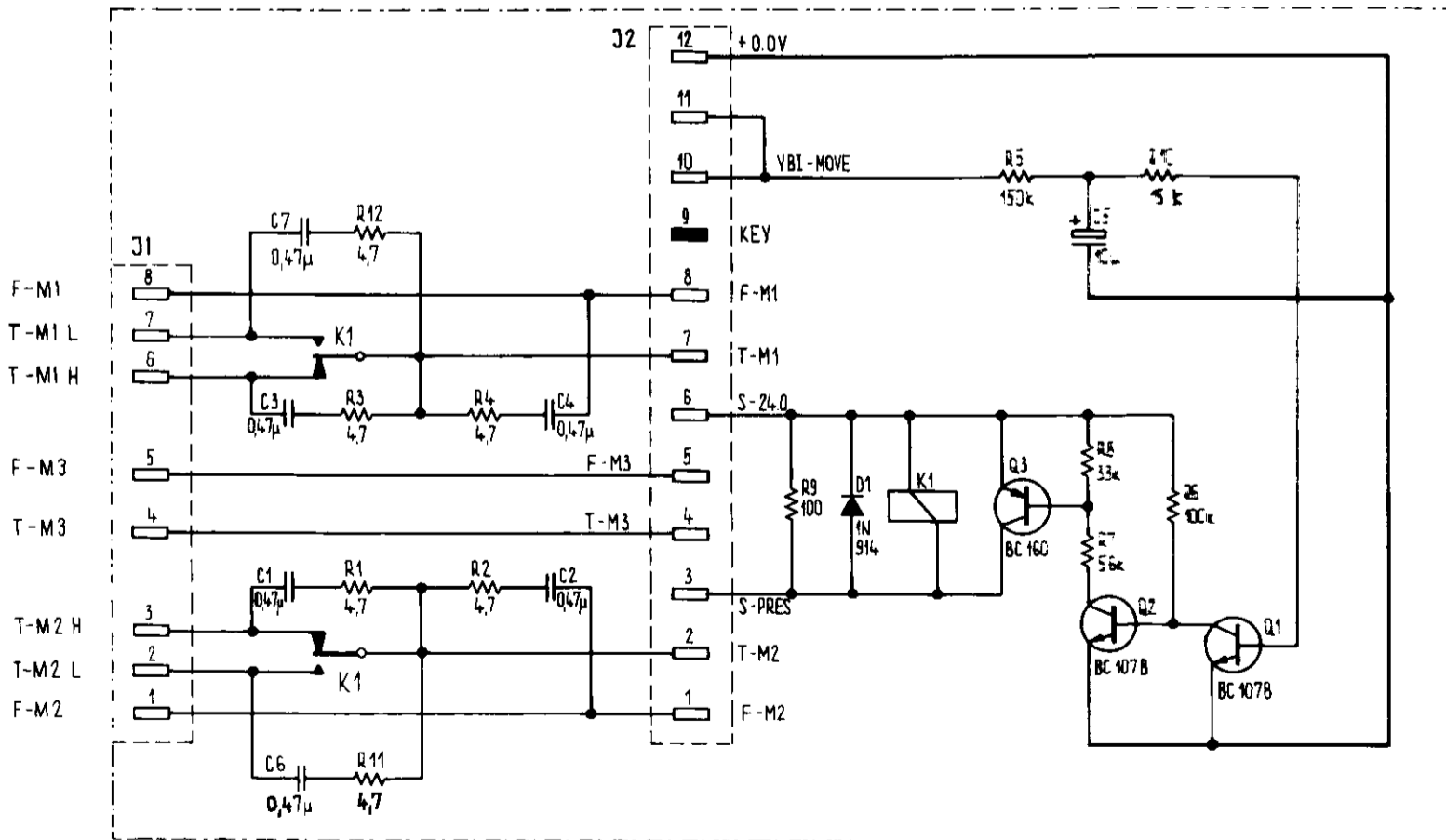


Audio PC cards
 NF-Teil Steckkarten
 Circuits de basse fréquence



A2 Mains transformer assembly
Netztransformator Einheit
Transformateur d'alimentation

1.067.131 ●

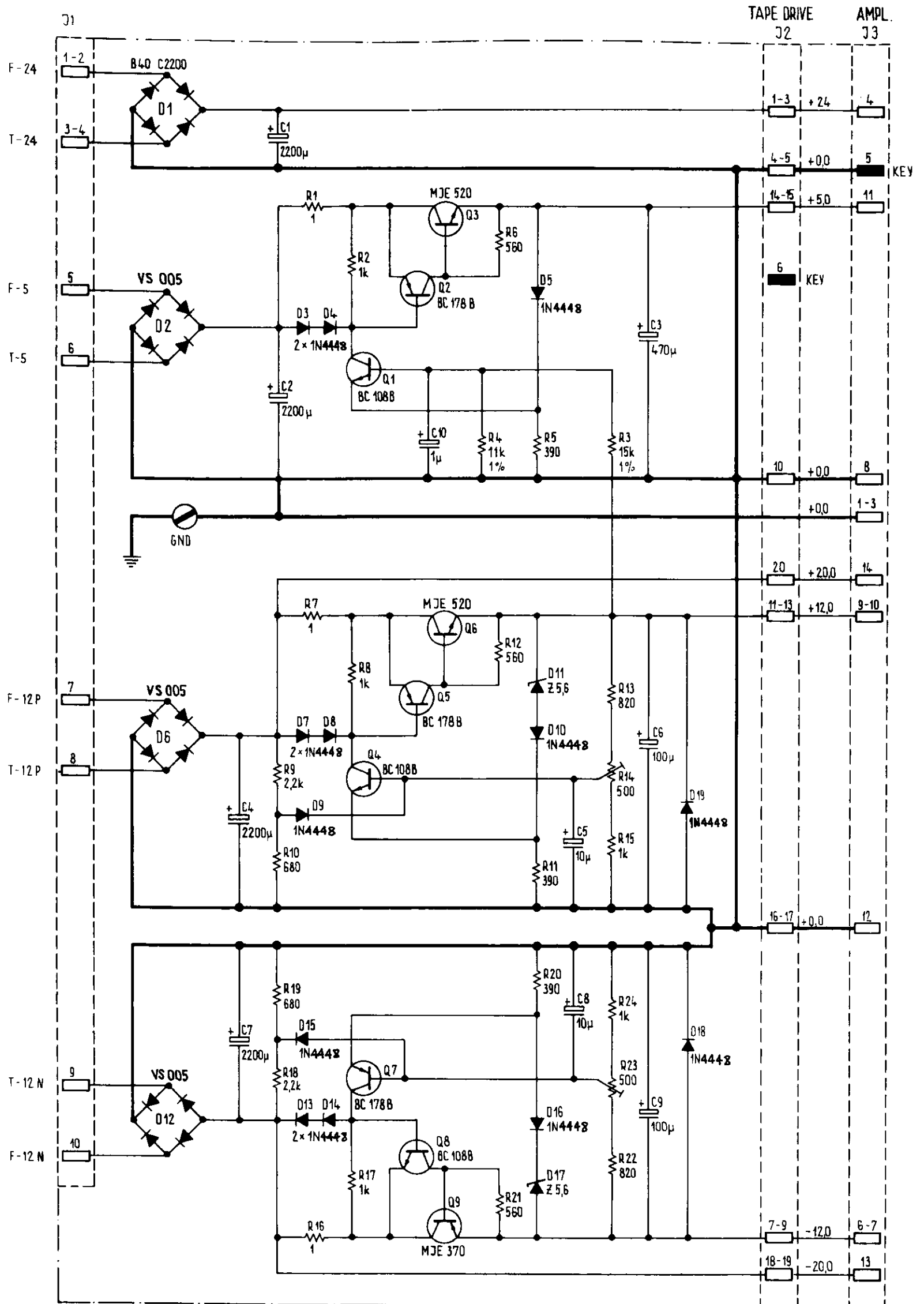


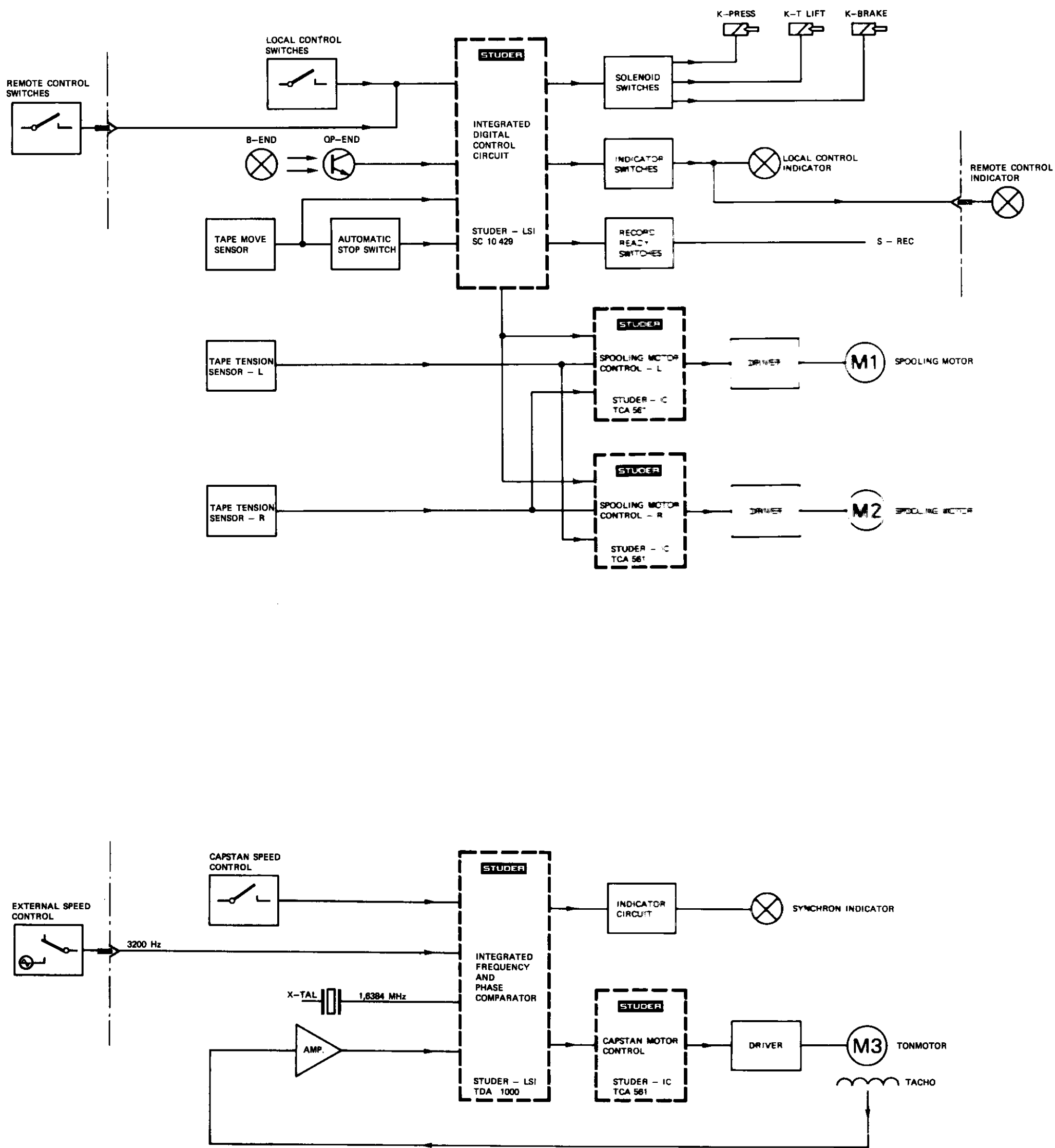
DISTRIBUTION BOARD
1.067.150

TAPES TRANSPORT
CONTROL CABLE [A3-P2]

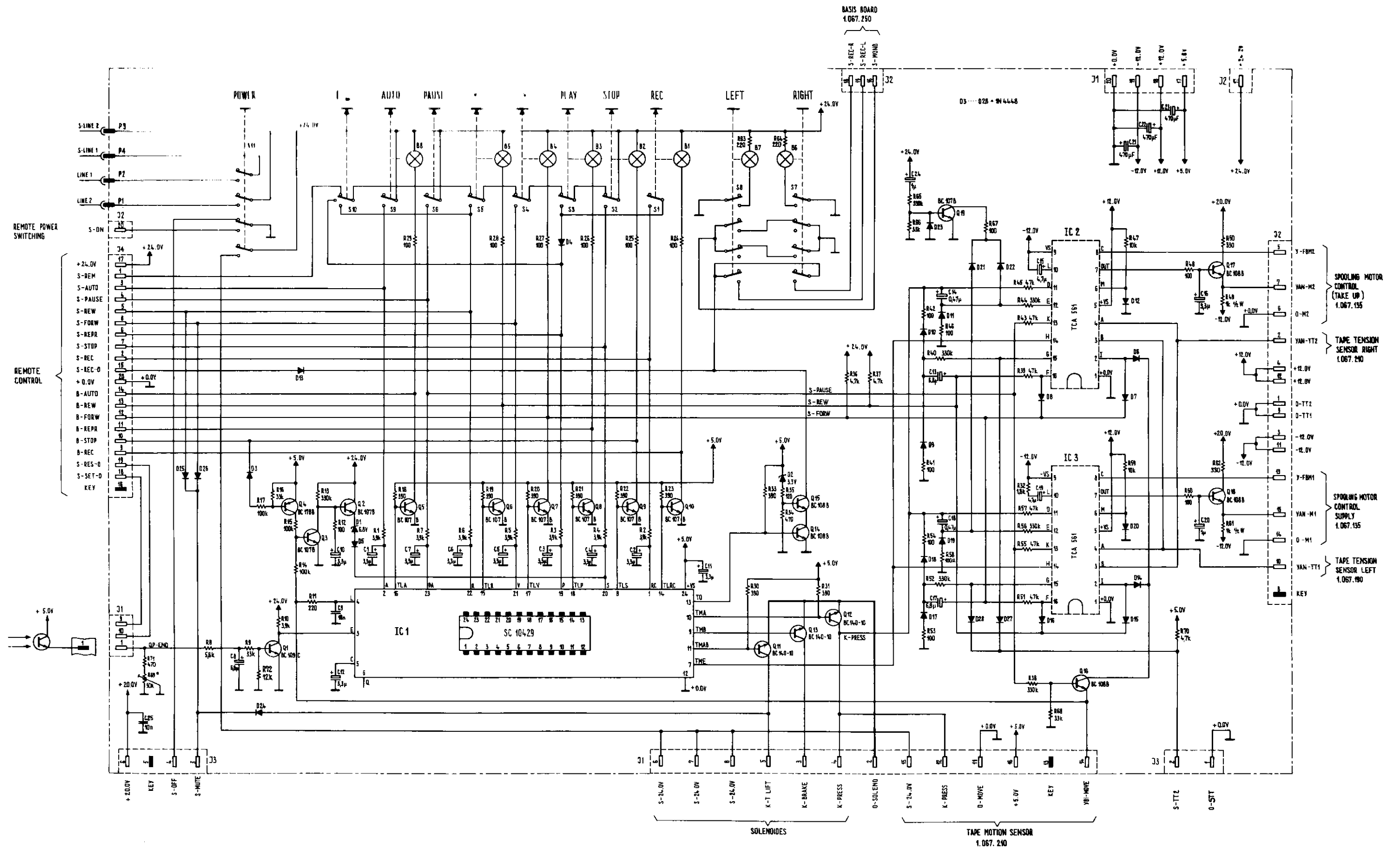
A3 Relay board
Relais Print
Plaque du relais

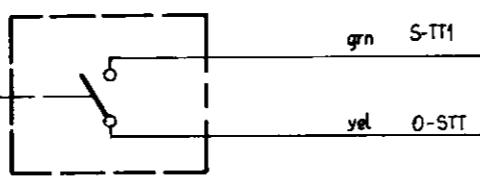
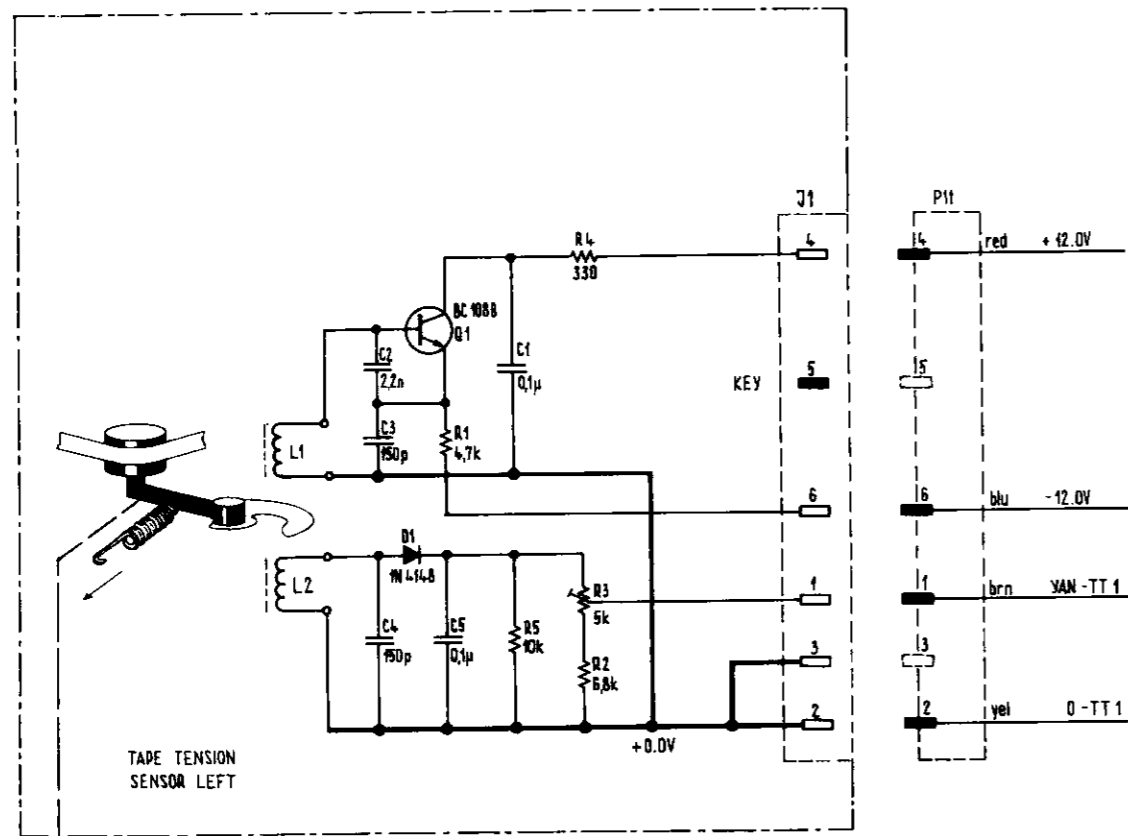
1.067.151 ●





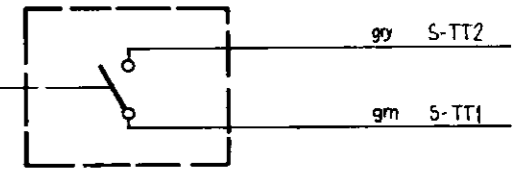
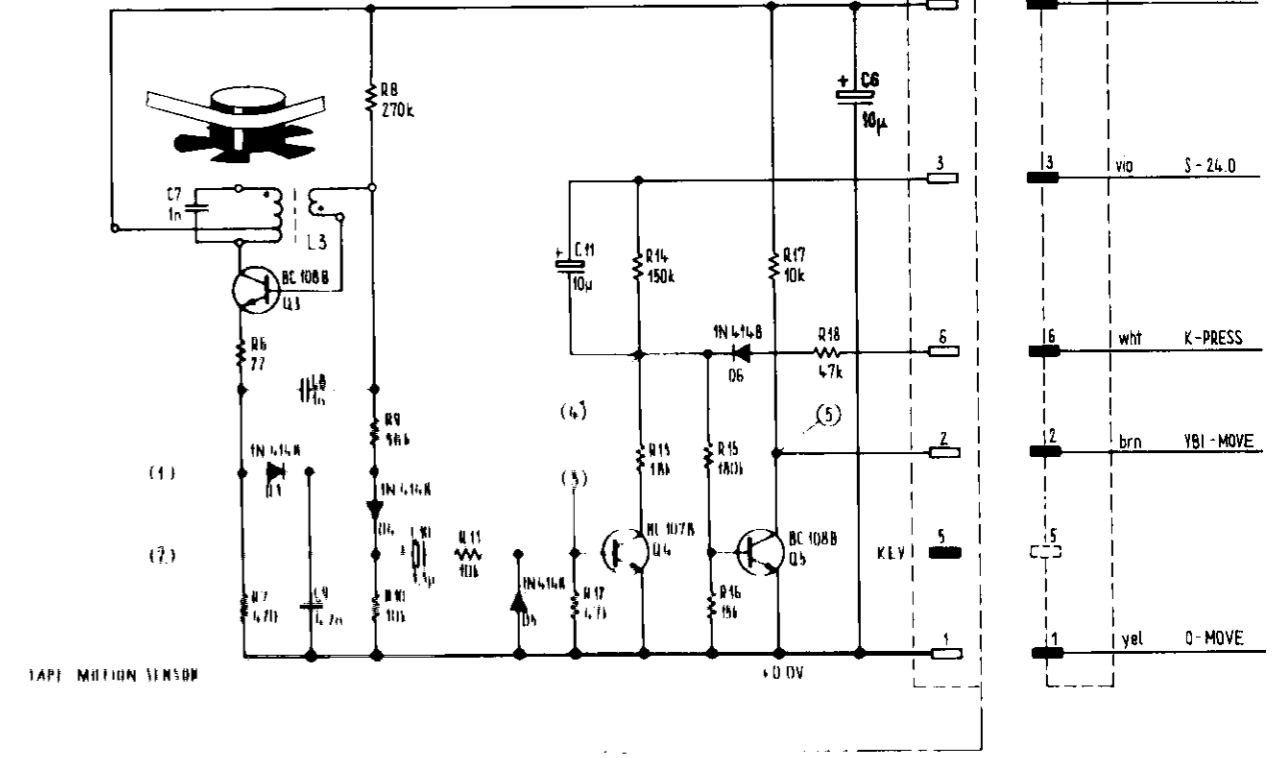
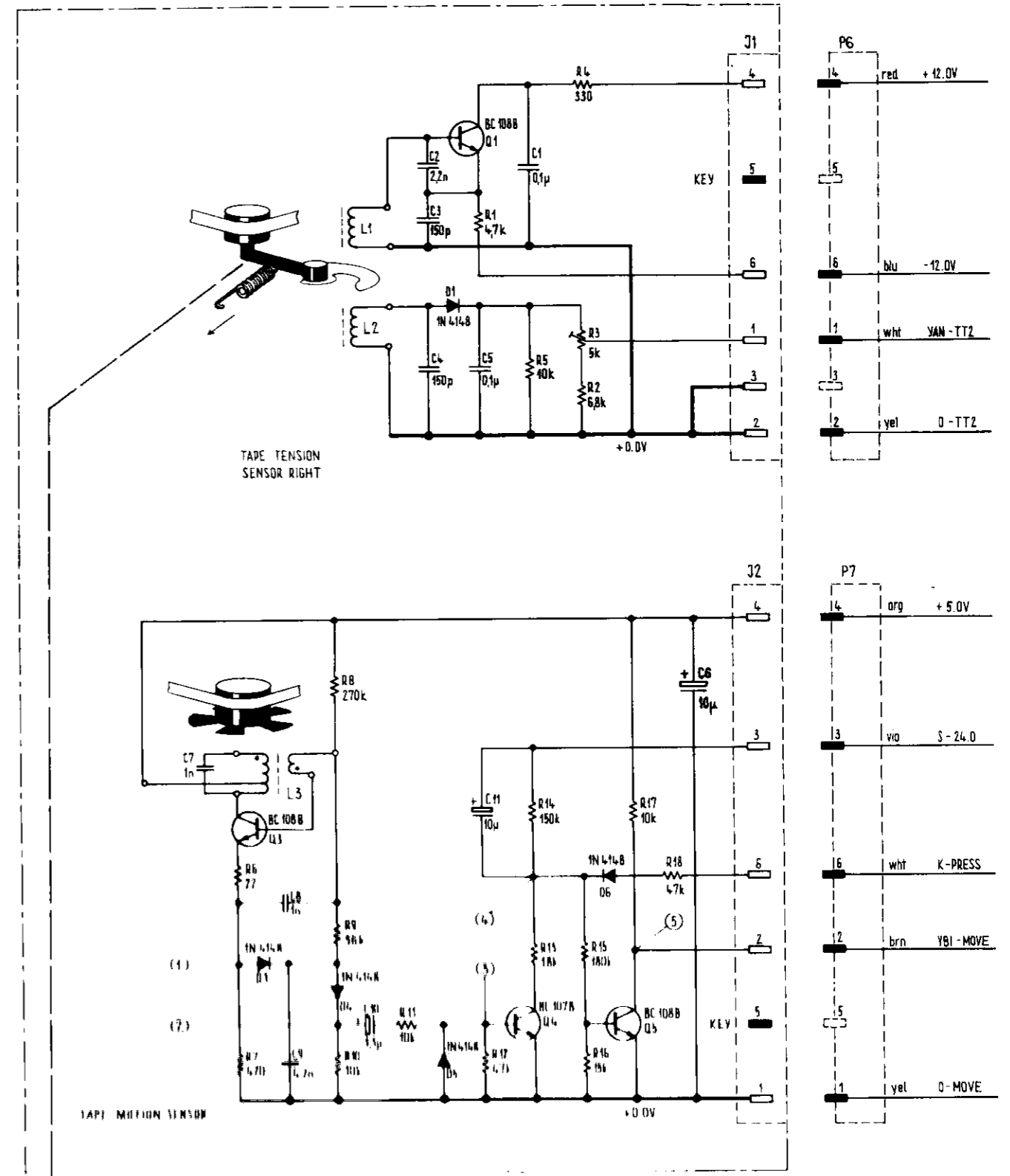
Tape transport control
 Laufwerk-Steuerung
 Commande du mécanisme





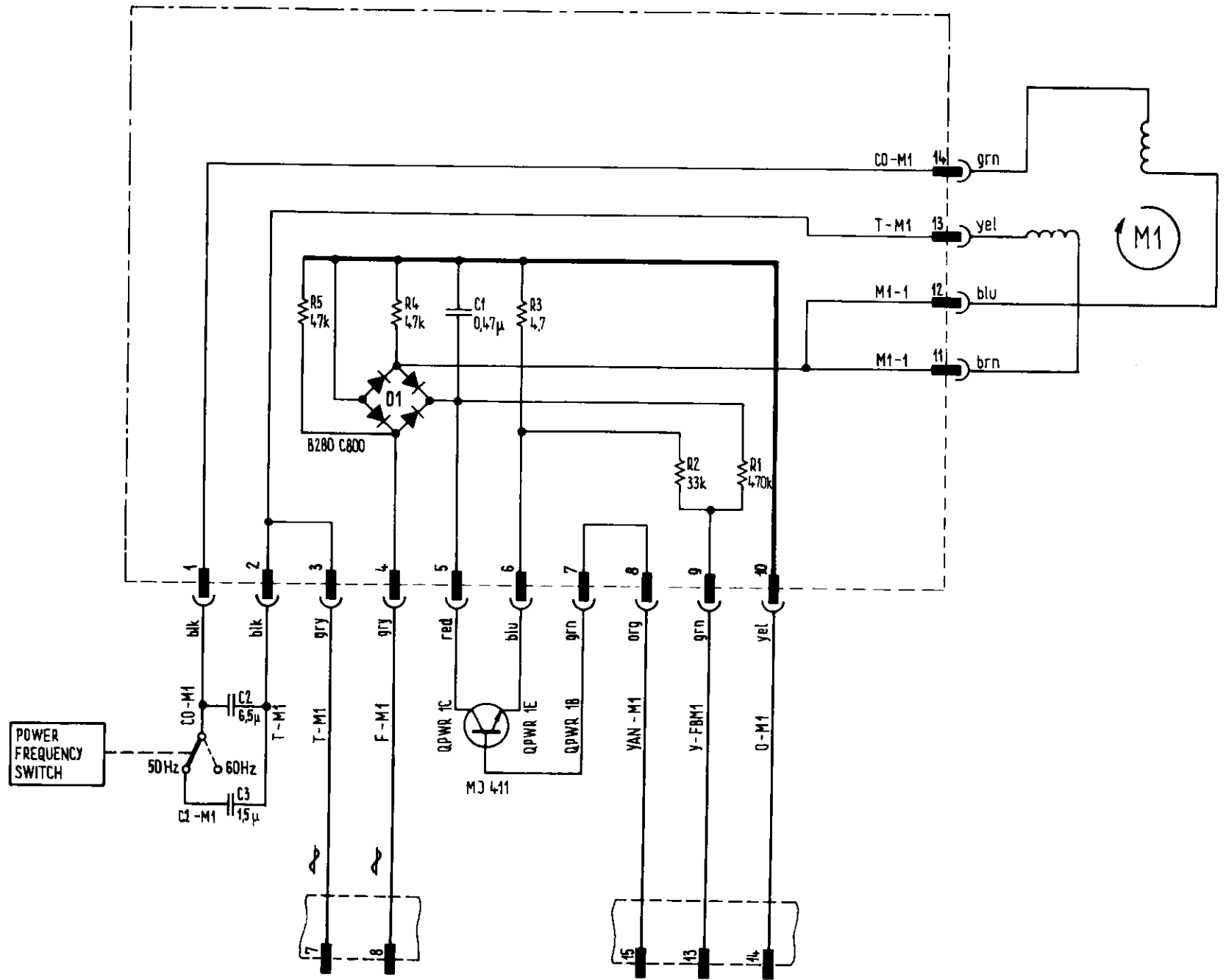
A6 Sensor board, left
Abtasterprint, links
Circuit analyseur, gauche

1.067.190

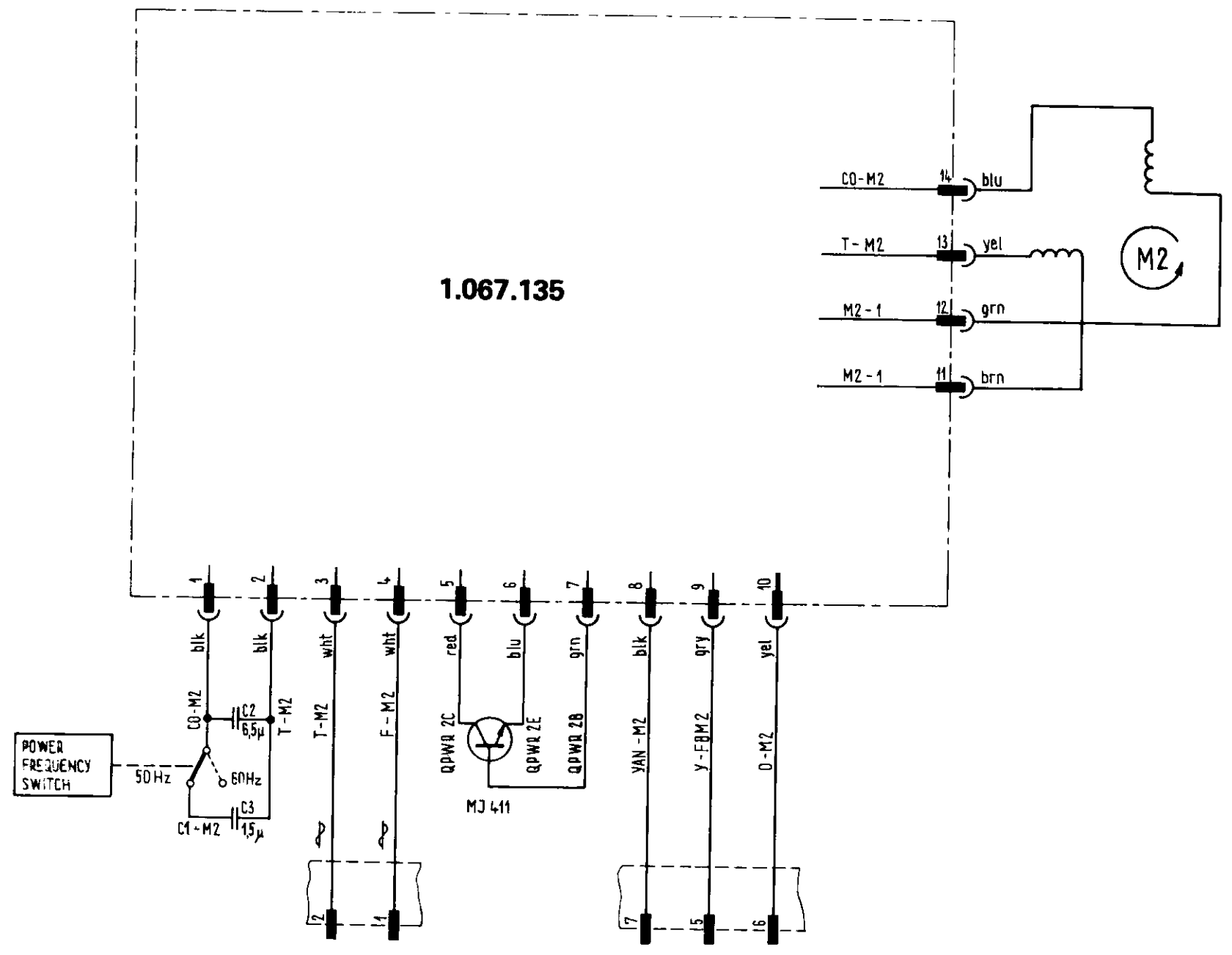


A7 Sensor board, right
Abtasterprint, rechts
Circuit analyseur, droit

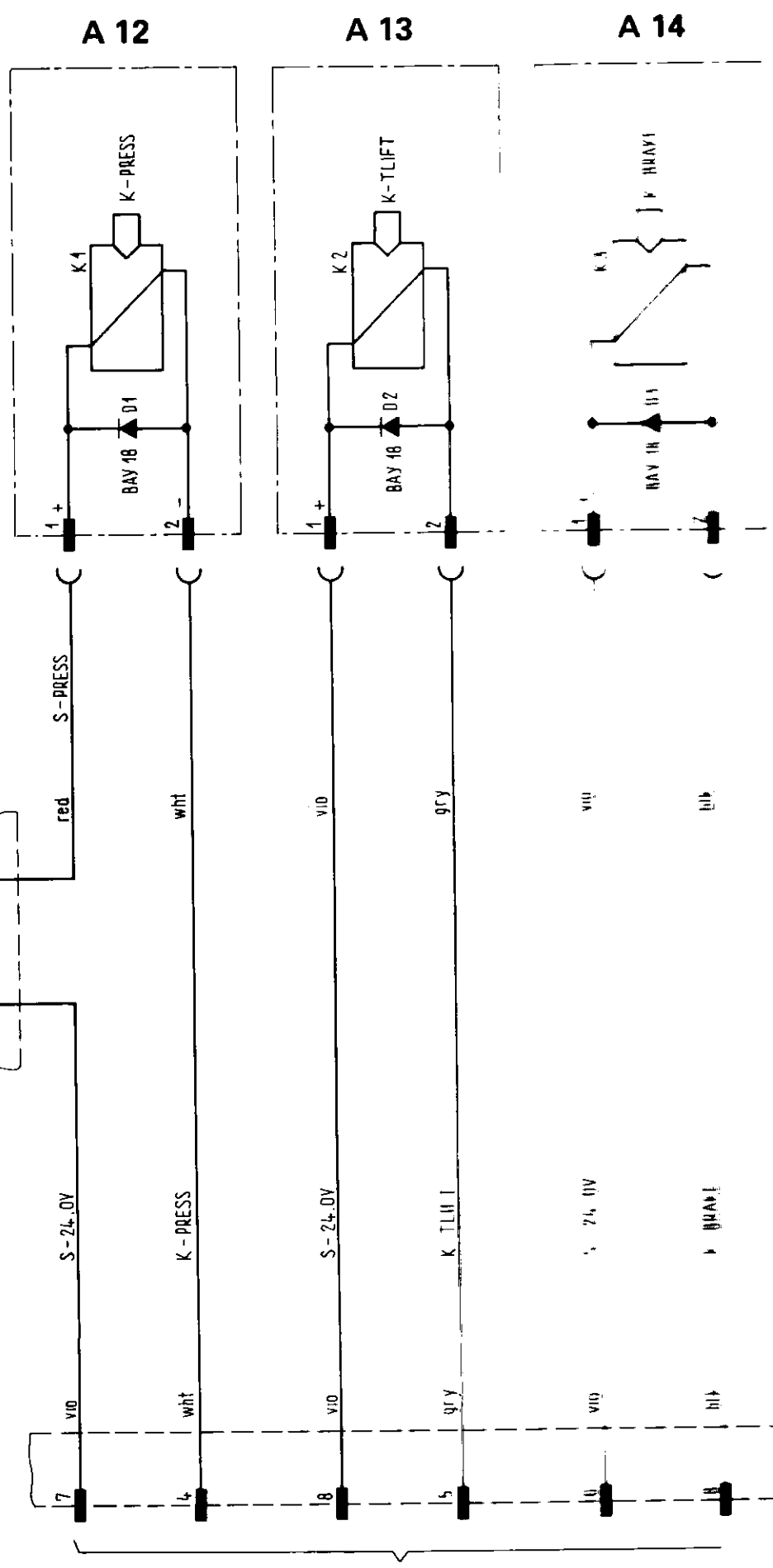
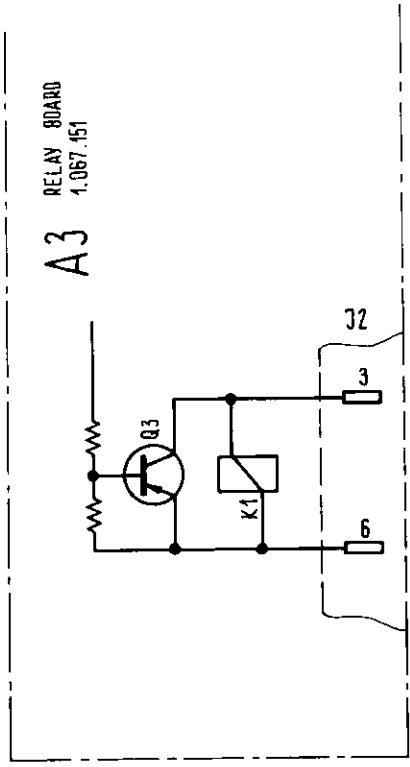
1.067.210



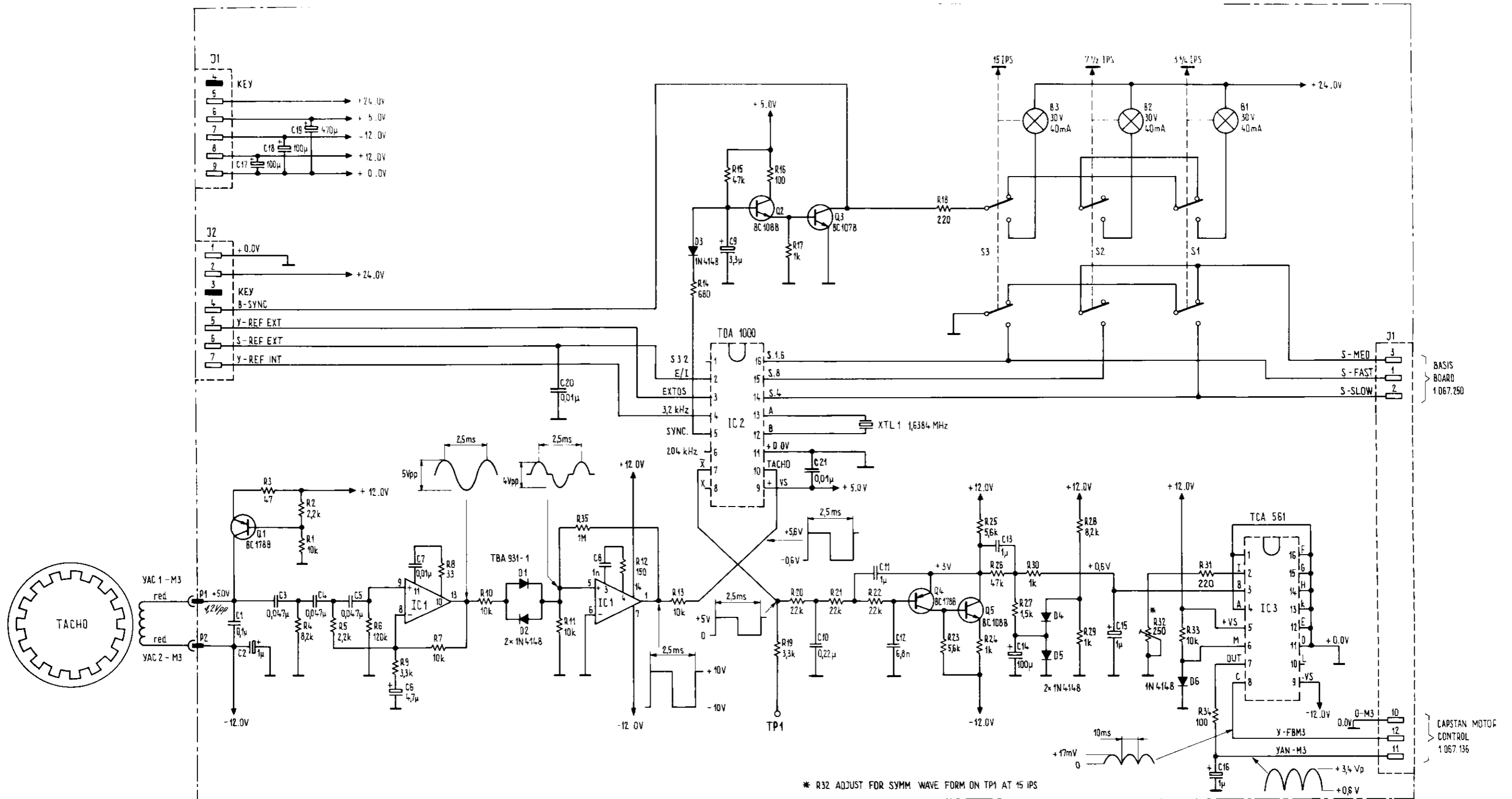
A8 Spooling motor control (Supply)
 Wickelmotor Regler (Abwickelseite)
 Réglage du moteur de bobinage (Côté débuteur) 1.067.135

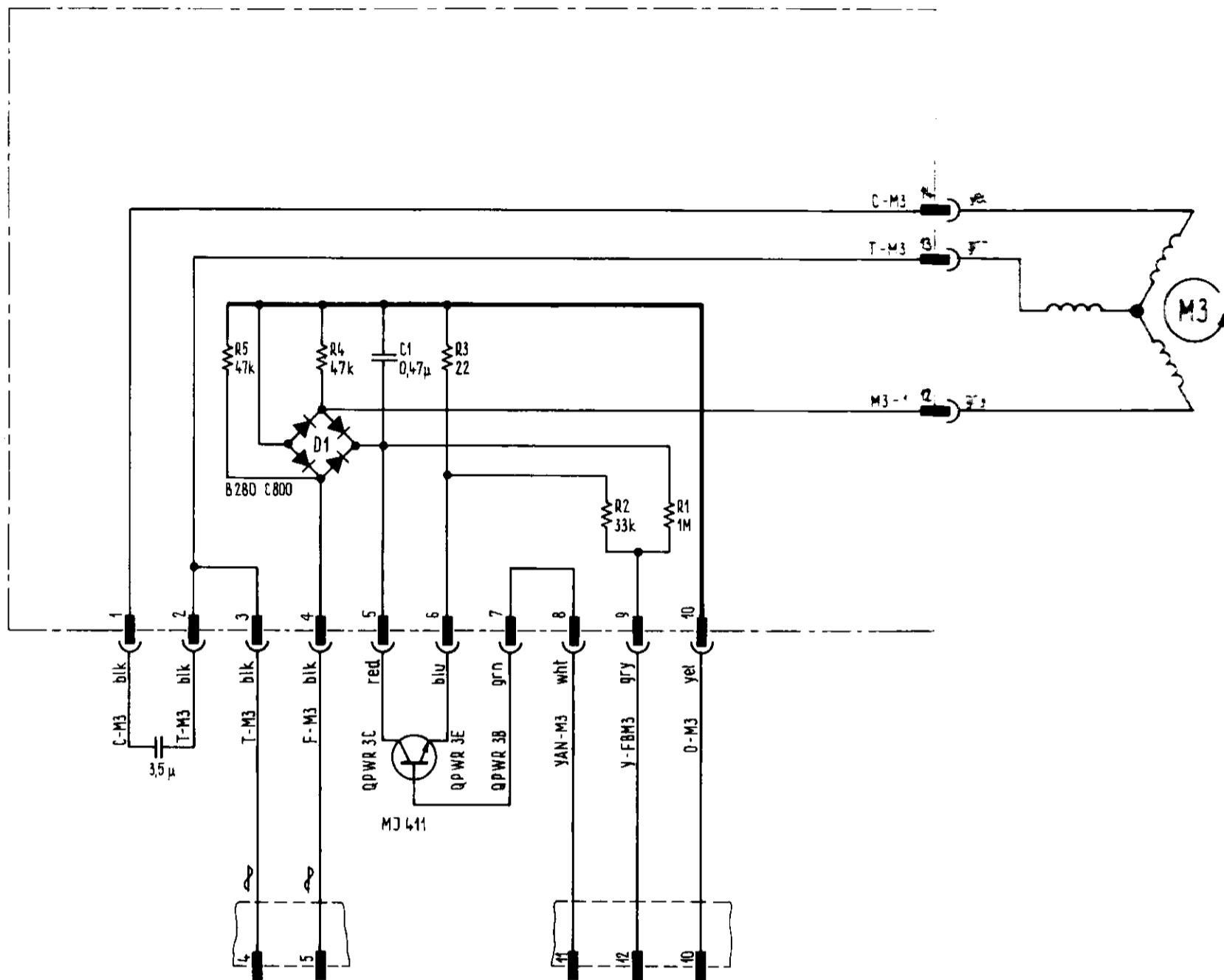


A10 Spooling motor control (Take up)
 Wickelmotor Regler (Aufwickelseite)
 Réglage du moteur de bobinage (Côté récepteur) 1.067.135



A12, A13, A14 Solenoid section
Magnet Tail
Electro aimant

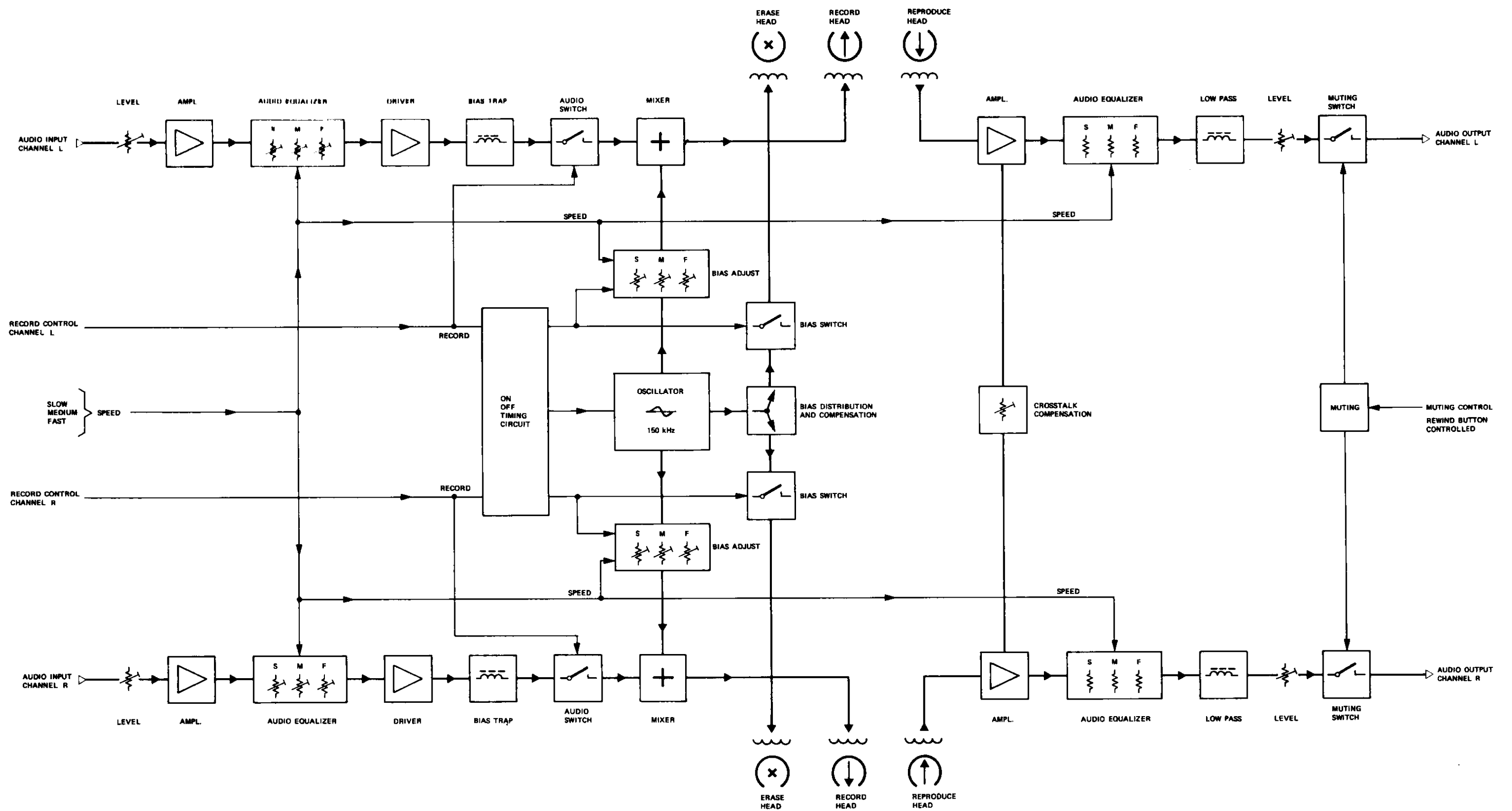




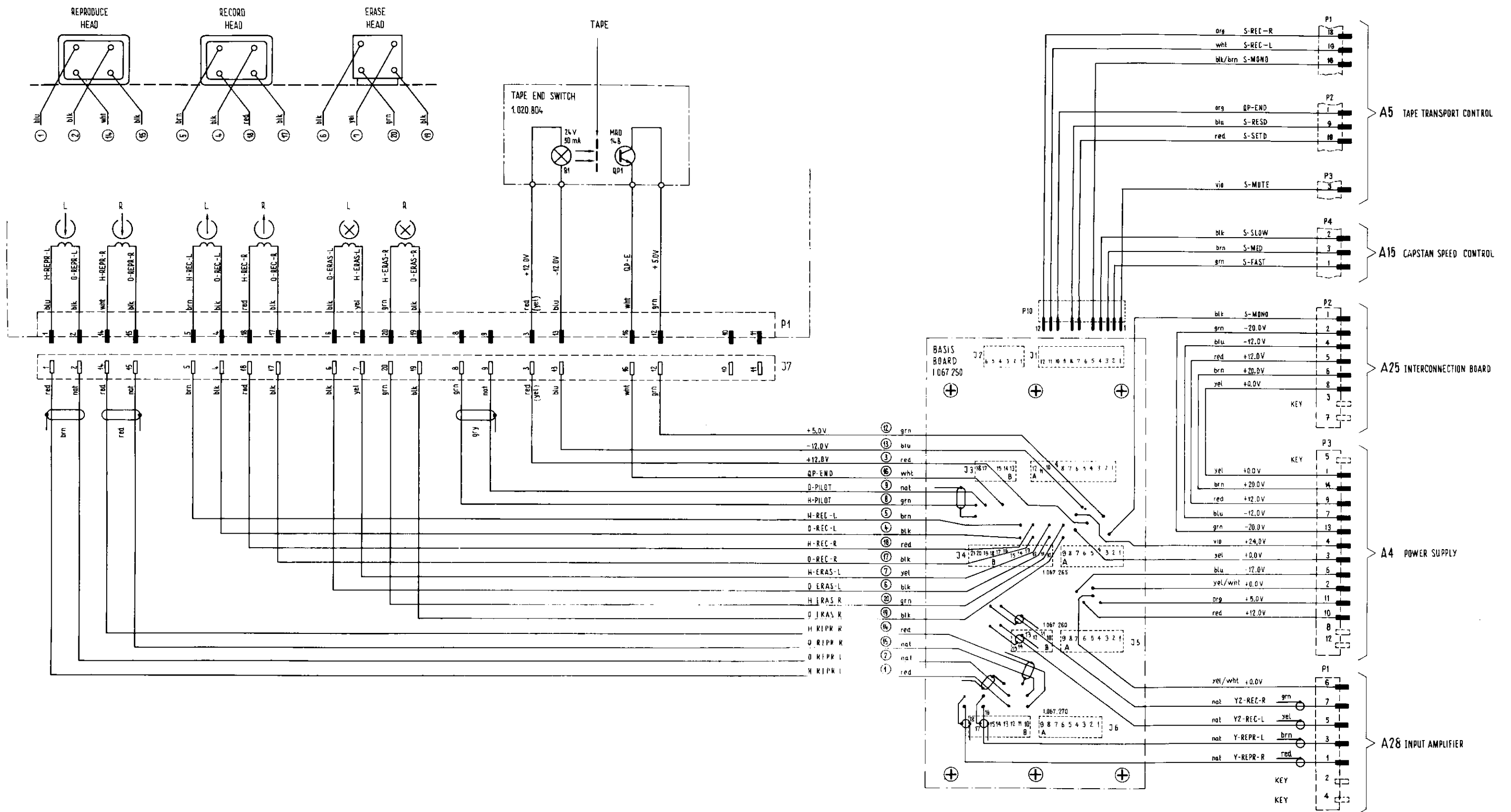
A16

Capstan motor control
 Capstanmotor Regler
 Réglage du moteur de cabestan

1.067.136



Soundhead electronics
 Tonkopf Elektronik
 Electronique des têtes magnétiques

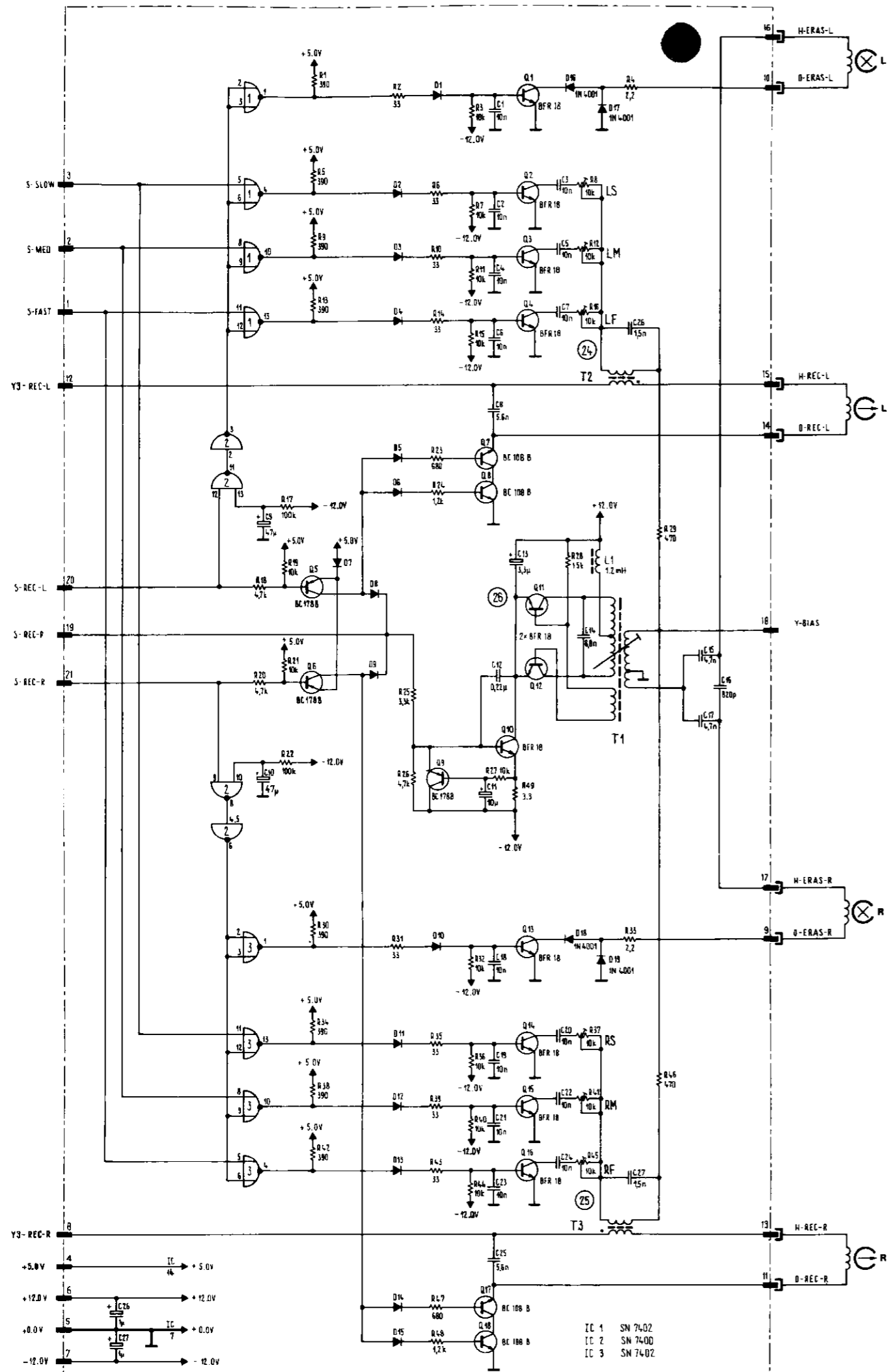


A 24 Head block
Kopfträger
Support des têtes

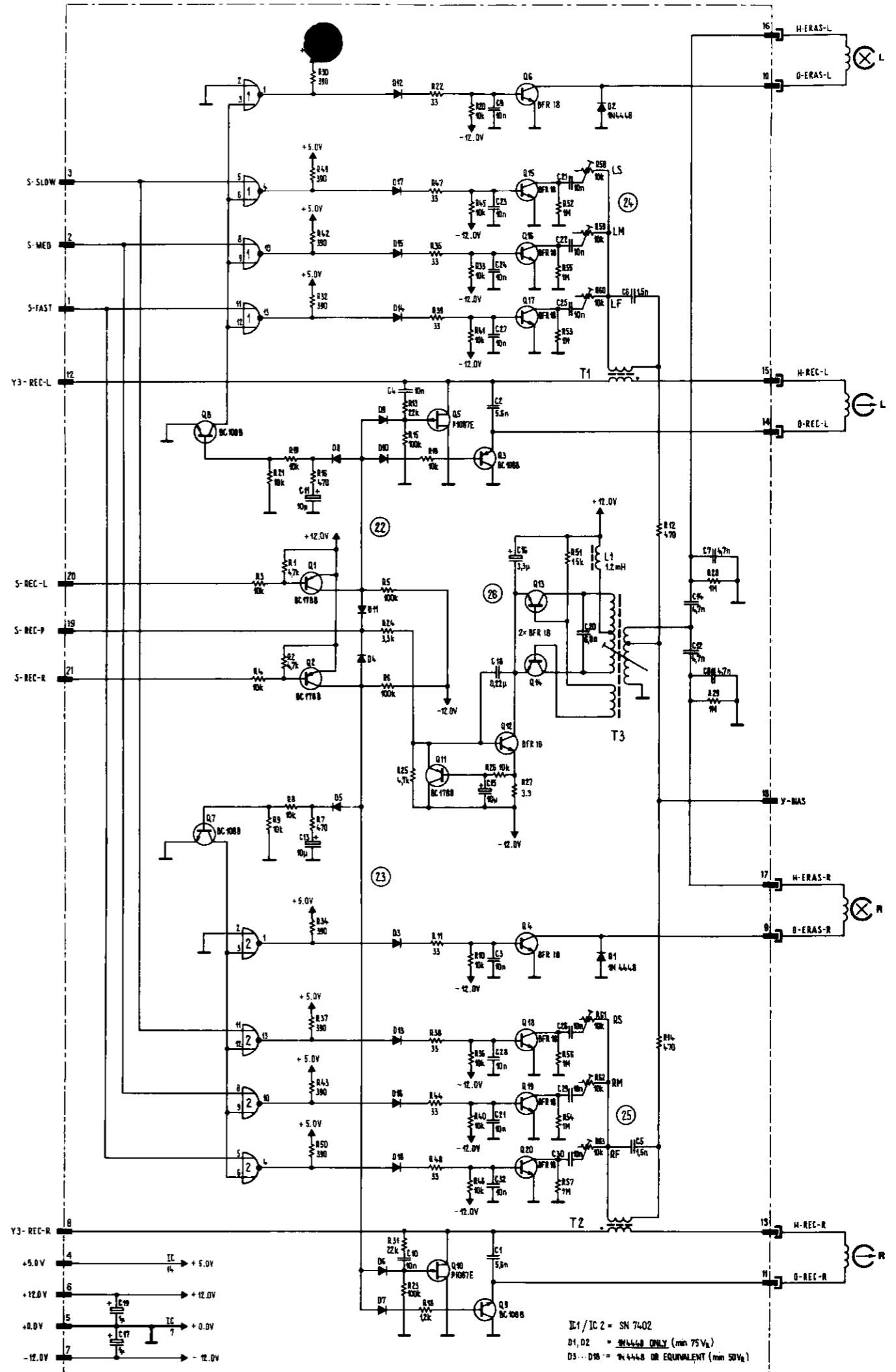
1.020.822

A19 Basis board
Basis Print
Plaque de base

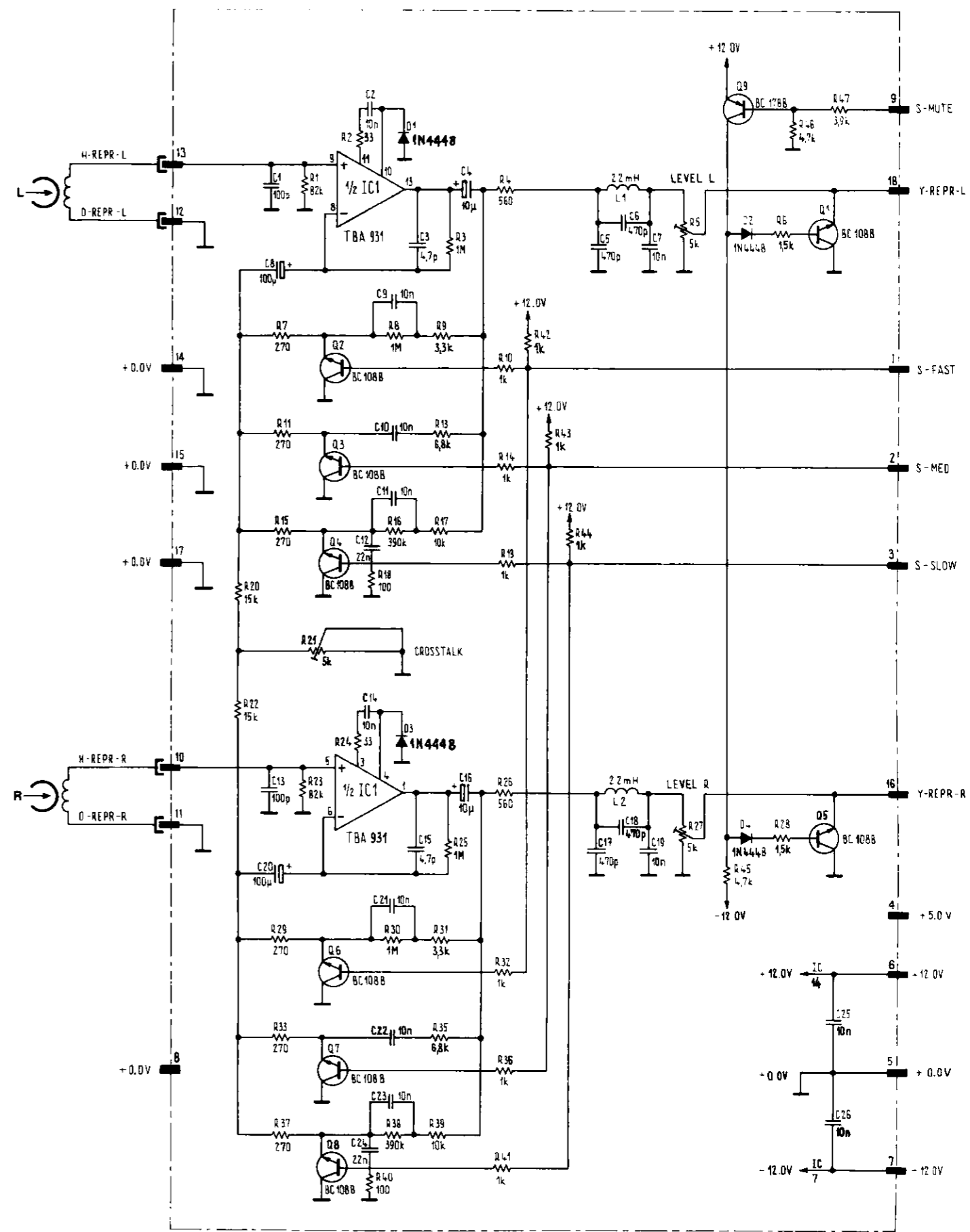
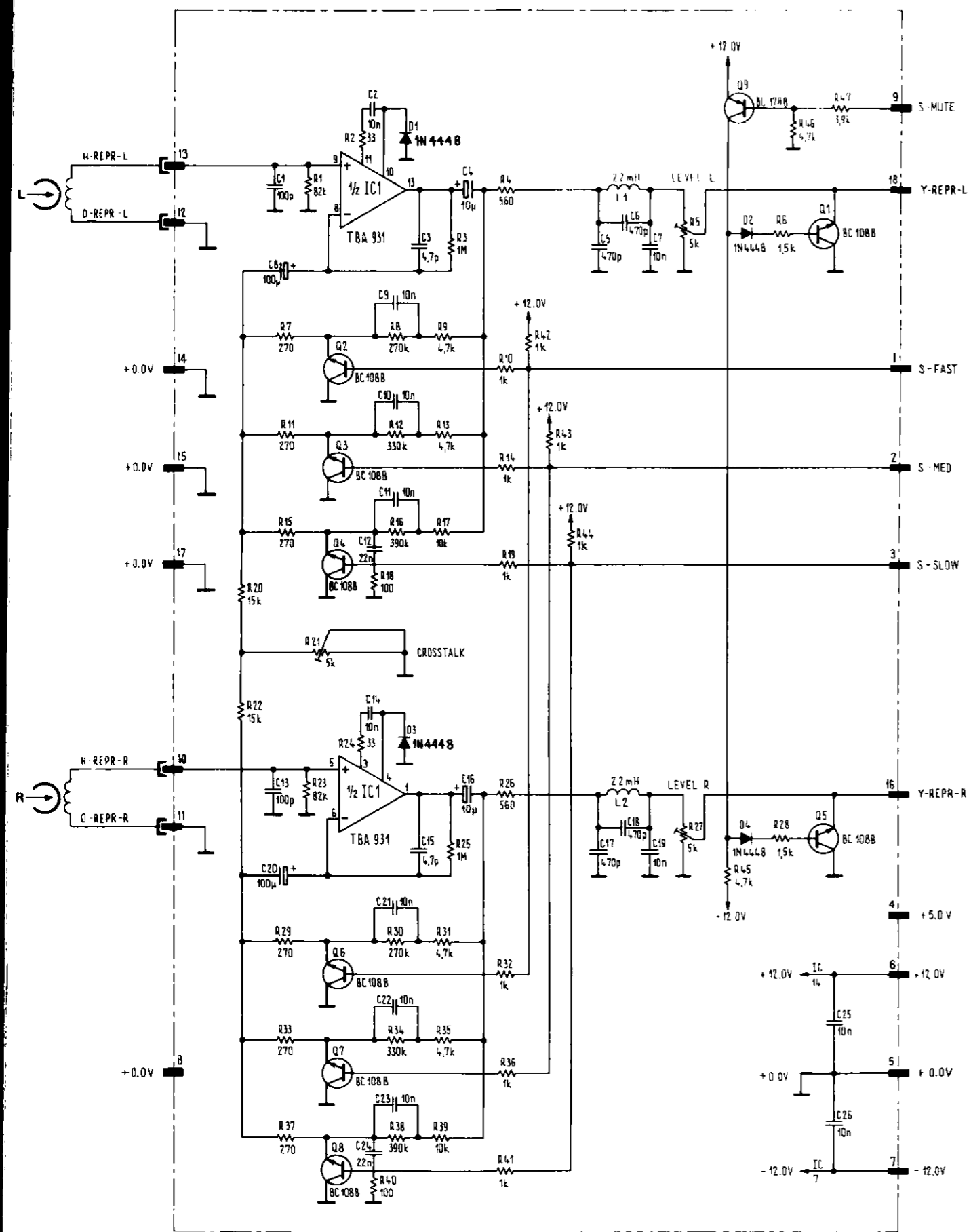
1.067.250 2

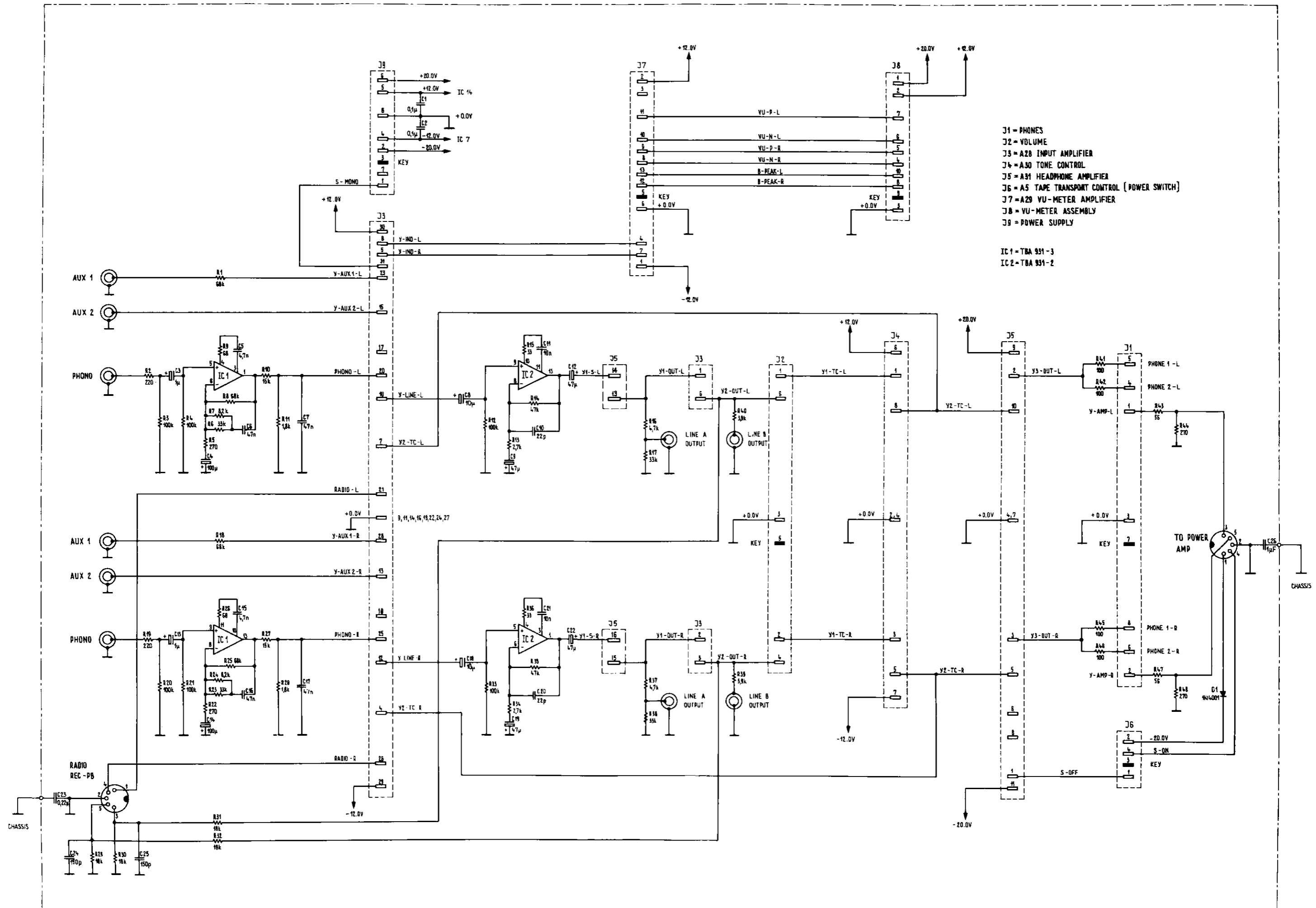


A 21 Oscillator
Oszillator
Oscillateur 1.067.265



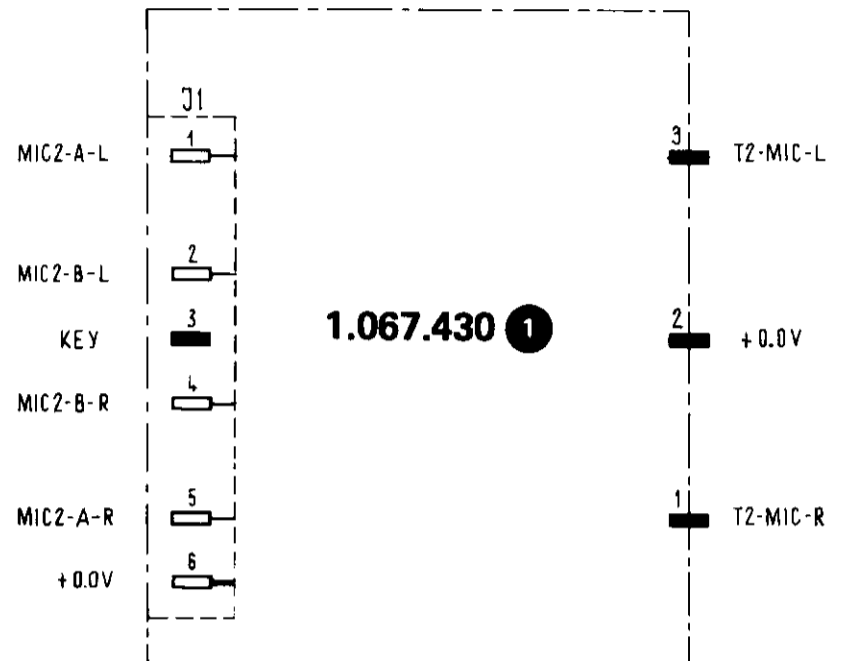
A 21 Oscillator
Oszillator
Oscillateur 1.067.267



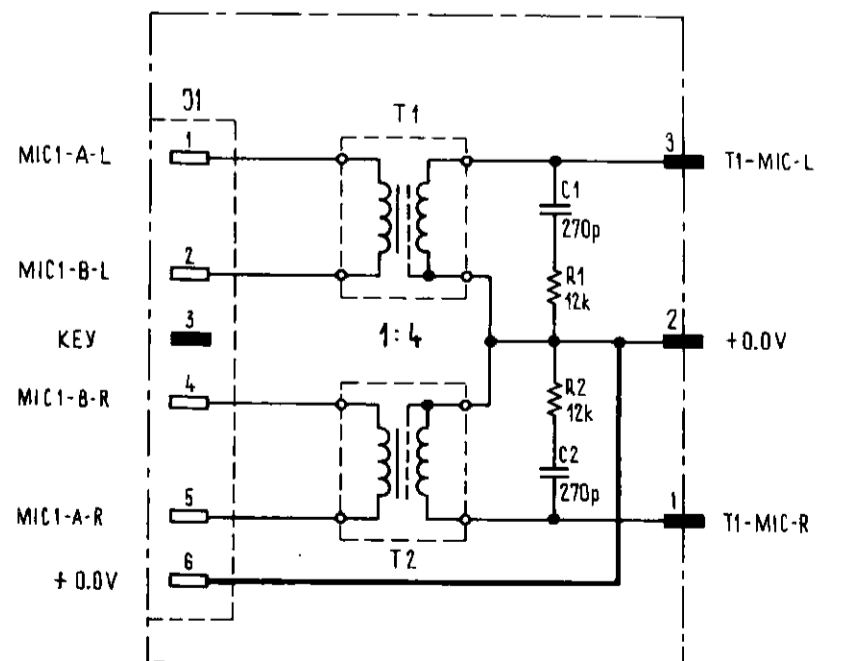


- J1 = PHONES
- J2 = VOLUME
- J3 = A28 INPUT AMPLIFIER
- J4 = A30 TONE CONTROL
- J5 = A31 HEADPHONE AMPLIFIER
- J6 = A5 TAPE TRANSPORT CONTROL [POWER SWITCH]
- J7 = A29 VU-METER AMPLIFIER
- J8 = VU-METER ASSEMBLY
- J9 = POWER SUPPLY

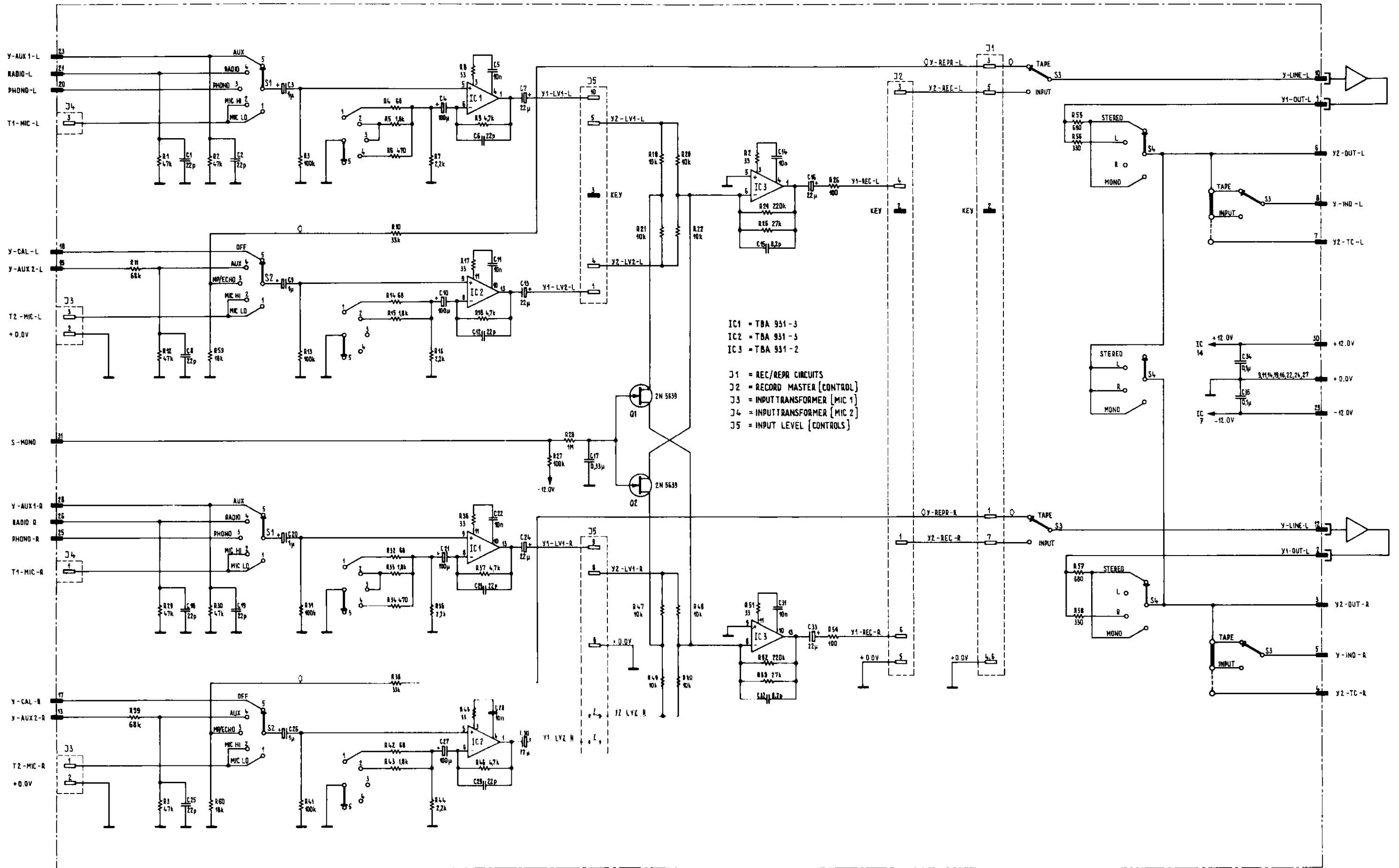
IC 1 = TBA 931 - 3
 IC 2 = TBA 931 - 2

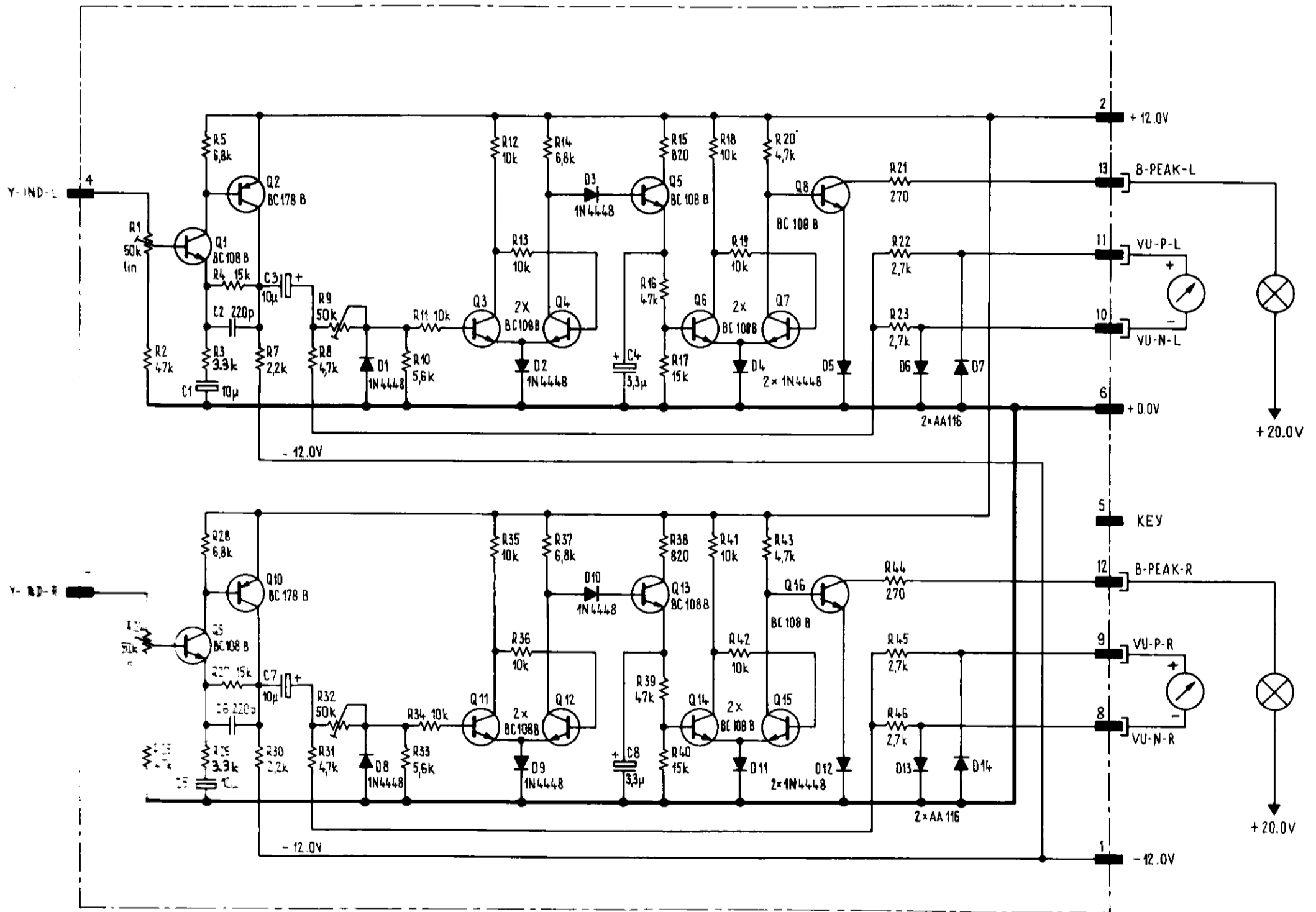


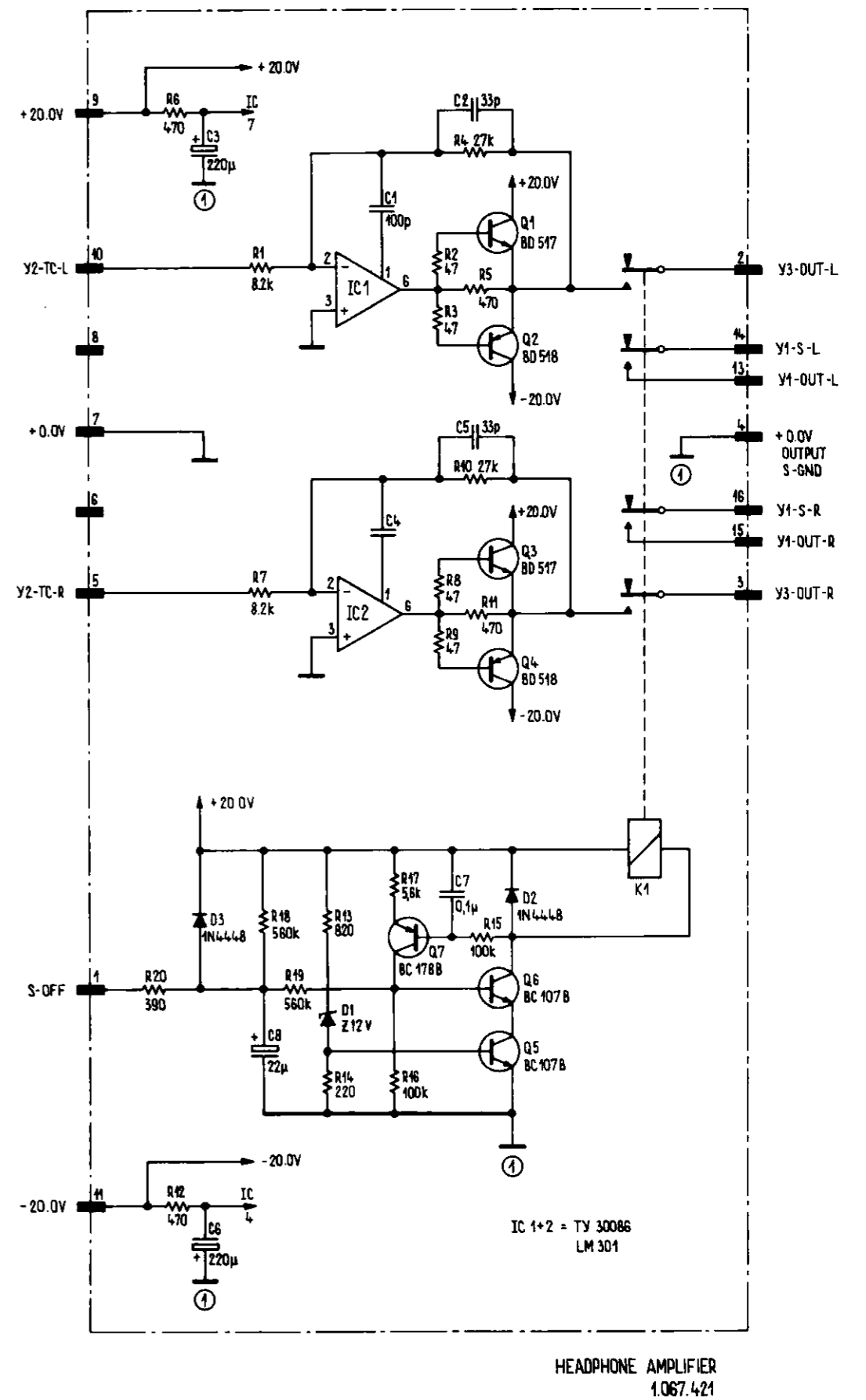
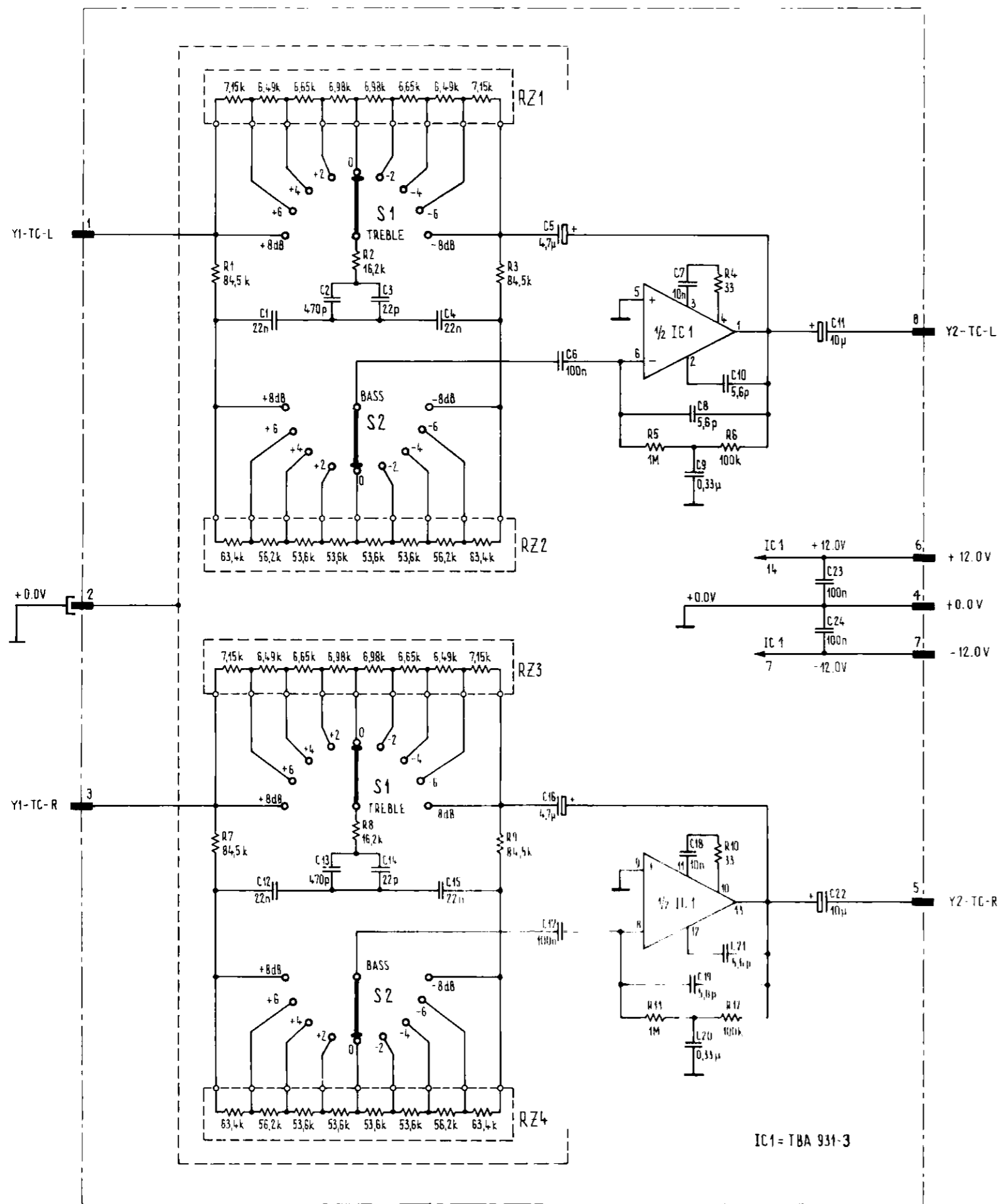
A 26 Input transformer (MIC 1)
Eingangs Transformator (MIC 1)
Transformateur d'entrée (MIC 1) 1.067.430 1



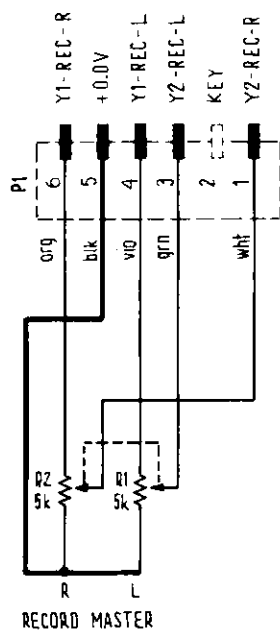
A 27 Input transformer (MIC 2)
Eingangs Transformator (MIC 2)
Transformateur d'entrée (MIC 2)



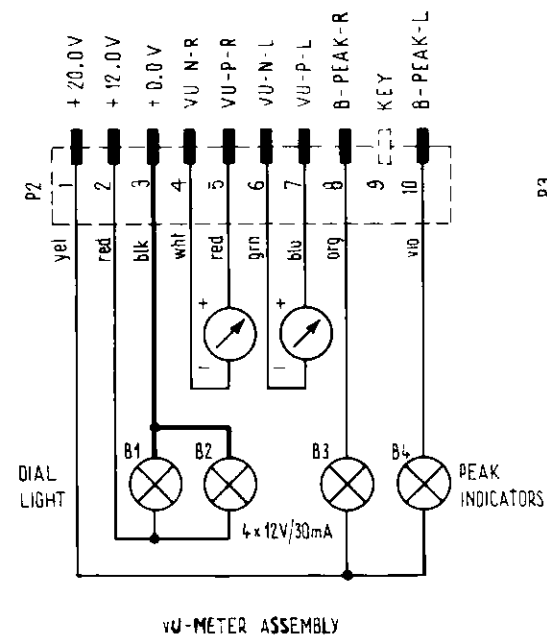




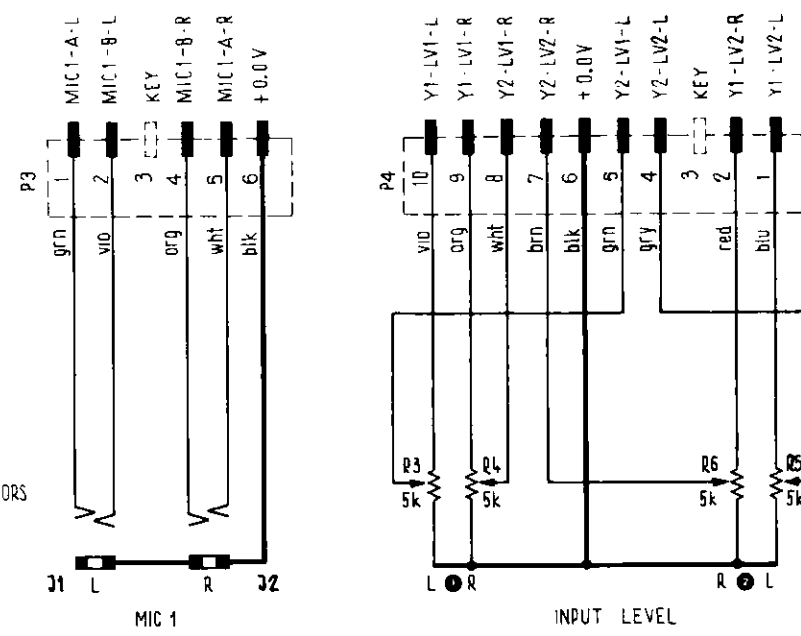
TO INPUT AMPLIFIER
P.C. BOARD 1.067.405



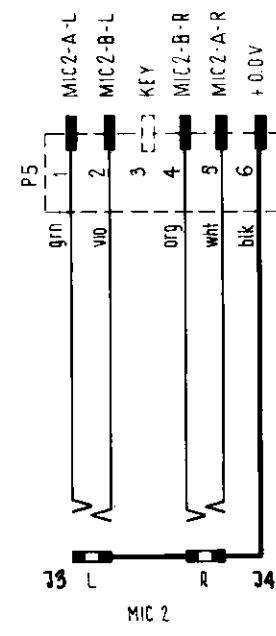
TO INTERCONNECTION
P.C. BOARD 1.067.415



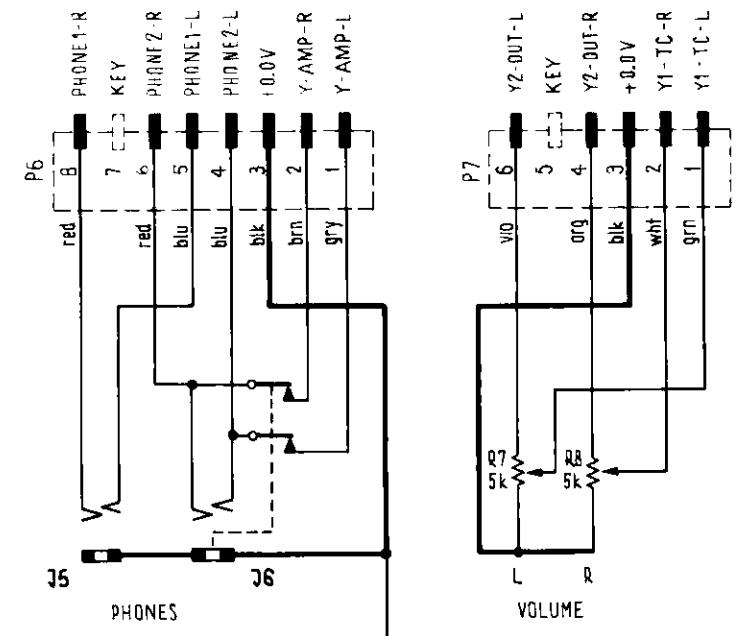
TO INPUT AMPLIFIER
P.C. BOARD 1.067.405



TO INPUT AMPLIFIER
P.C. BOARD 1.067.405



TO INTERCONNECTION
P.C. BOARD 1.067.415



C1 15n
CHASSIS