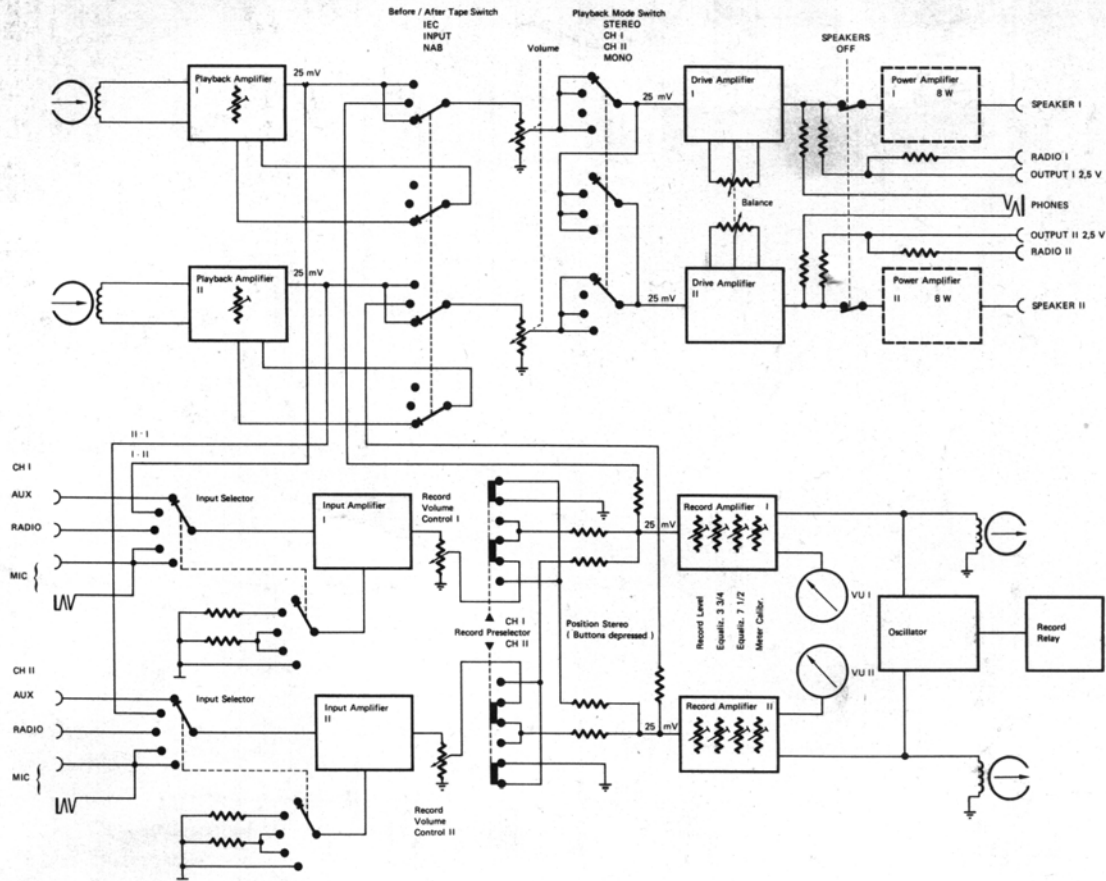




Revox A 77 Schaltplan



General Measurement Conditions:

Allgemeine Messbedingungen:

Conditions générales de mesure:

(for voltages in rectangular frames)
(für Spannungsangaben in rechteckigen Feldern)
(pour les tensions encadrées)

D.C. Voltages: vertical letters, e.g.
Gleichspannungen: vertikale Schrift, z. B.
Tensions continues: caractères droits, ex.

+ 12V

Meter internal resistance 20 kΩ/V min.
Messinstrument minimaler Innenwiderstand 20 kΩ/V
Voltmètre à résistance interne minimum de 20 kΩ/V

A.F. Voltages: slant letters, e.g.
Tonfrequenzspannungen: schräge Schrift, z. B.
Tensions basse-fréquence: caractères inclinés, ex.

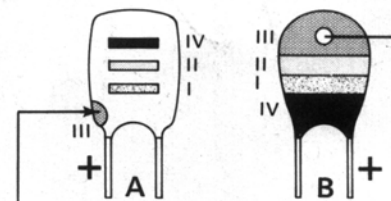
700mV

Meter: Vac, tube or transistor voltmeter 1 MΩ min.
Messinstrument: Röhren- oder Transistorvoltmeter min. 1 MΩ
Voltmètre électronique d'au moins 1 MΩ d'impédance d'entrée

Markings on Tantalum Electrolytic Capacitors
Kennzeichnung der Tantal-Elektrolyt-Kondensatoren
Marquage des condensateurs électrolytiques au tantale

Red dot indicates + to the right
Roter Farbpunkt = Pluspol nach rechts
le point rouge indique que le + est à dro

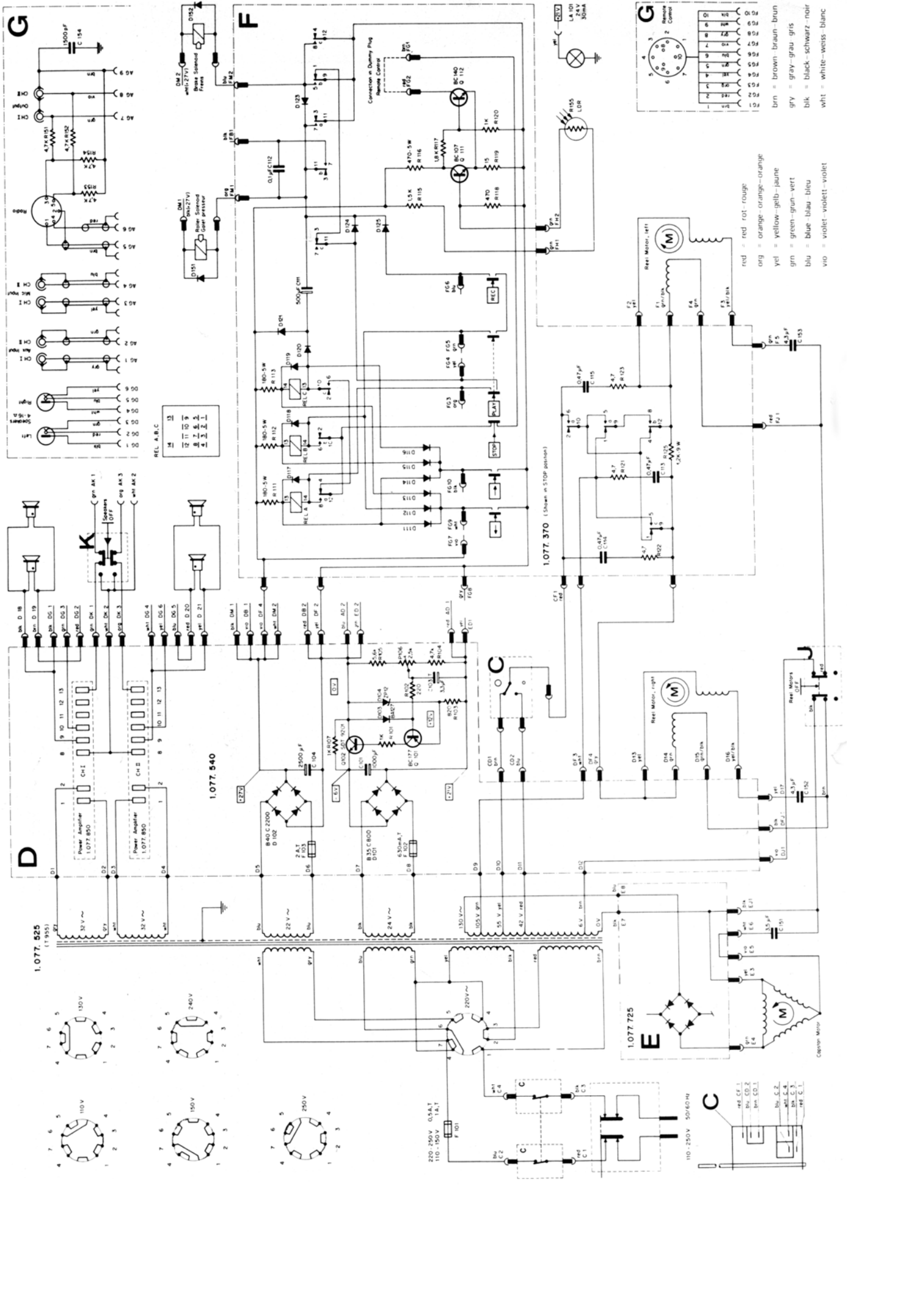
Color Farbe Couleur	Capacitance in μF – Kapazität in μF – Capacité en μF			Working voltage Nennspannung Tension de service
	1st digit 1. Ziffer 1 ^{er} chiffre	2nd digit* 2. Ziffer* 2 ^{ème} chiffre*	Multiplier Multiplikator Multiplicateur	
(pink-rosa-rose**)	I	II	III	IV
black-schwarz-noir	—	0	x1	10 V
brown-braun-brun	1	1	x10	—
red-rot-rouge	2	2	—	—
orange-orange-orange	3	3	—	35 V**
yellow-gelb-jaune	4	4	—	6 V
green-grün-vert	5	5	—	15 V
blue-blau-bleu	6	6	—	20 V
violet-violett-violet	7	7	—	—
gray-grau-gris	8	8	x0,01	25 V
white-weiss-blanc	9	9	x0,1	3 V



Color dot indicates + and multiplier
Farbpunkt = Pluspol und Multiplikator
le point de couleur indique le + et le multiplicateur

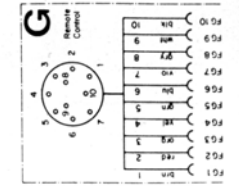
* possibly missing on model B
* Ausführung B: 2. Ziffer nur bei Bedarf
* le 2^{ème} chiffre peut manquer pour le modè

** 35 V on model A: pink
** 35 V bei Ausführung A: rosa
** 35 V pour le modèle A: rose

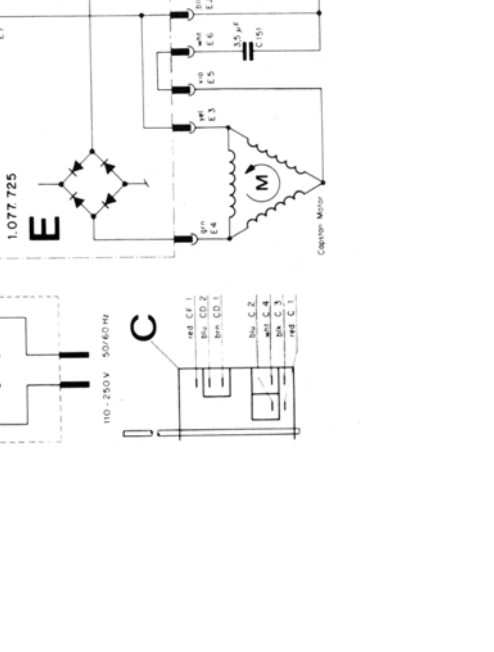
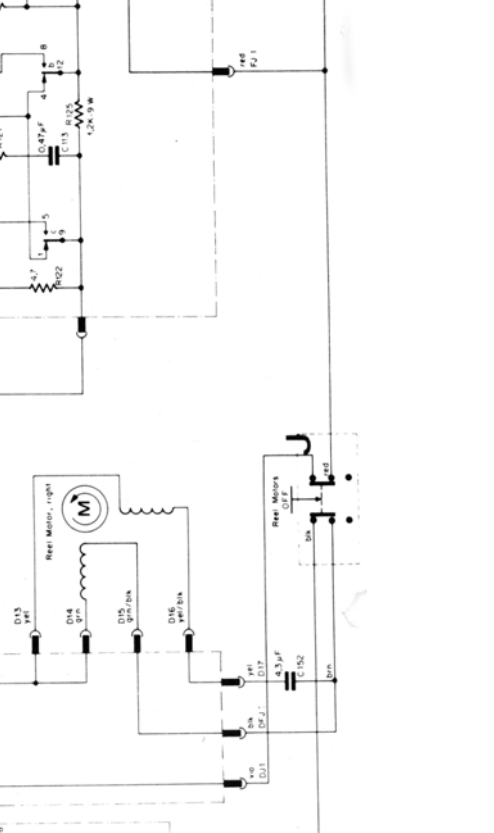
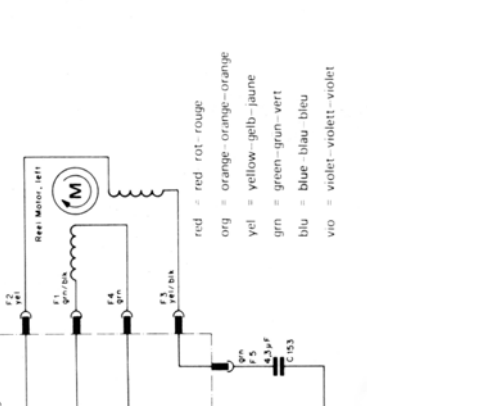
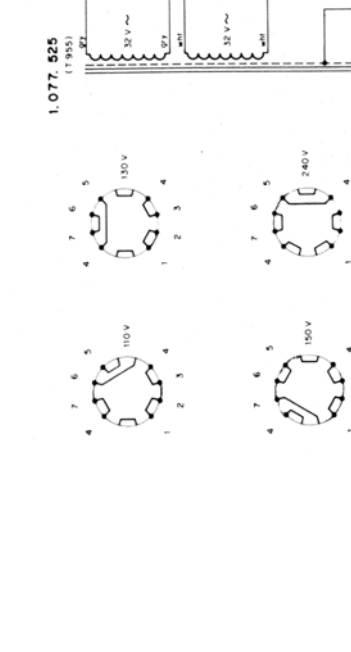
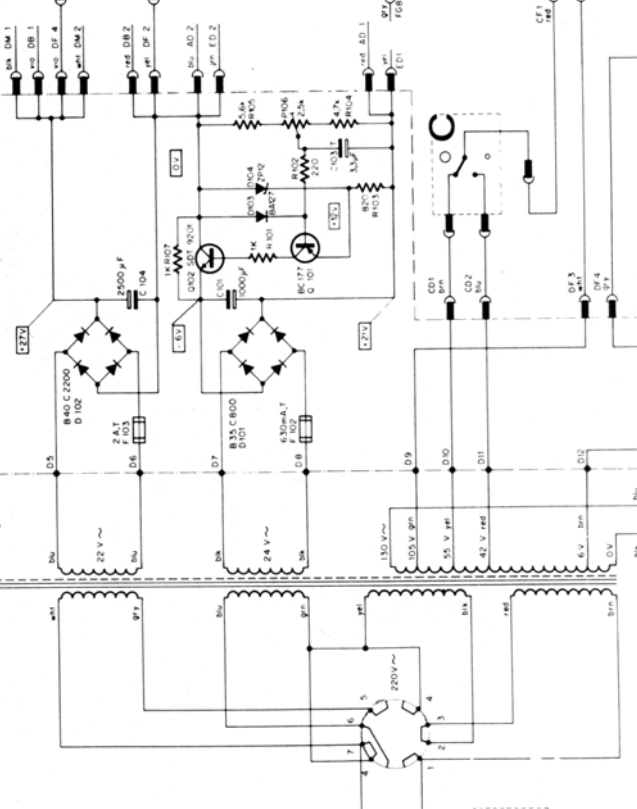
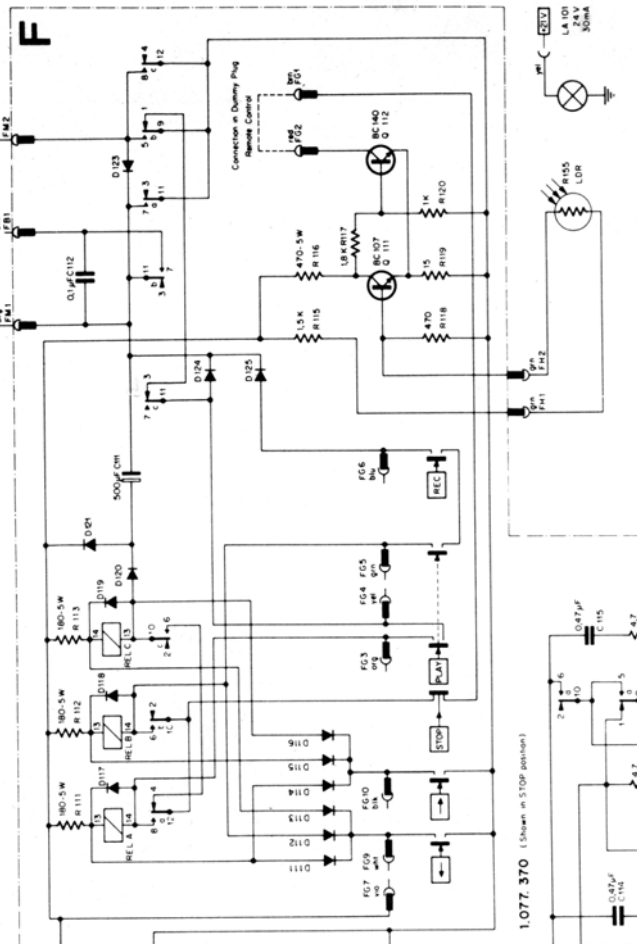
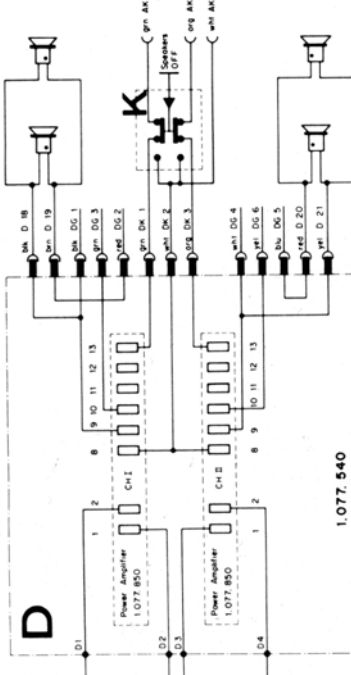
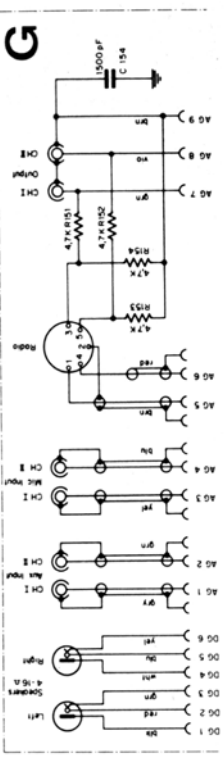


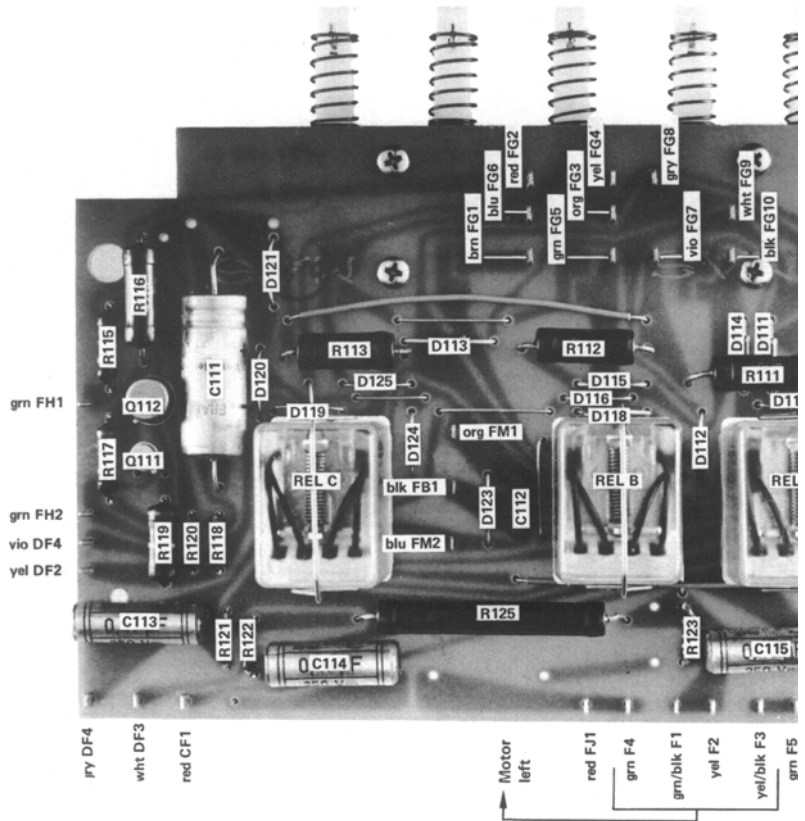
REL. A.B.C.

1	1
2	11
3	10
4	9
5	8
6	7
7	6
8	5
9	4
10	3
11	2
12	1



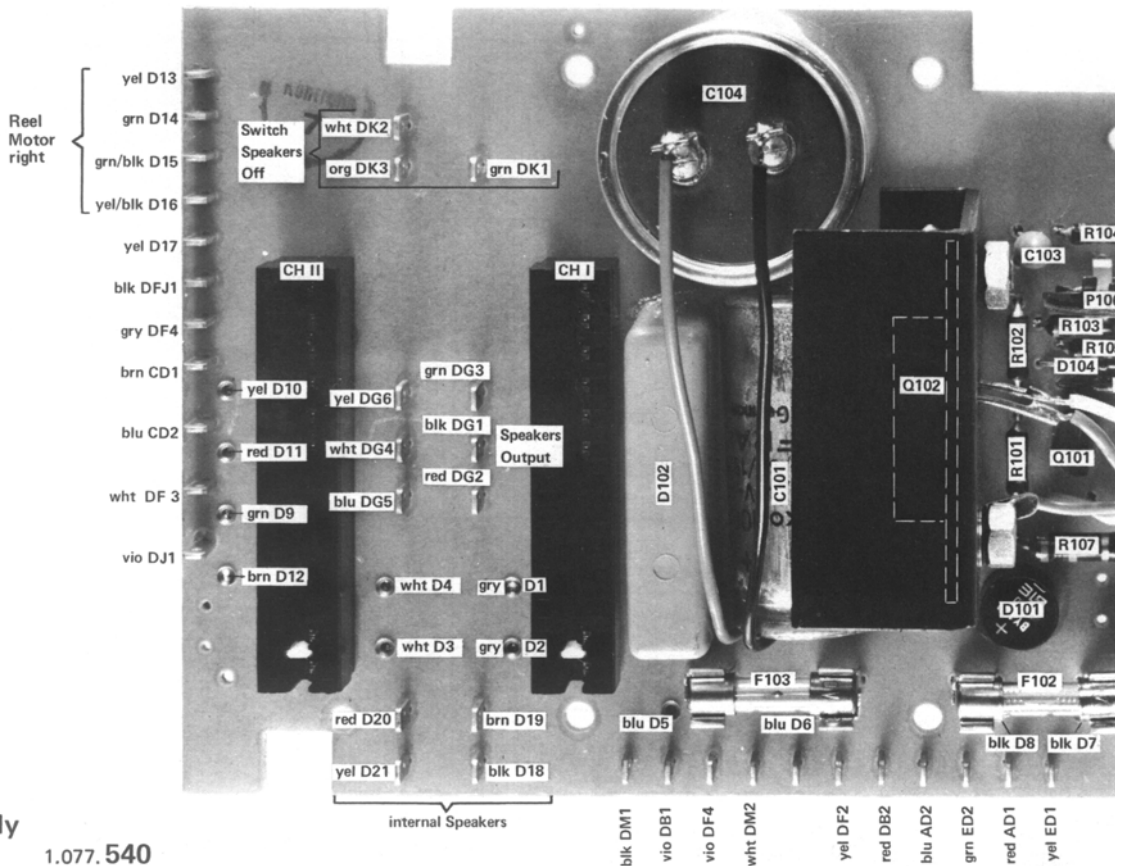
- brn = brown braun-brun
- gry = gray-grau gris
- blk = black-schwarz noir
- whit = white-blanc
- red = red-rouge
- org = orange-orange-orange
- yel = yellow-gelb-jaune
- grn = green-vert-vert
- blu = blue-bleu bleu
- vio = violet-violet-violet





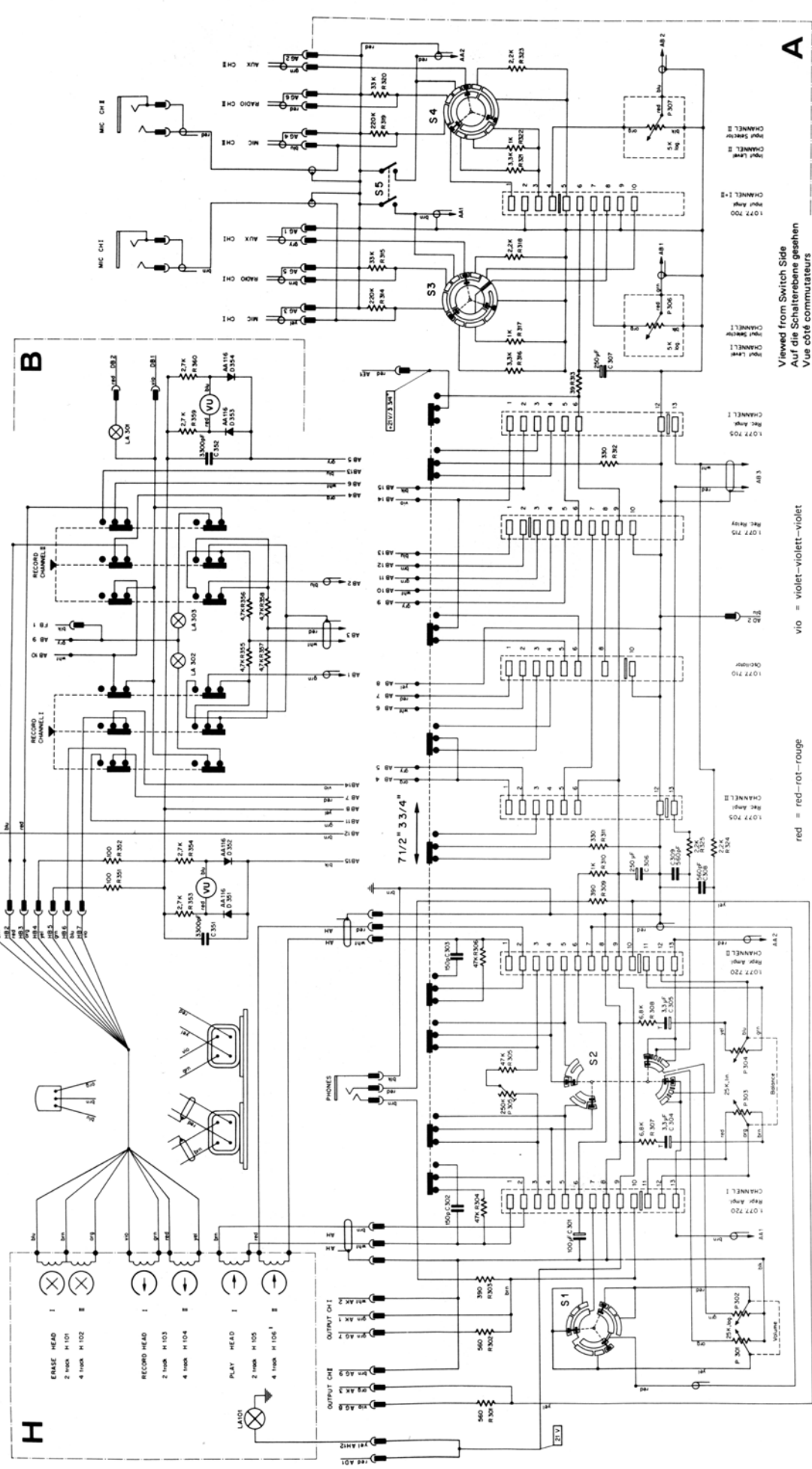
Tape Drive Control
 Laufwerksteuerung
 Commande du mécanisme

1.077.370



Power Supply
 Netzteil

1.077.540



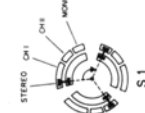
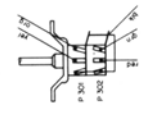
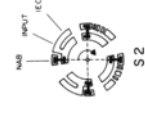
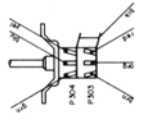
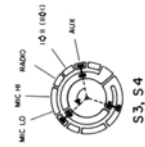
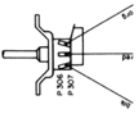
B

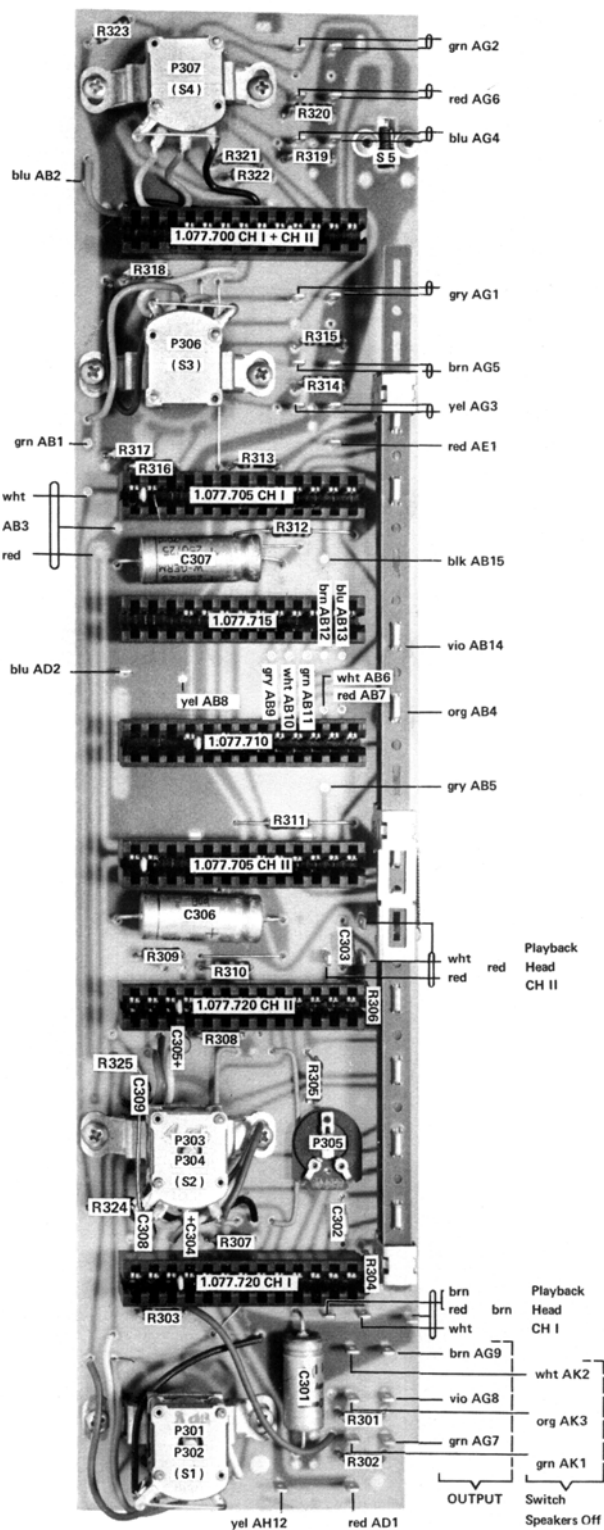
H

A

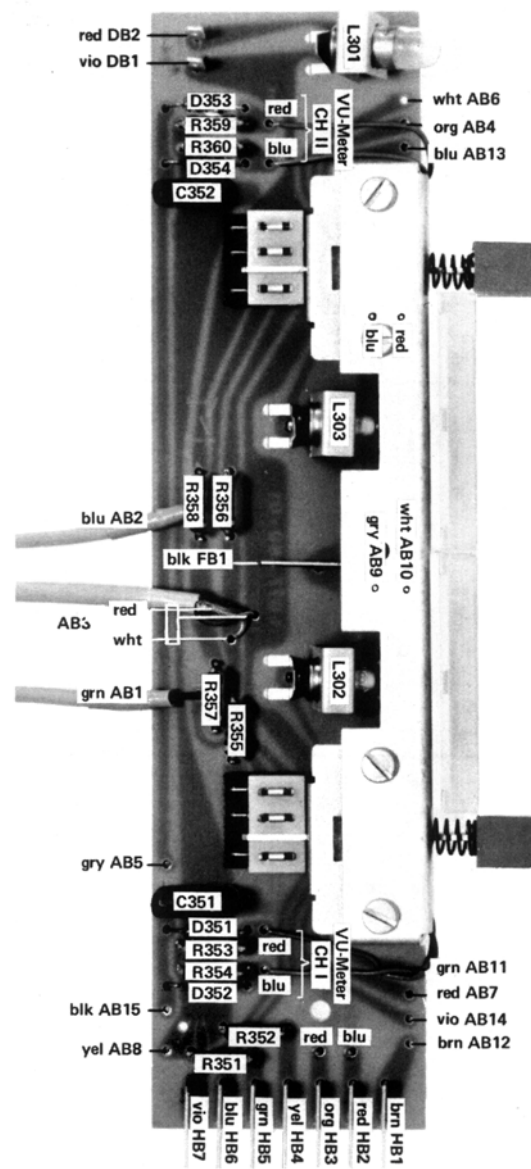
Viewed from Switch Side
Auf die Schaltenebene gesehen
Vue côté commutateurs

- red = red-rot-rouge
- org = orange-orange-orange
- yel = yellow-gelb-jaune
- grn = green-grün-vert
- blu = blue-blau-bleu
- vio = violet-violet-violet
- brn = brown-braun-brun
- gry = gray-grau-gris
- bik = black-schwarz-noir
- wht = white-weiss-blanc





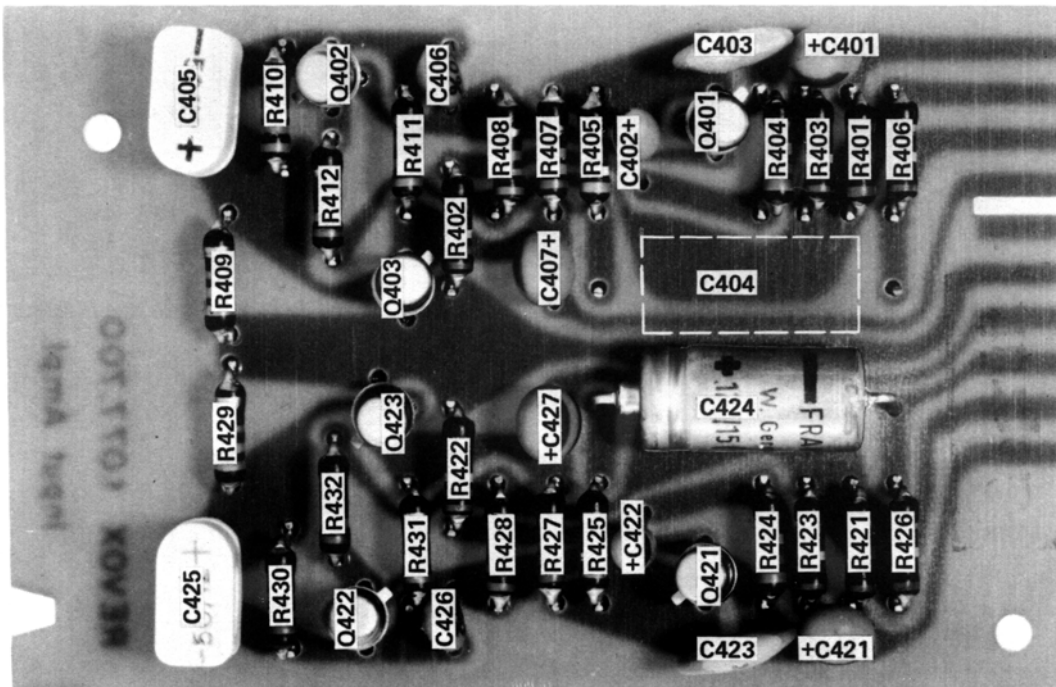
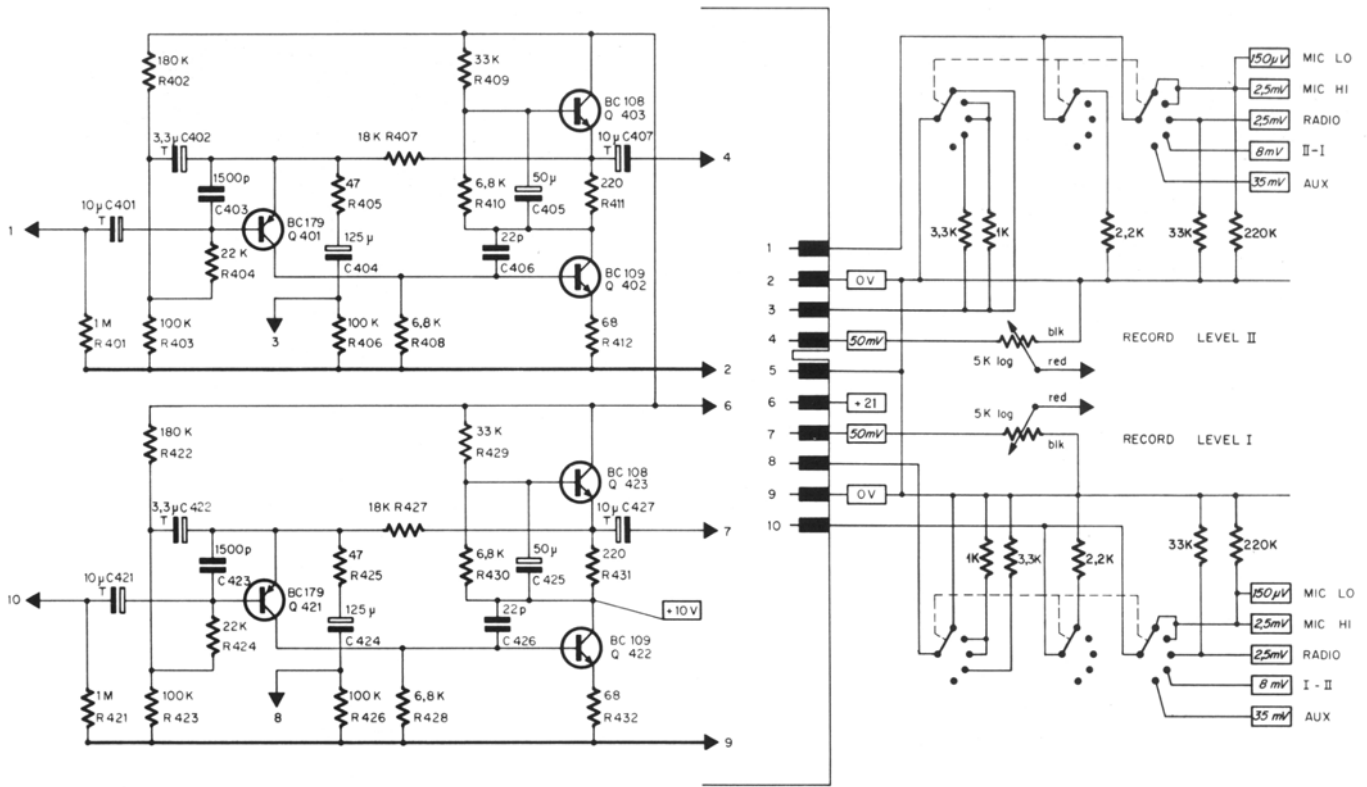
Switch Board
Schalterprint
Plaque des commutateurs 1.077. 435



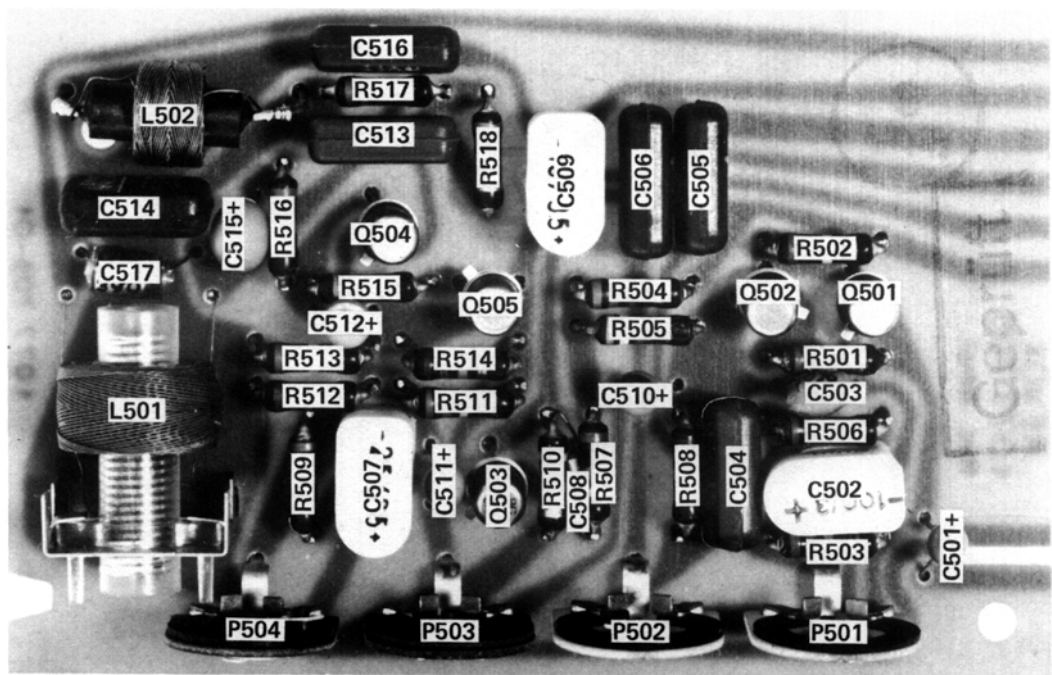
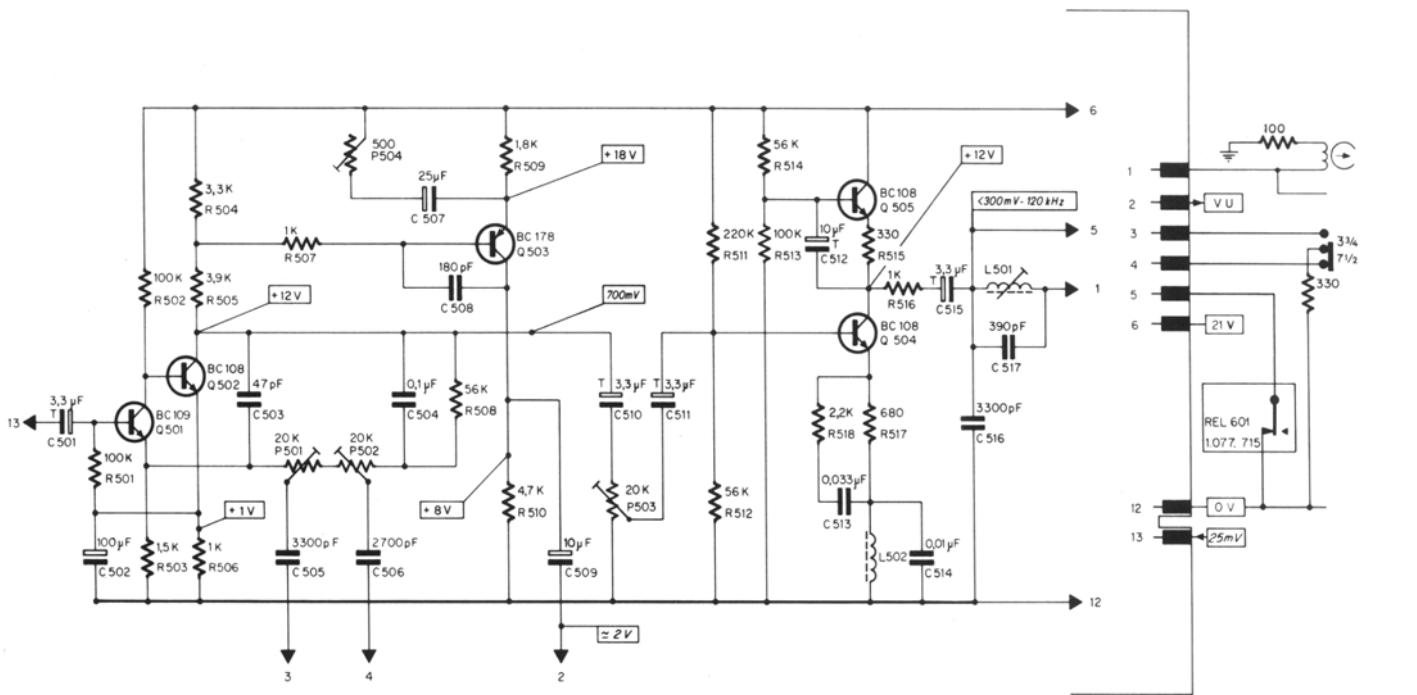
VU - Meter Board
VU - Meterprint
Plaque des VU - mètres 1.077.480

Color Code Farbcode Code des couleurs

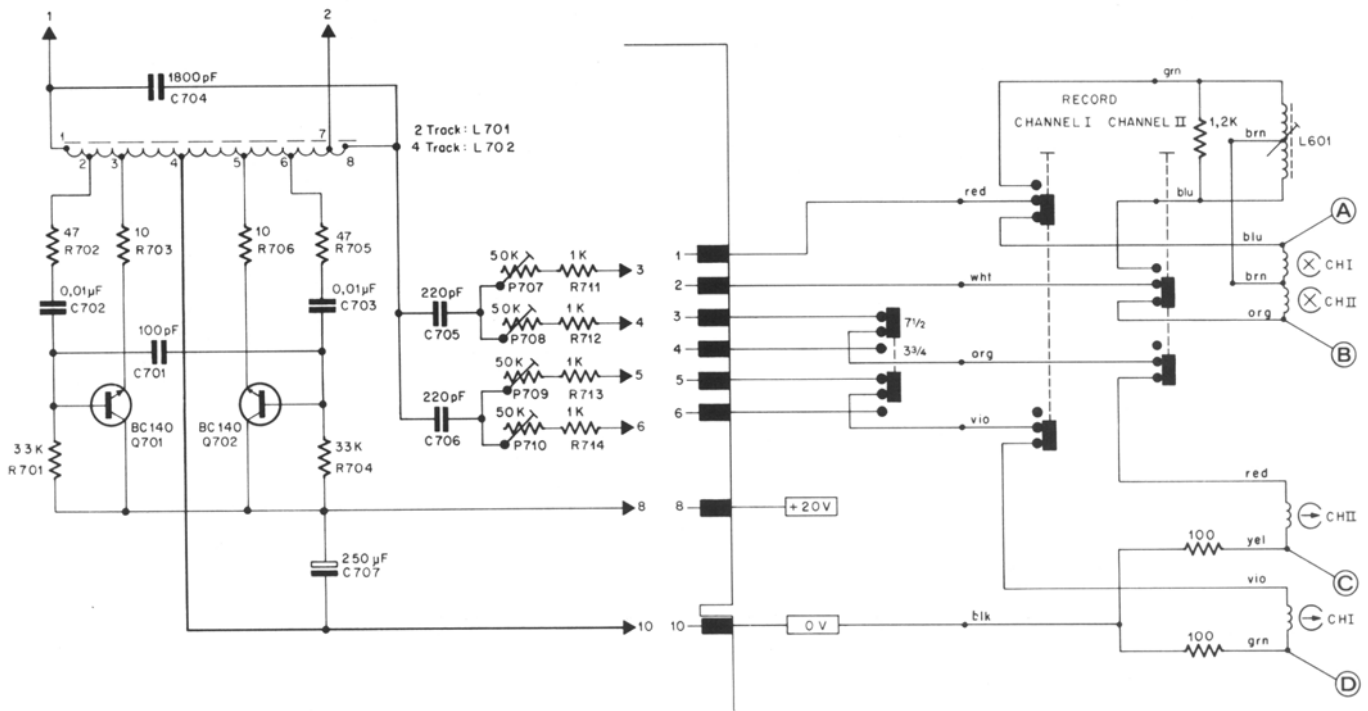
- 1 red = red—rot—rouge
- 2 org = orange—orange—orange
- 3 yel = yellow—gelb—jaune
- 4 grn = green—grün—vert
- 5 blu = blue—blau—bleu
- 6 vio = violet—violett—violet
- 7 brn = brown—braun—brun
- 8 gry = gray—grau—gris



Input Amplifier



Record Amplifier



Test points Messpunkte Points de mesure	2 - Track 2 - Spur 2 pistes	4 - Track 4 - Spur 4 pistes
(A) + (B)	approx. 22V/120 kHz	approx. 18V/120 kHz
(C) + (D)	500 mV/120 kHz 50 mV/ 1 kHz*	400 mV/120 kHz 40 mV/ 1 kHz*

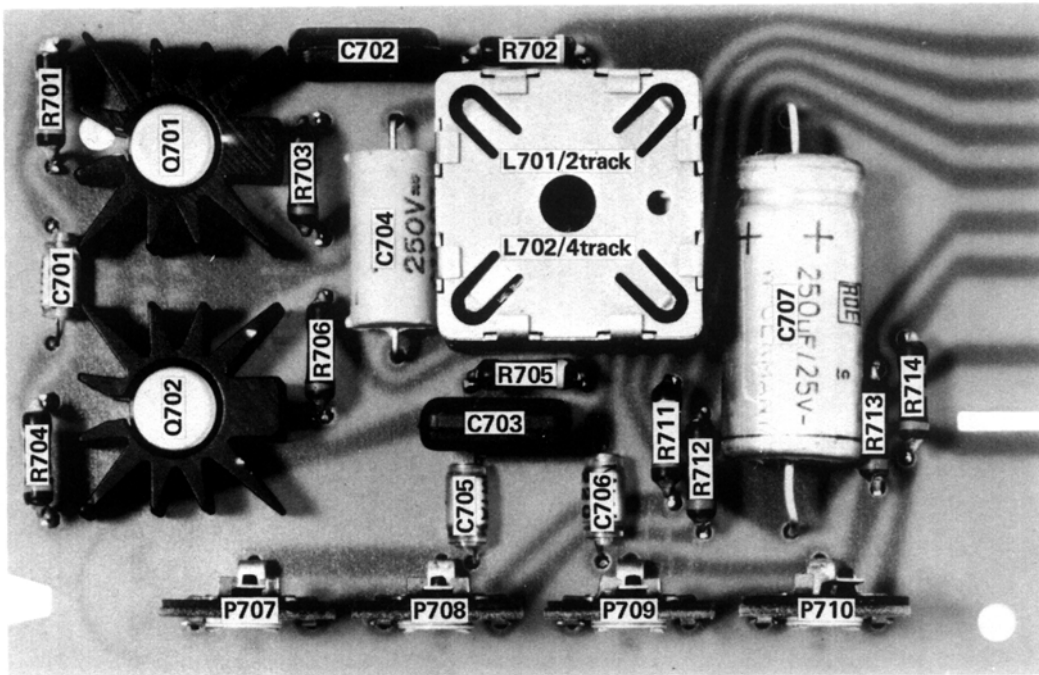
Position "Record - Stereo", voltages measured against ground (0V)
 Position "Aufnahme Stereo", Spannungen gemessen gegen (0V)
 Position "enregistrement stéréo", tensions par rapport à la masse (0V)

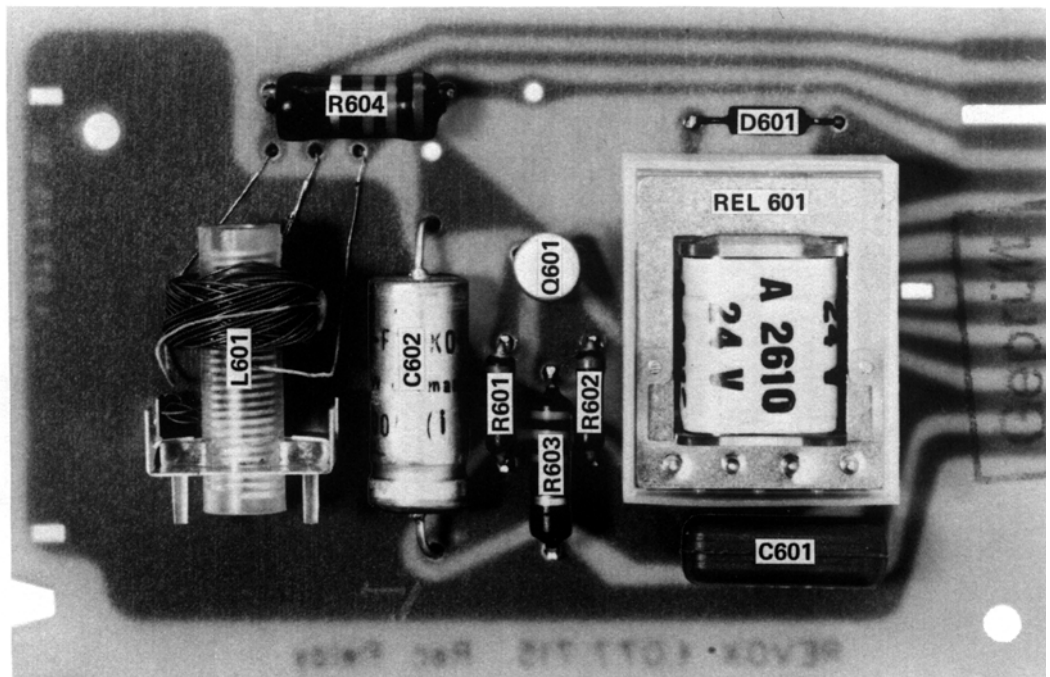
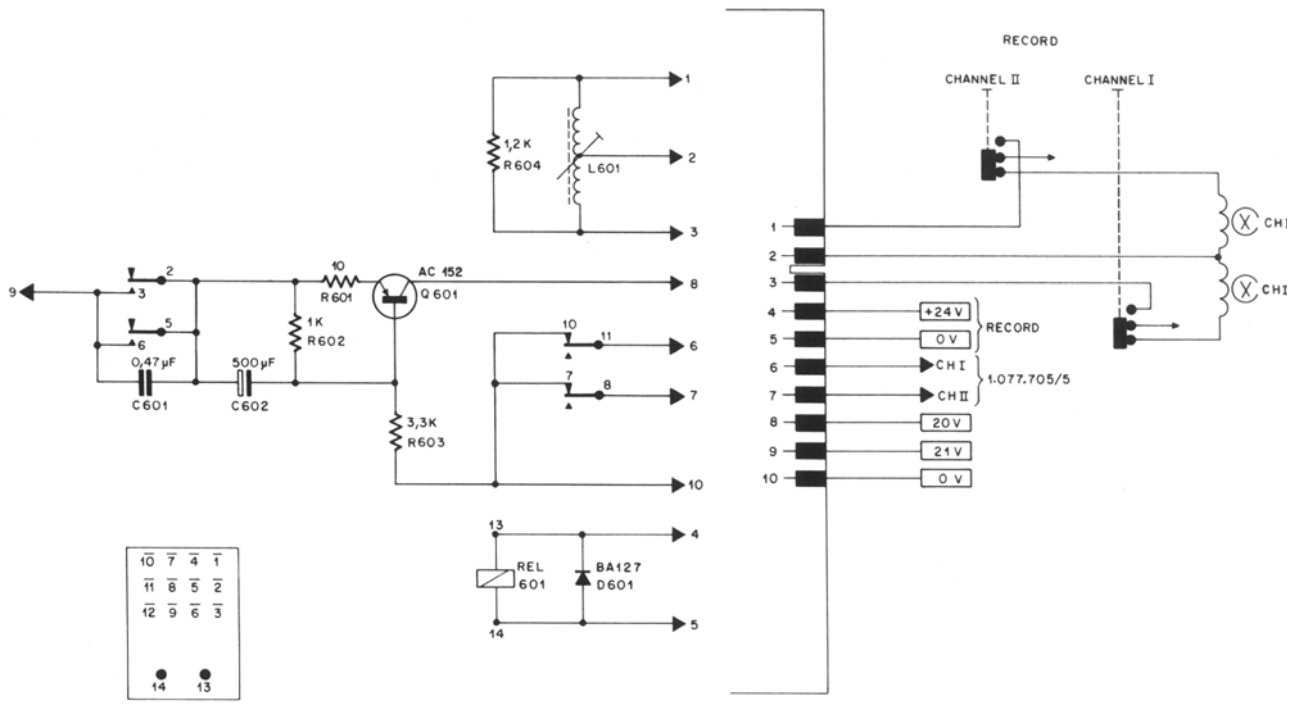
- * AF - Test (oscillator pulled out), full modulation
- * NF - Messung (Oszillator herausgezogen), Vollaussteuerung.
- * Mesure BF (oscillateur retiré), modulation à 0 dB

Test values (C) and (D) depend on type and speed of tape; they are to be considered nominal.

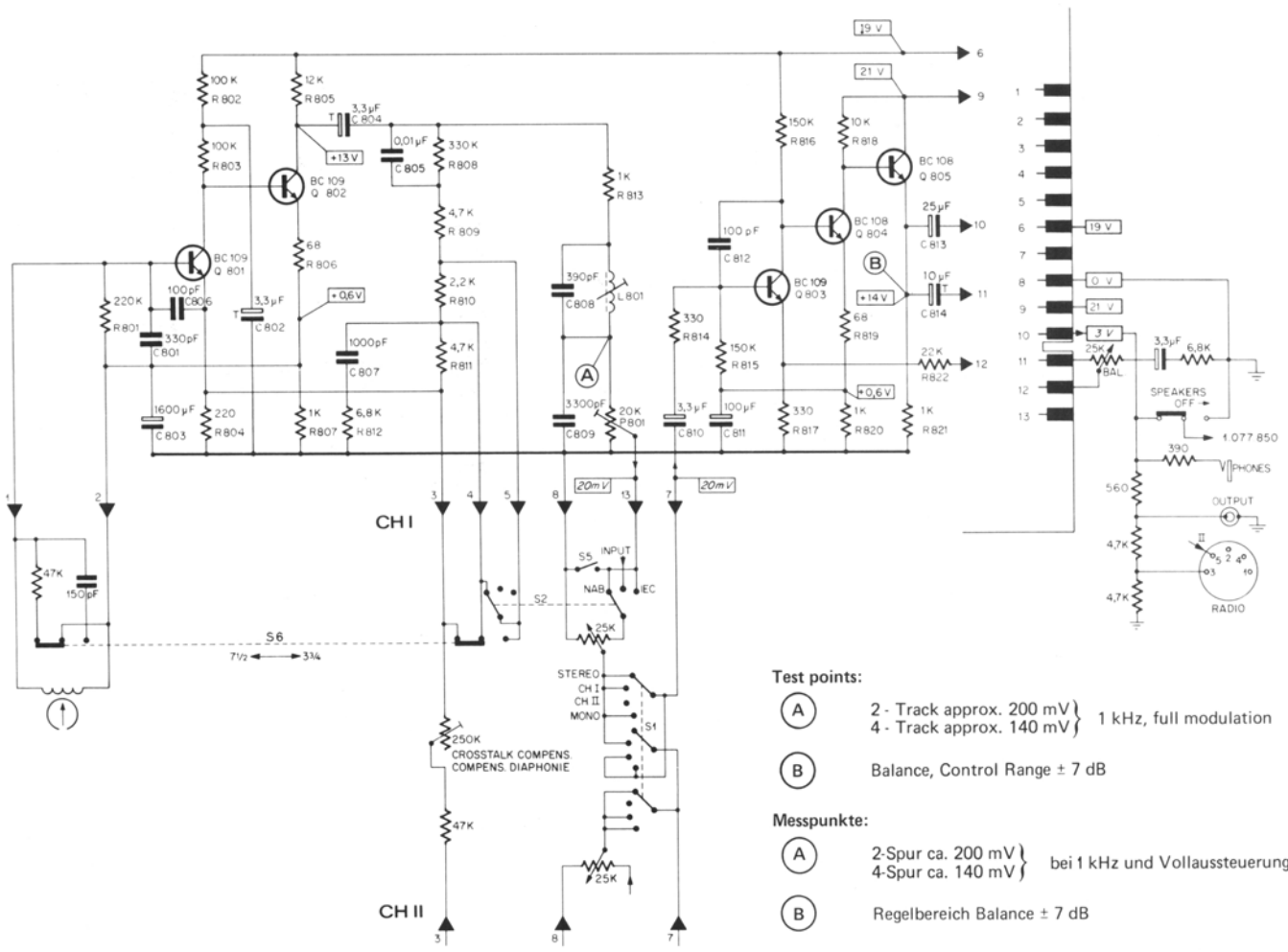
Die Messwerte (C) und (D) sind von der Bandsorte und der Bandgeschwindigkeit abhängig und sind deshalb als Richtwerte zu betrachten.

Les tensions aux points (C) et (D) diffèrent suivant le type et la vitesse de la bande; les valeurs indiquées sont nominales.





Record Relay



Test points:

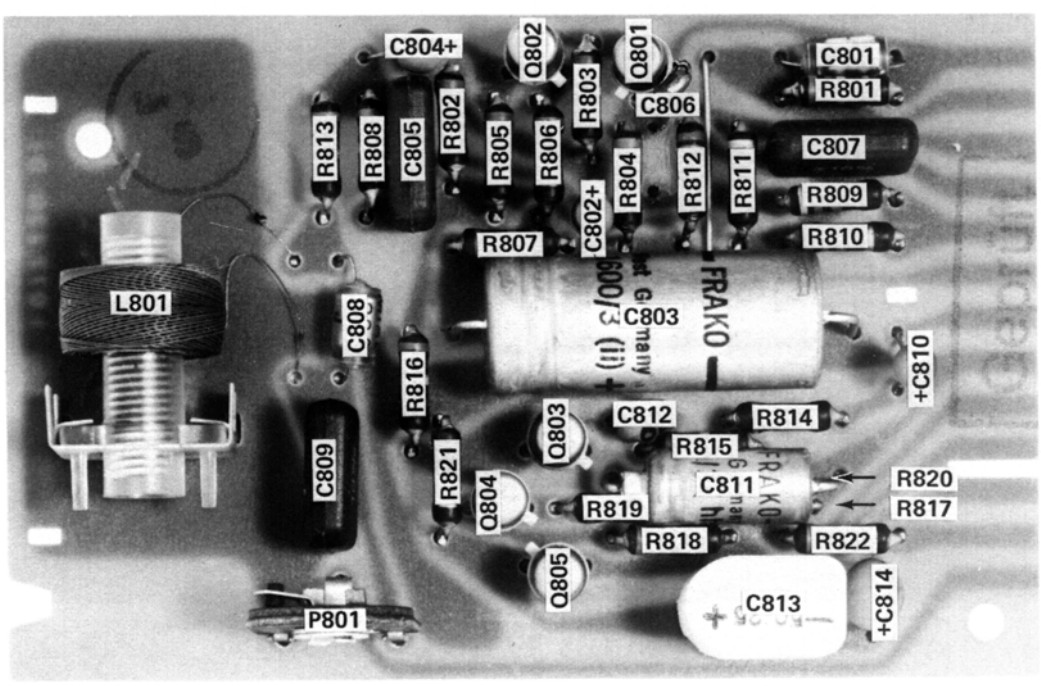
- (A) 2 - Track approx. 200 mV } 1 kHz, full modulation
- 4 - Track approx. 140 mV }
- (B) Balance, Control Range ± 7 dB

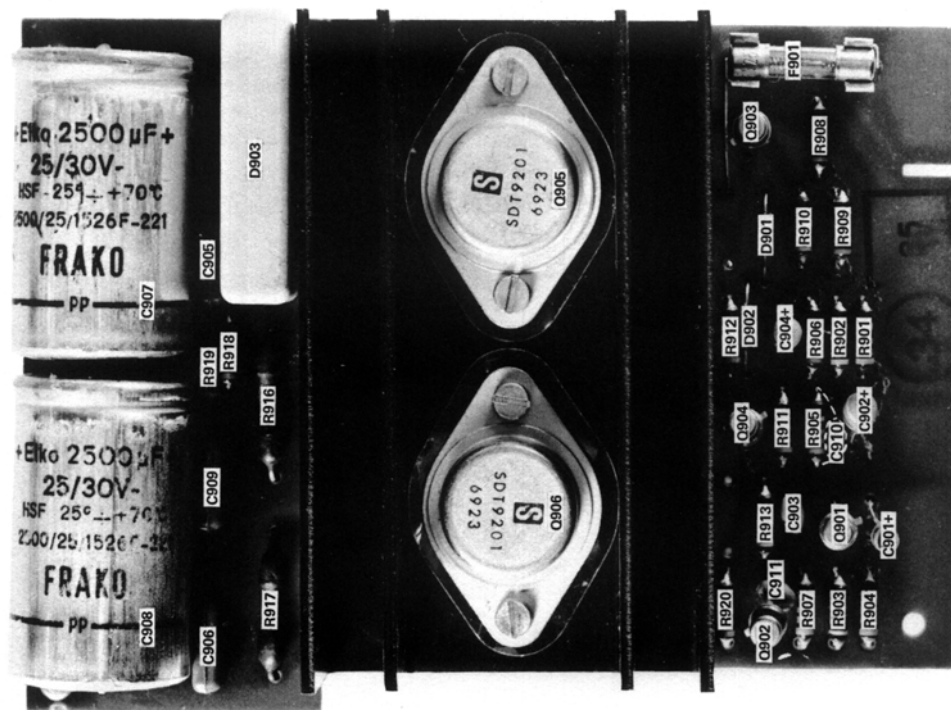
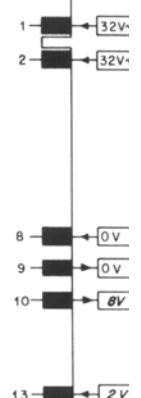
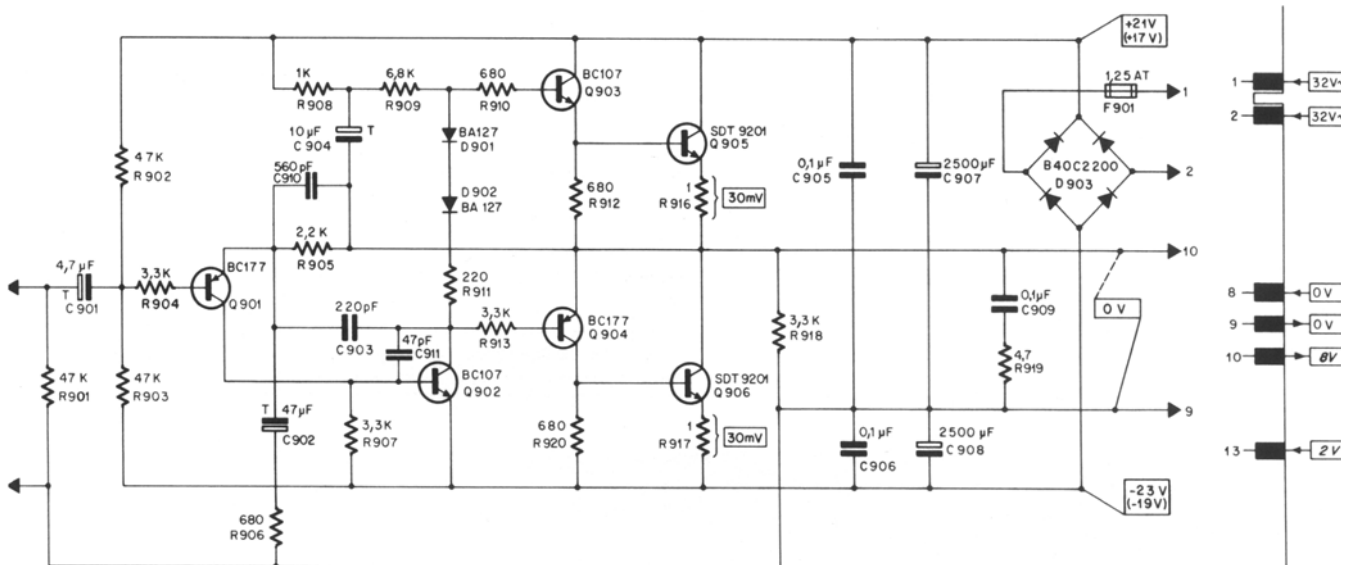
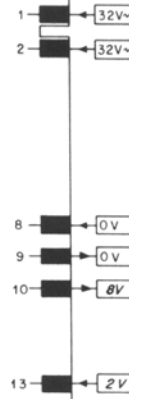
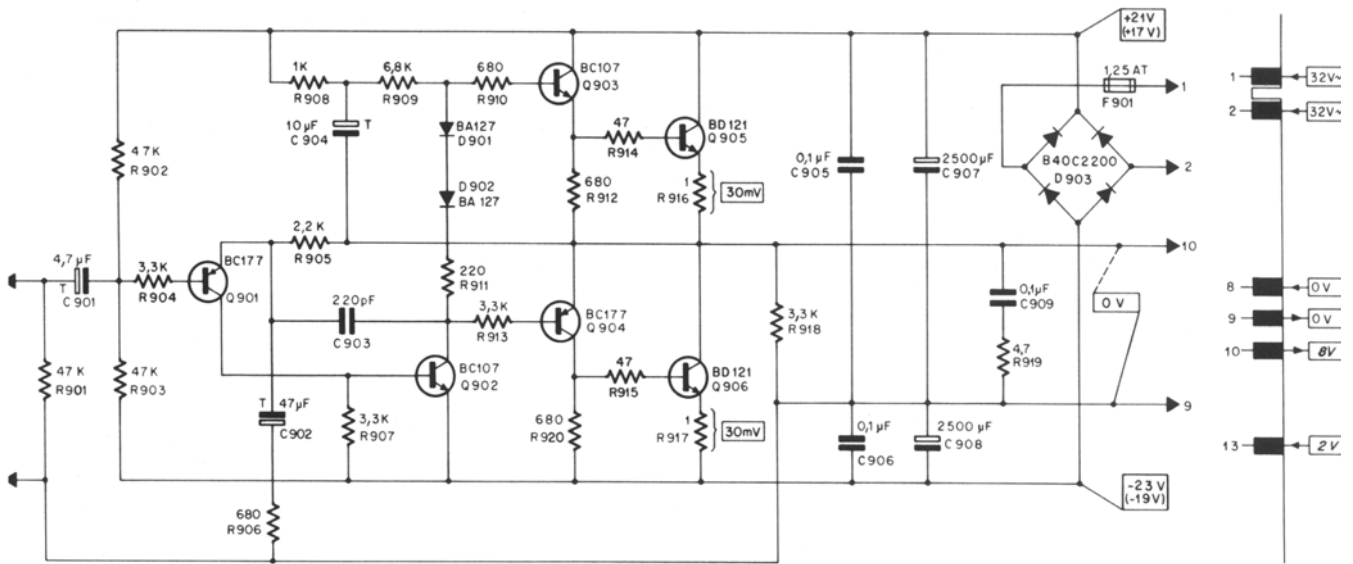
Messpunkte:

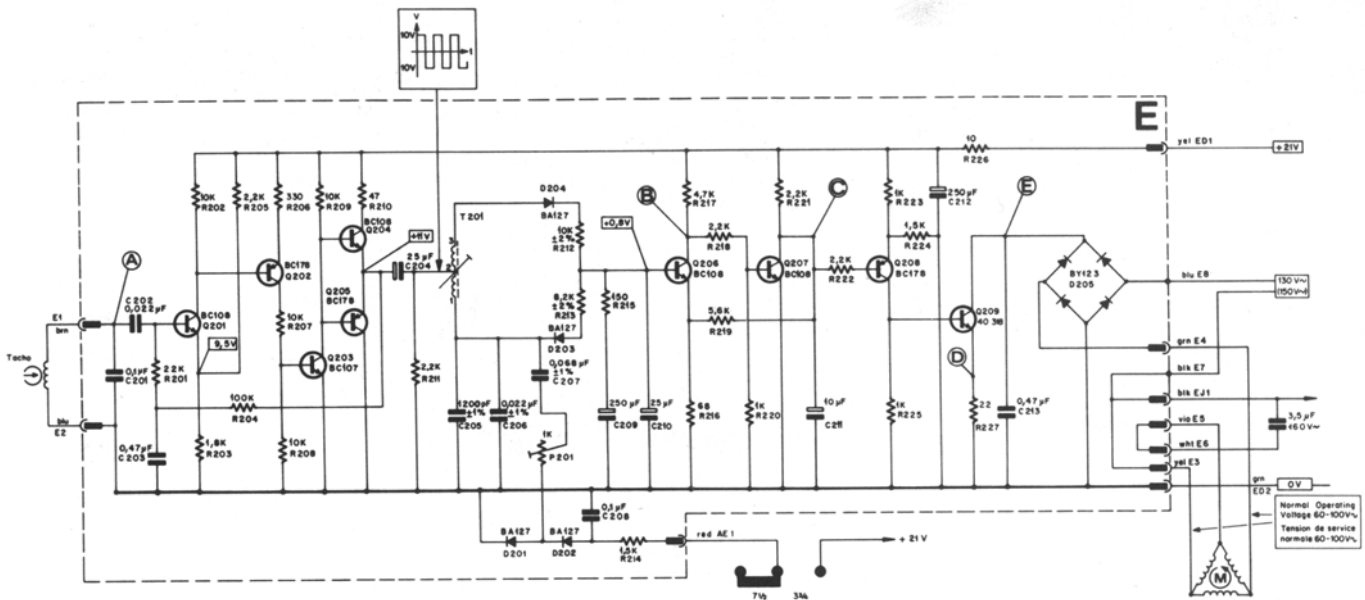
- (A) 2-Spur ca. 200 mV } bei 1 kHz und Vollaussteuerung
- 4-Spur ca. 140 mV }
- (B) Regelbereich Balance ± 7 dB

Points de mesure:

- (A) 2 pistes env. 200 mV } à 1 kHz et modulation à 0 dB
- 4 pistes env. 140 mV }
- (B) plage de réglage de la balance ± 7 dB

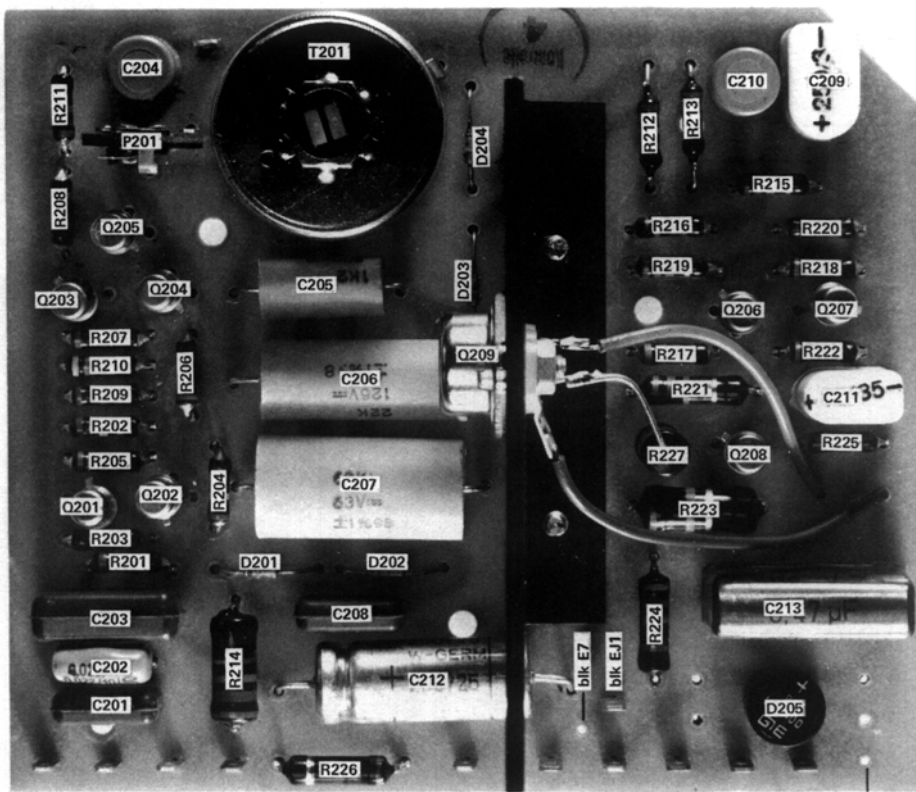






(A) 35 – 50 mV_{eff} (800 Hz = 3 3/4 in/s)

(B)	(C)	(D)	(E)	
7,5	0,4	3	5	Start (full voltage on motor, Q 209 saturated) Anlauf (volle Spannung am Motor, Q 209 in Sättigung) Démarrage (toute la tension au moteur, Q 209 saturé)
2	10	1	80	Operation (nominal values, depend on motor loading) Betrieb (Richtwerte, abhängig von der Belastung am Motor) Marche (valeurs nominales dépendant de la charge du moteur)
0,8	15	0	200	Speed higher than nominal (no voltage on motor, Q 209 cut off) Drehzahl höher als Sollzahl (keine Spannung am Motor, Q 209 gesperrt) Vitesse supérieure à la vitesse nominale (pas de tension au moteur, Q 209 bloqué)



Volts in volts, measured against ground (0V) with a 20 kΩ/V DC - meter

Spannungen in Volt, gemessen gegen 0V DC-Instrument 20 kΩ/V

Tensions en volts mesurées par rapport à la masse (0V) avec un voltmètre DC de 20 kΩ/V de résistance interne.

blu E2
brn E1
red AE1
yel ED1
grn ED2
yel E3
grn E4
vio E5
wht E6
blu E8

Tacho Head

Capstan Motor