

A77

(Dolby B Version)

Service Manual

REVOX

12.1. REVOX A77- DOLBY

12.1.1. Allgemeines

Das DOLBY B-System (B-Type noise reduction System) ist für Heimtonbandgeräte aus dem professionellen DOLBY A-System entwickelt worden. Es handelt sich dabei um ein vereinfachtes Verfahren zur Reduzierung des Tonbandrauschens. Bei diesem Verfahren werden Tonfrequenzsignale mit kleinem Pegel im höheren Frequenzbereich vor der Aufnahme bis max. 10 dB angehoben, um dann bei der Wiedergabe um den selben Betrag wieder abgesenkt zu werden.

Es wäre also möglich, eine umschaltbare DOLBY-Aufnahme-Wiedergabe-Elektronik zu verwenden. Um die Vor-Hinterbandkontrolle und das Spurüberspielen von DOLBY-Aufnahmen zu ermöglichen, wurde beim DOLBY-REVOX pro Kanal je ein Kompressor- und ein Expander-Baustein vorgesehen.

Aus Platzgründen musste auf die steckbaren Endverstärker verzichtet werden.

Um die volle Verbesserung des Geräuschabstandes durch das DOLBY B-System ausnützen zu können, ist es nötig, dass niederfrequente Störgeräusche (Brummspannungen) mit wesentlich kleinerem Anteil als das Bandrauschen auftreten, da das DOLBY B-System nur Frequenzen über 200 Hz wesentlich beeinflusst. Damit auf dem Übertragungsweg, d.h. bei der Aufnahme und Wiedergabe mit dem DOLBY-System keine zusätzlichen Amplitudenverzerrungen entstehen, ist ein möglichst geradliniger Frequenzgang des Tonbandgerätes absolut notwendig.

12.1.2. Funktionsbeschreibung

Aufnahme-Elektronik (Kompressor) 1.077.853

Die Aufnahme-Elektronik enthält auf einer steckbaren, gedruckten Leiterplatte nebst den eigentlichen Kompressoren, Verstärkern und Filterstufen für jeden Kanal, einen für beide Kanäle gemeinsamen Eichoszillator. Dieser ist über je 1 M Ohm an die Eingänge der beiden Kanäle gelegt. In Stellung "Calibration" wird der Speisestromkreis für diesen Oszillator geschlossen. Die Frequenz des Oszillators beträgt ca. 800 Hz. Der Pegel derselben ist mit dem Potentiometer P 103 r voreingestellt.

Das am Eingang 5(11) auftretende Signal wird in den Verstärkerstufen Q 1 und Q 2 von 9 mV auf 200 mV verstärkt.

Es durchläuft anschliessend das 2-Kreisfilter L1, L2, C3, C7, welches Reste des Multiplexsignals bei der Aufnahme von Stereosendungen unterdrückt. Zusätzlich werden andere störende Frequenzen oberhalb 20 kHz (z.B. Reste der Löschfrequenz) durch ein aktives Tiefpassfilter (Q 4) ausreichend gedämpft, so dass die Regeleinrichtung dadurch nicht beeinflusst werden kann. Soll das Multiplexfilter, das eine Übergangsfrequenz von 14,5 kHz hat, nicht benützt werden, dann kann es durch ein für beide Kanäle gemeinsames Relais abgeschaltet werden.

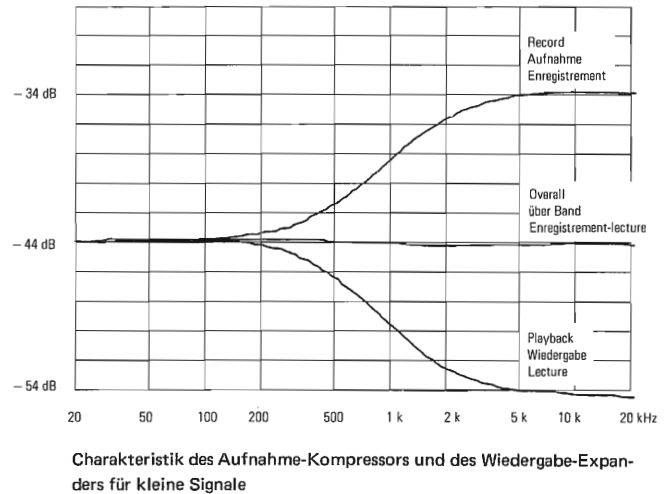


Bild 12.1. – 1.

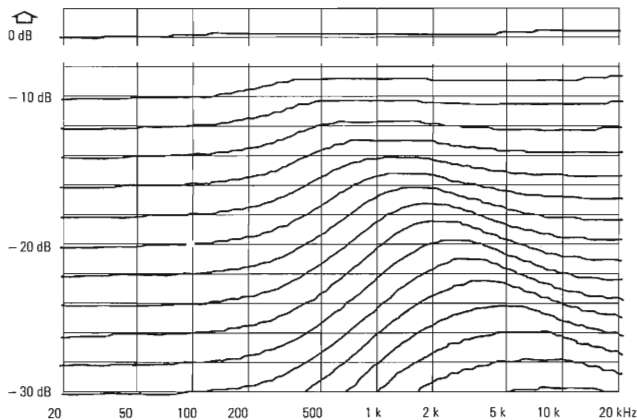
Das Signal am Ausgang des Tiefpassfilters (Q 4) wird in einen Haupt- und einen Nebenzweig aufgeteilt.

Das Hauptsignal wird über R 42 und den Emitterfolger Q 9 direkt an den Ausgang 1 (13) geführt.

Das Nebensignal passiert ein pegelabhängiges Hochpassfilter (C11, R 19, R 18, C 12 sowie die Source-Drain-Strecke des FET Q 5). Bei kleinen Signalen ist der FET gesperrt (hoher Rds) und somit ist nur das erste Glied (C 11, R 19) wirksam. Das vom Filter kommende Signal wird in Q 6, Q 7 verstärkt und über R 41 dem Hauptsignal an Q 9 beigemischt.

Die Verstärkung des Nebenzweiges ist so eingestellt, dass das am Ausgang von Q 9 zusammengemischt erscheinende Signal bei kleinem Pegel eine Anhebung von 10 dB bei 5 kHz erfährt. Die Kurven in Bild 12.1.–1. zeigen den Frequenzgang bei kleinem Pegel. Bei nicht impulsförmigen Signalen bleiben die beiden Dioden D 2, D 3 gesperrt und das Signal wird in Q 8 unbeeinflusst weiterverstärkt und dann in einem nicht linearen Integrator gleichgerichtet und geglättet. Das resultierende Gleichspannungssignal wird auf das Gate des FET Q 5 zurückgeführt.

Wenn nun infolge eines höheren Signals die Gleichspannung am Gate grösser wird als die mit dem Potentiometer P 101r eingestellte Vorspannung der Source, so wird der FET leitend, d.h. seine Drain-Source-Strecke wird niederohmiger. Das bewirkt ein Ansteigen der Übergangsfrequenz des 2. Hochpassgliedes, welches aus C 12 und der Drain-Source-Strecke besteht.



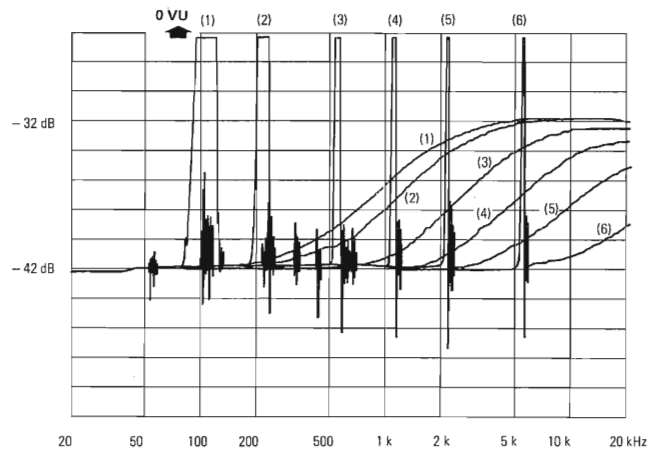
Charakteristik des Aufnahme-Kompressors

Bild 12.1. – 2.

Mit zunehmendem Eingangssignal wird nun der Anteil des zum Hauptsignal zugemischten Nebensignals kleiner, was einen Frequenzgangverlauf nach den in Bild 12.1.–2. dargestellten Kurven bewirkt.

Bei 0 VU ist der Anteil des Nebensignals so klein, dass das Hauptsignal praktisch unverändert, d.h. mit geradlinigem Frequenzverlauf am Ausgang erscheint. Die variable Filter-Wirkung ist in Bild 12.1.–3. dargestellt. Gezeigt ist der Amplitudenverlauf von Probetönen mit kleinem, unter der Ansprechschwelle des Kompressors liegenden Pegel (–42VU), bei gleichzeitiger Einspeisung eines 0 VU = 0 dB-Signals verschieden hoher Frequenz, welches den Kompressor ganz oder teilweise zum Einsatz bringt. Verglichen mit einem Filter fester Übergangsfrequenz, ergibt sich eindeutig eine bedeutend wirksamere Geräuschverminderung bei höheren Frequenzen, trotz gleichzeitigem Vorhandensein tieffrequenter Signale. Der Regelkreis enthält einen zweistufigen nichtlinearen Integrator, um die Entstehung von Modulationsprodukten bei impulsförmigen Signalen zu verhindern.

Bei kleinen Änderungen des Signalpegels ist die Diode D 5 nicht leitend, d.h. die Zeitkonstante des Netzwerkes R 39, C 24 bewirkt einen hohen Glättungsgrad. Bei einem schnellen Pegelanstieg wird D 5 jedoch leitend, wodurch die Verstärkung des Regelkreises rasch herabgesetzt wird. Mit zunehmend impulsförmigen Signalen wird die Ansprechzeit auf ungefähr 1.5 ms reduziert. Um während dieses Intervalls ein Überschwingen des Ausgangs zu verhindern, enthält der Nebenzweig 2 Begrenzerdioden (D 2, D 3), welche nur bei extrem impulsförmigen Signalzuständen ansprechen, bis der Nebenzweig wieder auf seinen ursprünglichen Arbeitspunkt zurückkehrt. In der Folge besteht das Ausgangssignal während einer kurzen Zeitspanne aus einem grossen Teil des reinen Direktsignals und einem kleinen Anteil des begrenzten Signals, welches aus dem Nebenzweig zugemischt wird.



Charakteristiken des Aufnahme-Kompressors für kleine Signale bei gleichzeitiger Vollaussteuerung durch entsprechende Testfrequenzen

Bild 12.1. – 3.

Um Störungen durch die LösCHFrequenz zu vermeiden, ist die Verstärkung der Stufe Q 8 vor der Gleichrichtung durch einen Sperrkreis im Emitter (L 3, C 22) für diese Frequenz stark herabgesetzt. Die Kondensatoren C 19 und C 20 unterstützen diese Wirkung.

Wiedergabe-Elektronik (Expander) 1.077.852

Für die Wiedergabe wird im Prinzip dieselbe Schaltung wie für die Aufnahme verwendet. Anstelle des in der Aufnahme-Elektronik positiv zugemischten Nebenzweiges wird dieser negativ in den Hauptzweig rückgekoppelt (Q 3), was eine spiegelbildliche Charakteristik des Expanders bewirkt.

Die Expander für die beiden Kanäle sind ebenfalls auf einer steckbaren Schaltung untergebracht. Zusätzlich enthält diese Platte zwei VU-Meter-Verstärker (Q 9) zur Anpassung der 100 mV Pegel an die VU-Meter. Die Verstärkung ist mit P 103p einstellbar.

Das Signal am Eingang 9 (13) wird in der Stufe Q 1 von 40 mV auf den Dolby-Pegel von 100 mV verstärkt. Das Ausgangssignal wird dann mit dem Spannungsteiler R 14, R 15 an den A 77 Leitungspegel von 9 mV angepasst und dem Ausgang 11 (14) zugeführt.

Um den Betrieb auch ohne DOLBY-Elektronik zu ermöglichen, wird das Signal des Nebenzweiges im Wiedergabeteil durch Q 4 und im Aufnahmeteil durch Q 3 an Masse gelegt. Die Umschaltung erfolgt für Aufnahme und Wiedergabe gemeinsam durch den Schalter 50 "DOLBY IN-OUT" auf der Frontplatte.

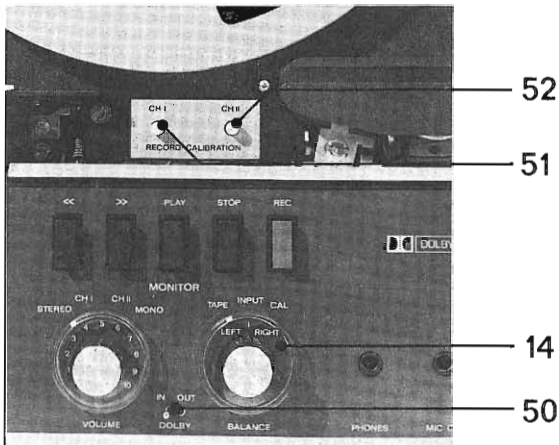


Bild 12.1.-4.

12.1.3. Einsatz der Schaltung im Tonbandgerät

Zur Erreichung einer guten Anpassung, müssen der Aufnahme- und der Wiedergabeteil mit gleichen Pegeln arbeiten, d.h. das Tonbandgerät muss zwischen Aufnahme- und Wiedergabe-Elektronik einen linearen Frequenzgang und ausserdem die Verstärkung 1 haben. Um die Austauschbarkeit von Aufnahmen nach dem DOLBY-System zu ermöglichen, müssen alle Punkte der Kompressor-Expander-Kennlinien in einer festen Beziehung zu einem absoluten Bezugspegel stehen. Der Bandfluss ist daher genormt und beträgt für den DOLBY 0 Pegel = 0 VU = 185 nWb/m. Eine Änderung der Verstärkung zwischen Aufnahme-Elektronik und Band kommt also einer Verschiebung der Kompressor-Expander-Kennlinien gleich. Um Unterschiede in der Empfindlichkeit verschiedener Bänder auszugleichen, ist zwischen dem Aufnahmekompressor und dem Aufnahmeverstärker ein Pegelregler eingeschaltet, der von aussen bedient werden kann (RECORD CALIBRATION 51/52).

Aufnahme-Kalibrierung (RECORD CALIBRATION)

1. Band einlegen, Bandgerät einschalten.
2. Aufnahmeregler 15/17 auf Null stellen.
3. Vor-Hinterbandkontrollschalter 14 auf Position CAL stellen.
4. Band auf Aufnahme starten (beide Aufnahmevorwahltasten 32 / 35 gedrückt).
5. Kalibrierregler 51 / 52 justieren, bis beide VU-Meter 0 VU anzeigen.
6. Vor-Hinterbandkontrollschalter 14 auf Position INPUT oder TAPE stellen.

VORSICHT.

Beim Umschalten "Vor-/Hinterband" während der Aufnahme nicht auf Position CAL schalten! Sonst wird der Testton des Kalibrieroszillators mitaufgezeichnet.

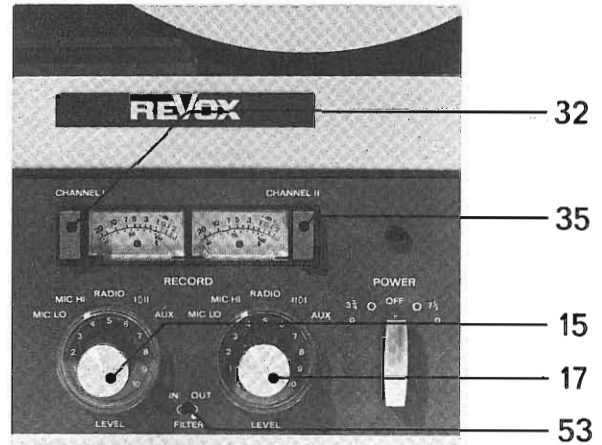


Bild 12.1.-5.

- 14 Vor-Hinterbandschalter
 - 15 Aufnahmeregler Kanal 1
 - 17 Aufnahmeregler Kanal 2
 - 32 Aufnahmevorwahltaste Kanal 1
 - 35 Aufnahmevorwahltaste Kanal 2
 - 50 DOLBY IN/OUT
Schalter zum Ein- und Ausschalten der DOLBY-Elektronik.
- RECORD-CALIBRATION
- 51 Aufnahme-Kalibrierung Kanal I
 - 52 Aufnahme-Kalibrierung Kanal II
 - 53 FILTER IN/OUT
Schalter zum Ein- und Ausschalten des Multiplex-Filters.

Indezahlen

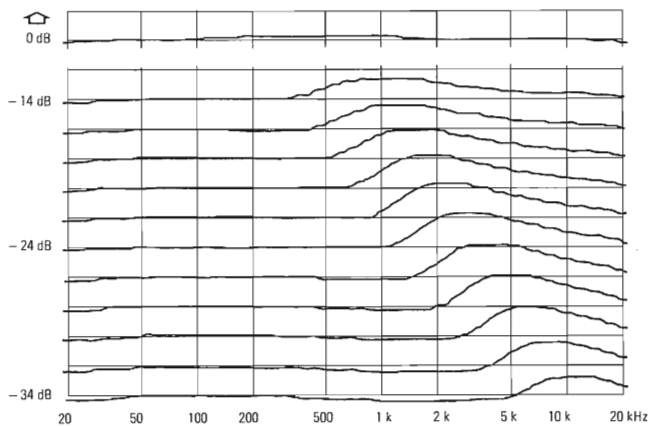
Die Indezahlen 50 bis 53 bezeichnen die zusätzlichen Bedienungselemente der DOLBY-Ausführung. Alle anderen Indezahlen beziehen sich auf die Bedienungsanleitung der Standard-Ausführung; es sind jedoch folgende Abweichungen zu beachten:

Standard-Ausführung

Taste SPEAKERS OFF
Taste REEL MOTORS OFF
Vor-Hinterbandkontrollschalter 14 :
Schaltstellung NAB
Schaltstellung IEC

DOLBY-Ausführung

nicht vorhanden
nicht vorhanden
entspricht TAPE
nicht vorhanden, durch CAL ersetzt (andere Funktion !)



Frequenzgang bei Fehlkalibrierung: 2 dB Anhebung zwischen Aufnahme-Kompressor und Wiedergabe-Expander

Bild 12.1. – 6.

12.1.4. Anpassung und Fehlanpassung

Der Frequenzgang einer hintereinandergeschalteten Aufnahme- und Wiedergabe-Kompressor-Expander-Kette sollte innerhalb ± 1 dB liegen. Die typischen Werte liegen jedoch weitaus enger. Fehlanpassung kann auf verschiedene Arten entstehen. Meistens ist die Ursache ein Pegelunterschied zwischen der Aufnahme- und Wiedergabe-Elektronik, entweder über das ganze Tonfrequenzgebiet oder nur bei den hohen Frequenzen. Die Auswirkungen sind in den Bildern 12.1.–6. und 12.1.–7. dargestellt

Andere Möglichkeiten sind:

Unkorrekter Abgleich.

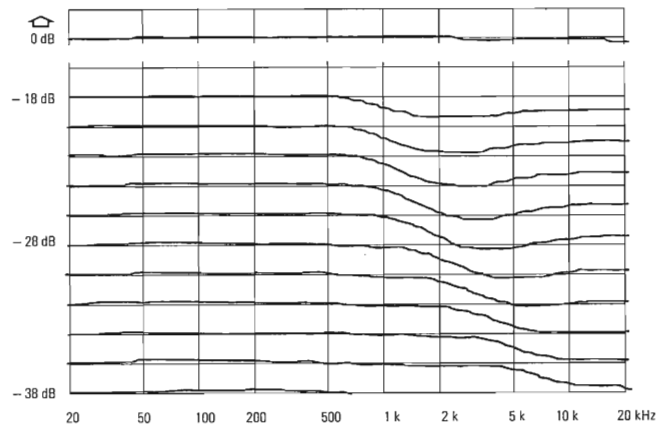
Addition von Toleranzen der Bauelemente (Hauptursache unterschiedliche FET Kennlinie).

Das empfindlichste Gebiet liegt bei ca. -25 VU. Ober- und unterhalb davon liegt der Frequenzgang in engen Toleranzen.

Basisprint 1.077.854

Dieser Print trägt die beiden steckbaren Kompressor- und Expander-Einheiten und beinhaltet deren Verbindungen untereinander. Ferner wird darauf von der $+21$ V Speisepannung die mit einer Zenerdiode auf $+7,2$ V gehaltene Spannung abgeleitet. Die $+27$ V Speisung (für das Relais auf dem Print der Aufnahme-Elektronik) wird durch ein RC-Glied entbrummt. Die Verbindungen zum Schalterprint, Eichpotentiometer-Print, Netzteilprint, VU-Meter-Print und den Schaltern "DOLBY IN-OUT", "FILTER IN-OUT" sowie "CALIBRATION" sind hier gesteckt oder gelötet.

12.1.4.



Frequenzgang bei Fehlkalibrierung: 2 dB Absenkung zwischen Aufnahme-Kompressor und Wiedergabe-Expander

Bild 12.1. – 7.

Eichpotentiometerprint 1.077.342

Dieser Print trägt die beiden Eichpotentiometer, womit der Aufnahmepegel beider Kanäle separat und von aussen an die unterschiedliche Empfindlichkeit verschiedener Bänder angepasst werden kann.

Schalterprint 1.077.426

Als Änderung gegenüber der Normalausführung A 77 enthält dieser Print die steckbaren Ein- und Ausgänge für die DOLBY-Elektronik. Der NAB-IEC Umschalter ist durch den Umschalter für die Vor- Hinterbandschaltung der VU-Meter ersetzt worden.

Die Entzerrung erfolgt in NAB-Norm und zwar in allen drei Stellungen des Vor-Hinterbandschalters (Tape, Input, Calibration).

Netztransformator 1.077.524

Als Änderung gegenüber der Normalausführung ist die Wicklung für die stabilisierte $+21$ V Speisepannung in der Drahtstärke von $0,9$ mm ϕ anstelle von $0,5$ mm ϕ ausgeführt. Die beiden 32 V-Wicklungen für die Endstufen sind weggelassen.

Aus-Schalter für Wickelmotor

An die Stelle dieses Schalters sind die beiden Eichpotentiometer plaziert worden.

VU-Meter-Pegel

Die Eichung der VU-Meter erfolgt auf dem DOLBY Wiedergabeprint. Die Regler in den Aufnahmeverstärkern sind wirkungslos.

Messbänder NAB 19 cm/s für REVOX A77 Dolby 50/3180 μ s
(Aufnahme vom 30. Nov. 1971)

Die Bänder enthalten folgende Aufzeichnungen:

1 kHz	30 s	AMPEX Operating Level
1 kHz	8 s	- 10 dB
10 kHz	60 s	- 10 dB

Frequenzgangteil: alles - 20 dB, je 8 s

1k, 40, 63, 125, 250, 500, 1k, 2k, 4k, 6,3k,
8k, 10k, 12,5k, 14k, 16k, 18k,

1k - 10 dB

Als Frequenzgang-Referenz diente ein DIN Bezugsband 19 S
(70 μ s) Ausgabe 1970, Nr. 5608; als Pegel Referenz war ein
AMPEX-Band verwendet worden. (Nov. 71.)

Für den Frequenzgang wurden folgende Korrekturwerte
benutzt (70 μ s auf 50/3180 μ s).

40	Hz	+ 3,6 dB
60		+ 1,8
125		+ 0,1
250		- 0,4
500		- 0,2
1	k	0
2		+ 0,7
4		+ 1,7
6,3		+ 2,1
8		+ 2,3
10		+ 2,4
12		+ 2,5
15		+ 2,5

Das DIN Bezugsband
wurde benützt, weil
das AMPEX-Band
andere Frequenz-
aufzeichnungen hat
und zudem nur bis
15 k reicht.

REVOX A77 mit DOLBY-B-System, zusätzliche technische
Daten

gemessen mit Tonband REVOX 601, DOLBY-Elektronik
eingeschaltet.

2-Spur-Ausführung (für die 4-Spur-Ausführung gelten die
Angaben in Klammern)

Geräuschspannungsabstand, über Band gemessen, bewertet
nach CCIT:

bei 19 cm/s besser als 67 dB (65 dB)
bei 9.5 cm/s besser als 64 dB (62 dB)

bewertet nach ASA A:

bei 19 cm/s besser als 70 dB (67 dB)
bei 9.5 cm/s besser als 67 dB (65 dB)

Klirrfaktor, über Band gemessen,
Vollaussteuerung (500 Hz):

bei 19 cm/s besser als 1.0 % (1.5 %)
bei 9.5 cm/s besser als 1.5 % (2.0 %)

Aussteuerung 0 dB (100 %):

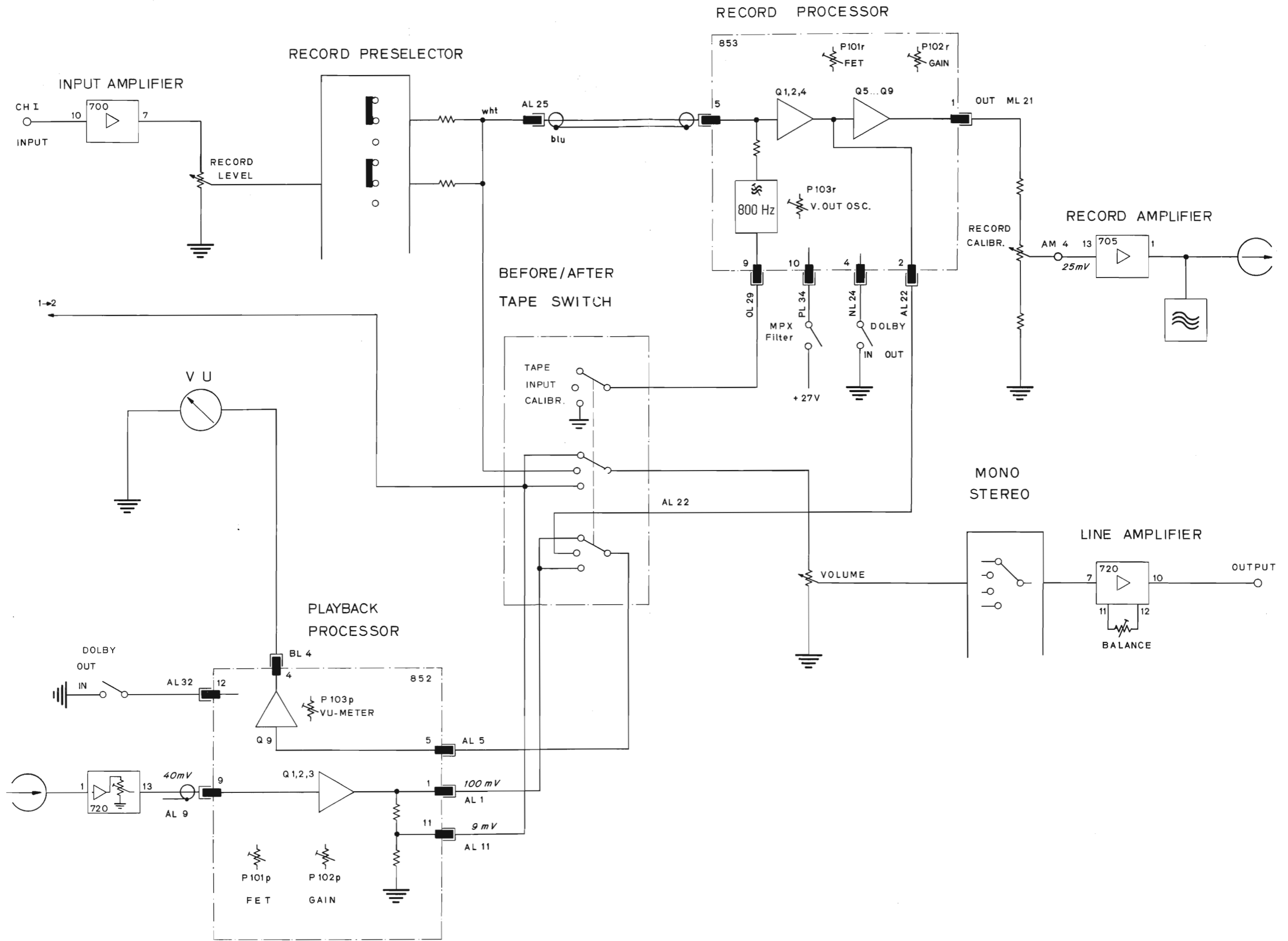
bei 19 cm/s besser als 0.5 % (0.5 %)
bei 9.5 cm/s besser als 0.5 % (1.0 %)

Alle weiteren Daten sind identisch mit den Daten der
Standard-Ausführung.

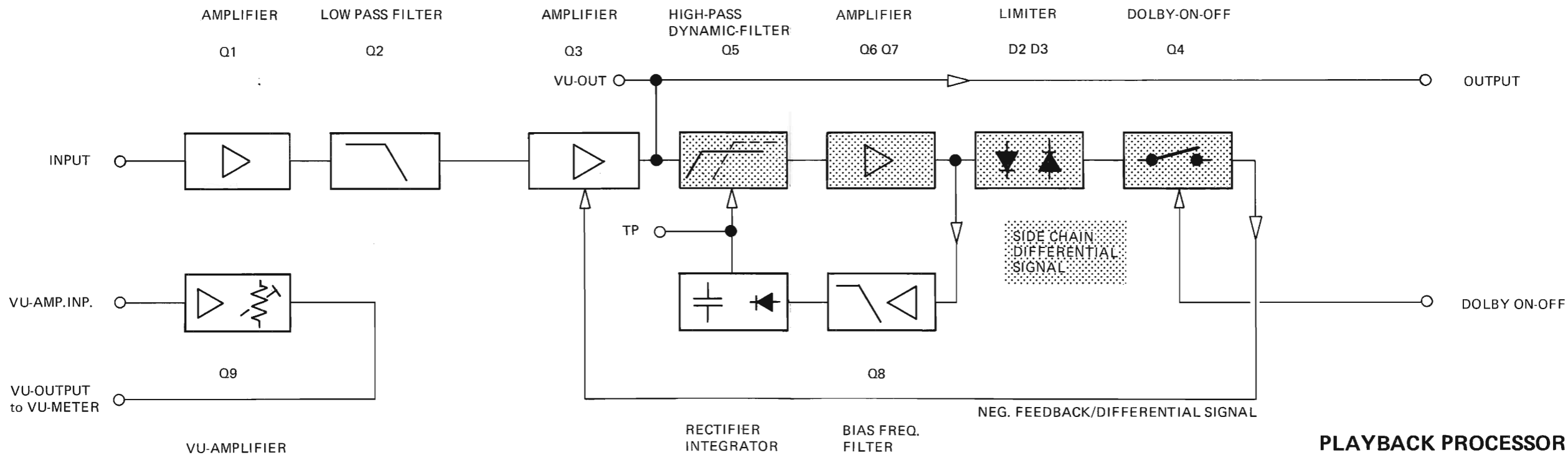
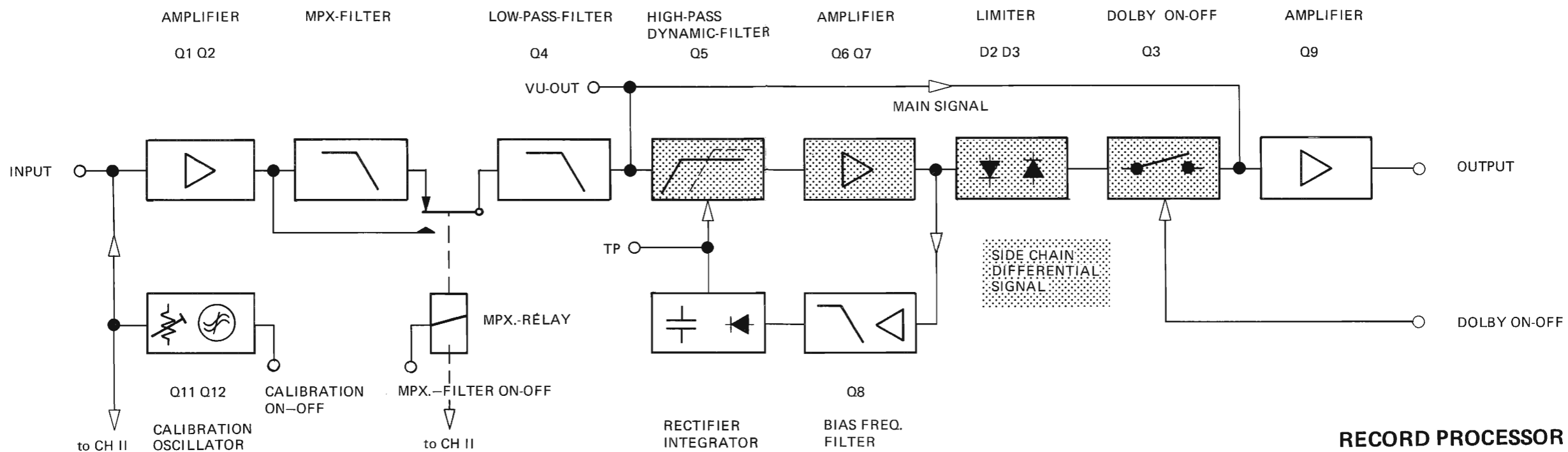
SERVICE-ANLEITUNG "REVOX A77-DOLBY"

Pos.	Operation	Mess-Zusammenfassungen	Instrumente	Geschwind. cm/s	Frequenz	Spannung U	Messpunkte	Einstellpunkte
1.	Einstellung der stabilisierten Spannung	Die Spannung muss genau eingestellt werden.	Universalinstrumente	19		+ 21 V DC	gelber Draht ED 1	P 106
2.	Abtastkopf-Einstellung (S.A. 6.2.1.)	Kopfstellung verändern, bis die erforderliche Tachometersignalspannung erreicht ist.	Röhrevoltmeter	9,5		40 m V AC	E 1 – E 2	Abtastkopf - Befestigungsschrauben
3.	HF-Sperrkreise Aufnahme (S.A. 6.4.3.)	Spannungsminimum einstellen	Röhrevoltmeter	19	120 kHz	< 300 m V	nach Bild 6.4.–63/64	L 501
4.	HF-Sperrkreise Wiedergabe (S.A. 6.4.4.)	Spannungsminimum einstellen	Röhrevoltmeter	19	120 kHz	< 50 m V	P 801 Schleifer	L 801
5.	Tacho-Abgleich (S.A. 6.2.2.)	Tacho-Frequenz einstellen (mind. 10 sec. Messzeit)	Digital-Zähler	19 9,5	1601 Hz 800 Hz	10 V	Pkt. 2 von T 201	T 201 P 201
6.	Oszillator und HF-Einstellungen	Nach Service-Anl. 6.4 Ersatzspule Abgleich	Röhrevoltmeter Digital-Zähler Digital-Zähler	19 19 19	120 kHz 120 kHz ± 5 kHz 120 kHz ± 5 kHz	2 Spur 21 V AC	HB3–HB6 HB3–HB6 HB3–HB6	blau u. oranger Draht Dummy load L 601
7.	DOLBY-Aufnahme-Einstellungen Stellung "OUT" Stellung "IN"	FET-Vorspannung auf Minimum stellen Verstärkungstrimpot. auf Minimum stellen Schalter "DOLBY" 50 auf "OUT" NF-Generator an "AUX" Eingänge anschliessen Pegeleinstellung am Generator Pegeleinstellung am Generator Schalter "DOLBY" auf "IN" Spannungserhöhung an Dolby Ausg. messen Pegeleinstellung Pegelabsenkung um 2 dB	T 19 T 19 Röhrevoltmeter T 19 Röhrevoltmeter T 19 Röhrevoltmeter T 19 Röhrevoltmeter T 19 Röhrevoltmeter		5 kHz 5 kHz 5 kHz 5 kHz 5 kHz 5 kHz	~ 0,45 m V 3 m V 2,6 m V ~ 7 m V (+ 8 dB) 8,2 m V (+ 10 dB) – 2 dB	P1, P2 P3, P4 P3, P4 P3, P4 P3, P4	P 101 r (CH I, CH II) P 102 r (CH I, CH II) Stellung "OUT" Generator Generator Generator P 102 r P 101 r
8.	DOLBY-Wiedergabe-Einstellungen Stellung "OUT" Stellung "IN"	FET-Vorspannung auf Minimum stellen Verstärkungstrimpot. auf Minimum stellen Schalter "DOLBY" 50 auf "OUT" NF-Generator auf "DOLBY"-Eingänge anschliessen. (mit Klemmprüfspitzen) Pegeleinstellung am Generator Schalter "DOLBY" 50 auf "IN" Spannungssenkung an Dolby-Ausgängen einstellen Pegelanhebung um 2 dB	T 19 T 19 Röhrevoltmeter T 19 Röhrevoltmeter T 19 Röhrevoltmeter		5 kHz 5 kHz 5 kHz 5 kHz	 7,6 m V – 10 dB = 2,4 m V + 2 dB = 3 m V	P5, P6 P7, P8 P7, P8 P7, P8	P 101 p (CH I, CH II) P 102 p (CH I, CH II) P 102 p P 101 r
9.	VU-Meter Einstellung	NF-Generator an "AUX"-Eingänge anschliessen Generatorspannung ändern VU-Meter eichen	T 19 od. Generator		1 kHz 1 kHz 1 kHz	~ 13 m V 100 m V 0 VU	P1, P2	P 103 p
10.	Balance-Einstellung							
11.	Spalteinstellung Wiedergabekopf	Nach Service-Anleitung 6.3.1. u. 6.3.2.	Dolby-Bezugsband					
12.	Wiedergabe Pegel ab Testband	Wiedergabepegel-Eichung	VU-Meter	19		185 nWb/m = 0 VU		P 801 v. Steckkarte 720
13.	Frequenzgangwiedergabe	Nach Service-Anleitung 6.3.4. und gemäss Beilageblatt.						
14.	Spalteinstellung Aufnahmekopf	"REC. CAL." Potentiometer 51/52 auf linken Anschlag T 19 Generatorpegel so einstellen (~ 13 m V) dass VU-Meter 0 dB anzeigt. Generatorpegel absenken – 20 dB Spalteinstellung nach S.A. 6.5.3.			10 kHz 10 kHz	VU = 0 dB – 20 dB		

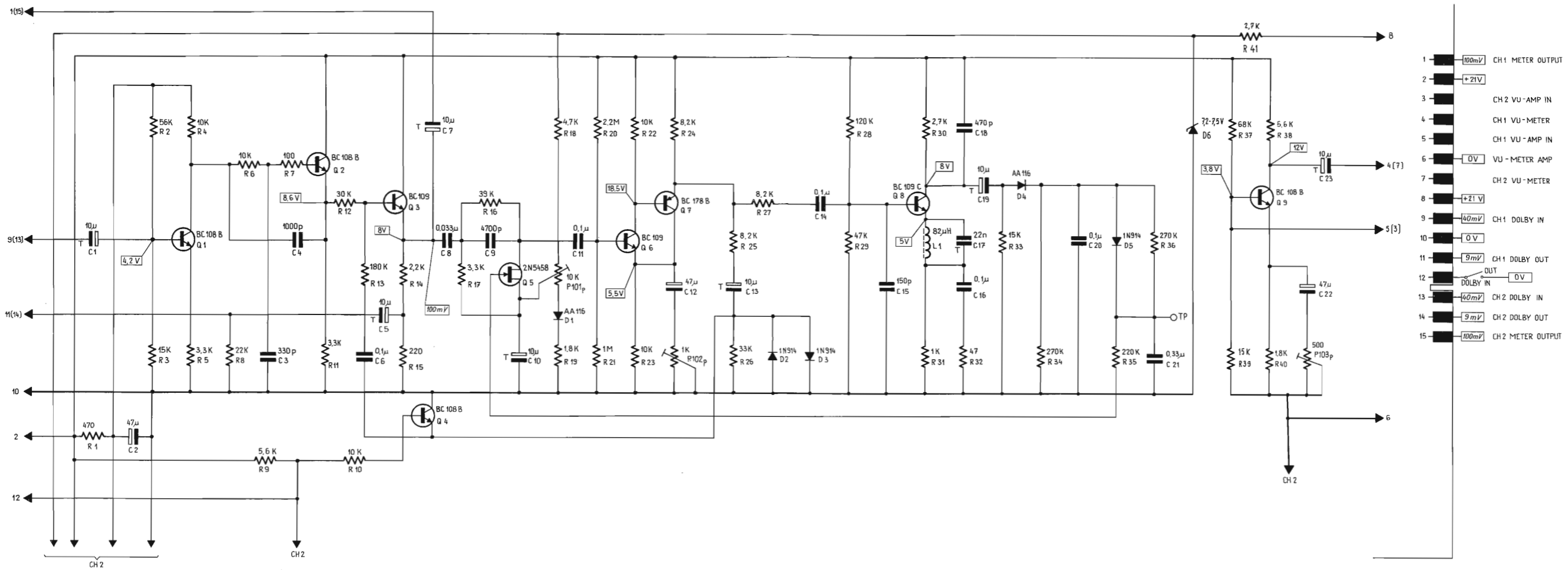
15.	HF-Vormagnetisierung	Nach Service-Anleitung 6.5.2. △ U für Scotch 207	T 19	19 9,5		4 dB 5 dB	OUTPUT CH I, CH II	
16.	Aufnahme Pegel und Eichoszillator-Einstellungen	Taste – 6 dB drücken (T 19) Stellung "INPUT": T 19 - Generator so einstellen, dass VU-Meter – 1 dB anzeigen. "REC. CAL." Potentiometer 51/52 links anschlagen und Generatorpegel erhöhen Vor- Hinterbandschalter 14 auf "TAPE" Auf Aufnahme schalten und "RECORD LEVEL" Potentiometer 15/17 so einstellen das VU-Meter 0 dB anzeigt. Generatorpegel absenken Aufnahmepegel erhöhen "REC. LEVEL" Potentiometer 15/17 an linken Anschlag, Vor- Hinterbandschalter 14 auf "CAL." und Eichgenerator kalibrieren	T 19 VU-Meter Generator VU-Meter Generator VU-Meter VU-Meter		1 kHz	– 1 dB + 10 dB 0 dB – 10 dB 0 dB 0 dB		"REC. LEVEL" Potentiometer 15/17 "REC. CAL." Potentiometer 51/52 P 103 r
17.	DOLBY-Frequenzgang-Messung	T 19-Generatorpegel um 20 dB absenken Schalter "DOLBY" 50 auf "IN" Frequenzgang-Toleranzen Pegelunterschied MONO — STEREO Multiplex-Filter Dämpfung	T 19 T 19 / Röhrenvoltmeter	19 9,5	30–20'000 Hz 50–15'000 Hz 30–16'000 Hz 50–10'000 Hz 10 kHz 18 kHz	– 20 dB + 2/–3 dB ± 1,5 dB + 2/–3 dB ± 1,5 dB < 0,5 dB – 25 dB	OUTPUT OUTPUT OUTPUT OUTPUT OUTPUT	
18.	Ausgangspegel-Kontrolle	T 19-Generator auf 1 kHz Aufnahmepegel auf 0 dB Anzeige Ausgangsspannung messen (Radio Output) Pegelunterschied MONO — STEREO	T 19 T 19 Röhrenvoltmeter		1 kHz	560 m V ± 1 dB < 1 dB	Radio-Ausgang	
19.	Klirrfaktor-Messung	K 3 - Messung Werte unabhängig von Dolby-Schalter-Stellung	T 19 Klirrfaktormessbrücke	19 9,5 19 9,5	1,5 kHz 1,5 kHz 1,5 kHz 1,5 kHz	+ 6 dB + 6 dB 0 VU 0 VU	1,5 % 2 % 0,5 % 1,0 %	
20.	Geräusch- und Fremdspannungs-Messung über Band.	Schalter "DOLBY" 50 auf "IN" Schalter "DOLBY" 50 auf "OUT" Geräuschspannung nach CCIT bewertet.	T 19	9,5 19 9,5 19	Fremdspg. Geräuschspg. Fremdspg. Geräuschspg. Fremdspg. Geräuschspg. Fremdspg. Geräuschspg.	4 Spur – 53 dB – 62 dB – 56 dB – 65 dB – 52 dB – 53 dB – 55 dB – 56 dB	2 Spur – 64 dB – 67 dB	
21.	Geräusch- und Fremdspannungs-Messung ohne Band	Gerät in "PLAY" - Stellung Fremd- und Geräuschspannung bezogen auf + 6 VU Toleranzen: Vor-Hinterbandkontrollschalter 14 auf "INPUT"		19 9,5	Fremdspg. Geräuschspg. Fremdspg. Geräuschspg.	> 58 dB > 68 dB > 58 dB > 64 dB > 75 dB		
22.	Übersprechdämpfung MONO	Nach Service-Anleitung 6.6.5., Trimmer P 305 nachstellen bei unterschiedlichen Werten zwischen "DOLBY IN" und "DOLBY OUT".						
23.	Übersprechdämpfung STEREO	Nach Service-Anleitung 6.6.6.						
24.	Löschdämpfung	Nach Service-Anleitung 6.6.4.						
25.	Endkontrolle	MONO-STEREO Umschalter, Spurüberspielung, Eingangsempfindlichkeit, Geräuschspg., -Abstand in Stellung "MICRO" (> 45 dB) Mechanische Endkontrolle						



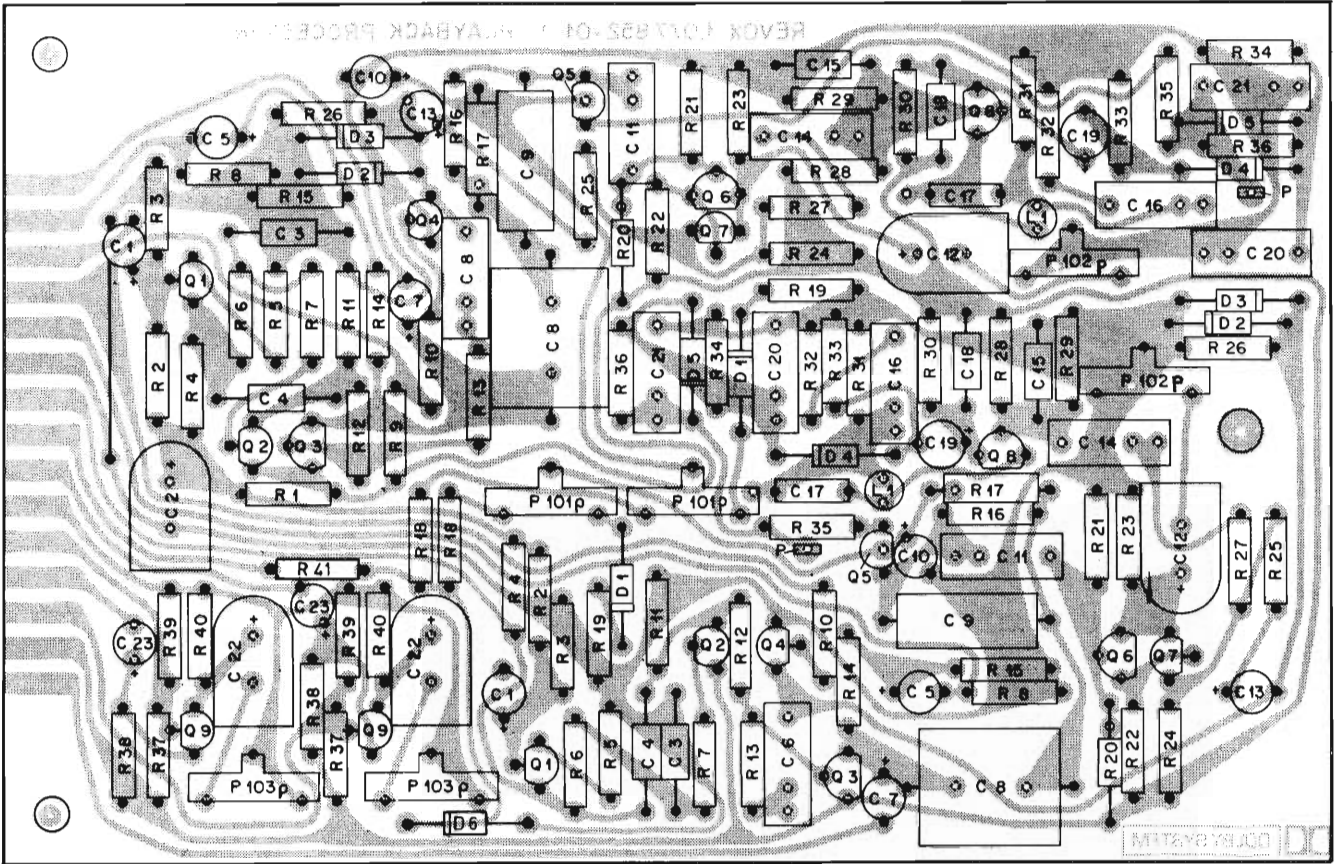
Function Diagram A77 DOLBY



Block Diagram A77 DOLBY



REAR VIEW OF PLAYBACK PROCESSOR



Playback Processor 1.077.852

Unspecified carbon film resistors:
1/8 W - 5 %

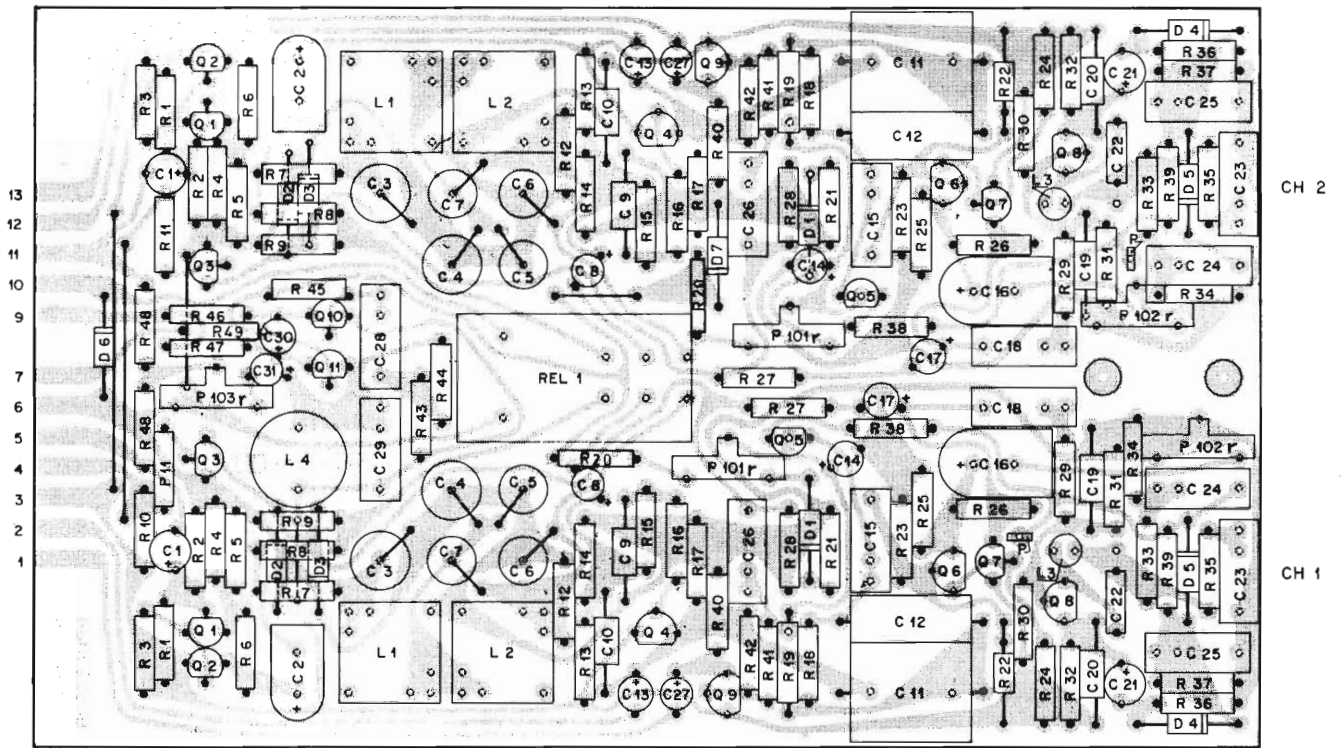
**
Commercial types

IDENTIFICATION	PART NAME	TYPE / REMARKS	SPECIFICATIONS	ORDER NUMBER
	Playback Processor 1.077.852	assembled		1.077.852
C 1	Capacitor	tantalum	10 μ F - 50% - 16V	* *
C 2	Capacitor	elektrolytic	47 μ F - 100% - 25V	* *
C 3	Capacitor	polystyrene	330 pF - 5% - 63V	* *
C 4	Capacitor	polystyrene	1 nF - 5% - 25V	* *
C 5	Capacitor	tantalum	10 μ F - 50% - 16V	* *
C 6	Capacitor	polyester	0.1 μ F - 20% - 160V	* *
C 7	Capacitor	tantalum	10 μ F - 50% - 16V	* *
C 8	Capacitor	polystyrene	33 nF - 1% - 63V	* *
C 9	Capacitor	polystyrene	4.7 μ F - 1% - 63V	* *
C 10	Capacitor	tantalum	10 μ F - 50% - 16V	* *
C 11	Capacitor	polyester	0.1 μ F - 20% - 160V	* *
C 12	Capacitor	electrolytic	47 μ F - 100% - 25V	* *
C 13	Capacitor	tantalum	10 μ F - 50% - 25V	* *
C 14	Capacitor	polyester	0.1 μ F - 20% - 160V	* *
C 15	Capacitor	polystyrene	150 pF - 5% - 63V	* *
C 16	Capacitor	polyester	0.1 μ F - 5% - 100V	* *
C 17	Capacitor	polyester	22 nF - 5% - 250V	* *
C 18	Capacitor	polystyrene	470 pF - 5% - 63V	* *
C 19	Capacitor	tantalum	10 μ F - 50% - 16V	* *
C 20	Capacitor	polyester	0.1 μ F - 20% - 160V	* *
C 21	Capacitor	polyester	0.33 μ F - 20% - 63V	* *
C 22	Capacitor	elektrolytic	47 μ F - 10% - 25V	* *
C 23	Capacitor	tantalum	10 μ F - 50% - 16V	* *
D 1	Ge - Diode	AA 116		* *
D 2	Si - Diode	1N 914		* *
D 3	Si - Diode	1N 914		* *
D 4	Ge - Diode	AA 116		* *
D 5	Si - Diode	1N 914		* *
D 6	Z - Diode		7.5 V - 5 % - 0.4 W	* *
P 1	Flat - Connector			54.02.0320
P 101	Trim - Potentiometer		10 k - 20% - 0.15 W	* *
P 102	Trim - Potentiometer		1 k - 20% - 0.15 W	* *
P 103	Trim - Potentiometer		500 - 20% - 0.15 W	* *
Q 1	Transistor	BC 108 B		* *
Q 2	Transistor	BC 108 B		* *
Q 3	Transistor	BC 109 C		* *
Q 4	Transistor	BC 108 B		* *
Q 5	Transistor	2N 5458		* *
Q 6	Transistor	BC 109 C		* *
Q 7	Transistor	BC 178 B		* *
Q 8	Transistor	BC 109 C		* *
Q 9	Transistor	BC 108 B		* *

Unspecified carbon film resistors:
1/8 W - 5 %

**
Commercial types

IDENTIFICATION	PART NAME	TYPE / REMARKS	SPECIFICATIONS	ORDER NUMBER
R 1	Resistor	carbon film	470	* *
R 2	Resistor	carbon film	56 k	* *
R 3	Resistor	carbon film	15 k	* *
R 4	Resistor	carbon film	10 k	* *
R 5	Resistor	carbon film	3.3 k	* *
R 6	Resistor	carbon film	10 k	* *
R 7	Resistor	carbon film	100	* *
R 8	Resistor	carbon film	22 k	* *
R 9	Resistor	carbon film	5.6 k	* *
R 10	Resistor	carbon film	10 k	* *
R 11	Resistor	carbon film	3.3 k	* *
R 12	Resistor	carbon film	33 k	* *
R 13	Resistor	carbon film	180 k	* *
R 14	Resistor	carbon film	2.2 k	* *
R 15	Resistor	carbon film	220	* *
R 16	Resistor	carbon film	39 k	* *
R 17	Resistor	metal film	3.3 k - 1% - 0.33 W	* *
R 18	Resistor	carbon film	4.7 k	* *
R 19	Resistor	carbon film	1.8 k	* *
R 20	Resistor	carbon film	2.2M - 5% - 0.25 W	* *
R 21	Resistor	carbon film	1 M	* *
R 22	Resistor	carbon film	10 k	* *
R 23	Resistor	carbon film	10 k	* *
R 24	Resistor	carbon film	8.2 k	* *
R 25	Resistor	carbon film	8.2 k	* *
R 26	Resistor	carbon film	33 k	* *
R 27	Resistor	carbon film	8.2 k	* *
R 28	Resistor	carbon film	120 k	* *
R 29	Resistor	carbon film	47 k	* *
R 30	Resistor	carbon film	2.7 k	* *
R 31	Resistor	carbon film	1 k	* *
R 32	Resistor	carbon film	47 k	* *
R 33	Resistor	carbon film	15 k	* *
R 34	Resistor	carbon film	270 k	* *
R 35	Resistor	carbon film	220 k	* *
R 36	Resistor	carbon film	270 k	* *
R 37	Resistor	carbon film	68 k	* *
R 38	Resistor	carbon film	5.6 k	* *
R 39	Resistor	carbon film	15 k	* *
R 40	Resistor	carbon film	1.8 k	* *
R 41	Resistor	carbon film	2.5 k	* *
L 1	HF - choke		82 μ H - 5%	62.02.4820



Record Processor 1.077.853

Unspezifiziert carbon film resistors:
1/8 W - 5 %

**
Commercial types

IDENTIFICATION	PART NAME	TYPE / REMARKS	SPECIFICATIONS	ORDER NUMBER
	Record Processor 1.077.853	assembled		1.077.853
C 1	Capacitor	tantalum	10 μ F - 50% - 25V	* *
C 2	Capacitor	elektrolytic	22 μ F - 100% - 25V	* *
C 3	Capacitor	polystyrene	6.8 nF - 2% - 63V	* *
C 4	Capacitor	polystyrene	6.8 nF - 2% - 63V	* *
C 5	Capacitor	polystyrene	3.9 nF - 2% - 63V	* *
C 6	Capacitor	polystyrene	3.9 nF - 2% - 63V	* *
C 7	Capacitor	polystyrene	3.9 nF - 2% - 63V	* *
C 8	Capacitor	tantalum	3.3 μ F - 50% - 16V	* *
C 9	Capacitor	polystyrene	330 pF - 5% - 25V	* *
C 10	Capacitor	polystyrene	1 nF - 5% - 25V	* *
C 11	Capacitor	polystyrene	33 nF - 1% - 63V	* *
C 12	Capacitor	polystyrene	4.7 nF - 1% - 63V	* *
C 13	Capacitor	tantalum	10 μ F - 50% - 16V	* *
C 14	Capacitor	tantalum	10 μ F - 50% - 16V	* *
C 15	Capacitor	polyester	0.1 μ F - 20% - 160V	* *
C 16	Capacitor	elektrolytic	47 μ F - 100% - 25V	* *
C 17	Capacitor	tantalum	10 μ F - 50% - 16V	* *
C 18	Capacitor	polyester	0.1 μ F - 20% - 160V	* *
C 19	Capacitor	polystyrene	150 pF - 5% - 25V	* *
C 20	Capacitor	polystyrene	470 pF - 5% - 25V	* *
C 21	Capacitor	tantalum	10 μ F - 50% - 25V	* *
C 22	Capacitor	polyester	22 nF - 5% - 250V	* *
C 23	Capacitor	polyester	0.1 μ F - 5% - 100V	* *
C 24	Capacitor	polyester	0.33 μ F - 20% - 63V	* *
C 25	Capacitor	polyester	0.1 μ F - 20% - 160V	* *
C 26	Capacitor	polyester	0.1 μ F - 20% - 160V	* *
C 27	Capacitor	tantalum	3.3 μ F - 50% - 16V	* *
C 28	Capacitor	polyester	0.1 μ F - 20% - 160V	* *
C 29	Capacitor	polyester	0.22 μ F - 20% - 100V	* *
C 30	Capacitor	tantalum	10 μ F - 50% - 16V	* *
C 31	Capacitor	tantalum	3.3 μ F - 50% - 16V	* *
D 1	Ge - Diode	AA 116		* *
D 2	Si - Diode	1N 914		* *
D 3	Si - Diode	1N 914		* *
D 4	Ge - Diode	AA 116		* *
D 5	Si - Diode	1N 914		* *
D 6	Si - Diode	1N 4448		* *
D 7	Z - Diode		7.5 V - 5% - 0.4 W	* *
P 1	Flat - connector			54.02.0320
K 1	Relay		24 V - 0.3 A	56.04.0126

Unspecified carbon film resistors:
1/8 W - 5 %

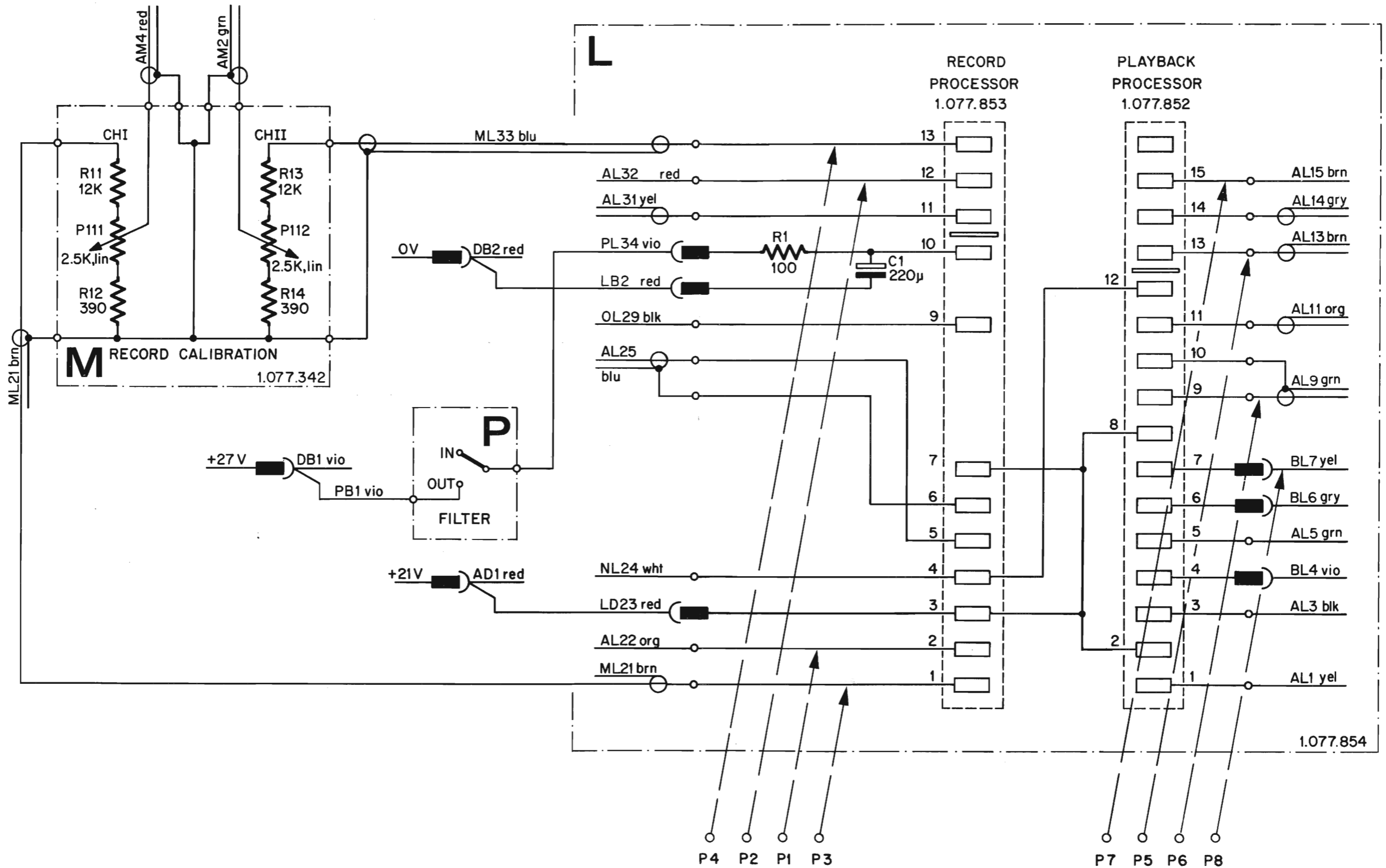
**
Commercial types

IDENTIFICATION	PART NAME	TYPE / REMARKS	SPECIFICATIONS	ORDER NUMBER
L 1	Filter choke		31 mH - assembled	1.022.134
L 2	Filter choke		18 mH - assembled	1.022.133
L 3	HF - choke		82 μ F - 5 %	62.02.4820
L 4	HF - choke		150 mH - 5 %	62.02.3154
P 101	Trim - Potentiometer		10k - 20% - 0.15W	* *
P 102	Trim - Potentiometer		1k - 20% - 0.15W	* *
P 103	Trim - Potentiometer		50k - 20% - 0.15W	* *
Q 1	Transistor	BC 108 B		* *
Q 2	Transistor	BC 178 B		* *
Q 3	Transistor	BC 108 B		* *
Q 4	Transistor	BC 109 C		* *
Q 5	Transistor	2N 5458		* *
Q 6	Transistor	BC 109 C		* *
Q 7	Transistor	BC 178 B		* *
Q 8	Transistor	BC 109 C		* *
Q 9	Transistor	BC 109 C		* *
Q 10	Transistor	BC 108 B		* *
Q 11	Transistor	BC 108 B		* *
R 1	Resistor	carbon film	1 M	* *
R 2	Resistor	carbon film	56 k	* *
R 3	Resistor	carbon film	5.6 k	* *
R 4	Resistor	carbon film	2.7 k	* *
R 5	Resistor	carbon film	270	* *
R 6	Resistor	carbon film	5.6 k	* *
R 7	Resistor	carbon film	1.8 k	* *
R 8	Resistor	carbon film	10 k	* *
R 9	Resistor	carbon film	10 k	* *
R 10	Resistor	carbon film	5.6 k	* *
R 11	Resistor	carbon film	10 k	* *
R 12	Resistor	carbon film	1.8 k	* *
R 13	Resistor	carbon film	470 k	* *
R 14	Resistor	carbon film	220 k	* *
R 15	Resistor	carbon film	10 k	* *
R 16	Resistor	carbon film	100	* *
R 17	Resistor	carbon film	2.7 k	* *
R 18	Resistor	carbon film	39 k	* *
R 19	Resistor	carbon film	3.3 k - 1% - 0.33W	* *
R 20	Resistor	carbon film	4.7 k	* *
R 21	Resistor	carbon film	1.8 k	* *
R 22	Resistor	carbon film	2.2 M	* *
R 23	Resistor	carbon film	1 M	* *
R 24	Resistor	carbon film	15 k	* *
R 25	Resistor	carbon film	15 k	* *

Unspecified carbon film resistors:
1/8 W - 5 %

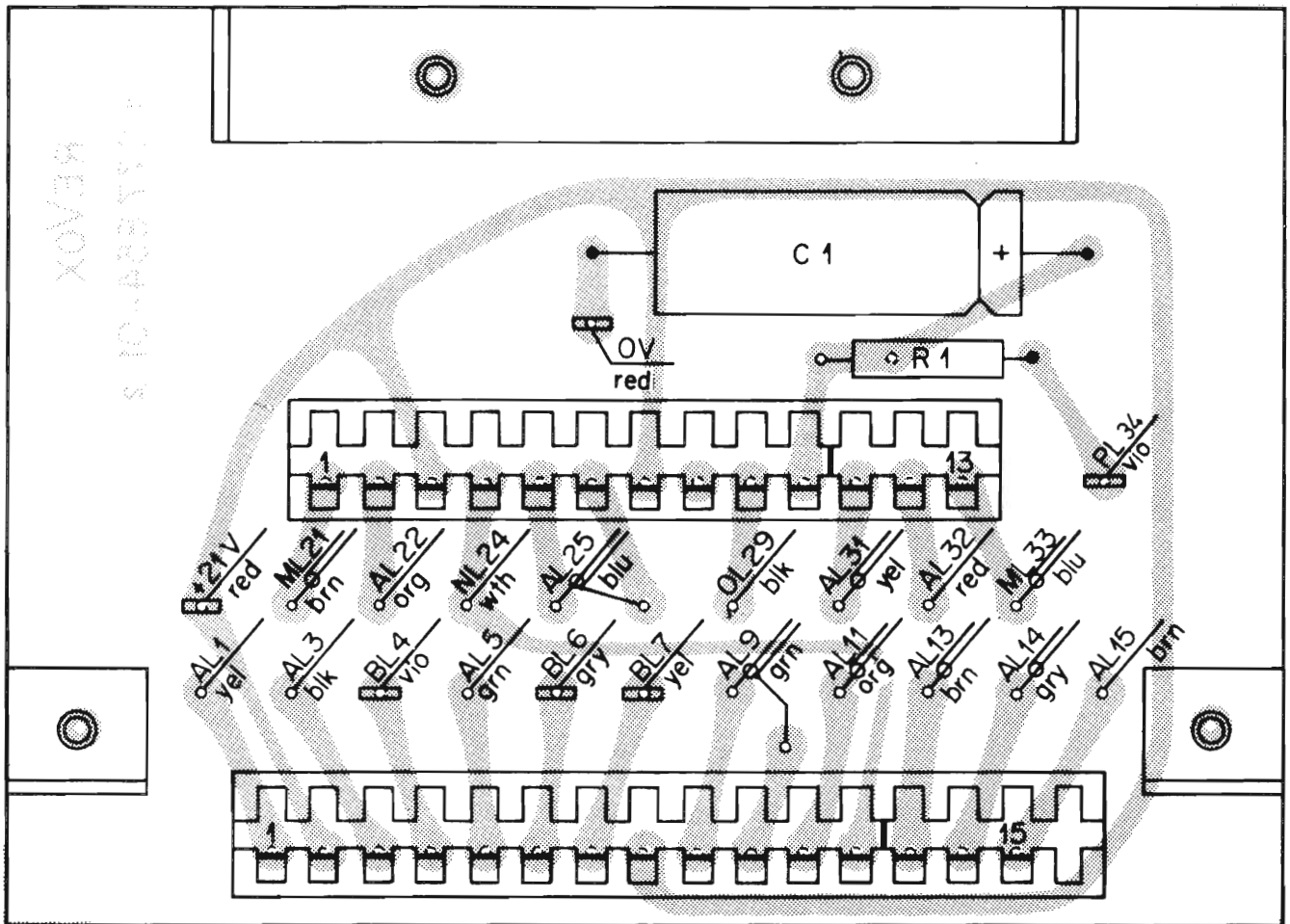
**
Commercial types

IDENTIFICATION	PART NAME	TYPE / REMARKS	SPECIFICATIONS	ORDER NUMBER
R 26	Resistor	carbon film	15 k	* *
R 27	Resistor	carbon film	8.2 k	* *
R 28	Resistor	carbon film	33 k	* *
R 29	Resistor	carbon film	8.2 k	* *
R 30	Resistor	carbon film	120 k	* *
R 31	Resistor	carbon film	47 k	* *
R 32	Resistor	carbon film	2.7 k	* *
R 33	Resistor	carbon film	1 k	* *
R 34	Resistor	carbon film	33	* *
R 35	Resistor	carbon film	47	* *
R 36	Resistor	carbon film	15 k	* *
R 37	Resistor	carbon film	270 k	* *
R 38	Resistor	carbon film	220 k	* *
R 39	Resistor	carbon film	270 k	* *
R 40	Resistor	carbon film	15 k	* *
R 41	Resistor	carbon film	180 k	* *
R 42	Resistor	carbon film	27 k	* *
R 43	Resistor	carbon film	6.8 k	* *
R 44	Resistor	carbon film	15 k	* *
R 45	Resistor	carbon film	100 k	* *
R 46	Resistor	carbon film	3.3 k	* *
R 47	Resistor	carbon film	3.3 k	* *
R 48	Resistor	carbon film	1 M	* *
R 49	Resistor	carbon film	2.7 k	* *



REV0X

10-88377-01 S

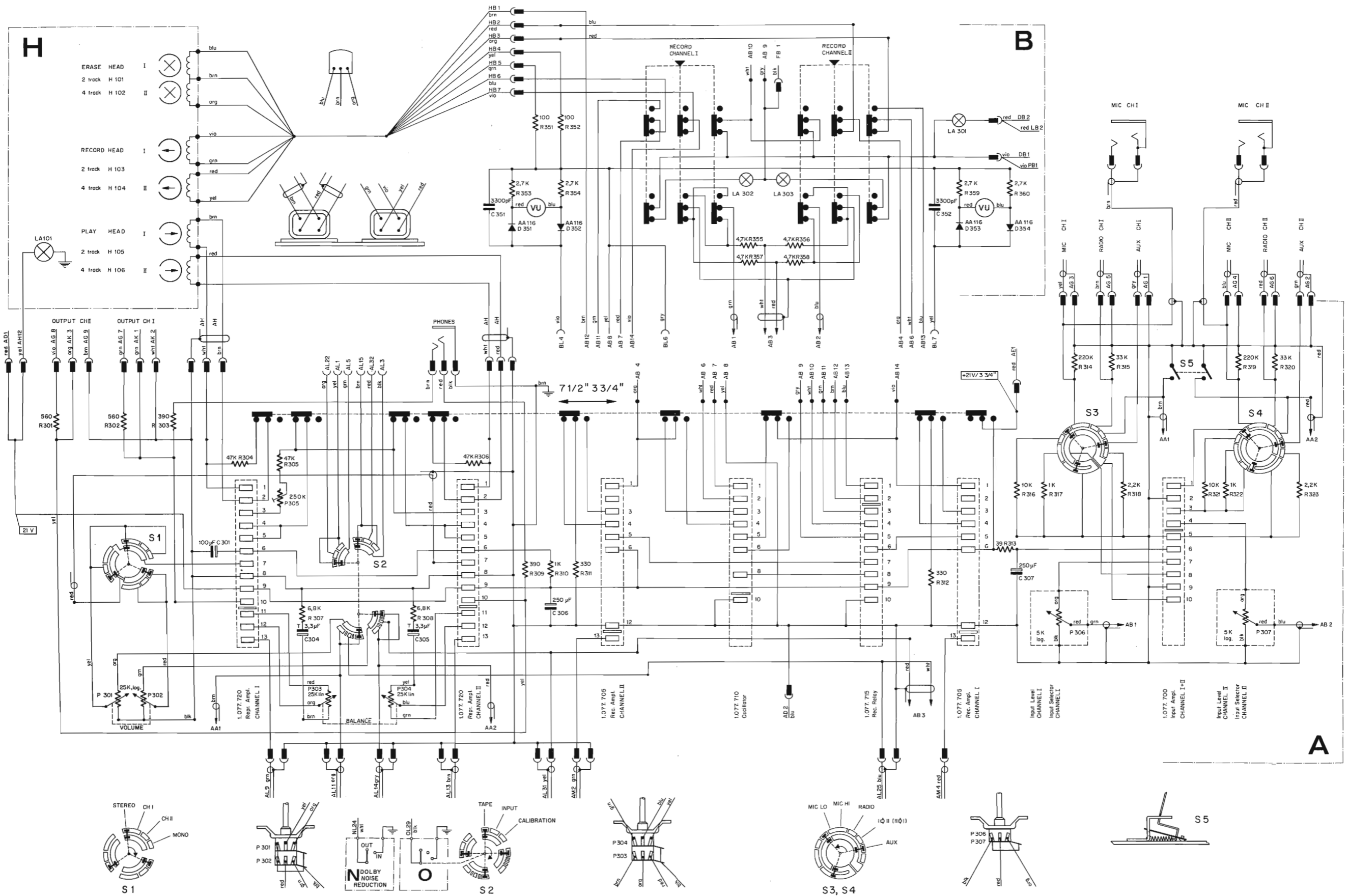


Interconnection 1.077.854

Unspecified carbon film resistors:
1/8 W – 5 %

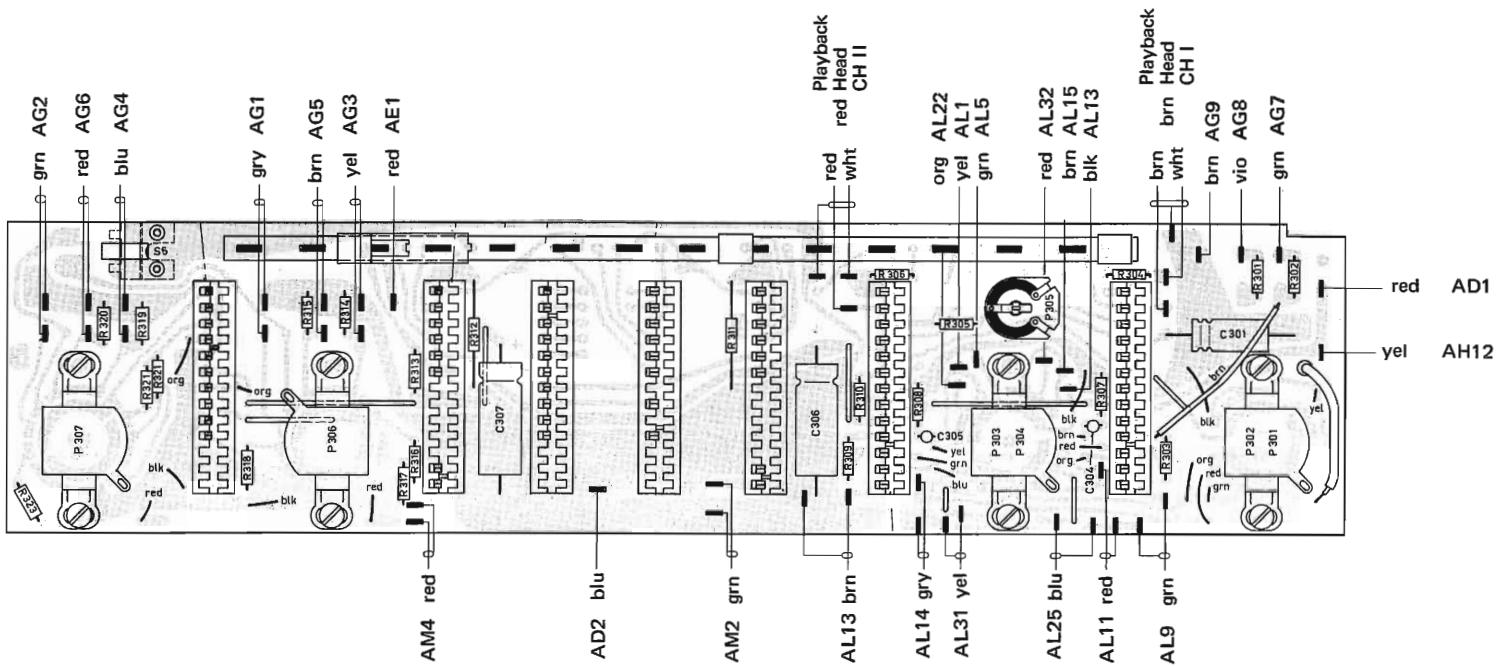
**
Commercial types

IDENTIFI- CATION	PART NAME	TYPE / REMARKS	SPECIFICATIONS	ORDER NUMBER
	Interconnection 1.077.854	assembled		1.077.854
	Connector	for 1.077.853		1.012.134
	Connector	for 1.077.852		1.012.166
	Coding Piece	2 pieces		1.077.435.-10
	Flat-Connector	6 pieces		54.02.0320
C1	Capacitor	elektrolytic		* *
R1	Resistor	carbon film	100 – 5% – 0.33 W	* *

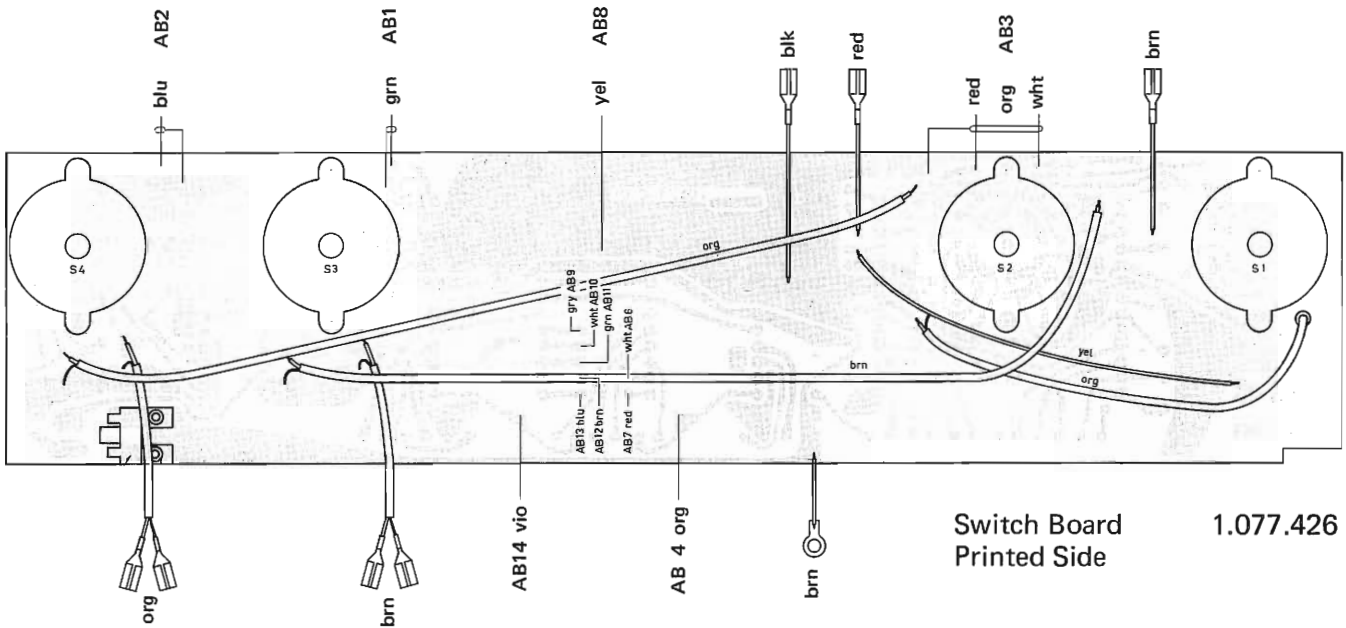


Switch Board 1.077.426

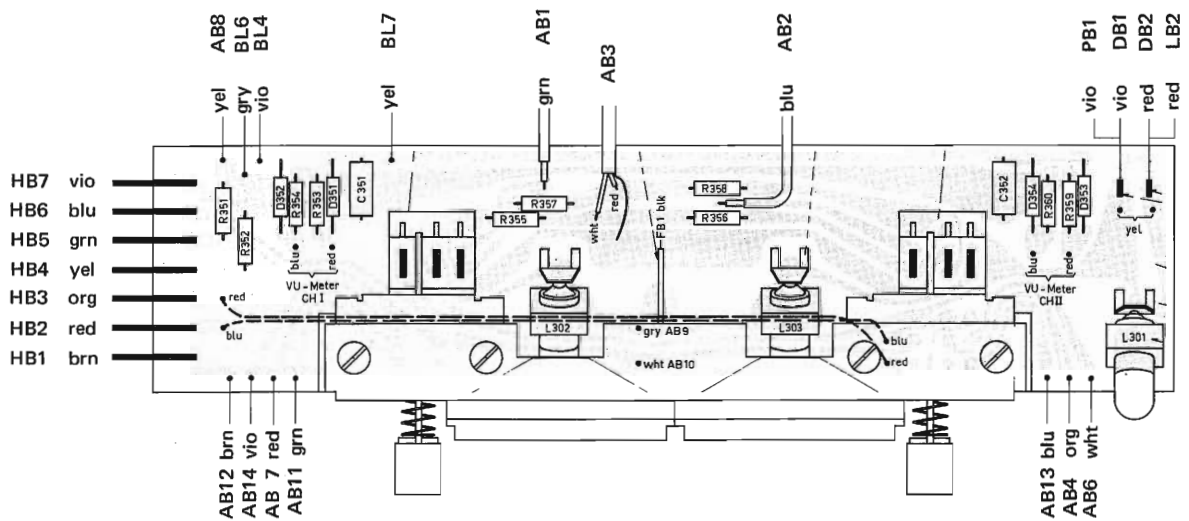
VU-Meter Board 1.077.468



Switch Board Part Side 1.077.426



Switch Board Printed Side 1.077.426



VU-Meter Board 1.077.468

Unspezifiziert carbon film
resistors: 1/8 W - 5 %

* *
Commercial types

IDENTIFICATION	PART NAME	TYPE / REMARKS	SPECIFICATIONS	ORDER NUMBER
	VU-Meter Board	assembled		1.077.468
	VU-Meter	2 pieces		1.077.470-02
L 301 - L 303	Lamp Socket			1.077.480-02
L 301	Spring Contact			1.077.480-03
L 302, L 303	Spring Contact			1.077.480-04
L 301 - L 303	Lamp		36 V - 50 mA	51.02.0104
D 351	Ge - Diode	AA 116		* *
D 352	Ge - Diode	AA 116		* *
D 353	Ge - Diode	AA 116		* *
D 354	Ge - Diode	AA 116		* *
R 351	Resistor	carbon film	100	* *
R 352	Resistor	carbon film	100	* *
R 353	Resistor	carbon film	2.7 k	* *
R 354	Resistor	carbon film	2.7 k	* *
R 355	Resistor	carbon film	4.7 k	* *
R 356	Resistor	carbon film	4.7 k	* *
R 357	Resistor	carbon film	4.7 k	* *
R 358	Resistor	carbon film	4.7 k	* *
R 359	Resistor	carbon film	2.7 k	* *
R 360	Resistor	carbon film	2.7 k	* *
C 351	Capacitor	polyester	3300 pF - 400 V	* *
C 352	Capacitor	polyester	3300 pF - 400 V	* *

Unspecified carbon film
resistors: 1/8 W - 5 %

**
Commercial types

IDENTIFICATION	PART NAME	TYPE / REMARKS	SPECIFICATIONS	ORDER NUMBER
	Switch Board	assembled		1.077.426
	Connector	1 piece (for 1.077.700)		1.077.435-05
	Connector	2 pieces (for 1.077.705)		1.077.435-03
	Connector	1 piece (for 1.077.715)		1.077.435-06
	Connector	1 piece (for 1.077.710)		1.077.435-04
	Connector	2 pieces (for 1.077.720)		1.077.435-02
	Coding Piece	7 pieces		1.077.435-10
	Switch Slide			1.077.435-07
S 1	Circuit Board Switch, 4/9	Playback mode switch, assembled		1.011.400
S 2	Circuit Board Switch, 3/10	Before/After-tape switch, assembled		1.011.300
S 3	Circuit Board Switch, 5/8	Input selector, assembled		1.011.500
S 4	Circuit Board Switch, 5/8	Input selector, assembled		1.011.500
S 5	Playback Cut-Off Switch	assembled		1.077.437
P 301	Potentiometer	Volume, assembled		1.077.430-09
P 302	Potentiometer	Volume, assembled		1.077.430-09
P 303	Potentiometer	Balance, assembled		1.077.430-08
P 304	Potentiometer	Balance, assembled		1.077.430-08
P 305	Trim-Potentiometer	Ruwido S 76 K	250 k - 20% - 0.15W	* *
P 306	Potentiometer	Input Level, assembled		1.077.430-07
P 307	Potentiometer	Input Level, assembled		1.077.430-07
C 301	Capacitor	elektrolytic	100 μ F - 25 V	* *
C 304	Capacitor	tantalum	3.3 μ F - 15 V	* *
C 305	Capacitor	tantalum	3.3 μ F - 15 V	* *
C 306	Capacitor	electrolytic	250 μ F - 25 V	* *
C 307	Capacitor	electrolytic	250 μ F - 25 V	* *

Unspecified carbon film
resistors: 1/8 W - 5 %

**
Commercial types

IDENTIFICATION	PART NAME	TYPE / REMARKS	SPECIFICATIONS	ORDER NUMBER
R 301	Resistor	carbon film	560	* *
R 302	Resistor	carbon film	560	* *
R 303	Resistor	carbon film	390	* *
R 304	Resistor	carbon film	47 k	* *
R 305	Resistor	carbon film	47 k	* *
R 306	Resistor	carbon film	47 k	* *
R 307	Resistor	carbon film	6.8 k	* *
R 308	Resistor	carbon film	6.8 k	* *
R 309	Resistor	carbon film	390	* *
R 310	Resistor	carbon film	1 k	* *
R 311	Resistor	carbon film	330	* *
R 312	Resistor	carbon film	330	* *
R 313	Resistor	carbon film	39	* *
R 314	Resistor	carbon film	220 k	* *
R 315	Resistor	carbon film	33 k	* *
R 316	Resistor	carbon film	10 k	* *
R 317	Resistor	carbon film	1 k	* *
R 318	Resistor	carbon film	2.2 k	* *
R 319	Resistor	carbon film	220 k	* *
R 320	Resistor	carbon film	33 k	* *
R 321	Resistor	carbon film	10 k	* *
R 322	Resistor	carbon film	1 k	* *
R 323	Resistor	carbon film	2.2 k	* *

