

Designations - Positions C, D, F, G, J, K

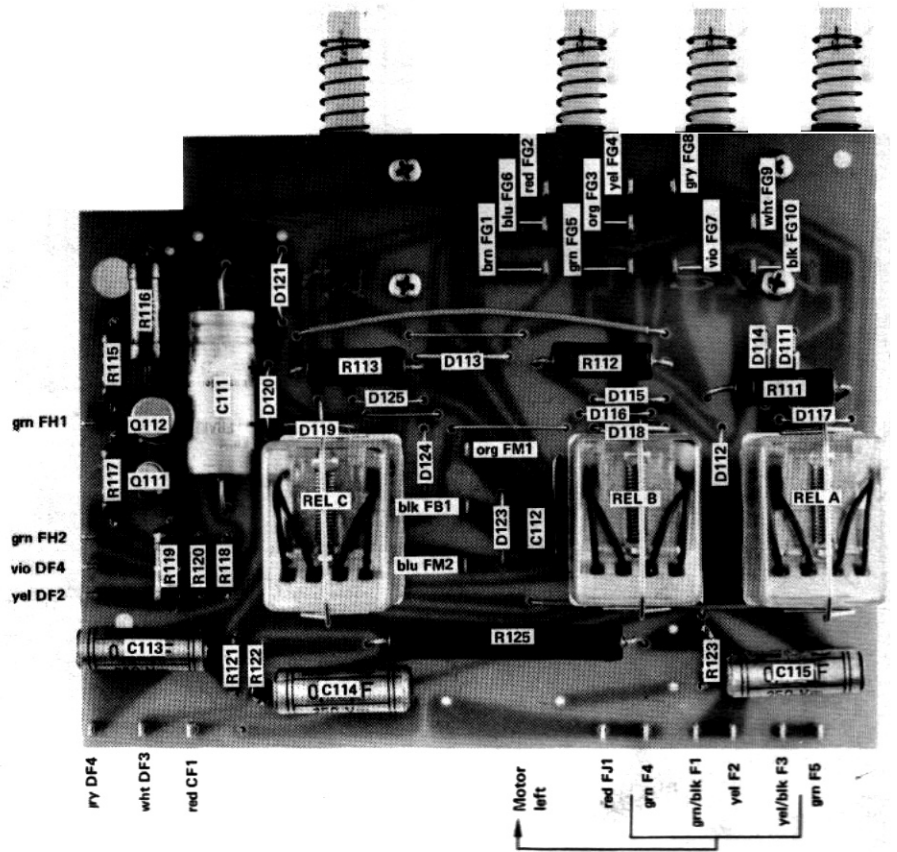
Tape Drive 1.077.100  
 Mécanisme (1.077.370, 1.077.525, 1.077.540)

Color Code:  
 Code des couleurs:

brn	=	brown	—	brun
grn	=	gray	—	gris
blk	=	black	—	noir
wht	=	white	—	blanc

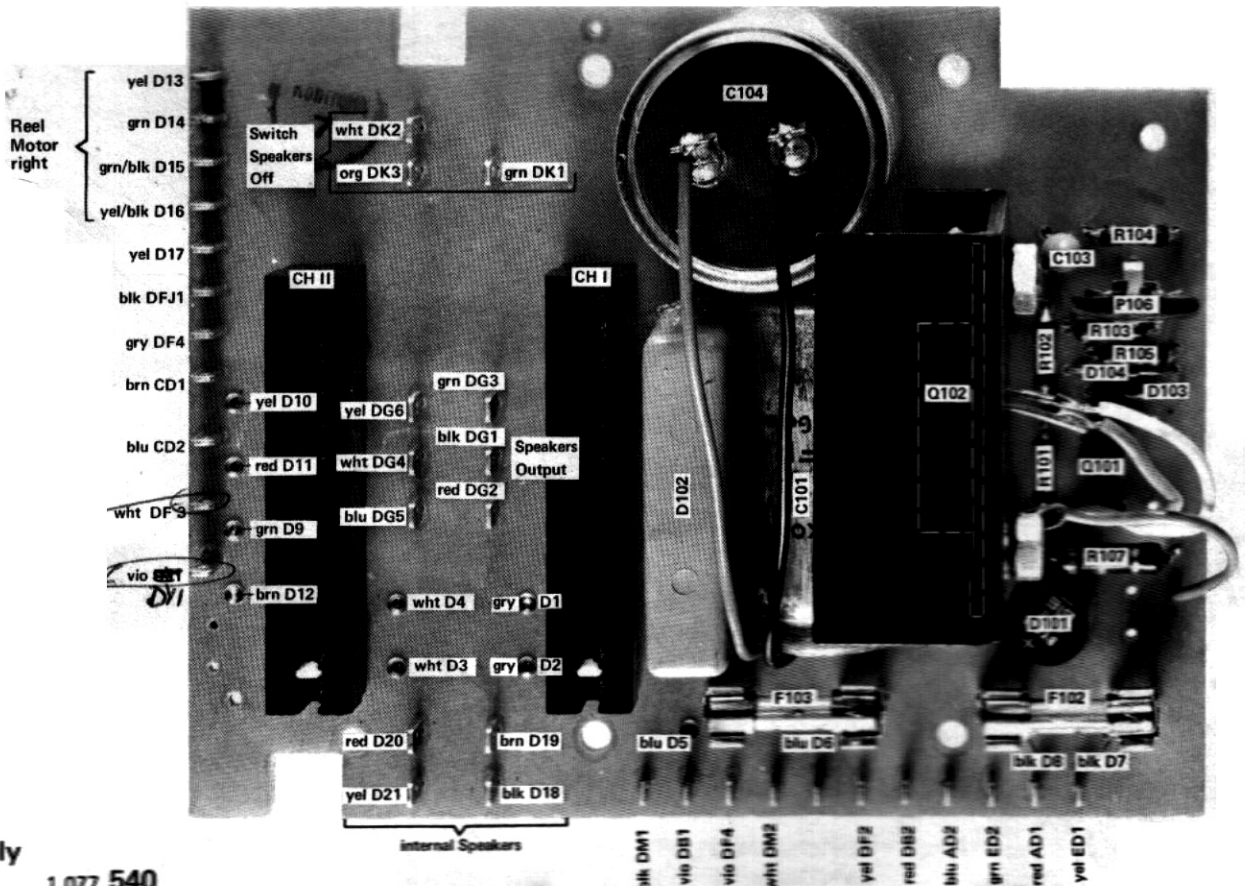
yel	=	yellow	—	jaune
grn	=	green	—	vert
blu	=	blue	—	bleu
vio	=	violet	—	violet

red	=	red	—	rouge
org	=	orange	—	orange



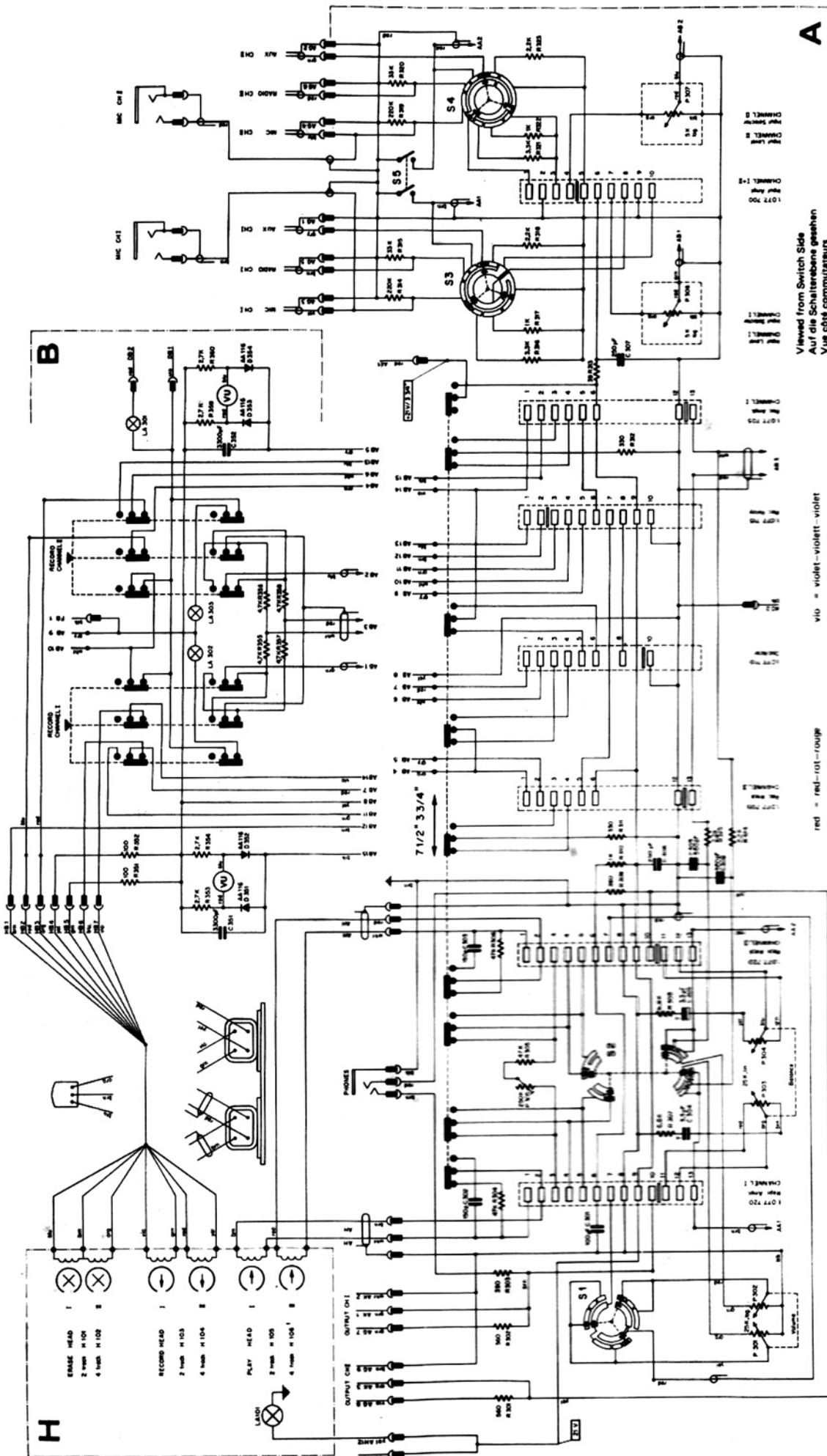
Tape Drive Control  
 Laufwerksteuerung  
 Commande du mécanisme

1.077.370



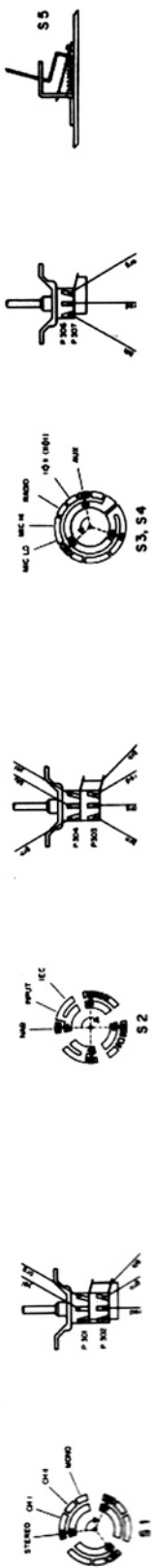
Power Supply  
 Netzteil  
 Alimentation

1.077.540



Viewed from Switch Side  
Auf die Schalterseite gesehen  
Vue côté commutateurs

- red = red-rot-rouge
- orig = orange-orange-orange
- yel = yellow-gelb-jaune
- grn = green-grün-vert
- blu = blue-bleu-bleu
- vio = violet-violet-violet
- brn = brown-braun-brun
- grv = gray-grau-gris
- bik = black-schwarz-noir
- wht = white-weiß-blanc



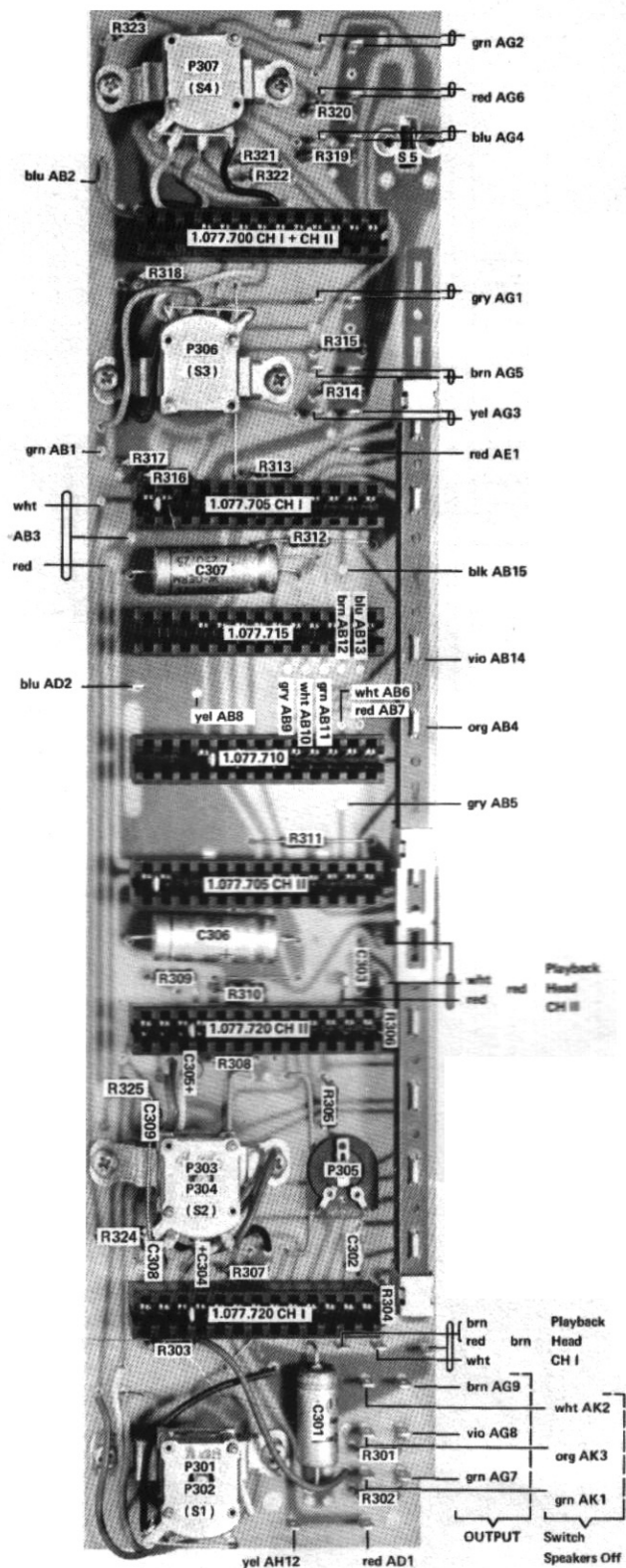
Positions  
Positionen A,B,H

Switch Board  
Schalterprint  
Plaque des commutateurs

1.077.435

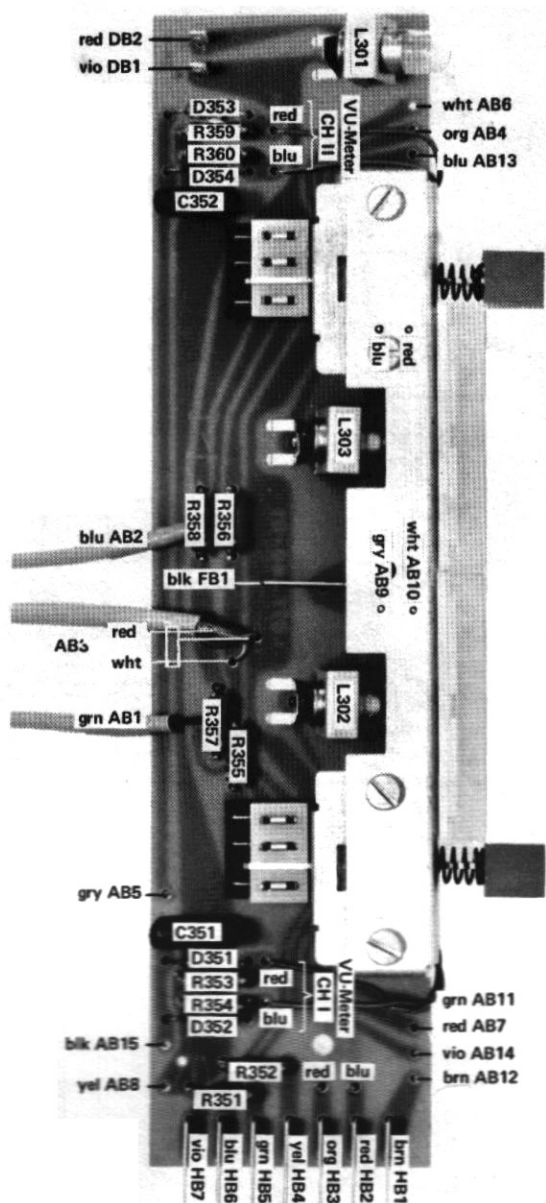
VU - Meter Board  
VU - Meterprint  
Plaque des VU - mètres

1.077.480



**Switch Board**  
**Schalterprint**  
**Plaque des commutateurs**

1.077. 435

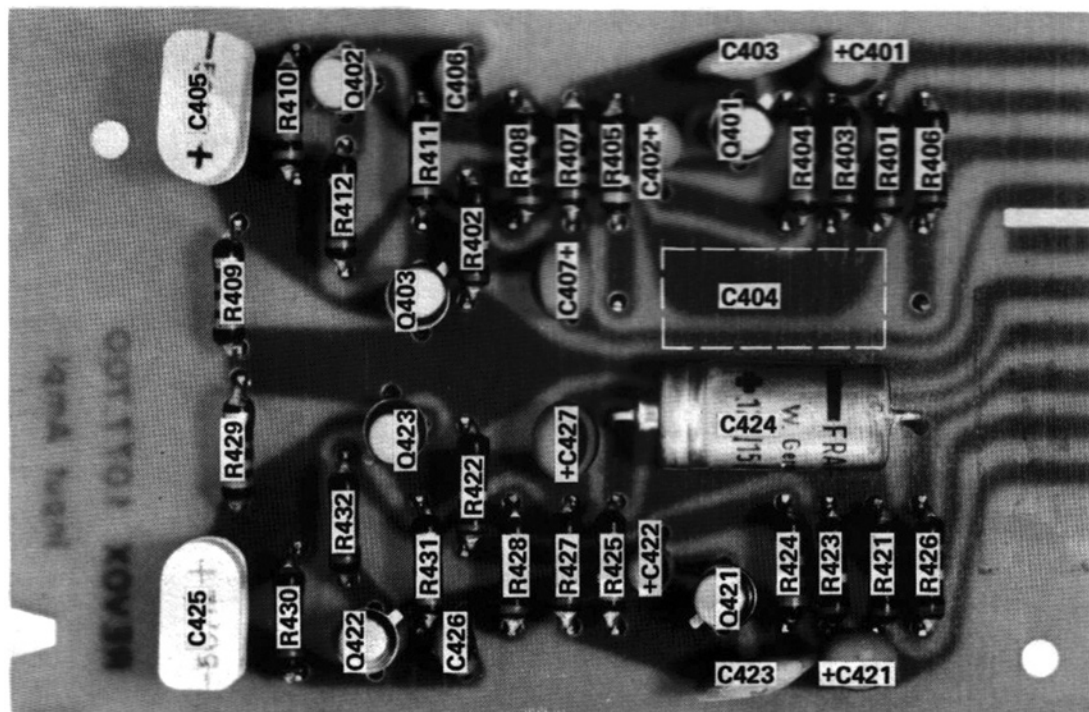
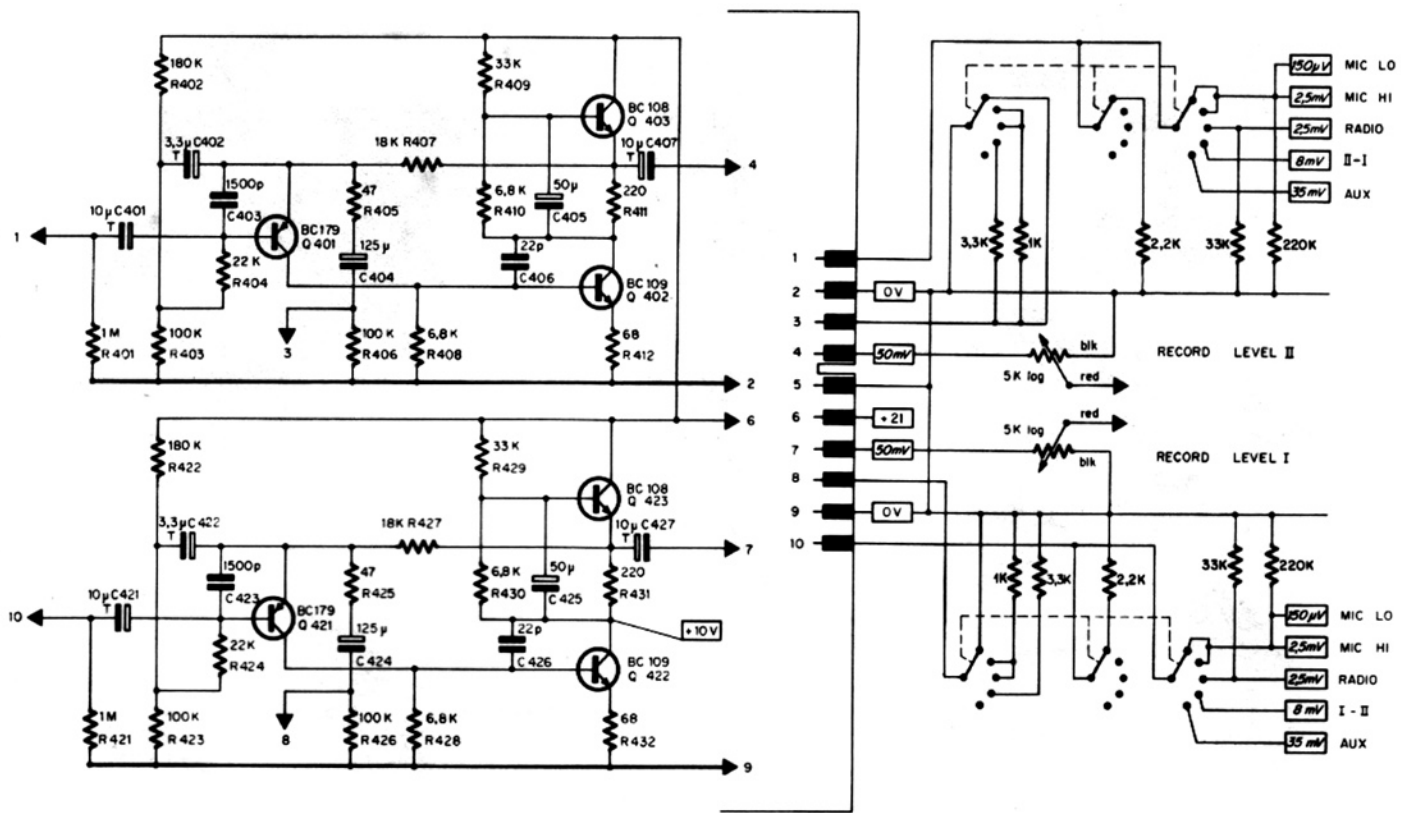


**VU - Meter Board**  
**VU - Meterprint**  
**Plaque des VU - mètres**

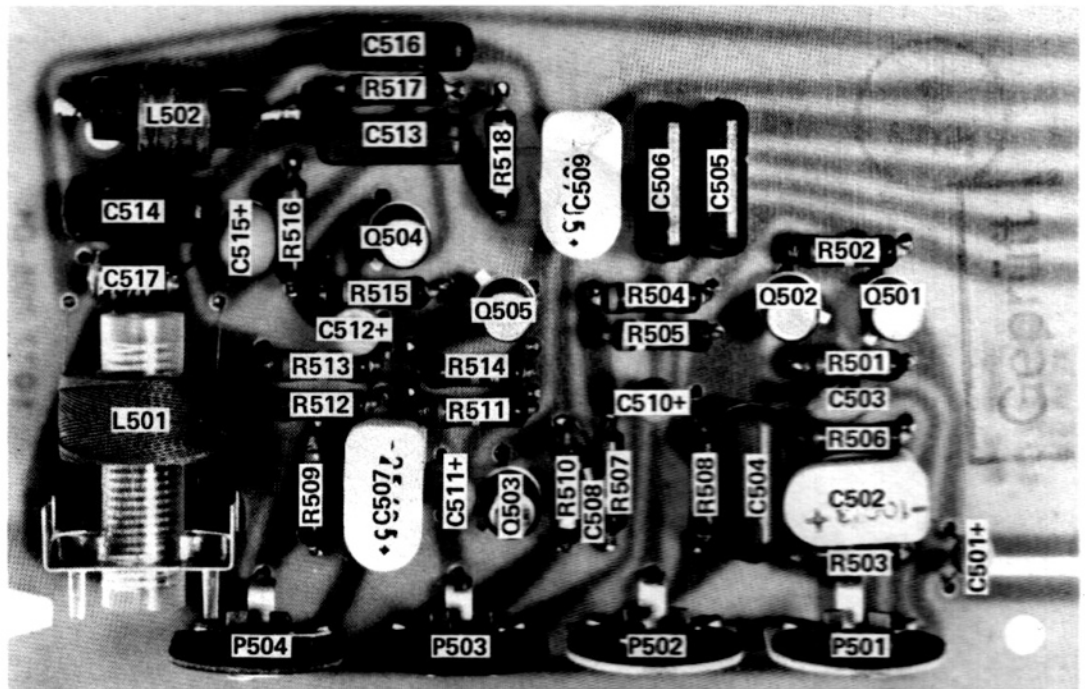
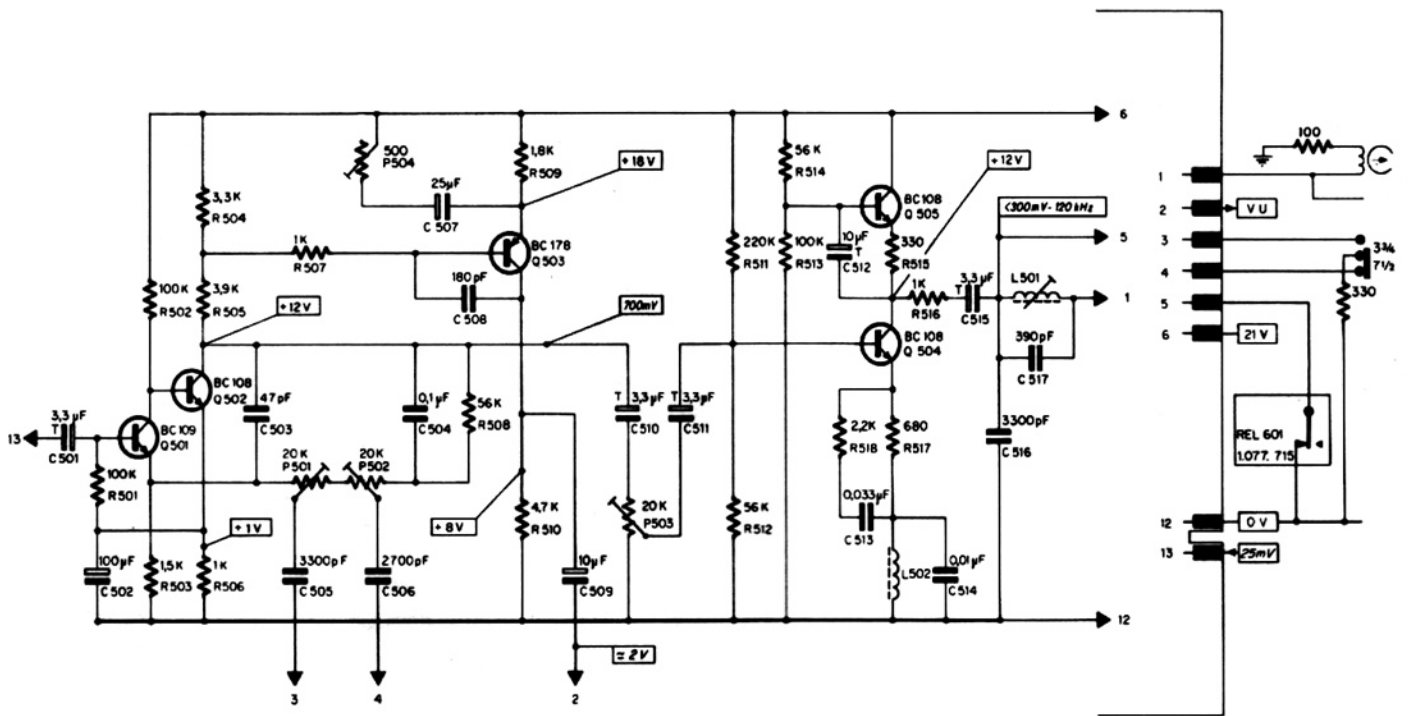
1.077.480

**Color Code    Farbcode    Code des couleurs**

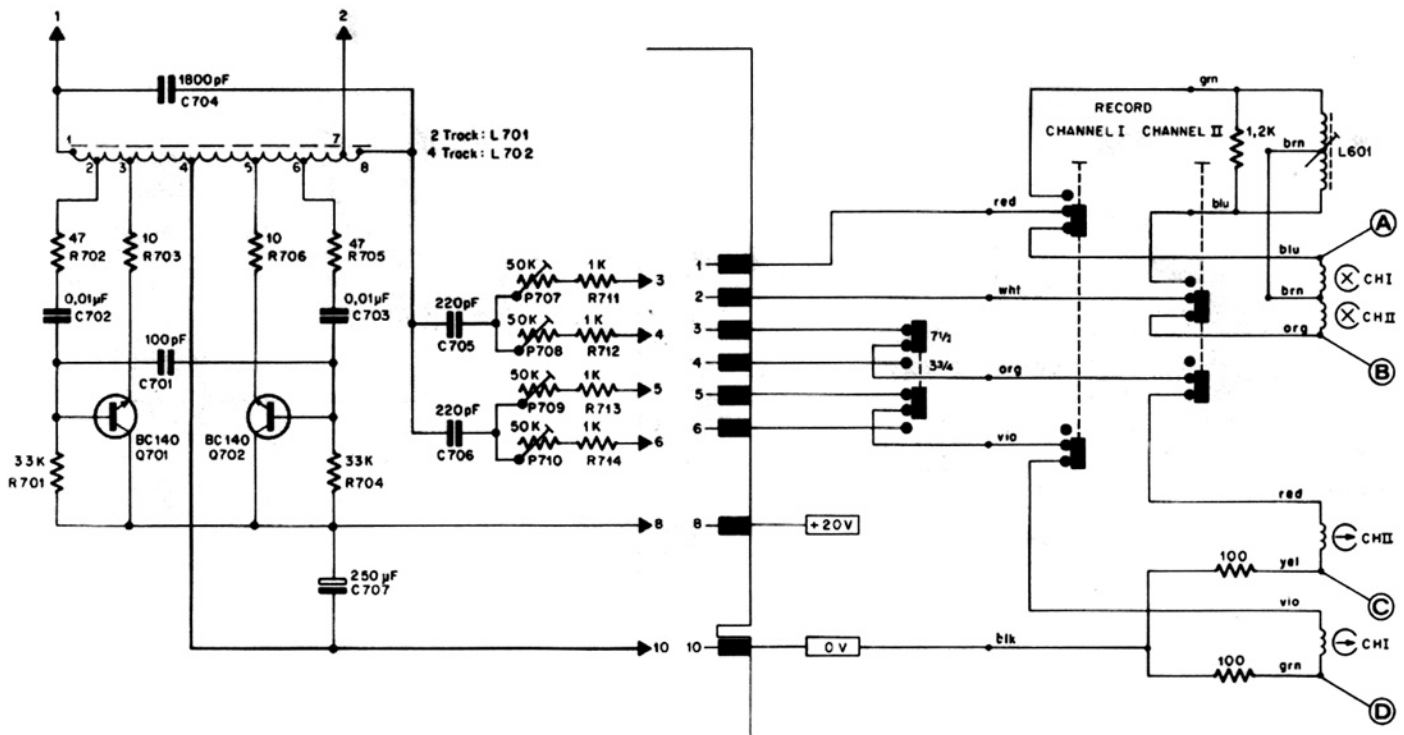
- red = red—rot—rouge
- org = orange—orange—orange
- yel = yellow—gelb—jaune
- grn = green—grün—vert
- blu = blue—blau—bleu
- vio = violet—violett—violet
- brn = brown—braun—brun
- gry = gray—grau—gris
- blk = black—schwarz—noir
- wht = white—weiss—blanc



Input Amplifier  
Eingangsverstärker  
Amplificateur d'entrée 1.077.700



Record Amplifier



Test points Messpunkte Points de mesure	2 - Track 2 - Spur 2 pistes	4 - Track 4 - Spur 4 pistes
(A) + (B)	approx. 22V/120 kHz	approx. 18V/120 kHz
(C) + (D)	500 mV/120 kHz 50 mV/ 1 kHz*	400 mV/120 kHz 40 mV/ 1 kHz*

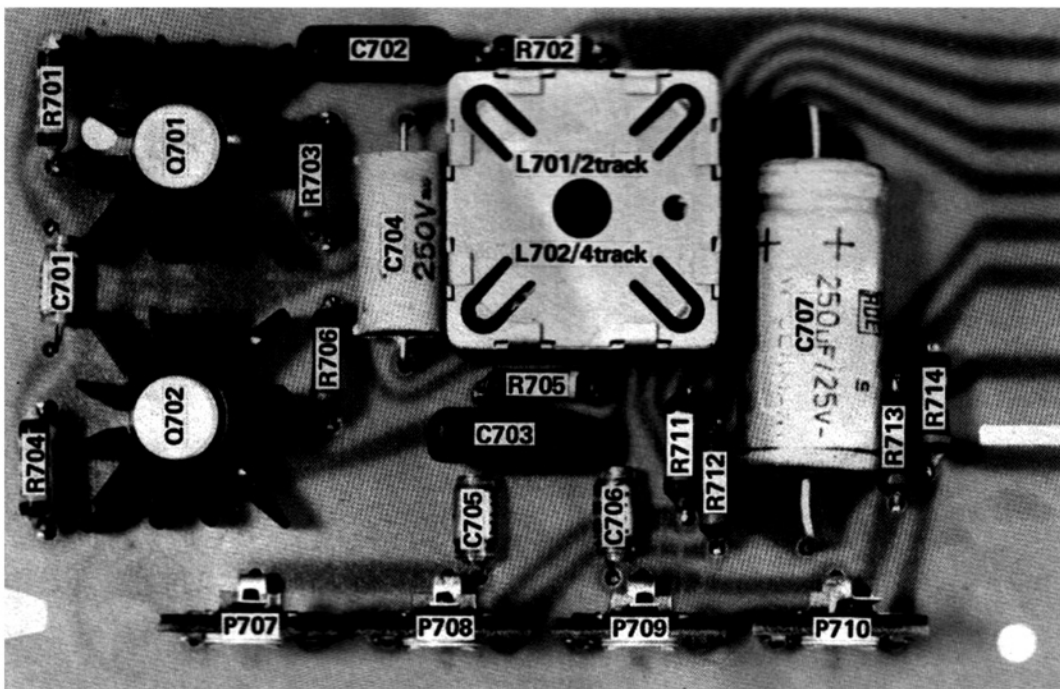
Position "Record - Stereo", voltages measured against ground (0V)  
 Position "Aufnahme Stereo", Spannungen gemessen gegen (0V)  
 Position "enregistrement stéréo", tensions par rapport à la masse (0V)

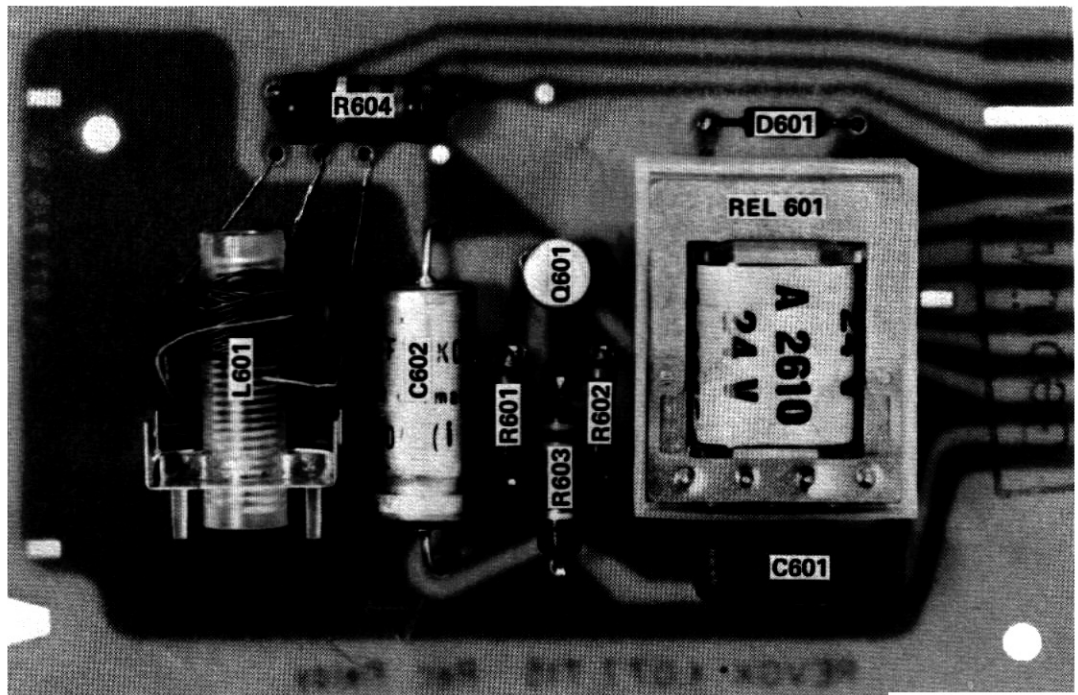
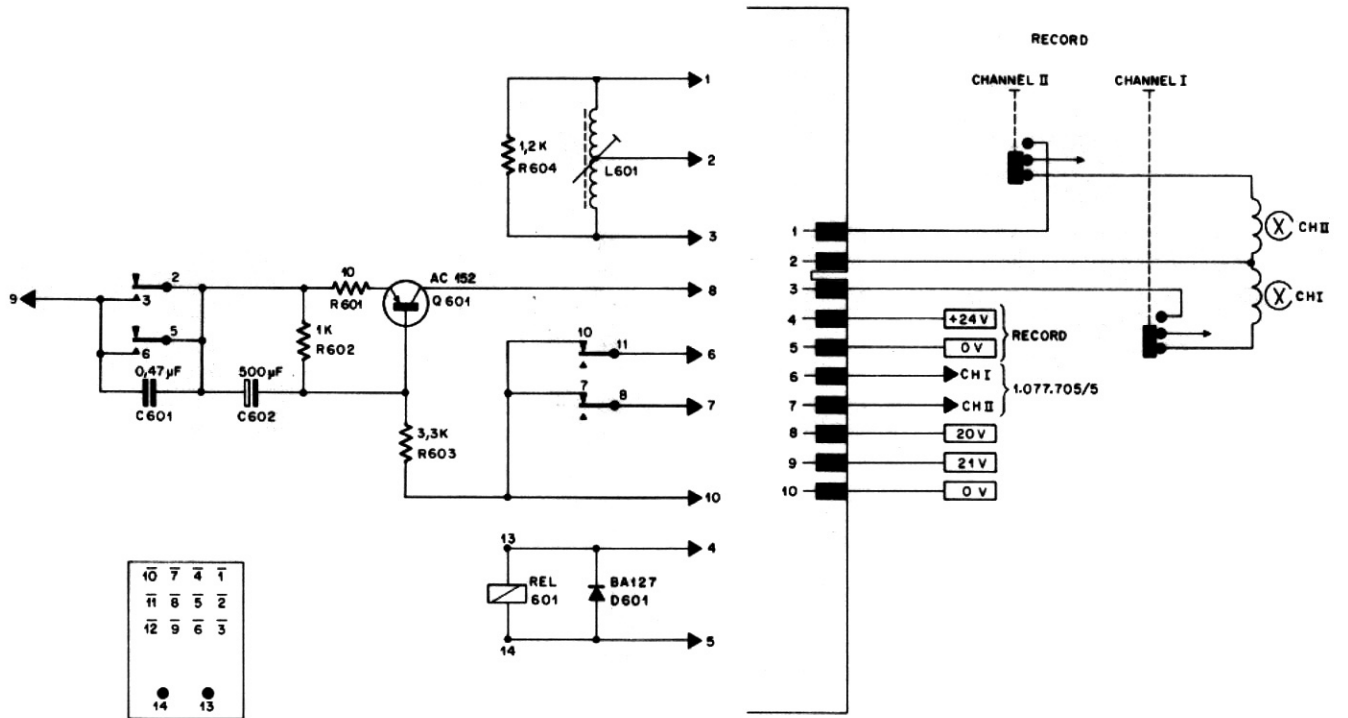
- \* AF - Test (oscillator pulled out), full modulation
- \* NF - Messung (Oszillator herausgezogen), Volllaussteuerung.
- \* Mesure BF (oscillateur retiré), modulation à 0 dB

Test values (C) and (D) depend on type and speed of tape; they are to be considered nominal.

Die Messwerte (C) und (D) sind von der Bandsorte und der Bandgeschwindigkeit abhängig und sind deshalb als Richtwerte zu betrachten.

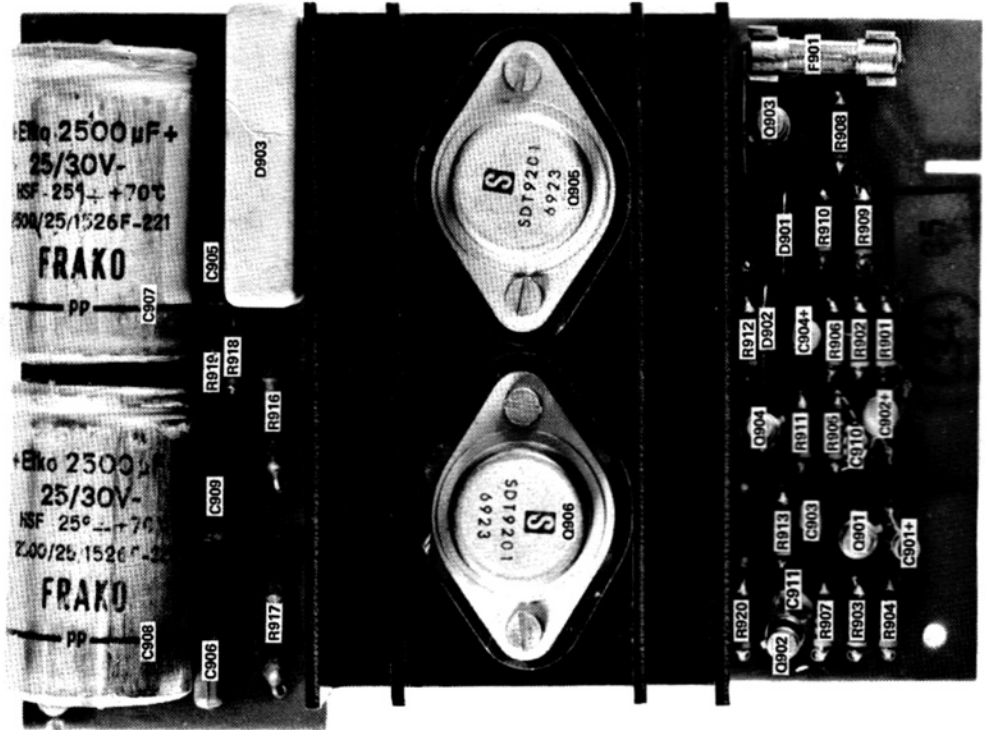
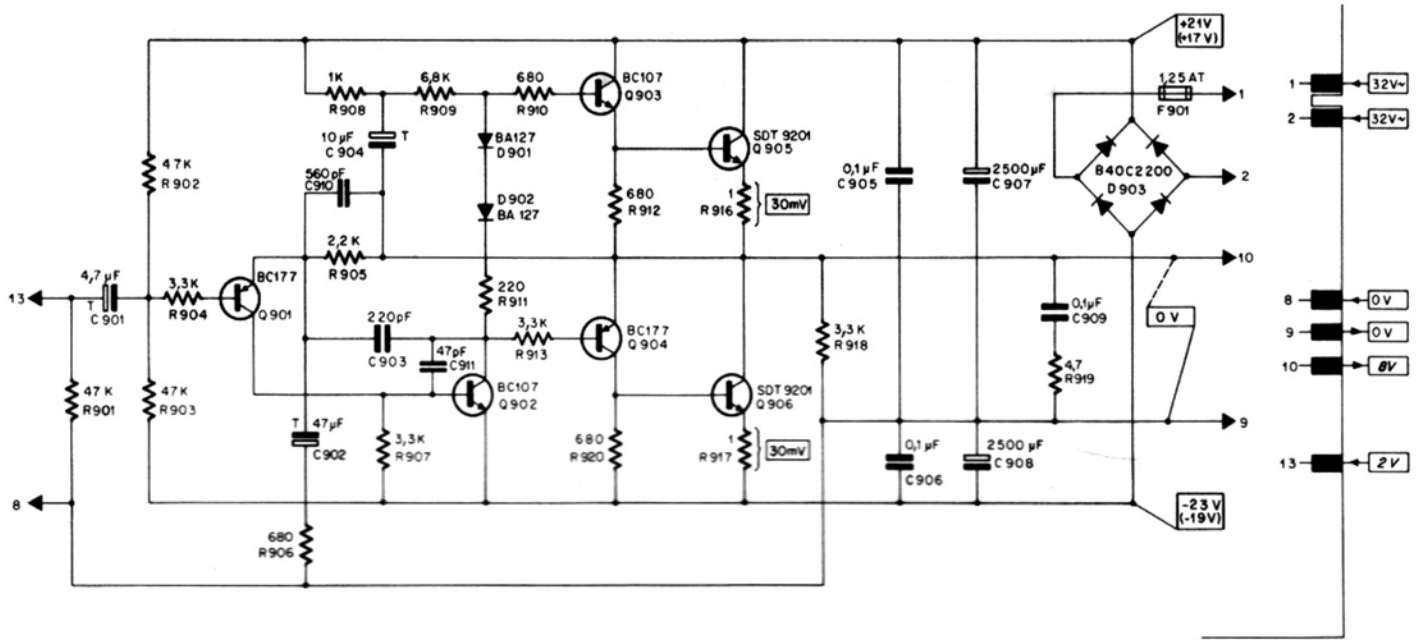
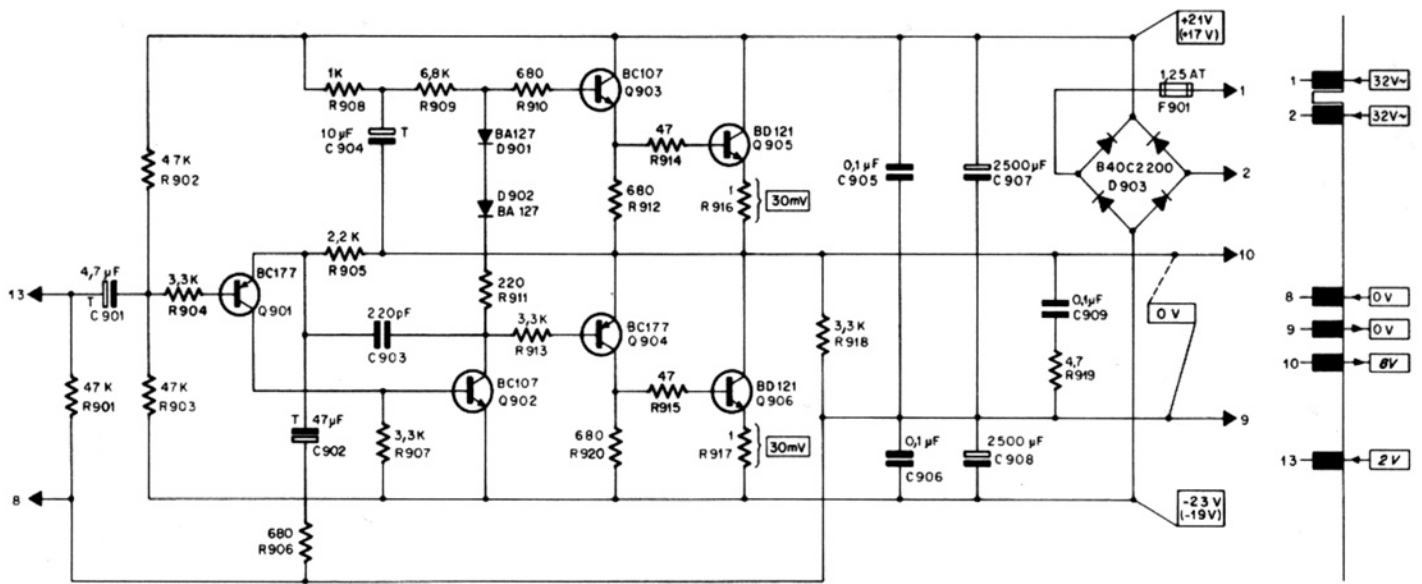
Les tensions aux points (C) et (D) diffèrent suivant le type et la vitesse de la bande; les valeurs indiquées sont nominales.



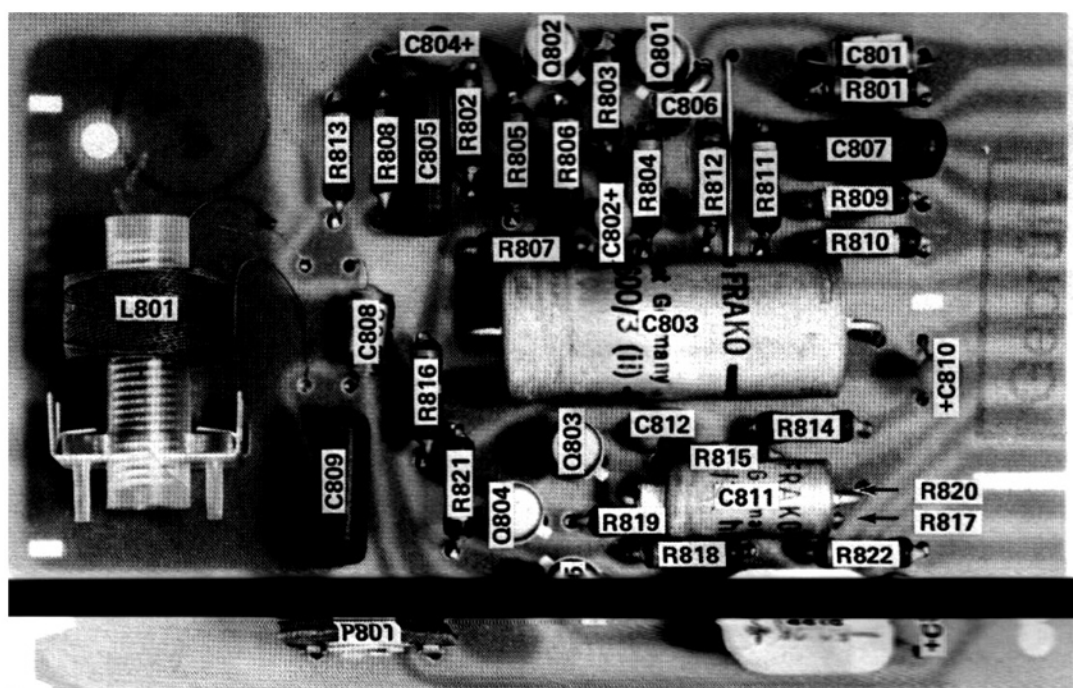
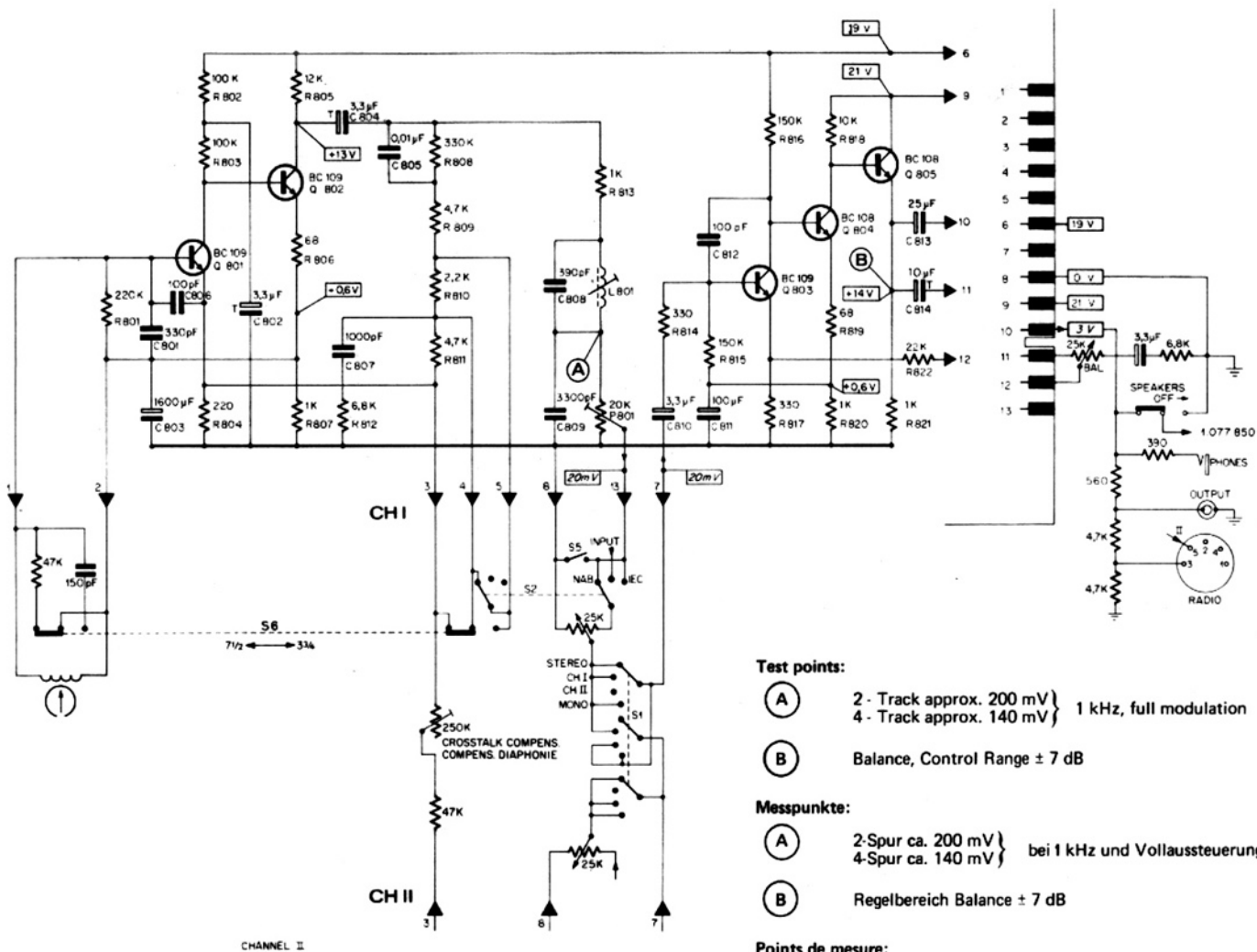


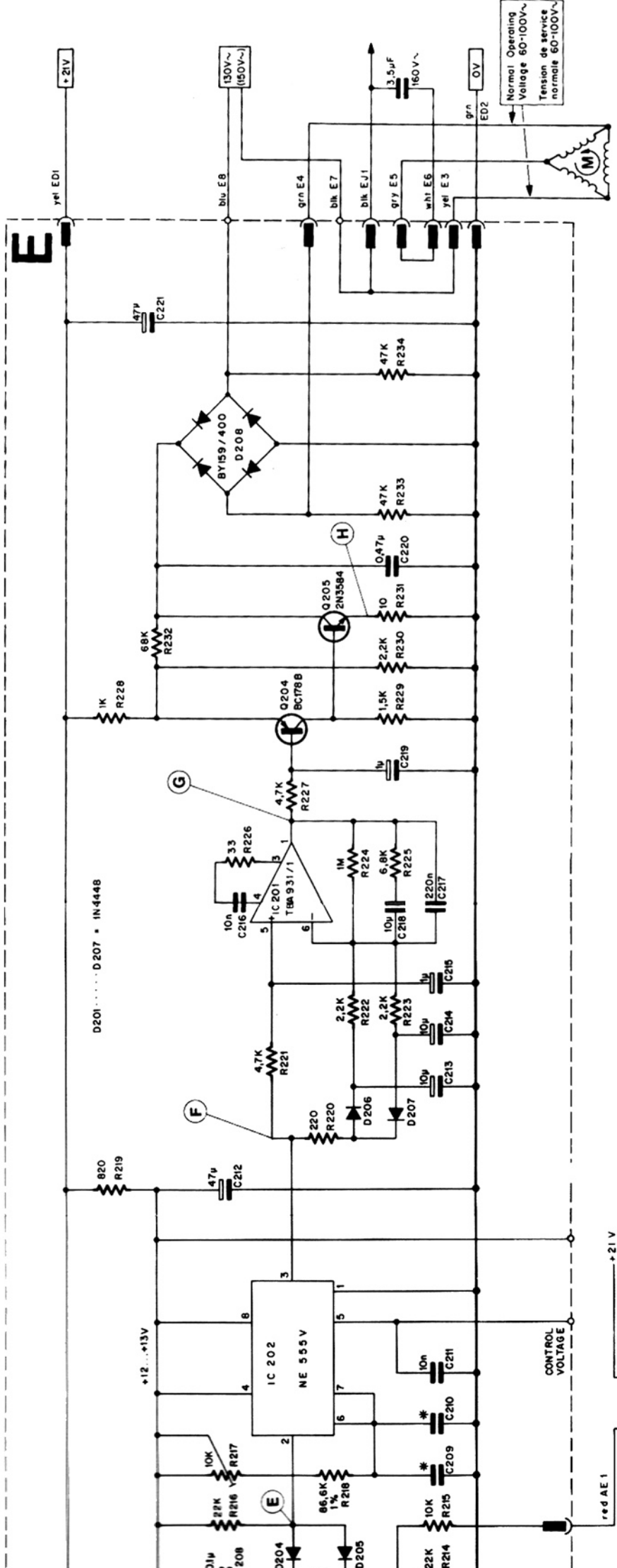
**Record Relay**  
**Aufnahmerelais** 1.077.715  
**Relais d'enregistrement**





Loudspeaker Amplifier  
 Lautsprecherverstärker  
 Amplificateur de haut - parleur 1.077. 850





Normal Operating  
Voltage 60-100V~  
Tension de service  
normalle 60-100V~

**E**

D 201 . . . . . D 207 = IN-4448

+12...+13V

+21V

CONTROL  
VOLTAGE

FAST SLOW

red AE1



**H**

**G**

**F**

**E**



grn ED2

blk E7

blk E11

grf E5

whi E6

yél E3

grn E4

blk E7

blk E11

grf E5

whi E6

yél E3

grn E4

blk E7

blk E11

grf E5

whi E6

yél E3

grn E4

blk E7

blk E11

grf E5

whi E6

yél E3

grn E4

blk E7

blk E11

grf E5

whi E6

yél E3

