

Designations - Positions C, D, F, G, J, K

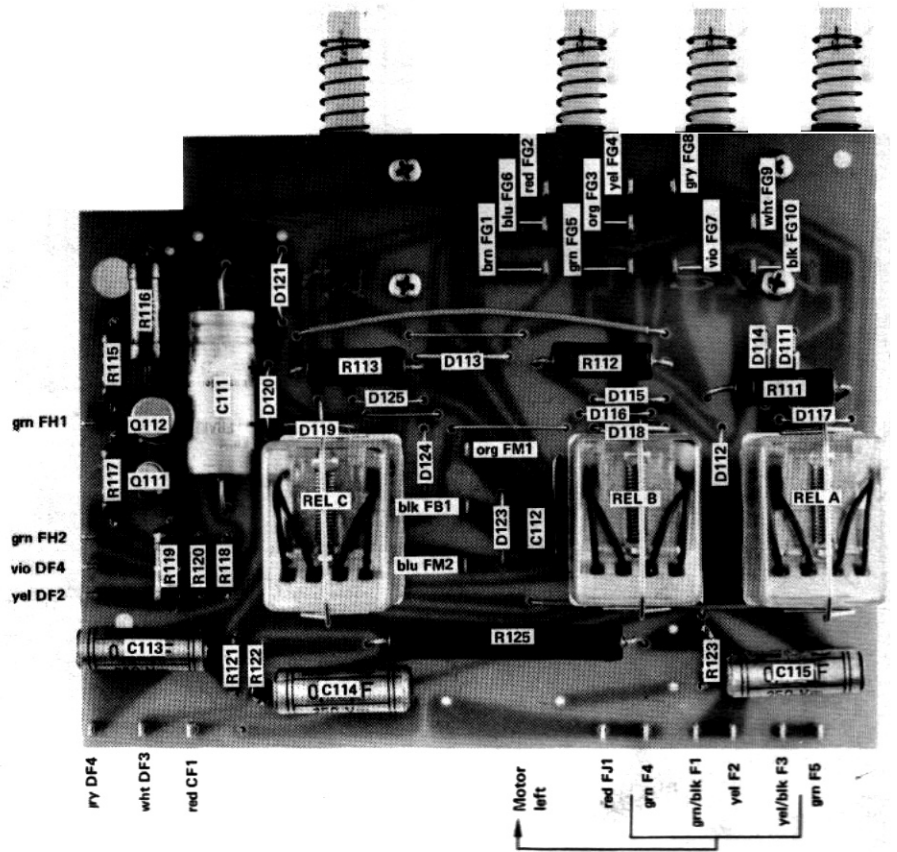
Tape Drive 1.077.100
 Mécanisme (1.077.370, 1.077.525, 1.077.540)

Color Code:
 Code des couleurs:

brn	=	brown	—	brun
grn	=	gray	—	gris
blk	=	black	—	noir
wht	=	white	—	blanc

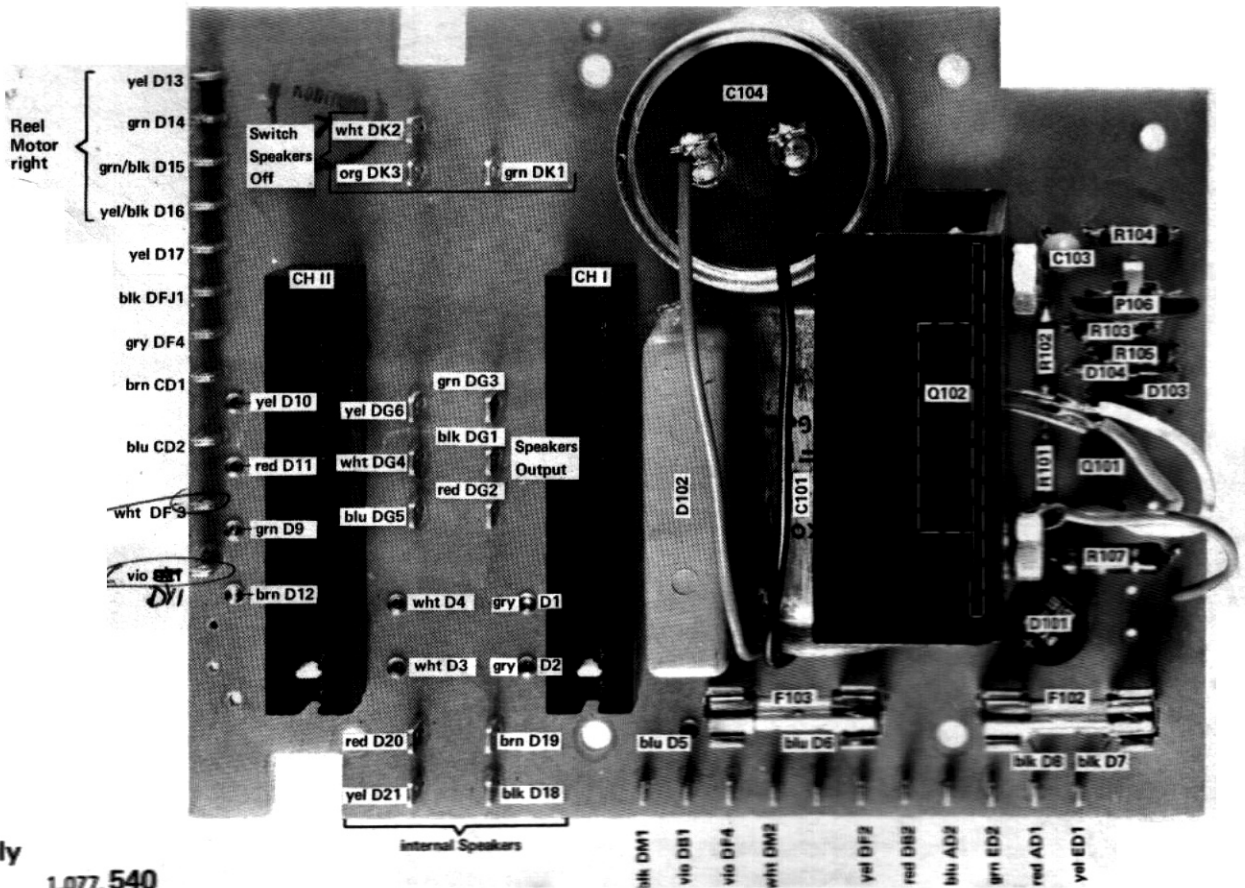
yel	=	yellow	—	jaune
grn	=	green	—	vert
blu	=	blue	—	bleu
vio	=	violet	—	violet

red	=	red	—	rouge
org	=	orange	—	orange



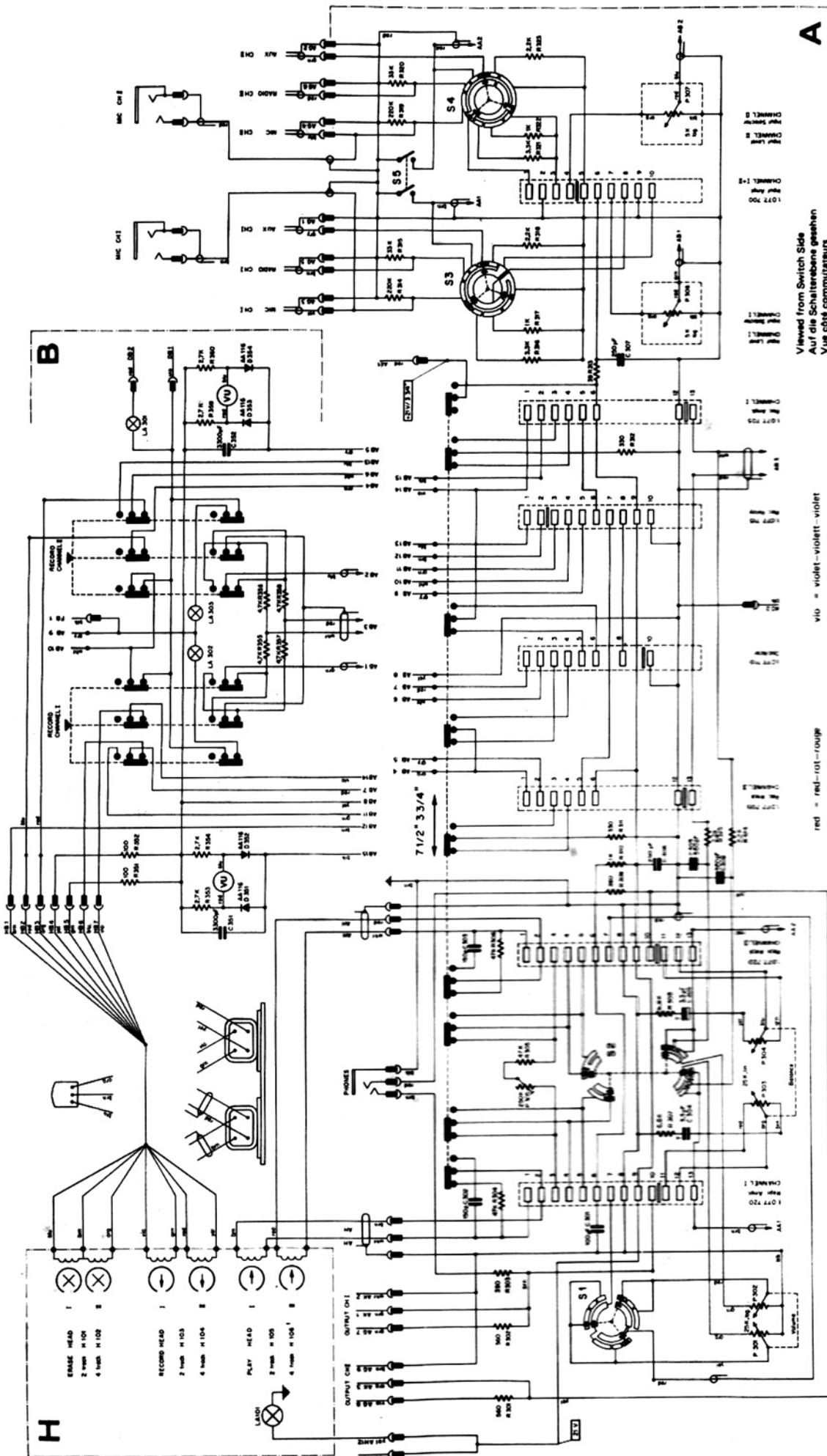
Tape Drive Control
 Laufwerksteuerung
 Commande du mécanisme

1.077.370



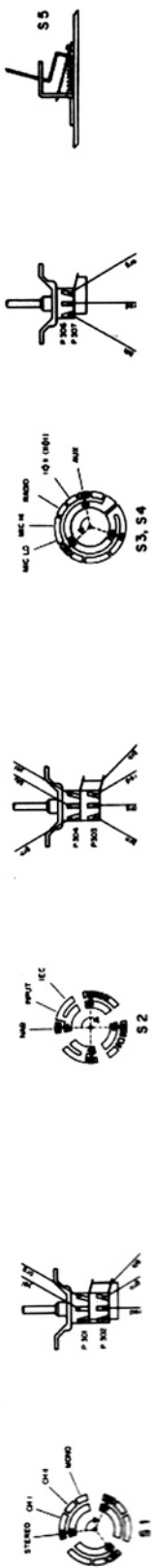
Power Supply
 Netzteil
 Alimentation

1.077.540



Viewed from Switch Side
Auf die Schalterseite gesehen
Vue côté commutateurs

- red = red-rot-rouge
- orig = orange-orange
- yel = yellow-gelb-jaune
- grn = green-grün-vert
- blu = blue-blaü-bleu
- vio = violet-violet-violet
- brn = brown-braun-brun
- grv = gray-grau-gris
- bik = black-schwarz-noir
- wht = white-weiß-blanc



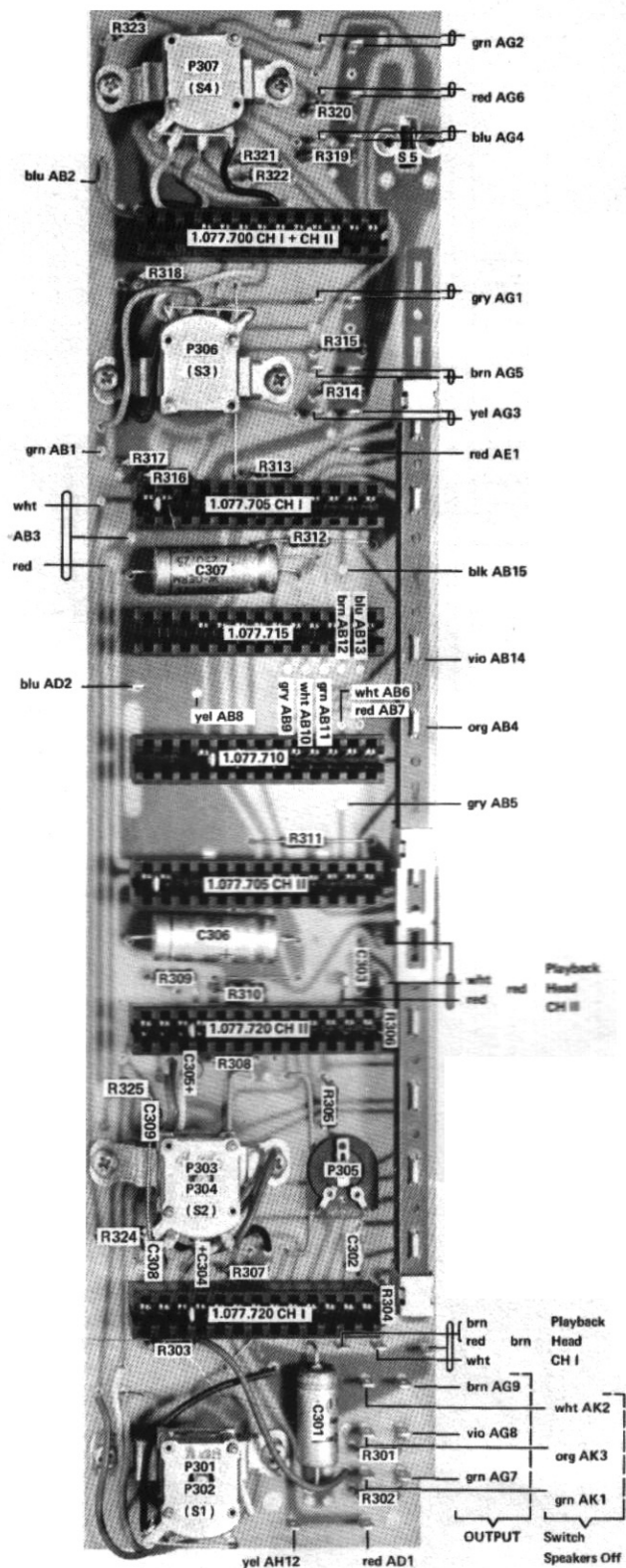
Positions
Positionen A,B,H

Switch Board
Schalterprint
Plaque des commutateurs

1.077.435

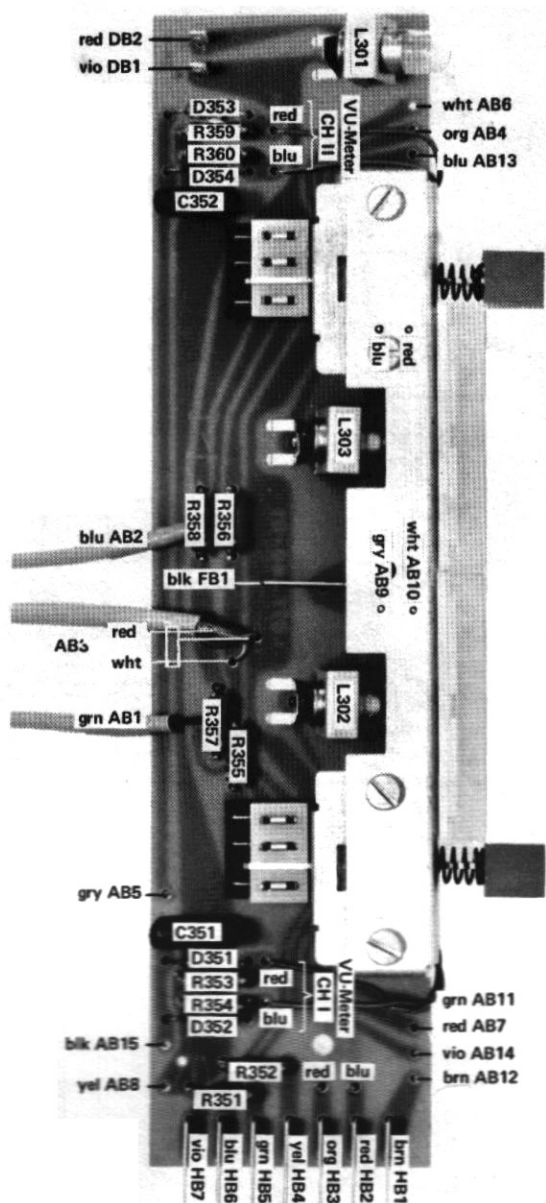
VU - Meter Board
VU - Meterprint
Plaque des VU - mètres

1.077.480



Switch Board
Schalterprint
Plaque des commutateurs

1.077. 435

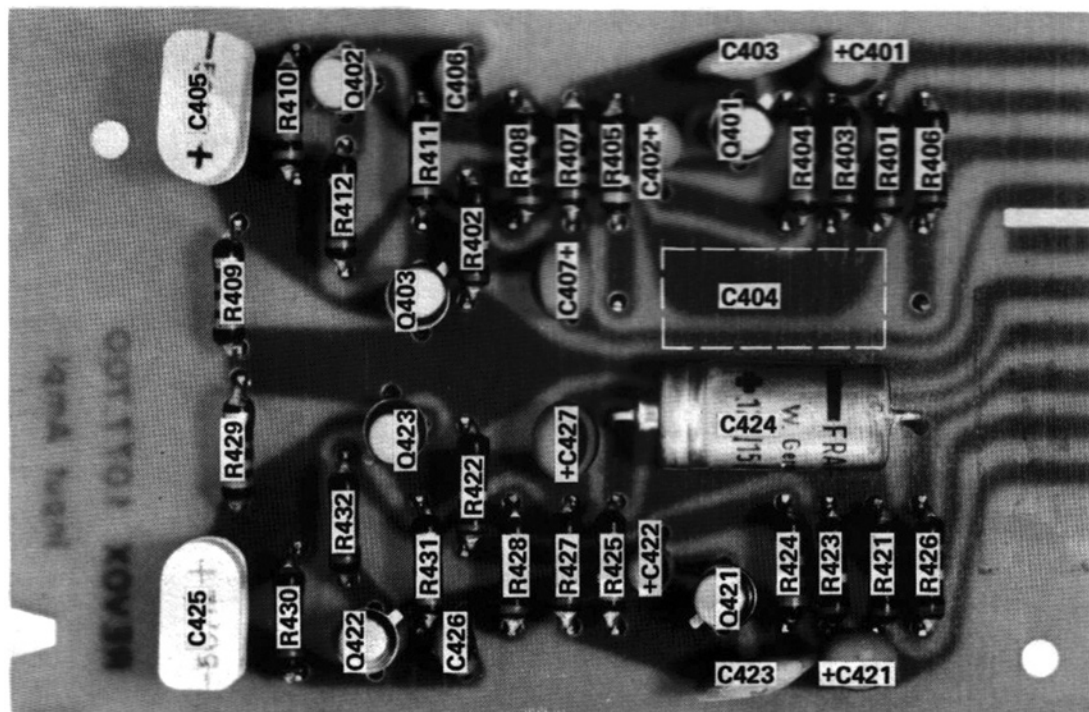
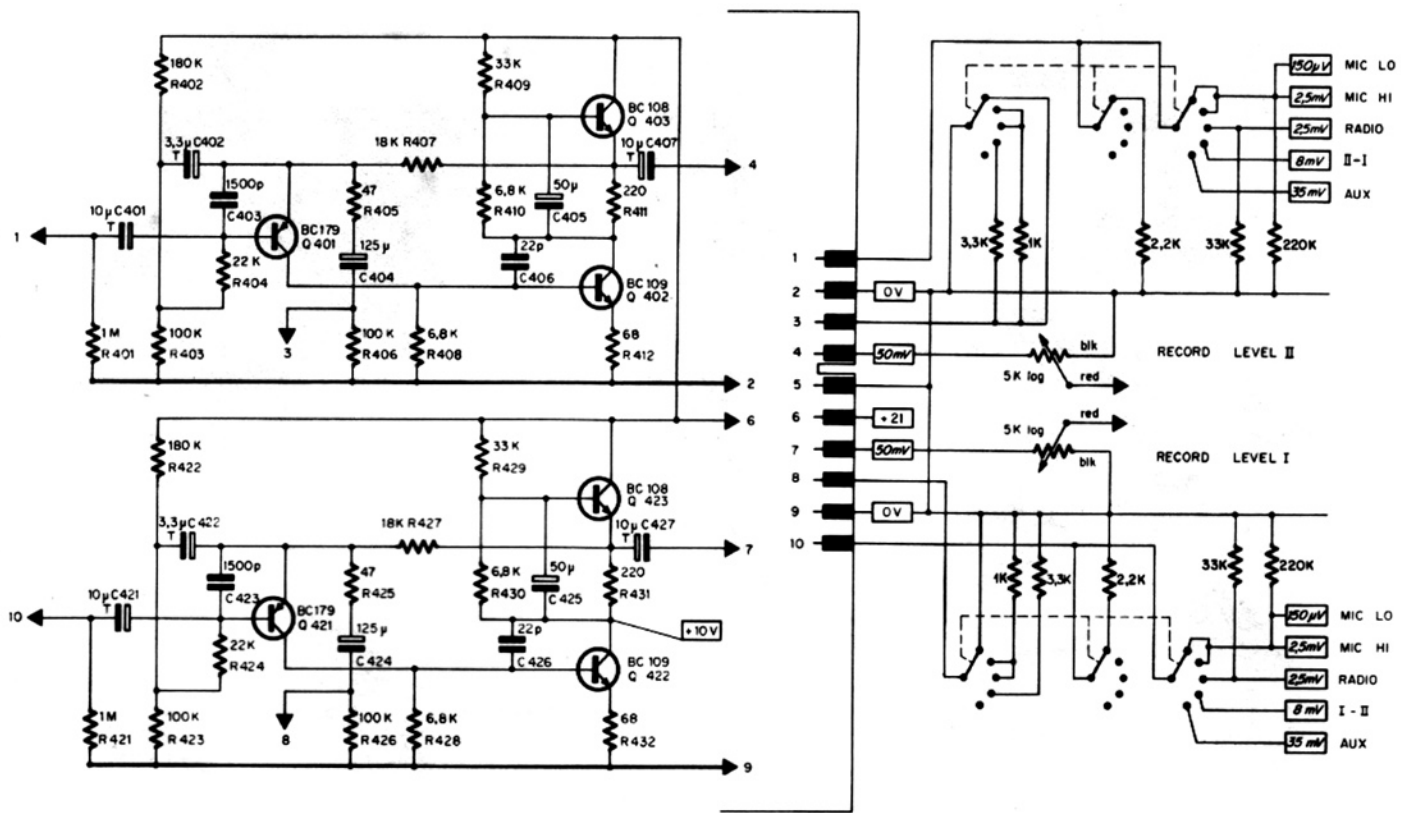


VU - Meter Board
VU - Meterprint
Plaque des VU - mètres

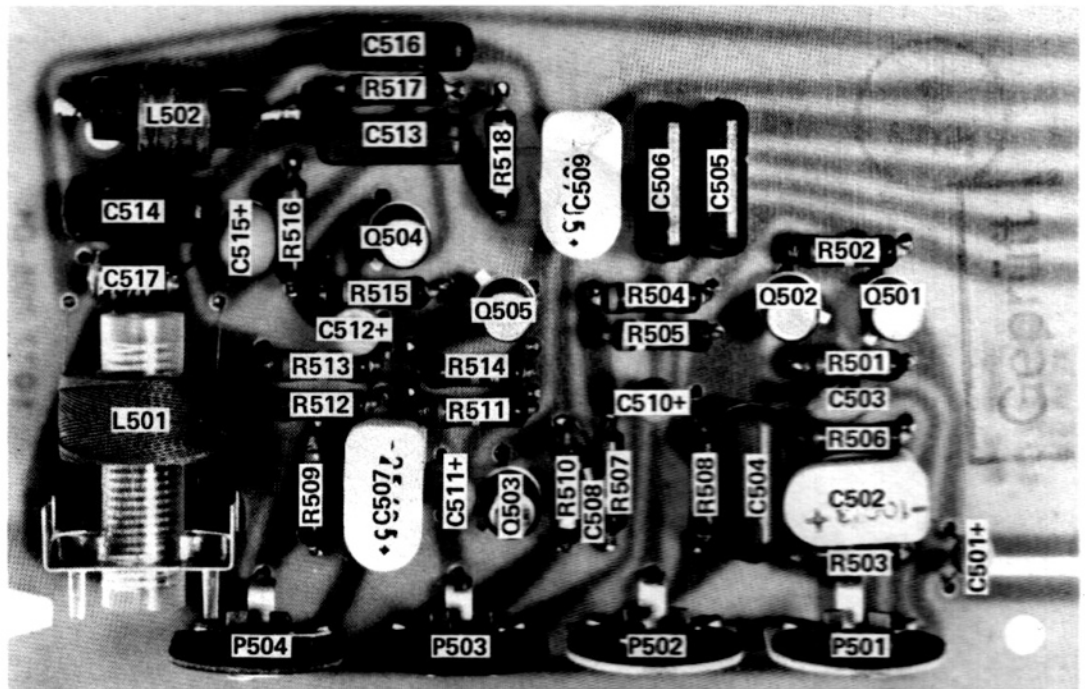
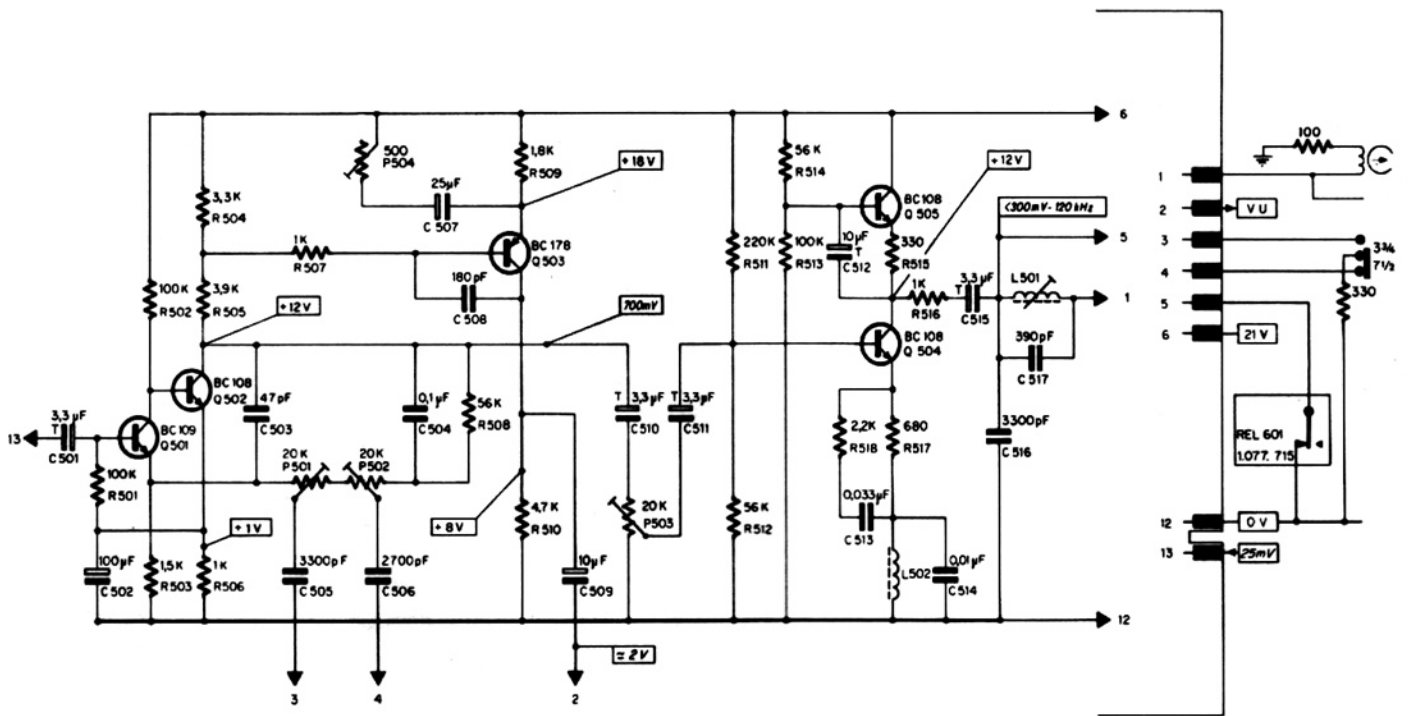
1.077.480

Color Code Farbcode Code des couleurs

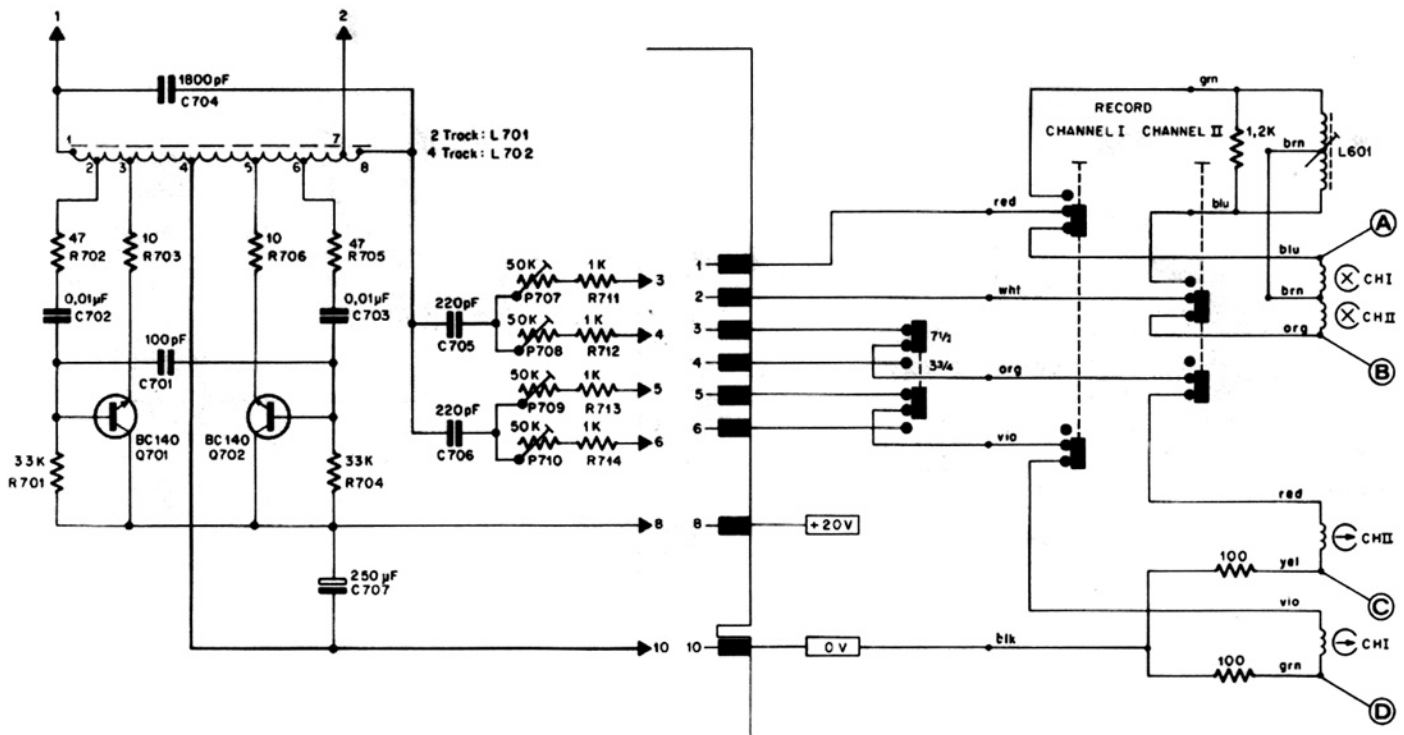
- red = red—rot—rouge
- org = orange—orange—orange
- yel = yellow—gelb—jaune
- grn = green—grün—vert
- blu = blue—blau—bleu
- vio = violet—violett—violet
- brn = brown—braun—brun
- gry = gray—grau—gris
- blk = black—schwarz—noir
- wht = white—weiss—blanc



Input Amplifier
Eingangsverstärker
Amplificateur d'entrée 1.077.700



Record Amplifier



Test points Messpunkte Points de mesure	2 - Track 2 - Spur 2 pistes	4 - Track 4 - Spur 4 pistes
(A) + (B)	approx. 22V/120 kHz	approx. 18V/120 kHz
(C) + (D)	500 mV/120 kHz 50 mV/ 1 kHz*	400 mV/120 kHz 40 mV/ 1 kHz*

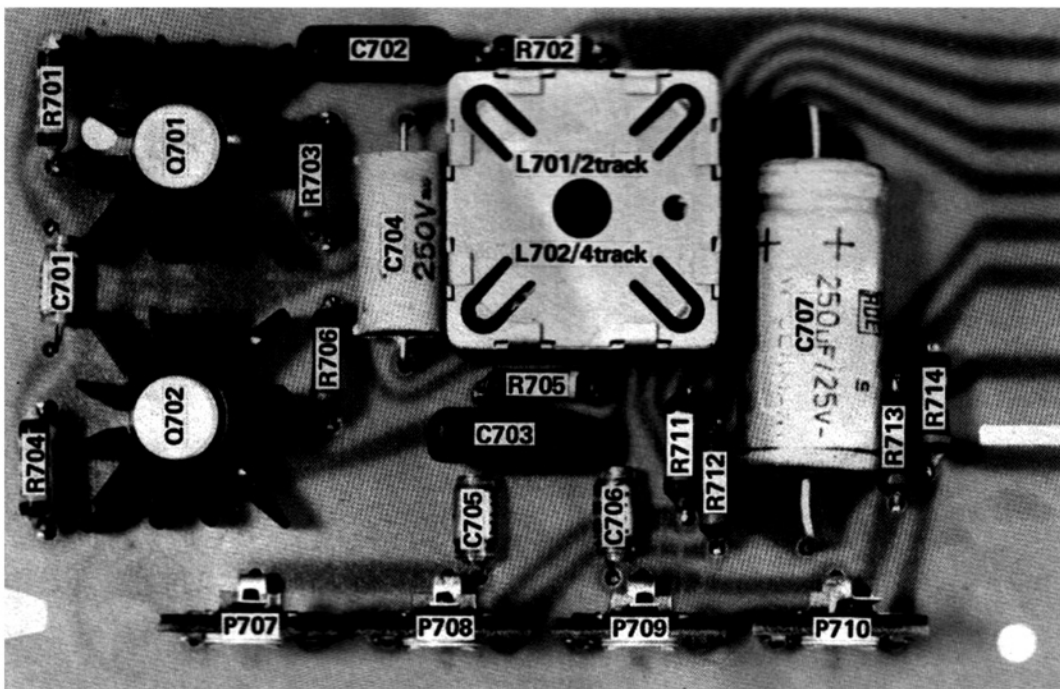
Position "Record - Stereo", voltages measured against ground (0V)
 Position "Aufnahme Stereo", Spannungen gemessen gegen (0V)
 Position "enregistrement stéréo", tensions par rapport à la masse (0V)

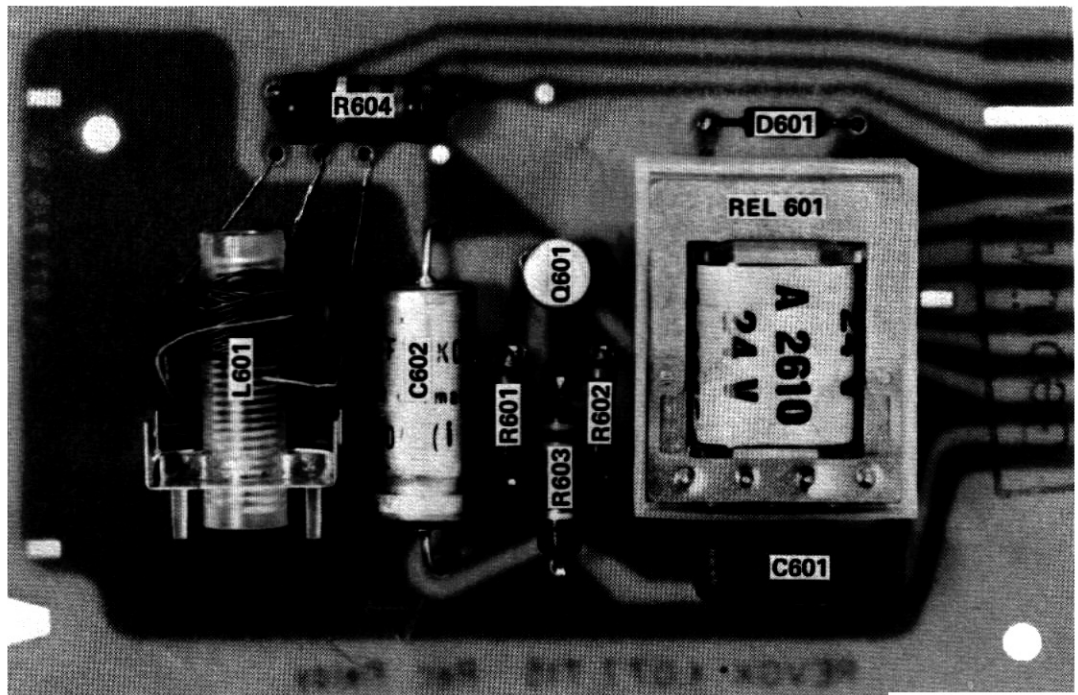
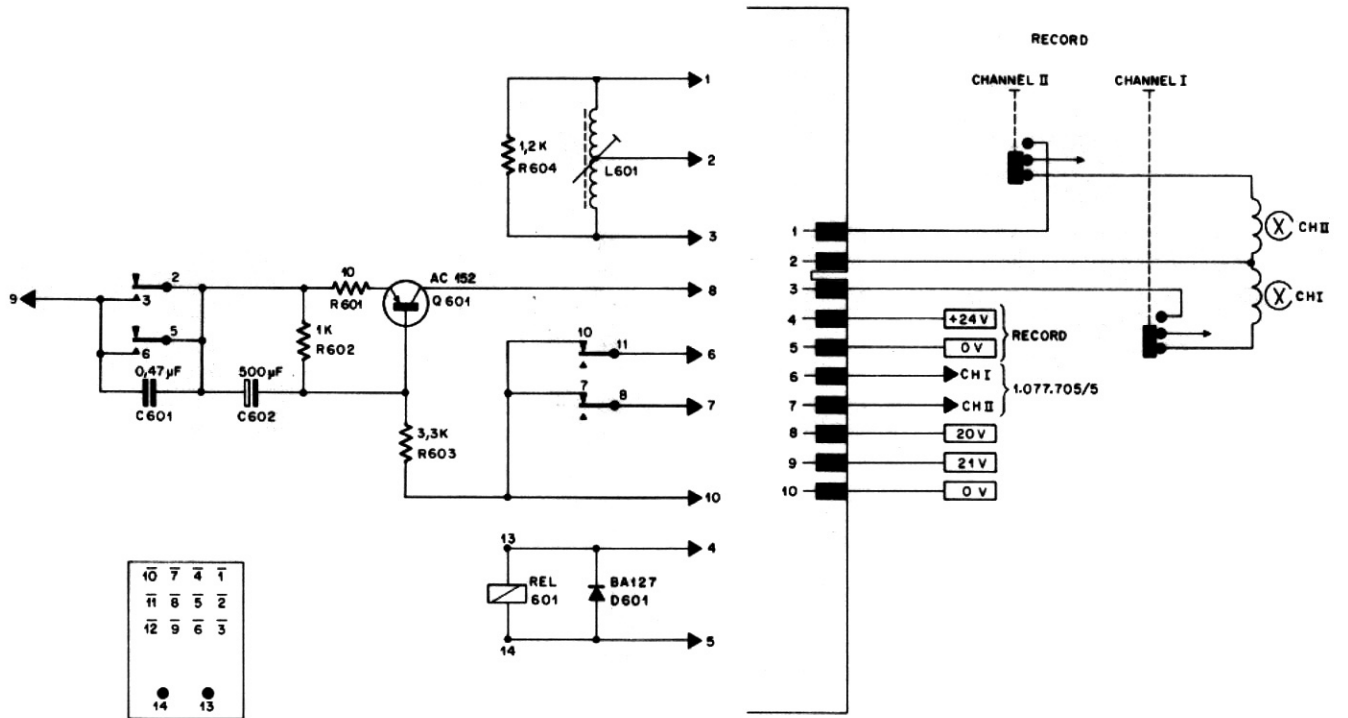
- * AF - Test (oscillator pulled out), full modulation
- * NF - Messung (Oszillator herausgezogen), Volllaussteuerung.
- * Mesure BF (oscillateur retiré), modulation à 0 dB

Test values (C) and (D) depend on type and speed of tape; they are to be considered nominal.

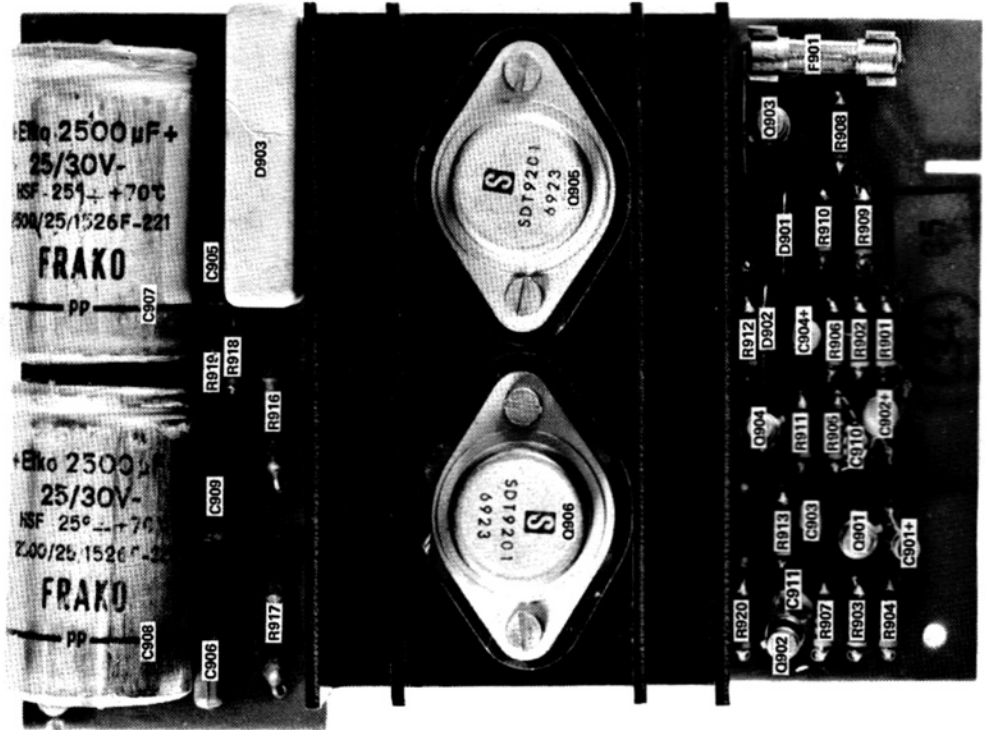
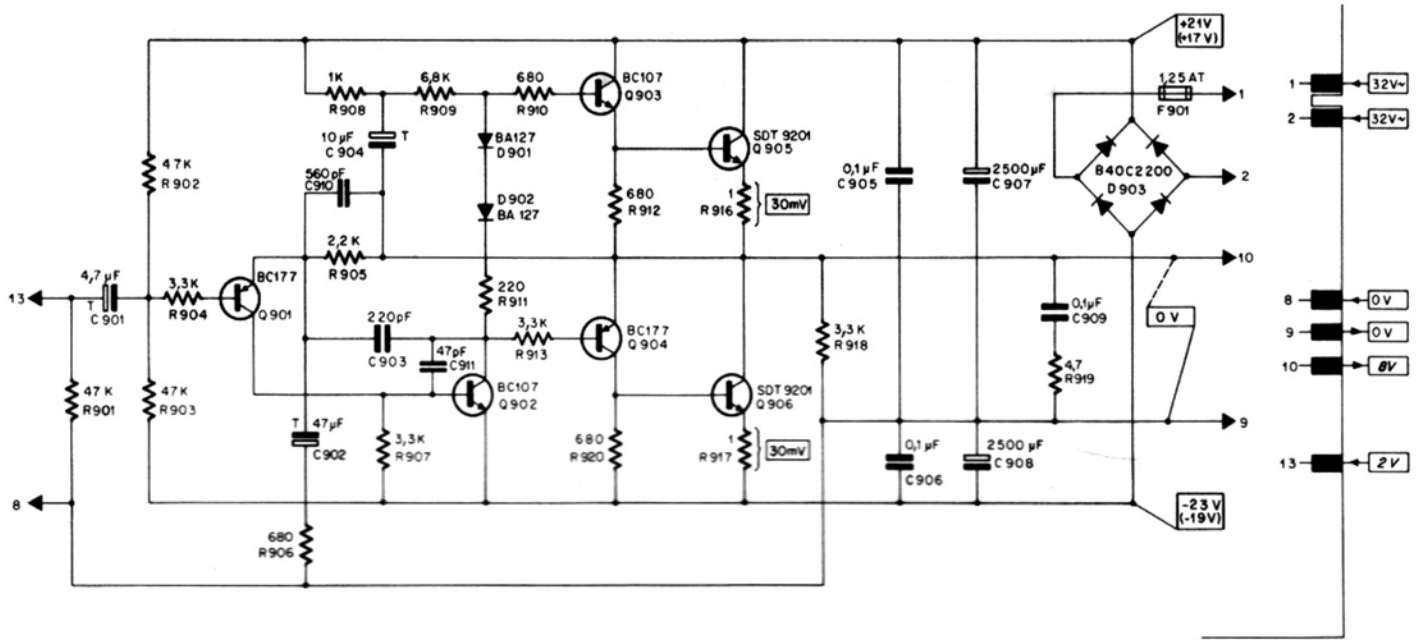
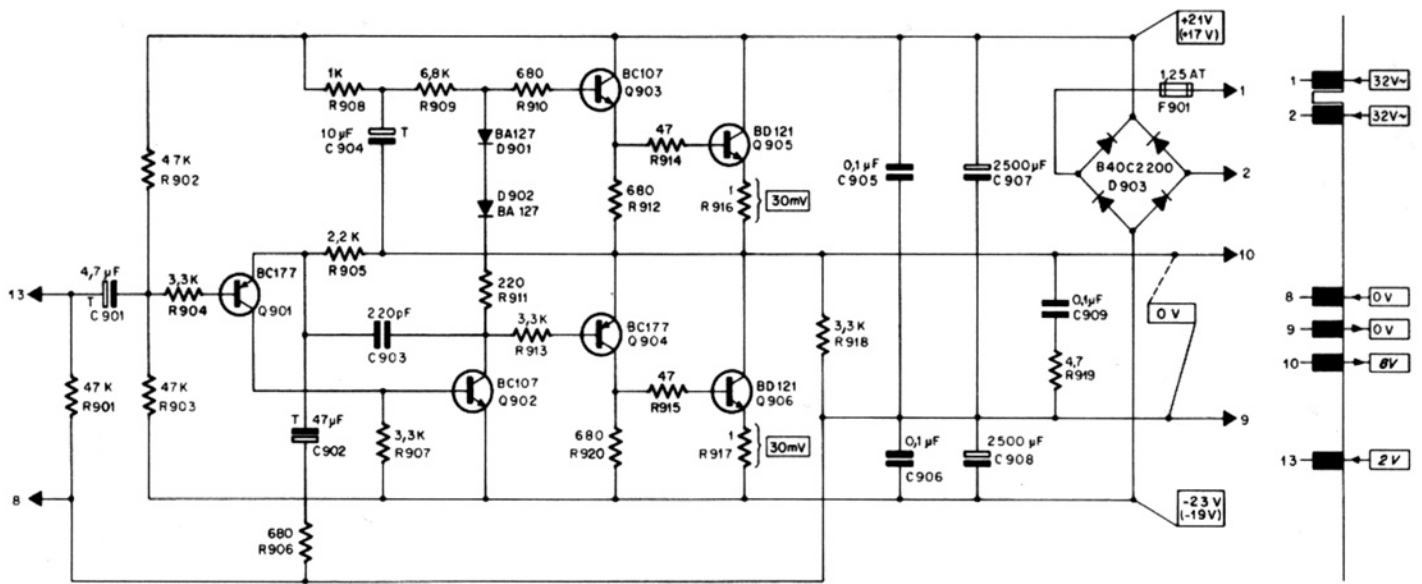
Die Messwerte (C) und (D) sind von der Bandsorte und der Bandgeschwindigkeit abhängig und sind deshalb als Richtwerte zu betrachten.

Les tensions aux points (C) et (D) diffèrent suivant le type et la vitesse de la bande; les valeurs indiquées sont nominales.





Record Relay
 Aufnahmerelais 1.077.715
 Relais d'enregistrement



Loudspeaker Amplifier
 Lautsprecherverstärker
 Amplificateur de haut - parleur

