

REVOX AGORA B

**BEDIENUNGS- UND
SERVICEANLEITUNG**

**OPERATING AND
SERVICE INSTRUCTIONS**

**MODE D'EMPLOI ET
INSTRUCTIONS DE SERVICE**



REVOX AGORA B

AKTIVLAUTSPRECHER · Bedienungs- und Serviceanleitung

ACTIVE LOUDSPEAKER · Operating and Service Instructions

ENCEINTE ACOUSTIQUE ACTIVE · Mode d'emploi et instructions de service

INHALTSVERZEICHNIS

1.	ALLGEMEINES	3
1.1	Kontrolle vor dem Anschliessen ans Netz	4
1.2	Bedienungselemente	5
1.3	Kontroll-Leuchten (LED)	5
2.	AUFSTELLUNG	6
3.	ANSCHLUSS AN VORVERSTÄRKER ODER VERSTÄRKER ...	8
3.1	Variante 1	11
3.2	Variante 2 («Durchschleifbetrieb»)	12
3.3	Variante 2 mit «BASS BLEND»-Funktion	13
3.4	Kettenbetrieb für mehrere Aktivlautsprecher	13
4.	TECHNISCHE DATEN	14
5.	SERVICE	15
5.1	Ausbau	15
5.1.1	Lautsprecherchassis	15
5.1.2	Verstärker-Einheit	15
5.1.3	SWITCH BOARD 1.085.272	16
5.1.4	AUDIO BOARD 1.085.273	16
5.1.5	CONNECTOR BOARD 1.085.271	16
5.2	Einstellungen	17
5.2.1	Umschaltung 220V/110V	17
5.2.2	Leistungsverstärker	17
5.2.3	Einstellung der aktiven Zwangssteuerung im Tieftonkanal	18
5.3	Schema	19
5.4	Ersatzteile	28

TABLE OF CONTENTS

1.	GENERAL	3
1.1	Checks before powering the equipment	4
1.2	Controls	5
1.3	Pilot lamps (LEDs)	5
2.	SITING	6
3.	CONNECTION TO PREAMPLIFIER OR AMPLIFIER ...	8
3.1	Version 1	11
3.2	Version 2 ("looped mode")	12
3.3	Version 2 with "BASS BLEND" function	13
3.4	Chained mode for multiple active speakers	13
4.	SPECIFICATIONS	14
5.	SERVICE	15
5.1	Disassembly	15
5.1.1	Speaker chassis	15
5.1.2	Amplifier unit	15
5.1.3	SWITCH BOARD 1.085.272	16
5.1.4	AUDIO BOARD 1.085.273	16
5.1.5	CONNECTOR BOARD 1.085.271	16
5.2	Adjustments	17
5.2.1	Changeover 220V/110V	17
5.2.2	Quiescent-current adjustment of power amplifiers	17
5.2.3	Adjustment of the active forced control in the bass channel	18
5.3	Circuit diagram	19
5.4	Spare parts	28

RÉPERTOIRE

1.	GÉNÉRALITÉS	3
1.1	Contrôles précédant le raccordement de l'appareil au secteur ..	4
1.2	Organes de commande	5
1.3	Voyants de contrôle (LED)	5
2.	INSTALLATION	6
3.	RACCORDEMENT AU PRÉAMPLIFICATEUR OU À L'AMPLIFICATEUR	8
3.1	Variante 1	11
3.2	Variante 2 («opération en boucle»)	12
3.3	Variante 2 avec la fonction «BASS-BLEND»	13
3.4	Raccordement en chaîne de plusieurs enceintes actives	13
4.	CARACTÉRISTIQUES TECHNIQUES	14
5.	SERVICE	15
5.1	Démontage	15
5.1.1	Haut-parleurs	15
5.1.2	Bloc des amplificateurs	15
5.1.3	SWITCH BOARD 1.085.272	16
5.1.4	AUDIO BOARD 1.085.273	16
5.1.5	CONNECTOR BOARD 1.085.271	16
5.2	Réglages	17
5.2.1	Commutation 220V/110V	17
5.2.2	Réglage du courant de repos des amplificateurs de puissance	17
5.2.3	Ajustage du circuit actif de contrôle pour le canal basse fréquence	18
5.3	Schéma	19
5.4	Pièces détachées	28

Vorsicht: Das Gerät ist in ausgeschaltetem Zustand (STANDBY) nicht von der Stromzuführung getrennt.

Attention: Cet appareil n'est pas séparé du réseau lorsqu'il est hors service (STANDBY).

Warning: This unit is not separated from the mains supply when switched off (STANDBY).

Attenzione: Questo apparecchio non è separato dalla rete quando l'interruttore è spento (STANDBY).

Precaución: Este aparato no está separado de la red cuando está apagado (STANDBY).

Waarschuwing: In uitgeschakelde toestand (STANDBY) is het apparaat niet gescheiden van de netspanning.

Advarsel: Apparaten er ogsaa hvis lukket (STANDBY) under strøm.

Huomio: Huolimatta siitä, että virta on katkaistu laitteesta (STANDBY), sitä ei ole eristetty sähköstä.

Forsiktig: Selvom strømmen ikke er pa i apparatet (STANDBY), sa er det ikke skilt fra strøm.

Varning: Oaktat om strømmen är avbruten i apparaten (STANDBY), sa är den ända kopplad med strøm.

WICHTIGE HINWEISE

Schützen Sie Ihr Gerät vor übermäßiger Hitze und Feuchtigkeit. Vor dem Aufstellen ist Kapitel 2 zu beachten.

Vor dem Anschliessen ans Netz sollte der Aktivlautsprecher am (Vor-) Verstärker angeschlossen werden (Kapitel 3), die Hinweise im Kapitel 1.1 «Kontrolle vor dem Anschliessen ans Netz» sind unbedingt zu beachten!

GARANTIE

Den Geräten, die in der Bundesrepublik Deutschland verkauft werden, liegt eine spezielle Garantiefordernungskarte bei. Entweder befindet sich die Karte in der Verpackung, oder aber in einer Plastiktasche an der Verpackungsaussenseite. Sollte diese Karte fehlen, wenden Sie sich an Ihr REVOX-Fachgeschäft oder an Ihre REVOX-Landesvertretung.

Für in der Schweiz und in Österreich gekaufte Geräte gibt der Fachhändler die Garantiebescheinigung ab.

Bei den in Frankreich gekauften Geräten finden Sie die Garantiekarte in der Verpackung. Diese Karte muss von Ihrem autorisierten REVOX-Fachhändler vollständig ausgefüllt und unterschrieben werden.

Bitte beachten Sie, dass die Garantie nur im Verkaufsland gültig ist. Ausserdem machen wir Sie darauf aufmerksam, dass die Garantie erlischt, wenn am Gerät unsachgemässe Eingriffe oder nicht fachmännische Reparaturen vorgenommen worden sind.

VERPACKUNG

Bewahren Sie die Originalverpackung auf. Bei einem Transport ist diese Spezialverpackung der beste Schutz für Ihr wertvolles Gerät.

IMPORTANT

Protect your equipment from excessive heat and humidity. Read Section 2 before installing the active loudspeaker.

The active loudspeaker should be connected to the (pre)amplifier (Section 3) before the power is switched on. Observe the instructions in Section 1.1, "Checks before powering the equipment"!

GUARANTEE

A special guarantee request card is bypacked to all equipment sold within the Federal Republic of Germany. This is either located inside the packing or in a plastic pouch on the outside of the packing. Should this card be missing, please consult your REVOX dealer or your national REVOX distributor.

Guarantee cards for equipment sold in Switzerland and Austria are issued directly by the authorized dealer.

Guarantee cards for equipment sold in France are located inside the packing. This card must be completely filled out and signed by your authorized REVOX dealer.

Please note that the guarantee is only valid within the country in which the equipment has been sold. The guarantee becomes null and void if unauthorized modifications or unprofessional repairs are made.

PACKING

Please save the original packing material because its special construction provides optimum protection for your valuable equipment.

AVIS IMPORTANT

Protégez votre appareil de l'humidité et de la chaleur excessive. Veuillez lire attentivement le chapitre 2 avant d'installer l'appareil.

Les enceintes actives doivent être connectées au (pré-)amplificateur avant d'être raccordées au secteur (voir chapitre 3). A cet effet, il est impératif de suivre les directives du chapitre 1.1, «Contrôles précédant le raccordement de l'appareil au secteur»!

GARANTIE

Pour les appareils vendus en RFA, vous trouverez soit à l'intérieur de l'emballage soit dans une pochette en plastique fixée à l'extérieur, un formulaire de demande de garantie. Si ce dernier devait manquer, votre fournisseur ou l'agent officiel REVOX du pays d'achat se ferait un plaisir de vous la procurer. Veuillez remplir dûment ce formulaire et l'envoyer à l'agence officielle REVOX du pays d'achat.

Pour les appareils achetées en Suisse ou en Autriche, l'attestation de garantie est délivrée par le revendeur REVOX autorisé.

Pour les appareils vendus en France, vous trouverez la carte de garantie à l'intérieur de l'emballage. Cette carte doit être complétée et signée par votre revendeur REVOX agréé.

La garantie n'est valable que dans le pays où a lieu l'achat. Nous nous permettons de vous rendre attentif au fait que toute intervention non autorisée à l'intérieur de l'appareil, nous libère de toute obligation.

EMBALLAGE

Conservez l'emballage d'origine. Dans le cas d'un transport, il est la meilleure protection pour votre appareil.

1. ALLGEMEINES

Bei konventionellen, passiven Lautsprechern erfolgt die Aufteilung des Frequenzbereichs auf die einzelnen Lautsprecherchassis durch passive Filter, die mit Spulen und Kondensatoren aufgebaut sind. Der Ohm'sche Widerstand, mit dem diese Spulen behaftet sind, und auch derjenige des Verbindungskabels zwischen Verstärker und Lautsprecher, wirkt sich verschlechternd auf den Dämpfungsfaktor aus, das heisst, die Kontrolle des Verstärkers über die Membranbewegungen der Lautsprecher wird erschwert.

Bei aktiven Lautsprechern erfolgt die Aufteilung des Frequenzbereichs vor den Leistungsverstärkern. Sie kann dort verlustlos mit aktiven Bauelementen (Verstärkern) ausgeführt werden. Dem Tief-, dem Mittel- und dem Hochtonbereich ist je ein Leistungsverstärker zugeordnet. Diese Leistungsverstärker sind im Lautsprechergehäuse eingebaut (daher die Bezeichnung «aktiv»). Es ergeben sich kurze, sehr verlustarme Verbindungen zwischen den Leistungsverstärkern und den entsprechenden Lautsprecherchassis. Der Dämpfungsfaktor ist bekannt und kontrollierbar.

Konuslautsprecher weisen im allgemeinen eine asymmetrische Auslenkung der Membran auf. Das heisst, die Schwingspule bewegt sich in Richtung zum Magneten hin nicht gleich wie von ihm weg. Die Membranen von Tieftonlautsprechern vollführen die grössten Auslenkungen, deshalb kommt diese Asymmetrie bei Tieftonlautsprechern am stärksten zum Ausdruck. Beim Aktivlautsprecher AGORA B wird die einzig mögliche Lösung dieses Problems angewandt, der sogenannte «Push-Pull»-Betrieb von zwei gleichen Tieftonlautsprechern, von denen der eine auf herkömmliche Art, der andere jedoch mit dem Magnetsystem nach aussenweisend, im Gehäuse montiert ist. Auf diese Weise kompensieren sich die Asymmetrien der Lautsprecher gegenseitig. Die Membranbewegung der beiden Tieftonlautsprecher ist durch eine aktive Zwangssteuerung starr mit dem Ausgangssignal des Tieftonverstärkers gekoppelt. Frequenzgangfehler und Mitschwingen von Gehäuseresonanzen höherer Ordnung, wie sie bei passiven und aktiven Systemen ohne Zwangssteuerung auftreten, gehören der Vergangenheit an. Zur akustischen Unterstützung der extremen Tiefen, bei denen der Lautsprecher einen verringerten Wirkungsgrad aufweist, dient das als Helmholtz-Resonator ausgebildete Gehäuse.

1. GENERAL

In conventional, passive speakers, the frequency range is divided among the individual speaker chassis by passive filters implemented with coils and capacitors. The ohmic resistance inherent to these coils and of the connecting cable between the amplifier and the speaker adversely affect the damping factor, i.e. it becomes more difficult to control the diaphragm oscillations of the speaker through the amplifier.

In active loudspeakers, the frequency range is divided before the power amplifiers. It can be implemented with loss-free active components (amplifiers). One power amplifier each is assigned to the bass, medium, and treble frequency range. These power amplifiers are installed in the speaker cabinet (hence the designation "active"). Very short, low-loss connections between the power amplifiers and the corresponding speaker chassis can thus be established. Since the damping factor is known, it can be controlled.

The diaphragm displacement of cone-type loudspeakers is generally asymmetrical, i.e. the movement of the voice coil toward the magnet is not the same as the movement away from it. Since the woofer's diaphragms perform the largest displacements, this asymmetry is also most pronounced in this type of loudspeaker. In the active loudspeaker AGORA B, the only feasible solution to this problem has been implemented: the installation in the speaker cabinet of two identical woofers operating in "push-pull" mode, i.e. one is mounted conventionally, the other has its magnet system facing outward. The asymmetries of the speakers thus compensate each other. The diaphragm movement of the two speakers is rigidly coupled to the bass amplifier output signal by active forced control. Frequency response errors and high-order cabinet resonances occurring in passive and active systems without forced control are now a thing of the past. The cabinet which is designed as a Helmholtz resonator acoustically supports extremely low frequencies at which the speaker efficiency is lower.

1. GÉNÉRALITÉS

Dans les enceintes passives conventionnelles, le signal est divisé en plages de fréquences par des filtres passifs réalisés à l'aide de condensateurs et d'inductances. La résistance ohmique de ces inductances (bobinages) ainsi que l'impédance des câbles de liaison entre l'amplificateur et les haut-parleurs diminuent le facteur d'amortissement, c'est à dire, le contrôle du déplacement des membranes des haut-parleurs par l'amplificateur est réduit.

Pour les enceintes actives, la répartition du signal s'effectue en amont des amplificateurs de puissance, par des circuits actifs qui excluent toute perte de signal. A chaque plage de fréquences, grave, médium et aigu, est associé un amplificateur de puissance distinct, monté dans l'enceinte (d'où la dénomination «active»). Ceci permet des liaisons courtes à très faibles pertes entre les amplificateurs et les haut-parleurs correspondants. Le facteur d'amortissement est alors sauvegardé.

L'élongation des membranes des haut-parleurs à cône présente généralement des dissymétries. La bobine mobile ne se déplace pas de la même façon suivant qu'elle s'écarte ou se rapproche de l'aimant moteur. Cette dissymétrie est plus importante pour les haut-parleurs de grave dont les membranes subissent les plus grandes excursions. L'enceinte active AGORA B a recours à la seule solution possible : l'emploi de deux haut-parleurs de grave semblables en mode «Push-Pull». L'un est monté de façon usuelle dans l'enceinte tandis que l'autre a son aimant orienté vers l'extérieur. Ce montage permet la compensation mutuelle des dissymétries des deux haut-parleurs. Le déplacement des membranes de ces deux haut-parleurs est parfaitement contrôlé par une commande forcée de l'amplificateur grave. Les irrégularités de la réponse en fréquence et les résonances aux fréquences critiques du boîtier apparaissant souvent dans les enceintes (passives ou actives) sans commande forcée sont des problèmes qui appartiennent désormais au passé. Le renforcement acoustique aux fréquences les plus basses est assuré par la conformation en résonateur de Helmholtz du boîtier de l'enceinte.

Die Eingangsempfindlichkeit des Aktivlautsprechers AGORA B ist umschaltbar, so dass er sowohl an Vorverstärkern und Tuner/Vorverstärkerkombinationen (z.B. REVOX B252, REVOX B739) als auch an Vollverstärkern (z.B. REVOX B251) angeschlossen werden kann. Bei verschiedenen Vollverstärkern und Receivern ist eine Trennung zwischen Vorverstärkerteil und Leistungsverstärkerteil möglich (z. B. REVOX B780). Der Aktivlautsprecher AGORA B kann am Vorverstärkerteil des betreffenden Gerätes angeschlossen werden. Auch der direkte Anschluss an Quellengeräte mit variablem Ausgangspegel, wie z.B. den FM-Tuner REVOX B261 oder den CD-Plattenspieler REVOX B225, ist durchaus denkbar. Der Aktivlautsprecher AGORA B harmonisiert selbstverständlich auch mit REVOX-Geräten aus früheren Serien. Ihr Fachhändler weiss Rat.

Eingebaute Schutzschaltungen verhindern, dass weder die eingebauten Leistungsverstärker durch Überhitzung noch der Mittel- und der Hochtonlautsprecher durch Überlastung Schaden nehmen können.

Im Automatikbetrieb wird der Aktivlautsprecher AGORA B automatisch eingeschaltet, sobald ein Eingangssignal vorhanden ist. Wenn während ca. 5 Minuten kein Eingangssignal vorhanden war, wird er automatisch ausgeschaltet («Stand by», Bereitschaft). Der Stromverbrauch im «Stand by»-Betrieb ist vernachlässigbar gering.

Die Ein-/Ausschaltautomatik kann ausser Betrieb gesetzt werden (Aktivlautsprecher nach Wahl immer ein- bzw. ausgeschaltet).

The input sensitivity of the active loudspeaker AGORA B is switch-selectable which means that it can be connected not only to preamplifiers and tuner/preamplifier combinations (e.g. REVOX B252, REVOX B739), but also to integrated amplifiers (e.g. REVOX B251). In some of the amplifiers and receivers the signal path between the preamplifier section and the power amplifier section can be opened (e.g. REVOX B780). The active loudspeaker can then be connected to the preamplifier section of the corresponding unit. Direct connection to source units with variable output level such as the REVOX B261 FM Tuner or the REVOX B225 CD-Player is also feasible. The active loudspeaker AGORA B is of course also compatible with prior generation REVOX equipment. Your dealer will gladly advise you.

Built-in circuits protect the integrated power amplifiers from overheating and the midrange speaker and the tweeter from overloads.

In automatic mode, the active loudspeaker AGORA B is automatically switched on as soon as an input signal is available. It is switched off (stand by) if no signal is available for approximately 5 minutes. Power consumption in stand-by mode is negligible.

The automatic on/off circuit can be disabled (active speaker either always switched on or off).

La sensibilité d'entrée de l'enceinte active AGORA B est commutable. Elle peut donc être aussi bien raccordée à des préamplificateurs ou à des combinaisons tuner/préamplificateur (par ex. REVOX B252, REVOX B739) qu'à des amplificateurs intégrés (par ex. REVOX B251). Dans le cas de certains amplificateurs et récepteurs intégrés, il est possible de séparer le bloc préamplificateur des étages de puissance (par ex. REVOX B780). L'enceinte active AGORA B peut alors être raccordée au bloc préamplificateur de ce type d'appareil. Le raccordement direct à des sources à niveau de sortie ajustable, comme par exemple le tuner MF REVOX B261 ou le lecteur CD REVOX B225, est en outre possible. Bien entendu, l'enceinte active AGORA B s'accorde aussi en parfaite harmonie avec les appareils REVOX des séries antérieures. Votre revendeur spécialisé vous communiquera les indications nécessaires.

Les circuits de protection intégrés préviennent les amplificateurs de puissance contre tout échauffement excessif et protègent les haut-parleurs de médium et d'aigu contre les surcharges.

En fonctionnement automatique, la mise sous tension de l'enceinte acoustique s'effectue automatiquement dès qu'un signal est présent à l'entrée. Si aucune modulation n'intervient plus pendant 5 minutes, l'enceinte acoustique se déclenche d'elle-même («Stand by», mode veille). La consommation de courant devient alors totalement négligeable.

Le système de mise en/hors tension automatique peut être mis hors fonction (l'enceinte active peut alors être en-/déclenchée au gré de l'utilisateur).

1.1 Kontrolle vor dem Anschliessen ans Netz

Vor dem Anschliessen ans Netz ist zu überprüfen, ob die örtliche Netzspannung mit dem auf dem Typenschild des Aktivlautsprechers angegebenen Spannungswert (110 oder 220 Volt) übereinstimmt. Falls nicht, wenden Sie sich bitte an Ihren Fachhändler.

Der Aktivlautsprecher AGORA B darf erst ans Netz angeschlossen werden, wenn der Anschluss an den Vorverstärker oder Verstärker erfolgt ist (Kapitel 3)!

1.1 Checks before powering the equipment

Before the speaker is connected to the AC supply, ensure that the local line voltage matches the specifications on the name plate of the active loudspeaker (110 or 220 V). Please consult your dealer if this is not the case.

The active loudspeaker AGORA B is to be connected to the preamplifier or amplifier before connecting it to the AC supply (Section 3)!

1.1 Contrôles précédent le raccordement de l'appareil au secteur

Avant de procéder au raccordement au secteur, on s'assurera que la tension locale du secteur corresponde à la valeur de tension nominale (110 ou 220 V) indiquée sur la plaquette de référence de l'enceinte active.

L'enceinte active AGORA B ne doit être raccordé au secteur que quand elle est déjà raccordé au préamplificateur ou à l'amplificateur (voir chapitre 3)!

1.2 Bedienungselemente

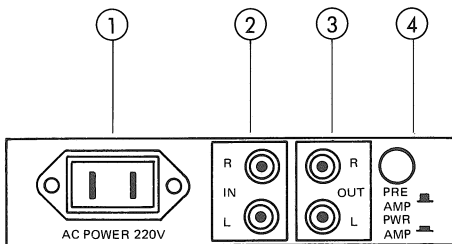


Fig. 1

- [1] Netzanschluss
- [2] Eingangsbuchsen
(L = linker Kanal, R = rechter Kanal)
- [3] Ausgangsbuchsen
(L = linker Kanal, R = rechter Kanal)
- [4] Umschalter zur Anpassung der Eingangsempfindlichkeit an den steuernden Verstärker
- [5] Bass-Klangsteller
- [6] Höhen-Klangsteller
- [7] Eingangswahlschalter, Wahlschalter für «BASS BLEND»-Funktion
- [8] Wahlschalter für Ein-/Auswahl-Automatik

1.2 Controls

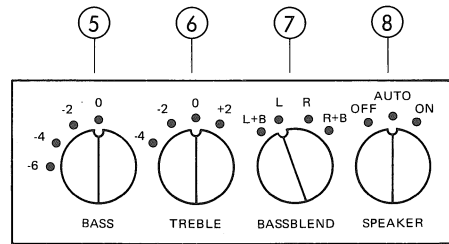


Fig. 2

- [1] Power connection
- [2] Input socket
(L = left-hand channel,
R = right-hand channel)
- [3] Output sockets
(L = left-hand channel,
R = right-hand channel)
- [4] Selector switch for matching the input sensitivity to the driving amplifier
- [5] Bass control
- [6] Treble control
- [7] Input selector, selector switch for "BASS BLEND" function
- [8] Selector switch for automatic on/off circuit

1.2 Organes de commande

- [1] Raccordement au secteur
- [2] Prises d'entrée
(L = canal gauche,
R = canal droit)
- [3] Prises de sortie
(L = canal gauche,
R = canal droit)
- [4] Commutateur pour l'adaptation de la sensibilité d'entrée à l'amplificateur de commande
- [5] Contrôle de la tonalité du grave
- [6] Contrôle de la tonalité de l'aigu
- [7] Sélecteur d'entrée, sélecteur pour la fonction «BASS BLEND»
- [8] Sélecteur du système de mise en/hors tension automatique

1.3 Kontroll-Leuchten (LEDs)

Die beiden LEDs befinden sich auf der Schallwand, rechts vom Hochtonlautsprecher, und sind auch bei aufgesetzter Frontabdeckung sichtbar.

Die rote LED leuchtet, wenn der Aktivlautsprecher am Netz angeschlossen ist und der Schalter [8]

- in Stellung «OFF» steht, oder
- in Stellung «AUTO» steht, und der Lautsprecher durch die Ein-/Auswahlautomatik auf «Stand by» geschaltet ist.

Die grüne LED leuchtet im Normalbetrieb, wenn der Schalter [8]

- in Stellung «ON» steht, oder
- in Stellung «AUTO» steht, und der Lautsprecher durch die Ein-/Auswahlautomatik eingeschaltet ist.

Die rote und die grüne LED leuchten, wenn die eingebaute Schutzschaltung entweder wegen Übertemperatur oder wegen Überlastung des Hoch- oder des Mitteltonlautsprechers angesprochen hat. Im ersten Fall sind die Leistungsverstärker stummgeschaltet, bis deren Temperatur auf einen zulässigen Wert gesunken ist, im zweiten Fall wird die Stummschaltung nach einigen Sekunden wieder aufgehoben.

1.3 Pilot lamps (LEDs)

The two LEDs are located on the acoustic baffle, to the right of the tweeter, and are visible even when the front cover is installed.

The red LED lights up when the active speaker is connected to the AC supply and the selector switch [8] is either

- in the "OFF" position, or
- in the "AUTO" position and the speaker has been switched to stand-by mode by the automatic on/off circuit.

The green LED lights up in normal operation, when selector switch [8] is either

- in the "ON" position, or
- in the "AUTO" position and the speaker has been switched on by the automatic on/off circuit.

Both the red and the green LED are on if the built-in protection circuit has responded either because of excessive temperature or overloading of the midrange or treble speaker. In the first situation, the power amplifiers are muted until their temperature drops to an admissible level; in the second case muting is cancelled after a few seconds.

1.3 Voyants de contrôle (LED)

Les deux LEDs sont situées sur le panneau avant, à droite du haut-parleur d'aigu. Elles demeurent visibles lorsque le cache en tissu est en place.

La LED rouge s'allume si l'enceinte active est raccordée au secteur et si le sélecteur [8] est soit

- en position «OFF»,
- en position «AUTO», l'enceinte active étant commutée en mode «Stand by» par le système de mise en/hors tension automatique.

La LED verte s'allume lors du fonctionnement normal, lorsque le sélecteur [8] est soit

- en position «ON»,
- en position «AUTO», l'enceinte active étant mise sous tension par le système de mise en/hors tension automatique.

Les LEDs rouge et verte s'allument si le circuit de protection intégré est entré en fonction afin de prévenir un échauffement excessif ou bien une surcharge des haut-parleurs de médium ou d'aigu. Dans le premier cas, le signal d'entrée des amplificateurs de puissance est annulé jusqu'à ce qu'une température acceptable soit atteinte. Dans l'autre alternative, le signal d'entrée est rétabli après quelques secondes.

2. AUFSTELLUNG

Der Aktivlautsprecher AGORA B ist als Standbox konzipiert. Er sollte deshalb ausschliesslich auf dem Fussboden stehend betrieben werden. Andernfalls können Beeinträchtigungen des Klangbilds auftreten.

Die Leistungsverstärker befinden sich an der Rückwand des Aktivlautsprechers. Leistungsverstärker erzeugen Wärme. Damit deren Überhitzung und damit ein Ansprechen der Schutzschaltung vermieden wird, darf die Zirkulation der Kühlluft nicht behindert werden. Insbesondere ist ein minimaler Abstand von 5 bis 10 cm zur Wand hinter dem Aktivlautsprecher einzuhalten.

Durch die Aufstellung dicht vor einer Wand (mindestens 5 bis 10 cm) oder gar in einer Raumecke kann der Tieftonbereich unnatürlich überbetont werden. Diese unerwünschte Frequenzgang-Überhöhung kann mit dem BASS-Klangsteller [5] korrigiert werden:

- Aktivlautsprecher frei im Raum:
Position 0
- Aktivlautsprecher vor einer Wand:
Position -2
- Aktivlautsprecher in einer Raumecke:
Position -4 oder -6

Durch die Eigenschaften des Hörraumes wird der Hochton-Anteil des Klangbilds beeinflusst. Der Aktivlautsprecher AGORA B ist so ausgelegt, dass sich in durchschnittlich möblierten Wohnräumen ein linearer Frequenzgang einstellt. Mit dem Höhen-Klangsteller [6] kann der Hochton-Anteil variiert werden. Bei dieser Einstellung sollte man sich vom eigenen Geschmack leiten lassen. Grundsätzlich gilt, dass in einem durchschnittlich möblierten Wohnraum der Höhen-Klangsteller [6] in Position <0> bleiben kann. In Räumen mit grosser Dämpfung (z.B. viele Polstermöbel, Wandteppiche, abgehängte Decke aus Styroporplatten) kann eine Anhebung des Hochton-Anteils erwünscht sein - Höhen-Klangsteller [6] in Position <+2>. In Räumen mit kleiner Dämpfung (sehr wenig Möbel, viel Glas) kann der Hochton-Anteil abgesenkt (verringert) werden - Höhen-Klangsteller in Position <-2> oder auch <-4>.

Grundsätzlich sollte jeder Lautsprecher so aufgestellt werden, dass er aus dem akustischen harten (schwach gedämpften) Teil des Raums in den akustischen weichen (stärker gedämpften) Teil strahlt.

2. SITING

The active loudspeaker AGORA B is designed as a floor-type box, i.e. it should always be installed directly on the floor. Other sitings can adversely affect the sound impression.

The power amplifiers are located on the rear panel of the active speaker. Power amplifiers generate heat. Circulation of the cooling should not be restricted in order to prevent overheating and consequently muting by the protection circuit. The clearance between the active speaker and the wall behind it should be at least 5 to 10 cm (2 - 4 inches).

If the box is installed directly in front of a wall (min. clearance 5 - 10 cm) or in the corner of a room, the bass range can be unnaturally accentuated. This undesired frequency response can be corrected with the BASS control [5]:

- Active speaker free-standing:
Position 0
- Active speaker in front of a wall:
Position -2
- Active speaker in a room corner:
Position -4 or -6

The characteristic of the listening room influences the treble content of the sound impression. The active loudspeaker AGORA B is designed in such a way that a linear frequency response is attained in conventionally furnished living rooms. The treble content can be adjusted with the treble control [6]. The adjustment is a matter of personal preference. As a rule, the treble control can be left in position "0" when the box is installed in a conventionally furnished living room. In rooms with greater sound absorption (e.g. much upholstered furniture, tapestry, suspended ceiling with styrofoam panels) it may be desirable to boost the treble by setting the treble control to the position "+2". In rooms with low sound absorption (very little furniture, much glass), the treble can be deemphasized by turning the treble control to the position "-2" or even "-4".

As a rule, each loudspeaker should be installed in such a way that it radiates from the acoustically hard (low sound absorption) area of the room into the acoustically soft (strong absorption) area of the room.

2. INSTALLATION

L'enceinte active AGORA B est conçue pour être utilisée comme une enceinte colonne. Elle doit donc impérativement être placée sur le sol, ce sans quoi l'image sonore pourrait être détériorée.

Les amplificateurs de puissance sont montés au dos de l'enceinte active. Comme tous les amplificateurs de puissance, ils produisent un certain dégagement de chaleur. Un volume d'air suffisant à leur refroidissement doit donc pouvoir circuler librement afin d'éviter des excursions de température qui déclencheraient l'action des circuits de protection. On veillera en particulier à maintenir une distance minimale de 5 - 10 cm entre le dos de l'enceinte et le mur.

Le positionnement de l'enceinte acoustique directement devant un mur (min. 5 - 10 cm) ou bien même dans un angle de la pièce d'écoute peut provoquer un renflement artificiel du registre grave. Le contrôle de la tonalité du grave [5] permet de remédier à cet inconvénient:

- Enceinte active loin d'un mur :
position 0
- Enceinte active devant un mur :
position -2
- Enceinte active dans un angle :
position -4 ou -6

Les caractéristiques du locale d'écoute influent sur la partie aigue de l'image sonore. L'enceinte active AGORA B est conçue pour avoir une réponse en fréquence linéaire lorsqu'elle est utilisée dans une pièce moyennement meublée. Le contrôle de la tonalité de l'aigu [6] permet d'effectuer les adaptations voulues. Ce réglage doit être effectué en tenant seul compte de sa propre sensibilité d'écoute. En règle générale, le contrôle de la tonalité de l'aigu [6] peut rester en position <0> lorsque l'enceinte est placée dans une pièce moyennement meublée. Dans le cas de locaux présentant une forte atténuation (divans, moquettes, revêtements muraux en styropor, etc.), un relèvement du niveau des aigus peut être souhaitable : contrôle de la tonalité de l'aigu [6] en position <+2>. Dans le cas de locaux très peu amortis (très peu de meubles, beaucoup de verre), on peut diminuer le niveau des aigus : contrôle de la tonalité de l'aigu [6] en position <-2> ou même <-4>.

Une bonne règle consiste à installer chaque enceinte acoustique de façon à ce qu'elle rayonne d'une partie de la pièce acoustiquement <dure> (faiblement amortie) vers une partie acoustiquement <faible> (fortement amortie).

Der Aktivlautsprecher AGORA B hat einen überdurchschnittlich grossen Abstrahlwinkel, deshalb ist eine zum Hörer hin angewinkelte Aufstellung nicht notwendig.

Starkes Anheben von hohen und tiefen Frequenzen am (Vor-)Verstärker ist für Lautsprecherwiedergabe ganz allgemein nicht zu empfehlen, weil dadurch die Verzerrungswerte unnötig ansteigen und die Belastbarkeit (im Spezialfall des Aktivlautsprechers die Ansprechschwelle der Schutzschaltung) stark reduziert wird. REVOX-Lautsprecher sind klangneutral ausgelegt und kommen daher in der Regel ohne Korrekturen aus.

The active loudspeaker AGORA B has an exceptionally large radiation angle. It is, therefore, not necessary to point the box at an angle toward the listener.

Strong accentuation of high and low frequencies on the (pre)amplifier is generally not recommended for speaker reproduction because this considerably increases the distortion and decreases the power handling capacity (the response threshold of the protection circuit in the special case of an active loudspeaker). REVOX loudspeakers are neutral sounding and as a rule require no correction.

L'enceinte active AGORA B possède un rayonnement acoustique remarquable. Il n'est donc pas nécessaire de les orienter précisément vers un lieu d'écoute privilégié.

Il est généralement plutôt déconseillé de relever trop fortement le niveau des aigus et des graves à partir du (pré-)amplificateur. D'une part, ceci augmente inutilement le taux de distorsion et d'autre part, cela réduit sensiblement la marge dynamique du système (le seuil d'activation des circuits de protection dans le cas particulier des enceintes actives). Les haut-parleurs REVOX sont conçus pour offrir une restitution neutre et peuvent donc, en règle générale, fonctionner sans qu'il soit nécessaire d'effectuer des corrections.

3. ANSCHLUSS AN VORVERSTÄRKER ODER VERSTÄRKER

Vor dem Anschliessen muss die Eingangsempfindlichkeit des Aktivlautsprechers AGORA B an den steuernden Verstärker angepasst werden.

- Wenn es sich um einen Vollverstärker handelt (z.B. REVOX B251), muss der Schalter [4] gedrückt sein (Stellung «PWR AMP» = Power Amplifier = Leistungsverstärker).
- Wenn es sich um einen Vorverstärker oder um eine Tuner/Vorverstärker-Kombination («Preceiver») handelt (z.B. REVOX B252, REVOX B739) darf der Schalter [4] nicht gedrückt sein (Stellung «PRE AMP» = Preamplifier = Vorverstärker). Falls Schalter [4] gedrückt ist, rastet er durch nochmaligen Druck wieder aus.
- Wenn es sich um einen Vollverstärker oder Receiver handelt, bei dem Vorverstärker und Leistungsverstärker getrennt werden können (z.B. REVOX B780), sollte der Aktivlautsprecher am Ausgang des Vorverstärkertails angeschlossen werden; der Schalter [4] darf nicht gedrückt sein (Stellung «PRE AMP» = Preamplifier = Vorverstärker). Falls Schalter [4] gedrückt ist, rastet er durch nochmaligen Druck wieder aus.

Dem Aktivlautsprecher AGORA B sind zwei Verbindungskabel (je einadrig, abgeschirmt, 6 bzw. 12 m lang, CINCH-Stecker an jedem Ende) beigelegt. Falls es die Grösse des Hörraumes verlangt, dürfen die Verbindungskabel auf maximal 35 m verlängert werden, ohne dass die Wiedergabequalität beeinträchtigt wird.

Beim Anschluss an einen Vorverstärker mit DIN-, XLR- oder anderen Ausgangsbuchsen wenden Sie sich bitte an Ihren Fachhändler oder ziehen Sie die Bedienungsanleitung Ihres Vorverstärkers zu Rate. Ihr Fachhändler hat in der Regel passende Übergangsstücke im Sortiment.

Beim Anschluss an einen Vollverstärker muss das dem Gerät beigelegte Zwischenkabel verwendet werden.

3. CONNECTION TO PREAMPLIFIER OR AMPLIFIER

The sensitivity of the active loudspeaker AGORA B must be matched to the driving amplifier before the signal and power connections are established.

- If an integrated amplifier (e.g. REVOX B251) is to be connected, switch [4] must be pressed (position "PWR AMP" = power amplifier).
- If a preamplifier or a tuner/preamplifier combination ("preceiver") such as a REVOX B252 or REVOX B739 is to be connected, switch [4] must be disengaged (position "PRE AMP" = preamplifier). If switch [4] is engaged, it can be disengaged by pressing it again.
- If an integrated amplifier or a receiver is to be connected on which the path between the preamplifier and the power amplifier can be opened (e.g. REVOX B780), the active loudspeaker should be connected to the output of the preamplifier section; switch [4] must be disengaged (position "PRE AMP"). If switch [4] is engaged, it can be disengaged by pressing it again.

The active loudspeaker AGORA B is supplied with two screened connecting cables, each with a single conductor (length 6 m or 12 m), and fitted with CINCH connectors on each end. If required by the size of the listening room, cable lengths up to 35 m can be used without deterioration in sound quality.

If the preamplifier to be connected features DIN, XLR or other output sockets, please consult your dealer or the operating instructions of your preamplifier. Your dealer normally carries a stock of matching adapters.

If the loudspeaker is to be connected to an integrated amplifier, the adapter cable (supplied) is to be used.

3. RACCORDEMENT AU PRÉAMPLIFICATEUR OU À L'AMPLIFICATEUR

La sensibilité d'entrée de l'enceinte active AGORA B doit être adaptée à la tension de sortie de l'amplificateur de commande avant de procéder à son raccordement.

- S'il s'agit d'un amplificateur intégré (par ex. REVOX B251), le commutateur [4] doit être enfoncé (position «PWR AMP» = Power Amplifier = amplificateur de puissance).
- S'il s'agit d'un préamplificateur ou bien d'une combinaison tuner/préamplificateur («Preceiver») (par ex. REVOX B252, REVOX B739), le commutateur [4] ne doit pas être enfoncé (position «PRE AMP» = Preamplifier = préamplificateur). Si le commutateur [4] est enfoncé, sa position peut être corrigée par une nouvelle pression.
- S'il s'agit d'un amplificateur intégré ou d'un récepteur intégré permettant une séparation du bloc préamplificateur et des étages de puissance (par ex. REVOX B780), il faut raccorder l'enceinte active à la sortie préamplificateur. Le commutateur [4] ne doit pas être enfoncé (position «PRE AMP» = Preamplifier = préamplificateur). Si le commutateur [4] est enfoncé, sa position peut être corrigée par une nouvelle pression.

L'enceinte active AGORA B est livrée avec deux câbles de liaison (monobrins, blindés, l'un de 6 m, l'autre de 12 m de long, connecteurs CINCH à chaque extrémité). Si la taille du local d'écoute l'exige, la longueur des câbles de liaison peut atteindre 35 m sans que cela nuise à la qualité de la reproduction sonore.

Pour le raccordement à un préamplificateur équipé de prises de sortie DIN, XLR ou autres, nous vous recommandons de vous adresser à votre revendeur spécialisé ou de vous reporter directement au mode d'emploi de votre préamplificateur. Votre revendeur spécialisé pourra vraisemblablement vous fournir l'élément adaptateur ad hoc.

Dans le cas d'un raccordement à un amplificateur intégré, il faut utiliser le câble adaptateur qui est livré avec l'appareil.

Der Innenleiter wird an den «heissen» (im allgemeinen rot oder mit «+» gekennzeichnet), die Abschirmung an den «kalten» Anschluss (schwarz oder mit «-» gekennzeichnet) geklemmt (siehe Fig. 3).

The center conductor is connected to the "hot" terminal (normally red or marked with "+"), the screening to the "cold" terminal (black or marked with "-") as illustrated in Fig. 3.

Le conducteur intérieur doit être raccordé à la borne «chaude» (en général rouge ou repérée par un «+») et la tresse de masse à la borne «froide» (noire ou repérée par un «-») (voir fig. 3).

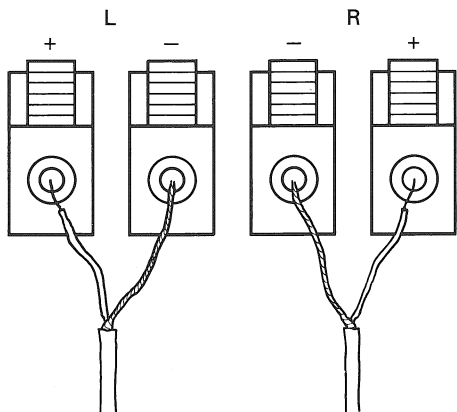


Fig. 3

Hat ihr Vollverstärker DIN-Lautsprecher-Anschlüsse, wird pro Kanal ein entsprechender Stecker verwendet. Stecker mit Schraubklemmen sind im Fachhandel erhältlich. Dieser wird direkt an das beigelegte Zwischenkabel montiert.

If your integrated amplifier is equipped with DIN speaker terminals a corresponding connector is used for each channel. Connectors with screw-type terminals are available from your dealer. Connect the DIN speaker plug directly to the adapter cable (refer to Fig. 4).

Si votre amplificateur intégré est équipé de prises DIN pour haut-parleurs, il faudra utiliser une fiche correspondante pour chaque canal. De telles fiches visibles sont disponibles auprès des revendeurs spécialisés et sont connectées directement avec le câble adaptateur (voir fig. 4).



Fig. 4

Die folgenden Punkte müssen unbedingt beachtet werden:

- Es gibt Vollverstärker (v.a. älterer Bauart), die nicht gegen Kurzschluss am Ausgang geschützt sind. Kurzschlüsse zwischen dem Abschirmgeflecht und dem Innenleiter des abgeschirmten Kabels sind deshalb unbedingt zu vermeiden.
- Bei verschiedenen Vollverstärkern dürfen die Masseanschlüsse des linken und des rechten Kanals nicht verbunden werden. Wenn in diesem Fall die Verdrahtungs-Variante 2 (siehe 3.2) gewählt wird, müssen die Abschirmungen von beiden Anschlusskabeln über je einen Widerstand von 100 Ohm an die «kalten» bzw. «-»-Anschlüsse des Verstärkers geführt werden (siehe Fig. 5).

It is essential to observe the following points:

- There are integrated amplifiers (particularly older models) that are not protected against short circuits on the outputs. Short circuits between the screening braid and the center conductor must, therefore, be avoided.
- On certain types of integrated amplifiers, the ground terminals of the left-hand and the right-hand channel may not be interconnected. If in this case the cabling version 2 (see 3.2) is used, each screen of the two connecting cables must be connected to the "cold" (" - ") terminals via a 100 ohm resistor (see fig. 5).

Il est impératif de veiller aux points suivants :

- Certains amplificateurs intégrés (e.a. de construction ancienne) ne sont pas protégés contre les court-circuits à leurs sorties. Il faut donc absolument éviter qu'il se produise un court-circuit entre la tresse de masse et le conducteur central du câble blindé.
- Divers amplificateurs intégrés ne supportent pas que les prises de masse des canaux droit et gauche soient reliées. Si vous optez dans le cas présent pour la variante de câblage 2 (voir 3.2), les tresses de masse des deux câbles de liaison doivent être chacune reliées par une résistance de 100 Ohm aux points «froids», resp. «-» de l'amplificateur (voir fig. 5).

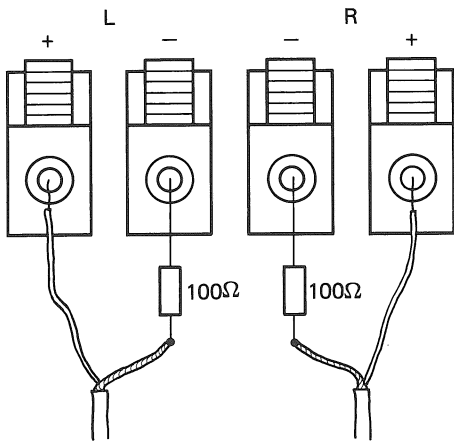


Fig. 5

- In seltenen Fällen sind die Endstufen des Vollverstärkers in Brückenschaltung ausgeführt. In diesen Fällen wird der Innenleiter des Anschlusskabels mit dem (+)-Anschluss verbunden. Die Abschirmung benötigt einen künstlichen Massepunkt, der pro Kanal durch einen Spannungsteiler (je 2 Widerstände von 100 Ohm/1W, siehe Fig. 6) erzeugt wird.

- In rare cases the output stages of the integrated amplifier are implemented as a bridge circuit. In this case the center conductor of the connecting cable is connected to the "+" terminal. The screen requires an artificial ground that is created for each channel by a voltage divider (two 100 ohm/1W resistors each, Fig. 6).

- Dans de plus rares cas, les étages finaux de l'amplificateur intégré sont montés en pont. Il convient alors de raccorder le conducteur central du câble de liaison au point (+). Le blindage nécessite pour chaque canal une masse artificielle, réalisée à l'aide d'un diviseur de tension (2 résistances de 100 Ohm/1W chacun, voir fig. 6).

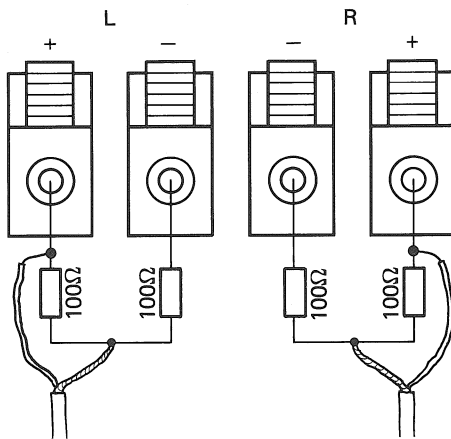


Fig. 6

Im Zweifelsfalle ziehen Sie bitte die Bedienungsanleitung Ihres Verstärkers oder Ihren Fachhändler zu Rate.

In case of doubt please consult the operating instructions of your amplifier or your dealer.

En cas de doute, veuillez vous reporter au mode d'emploi de votre amplificateur ou encore vous adresser à votre revendeur spécialisé.

Im folgenden wird für Vollverstärker, Receiver, Vorverstärker und Preceiver generell der Ausdruck «Verstärker» verwendet.

In the following instructions, the term "amplifier" is used regardless of whether it is an integrated amplifier, receiver, preamplifier, or preceiver.

La dénomination «amplificateur» s'applique désormais de façon généralisée aux amplificateurs intégrés, récepteurs intégrés, préamplificateurs et preampli-tuners.

Grundsätzlich gibt es zwei Möglichkeiten, den Aktivlautsprecher AGORA B von REVOX an einen Verstärker anzuschließen.

Basically there are two methods of connecting the REVOX active loudspeaker AGORA B to an amplifier.

On distingue deux principales façons de raccorder les enceintes actives AGORA B à un amplificateur.

3.1 Variante 1

3.1 Version 1

3.1 Variante 1

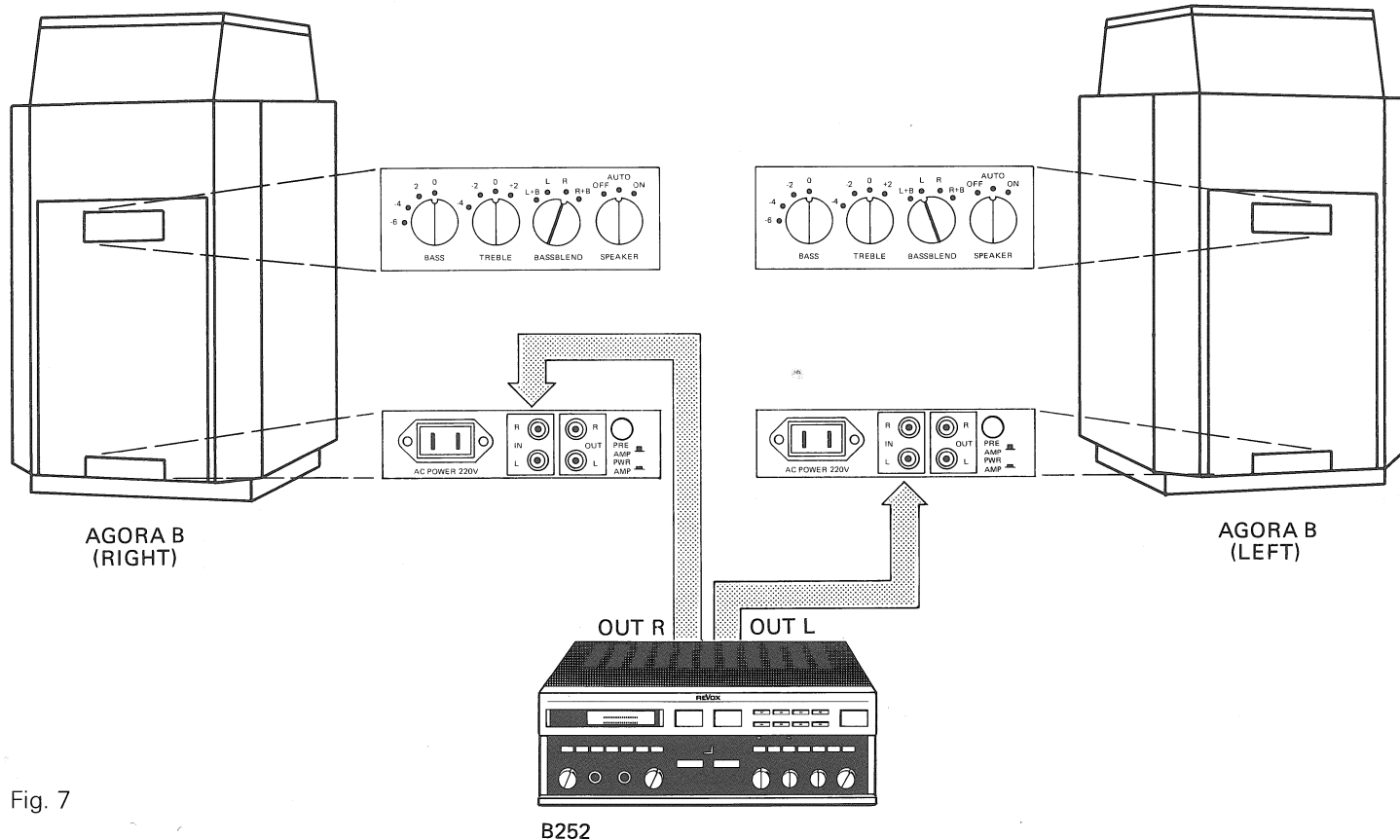


Fig. 7

Der **linke** Verstärkerausgang wird durch ein einadriges, abgeschirmtes Verbindungskabel mit der Eingangsbuchse «IN L» des **linken** Aktivlautsprechers verbunden. Der Eingangswahlschalter [7] der **linken** Box **muss** auf «L» stehen.

The **left-hand** amplifier output is connected by a single-conductor, screened cable to the input socket "IN L" of the **left-hand** active loudspeaker. The input selector [7] of the **left-hand** box **must** be in position "L".

La sortie **gauche** de l'amplificateur est raccordée à l'entrée «IN L» de l'enceinte active **gauche** par un câble de liaison blindé à un seul conducteur. Le sélecteur d'entrée [7] de l'enceinte **gauche** **doit** être en position «L».

Der **rechte** Kanal wird analog verkabelt. Der Eingangswahlschalter [7] des **rechten** Aktivlautsprechers **muss** auf «R» stehen.

The **right-hand** channel is wired analogously. The input selector [7] of the **right-hand** box **must** be in position "R".

Le canal **droit** est câblé de façon analogue. Le sélecteur d'entrée [7] de l'enceinte **droite** **doit** être en position «R».

Wichtig:

Die Schalterstellungen «L+B» und «R+B» sind für den «Durchschleifbetrieb» (Variante 2 siehe 3.3) reserviert. Wenn diese Schalterstellungen bei Verkabelung gemäss Variante 1 gewählt werden, sind gravierende Frequenzgangfehler im Tieftonbereich die Folge!

Important:

The switch positions "L+B" and "R+B" are intended for "looped mode" (version 2 see 3.3). Should the latter switch setting be used in conjunction with the cabling arrangement 1, serious frequency response errors will occur in the bass range!

Important:

Les positions «L+B» et «R+B» du sélecteur sont réservées pour «opération en boucle» (variante 2 voir 3.3). De graves perturbations de la réponse en fréquence peuvent apparaître dans le registre grave si ces positions sont combinées avec un câblage selon la variante 1!

3.2 Variante 2
(«Durchschleifbetrieb»)

3.2 Version 2
("looped mode")

3.2 Variante 2
(«opération en boucle»)

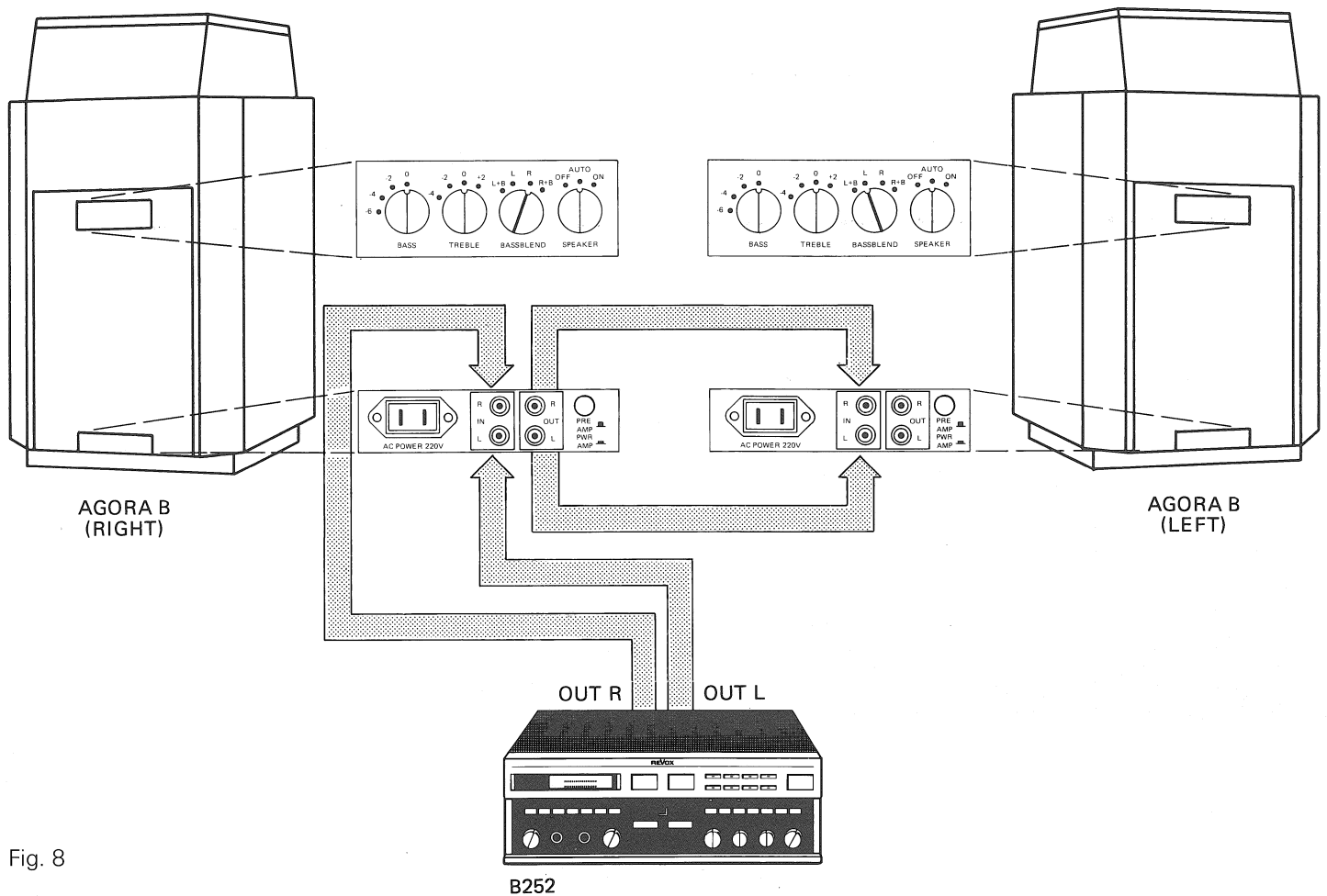


Fig. 8

Die Tonsignale des linken und des rechten Kanals werden mit zwei einadrigen, abgeschirmten Kabeln einem der beiden Aktivlautsprecher zugeführt; der **linke** Verstärkerausgang wird mit der Eingangsbuchse «IN L» [2], der **rechte** Verstärkerausgang wird mit der Eingangsbuchse «IN R» [2] des selben (im Beispiel des **rechten**) Aktivlautsprechers verbunden. Der Eingangswahlschalter [7] dieses Lautsprechers steht auf «R». Die Ausgangsbuchsen [3] des **rechten** Aktivlautsprechers werden mit zwei einadrigen, abgeschirmten Kabeln mit den Eingangsbuchsen [2] des **linken** Aktivlautsprechers verbunden. Der Eingangswahlschalter [7] dieses Lautsprechers steht auf «L».

Beim Durchschleifbetrieb muss darauf geachtet werden, dass die zwei Stereokanäle an keiner Stelle vertauscht werden!

The audio signals of the left-hand and the right-hand channel are taken with two single-conductor, screened cables to one of the two active loudspeakers. The **left**-hand amplifier output is connected to the input socket "IN L" [2], the **right**-hand amplifier output to the input socket "IN R" [2] of the same active loudspeaker (the **right**-hand loudspeaker in our example). The input selector [7] of this speaker is in position "R". The output sockets [3] of the **right**-hand active loudspeaker are connected with two single-conductor, screened cables to the input sockets [2] of the **left**-hand active loudspeaker. The input selector [7] of this loudspeaker is in position "L".

Care must be taken in looped mode that the two stereo channels are not confused at any point!

Les signaux de modulation des canaux gauche et droit sont amenés à l'une des deux enceintes actives par deux câbles de liaison blindés à un seul conducteur. La sortie **gauche** de l'amplificateur est raccordée à l'entrée «IN L» [2], la sortie **droite** de l'amplificateur est raccordée à l'entrée «IN R» [2] de la même enceinte active (la **droite** dans notre exemple). Le sélecteur d'entrée [7] de cette enceinte active est placé sur «R». Les prises de sortie [3] de l'enceinte active **droite** sont reliées aux prises d'entrée [2] de l'enceinte active **gauche**. Le sélecteur d'entrée [7] de cette enceinte est placé sur «L».

Dans le cas d'une opération en boucle, on veillera à ne jamais intervertir les deux canaux stéréophoniques!

3.3 Variante 2 mit «BASS BLEND»-Funktion

Die «BASS BLEND»-Funktion ermöglicht in vielen Fällen eine erhebliche Verminderung von tiefrequenten Störgeräuschen, die durch akustische Rückkopplung oder Rumpelstörungen von Plattenspielern verursacht werden. Diese Störgeräusche sind im allgemeinen in beiden Kanälen gleich, haben jedoch umgekehrtes Vorzeichen. Durch Addition des linken und des rechten Kanals unterhalb von rund 50 Hz können diese Störungen wirkungsvoll unterdrückt werden. Bei aktivierter «BASS BLEND»-Funktion werden die tiefsten Töne – mit der korrekten Lautstärke – vom linken und rechten Lautsprecher gleich abgestrahlt. Die räumliche Abbildung des Klangkörpers wird dadurch nicht beeinträchtigt, da in diesem Frequenzbereich keinerlei Stereoinformation enthalten ist. Zum Aktivieren der «BASS BLEND»-Funktion werden die Eingangswahlschalter **beider** Aktivlautsprecher auf «**L+B**» bzw. «**R+B**» gestellt.

Wichtig:

Damit die «BASS BLEND»-Funktion korrekt funktioniert, muss **beiden** Aktivlautsprechern sowohl das linke als auch das rechte Eingangssignal zugeführt werden. **Ein Anschluss gemäss Variante 2 ist Bedingung für einwandfreie Tieftonwiedergabe mit aktivierter «BASS BLEND»-Funktion.**

3.4 Kettenbetrieb für mehrere Aktivlautsprecher

Bei extremem Lautstärkebedarf können mehrere Aktivlautsprecher AGORA B parallelgeschaltet werden. Der Anschluss am (Vor-)Verstärker erfolgt gemäss 3.2, im Beispiel (Fig. 8) werden die Ausgänge des linken Aktivlautsprechers mit den Eingängen des nächsten verbunden, usw. Die Stereokanäle werden wie bisher mit den Eingangswahlschaltern [7] den einzelnen Aktivlautsprechern zugeordnet.

3.3 Version 2 with "BASS BLEND" function

The "BASS BLEND" function can in many cases significantly reduce low-frequency noise caused by acoustic feedback or turntable rumble. Such noise signals are normally identical on both channels, however with inverted sign. Summing of the left-hand and the right-hand channel below approximately 50 Hz can effectively suppress such noise. When the "BASS BLEND" function is active, frequencies of the low end of the range are radiated identically with the correct volume by the left-hand and the right-hand speaker. This does not affect the spacial projection of the sound because no stereo information is carried in this frequency range. The "BASS BLEND" function is activated by setting the input selectors of **both** active loudspeakers to "**L+B**" and "**R+B**" respectively.

Important:

The "BASS BLEND" function operates correctly only if the left-hand **and** the right-hand input signal is connected to **both** active speakers. **Connection according to version 2 is a prerequisite for correct bass reproduction with active "BASS BLEND" function.**

3.4 Chained mode for multiple active loudspeakers

If exceptionally high volumes are required, several AGORA B active loudspeakers can be connected in parallel. The connections on the (pre)amplifier are established according to 3.2. In the example (Fig. 8) the outputs of the left-hand speaker are connected to the inputs of the next speaker etc. The stereo channels are assigned to the individual active speakers in the normal manner with the input selector [7].

3.3 Variante 2 avec fonction «BASS BLEND»

Dans de nombreux cas, la fonction «BASS BLEND» permet d'atténuer les perturbations aux basses fréquences qui sont le plus souvent causées par les bruits de réaction acoustique et par le ronflement des tables de lecture. Ces perturbations sont très fréquemment les mêmes pour les deux canaux, à ceci près qu'elles sont en opposition de phase. Il est alors possible d'atténuer très efficacement ces perturbations en additionnant les composantes du signal dont la fréquence est inférieure à 50 Hz. Lorsque la fonction «BASS BLEND» est activée, les sons les plus graves sont reproduits de la même façon par les enceintes droite et gauche avec l'intensité sonore correcte. L'image sonore n'est aucunement influencée par cette correction car les signaux à très basse fréquence ne contiennent aucune information stéréophonique. La fonction «BASS BLEND» est activée lorsque le sélecteur d'entrée **des deux** enceintes actives est placé sur «**L+B**», resp. «**R+B**».

Important:

La fonction «BASS BLEND» n'est évidemment efficace que si **les deux** enceintes actives sont alimentées par les deux signaux de modulation droit et gauche. **Si on recourt à la fonction «BASS BLEND», la reproduction sonore n'est correcte que si les enceintes sont câblées selon la variante 2.**

3.4 Raccordement en chaîne de plusieurs enceintes actives

Plusieurs enceintes actives AGORA B peuvent être connectées en parallèle là où un très fort volume d'écoute est requis. Le raccordement au (pré-)amplificateur doit être effectué selon 3.2. Dans notre exemple (fig. 8), les sorties de l'enceinte active gauche sont raccordées aux entrées de l'enceinte acoustique suivante, etc. Les canaux stéréophoniques sont, comme précédemment, sélectionnés par le sélecteur d'entrée [7] de chaque enceinte active.

4. TECHNISCHE DATEN

A AKUSTISCHE DATEN

Übertragungsbereich (DIN 45500):	24 Hz ... 42 kHz
Frequenzgang -3 dB:	30 Hz ... 21 kHz
Klirrfaktor K_{tot} des Aktivlautsprechers im gesamten Übertragungsbereich, in 1 m Abstand, im reflexionsarmen Raum gemessen: - bei einem Schalldruckpegel von 86 dB SPL - bei einem Schalldruckpegel von 96 dB SPL	max. 0,5 % max. 1%
Erzielbarer Schalldruckpegel: bezogen auf Wohnraum mit 100 m ³ , mittlere Nachhallzeit 0,4 s, in 2 m Abstand, zwei Aktivlautsprecher gleichzeitig in Betrieb:	110 dB SPL
Lautsprecherbestückung	
Tiefenlautsprecher ϕ	2 x 200 mm
Mittellautsprecher ϕ	122 mm
Hochtonlautsprecher (Titan-Kalotte) ϕ	19 mm
Magnetische Flussdichte	
Tiefenlautsprecher	2 x 1,25 T (12500 G)
Mittellautsprecher	1,20 T (12000 G)
Hochtonlautsprecher	1,90 T (19000 G)
Magnetischer Fluss	
Tiefenlautsprecher	2 x 612 μ Wb
Mittellautsprecher	392 μ Wb
Hochtonlautsprecher	349 μ Wb

B ELEKTRISCHE DATEN

Eingänge Empfindlichkeit für 100 dB SPL in 1 m Abstand / Eingangsimpedanz: - «PRE AMP» - «PWR AMP»	0,775 V (\approx 0 dBu) / 47 kOhm 9,3 V (\approx 21,3 dBu) / 1,2 kOhm
Im Durchschleifbetrieb von zwei Aktivlautsprechern reduziert sich die Eingangsimpedanz auf die Hälfte des angegebenen Werts.	
Klangsteller	
- Bass: 4 schaltbare Stufen:	0 dB, -2 dB, -4 dB, -6 dB bei 45 Hz
- Treble: 4 schaltbare Stufen:	+2 dB, 0 dB, -2 dB, -4 dB bei 10 kHz
Übernahmefrequenzen (Flankensteilheiten) der aktiven Frequenzweiche:	200 Hz (14/17 dB/Okt.) 3,7 kHz (17/24 dB/Okt.)
Einschaltswelle der Ein-/Ausschaltautomatik: - «PRE AMP» - «PWR AMP»	0,5 mV 6 mV
Ausschaltverzögerung der Ein-/Ausschaltautomatik:	4 min \pm 1 min

C ALLGEMEINE DATEN

Stromversorgung:	110V/220V \pm 10 %, intern umlötlbar 50/60 Hz
Netzicherungen: 110V: 220V:	T 2 A (slow) T 1 A (slow)
Leistungsaufnahme: - Bereitschaft («Stand by») - Maximal	< 2 W 200 W
Betriebsbedingungen: - Umgebungstemperatur - relative Luftfeuchtigkeit (DIN 40 040)	10°C ... 40°C Klasse F
Gewicht:	31 kg
Abmessungen (B x H x T):	420 x 725 x 420 mm

4. SPECIFICATIONS

A AUDIO SPECIFICATIONS

Bandwidth (DIN-45500):	24 Hz ... 42 kHz
Frequency response -3 dB:	30 Hz ... 21 kHz
Distorsion HD_{tot} of the active loudspeaker throughout the full bandwidth, measured at distance of 1 m in low-reflection room: - for a sound pressure level of 86 dB SPL - for a sound pressure level of 96 dB SPL	0,5 % max. 1 % max.
Attainable sound pressure levels: relative to a 100 m ³ living room, mean reverberation time 0,4 sec, measured at a distance of 2 m, with two active loudspeakers operating simultaneously:	110 dB SPL
Speaker configuration:	
Woofers ϕ	2 x 200 mm
Midrange speaker ϕ	122 mm
Tweeter (titanium dome) ϕ	19 mm
Magnetic flux density:	
Woofers	2 x 1,25 T (12500 G)
Midrange speaker	1,20 T (12000 G)
Tweeter	1,90 T (19000 G)
Magnetic flux:	
Woofers	2 x 612 μ Wb
Midrange speaker	392 μ Wb
Tweeter	349 μ Wb

B ELECTRICAL SPECIFICATIONS

Inputs: Sensitivity for 100 dB SPL at distance of 1 m / input impedance: - «PRE AMP» - «PWR AMP»	0,775 V (\approx 0 dBu) / 47 kohm 9,3 V (\approx 21,3 dBu) / 1,2 kohm
If two active loudspeakers are connected in looped mode, the input impedance is one half of the specified value.	
Tone control:	
- Bass: 4 selectable steps:	0 dB, -2 dB, -4 dB, -6 dB at 45 Hz
- Treble: 4 selectable steps:	+2 dB, 0 dB, -2 dB, -4 dB at 10 kHz
Crossover frequencies (edge steepness) of active crossover:	200 Hz (14/17 dB/oct.) 3,7 kHz (17/24 dB/oct.)
Turn-on threshold of the automatic on/off circuit: - «PRE AMP» - «PWR AMP»	0,5 mV 6 mV
Turn-off delay, automatic on/off circuit:	4 min \pm 1 min

C GENERAL SPECIFICATIONS

Power requirements:	110V/220V \pm 10 %, internal solder strap, 50/60 Hz
Power fuses: 110V: 220V:	T 2 A (slow) T 1 A (slow)
Power consumption: - Stand by - Maximum	< 2 W 200 W
Conditions: - Ambient air temperature - Relative humidity (DIN 40 040)	10°C ... 40°C (50°F ... 105°F) Class F
Weight:	31 kg
Dimensions: (W x H x D):	420 x 725 x 420 mm

4. CARACTÉRISTIQUES TECHNIQUES

A CARACTERISTIQUES ACOUSTIQUES

Plage de reproduction (DIN 45500):	24 Hz ... 42 kHz
Réponse en fréquence à -3 dB:	30 Hz ... 21 kHz
Taux de distorsion de l'enceinte active, pour toute la plage de reproduction, mesuré à 1 m en chambre sourde: - pour une pression sonore de 86 dB SPL - pour une pression sonore de 96 dB SPL	0,5 % max. 1 % max.
Pression sonore maximale: rapportée à un local d'écoute de 100 m ³ ayant temps de réverbération moyen 0,4 s, mesurée à 2 m de distance, deux enceintes actives étant en fonctionnement :	110 dB SPL
Haut-parleurs :	
haut-parleurs de graves ϕ	2 x 200 mm
haut-parleur de médium ϕ	122 mm
haut-parleur d'aigus ϕ (calotte titane)	19 mm
Intensité du flux magnétique :	
haut-parleurs de graves	2 x 1,25 T (12500 G)
haut-parleur de médium	1,20 T (12000 G)
haut-parleur d'aigus	1,90 T (19000 G)
Flux magnétique :	
haut-parleurs de graves	2 x 612 μ Wb
haut-parleur de médium	392 μ Wb
haut-parleur d'aigus	349 μ Wb

B CARACTERISTIQUES ELECTRIQUES

Entrées : Sensibilité pour un niveau de 100 dB SPL mesuré à 1 m / impédance d'entrée: - «PRE AMP» - «PWR AMP»	0,775 V (\approx 0 dBu) / 47 kOhm 9,3 V (\approx 21,3 dBu) / 1,2 kOhm
Dans le cas de l'opération en boucle avec deux enceintes actives, l'impédance d'entrée est réduite à la moitié de sa valeur nominale.	
Contrôle de tonalité :	
- Graves : 4 niveaux commutables:	0 dB, -2 dB, -4 dB, -6 dB à 45 Hz
- Aigus : 4 niveaux commutables:	+2 dB, 0 dB, -2 dB, -4 dB à 10 kHz
Fréquences de coupe (pentes) du filtre actif :	200 Hz (14/17 dB/oct.) 3,7 kHz (17/24 dB/oct.)
Seuil de déclenchement du circuit de mise en/hors tension automatique : - «PRE AMP» - «PWR AMP»	0,5 mV 6 mV
Délai de coupe du circuit de mise en/hors tension automatique :	4 mn \pm 1 mn

C GENERALITES

Alimentation électrique :	110V/220V \pm 10 %, modifiable, 50/60 Hz
Fusibles secteur : 110V: 220V:	T 2 A (slow) T 1 A (slow)
Consommation électrique : - état de veille : - maximale :	< 2 W 200 W
Conditions de fonctionnement : - Température ambiante : - Humidité relative de l'air : (DIN 40 040)	10°C ... 40°C classe F
Poids :	31 kg
Dimensions : (L x H x P):	420 x 725 x 420 mm

Wichtig:
Servicearbeiten dürfen nur vom Fachmann ausgeführt werden!

Vor dem Abnehmen der Rückwand Netzsteckverbindung lösen!
 Die Betriebsspannung der Leistungsverstärker beträgt ± 45 V.
 Vorsicht beim Berühren der Leiterplatten!

5.1 Ausbau

5.1.1 Lautsprecherchassis

Zum Ausbau der Lautsprecherchassis, die vorne auf der Schallwand montiert sind, empfiehlt es sich, den Aktivlautsprecher auf den Rücken zu legen. Je 4 Schrauben lösen, Steckerverbindungen der Anschlusslitzen lösen.

Beim Wiedereinbau ist die Polarität der Anschlüsse zu beachten:

Hochtonlautsprecher:

Pluspol (weisser Punkt) = braun (brn),
 Minuspol = blau (blu)

Mitteltonlautsprecher:

Pluspol (roter Punkt) = grün (grn),
 Minuspol = grau (gry)

Tiefenlautsprecher vorne:

Pluspol (roter Punkt) = orange (org),
 Minuspol = violett (vio)

Tiefenlautsprecher oben:

Pluspol (roter Punkt) = rot (red),
 Minuspol = schwarz (blk)

Important:
Maintenance work may only be performed by trained personnel!

Disconnect power plug before removing the back panel!
 The power amplifiers operate with ± 45 V.
 Shock hazard when working on the circuit board!

5.1 Disassembly

5.1.1 Speaker chassis

To remove the speaker chassis mounted on the front acoustic baffle it is recommended to set the active loudspeaker on its back. Unfasten 4 screws each, disconnect pluggable connections of the stranded wires.

When reinstalling the chassis, the connections must be established with the following polarity:

Tweeter:

Positive (white dot) = brown (brn),
 Negative = blue (blu)

Midrange speaker:

Positive (red dot) = green (grn),
 Negative = grey (gry)

Woofer, front:

Positive (red dot) = orange (org),
 Negative = violet (vio)

Woofer, top:

Positive (red dot) = red (red),
 Negative = black (blk)

Important:
Les travaux de maintenance ne doivent être effectués que par un spécialiste!

Défaire les connexions au secteur avant de déposer le panneau arrière!
 La tension d'alimentation des amplificateurs de puissance est de ± 45 V. Saisir les circuits imprimés avec précaution!

5.1 Démontage

5.1.1 Haut-parleurs

Nous recommandons de placer l'enceinte active sur le dos afin de pouvoir démonter plus aisément les haut-parleurs qui sont montés sur la face avant. Pour chaque haut-parleur, dévisser 4 vis et défaire les raccordements aux bornes de connexion.

On veillera à respecter la polarité des raccordements lors du remontage :

Haut-parleurs d'aigu :

pôle positif (point blanc) = brun (brn),
 pôle négatif = bleu (blu)

Haut-parleur de médium :

pôle positif (point rouge) = vert (grn),
 pôle négatif = gris (gry)

Haut-parleur de grave avant :

pôle positif (point rouge) = orange (org),
 pôle négatif = violet (vio)

Haut-parleur de grave supérieur :

pôle positif (point rouge) = rouge (red)

pôle négatif = noir (blk)

5.1.2 Verstärker-Einheit

- Rückwand abschrauben (6 Senkschrauben M4, Kreuzschlitz-Schraubendreher Nr. 2; 8 Senkschrauben für Spanplatte, Kreuzschlitz-Schraubendreher Nr. 1).
- 3 Kabelführungen öffnen, 4-poligen CIS-Stecker ausstecken.
- Kabelbündel aus den Kabelführungen heben, alle Litzen abstecken.
- 6 Schrauben (2 oben links und rechts vom Schalter-Panel (SWITCH BOARD 1.085.272), 4 unten links und rechts vom Netztransformator) lösen (Kreuzschlitz-Schraubendreher Nr. 2).
- Verstärker-Einheit ausbauen, Kabelbündel vorsichtig durch Loch im Montageblech fädeln.

Beim Wiedereinbau auf korrekte Farbzuzuordnung der Litzen achten – siehe Bestückungsplan im Schemateil (5.3)!

5.1.2 Amplifier unit

- Unscrew rear panel, 6 countersunk-head screws M4, (screwdriver for recessed-head (Phillips) screws, No. 2; 8 countersunk-head screws for woodchip board, screwdriver for recessed-head screws, No.1.)
- Open 3 cable runs, detach 4-pin CIS connector.
- Lift cable harness out of cable runs, detach all the stranded wires.
- Unfasten 6 screws (2 on upper left and right of SWITCH BOARD 1.085.272, 4 on the bottom left and right of the power transformer), using a recessed-head screwdriver No. 2.
- Remove amplifier unit. Guide cable harness carefully out through the hole in the mounting plate.

When reinstalling the amplifier, ensure that the stranded conductors are connected according to the color scheme; see component layout in the diagrams section (5.3)!

5.1.2 Bloc des amplificateurs

- Déposer le panneau arrière (6 vis M4, tournevis cruciforme No. 2; 8 vis pour panneau aggloméré, tournevis cruciforme No. 1).
- Ouvrir les trois guides de câbles, enlever le connecteur CIS 4-pôles.
- Faire sortir le faisceau de câbles de ses guides, déconnecter les câbles.
- Dévisser six vis (deux en haut, à droite et à gauche du panneau de commutation (SWITCH BOARD 1.085.272), quatre en bas, à droite et à gauche du transformateur secteur) (tournevis cruciforme No. 2).
- Déposer le bloc des amplificateurs, faire soigneusement passer le faisceau de câbles à travers l'évidement de la plaque de montage.

Lors du remontage, on veillera à respecter le code des couleurs de câbles : se reporter à cet effet au plan d'implantation dans la section «schéma» (5.3)!

5.1.3 SWITCH BOARD 1.085.272

- Verstärker-Einheit ausbauen (siehe 5.1.2).
- NF-Zuleitung (CIS-Stecker) ausstecken.
- 3 Schrauben (Kreuzschlitz-Schraubendreher Nr. 1) lösen (auf der Verstärker-Einheit ganz oben, von der Rückseite her zugänglich).
- Panel nach vorne abziehen (Steckverbindung auf dem AUDIO BOARD 1.085.273).

5.1.3 SWITCH BOARD 1.085.272

- Remove amplifier unit according to 5.1.2.
- Detach audio lines (CIS connector).
- Unfasten 3 screws (recessed-head screwdriver No. 1) on the top of the amplifier unit, accessible from the rear.
- Remove board by pulling it forward (pluggable connection on AUDIO BOARD 1.085.273).

5.1.3 SWITCH BOARD 1.085.272

- Déposer le bloc des amplificateurs (voir 5.1.2).
- Déconnecter la liaison BF (connecteur CIS).
- Dévisser trois vis (tournevis cruciforme No. 1) (placées tout en haut sur le bloc des amplificateurs et accessibles par la face arrière).
- Tirer le panneau vers l'avant (connexion enfichée sur l'AUDIO BOARD 1.085.273).

5.1.4 AUDIO BOARD 1.085.273

- Verstärker-Einheit und SWITCH BOARD 1.085.272 ausbauen (5.1.2 und 5.1.3).
- Netzzuleitungen abstecken (brn, blu).
- Anschlüsse des Netztransformators ablöten.
- 8 Schrauben (Kreuzschlitz-Schraubendreher Nr. 1) am Rand des AUDIO BOARDs lösen.

5.1.4 AUDIO BOARD 1.085.273

- Remove amplifier unit and SWITCH BOARD 1.085.272 according to 5.1.2 and 5.1.3 respectively.
- Unplug power line (brn, blu).
- Unsolder the connecting leads of the power transformer.
- Unfasten 8 screws (recessed-head screwdriver No. 1) at the edge of the AUDIO BOARD.

5.1.4 AUDIO BOARD 1.085.273

- Déposer le bloc des amplificateurs et le SWITCH BOARD 1.085.272 (voir 5.1.2 et 5.1.3).
- Déconnecter la liaison secteur (brn, blu).
- Dessouder les raccordements du transformateur secteur.
- Dévisser huit vis (tournevis cruciforme No. 1) au bord de l'AUDIO BOARD.

Beim Wiedereinbau auf korrekte Farbzuordnung der Drähte achten - siehe Fig. 9!

When reinstalling the AUDIO BOARD, ensure that the conductors are connected according to the color scheme; see Fig. 9.

Lors du remontage, on veillera à respecter le code des couleurs de câbles : se reporter à cet effet à la fig. 9!

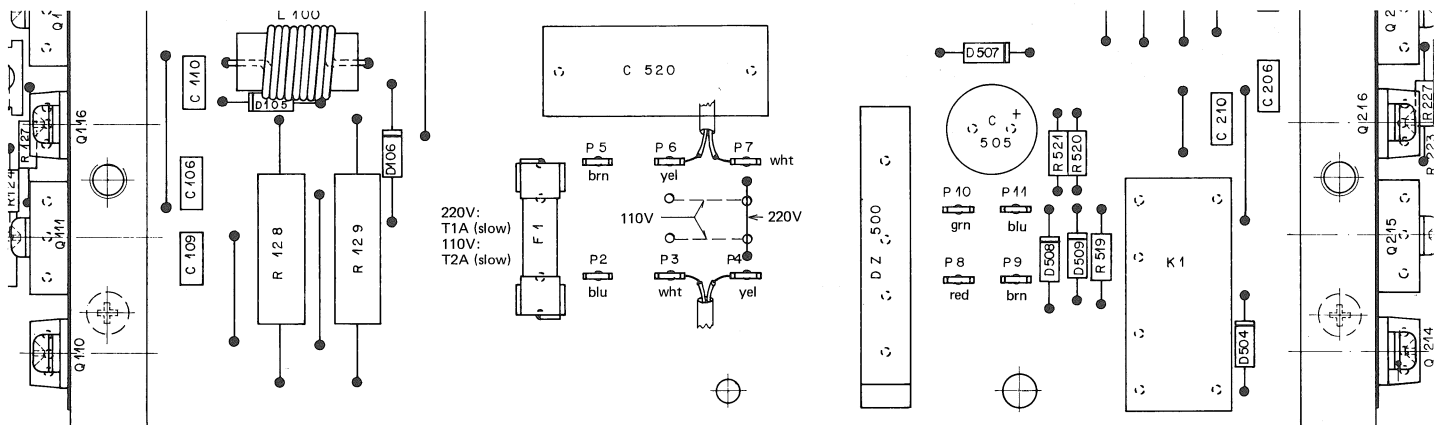


Fig. 9

5.1.5 CONNECTOR BOARD 1.085.271

- Verstärker-Einheit ausbauen (5.1.2).
- NF-Zuleitung (CIS-Stecker) ausstecken.
- Schraube zwischen den CINCH-Buchsen lösen (Kreuzschlitz-Schraubendreher Nr. 1).

5.1.5 CONNECTOR BOARD 1.085.271

- Remove amplifier unit according to 5.1.2.
- Unplug audio line (CIS connector).
- Loosen screw between the CINCH connectors (recessed-head screwdriver No. 1).

5.1.5 CONNECTOR BOARD 1.085.271

- Déposer le bloc des amplificateurs (voir 5.1.2).
- Déconnecter la liaison BF (connecteur CIS).
- Dévisser la vis située entre les prises CINCH (tournevis cruciforme No. 1).

5.2 Einstellungen

5.2.1 Umschaltung 220 V / 110 V

Die Netzspannungsumschaltung erfolgt auf dem AUDIO BOARD 1.085.273 mittels Drahtbrücken. Siehe Schemateil Kapitel 5.3. Die Netzsicherung – unter dem Kunststoff-Berührungsschutz, 220V: T 1 A (slow), 110V: T 2 A (slow) – muss beim Umschalten der Netzspannung gewechselt werden.

Für den Betrieb an einem 240 V-Netz ist ein spezieller Transformator erhältlich (Best. Nr. 1.085.270.09).

Dabei wird der bisherige Transformator ausgebaut und durch den 240 V-Transformator ersetzt. Primärseitig sind die beiden gelben Anschlussdrähte an den Stiften P2 und P5 (auf AUDIO BOARD 1.085.273) anzulöten. Dabei ist zu beachten, dass die Anschlussdrähte mindestens dreimal durch die Lötöse zu schlaufen sind. Die Stifte P4 und P7 werden nicht benötigt. Die vier Sekundäranschlüsse bleiben gleich (Farben beachten).

5.2.2 Ruhestromeinstellung der Leistungsverstärker

Nach Reparaturarbeiten an den Leistungsverstärkern ist eine Einstellung des Endstufen-Ruhestroms erforderlich. Die Einstellung erfolgt an der ausgebauten Verstärker-Einheit, vorzugsweise bei kurzgeschlossenen Eingängen.

- Das Ruhestrom-Potentiometer des betreffenden Kanals (Tieftonkanal R116, Mitteltonkanal R216, Hochtonkanal R316) wird an den Anschlag im Gegenuhrzeigersinn gebracht (minimaler Ruhestrom).
- DC-Voltmeter (Messbereich 100 V) parallel zu einem der Emitterwiderstände der Endstufentransistoren des betreffenden Kanals anschließen (Tieftonkanal R129, Mitteltonkanal R229, Hochtonkanal R329).
- Aktivlautsprecher ans Netz anschließen, Wahlschalter für Ein-/Ausschaltautomatik [8] auf «ON».
- Messbereich des Voltmeters auf 10 mV umschalten. Ruhestrom-Potentiometer langsam im Uhrzeigersinn verstellen, bis am Emitterwiderstand ein Spannungsabfall von $5\text{ mV} \pm 0,5\text{ mV}$ entsteht.

5.2 Adjustments

5.2.1 Changeover 220 V / 110 V

The line voltage can be changed over on the AUDIO BOARD 1.085.273 with the aid of solder straps. Refer to the component layout (Section 5.3). The power fuse – below protective plastic cover, 220V: T 1 A (slow), 110V: T 2 A (slow) – must be replaced when the line voltage is changed.

To use the unit with a 240 V mains voltage a special transformer is available (order number 1.085.270.09).

In this case the existing transformer must be removed and replaced by the 240 V transformer. For installation on the primary side of the 240 V transformer, solder the two yellow wires to the pins P2 and P5 (on AUDIO BOARD 1.085.273) after having looped each wire through the connector pins three times at least. Pins P4 and P7 are not used. The four secondary connections stay identical (please note the colours).

5.2.2 Quiescent-current adjustment of power amplifiers

The quiescent current of the power stages must be readjusted after repairs to the power amplifiers have been made. Unfasten the amplifier unit. It is recommended to short-circuit the inputs.

- Turn the quiescent-current potentiometer of the corresponding channel (bass channel R116, midrange channel R216, treble channel R316) to the counterclockwise stop (minimum quiescent current).
- Connect DC voltmeter (measuring range 100 V) in parallel to one of the two emitter resistors of the power stage transistors of the corresponding channel (bass channel R129, midrange channel R229, treble channel R329).
- Connect active speaker to the AC supply, selector for automatic on/off [8] in "ON" position.
- Switch voltmeter range to 10 mV. Slowly turn quiescent-current potentiometer clockwise until a voltage drop of $5\text{ mV} \pm 0,5\text{ mV}$ occurs on the emitter resistor.

5.2 Réglages

5.2.1 Commutation 220 V / 110 V

La commutation de la tension du secteur est réalisée par des ponts câblés sur le circuit AUDIO BOARD 1.085.273. Se reporter au plan d'implantation dans la section «schéma» (5.3). Le fusible secteur (sous la protection anti-contact en plastique, 220 V : T 1 A (slow), 110 V : T 2 A (slow)) doit être changé si on commute la tension du secteur.

Pour le fonctionnement sur un secteur de 240 V il faut utiliser un transformateur spécial (No. de commande 1.085.270.09).

A cet effet il faut remplacer le transformateur existant et monter la version 240 V. Lors du montage du transformateur 240 V veiller à ce que les deux câbles jaunes de la partie primaire soient soudés sur les points P2 et P5 en les ayant auparavant enroulé au moins trois fois autour des cosses. Les points P4 et P7 ne sont plus utilisés. Les quatre raccords secondaire sont les mêmes (voir couleurs).

5.2.2 Réglage du courant de repos des amplificateurs de puissance

Un ajustement du courant de repos est rendu nécessaire quand un travail de maintenance a été effectué sur les amplificateurs de puissance. Ce réglage s'effectue après dépose du bloc des amplificateurs, de préférence avec les entrées en court-circuit.

- Le potentiomètre de réglage du courant de repos du canal concerné (canal grave R116, canal médium R216, canal aigu R316) doit être amené en butée dans le sens inverse des aiguilles d'une montre (courant de repos minimal).
- Raccorder un voltmètre CC = (calibre 100 V) en parallèle avec l'une des deux résistances d'émetteur des transistors de puissance du canal concerné (canal grave R129, canal médium R229, canal aigu R329).
- Raccorder l'enceinte active au secteur, placer le commutateur de mise en/hors service automatique [8] sur «ON».
- Commuter le calibre du voltmètre sur 10 mV. Faire lentement tourner le potentiomètre de réglage du courant de repos dans le sens des aiguilles d'une montre jusqu'à ce que l'on puisse mesurer une chute de tension de $5\text{ mV} \pm 0,5\text{ mV}$ aux bornes de la résistance d'émetteur.

- Verstärker-Einheit 30 min eingeschaltet lassen, Messung erneut durchführen und, falls notwendig, Ruhestrom-Potentiometer langsam verdrehen, bis sich der oben angegebene Spannungsabfall einstellt.
- Netzverbindung lösen, Verstärker wieder einbauen.

- Leave amplifier unit switched on for 30 minutes. Repeat the measurement and slowly correct potentiometer setting, if necessary, until the specified voltage drop is attained.
- Disconnect power AC supply and reinstall the amplifier.

- Laisser le bloc des amplificateurs en chauffe pendant 30 minutes puis effectuer de nouveau cette mesure. Réajuster si nécessaire la position du potentiomètre de réglage du courant de repos jusqu'à ce que la chute de tension nominale soit atteinte.
- Déconnecter du secteur. Remonter le bloc des amplificateurs.

5.2.3 Einstellung der aktiven Zwangssteuerung im Tieftonkanal

Bei Geräten ab der Seriennummer 2001 sind die neuen Prints SWITCH PCB 1.085.272.81 und AUDIO PCB 1.085.273.81 eingebaut. Beim Tieftonkanal besteht dabei auf dem Print AUDIO PCB die Möglichkeit, die aktive Zwangssteuerung mit Trimpotentiometer R145 einzustellen. (Bei früheren Geräten mit Print AUDIO PCB 1.085.273.00 mittels R142 und R143 fest eingestellt).

Benötigte Messinstrumente:

- NF-Tongenerator (Einstellung: 30 Hz, 100 mV RMS)
- Oszilloskop oder Voltmeter (geeignet für 30 Hz) (Einstellung: 2 V/Div. oder Bereich: 5 V AC)

Die Einstellung erfolgt vorzugsweise bei abgeschraubter Rückwand, jedoch bei montiertem Verstärkerteil. Das Trimpotentiometer R145 ist dabei links, oberhalb des Elektrolyt-Kondensators C509, gut zugänglich. Die Abdeckung des oberen Basschassis ist ebenfalls zu entfernen.

- NF-Tongenerator an Buchse [2] (IN L) anschließen; Schalter [4] auf (PRE-AMP), Schalter [5] (BASS) auf (0) und Schalter [7] (BASSBLEND) auf (L) stellen.
- Oszilloskop oder Voltmeter an den Lautsprecher-Anschlüssen am oberen Tieftonlautsprecher anschließen.

Achtung: Minuspol des Lautsprechers (Kabelfarbe schwarz [blk]) entspricht **nicht** der Geräte-Masse. Deshalb die Masse des Messgerätes nicht mit der Masse des NF-Tongenerators, und den Minuspol des Basschassis nicht mit der Gerätemasse verbinden (Verstärkungsänderung). Bei den verwendeten Messgeräten ist ein Masse-Kurzschluss über den Schutzleiter zu verhindern.

- Gerät einschalten (Schalter [8] auf (ON)), mit Trimpotentiometer R145 eine Spannung von 4,5 V RMS (= 12,7 Vpp) einstellen.

5.2.3 Adjustment of the active forced control in the bass channel

Units starting with serial number 2001 are equipped with the new SWITCH PCB 1.085.273.81 and AUDIO PCB 1.085.272.81. On the AUDIO PCB it is possible to adjust the active forced control for the bass channel with trimmer potentiometer R145. (In earlier units equipped with AUDIO PCB 1.085.273.00 a fixed value was determined by means of the voltage divider R142 and R143).

Measuring equipment needed:

- Audio generator (range: 30 Hz, 100 mV RMS)
- Oscilloscope or audio voltmeter (suitable for 30 Hz) (range: 2 V/Div. or 5 V AC)

The adjustment should be made with removed back cover but installed amplifier unit. The trimmer potentiometer R145 is to be found on the left hand side, above electrolytic capacitor C509. The cover of the upper bass speaker is also to be removed.

- Connect audio generator to connector [2] (IN L); Switch [4] on (PRE-AMP), Switch [5] (BASS) on (0) and switch [7] (BASSBLEND) on (L).
- Connect oscilloscope or audio voltmeter to the terminals of the upper bass speaker.

Attention: The minus pole of the speaker (black cable) **does not** correspond to the units's ground. Therefore, do not connect the ground of the voltmeter with the ground of the audio generator and do not link the minus pole of the bass speaker with the unit's ground (change of gain). Make shure that the grounds of the measuring instruments are not connected via the mains cable's protective ground terminals.

- Switch the unit on (switch [8] to position (ON)), and with trimmer potentiometer R145 adjust a voltage of 4.5 V RMS (= 12.7 Vpp).

5.2.3 Ajustage du circuit actif de contrôle pour le canal basse fréquence

A partir du No. de série 2001 les appareils sont équipés avec les nouveaux circuits SWITCH PCB 1.085.272.81 et AUDIO PCB 1.085.273.81. Avec le nouveau circuit AUDIO PCB la possibilité d'ajuster le contrôle actif dans le canal grave est donné avec le potentiomètre trimmer R145. (Les appareils au-dessous de No. 2001 ont été équipé avec le circuit AUDIO PCB 1.085.273.00. Ici ce contrôle était fixé à l'aide des résistances R142 et R143).

Instruments de mesure nécessaires:

- Générateur audio (fréquence: 30 Hz, 100 mV RMS)
- Oscilloscope ou voltmètre (utilisable pour 30 Hz) (ajustage: 2 V/Div. ou échelle: 5 V AC)

Il est recommandé de faire cet ajustage en démontant le panneau arrière mais en laissant l'amplificateur monté. Le potentiomètre trimmer R145 se trouve à gauche au-dessus du condensateur électrolytique C509. Il faut enlever le recouvrement du haut-parleur grave supérieure.

- Connecter le générateur audio sur la prise [2] (IN L); mettre les contrôles comme indiqué ici: Interrupteur [4] sur (PRE-AMP), interrupteur [5] (BASS) en position (0) et interrupteur [7] (BASSBLEND) sur position (L).
- Connecter l'oscilloscope ou le voltmètre audio aux cosses du haut-parleur de grave qui se trouve sur le dessus de l'enceinte.

Attention: Le pôle négatif du haut-parleur (câble noir [blk]) **ne correspond pas** à la masse de l'appareil. Pour cette raison ne pas connecter la masse du voltmètre avec la masse du générateur audio, ou bien le pôle négatif de haut-parleur avec la masse de l'appareil (changement de l'amplification). Vérifier que les masses des appareils de mesure ne sont pas reliés entre-eux par le fil de protection du câble secteur.

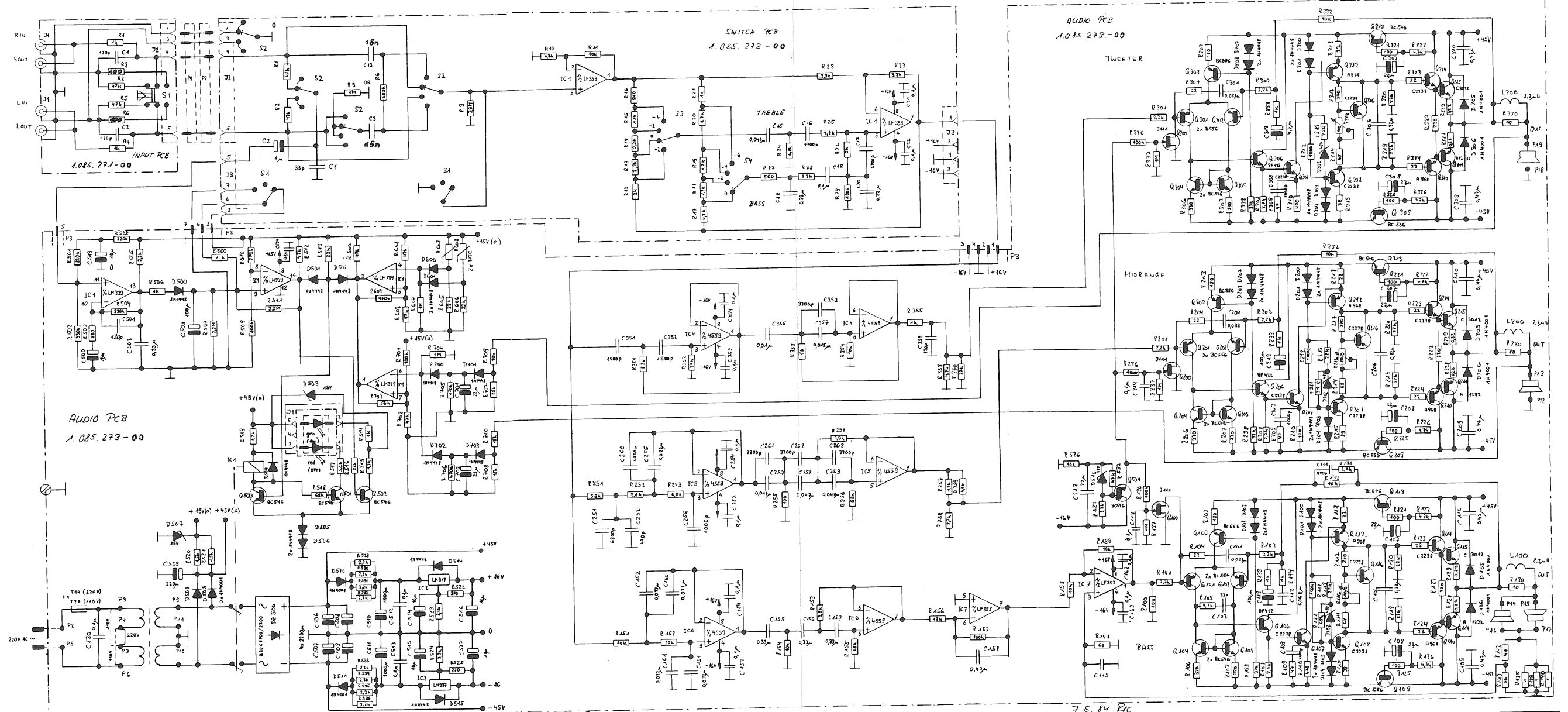
- Mettre l'appareil sous tension (interrupteur [8] en position (ON)), et ajuster à l'aide de potentiomètre trimmer R145 une tension de 4,5 V RMS (= 12,7 Vpp).

5.3 Schema

5.3 Diagrams

5.3 Schéma

INPUT BOARD 1.085.271-00
 SWITCH BOARD 1.085.272-00
 AUDIO BOARD 1.085.273-00



75.74 Ric

77.84 Ric	INPUT PCB / SWITCH PCB / AUDIO PCB	
STUDER	ACTIVE BOX AGORA B	SC 1.085.271-00 PAGE 1 OF 3

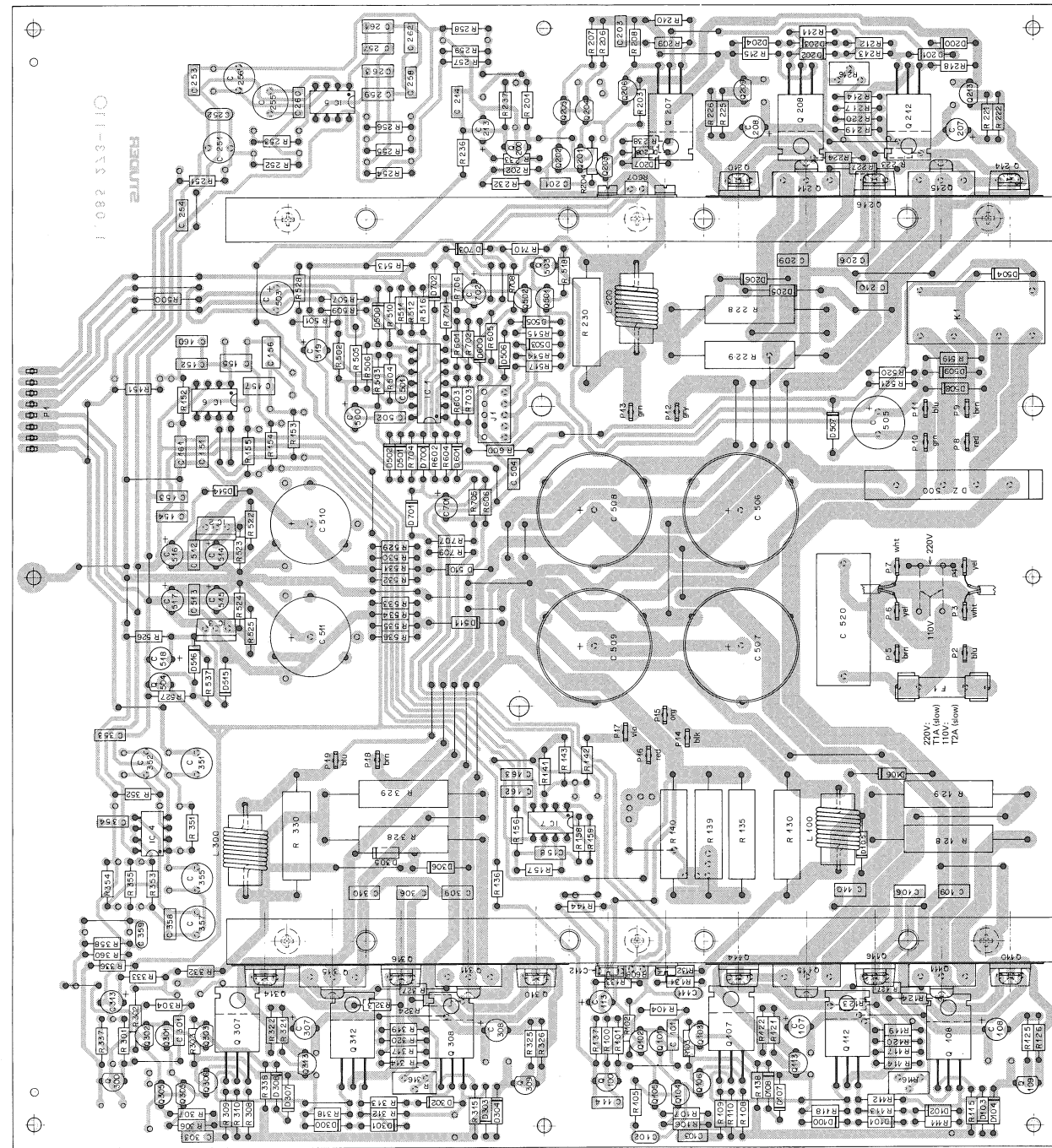
75.74 Ric

77.84 Ric	SWITCH PCB / AUDIO PCB	
STUDER	ACTIVE BOX AGORA B	SC 1.085.272-00 PAGE 2 OF 3

75.74 Ric

77.84 Ric	AUDIO PCB	
STUDER	ACTIVE BOX AGORA B	SC 1.085.273-00 PAGE 3 OF 3

AUDIO BOARD 1.085.273



IND.	POS.NO.	PART NO.	VALUE	SPECIFICATIONS / EQUIVALENT	MANUF.	IND.	POS.NO.	PART NO.	VALUE	SPECIFICATIONS / EQUIVALENT	MANUF.	
C...	101	59.06.0333	33nF	10% , 63V , PETP		C...	254	59.06.0104	100nF	10% , 63V , PETP		
C...	102	59.34.2330	33pF	-20% , 63V , Cer		C...	255	59.05.2223	22nF	2.5% , 63V , PP		
C...	103	59.06.0102	1nF	10% , 63V , PETP		C...	256	59.05.2152	1nF	2.5% , 63V , PP		
C...	104	59.06.0224	220nF	10% , 63V , PETP		C...	257	59.06.5473	47nF	5% , 63V , PETP		
C...	105	59.22.8220	22uF	-20% , 63V , E1		C...	258	59.06.5473	47nF	5% , 63V , PETP		
C...	106	59.22.8220	22uF	-20% , 63V , E1		C...	259	59.06.5473	47nF	5% , 63V , PETP		
C...	107	59.06.0474	470nF	10% , 63V , PETP		C...	260	59.06.5692	6.8nF	5% , 63V , PETP		
C...	108	59.06.0474	470nF	10% , 63V , PETP		C...	261	59.06.5332	3.3nF	5% , 63V , PETP		
C...	109	59.34.5471	470pF	-20% , 63V , Cer		C...	262	59.06.5332	3.3nF	5% , 63V , PETP		
C...	110	59.06.5683	68nF	5% , 63V , PETP		C...	263	59.06.5332	3.3nF	5% , 63V , PETP		
C...	111	59.22.3101	100uF	-20% , 10V , EL		C...	301	59.06.0333	33nF	10% , 63V , PETP		
C...	112	59.06.0104	100nF	10% , 63V , PETP		C...	302	59.06.0102	1nF	10% , 63V , PETP		
C...	113	59.06.0104	100nF	10% , 63V , PETP		C...	303	59.06.0102	1nF	10% , 63V , PETP		
C...	114	59.06.0104	100nF	10% , 63V , PETP		C...	304	59.06.0224	220nF	10% , 63V , PETP		
C...	115	59.06.5333	33nF	5% , 63V , PETP		C...	305	59.22.8220	22uF	-20% , 63V , E1		
C...	151	59.06.5333	33nF	5% , 63V , PETP		C...	306	59.06.0474	470nF	10% , 63V , PETP		
C...	152	59.06.5333	33nF	5% , 63V , PETP		C...	307	59.22.8220	22uF	-20% , 63V , E1		
C...	153	59.06.0104	100nF	10% , 63V , PETP		C...	308	59.06.0474	470nF	10% , 63V , PETP		
C...	154	59.06.0104	100nF	10% , 63V , PETP		C...	309	59.22.8220	22uF	-20% , 63V , E1		
C...	155	59.06.5334	330nF	5% , 63V , PETP		C...	310	59.06.0474	470nF	10% , 63V , PETP		
C...	156	59.06.5334	330nF	5% , 63V , PETP		C...	311	59.22.8479	4.7uF	-20% , 63V , E1		
C...	157	59.06.5334	330nF	5% , 63V , PETP		C...	351	59.05.2152	1.5nF	2.5% , 63V , PP		
C...	158	59.06.5474	470nF	5% , 63V , PETP		C...	352	59.05.2152	1.5nF	2.5% , 63V , PP		
C...	160	59.06.5223	22nF	5% , 63V , PETP		C...	353	59.06.0106	100nF	10% , 63V , PETP		
C...	161	59.06.5223	22nF	5% , 63V , PETP		C...	354	59.06.0104	100nF	10% , 63V , PETP		
C...	162	59.06.0104	100nF	10% , 63V , PETP		C...	355	59.05.2103	10nF	2.5% , 63V , PP		
C...	163	59.06.0104	100nF	10% , 63V , PETP		C...	357	59.05.2125	1.5nF	2.5% , 63V , PP		
C...	201	59.06.0333	33nF	10% , 63V , PETP		C...	358	59.06.5332	3.3nF	5% , 63V , PETP		
C...	203	59.06.0102	1nF	10% , 63V , PETP		C...	359	59.34.4121	120pF	5% , 63V , Cer		
C...	204	59.06.0224	220nF	10% , 63V , PETP		(00)	C...	500	59.22.8479	4.7uF	-20% , 63V , E1	
C...	207	59.22.8220	22uF	-20% , 63V , E1		(01)	C...	501	59.22.8109	1uF	-20% , 63V , E1	
C...	208	59.22.8220	22uF	-20% , 63V , E1		C...	501	59.34.4121	120pF	-20% , 63V , Cer		
C...	209	59.06.0474	470nF	10% , 63V , PETP		C...	502	59.06.0334	330nF	10% , 63V , PETP		
C...	210	59.06.0474	470nF	10% , 63V , PETP		C...	503	59.22.5101	1.5nF	-20% , 25V , E1		
C...	213	59.22.3101	100uF	-20% , 10V , E1		C...	504	59.06.0104	100nF	10% , 63V , PETP		
C...	214	59.06.0104	100nF	10% , 63V , PETP		C...	505	59.22.8221	220uF	-20% , 63V , EL		
C...	251	59.05.2682	6.8nF	5% , 63V , PP		C...	506	59.22.8222	220uF	-20% , 63V , E1		
C...	252	59.34.5471	470pF	-20% , 63V , CER		C...	507	59.22.8222	220uF	-20% , 63V , E1		
C...	253	59.06.0104	100nF	10% , 63V , PETP		C...	509	59.22.8222	220uF	-20% , 63V , E1		

S T U D E R (02) 84/07/24 RSC AUDIO BOARD 1.085.273.00 PAGE 1 S T U D E R (02) 84/07/24 RSC AUDIO BOARD 1.085.273.00 PAGE 2

IND.	POS.NO.	PART NO.	VALUE	SPECIFICATIONS / EQUIVALENT	MANUF.	IND.	POS.NO.	PART NO.	VALUE	SPECIFICATIONS / EQUIVALENT	MANUF.
C...	510	59.22.8102	1000uF	-20% , 63V , E1		D...	305	50.04.0122	1N4001		
C...	511	59.22.8102	1000uF	-20% , 63V , E1		D...	306	50.04.0122	1N4001		
C...	512	59.06.0104	100nF	10% , 63V , PETP		D...	307	50.04.0125	1N4448	any	
C...	513	59.06.0104	100nF	10% , 63V , PETP		D...	308	50.04.0125	1N4448	any	
C...	514	59.22.6100	10uF	-20% , 25V , E1		D...	500	50.04.0125	1N4448	any	
C...	515	59.22.6100	10uF	-20% , 25V , E1		D...	501	50.04.0125	1N4448	any	
C...	516	59.22.6100	10uF	-20% , 25V , E1		D...	502	50.04.0125	1N4448	any	
C...	517	59.22.6100	10uF	-20% , 25V , E1		D...	503	50.04.1119	15 V Z	+ 0.4W	
C...	518	59.22.8220	22uF	-20% , 25V , E1		D...	504	50.04.0125	1N4448	any	
C...	519	59.22.6100	10uF	-20% , 25V , E1		D...	505	50.04.0125	1N4448	any	
C...	520	59.14.0124	100nF	-20% , 250V , NP		D...	506	50.04.0125	1N4448	any	
C...	701	59.22.8220	22uF	-20% , 25V , E1		D...	507	50.04.1512	15 V Z	+ 1.3W	
C...	702	59.22.8220	22uF	-20% , 25V , E1		D...	508	50.04.0122	1N4001		
D...	100	50.04.0125	1N4448	any		D...	509	50.04.0122	1N4001		
D...	101	50.04.0125	1N4448	any		D...	510	50.04.0122	1N4001		
D...	102	50.04.1128	43 V Z	+ 0.4W		D...	511	50.04.0122	1N4001		
D...	103	50.04.0125	1N4448	any		D...	514	50.04.0125	1N4448	any	
D...	104	50.04.0125	1N4448	any		D...	515	50.04.0125	1N4448	any	
D...	105	50.04.0122	1N4001	any		D...	516	50.04.1117	12 V Z	+ 0.4W	
D...	106	50.04.0122	1N4001	any		D...	600	50.04.0125	1N4448	any	
D...	107	50.04.0125	1N4448	any		D...	700	50.04.0125	1N4448	any	
D...	108	50.04.0125	1N4448	any		D...	701	50.04.0125	1N4448	any	
D...	200	50.04.0125	1N4448	any		D...	702	50.04.0125	1N4448	any	
D...	201	50.04.0125	1N4448	any		D...	703	50.04.0125	1N4448	any	
D...	202	50.04.1128	43 V Z	+ 0.4W		D...	500	70.01.0235	980	C3700/2200	
D...	203	50.04.0125	1N4448	any		F...	500	51.01.0117	T1A	5920mm	
D...	204	50.04.0125	1N4448	any		IC...	21	50.11.0104	LM 339N	UA339	NSC/Fc
D...	205	50.04.0122	1N4001	any		IC...	22	50.10.0104	LM 317T	LM317K	Ti+Not
D...	206	50.04.0122	1N4001	any		IC...	30	50.10.0105	LM 337T	LM337K	Ti+Not
D...	207	50.04.0125	1N4448	any		IC...	4	50.09.0107	RC4559NB	uPC4559	Ra+NEC
D...	208	50.04.0125	1N4448	any		IC...	5	50.09.0107	RC4559NB	uPC4559	Ra+NEC
D...	300	50.04.0125	1N4448	any		IC...	6	50.09.0107	RC4559NB	uPC4559	Ra+NEC
D...	301	50.04.0125	1N4448	any		IC...	7	50.09.0101	LF 353		
D...	302	50.04.0125	1N4448	any							
D...	303	50.04.0125	1N4448	any							
D...	304	50.04.0125	1N4448	any							

S T U D E R (02) 84/07/24 RSC AUDIO BOARD 1.085.273.00 PAGE 3 S T U D E R (02) 84/07/24 RSC AUDIO BOARD 1.085.273.00 PAGE 4

IND.	POS.NO.	PART NO.	VALUE	SPECIFICATIONS / EQUIVALENT	MANUF.	IND.	POS.NO.	PART NO.	VALUE	SPECIFICATIONS / EQUIVALENT	MANUF.
J...	1	54.01.0288	5Pole	CIS socket strip		Q...	109	50.03.0492	BC 556B	PNP	ITT
K...	1	56.04.0180	2A	250V/8A		Q...	110	50.03.0801	2SA968	PNP	To
L...	100	1.068.614.00	2.2 uH		St	Q...	111	50.03.0518	2SC1232	PNP	NEC
L...	200	1.068.614.00	2.2 uH		St	Q...	112	50.03.0801	2SA968	PNP	To
L...	300	1.068.614.00	2.2 uH		St	Q...	113	50.03.0491	BC 546B	NPN	ITT
P...	1	54.01.0318	8Pole	CIS socket pin		Q...	114	50.03.0776	2SC2238	NPN	To
P...	2	54.02.0320	2.8mm			Q...	115	50.03.0517	2SC3012	NPN	NEC
P...	3	54.02.0320	2.8mm			Q...	116	50.03.0776	2SC2238	NPN	To
P...	4	54.02.0320	2.8mm			Q...	200	50.03.0216	J111	FET	Sx
P...	5	54.02.0320	2.8mm			Q...	201	50.03.0492	BC 556B	PNP	ITT
P...	6	54.02.0320	2.8mm			Q...	202	50.03.0492	BC 556B	PNP	ITT
P...	7	54.02.0320	2.8mm			Q...	203	50.03.0492	BC 556B	PNP	ITT
P...	8	54.02.0320	2.8mm			Q...	204	50.03.0491			

IND.	POS.NO.	PART NO.	VALUE	SPECIFICATIONS / EQUIVALENT	MANUF.	IND.	POS.NO.	PART NO.	VALUE	SPECIFICATIONS / EQUIVALENT	MANUF.
Q...	312	50.03.0801	25A968	PNP	To	R...	126	57.11.4472	4.7 kOhm	2% ± 0.25W ± MF	
Q...	313	50.03.0491	BC 546B	NPN	ITT	R...	127	57.11.4221	220 Ohm	2% ± 0.25W ± MF	
Q...	314	50.03.0776	25C2238	NPN	To	R...	128	57.56.5228	0.22 Ohm	10% ± 4W	
Q...	315	50.03.0517	25C3012	NPN	NEC	R...	129	57.56.5100	10 Ohm	10% ± 4W	
Q...	316	50.03.0776	25C2238	NPN	ITT	R...	131	57.11.4222	2.2 kOhm	2% ± 0.25W ± MF	
Q...	501	50.03.0491	BC 546B	NPN	ITT	R...	132	57.11.4103	10 kOhm	2% ± 0.25W ± MF	
Q...	502	50.03.0491	BC 546B	NPN	ITT	R...	133	57.11.4102	1 kOhm	2% ± 0.25W ± MF	
Q...	503	50.03.0491	BC 546B	NPN	ITT	R...	135	57.56.5109	1 Ohm	10% ± 400W	
Q...	504	50.03.0491	BC 546B	NPN	ITT	R...	136	57.11.4104	100 kOhm	2% ± 0.25W ± MF	
R...	100	57.11.4103	10 kOhm	2% ± 0.25W ± MF		R...	137	57.11.4105	1 kOhm	2% ± 0.25W ± MF	
R...	101	57.11.4222	2.2 kOhm	2% ± 0.25W ± MF		R...	138	57.11.4331	33 kOhm	2% ± 0.25W ± MF	
R...	102	57.11.4222	2.2 kOhm	2% ± 0.25W ± MF		R...	139	57.56.5109	1 Ohm	10% ± 400W	
R...	103	57.11.4181	180 Ohm	2% ± 0.25W ± MF		R...	140	57.56.5109	1 Ohm	10% ± 400W	
R...	104	57.11.4220	22 Ohm	2% ± 0.25W ± MF		R...	141	57.11.4680	68 Ohm	2% ± 0.25W ± MF	
R...	105	57.11.4472	4.7 kOhm	2% ± 0.25W ± MF		R...	142	57.11.4470	47 Ohm	2% ± 0.25W ± MF	
R...	106	57.11.4331	330 Ohm	2% ± 0.25W ± MF		R...	143	57.11.4560	56 Ohm	2% ± 0.25W ± MF	
R...	107	57.11.4331	330 Ohm	2% ± 0.25W ± MF		R...	144	57.11.4102	1 kOhm	2% ± 0.25W ± MF	
R...	108	57.11.4272	2.7 kOhm	2% ± 0.25W ± MF		R...	145	57.11.4103	10 kOhm	2% ± 0.25W ± MF	
R...	109	57.11.4470	47 Ohm	2% ± 0.25W ± MF		R...	152	57.11.4392	3.9 kOhm	2% ± 0.25W ± MF	
R...	110	57.11.4223	22 kOhm	2% ± 0.25W ± MF		R...	153	57.11.4103	10 kOhm	2% ± 0.25W ± MF	
(00)	R...	111	57.11.4683	68 kOhm	2% ± 0.25W ± MF	R...	154	57.11.4683	68 kOhm	2% ± 0.25W ± MF	
(01)	R...	112	57.11.4104	100 kOhm	2% ± 0.25W ± MF	R...	155	57.11.4103	10 kOhm	2% ± 0.25W ± MF	
R...	113	57.11.4223	22 kOhm	2% ± 0.25W ± MF		R...	156	57.11.4123	12 kOhm	2% ± 0.25W ± MF	
R...	114	57.11.4680	68 Ohm	2% ± 0.25W ± MF		R...	157	57.11.4104	100 kOhm	2% ± 0.25W ± MF	
R...	115	57.11.4390	39 Ohm	2% ± 0.25W ± MF		R...	158	57.11.4103	10 kOhm	2% ± 0.25W ± MF	
R...	116	58.01.9101	100 Ohm	10% ± 0.50W ± PC-SCH		R...	159	57.11.4103	10 kOhm	2% ± 0.25W ± MF	
R...	117	57.11.4271	270 Ohm	2% ± 0.25W ± MF		R...	201	57.11.4222	2.2 kOhm	2% ± 0.25W ± MF	
R...	118	57.11.4220	22 Ohm	2% ± 0.25W ± MF		R...	202	57.11.4222	2.2 kOhm	2% ± 0.25W ± MF	
R...	119	57.11.4223	22 kOhm	2% ± 0.25W ± MF		R...	203	57.11.4181	180 Ohm	2% ± 0.25W ± MF	
R...	120	57.11.4223	22 kOhm	2% ± 0.25W ± MF		R...	204	57.11.4220	22 Ohm	2% ± 0.25W ± MF	
R...	121	57.11.4101	100 Ohm	2% ± 0.25W ± MF		R...	206	57.11.4331	330 Ohm	2% ± 0.25W ± MF	
R...	122	57.11.4472	4.7 kOhm	2% ± 0.25W ± MF		R...	207	57.11.4331	330 Ohm	2% ± 0.25W ± MF	
R...	123	57.11.4220	22 Ohm	2% ± 0.25W ± MF		R...	208	57.11.4272	2.7 kOhm	2% ± 0.25W ± MF	
R...	124	57.11.4220	22 Ohm	2% ± 0.25W ± MF		R...	209	57.11.4470	47 Ohm	2% ± 0.25W ± MF	
R...	125	57.11.4101	100 Ohm	2% ± 0.25W ± MF		R...	210	57.11.4471	470 Ohm	2% ± 0.25W ± MF	
R...	211	57.11.4393	39 kOhm	2% ± 0.25W ± MF		R...	211	57.11.4393	39 kOhm	2% ± 0.25W ± MF	

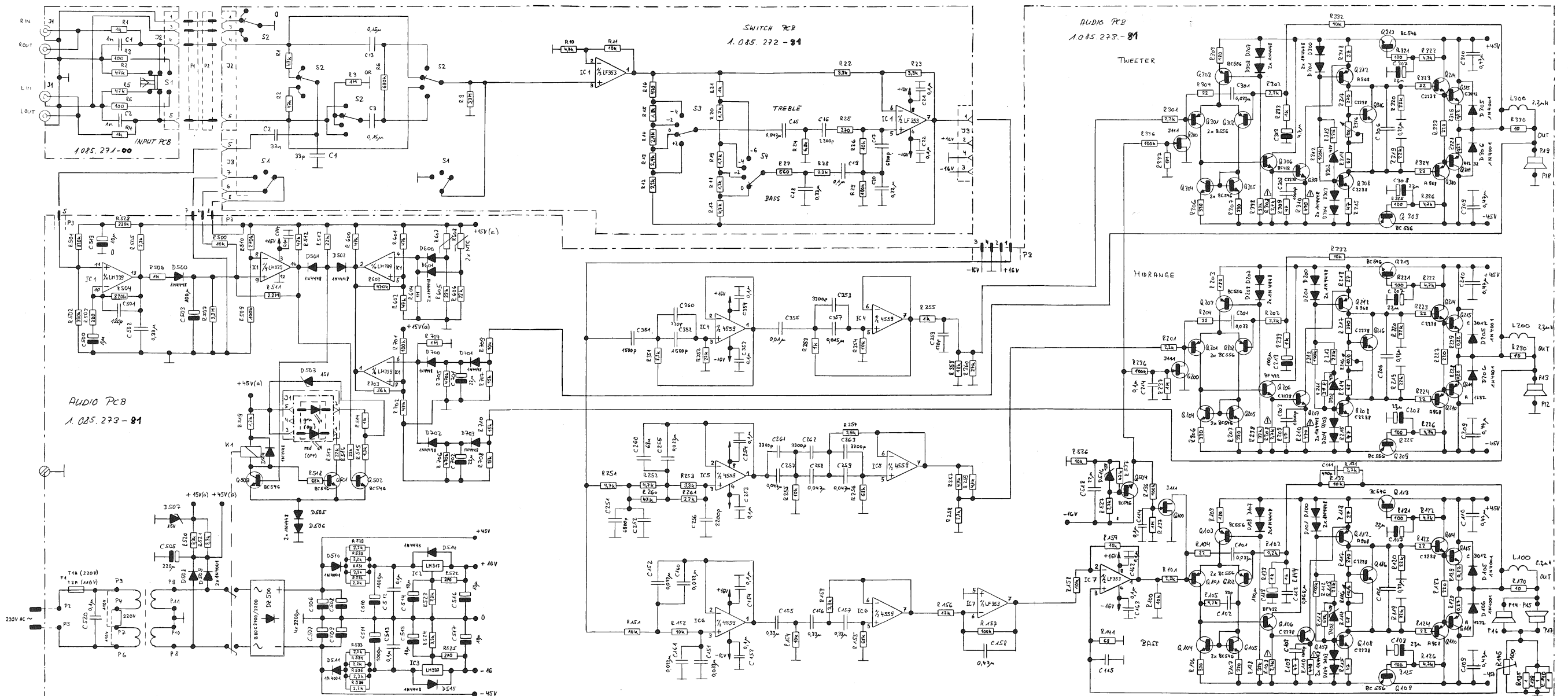
S T U D E R (02) 84/07/24 RSC AUDIO BOARD 1.085.273.00 PAGE 7 S T U D E R (02) 84/07/24 RSC AUDIO BOARD 1.085.273.00 PAGE 8

IND.	POS.NO.	PART NO.	VALUE	SPECIFICATIONS / EQUIVALENT	MANUF.	IND.	POS.NO.	PART NO.	VALUE	SPECIFICATIONS / EQUIVALENT	MANUF.
R...	212	57.11.4104	100 kOhm	2% ± 0.25W ± MF		R...	306	57.11.4331	330 Ohm	2% ± 0.25W ± MF	
R...	213	57.11.4223	22 kOhm	2% ± 0.25W ± MF		R...	307	57.11.4331	330 Ohm	2% ± 0.25W ± MF	
R...	214	57.11.4680	68 Ohm	2% ± 0.25W ± MF		R...	308	57.11.4272	2.7 kOhm	2% ± 0.25W ± MF	
R...	215	57.11.4390	39 Ohm	2% ± 0.25W ± MF		R...	309	57.11.4470	47 Ohm	2% ± 0.25W ± MF	
R...	216	58.01.9101	100 Ohm	10% ± 0.50W ± PC-SCH		R...	310	57.11.4471	470 Ohm	2% ± 0.25W ± MF	
R...	217	57.11.4271	270 Ohm	2% ± 0.25W ± MF		R...	312	57.11.4104	100 kOhm	2% ± 0.25W ± MF	
R...	218	57.11.4220	22 Ohm	2% ± 0.25W ± MF		R...	313	57.11.4223	22 kOhm	2% ± 0.25W ± MF	
R...	219	57.11.4223	22 kOhm	2% ± 0.25W ± MF		R...	314	57.11.4680	68 Ohm	2% ± 0.25W ± MF	
R...	220	57.11.4223	22 kOhm	2% ± 0.25W ± MF		R...	315	57.11.4390	39 Ohm	2% ± 0.25W ± MF	
R...	221	57.11.4101	100 Ohm	2% ± 0.25W ± MF		R...	316	58.01.9101	100 Ohm	10% ± 0.50W ± PC-SCH	
R...	222	57.11.4472	4.7 kOhm	2% ± 0.25W ± MF		R...	317	57.11.4271	270 Ohm	2% ± 0.25W ± MF	
R...	223	57.11.4220	22 Ohm	2% ± 0.25W ± MF		R...	318	57.11.4220	22 Ohm	2% ± 0.25W ± MF	
R...	224	57.11.4220	22 Ohm	2% ± 0.25W ± MF		R...	319	57.11.4223	22 kOhm	2% ± 0.25W ± MF	
R...	225	57.11.4101	100 Ohm	2% ± 0.25W ± MF		R...	320	57.11.4223	22 kOhm	2% ± 0.25W ± MF	
R...	226	57.11.4472	4.7 kOhm	2% ± 0.25W ± MF		R...	321	57.11.4101	100 Ohm	2% ± 0.25W ± MF	
R...	227	57.11.4221	220 Ohm	2% ± 0.25W ± MF		R...	322	57.11.4472	4.7 kOhm	2% ± 0.25W ± MF	
R...	228	57.56.5228	0.22 Ohm	10% ± 4W		R...	323	57.11.4220	22 Ohm	2% ± 0.25W ± MF	
R...	229	57.56.5228	0.22 Ohm	10% ± 4W		R...	324	57.11.4220	22 Ohm	2% ± 0.25W ± MF	
R...	230	57.56.5100	10 Ohm	10% ± 4W		R...	325	57.11.4101	100 Ohm	2% ± 0.25W ± MF	
R...	232	57.11.4103	10 kOhm	2% ± 0.25W ± MF		R...	326	57.11.4472	4.7 kOhm	2% ± 0.25W ± MF	
R...	233	57.11.4102	1 kOhm	2% ± 0.25W ± MF		R...	327	57.11.4221	220 Ohm	2% ± 0.25W ± MF	
R...	236	57.11.4104	100 kOhm	2% ± 0.25W ± MF		R...	328	57.56.5228	0.22 Ohm	10% ± 4W	
R...	237	57.11.4105	1 MOhm	2% ± 0.25W ± MF		R...	329	57.56.5228	0.22 Ohm	10% ± 4W	
R...	238	57.11.4562	56 kOhm	2% ± 0.25W ± MF		R...	330	57.56.5100	10 Ohm	10% ± 4W	
R...	251	57.11.4562	56 kOhm	2% ± 0.25W ± MF		R...	331	57.11.4222	2.2 kOhm	2% ± 0.25W ± MF	
R...	252	57.11.4562	56 kOhm	2% ± 0.25W ± MF		R...	332	57.11.4103	10 kOhm	2% ± 0.25W ± MF	
R...	253	57.11.4682	68 kOhm	2% ± 0.25W ± MF		R...	333	57.11.4102	1 kOhm	2% ± 0.25W ± MF	
R...	254	57.11.4682	68 kOhm	2% ± 0.25W ± MF		R...	334	57.11.4104	100 kOhm	2% ± 0.25W ± MF	
R...	255	57.11.4103	10 kOhm	2% ± 0.25W ± MF		R...	337	57.11.4105	1 MOhm	2% ± 0.25W ± MF	
R...	256	57.11.4683	68 kOhm	2% ± 0.25W ± MF		R...	338	57.11.4333	33 kOhm	2% ± 0.25W ± MF	
R...	257	57.11.4472	4.7 kOhm	2% ± 0.25W ± MF		R...	351	57.11.4522	82 kOhm	2% ± 0.25W ± MF	
R...	258	57.11.4272	2.7 kOhm	2% ± 0.25W ± MF		R...	352	57.11.4273	2.7 kOhm	2% ± 0.25W ± MF	
R...	259	57.11.4472	4.7 kOhm	2% ± 0.25W ± MF		R...	353	57.11.4102	1 kOhm	2% ± 0.25W ± MF	
R...	301	57.11.4222	2.2 kOhm	2% ± 0.25W ± MF		R...	354	57.11.4103	10 kOhm	2% ± 0.25W ± MF	
R...	302	57.11.4222	2.2 kOhm	2% ± 0.25W ± MF		R...	355	57.11.4102	1 kOhm	2% ± 0.25W ± MF	
R...	303	57.11.4181	180 Ohm	2% ± 0.25W ± MF		R...	358	57.11.4472	4.7 kOhm	2% ± 0.25W ± MF	
R...	304	57.11.4220	22 Ohm	2% ± 0.25W ± MF		R...	360	57.11.4273	2.7 kOhm	2% ± 0.25W ± MF	

S T U D E R (02) 84/07/24 RSC AUDIO BOARD 1.085.273.00 PAGE 9 S T U D E R (02) 84/07/24 RSC AUDIO BOARD 1.085.273.00 PAGE 10

IND.	POS.NO.	PART NO.	VALUE	SPECIFICATIONS / EQUIVALENT	MANUF.	IND.	POS.NO.	PART NO.	VALUE	SPECIFICATIONS / EQUIVALENT	MANUF.
(00)	R...	500	57.11.4103	10 kOhm	2% ± 0.25W ± MF	R...	535	57.11.4222	2.2 kOhm	2% ± 0.25W ± MF	
(01)	R...	500	57.11.4102	1 kOhm	2% ± 0.25W ± MF	R...	536	57.11.4222	2.2 kOhm	2% ± 0.25W ± MF	
R...	501	57.11.4684	820 kOhm	2% ± 0.25W ± MF		R...	537	57.11.4473	47 kOhm	2% ± 0.25W ± MF	
R...	502	57.11.4334	330 kOhm	2% ± 0.25W ± MF		R...	600	57.11.4473	47 kOhm	2% ± 0.25W ± MF	
R...	503	57.11.4221	220 Ohm	2% ± 0.25W ± MF		R...	601	57.11.4473	47 kOhm	2% ± 0.25W ± MF	
(00)	R...	504	57.11.4224	220 kOhm	2% ± 0.25W ± MF	R...	602	57.11.4473	47 kOhm	2% ± 0.25W ± MF	
(02)	R...	504	57.11.4684	820 kOhm	2% ± 0.25W ± MF	R...	603	57.11.4474	470 kOhm	2% ± 0.25W ± MF	
R...	505	57.11.4222	2.2 kOhm	2% ± 0.25W ± MF		R...	604	57.11.4105	1 MOhm	2% ± 0.25W ± MF	
R...	506	57.11.4102	1 kOhm	2% ± 0.25W ± MF		R...	605	57.11.4223	22 kOhm	2% ± 0.25W ± MF	
R...	507	57.11.4225	2.2 kOhm	2% ± 0.25W ± MF		R...	606	57.11.4223	22 kOhm	2% ± 0.25W ± MF	
R...	509	57.11.4104	100 kOhm	2% ± 0.25W ± MF		R...	607	57.99.0208	16.7kOhm	100CEC NTC	
R...	510	57.11.4274	270 kOhm	2% ± 0.25W ± MF		R...	608	57.99.0208	16.7kOhm	100CEC NTC	
R...	511	57.11.4225	2.2 kOhm	2% ± 0.25W ± MF		R...	701	57.11.4104	100 kOhm	2% ± 0.25W ± MF	
R...	512	57.11.4473	47 kOhm	2% ± 0.25W ± MF		R...	702	57.11.4473	47 kOhm	2% ± 0.25W ± MF	</

INPUT BOARD 1.085.271-00
 SWITCH BOARD 1.085.272-81
 AUDIO BOARD 1.085.273-81



7.5.84 Pic S.M.84 Pic

7.2.84 Pic	INPUT PCB / SWITCH PCB / AUDIO PCB
STUDER	ACTIVE BOX AGORA B SC 1.085.271.00 PAGE 1 OF 3

272.81
273.81

7.5.84 Pic S.M.84 Pic

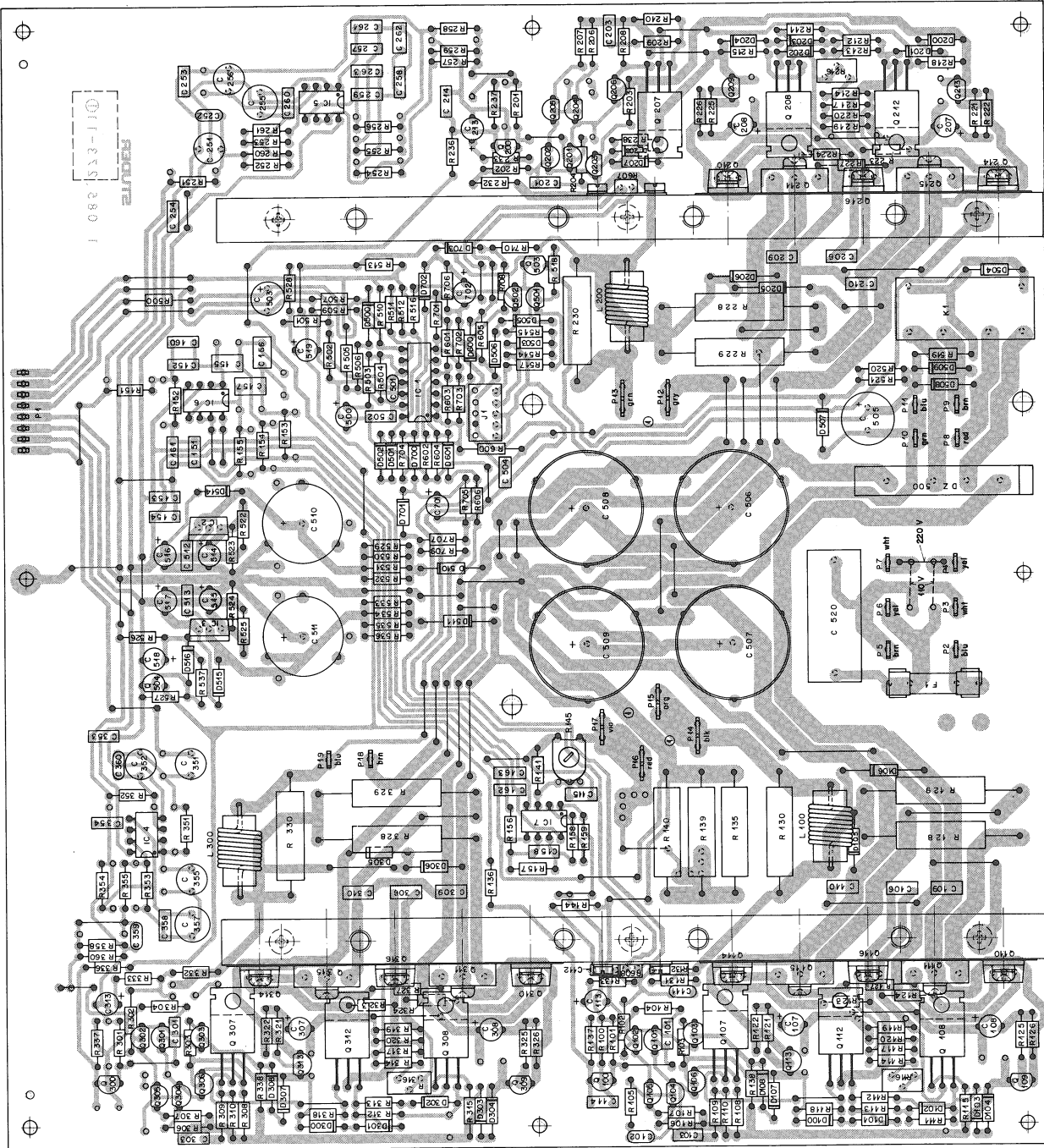
7.2.84 Pic	SWITCH PCB / AUDIO PCB
STUDER	ACTIVE BOX AGORA B SC 1.085.272.81 PAGE 2 OF 3

273.81

7.5.84 Pic S.M.84 Pic

7.2.84 Pic	AUDIO PCB
STUDER	ACTIVE BOX AGORA B SC 1.085.273.81 PAGE 3 OF 3

AUDIO BOARD 1.085.273-81



IND.	POS.NO.	PART NO.	VALUE	SPECIFICATIONS / EQUIVALENT	MANUF.	IND.	POS.NO.	PART NO.	VALUE	SPECIFICATIONS / EQUIVALENT	MANUF.
C...	101	59.06.0333	33nF	10% , 63V , PETP		C...	254	59.06.0104	100nF	10% , 63V , PETP	
C...	102	59.34.2330	33pF	-20% , 63V , Cer		C...	255	59.05.2223	22nF	2.5% , 63V , PP	
C...	103	59.06.0102	1nF	10% , 63V , PETP		C...	256	59.05.2222	2.2nF	2.5% , 63V , PP	
C...	106	59.06.0224	220nF	10% , 63V , PETP		C...	257	59.06.5473	47nF	5% , 63V , PETP	
C...	107	59.22.8220	22uF	-20% , 63V , E1		C...	258	59.06.5473	47nF	5% , 63V , PETP	
C...	108	59.22.8220	22uF	-20% , 63V , E1		C...	259	59.06.5473	47nF	5% , 63V , PETP	
C...	109	59.06.0474	470nF	10% , 63V , PETP		C...	260	59.06.5683	68nF	5% , 63V , PETP	
C...	110	59.06.0474	470nF	10% , 63V , PETP		C...	261	59.06.5332	3.3nF	5% , 63V , PETP	
C...	111	59.34.5471	470pF	-20% , 63V , Cer		C...	262	59.06.5332	3.3nF	5% , 63V , PETP	
C...	112	59.06.5683	68nF	5% , 63V , PETP		C...	263	59.06.5332	3.3nF	5% , 63V , PETP	
C...	113	59.22.3101	100uF	-20% , 10V , EL		C...	301	59.06.0333	33nF	10% , 63V , PETP	
C...	114	59.06.0104	100nF	10% , 63V , PETP		C...	303	59.06.0102	1nF	10% , 63V , PETP	
C...	115		not used			C...	306	59.06.0224	220nF	-20% , 63V , E1	
C...	151	59.06.5333	33nF	5% , 63V , PETP		C...	307	59.22.8220	22uF	-20% , 63V , E1	
C...	152	59.06.5333	33nF	5% , 63V , PETP		C...	308	59.22.8220	22uF	-20% , 63V , E1	
C...	153	59.06.0108	100nF	10% , 63V , PETP		C...	309	59.06.0474	470nF	10% , 63V , PETP	
C...	154	59.06.0104	100nF	10% , 63V , PETP		C...	310	59.06.0474	470nF	10% , 63V , PETP	
C...	155	59.06.5334	330nF	5% , 63V , PETP		C...	313	59.22.8220	4.7uF	-20% , 63V , E1	
C...	156	59.06.5334	330nF	5% , 63V , PETP		C...	351	59.05.2152	1.5nF	2.5% , 63V , PP	
C...	157	59.06.5334	330nF	5% , 63V , PETP		C...	352	59.05.2152	1.5nF	2.5% , 63V , PP	
C...	158	59.06.5474	470nF	5% , 63V , PETP		C...	353	59.06.0104	100nF	10% , 63V , PETP	
C...	160	59.06.5223	22nF	5% , 63V , PETP		C...	354	59.06.0104	100nF	10% , 63V , PETP	
C...	161	59.06.5223	22nF	5% , 63V , PETP		C...	355	59.05.2103	10nF	2.5% , 63V , PP	
C...	162	59.06.0104	100nF	10% , 63V , PETP		C...	357	59.05.2153	1.5nF	2.5% , 63V , PP	
C...	163	59.06.0104	100nF	10% , 63V , PETP		C...	358	59.06.5332	3.3nF	5% , 63V , PETP	
C...	201	59.06.0333	33nF	10% , 63V , PETP		C...	359	59.34.4121	120pF	5% , 63V , Cer	
C...	203	59.06.0102	1nF	10% , 63V , PETP		C...	360	59.34.4221	220pF	5% , 63V , Cer	
C...	206	59.06.0224	220nF	10% , 63V , PETP		C...	500	59.22.8109	1uF	-20% , 63V , E1	
C...	207	59.22.8220	22uF	-20% , 63V , E1		C...	501	59.34.4121	120pF	-20% , 63V , E1	
C...	208	59.22.8220	22uF	-20% , 63V , E1		C...	502	59.06.0334	330nF	10% , 63V , PETP	
C...	209	59.06.0474	470nF	10% , 63V , PETP		C...	503	59.22.5101	100uF	-20% , 25V , E1	
C...	210	59.06.0474	470nF	10% , 63V , PETP		C...	504	59.06.0104	100nF	10% , 63V , PETP	
C...	213	59.22.3101	100uF	-20% , 10V , E1		C...	505	59.22.8221	220uF	-20% , 63V , EL	
C...	214	59.06.0104	100nF	10% , 63V , PETP		C...	506	59.22.8222	220uF	-20% , 63V , E1	
C...	251	59.05.2682	6.8nF	2.5% , 63V , PP		C...	507	59.22.8222	220uF	-20% , 63V , E1	
C...	252		not used			C...	508	59.22.8222	220uF	-20% , 63V , E1	
C...	253	59.06.0104	100nF	10% , 63V , PETP		C...	509	59.22.8222	220uF	-20% , 63V , E1	

S T U D E R (01) 84/12/17 RSC AUDIO BOARD L.085.273.81 PAGE 1 S T U D E R (01) 84/12/17 RSC AUDIO BOARD L.085.273.81 PAGE 2

IND.	POS.NO.	PART NO.	VALUE	SPECIFICATIONS / EQUIVALENT	MANUF.	IND.	POS.NO.	PART NO.	VALUE	SPECIFICATIONS / EQUIVALENT	MANUF.
C...	510	59.22.8102	1000uF	-20% , 63V , E1		D...	305	50.04.0122	1N4001		
C...	511	59.22.3102	1000uF	-20% , 63V , E1		D...	306	50.04.0122	1N4001		
C...	512	59.06.0104	100nF	10% , 63V , PETP		D...	307	50.04.0125	1N4448	any	
C...	513	59.06.0104	100nF	10% , 63V , PETP		D...	308	50.04.0125	1N4448	any	
C...	514	59.22.6100	10uF	-20% , 25V , E1		D...	500	50.04.0125	1N4448	any	
C...	515	59.22.6100	10uF	-20% , 25V , E1		D...	501	50.04.0125	1N4448	any	
C...	516	59.22.6100	10uF	-20% , 25V , E1		D...	502	50.04.0125	1N4448	any	
C...	517	59.22.6100	10uF	-20% , 25V , E1		D...	503	50.04.1119	15 V	Z , 0.4W	
C...	518	59.22.8220	22uF	-20% , 25V , E1		D...	504	50.04.0125	1N4448	any	
C...	519	59.22.6100	10uF	-20% , 25V , E1		D...	505	50.04.0125	1N4448	any	
C...	520	59.14.0104	100nF	-20% , 250V , MP		D...	506	50.04.0125	1N4448	any	
C...	701	59.22.8220	22uF	-20% , 25V , E1		D...	507	50.04.1512	15 V	Z , 1.3W	
C...	702	59.22.8220	22uF	-20% , 25V , E1		D...	508	50.04.0122	1N4001		
D...	100	50.04.0125	1N4448	any		D...	509	50.04.0122	1N4001		
D...	101	50.04.0125	1N4448	any		D...	510	50.04.0122	1N4001		
D...	102	50.04.1128	43 V	Z , 0.4W		D...	511	50.04.0122	1N4001		
D...	103	50.04.0125	1N4448	any		D...	514	50.04.0125	1N4448	any	
D...	104	50.04.0125	1N4448	any		D...	515	50.04.0125	1N4448	any	
D...	105	50.04.0122	1N4001	any		D...	516	50.04.1117	12 V	Z , 0.4W	
D...	106	50.04.0122	1N4001	any		D...	600	50.04.0125	1N4448	any	
D...	107	50.04.0125	1N4448	any		D...	601	50.04.0125	1N4448	any	
D...	108	50.04.0125	1N4448	any		D...	700	50.04.0125	1N4448	any	
D...	200	50.04.0125	1N4448	any		D...	701	50.04.0125	1N4448	any	
D...	201	50.04.0125	1N4448	any		D...	702	50.04.0125	1N4448	any	
D...	202	50.04.1128	43 V	Z , 0.4W		D...	703	50.04.0125	1N4448	any	
D...	203	50.04.0125	1N4448	any		Dz...	500	70.01.0235	B80	C3700/2200	
D...	204	50.04.0125	1N4448	any		F...	500	51.01.0117	T1A	5*20mm	
D...	235	50.04.0122	1N4001	any		IC...	1	50.11.0104	LM 339N	uA339	NSC+Fc
D...	206	50.04.0122	1N4001	any		IC...	2	50.10.0104	LM 317T	LM317KC	Ti+Mot
D...	207	50.04.0125	1N4448	any		IC...	3	50.10.0105	LM 337T	LM337KC	Ti+Mot
D...	208	50.04.0125	1N4448	any		IC...	4	50.09.0107	RC4559NB	uPC4559	Ra+NEC
D...	300	50.04.0125	1N4448	any		IC...	5	50.09.0107	RC4559NB	uPC4559	Ra+NEC
D...	301	50.04.0125	1N4448	any		IC...	6	50.09.0107	RC4559NB	uPC4559	Ra+NEC
D...	302	50.04.1128	43 V	Z , 0.4W		IC...	7	50.09.0101	LF 353		
D...	303	50.04.0125	1N4448	any							
D...	304	50.04.0125	1N4448	any							

S T U D E R (01) 84/12/17 RSC AUDIO BOARD L.085.273.81 PAGE 3 S T U D E R (01) 84/12/17 RSC AUDIO BOARD L.085.273.81 PAGE 4

IND.	POS.NO.	PART NO.	VALUE	SPECIFICATIONS / EQUIVALENT	MANUF.	IND.	POS.NO.	PART NO.	VALUE	SPECIFICATIONS / EQUIVALENT	MANUF.
J...	1	56.01.0288	5Pole	CTS socket strip		Q...	103	50.03.0492	BC 556B	PNP	ITT
K...	1	56.04.0180	2*A	250V/BA		Q...	104	50.03.0491	BC 546B	PNP	ITT
L...	100	1.068.614.00	2.2 uH		St	Q...	105	50.03.0491	BC 546B	PNP	ITT
L...	200	1.068.614.00	2.2 uH		St	Q...	106	50.03.0553	BF422		To
L...	300	1.068.614.00	2.2 uH		St	Q...	107	50.03.0776	25C2238	PNP	To
P...	1	54.01.0318	8Pole	CTS socket pin		Q...	108	50.03.0776	25C2238	PNP	ITT
P...	2	54.02.0320	2.8mm			Q...	109	50.03.0492	BC 556B	PNP	To
P...	3	54.02.0320	2.8mm			Q...	110	50.03.0801	25A968	PNP	ITT
P...	4	54.02.0320	2.8mm			Q...	111	50.03.0518	25C1232	PNP	NEC
P...	5	54.02.0320	2.8mm			Q...	112	50.03.0801	25A968	PNP	To
P...	6	54.02.0320	2.8mm			Q...	113	50.03.0491	BC 546B	PNP	ITT
P...	7	54.02.0320	2.8mm			Q...	114	50.03.0776	25C2238	PNP	To
P...	8	54.02.0320	2.8mm			Q...	115	50.03.0517	25C3012	PNP	NEC
P...	9	54.02.0320	2.8mm			Q...	116	50.03.0776	25C2238	PNP	To
P...	10	54.02.0320	2.8mm			Q...	201	50.03.0216	J111	FET	Sx
P...	11	54.02.0320	2.8mm			Q...	206	50.03.0492	BC 556B	PNP	ITT
P...	12	54.02.0320	2.8mm			Q...	202	50.03.0492	BC 556B	PNP	ITT
(00)	P...	12	54.02.0320	2.8mm		Q...	203	50.03.0492	BC 556B	PNP	ITT
(01)	P...	12	54.02.0320	2.8mm		Q...	204	50.03.0491	BC 546B	PNP	ITT
(00)	P...	13	54.02.0320	2.8mm		Q...	205	50.03.0491	BC 546B	PNP	ITT
(01)	P...	13	54.33.6003	6.3mm		Q...	206	50.03.0553	BF422	PNP	To
(00)	P...	14	54.02.0320	2.8mm		Q...	207	50.03.0776	25C2238	PNP	To
(01)	P...	14	54.02.0320	2.8mm		Q...	208	50.03.0776	25C2238	PNP	ITT
(00)	P...	15	54.02.0320	2.8mm		Q...	209	50.03.0492	BC 556B	PNP	ITT
(01)	P...	15	54.33.6003	6.3mm		Q...	210	50.03.0801	25A968	PNP	To
(00)	P...	16	54.02.0320	2.8mm		Q...	211	50.03.0518	25C1232	PNP	ITT
(01)	P...	16	54.02.0320	2.8mm		Q...	212	50.03.0801	25A968	PNP	To
(00)	P...	17	54.02.0320	2.8mm		Q...	213	50.03.0491	BC 546B	PNP	ITT
(01)	P...	17	54.33.6003	6.3mm		Q...	214	50.03.0776	25C2238	PNP	To
P...	18	54.02.0320	2.8mm			Q...	215	50.03.0517	25C3012	PNP	To
P...	19	54.02.0320	2.8mm			Q...	216	50.03.0776	25C2238	PNP	To
Q...	100	50.03.0216	J111	FET	Sx	Q...	300	50.03.0216	J111	FET	Sx
Q...	101	50.03.0492	BC 556B	PNP	ITT	Q...	301	50.03.0492	BC 556B	PNP	ITT
Q...	102	50.03.0492	BC 556B	PNP	ITT	Q...	302				

IND.	POS. NO.	PART NO.	VALUE	SPECIFICATIONS / EQUIVALENT	MANUF.
Q...	306	50.03.0553	BF422		
Q...	307	50.03.0776	25C2238	NPN	To
Q...	308	50.03.0776	25C2238	NPN	To
Q...	309	50.03.0492	BC 596B	PNP	ITT
Q...	310	50.03.0801	25A968	PNP	To
Q...	311	50.03.0518	25C1232	PNP	NEC
Q...	312	50.03.0801	25A968	PNP	To
Q...	313	50.03.0491	BC 546B	NPN	ITT
Q...	314	50.03.0776	25C2238	NPN	To
Q...	315	50.03.0517	25C3012	NPN	NEC
Q...	316	50.03.0776	25C2238	NPN	To
Q...	501	50.03.0491	BC 546B	NPN	ITT
Q...	502	50.03.0491	BC 546B	NPN	ITT
Q...	503	50.03.0491	BC 546B	NPN	ITT
Q...	504	50.03.0491	BC 546B	NPN	ITT
R...	100	57.11.4103	10 kOhm	2% ± 0.25W ± MF	
R...	101	57.11.4222	2.2 kOhm	2% ± 0.25W ± MF	
R...	102	57.11.4222	2.2 kOhm	2% ± 0.25W ± MF	
R...	103	57.11.4181	180 Ohm	2% ± 0.25W ± MF	
R...	104	57.11.4220	22 Ohm	2% ± 0.25W ± MF	
R...	105	57.11.4220	4.7 kOhm	2% ± 0.25W ± MF	
R...	106	57.11.4331	330 Ohm	2% ± 0.25W ± MF	
R...	107	57.11.4331	330 Ohm	2% ± 0.25W ± MF	
R...	108	57.19.0272	2.7 kOhm	5% ± 0.207 ± FUSE	!/\
R...	109	57.11.4470	47 Ohm	2% ± 0.25W ± MF	
R...	110	57.19.0471	470 Ohm	5% ± 0.207 ± FUSE	!/\
R...	111	57.11.4683	68 kOhm	2% ± 0.25W ± MF	
R...	112	57.11.4104	100 kOhm	2% ± 0.25W ± MF	
R...	113	57.11.4223	22 kOhm	2% ± 0.25W ± MF	
R...	114	57.11.4680	68 Ohm	2% ± 0.25W ± MF	
R...	115	57.11.4470	47 Ohm	2% ± 0.25W ± MF	
R...	116	58.01.9101	100 Ohm	10% ± 0.50W ± PC-5CH	
R...	117	57.11.4271	270 Ohm	2% ± 0.25W ± MF	
R...	118	57.11.4270	27 Ohm	2% ± 0.25W ± MF	
R...	119	57.11.4223	22 kOhm	2% ± 0.25W ± MF	
R...	120	57.11.4223	22 kOhm	2% ± 0.25W ± MF	

S T U D E R (01) 84/12/17 RSC AUDIO BOARD 1.085.273.81 PAGE 7

IND.	POS. NO.	PART NO.	VALUE	SPECIFICATIONS / EQUIVALENT	MANUF.
R...	121	57.11.4101	100 Ohm	2% ± 0.25W ± MF	
R...	122	57.11.4472	4.7 kOhm	2% ± 0.25W ± MF	
R...	123	57.11.4220	22 Ohm	2% ± 0.25W ± MF	
R...	124	57.11.4220	22 Ohm	2% ± 0.25W ± MF	
R...	125	57.11.4101	100 Ohm	2% ± 0.25W ± MF	
R...	126	57.11.4472	4.7 kOhm	2% ± 0.25W ± MF	
R...	127	57.11.4221	220 Ohm	2% ± 0.25W ± MF	
R...	128	57.56.5228	0.22 Ohm	10% ± 4W	
R...	129	57.56.5228	0.22 Ohm	10% ± 4W	
R...	130	57.56.5100	10 Ohm	10% ± 2.5W ± MF	
R...	131	57.11.4222	2.2 kOhm	2% ± 0.25W ± MF	
R...	132	57.11.4103	10 kOhm	2% ± 0.25W ± MF	
R...	133	57.11.4102	1 kOhm	2% ± 0.25W ± MF	
R...	135	57.56.5109	1 Ohm	10% ± 4.00W	
R...	136	57.11.4104	100 kOhm	2% ± 0.25W ± MF	
R...	137	57.11.4105	1 MOhm	2% ± 0.25W ± MF	
R...	138	57.11.4333	33 kOhm	2% ± 0.25W ± MF	
R...	139	57.56.5109	1 Ohm	10% ± 4.00W	
R...	140	57.56.5109	1 Ohm	10% ± 4.00W	
R...	141	57.11.4680	68 Ohm	2% ± 0.25W ± MF	
R...	144	57.11.4102	1 kOhm	2% ± 0.25W ± MF	
R...	145	58.02.5101	100	20% ± 1 W ± PC5CH	
R...	151	57.11.4103	10 kOhm	2% ± 0.25W ± MF	
R...	152	57.11.4103	10 kOhm	2% ± 0.25W ± MF	
R...	153	57.11.4332	3.3 kOhm	2% ± 0.25W ± MF	
R...	154	57.11.4103	10 kOhm	2% ± 0.25W ± MF	
R...	155	57.11.4683	68 kOhm	2% ± 0.25W ± MF	
R...	156	57.11.4123	12 kOhm	2% ± 0.25W ± MF	
R...	157	57.11.4104	100 kOhm	2% ± 0.25W ± MF	
R...	158	57.11.4103	10 kOhm	2% ± 0.25W ± MF	
R...	159	57.11.4103	10 kOhm	2% ± 0.25W ± MF	
R...	201	57.11.4222	2.2 kOhm	2% ± 0.25W ± MF	
R...	202	57.11.4222	2.2 kOhm	2% ± 0.25W ± MF	
R...	203	57.11.4181	180 Ohm	2% ± 0.25W ± MF	
R...	204	57.11.4220	22 Ohm	2% ± 0.25W ± MF	
R...	206	57.11.4331	330 Ohm	2% ± 0.25W ± MF	
R...	207	57.11.4331	330 Ohm	2% ± 0.25W ± MF	

S T U D E R (01) 84/12/17 RSC AUDIO BOARD 1.085.273.81 PAGE 8

IND.	POS. NO.	PART NO.	VALUE	SPECIFICATIONS / EQUIVALENT	MANUF.
R...	208	57.19.0272	2.7 kOhm	5% ± 0.207 ± FUSE	!/\
R...	209	57.11.4470	47 Ohm	2% ± 0.25W ± MF	
R...	210	57.19.0471	470 Ohm	5% ± 0.207 ± FUSE	!/\
R...	211	57.11.4104	100 kOhm	2% ± 0.25W ± MF	
R...	212	57.11.4104	100 kOhm	2% ± 0.25W ± MF	
R...	213	57.11.4223	22 kOhm	2% ± 0.25W ± MF	
R...	214	57.11.4680	68 Ohm	2% ± 0.25W ± MF	
R...	215	57.11.4270	27 Ohm	2% ± 0.25W ± MF	
R...	216	58.01.9101	100 Ohm	10% ± 0.50W ± PC-5CH	
R...	217	57.11.4271	270 Ohm	2% ± 0.25W ± MF	
R...	218	57.11.4270	27 Ohm	2% ± 0.25W ± MF	
R...	219	57.11.4223	22 kOhm	2% ± 0.25W ± MF	
R...	220	57.11.4223	22 kOhm	2% ± 0.25W ± MF	
R...	221	57.11.4101	100 Ohm	2% ± 0.25W ± MF	
R...	222	57.11.4472	4.7 kOhm	2% ± 0.25W ± MF	
R...	223	57.11.4220	22 Ohm	2% ± 0.25W ± MF	
R...	224	57.11.4220	22 Ohm	2% ± 0.25W ± MF	
R...	225	57.11.4101	100 Ohm	2% ± 0.25W ± MF	
R...	226	57.11.4472	4.7 kOhm	2% ± 0.25W ± MF	
R...	227	57.11.4221	220 Ohm	2% ± 0.25W ± MF	
R...	228	57.56.5228	0.22 Ohm	10% ± 4W	
R...	229	57.56.5228	0.22 Ohm	10% ± 4W	
R...	230	57.56.5100	10 Ohm	10% ± 4W	
R...	232	57.11.4103	10 kOhm	2% ± 0.25W ± MF	
R...	233	57.11.4102	1 kOhm	2% ± 0.25W ± MF	
R...	236	57.11.4104	100 kOhm	2% ± 0.25W ± MF	
R...	237	57.11.4105	1 MOhm	2% ± 0.25W ± MF	
R...	238	57.11.4333	33 kOhm	2% ± 0.25W ± MF	
R...	251	57.11.4472	4.7 kOhm	2% ± 0.25W ± MF	
R...	252	57.11.4472	4.7 kOhm	2% ± 0.25W ± MF	
R...	253	57.11.4332	3.3 kOhm	2% ± 0.25W ± MF	
R...	254	57.11.4392	3.9 kOhm	2% ± 0.25W ± MF	
R...	255	57.11.4103	10 kOhm	2% ± 0.25W ± MF	
R...	256	57.11.4683	68 kOhm	2% ± 0.25W ± MF	
R...	257	57.11.4472	4.7 kOhm	2% ± 0.25W ± MF	
R...	258	57.11.4272	2.7 kOhm	2% ± 0.25W ± MF	
R...	259	57.11.4472	4.7 kOhm	2% ± 0.25W ± MF	

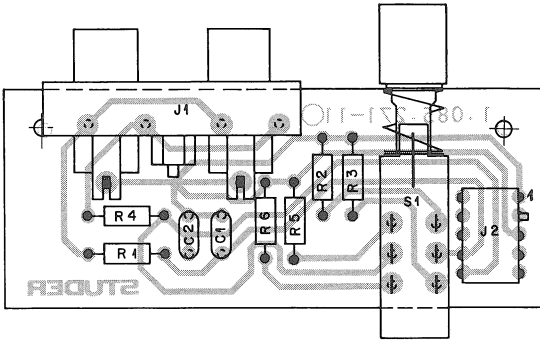
S T U D E R (01) 84/12/17 RSC AUDIO BOARD 1.085.273.81 PAGE 9

IND.	POS. NO.	PART NO.	VALUE	SPECIFICATIONS / EQUIVALENT	MANUF.
R...	260	57.11.4473	4.7 kOhm	2% ± 0.25W ± MF	
R...	261	57.11.4332	3.3 kOhm	2% ± 0.25W ± MF	
R...	301	57.11.4222	2.2 kOhm	2% ± 0.25W ± MF	
R...	302	57.11.4222	2.2 kOhm	2% ± 0.25W ± MF	
R...	303	57.11.4181	180 Ohm	2% ± 0.25W ± MF	
R...	304	57.11.4220	22 Ohm	2% ± 0.25W ± MF	
R...	306	57.11.4331	330 Ohm	2% ± 0.25W ± MF	
R...	307	57.11.4331	330 Ohm	2% ± 0.25W ± MF	
R...	308	57.19.0272	2.7 kOhm	5% ± 0.207 ± FUSE	!/\
R...	309	57.11.4470	47 Ohm	2% ± 0.25W ± MF	
R...	310	57.19.0471	470 Ohm	5% ± 0.207 ± FUSE	!/\
R...	312	57.11.4104	100 kOhm	2% ± 0.25W ± MF	
R...	313	57.11.4223	22 kOhm	2% ± 0.25W ± MF	
R...	314	57.11.4680	68 Ohm	2% ± 0.25W ± MF	
R...	315	57.11.4470	47 Ohm	2% ± 0.25W ± MF	
R...	316	58.01.9101	100 Ohm	10% ± 0.50W ± PC-5CH	
R...	317	57.11.4271	270 Ohm	2% ± 0.25W ± MF	
R...	318	57.11.4270	27 Ohm	2% ± 0.25W ± MF	
R...	319	57.11.4223	22 kOhm	2% ± 0.25W ± MF	
R...	320	57.11.4223	22 kOhm	2% ± 0.25W ± MF	
R...	321	57.11.4101	100 Ohm	2% ± 0.25W ± MF	
R...	322	57.11.4472	4.7 kOhm	2% ± 0.25W ± MF	
R...	323	57.11.4220	22 Ohm	2% ± 0.25W ± MF	
R...	324	57.11.4220	22 Ohm	2% ± 0.25W ± MF	
R...	325	57.11.4101	100 Ohm	2% ± 0.25W ± MF	
R...	326	57.11.4472	4.7 kOhm	2% ± 0.25W ± MF	
R...	327	57.11.4221	220 Ohm	2% ± 0.25W ± MF	
R...	328	57.56.5228	0.22 Ohm	10% ± 4W	
R...	329	57.56.5228	0.22 Ohm	10% ± 4W	
R...	330	57.56.5100	10 Ohm	10% ± 4W	
R...	331	57.11.4222	2.2 kOhm	2% ± 0.25W ± MF	
R...	332	57.11.4103	10 kOhm	2% ± 0.25W ± MF	
R...	333	57.11.4102	1 kOhm	2% ± 0.25W ± MF	
R...	336	57.11.4104	100 kOhm	2% ± 0.25W ± MF	
R...	337	57.11.4105	1 MOhm	2% ± 0.25W ± MF	
R...	338	57.11.4333	33 kOhm	2% ± 0.25W ± MF	
R...	351	57.11.4822	8.2 kOhm	2% ± 0.25W ± MF	

S T U D E R (01) 84/12/17 RSC AUDIO BOARD 1.085.273.81 PAGE 10

IND.	POS. NO.	PART NO.	VALUE	SPECIFICATIONS / EQUIVALENT	MANUF.
R...	352	57.11.4273	27 kOhm	2% ± 0.25W ± MF	
R...	353	57.11.4102	1 kOhm	2% ± 0.25W ± MF	
R...	354	57.11.4103	10 kOhm	2% ± 0.25W ± MF	
R...	355	57.11.4102	1 kOhm	2% ± 0.25W ± MF	
R...	358	57.11.4183	18 kOhm	2% ± 0.25W ± MF	
R...	360	57.11.4273	27 kOhm	2% ± 0.25W ± MF	
R...	500	57.11.4102	1 kOhm	2% ± 0.25W ± MF	
R...	501	57.11.4824	820 kOhm	2% ± 0.25W ± MF	
R...	502	57.11.4334	330 kOhm	2% ± 0.25W ± MF	
R...	503	57.11.4221	220 Ohm	2% ± 0.25W ± MF	
R...	504	57.11.4824	820 kOhm	2% ± 0.25W ± MF	
R...	505	57.11.4222	2.2 kOhm	2% ± 0.25W ± MF	
R...	506	57.11.4102	1 kOhm	2% ± 0.25W ± MF	
R...	507	57.11.4225	2.2 MOhm	2% ± 0.25W ± MF	
R...	509	57.11.4104	100 kOhm	2% ± 0.25W ± MF	
R...	510	57.11.4274	270 kOhm	2% ± 0.25W ± MF	
R...	511	57.11.4225	2.2 MOhm	2% ± 0.25W ± MF	
R...	512	57.11.4473	47 kOhm	2% ± 0.25W ± MF	
R...	513	57.11.4223	22 kOhm	2% ± 0.25W ± MF	
R...	514	57.11.4102	1 kOhm	2% ± 0.25W ± MF	
R...	515	57.11.4122	1.2 kOhm	2% ± 0.25W ± MF	
R...	516	57.11.4223	22 kOhm	2% ± 0.25W ± MF	
R...	517	57.11.4223	22 kOhm	2% ± 0.25W ± MF	
R...	518	57.11.4683	68 kOhm	2% ± 0.25W ± MF	
R...	519	57.11.4122	1.2 kOhm	2% ± 0.25W ± MF	
R...	520	57.11.4332	3.3 kOhm	2% ± 0.25W ± MF	
R...	521	57.11.4332	3.3 kOhm	2% ± 0.25W ± MF	
R...	522	57.11.4271	270 Ohm	2% ± 0.25W ± MF	
R...	523	57.11.4332	3.3 kOhm	2% ± 0.25W ± MF	
R...	524	57.11.4332	3.3 kOhm	2% ± 0.25W ± MF	
R...	525	57.11.4271	270 Ohm	2% ± 0.25W ± MF	
R...	526	57.11.4103	10 kOhm	2% ± 0.25W ± MF	
R...	527	57.11.4272	2.7 kOhm	2% ± 0.25W ± MF	
R...	528	57.11.4224	220 kOhm	2% ± 0.25W ± MF	
R...	529	57.11.4222	2.2 kOhm	2% ± 0.25W ± MF	
R...	530	57.11.4222	2.2 kOhm	2% ± 0.25W ± MF	
R...	531	57.11.4222	2.2 kOhm	2% ± 0.25W ± MF	

CONNECTOR BOARD 1.085.271



IND.	POS.-NO.	PART NO.	VALUE	SPECIFICATIONS / EQUIVALENT	MANUF.
(00)	C.....1	59.34.4121	120pF	5% Cer	
(02)	C.....1	59.06.0102	1nF	5% , 63V , PETP	
(00)	C.....2	59.34.4121	120pF	5% Cer	
(02)	C.....2	59.06.0102	1nF	5% , 63V , PETP	
J.....1	54.21.2007		4Pole	Cinch	
J.....2	54.01.0305		5Pole	CIS socket strip	
R.....1	57.11.4102		1 KOhm	2% , 0.25W , MF	
R.....2	57.11.4473		47 KOhm	2% , 0.25W , MF	
(00)	R.....3	57.11.4221	220 Ohm	2% , 0.25W , MF	
(01)	R.....3	57.11.4101	100 Ohm	2% , 0.25W , MF	
R.....4	57.11.4102		1 KOhm	2% , 0.25W , MF	
R.....5	57.11.4473		47 KOhm	5% , 0.25W , MF	
(00)	R.....6	57.11.4221	220 Ohm	2% , 0.25W , MF	
(01)	R.....6	57.11.4101	100 Ohm	2% , 0.25W , MF	
S.....1	55.03.0302		2 <u>u</u>		

(01) Reduction of Inputsensitivity for PNR AMP
 (02) Improves HF Rejection

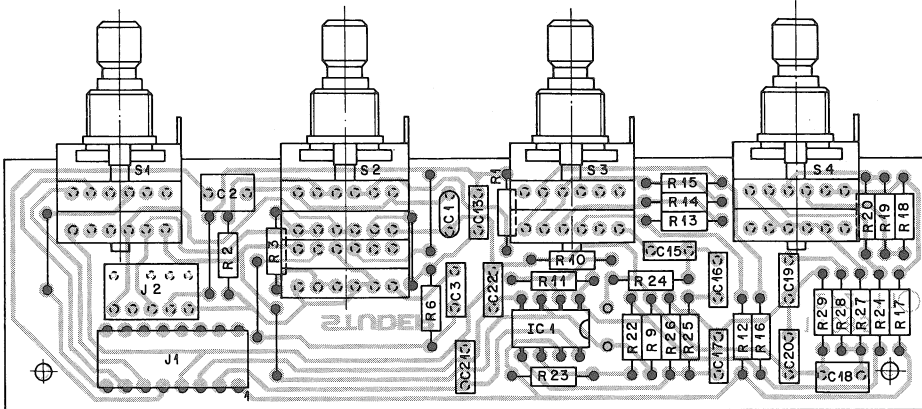
Mf=Metalfilm
 Cer=Ceramic

ORIG d4/05/22 (01) 84/06/15 (02) 84/07/24

S T U D E R (02) 84/07/24 RSC CONNECTION BOARD

1.085.271.00 PAGE 1

SWITCH BOARD 1.085.272



IND.	POS.-NO.	PART NO.	VALUE	SPECIFICATIONS / EQUIVALENT	MANUF.
C.....1	59.34.2330		33pF	-20% , 63V , Cer	
C.....2	59.06.0105		1uF	10% , 50V , PETP	
C.....3	59.06.5153		15nF	10% , 63V , PETP	
C.....13	59.06.5153		15nF	10% , 63V , PETP	
C.....15	59.06.5473		4.7nF	5% , 63V , PETP	
C.....16	59.06.5472		4.7nF	5% , 63V , PETP	
C.....17	59.06.5628		6.8nF	5% , 63V , PETP	
C.....18	59.06.5334		330nF	5% , 63V , PETP	
C.....19	59.06.5104		100nF	5% , 63V , PETP	
C.....20	59.06.5224		220nF	5% , 63V , PETP	
C.....21	59.06.0104		100nF	10% , 63V , PETP	
C.....22	59.06.0104		100nF	10% , 63V , PETP	
IC.....1	50.09.0101		LF 353		
J.....1	54.01.0306		8Pole	CIS socket strip	
J.....2	54.01.0246		5Pole	CIS socket strip	
R.....1	57.11.4473		47 KOhm	2% , 0.25W , MF	
R.....2	57.11.4473		47 KOhm	2% , 0.25W , MF	
R.....3	57.11.4105		1 MOhm	2% , 0.25W , MF	
R.....6	57.11.4684		680 KOhm	2% , 0.25W , MF	
R.....9	57.11.5335		3.3 MOhm	5% , 0.25W , MF	
R.....10	57.11.4472		4.7 KOhm	2% , 0.25W , MF	
R.....11	57.11.4103		10 KOhm	2% , 0.25W , MF	
R.....12	57.11.4202		2 KOhm	2% , 0.25W , MF	
R.....13	57.11.4222		2.2 KOhm	2% , 0.25W , MF	
R.....14	57.11.4222		2.2 KOhm	2% , 0.25W , MF	
R.....15	57.11.4112		1.1 KOhm	2% , 0.25W , MF	
R.....16	57.11.4911		910 Ohm	2% , 0.25W , MF	
R.....17	57.11.4472		4.7 KOhm	2% , 0.25W , MF	
R.....18	57.11.4132		1.3 KOhm	2% , 0.25W , MF	
R.....19	57.11.4122		1.2 KOhm	2% , 0.25W , MF	
R.....20	57.11.4122		1.2 KOhm	2% , 0.25W , MF	
R.....21	57.11.4102		1 KOhm	2% , 0.25W , MF	
R.....22	57.11.4332		3.3 KOhm	2% , 0.25W , MF	
R.....23	57.11.4332		3.3 KOhm	2% , 0.25W , MF	

IND.	POS.-NO.	PART NO.	VALUE	SPECIFICATIONS / EQUIVALENT	MANUF.
R.....24	57.11.4682		6.8 KOhm	2% , 0.25W , MF	
R.....25	57.11.4182		1.8 KOhm	2% , 0.25W , MF	
R.....26	57.11.4202		2 KOhm	2% , 0.25W , MF	
R.....27	57.11.4561		560 Ohm	2% , 0.25W , MF	
R.....28	57.11.4222		2.2 KOhm	2% , 0.25W , MF	
R.....29	57.11.4104		100 KOhm	2% , 0.25W , MF	
S.....1	1.726.850.01			13Pos.	
S.....2	1.725.810.02			24Pos. shorting	
S.....3	1.725.810.03			14Pos. shorting	
S.....4	1.725.810.03			14Pos. shorting	

Mf=Metalfilm

Cer=Ceramic , PETP=Polyester , EL=Electrolytic ,

ORIG 84/05/22

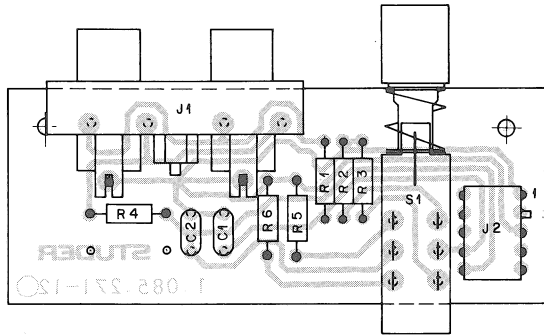
S T U D E R (00) 84/05/22 RSC SWITCH BOARD

1.085.272.00 PAGE 1

S T U D E R (00) 84/05/22 RSC SWITCH BOARD

1.085.272.00 PAGE 2

CONNECTOR BOARD 1.085.271.00



IND.	POS.NO.	PART NO.	VALUE	SPECIFICATIONS / EQUIVALENT	MANUF.
(00)	C.....1	59.34.4121	120pF	5% Cer	
(02)	C.....1	59.06.0102	1nF	5% , 63V , PETP	
(00)	C.....2	59.34.4121	120pF	5% Cer	
(02)	C.....2	59.06.0102	1nF	5% , 63V , PETP	
J.....1	54.21.2007		4Pole	Cinch	
J.....2	54.01.0305		5Pole	CIS socket strip	
R.....1	57.11.4102		1 KOhm	2% , 0.25W , MF	
R.....2	57.11.4473		47 KOhm	2% , 0.25W , MF	
(00)	R.....3	57.11.4221	220 Ohm	2% , 0.25W , MF	
(01)	R.....3	57.11.4101	100 Ohm	2% , 0.25W , MF	
R.....4	57.11.4102		1 KOhm	2% , 0.25W , MF	
R.....5	57.11.4473		47 KOhm	5% , 0.25W , MF	
(00)	R.....6	57.11.4221	220 Ohm	2% , 0.25W , MF	
(01)	R.....6	57.11.4101	100 Ohm	2% , 0.25W , MF	
S.....1	55.03.0302			2%u	

(01) Reduction of Inputsensitivity for PWR AMP
 (02) Improves HF Rejection

Mf=Metalfilm

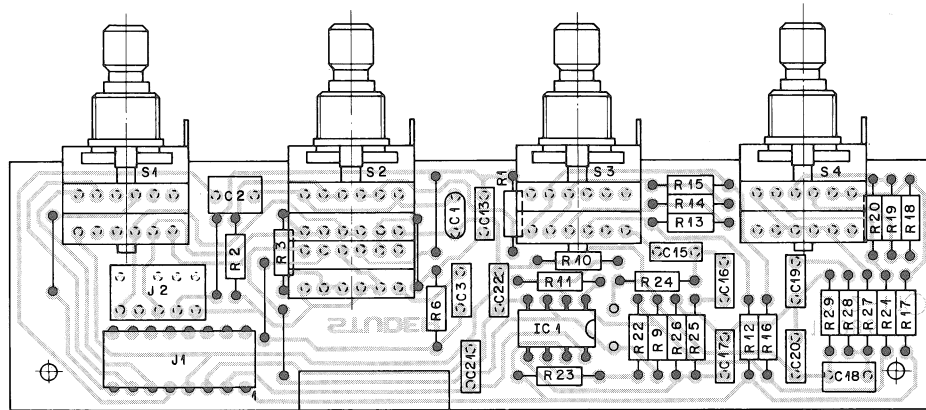
Cer=Ceramic

ORIG 84/05/22 (01) 84/06/15 (02) 84/07/24

S T U D E R (02) 84/07/24 RSC CONNECTION BOARD

1.085.271.00 PAGE 1

SWITCH BOARD 1.085.272-81



IND.	POS.NO.	PART NO.	VALUE	SPECIFICATIONS / EQUIVALENT	MANUF.	IND.	POS.NO.	PART NO.	VALUE	SPECIFICATIONS / EQUIVALENT	MANUF.
C.....1	59.34.2330		33pF	-20% , 63V , Cer		R....24	57.11.4682		6.8 KOhm	2% , 0.25W , MF	
C.....2	59.06.0333		33nF	10% , 63V , PETP		R....25	57.11.4271		270 Ohm	2% , 0.25W , MF	
C.....3	59.06.5153		15nF	10% , 63V , PETP		R....26	57.11.4103		10 KOhm	2% , 0.25W , MF	
C.....13	59.06.5153		15nF	10% , 63V , PETP		R....27	57.11.4561		560 Ohm	2% , 0.25W , MF	
C.....15	59.06.5473		47nF	5% , 63V , PETP		R....28	57.11.4222		2.2 KOhm	2% , 0.25W , MF	
C.....16	59.06.5222		2.2nF	5% , 63V , PETP		R....29	57.11.4104		100 KOhm	2% , 0.25W , MF	
C.....17	59.06.5628		6.8nF	5% , 63V , PETP		S.....1	1.726.850.01			193Pos.	
C.....18	59.06.5334		330nF	5% , 63V , PETP		S.....2	1.725.810.02			294Pos. shorting	
C.....19	59.06.5104		100nF	5% , 63V , PETP		S.....3	1.725.810.03			194Pos. shorting	
C.....20	59.06.5224		220nF	5% , 63V , PETP		S.....4	1.725.810.03			194Pos. shorting	
C.....21	59.06.0104		100nF	10% , 63V , PETP							
C.....22	59.06.0104		100nF	10% , 63V , PETP							
IC.....1	50.09.0101		LF 353								
J.....1	54.01.0306		8Pole	CIS socket strip							
J.....2	54.01.0246		5Pole	CIS socket strip							
R.....1	57.11.4473		47 KOhm	2% , 0.25W , MF							
R.....2	57.11.4473		47 KOhm	2% , 0.25W , MF							
R.....3	57.11.4105		1 MOhm	2% , 0.25W , MF							
R.....6	57.11.4684		680 KOhm	2% , 0.25W , MF							
R.....9	57.11.5335		3.3 MOhm	5% , 0.25W , MF							
R.....10	57.11.4472		4.7 KOhm	2% , 0.25W , MF							
R.....11	57.11.4103		10 KOhm	2% , 0.25W , MF							
R.....12	57.11.4222		2.2 KOhm	2% , 0.25W , MF							
R.....13	57.11.4242		2.4 KOhm	2% , 0.25W , MF							
R.....14	57.11.4242		2.4 KOhm	2% , 0.25W , MF							
R.....15	57.11.4182		1.8 KOhm	2% , 0.25W , MF							
R.....16	57.11.4471		470 Ohm	2% , 0.25W , MF							
R.....17	57.11.4472		4.7 KOhm	2% , 0.25W , MF							
R.....18	57.11.4132		1.3 KOhm	2% , 0.25W , MF							
R.....19	57.11.4122		1.2 KOhm	2% , 0.25W , MF							
R.....20	57.11.4122		1.2 KOhm	2% , 0.25W , MF							
R.....21	57.11.4102		1 KOhm	2% , 0.25W , MF							
R.....22	57.11.4332		3.3 KOhm	2% , 0.25W , MF							
R.....23	57.11.4332		3.3 KOhm	2% , 0.25W , MF							

Mf=Metalfilm

Cer=Ceramic , PETP=Polyester , EL=Electrolytic ,

ORIG 84/11/05

S T U D E R (00) 84/11/05 RSC SWITCH BOARD

1.085.272-81 PAGE 1

S T U D E R (00) 84/11/05 RSC SWITCH BOARD

1.085.272-81 PAGE 2

5.4 Ersatzteile

5.4 Spare parts

5.4 Pièces détachées

	QTY	ORDER NUMBER	PART NAME
01	2	1.085.586.00	Woofers
02	1	1.085.588.00	Midrange loudspeaker
03	1	71.01.0127	Tweeter
04	1	1.085.263.00	Front cover compl. with fabric
05	1	1.085.262.00	Top cover compl. with fabric
06	1	1.085.264.01	Rear cover
07	1	1.085.270.00	Amplifier unit compl.
08	1	1.085.273.81	Audio board
09	1	1.085.271.00	Connector board
10	1	1.085.272.81	Switch board
11	1	1.085.270.04	Power transformer 110/220 V
	1	1.085.270.09	Power transformer 240 V
12	1	51.01.0117	Power fuse 220/240 V (T 1 A [slow])
	1	51.01.0120	Power fuse 110 V (T 2 A [slow])
13	1	1.023.604.10	Audio cable, CINCH-CINCH, mono, 6 m
14	1	1.023.604.20	Audio cable, CINCH-CINCH, mono, 12 m
15	3	1.085.273.02	Thermally conductive rubber insulator

Manufacturer

WILLI STUDER AG
CH-8105 Regensdorf/Switzerland
Althardstrasse 30

STUDER REVOX GmbH
D-7827 Löffingen/Germany
Talstrasse 7

Worldwide Distribution

REVOX ELA AG
CH-8105 Regensdorf/Switzerland
Althardstrasse 146