

REVOX

Revox B250-S

Serviceanleitung
Service Instructions
Instructions de service

REVOX-00126

B150



REVOX B250/B250-S/B150 AMPLIFIERS

	DEUTSCH	1 Allgemeines 2 Ausbau 3 Funktionsbeschreibung 4 Abgleichenleitung	D 1/1 D 2/1 D 3/1 D 4/1
	ENGLISH	1 General 2 Disassembly Instructions 3 Functional Description 4 Alignment Instructions	E 1/1 E 2/1 E 3/1 E 4/1
	FRANÇAIS	1 Généralités 2 Procédé de démontage 3 Descriptions du fonctionnement 4 Instructions de réglage	F 1/1 F 2/1 F 3/1 F 4/1
		Schemata und Positionslisten 5 Diagrams and Positions Lists Schémas et listes des positions	5/1 5/1 5/1
		Mechanische Ersatzteile 6 Mechanical Spare parts Pieces de rechange mécanique	6/1 6/1 6/1
		Technische Daten 7 Technical specifications Caractéristiques techniques	7/1 7/1 7/1

Hinweis:

Für die beim B150 fehlenden Bauteile und Schaltkreise entfallen die entsprechenden Erklärungen und Einstellungen.

Note:

For operating elements and circuits missing on B150 the corresponding explanations and aligning instructions can be skipped.

Remarque:

Pour les éléments de commande et les circuits manquants sur les B150 les explications et l'instruction d'alignement sont supprimés.

Behandlung von MOS-Bauteilen

MOS-Bausteine sind besonders empfindlich auf elektrostatische Ladungen.
Folgendes ist daher zu beachten:

- Elektrostatisch empfindliche Bauteile werden in Schutzverpackungen gelagert und transportiert.
- Jeder Kontakt der Elementanschlüsse mit elektrostatisch aufladbaren Materialien ist unbedingt zu vermeiden.
- Anschlüsse dürfen nur berührt werden, wenn das Handgelenk geerdet ist.
- Als Arbeitsunterlage ist eine geerdete, leitende Matte zu verwenden.
- Printkarten nicht unter Spannung herausziehen oder einstecken.

Handling MOS components

MOS components are extremely sensitive to static charges.
Please observe therefore the following regulations:

- Components sensitive to static charges are stored and shipped in protective packagings. On the package you find the above-mentioned symbol.
- Avoid any contact of connector pins with foam packages and -foil made of similar chargeable package material.
- Don't touch the connector pins, when your wrist is not grounded with conducting wristlet.
- Use a grounded conducting mat when working with sensitive components.
- Never plug or unplug PCBs containing sensitive components when the set is switched on.

Manipulation des composantes MOS

Les composantes MOS sont extrêmement sensibles à l'électricité statique.
Veuillez donc suivre les conseils:

- Les composantes MOS sont stockés et transportés dans des emballages protecteurs avec le symbole susmentionné.
- Evitez tout contact entre les broches des circuits et matériaux susceptible de porter une charge électrostatique.
- Ne touchez pas les broches des circuits si votre poignet n'est pas relié à la terre par bracelet conducteur.
- Utilisez un tapis conducteur relié à la terre quand vous travaillez avec des composants sensibles.
- Ne jamais enficher ou retirer des circuits imprimés si l'appareil est sous tension.

Prepared and edited by
STUDER REVOX
TECHNICAL DOCUMENTATION
Althardstrasse 10
CH-8105 Regensdorf-Zürich
Switzerland

We reserve the right to make alterations

Copyright by WILLI STUDER AG
Printed in Switzerland

Order No. 10.30.0860 (Ed.1289)

REVOX is a registered trade mark of WILLI STUDER AG Regensdorf.
STUDER is a registered trade mark of STUDER INTERNATIONAL AG Regensdorf.

1. BEDIENUNGSELEMENTE UND ANSCHLÜSSE1.1 FRONT

»»	Mit REVOX IR - FERNBEDIENUNG B208 steuerbare Funktion.
----	--

[X]	BEDIENUNGSELEMENT		Funktion
[1]	POWER	»»	Ein-/Ausschalter. Der Verstärker wird im zuletzt gewählten Betriebs-Modus eingeschaltet. Ein weiteres Drücken schaltet den Verstärker wieder aus (Standby).
[2]	VOLUME +	»»	Lautstärke erhöhen. Mit > in 1 dB-Schritten und mit >> in 3 dB-Schritten. Beim Programmieren: Pegel erhöhen.
[3]	VOLUME -	»»	Lautstärke absenken. Mit < in 1 dB-Schritten und mit << in 3 dB-Schritten. Beim Programmieren: Pegel absenken.
[4]	OPEN		öffnet die Abdeck-Klappe zum zweiten Tastenfeld und beinhaltet den IR-Empfänger. Die Klappe kann zum Schliessen einfach hochgehoben werden.
[5]	-20 dB	»»	Jedes Drücken dieser Taste senkt das Volumen um 20 dB ab. Rückstellen mit VOLUME + [2].
[6]	VIDEO		Nur in Verbindung mit der Quellen-Erweiterung REVOX B200-Controller aktiv. Ermöglicht das Anwählen zusätzlicher Signalquellen wie TV, VCR 1/2 und DISC.
[7]	PHONO	»»	Signalquellen-Wahltaste für Plattenspieler.
[8]	CD	»»	Signalquellen-Wahltaste für CD-Spieler.
[9]	AUX	»»	Signalquellen-Wahltaste für den Reserve-Eingang.
[10]	TAPE 2	»»	Signalquellen-Wahltaste für Tonbandgerät 2.
[11]	TAPE 1	»»	Signalquellen-Wahltaste für Tonbandgerät 1.
[12]	TUNER	»»	Signalquellen-Wahltaste für Tuner.
[13]	PRE-OUT LED	»»	Signalisiert den eingeschalteten Vorverstärker-Ausgang PRE-OUT.
[14]	REMOTE LED		Signalisiert den Empfang von IR-Fernsteuer-Signalen.
[15]	Display		20-stelliges Vacuum-Fluoreszenz-Display. Zeigt den Betriebs-Zustand des Gerätes.
[16]	SPEAKERS B LED		Signalisiert den eingeschalteten Lautsprecher-Ausgang SPEAKERS B.
[17]	SPEAKERS A LED		Signalisiert den eingeschalteten Lautsprecher-Ausgang SPEAKERS A.
[18]	PHONES		Anschlussbuchse für Kopfhörer.
[19]	REC-OUT		Die Aufnahmequelle entspricht nicht der gehörten Quelle. Das Display [15] ändert die Anzeigeart z.B. auf: IN:TUNER REC:TAPE 1.
[20]	MC		Wahl des Moving Coil-PHONO-Vorverstärkers bei vorhandener MC-Option, ansonsten inaktiv.
[21]	SEPARATED		Trennen von Vorverstärker und Endverstärker um z.B. einen Equalizer dazwischen zu schalten.

[22]	MAX VOLUME		Schaltet in den Programmier-Modus für die Eingabe der maximalen Lautstärke (MAX VOLUME) der einzelnen Ausgänge und der Einschalt-Lautstärke (PWR ON-VOLUME).
[23]	REC-IN		Die Aufnahmequelle entspricht der gehörten Quelle. Das Display [15] ändert die Anzeigeart auf: Signalquelle, Lautstärke und Balance-Stellung.
[24]	LC-Display		Multifunktionales Anzeigefeld mit den Anzeigen für: BASS, TREBLE, MAX VOLUME, SENSITIVITY, usw.
[25]	BASS -	»»	Verringert den Anteil der tiefen Frequenzen. Beim erstmaligen Drücken wird die aktuelle Einstellung angezeigt.
[26]	SENSITIVITY		Schaltet in den Programmier-Modus für die Eingabe einer Lautstärke-Verschiebung zugunsten eines Ausganges und der Empfindlichkeit (SENSITIVITY) der Signalquellen-Eingänge.
[27]	BASS +	»»	Erhöht den Anteil der tiefen Frequenzen. Beim erstmaligen Drücken wird die aktuelle Einstellung angezeigt.
[28]	LOUDN		Schaltet die lautstärkeabhängige Anhebung der tiefen Frequenzen bei geringer Lautstärke (LOUDNESS-Funktion) ein und aus.
[29]	TONE	»»	Schaltet den Klangsteller (BASS, TREBLE) ein und aus.
[30]	BALANCE L	»»	Verschiebt den Ausgangspegel zum linken Kanal.
[31]	TREBLE -	»»	Verringert den Anteil hoher Frequenzen. Beim erstmaligen Drücken wird die aktuelle Einstellung angezeigt.
[32]	BALANCE R	»»	Verschiebt den Ausgangspegel zum rechten Kanal.
[33]	TREBLE +	»»	Erhöht den Anteil hoher Frequenzen. Beim erstmaligen Drücken wird die aktuelle Einstellung angezeigt.
[34]	PRE-OUT	»»	Schaltet den Vorverstärker-Ausgang PRE-AMP ein und aus.
[35]	SPEAKERS A	»»	Schaltet die Lautsprechergruppe SPEAKERS A ein und aus.
[36]	STORE		Speichertaste. Schliesst einen Programmiervorgang mit MAX VOLUME oder SENSITIVITY (ausser SENSITIVITY INPUT) ab. Durch Schliessen der Abdeck-Klappe kann ein Programmiervorgang ohne Abspeicherung jederzeit abgebrochen werden.
[37]	SPEAKERS B	»»	Schaltet die Lautsprechergruppe SPEAKERS B ein und aus.

1.2 RÜCKSEITE

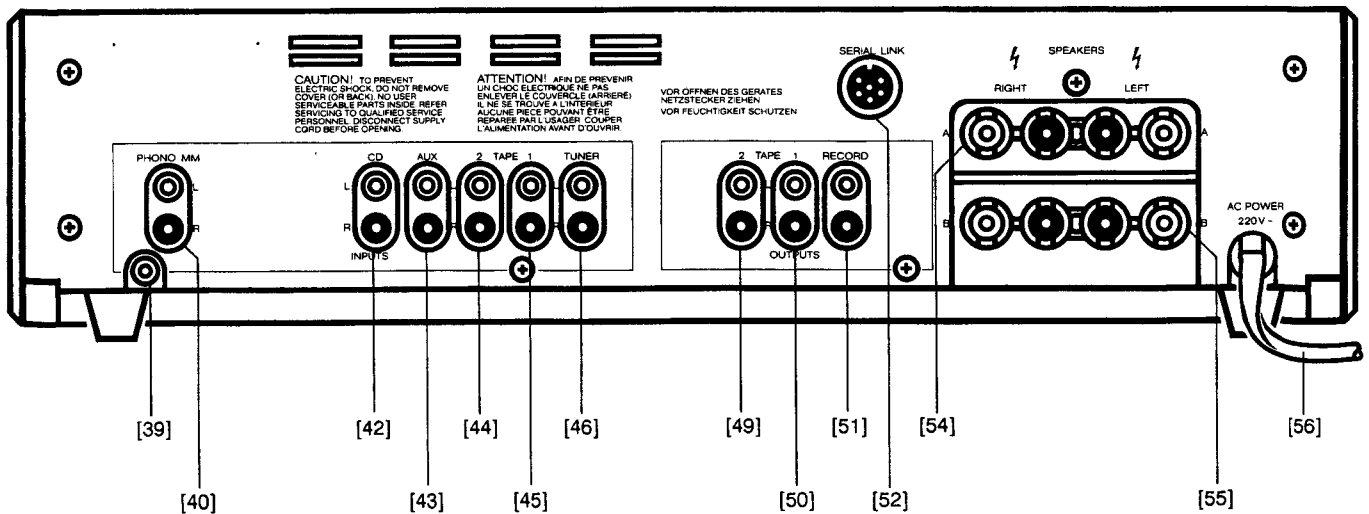
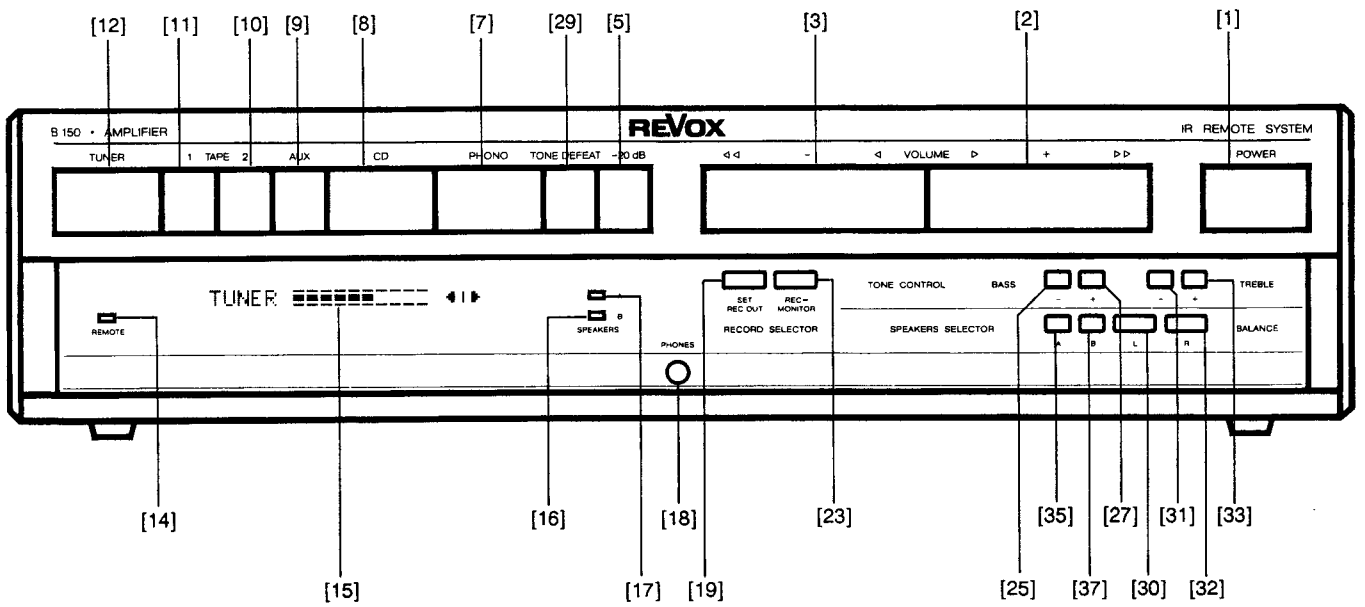
[38]	PHONO MC	Eingangs-Buchsen (CINCH) für einen Plattenspieler mit Moving Coil-Abtastsystem (Option).
[39]		Masse-Anschluss für die Plattenspieler-Erdung.
[40]	PHONO MM	Eingangs-Buchsen (CINCH) für einen Plattenspieler mit Moving Magnet-Abtastsystem.
[41]	PF	Schalter zur Anpassung der Eingangskapazität des PHONO MM-Einganges an die Kapazität des Plattenspielers.
[42]	CD	Eingangs-Buchsen (CINCH) für einen CD-Spieler.
[43]	AUX	Eingangs-Buchsen (CINCH) für eine zusätzliche Signalquelle (Reserve-Eingang).
[44]	TAPE 2	Eingangs-Buchsen (CINCH) für die Wiedergabe ab Tonbandgerät 2.
[45]	TAPE 1	Eingangs-Buchsen (CINCH) für die Wiedergabe ab Tonbandgerät 1.
[46]	TUNER	Eingangs-Buchsen (CINCH) für einen Tuner (Empfänger).
[47]	PWR-AMP	Eingangs-Buchsen (CINCH) für eine direkte Einspeisung in die Leistungs-Endstufen.
[48]	MONITOR	Ausgangs-Buchsen (CINCH) mit festem Pegel für einen zusätzlichen Verstärker.
[49]	TAPE 2	Ausgangs-Buchsen (CINCH) für Aufnahmen mit Tonbandgerät 2.
[50]	TAPE 1	Ausgangs-Buchsen (CINCH) für Aufnahmen mit Tonbandgerät 1.
[51]	RECORD	Ausgangs-Buchsen (CINCH) für einen zusätzlichen Aufnahme-Kanal (drittes Tonbandgerät).
[52]	SERIAL LINK	Serieller Steueranschluss für den Anschluss eines externen IR-Empfängers REVOX B206 oder des Controllers B200. Über diese Buchse kann auch der interne IR-Empfänger ausgeschaltet werden (Pin1 mit Pin2 und Pin4 mit Pin5 verbinden).
[53]	PRE-AMP	Ausgangs-Buchsen (CINCH) für den Anschluss von Aktiv-Lautsprecherboxen (Vorverstärker-Ausgang).
[54]	SPEAKERS A	Lautsprecher-Klemmen der Lautsprechergruppe A.
[55]	SPEAKERS B	Lautsprecher-Klemmen der Lautsprechergruppe B.
[56]	AC POWER	Netzanschluss.



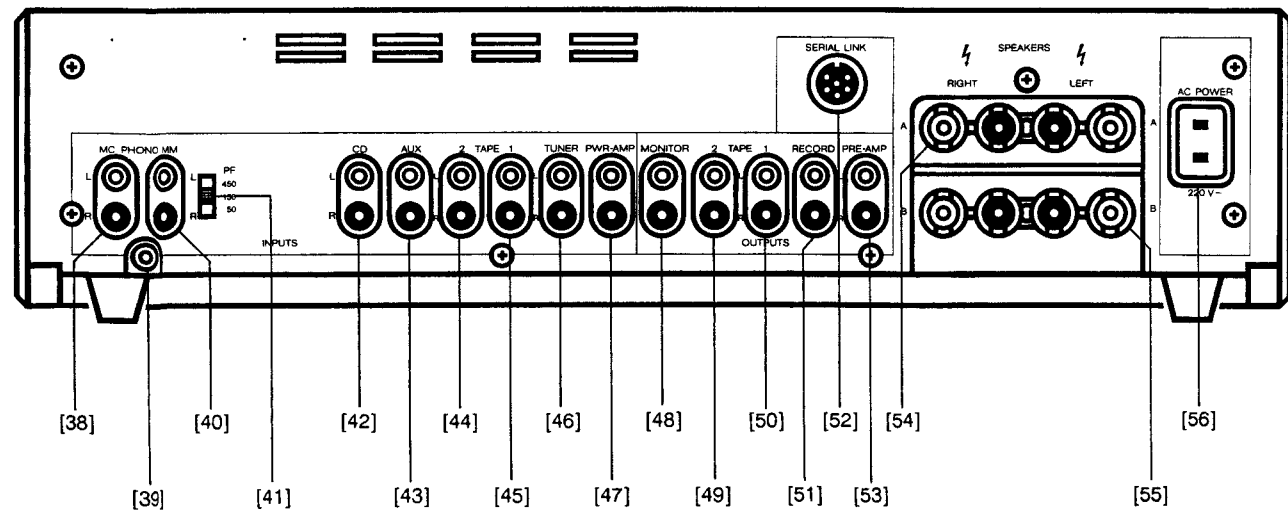
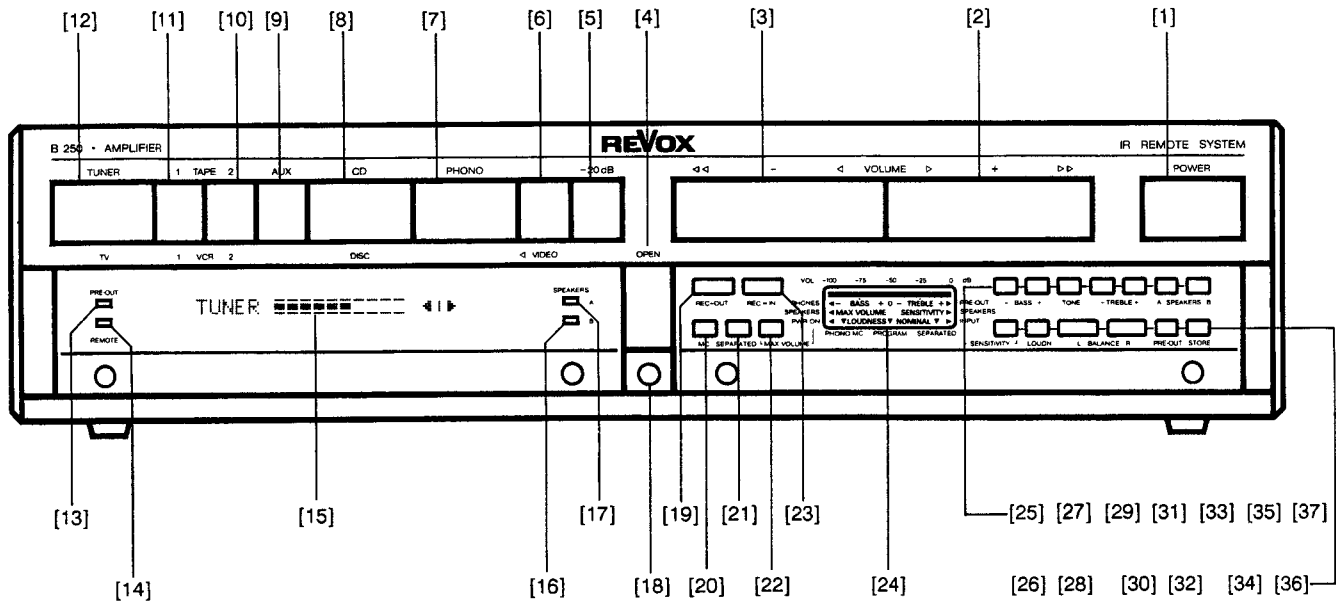
D E U T S C H

Inhalt	Seite
<hr/>	
Behandlung von MOS Bauteilen	
<hr/>	
1.	BEDIENUNGSELEMENTE UND ANSCHLÜSSE
1.1	FRONT
1.2	RÜCKSEITE
<hr/>	
2.	AUSBAU
2.1.	ALLGEMEINES
2.1.1	Hinweise
2.1.2	Verwendete Werkzeuge
2.2	ENTFERNEN DER ABDECKUNGEN
2.2.1	Obere Abdeckung
2.2.2	Seitliche Abdeckungen
2.3	SICHERUNGEN
2.4	CHASSIS ZERLEGEN
2.4.1	Netztrafo
2.4.2	POWER SUPPLY BOARD
2.4.3	POWER AMPLIFIER BOARD
2.4.4	PREAMPLIFIER BOARD
2.4.5	PHONO UNIT MM
2.4.6	PHONO UNIT MM+MC CONVERSION KIT
2.4.7	INPUT/OUTPUT UNIT
2.5	FRONTTEIL ZERLEGEN
2.5.1	Bestandteile des Frontteils
2.5.2	Ausbau des Frontteils
2.5.3	Microcomputer Board
2.5.4	Tasten
2.5.5	Glasscheiben
2.5.6	Bedienungschassis
2.5.7	Klappenmechanismus
<hr/>	
3.	SCHALTUNGSBESCHREIBUNG
3.1	AUDIO
3.2	MICROCOMPUTER-SYSTEM
3.3	MAINS TRAFD UND VOLTAGE REGULATION
<hr/>	
4.	ELEKTRISCHE MESSUNG UND EINSTELLUNGEN
4.1	MESSGERÄTE UND HILFSMITTEL
4.2	VORBEREITUNGEN
4.3	BETRIEBSSPANNUNGEN
4.4	RUHESTROM
4.5	HELLIGKEITSSTEUERUNG VF-DISPLAY
<hr/>	
5.	SCHEMASAMMLUNG
<hr/>	
6.	MECHANISCHE ERSATZTEILE
<hr/>	
7.	TECHNISCHE DATEN
<hr/>	

B150



B250 (B250-S)



2. AUSBAU

2.1 ALLGEMEINES

2.1.1 Hinweise

Achtung:
Vor dem Öffnen des Gerätes
Netzstecker ziehen !

- Bei Aus- und Einbauarbeiten elektronischer Komponenten sind die eingangs dieser Anleitung erwähnten Richtlinien zur Behandlung von MOS-Bauteilen zu beachten.
- Der Arbeitsplatz soll eine weiche Unterlage bieten, um Kratzspuren an der Frontplatte zu verhindern.

2.1.2 Verwendete Werkzeuge

1 Kreuzschlitz-Schraubendreher	Grösse 0
1 Kreuzschlitz-Schraubendreher	Grösse 1
1 Kreuzschlitz-Schraubendreher	Grösse 2
1 Schraubendreher	Grösse 1
1 Schraubendreher	Grösse 2
1 "ESE"-Arbeitsplatzausrüstung	Best. Nr. 46200

2.2 ENTFERNEN DER ABDECKUNGEN

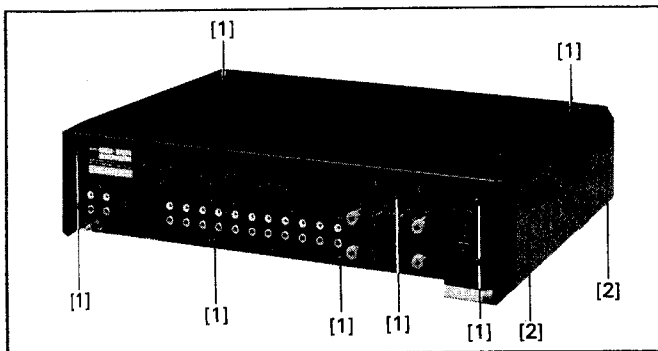


Fig.2.1

2.2.2 Seitliche Abdeckungen

- Je 2 Schrauben (2) lösen (Fig.2.1).

2.3 SICHERUNGEN

- Netzstecker ziehen!
- Die obere Abdeckung wie erwähnt entfernen.
- Die weisse Plastikabdeckung durch Drehbewegung herausnehmen.
- Defekte Sicherungen auswechseln:

B250, B250-S:

- Primär:
F6 mit Berührungsschutz
100...140 V --> T 6,3 A
200...240 V --> T 3,15A
- Sekundär:
F1, F2, F3 --> T 1 A
F4 --> T 100mA
F5 --> T 315mA

B150:

- Primär:
F6 mit Berührungsschutz
110 V --> T 5 A
220/240 V --> T 2,5A
- Sekundär:
F1 --> T 100mA
F2, F3, F4, F5 --> T 630mA

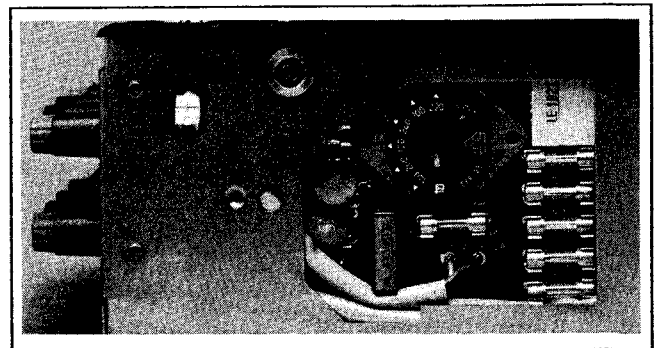


Fig.2.2

2.2.1 Obere Abdeckung

- An Ober- bzw. Rückseite 9 Schrauben (1) entfernen (Fig.2.1).
- Die Abdeckung etwas nach hinten schieben und abnehmen.

2.4 CHASSIS ZERLEGEN

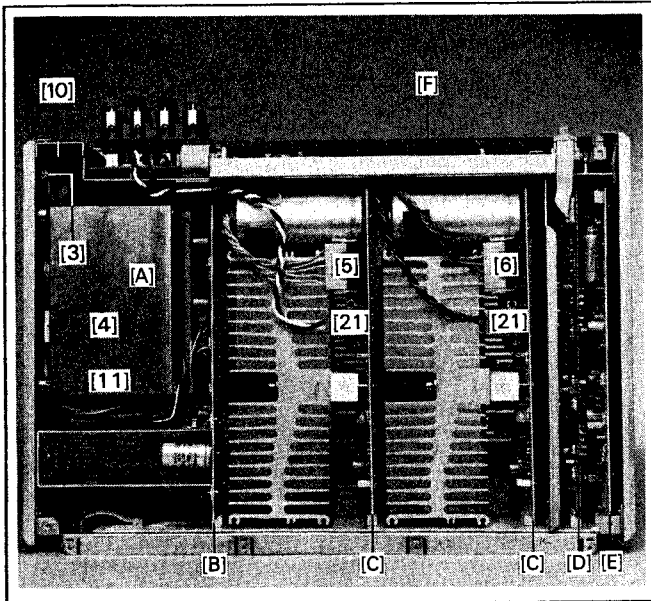


Fig.2.3

- | | |
|-------------------|----------------------|
| A: Netztrafo | D: Preamplifier |
| B: Power Supply | E: Phono Unit |
| C: Poweramplifier | F: Input/Output Unit |

2.4.1 Netztrafo

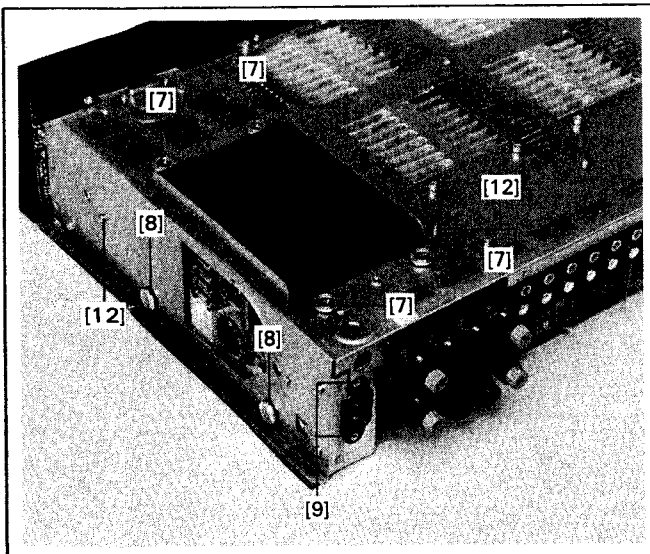


Fig.2.4

- Das Gerät umdrehen und auf die Oberseite legen.
- 4 Schrauben mit Unterlagscheiben (7) auf der Unterseite lösen.
- Das Gerät wieder auf seine Füße stellen.
- Die beiden Schrauben (9) der Netzbuchse (10) entfernen; die Buchse durch die Öffnung in das Gerät hineinschieben.
- Die Steckverbindungen (3, 4, 5, 6) lösen.
- Die beiden Schrauben (8) entfernen und die Messing-Abstandbolzen (11) herausziehen.
- Mit beiden Händen den Trafo halten und langsam aus dem Gerät nehmen.
Die Vierkantschrauben im Trafo nicht verlieren.

Beim Einbau ist darauf zu achten, dass die Kabel denselben Verlauf beschreiben wie vor dem Ausbau.

2.4.2 POWER SUPPLY BOARD

- Je eine Schraube (12) an der Unterseite und an der linken Seite des Geräte-Chassis entfernen.
- Die Platine nach hinten aus dem Stecksockel ziehen.

2.4.3 POWERAMPLIFIER BOARD

- Das Gerät ohne Abdeckungen aufstellen; die rechte Seite wird zur Auflagefläche. Mit einer Hand sind Gerät und Endstufe so festzuhalten, dass sich die auszubauende Endstufe nicht verschieben kann.
Bruchgefahr der schweren Teile wegen !
- Die Befestigungsschraube des Prints (13) lösen.
- Die 4 Schrauben (14) des Kühlblechs entfernen.
- Die Platine aus dem Stecksockel ziehen.

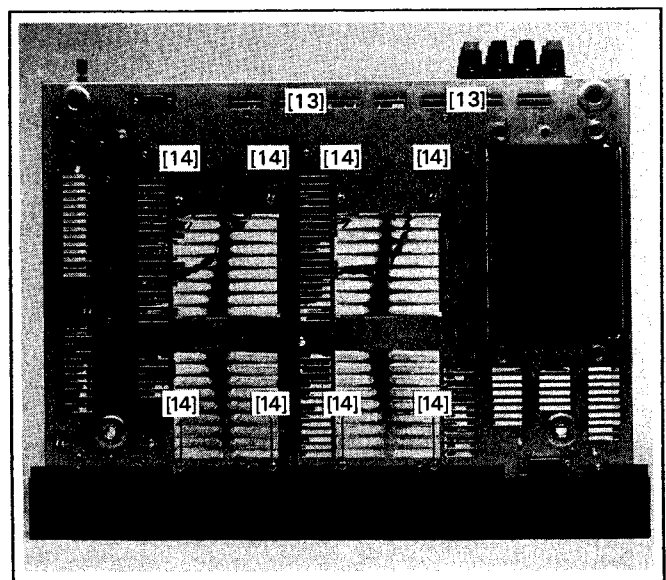


Fig.2.5.

2.4.4 PREAMPLIFIER BOARD

- 1 Schraube (15) an der Unterseite entfernen.
- Die Steckverbindung (16) zum INTERCONNECTION UNIT Print lösen.
- Den Print nach hinten aus dem Stecksockel ziehen.

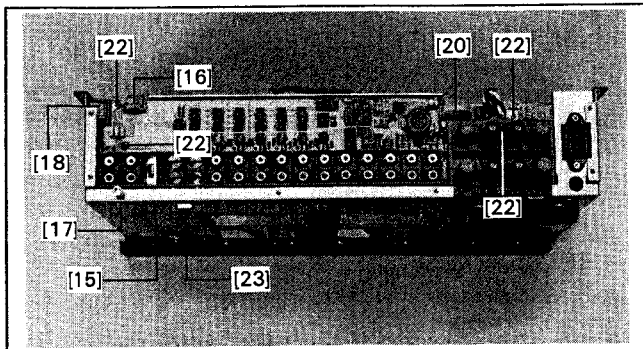


Fig.2.6

2.4.5 PHONO UNIT MM

- 1 Schraube (17) an der Unterseite entfernen (Fig.2.6).
- Die Steckverbindung (18) zum INTERCONNECTION UNIT Print lösen.
- Den Print nach hinten aus dem Stecksockel ziehen.

2.4.6 PHONO UNIT MM+MC CONVERSION KIT 1.725.253

Die Verkaufsgesellschaft bietet einen Umbausatz an, der es ermöglicht, am Verstärker REVOX B250/B250-S zusätzlich einen Plattenspieler mit Moving Coil Tonabnehmer zu betreiben.

Inhalt:

- PHONO UNIT MC+MM 1.725.250
- Abschirmblech mit zwei Befestigungsschrauben

Einbau:

- Das MM+MC Modul ist anstelle des MM Prints einzusetzen.
- Das gewinkelte Abschirmblech wird am Netztransformator befestigt.
- Seitlich am Transformator sind dazu vier Bohrungen für die Schrauben vorhanden (19).

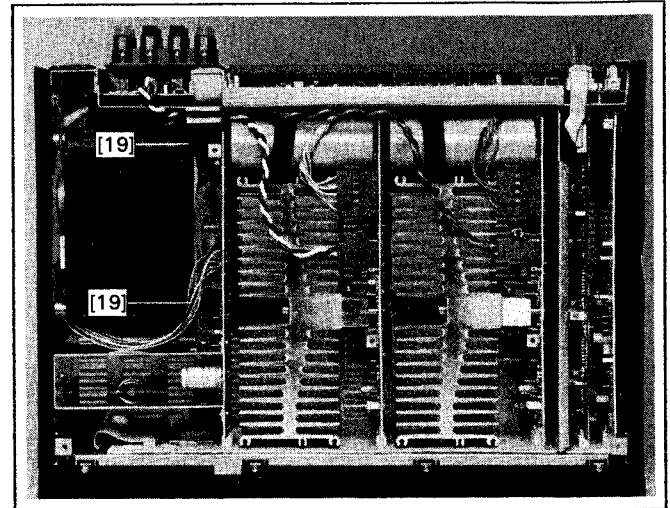


Fig.2.7

2.4.7 INPUT/OUTPUT UNIT

- Die drei Steckverbindungen (16), (18), (20) ziehen.
- Die beiden Kabel (21) zu den Endstufen ausziehen und freilegen (Fig.2.3).
- Die fünf Befestigungsschrauben (22) des Prints entfernen.
- An der Geräteunterseite die beiden Schrauben (23) des D-Typ Steckers entfernen.
- Den Print, an den Lautsprecherklemmen haltend leicht nach vorne kippen, anheben und nach oben ausfahren.

2.5 FRONTTEIL ZERLEGEN

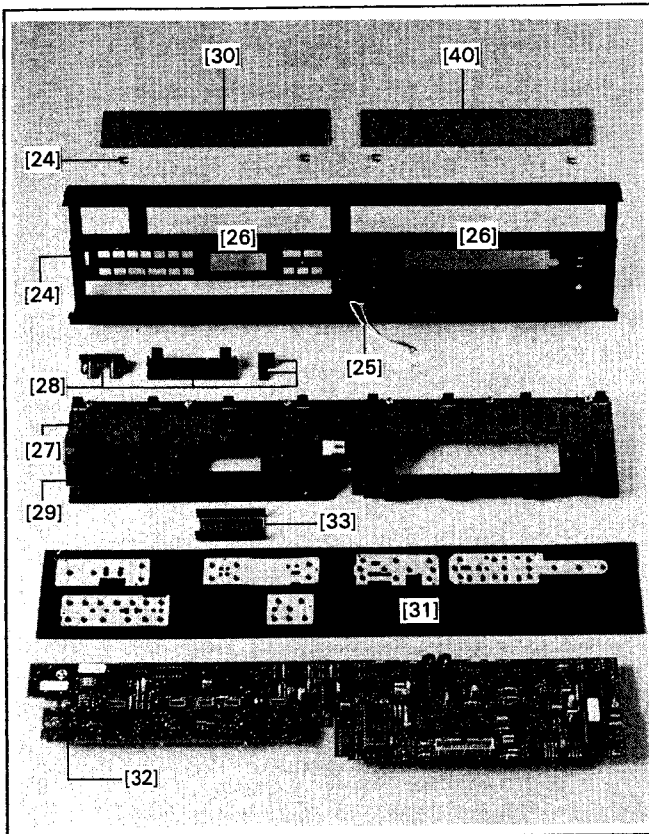


Fig.2.8

2.5.1 Bestandteile des Frontteils

- FRONTPROFIL (24) mit:
 - Kopfhörerbuchse (25)
 - eingebauten Display-Schutzgläsern (26)
- BEDIENUNGSSCHASSIS (27) mit:
 - abnehmbaren Tasten (28)
 - Klappenmechanismus (29) für das Abdeckglas (30)
 - Schalter-Kontaktmatten (31)
- MICROPROCESSOR BOARD (32)

Vorsicht!

Beim Ausbauen des MICROPROCESSOR BOARD's kann das LC-Display (33) herausfallen! Bestehend aus einem kleinen Glasstück, liegt es auf zwei leitenden Gummistreifen (34), die wiederum nur auf dem MICROPROCESSOR BOARD aufliegen (Fig.2.8, Fig.2.9).

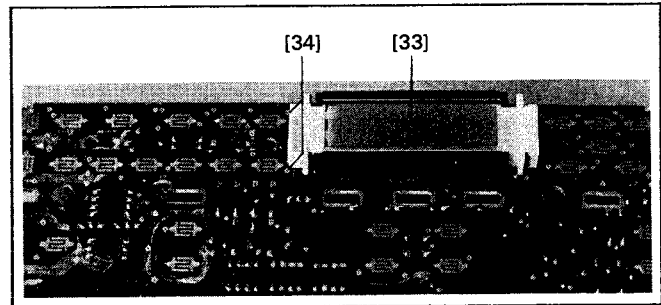


Fig.2.9

2.5.2 Ausbau des Frontteils

- 4 Schrauben (35) auf der Oberseite des Frontteils entfernen.
- Auf der Unterseite 4 Schrauben (36) lösen.
- Das Frontteil nach vorne abziehen.
- Die Steckverbindung auf dem MICROCOMPUTER BOARD lösen, sowie den Stecker der Kopfhörer-Buchse (25) ziehen.
- Das ausgebaute Frontteil für weiteres Zerlegen mit den Tasten nach unten auf eine weiche Unterlage legen.

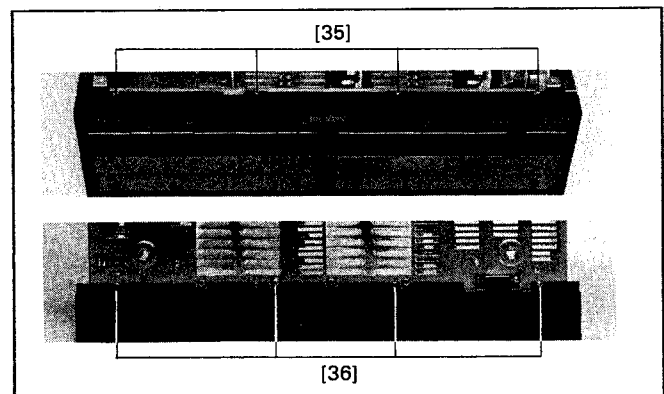


Fig.2.10

2.5.3 MICROCOMPUTER BOARD

- Die Schrauben (37) lösen.
- Aussen am Bedienungschassis beginnend sind nacheinander sämtliche Plastikflaschen (38) leicht vom Print wegzudrücken. Dabei ist dieser anzuheben, bis er ganz abgenommen werden kann.

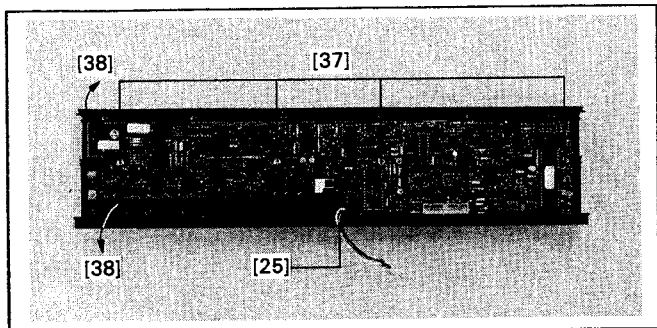


Fig. 2.11

Wichtig:

Nach dem Einbau muss der Print wieder fest sitzen. Ein fast oder gar nichts anzeigendes LC-Display kann bedeuten, dass dies nicht mehr der Fall ist.

Microcomputer System 1.725.290.81

Folgende Prozessoren wurden eingesetzt:

Gerät	B250 B250-S	bis Nr. 5300 —	ab Nr. 5301 ab Nr. 100001
Prozessor (IC 2)		1.725.290.05	1.725.295.05
Input/Output Prozessor (IC 1)		1.725.290.07	1.725.290.08

Wird der Geräteprozessor 1.725.295.05 als Ersatz von 1.725.290.05 eingesetzt, muss Anschluss Pin 19 von IC 1 unterbrochen werden. Ferner müssen folgende Gerätefunktionen neu programmiert werden:

- Sensitivity Nominal, Store
- Max. Volume, Store
- Balance in die Mitte stellen
- Bass und Treble in die Mitte stellen

Wird der Input/Output Prozessor durch die Version 1.725.290.05 ersetzt, muss der Geräteprozessor ebenfalls durch den Typ 1.725.295.05 ausgetauscht werden. Für den Betrieb mit dem Controller B200 muss das Gerät die Prozessoren ab Seriennummer B250 5301 enthalten. Bei Verstärkern mit Serienr. bis 5300 muss der Widerstand R78 ebenfalls von 3,3k Ω auf 1,8k Ω verkleinert (Microcomputer Board) oder parallel zu R78 ein Widerstand von 3,9k Ω angelötet werden.

2.5.4 Tasten

Die Mikrocomputer-Platine muss aus dem Frontteil ausgebaut werden.

Nur die oberen, metalloiden Tasten erfordern ein Werkzeug, um sie aus dem Bedienungschassis herauszulösen:

- Die betreffende Schalt-Gummimatte abheben.
- Einen Schraubenzieher senkrecht in den einen Schlitz der gewünschten Taste einführen.
- Den Griff des Schraubenziehers nun etwas von der auszubauenden Taste weg kippen. Dabei löst sie sich diese ein wenig und fällt ganz heraus, nachdem dasselbe beim zweiten Schlitz der Taste wiederholt worden ist.

2.5.5 Glasscheiben

- Der MICROCOMPUTER Print ist auszubauen.
- Die beiden Wellensicherungen (39) des auszubauenden Glases entfernen.
- Die Glasscheibe mit den Wellensicherungen von vorne herabnehmen.

Achtung:

Auf keinen Fall darf versucht werden, von innen her auf das von dort sichtbare Glas zu drücken; es ist keine zusätzliche Glasscheibe. Vielmehr handelt es sich dabei um die Flüssigkristall-Anzeige selbst, so wie um ein Schutz- und Filterglas der VFD-Anzeige!

Beim Einsetzen der neuen Scheibe ist darauf zu achten, dass die Gummiringe der Wellensicherungen nicht fehlen.

2.5.6 Bedienungschassis

- Die beiden Glasscheiben und die Mikrocomputer-Platine sind auszubauen.
- Das Frontteil auf eine weiche Unterlage legen.
- Durch Lösen der 6 Befestigungsschrauben (41) ist das Bedienungschassis vom Frontprofil (24) zu trennen.

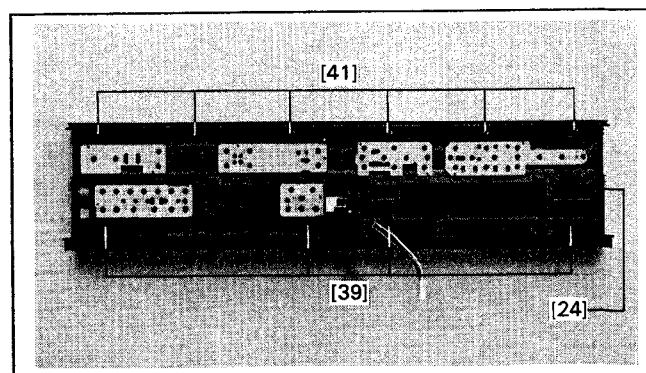


Fig. 2.12

2.5.7 Klappenmechanismus

- Ist der Klappenmechanismus beschädigt, so muss das Dämpfungsgehäuse (42) geöffnet werden.
- Falls die Dämpfung der Klappe nicht wie gewünscht funktioniert, sollte das Gehäuse mit Silikonfett nachgefüllt werden.

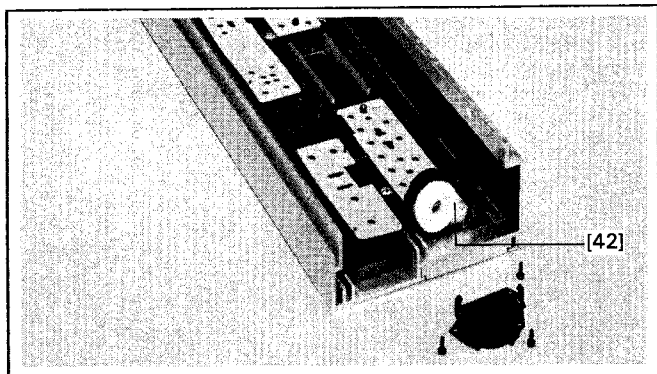


Fig.2.13

3. SCHALTUNGSBESCHREIBUNG

3.1 AUDIO-BLOCKSCHALTBILD

Ein und Ausgänge

Die Hochpegelgänge CD, AUX, TAPE 1/2 und TUNER sind mit einem Eingangsimpedanzwandler (1) und integrierten CMOS-Schaltern (2) realisiert.

Die Phonoeingänge (3) MM und MC (Option) werden auf eine separate Platine mit diskret aufgebauten Verstärkern durchgeschlauft. Die Eingangskapazität für den Phono MM lässt sich am Schiebeschalter (4) mit 50/150/450pF vorwählen.

Alle Eingänge führen auf die Stereo Sammelschienen (5/6). Mit der Sammelschiene (5) werden die Signale via einen Ausgangsimpedanzwandler (7) an den Ausgang RECORD gebracht. Die Ausgänge TAPE 1/2 sind gegeneinander verriegelt, damit keine unerwünschte Rückkopplung entstehen kann.

Mit der Sammelschiene (6) werden die Signale über einen Impedanzwandler (8) auf den Monitor-Ausgang und zum Preamplifier geführt. Von hier wird auch das Signal für die Messung der Eingangssensitivität abgegriffen.

Die CMOS-Schalter werden mit zwei 8-Bit Schieberegistern (9/10) geschaltet.

Pegelsteller

Der Verstärkerpegel wird elektronisch mit einem Dual DAC (11) (Dual Digital/Analog Converter) geregelt. Diese Schaltung ermöglicht eine maximale Verstärkung von +22 dB und eine Dämpfung von -48 dB. Um die Dämpfung noch um weitere -30dB erhöhen zu können, ist dem Netzwerk ein Teiler (12) nachgeschaltet. Die kontinuierliche Absenkung wird durch fließendes Umschalten von DAC und Teiler erreicht. Danach wirkt wieder der Regelbereich des DAC's von 0 bis -48dB. Das Zuschalten des Teilers ergibt also eine maximale Dämpfung von -78dB.

Die Steuerung dieses Netzwerkes erfolgt durch zwei in Serie liegende 8-Bit Schieberegister (13/14). Nach der Lautstärkenregelung gelangt das Signal an die Klangregelungsstufe.

Klangregelstufe

Die Klangregelstufe ist aufgeteilt in Bass und Treble und kann wahlweise als eigentliche (Tone Control), oder als physiologische Lautstärkenregelung (Loudness) eingesetzt werden. Realisiert ist sie mit einem aktiven Bandpass (15) für tiefe und einem für hohe Frequenzen (16). Beide haben eine Glockenkurvencharakteristik.

Die Regelung erfolgt ähnlich wie bei der Lautstärke, nur dass hier zwei diskret aufgebaute 3-Bit DACs verwendet werden. Diese erlauben eine Regelung der tiefen Frequenzen im Resonanzbereich bei (40 Hz) von +/-12dB und eine Regelung der hohen Frequenzen im Resonanzbereich bei (14kHz) von +/-12dB. Die Steuerung erfolgt über zwei in Serie liegende Schieberegister (17/18).

Mit elektronischen Schaltern (19...22) kann man die Tone Control-Stufe überbrücken resp. einschlaufen.

Leistungsverstärker/Preamp.Output/Phones

Über zwei verschiedene Pfade wird das Signal weitergeführt. Zum einen an den PREAMP OUTPUT, zum andern an den POWER AMPLIFIER, welcher über eine Leistung von max. 200W an 4Ω verfügt.

Ein NTC-Widerstand (23) dient als Geber (Signal Temp.) zur Temperaturüberwachung der Endstufe durch die Microcomputersteuerung. Wird die Taste SEPARATED betätigt, so öffnen sich die Schalter (19/20), der Schalter (24) schliesst sich, wodurch der POWER AMP INPUT aktiviert wird.

Mit drei Ausgangswählschaltern lassen sich über Relais die Lautsprecherausgänge A/B (26/27) und der PREAMP OUTPUT (29) schalten. Der Kopfhörer-Ausgang schaltet sich automatisch ein. Er wird mit einem Spannungsteiler abgeschwächt. Gesteuert werden die Relais über das Schieberegister (25). Der Enable dieses Schieberegisters wird vom POWER FAIL Detector (30) erzeugt. Dieser sorgt beim Anschliessen ans Netz dafür, dass die Relais verzögert eingeschaltet werden, damit die Speisespannungen Zeit haben sich zu stabilisieren.

Im Falle eines Netunterbruchs fallen die Relais sofort ab.

3.2 BLOCKSCHALTBILD MICROCOMPUTER-SYSTEM

Microcomputer Control

Das Microcomputersystem besteht aus zwei verschiedenen Microcomputern. Microcomputer (1) ist zuständig für die anwendungsspezifischen Aufgaben. Er verwaltet den I²C-Bus. Er ist der Master Prozessor. Er hat alleinigen Zugriff auf den Speicherbaustein und übernimmt die ganze Steuerarbeit.

Microcomputer (2) ist zuständig für das Abfragen des Keyboards (16) und für die Steuerung der Fluoreszenz-Anzeige (17).

Microcomputer (1)

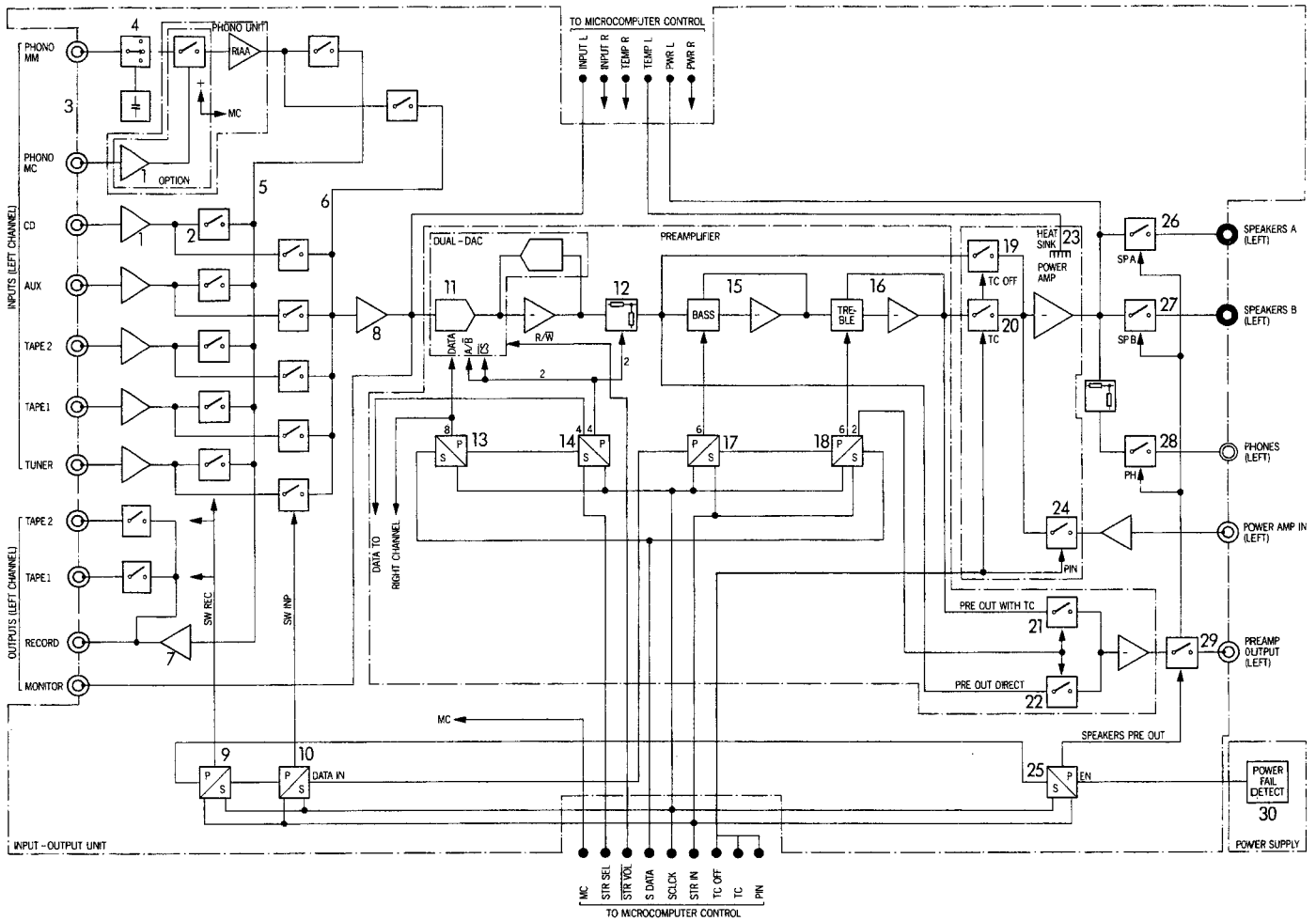
Das EEPROM (3) und der LCD-Driver (4) werden vom Microcomputer (1) über den I²C-Bus direkt angewählt. Verschiedene Informationen, die über das Tastenfeld eingegeben werden, sind nachher im EEPROM (3) abgelegt.

An der seriellen Schnittstelle sind noch weitere Bausteine, die der Microcomputer (1) steuert. Es sind dies die Schieberegister (Kap.3.1: 9, 10, 13, 14, 17, 18, 25). Sie werden über die serielle Schnittstelle geladen. Mit den Strobes (STR VOLUME, STR SELECT, STR INPUT) werden die Daten in die Latches übernommen. Weitere Aufgaben dieses Microcomputers sind das Überwachen resp. Abfragen und Vergleichen von Signalen.

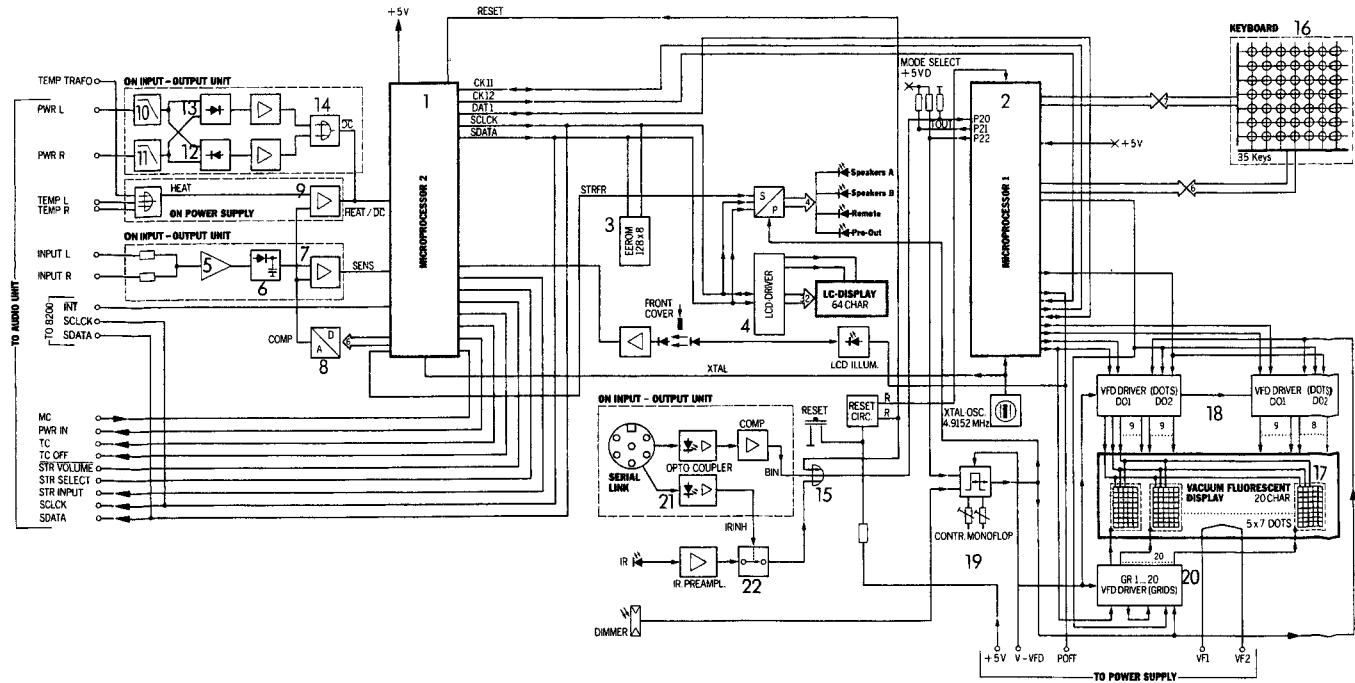
Sensitivity

Die Signale INPUT L/R vom INPUT-OUTPUT UNIT werden mit dem Operationsverstärker (5) addiert und mit einem Spitzengleichrichter (6) in eine DC-Spannung umgewandelt. Danach wird diese Spannung vom Microcomputer (1) über den Komparator (7) ausgewertet. Dies geschieht, indem er über den DA-Wandler (8) die

AUDIO BLOCK DIAGRAM (LEFT CHANNEL)



MICROCOMPUTER SYSTEM



Referenzspannung des Komparators so lange ver-
stellt, bis dieser schaltet. Die so festgestellte
Eingangsspannung wird nun mit der abgespeicherten
NOMINAL SENSITIVITY von 500mV verglichen und die
Differenz im EEPROM abgespeichert. Beim Umschalten
der Quelle wird der Volumen-Pegelsteller entspre-
chend der abgespeicherten Differenz nachgeregelt.

Heat und DC Ueberwachung

Im Gerät befinden sich drei Temperaturfühler (NTC)
für PWR L, PWR R, und den Trafo. Sie werden zu-
sammen auf den Komparator (9) geführt. Die Ueber-
wachung umfasst drei Stufen.

Die erste Schwelle wird erreicht, wenn eine der drei
Ueberwachungsspannung über 2,0 V steigt. Als Reak-
tion darauf wird das Volumen um 10dB abgesenkt. In
der Anzeige erscheint (<<<<)

Die zweite Schwelle liegt bei 2,7 V . Es bedeutet,
dass der Trafo oder eine der Endstufen überhitzt
ist (100°C). In der Anzeige erscheint (OVERLOADED !!!)
und die Relais (Kap.3.1: 26, 27, 28, 29) fallen sofort
ab.

Die dritte Stufe wird bei 4,5 V erreicht. Es be-
deutet, dass sich eine DC-Spannung an den PWR OUT-
PUTS befindet. Dies wird festgestellt, indem man die
Ausgänge PWR L/R auf zwei Tiefpässe (10, 11) führt,
die Signale mittels eines negativen und eines posi-
tiven Spitzengleichrichters (12, 13) in DC umwandelt,
und das so gewonnene Resultat über ein OR-Gate (14)
an den Ueberwachungseingang des Microcomputers
bringt. Dieser merkt, dass die höchste Schwelle er-
reicht ist. Er schaltet sofort die Ausgangsrelais ab
und auf der Anzeige erscheint (BREAKDOWN!!!).

Weiter ist da noch das COVER Signal, das anzeigt ob
die Frontklappe offen oder zu ist. Wird sie ge-
schlossen, so bricht der Microcomputer eine nicht
abgeschlossene Programmierung ab. Gleichzeitig be-
wirkt aber das COVER-Signal auch noch, dass die LCD
Beleuchtung abgeschaltet wird. Die Kommunikation zwi-
schen den beiden Microcomputern erfolgt im so ge-
nannten Handshake Verfahren über die Leitungen
DAT1, CK11, CK12. Den Clock erhält der Microcomputer
(1) über einen Driver vom 4.9152 Mhz Quarz Oszillator
des Microcomputer (2).

Der Microcomputer (2)

Der Microcomputer (2) ist im "Einchip Mode" ge-
schaltet. Das heisst seine Ein und Ausgänge sind
als Ports geschaltet. Nach jedem RESET muss dieser
Microcomputer wieder in den richtigen Mode gebracht
werden.

Dies geschieht hardware-mässig über die Ports P20,
P21, P22. P21 und P22 sind über Widerstände auf high
gelegt. P20 erhält vom Reset IC via ein OR-Gatter
(15) ein "high".

Ueber die verschiedenen Ports liest er zum einen
eine Keyboardmatrix (16) von 29 Drucktasten, zum
andern steuert er die Fluoreszenz-Anzeige (17).

Zu seinen Aufgaben gehört auch der Datenverkehr
via Serial Link und das Empfangen der IR-Signale.
Wird das Gerät in "STAND BY mode" gebracht, so
schaltet der Microcomputer (2) mit dem Signal POFF
das Netzteil aus.

Serial Link

Ueber eine 6 Pol Din-Buchse wird der Datenverkehr
über einen Optokoppler (21) zwischen dem Controller
und dem Microcomputer abgewickelt. Zusätzlich kann
der IR-Eingang mittels Optokoppler abgeschaltet
werden. Dies geschieht dadurch, dass die Speise-
spannung vom Controller zur Bibusbuchse zurückge-
führt wird und dort via Optokoppler (21) mit dem
Schalter (22) die Leitung nach dem IR-Preamp. un-
terbricht.

Fluoreszenz-Anzeige

Ueber vier parallele Portleitungen werden seriell je
10 Bit Daten in die DOTS Driver (18) geladen. Weiter
gibt der Microcomputer einen Blankimpuls via ein
Monoflop (19).

Während dieser Dunkelzeit wird mit den GRIDS
Drivern (20) auf die nächste Ziffer geschaltet und
die dazugehörenden Daten vom DOTS Driver übernom-
men.

Das Umschalten der einzelnen Ziffern erfolgt mit
einer Frequenz von 2KHz. Das ergibt dann für die
einzelne Ziffer eine Multiplex-Frequenz von 100Hz.
Ein LDR (als Sensor für die Umgebungshelligkeit)
verändert die Länge der Dunkel-Steuerung, was dann
eine Helligkeitsänderung bei der Anzeige zur Folge
hat.

3.3 MAINS TRANSFORMER

B250/B250-S

Das Netzteil besteht aus einem Transformator, der mit
einem Netzspannungswähler von 100-240 Volt AC um-
schaltbar ist.

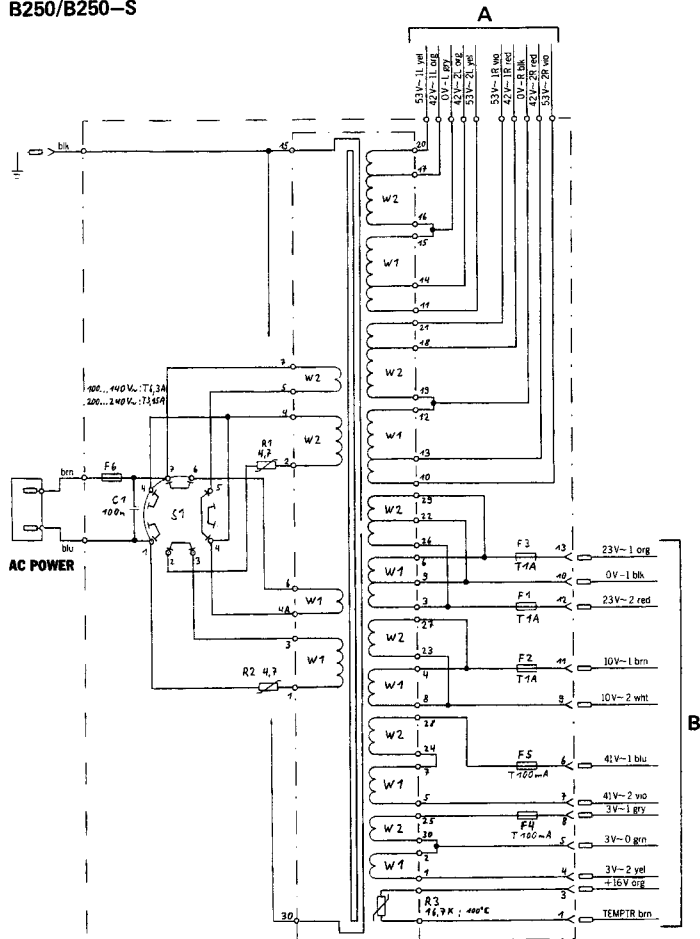
Auf der Sekundärseite hat es sechs Wicklungen: Er-
stens eine für +/-16V mit Mittelabgriff, eine für
VVFD (+33V), eine weitere für +5V und eine für die
Heizung des Vacuum Fluorescent Display's mit Mit-
telabgriff. Diese Heizung wird im STAND BY MODE
durch einen elektronischen Schalter unterbrochen.
Die Mittelanzapfung wird mit 6 Volt DC vorgespannt.
Für die beiden POWER AMPLIFIER L/R gibt es je eine
Wicklung mit Mittelabgriff von 42 Volt AC plus Zu-
satzwicklungen von 53 Volt AC.

Ueber das POFF Signal wird das Netzteil gesteuert.
Es schaltet direkt die VVFD- und die +16V-Spannung.
Der Regler für -16V und der Schalter der Heizung
werden durch die +16V Spannung gesteuert. Die +5V
Spannung bleibt auch im "STAND BY -Betrieb" erhal-
ten (Versorgung der Microcomputer).

B150

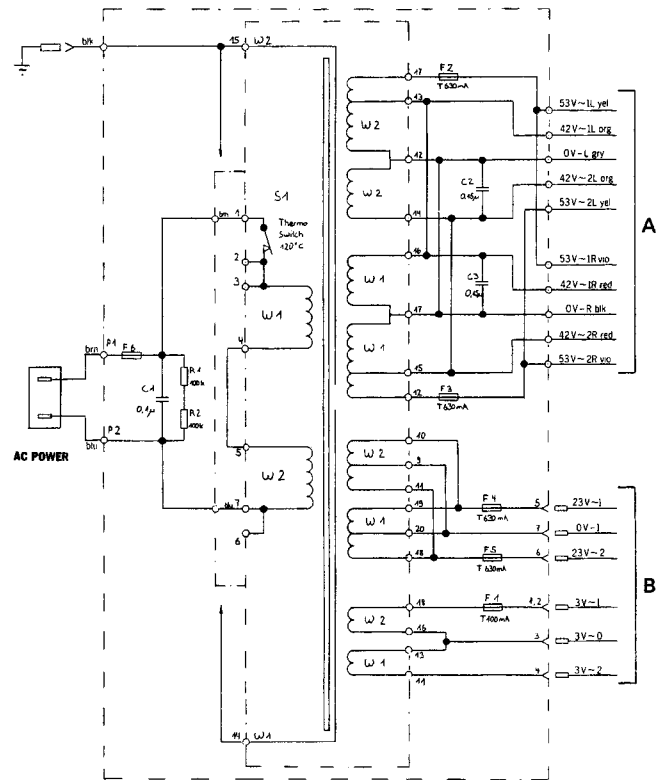
Den Netztrafo gibt es in drei verschiedenen Ver-
sionen für 110 V, 220 V, sowie 240 V Netzspannung.
Der Thermofühler (B250/B250-S) entfällt, dafür ist
auf der Primärseite ein Thermoschalter (120°C) ein-
gebaut.

**MAINS TRANSFORMER
B250/B250-S**



**A: TO POWER AMPLIFIER
B: TO POWER SUPPLY UNIT**

**MAINS TRANSFORMER
B150**



**A: TO POWER AMPLIFIER
B: TO POWER SUPPLY UNIT**

4. ELEKTRISCHE MESSUNGEN UND EIN-STELLUNGEN

4.1 MESSGERÄTE, HILFSMITTEL

VORSICHT!
 Elektrisierungsgefahr bei geöffnetem Gerät.
 Teile führen Netzspannung!

- NF-Voltmeter Best.Nr.46020
- Digitalvoltmeter auf Anfrage
- Oszillograph " "

4.2 VORBEREITUNGEN

- Das obere Abdeckblech entfernen. (Kap.2.2.1)

4.3 BETRIEBSSPANNUNGEN

Betriebsspannungen POWER AMPLIFIER:

Spannung	Pin	Stecker Linker Kanal	Stecker Rechter Kanal
53 V	Pin1	gelb	violett
53 V	Pin2	gelb	violett
42 V	Pin3	orange	rot
42 V	Pin4	orange	rot
0 V	Pin4	grau	schwarz

Die Spannungen müssen für beide Endstufen einzeln gemessen werden, da der Transformator für jeden Kanal getrennte Wicklungen aufweist.

4.4 RUHESTROM

- Gerät einschalten; Die Ruhestrommessung ist bei Betriebstemperatur auszuführen. Diese ist etwa 10 Minuten nach dem Einschalten des Geräts erreicht.
- NF-Voltmeter an POWER AMPLIFIER anschliessen:
 - TP1 --> +
 - TP2 --> -
- Mit Potentiometer RA91 eine Spannung von 1mV einstellen.
- Dieselbe Einstellung an der zweiten Endstufe wiederholen.

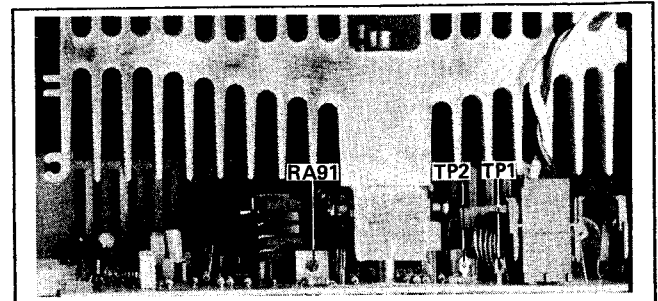


Fig.4.1

4.5 HELLIGKEITSSTEUERUNG VF-DISPLAY

Mit den beiden Einstellreglern R67 und R70 wird die auf Umgebungshelligkeit reagierende Elektronik abgeglichen:

- Frontteil lösen bis beide Potentiometer sichtbar werden.
- Oszillograph an ATP1 anschliessen (IC9 Pin6);
 - Horizontal: 50µs/Div.
 - Vertikal: 1 V/Div.

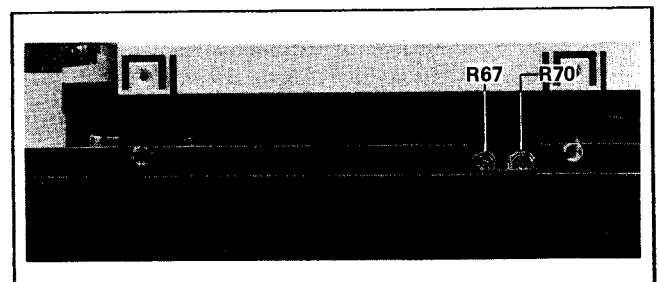


Fig. 4.2

- Potentiometer R67 im Gegenuhrzeigersinn auf Minimum drehen.
- Bei völliger Dunkelheit mit R70 ein Tastverhältnis von 9:1 einstellen.
- Gelbe Lichtquelle bei 20 Lux Lichtstärke vor dem linken Glas im Bereich des Photowiderstandes aufstellen.
- Mit R67 ein Tastverhältnis von 4:1 einstellen.
- Lichtstärke auf 200 Lux erhöhen, dabei muss das Tastverhältnis kleiner als 1:9 werden.

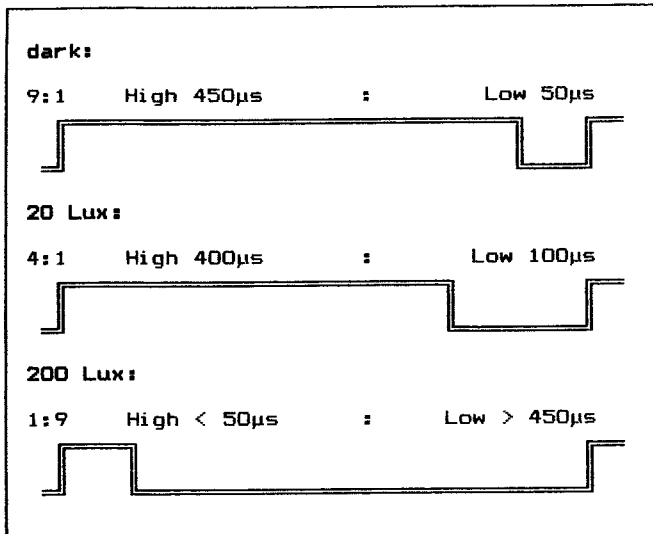


Fig. 4.3

Geräte mit POWER SUPPLY UNIT Nr.1.726.230.81 haben einen zusätzlichen Einstellregler RA1. Er erlaubt, die Grundhelligkeit mit einem Schraubendreher zu verändern, ohne das Gerät zu demontieren.

Grundeinstellung: RA1 an rechtem Anschlag
 --> volle Spannung am Display
 --> V-FIP \approx 36 V

Maximale Änderung: RA1 an linkem Anschlag
 --> 2/3 V-FIP \approx 24 V

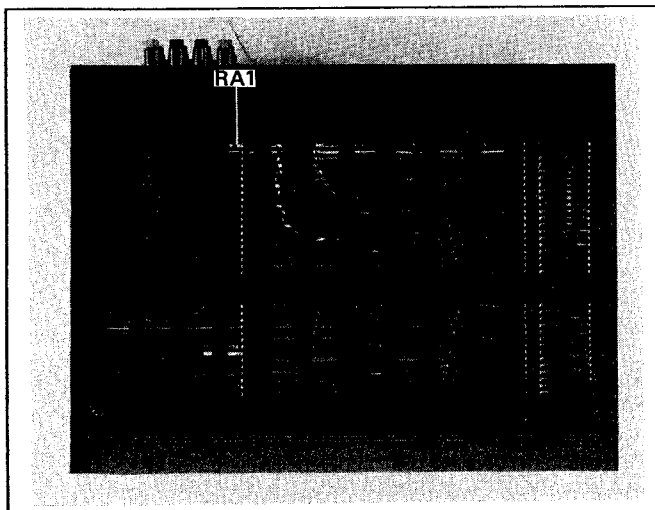


Fig. 4.4

5. CONTENTS**PAGE**

BLOCK DIAGRAM MAINS SECTION			5/1
AUDIO BLOCK DIAGRAM (LEFT CHANNEL).....			5/2
BLOCK DIAGRAM MICROCOMPUTER SYSTEM.....			5/3
INTERCONNECTION TABLE			5/4
MAINS TRANSFORMER	1.725.200.81	B250(-S).....	5/5
POWER SUPPLY PCB	1.725.230.81	B250(-S).....	5/5
INPUT/OUTPUT PCB	1.725.241.81	B250(-S).....	5/8
PHONO PCB MM.....	1.725.255.00	B150/B250(-S)	5/13
PHONO PCB MM+MC.....	1.725.250.00	B250(-S).....	5/15
PREAMPLIFIER PCB.....	1.725.260.00	B250(-S).....	5/17
POWER AMPLIFIER PCB	1.725.270.00	B250(-S).....	5/21
INTERCONNECTION PCB	1.725.280.81	B250(-S).....	5/25
MICROCOMPUTER PCB	1.725.290.82	B250(-S).....	5/27
MICROCOMPUTER PCB.....	1.725.291.20	B250(-S).....	5/29
MAINS TRANSFORMER 220V.....	1.725.205.81	B150.....	5/31
MAINS TRANSFORMER 110V.....	1.725.206.81	B150.....	5/31
MAINS TRANSFORMER 240V.....	1.725.207.81	B150.....	5/31
POWER SUPPLY PCB	1.725.235.00	B150.....	5/33
INPUT/OUTPUT PCB	1.725.245.00	B150.....	5/34
PREAMPLIFIER PCB.....	1.725.265.00	B150.....	5/39
POWER AMPLIFIER PCB	1.725.275.00	B150.....	5/43
INTERCONNECTION PCB	1.725.285.00	B150.....	5/46
MICROCOMPUTER PCB.....	1.725.295.00	B150.....	5/47
MICROCOMPUTER PCB.....	1.725.296.20	B150.....	5/49

E N G L I S H

Contents	Page
<hr/>	
Handling of MOS components	
<hr/>	
1. OPERATOR CONTROLS AND CONNECTIONS	
1.1 FRONT PANEL	
1.2 REAR PANEL	
<hr/>	
2. DISASSEMBLY	
2.1 GENERAL	
2.1.1 Warnings	
2.1.2 Required tools	
2.2 REMOVING THE COVERS	
2.2.1 Top cover	
2.2.2 Side covers	
2.3 FUSES	
2.4 DISASSEMBLING THE CHASSIS	
2.4.1 Power transformer	
2.4.2 POWER SUPPLY BOARD	
2.4.3 POWER AMPLIFIER BOARD	
2.4.4 PREAMPLIFIER BOARD	
2.4.5 PHONO UNIT MM	
2.4.6 PHONO UNIT MM+MC CONVERSION KIT	
2.4.7 INPUT/OUTPUT UNIT	
2.5 DISASSEMBLING THE FRONT PANEL	
2.5.1 Front panel parts	
2.5.2 Removing the front panel	
2.5.3 Microcomputer board	
2.5.4 Keys	
2.5.5 Glass panels	
2.5.6 Operating chassis	
2.5.7 Hinge mechanism	
<hr/>	
3. CIRCUIT DESCRIPTION	
3.1 AUDIO	
3.2 MICROCOMPUTER SYSTEM	
3.3 POWER TRANSFORMER, VOLTAGE REGULATION	
<hr/>	
4. ELECTRICAL MEASUREMENTS AND ADJUSTMENTS	
4.1 MEASURING INSTRUMENTS AND TOOLS	
4.2 PREPARATORY STEPS	
4.3 OPERATING VOLTAGES	
4.4 QUIESCENT CURRENT	
4.5 BRIGHTNESS CONTROL OF THE VF DISPLAY	
<hr/>	
5. CIRCUIT DIAGRAMS	
<hr/>	
6. MECHANICAL SPARE PARTS	
<hr/>	
7. TECHNICAL DATA	
<hr/>	



1. INDEX OF KEYPAD FUNCTIONS AND CONNECTIONS

1.1 FRONT PANEL

»» Functions that respond to the REVOX B 208 IR remote control.

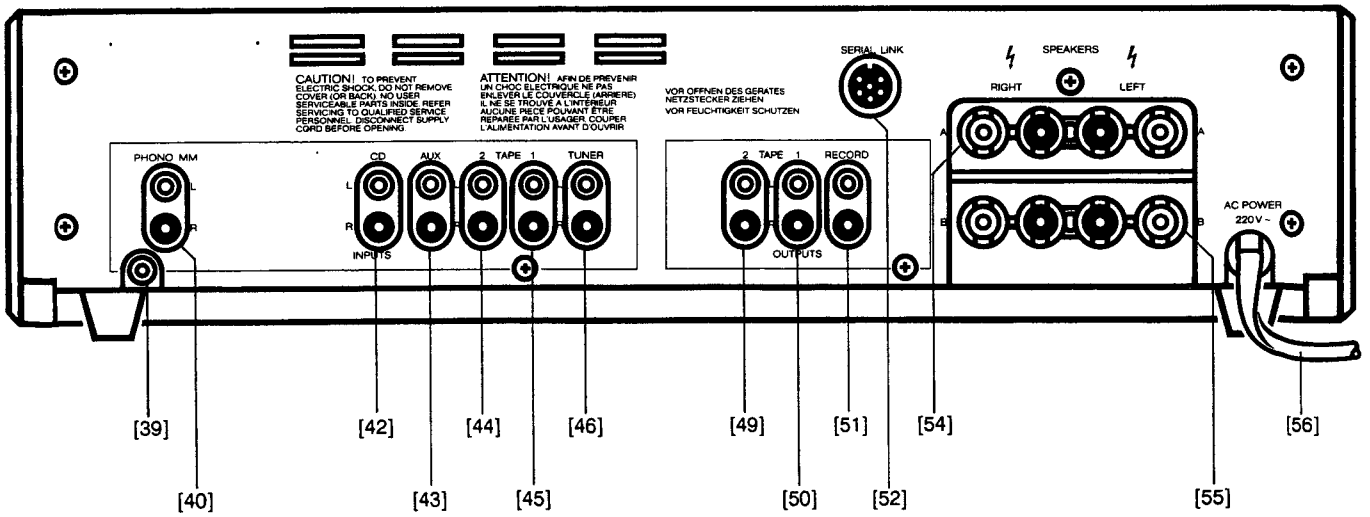
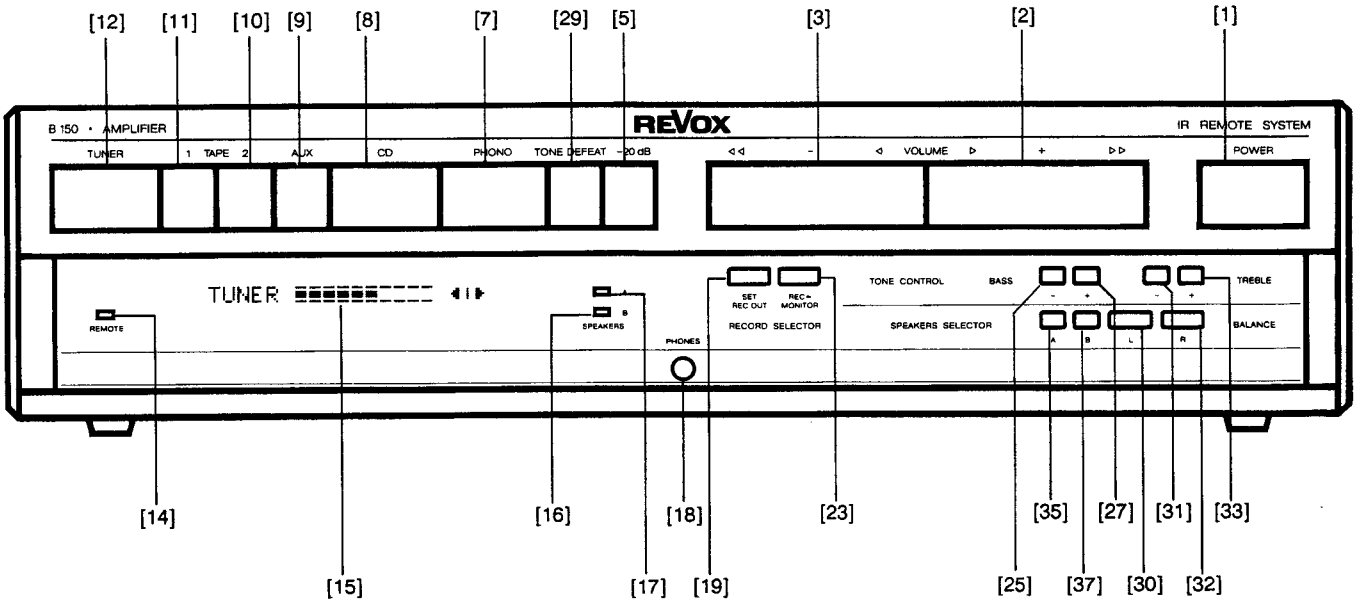
[X]	OPERATING ELEMENT		Function
[1]	POWER	»»	On/off switch. The amplifier is switched on in the last active mode. The amplifier is switched off (standby) when this key is pressed again.
[2]	VOLUME +	»»	Increases the volume. With > in 1 dB steps, with >> in 3 dB steps. Increases the level in programming mode.
[3]	VOLUME -	»»	Decreases the volume. With < in 1 dB steps, with << in 3 dB steps. Decreases the level in programming mode.
[4]	OPEN		Opens the hinged cover of the auxiliary keypad and contains the IR receiver. To reclose the cover simply push it up.
[5]	-20 dB	»»	Decreases the volume by -20 dB each time this key is pressed. Can be reset with VOLUME + [2].
[6]	VIDEO		Only active in conjunction with the REVOX B200 Controller. Can be used for selecting additional signal sources such as TV, VCR 1/2 and DISC.
[7]	PHONO	»»	Signal source selection key for turntable.
[8]	CD	»»	Signal source selection key for CD player.
[9]	AUX	»»	Signal source selection key for the auxiliary input.
[10]	TAPE 2	»»	Signal source selection key for tape recorder 2.
[11]	TAPE 1	»»	Signal source selection key for tape recorder 1.
[12]	TUNER	»»	Signal source selection key for TUNER.
[13]	PRE-OUT	»»	This pilot LED is lit when the preamplifier output PRE-OUT is switched on.
[14]	REMOTE		This LED lights up when an IR signal is being received.
[15]	Display		20-position vacuum fluorescence display. Indicates the operating state of the amplifier.
[16]	SPEAKERS B		This LED is lit when the SPEAKERS B output is switched on.
[17]	SPEAKERS A		This LED is lit when the SPEAKERS A output is switched on.
[18]	PHONES		Headphones socket
[19]	REC-OUT		The recording source differs from the listening source. The display [15] changes the display mode to e.g.: IN:TUNER REC:TAPE 1.
[20]	MC		Selects the moving coil PHONO preamplifier if the MC option is installed, otherwise this key is inactive.
[21]	SEPARATED		Separates the preamplifier from the power amplifier so that e.g. an equalizer can be looped in.

[22]	MAX VOLUME		Activates the mode for programming the MAX VOLUME of the individual outputs and the PWR-ON VOLUME.
[23]	REC=IN		The recording source is the same as the listening source. The display [15] changes the indicating mode to: signal source, volume, and balance setting.
[24]	LC display		Multifunction display field with graphs for: BASS, TREBLE, MAX VOLUME, SENSITIVITY, etc.
[25]	BASS -	>>	Reduces the content of low frequencies. The current setting is displayed when you press this key the first time.
[26]	SENSITIVITY		Activates the mode for programming a volume compensation in favor of an output and the SENSITIVITY of the signal sources.
[27]	BASS +	>>	Increases the content of low frequencies. The current setting is displayed when you press this key the first time.
[28]	LOUDN		Switches the tone compensated volume control (LOUDNESS function) on and off.
[29]	TONE	>>	Switches the tone control (BASS, TREBLE) on and off.
[30]	BALANCE L	>>	Shifts the output level in favour of the left-hand channel.
[31]	TREBLE -	>>	Decreases the content of high frequencies. The current setting is displayed when you press this key the first time.
[32]	BALANCE R	>>	Shifts the output level in favor of the right-hand channel.
[33]	TREBLE +	>>	Increases the content of high frequencies. The current setting is displayed when you press this key the first time.
[34]	PRE-OUT	>>	Switches the preamplifier output PRE-AMP on and off.
[35]	SPEAKERS A	>>	Switches the SPEAKERS A on and off.
[36]	STORE		Stores the programmed MAX VOLUME or SENSITIVITY setting (except SENSITIVITY INPUT). A programming sequence can be cancelled at any time without storing by simply closing the cover.
[37]	SPEAKERS B	>>	Switches the SPEAKERS B on and off.

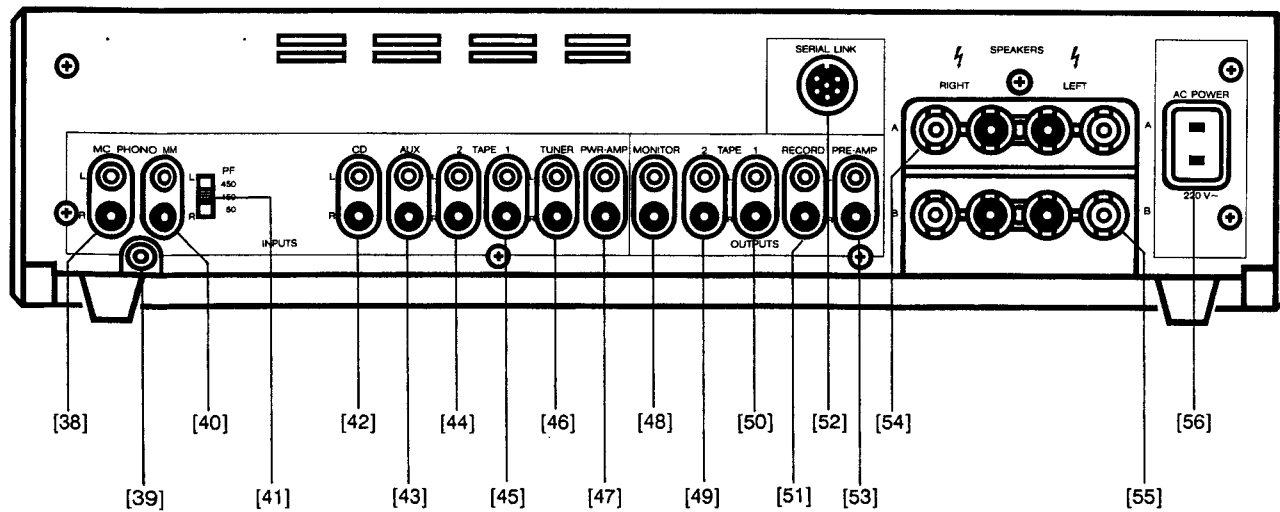
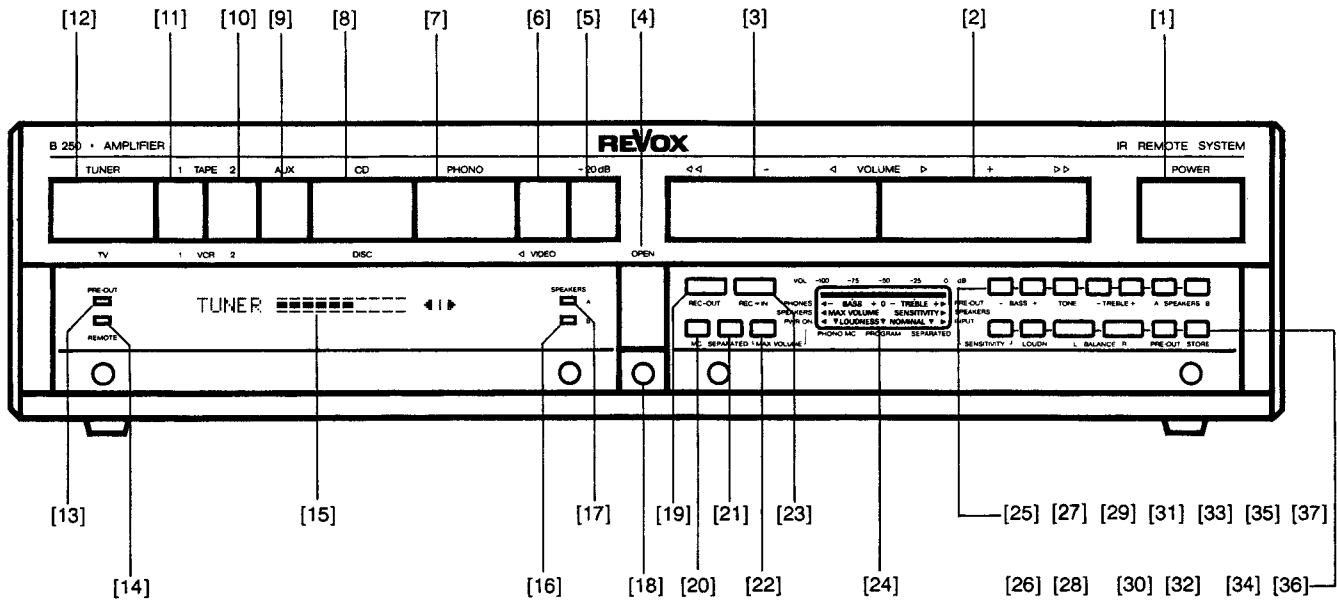
1.2 REAR PANEL

EX]	OPERATING ELEMENT	Function
[38]	PHONO MC	Input sockets (CINCH) for a turntable with moving coil cartridge system (option).
[39]		Terminal for turntable ground.
[40]	PHONO MM	Input sockets (CINCH) for a turntable with moving magnet cartridge system.
[41]	PF	Switch for matching the input capacitance of the PHONO MM input to the capacitance of the turntable.
[42]	CD	Input sockets (CINCH) for a CD player.
[43]	AUX	Input sockets (CINCH) for an additional signal source (auxiliary input).
[44]	TAPE 2	Input sockets (CINCH) for playback from tape recorder 2.
[45]	TAPE 1	Input sockets (CINCH) for playback from tape recorder 1.
[46]	TUNER	Input sockets (CINCH) for a tuner.
[47]	PWR-AMP	Input sockets (CINCH) for direct feeding into the output stages.
[48]	MONITOR	Output sockets (CINCH) with fixed level for an additional amplifier.
[49]	TAPE 2	Output sockets (CINCH) for recording with tape deck 2.
[50]	TAPE 1	Output sockets (CINCH) for recording with tape deck 1.
[51]	RECORD	Output sockets (CINCH) for an additional recording channel (third tape deck).
[52]	SERIAL LINK	Serial control terminal for connecting an external REVOX B206 IR receiver. The internal IR receiver can also be switched off via this socket (interconnect pin1 with pin2 and pin4 with pin5).
[53]	PRE-AMP	Output sockets (CINCH) for connecting active speaker boxes. (Preamplifier output).
[54]	SPEAKERS A	Speaker terminals for speaker group A.
[55]	SPEAKERS B	Speaker terminals for speaker group B.
[56]	AC POWER	Power connection.

B150



B250 (B250-S)



2. DISASSEMBLY

2.1 GENERAL

2.1.1 Warnings

Caution!
Disconnect the power plug
before you open the amplifier!

- Electronic components are very sensitive to electrostatic charges. For this reason the MOS handling instructions given at the beginning of this manual should be strictly followed.
- The workbench should be lined with soft padding material in order to prevent marring of the front panel.

2.1.2 Required tools

- | | |
|------------------------|----------------|
| 1 Phillips screwdriver | size 0 |
| 1 Phillips screwdriver | size 1 |
| 1 Phillips screwdriver | size 2 |
| 1 Screwdriver | size 1 |
| 1 Screwdriver | size 2 |
| 1 ESE workbench kit | Part No. 46200 |

2.2 REMOVING THE COVERS

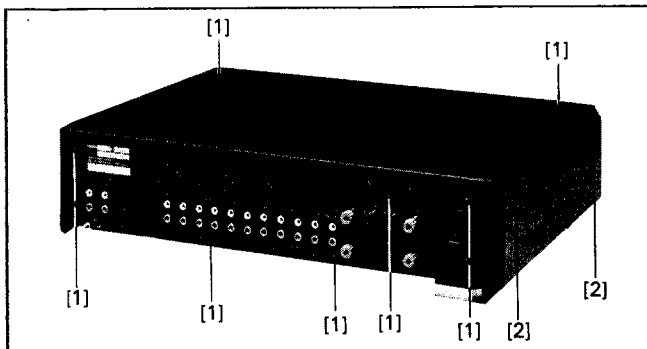


Fig.2.1

2.2.1 Top cover

- Remove 9 screws (1) on the top and rear (Fig. 2.1).
- Push the cover slightly backward so that it can be lifted off.

2.2.2 Side covers

- Unfasten 2 screws (2) on each side (Fig. 2.1).

2.3 FUSES

- Disconnect the power cord!
- Remove the top cover according to Section 2.2.1.
- Twist the white plastic cap and remove it.
- Replace the blown fuses:

B250, B250-S:

- **Primary:**
F6 with shock protection
100...140 V --> 6.3 A slow
200...240 V --> 3.15 A slow
- **Secondary:**
F1, F2, F3 --> 1 A slow
F4 --> 100 mA slow
F5 --> 315 mA

B150:

- **Primary:**
F6 with shock protection
110 V --> 5 A slow
220/240 V --> 2.5 A slow
- **Secondary:**
F1 --> 100 mA slow
F2, F3, F4, F5 --> 630 mA slow

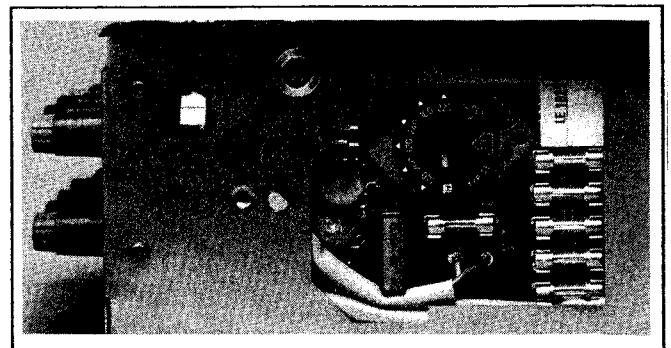


Fig.2.2

2.4 DISASSEMBLING THE CHASSIS

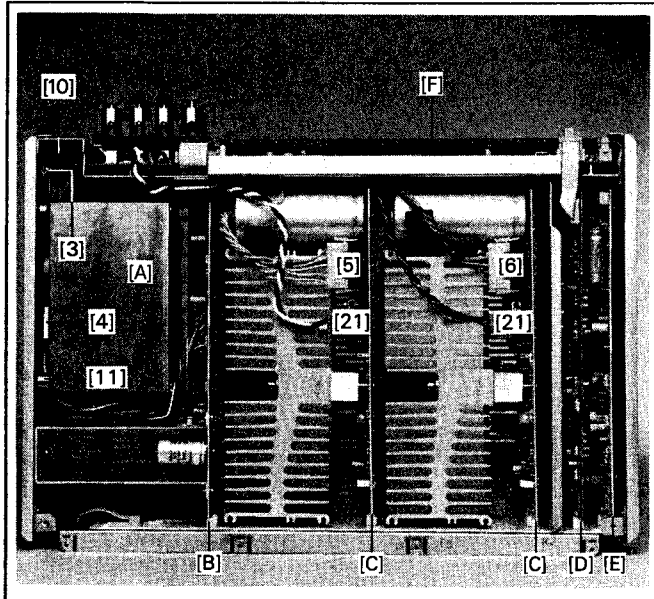


Fig.2.3

A: Power transformer D: Preamplifier
 B: Power supply E: Phono unit
 C: Power amplifier F: Input/output

2.4.1 Power transformer

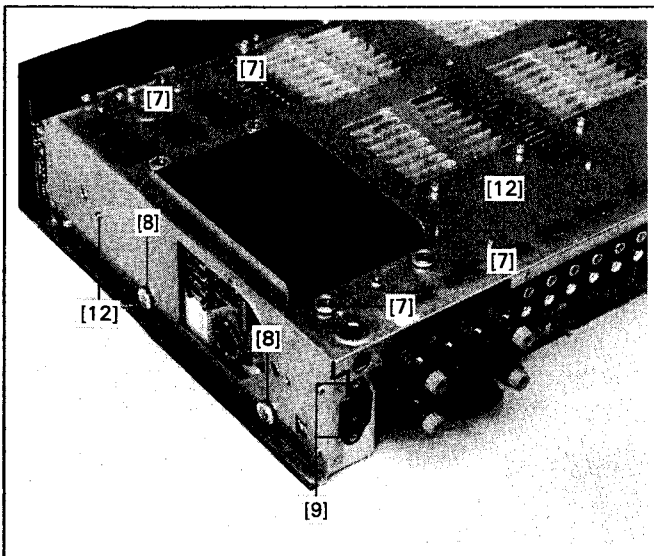


Fig.2.4

- Turn the amplifier upside down.
- Unfasten the four screws with washers (7) on the bottom cover.
- Put the amplifier back to its normal operating position.
- Remove the two screws (9) of the power inlet (10); through the opening in the housing push the socket to the inside of the amplifier.
- Unfasten the plug connections (3, 4, 5, 6).
- Unfasten the two screws (8) and pull out the brass spacing pins (11).
- Grip the transformer with both hands and carefully lift it out of the amplifier. Do not lose the square nuts of the transformer.

When reinstalling the transformer make sure that the cables are routed along the original path.

2.4.2 POWER SUPPLY BOARD

- Unfasten one screw (12) each on the bottom and on the left-hand side of the amplifier chassis.
- Pull the circuit board out of its socket from the rear.

2.4.3 POWER AMPLIFIER BOARD

- Set the amplifier upright without covers so that it rests on the right-hand side. With one hand secure the amplifier and the output stage in such a way that the output stage to be removed cannot shift. If these parts are dropped, they can cause severe damage because of their weight!
- Unfasten the mounting screws of the circuit board (13).
- Remove the 4 screws (14) of the heat sink.
- Pull the circuit board out of its socket.

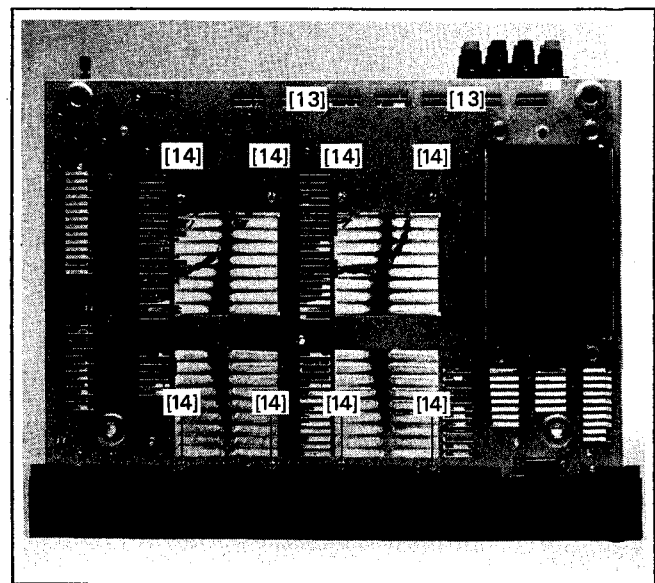


Fig.2.5.

2.4.4 PREAMPLIFIER BOARD

- Remove 1 screw (5) on the bottom.
- Separate the plug connection (16) to the INTERCONNECTION UNIT board.
- Pull the circuit board out of its socket from the rear.

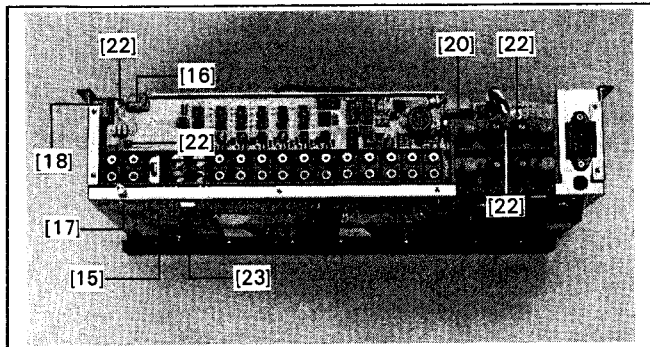


Fig.2.6

2.4.5 PHONO UNIT MM

- Unfasten 1 screw (17) on the bottom (Fig. 2.6).
- Separate the plug connection (18) to the INTERCONNECTION UNIT board.
- Pull the circuit board out of its socket from the rear.

2.4.6 PHONO UNIT MM+MC CONVERSION KIT 1.725.253

A conversion kit is available for connecting the REVOX B250/B250-S amplifier also to a turntable equipped with moving coil cartridge system.

Content:

- PHONO UNIT MC+MM 1.725.250
- Screening plate with two mounting screws

Installation:

- The MM+MC module is to be installed in place of the MM circuit board.
- The angular screening plate is mounted to the power transformer.
- Four tapped holes for the screws (19) have been provided on the transformer.

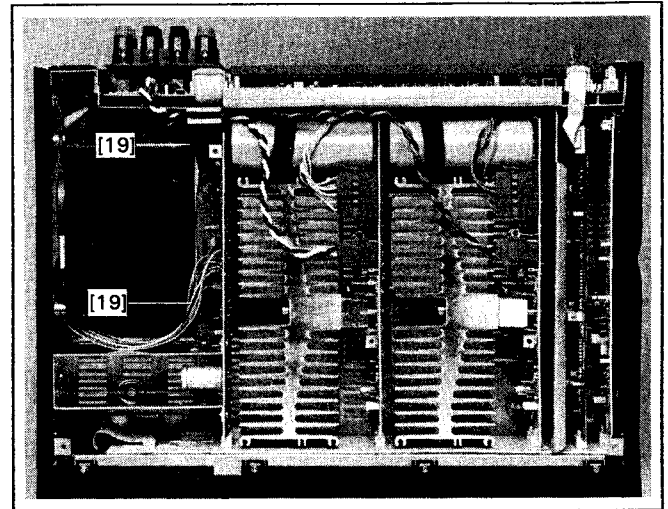


Fig.2.7

2.4.7 INPUT/OUTPUT UNIT

- Separate the three plug connections (16), (18), (20).
- Unplug and expose the two cables (21) to the output stages (Fig. 2.3).
- Unfasten the five mounting screws (22) of the circuit board.
- Unfasten the two screws (23) of the D-type connector on the bottom of the amplifier.
- Hold the circuit board on the speaker terminals, tilt it slightly forward, and slide it out toward the top.

2.5 DISASSEMBLING THE FRONT PANEL

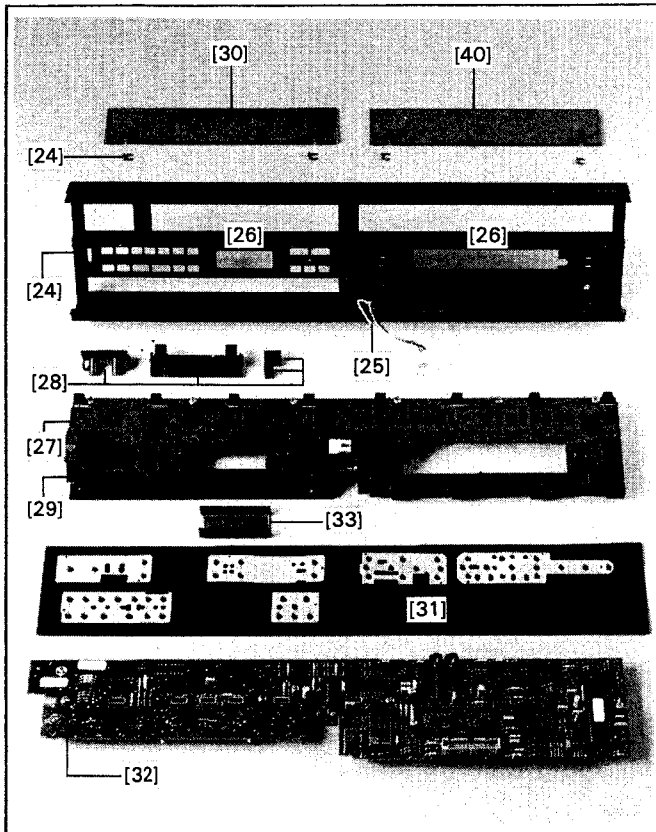


Fig.2.8

2.5.1 Front panel parts

- FRONT SECTION (24) with:
 - Headphones socket (25)
 - Built-in protective glass panels (26)
- OPERATING CHASSIS (27) comprising:
 - Removable keys (28)
 - Hinge mechanism (29) for the glass panel (30)
 - Switching mat (31)

MICROPROCESSOR BOARD (32)

Caution!

The LC display (33) can drop out when you remove the MICROPROCESSOR BOARD! The glass piece rests on two conductive rubber strips (34) which in turn rest loosely on the MICROPROCESSOR BOARD (Figs. 2.8, and 2.9).

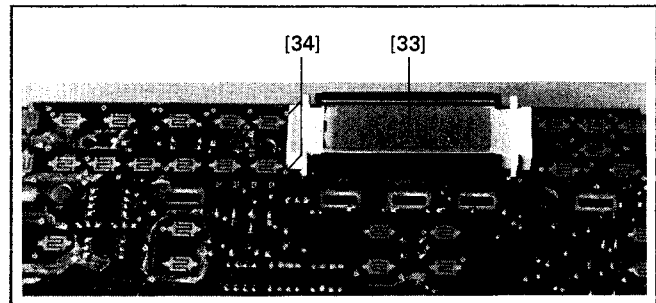


Fig.2.9

2.5.2 Removing the front panel

- Unfasten 4 screws (35) on the top of the front panel.
- Unfasten 4 screws (36) on the bottom.
- Pull off the front panel toward the front.
- Separate the plug connections on the MICROCOMPUTER BOARD and pull the plug out of the headphones socket (25).
- For further disassembly, place the front panel on a soft base with the keys facing down.

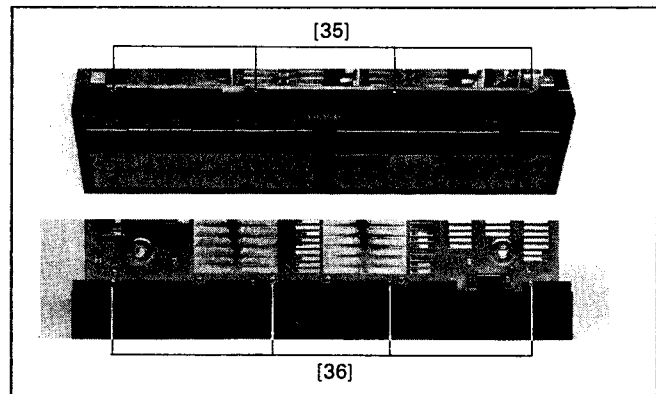


Fig.2.10

2.5.3 MICROCOMPUTER BOARD

- Unfasten the screws (37)
- Starting from the outside of the chassis, consecutively pry away all plastic clips (38) from the circuit board so that it can eventually be lifted off.

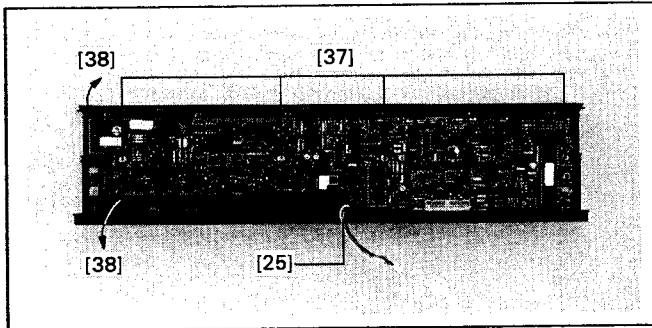


Fig.2.11

Important:

After the board has been reinstalled make sure that it is firmly seated. An LC display that indicates only weakly or nothing at all means that this is no longer the case.

Microcomputer system 1.725.290.81

The following processors are used:

B250 B250-S	to No.5300 —	from No. 5301 from No.100001
(IC 2)	1.725.290.05	1.725.295.05
Input/Output (IC 1)	1.725.290.07	1.725.290.08

If the 1.725.290.05 is replaced by a 1.725.295.05, the connection to pin 19 IC1 must be interrupted. In addition the following equipment functions must be reprogrammed:

- Sensitivity nominal, store
- Max. volume, store
- Set balance to center position
- Set bass and treble to center position

If the input/output processor is replaced by the version 1.725.290.05, also the equipment processor must be replaced by a type 1.725.295.05. For operation with the B200 controller the amplifier must be equipped with the processors for B250 amplifiers starting with serial number 5301. For amplifiers up to serial number 5300 the rating of resistor R78 must be lowered from 3.3 kohm to 1.8 kohm (microcomputer board) or a 3.9 kohm resistor should be soldered in parallel to R78.

2.5.4 Keys

The microcomputer board of the front panel must be removed. Only for the upper metallic keys is a tool required for removing them from the operating chassis:

- Lift off the corresponding rubber switch mat.
- Introduce a screwdriver perpendicularly into one slot of the desired key.
- Now carefully tilt the screwdriver away from the key to be removed. The key comes loose and drops out completely after this procedure has been repeated with the second slot.

2.5.5 Glass panels

- Remove the MICROCOMPUTER board.
- Remove the two circlips (39) of the glass panel to be removed.
- Remove the glass panel together with the circlips from the front.

Important:

Do not press against the glass panel visible from the inside. This is not an additional glass panel but the LC display as well as a protection and filter glass of the VF display!

When inserting a new panel make sure that the rubber rings of the circlips are also installed.

2.5.6 Operating chassis

- Remove the two glass panels and the microcomputer board.
- Set the front panel on a soft base.
- Separate the operating chassis from the front section (24) by unfastening the six mounting screws (41).

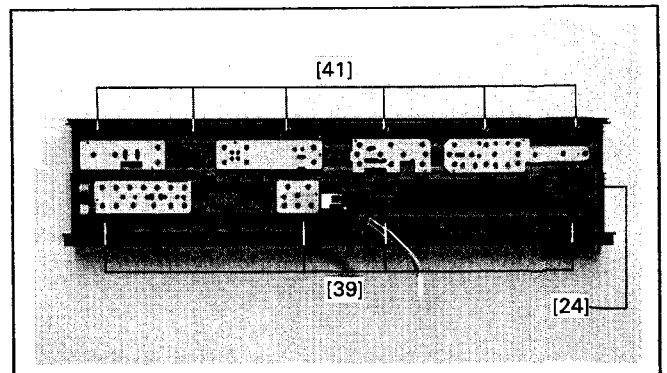


Fig.2.12

2.5.7 Hinge mechanism

- If the hinge mechanism is damaged, the dashpot housing (42) must be opened.
- If the dashpot of the hinged cover does not function as desired, the silicon grease in the dashpot housing should be replenished.

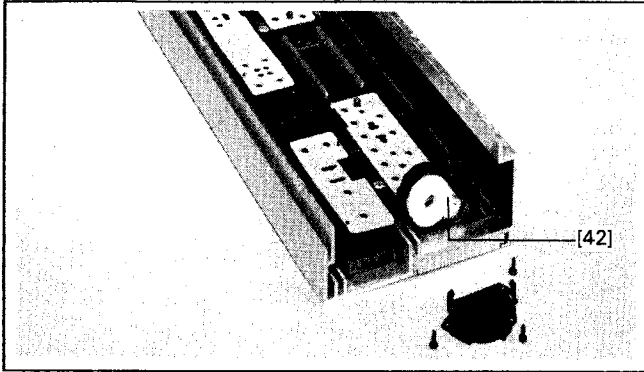


Fig.2.13

3. CIRCUIT DESCRIPTION

3.1 AUDIO BLOCK DIAGRAM

Inputs and outputs

The high-level inputs CD, AUX, TAPE 1/2 and TUNER are implemented with an impedance transformer (1) and integrates CMOS switches (2).

The phono inputs (3) MM and MC (option) are connected to a separate board with discrete amplifiers. The input capacitance for the Phono MM can be preset on the slide switch (4) to 50/150/450 pF.

All inputs are connected to the stereo buses (5/6). With the buses (5) the signals are connected via an output impedance transformer (7) to the RECORD output. The outputs TAPE 1/2 are mutually interlocked so that no undesired feedback can occur.

With the bus (6) the signals are connected via an impedance transformer (8) to the monitor output and to the preamplifier where the signal is tapped for measuring the input sensitivity.

The CMOS switches are connected with two 8-bit slide switches (9/10).

Level controller

The amplifier gain is electronically controlled by a dual DAC (11) (dual digital/analog converter). This circuit produces a maximum gain of +22 dB and a maximum attenuation of -48 dB. To achieve an additional attenuation by -30 dB, a divider (12) is connected to the output of the network. A continuous gain decrease is achieved by floating changeover between DAC and divider. Subsequently the control range of the DAC from 0 to -48 dB again becomes effective. Connecting the divider into the circuit thus produces a maximum attenuation of -78 dB.

This network is controlled by two serially connected 8-bit shift registers (13/14). After the volume control the signal is taken to the tone control stage.

Tone control stage

The tone control stage is divided into a bass and treble section and can be used as a tone control or as a physiological volume control (loudness). It has been implemented with one active band-pass (15) for low frequencies and one band-pass for high frequencies (16). Both have a bell characteristic.

The control is similar as in the volume control except that two discrete 3-bit DACs are used. With these the low frequencies can be controlled in the resonance range at (40 Hz) from +/- 12 dB while the treble frequencies can be controlled in the resonance range (14 kHz) from +/- 12 dB. The control is implemented with two serially connected shift registers (17/18 dB).

The tone control stage can be bypassed or activated by means of electronic switches (19...22).

Power amplifier/preamp. output/phones

The signal is subsequently routed via two different paths. The first path leads to the PREAMP OUTPUT, the other to the POWER AMPLIFIER which delivers a maximum of 200 W into 4 ohms.

An NTC resistor (23) serves as sensor (temp. signal) so that the temperature of the output stage can be monitored by the microcomputer control. When the SEPARATED key is actuated, the switches (19/20) open, switch (24) closes, thus disabling the power amplifier.

The speaker outputs A/B (26/27) and the PREAMP OUTPUT (29) can be activated via relays by means of the output selector switches. The headphones output is activated automatically. Its level is attenuated by a voltage divider. The relays are controlled by the shift register (25). The enable of this shift register is generated by the POWER FAIL detector (30) which ensures that after power ON the relays are energized with a delay so that the supply voltages have sufficient time to stabilize. The relays drop out immediately in the event of a power failure.

3.2 BLOCK DIAGRAM OF THE MICROCOMPUTER SYSTEM

Microcomputer control

The microcomputer system consists of two different microcomputers. Microcomputer (1) is responsible for application-related functions. It controls the I²C bus. It is the master processor. It has exclusive access to the memory chip and performs all control functions.

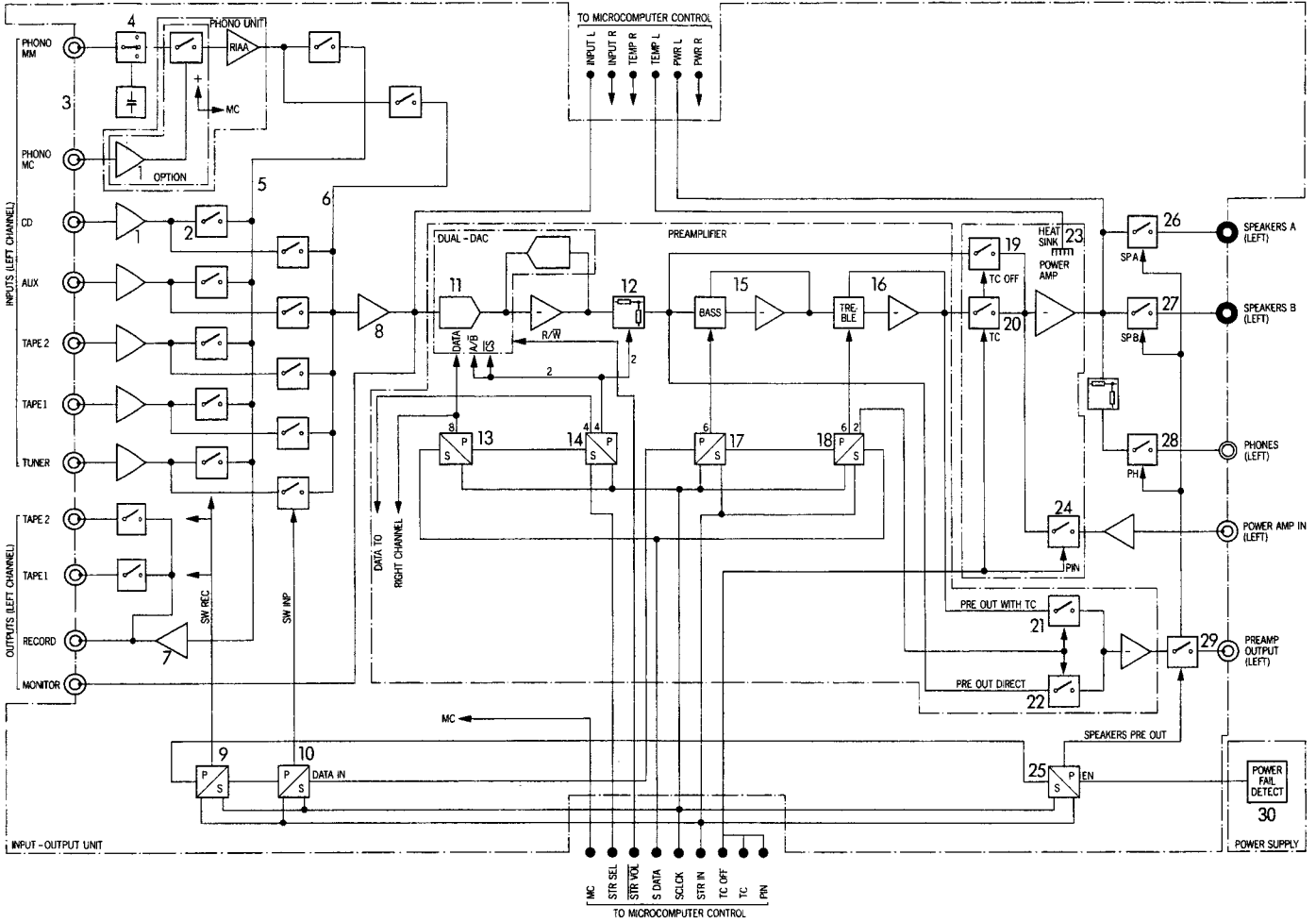
The Microcomputer (2) is responsible for scanning the keyboard (16) and for controlling the fluorescence display (17).

Microcomputer (1)

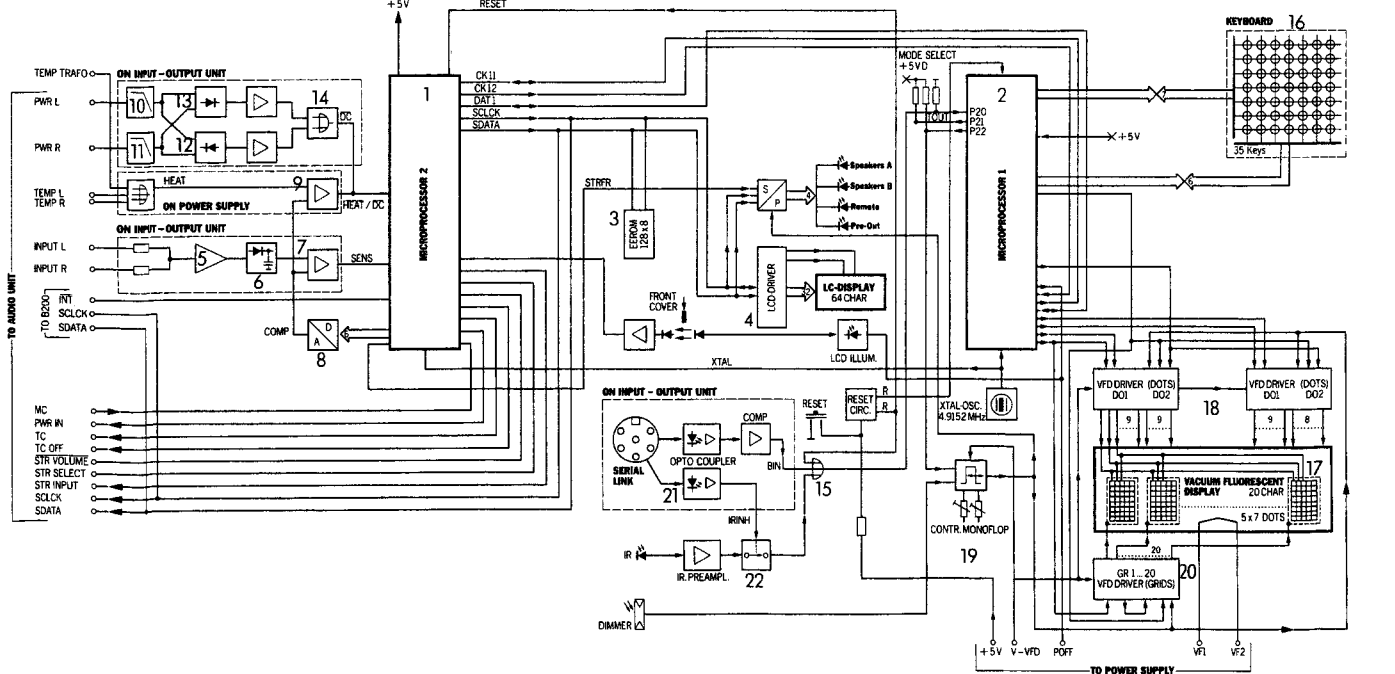
The EEPROM (3) and the LCD driver (4) are selected by the microcomputer (1) directly via the I²C bus. Various information that has been entered via the keyboard is subsequently stored in the EEPROM (3).

The serial interface contains additional chips that are controlled by the microcomputer (1). These are the shift registers (Section 3.1: 9, 10, 13, 14, 17, 18, 25). They are loaded via the serial interface. With the strobes (STR VOLUME, STR SELECT, STR INPUT) the data are read into the latches. The microcomputer also monitors, scans and compares various signals.

AUDIO BLOCK DIAGRAM (LEFT CHANNEL)



MICROCOMPUTER SYSTEM



Sensitivity

The INPUT L/R signals from the INPUT-OUTPUT UNIT are added by the opamp (5) and converted to a DC voltage by a peak responding rectifier (6). This voltage is subsequently evaluated by the microcomputer (1) via the comparator (7), by varying the reference voltage via the DA converter (8) until the latter responds.

The detected input voltage is now compared with the stored NOMINAL SENSITIVITY of 550 mV and the difference is stored in the EEPROM. When the source is changed over the volume controller is readjusted in accordance with the stored difference.

Heat and DC monitoring

The amplifier is equipped with three temperature sensors (NTC) for PWR L, PWR R, and the transformer. They are connected to the comparator (9). Monitoring consists of 3 phases.

The first threshold is reached when one of the three monitoring voltages exceeds 2.0 V. As a first response the volume is lowered by 10 dB. The symbol (<<<<) appears on the display.

The second threshold is at 2.7 V. This means that the transformer or one of the output stages is overheated (100°C). The wording (OVERLOAD ! ! !) appears on the display and the relays (Section 3.1: 26, 27, 28, 29) drop out immediately.

The third threshold is attained at 4.5 V. This means that a DC voltage is available on the PWR OUTPUTS. This can be detected by connecting the outputs PWR L/R to two low-passes (10, 11) and by converting the signals by means of a negative and a positive peak detector (12, 13) to a DC. The result is taken via an OR gate (14) to the monitoring input of the microcomputer. The latter detects that the highest threshold has been reached. It immediately deenergizes the output relays and the wording (BREAKDOWN ! ! !) is displayed.

The COVER signal indicates whether the hinged cover is open or closed. When the cover is closed the microcomputer cancels any programming operation that has not been completed yet. The COVER signal also has the effect that the LCD backlighting is switched off. The communication between the two microcomputers is based on the so-called handshake process via the lines DAT1, CK11, CK12. The clock pulse is supplied to the microcomputer (1) via a driver from the 4.9152 MHz quartz oscillator of the microcomputer (2).

Microcomputer (2)

The microcomputer (2) operates in one-chip mode, i.e. its inputs and outputs are connected as ports. After each RESET the microcomputer must be restored to the correct mode.

This is accomplished via the ports P20, P21, P22, Ports P21 and P22 are connected to high via resistors. P20 receives a "high" from the reset IC via an OR gate (15).

Via the various ports it reads the keyboard matrix (16) comprising 29 push button, and also controls the fluorescence display (17).

It also controls the data traffic via the serial link and receives the IR signals. When the amplifier is switched to STAND BY mode the microcomputer (2) shuts down the power supply with the POFF signal.

Serial link

The data flow between the controller and the microcomputer is routed via a 6-pin DIN socket and an optocoupler (21). The IR input can be disabled by means of an optocoupler. This is accomplished by returning the supply voltage from the controller to the Serial Link socket where the line after the IR preamp is interrupted by the optocoupler (21) with the switch (22).

Fluorescence display

The DOTs drivers (18) are loaded serially with 10-bit data via four parallel port lines. The microcomputer supplies a blanking pulse via the monoflop (19). During this blanking interval for the next digit the GRIDs drivers (20) switch, and the corresponding data are read from the DOTs drivers.

The individual digits are changed over with a frequency of 2 kHz. For the individual digits this results in a multiplex frequency of 100 Hz. An LDR (as sensor for the brightness of the ambient light) varies the duration of the dark interval which in turn influences the brightness of the display.

3.3 POWER TRANSFORMER

B250/B250-S

The power supply consists of a transformer equipped with a switch for selecting the line voltage between 100 and 240 VAC.

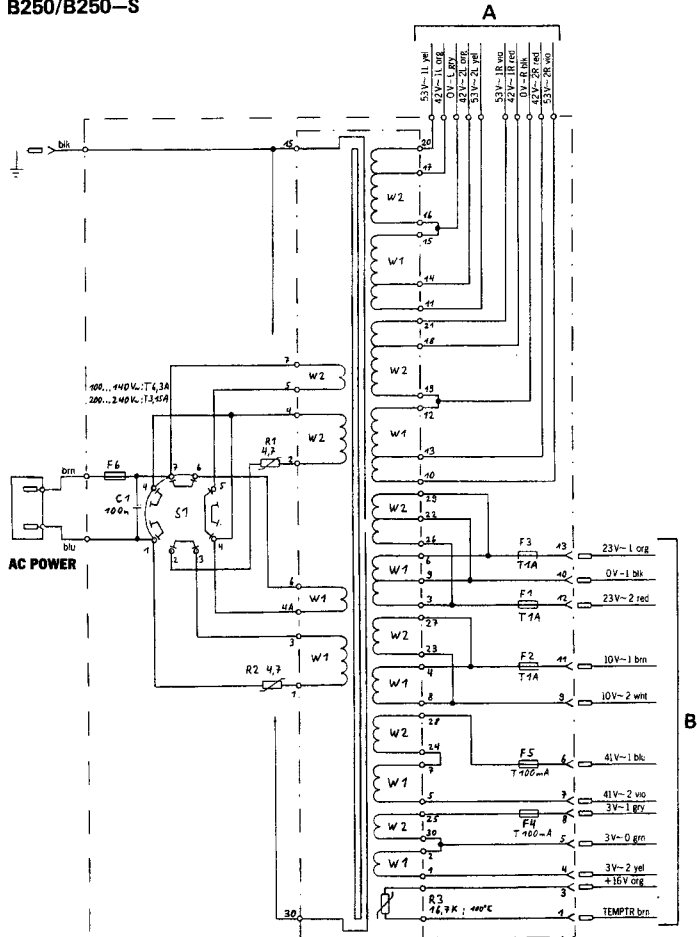
On the secondary side it has six windings: one for ± 16 V with center tap, one for VVFD (+33V), one for +5 V, and one with center tap for heating the vacuum fluorescent display. This heating is interrupted in STANDBY MODE by an electronic switch. The center tap is biased with 6 VDC. For the two POWER AMPLIFIERS L/R there is one winding each with a center tap of 42 VAC plus a supplementary winding of 53 VAC.

The power supply is controlled via the POFF signal. It directly switches the VVFD and the +16 V voltage. The regulators for -16 V and the heater switch are controlled by the +16 V. The +5 V are available also in STANDBY mode (to supply the microcomputer).

B150

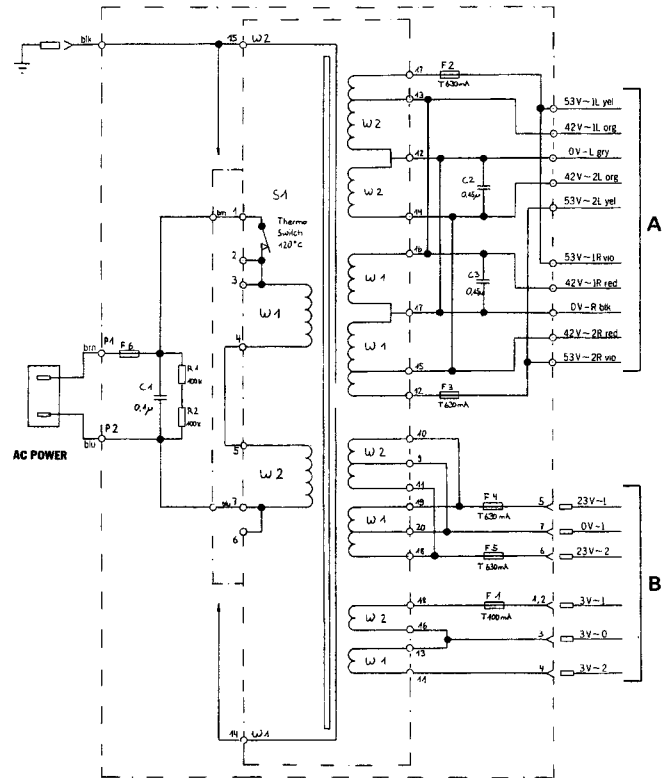
The power transformer is available in three different versions for 110 V, 220 V, and 240 V AC supply. In place of the thermal sensor found in the B250/B250-S there is a thermal switch (120°C) on the primary side.

**MAINS TRANSFORMER
B250/B250-S**



**A: TO POWER AMPLIFIER
B: TO POWER SUPPLY UNIT**

**MAINS TRANSFORMER
B150**



**A: TO POWER AMPLIFIER
B: TO POWER SUPPLY UNIT**

4. ELECTRICAL MEASUREMENTS AND ADJUSTMENTS

4.1 MEASURING INSTRUMENTS AND TOOLS

CAUTION!
Shock hazard when the amplifier is open.
Certain parts are energized with line voltage.

- AF voltmeter Part No. 46020
- Digital voltmeter On request
- Oscilloscope On request

4.2 PREPARATORY STEPS

- Remove the top cover (Section 2.2.1)

4.3 OPERATING VOLTAGES

Operating voltages of the POWER AMPLIFIER:

Voltage	Pin	Connector L channel	Connector R channel
53 V	1	yellow	violet
53 V	2	yellow	violet
42 V	3	orange	red
42 V	4	orange	red
0 V	4	grey	black

The voltages must be measured individually for both output stages because there are separate transformer windings for each channel.

4.4 QUIESCENT CURRENT

- Switch on the amplifier; the quiescent current should be measured at operating temperature. This temperature is reached approx. 10 minutes after power ON.
- Connect the AF voltmeter to the POWER AMPLIFIER:

TP1 --> +
TP2 --> -

- Adjust the potentiometer RA91 to obtain a voltage reading of 1 mV.
- Repeat the same adjustment for the second output stage.

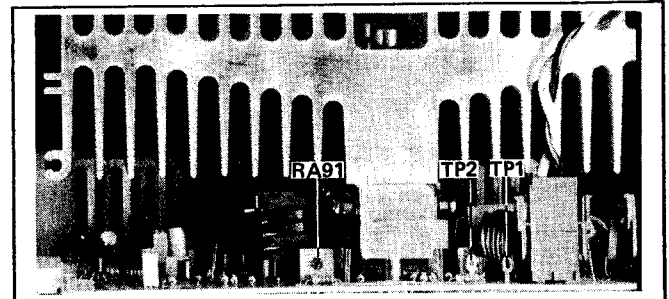


Fig.4.1

4.5 BRIGHTNESS CONTROL OF THE VF DISPLAY

The electronics that responds to the brightness of the ambient light can be aligned with the two trimmer potentiometers R67 and R70:

- Detach the front panel so that the two potentiometers become accessible.
- Connect the oscilloscope to ATP1 (IC9 Pin6); Horizontal: 50 µs/div. Vertical: 1 V/div.

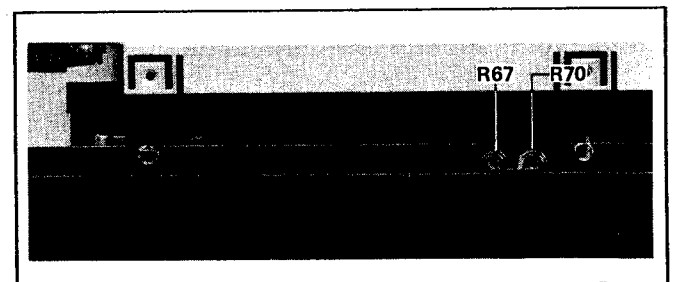


Fig. 4.2

- Turn the potentiometer R67 counterclockwise to the minimum.
- In complete darkness adjust R70 to a pulse duty factor of 9:1.
- Position a yellow light source with an intensity of 20 Lux in front of the left-hand panel near the photoresistor.
- Adjust R67 to a pulse duty factor of 4:1.
- Increase the light intensity to 200 Lux; the pulse duty factor should decrease to less than 1:9.

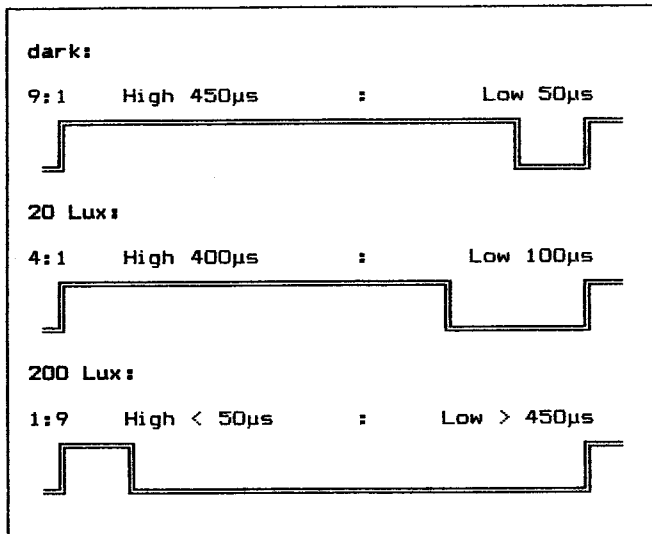


Fig.4.3

Amplifiers with POWER SUPPLY UNIT No. 1.726.230.81 are equipped with an additional trimmer potentiometer RA1. In this case the basic brightness can be adjusted with the aid of a screwdriver without disassembling the amplifier.

Basic setting: RA1 in right-hand limit position
--> Full voltage on the display
--> V-FIP \approx 36 V

Maximum change: RA1 to left-hand limit position
--> 2/3 V-FIP \approx 24 V

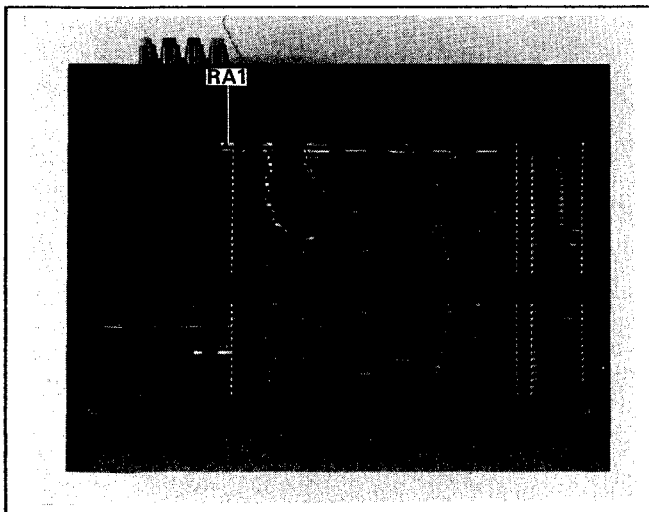


Fig. 4.4

FRANCAIS

Table des matières	Page
<hr/> Maniement des composants MOS <hr/>	
1.	ELEMENTS DE COMMANDE ET RACCORDS
1.1	PLAQUE FRONTALE
1.2	PLAQUE ARRIERE
2.	DEMONTAGE
2.1.	GENERALITES
2.1.1	Indications
2.1.2	Outils nécessaires
2.2	DEMONTAGE DES COUVERCLES
2.2.1	Couvercle supérieur
2.2.2	Couvercles latéraux
2.3	FUSIBLES
2.4	DEMONTAGE DU CHASSIS
2.4.1	Transformateur de réseau
2.4.2	POWER SUPPLY BOARD
2.4.3	POWER AMPLIFIER BOARD
2.4.4	PREAMPLIFIER BOARD
2.4.5	PHONO UNIT MM
2.4.6	PHONO UNIT MM+MC CONVERSION KIT
2.4.7	INPUT/OUTPUT UNIT
2.5	DEMONTAGE DE LA PARTIE FRONTALE
2.5.1	Composants de la partie frontale
2.5.2	Démontage de la partie frontale
2.5.3	Microcomputer Board
2.5.4	Touches
2.5.5	Plaques de verre
2.5.6	Châssis de commande
2.5.7	Mécanisme de clapet
3.	DESCRIPTION DES CIRCUITS
3.1	AUDIO
3.2	MICROCOMPUTER-SYSTEM
3.3	TRANSFO RESEAU ET REGLAGE DE TENSION
4.	MESURES ELECTRIQUES ET REGLAGES
4.1	APPAREILS DE MESURE ET AUXILIAIRES
4.2	PREPARATIFS
4.3	TENSION DE SERVICE
4.4	COURANT DE REPOS
4.5	COMMANDE DE LUMINOSITE AFFICHAGE VF
5.	SCHEMAS
6.	PIECES DE RECHANGE MECANIKES
7.	CARACTERISTIQUES TECHNIQUES

1. DESCRIPTION SUCCINCTE DE TOUTES LES FONCTIONS

1.1 FACE AVANT

Fonctions télécommandables avec la TELECOMMANDE IR REVOX B208

[X]	ELEMENT DE COMMANDE	Fonction
[1]	POWER »»	Interrupteur principal. L'amplificateur est enclenché au dernier mode de service sélectionné. Une nouvelle pression sur la touche met l'amplificateur à nouveau hors tension (veille).
[2]	VOLUME + »»	Augmentation de volume. Avec > par pas de 1 dB et avec >> par pas de 3 dB. Augmenter le volume à la programmation.
[3]	VOLUME - »»	Diminution de volume. Avec < par pas de 1 dB et avec << par pas de 3 dB. Diminuer le volume à la programmation.
[4]	OPEN	Ouvre le cache du second clavier et contient le récepteur IR. Le cache peut être simplement relevé pour fermer.
[5]	-20 dB »»	Toute pression sur cette touche diminue le volume de 20 dB. Remise par VOLUME + [2].
[6]	VIDEO	N'est actif qu'avec l'extension de source REVOX B200 - Controller. Permet la sélection de sources supplémentaires comme TV, VCR 1/2 et DISC.
[7]	PHONO »»	Touche de sélection de source pour table de lecture.
[8]	CD »»	Touche de sélection de source pour lecteur CD.
[9]	AUX »»	Touche de sélection de source pour entrée de réserve.
[10]	TAPE 2 »»	Touche de sélection de source pour magnétophone 2.
[11]	TAPE 1 »»	Touche de sélection de source pour magnétophone 1.
[12]	TUNER »»	Touche de sélection de source pour Tuner.
[13]	PRE-OUT »»	La LED signale la sortie enclenchée de préamplificateur PRE-OUT.
[14]	REMOTE LED	La LED signale la réception des signaux de télécommande IR.
[15]	Display	Affichage à 20 chiffres indique l'état de service de l'appareil.
[16]	SPEAKERS B LED	La LED signale l'enclenchement de la sortie haut-parleurs SPEAKERS B.
[17]	SPEAKERS A LED	La LED signale l'enclenchement de la sortie haut-parleurs SPEAKERS A.
[18]	PHONES	Prise de raccordement pour casque.
[19]	REC-OUT	La source d'enregistrement ne correspond pas à la source écoutée. L'affichage [15] change le mode d'indication par exemple à: INTUNER REC:TAPE 1.
[20]	MC	Sélection du préamplificateur PHONO pour bobine mobile lorsque l'option MC est installée, autrement inactif.
[21]	SEPARATED	Séparation du préamplificateur et de l'amplificateur final, par exemple pour intercaler un correcteur.
[22]	MAX VOLUME	Commute en mode de programmation pour l'introduction du volume maximal (MAX VOLUME) des différentes sorties et du volume d'enclenchement (PWR ON-VOLUME).

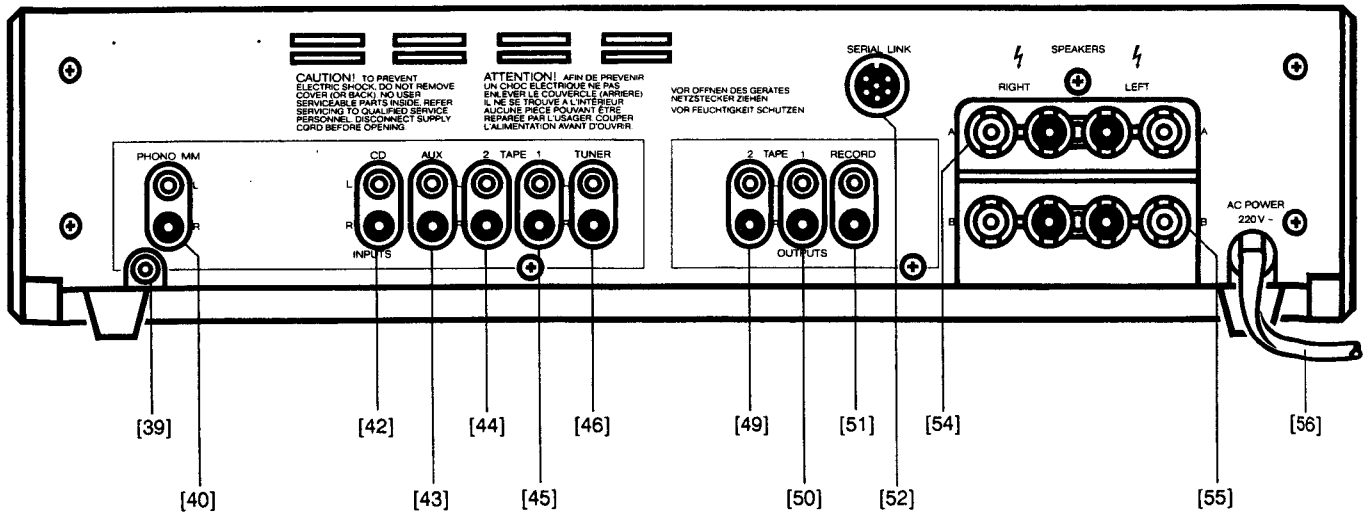
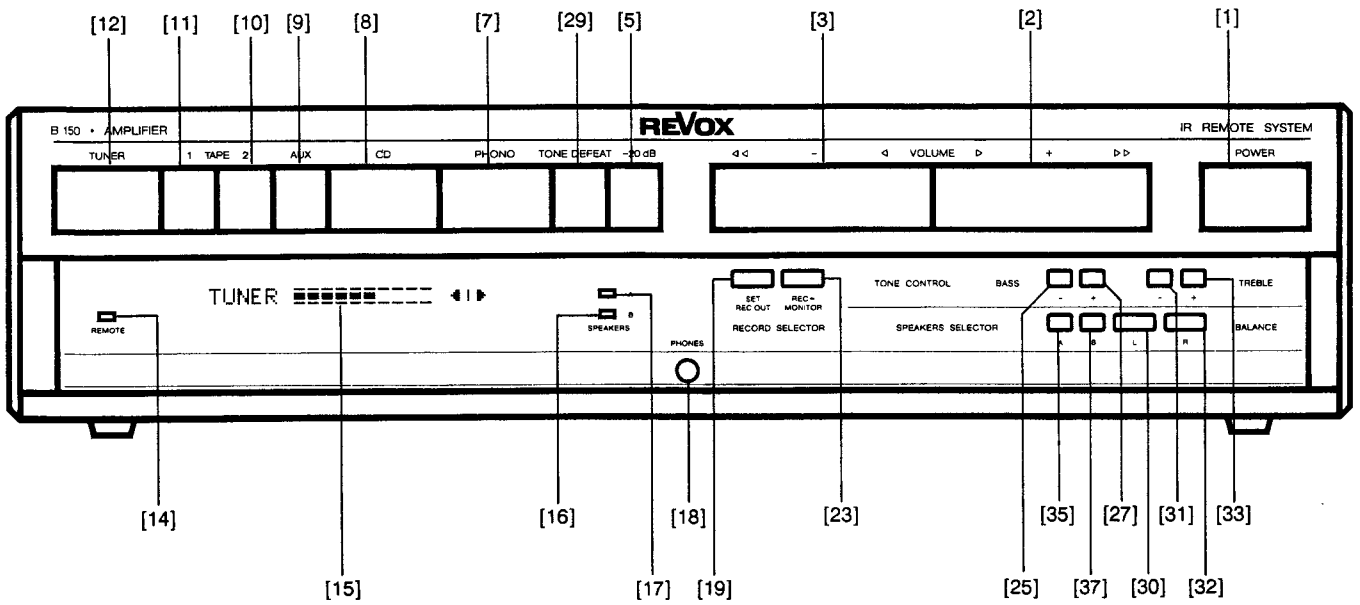
[23]	REC=IN		La source d'enregistrement correspond à la source écoutée. L'affichage [15] change le mode d'indication à: source de signal, volume et réglage de balance.
[24]	Affichage LC		Affichage multifonctionnel pour BASS, TREBLE, MAX VOLUME, SENSITIVITY, etc.
[25]	BASS -	>>	Diminue le niveau des fréquences basses. A la première pression, le réglage actuel est affiché.
[26]	SENSITIVITY		Commute en mode de programmation pour l'introduction d'un décalage de volume en faveur d'une sortie et de la sensibilité (SENSITIVITY) des entrées.
[27]	BASS +	>>	Augmente le niveau des fréquences basses. A la première pression, le réglage actuel est affiché.
[28]	LOUDN		Enclenche et déclenche l'élévation des fréquences basses en fonction du volume à faible niveau (fonction LOUDNESS).
[29]	TONE	>>	Enclenche et déclenche le réglage de tonalité (BASS, TREBLE).
[30]	BALANCE L	>>	Décale le niveau de sortie en faveur du canal gauche.
[31]	TREBLE -	>>	Diminue le niveau des fréquences élevées. A la première pression, le réglage actuel est affiché.
[32]	BALANCE R	>>	Décale le niveau de sortie en faveur du canal droit.
[33]	TREBLE +	>>	Augmente le niveau des fréquences élevées. A la première pression, le réglage actuel est affiché.
[34]	PRE-OUT	>>	Enclenche et déclenche la sortie du préamplificateur PRE-AMP.
[35]	SPEAKERS A	>>	Enclenche et déclenche le groupe haut-parleurs SPEAKERS A.
[36]	STORE		Touche de mémorisation. Termine une programmation avec MAX VOLUME ou SENSITIVITY (sauf SENSITIVITY INPUT). En fermant le cache, on peut interrompre à tout moment une programmation sans mémorisation.
[37]	SPEAKERS B	>>	Enclenche et déclenche le groupe haut-parleurs SPEAKERS B.

1.2 ARRIERE

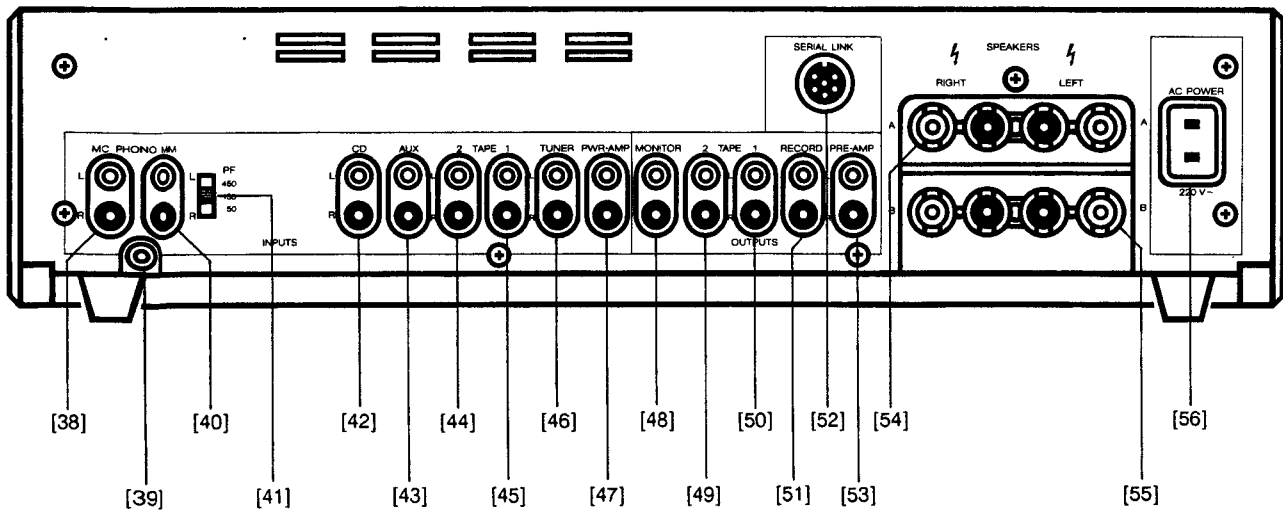
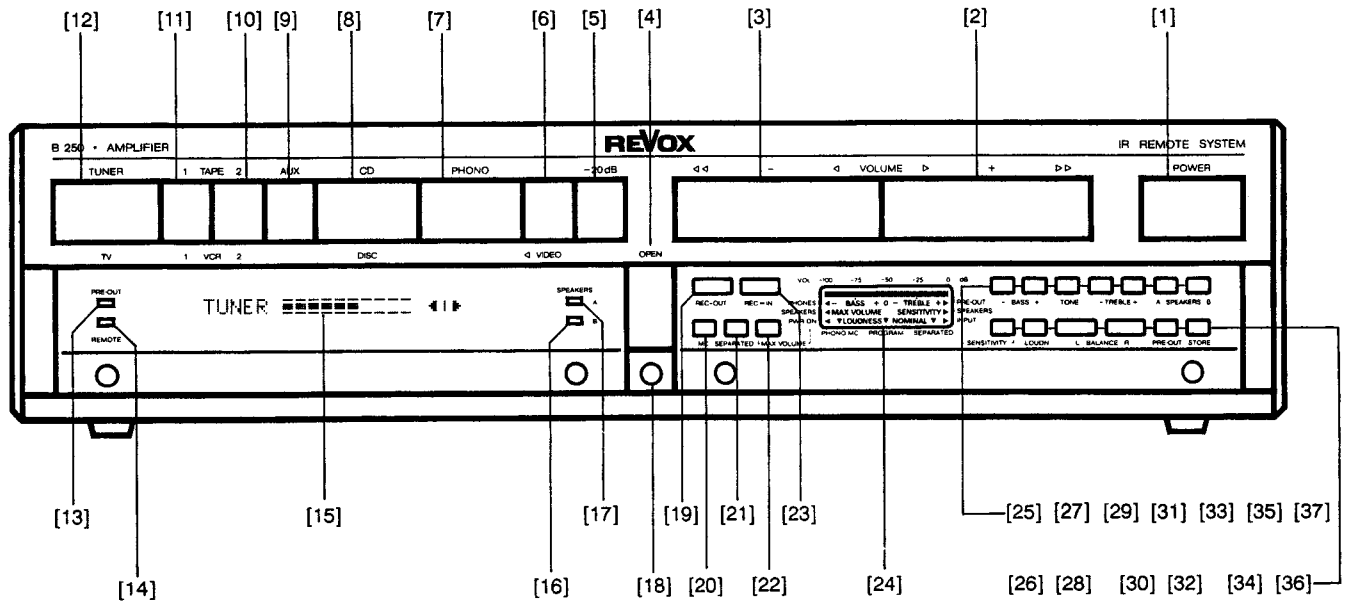
[X]	ELEMENT	Fonction
[38]	PHONO MC	Prises d'entrée (CINCH) pour une table de lecture à système de lecture à bobine mobile (option).
[39]		Raccord de masse pour le tourne-disque.
[40]	PHONO MM	Prises d'entrée (CINCH) pour une table de lecture à système de lecture à aimant mobile.
[41]	PF	Commutateur d'adaptation de la capacité d'entrée PHONO MM à celle de la table de lecture.
[42]	CD	Prises d'entrée (CINCH) pour un lecteur CD.
[43]	AUX	Prises d'entrée (CINCH) pour une source de signal supplémentaire (entrée de réserve).
[44]	TAPE 2	Prises d'entrée (CINCH) pour reproduction depuis le magnétophone 2.
[45]	TAPE 1	Prises d'entrée (CINCH) pour reproduction depuis le magnétophone 1.
[46]	TUNER	Prises d'entrée (CINCH) pour un tuner (récepteur).
[47]	PWR-AMP	Prises d'entrée (CINCH) pour le raccordement direct aux étages de puissance.
[48]	MONITOR	Prises de sortie (CINCH) à niveau fixe pour amplificateur supplémentaire.
[49]	TAPE 2	Prises de sortie (CINCH) pour enregistrements sur le magnétophone 2.
[50]	TAPE 1	Prises de sortie (CINCH) pour enregistrements sur le magnétophone 1.
[51]	RECORD	Prises de sortie (CINCH) pour un canal supplémentaire d'enregistrement (troisième magnéto-phone).
[52]	SERIAL LINK	Raccord sériel de commande pour raccordement d'un récepteur IR externe REVOX B206. Par cette prise, on peut également couper le récepteur IR interne (relier la broche 1 à la broche 2 et la broche 4 à la broche 5).
[53]	PRE-AMP	Prises de sortie (CINCH) pour raccordement d'enceintes actives (sortie du préamplificateur).
[54]	SPEAKERS A	Bornes haut-parleur pour le groupe A.
[55]	SPEAKERS B	Bornes haut-parleur pour le groupe B.
[56]	AC POWER	Raccord réseau.



B150



B250 (B250-S)



2. DEMONTAGE

2.1 GENERALITES

2.1.1 Remarques

Attention:
Avant d'ouvrir l'appareil
retirer la fiche du réseau!

- Lors du montage et du démontage de composants électroniques, il convient d'observer les directives données au début de ces instructions sur le maniement des composants MOS.
- La place de travail doit avoir une surface douce pour éviter les égratignures sur la plaque frontale.

2.1.2 Outillage nécessaire

- | | |
|------------------------|------------|
| 1 tournevis cruciforme | grandeur 0 |
| 1 tournevis cruciforme | grandeur 1 |
| 1 tournevis cruciforme | grandeur 2 |
| 1 tournevis | grandeur 1 |
| 1 tournevis | grandeur 2 |
- 1 équipement de poste de travail "ESE" no. comm. 46200

2.2 DEMONTAGE DES COUVERCLES

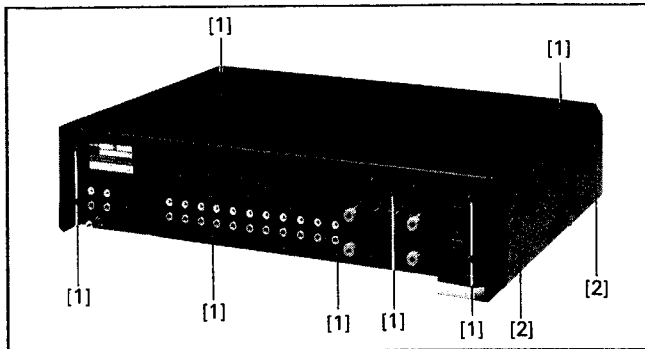


Fig.2.1

2.2.1 Couvercle supérieur

- Retirer 9 vis (1) à l'avant et à l'arrière (Fig.2.1).
- Glisser le couvercle légèrement en arrière et le retirer.

2.2.2 Couvercles latéraux

- Desserrer chaque fois 2 vis (2) (Fig.2.1.).

2.3 FUSIBLES

- Retirer la fiche du réseau!
- Retirer le couvercle supérieur comme indiqué
- Retirer le couvercle blanc en matière synthétique en le tournant
- Remplacer les fusibles défectueux:

B250, B250-S:

- **Primaire:**
F6 avec protection anticontact
100...140 V --> T 6,3 A
200...240 V --> T 3,15A
- **Secondaire:**
F1, F2, F3 --> T 1 A
F4 --> T 100mA
F5 --> T 315mA

B150:

- **Primaire:**
F6 avec protection anticontact
110 V --> T 5 A
220/240 V --> T 2,5A
- **Secondaire:**
F1 --> T 100mA
F2, F3, F4, F5 --> T 630mA

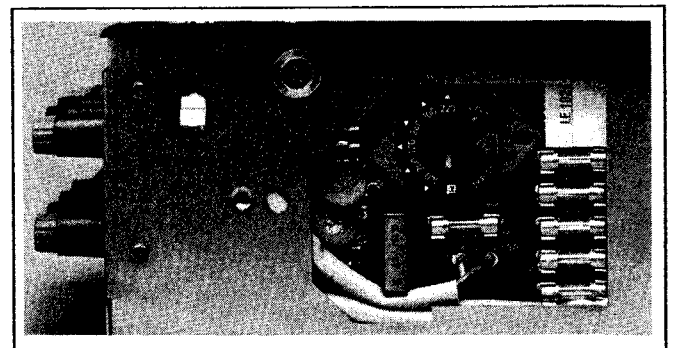


Fig.2.2

2.4 DEMONTAGE DU CHASSIS

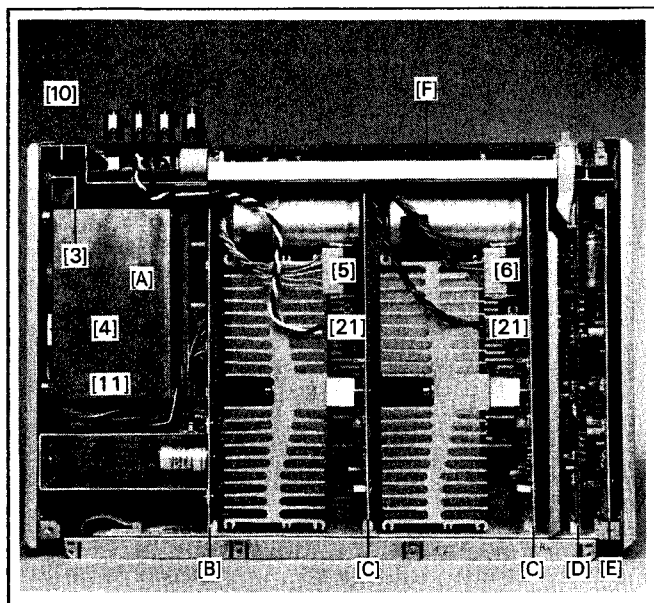


Fig.2.3

A: Transfo réseau
B: Power Supply
C: Power Amplifier

D: Preamplifier
E: Phono Unit
F: Input/Output Unit

2.4.1 Transfo réseau

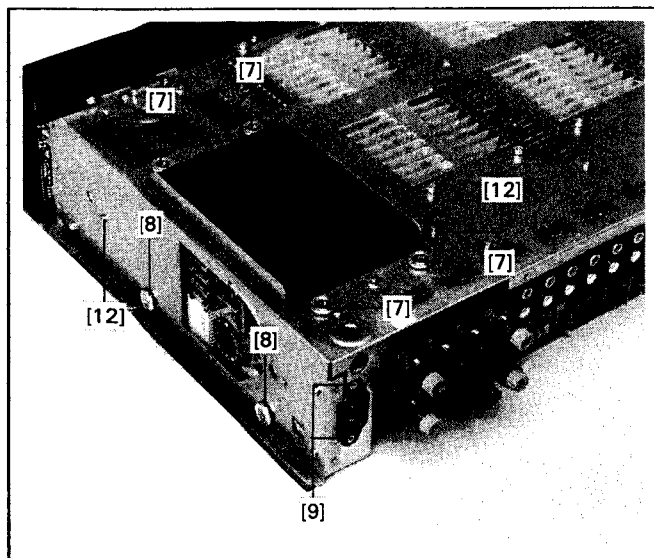


Fig.2.4

- Retourner l'appareil et le poser sur la face supérieure
- Desserrer 4 vis avec rondelles (7) sur la face inférieure
- Poser l'appareil à nouveau sur ses pieds
- Retirer les deux vis (9) de la prise réseau (10); rentrer celle-ci par l'ouverture pratiquée dans l'appareil
- Défaire les connexions (3, 4, 5, 6).
- Retirer les deux vis (8) et sortir les goujons d'écartement en laiton (11).
- Saisir le transfo des deux mains et le sortir lentement de l'appareil. Ne pas perdre les écrous carrés du transfo.

Lors du montage, il faut veiller à ce que les câbles suivent le même tracé qu'avant le démontage.

2.4.2 POWER SUPPLY BOARD

- Retirer une vis (12) sur la face inférieure et sur le côté gauche du châssis de l'appareil.
- Retirer la platine de l'embase en tirant vers l'arrière.

2.4.3 POWER AMPLIFIER BOARD

- Poser l'appareil sans couvercles; le côté droit devient la face d'appui. Maintenir l'appareil et l'étage final d'une main de manière que l'étage final à démonter ne puisse se déplacer.
Risque de casse en raison du poids des pièces!
- Desserrer la vis de fixation de la platine (13).
- Retirer les 4 vis (14) de la tôle de refroidissement.
- Retirer la platine de l'embase.

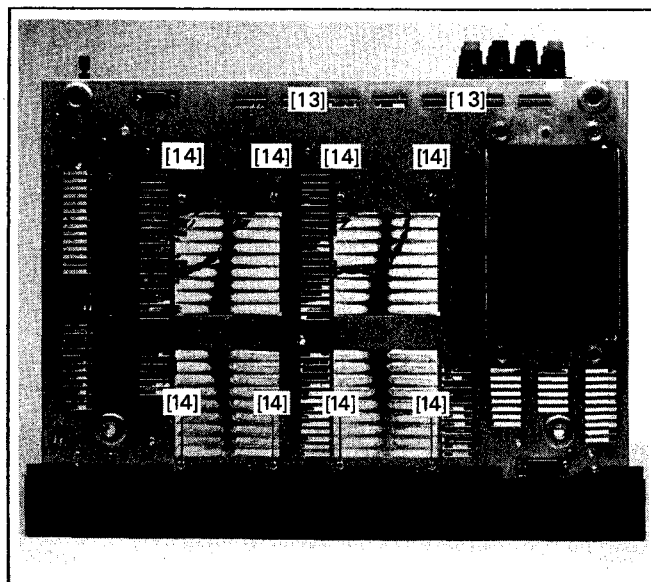


Fig.2.5.

2.4.4 PREAMPLIFIER BOARD

- Retirer 1 vis (15) sur la face inférieure.
- Détacher la connexion (16) vers la platine INTERCONNECTION UNIT.
- Retirer la platine de l'embase en tirant vers l'arrière.

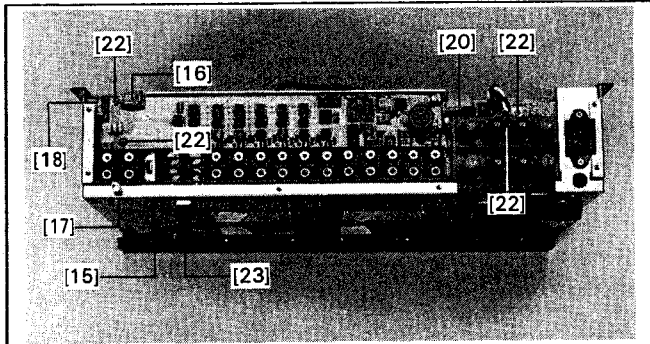


Fig.2.6

2.4.5 PHONO UNIT MM

- Retirer 1 vis (17) sur la face inférieure (Fig.2.6).
- Détacher la connexion (18) vers la platine INTERCONNECTION UNIT.
- Retirer la platine de l'embase en tirant vers l'arrière.

2.4.6 PHONO UNIT MM+MC CONVERSION KIT 1.725.253

La société de vente propose un jeu de transformation permettant d'utiliser en supplément sur l'amplificateur REVOX B250/B250-S un tourne-disque avec tête de lecture à bobine mobile.

Contenus:

- PHONO UNIT MC+MM 1.725.250
- Tôle de blindage avec 2 vis de fixation

Montages:

- Le module MM+MC doit être monté à la place de la platine MM
- La tôle coudée se fixe sur le transfo de réseau.
- Quatre perforations (19) pour les vis sont prévues sur le côté du transformateur.

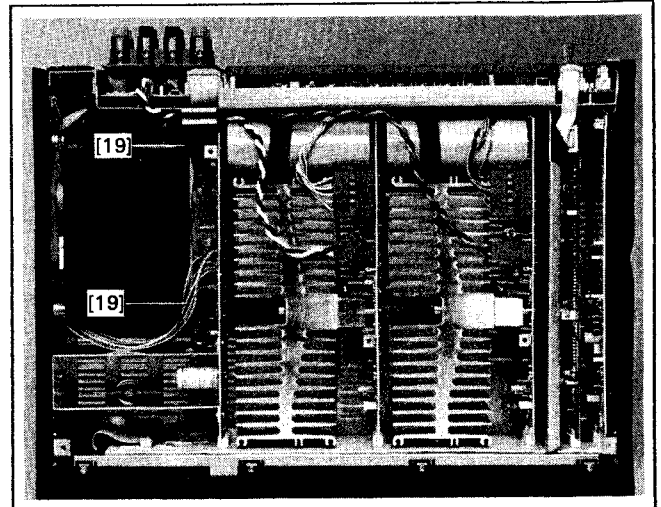


Fig.2.7

2.4.7 INPUT/OUTPUT UNIT

- Retirer les trois connexions (16), (18), (20).
- Sortir les deux câbles (21) vers les étages finaux et dégager (Fig.2.3).
- Retirer les cinq vis de fixation (22) de la platine.
- Sur la face inférieure de l'appareil, retirer les deux vis (23) de la fiche type D.
- Rabattre légèrement la platine en avant en tenant les bornes de haut-parleur, soulever et sortir vers le haut.

2.5 DEMONTAGE DE LA PARTIE FRONTALE

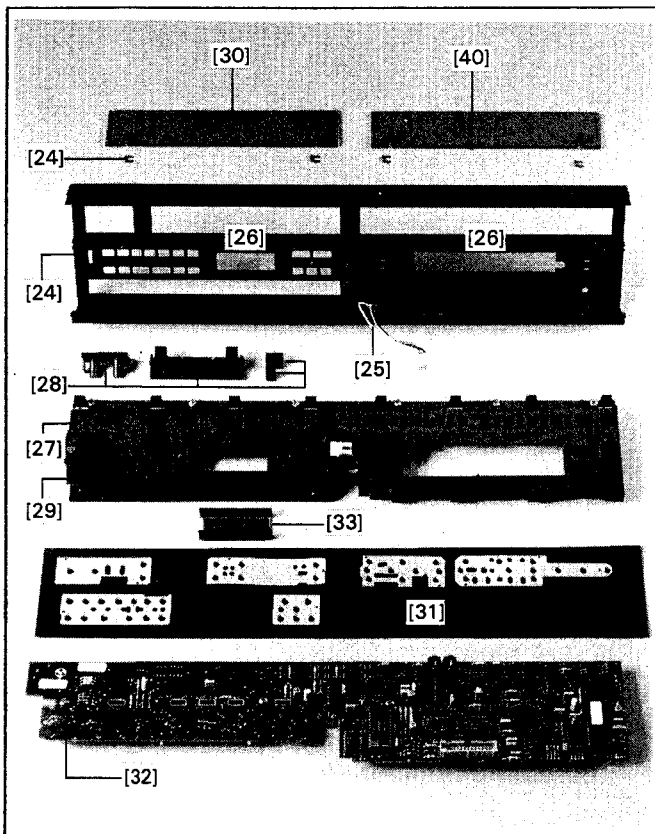


Fig.2.8

2.5.1 Composants de la partie frontale

- PROFILE FRONTAL (24) avec:
 - prise casque (25)
 - verres de protection de l'affichage (26)
- CHASSIS DE COMMANDE (27) avec:
 - touches amovibles (28)
 - mécanisme à clapet (29) pour le verre de recouvrement (30)
 - tapis de contact (31)
- MICROPROCESSOR BOARD (32)

Attention!

Lors du démontage du MICROPROCESSOR BOARD, le LC-Display (33) risque de tomber! Il se compose d'un petit morceau de verre et est posé sur deux bandes de caoutchouc conducteur (34) posées à leur tour sur le MICROPROCESSOR BOARD (Fig.2.8, Fig.2.9).

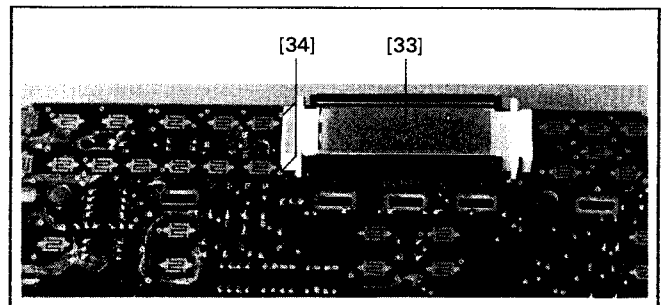


Fig.2.9

2.5.2 Démontage de la partie frontale

- Retirer 4 vis (35) sur la face supérieure de la partie frontale.
- Desserrer 4 vis (36) sur la face inférieure.
- Retirer la partie frontale vers l'avant.
- Détacher la connexion sur le MICROCOMPUTER BOARD et retirer la fiche de la prise casque (25).
- Pour la suite du démontage, poser la partie frontale, les touches en bas, sur une surface douce.

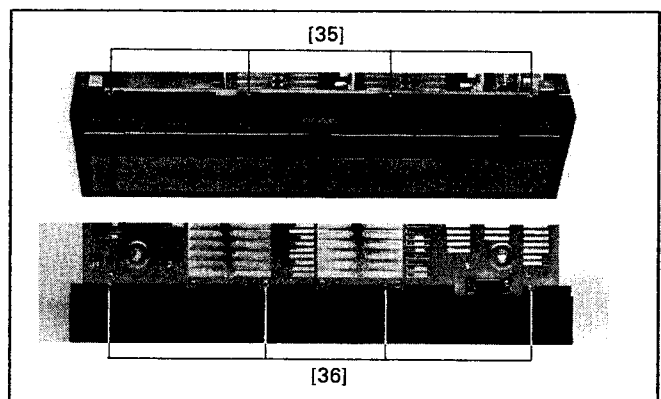


Fig.2.10

2.5.3 MICROCOMPUTER BOARD

- Desserrer les vis (37).
- En commençant dehors sur le châssis de commande, écarter l'une après l'autre légèrement de la platine toutes les languettes de matière synthétique (38). En même temps, soulever celle-ci jusqu'à ce qu'on puisse la retirer complètement.

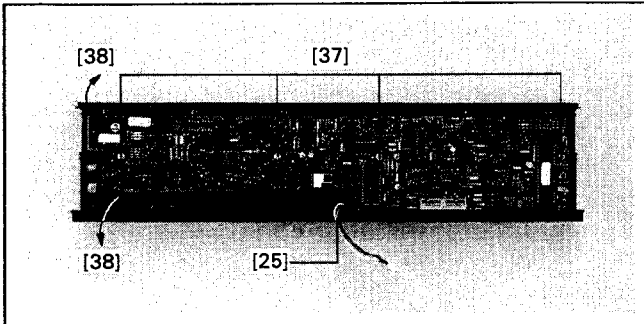


Fig.2.11

Important:

Après le montage, la platine doit avoir à nouveau une assise stable. Un affichage LC pas ou presque pas allumé indique que ce n'est pas le cas.

Microcomputer System 1.725.290.81

Les processeurs suivants sont installés:

B250 B250-S	to No.5300 —	from No. 5301 from No.100001
(IC 2)	1.725.290.05	1.725.295.05
Input/Output (IC 1)	1.725.290.07	1.725.290.08

Si le processeur d'appareil 1.725.295.05 est monté à la place du 1.725.290.05, le raccord broche 19 de IC 1 doit être coupé.

En outre les fonctions suivantes doivent être reprogrammées:

- Sensitivity Nominal, Store
- Max. Volume, Store
- Mettre la balance au milieu
- Mettre graves et aigus au milieu

Si le processeur entrée/sortie est remplacé par la version 1.725.290.05, le processeur d'appareil doit également être remplacé par le type 1.725.295.05. Pour l'utilisation avec le contrôleur B200, l'appareil doit contenir les processeurs dès le numéro de série B250 5301. Pour les amplificateurs portant les numéros de série jusqu'à 5300, la résistance R78 doit être réduite de 3,3 k Ω à 1,8 k Ω (Microprocessor Board) ou il faut souder une résistance de 3,9 k Ω en parallèle sur R78.

2.5.4 Touches

La platine de microprocesseur doit être retirée de la partie frontale. Seules les touches supérieures métalloïdes nécessitent un outil pour être dégagées du châssis de commande.

- Retirer le tapis caoutchouc correspondant
- Introduire un tournevis verticalement dans l'une des fentes de la touche voulue.
- Ecarter légèrement le manche du tournevis de la touche à démonter. Celle-ci se détache un peu et tombe complètement dès que l'on a répété l'opération sur la seconde fente de la touche.

2.5.5 Plaques de verre

- Démonter la platine de microprocesseur
- Retirer les deux arrêts (39) du verre à démonter.
- Sortir le verre en avant avec les deux arrêts.

Attention:

Ne tenter en aucun cas de presser de l'intérieur le verre visible. Il ne s'agit pas d'un verre supplémentaire mais de l'affichage à cristaux liquides ainsi que d'un verre de protection et de filtrage pour l'affichage.

En montant le nouveau verre, veiller à ce que les rondelles de caoutchouc ne manquent pas.

2.5.6 Châssis de commande

- Démonter les deux plaques de verre et la platine microprocesseur.
- Poser la partie frontale sur un support doux.
- En desserrant les 6 vis de fixation (41), séparer le châssis de commande de la plaque frontale (24).

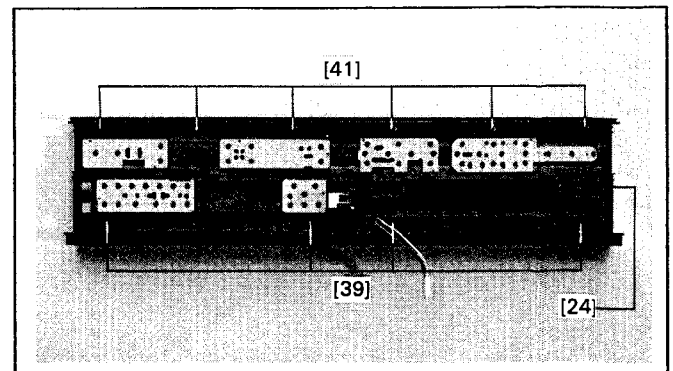


Fig.2.12

2.5.7 Mécanisme de clapet

- Si le mécanisme est endommagé, il faut ouvrir le boîtier amortisseur (42).
- Si l'amortisseur ne fonctionne pas comme il convient, remplir le boîtier de graisse silicone.

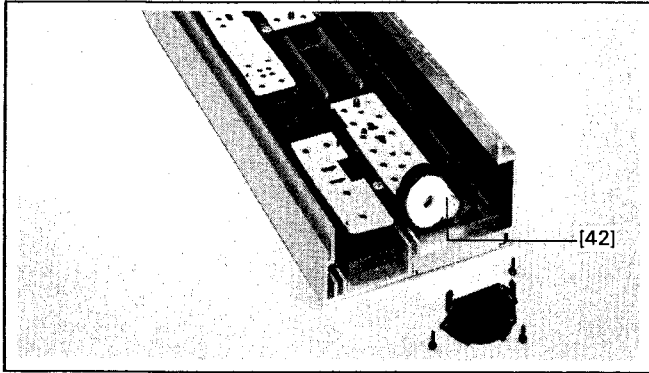


Fig.2.13

3. DESCRIPTION DES CIRCUITS

3.1 SCHEMA-BLOC AUDIO

Entrées et sorties

Les entrées à haut niveau CD, AUX, TAPE 1/2 et TUNER sont réalisées au moyen d'un convertisseur d'impédance (1) et de commutateurs CMOS intégrés (2). Les entrées Phono (3) MM und MC (option) sont bouclées sur une platine séparée à amplificateurs de construction discrète. La capacité d'entrée pour le phono MM peut être présélectionnée avec le commutateur (4) à 50/150/450 pF. Toutes les entrées aboutissent aux barres collectrices stéréo (5/6). Par la barre collectrice (5), les signaux sont appliqués par un convertisseur d'impédance de sortie (7) à la sortie RECORD. Les sorties TAPE 1/2 sont verrouillées mutuellement pour éviter toute réaction indésirable. La barre collectrice (6) applique les signaux par l'intermédiaire d'un convertisseur d'impédance (8) à la sortie monitor et au préamplificateur. De là, le signal est également pris pour la mesure de la sensibilité d'entrée. Les commutateurs CMOS sont réalisés avec deux registres à décalage 8 bits (9/10).

Réglage de niveau

Le niveau d'amplification est réglé électroniquement par un Dual DAC (11) (Dual Digital/Analog Converter). Ce circuit permet un gain maximal de +22 dB et un affaiblissement de -48 dB. Pour pouvoir augmenter encore l'affaiblissement de -30 dB, le réseau est suivi d'un diviseur (12). La diminution continue est obtenue par commutation lente du DAC et du diviseur. Ensuite, c'est de nouveau la plage de réglage du DAC de 0 à -48 dB qui joue. L'adjonction du diviseur donne donc un affaiblissement maximal de -78 dB. La commande de ce réseau est réalisée par deux registres à décalage 8 bits en série (13/14). Après le réglage de volume, le signal passe à l'étage de réglage de tonalité.

Etage de réglage de tonalité

Cet étage est partagé en graves et aigus et peut être utilisé au choix comme réglage de volume proprement dit (Tone Control) ou physiologique (Loudness). Il est réalisé au moyen d'un passe-bande actif (15) pour les graves et d'un autre pour les aigus (16). Tous deux ont une caractéristique en cloche.

Le réglage se fait de manière analogue à celui du volume, sauf que l'on utilise deux DAC 3 bits discrets permettant un réglage des fréquences basses dans la plage de résonance (40 Hz) de +/-12 dB et un réglage des fréquences élevées de la plage supérieure (14kHz) de +/- 12 dB. La commande est assurée par deux registres à décalage en série (17/18).

Des commutateurs électroniques (19...22) permettent de ponter l'étage ou de le boucler.

Amplificateur de puissance/sortie préampli/casque

Le signal poursuit son chemin par deux voies différentes.

D'une part vers PREAMP OUTPUT, d'autre part au POWER AMPLIFIER, d'une puissance maximale de 200W sur 4Ω.

Une résistance CTN (23) sert de transmetteur (Signal Temp.) pour la surveillance de température de l'étage final par la commande à microprocesseur. En actionnant la touche SEPARATED, les commutateurs (19/20) s'ouvrent, le commutateur (24) se ferme, ce qui fait que POWER AMP INPUT est activé.

Les trois sélecteurs de sortie permettent de commuter par des relais les sorties haut-parleurs A/B (26/27) et PREAMP OUTPUT (29). La sortie casque s'enclenche automatiquement. Elle est atténuée par un diviseur de tension. Les relais sont commandés par le registre à décalage (25). L'Enable de ce registre est donné par le POWER FAIL Detector (30) qui veille, lors du branchement au réseau, à ce que les relais soient enclenchés avec un certain retard afin que les tensions d'alimentation aient le temps de se stabiliser. En cas de coupure de réseau, les relais retombent immédiatement.

3.2 SCHEMA-BLOC SYSTEME MICROORDINATEUR

Microcomputer Control

Le système micro-ordinateur se compose de deux micro-ordinateurs différents. Le micro-ordinateur (1) est responsable des tâches spécifiques à l'application. Il gère le bus I²C. C'est le Master Processor. Il a accès exclusif au composant mémoire et assure tout le travail de commande.

Le micro-ordinateur (2) est responsable de l'interrogation du clavier (16) et de la commande de l'affichage à fluorescence (17).

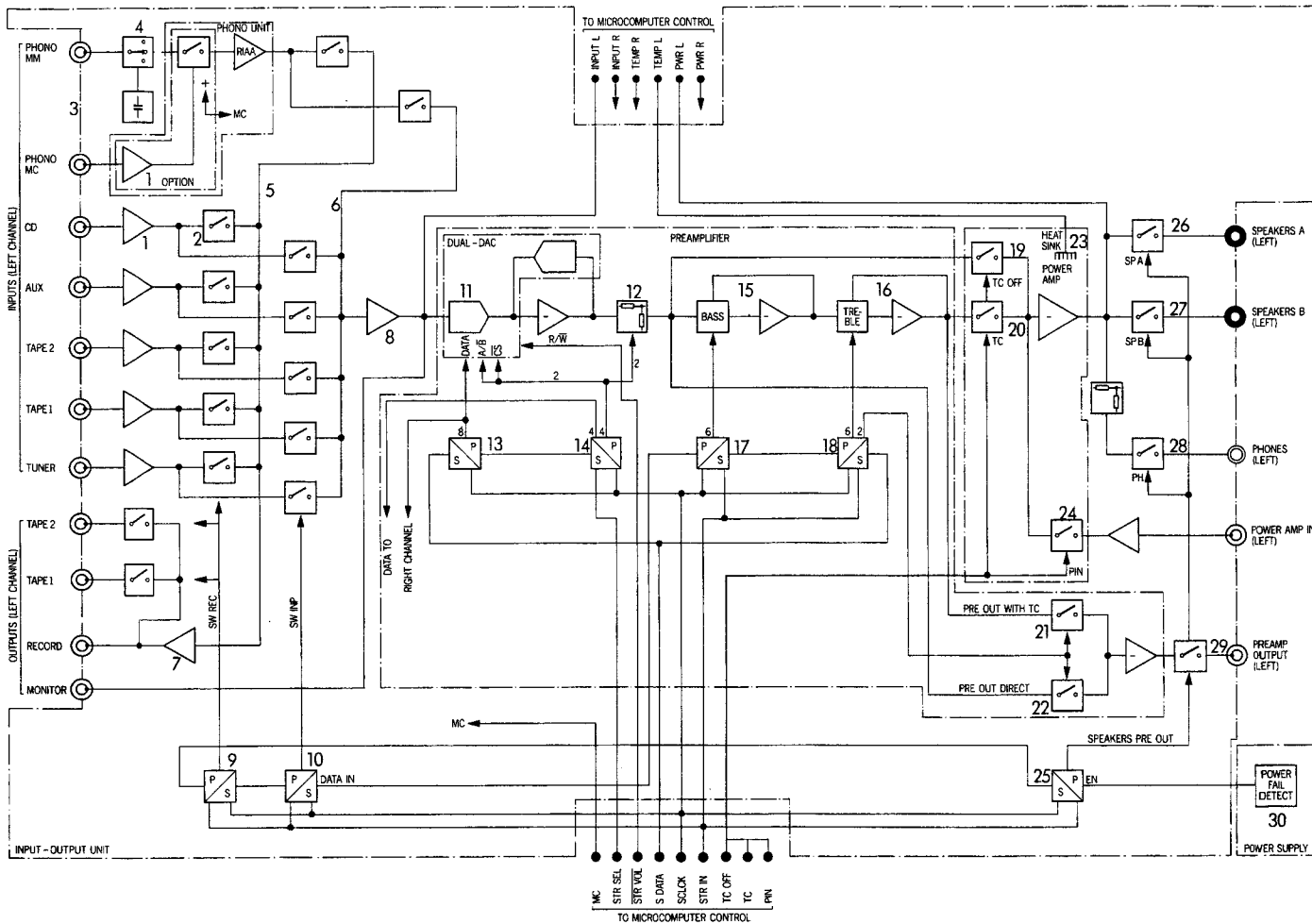
Micro-ordinateur (1)

L'EEPROM (3) et le LCD-Driver (4) sont sélectionnés directement par le micro-ordinateur (1) au travers du bus I²C. Diverses informations introduites au clavier sont ensuite mémorisées dans l'EEPROM (3).

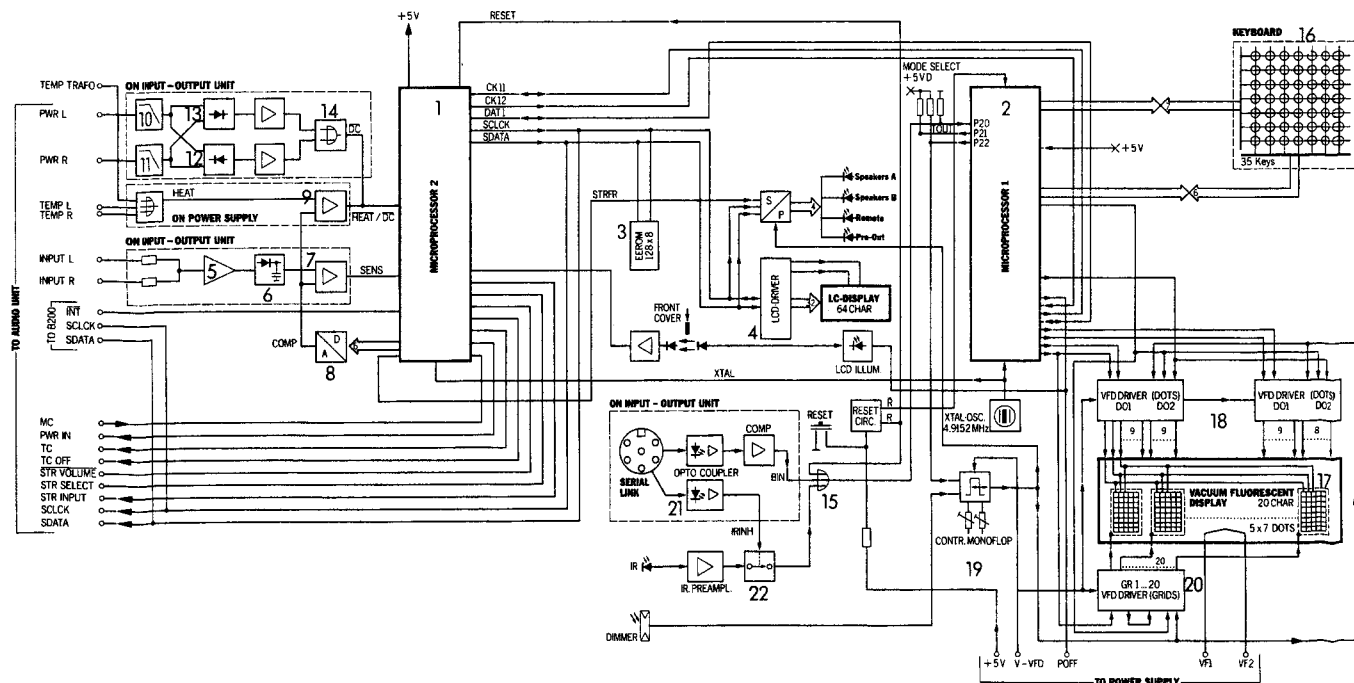
L'interface série comporte encore d'autres composants commandés par le micro-ordinateur (1): registres à décalage (chap. 3.1: 9, 10, 13, 14, 17, 18, 25) qui sont chargés par l'interface série. Avec les Strobes (STR VOLUME, STR SELECT, STR INPUT) les données sont reprises dans les Latches.

Les autres tâches de ce micro-ordinateur comportent la surveillance ou l'interrogation et la comparaison de signaux.

AUDIO BLOCK DIAGRAM (LEFT CHANNEL)



MICROCOMPUTER SYSTEM



Sensibilité

Les signaux INPUT L/R de l'INPUT-OUTPUT UNIT sont additionnés par l'amplificateur opérationnel (5) et convertis en une tension continue par un redresseur de crêtes (6). Ensuite, cette tension est évaluée par le micro-ordinateur (1) par l'intermédiaire du comparateur (7). Ceci est réalisé en ce que le micro-ordinateur décale par le convertisseur N/A (8) la tension de référence du comparateur jusqu'à ce que celui-ci commute. La tension d'entrée ainsi fixée est alors comparée à la tension mémorisée NOMINAL SENSITIVITY de 500 mV et la différence est mémorisée dans l'EEPROM. A la commutation de la source, le réglage de niveau de volume est réglé suivant la différence enregistrée.

Surveillance thermique et CC

L'appareil contient trois sondes de température (CTN) pour PWR L, PWR R et le transfo. Elles sont appliquées ensemble au comparateur (9). La surveillance comprend trois niveaux.

Le premier seuil est atteint lorsqu'une des trois tensions dépasse 2,0 V. Le volume est alors abaissé de 10 dB. L'affichage indique (<<<<).

Le deuxième niveau est de 2,7 V et signifie que le transfo ou un des étages finaux est surchauffé (100°C). L'affichage indique (OVERLOADED !!!) et les relais (chap. 3.1: 26, 27, 28, 29) retombent immédiatement.

Le troisième niveau est atteint à 4,5 V et signifie qu'une tension continue se trouve aux PWR OUTPUTS. Cela est constaté en appliquant les sorties PWR L/R à deux passe-bas (10, 11), en convertissant les signaux par redresseur de crêtes négatif et un positif (12, 13) en une tension continue et en appliquant le résultat par une porte OU (14) à l'entrée de surveillance du micro-ordinateur. Celui-ci constate que le niveau le plus élevé est atteint. Il coupe immédiatement les relais de sortie et l'affichage indique (BREAKDOWN!!!).

Il y a encore le signal COVER indiquant si le clapet frontal est ouvert ou fermé. S'il est fermé, le micro-ordinateur interrompt une programmation non terminée. En même temps, le signal COVER coupe l'éclairage LCD. La communication entre les deux micro-ordinateurs se fait en mode "handshake" par les lignes DAT1, CK11, CK12. Le micro-ordinateur reçoit son rythme par un Driver depuis l'oscillateur cristal 4.9152 MHz du micro-ordinateur (2).

Le micro-ordinateur (2)

Le micro-ordinateur (2) est monté en mode "monopuce", c'est-à-dire que les entrées et sorties sont montées comme "ports". Après chaque RESET, ce micro-ordinateur doit être remis dans le mode correct.

Cela est réalisé par les Ports P20, P21, P22. P21 et P22 sont mis à "high" par des résistances. P20 reçoit du Reset IC un "high" par une porte OU (15).

Par les différents Ports, il lit d'une part une matrice de clavier (16) de 29 touches, d'autre part il commande l'affichage à fluorescence (17).

Il est également responsable de l'échange des données par le Serial Link et la réception des signaux IR. Si l'appareil est mis en "STAND BY mode", Le micro-ordinateur (2) coupe l'alimentation par le signal POFF.

Serial Link

L'échange de données entre le contrôleur et le micro-ordinateur se fait par une prise DIN à 6 pôles et un optocoupleur (21). En outre, l'entrée IR peut être coupée par optocoupleur, la tension d'alimentation étant ramenée du contrôleur à la prise bus et y coupe la ligne vers le préampli IR par l'optocoupleur (21) avec le commutateur (22).

Affichage à fluorescence

Par quatre lignes parallèles, 10 bits de données sont chaque fois chargées aux DOTS Drivers (18). En outre, le micro-ordinateur donne une impulsion de blanc par un monoflop (19).

Pendant le temps de suppression, il y a commutation sur le chiffre suivant avec les GRIDS Drivers (20) et les données correspondantes sont reprises du DOTS Driver.

La commutation des différents chiffres se fait à la fréquence de 2 kHz qui donne pour chaque chiffre une fréquence multiplex de 100 Hz. Une LDR (servant de sonde pour la lumière ambiante) fait varier la durée de suppression, provoquant une variation de la luminosité de l'affichage.

3.3 TRANSFORMATEUR RESEAU

B250/B250-S

La partie alimentation se compose d'un transformateur commutable pour 100-240 V AC au moyen d'un sélecteur de tension.

Il y a six enroulements secondaires: un de +/-16V avec prise médiane, un pour VVFD (+33V), un de +5V et un pour le chauffage du Vacuum Fluorescent Display à prise médiane. Ce chauffage est coupé en STAND BY MODE par un interrupteur électronique. La prise médiane est polarisée à 6 V DC. Pour les deux POWER AMPLIFIER L/R il y a chaque fois un enroulement à prise médiane de 42 V AC et des enroulements supplémentaires de 53 V AC.

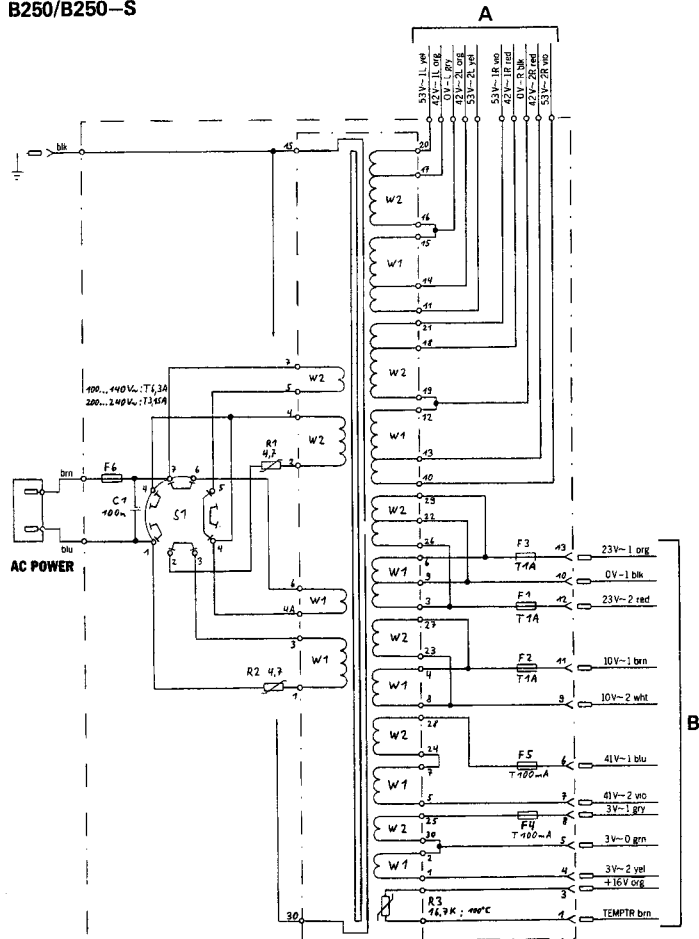
Le signal POFF commande l'alimentation. Il commute directement la tension VVFD et la tension +16V. Le réglage -16V et l'interrupteur de chauffage sont commandés par la tension +16V. La tension +5V est maintenue également en mode "STAND BY" (alimentation des micro-ordinateurs).

B150

Le transfo réseau est disponible en trois versions différentes pour 110 V, 220 V et 240 V.

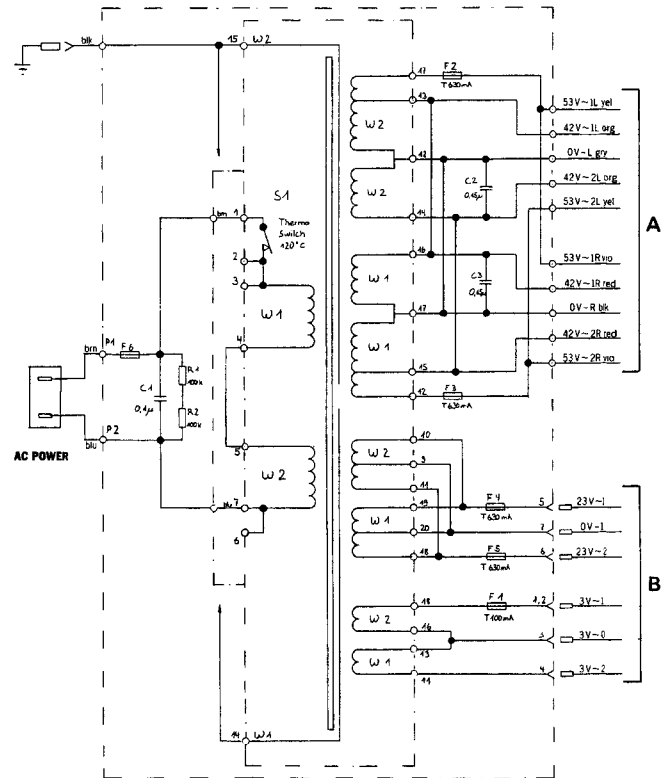
La sonde thermique (B250/B250-S) est supprimée, il y a en revanche un thermorupteur (120°C) du côté primaire.

**MAINS TRANSFORMER
B250/B250-S**



**A: TO POWER AMPLIFIER
B: TO POWER SUPPLY UNIT**

**MAINS TRANSFORMER
B150**



**A: TO POWER AMPLIFIER
B: TO POWER SUPPLY UNIT**

4. MESURES ET REGLAGES ELECTRIQUES

4.1 APPAREILS DE MESURE, ACCESSOIRES

ATTENTION!

Danger d'électrocution lorsque l'appareil est ouvert! Certaines pièces sont à la tension du réseau!

- | | |
|-----------------------|-----------------|
| ▪ Voltmètre BF | No. comm. 46020 |
| ▪ Voltmètre numérique | sur demande |
| ▪ Oscilloscope | " " |

4.2 PREPARATIFS

- Retirer la tôle supérieure (chap.2.2.1)

4.3 TENSIONS DE SERVICE

Tensions de service POWER AMPLIFIER:

Tension	Broche	Fiche Canal gauche	Fiche Canal droit
53 V	1	jaune	violette
53 V	2	jaune	violette
42 V	3	orange	rouge
42 V	4	orange	rouge
0 V	4	grise	noire

Les tensions doivent être mesurées séparément pour les deux étages finaux étant donné que le transformateur a un enroulement séparé pour chaque canal.

4.4 COURANT DE REPOS

- Mettre l'appareil sous tension; le courant de repos doit être mesuré à la température de service. Celle-ci est atteinte 10 minutes environ après la mise sous tension.
- Relier le voltmètre BF au POWER AMPLIFIER.

TP1 --> +
TP2 --> -

- Régler au potentiomètre RA91 une tension de 1 mV.
- Répéter le réglage sur le second étage final.

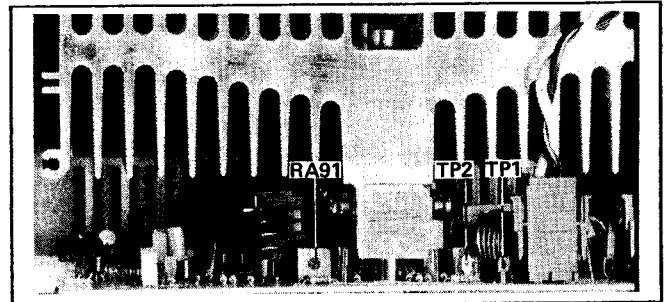


Fig.4.1

4.5 COMMANDE DE LUMINOSITE DE L'AFFICHAGE VF

Les deux potentiomètres R67 et R70 permettent d'aligner l'électronique réagissant à la lumière ambiante:

- Détacher la partie frontale jusqu'à ce que les deux potentiomètres soient visibles.
- Relier l'oscilloscope à ATP1 (IC9 broche 6);
horizontal: 50 μ s/div.
vertical: 1 V/div.

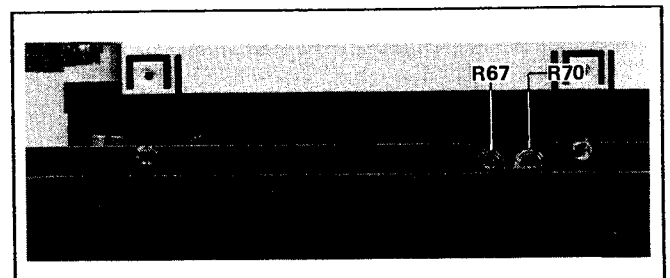


Fig. 4.2

- Tourner le potentiomètre R67 au minimum dans le sens antihoraire.
- Régler dans l'obscurité totale un rapport d'impulsions de 9:1 avec R70.
- Mettre une source de lumière jaune de 20 lux devant le verre gauche à proximité de la résistance photo-électrique.
- Régler avec R67 un rapport d'impulsions de 4:1.
- Augmenter la luminosité à 200 lux, le rapport d'impulsions doit devenir inférieur à 1:9.

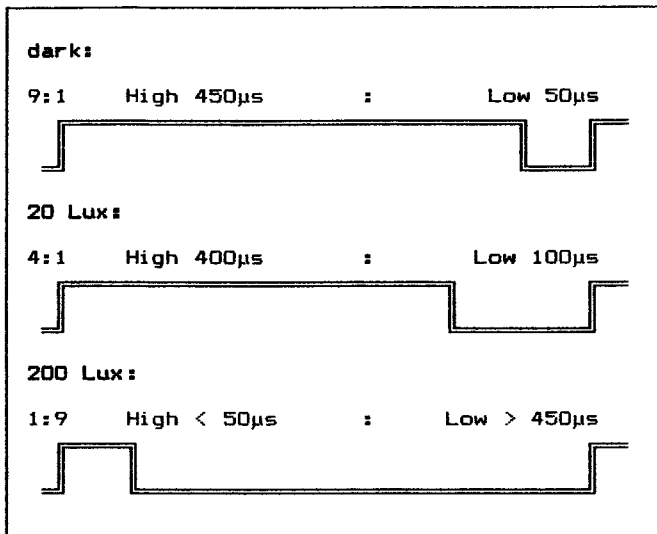


Fig. 4.3

Les appareils avec un POWER SUPPLY UNIT no. 1.726.230.81 ont un potentiomètre supplémentaire RA1 permettant de modifier la luminosité de base au moyen d'un tournevis sans démonter l'appareil.

Réglage de base: RA1 à la butée droite
--> pleine tension à l'affichage
--> V-FIP \approx 36 V

Changement maximal: RA1 à la butée gauche
--> 2/3 V-FIP \approx 24 V

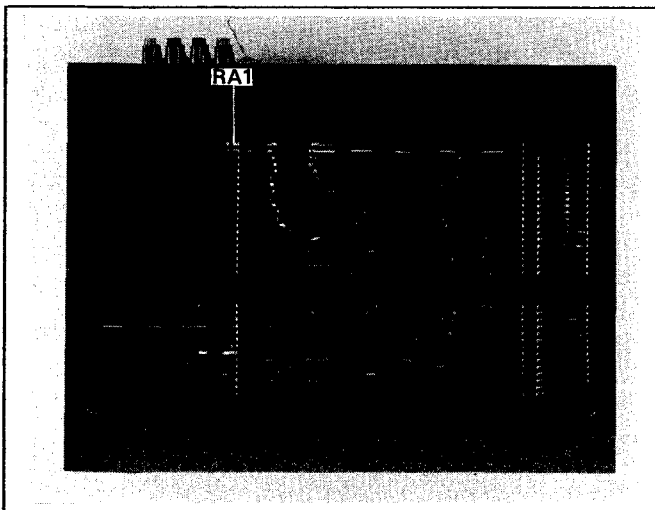
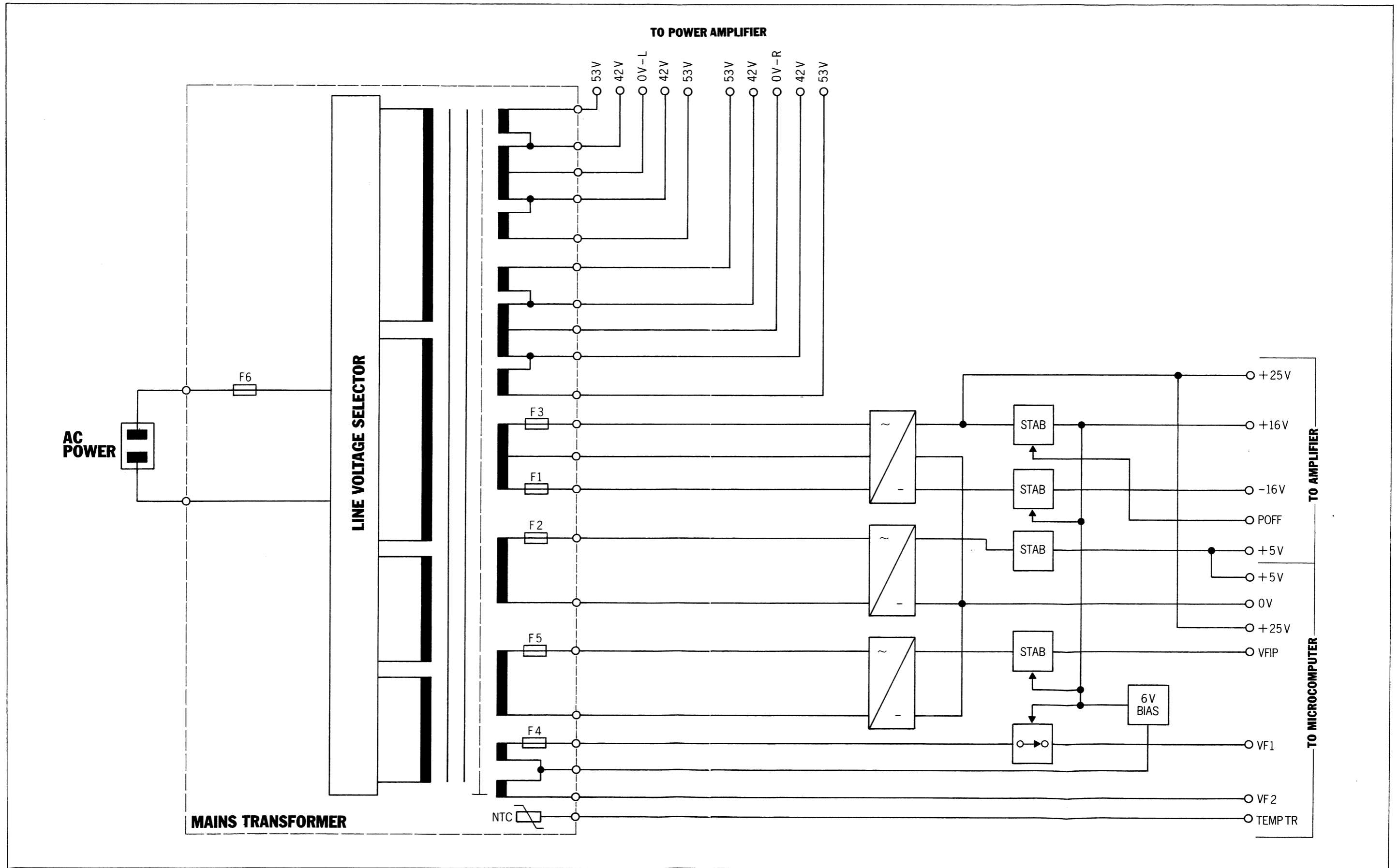
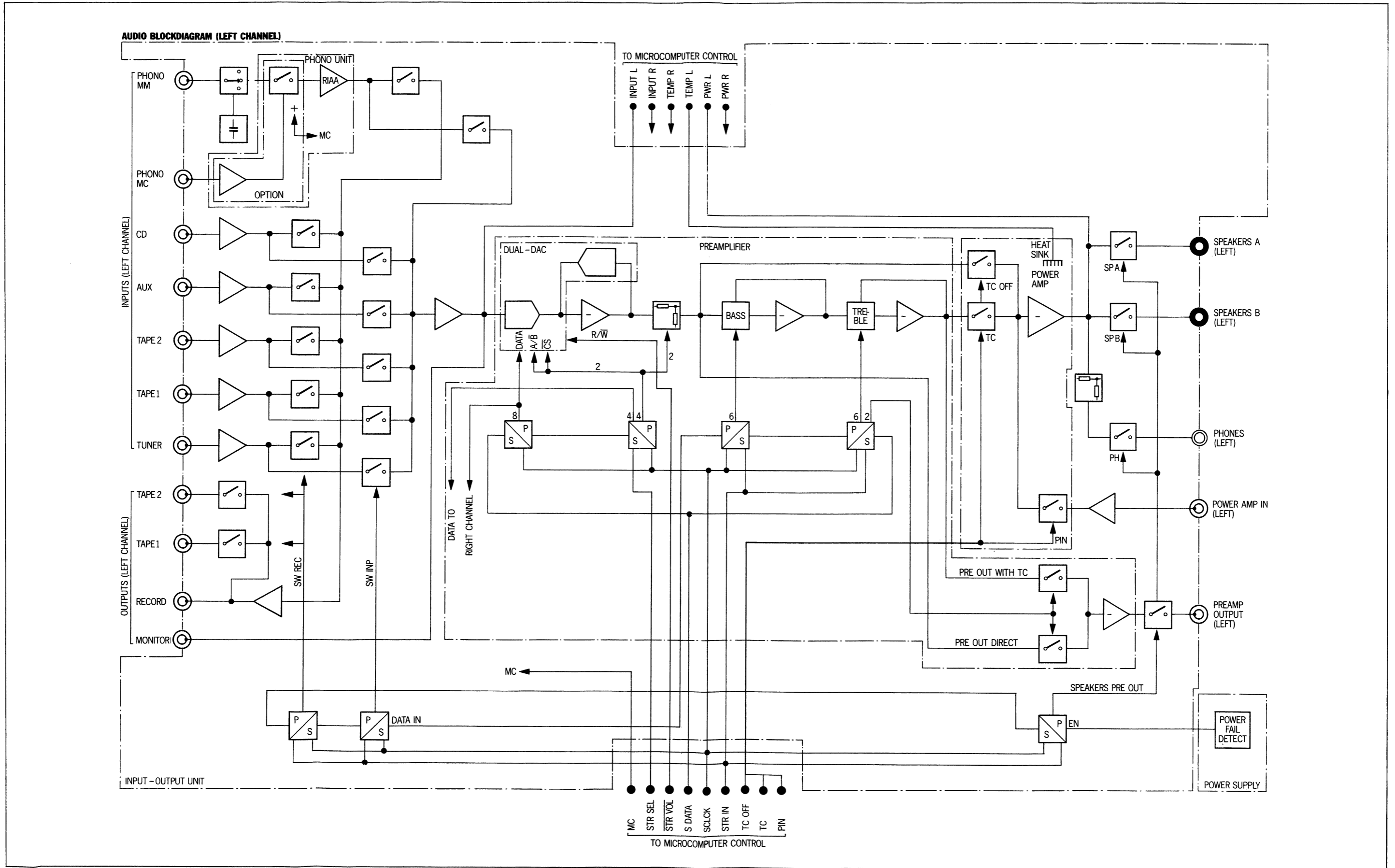


Fig. 4.4

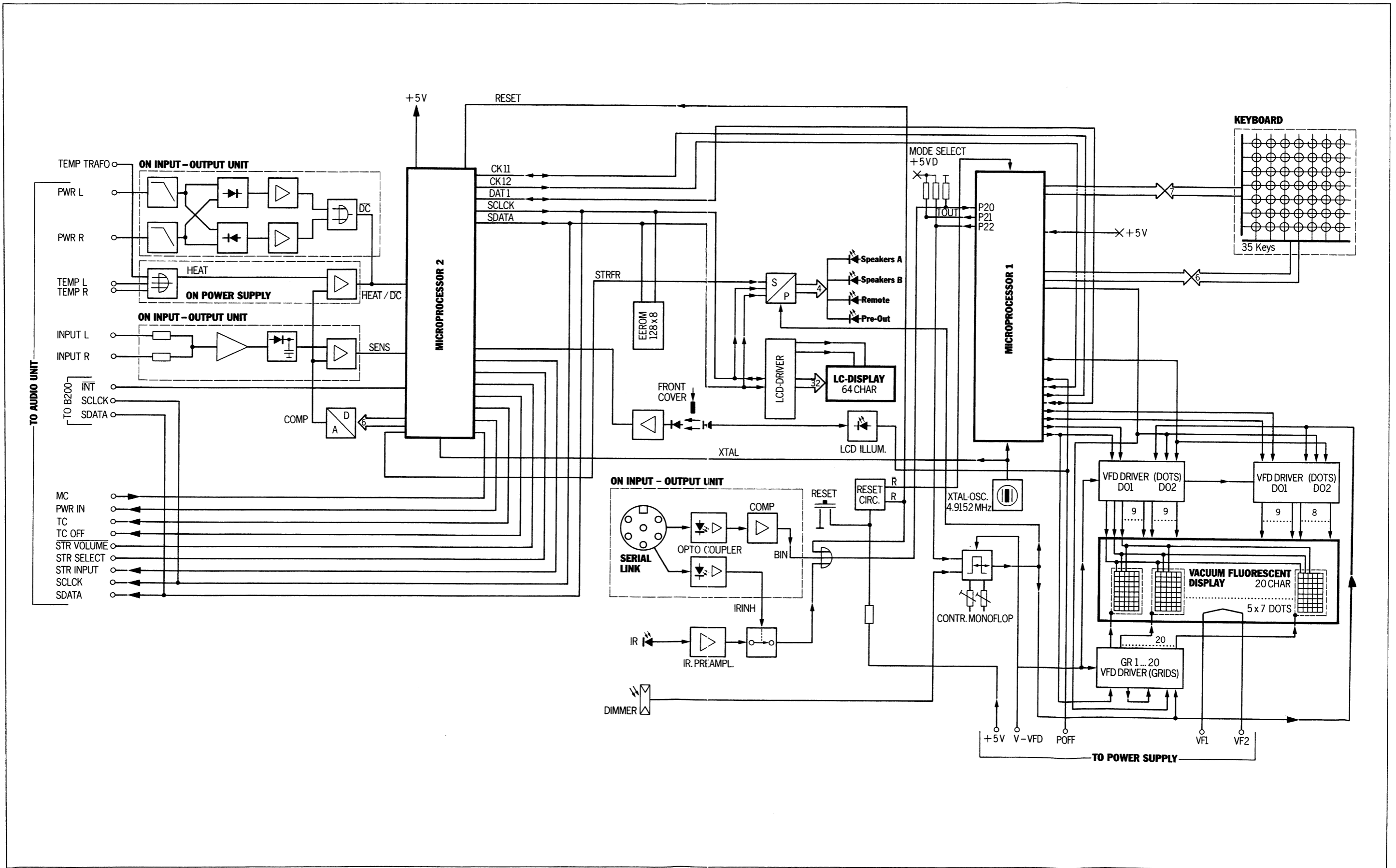
BLOCK DIAGRAM MAINS SECTION



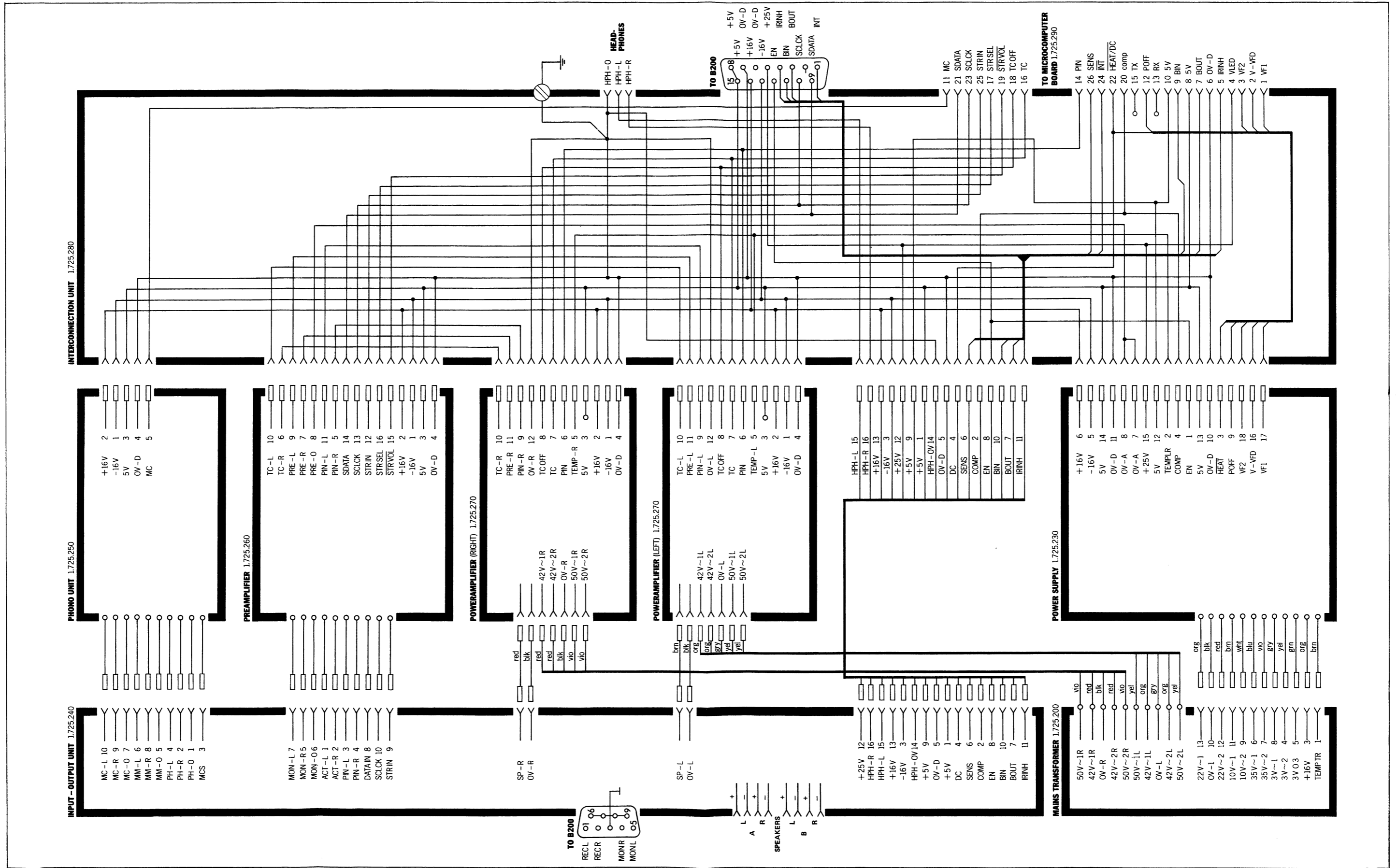
AUDIO BLOCK DIAGRAM (LEFT CHANNEL)



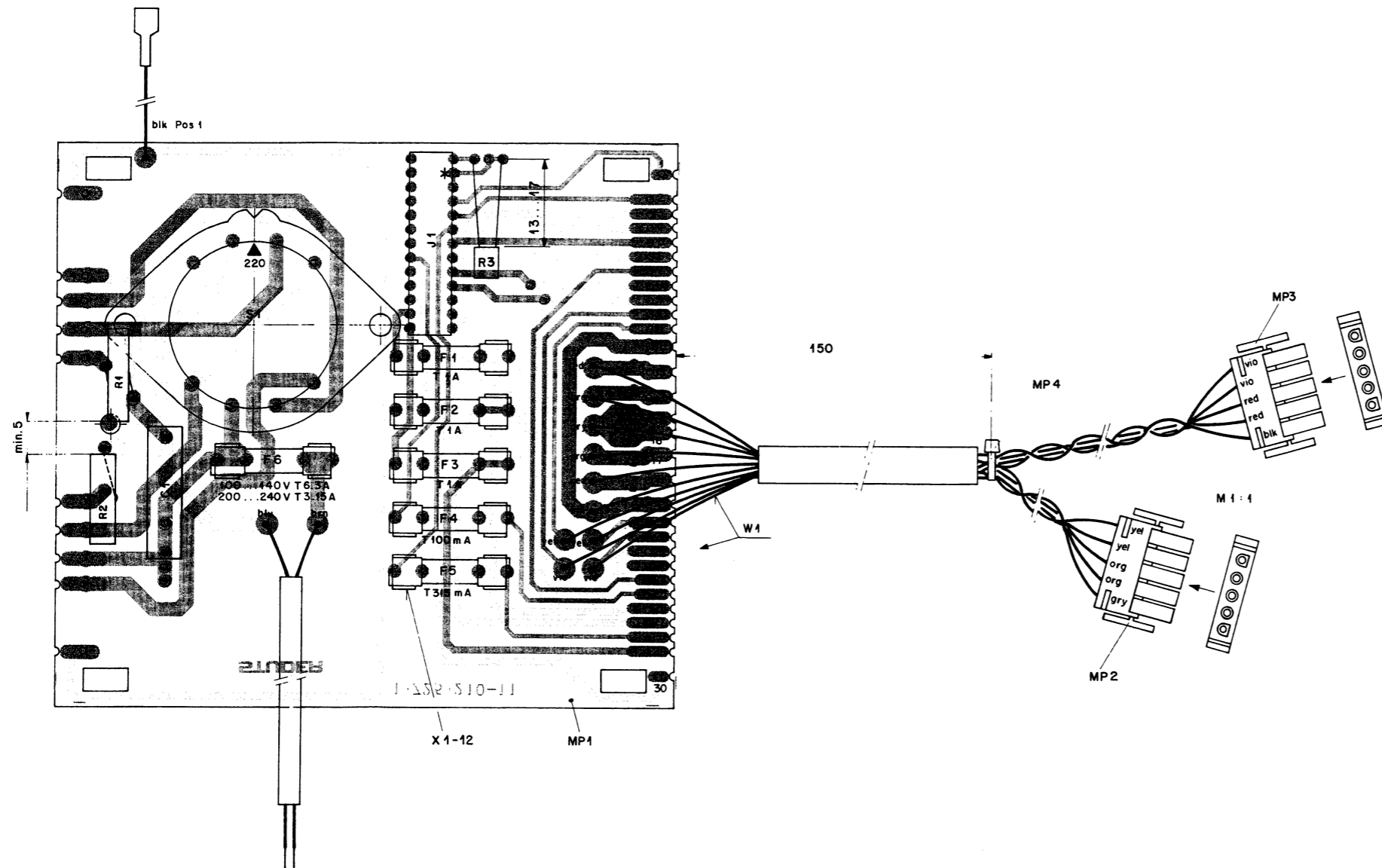
BLOCK DIAGRAM MICROCOMPUTER SYSTEM



INTERCONNECTION TABLE



MAINS TRANSFORMER 1.725.200.81 B250 (-S)



POS. NO.	PART NO.	VALUE	SPECIFICATIONS / EQUIVALENT	MANUF.
(F02) C.....1	59-14-0473	47nF	IEC 65	RIFA
(F03) C.....1	59-99-0453	0.1uF	IEC 65	RIFA
F.....1	51-01-0117		Fuse T 1A	
F.....2	51-01-0117		Fuse T 1A	
F.....3	51-01-0117		Fuse T 1A	
F.....4	51-01-0107		Fuse T 100mA	
(F04) F.....5	51-01-0107		Fuse T 100mA	
(F04) F.....5	51-01-0112		Fuse T 315mA	
(F04) F.....6	51-01-0122		Fuse T 3.15A	
MP.....1	1-725-210-11		Distributor Board	
MP.....2	54-25-0305		Power Connector	
MP.....3	54-25-0305		Power Connector	
MP.....4	35-03-0109		Wire Belt	
J.....1	54-01-0309	13pole	CIS-Socket	
(R01) R.....1	57-93-1479	4.7	NTC	
(R01) R.....2	57-93-0309	4.7	NTC	
(R01) R.....3	57-93-1479	4.7	NTC	
(R01) R.....3	57-99-0220	16.7K	NTC	
S.....1	53-03-0131		Voltage Selector	
W.....1	1-725-210-93		Wire List	
X.....1	53-03-0142		Fuse Holder	
X.....2	53-03-0142		Fuse Holder	
X.....3	53-03-0142		Fuse Holder	
X.....4	53-03-0142		Fuse Holder	
X.....5	53-03-0142		Fuse Holder	
X.....6	53-03-0142		Fuse Holder	
X.....7	53-03-0142		Fuse Holder	
X.....8	53-03-0142		Fuse Holder	
X.....9	53-03-0142		Fuse Holder	
X.....10	53-03-0142		Fuse Holder	

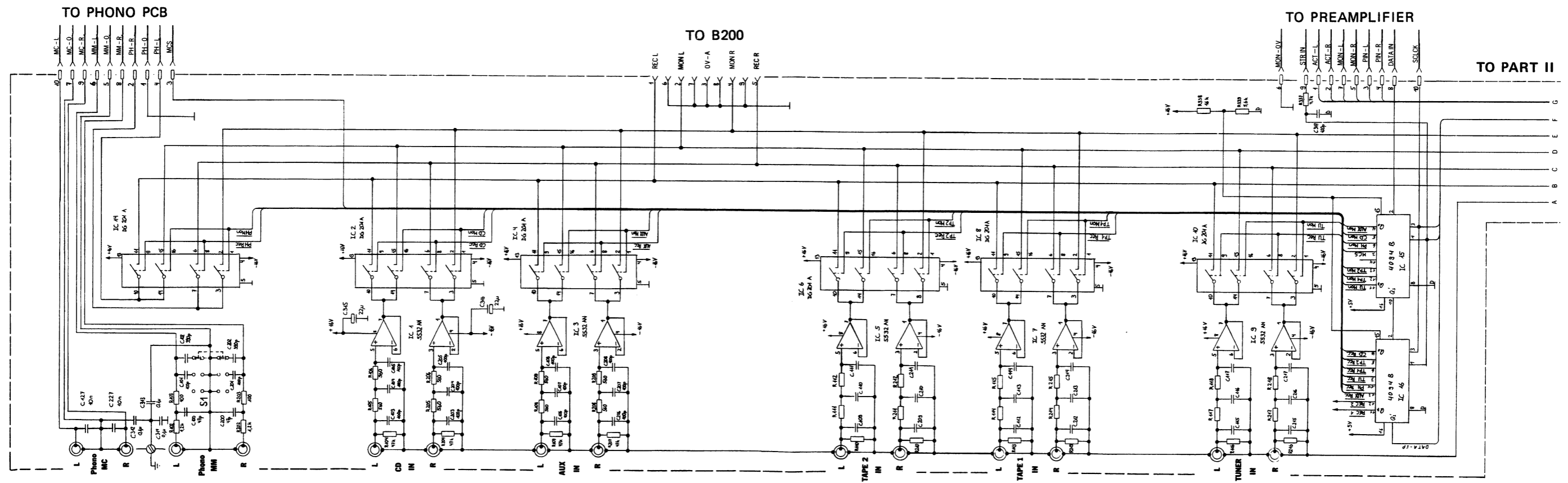
POS. NO.	PART NO.	VALUE	SPECIFICATIONS / EQUIVALENT	MANUF.
X.....11	53-03-0142		Fuse Holder	
X.....12	53-03-0142		Fuse Holder	

(01) Correction of POSLIST
 (02) Improvement for FTZ ratings
 (03) Improvement for FTZ ratings
 (04) Quality Improvement

DRIG 87/04/03 (01) 87/06/26 (02) 87/08/31 (03) 87/09/10 (04) 88/06/14
 S T U D E R (04) 88/06/14 SP DISTRIBUTOR BOARD PL 1.725-210.00 PAGE 2



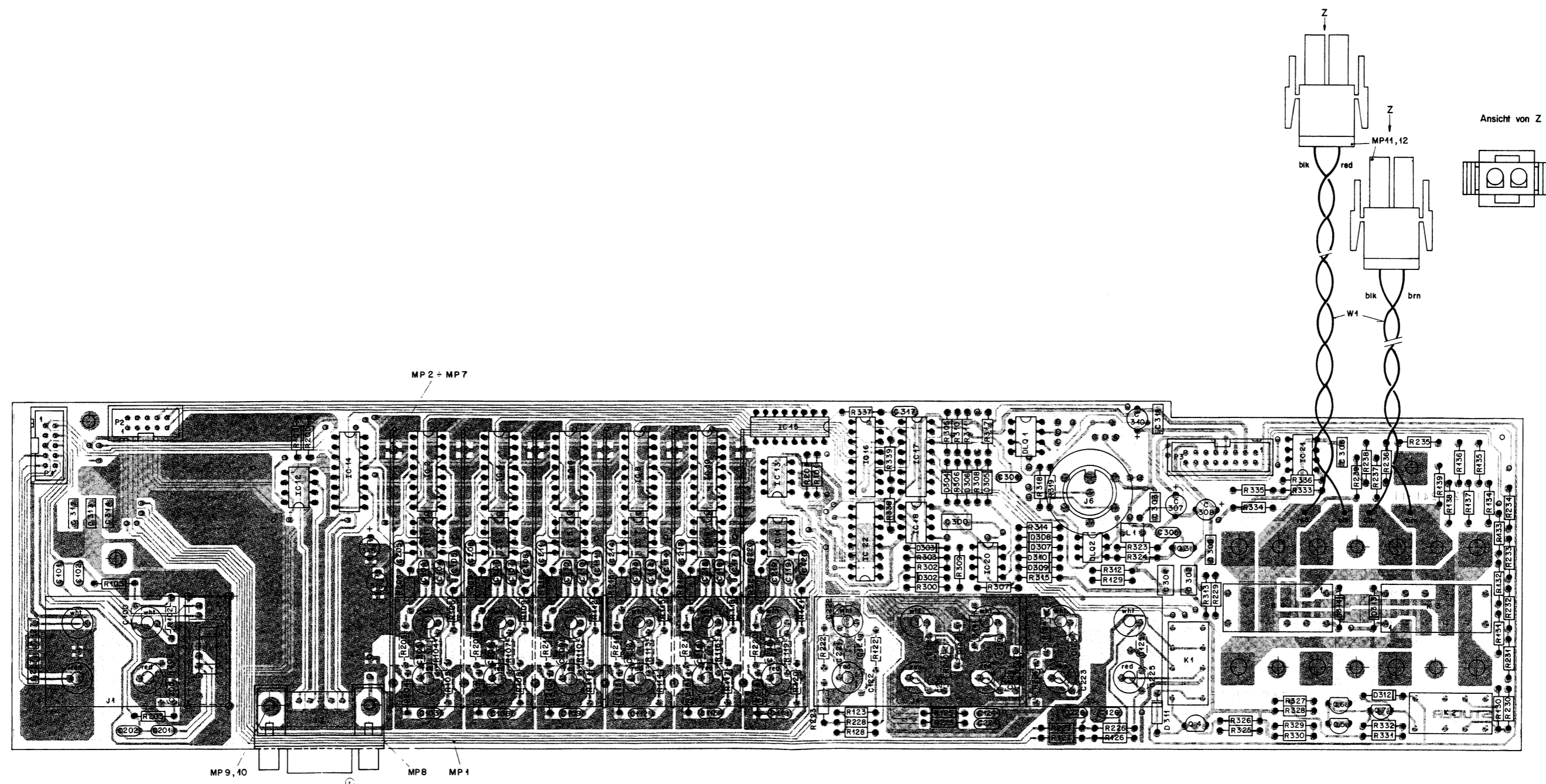
INPUT/OUTPUT PCB 1.725.241.81 B250 (-S) PART I



140987	AMPLIFIER B250	PAGE 4 OF 4
STUDER	INPUT-OUTPUT UNIT	SC 1.725.241.81



INPUT/OUTPUT PCB 1.725.241.81 B250 (-S)





INPUT/OUTPUT PCB 1.725.241.81 B250 (-S)

Table with columns: IND., POS.-NO., PART NO., VALUE, SPECIFICATIONS / EQUIVALENT, MANUF. Contains component data for the first page of the B250 (-S) PCB.

Table with columns: IND., POS.-NO., PART NO., VALUE, SPECIFICATIONS / EQUIVALENT, MANUF. Contains component data for the second page of the B250 (-S) PCB.

Table with columns: IND., POS.-NO., PART NO., VALUE, SPECIFICATIONS / EQUIVALENT, MANUF. Contains component data for the third page of the B250 (-S) PCB.

S T U D E R (00) 88/02/29 SP INPUT-OUTPUT UNIT "ESE" PL 1.725.241.81 PAGE 1

S T U D E R (00) 88/02/29 SP INPUT-OUTPUT UNIT "ESE" PL 1.725.241.81 PAGE 5

S T U D E R (00) 88/02/29 SP INPUT-OUTPUT UNIT "ESE" PL 1.725.241.81 PAGE 7

Table with columns: IND., POS.-NO., PART NO., VALUE, SPECIFICATIONS / EQUIVALENT, MANUF. Contains component data for the fourth page of the B250 (-S) PCB.

Table with columns: IND., POS.-NO., PART NO., VALUE, SPECIFICATIONS / EQUIVALENT, MANUF. Contains component data for the fifth page of the B250 (-S) PCB.

Table with columns: IND., POS.-NO., PART NO., VALUE, SPECIFICATIONS / EQUIVALENT, MANUF. Contains component data for the sixth page of the B250 (-S) PCB.

S T U D E R (00) 88/02/29 SP INPUT-OUTPUT UNIT "ESE" PL 1.725.241.81 PAGE 2

S T U D E R (00) 88/02/29 SP INPUT-OUTPUT UNIT "ESE" PL 1.725.241.81 PAGE 6

S T U D E R (00) 88/02/29 SP INPUT-OUTPUT UNIT "ESE" PL 1.725.241.81 PAGE 8

Table with columns: IND., POS.-NO., PART NO., VALUE, SPECIFICATIONS / EQUIVALENT, MANUF. Contains component data for the seventh page of the B250 (-S) PCB.

Table with columns: IND., POS.-NO., PART NO., VALUE, SPECIFICATIONS / EQUIVALENT, MANUF. Contains component data for the eighth page of the B250 (-S) PCB.

Table with columns: IND., POS.-NO., PART NO., VALUE, SPECIFICATIONS / EQUIVALENT, MANUF. Contains component data for the ninth page of the B250 (-S) PCB.

S T U D E R (00) 88/02/29 SP INPUT-OUTPUT UNIT "ESE" PL 1.725.241.81 PAGE 3

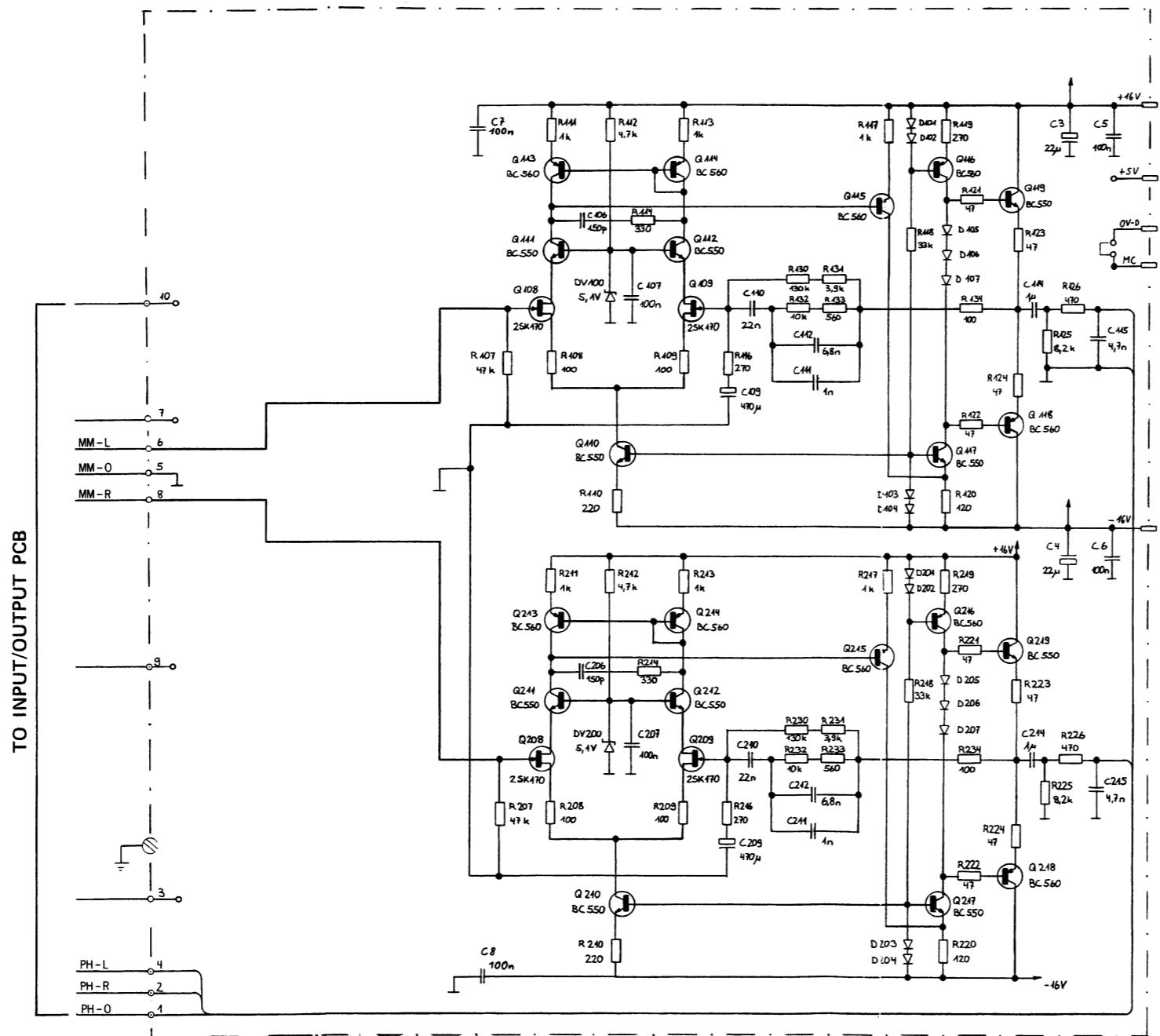
S T U D E R (00) 88/02/29 SP INPUT-OUTPUT UNIT "ESE" PL 1.725.241.81 PAGE 9

S T U D E R (00) 88/02/29 SP INPUT-OUTPUT UNIT "ESE" PL 1.725.241.81 PAGE 9

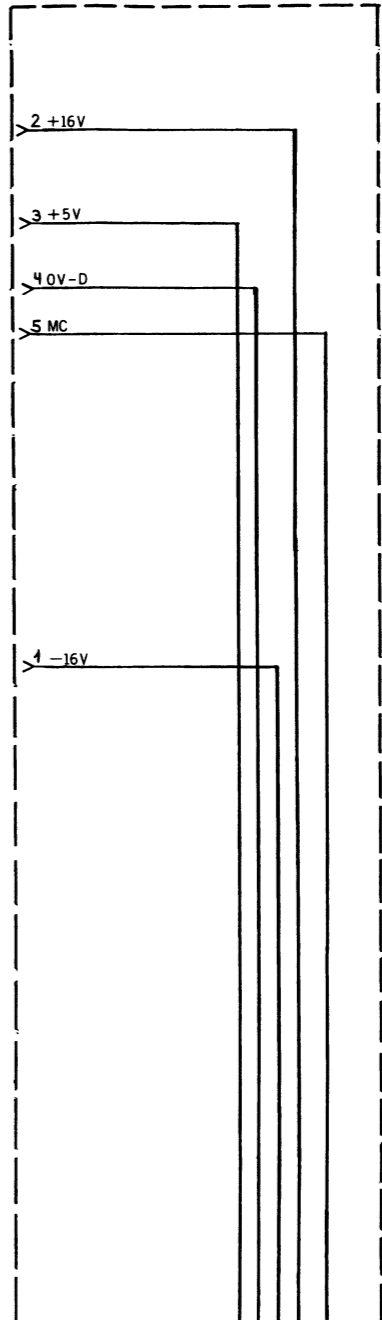


PHONO PCB MM 1.725.255.00 B150/B250 (-S)

MC-OPTION FOR B250/B250-S ONLY SEE
"PHONO PCB MM+MC B250/B250-S 1.725.250.00"



INTERCONNECTION PCB
1.725.280/285.00

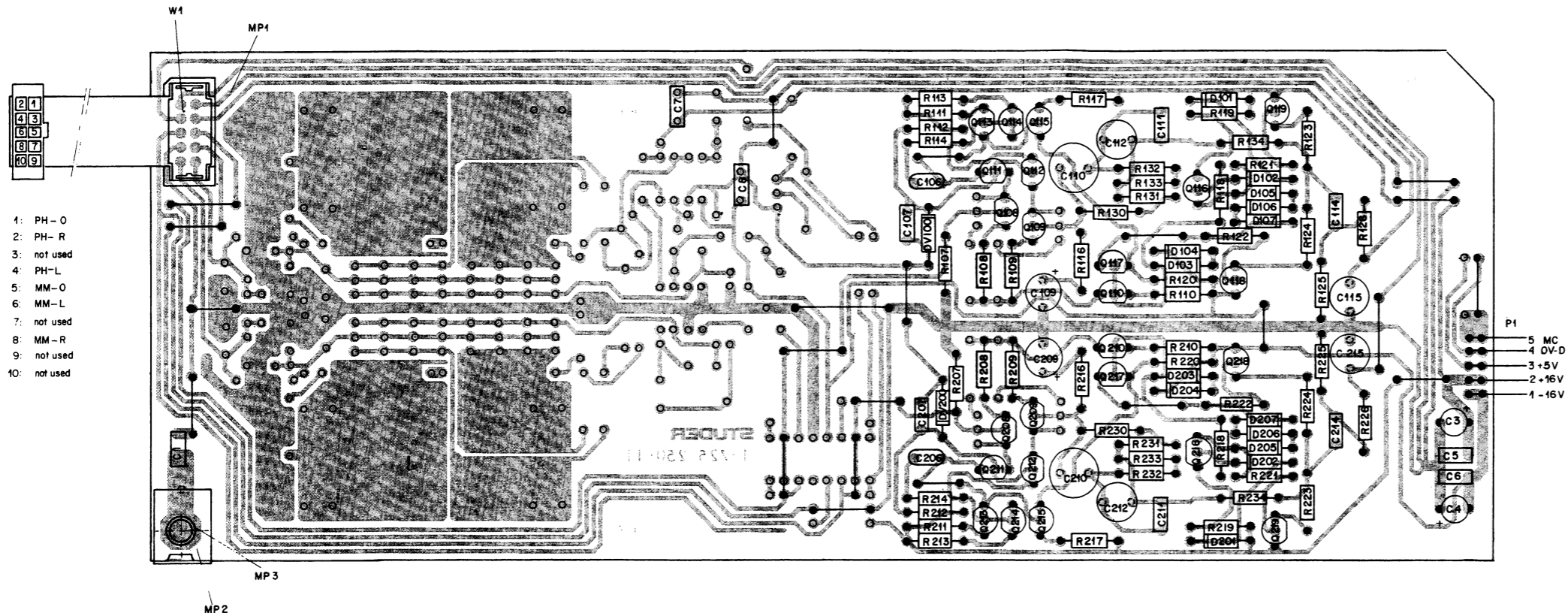


SEE
PREAMPLIFIER PCB

① 30,6,86 Hertzig	④ 010591 SP	② 43,08,87 SP	③ 3,11,87 K ₂	○ . . .
AMPLIFIER B250				PAGE 1 OF 3
STUDER		PHONO UNIT		SC 1.725.250.00



PHONO PCB MM 1.725.255.00 B150/B250 (-S)



- 1: PH-O
- 2: PH-R
- 3: not used
- 4: PH-L
- 5: MM-O
- 6: MM-L
- 7: not used
- 8: MM-R
- 9: not used
- 10: not used

IND.	POS-NO.	PART NO.	VALUE	SPECIFICATIONS / EQUIVALENT	MANUF.
D...	207	50.04-0125	1N 4448	any	
DV...	100	50.04-1112	Z 51V	5 % 0.4 W	
DV...	200	50.04-1112	Z 51V	5 % 0.4 W	
NP...	1	1.725.250.11		Phono Unit PCB	
NP...	2	1.726.780.01		Holder	
NP...	3	28.21-1450		Tubular Rivet	
P...	1	54.31.0269	5-POLE	CIS Pin-Strip	
Q...	108	50.03-0215	25K170	FET	TO
Q...	109	50.03-0215	25K170	FET	TO
Q...	110	50.03-0497	BC 550	NPN	
Q...	111	50.03-0497	BC 550	NPN	
Q...	112	50.03-0497	BC 550	NPN	
Q...	113	50.03-0496	BC 560	PNP	
Q...	114	50.03-0496	BC 560	PNP	
Q...	115	50.03-0496	BC 560	PNP	
Q...	116	50.03-0496	BC 560	PNP	
Q...	117	50.03-0497	BC 550	NPN	
Q...	118	50.03-0496	BC 560	PNP	
Q...	119	50.03-0497	BC 550	NPN	
Q...	208	50.03-0215	25K170	FET	TO
Q...	209	50.03-0215	25K170	FET	TO
Q...	210	50.03-0497	BC 550	NPN	
Q...	211	50.03-0497	BC 550	NPN	
Q...	212	50.03-0497	BC 550	NPN	
Q...	213	50.03-0496	BC 560	PNP	
Q...	214	50.03-0496	BC 560	PNP	
Q...	215	50.03-0496	BC 560	PNP	
Q...	216	50.03-0496	BC 560	PNP	
Q...	217	50.03-0497	BC 550	NPN	
Q...	218	50.03-0496	BC 560	PNP	
Q...	219	50.03-0497	BC 550	NPN	
R...	107	57.11-4473	47 KOhm	2% 0.25W MF	

STUDER (02) 87/11/03 HA PHONO UNIT MM *ESE* PL 1.725.255.00 PAGE 2

IND.	POS-NO.	PART NO.	VALUE	SPECIFICATIONS / EQUIVALENT	MANUF.
(01)	R...	108	57.11-4101	100 Ohm	2% 0.25W MF
(01)	R...	109	57.11-4101	100 Ohm	2% 0.25W MF
R...	110	57.11-4221	220 Ohm	2% 0.25W MF	
R...	111	57.11-4102	1 KOhm	2% 0.25W MF	
R...	112	57.11-4472	4.7 KOhm	2% 0.25W MF	
R...	113	57.11-4102	1 KOhm	2% 0.25W MF	
R...	114	57.11-4331	330 Ohm	2% 0.25W MF	
R...	116	57.11-4271	270 Ohm	2% 0.25W MF	
R...	117	57.11-4121	120 Ohm	2% 0.25W MF	
R...	118	57.11-4333	33 KOhm	2% 0.25W MF	
R...	119	57.11-4271	270 Ohm	2% 0.25W MF	
R...	120	57.11-4121	120 Ohm	2% 0.25W MF	
R...	121	57.11-4470	47 Ohm	2% 0.25W MF	
R...	122	57.11-4470	47 Ohm	2% 0.25W MF	
R...	123	57.11-4470	47 Ohm	2% 0.25W MF	
R...	124	57.11-4470	47 Ohm	2% 0.25W MF	
R...	125	57.11-4922	8.2 KOhm	2% 0.25W MF	
R...	126	57.11-4471	470 Ohm	2% 0.25W MF	
R...	130	57.11-3136	130 KOhm	2% 0.25W MF	
R...	131	57.11-4392	3.9 KOhm	2% 0.25W MF	
R...	132	57.11-4103	10 KOhm	2% 0.25W MF	
R...	133	57.11-4561	560 Ohm	2% 0.25W MF	
R...	134	57.11-4101	100 Ohm	2% 0.25W MF	
R...	207	57.11-4473	47 KOhm	2% 0.25W MF	
(01)	R...	208	57.11-4101	100 Ohm	2% 0.25W MF
(01)	R...	209	57.11-4101	100 Ohm	2% 0.25W MF
R...	210	57.11-4221	220 Ohm	2% 0.25W MF	
R...	211	57.11-4102	1 KOhm	2% 0.25W MF	
R...	212	57.11-4472	4.7 KOhm	2% 0.25W MF	
R...	213	57.11-4102	1 KOhm	2% 0.25W MF	
R...	214	57.11-4331	330 Ohm	2% 0.25W MF	
R...	216	57.11-4271	270 Ohm	2% 0.25W MF	
R...	217	57.11-4102	1 KOhm	2% 0.25W MF	
R...	218	57.11-4333	33 KOhm	2% 0.25W MF	
R...	219	57.11-4271	270 Ohm	2% 0.25W MF	
R...	220	57.11-4121	120 Ohm	2% 0.25W MF	
R...	221	57.11-4473	47 Ohm	2% 0.25W MF	
R...	222	57.11-4470	47 Ohm	2% 0.25W MF	
R...	223	57.11-4470	47 Ohm	2% 0.25W MF	
R...	224	57.11-4470	47 Ohm	2% 0.25W MF	
R...	225	57.11-4471	470 Ohm	2% 0.25W MF	
R...	230	57.11-3136	130 KOhm	2% 0.25W MF	
R...	231	57.11-4392	3.9 KOhm	2% 0.25W MF	
R...	232	57.11-4103	10 KOhm	2% 0.25W MF	
R...	233	57.11-4561	560 Ohm	2% 0.25W MF	
R...	234	57.11-4101	100 Ohm	2% 0.25W MF	
M...	1	1.023.310.01		Flat Cable	

STUDER (02) 47/11/03 HA PHONO UNIT MM *ESE* PL 1.725.255.00 PAGE 3

IND.	POS-NO.	PART NO.	VALUE	SPECIFICATIONS / EQUIVALENT	MANUF.
C...	1	59.06-0104	0.1 uF	10% 25V PETP	
C...	3	59.22-5220	22 uF	-20% 25V EL	
C...	4	59.22-5220	22 uF	-20% 25V EL	
C...	5	59.06-0104	0.1 uF	10% 25V PETP	
C...	6	59.06-0104	0.1 uF	10% 25V PETP	
(02)	C...	7	59.06-0104	0.1 uF	10% 25V PETP
(02)	C...	8	59.06-0104	0.1 uF	10% 25V PETP
C...	106	59.34-4151	150 pF	10% 25V CER	
C...	107	59.06-0104	0.1 uF	10% 25V PETP	
C...	109	59.22-2471	470 uF	-20% 6V EL	
C...	110	59.05-2223	22 nF	2.5% 25V PP	
C...	111	59.06-5102	1 nF	5% 25V PETP	
C...	112	59.05-2082	6.8 nF	2.5% 25V PP	
C...	114	59.06-5105	1 uF	5% 25V PETP	
C...	115	59.05-2472	4.7 nF	2.5% 25V PP	
C...	206	59.34-4151	150 pF	10% 25V CER	
C...	207	59.34-0104	0.1 uF	10% 25V PETP	
C...	209	59.22-2471	470 uF	-20% 6V EL	
C...	210	59.05-2223	22 nF	2.5% 25V PP	
C...	211	59.06-5102	1 nF	5% 25V PETP	
C...	212	59.05-2082	6.8 nF	2.5% 25V PP	
C...	214	59.06-5105	1 uF	5% 25V PETP	
C...	215	59.05-2472	4.7 nF	2.5% 25V PP	
D...	101	50.04-0125	1N 4448	any	
D...	102	50.04-0125	1N 4448	any	
D...	103	50.04-0125	1N 4448	any	
D...	104	50.04-0125	1N 4448	any	
D...	105	50.04-0125	1N 4448	any	
D...	106	50.04-0125	1N 4448	any	
D...	107	50.04-0125	1N 4448	any	
D...	201	50.04-0125	1N 4448	any	
D...	202	50.04-0125	1N 4448	any	
D...	203	50.04-0125	1N 4448	any	
D...	204	50.04-0125	1N 4448	any	
D...	205	50.04-0125	1N 4448	any	
D...	206	50.04-0125	1N 4448	any	

IND.	POS-NO.	PART NO.	VALUE	SPECIFICATIONS / EQUIVALENT	MANUF.
R...	222	57.11-4470	47 Ohm	2% 0.25W MF	
R...	223	57.11-4470	47 Ohm	2% 0.25W MF	
R...	224	57.11-4470	47 Ohm	2% 0.25W MF	
R...	225	57.11-4471	470 Ohm	2% 0.25W MF	
R...	230	57.11-3136	130 KOhm	2% 0.25W MF	
R...	231	57.11-4392	3.9 KOhm	2% 0.25W MF	
R...	232	57.11-4103	10 KOhm	2% 0.25W MF	
R...	233	57.11-4561	560 Ohm	2% 0.25W MF	
R...	234	57.11-4101	100 Ohm	2% 0.25W MF	

(01) Improvement for FET requirement
(02) Anti swing capacitor

Left Channel: 100....
Right Channel: 200....
Both : 1....

EL=Electrolytic, CER=Ceramic, PETP=Polyester, PP=Polypropylen
MF=Metal Film

MANUFACTURER: TO=Toshiba

ORIG 87/05/07 (01) 87/08/13 (02) 87/11/03

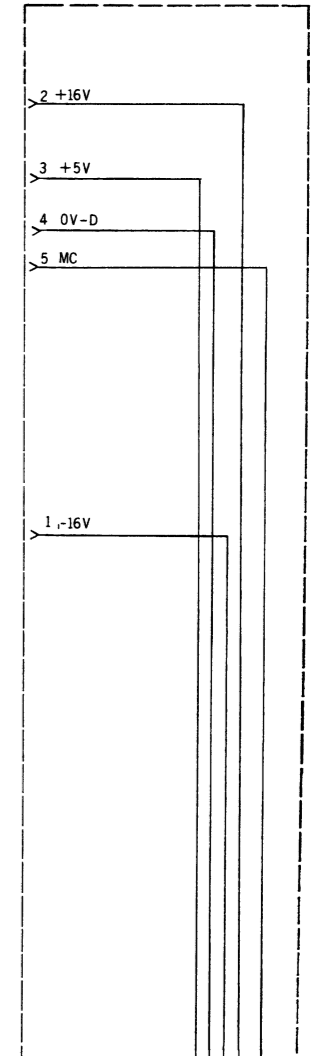
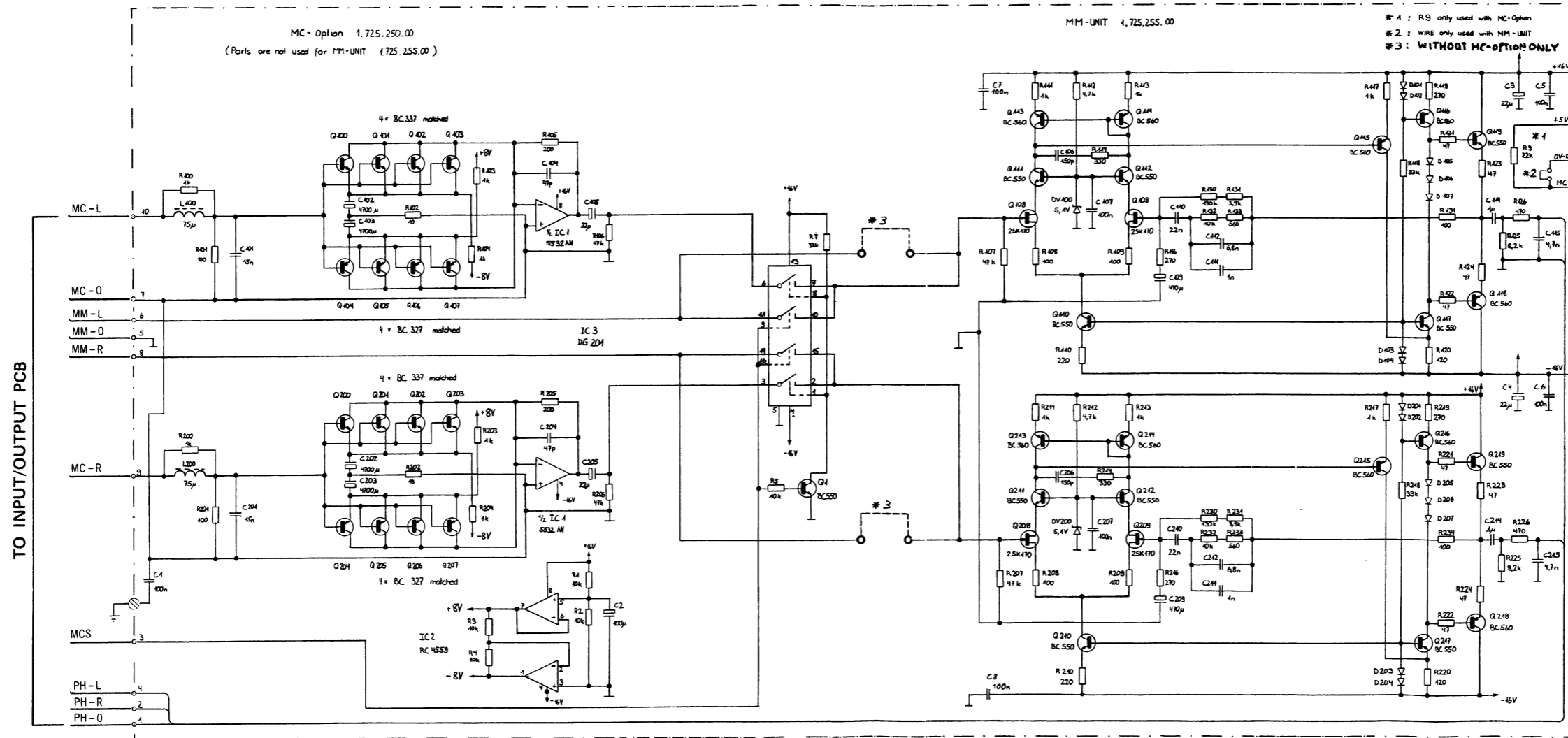
STUDER (02) 87/11/03 HA PHONO UNIT MM *ESE* PL 1.725.255.00 PAGE 1

STUDER (02) 87/11/03 HA PHONO UNIT MM *ESE* PL 1.725.255.00 PAGE 4



PHONO PCB MM+MC 1.725.250.00 B250 (-S)

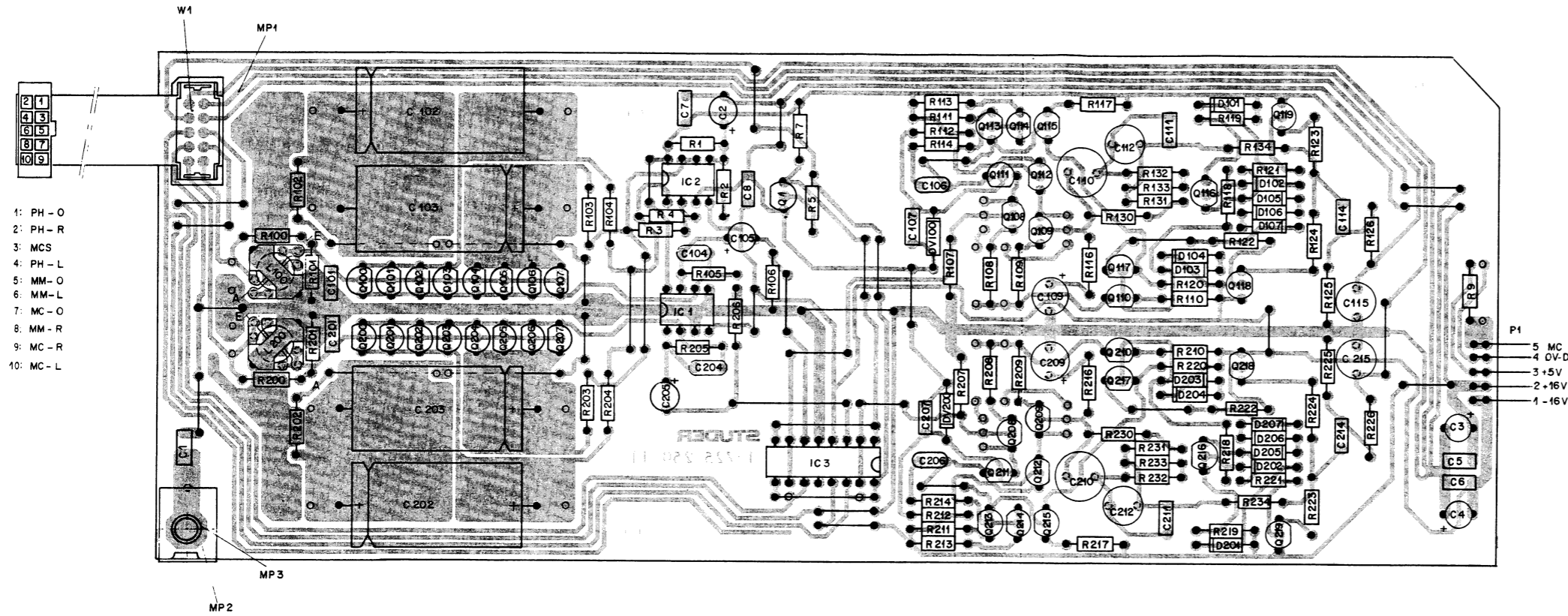
INTERCONNECTION PCB 1.725.280.00



SEE PREAMPLIFIER PCB

① 30,6,86 Hw-Finj	② 07,05,91 SP	③ 13,08,87 SP	④ 3,11,87 Hw	○ . . .
STUDER AMPLIFIER B250				PAGE 1 OF 3
PHONO UNIT				SC 1.725.250.00

PHONO PCB MM+MC 1.725.250.00 B250 (-S)



- 1: PH - O
- 2: PH - R
- 3: MCS
- 4: PH - L
- 5: MM - O
- 6: MM - L
- 7: MC - O
- 8: MM - R
- 9: MC - R
- 10: MC - L

IND.	POS-NO.	PART NO.	VALUE	SPECIFICATIONS / EQUIVALENT	MANUF.
R.....4	57-11-4103	10 KOhm	2%	0.25W MF	
R.....5	57-11-4103	10 KOhm	2%	0.25W MF	
R.....7	57-11-4333	33 KOhm	2%	0.25W MF	
R.....9	57-11-4223	22 KOhm	2%	0.25W MF	
R.....100	57-11-4122	1 KOhm	2%	0.25W MF	
R....101	57-11-4101	100 Ohm	2%	0.25W MF	
R....102	57-11-4100	10 Ohm	2%	0.25W MF	
R....103	57-11-4102	1 KOhm	2%	0.25W MF	
R....104	57-11-4102	1 KOhm	2%	0.25W MF	
R....105	57-11-3201	200 Ohm	2%	0.25W MF	
R....106	57-11-4473	47 KOhm	2%	0.25W MF	
R....107	57-11-4473	47 KOhm	2%	0.25W MF	
R....108	57-11-4101	100 Ohm	2%	0.25W MF	
R....109	57-11-4101	100 Ohm	2%	0.25W MF	
R....110	57-11-4221	220 Ohm	2%	0.25W MF	
R....111	57-11-4102	1 KOhm	2%	0.25W MF	
R....112	57-11-4472	4.7 KOhm	2%	0.25W MF	
R....113	57-11-4102	1 KOhm	2%	0.25W MF	
R....114	57-11-4331	330 Ohm	2%	0.25W MF	
R....116	57-11-4271	270 Ohm	2%	0.25W MF	
R....117	57-11-4102	1 KOhm	2%	0.25W MF	
R....118	57-11-4333	33 KOhm	2%	0.25W MF	
R....119	57-11-4271	270 Ohm	2%	0.25W MF	
R....120	57-11-4121	120 Ohm	2%	0.25W MF	
R....121	57-11-4473	47 Ohm	2%	0.25W MF	
R....122	57-11-4470	47 Ohm	2%	0.25W MF	
R....123	57-11-4473	47 Ohm	2%	0.25W MF	
R....124	57-11-4470	47 Ohm	2%	0.25W MF	
R....125	57-11-4822	8.2 KOhm	2%	0.25W MF	
R....126	57-11-4471	470 Ohm	2%	0.25W MF	
R....130	57-11-3134	130 KOhm	2%	0.25W MF	
R....131	57-11-4392	3.9 KOhm	2%	0.25W MF	
R....132	57-11-4103	10 KOhm	2%	0.25W MF	
R....133	57-11-4561	560 Ohm	2%	0.25W MF	
R....134	57-11-4101	100 Ohm	2%	0.25W MF	
R....201	57-11-4102	1 KOhm	2%	0.25W MF	

STUDER (01) 57/08/13 SP PHONO UNIT MM/MC "ESE" PL 1.725.250.00 PAGE 4

IND.	POS-NO.	PART NO.	VALUE	SPECIFICATIONS / EQUIVALENT	MANUF.
R....202	57-11-4100	10 Ohm	2%	0.25W MF	
R....203	57-11-4102	1 KOhm	2%	0.25W MF	
R....204	57-11-4102	1 KOhm	2%	0.25W MF	
R....205	57-11-3201	200 Ohm	2%	0.25W MF	
R....206	57-11-4473	47 KOhm	2%	0.25W MF	
R....207	57-11-4473	47 KOhm	2%	0.25W MF	
R....208	57-11-4101	100 Ohm	2%	0.25W MF	
R....209	57-11-4101	100 Ohm	2%	0.25W MF	
R....210	57-11-4221	220 Ohm	2%	0.25W MF	
R....211	57-11-4102	1 KOhm	2%	0.25W MF	
R....212	57-11-4472	4.7 KOhm	2%	0.25W MF	
R....213	57-11-4102	1 KOhm	2%	0.25W MF	
R....214	57-11-4331	330 Ohm	2%	0.25W MF	
R....216	57-11-4271	270 Ohm	2%	0.25W MF	
R....217	57-11-4102	1 KOhm	2%	0.25W MF	
R....218	57-11-4333	33 KOhm	2%	0.25W MF	
R....219	57-11-4271	270 Ohm	2%	0.25W MF	
R....220	57-11-4121	120 Ohm	2%	0.25W MF	
R....221	57-11-4470	47 Ohm	2%	0.25W MF	
R....222	57-11-4470	47 Ohm	2%	0.25W MF	
R....223	57-11-4470	47 Ohm	2%	0.25W MF	
R....224	57-11-4470	47 Ohm	2%	0.25W MF	
R....225	57-11-4822	8.2 KOhm	2%	0.25W MF	
R....226	57-11-4471	470 Ohm	2%	0.25W MF	
R....230	57-11-3134	130 KOhm	2%	0.25W MF	
R....231	57-11-4392	3.9 KOhm	2%	0.25W MF	
R....232	57-11-4103	10 KOhm	2%	0.25W MF	
R....233	57-11-4561	560 Ohm	2%	0.25W MF	
R....234	57-11-4101	100 Ohm	2%	0.25W MF	
M.....1	1-233-310-01			Flat Cable	

STUDER (01) 57/08/13 SP PHONO UNIT MM/MC "ESE" PL 1.725.250.00 PAGE 5

IND.	POS-NO.	PART NO.	VALUE	SPECIFICATIONS / EQUIVALENT	MANUF.
C.....1	59-06-0104	0.1 uF	10%	25V; PETP	
C.....2	59-22-5101	100 uF	-20%	25V; EL	
C.....3	59-22-5220	22 uF	-20%	25V; EL	
C.....4	59-22-5220	22 uF	-20%	25V; EL	
C.....5	59-06-0104	0.1 uF	10%	25V; PETP	
C.....6	59-06-0104	0.1 uF	10%	25V; PETP	
C.....7	59-06-0104	0.1 uF	10%	25V; PETP	
C.....8	59-06-0104	0.1 uF	10%	25V; PETP	
C.....101	59-06-0153	15 nF	10%	25V; PETP	
C....102	59-25-1472	4700uF	-20%	6V; EL	
C....103	59-25-1472	4700uF	-20%	6V; EL	
C....104	59-34-2470	47 pF	10%	25V; CER	
C....105	59-22-5220	22 uF	-20%	25V; EL	
C....106	59-34-4151	150 pF	10%	25V; CER	
C....107	59-06-0104	0.1 uF	10%	25V; PETP	
C....109	59-22-2471	470 nF	-20%	6V; EL	
C....110	59-05-2223	22 nF	2.5%	25V; PP	
C....111	59-06-5102	1 nF	5%	25V; PETP	
C....112	59-05-2682	6.8 nF	2.5%	25V; PP	
C....114	59-06-5105	1 uF	5%	25V; PETP	
C....115	59-05-2472	4.7 nF	2.5%	25V; PP	
C....201	59-06-0153	15 nF	10%	25V; PETP	
C....202	59-25-1472	4700uF	-20%	6V; EL	
C....203	59-25-1472	4700uF	-20%	6V; EL	
C....204	59-34-2470	47 pF	10%	25V; CER	
C....205	59-22-5220	22 uF	-20%	25V; EL	
C....206	59-34-4151	150 pF	10%	25V; CER	
C....207	59-06-0104	0.1 uF	10%	25V; PETP	
C....209	59-22-2471	470 nF	-20%	6V; EL	
C....210	59-05-2223	22 nF	2.5%	25V; PP	
C....211	59-06-5102	1 nF	5%	25V; PETP	
C....212	59-05-2682	6.8 nF	2.5%	25V; PP	
C....214	59-06-5105	1 uF	5%	25V; PETP	
C....215	59-05-2472	4.7 nF	2.5%	25V; PP	
C....101	50-04-0125	1N 4448	any		
C....102	50-04-0125	1N 4448	any		

STUDER (01) 87/08/13 SP PHONO UNIT MM/MC "ESE" PL 1.725.250.00 PAGE 1

IND.	POS-NO.	PART NO.	VALUE	SPECIFICATIONS / EQUIVALENT	MANUF.
D....103	50-04-0125	1N 4448	any		
D....104	50-04-0125	1N 4448	any		
D....105	50-04-0125	1N 4448	any		
D....106	50-04-0125	1N 4448	any		
D....107	50-04-0125	1N 4448	any		
D....201	50-04-0125	1N 4448	any		
D....202	50-04-0125	1N 4448	any		
D....203	50-04-0125	1N 4448	any		
D....204	50-04-0125	1N 4448	any		
D....205	50-04-0125	1N 4448	any		
D....206	50-04-0125	1N 4448	any		
D....207	50-04-0125	1N 4448	any		
DV...100	50-04-1112	Z 5.1V		5 % 0.4 W	
DV...200	50-04-1112	Z 5.1V		5 % 0.4 W	
IC....1	50-09-0106	5532AN		SIGEX	
IC....2	50-39-0107	4559NB		RAYNEC	
IC....3	50-07-0034	DG201ALJ		SIYMA	
L....100	1-322-225-00	75 uH		STUDER	
L....200	1-322-225-00	75 uH		STUDER	
MP....1	1.725.250-11			Phono Unit PCB	
MP....2	1-758-780-01			Holder	
MP....3	28-21-1450			Tabular Rivet	
P.....1	54-01-0269	S-POLE		CIS Pin-Strip	
Q....100	50-03-0497	BC 550	NPN	matched	Sie
Q....101	50-03-0516	BC 337	NPN	matched	Sie
Q....102	50-03-0516	BC 337	NPN	matched	Sie
Q....103	50-03-0516	BC 337	NPN	matched	Sie
Q....104	50-03-0516	BC 337	NPN	matched	Sie
Q....105	50-03-0516	BC 337	NPN	matched	Sie
Q....106	50-03-0516	BC 337	NPN	matched	Sie
Q....107	50-03-0516	BC 337	NPN	matched	Sie
Q....108	50-03-0516	BC 337	NPN	matched	Sie
Q....109	50-03-0516	BC 337	NPN	matched	Sie
Q....110	50-03-0516	BC 337	NPN	matched	Sie
Q....111	50-03-0516	BC 337	NPN	matched	Sie
Q....112	50-03-0516	BC 337	NPN	matched	Sie
Q....113	50-03-0516	BC 337	NPN	matched	Sie
Q....114	50-03-0516	BC 337	NPN	matched	Sie
Q....115	50-03-0516	BC 337	NPN	matched	Sie
Q....116	50-03-0516	BC 337	NPN	matched	Sie
Q....117	50-03-0516	BC 337	NPN	matched	Sie
Q....118	50-03-0516	BC 337	NPN	matched	Sie
Q....119	50-03-0516	BC 337	NPN	matched	Sie
Q....120	50-03-0516	BC 337	NPN	matched	Sie
Q....201	50-03-0516	BC 337	NPN	matched	Sie
Q....202	50-03-0516	BC 337	NPN	matched	Sie
Q....203	50-03-0516	BC 337	NPN	matched	Sie
Q....204	50-03-0516	BC 337	NPN	matched	Sie
Q....205	50-03-0516	BC 337	NPN	matched	Sie
Q....206	50-03-0516	BC 337	NPN	matched	Sie
Q....207	50-03-0516	BC 337	NPN	matched	Sie
Q....208	50-03-0516	BC 337	NPN	matched	Sie
Q....209	50-03-0516	BC 337	NPN	matched	Sie
Q....210	50-03-0516	BC 337	NPN	matched	Sie
Q....211	50-03-0516	BC 337	NPN	matched	Sie
Q....212	50-03-0516	BC 337	NPN	matched	Sie
Q....213	50-03-0516	BC 337	NPN	matched	Sie
Q....214	50-03-0516	BC 337	NPN	matched	Sie
Q....215	50-03-0516	BC 337	NPN	matched	Sie
Q....216	50-03-0516	BC 337	NPN	matched	Sie
Q....217	50-03-0516	BC 337	NPN	matched	Sie
Q....218	50-03-0516	BC 337	NPN	matched	Sie
Q....219	50-03-0516	BC 337	NPN	matched	Sie
Q....220	50-03-0516	BC 337	NPN	matched	Sie
Q....221	50-03-0516	BC 337	NPN	matched	Sie
Q....222	50-03-0516	BC 337	NPN	matched	Sie
Q....223	50-03-0516	BC 337	NPN	matched	Sie
Q....224	50-03-0516	BC 337	NPN	matched	Sie
Q....225	50-03-0516	BC 337	NPN	matched	Sie
Q....226	50-03-0516	BC 337	NPN	matched	Sie
Q....227	50-03-0516	BC 337	NPN	matched	Sie
Q....228	50-03-0516	BC 337	NPN	matched	Sie
Q....229	50-03-0516	BC 337	NPN	matched	Sie
Q....230	50-03-0516	BC 337	NPN	matched	Sie
Q....231	50-03-0516	BC 337	NPN	matched	Sie
Q....232	50-03-0516	BC 337	NPN	matched	Sie
Q....233	50-03-0516	BC 337	NPN	matched	Sie
Q....234	50-03-0516	BC 337	NPN	matched	Sie

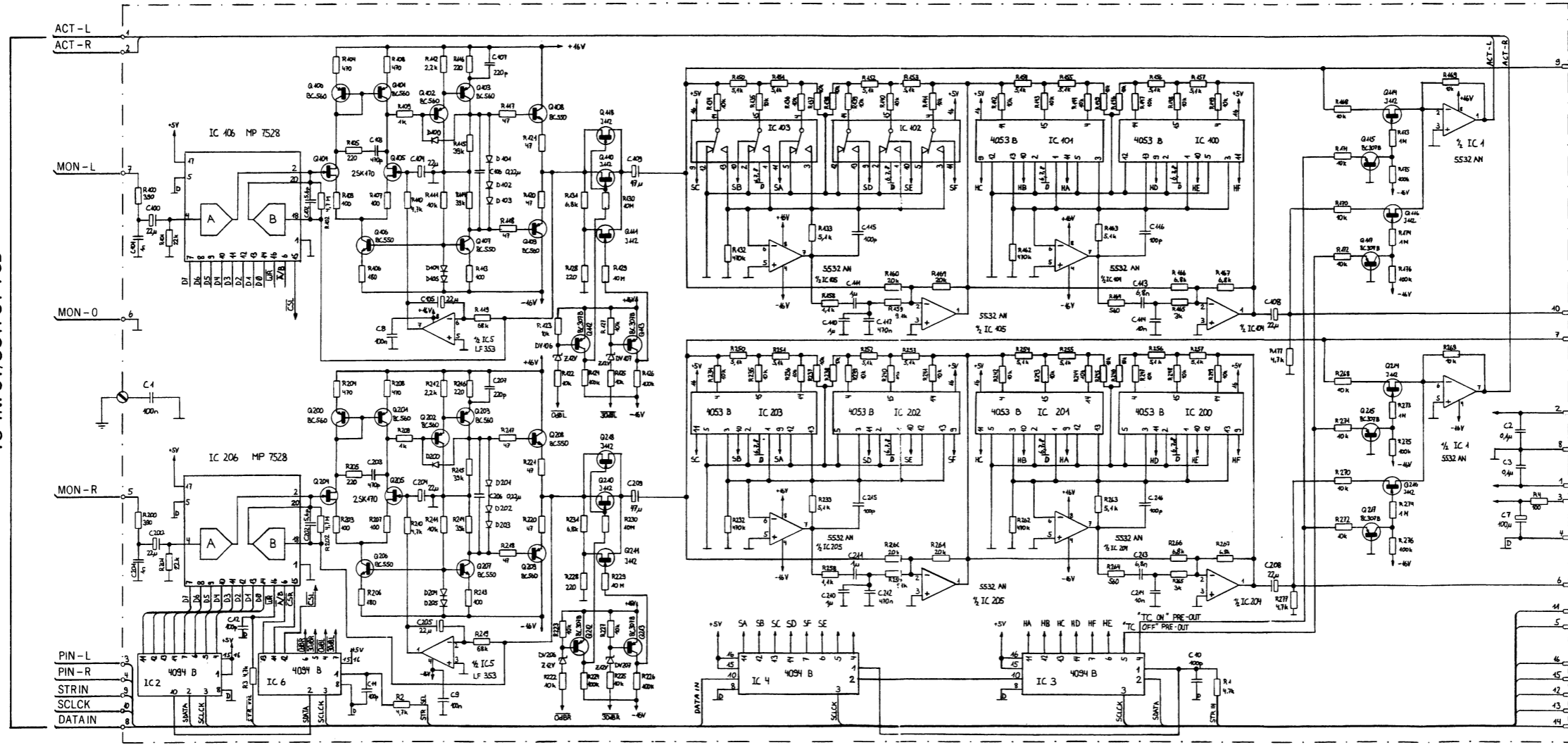
STUDER (01) 87/08/13 SP PHONO UNIT MM/MC "ESE" PL 1.725.250.00 PAGE 2

IND.	POS-NO.	PART NO.	VALUE	SPECIFICATIONS / EQUIVALENT	MANUF.
Q....107	50-03-0625	BC 327	PNP	matched	Sie
Q....108	50-03-0215	25K170	FET		TO
Q....109	50-03-0215	25K170	FET		TO
Q....110	50-03-0497	BC 550	NPN		TO
Q....111	50-03-0497	BC 550	NPN		
Q....112	50-03-0497	BC 550	NPN		
Q....113	50-03-0496	BC 560	PNP		
Q....114	50-03-0496	BC 560	PNP		
Q....115	50-03-0496	BC 560	PNP		

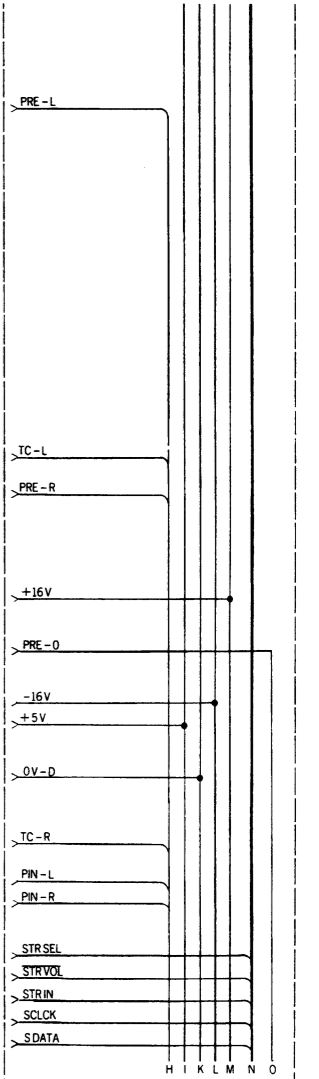
PREAMPLIFIER PCB 1.725.260.00 B250 (--S)



TO INPUT/OUTPUT PCB



SEE PHONO PCB



SEE POWER AMPLIFIER

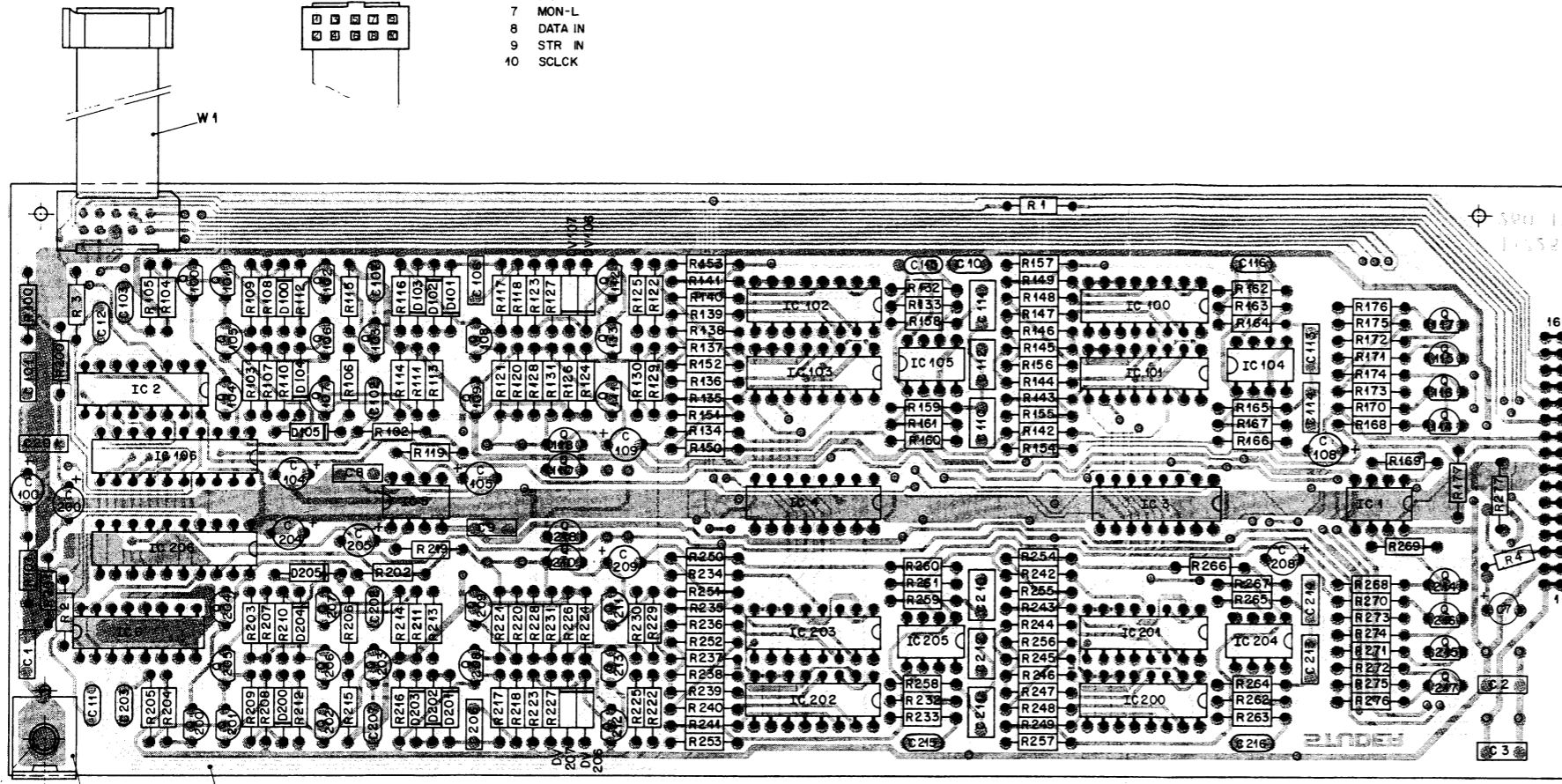


① 30.686 Hm 10g	④ 190587 SP	② 260627 Hm	③ 110897 SP	○ . . .
STUDER AMPLIFIER B250				PAGE 1 OF 3
STUDER PREAMPLIFIER				SL 1.725.260.00

PREAMPLIFIER PCB 1.725.260.00 B250 (-S)



- 1 ACT-L
- 2 ACT-R
- 3 PIN-L
- 4 PIN-R
- 5 MON-R
- 6 MON-O
- 7 MON-L
- 8 DATA IN
- 9 STR IN
- 10 SCLCK



- 16 STR-SEL
- 17 STR-VOL
- 18 SDATA
- 19 SCLCK
- 20 STR IN
- 21 PIN-L
- 22 TC-L
- 23 PRE-L
- 24 PRE-O
- 25 PRE-R
- 26 TC-R
- 27 PIN-R
- 28 OV-D
- 29 +5V
- 30 +16V
- 31 -16V

IND.	POS-NO.	PART NO.	VALUE	SPECIFICATIONS / EQUIVALENT	MANUF.
U...	117	50.03.0515	BC 307B	PNP	ITT
U...	118	50.03.0350	J 112	FET	40c
U...	200	50.03.0496	BC 560	PNP	Sie
U...	201	50.03.0496	BC 560	PNP	Sie
U...	202	50.03.0496	BC 560	PNP	Sie
U...	203	50.03.0496	BC 560	PNP	Sie
U...	204	50.03.0215	SK 170	FET	TO
U...	205	50.03.0215	SK 170	FET	TO
U...	206	50.03.0497	BC 550	NPN	Sie
U...	207	50.03.0497	BC 550	NPN	Sie
U...	208	50.03.0497	BC 550	NPN	Sie
U...	209	50.03.0497	BC 560	PNP	Sie
U...	210	50.03.0350	J 112	FET	ITT
U...	211	50.03.0350	J 112	FET	ITT
U...	212	50.03.0515	BC 307B	PNP	ITT
U...	213	50.03.0515	BC 307B	PNP	ITT
U...	214	50.03.0350	J 112	FET	ITT
U...	215	50.03.0515	BC 307B	PNP	ITT
U...	216	50.03.0350	J 112	FET	ITT
U...	217	50.03.0515	BC 307B	PNP	ITT
U...	218	50.03.0350	J 112	FET	ITT

R...	1	57.11.4472	4.7 KOhm	2%	0.25W	MF
R...	2	57.11.4472	4.7 KOhm	2%	0.25W	MF
R...	3	57.11.4472	4.7 KOhm	2%	0.25W	MF
R...	4	57.11.4101	100 Ohm	2%	0.25W	MF
R...	100	57.11.4391	390 Ohm	2%	0.25W	MF
R...	101	57.11.4223	22 KOhm	2%	0.25W	MF
R...	102	57.11.4675	4.7 KOhm	2%	0.25W	MF
R...	103	57.11.4101	100 Ohm	2%	0.25W	MF
R...	104	57.11.4471	470 Ohm	2%	0.25W	MF
R...	105	57.11.4221	220 Ohm	2%	0.25W	MF
R...	106	57.11.4181	180 Ohm	2%	0.25W	MF
R...	107	57.11.4101	100 Ohm	2%	0.25W	MF
R...	108	57.11.4471	470 Ohm	2%	0.25W	MF
R...	109	57.11.4102	1 KOhm	2%	0.25W	MF
R...	110	57.11.4472	4.7 KOhm	2%	0.25W	MF

STUDER (03) 88/02/29 SP PREAMPLIFIER *ESE* PL 1.725.260.00 PAGE 4

IND.	POS-NO.	PART NO.	VALUE	SPECIFICATIONS / EQUIVALENT	MANUF.			
R...	111	57.11.4103	10 KOhm	2%	0.25W	MF		
R...	112	57.11.4222	2.2 KOhm	2%	0.25W	MF		
R...	113	57.11.4101	100 Ohm	2%	0.25W	MF		
R...	114	57.11.4103	39 KOhm	2%	0.25W	MF		
R...	115	57.11.4393	39 KOhm	2%	0.25W	MF		
R...	116	57.11.4221	220 Ohm	2%	0.25W	MF		
R...	117	57.11.4470	47 Ohm	2%	0.25W	MF		
R...	118	57.11.4182	180 Ohm	2%	0.25W	MF		
(00)	(01)	R...	119	57.11.4104	100 KOhm	2%	0.25W	MF
(02)	(02)	R...	119	57.11.4683	68 KOhm	2%	0.25W	MF
R...	120	57.11.4470	47 Ohm	2%	0.25W	MF		
R...	121	57.11.4470	47 Ohm	2%	0.25W	MF		
R...	122	57.11.4103	10 KOhm	2%	0.25W	MF		
R...	123	57.11.4103	10 KOhm	2%	0.25W	MF		
R...	124	57.11.4104	100 KOhm	2%	0.25W	MF		
R...	125	57.11.4103	10 KOhm	2%	0.25W	MF		
R...	126	57.11.4104	100 KOhm	2%	0.25W	MF		
R...	127	57.11.4103	10 KOhm	2%	0.25W	MF		
R...	128	57.11.4221	220 Ohm	2%	0.25W	MF		
R...	129	57.11.5106	10 MOhm	5%	0.25W	CF		
R...	130	57.11.5106	10 MOhm	5%	0.25W	CF		
R...	131	57.11.4682	6.8 KOhm	2%	0.25W	MF		
R...	132	57.11.4474	470 KOhm	2%	0.25W	MF		
R...	133	57.11.3512	5.1 KOhm	2%	0.25W	MF		
R...	134	57.11.4103	10 KOhm	2%	0.25W	MF		
R...	135	57.11.4103	10 KOhm	2%	0.25W	MF		
R...	136	57.11.4103	10 KOhm	2%	0.25W	MF		
R...	137	57.11.4103	10 KOhm	2%	0.25W	MF		
R...	138	57.11.4103	10 KOhm	2%	0.25W	MF		
R...	139	57.11.4103	10 KOhm	2%	0.25W	MF		
R...	140	57.11.4103	10 KOhm	2%	0.25W	MF		
R...	141	57.11.4103	10 KOhm	2%	0.25W	MF		
R...	142	57.11.4103	10 KOhm	2%	0.25W	MF		
R...	143	57.11.4103	10 KOhm	2%	0.25W	MF		
R...	144	57.11.4103	10 KOhm	2%	0.25W	MF		
R...	145	57.11.4103	10 KOhm	2%	0.25W	MF		
R...	146	57.11.4103	10 KOhm	2%	0.25W	MF		

STUDER (03) 88/02/29 SP PREAMPLIFIER *ESL* PL 1.725.260.00 PAGE 5

IND.	POS-NO.	PART NO.	VALUE	SPECIFICATIONS / EQUIVALENT	MANUF.	IND.	POS-NO.	PART NO.	VALUE	SPECIFICATIONS / EQUIVALENT	MANUF.	IND.	POS-NO.	PART NO.	VALUE	SPECIFICATIONS / EQUIVALENT	MANUF.	IND.	POS-NO.	PART NO.	VALUE	SPECIFICATIONS / EQUIVALENT	MANUF.				
C...	1	59.06.0104	0.1 uF	10%	25V	PETP	(00)	C...	209	59.22.5220	22 uF	-20%	10V	EL	IC...	102	50.07.0015	MC 140538	HEF 40538	Mot,Ph	R...	147	57.11.4103	10 KOhm	2%	0.25W	MF
C...	2	59.06.0104	0.1 uF	10%	25V	PETP	(01)	C...	209	59.22.3101	100 uF	-20%	10V	EL	IC...	103	50.07.0015	MC 140538	HEF 40538	Mot,Ph	R...	148	57.11.4103	10 KOhm	2%	0.25W	MF
C...	3	59.06.0104	0.1 uF	10%	25V	PETP	(02)	C...	209	59.22.3473	47 uF	-20%	10V	EL	IC...	104	50.09.0106	NE 5532AN	OP-AMP Dual +Low Noise	Sig	R...	149	57.11.4103	10 KOhm	2%	0.25W	MF
C...	7	59.22.3101	100 uF	-20%	10V	EL	C...	210	59.06.5105	1 uF	5%	25V	PETP	IC...	105	50.09.0106	NE 5532AN	OP-AMP Dual +Low Noise	Sig	R...	150	57.11.3512	5.1 KOhm	2%	0.25W	MF	
C...	8	59.06.0104	0.1 uF	10%	25V	PETP	C...	211	59.06.5105	1 uF	5%	25V	PETP	IC...	106	50.07.0037	AD 7528JN	AD	ADI	R...	151	57.11.3512	5.1 KOhm	2%	0.25W	MF	
C...	9	59.06.0104	0.1 uF	10%	25V	PETP	C...	212	59.26.5474	470 nF	5%	25V	PETP	IC...	200	50.07.0015	MC 140538	HEF 40538	Mot,Ph	R...	152	57.11.3512	5.1 KOhm	2%	0.25W	MF	
C...	10	59.34.4101	100 pF	10%	25V	Cer	C...	213	59.06.5082	6.8 nF	5%	25V	PETP	IC...	201	50.07.0015	MC 140538	HEF 40538	Mot,Ph	R...	153	57.11.3512	5.1 KOhm	2%	0.25W	MF	
C...	11	59.34.4101	100 pF	10%	25V	Cer	C...	214	59.06.5103	10 nF	5%	25V	PETP	IC...	202	50.07.0015	MC 140538	HEF 40538	Mot,Ph	R...	154	57.11.3512	5.1 KOhm	2%	0.25W	MF	
C...	12	59.34.4101	100 pF	10%	25V	Cer	(02)	C...	215	59.34.4101	100 pF	10%	25V	Cer	IC...	203	50.07.0015	MC 140538	HEF 40538	Mot,Ph	R...	155	57.11.3512	5.1 KOhm	2%	0.25W	MF
C...	100	59.22.5220	22 uF	-20%	10V	EL	(02)	C...	216	59.34.4101	100 pF	10%	25V	Cer	IC...	204	50.09.0106	NE 5532AN	OP-AMP Dual +Low Noise	Sig	R...	156	57.11.3512	5.1 KOhm	2%	0.25W	MF
C...	101	59.06.0102	1 nF	10%	25V	PETP	U...	100	50.04.0125	1N 4448				IC...	205	50.09.0106	NE 5532AN	OP-AMP Dual +Low Noise	Sig	R...	157	57.11.3512	5.1 KOhm	2%	0.25W	MF	
C...	102	59.34.0549	5.6 pF	10%	25V	Cer	U...	101	50.04.0125	1N 4448				IC...	206	50.07.0037	AD 7528JN	AD	ADI	R...	158	57.11.3112	1.1 KOhm	2%	0.25W	MF	
C...	103	59.34.5471	470 pF	10%	25V	Cer	D...	104	50.04.0125	1N 4448				(00)	MP...	1.725.260.11	PreamplifierPCB			R...	159	57.11.3112	1.1 KOhm	2%	0.25W	MF	
C...	104	59.22.5220	22 uF	-20%	10V	EL	D...	105	50.04.0125	1N 4448				(01)	MP...	1.725.260.12	PreamplifierPCB			R...	160	57.11.3203	20 KOhm	2%	0.25W	MF	
C...	105	59.22.5220	22 uF	-20%	10V	EL	D...	106	50.04.0125	1N 4448				(02)	MP...	1.726.780.01	PreamplifierPCB			R...	161	57.11.3203	20 KOhm	2%	0.25W	MF	
C...	106	59.06.0224	220 nF	10%	25V	PETP	D...	201	50.04.0125	1N 4448					MP...	28.21.1450	Tubular Rivet			R...	162	57.11.4474	470 KOhm	2%	0.25W	MF	
C...	107	59.34.4221	220 pF	10%	25V	Cer	D...	202	50.04.0125	1N 4448				P...	1	54.31.0276	16-POLE	Plug Assembly CIS		R...	163	57.11.3512	5.1 KOhm	2%	0.25W	MF	
C...	108	59.22.5220	22 uF	-20%	10V	EL	D...	203	50.04.0125	1N 4448				U...	100	50.03.0496	BC 560	PNP	Sie	R...	164	57.11.4682	6.8 KOhm	2%	0.25W	MF	
C...	109	59.22.5220	22 uF	-20%	10V	EL	D...	204	50.04.0125	1N 4448				U...	101	50.03.0496	BC 560	PNP	Sie	R...	165	57.11.4103	10 KOhm	2%	0.25W	MF	
C...	110	59.06.5105	1 uF	5%	25V	PETP	D...	205	50.04.0125	1N 4448				U...	102	50.03.0496	BC 560	PNP	Sie	R...	166	57.11.4103	10 KOhm	2%	0.25W	MF	
C...	111	59.06.5105	1 uF	5%	25V	PETP	DV...	106	50.04.1117	Z 12 V	5%	0.4 M		U...	103	50.03.0496	BC 560	PNP	Sie	R...	167	57.11.4103	10 KOhm	2%	0.25W	MF	
C...	112	59.06.5474	470 nF	5%	25V	PETP	DV...	107	50.24.1117	Z 12 V	5%	0.4 M		U...	104	50.03.0215	SK 170	FET	TO	R...	168	57.11.4103	10 KOhm	2%	0.25W	MF	
C...	113	59.06.5082	6.8 nF	5%	25V	PETP	DV...	206	50.04.1117	Z 12 V	5%	0.4 M		U...	105	50.03.0215	SK 170	FET	TO	R...	169	57.11.4103	10 KOhm	2%	0.25W	MF	
C...	114	59.06.5103	10 nF	5%	25V	PETP	IC...	1	50.09.0106	NE 5532AN	OP-AMP Dual +Low Noise	Sig		U...	106	50.03.0497	BC 550	NPN	Sie	R...	170	57.11.4103	10 KOhm	2%	0.25W	MF	
C...	115	59.34.4101	100 pF	10%	25V	Cer	IC...	2	50.07.0018	MC 14094B	HEF 4094B	Mot,Ph		U...	107	50.03.0497	BC 550	NPN	Sie	R...	171	57.11.4103	10 KOhm	2%	0.25W	MF	
C...	116	59.34.4101	100 pF	10%	25V	Cer	IC...	3	50.07.0018	MC 14094B	HEF 4094B	Mot,Ph		U...	108	50.03.0497	BC 550	NPN	Sie	R...	172	57.11.4103	10 KOhm	2%	0.25W	MF	
C...	200	59.22.5220	22 uF	-20%	10V	EL	IC...	4	50.07.0018	MC 14094B	HEF 4094B	Mot,Ph		U...	109	50.03.0496	BC 560	PNP	Sie	R...	173	57.11.4103	10 KOhm	2%	0.25W	MF	
C...	201	59.06.0102	1 nF	10%	25V	PETP	IC...	5	50.09.																		

PREAMPLIFIER PCB 1.725.260.00 B250 (-S)

IND.	POS.-NO.	PART NO.	VALUE	SPECIFICATIONS / EQUIVALENT	MANUF.
R...	206	57.11.4181	180 Ohm	2%, 0.25W, MF	
R...	207	57.11.4101	100 Ohm	2%, 0.25W, MF	
R...	208	57.11.4471	470 Ohm	2%, 0.25W, MF	
R...	209	57.11.4102	1 KOhm	2%, 0.25W, MF	
R...	210	57.11.4472	4.7 KOhm	2%, 0.25W, MF	
R...	211	57.11.4103	10 KOhm	2%, 0.25W, MF	
R...	212	57.11.4222	2.2 KOhm	2%, 0.25W, MF	
R...	213	57.11.4101	100 Ohm	2%, 0.25W, MF	
R...	214	57.11.4393	39 KOhm	2%, 0.25W, MF	
R...	215	57.11.4393	39 KOhm	2%, 0.25W, MF	
R...	216	57.11.4221	220 Ohm	2%, 0.25W, MF	
R...	217	57.11.4470	47 Ohm	2%, 0.25W, MF	
R...	218	57.11.4470	47 Ohm	2%, 0.25W, MF	
(00) R...	219	57.11.4104	100 KOhm	2%, 0.25W, MF	
(02) R...	219	57.11.4683	68 KOhm	2%, 0.25W, MF	
R...	220	57.11.4470	47 Ohm	2%, 0.25W, MF	
R...	221	57.11.4470	47 Ohm	2%, 0.25W, MF	
R...	222	57.11.4103	10 KOhm	2%, 0.25W, MF	
R...	223	57.11.4103	10 KOhm	2%, 0.25W, MF	
R...	224	57.11.4104	100 KOhm	2%, 0.25W, MF	
R...	225	57.11.4103	10 KOhm	2%, 0.25W, MF	
R...	226	57.11.4104	100 KOhm	2%, 0.25W, MF	
R...	227	57.11.4103	10 KOhm	2%, 0.25W, MF	
R...	228	57.11.4221	220 Ohm	2%, 0.25W, MF	
R...	229	57.11.4106	10 MOhm	5%, 0.25W, CF	
R...	230	57.11.4106	10 MOhm	5%, 0.25W, CF	
R...	231	57.11.4682	6.8 KOhm	2%, 0.25W, MF	
R...	232	57.11.4474	470 Ohm	2%, 0.25W, MF	
R...	233	57.11.3512	5.1 KOhm	2%, 0.25W, MF	
R...	234	57.11.4103	10 KOhm	2%, 0.25W, MF	
R...	235	57.11.4103	10 KOhm	2%, 0.25W, MF	
R...	236	57.11.4103	10 KOhm	2%, 0.25W, MF	
R...	237	57.11.4103	10 KOhm	2%, 0.25W, MF	
R...	238	57.11.4103	10 KOhm	2%, 0.25W, MF	
R...	239	57.11.4103	10 KOhm	2%, 0.25W, MF	
R...	240	57.11.4103	10 KOhm	2%, 0.25W, MF	
R...	241	57.11.4103	10 KOhm	2%, 0.25W, MF	

S T U D E R (03) 88/02/29 SP PREAMPLIFIER "ESE" PL 1.725.260.00 PAGE 7

IND.	POS.-NO.	PART NO.	VALUE	SPECIFICATIONS / EQUIVALENT	MANUF.
K...	242	57.11.4103	10 KOhm	2%, 0.25W, MF	
R...	243	57.11.4103	10 KOhm	2%, 0.25W, MF	
R...	244	57.11.4103	10 KOhm	2%, 0.25W, MF	
R...	245	57.11.4103	10 KOhm	2%, 0.25W, MF	
R...	246	57.11.4103	10 KOhm	2%, 0.25W, MF	
R...	247	57.11.4103	10 KOhm	2%, 0.25W, MF	
R...	248	57.11.4103	10 KOhm	2%, 0.25W, MF	
R...	249	57.11.4103	10 KOhm	2%, 0.25W, MF	
R...	250	57.11.3512	5.1 KOhm	2%, 0.25W, MF	
R...	251	57.11.3512	5.1 KOhm	2%, 0.25W, MF	
R...	252	57.11.3512	5.1 KOhm	2%, 0.25W, MF	
R...	253	57.11.3512	5.1 KOhm	2%, 0.25W, MF	
R...	254	57.11.3512	5.1 KOhm	2%, 0.25W, MF	
R...	255	57.11.3512	5.1 KOhm	2%, 0.25W, MF	
R...	256	57.11.3512	5.1 KOhm	2%, 0.25W, MF	
R...	257	57.11.3512	5.1 KOhm	2%, 0.25W, MF	
R...	258	57.11.3112	1.1 KOhm	2%, 0.25W, MF	
R...	259	57.11.3912	9.1 KOhm	2%, 0.25W, MF	
R...	260	57.11.3203	20 KOhm	2%, 0.25W, MF	
R...	261	57.11.3203	20 KOhm	2%, 0.25W, MF	
R...	262	57.11.4474	470 Ohm	2%, 0.25W, MF	
R...	263	57.11.3512	5.1 KOhm	2%, 0.25W, MF	
R...	264	57.11.4561	560 Ohm	2%, 0.25W, MF	
R...	265	57.11.3302	3 KOhm	2%, 0.25W, MF	
R...	266	57.11.4682	6.8 KOhm	2%, 0.25W, MF	
R...	267	57.11.4682	6.8 KOhm	2%, 0.25W, MF	
R...	268	57.11.4103	10 KOhm	2%, 0.25W, MF	
R...	269	57.11.4103	10 KOhm	2%, 0.25W, MF	
R...	270	57.11.4103	10 KOhm	2%, 0.25W, MF	
R...	271	57.11.4103	10 KOhm	2%, 0.25W, MF	
R...	272	57.11.4103	10 KOhm	2%, 0.25W, MF	
R...	273	57.11.4105	1 MOhm	2%, 0.25W, MF	
R...	274	57.11.4105	1 MOhm	2%, 0.25W, MF	
R...	275	57.11.4104	100 KOhm	2%, 0.25W, MF	
R...	276	57.11.4104	100 KOhm	2%, 0.25W, MF	
R...	277	57.11.4472	4.7 KOhm	2%, 0.25W, MF	

S T U D E R (03) 88/02/29 SP PREAMPLIFIER "ESE" PL 1.725.260.00 PAGE 8

IND.	POS.-NO.	PART NO.	VALUE	SPECIFICATIONS / EQUIVALENT	MANUF.
M.....1	1.023.110.06		10-POLE	Flat Cable	

(01) Correction of POSLIST
 (02) Quality improvement
 (03) Quality improvement

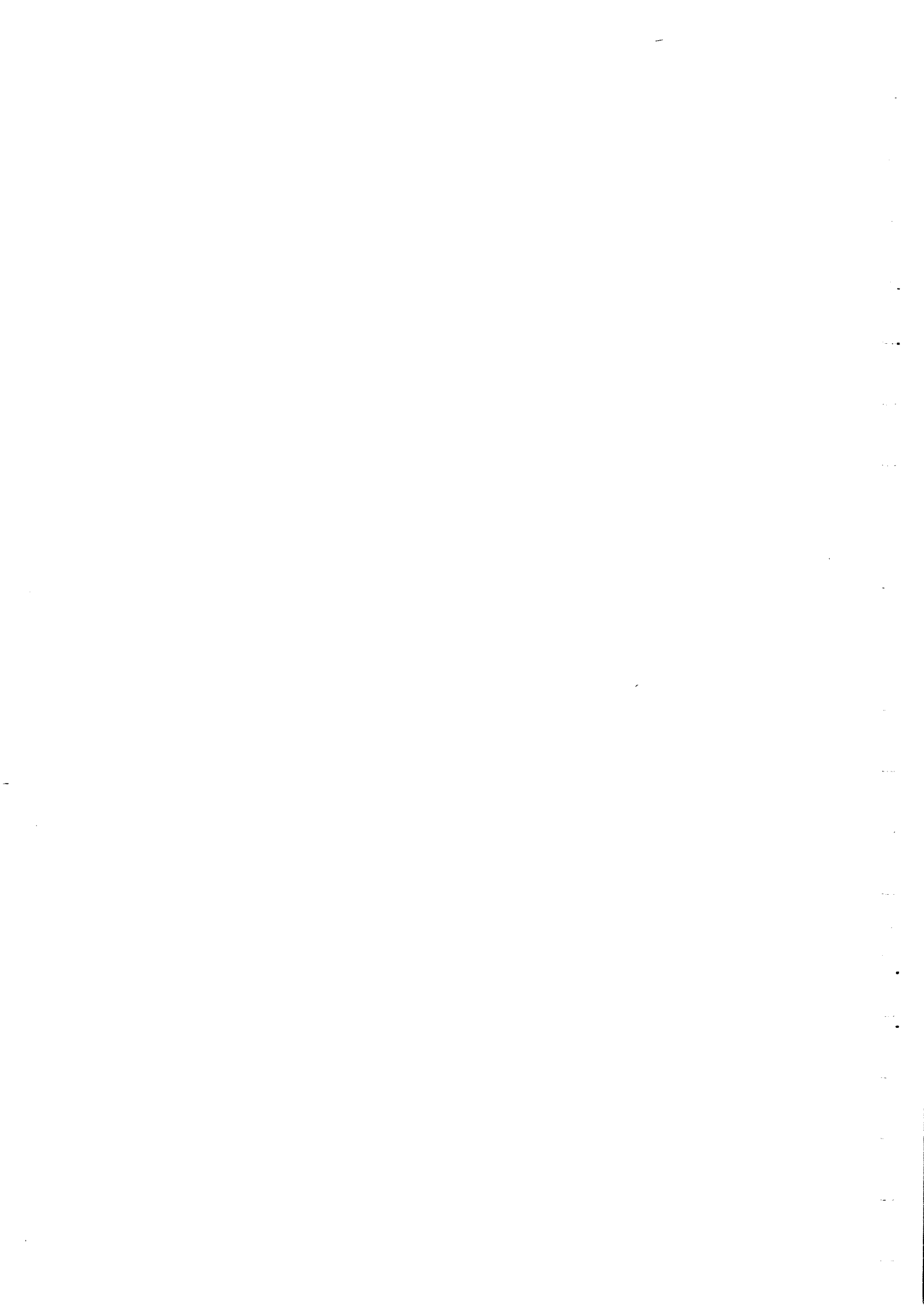
Both Channels: 1.....
 Left Channel: 100.....
 Right Channel: 200.....

EL=Electrolytic Cer=Ceramic, PETP=Polyester
 MF=Metall Film, CF=Carbon Film

MANUFACTURER: ADI=Analog Devices, NS=National Semiconductors
 Ph=Philips, Mot=Motorola, Ti=Texas Instruments, To=Toshiba

DRG: 87/05/19 (01) 87/06/26 (02) 87/08/14 (03) 88/02/29

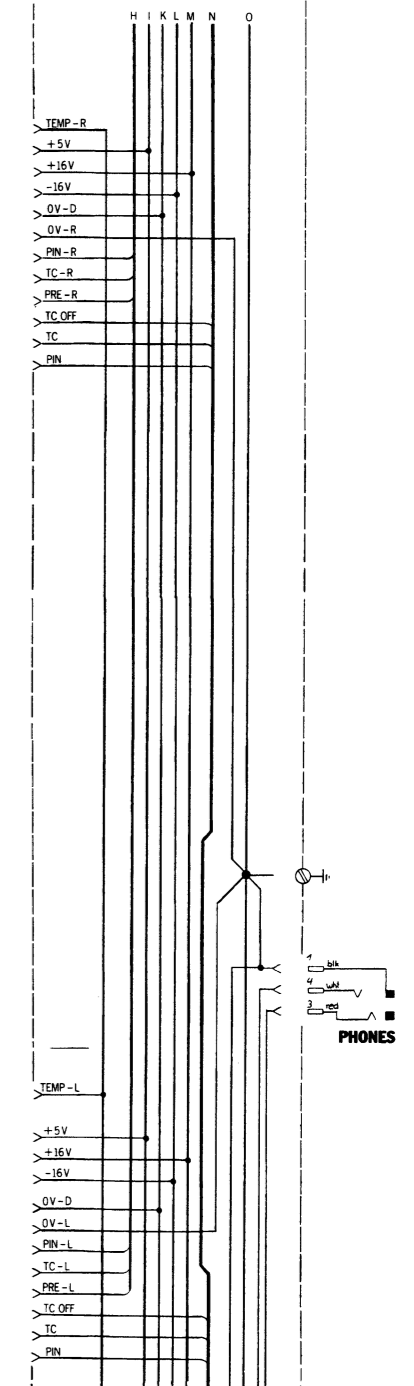
S T U D E R (03) 88/02/29 SP PREAMPLIFIER "ESE" PL 1.725.260.00 PAGE 9



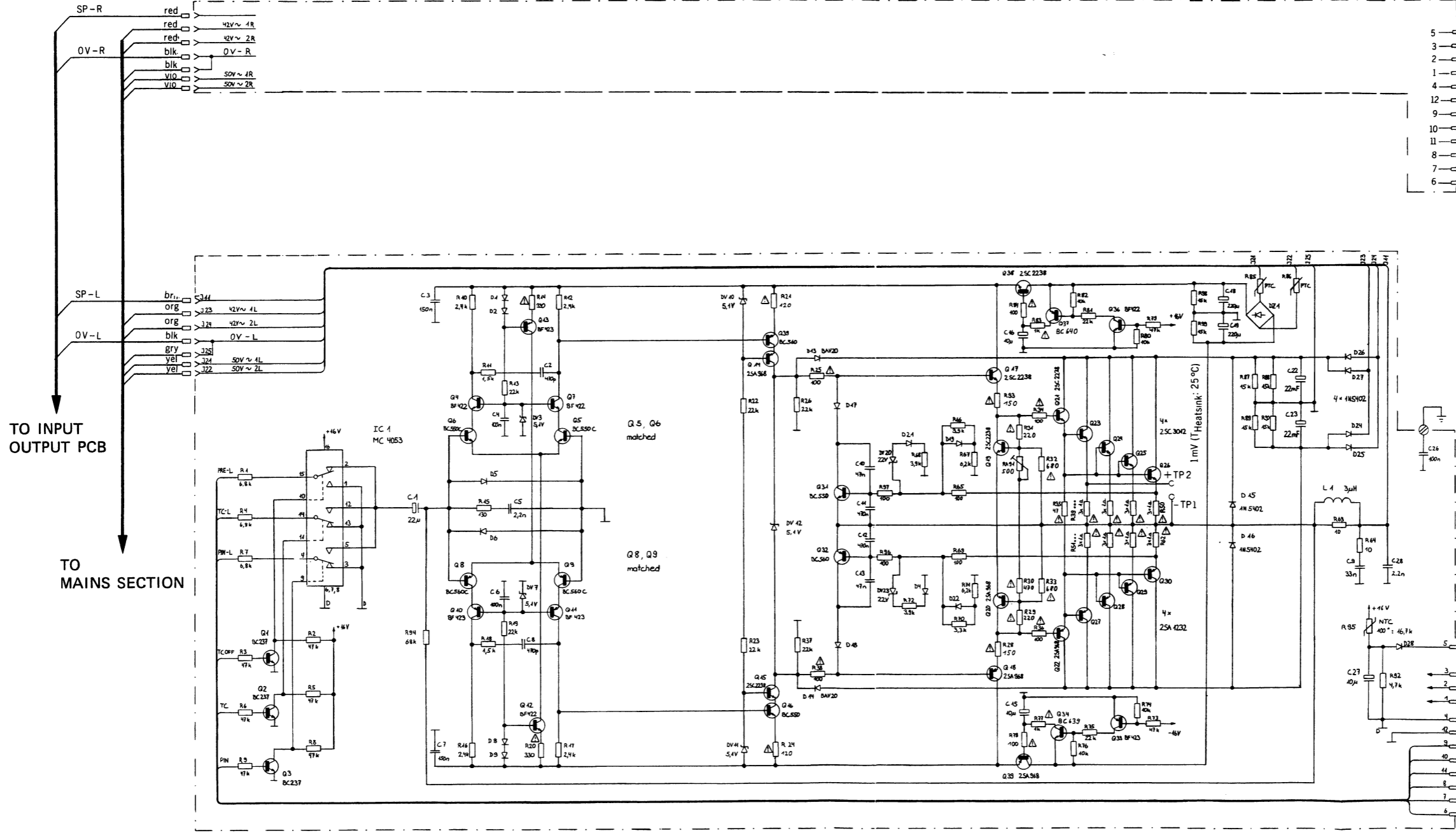


POWER AMPLIFIER PCB 1.725.270.00 B250 (-S)

SEE
PREAMPLIFIER PHONO PCB

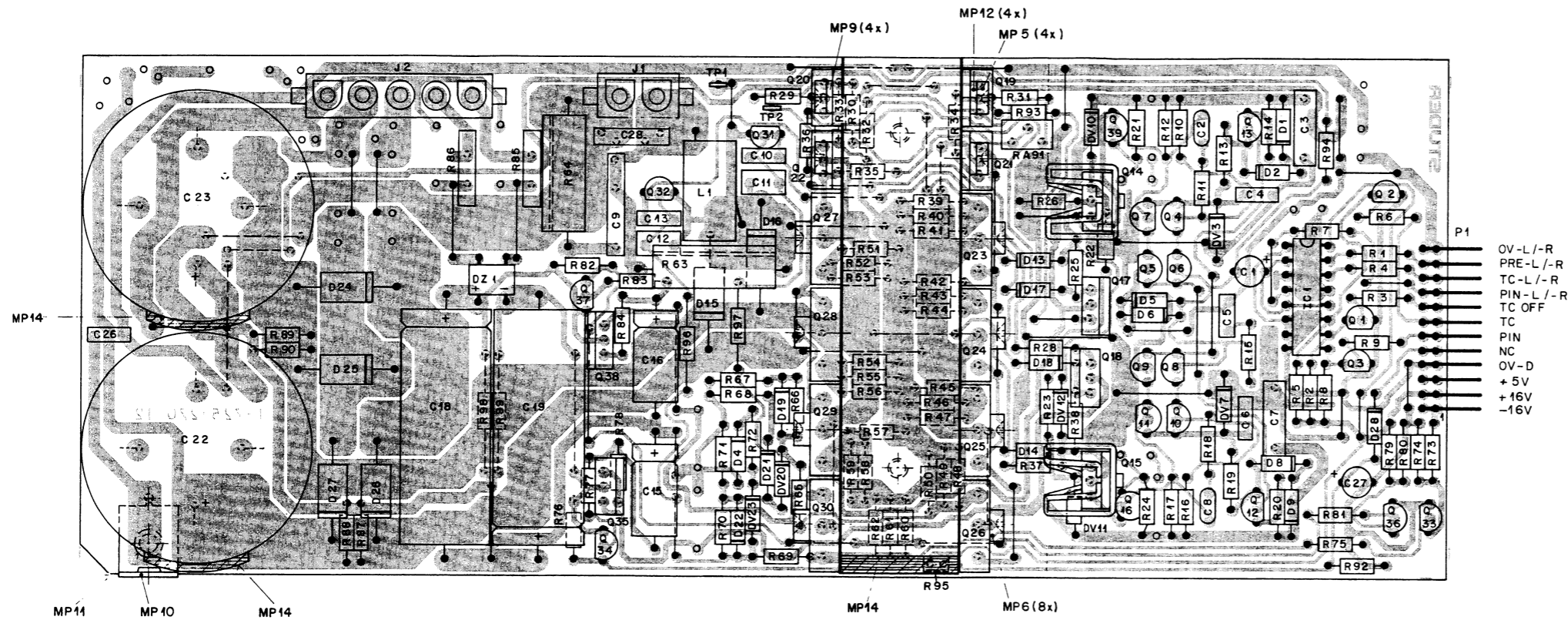


SEE
MAINS SECTION



① 25.686 Hartwig	② 19.05.87 SP	③ 43.09.87 SP	④ 11.03.87 H	⑤ 22.10.87 H
AMPLIFIER B250				
STUDER POWER AMPLIFIER			SC	1.725.270.00

POWER AMPLIFIER PCB 1.725.270.00 B250 (-S)



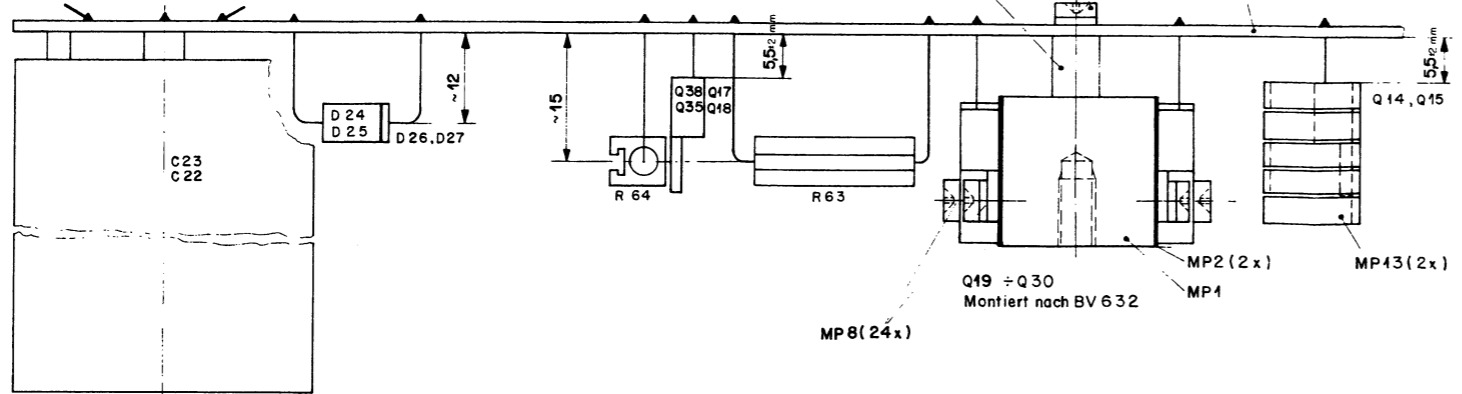
IND.	POS.-NO.	PART NO.	VALUE	SPECIFICATIONS / EQUIVALENT	MANUF.
(00)	C...001	59-22-3101	100 uF	-10% + 10V + EL	
(02)	C...001	59-22-5220	22 uF	-10% + 10V + EL	
	C...002	59-14-5471	470 pF	5% + 63V + CER	
	C...003	59-02-2154	150 nF	10% + 100V + PETP/PME	
	C...004	59-06-0104	100 nF	10% + 63V + PETP	
	C...005	59-06-5222	2.2 nF	5% + 63V + PETP	
	C...006	59-08-0104	100 nF	10% + 63V + PETP	
	C...007	59-02-2154	150 nF	10% + 100V + PETP/PME	
	C...008	59-14-5471	470 pF	5% + 63V + CER	
	C...009	59-25-6333	33 nF	10% + 400V + PP	
	C...010	59-06-0473	47 nF	10% + 63V + PETP	
	C...011	59-06-0474	470 nF	10% + 63V + PETP	
	C...012	59-06-0474	470 nF	10% + 63V + PETP	
	C...013	59-06-0473	47 nF	10% + 63V + PETP	
	C...015	59-25-7100	10 uF	-10% + 100V + EL	
	C...016	59-25-7100	10 uF	-10% + 100V + EL	
	C...018	59-25-7221	220 uF	-10% + 100V + EL	
	C...019	59-25-7221	220 uF	-10% + 100V + EL	
	C...022	59-15-6223	22 mF	-20% + 63V + EL	
	C...023	59-15-6223	22 mF	-20% + 63V + EL	
	C...026	59-06-0104	100 nF	10% + 63V + PETP	
	C...027	59-22-6103	10 uF	-10% + 35V + EL	
(00)	C...028	59-05-2222	2.2 nF	10% + 160V + PP	
(01)	C...028	59-05-6222	2.2 nF	10% + 160V + PP	
	D...001	50-04-0125	1N4448		any
	D...002	50-04-0125	1N4448		any
	D...004	50-04-0133	BAV 20	Ur=120V	Ph
	D...005	50-04-0125	1N4448		any
	D...006	50-04-0125	1N4448		any
	D...008	50-04-0125	1N4448		any
	D...009	50-04-0125	1N4448		any
	D...013	50-04-0133	BAV 20	Ur=120V	Ph
	D...014	50-04-0133	BAV 20	Ur=120V	Ph
	D...015	50-04-0507	1N5402	200 V, 3 A, / MR 502	Not
	U...016	50-04-0507	1N5402	200 V, 3 A, / MR 502	Not
	U...017	50-04-0125	1N4448		any

STUDER (05) 88/02/29 SP POWER AMPLIFIER "ESE" PL 1.725.270.00 PAGE 1

IND.	POS.-NO.	PART NO.	VALUE	SPECIFICATIONS / EQUIVALENT	MANUF.
	D...018	50-04-0125	1N4448		any
	D...019	50-04-0133	BAV 20	Ur=120V	Ph
	D...021	50-04-0133	BAV 20	Ur=120V	Ph
	D...022	50-04-0133	BAV 20	Ur=120V	Ph
	D...024	50-04-0507	1N5402	200 V, 3 A, / MR 502	Not
	D...025	50-04-0507	1N5402	200 V, 3 A, / MR 502	Not
	D...026	50-04-0507	1N5402	200 V, 3 A, / MR 502	Not
	D...027	50-04-0507	1N5402	200 V, 3 A, / MR 502	Not
	D...028	50-04-0125	1N4448		any
	DV...003	50-04-1112	5.1 V	Z, 400 mW	any
	DV...007	50-04-1112	5.1 V	Z, 400 mW	any
	DV...010	50-04-1112	5.1 V	Z, 400 mW	any
	DV...011	50-04-1112	5.1 V	Z, 400 mW	any
	DV...012	50-04-1112	5.1 V	Z, 400 mW	any
	DV...013	50-04-1112	5.1 V	Z, 400 mW	any
	DV...020	50-04-1116	22 V	Z, 400 mW	any
	DV...023	50-04-1116	22 V	Z, 400 mW	any
	DZ...001	70-01-0217	0F 04M	400 V, 1 A	
	IC...001	50-07-0015	NC14053	Triple 2Chn. Analog Mpx.	Not
	J...001	54-25-0002	2 pole	Power Connector	
	J...002	54-25-0005	5 pole	Power Connector	
	L...001	1-728-320-25	3.0uH	Output Coil	St
	MP...001	1-725-270-01	1 pcs	Cooling Block	
	MP...002	1-725-270-02	2 pcs	Thermoplastic Foil	
	MP...003	21-38-1372	2 pcs	Screw M3x16 Rustless	
	MP...004	1-010-031-21	2 pcs	Distance Holder	
(00)	MP...005	21-26-0355	4 pcs	Screw M3x8	
(02)	MP...005	21-26-0357	4 pcs	Screw M3x12	
	MP...006	21-26-0357	8 pcs	Screw M3x12	
(00)	MP...007	1-725-270-11	1 pcs	Power Amp.PCB	
(05)	MP...007	1-725-270-12	1 pcs	Power Amp.PCB	
	MP...008	37-01-0101	24 pcs	Spring Washer	

STUDER (05) 88/02/29 SP POWER AMPLIFIER "ESE" PL 1.725.270.00 PAGE 2

② Bei C 22 Stütze zwischen Pin 1 und 2 abgeschnitten (nur Frako)

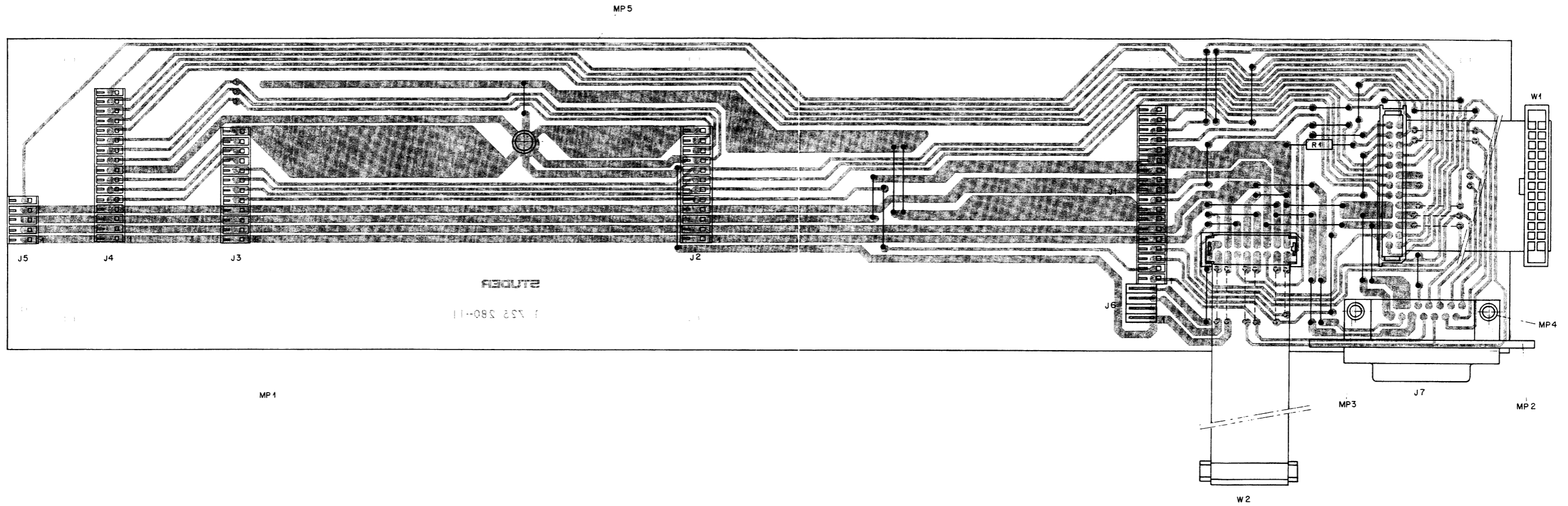


Warnschild - ESE und Nr. Etiketle nach Fabr. Muster aufgeklebt.

IND.	POS.-NO.	PART NO.	VALUE	SPECIFICATIONS / EQUIVALENT	MANUF.
	MP...009	1-010-098-27	4 pcs	Washer	
	MP...010	1-726-780-01	1 pcs	Holder	
	MP...011	28-21-1450	1 pcs	Tubular Rivet	
	MP...012	50-20-0404	4 pcs	Insulating Bush	
	MP...013	50-20-3004	2 pcs	HeatSink	
	MP...014	1-725-270-03	3 pcs	Foam rubber	
	P...001	54-31-0221	12 pole	CIS	
	Q...001	50-03-0436	BC 237B	NPN	Stc
	Q...002	50-03-0436	BC 237B	NPN	Stc
	Q...003	50-03-0436	BC 237B	NPN	Stc
	Q...004	50-03-0553	BF 422	NPN Vce>160V	Ph
	Q...005	1-010-039-50	BC 550C	NPN Matched with 04	St
	Q...006	1-010-039-50	BC 550C	NPN Matched with 05	St
	Q...007	50-03-0553	BF 422	NPN Vce>160V	Ph
	Q...008	1-010-038-50	BC 560C	PNP Matched with 09	St
	Q...009	1-010-038-50	BC 560C	PNP Matched with 08	St
	Q...010	50-03-0627	BF 423	PNP Vce>160V	Ph
	Q...011	50-03-0627	BF 423	PNP Vce>160V	Ph
	Q...012	50-03-0553	BF 422	NPN Vce>160V	Ph
	Q...013	50-03-0627	BF 423	PNP Vce>160V	Ph
	Q...014	50-03-0801	25A96B	PNP Vce>160V>870	To
	Q...015	50-03-0776	25C233B	NPN Vce>160V>870	To
	Q...016	50-03-0497	BC 550	NPN	Stc
	Q...017	50-03-0776	25C233B	NPN Vce>160V>870	To
	Q...018	50-03-0801	25A96B	PNP Vce>160V>870	To
	Q...019	50-03-0776	25C233B	NPN Vce>160V>870	To
	Q...020	50-03-0801	25A96B	PNP Vce>160V>870	To
	Q...021	50-03-0776	25C233B	NPN Vce>120V>870	To
	Q...022	50-03-0801	25A96B	PNP Vce>120V>870	To
	Q...023	50-03-0517	25C3012	NPN	NEC
	Q...024	50-03-0517	25C3012	NPN	NEC
	Q...025	50-03-0517	25C3012	NPN	NEC
	Q...026	50-03-0517	25C3012	NPN	NEC
	Q...027	50-03-0518	25A1232	PNP	NEC
	Q...028	50-03-0518	25A1232	PNP	NEC

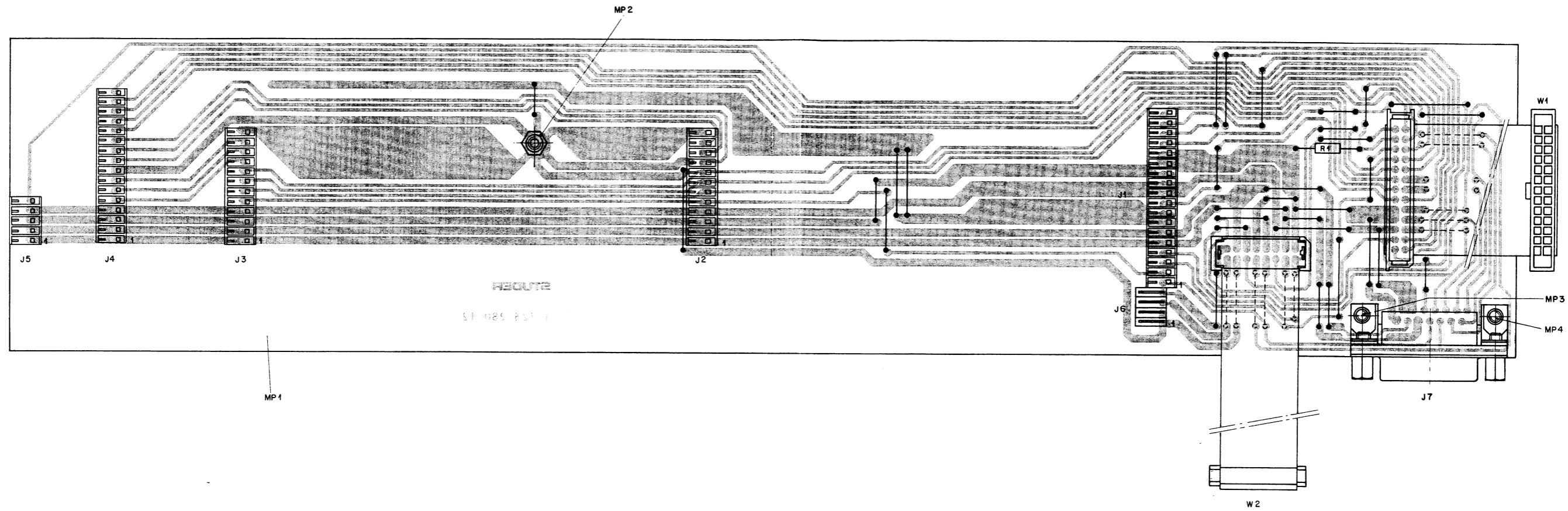
STUDER (05) 88/02/29 SP POWER AMPLIFIER "ESE" PL 1.725.270.00 PAGE 3

INTERCONNECTION PCB 1.725.280.00 B250 (-S)



IND.	POS.-NO.	PART NO.	VALUE	SPECIFICATIONS / EQUIVALENT	MANUF.
J.....1		54-01-0296	18-POLE	CIS SOCKET-STRIP	
J.....2		54-01-0215	12-POLE	CIS SOCKET-STRIP	
J.....3		54-01-0215	12-POLE	CIS SOCKET-STRIP	
J.....4		54-01-0296	18-POLE	CIS SOCKET-STRIP	
J.....5		54-01-0288	9-POLE	CIS SOCKET-STRIP	
J.....6		54-01-0298	4-POLE	CIS SOCKET-STRIP	
J.....7		54-13-0002	15-POLE	Connector D-Type Female	
MP.....1		1.725.280.11		INTERCONNECTION PCB	
MP.....2		1.725.280.01		Holder For D-Type Connector	
MP.....3		28-21-2409		Tubular Rivet	
MP.....4		28-21-2409		Tubular Rivet	
MP.....5		28-21-2505		Tubular Rivet	
R.....1		57-11-4103	10 KOhm	2%, 0.25W, MF	
W.....1		1-023-312-02	26-POLE	Flat Cable	
W.....2		1-023-311-04	16-POLE	Flat Cable	

INTERCONNECTION PCB 1.725.280.00 B250 (-S)

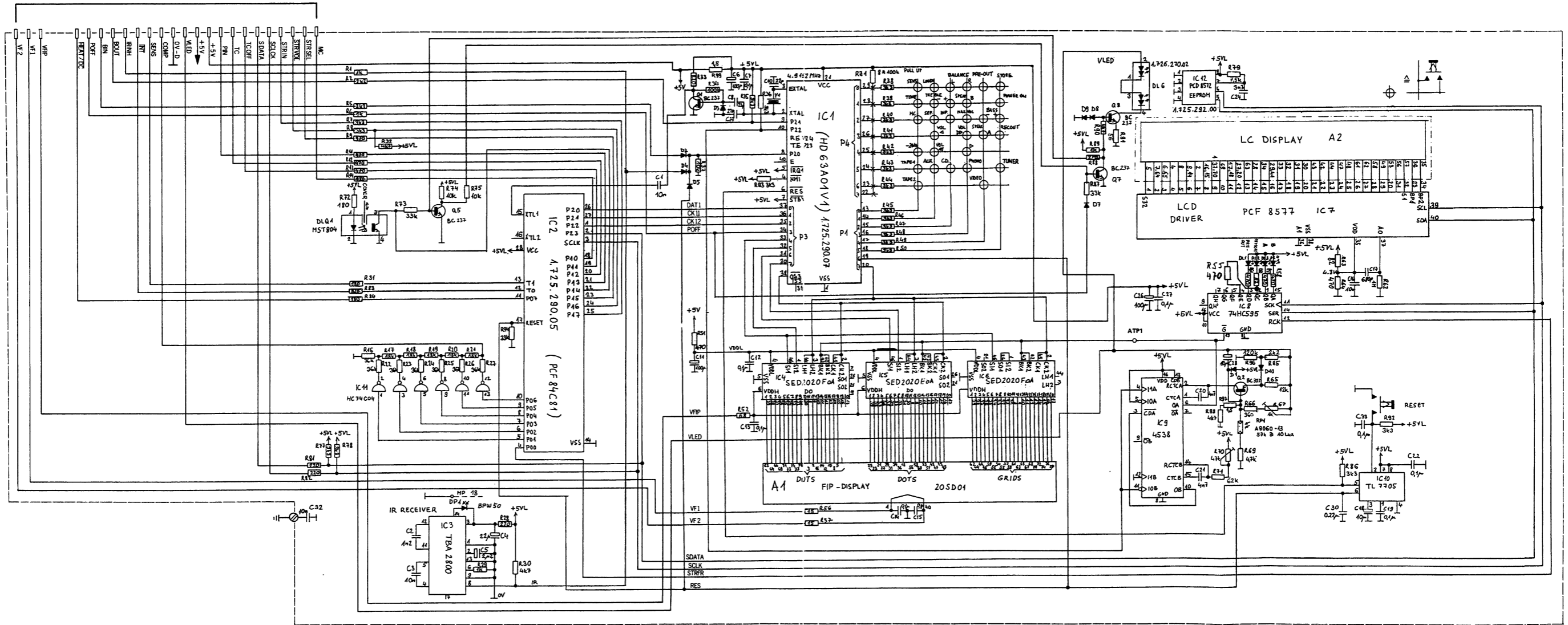


IND.	POS.NO.	PART NO.	VALUE	SPECIFICATIONS / EQUIVALENT	MANU.
J.....1		54.01.0296	18-POLE	CIS SOCKET-STRIP	
J.....2		54.01.0215	12-POLE	CIS SOCKET-STRIP	
J.....3		54.01.0215	12-POLE	CIS SOCKET-STRIP	
J.....4		54.01.0294	16-POLE	CIS SOCKET-STRIP	
J.....5		54.01.0288	5-POLE	CIS SOCKET-STRIP	
J.....6		54.01.0298	4-POLE	CIS SOCKET-STRIP	
J.....7		54.99.0205	15-POLE	Connector D-Type Female	
MP.....1		1.725.280.12		INTERCONNECTION PCB	
MP.....2		1.010.013.22		Nut M3	
MP.....3		21.38.0355		Screw M3 x 8	
MP.....4		21.38.0355		Screw M3 x 8	
R.....1		57.11.4103	10 Kohm	2K, 0.25W, MF	
W.....1		1.023.312.02	26-POLE	Flat Cable	
W.....2		1.023.311.04	16-POLE	Flat Cable	

MICROCOMPUTER PCB 1.725.290.82 B250 (-S)

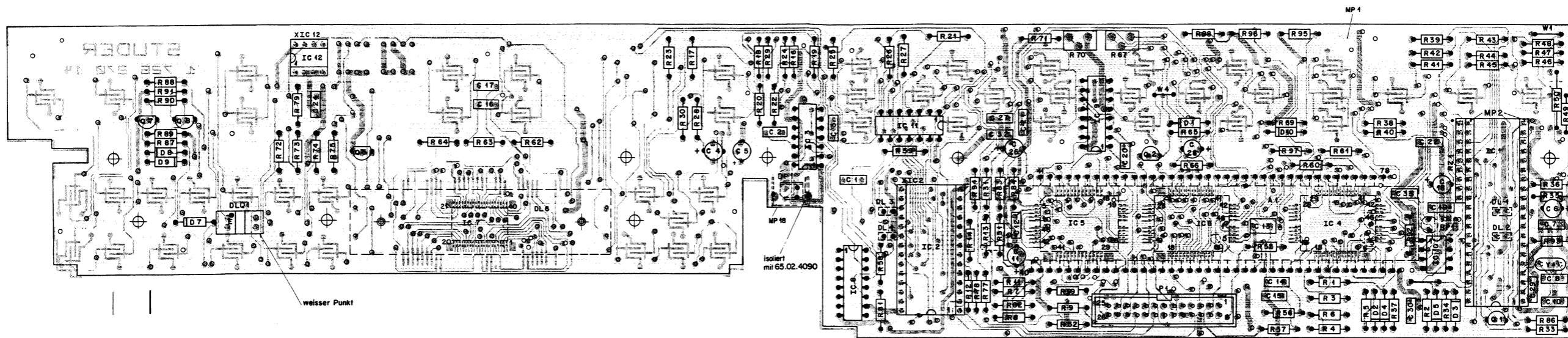


SEE MAINS SECTION

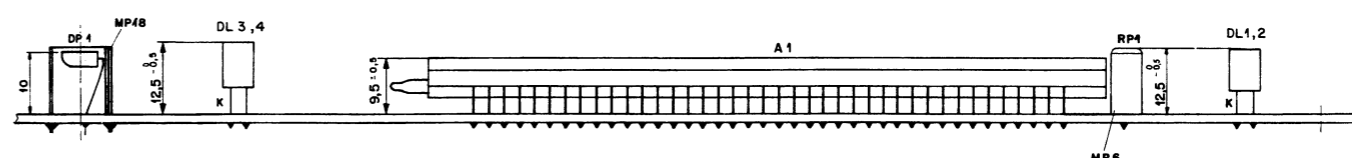


① 11.12.86 E. S. H.	② 19.05.87 E. S. H.	③ 19.06.87 E. S. H.	④ 30.11.87 E. S. H.	○ . . .
STUDER MICROCOMPUTER BOARD				"ESE" SC 1.725.290-00

MICROCOMPUTER PCB 1.725.290.82 B250 (-S)



IND.	POS.-NO.	PART NO.	VALUE	SPECIFICATIONS / EQUIVALENT	MANUF.	IND.	POS.-NO.	PART NO.	VALUE	SPECIFICATIONS / EQUIVALENT	MANUF.
.....1	73.01-0202	FIP		205001 20 Digit Display	NEC-FU5	50-03-0436	BC237		NPN Small signal	Any
.....2	59-06-0103	10 nF	10%	63V + PETP	7	50-03-0436	BC237		NPN Small signal	Any
.....3	59-32-2122	1.2 nF	10%	20V + CER	8	50-03-0436	BC237		NPN Small signal	Any
.....4	59-06-0103	10 nF	10%	63V + PETP		R.....1	57-11-4102	1 K	2%	0.25W + MF	
.....5	59-22-5220	22 uF	-20%	25V + EL		R.....2	57-11-4222	2.2 K	2%	0.25W + MF	
.....6	59-22-3101	100 uF	-20%	10V + EL		R.....3	57-11-4332	3.3 K	2%	0.25W + MF	
.....7	59-06-0104	100 nF	10%	63V + PETP		R.....4	57-11-4222	2.2 K	2%	0.25W + MF	
.....8	59-34-2220	22 pF	10%	40V + CER		R.....5	57-11-4102	1 K	2%	0.25W + MF	
.....9	59-34-2220	22 pF	10%	40V + CER		R.....6	57-11-4332	3.3 K	2%	0.25W + MF	
.....10	59-22-3101	100 uF	-20%	10V + EL		R.....7	57-11-4332	3.3 K	2%	0.25W + MF	
.....11	59-06-0104	100 nF	10%	63V + PETP		R.....8	57-11-4471	470	2%	0.25W + MF	
.....12	59-06-0104	100 nF	10%	63V + PETP		R.....9	57-11-4471	470	2%	0.25W + MF	
.....13	59-06-0104	100 nF	10%	63V + PETP		R.....10	57-11-4471	470	2%	0.25W + MF	
.....14	59-06-0104	100 nF	10%	63V + PETP		R.....11	57-11-4181	180	2%	0.25W + MF	
.....15	59-06-0104	100 nF	10%	63V + PETP		R.....12	57-11-4181	180	2%	0.25W + MF	
.....16	59-06-0103	10 nF	10%	63V + PETP		R.....13	57-11-4181	180	2%	0.25W + MF	
.....17	59-32-2481	680 pF	10%	40V + CER		R.....14	57-11-3363	36 K	1%	0.25W + MF	
.....18	59-22-6100	10 uF	-20%	10V + EL		R.....15	57-11-3183	18 K	1%	0.25W + MF	
.....19	59-06-0104	100 nF	10%	63V + PETP		R.....16	57-11-3183	18 K	1%	0.25W + MF	
.....20	59-26-0472	4.7 nF	10%	63V + PETP		R.....17	57-11-3183	18 K	1%	0.25W + MF	
.....21	59-06-5472	4.7 nF	5%	63V + PETP		R.....18	57-11-3183	18 K	1%	0.25W + MF	
.....22	59-06-0104	100 nF	10%	63V + PETP		R.....19	57-11-3183	18 K	1%	0.25W + MF	
.....23	59-06-0104	100 nF	10%	63V + PETP		R.....20	57-11-3183	18 K	1%	0.25W + MF	
.....24	59-06-0104	100 nF	10%	63V + PETP		R.....21	57-11-3183	18 K	1%	0.25W + MF	
.....25	59-22-3101	100 uF	-20%	10V + EL		R.....22	57-11-3363	36 K	1%	0.25W + MF	
.....26	59-06-0104	100 nF	10%	63V + PETP		R.....23	57-11-3363	36 K	1%	0.25W + MF	
.....27	59-22-6100	10 uF	-20%	10V + EL		R.....24	57-11-3363	36 K	1%	0.25W + MF	
.....28	59-22-6100	10 uF	-20%	10V + EL		R.....25	57-11-3363	36 K	1%	0.25W + MF	
.....29	59-34-2220	22 pF	10%	40V + CER		R.....26	57-11-3363	36 K	1%	0.25W + MF	
.....30	59-06-0224	220 nF	10%	63V + PETP		R.....27	57-11-3363	36 K	1%	0.25W + MF	
.....31	59-06-0103	10 nF	10%	63V + PETP		R.....28	57-11-221	220	2%	0.25W + MF	
.....32	59-06-0104	100 nF	10%	63V + PHTP		R.....29	57-11-4102	1 K	2%	0.25W + MF	
.....33	59-06-0104	100 nF	10%	63V + PHTP		R.....30	57-11-4472	4.7 K	2%	0.25W + MF	
D.....1	50-04-0125	1N 4448			Any	R.....31	57-11-4181	180	2%	0.25W + MF	
D.....2	50-04-0125	1N 4448			Any	R.....32	57-11-4472	4.7 K	2%	0.25W + MF	
D.....3	50-04-0125	1N 4448			Any	R.....33	57-11-4921	820	2%	0.25W + MF	
D.....4	50-04-0125	1N 4448			Any	R.....34	57-11-4104	100 K	2%	0.25W + MF	
D.....5	50-04-0125	1N 4448			Any	R.....35	57-11-4332	3.3 K	2%	0.25W + MF	



S T U D E R (01) 88/02/29 SI MICROCOMPUTER BOARD "ESE" PL 1.725.290.82 PAGE 1 S T U D E R (01) 88/02/29 SI MICROCOMPUTER BOARD "ESE" PL 1.725.290.82 PAGE 3

IND.	POS.-NO.	PART NO.	VALUE	SPECIFICATIONS / EQUIVALENT	MANUF.	IND.	POS.-NO.	PART NO.	VALUE	SPECIFICATIONS / EQUIVALENT	MANUF.
D.....7	50-04-0125	1N 4448			Any	R.....36	57-11-4332	3.3 K	2%	0.25W + MF	
D.....8	50-04-0125	1N 4448			Any	R.....37	57-11-4103	10 K	2%	0.25W + MF	
D.....9	50-04-0125	1N 4448			Any	R.....38	57-11-4332	3.3 K	2%	0.25W + MF	
D.....10	50-04-0125	1N 4448			Any	R.....39	57-11-4332	3.3 K	2%	0.25W + MF	
DL.....1	50-34-2702	LED	yellow	SPY5551 REC / MV53123	STA/GI	R.....40	57-11-4332	3.3 K	2%	0.25W + MF	
DL.....2	50-04-2701	LED	red	SPY5551 REC / MV53123	STA/GI	R.....41	57-11-4332	3.3 K	2%	0.25W + MF	
DL.....3	50-34-2702	LED	yellow	SPY5551 REC / MV53123	STA/GI	R.....42	57-11-4332	3.3 K	2%	0.25W + MF	
DL.....4	50-04-2702	LED	yellow	SPY5551 REC / MV53123	STA/GI	R.....43	57-11-4332	3.3 K	2%	0.25W + MF	
DL.....5	1.726-270-02	LED		Diffuser for LCD	STU	R.....44	57-11-4332	3.3 K	2%	0.25W + MF	
DL3.....1	50-04-3001	MST 804		Fluor Optical Switch/IST804		R.....45	57-11-4332	3.3 K	2%	0.25W + MF	
DP.....1	50-04-2136	BPW 50			PH	R.....46	57-11-4332	3.3 K	2%	0.25W + MF	
IC.....1	1.725-290-08	uP		I/O Processor B250	STU	R.....47	57-11-4332	3.3 K	2%	0.25W + MF	
IC.....2	1.725-295-05	uP		Micro controller PCF84C80 CMOS	STU	R.....48	57-11-4332	3.3 K	2%	0.25W + MF	
IC.....3	50-11-0121	TBA2800		IR Detector	ITT	R.....49	57-11-4332	3.3 K	2%	0.25W + MF	
IC.....4	50-52-0001	SED2020		FOA FIP-Driver	SE	R.....50	57-11-4332	3.3 K	2%	0.25W + MF	
IC.....5	50-52-0001	SED2020		FOA FIP-Driver	SE	R.....51	57-11-4471	470	2%	0.25W + MF	
IC.....6	50-52-0001	SED2020		FOA FIP-Driver	SE	R.....52	57-11-4150	15	2%	0.25W + MF	
IC.....7	50-16-0116	PCF8577		LCD-Driver	PH	R.....53	57-11-4150	15	2%	0.25W + MF	
IC.....8	50-17-1595	74HC595		8Bit Shift reg. with output latch	DEV	R.....54	57-11-4471	470	2%	0.25W + MF	
IC.....9	50-07-1538	4538		Dual Monoflop CMDS	PH/MDT	R.....55	57-11-4105	1	2%	0.25W + MF	
IC.....10	50-11-0122	TL7705		Reset Generator	ITT	R.....56	57-11-4820	82	2%	0.25W + MF	
IC.....11	50-17-1004	74HC04		Hex Inverter	DEV	R.....57	57-11-4471	470	2%	0.25W + MF	
IC.....12	50-14-0152	PCD8572		1 kbit EEPROM SNOS Unprogrammed	STU	R.....58	57-11-4123	12 K	2%	0.25W + MF	
MP.....1	1.726-270-14	1 PCS		MICROCOMPUTER PCB CARBON	STU	R.....59	57-11-3361	360	2%	0.25W + MF	
MP.....2	53-03-0228	40 PCS		IC Socket Pins	STU	R.....60	58-02-4102	1 K	20%	0.1 W Trimm-Pot.	
MP.....3	1.726-270-03	1 PCS		Tube	STU	R.....61	57-11-4472	4.7 K	2%	0.25W + MF	
MP.....4	1.726-270-09	1 PCS		IR-Reflektor	STU	R.....62	58-02-4473	47 K	20%	0.1 W Trimm-Pot.	
Y.....1	54-14-2003	26 Pin		Connector for Ribbon-Cable		R.....63	57-11-3023	62 K	2%	0.25W + MF	
U.....1	50-03-0436	BC237		NPN Small signal	Any	R.....64	57-11-4181	180	2%	0.25W + MF	
U.....2	50-03-0515	BC307		NPN Small signal	Any	R.....65	57-11-4333	33 K	2%	0.25W + MF	
U.....3	50-03-0515	BC307		NPN Small signal	Any	R.....66	57-11-4103	10 K	2%	0.25W + MF	
U.....4	50-03-0515	BC307		NPN Small signal	Any	R.....67	57-11-4332	3.3 K	2%	0.25W + MF	

S T U D E R (01) 88/02/29 SI MICROCOMPUTER BOARD "ESE" PL 1.725.290.82 PAGE 2 S T U D E R (01) 88/02/29 SI MICROCOMPUTER BOARD "ESE" PL 1.725.290.82 PAGE 4

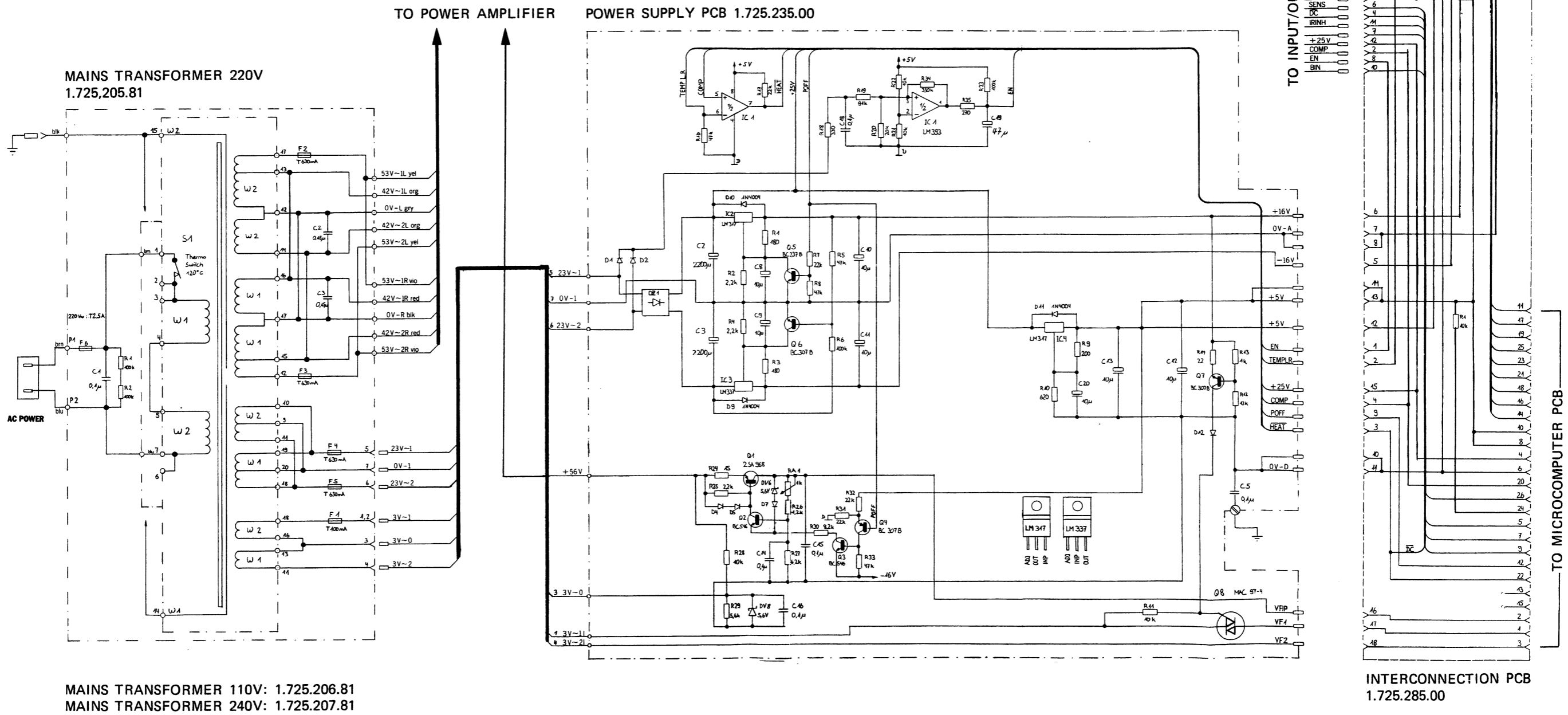
IND.	POS.-NO.	PART NO.	VALUE	SPECIFICATIONS / EQUIVALENT	MANUF.	IND.	POS.-NO.	PART NO.	VALUE	SPECIFICATIONS / EQUIVALENT	MANUF.
(00)	R.....78	57-11-4332	3.3 K	2%	0.25W + MF						
(01)	R.....78	57-11-4182	1.8 K	2%	0.25W + MF						
	R.....79	57-11-3752	7.5 K	2%	0.25W + MF						
	R.....81	57-11-4221	220	2%	0.25W + MF						
	R.....82	57-11-4221	220	2%	0.25W + MF						
	R.....83	57-11-4921	820	2%	0.25W + MF						
	R.....84	57-11-4181	180	2%	0.25W + MF						
	R.....86	57-11-4332	3.3 K	2%	0.25W + MF						
	R.....87	57-11-4333	33 K	2%	0.25W + MF						
	R.....88	57-11-4221	2.2 M	5%	0.25W + MF						
	R.....89	57-11-4102	1 K	2%	0.25W + MF						
	R.....90	57-11-4472	4.7 K	2%	0.25W + MF						
	R.....91	57-11-4560	56	2%	0.25W + MF						
	R.....92	57-11-4332	3.3 K	2%	0.25W + MF						
	R.....93	57-11-4332	3.3 K	2%	0.25W + MF						
	R.....94	57-11-4333	33 K	2%	0.25W + MF						
	R.....95	57-11-4222	2.2 K	2%	0.25W + MF						
	R.....96	57-11-4124	120 K	2%	0.25W + MF						
	R.....97	57-11-4159	1.5	2%	0.25W + MF						
	R.....98	57-11-4563	56 K	2%	0.25W + MF						
	R.....99	57-11-4159	1.5	2%	0.25W + MF						
RP.....1	57-99-0255	LDR		57K 210 Lux 7K 2100 Lux A9060 13 Hei							
RZ.....1	57-88-4104	8P100K		Resistor array							
W.....1	1.010-321-04	7.5mm		Wire 0.6 mm diam.							
W.....2	1.010-321-04	5 mm		Wire 0.6 mm diam.							

MAINS TRANSFORMER 220V 1.725.205.81 B150
POWER SUPPLY PCB 1.725.235.00 B150

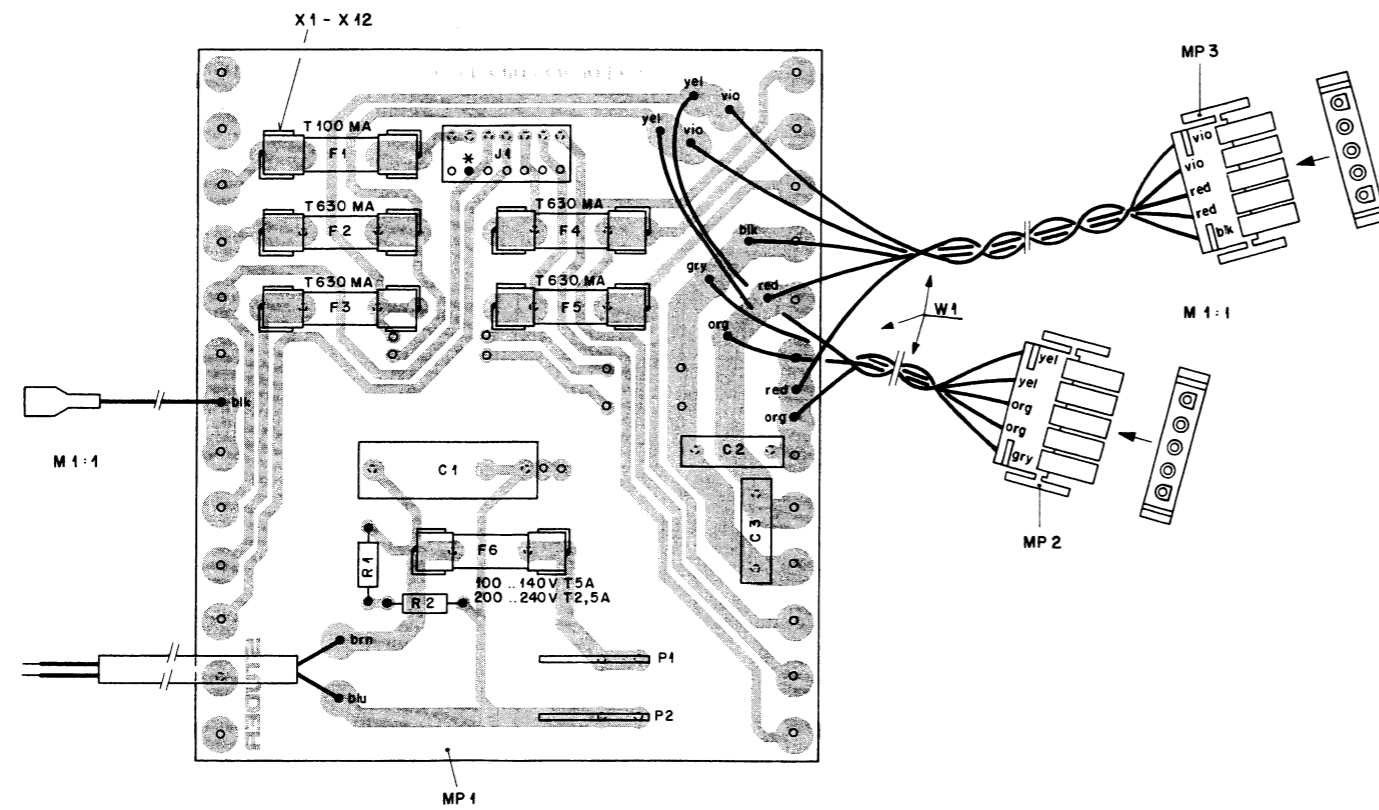
0260188	Steigmeier	AMPLIFIER B 150	PAGE 1 OF 1
STUDER	MAINS TRANSFORMER	SC	1.725.205.00

0202688	Steigmeier	AMPLIFIER B150	PAGE 2 OF 2
STUDER	POWER SUPPLY	SC	1.725.235.00

SEE POWER AMPLIFIER



MAINS TRANSFORMER 220V 1.725.205.81 B150



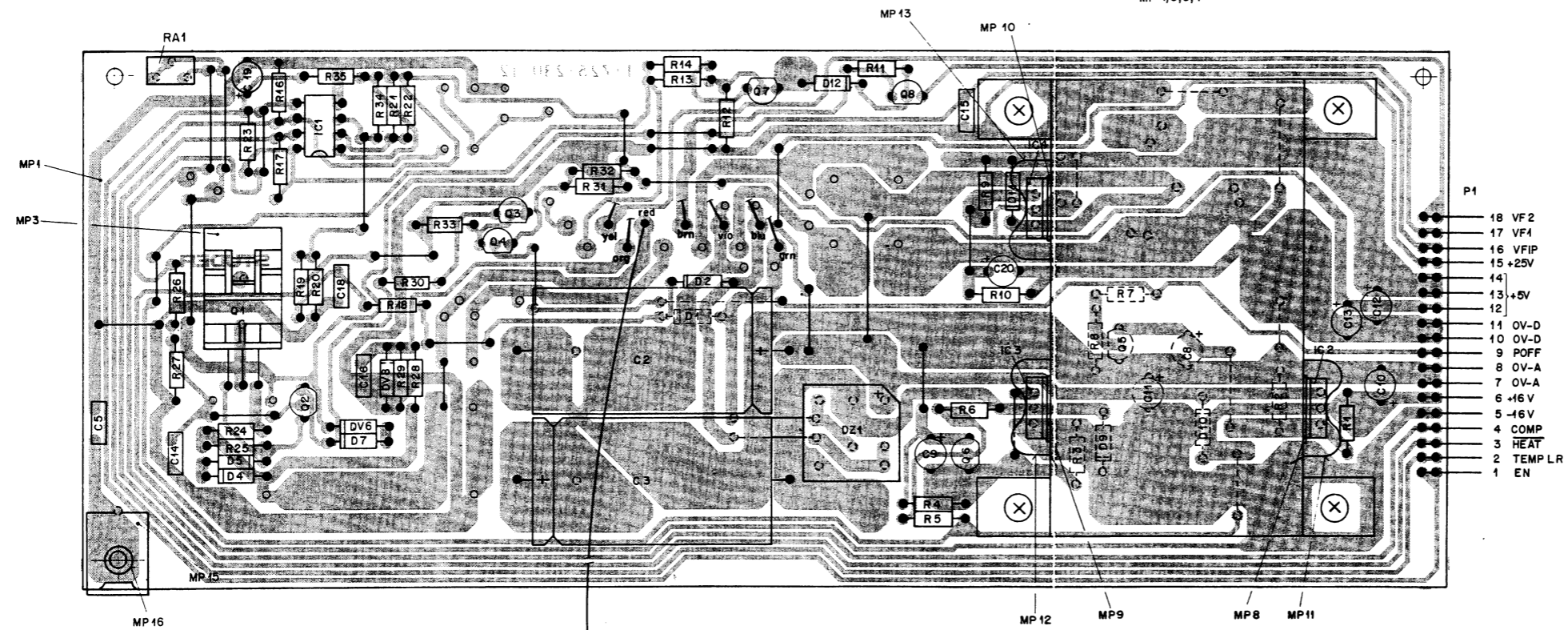
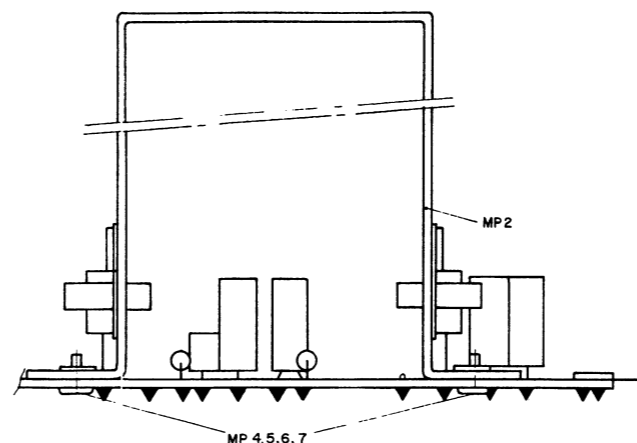
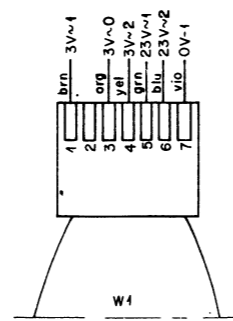
TND.	POS-NO.	PART NO.	VALUE	SPECIFICATIONS / EQUIVALENT	MANUF.
C.....1		59.99-0453	0.1uF	IEC 65	RIFA
C.....2		59.02-2154	0.15uF	100 V	
C.....3		59.02-2154	0.15uF	100 V	
F.....1		51.01-0107		Fuse T 100mA	
F.....2		51.01-0115		Fuse T 630mA	
F.....3		51.01-0115		Fuse T 630mA	
F.....4		51.01-0115		Fuse T 630mA	
F.....5		51.01-0115		Fuse T 630mA	
F.....6		51.01-0121		Fuse T 2.5A	
MP.....1		1.725-215-11		Distributor Board	
MP.....2		54.25-0305		Power Connector	
MP.....3		54.25-0305		Power Connector	
MP.....4		35.03-0109		Wire Belt	
J.....1		54.31-0218		7pole CIS-Socket	
P.....1		54.22-0328		Power Connector	
P.....2		54.02-0328		Power Connector	
R.....1		57.11-3104	100K	2% 0.25W ± MF	
R.....2		57.11-3104	100K	2% 0.25W ± MF	
W.....1		1.725-215-93		Wire List	
X.....1		53.03-0142		Fuse Holder	
X.....2		53.03-0142		Fuse Holder	
X.....3		53.03-0142		Fuse Holder	
X.....4		53.03-0142		Fuse Holder	
X.....5		53.03-0142		Fuse Holder	
X.....6		53.03-0142		Fuse Holder	
X.....7		53.03-0142		Fuse Holder	
X.....8		53.03-0142		Fuse Holder	
X.....9		53.03-0142		Fuse Holder	
X.....10		53.03-0142		Fuse Holder	
X.....11		53.03-0142		Fuse Holder	

STUDER (00) 88/01/06 SP DISTRIBUTOR BOARD PL 1.725-215-00 PAGE 1

TND.	POS-NO.	PART NO.	VALUE	SPECIFICATIONS / EQUIVALENT	MANUF.
X.....12		53.03-0142		Fuse Holder	

ORIG 88/01/06
STUDER (00) 88/01/06 SP DISTRIBUTOR BOARD PL 1.725-215-00 PAGE 2

POWER SUPPLY PCB 1.725.235.00 B150



IND.	POS-NO.	PART NO.	VALUE	SPECIFICATIONS / EQUIVALENT	MANUF.
MP	1	1.725-230-12		Power Supply - PCB	ST
MP	2	1.725-230-01		Heatsink	ST
MP	3	50.20.3004		Heatsink	
MP	4	21.99-0180		Screw M3x5	
MP	5	21.99-0180		Screw M3x5	
MP	6	21.99-0180		Screw M3x5	
MP	7	21.99-0180		Screw M3x5	
MP	8	50.20-0315		Isolator	
MP	9	50.20-0315		Isolator	
MP	10	50.20-0315		Isolator	
MP	11	50.20-2004		Montage-Clip for TO 220	
MP	12	50.20-2004		Montage-Clip for TO 220	
MP	13	50.20-2004		Montage-Clip for TO 220	
MP	14	54.01-0233		Connector C15	
MP	15	1.725-780-01		Holder	ST
MP	16	28.21-1450		Tubular Rivet	
P	1	54.31-0278		18-Pin Plug assembly C15	AMP
Q	1	50.03-0801		2SA968 Power Transistor	PNP TO
Q	2	50.03-0491		BC 346B Small signal Vce=60V	NPN Any
Q	3	50.03-0491		BC 346B Small signal Vce=60V	NPN Any
Q	4	50.03-0515		BC 307B Small signal	PNP Any
Q	5	50.03-0436		BC 237B Small signal	NPN Any
Q	6	50.03-0515		BC 307B Small signal	PNP Any
Q	7	50.03-0515		BC 307B Small signal	PNP Any
Q	8	50.08-0001		MAC 97-4 Triac 0.6 A, 200 V	Mot
R	1	57.11-3181		180 2% 0.25W MF	
R	2	57.11-3222		2.2 k 2% 0.25W MF	
R	3	57.11-3181		180 2% 0.25W MF	
R	4	57.11-3222		2.2 k 2% 0.25W MF	
R	5	57.11-3473		47 k 2% 0.25W MF	
R	6	57.11-3104		100 k 2% 0.25W MF	
R	7	57.11-3223		22 k 2% 0.25W MF	
R	8	57.11-3473		47 k 2% 0.25W MF	
R	9	57.11-3201		200 1% 0.25W MF	

STUDER (02) 88/08/25 SP POWER SUPPLY "ESE" PL 1.725-235-00 PAGE 2

IND.	POS-NO.	PART NO.	VALUE	SPECIFICATIONS / EQUIVALENT	MANUF.
R	10	57.11-3621		620 1% 0.25W MF	
R	11	57.11-3103		10 k 2% 0.25W MF	
R	12	57.11-3123		12 k 2% 0.25W MF	
R	13	57.11-3102		1 k 2% 0.25W MF	
R	14	57.11-3220		22 k 2% 0.25W MF	
R	15	57.11-3473		47 k 2% 0.25W MF	
R	16	57.11-3223		22 k 2% 0.25W MF	
R	17	57.11-3331		330 2% 0.25W MF	
R	18	57.11-3913		91 k 2% 0.25W MF	
R	19	57.11-3223		22 k 2% 0.25W MF	
R	20	57.11-3103		10 k 2% 0.25W MF	
R	21	57.11-3103		10 k 2% 0.25W MF	
R	22	57.11-3103		10 k 2% 0.25W MF	
R	23	57.11-3104		100 k 2% 0.25W MF	
R	24	57.11-3150		15 k 2% 0.25W MF	
R	25	57.11-3222		2.2 k 2% 0.25W MF	
R	26	57.11-3122		1.2 k 2% 0.25W MF	
R	27	57.11-3622		6.2 k 2% 0.25W MF	
R	28	57.11-3103		10 k 2% 0.25W MF	
R	29	57.11-3562		5.6 k 2% 0.25W MF	
R	30	57.11-3822		8.2 k 2% 0.25W MF	
R	31	57.11-3223		22 k 2% 0.25W MF	
R	32	57.11-3223		22 k 2% 0.25W MF	
R	33	57.11-3473		47 k 2% 0.25W MF	
R	34	57.11-3334		330 k 2% 0.25W MF	
R	35	57.11-3271		270 2% 0.25W MF	
RA	1	58-01-9102		1 k 10% 0.5 W	
M	1	1.725-235-93		Wire list	

STUDER (02) 88/08/25 SP POWER SUPPLY "ESE" PL 1.725-235-00 PAGE 3

IND.	POS-NO.	PART NO.	VALUE	SPECIFICATIONS / EQUIVALENT	MANUF.
C	2	59-25-5222		2200 uF -20% 40V EL	
C	3	59-25-5222		2200 uF -20% 40V EL	
C	5	59-20-0104		0.1 uF 10% 63V PETP	
C	8	59-22-6100		10 uF -20% 35V EL	
C	9	59-22-6100		10 uF -20% 35V EL	
C	10	59-22-6100		10 uF -20% 35V EL	
C	11	59-22-6100		10 uF -20% 35V EL	
C	12	59-22-6100		10 uF -20% 35V EL	
C	13	59-22-6100		10 uF -20% 35V EL	
C	14	59-00-0104		0.1 uF 10% 63V PETP	
C	15	59-00-0104		0.1 uF 10% 63V PETP	
C	16	59-00-0104		0.1 uF 10% 63V PETP	
C	18	59-20-0104		0.1 uF 10% 63V PETP	
C	19	59-22-3470		47 uF -20% 10V EL	
C	20	59-22-6100		10 uF -20% 35V EL	
D	1	50-04-0125		1N 4448	SI Any
D	1	50-04-0133		BAV 20	SI Any
D	2	50-04-0125		1N 4448	SI Any
D	2	50-04-0133		BAV 20	SI Any
D	4	50-04-0125		1N 4448	SI Any
D	5	50-04-0125		1N 4448	SI Any
D	7	50-04-0125		1N 4448	SI Any
D	9	50-04-0105		1N 4004	SI Any
D	10	50-04-0105		1N 4004	SI Any
D	11	50-04-0105		1N 4004	SI Any
D	12	50-04-0125		1N 4448	SI Any
DV	6	50-04-1108		5.6 V 5% 0.4 W	Z Any
DV	8	50-04-1108		5.6 V 5% 0.4 W	Z Any
DZ	1	70-31-0226		280 V, 2 A	GI
IC	1	50-05-0283		LM 393 N Dual comp.with open coll. / LM 393 P	NS-TI NS-TI
IC	2	50-10-0104		LM 317 T -1.2-37 V v-Reg-/LM317 KC	NS-TI NS-TI
IC	3	50-10-0105		LM 337 T -1.2-37 V v-Reg-/LM337 KC	NS-TI NS-TI
IC	4	50-10-0104		LM 317 T -1.2-37 V v-Reg-/LM317 KC	NS-TI NS-TI

STUDER (02) 88/08/25 SP POWER SUPPLY "ESE" PL 1.725-235-00 PAGE 4

IND.	POS-NO.	PART NO.	VALUE	SPECIFICATIONS / EQUIVALENT	MANUF.
(01)				Adjustment of FIP Brightness	
(02)				Quality improvement	
EL				Electrolytic, CE=Ceramic, PETP=Polyester, SI=Silicon, MF=MetalFilm	
Manufacturer:				NS=National Semiconductors, TI=Texas Instruments	
				MOT=Motorola, PH=Philips, Sie=Siemens, ST=Studer	
ORIG	88/01/07	(01) 85/02/29	(02) 88/08/25		

STUDER (02) 88/08/25 SP POWER SUPPLY "ESE" PL 1.725-235-00 PAGE 4

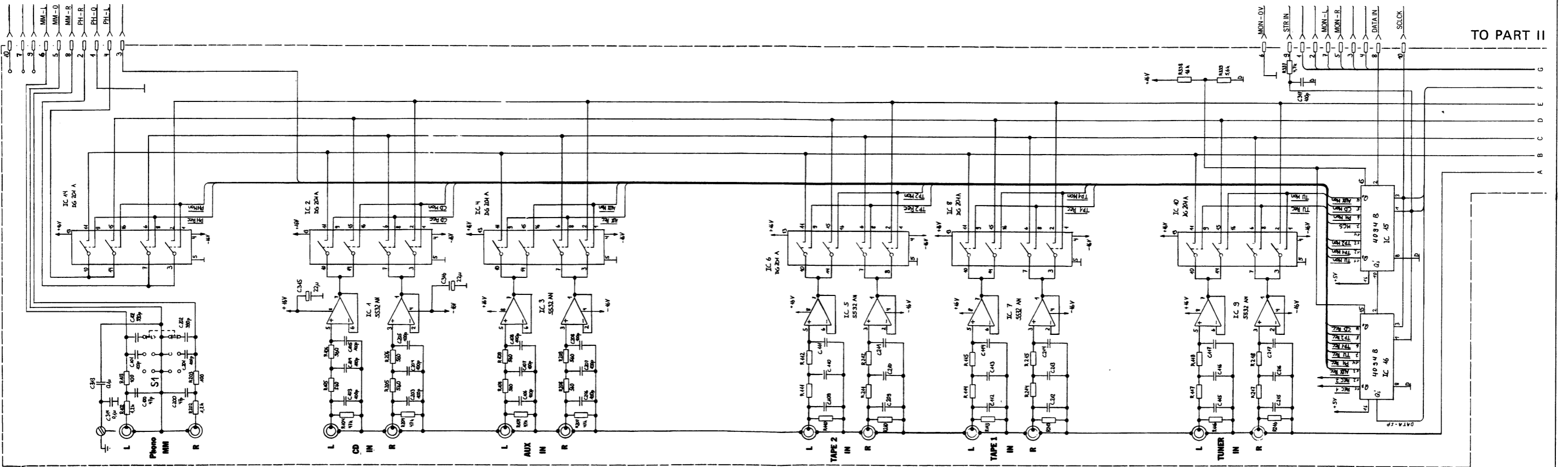


INPUT/OUTPUT 1.725.245.00 B150 PART I

TO PHONO PCB

TO PREAMPLIFIER

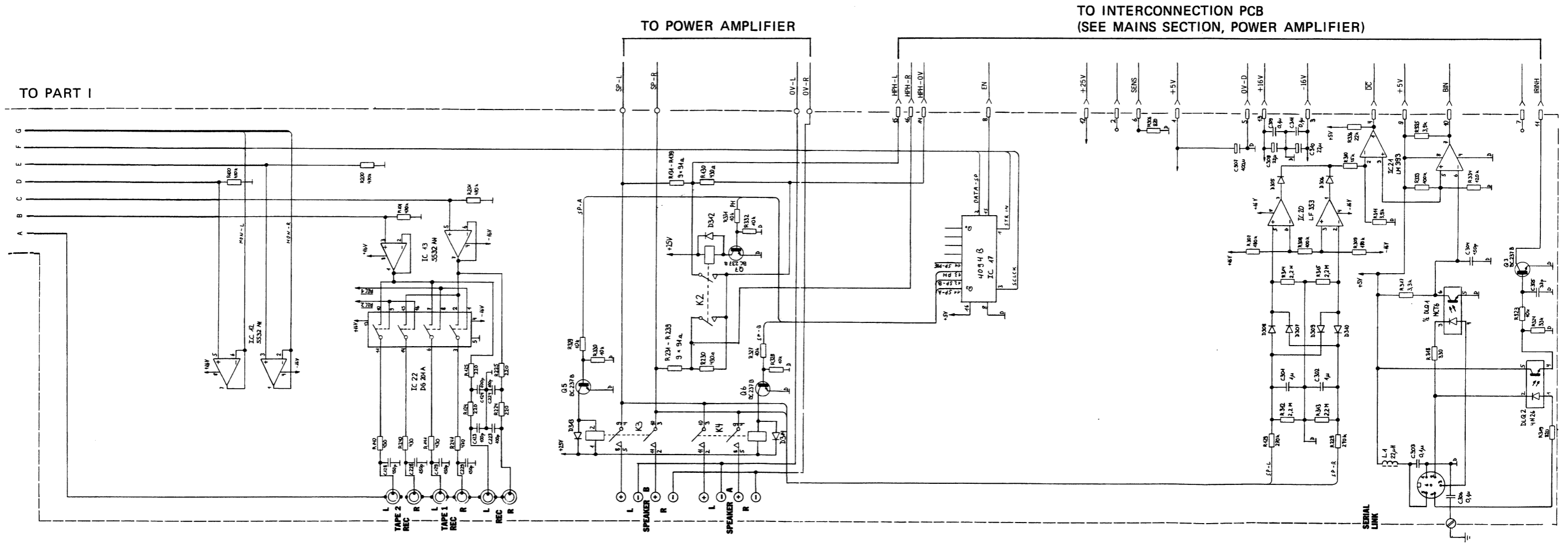
TO PART II



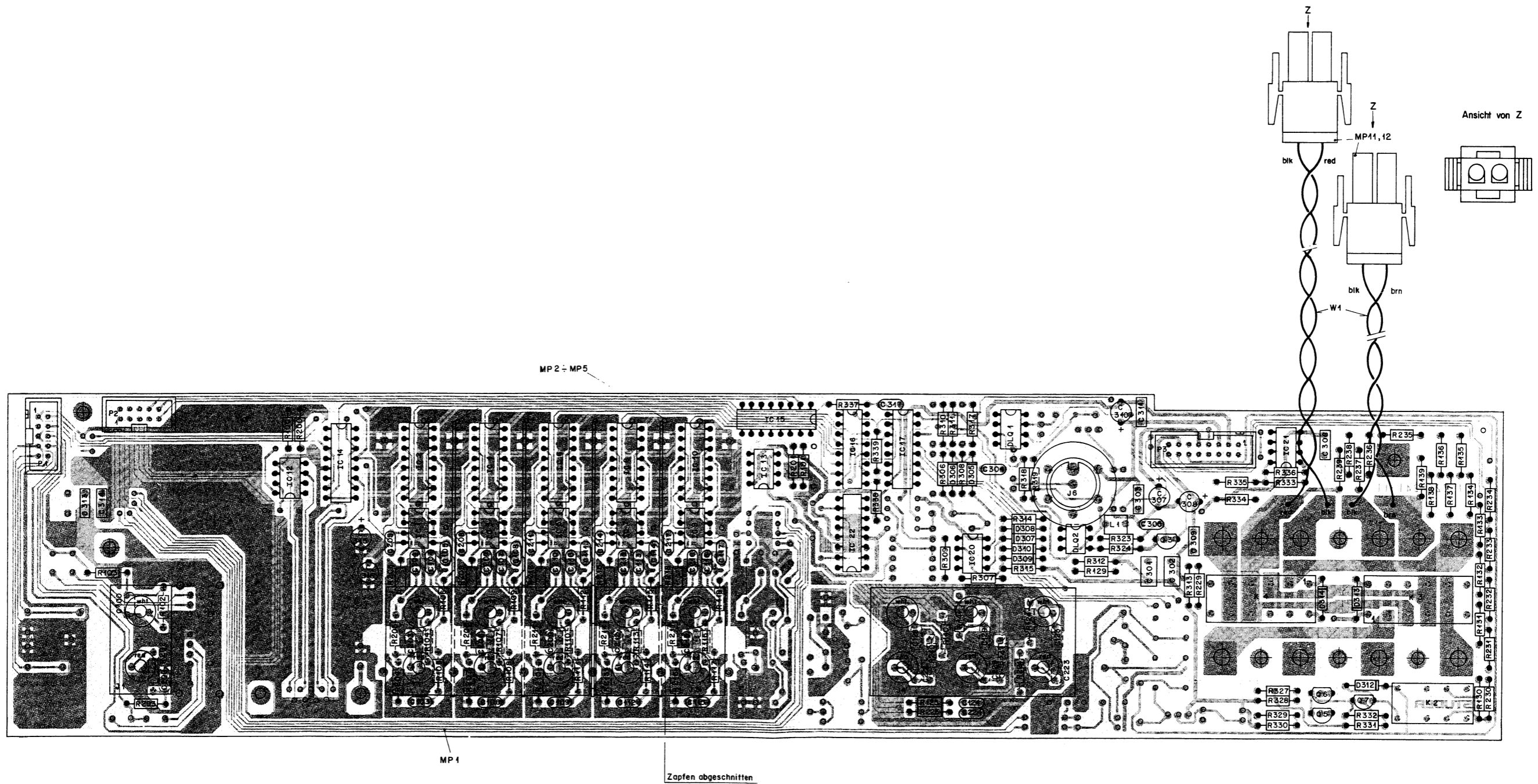
02.02.88	Styger				
STUDER			AMPLIFIER B150		PAGE 1 OF 4
INPUT-OUTPUT UNIT			SC	1.725.245.00	



INPUT/OUTPUT PCB 1.725.245.00 B150 PART II



INPUT/OUTPUT PCB 1.725.245.00 B150

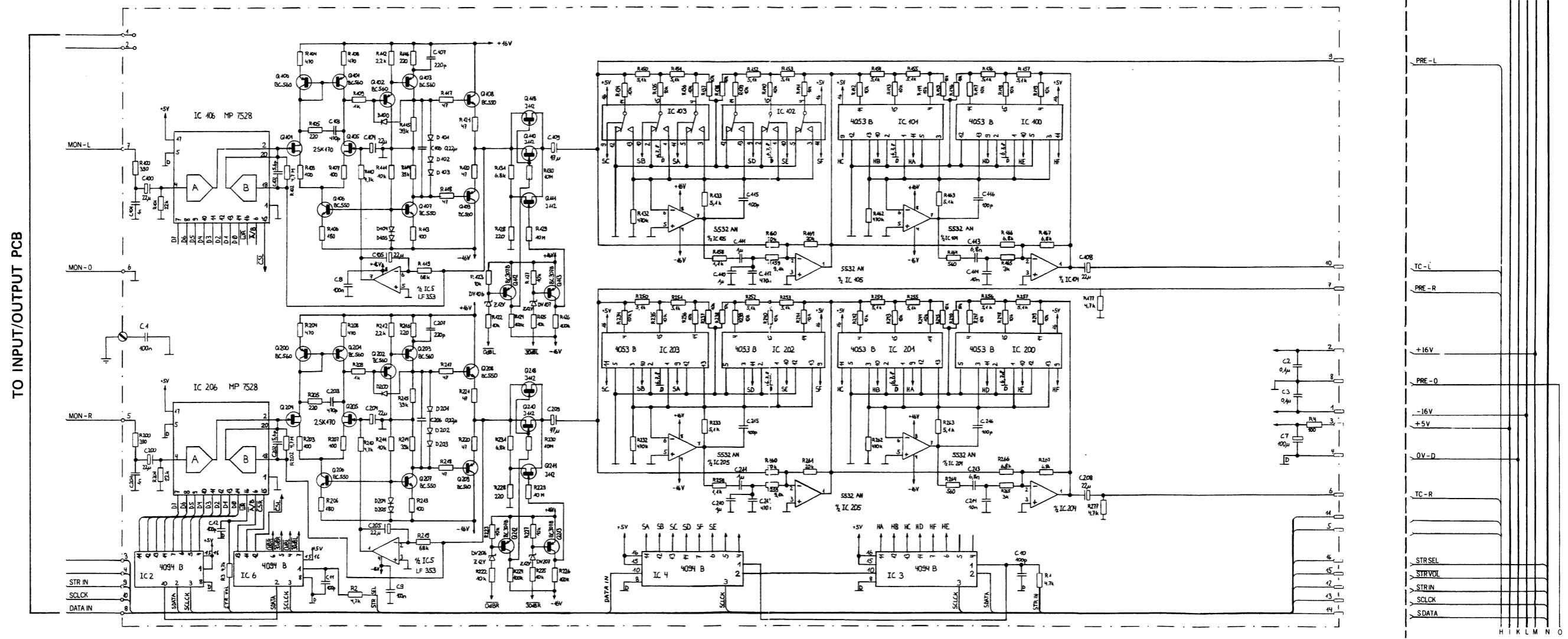




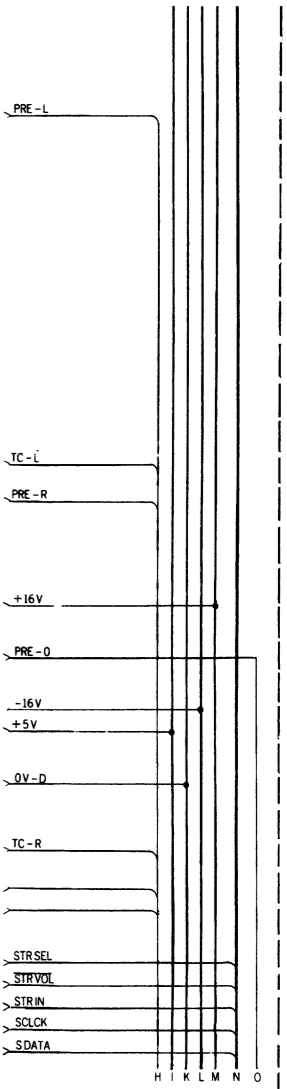
INPUT/OUTPUT PCB 1.725.245.00 B150

IND.	POS.NO.	PART NO.	VALUE	SPECIFICATIONS / EQUIVALENT	MANUF.	IND.	POS.NO.	PART NO.	VALUE	SPECIFICATIONS / EQUIVALENT	MANUF.	IND.	POS.NO.	PART NO.	VALUE	SPECIFICATIONS / EQUIVALENT	MANUF.
C...	100	59-34-4151	150 pF	10%, 25V, Cer		MP...	3	1.725.240.01		Screen		R...	336	57-11-3223	22 KOhm	2%, 0.25W, MF	
C...	103	59-34-4101	100 pF	10%, 25V, Cer		MP...	4	1.725.240.01		Screen		R...	337	57-11-3472	4.7 KOhm	2%, 0.25W, MF	
C...	104	59-34-4101	100 pF	10%, 25V, Cer		MP...	5	1.725.240.01		Screen		R...	338	57-11-3163	16 KOhm	2%, 0.25W, MF	
C...	105	59-34-4101	100 pF	10%, 25V, Cer		MP...	11	54-25-0302	2-pole	Power Connector		R...	339	57-11-3562	5.6 KOhm	2%, 0.25W, MF	
C...	106	59-34-4101	100 pF	10%, 25V, Cer		MP...	12	54-25-0302	2-pole	Power Connector		M.....	1	1.725.240.93		Wiring List	
C...	107	59-34-4101	100 pF	10%, 25V, Cer		P.....	1	54-14-2001	10 pole	Flat Cable Connector							
C...	108	59-34-4101	100 pF	10%, 25V, Cer		P.....	2	54-14-2001	10 pole	Flat Cable Connector							
C...	109	59-34-4101	100 pF	10%, 25V, Cer		P.....	3	54-14-2002	16 pole	Flat Cable Connector							
C...	110	59-34-4101	100 pF	10%, 25V, Cer		Q.....	3	50-03-0436	BC 2378	NPN							
C...	111	59-34-4101	100 pF	10%, 25V, Cer		Q.....	5	50-03-0436	BC 2378	NPN							
C...	112	59-34-4101	100 pF	10%, 25V, Cer		Q.....	6	50-03-0436	BC 2378	NPN							
C...	113	59-34-4101	100 pF	10%, 25V, Cer		Q.....	7	50-03-0436	BC 2378	NPN							
C...	114	59-34-4101	100 pF	10%, 25V, Cer		R....	100	57-11-3474	470 KOhm	2%, 0.25W, MF							
C...	115	59-34-4101	100 pF	10%, 25V, Cer		R....	101	57-11-3474	470 KOhm	2%, 0.25W, MF							
C...	116	59-34-4101	100 pF	10%, 25V, Cer		R....	102	57-11-3122	1.2 KOhm	2%, 0.25W, MF							
C...	117	59-34-4101	100 pF	10%, 25V, Cer		R....	103	57-11-3101	100 Ohm	2%, 0.25W, MF							
C...	118	59-34-4101	100 pF	10%, 25V, Cer		R....	104	57-11-3473	47 KOhm	2%, 0.25W, MF							
C...	119	59-34-4151	150 pF	10%, 25V, Cer		R....	105	57-11-3561	560 Ohm	2%, 0.25W, MF							
C...	120	59-34-4101	100 pF	10%, 25V, Cer		R....	106	57-11-3561	560 Ohm	2%, 0.25W, MF							
C...	121	59-34-4101	100 pF	10%, 25V, Cer		R....	107	57-11-3473	47 KOhm	2%, 0.25W, MF							
C...	122	59-34-4101	100 pF	10%, 25V, Cer		R....	108	57-11-3561	560 Ohm	2%, 0.25W, MF							
C...	123	59-34-4101	100 pF	10%, 25V, Cer		R....	109	57-11-3561	560 Ohm	2%, 0.25W, MF							
C...	124	59-34-4101	100 pF	10%, 25V, Cer		R....	110	57-11-3473	47 KOhm	2%, 0.25W, MF							
C...	125	59-34-4101	100 pF	10%, 25V, Cer		R....	111	57-11-3561	560 Ohm	2%, 0.25W, MF							
C...	126	59-34-4101	100 pF	10%, 25V, Cer		R....	112	57-11-3561	560 Ohm	2%, 0.25W, MF							
C...	127	59-34-4101	100 pF	10%, 25V, Cer		R....	113	57-11-3473	47 KOhm	2%, 0.25W, MF							
C...	128	59-34-4101	100 pF	10%, 25V, Cer		R....	114	57-11-3561	560 Ohm	2%, 0.25W, MF							
C...	129	59-34-4151	150 pF	10%, 25V, Cer		R....	115	57-11-3561	560 Ohm	2%, 0.25W, MF							
C...	130	59-34-4101	100 pF	10%, 25V, Cer		R....	116	57-11-3473	47 KOhm	2%, 0.25W, MF							
C...	131	59-34-4101	100 pF	10%, 25V, Cer		R....	117	57-11-3561	560 Ohm	2%, 0.25W, MF							
C...	132	59-34-4101	100 pF	10%, 25V, Cer		R....	118	57-11-3561	560 Ohm	2%, 0.25W, MF							
C...	133	59-34-4101	100 pF	10%, 25V, Cer		R....	119	57-11-3221	220 Ohm	2%, 0.25W, MF							
C...	134	59-34-4101	100 pF	10%, 25V, Cer		R....	120	57-11-3221	220 Ohm	2%, 0.25W, MF							
C...	135	59-34-4101	100 pF	10%, 25V, Cer		R....	121	57-11-3221	220 Ohm	2%, 0.25W, MF							
C...	136	59-34-4101	100 pF	10%, 25V, Cer		R....	122	57-11-3274	270 Ohm	2%, 0.25W, MF							
C...	137	59-34-4101	100 pF	10%, 25V, Cer		R....	123	57-11-3274	270 Ohm	2%, 0.25W, MF							
C...	138	59-34-4101	100 pF	10%, 25V, Cer		R....	124	57-11-3274	270 Ohm	2%, 0.25W, MF							
C...	139	59-34-4101	100 pF	10%, 25V, Cer		R....	125	57-11-3274	270 Ohm	2%, 0.25W, MF							
C...	140	59-34-4101	100 pF	10%, 25V, Cer		R....	126	57-11-3274	270 Ohm	2%, 0.25W, MF							
C...	141	59-34-4101	100 pF	10%, 25V, Cer		R....	127	57-11-3274	270 Ohm	2%, 0.25W, MF							
C...	142	59-34-4101	100 pF	10%, 25V, Cer		R....	128	57-11-3274	270 Ohm	2%, 0.25W, MF							
C...	143	59-34-4101	100 pF	10%, 25V, Cer		R....	129	57-11-3274	270 Ohm	2%, 0.25W, MF							
C...	144	59-34-4101	100 pF	10%, 25V, Cer		R....	130	57-11-3431	430 Ohm	2%, 0.25W, MF							
C...	145	59-34-4101	100 pF	10%, 25V, Cer		R....	131	57-11-3910	91 Ohm	2%, 0.25W, MF							
C...	146	59-34-4101	100 pF	10%, 25V, Cer		R....	132	57-11-3910	91 Ohm	2%, 0.25W, MF							
C...	147	59-34-4101	100 pF	10%, 25V, Cer		R....	133	57-11-3910	91 Ohm	2%, 0.25W, MF							
C...	148	59-34-4101	100 pF	10%, 25V, Cer		R....	134	57-11-3910	91 Ohm	2%, 0.25W, MF							
C...	149	59-34-4101	100 pF	10%, 25V, Cer		R....	135	57-11-3910	91 Ohm	2%, 0.25W, MF							
C...	150	59-34-4101	100 pF	10%, 25V, Cer		R....	136	57-11-3910	91 Ohm	2%, 0.25W, MF							
C...	151	59-34-4101	100 pF	10%, 25V, Cer		R....	137	57-11-3910	91 Ohm	2%, 0.25W, MF							
C...	152	59-34-4101	100 pF	10%, 25V, Cer		R....	138	57-11-3910	91 Ohm	2%, 0.25W, MF							
C...	153	59-34-4101	100 pF	10%, 25V, Cer		R....	139	57-11-3910	91 Ohm	2%, 0.25W, MF							
C...	154	59-34-4101	100 pF	10%, 25V, Cer		R....	140	57-11-3431	430 Ohm	2%, 0.25W, MF							
C...	155	59-34-4101	100 pF	10%, 25V, Cer		R....	141	57-11-3431	430 Ohm	2%, 0.25W, MF							
C...	156	59-34-4101	100 pF	10%, 25V, Cer		R....	142	57-11-3474	470 KOhm	2%, 0.25W, MF							
C...	157	59-34-4101	100 pF	10%, 25V, Cer		R....	143	57-11-3474	470 KOhm	2%, 0.25W, MF							
C...	158	59-34-4101	100 pF	10%, 25V, Cer		R....	144	57-11-3122	1.2 KOhm	2%, 0.25W, MF							
C...	159	59-34-4101	100 pF	10%, 25V, Cer		R....	145	57-11-3101	100 Ohm	2%, 0.25W, MF							
C...	160	59-34-4101	100 pF	10%, 25V, Cer		R....	146	57-11-3473	47 KOhm	2%, 0.25W, MF							
C...	161	59-34-4101	100 pF	10%, 25V, Cer		R....	147	57-11-3561	560 Ohm	2%, 0.25W, MF							
C...	162	59-34-4101	100 pF	10%, 25V, Cer		R....	148	57-11-3561	560 Ohm	2%, 0.25W, MF							
C...	163	59-34-4101	100 pF	10%, 25V, Cer		R....	149	57-11-3473	47 KOhm	2%, 0.25W, MF							
C...	164	59-34-4101	100 pF	10%, 25V, Cer		R....	150	57-11-3561	560 Ohm	2%, 0.25W, MF							
C...	165	59-34-4101	100 pF	10%, 25V, Cer		R....	151	57-11-3561	560 Ohm	2%, 0.25W, MF							
C...	166	59-34-4101	100 pF	10%, 25V, Cer		R....	152	57-11-3473	47 KOhm	2%, 0.25W, MF							
C...	167	59-34-4101	100 pF	10%, 25V, Cer		R....	153	57-11-3561	560 Ohm	2%, 0.25W, MF							
C...	168	59-34-4101	100 pF	10%, 25V, Cer		R....	154	57-11-3561	560 Ohm	2%, 0.25W, MF							
C...	169	59-34-4101	100 pF	10%, 25V, Cer		R....	155	57-11-3473	47 KOhm	2%, 0.25W, MF							
C...	170	59-34-4101	100 pF	10%, 25V, Cer		R....	156	57-11-3561	560 Ohm	2%, 0.25W, MF							
C...	171	59-34-4101	100 pF	10%, 25V, Cer		R....	157	57-11-3561	560 Ohm	2%, 0.25W, MF							
C...	172	59-34-4101	100 pF	10%, 25V, Cer		R....	158	57-11-3473	47 KOhm	2%, 0.25W, MF							
C...	173	59-34-4101	100 pF	10%, 25V, Cer		R....	159	57-11-3561	560 Ohm	2%, 0.25W, MF							
C...	174	59-34-4101	100 pF	10%, 25V, Cer		R....	160	57-11-3561	560 Ohm	2%, 0.25W, MF							
C...	175	59-34-4101	1														

PREAMPLIFIER PCB 1.725.265.00 B150



SEE PHONO PCB



SEE POWER AMPLIFIER

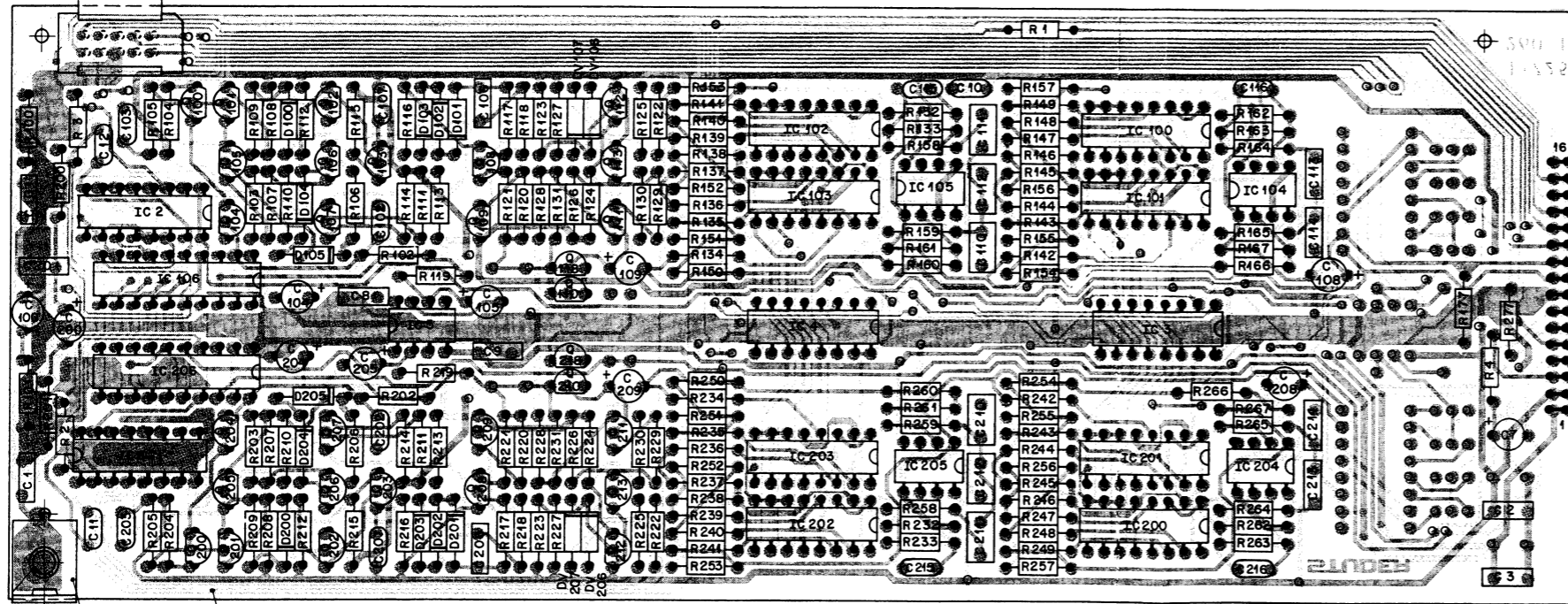


0	02	00	Stalger				
STUDER				AMPLIFIER B150		PAGE 1 OF 3	
PREAMPLIFIER				SC		1.725.265.00	



PREAMPLIFIER PCB 1.725.265.00 B150

- 1
- 2
- 3
- 4
- 5 MON-R
- 6 MON-O
- 7 MON-L
- 8 DATA IN
- 9 STR IN
- 10 SCLCK



MP3 MP2 MP1

IND.	POS.NO.	PART NO.	VALUE	SPECIFICATIONS / EQUIVALENT	MANUF.
C....1	59.06.0104	0.1 uF	10%, 25V,	PETP	
C....2	59.06.0104	0.1 uF	10%, 25V,	PETP	
C....3	59.06.0104	0.1 uF	10%, 25V,	PETP	
C....7	59.22.3101	100 uF	-20%, 10V,	EL	
C....8	59.06.0104	0.1 uF	10%, 25V,	PETP	
C....9	59.06.0104	0.1 uF	10%, 25V,	PETP	
C....10	59.34.4101	100 pF	10%, 25V,	Cer	
C....11	59.34.4101	100 pF	10%, 25V,	Cer	
C....12	59.34.4101	100 pF	10%, 25V,	Cer	
C....100	59.22.5220	22 uF	-20%, 10V,	EL	
C....101	59.06.0102	1 nF	10%, 25V,	PETP	
C....102	59.34.0569	5.6 pF	10%, 25V,	Cer	
C....103	59.34.5671	470 pF	10%, 25V,	Cer	
C....104	59.22.5220	22 uF	-20%, 25V,	EL	
C....105	59.22.5220	22 uF	-20%, 25V,	EL	
C....106	59.06.0224	220 nF	10%, 25V,	PETP	
C....107	59.34.4221	220 pF	10%, 25V,	Cer	
C....108	59.22.5220	22 uF	-20%, 10V,	EL	
C....109	59.22.3470	47 uF	-20%, 10V,	EL	
C....110	59.06.5105	1 uF	5%, 25V,	PETP	
C....111	59.06.5105	1 uF	5%, 25V,	PETP	
C....112	59.06.5674	470 nF	5%, 25V,	PETP	
C....113	59.06.5682	6.8 nF	5%, 25V,	PETP	
C....114	59.06.5103	10 nF	5%, 25V,	PETP	
C....115	59.34.4101	100 pF	10%, 25V,	Cer	
C....116	59.34.4101	100 pF	10%, 25V,	Cer	
C....200	59.22.5220	22 uF	-20%, 10V,	EL	
C....201	59.06.0102	1 nF	10%, 25V,	PETP	
C....202	59.34.0569	5.6 pF	10%, 25V,	Cer	
C....203	59.34.5671	470 pF	10%, 25V,	Cer	
C....204	59.22.5220	22 uF	-20%, 25V,	EL	
C....205	59.22.5220	22 uF	-20%, 25V,	EL	
C....206	59.06.0224	220 nF	10%, 25V,	PETP	
C....207	59.34.4221	220 pF	10%, 25V,	Cer	
C....208	59.22.5220	22 uF	-20%, 10V,	EL	
C....209	59.22.3470	47 uF	-20%, 10V,	EL	
C....210	59.06.5105	1 uF	5%, 25V,	PETP	

STUDER (00) 88/01/07 SP PREAMPLIFIER *ESE* PL 1.725.265.00 PAGE 1

IND.	POS.NO.	PART NO.	VALUE	SPECIFICATIONS / EQUIVALENT	MANUF.
C....211	59.06.5105	1 uF	5%, 25V,	PETP	
C....212	59.06.5674	470 nF	5%, 25V,	PETP	
C....213	59.06.5682	6.8 nF	5%, 25V,	PETP	
C....214	59.06.5103	10 nF	5%, 25V,	PETP	
C....215	59.34.4101	100 pF	10%, 25V,	Cer	
C....216	59.34.4101	100 pF	10%, 25V,	Cer	
D....103	50.04.0125	1N 4448			
D....101	50.04.0125	1N 4448			
D....102	50.04.0125	1N 4448			
D....103	50.04.0125	1N 4448			
D....104	50.04.0125	1N 4448			
D....105	50.04.0125	1N 4448			
D....200	50.04.0125	1N 4448			
D....201	50.04.0125	1N 4448			
D....202	50.04.0125	1N 4448			
D....203	50.04.0125	1N 4448			
D....204	50.04.0125	1N 4448			
D....205	50.04.0125	1N 4448			
DV...106	50.04.1117	Z 12 V	5%, 0.4 W		
DV...107	50.04.1117	Z 12 V	5%, 0.4 W		
DV...208	50.04.1117	Z 12 V	5%, 0.4 W		
DV...207	50.04.1117	Z 12 V	5%, 0.4 W		
IC....2	50.07.0018	MC 14094B	HEF 4094B		Not-Ph
IC....3	50.07.0018	MC 14094B	HEF 4094B		Not-Ph
IC....4	50.07.0018	MC 14094B	HEF 4094B		Not-Ph
IC....5	50.09.0101	TL 072ACP	LF 353		TI-NS
IC....6	50.07.0018	MC 14094B	HEF 4094B		Not-Ph
IC....100	50.07.0015	MC 14053B	HEF 4053B		Not-Ph
IC....101	50.07.0015	MC 14053B	HEF 4053B		Not-Ph
IC....102	50.07.0015	MC 14053B	HEF 4053B		Not-Ph
IC....103	50.07.0015	MC 14053B	HEF 4053B		Not-Ph
IC....104	50.09.0106	NE 5532AN	OP-AMP Dual ,Low Noise		Si9
IC....105	50.09.0106	NE 5532AN	OP-AMP Dual ,Low Noise		Si9
IC....106	50.07.0037	AD 7528JN	AD 7528JN		ADI

STUDER (00) 88/01/07 SP PREAMPLIFIER *ESE* PL 1.725.265.00 PAGE 2

IND.	POS.NO.	PART NO.	VALUE	SPECIFICATIONS / EQUIVALENT	MANUF.
IC....200	50.07.0015	MC 14053B	HEF 4053B		Not-Ph
IC....201	50.07.0015	MC 14053B	HEF 4053B		Not-Ph
IC....202	50.07.0015	MC 14053B	HEF 4053B		Not-Ph
IC....203	50.07.0015	MC 14053B	HEF 4053B		Not-Ph
IC....204	50.09.0106	NE 5532AN	OP-AMP Dual ,Low Noise		Si9
IC....205	50.09.0106	NE 5532AN	OP-AMP Dual ,Low Noise		Si9
IC....206	50.07.0037	AD 7528JN	AD 7528JN		ADI
MP....1	1.725.260.12			Preamplifier PCB	
MP....2	1.726.780.01			Holder	
MP....3	28.21.1450			Tubular Rivet	
P....1	54.31.0276	16-POLE		Plug Assembly CIS	
Q....100	50.03.0496	BC 560	PNP		Si6
Q....101	50.03.0496	BC 560	PNP		Si6
Q....102	50.03.0496	BC 560	PNP		Si6
Q....103	50.03.0496	BC 560	PNP		Si6
Q....104	50.03.0215	SK 170	FET		TD
Q....105	50.03.0215	SK 170	FET		TD
Q....106	50.03.0497	BC 550	NPN		Si6
Q....107	50.03.0497	BC 550	NPN		Si6
Q....108	50.03.0497	BC 550	NPN		Si6
Q....109	50.03.0496	BC 560	PNP		Si6
Q....110	50.03.0350	J 112	FET		Not-Ph
Q....111	50.03.0350	J 112	FET		Not-Ph
Q....112	50.03.0350	J 112	FET		Not-Ph
Q....113	50.03.0350	J 112	FET		Not-Ph
Q....114	50.03.0350	J 112	FET		Not-Ph
Q....200	50.03.0496	BC 560	PNP		Si6
Q....201	50.03.0496	BC 560	PNP		Si6
Q....202	50.03.0496	BC 560	PNP		Si6
Q....203	50.03.0496	BC 560	PNP		Si6
Q....204	50.03.0215	SK 170	FET		TD
Q....205	50.03.0215	SK 170	FET		TD
Q....206	50.03.0497	BC 550	NPN		Si6
Q....207	50.03.0497	BC 550	NPN		Si6

STUDER (00) 88/01/07 SP PREAMPLIFIER *ESE* PL 1.725.265.00 PAGE 3

PREAMPLIFIER PCB 1.725.265.00 B150

IND.	POS.NO.	PART NO.	VALUE	SPECIFICATIONS / EQUIVALENT	MANUF.	IND.	POS.NO.	PART NO.	VALUE	SPECIFICATIONS / EQUIVALENT	MANUF.
Q...	208	50.03.0497	BC 550	NPN	Sie	R...	230	57.11.5106	10 KOhm	5%, 0.25W, MF	
Q...	209	50.03.0496	BC 560	PNP	Sie	R...	231	57.11.3682	6.8 KOhm	2%, 0.25W, MF	
Q...	210	50.03.0350	J 112	FET	Mot	R...	232	57.11.3474	470 Ohm	2%, 0.25W, MF	
Q...	211	50.03.0350	J 112	FET	Mot	R...	233	57.11.3512	5.1 KOhm	2%, 0.25W, MF	
Q...	212	50.03.0515	BC 3078	PNP	ITT	R...	234	57.11.3103	10 KOhm	2%, 0.25W, MF	
Q...	213	50.03.0515	BC 3078	PNP	ITT	R...	235	57.11.3103	10 KOhm	2%, 0.25W, MF	
Q...	218	50.03.0350	J 112	FET	Mot	R...	236	57.11.3103	10 KOhm	2%, 0.25W, MF	
R...	1	57.11.3472	4.7 KOhm	2%, 0.25W, MF		R...	237	57.11.3103	10 KOhm	2%, 0.25W, MF	
R...	2	57.11.3472	4.7 KOhm	2%, 0.25W, MF		R...	238	57.11.3103	10 KOhm	2%, 0.25W, MF	
R...	3	57.11.3472	4.7 KOhm	2%, 0.25W, MF		R...	239	57.11.3103	10 KOhm	2%, 0.25W, MF	
R...	4	57.11.3101	100 Ohm	2%, 0.25W, MF		R...	240	57.11.3103	10 KOhm	2%, 0.25W, MF	
R...	100	57.11.3391	390 Ohm	2%, 0.25W, MF		R...	241	57.11.3103	10 KOhm	2%, 0.25W, MF	
R...	101	57.11.3223	22 KOhm	2%, 0.25W, MF		R...	242	57.11.3103	10 KOhm	2%, 0.25W, MF	
R...	102	57.11.5475	4.7 MOhm	5%, 0.25W, CF		R...	243	57.11.3103	10 KOhm	2%, 0.25W, MF	
R...	103	57.11.3101	100 Ohm	2%, 0.25W, MF		R...	244	57.11.3103	10 KOhm	2%, 0.25W, MF	
R...	104	57.11.3471	470 Ohm	2%, 0.25W, MF		R...	245	57.11.3103	10 KOhm	2%, 0.25W, MF	
R...	105	57.11.3221	220 Ohm	2%, 0.25W, MF		R...	246	57.11.3103	10 KOhm	2%, 0.25W, MF	
R...	106	57.11.3181	180 Ohm	2%, 0.25W, MF		R...	247	57.11.3103	10 KOhm	2%, 0.25W, MF	
R...	107	57.11.3101	100 Ohm	2%, 0.25W, MF		R...	248	57.11.3103	10 KOhm	2%, 0.25W, MF	
R...	108	57.11.3471	470 Ohm	2%, 0.25W, MF		R...	249	57.11.3103	10 KOhm	2%, 0.25W, MF	
R...	109	57.11.3102	1 KOhm	2%, 0.25W, MF		R...	250	57.11.3512	5.1 KOhm	2%, 0.25W, MF	
R...	110	57.11.3472	4.7 KOhm	2%, 0.25W, MF		R...	251	57.11.3512	5.1 KOhm	2%, 0.25W, MF	
R...	111	57.11.3103	10 KOhm	2%, 0.25W, MF		R...	252	57.11.3512	5.1 KOhm	2%, 0.25W, MF	
R...	112	57.11.3222	2.2 KOhm	2%, 0.25W, MF		R...	253	57.11.3512	5.1 KOhm	2%, 0.25W, MF	
R...	113	57.11.3101	100 Ohm	2%, 0.25W, MF		R...	254	57.11.3512	5.1 KOhm	2%, 0.25W, MF	
R...	114	57.11.3393	39 KOhm	2%, 0.25W, MF		R...	255	57.11.3512	5.1 KOhm	2%, 0.25W, MF	
R...	115	57.11.3393	39 KOhm	2%, 0.25W, MF		R...	256	57.11.3512	5.1 KOhm	2%, 0.25W, MF	
R...	116	57.11.3221	220 Ohm	2%, 0.25W, MF		R...	257	57.11.3512	5.1 KOhm	2%, 0.25W, MF	
R...	117	57.11.3470	47 Ohm	2%, 0.25W, MF		R...	258	57.11.3112	1.1 KOhm	2%, 0.25W, MF	
R...	118	57.11.3470	47 Ohm	2%, 0.25W, MF		R...	259	57.11.3912	9.1 KOhm	2%, 0.25W, MF	
R...	119	57.11.3683	68 KOhm	2%, 0.25W, MF		R...	260	57.11.3203	20 KOhm	2%, 0.25W, MF	
R...	120	57.11.3470	47 Ohm	2%, 0.25W, MF		R...	261	57.11.3203	20 KOhm	2%, 0.25W, MF	
R...	121	57.11.3470	47 Ohm	2%, 0.25W, MF		R...	262	57.11.3474	470 KOhm	2%, 0.25W, MF	
R...	122	57.11.3103	10 KOhm	2%, 0.25W, MF		R...	263	57.11.3512	5.1 KOhm	2%, 0.25W, MF	
R...	123	57.11.3103	10 KOhm	2%, 0.25W, MF		R...	264	57.11.3561	560 Ohm	2%, 0.25W, MF	
R...	124	57.11.3104	100 KOhm	2%, 0.25W, MF		R...	265	57.11.3302	3 KOhm	2%, 0.25W, MF	
R...	124	57.11.3104	100 KOhm	2%, 0.25W, MF		R...	266	57.11.3682	6.8 KOhm	2%, 0.25W, MF	

S T U D E R (00) 88/01/07 SP PREAMPLIFIER *ESE* PL 1.725.265.00 PAGE 4 S T U D E R (00) 88/01/07 SP PREAMPLIFIER *ESE* PL 1.725.265.00 PAGE 7

IND.	POS.NO.	PART NO.	VALUE	SPECIFICATIONS / EQUIVALENT	MANUF.	IND.	POS.NO.	PART NO.	VALUE	SPECIFICATIONS / EQUIVALENT	MANUF.
R...	125	57.11.3103	10 KOhm	2%, 0.25W, MF		R...	267	57.11.3682	6.8 KOhm	2%, 0.25W, MF	
R...	126	57.11.3104	100 KOhm	2%, 0.25W, MF		R...	277	57.11.3472	4.7 KOhm	2%, 0.25W, MF	
R...	127	57.11.3103	10 KOhm	2%, 0.25W, MF		W.....	1	1.023.110.06	10-POLE	Flat Cable	
R...	128	57.11.3221	220 Ohm	2%, 0.25W, MF							
R...	129	57.11.3106	10 KOhm	5%, 0.25W, CF							
R...	130	57.11.3106	10 KOhm	5%, 0.25W, CF							
R...	131	57.11.3682	6.8 KOhm	2%, 0.25W, MF							
R...	132	57.11.3474	470 KOhm	2%, 0.25W, MF							
R...	133	57.11.3512	5.1 KOhm	2%, 0.25W, MF							
R...	134	57.11.3103	10 KOhm	2%, 0.25W, MF							
R...	135	57.11.3103	10 KOhm	2%, 0.25W, MF							
R...	136	57.11.3103	10 KOhm	2%, 0.25W, MF							
R...	137	57.11.3103	10 KOhm	2%, 0.25W, MF							
R...	138	57.11.3103	10 KOhm	2%, 0.25W, MF							
R...	139	57.11.3103	10 KOhm	2%, 0.25W, MF							
R...	140	57.11.3103	10 KOhm	2%, 0.25W, MF							
R...	141	57.11.3103	10 KOhm	2%, 0.25W, MF							
R...	142	57.11.3103	10 KOhm	2%, 0.25W, MF							
R...	143	57.11.3103	10 KOhm	2%, 0.25W, MF							
R...	144	57.11.3103	10 KOhm	2%, 0.25W, MF							
R...	145	57.11.3103	10 KOhm	2%, 0.25W, MF							
R...	146	57.11.3103	10 KOhm	2%, 0.25W, MF							
R...	147	57.11.3103	10 KOhm	2%, 0.25W, MF							
R...	148	57.11.3103	10 KOhm	2%, 0.25W, MF							
R...	149	57.11.3103	10 KOhm	2%, 0.25W, MF							
R...	150	57.11.3512	5.1 KOhm	2%, 0.25W, MF							
R...	151	57.11.3512	5.1 KOhm	2%, 0.25W, MF							
R...	152	57.11.3512	5.1 KOhm	2%, 0.25W, MF							
R...	153	57.11.3512	5.1 KOhm	2%, 0.25W, MF							
R...	154	57.11.3512	5.1 KOhm	2%, 0.25W, MF							
R...	155	57.11.3512	5.1 KOhm	2%, 0.25W, MF							
R...	156	57.11.3512	5.1 KOhm	2%, 0.25W, MF							
R...	157	57.11.3512	5.1 KOhm	2%, 0.25W, MF							
R...	158	57.11.3112	1.1 KOhm	2%, 0.25W, MF							
R...	159	57.11.3912	9.1 KOhm	2%, 0.25W, MF							
R...	160	57.11.3203	20 KOhm	2%, 0.25W, MF							
R...	161	57.11.3203	20 KOhm	2%, 0.25W, MF							

Both Channels: 1.....
Left Channel: 100.....
Right Channel: 200.....

EL=Electrolytic, CE=Ceramic, PET=Polyester
MF=Metal Film, CF=Carbon Film

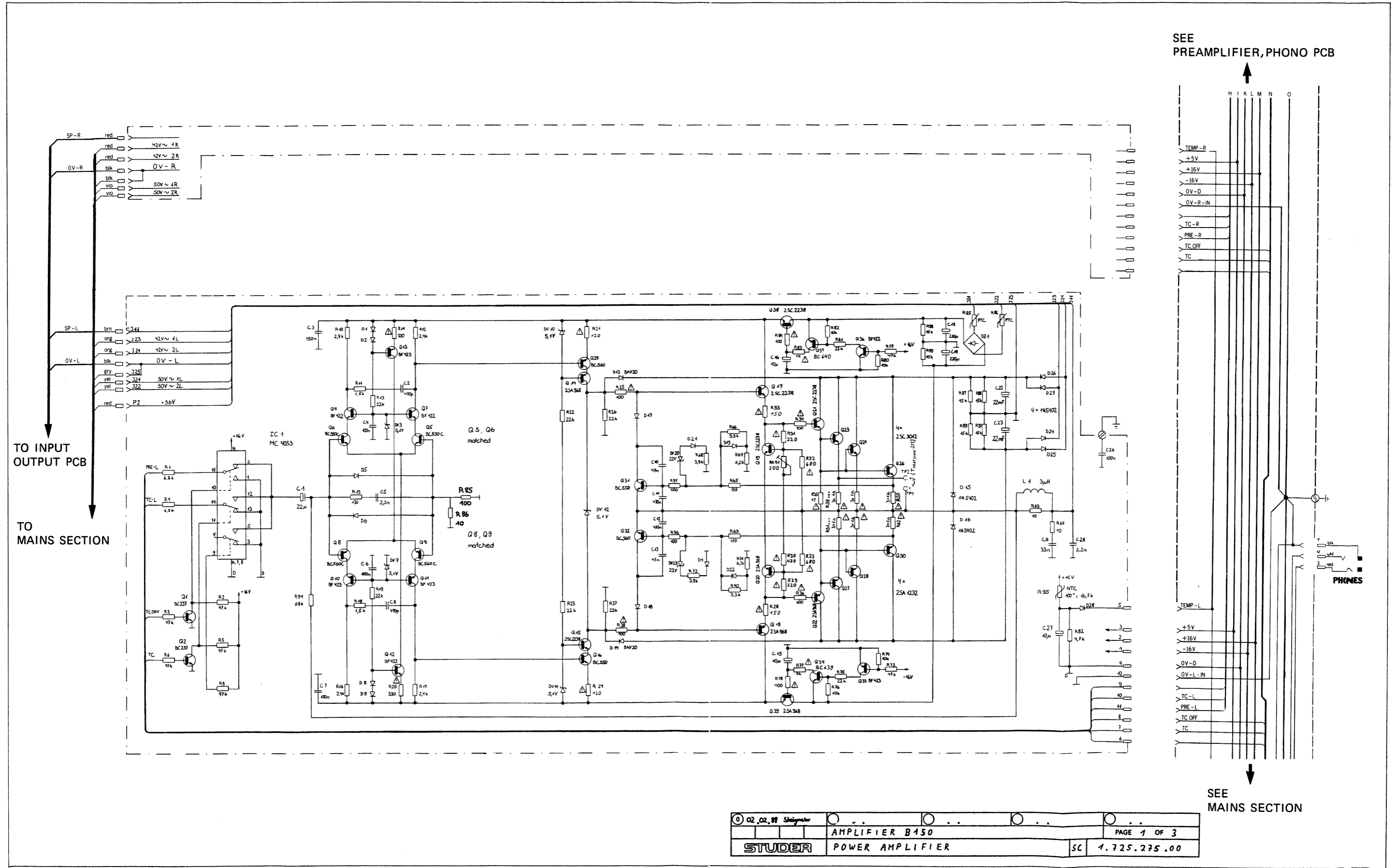
MANUFACTURER: AU=Analog Devices, NS=National Semiconductors
Ph=Philips, Mo=Motorola, TI=Texas Instruments, To=Toshiba

ORIG 88/01/07

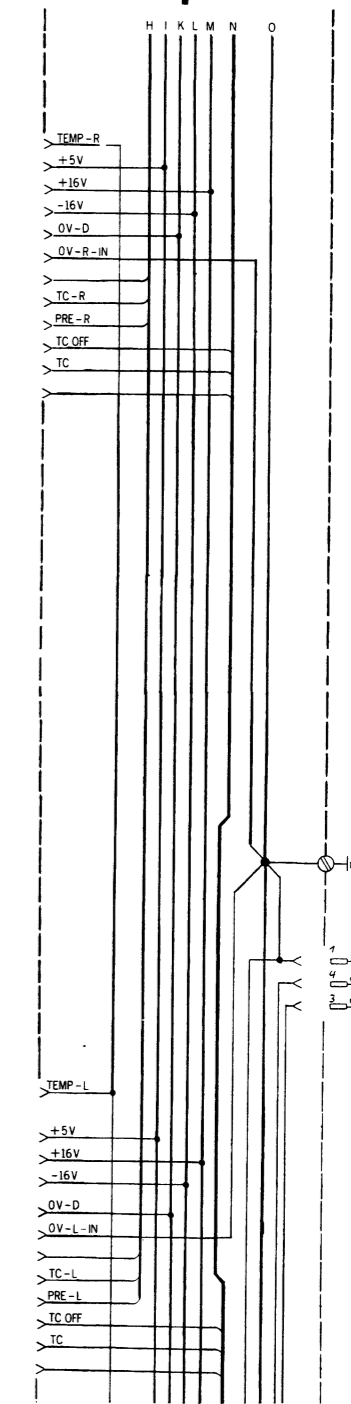
S T U D E R (00) 88/01/07 SP PREAMPLIFIER *ESE* PL 1.725.265.00 PAGE 5 S T U D E R (00) 88/01/07 SP PREAMPLIFIER *ESE* PL 1.725.265.00 PAGE 8

IND.	POS.NO.	PART NO.	VALUE	SPECIFICATIONS / EQUIVALENT	MANUF.
R...	162	57.11.3474	470 Ohm	2%, 0.25W, MF	
R...	163	57.11.3512	5.1 KOhm	2%, 0.25W, MF	
R...	164	57.11.3561	560 Ohm	2%, 0.25W, MF	
R...	165	57.11.3302	3 KOhm	2%, 0.25W, MF	
R...	166	57.11.3682	6.8 KOhm	2%, 0.25W, MF	
R...	167	57.11.3682	6.8 KOhm	2%, 0.25W, MF	
R...	168	57.11.3472	4.7 KOhm	2%, 0.25W, MF	
R...	200	57.11.3391	390 Ohm	2%, 0.25W, MF	
R...	201	57.11.3223	22 KOhm	2%, 0.25W, MF	
R...	202	57.11.5475	4.7 MOhm	5%, 0.25W, CF	
R...	203	57.11.3101	100 Ohm	2%, 0.25W, MF	
R...	204	57.11.3471	470 Ohm	2%, 0.25W, MF	
R...	205	57.11.3221	220 Ohm	2%, 0.25W, MF	
R...	206	57.11.3181	180 Ohm	2%, 0.25W, MF	
R...	207	57.11.3101	100 Ohm	2%, 0.25W, MF	
R...	208	57.11.3471	470 Ohm	2%, 0.25W, MF	
R...	209	57.11.3102	1 KOhm	2%, 0.25W, MF	
R...	210	57.11.3472	4.7 KOhm	2%, 0.25W, MF	
R...	211	57.11.3103	10 KOhm	2%, 0.25W, MF	
R...	212	57.11.3222	2.2 KOhm	2%, 0.25W, MF	
R...	213	57.11.3101	100 Ohm	2%, 0.25W, MF	
R...	214	57.11.3393	39 KOhm	2%, 0.25W, MF	
R...	215	57.11.3393	39 KOhm	2%, 0.25W, MF	
R...	216	57.11.3221	220 Ohm	2%, 0.25W, MF	
R...	217	57.11.3470	47 Ohm	2%, 0.25W, MF	
R...	218	57.11.3470	47 Ohm	2%, 0.25W, MF	
R...	219	57.11.3683	68 KOhm	2%, 0.25W, MF	
R...	220	57.11.3470	47 Ohm	2%, 0.25W, MF	
R...	221	57.11.3470	47 Ohm	2%, 0.25W, MF	
R...	222	57.11.3103	10 KOhm	2%, 0.25W, MF	
R...	223	57.11.3103	10 KOhm	2%, 0.25W, MF	
R...	224	57.11.3104	100 KOhm	2%, 0.25W, MF	
R...	225	57.11.3103	10 KOhm	2%, 0.25W, MF	
R...	226	57.11.3104	100 KOhm	2%, 0.25W, MF	
R...	227	57.11.3103	10 KOhm	2%, 0.25W, MF	
R...	228	57.11.3221	220 Ohm	2%, 0.25W, MF	
R...	229	57.11.5106	10 MOhm		

POWER AMPLIFIER 1.725.275.00 B150



SEE PREAMPLIFIER, PHONO PCB

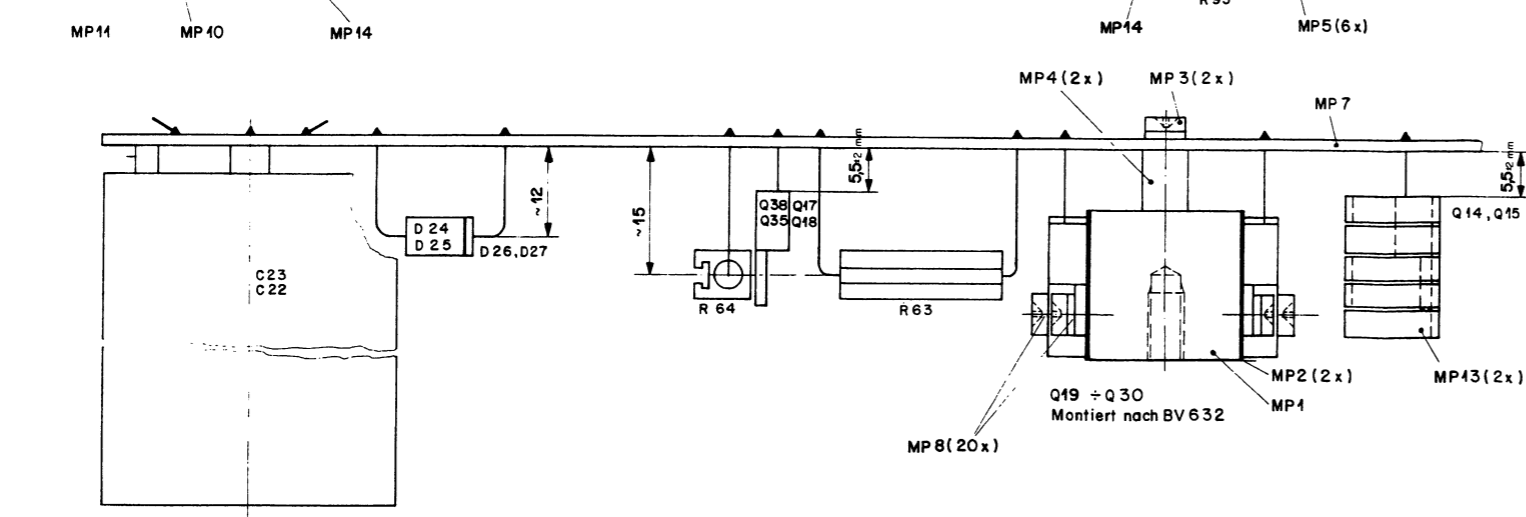
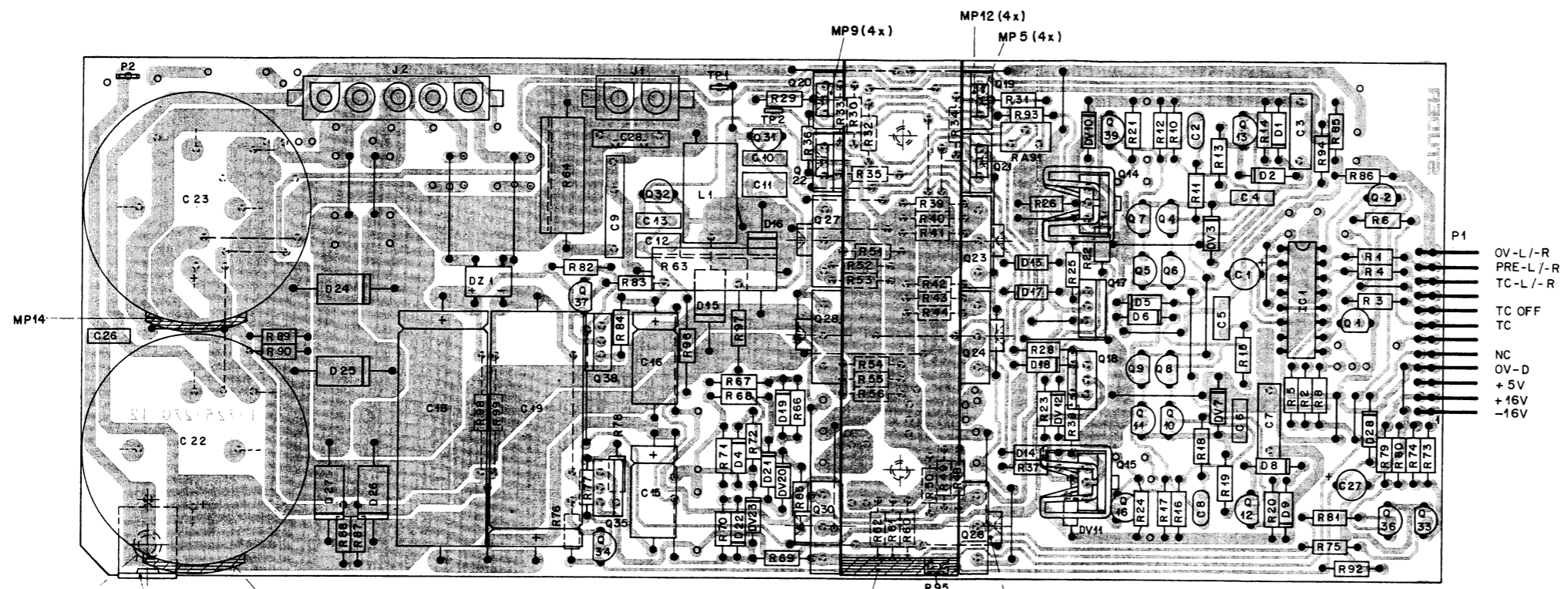


SEE MAINS SECTION

02.02.89	Steigmeier	AMPLIFIER B150	PAGE 1 OF 3
STUDER		POWER AMPLIFIER	SC 1.725.275.00



POWER AMPLIFIER 1.725.275.00 B150



IND.	POS.-NO.	PART NO.	VALUE	SPECIFICATIONS / EQUIVALENT	MANUF.
C...	001	59.22.5220	22 uF	-10% + 10% + EL	
C...	002	59.34.5471	470 pF	5% + 63V + CER	
C...	003	59.02.2154	150 nF	10% + 100V + PETP/PME	
C...	004	59.06.0104	100 nF	10% + 63V + PETP	
C...	005	59.06.5222	2.2 nF	5% + 63V + PETP	
C...	006	59.06.0104	100 nF	10% + 63V + PETP	
C...	007	59.02.2154	150 nF	10% + 100V + PETP/PME	
C...	008	59.34.5471	470 pF	5% + 63V + CER	
C...	009	59.05.6333	33 nF	10% + 400V + PP	
C...	010	59.06.0473	47 nF	10% + 63V + PETP	
C...	011	59.25.7100	10 uF	-10% + 100V + EL	
C...	012	59.06.0474	470 nF	10% + 63V + PETP	
C...	013	59.06.0473	47 nF	10% + 63V + PETP	
C...	015	59.25.7100	10 uF	-10% + 100V + EL	
C...	016	59.25.7100	10 uF	-10% + 100V + EL	
C...	018	59.25.7221	220 uF	-10% + 100V + EL	
C...	019	59.25.7221	220 uF	-10% + 100V + EL	
C...	022	59.35.6153	15 nF	-20% + 63V + EL	
C...	023	59.35.6153	15 nF	-20% + 63V + EL	
C...	026	59.06.0104	100 nF	10% + 63V + PETP	
C...	027	59.22.6100	15 uF	-10% + 35V + EL	
C...	028	59.05.6222	2.2 nF	10% + 160V + PP	

D...	001	50.04.0125	1N4448		any
D...	002	50.04.0125	1N4448		any
D...	004	50.04.0133	8AV 20	Ur=120V	Ph
D...	005	50.04.0125	1N4448		any
D...	006	50.04.0125	1N4448		any
D...	008	50.04.0125	1N4448		any
D...	009	50.04.0125	1N4448		any
D...	013	50.04.0133	8AV 20	Ur=120V	Ph
D...	014	50.04.0133	8AV 20	Ur=120V	Ph
D...	015	50.04.0105	1N4004		Not
D...	016	50.04.0105	1N4004		Not
D...	017	50.04.0125	1N4448		any
D...	018	50.04.0125	1N4448		any
D...	019	50.04.0133	8AV 20	Ur=120V	Ph

STUDER (00) 88/01/11 SP POWER AMPLIFIER "ESE" PL 1.725.275.00 PAGE 1

IND.	POS.-NO.	PART NO.	VALUE	SPECIFICATIONS / EQUIVALENT	MANUF.
D...	021	50.04.0133	8AV 20	Ur=120V	Ph
D...	022	50.04.0133	8AV 20	Ur=120V	Ph
D...	024	50.04.0507	1N5402	200 V 3 A / MR 502	Not
D...	025	50.04.0507	1N5402	200 V 3 A / MR 502	Not
D...	026	50.04.0507	1N5402	200 V 3 A / MR 502	Not
D...	027	50.04.0507	1N5402	200 V 3 A / MR 502	Not
D...	028	50.04.0125	1N4448		any
DV...	003	50.04.1112	5.1 V	Z: 400 mW	any
DV...	007	50.04.1112	5.1 V	Z: 400 mW	any
DV...	010	50.04.1112	5.1 V	Z: 400 mW	any
DV...	011	50.04.1112	5.1 V	Z: 400 mW	any
DV...	012	50.04.1112	5.1 V	Z: 400 mW	any
DV...	020	50.04.1116	22 V	Z: 400 mW	any
DV...	023	50.04.1116	22 V	Z: 400 mW	any

DZ...	001	70.01.0217	DF 04N	400 V 1 A	Ph
IC...	001	50.07.0015	MC14053	Triple ZChn. Analog Mpx.	Not
J...	001	54.25.0002		2 pole Power Connector	Ph
J...	002	54.25.0005		5 pole Power Connector	Ph
L...	001	1.728.320.25	3.0uH	Output Coil	St
MP...	001	1.725.270.01	1 pcs	Cooling Block	Ph
MP...	002	1.725.270.02	2 pcs	Thermoplastic Foil	Ph
MP...	003	21.38.1172	2 pcs	Screw M3x16 Rustless	Ph
MP...	004	1.010.503.27	2 pcs	Distance Holder	Ph
MP...	005	21.26.0357	10 pcs	Screw M3x12	Ph
MP...	007	1.725.270.12	1 pcs	Power Amp-Pls	Ph
MP...	008	37.01.0101	20 pcs	Spring Washer	Ph
MP...	009	1.010.098.27	4 pcs	Washer	Ph
MP...	010	1.728.780.01	1 pcs	Holder	Ph
MP...	011	59.21.1450	1 pcs	Tabular Rivet	Ph
MP...	012	50.20.0404	4 pcs	Insulating Bush	Ph
MP...	013	50.20.3004	2 pcs	Heatsink	Ph

STUDER (00) 88/01/11 SP POWER AMPLIFIER "ESE" PL 1.725.275.00 PAGE 2

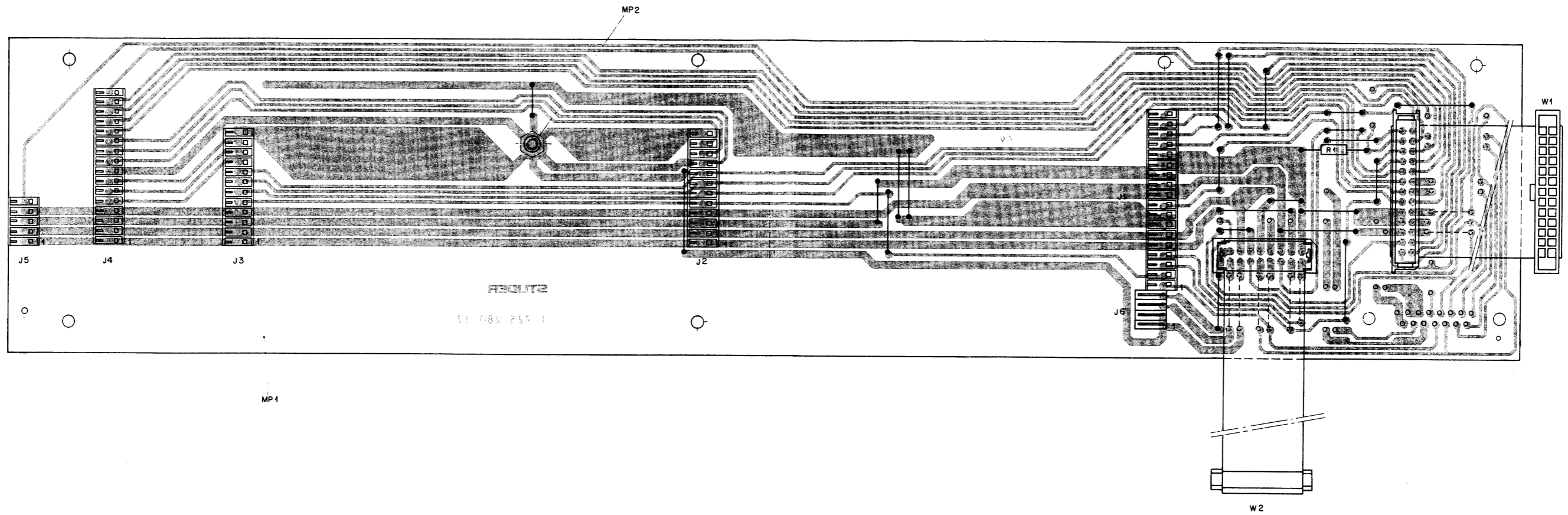
IND.	POS.-NO.	PART NO.	VALUE	SPECIFICATIONS / EQUIVALENT	MANUF.
MP...	014	1.725.270.03	3 pcs	Foam rubber	Ph
P...	001	54.01.0221	12 pole	CIS	Ph
P...	002	54.02.0320			Ph
Q...	001	50.03.0436	BC 237B	NPN	Sie
Q...	002	50.03.0436	BC 237B	NPN	Sie
Q...	004	50.03.0553	BF 422	NPN Vceo>160V	Ph
Q...	005	1.010.039.50	BC 550C	NPN Matched with Q6	St
Q...	006	1.010.039.50	BC 550C	NPN Matched with Q5	St
Q...	007	50.03.0553	BF 422	NPN Vceo>160V	Ph
Q...	008	1.010.038.50	BC 560C	PNP Matched with Q9	St
Q...	009	1.010.038.50	BC 560C	PNP Matched with Q8	St
Q...	010	50.03.0627	BF 423	PNP Vceo>160V	Ph
Q...	011	50.03.0627	BF 423	PNP Vceo>150V	Ph
Q...	012	50.03.0553	BF 422	NPN Vceo>160V	Ph
Q...	013	50.03.0627	BF 423	PNP Vceo>160V	Ph
Q...	014	50.03.0801	2SA968	PNP Vceo>160V>B>70	To
Q...	015	50.03.0776	2SC2238	NPN Vceo>160V>B>70	To
Q...	016	50.03.0497	BC 550	NPN	To
Q...	017	50.03.0776	2SC2238	NPN Vceo>160V>B>70	Sie
Q...	018	50.03.0801	2SA968	PNP Vceo>160V>B>70	To
Q...	019	50.03.0776	2SC2238	NPN Vceo>160V>B>70	To
Q...	020	50.03.0801	2SA968	PNP Vceo>160V>B>70	To
Q...	021	50.03.0776	2SC2238	NPN Vceo>120V>B>70	To
Q...	022	50.03.0801	2SA968	PNP Vceo>120V>B>70	To
Q...	023	50.03.0517	2SC3012	NPN	NEC
Q...	024	50.03.0517	2SC3012	NPN	NEC
Q...	026	50.03.0517	2SC3012	NPN	NEC
Q...	027	50.03.0518	2SA1232	PNP	NEC
Q...	028	50.03.0518	2SA1232	PNP	NEC
Q...	030	50.03.0518	2SA1232	PNP	NEC
Q...	031	50.03.0497	BC 550	NPN	Sie
Q...	032	50.03.0496	BC 560	PNP	Sie
Q...	033	50.03.0627	BF 423	PNP Vceo>120V	Ph
Q...	034	50.03.0551	BC 639	PNP Vceo>80V	Ph
Q...	035	50.03.0801	2SA968	PNP Vceo>120V>B>70	To

STUDER (00) 88/01/11 SP POWER AMPLIFIER "ESE" PL 1.725.275.00 PAGE 3

POWER AMPLIFIER 1.725.275.00 B150

IND.	POS.-NO.	PART NO.	VALUE	SPECIFICATIONS / EQUIVALENT	MANUF.	IND.	POS.-NO.	PART NO.	VALUE	SPECIFICATIONS / EQUIVALENT	MANUF.
Q...	036	50.03.0553	BF 422	PNP Vceo>120V	Ph						
Q...	037	50.03.0626	BC 640	PNP Vceo>80V	Ph						
Q...	038	50.03.0776	25C2238	NPN Vceo>120V, B>70	To						
Q...	039	50.03.0496	BC 580	PNP	Si e						
R...	001	57.11.3682	6.8 kOhm	2% ± 0.25W ± MF							
R...	002	57.11.3673	47 kOhm	2% ± 0.25W ± MF							
R...	003	57.11.3473	47 kOhm	2% ± 0.25W ± MF							
R...	004	57.11.3682	6.8 kOhm	2% ± 0.25W ± MF							
R...	005	57.11.3673	47 kOhm	2% ± 0.25W ± MF							
R...	006	57.11.3473	47 kOhm	2% ± 0.25W ± MF							
R...	008	57.11.3673	47 kOhm	2% ± 0.25W ± MF							
R...	010	57.11.3242	2.4 kOhm	2% ± 0.25W ± MF							
R...	011	57.11.3152	1.5 kOhm	2% ± 0.25W ± MF							
R...	012	57.11.3242	2.4 kOhm	2% ± 0.25W ± MF							
R...	013	57.11.3223	22 kOhm	2% ± 0.25W ± MF							
R...	014	57.19.0331	330 Ohm	5% ± 0.25W ± MF	FUSIBLE RESISTOR						
R...	015	57.11.3131	130 Ohm	2% ± 0.25W ± MF							
R...	016	57.11.3242	2.4 kOhm	2% ± 0.25W ± MF							
R...	017	57.11.3242	2.4 kOhm	2% ± 0.25W ± MF							
R...	018	57.11.3152	1.5 kOhm	2% ± 0.25W ± MF							
R...	019	57.11.3223	22 kOhm	2% ± 0.25W ± MF							
R...	020	57.19.0331	330 Ohm	5% ± 0.25W ± MF	FUSIBLE RESISTOR						
R...	021	57.19.0121	120 Ohm	5% ± 0.25W ± MF	FUSIBLE RESISTOR						
R...	022	57.11.3223	22 kOhm	2% ± 0.25W ± MF							
R...	023	57.11.3223	22 kOhm	2% ± 0.25W ± MF							
R...	024	57.19.0121	120 Ohm	5% ± 0.25W ± MF	FUSIBLE RESISTOR						
R...	025	57.19.0101	100 Ohm	5% ± 0.25W ± MF	FUSIBLE RESISTOR						
R...	026	57.11.3223	22 kOhm	2% ± 0.25W ± MF							
R...	028	57.19.0151	150 Ohm	5% ± 0.25W ± MF	FUSIBLE RESISTOR						
R...	029	57.19.0221	220 Ohm	5% ± 0.25W ± MF	FUSIBLE RESISTOR						
R...	030	57.19.0471	470 Ohm	5% ± 0.25W ± MF	FUSIBLE RESISTOR						
R...	031	57.19.0221	220 Ohm	5% ± 0.25W ± MF	FUSIBLE RESISTOR						
R...	032	57.19.0681	680 Ohm	5% ± 0.25W ± MF	FUSIBLE RESISTOR						
R...	033	57.19.0681	680 Ohm	5% ± 0.25W ± MF	FUSIBLE RESISTOR						
R...	034	57.19.0131	100 Ohm	5% ± 0.25W ± MF	FUSIBLE RESISTOR						
R...	035	57.19.0470	470 Ohm	5% ± 0.25W ± MF	FUSIBLE RESISTOR						
S T U D E R (00) 88/01/11 SP POWER AMPLIFIER "ESE" PL 1.725.275.00 PAGE 4						S T U D E R (00) 88/01/11 SP POWER AMPLIFIER "ESE" PL 1.725.275.00 PAGE 7					
R...	036	57.19.0101	100 Ohm	5% ± 0.25W ± MF	FUSIBLE RESISTOR						
R...	037	57.11.3223	22 kOhm	2% ± 0.25W ± MF	FUSIBLE RESISTOR						
R...	038	57.19.0101	100 Ohm	5% ± 0.25W ± MF	FUSIBLE RESISTOR						
R...	039	57.19.0109	1 Ohm	5% ± 0.25W ± MF	FUSIBLE RESISTOR						
R...	040	57.19.0109	1 Ohm	5% ± 0.25W ± MF	FUSIBLE RESISTOR						
R...	041	57.19.0109	1 Ohm	5% ± 0.25W ± MF	FUSIBLE RESISTOR						
R...	042	57.19.0109	1 Ohm	5% ± 0.25W ± MF	FUSIBLE RESISTOR						
R...	043	57.19.0109	1 Ohm	5% ± 0.25W ± MF	FUSIBLE RESISTOR						
R...	044	57.19.0109	1 Ohm	5% ± 0.25W ± MF	FUSIBLE RESISTOR						
R...	048	57.19.0109	1 Ohm	5% ± 0.25W ± MF	FUSIBLE RESISTOR						
R...	049	57.19.0109	1 Ohm	5% ± 0.25W ± MF	FUSIBLE RESISTOR						
R...	050	57.19.0109	1 Ohm	5% ± 0.25W ± MF	FUSIBLE RESISTOR						
R...	051	57.19.0109	1 Ohm	5% ± 0.25W ± MF	FUSIBLE RESISTOR						
R...	052	57.19.0109	1 Ohm	5% ± 0.25W ± MF	FUSIBLE RESISTOR						
R...	053	57.19.0109	1 Ohm	5% ± 0.25W ± MF	FUSIBLE RESISTOR						
R...	054	57.19.0109	1 Ohm	5% ± 0.25W ± MF	FUSIBLE RESISTOR						
R...	055	57.19.0109	1 Ohm	5% ± 0.25W ± MF	FUSIBLE RESISTOR						
R...	056	57.19.0109	1 Ohm	5% ± 0.25W ± MF	FUSIBLE RESISTOR						
R...	060	57.19.0109	1 Ohm	5% ± 0.25W ± MF	FUSIBLE RESISTOR						
R...	061	57.19.0109	1 Ohm	5% ± 0.25W ± MF	FUSIBLE RESISTOR						
R...	062	57.19.0109	1 Ohm	5% ± 0.25W ± MF	FUSIBLE RESISTOR						
R...	063	57.56.5100	10 Ohm	10% ± 4 W ±							
R...	064	57.56.5100	10 Ohm	10% ± 4 W ±							
R...	065	57.19.0101	100 Ohm	5% ± 0.25W ± MF	FUSIBLE RESISTOR						
R...	066	57.11.3332	3.3 kOhm	2% ± 0.25W ± MF							
R...	067	57.11.3622	6.2 kOhm	2% ± 0.25W ± MF							
R...	068	57.11.3392	3.9 kOhm	2% ± 0.25W ± MF							
R...	069	57.19.0101	100 Ohm	5% ± 0.25W ± MF	FUSIBLE RESISTOR						
R...	070	57.11.3332	3.3 kOhm	2% ± 0.25W ± MF							
R...	071	57.11.3622	6.2 kOhm	2% ± 0.25W ± MF							
R...	072	57.11.3392	3.9 kOhm	2% ± 0.25W ± MF							
R...	073	57.11.3473	47 kOhm	2% ± 0.25W ± MF							
R...	074	57.11.3103	10 kOhm	2% ± 0.25W ± MF							
R...	075	57.11.3223	22 kOhm	2% ± 0.25W ± MF							
R...	076	57.11.3103	10 kOhm	2% ± 0.25W ± MF							
R...	077	57.19.0102	1 kOhm	5% ± 0.25W ± MF	FUSIBLE RESISTOR						
R...	078	57.19.0101	100 Ohm	5% ± 0.25W ± MF	FUSIBLE RESISTOR						
S T U D E R (00) 88/01/11 SP POWER AMPLIFIER "ESE" PL 1.725.275.00 PAGE 5											
R...	079	57.11.3473	47 kOhm	2% ± 0.25W ± MF							
R...	080	57.11.3103	10 kOhm	2% ± 0.25W ± MF							
R...	081	57.11.3223	22 kOhm	2% ± 0.25W ± MF							
R...	082	57.11.3103	10 kOhm	2% ± 0.25W ± MF							
R...	083	57.19.0102	1 kOhm	5% ± 0.25W ± MF	FUSIBLE RESISTOR						
R...	084	57.19.0101	100 Ohm	5% ± 0.25W ± MF	FUSIBLE RESISTOR						
R...	085	57.11.3101	100 Ohm	2% ± 0.25W ± MF							
R...	086	57.11.3100	10 Ohm	2% ± 0.25W ± MF							
R...	087	57.11.3153	15 kOhm	2% ± 0.25W ± MF							
R...	088	57.11.3153	15 kOhm	2% ± 0.25W ± MF							
R...	089	57.11.3153	15 kOhm	2% ± 0.25W ± MF							
R...	090	57.11.3153	15 kOhm	2% ± 0.25W ± MF							
R...	092	57.11.3472	4.7 kOhm	2% ± 0.25W ± MF							
R...	093	57.19.0151	150 Ohm	5% ± 0.25W ± MF	FUSIBLE RESISTOR						
R...	094	57.11.3683	6.8 kOhm	2% ± 0.25W ± MF							
R...	095	57.99.0220	16.7 kOhm	100 C ± NTC							
R...	096	57.11.3101	100 Ohm	2% ± 0.25W ± MF							
R...	097	57.11.3101	100 Ohm	2% ± 0.25W ± MF							
R...	098	57.11.3153	15 kOhm	2% ± 0.25W ± MF							
R...	099	57.11.3153	15 kOhm	2% ± 0.25W ± MF							
RA...	091	58.01.9501	500 Ohm	10% ± 0.5 W ± Ceram							
TP...	001	29.21.6002									
TP...	002	29.21.6002									
S T U D E R (00) 88/01/11 SP POWER AMPLIFIER "ESE" PL 1.725.275.00 PAGE 6											

INTERCONNECTION BOARD 1.725.285.00 B150

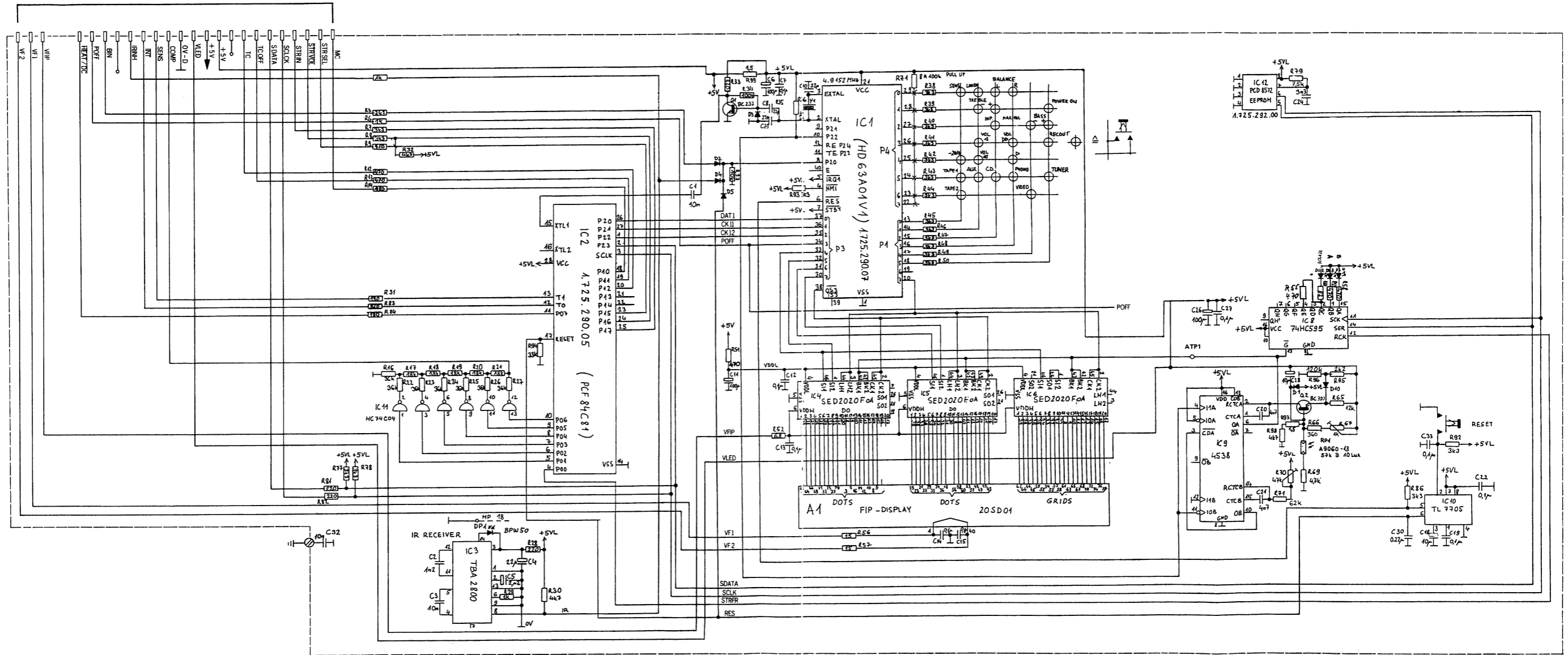


IND.	POS. NO.	PART NO.	VALUE	SPECIFICATIONS / EQUIVALENT	MANUF.
J.....1		54-01-0296	18-POLE	CIS SOCKET-STRIP	
J.....2		54-01-0215	12-POLE	CIS SOCKET-STRIP	
J.....3		54-01-0215	12-POLE	CIS SOCKET-STRIP	
J.....4		54-01-0294	16-POLE	CIS SOCKET-STRIP	
J.....5		54-01-0288	5-POLE	CIS SOCKET-STRIP	
J.....6		54-01-0298	4-POLE	CIS SOCKET-STRIP	
MP.....1		1.725.280.12		INTERCONNECTION PCB	
MP.....2		1-010-013-22		NOT M3	
R.....1		57-11-3103	10 Kohm	2%, 0.25W, MF	
W.....1		1-023-312-02	26-POLE	Flat Cable	
W.....2		1-023-311-04	16-POLE	Flat Cable	



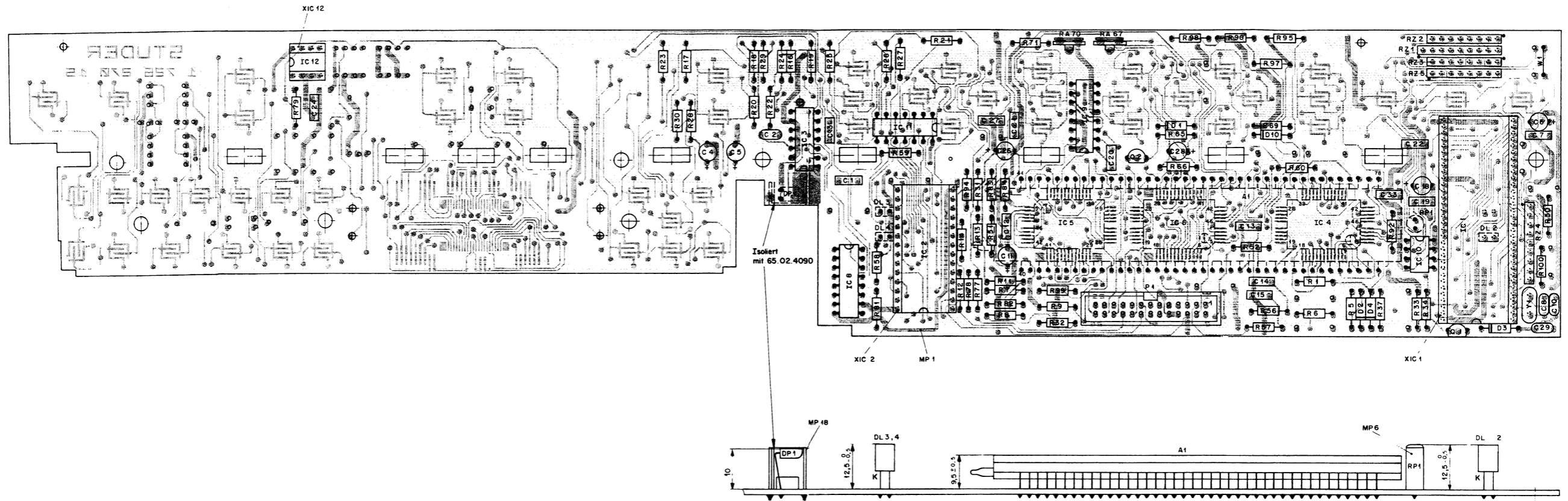
MICROCOMPUTER PCB 1.725.295.00 B150

SEE MAINS SECTION



1.02.88	E. F. W.				
POWER AMPLIFIER		B 150	PAGE 1 OF 3		
STUDER	MICROCOMPUTER BOARD	ESE SC	1.725.295-00		

MICROCOMPUTER BOARD 1.725.296.20 B150



IND.	POS.NO.	PART NO.	VALUE	SPECIFICATIONS / EQUIVALENT	MANUF.	IND.	POS.NO.	PART NO.	VALUE	SPECIFICATIONS / EQUIVALENT	MANUF.	IND.	POS.NO.	PART NO.	VALUE	SPECIFICATIONS / EQUIVALENT	MANUF.		
A.....1	73.01.0202	FIP		20SDol 20 Digit Display	NEC-FU	DP.....1	50.04.2136	MPH 50			PH	R....20	57.11.3183	18 K	1%, 0.25W, MF				
C.....1	59.06.0103	10 nF	10%	63V, PETP		IC.....1	1.726.273.20	uP	I/O Processor 68A01V CMOS	STU	R....21	57.11.3183	18 K	1%, 0.25W, MF		R....92	57.11.3332	3.3 K	2%, 0.25W, MF
C.....2	59.32.2122	1.2 nF	10%	20V, CER		IC.....2	1.725.295.05	uP	Micro controller PCF84C80 B250-E	STU	R....22	57.11.3363	36 K	1%, 0.25W, MF		R....94	57.11.3333	33 K	2%, 0.25W, MF
C.....3	59.06.0103	10 nF	10%	63V, PETP		IC.....3	50.11.0121	TBA2800	IR Detector	ITT	R....23	57.11.3363	36 K	1%, 0.25W, MF		R....95	57.11.3222	2.2 K	2%, 0.25W, MF
C.....4	59.22.5220	22 uF	-20%	25V, EL		IC.....4	50.62.0001	SED2020	FoA FIP-Driver	SE	R....24	57.11.3363	36 K	1%, 0.25W, MF		R....96	57.11.3124	120 K	2%, 0.25W, MF
C.....5	59.22.5229	2.2 uF	-20%	25V, EL		IC.....5	50.62.0001	SED2020	FoA FIP-Driver	SE	R....25	57.11.3363	36 K	1%, 0.25W, MF		R....97	57.11.3159	1.5	2%, 0.25W, MF
C.....6	59.22.3101	100 uF	-20%	10V, EL		IC.....6	50.62.0001	SED2020	FoA FIP-Driver	SE	R....26	57.11.3363	36 K	1%, 0.25W, MF		R....98	57.11.3563	56 K	2%, 0.25W, MF
C.....7	59.06.0104	100 nF	10%	63V, PETP		IC.....8	50.17.1595	74HC595	8Bit Shift reg. with output latch	DIV	R....27	57.11.3363	36 K	1%, 0.25W, MF		R....99	57.11.3159	1.5	2%, 0.25W, MF
C.....8	59.34.2220	22 pF	10%	40V, CER		IC.....9	50.07.1538	4538	Dual Monoflop CMOS	Ph/Hot	R....28	57.11.3221	220	2%, 0.25W, MF		R....100	57.11.3332	3.3 K	2%, 0.25W, MF
C.....9	59.06.0104	100 nF	10%	63V, PETP		IC.....10	50.11.0122	TL7705	Reset Generator	TI	R....29	57.11.3102	1 K	2%, 0.25W, MF		RP.....1	57.99.0255	LDR	57K @10 Lux, 7K @100 Lux A9060 13 Hei
C.....10	59.34.2220	22 pF	10%	40V, CER		IC.....11	50.17.1004	74HC04	Hex Inverter	DIV	R....30	57.11.3472	4.7 K	2%, 0.25W, MF					
C.....11	59.22.3101	100 uF	-20%	10V, EL		IC.....12	1.725.292.00	PCD8572	1 kbit EEPROM B150 Programmed	STU	R....31	57.11.3181	180	2%, 0.25W, MF					
C.....12	59.06.0104	100 nF	10%	63V, PETP		MP.....1	1.726.270.15	1 PCS	MICROCOMPUTER PCB	STU	R....32	57.11.3472	4.7 K	2%, 0.25W, MF					
C.....13	59.06.0104	100 nF	10%	63V, PETP		MP.....6	1.726.270.03	1 PCS	Tube	STU	R....33	57.11.3821	800	2%, 0.25W, MF					
C.....14	59.06.0104	100 nF	10%	63V, PETP		MP.....18	1.726.270.09	1 PCS	IR-Reflektor	STU	R....34	57.11.3104	100 K	2%, 0.25W, MF					
C.....15	59.06.0104	100 nF	10%	63V, PETP		P.....1	54.14.2003	26 Pin	Connector for Ribbon-Cable	Any	R....37	57.11.3103	10 K	2%, 0.25W, MF					
C.....18	59.22.6100	10 uF	-20%	10V, EL		Q.....1	50.03.0436	BC237	NPN Small signal	Any	R....50	57.11.3332	3.3 K	2%, 0.25W, MF					
C.....19	59.06.0104	100 nF	10%	63V, PETP		Q.....2	50.03.0515	BC307	PNP Small signal	Any	R....51	57.11.3471	470	2%, 0.25W, MF					
C.....20	59.06.0472	4.7 nF	10%	63V, PETP		R.....1	57.11.3102	1 K	2%, 0.25W, MF		R....52	57.11.3680	68	2%, 0.25W, MF					
C.....21	59.06.5472	4.7 nF	5%	63V, PETP		R.....5	57.11.3222	2.2 K	2%, 0.25W, MF		R....56	57.11.3150	15	2%, 0.25W, MF					
C.....22	59.06.0104	100 nF	10%	63V, PETP		R.....6	57.11.3102	1 K	2%, 0.25W, MF		R....57	57.11.3150	15	2%, 0.25W, MF					
C.....24	59.06.0332	3.3 nF	10%	63V, PETP		R.....7	57.11.3332	3.3 K	2%, 0.25W, MF		R....58	57.11.3471	470	2%, 0.25W, MF					
C.....26	59.22.3101	100 uF	-20%	63V, EL		R.....8	57.11.3332	3.3 K	2%, 0.25W, MF		R....59	57.11.3471	470	2%, 0.25W, MF					
C.....27	59.06.0104	100 nF	10%	63V, PETP		R.....9	57.11.3471	470	2%, 0.25W, MF		R....60	57.11.3820	82	2%, 0.25W, MF					
C.....28	59.22.6100	10 uF	-20%	25V, EL		R.....12	57.11.3471	470	2%, 0.25W, MF		R....65	57.11.3123	12 K	2%, 0.25W, MF					
C.....29	59.34.2220	22 pF	10%	40V, CER		R.....19	57.11.3183	18 K	1%, 0.25W, MF		R....66	57.11.3361	360	2%, 0.25W, MF					
C.....33	59.06.0104	100 nF	10%	63V, PETP		R.....14	57.11.3181	180	2%, 0.25W, MF		R....67	58.02.4102	1 K	20%, 0.1 W, Triana-Pot.					
D.....1	50.04.0125	1W 4448			Any	R.....16	57.11.3363	36 K	1%, 0.25W, MF		R....69	57.11.3472	4.7 K	2%, 0.25W, MF					
D.....2	50.04.0125	1W 4448			Any	R.....17	57.11.3183	18 K	1%, 0.25W, MF		R....70	58.02.4473	47 K	20%, 0.1 W, Triana-Pot.					
D.....3	50.04.0125	1W 4448			Any	R.....18	57.11.3183	18 K	1%, 0.25W, MF		R....71	57.11.3623	62 K	1%, 0.25W, MF					
D.....4	50.04.0125	1W 4448			Any	R.....19	57.11.3183	18 K	1%, 0.25W, MF		R....77	57.11.3332	3.3 K	2%, 0.25W, MF					
D.....10	50.04.0125	1W 4448			Any	R.....17	57.11.3183	18 K	1%, 0.25W, MF		R....78	57.11.3182	1.8 K	2%, 0.25W, MF					
DL.....2	50.04.2701	LED	red	SFR5551 REC / NV57123	STA/GI	R.....16	57.11.3181	180	2%, 0.25W, MF		R....79	57.11.3752	7.5 K	2%, 0.25W, MF					
DL.....3	50.04.2702	LED	yellow	SFR5551 REC / NV53123	STA/GI	R.....17	57.11.3183	18 K	1%, 0.25W, MF		R....81	57.11.3221	220	2%, 0.25W, MF					
DL.....4	50.04.2702	LED	yellow	SFR5551 REC / NV53123	STA/GI	R.....18	57.11.3183	18 K	1%, 0.25W, MF		R....82	57.11.3221	220	2%, 0.25W, MF					
						R.....19	57.11.3183	18 K	1%, 0.25W, MF		R....83	57.11.3821	820	2%, 0.25W, MF					
						R.....19	57.11.3183	18 K	1%, 0.25W, MF		R....84	57.11.3181	180	2%, 0.25W, MF					

CER=CERAMIC
 EL=ELECTROLYTIC
 MF=METALFILM
 PEP=POLYESTER
 MANUFACTURER:
 Fu= Futaba, Mot= Motorola
 GI= General Instrument, Hei=Heimann, ITT= Internatell,
 NEC= Nippon Electric Corp, Nym= Nymph, Ph= Philips & Valvo
 S&S= S&S, S&W= S&W, S&Y= S&Y, S&Z= S&Z, S&T= S&T, S&L= S&L,
 STU= Studer, TI= Texas Instrument

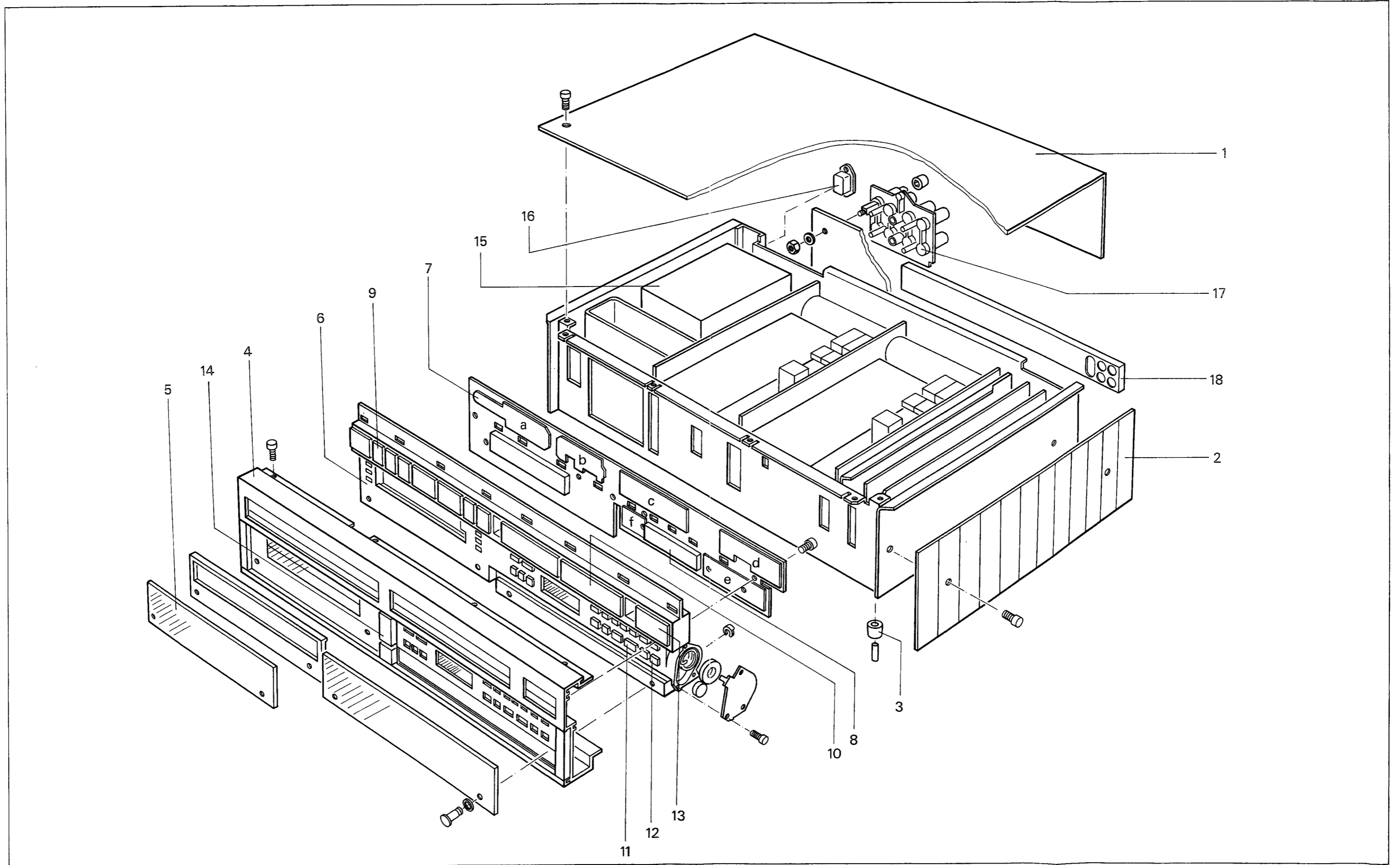
ORIG 89/02/13

B250-S (continued)

	QTY	ORDER NUMBER	PART NAME	SPECIFICATION
6	1	1.725.100.22	Operating chassis	
	8	21.26.0354	Philips head screw	M3x6
	1	1.726.100.40	Swivel carrier (right glass)	
	1	1.726.100.45	Axle left	
	1	1.726.100.50	Pinion (axle right)	
	1	1.726.100.51	Silicon damped wheel	
	1	1.726.100.52	Spring	
	1	1.726.100.53	Damping case cover	
	1	31.99.0141	Rubber seal	D28.5x1
	3	20.24.7204	Phillips head screw	D2.2x6
7a	1	1.726.100.64	Conductive rubber mat 1	
b	1	1.726.100.65	Conductive rubber mat 2	
c	1	1.726.100.66	Conductive rubber mat 3	
d	1	1.726.100.67	Conductive rubber mat 4	
e	1	1.726.100.68	Conductive rubber mat 5	
f	1	1.726.100.69	Conductive rubber mat 6	
8	1	1.725.100.25	LCD-Display	
	2	1.726.100.58	LCD-Connector	
9	5	1.726.103.02	Push button	17.5
10	2	1.726.103.05	Push button	74
11	4	1.726.100.28	Black push button	large
12	14	1.726.100.29	Black push button	small
13	4	1.726.103.04	Push button	21
	1	1.726.100.47	Lid pushbutton	
14	1	1.725.100.38	Pushbutton guide (Jack socket cover)	
	1	1.726.100.46	Rubber ring	
15	1	1.010.203.37	pressure spring	5x20
	1	1.725.200.81	Mains transformer	
16	6	22.99.0117	Square nut	M5
	2	21.26.2511	Philips head screw	M5x22
	4	21.26.2521	Philips head screw	M5x14
	2	1.725.100.43	Spacer long	
	4	1.780.110.02	Spacer	
	6	1.780.110.03	Washer	
	6	1.780.110.01	Rubber bush	
	1	54.04.0103	mains socket	
	2	21.26.2353	Phillips head screw	M3x5
	17	1	1.725.100.06	Housing LS-Clamps
8		22.13.8040	Hex nut	M4
8		23.01.3043	Flat washer	
4		1.725.010.09	Cap black	
4		1.725.010.10	Cap red	
8		1.725.102.00	Speaker clamp	
18	1	1.725.100.05	Cover audio sockets	

B150

	QTY	ORDER NUMBER	PART NAME	SPECIFICATION
1	1	1.725.015.01	Top cover plate	
	8	21.26.0354	Phillips head screw	M3x6
	1	20.24.7355	Pan head tread rolling screw	D3x8
2	1	1.726.010.04	Side panels left and right	
	4	1.010.027.21	Phillips head screw	M4x12
3	4	31.02.0209	Equipment foot	
4	1	1.725.107.00	Front part complete	
	1	1.725.106.05	Designation plate	
	1	1.726.106.08	Base stripe	
	2	1.726.106.10	Style stripe	
6	1	54.24.0101	Jack socket phones	
	1	1.725.106.07	Operating chassis	
8	8	21.26.0354	Philips head screw	M3x6
	1	1.726.100.45	Axle left	
7a	1	1.726.100.64	Conductive rubber mat 1	
b	1	1.726.100.65	Conductive rubber mat 2	
c	1	1.726.100.66	Conductive rubber mat 3	
d	1	1.726.100.67	Conductive rubber mat 4	
e	1	1.726.100.68	Conductive rubber mat 5	
f	1	1.726.100.69	Conductive rubber mat 6	
9	5	1.769.100.09	Push button	17.5
10	2	1.726.100.26	Push button	74
11	4	1.726.100.28	Black push button	large
12	6	1.726.100.29	Black push button	small
13	4	1.726.100.27	Push button	21
15	1	1.725.205.81	Mains transformer	220V
	1	1.725.206.81	Mains transformer	110V
	1	1.725.207.81	Mains transformer	240V
	6	22.99.0117	Square nut	M5
	2	21.26.2511	Philips head screw	M5x22
	4	21.26.2521	Philips head screw	M5x14
	2	1.725.100.43	Spacer long	
	4	1.780.110.02	Spacer	
	2	1.725.100.43	Spacer long	
	4	1.780.110.02	Spacer	
6	1.780.110.03	Washer		
6	1.780.110.01	Rubber bush		
1	1.067.307.00	Power cable	EUR	
1	1.067.308.00	Power cable	USA	
17	1	1.725.100.06	Housing LS-Clamps	
	8	22.13.8040	Hex nut	M4
	8	23.01.3043	Flat washer	
	4	1.725.010.09	Cap black	
	4	1.725.010.10	Cap red	
	8	1.725.102.00	Speaker clamp	
18	1	1.725.100.05	Cover audio sockets	



7. TECHNISCHE DATEN B250/B250-S

TECHNICAL DATA B250/B250-S

CARACTERISTIQUES TECHNIQUES B250/B250-S

Spitzenleistung:	an 4 Ohm: 2 x 300 W an 8 Ohm: 2 x 160 W 1 kHz-Signal; 1 Periode ein, 16 Perioden aus
Sinusleistung (DIN 45500):	an 4 Ohm: 2 x 200 W an 8 Ohm: 2 x 120 W
Dämpfungsfaktor:	bei 1 kHz an 8 Ohm: >100
Harmonische Verzerrungen:	bei 1 kHz 180 W an 4 Ohm: <0,006 %
Anstiegszeit:	bei 4 Ohm Last: 4 µs bei 8 Ohm Last: 3 µs
Eingänge	
Empfindlichkeit/Impedanz:	(für 1 kHz bei 200 W an 4 Ohm)
- TUNER, TAPE 1, TAPE 2, AUX, CD:	250 mV/47 kOhm, nominell 500 mV
- PHONO MM:	2,5 mV/47 kOhm; 50, 150, 450 pF; nominell 5 mV
- PHONO MC (Option):	140 µV/100 Ohm, nominell 0,5 mV
- PWR-AMP:	2,8 V/47 kOhm
Ausgänge	
Pegel/Impedanz:	(bei nomineller Eingangsspannung)
- REC, MONITOR, TAPE 1, TAPE 2:	500 mV/440 Ohm
- ab Eingang PHONO MM:	250 mV
- PRE-AMP:	2,8 V/440 Ohm
- PHONES:	9,8 V/280 Ohm
- SPEAKERS A/B:	28,3 V/80 mOhm
Klangregler:	(parametrisch in ±4 Stufen)
BASS bei 40 Hz:	-12 dB ... +12 dB
TREBLE bei 14 kHz:	-12 dB ... +12 dB
Fremdspannungsabstand:	(bei nomineller Eingangsspannung)
- TUNER, TAPE 1, TAPE 2, AUX, CD:	bei 200 W an 4 Ohm, 1 kOhm Abschluss: 98 dB bei 50 mW an 4 Ohm, 1 kOhm Abschluss: 76 dB
- PHONO MM:	bei 200 W an 4 Ohm, 1 kOhm Abschluss: 76 dB bei 50 mW an 4 Ohm, 1 kOhm Abschluss: 75 dB
- PHONO MC (Option):	bei 200 W an 4 Ohm, 1 kOhm Abschluss: 73 dB bei 50 mW an 4 Ohm, 1 kOhm Abschluss: 70 dB
Maximale Eingangsspannung:	TUNER, TAPE 1, TAPE 2, AUX, CD: 10 V PHONO MM: 200 mV PHONO MC (Option): 10 mV
Übersprechen:	
- zwischen den Eingängen:	bei 10 kHz, 1 kOhm Abschluss: 100 dB
- Vor-/Hinterband:	bei 10 kHz, 1 kOhm Abschluss: 80 dB
Kanaltrennung:	
- TUNER, TAPE 1, TAPE 2, AUX, CD:	bei 1 kHz, 1 kOhm Abschluss: 86 dB bei 1 kHz, 1 kOhm Abschluss: 55 dB
- PHONO:	bei 1 kHz, 1 kOhm Abschluss: 86 dB bei 1 kHz, 1 kOhm Abschluss: 55 dB
Frequenzgang:	20 Hz ... 20 kHz: +0 dB/-0,2 dB
PHONO RIAA-Entzerrung:	4 Zeitkonstanten, 20 Hz ... 20 kHz ±0,3 dB
Stromversorgung:	intern einstellbar 100, 120, 140, 200, 220, 240 V AC, +5 %/-10 % 50 Hz ... 60 Hz
Netzsicherung:	100 V ... 140 V AC: T 6,3 A/250 V (SLOW) 200 V ... 240 V AC: T 3,15 A/250 V (SLOW)
Leistungsaufnahme:	maximal: 800 W in Standby ca.: 10 W
Abmessungen: (B x H x T):	B250: 450 x 109 x 332 mm B250-S: 480 x 118 x 332 mm
Gewicht:	ca.: 15 kg
Änderungen vorbehalten.	
Peak output power:	into 4 Ohm: 2 x 300 W into 8 Ohm: 2 x 160 W 1 kHz signal; 1 period on, 16 periods off
Continuous power output:	(DIN 45500) into 4 Ohm: 2 x 200 W into 8 Ohm: 2 x 120 W
Damping factor:	at 1 kHz into 8 Ohm: >100
Harmonic distortion:	at 1 kHz, 180 W into 4 Ohm: <0.006 %
Rise time:	for 4 Ohm load: 4 µs for 8 Ohm load: 3 µs
Inputs	
Sensitivity/impedance:	(for 1 kHz at 200 W into 4 Ohm)
- TUNER, TAPE 1, TAPE 2, AUX, CD:	250 mV/47 kOhm, nominal 500 mV
- PHONO MM:	2.5 mV/47 kOhm; 50, 150, 450 pF; nominal 5 mV
- PHONO MC (option):	140 µV/100 Ohm, nominal 0.5 mV
- PWR-AMP:	2.8 V/47 kOhm
Outputs	
Level/impedance:	(at nominal input voltage)
- REC, MONITOR, TAPE 1, TAPE 2:	500 mV/440 Ohm
- from PHONO MM input:	250 mV
- PRE-AMP:	2.8 V/440 Ohm
- PHONES:	9.8 V/280 Ohm
- SPEAKERS A/B:	28.3 V/80 mOhm
Tone control response:	(parametric in ±4 steps)
BASS at 40 Hz:	-12 dB ... +12 dB
TREBLE at 14 kHz:	-12 dB ... +12 dB
Signal-to-noise-ratio:	linear (at nominal input voltage)
- TUNER, TAPE 1, TAPE 2, AUX, CD:	at 200 W into 4 Ohm, 1 kOhm termination: 98 dB at 50 mW into 4 Ohm, 1 kOhm termination: 76 dB
- PHONO MM:	at 200 W into 4 Ohm, 1 kOhm termination: 76 dB at 50 mW into 4 Ohm, 1 kOhm termination: 75 dB
- PHONO MC (option):	at 200 W into 4 Ohm, 1 kOhm termination: 73 dB at 50 mW into 4 Ohm, 1 kOhm termination: 70 dB
Maximum input voltage:	TUNER, TAPE 1, TAPE 2, AUX, CD: 10 V PHONO MM: 200 mV PHONO MC (option): 10 mV
Crosstalk attenuation:	
- Between inputs:	at 10 kHz, 1 kOhm termination: 100 dB
- Tape/source:	at 10 kHz, 1 kOhm termination: 80 dB
Channel separation:	
- TUNER, TAPE 1, TAPE 2, AUX, CD:	at 1 kHz, 1 kOhm termination: 86 dB
- PHONO:	at 1 kHz, 1 kOhm termination: 55 dB
Frequency response:	20 Hz ... 20 kHz: +0 dB/-0.2 dB
PHONO RIAA equalization:	4 times constants, 20 Hz ... 20 kHz ±0.3 dB
Power requirements:	internally adjustable 100, 120, 140, 200, 220, 240 V AC, +5 %/-10 % 50 Hz ... 60 Hz
Power fuse:	100 V ... 140 V AC: T 6.3 A/250 V (SLOW) 200 V ... 240 V AC: T 3.15 A/250 V (SLOW)
Power consumption:	maximum: 800 W in standby, approx.: 10 W
Dimensions (W x H x D):	B250: 450 x 109 x 332 mm B250-S: 480 x 118 x 332 mm
Weight:	approx.: 15 kg
Subject to change.	

Puissance maximale:	sur 4 Ohm:	2 x 300 W
	sur 8 Ohm:	2 x 160 W
	Signal 1 kHz; 1 période en, 16 périodes hors	
Puissance sinu: (DIN 45500)	sur 4 Ohm:	2 x 200 W
	sur 8 Ohm:	2 x 120 W
Facteur d'affaiblissement:	à 1 kHz sur 8 Ohm:	>100
Distorsion harmoniques:	à 1 kHz, 180 W sur 4 Ohm:	< 0,006 %
Temps de montée:	pour charge 4 Ohm:	4 μs
	pour charge 8 Ohm:	3 μs

Entrées		
Sensibilité/impédance:	(pour 1 kHz à 200 W sur 4 Ohm)	
- TUNER, TAPE 1, TAPE 2, AUX, CD:	250 mV/47 kOhm, nominal 500 mV	
- PHONO MM:	2,5 mV/47 kOhm; 50, 150, 450 pF; nominal 5 mV	
- PHONO MC (option):	140 μV/100 Ohm, nominal 0,5 mV	
- PWR-AMP:	2,8 V/47 kOhm	

Sorties		
Niveau/impédance:	(à tension nominale d'entrée)	
- REC, MONITOR, TAPE 1, TAPE 2:	500 mV/440 Ohm	
- depuis entrée PHONO MM:	250 mV	
- PRE-AMP:	2,8 V/440 Ohm	
- PHONES:	9,8 V/280 Ohm	
- SPEAKERS A/B:	28,3 V/80 mOhm	

Réglage de tonalité:	(paramétrique par pas de ±4 niveaux)	
	BASS à 40 Hz:	-12 dB ... +12 dB
	TREBLE à 14 kHz:	-12 dB ... +12 dB

Rapport signal/bruit: (à tension nominale d'entrée)		
- TUNER, TAPE 1, TAPE 2, AUX, CD:		
	pour 200 W à 4 Ohm, bouclage 1 kOhm:	98 dB
	pour 50 mW à 4 Ohm, bouclage 1 kOhm:	76 dB
- PHONO MM:		
	pour 200 W à 4 Ohm, bouclage 1 kOhm:	76 dB
	pour 50 mW à 4 Ohm, bouclage 1 kOhm:	75 dB
- PHONO MC (option):		
	pour 200 W à 4 Ohm, bouclage 1 kOhm:	73 dB
	pour 50 mW à 4 Ohm, bouclage 1 kOhm:	70 dB

Tensions maximale d'entrée:		
TUNER, TAPE 1, TAPE 2, AUX, CD:	10 V	
PHONO MM:	200 mV	
PHONO MC (option):	10 mV	

Diaphonie:		
- entre les entrées:	à 10 kHz, bouclage 1 kOhm:	100 dB
- avant/après-bande:	à 10 kHz, bouclage 1 kOhm:	80 dB

Séparation des canaux:		
- TUNER, TAPE 1, TAPE 2, AUX, CD:		
	pour 1 kHz, bouclage 1 kOhm:	86 dB
- PHONO:	pour 1 kHz, bouclage 1 kOhm:	55 dB

Courbe de réponse:	20 Hz ... 20 kHz:	+ 0 dB / - 0,2 dB
---------------------------	-------------------	-------------------

Correction PHONO RIAA: 4 constantes de temps, 20 Hz ... 20 kHz ± 0,3 dB

Alimentation:	réglable au niveau interne	
	100, 120, 140, 200, 220, 240 VAC, + 5 % / - 10 % 50 Hz ... 60 Hz	

Fusible de réseau:	100 V ... 140 VAC:	T 6,3 A/250 V (SLOW)
	200 V ... 240 VAC:	T 3,15 A/250 V (SLOW)

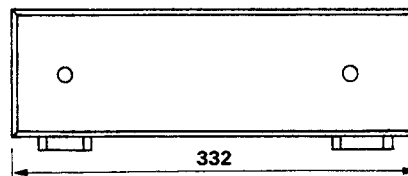
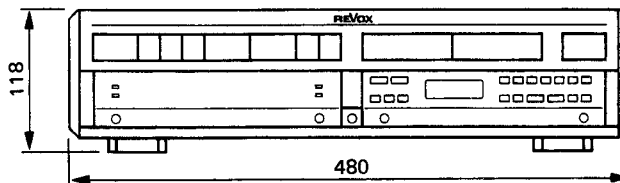
Consommation:	maximale:	800 W
	en veille env.:	10 W

Dimensions (L x H x P):	B250:	450 x 109 x 332 mm
	B250-S:	480 x 118 x 332 mm

Poids:	env.:	15 kg
---------------	-------	-------

Modifications réservées.

B250-S



7. TECHNISCHE DATEN B150

TECHNICAL DATA B150

CARACTERISTIQUES TECHNIQUES B150

Spitzenleistung:	an 4 Ohm: 2x250W an 8 Ohm: 2x130W 1 kHz-Signal; 1 Periode ein, 16 Perioden aus	
Sinusleistung (DIN 45500):	an 4 Ohm: 2x120W an 8 Ohm: 2x 90W nach IEC 65: an 4 Ohm: 2x100W	
Dämpfungsfaktor:	bei 1 kHz an 8 Ohm:	>100
Harmonische Verzerrungen:	bei 1 kHz 110 W an 4 Ohm:	<0,006 %
Anstiegszeit:	bei 4 Ohm Last: 4 µs bei 8 Ohm Last: 3 µs	
Eingänge	Empfindlichkeit/Impedanz: (für 1 kHz bei 130 W an 4 Ohm) - TUNER, TAPE 1, TAPE 2, AUX, CD: 200 mV/47 kOhm - PHONO MM: 2,0 mV/47 kOhm; 150 pF	
Ausgänge	Pegel/Impedanz: (bei nomineller Eingangsspannung) - REC, TAPE 1, TAPE 2: 500 mV/440 Ohm - ab Eingang PHONO MM: 250 mV - PHONES: 9,8 V/280 Ohm - SPEAKERS A/B: 22 V/80 mOhm	
Klangregler:	(parametrisch in ±4 Stufen) BASS bei 40 Hz: -12 dB ... +12 dB TREBLE bei 14 kHz: -12 dB ... +12 dB	
Fremdspannungsabstand:	(bei nomineller Eingangsspannung) - TUNER, TAPE 1, TAPE 2, AUX, CD: bei 130 W an 4 Ohm, 1 kOhm Abschluss: 98 dB bei 50 mW an 4 Ohm, 1 kOhm Abschluss: 76 dB - PHONO MM: bei 130 W an 4 Ohm, 1 kOhm Abschluss: 76 dB bei 50 mW an 4 Ohm, 1 kOhm Abschluss: 75 dB	
Maximale Eingangsspannung:	TUNER, TAPE 1, TAPE 2, AUX, CD: 10 V PHONO MM: 200 mV	
Übersprechen:	- zwischen den Eingängen: bei 10 kHz, 1 kOhm Abschluss: 100 dB - Vor-/Hinterband: bei 10 kHz, 1 kOhm Abschluss: 80 dB	
Kanaltrennung:	- TUNER, TAPE 1, TAPE 2, AUX, CD: bei 1 kHz, 1 kOhm Abschluss: 86 dB - PHONO: bei 1 kHz, 1 kOhm Abschluss: 55 dB	
Frequenzgang:	20 Hz ... 20 kHz:	+0 dB/-0,2 dB
PHONO RIAA-Entzerrung:	4 Zeitkonstanten, 20 Hz ... 20 kHz	±0,3 dB
Stromversorgung:	220 V AC +5/-10% 50 ... 60 Hz, T 2,5 A 110 V oder 240 V Versionen ab Werk möglich	
Leistungsaufnahme:	maximal: 500 W in Standby ca.: 10 W	
Abmessungen:	(B x H x T):	450 x 109 x 332 mm
Gewicht:	ca.:	13 kg
Änderungen vorbehalten.		
Peak output power:	into 4 Ω: 2x250 W into 8 Ω: 2x130 W 1 kHz signal; 1 period on, 16 periods off	
Continuous power output (DIN 45500):	into 4 Ω: 2x120 W into 8 Ω: 2x 90 W according to IEC 65: into 4 Ω: 2x100 W	
Damping factor:	at 1 kHz into 8 Ω:	>100
Harmonic distortion:	at 1 kHz, 110 W into 4 Ω:	<0.006%
Rise time:	with 4 Ω load: 4 µs with 8 Ω load: 3 µs	
Inputs	Sensitivity/impedance: (for 1 kHz at 130 W into 4 Ω) - TUNER, TAPE 1, TAPE 2, AUX, CD: 200 mV/47 kΩ - PHONO MM: 2.0 mV/47 kΩ; 150 pF	
Outputs	Level/impedance: (at nominal input voltage) - REC, MONITOR, TAPE 1, TAPE 2: 500 mV/440 Ω - from PHONO MM input: 250 mV - PHONES: 9.8 V/280 Ω - SPEAKERS A/B: 22 V/80 mΩ	
Tone control response:	(parametric in ±4 steps) BASS at 40 Hz: -12 dB ... +12 dB TREBLE at 14 kHz: -12 dB ... +12 dB	
Signal-to-noise ratio, linear:	(at nominal input voltage) - TUNER, TAPE 1, TAPE 2, AUX, CD: at 130 W into 4 Ω, 1 kΩ termination: 98 dB at 50 mW into 4 Ω, 1 kΩ termination: 76 dB - PHONO MM: at 130 W into 4 Ω, 1 kΩ termination: 76 dB at 50 mW into 4 Ω, 1 kΩ termination: 75 dB	
Maximum input voltage:	TUNER, TAPE 1, TAPE 2, AUX, CD: 10 V PHONO MM: 200 mV	
Crosstalk attenuation:	- Between inputs: at 10 kHz, 1 kΩ termination: 100 dB - Tape/source: at 10 kHz, 1 kΩ termination: 80 dB	
Channel separation:	- TUNER, TAPE 1, TAPE 2, AUX, CD: at 1 kHz, 1 kΩ termination: 86 dB - PHONO: at 1 kHz, 1 kΩ termination: 55 dB	
Frequency response:	20 Hz ... 20 kHz: +0 dB/-0.2 dB	
PHONO RIAA equalization:	4 times constants, 20 Hz ... 20 kHz	±0.3 dB
Power requirements:	internally adjustable 220 V AC, +5%/-10% 50 Hz ... 60 Hz, fuse: 2.5 A slow 110 V or 240 V versions available from the factory	
Power consumption:	maximum: 500 W in standby, approx.:	10 W
Dimensions:	(W x H x D):	450 x 109 x 332 mm
Weight:	approx.:	13 kg
Subject to change		

Puissance maximale:	sur 4 Ω:	2 x 250 W
	sur 8 Ω:	2 x 130 W
	Signal 1 kHz; 1 période en, 16 périodes hors	

Puissance sinus (DIN 45500):	sur 4 Ω:	2 x 120 W
	sur 8 Ω:	2 x 90 W
	selon CEI 65: sur 4 Ω:	2 x 100 W

Facteur d'amortissement:	à 1 kHz sur 8 Ω:	> 100
---------------------------------	------------------	-------

Distorsions harmoniques:	à 1 kHz, 110 W sur 4 Ω:	< 0,006%
---------------------------------	-------------------------	----------

Temps de montée:	pour charge 4 Ω:	4 μs
	pour charge 8 Ω:	3 μs

Entrées

Sensibilité/impédance:	(pour 1 kHz à 130 W sur 4 Ω)	200 mV/47 kΩ
- TUNER, TAPE 1, TAPE 2, AUX, CD:		2,0 mV/47 kΩ; 150 pF

Sorties

Niveau/impédance:	(à tension nominale d'entrée)	
- REC, MONITOR, TAPE 1, TAPE 2:		500 mV/440 Ω
- depuis entrée PHONO MM:		250 mV
- PHONES:		9,8 V/280 Ω
- SPEAKERS A/B:		22 V/80 mΩ

Réglage de tonalité:

	(paramétrique par pas de ± 4 niveaux)	
BASS à 40 Hz:		- 12 dB ... + 12 dB
TREBLE à 14 kHz:		- 12 dB ... + 12 dB

Rapport signal/bruit: (à tension nominale d'entrée)

- TUNER, TAPE 1, TAPE 2, AUX, CD:		
	pour 130 W à 4 Ω, bouclage 1 kΩ:	98 dB
	pour 50 mW à 4 Ω, bouclage 1 kΩ:	76 dB
- PHONO MM:	pour 130 W à 4 Ω, bouclage 1 kΩ:	76 dB
	pour 50 mW à 4 Ω, bouclage 1 kΩ:	75 dB

Tension maximale d'entrée:

TUNER, TAPE 1, TAPE 2, AUX, CD:	10 V
PHONO MM:	200 mV

Diaphonie:

- entre les entrées:	à 10 kHz, bouclage 1 kΩ:	100 dB
- avant/après-bande:	à 10 kHz, bouclage 1 kΩ:	80 dB

Séparation des canaux:

- TUNER, TAPE 1, TAPE 2, AUX, CD:		
	pour 1 kHz, bouclage 1 kΩ:	86 dB
- PHONO:	pour 1 kHz, bouclage 1 kΩ:	55 dB

Réponse en fréquence:	20 Hz ... 20 kHz:	+ 0 dB/- 0,2 dB
------------------------------	-------------------	-----------------

Correction PHONO RIAA:	4 constantes de temps, 20 Hz ... 20 kHz ± 0,3 dB
-------------------------------	--

Alimentation:

220 V AC, + 5%/- 10% 50 Hz ... 60 Hz, T 2,5 A
Versions 110 V ou 240 V possibles d'usine

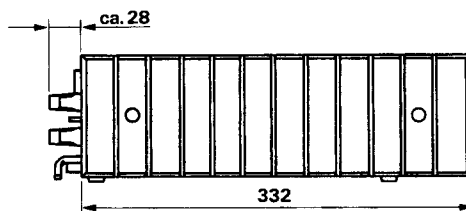
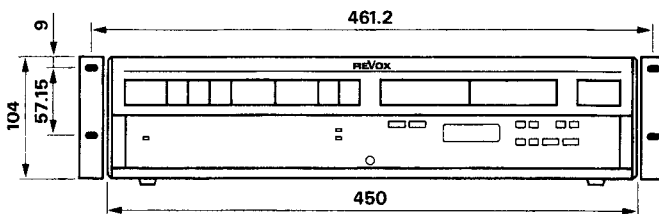
Consommation:	maximale:	500 W
	en veille env.:	10 W

Dimensions:	(L x H x P):	450 x 109 x 332 mm
--------------------	--------------	--------------------

Poids:	env.:	13 kg
---------------	-------	-------

Modifications réservées

B150



7. TECHNISCHE DATEN B250/B250-S
 TECHNICAL DATA B250/B250-S
 CARACTERISTIQUES TECHNIQUES B250/B250-S

Spitzenleistung:	an 4 Ohm: 2 x 300 W an 8 Ohm: 2 x 160 W 1 kHz-Signal; 1 Periode ein, 16 Perioden aus
Sinusleistung (DIN 45500):	an 4 Ohm: 2 x 200 W an 8 Ohm: 2 x 120 W
Dämpfungsfaktor:	bei 1 kHz an 8 Ohm: >100
Harmonische Verzerrungen:	bei 1 kHz 180 W an 4 Ohm: <0,006%
Anstiegszeit:	bei 4 Ohm Last: 4 µs bei 8 Ohm Last: 3 µs

Eingänge	
Empfindlichkeit/Impedanz:	(für 1 kHz bei 200 W an 4 Ohm)
- TUNER, TAPE 1, TAPE 2, AUX, CD:	250 mV/47 kOhm, nominell 500 mV
- PHONO MM:	2,5 mV/47 kOhm; 50, 150, 450 pF; nominell 5 mV
- PHONO MC (Option):	140 µV/100 Ohm, nominell 0,5 mV
- PWR-AMP:	2,8V/47 kOhm

Ausgänge	
Pegel/Impedanz:	(bei nomineller Eingangsspannung)
- REC, MONITOR, TAPE 1, TAPE 2:	500 mV/440 Ohm
- ab Eingang PHONO MM:	250 mV
- PRE-AMP:	2,8V/440 Ohm
- PHONES:	9,8V/280 Ohm
- SPEAKERS A/B:	28,3V/80 mOhm

Klangregler:	(parametrisch in ±4 Stufen)
BASS bei 40 Hz:	-12 dB ... +12 dB
TREBLE bei 14 kHz:	-12 dB ... +12 dB

Fremdspannungsabstand:	(bei nomineller Eingangsspannung)
- TUNER, TAPE 1, TAPE 2, AUX, CD:	bei 200 W an 4 Ohm, 1 kOhm Abschluss: 98 dB bei 50 mW an 4 Ohm, 1 kOhm Abschluss: 76 dB
- PHONO MM:	bei 200 W an 4 Ohm, 1 kOhm Abschluss: 76 dB bei 50 mW an 4 Ohm, 1 kOhm Abschluss: 75 dB
- PHONO MC (Option):	bei 200 W an 4 Ohm, 1 kOhm Abschluss: 73 dB bei 50 mW an 4 Ohm, 1 kOhm Abschluss: 70 dB

Maximale Eingangsspannung:	TUNER, TAPE 1, TAPE 2, AUX, CD: 10 V PHONO MM: 200 mV PHONO MC (Option): 10 mV
-----------------------------------	--

Übersprechen:	
- zwischen den Eingängen:	bei 10 kHz, 1 kOhm Abschluss: 100 dB
- Vor-/Hinterband:	bei 10 kHz, 1 kOhm Abschluss: 80 dB

Kanaltrennung:	
- TUNER, TAPE 1, TAPE 2, AUX, CD:	bei 1 kHz, 1 kOhm Abschluss: 86 dB bei 1 kHz, 1 kOhm Abschluss: 55 dB
- PHONO:	bei 1 kHz, 1 kOhm Abschluss: 55 dB

Frequenzgang:	20 Hz ... 20 kHz: +0 dB/-0,2 dB
----------------------	---------------------------------

PHONO RIAA-Entzerrung:	4 Zeitkonstanten, 20 Hz ... 20 kHz ±0,3 dB
-------------------------------	--

Stromversorgung:	intern einstellbar 100, 120, 140, 200, 220, 240 V AC, +5%/-10% 50 Hz ... 60 Hz
-------------------------	--

Netzicherung:	100 V ... 140 V AC: T 6,3 A/250 V (SLOW) 200 V ... 240 V AC: T 3,15 A/250 V (SLOW)
----------------------	---

Leistungsaufnahme:	maximal: 800 W in Standby ca.: 10 W
---------------------------	--

Abmessungen: (B x H x T):	B250: 450 x 109 x 332 mm B250-S: 480 x 118 x 332 mm
----------------------------------	--

Gewicht:	ca.: 15 kg
-----------------	------------

Änderungen vorbehalten.

Peak output power:	into 4 Ohm: 2 x 300 W into 8 Ohm: 2 x 160 W 1 kHz signal; 1 period on, 16 periods off
---------------------------	---

Continuous power output: (DIN 45500)	into 4 Ohm: 2 x 200 W into 8 Ohm: 2 x 120 W
---	--

Damping factor:	at 1 kHz into 8 Ohm: >100
------------------------	---------------------------

Harmonic distortion:	at 1 kHz, 180 W into 4 Ohm: <0,006%
-----------------------------	-------------------------------------

Rise time:	for 4 Ohm load: 4 µs for 8 Ohm load: 3 µs
-------------------	--

Inputs	
Sensitivity/impedance:	(for 1 kHz at 200 W into 4 Ohm)
- TUNER, TAPE 1, TAPE 2, AUX, CD:	250 mV/47 kOhm, nominal 500 mV
- PHONO MM:	2,5 mV/47 kOhm; 50, 150, 450 pF; nominal 5 mV
- PHONO MC (option):	140 µV/100 Ohm, nominal 0,5 mV
- PWR-AMP:	2,8 V/47 kOhm

Outputs	
Level/impedance:	(at nominal input voltage)
- REC, MONITOR, TAPE 1, TAPE 2:	500 mV/440 Ohm
- from PHONO MM input:	250 mV
- PRE-AMP:	2,8 V/440 Ohm
- PHONES:	9,8 V/280 Ohm
- SPEAKERS A/B:	28,3 V/80 mOhm

Tone control response:	(parametric in ±4 steps)
BASS at 40 Hz:	-12 dB ... +12 dB
TREBLE at 14 kHz:	-12 dB ... +12 dB

Signal-to-noise-ratio:	linear (at nominal input voltage)
- TUNER, TAPE 1, TAPE 2, AUX, CD:	at 200 W into 4 Ohm, 1 kOhm termination: 98 dB at 50 mW into 4 Ohm, 1 kOhm termination: 76 dB
- PHONO MM:	at 200 W into 4 Ohm, 1 kOhm termination: 76 dB at 50 mW into 4 Ohm, 1 kOhm termination: 75 dB
- PHONO MC (option):	at 200 W into 4 Ohm, 1 kOhm termination: 73 dB at 50 mW into 4 Ohm, 1 kOhm termination: 70 dB

Maximum input voltage:	TUNER, TAPE 1, TAPE 2, AUX, CD: 10 V PHONO MM: 200 mV PHONO MC (option): 10 mV
-------------------------------	--

Crosstalk attenuation:	
- Between inputs:	at 10 kHz, 1 kOhm termination: 100 dB
- Tape/source:	at 10 kHz, 1 kOhm termination: 80 dB

Channel separation:	
- TUNER, TAPE 1, TAPE 2, AUX, CD:	at 1 kHz, 1 kOhm termination: 86 dB
- PHONO:	at 1 kHz, 1 kOhm termination: 55 dB

Frequency response:	20 Hz ... 20 kHz: +0 dB/-0,2 dB
----------------------------	---------------------------------

PHONO RIAA equalization:	4 times constants, 20 Hz ... 20 kHz ±0,3 dB
---------------------------------	---

Power requirements:	internally adjustable 100, 120, 140, 200, 220, 240 V AC, +5%/-10% 50 Hz ... 60 Hz
----------------------------	---

Power fuse:	100 V ... 140 V AC: T 6,3 A/250 V (SLOW) 200 V ... 240 V AC: T 3,15 A/250 V (SLOW)
--------------------	---

Power consumption:	maximum: 800 W in standby, approx.: 10 W
---------------------------	---

Dimensions (W x H x D):	B250: 450 x 109 x 332 mm B250-S: 480 x 118 x 332 mm
--------------------------------	--

Weight:	approx.: 15 kg
----------------	----------------

Subject to change.

Puissance maximale:	sur 4 Ohm:	2 x 300 W
	sur 8 Ohm:	2 x 160 W
	Signal 1 kHz; 1 période en, 16 périodes hors	
Puissance sinus:	sur 4 Ohm:	2 x 200 W
(DIN 45500)	sur 8 Ohm:	2 x 120 W
Facteur d'affaiblissement:	à 1 kHz sur 8 Ohm:	> 100
Distorsion harmoniques:	à 1 kHz, 180 W sur 4 Ohm:	< 0,006 %
Temps de montée:	pour charge 4 Ohm:	4 µs
	pour charge 8 Ohm:	3 µs

Entrées		
Sensibilité/impédance:	(pour 1 kHz à 200 W sur 4 Ohm)	
- TUNER, TAPE 1, TAPE 2, AUX, CD:	250 mV/47 kOhm,	nominal 500 mV
- PHONO MM:	2,5 mV/47 kOhm; 50, 150, 450 pF;	nominal 5 mV
- PHONO MC (option):	140 µV/100 Ohm,	nominal 0,5 mV
- PWR-AMP:	2,8 V/47 kOhm	

Sorties		
Niveau/impédance:	(à tension nominale d'entrée)	
- REC, MONITOR, TAPE 1, TAPE 2:	500 mV/440 Ohm	
- depuis entrée PHONO MM:	250 mV	
- PRE-AMP:	2,8 V/440 Ohm	
- PHONES:	9,8 V/280 Ohm	
- SPEAKERS A/B:	28,3 V/80 mOhm	

Réglage de tonalité:	(paramétrique par pas de ± 4 niveaux)	
BASS à 40 Hz:	- 12 dB ... + 12 dB	
TREBLE à 14 kHz:	- 12 dB ... + 12 dB	

Rapport signal/bruit:	(à tension nominale d'entrée)	
- TUNER, TAPE 1, TAPE 2, AUX, CD:	pour 200 W à 4 Ohm, bouclage 1 kOhm: 98 dB	
	pour 50 mW à 4 Ohm, bouclage 1 kOhm: 76 dB	
- PHONO MM:	pour 200 W à 4 Ohm, bouclage 1 kOhm: 76 dB	
	pour 50 mW à 4 Ohm, bouclage 1 kOhm: 75 dB	
- PHONO MC (option):	pour 200 W à 4 Ohm, bouclage 1 kOhm: 73 dB	
	pour 50 mW à 4 Ohm, bouclage 1 kOhm: 70 dB	

Tensions maximale d'entrée:	TUNER, TAPE 1, TAPE 2, AUX, CD:	10 V
	PHONO MM:	200 mV
	PHONO MC (option):	10 mV

Diaphonie:		
- entre les entrées:	à 10 kHz, bouclage 1 kOhm:	100 dB
- avant/après-bande:	à 10 kHz, bouclage 1 kOhm:	80 dB

Séparation des canaux:		
- TUNER, TAPE 1, TAPE 2, AUX, CD:	pour 1 kHz, bouclage 1 kOhm: 86 dB	
	pour 1 kHz, bouclage 1 kOhm: 55 dB	
- PHONO:	pour 1 kHz, bouclage 1 kOhm: 55 dB	

Courbe de réponse:	20 Hz ... 20 kHz:	+ 0 dB / - 0,2 dB
---------------------------	-------------------	-------------------

Correction PHONO RIAA:	4 constantes de temps, 20 Hz ... 20 kHz ± 0,3 dB	
-------------------------------	--	--

Alimentation:	réglable au niveau interne	
	100, 120, 140, 200, 220, 240 VAC, + 5 % / - 10 %	
	50 Hz ... 60 Hz	

Fusible de réseau:	100 V ... 140 VAC:	T 6,3 A/250 V (SLOW)
	200 V ... 240 VAC:	T 3,15 A/250 V (SLOW)

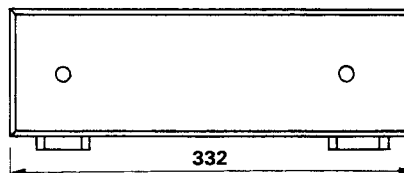
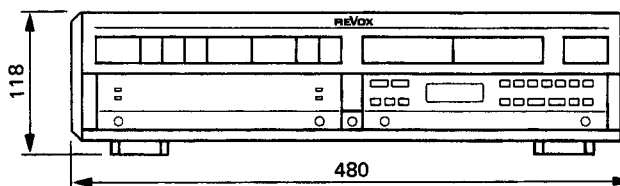
Consommation:	maximale:	800 W
	en veille env.:	10 W

Dimensions (L x H x P):	B250:	450 x 109 x 332 mm
	B250-S:	480 x 118 x 332 mm

Poids:	env.:	15 kg
---------------	-------	-------

Modifications réservées.

B250-S



7. TECHNISCHE DATEN B150

TECHNICAL DATA B150

CARACTERISTIQUES TECHNIQUES B150

Spitzenleistung:	an 4 Ohm: 2 x 250 W an 8 Ohm: 2 x 130 W 1 kHz-Signal; 1 Periode ein, 16 Perioden aus	Peak output power:	into 4 Ω : 2 x 250 W into 8 Ω : 2 x 130 W 1 kHz signal; 1 period on, 16 periods off
Sinusleistung (DIN 45500):	an 4 Ohm: 2 x 120 W an 8 Ohm: 2 x 90 W nach IEC 65: an 4 Ohm: 2 x 100 W	Continuous power output (DIN 45500):	into 4 Ω : 2 x 120 W into 8 Ω : 2 x 90 W according to IEC 65: into 4 Ω : 2 x 100 W
Dämpfungsfaktor:	bei 1 kHz an 8 Ohm: >100	Damping factor:	at 1 kHz into 8 Ω : >100
Harmonische Verzerrungen:	bei 1 kHz 110 W an 4 Ohm: <0,006%	Harmonic distortion:	at 1 kHz, 110 W into 4 Ω : <0,006%
Anstiegszeit:	bei 4 Ohm Last: 4 μ s bei 8 Ohm Last: 3 μ s	Rise time:	with 4 Ω load: 4 μ s with 8 Ω load: 3 μ s
Eingänge		Inputs	
Empfindlichkeit/Impedanz: (für 1 kHz bei 130 W an 4 Ohm)		Sensitivity/impedance: (for 1 kHz at 130 W into 4 Ω)	
- TUNER, TAPE 1, TAPE 2, AUX, CD:	200 mV/47 kOhm	- TUNER, TAPE 1, TAPE 2, AUX, CD:	200 mV/47 k Ω
- PHONO MM:	2,0 mV/47 kOhm; 150 pF	- PHONO MM:	2,0 mV/47 k Ω ; 150 pF
Ausgänge		Outputs	
Pegel/Impedanz: (bei nomineller Eingangsspannung)		Level/impedance: (at nominal input voltage)	
- REC, TAPE 1, TAPE 2:	500 mV/440 Ohm	- REC, MONITOR, TAPE 1, TAPE 2:	500 mV/440 Ω
- ab Eingang PHONO MM:	250 mV	- from PHONO MM input:	250 mV
- PHONES:	9,8 V/280 Ohm	- PHONES:	9,8 V/280 Ω
- SPEAKERS A/B:	22 V/80 mOhm	- SPEAKERS A/B:	22 V/80 m Ω
Klangregler:	(parametrisch in ± 4 Stufen)	Tone control response:	(parametric in ± 4 steps)
BASS bei 40 Hz:	- 12 dB ... + 12 dB	BASS at 40 Hz:	- 12 dB ... + 12 dB
TREBLE bei 14 kHz:	- 12 dB ... + 12 dB	TREBLE at 14 kHz:	- 12 dB ... + 12 dB
Fremdspannungsabstand: (bei nomineller Eingangsspannung)		Signal-to-noise ratio, linear: (at nominal input voltage)	
- TUNER, TAPE 1, TAPE 2, AUX, CD:		- TUNER, TAPE 1, TAPE 2, AUX, CD:	
bei 130 W an 4 Ohm, 1 kOhm Abschluss:	98 dB	at 130 W into 4 Ω , 1 k Ω termination:	98 dB
bei 50 mW an 4 Ohm, 1 kOhm Abschluss:	76 dB	at 50 mW into 4 Ω , 1 k Ω termination:	76 dB
bei 130 W an 4 Ohm, 1 kOhm Abschluss:	76 dB	at 130 W into 4 Ω , 1 k Ω termination:	76 dB
- PHONO MM:		at 50 mW into 4 Ω , 1 k Ω termination:	75 dB
bei 50 mW an 4 Ohm, 1 kOhm Abschluss:	75 dB		
Maximale Eingangsspannung:	TUNER, TAPE 1, TAPE 2, AUX, CD: 10 V PHONO MM: 200 mV	Maximum input voltage:	TUNER, TAPE 1, TAPE 2, AUX, CD: 10 V PHONO MM: 200 mV
Übersprechen:		Crosstalk attenuation:	
- zwischen den Eingängen: bei 10 kHz, 1 kOhm Abschluss:	100 dB	- Between inputs: at 10 kHz, 1 k Ω termination:	100 dB
- Vor-/Hinterband: bei 10 kHz, 1 kOhm Abschluss:	80 dB	- Tape/source: at 10 kHz, 1 k Ω termination:	80 dB
Kanaltrennung:		Channel separation:	
- TUNER, TAPE 1, TAPE 2, AUX, CD:		- TUNER, TAPE 1, TAPE 2, AUX, CD:	
bei 1 kHz, 1 kOhm Abschluss:	86 dB	at 1 kHz, 1 k Ω termination:	86 dB
- PHONO:		at 1 kHz, 1 k Ω termination:	55 dB
bei 1 kHz, 1 kOhm Abschluss:	55 dB		
Frequenzgang:	20 Hz ... 20 kHz: + 0 dB/- 0,2 dB	Frequency response:	20 Hz ... 20 kHz: + 0 dB/- 0,2 dB
PHONO RIAA-Entzerrung:	4 Zeitkonstanten, 20 Hz ... 20 kHz: $\pm 0,3$ dB	PHONO RIAA equalization:	4 times constants, 20 Hz ... 20 kHz: $\pm 0,3$ dB
Stromversorgung:	220 V AC + 5/- 10% 50 ... 60 Hz, T 2,5 A 110 V oder 240 V Versionen ab Werk möglich	Power requirements:	internally adjustable 220 V AC, + 5%/- 10% 50 Hz ... 60 Hz, fuse: 2.5 A slow 110 V or 240 V versions available from the factory
Leistungsaufnahme:	maximal: 500 W in Standby ca.: 10 W	Power consumption:	maximum: 500 W in standby, approx.: 10 W
Abmessungen:	(B x H x T): 450 x 109 x 332 mm	Dimensions:	(W x H x D): 450 x 109 x 332 mm
Gewicht:	ca.: 13 kg	Weight:	approx.: 13 kg

Änderungen vorbehalten.

Subject to change

Puissance maximale:	sur 4 Ω:	2 x 250 W
	sur 8 Ω:	2 x 130 W
	Signal 1 kHz; 1 période en, 16 périodes hors	

Puissance sinus (DIN 45500):	sur 4 Ω:	2 x 120 W
	sur 8 Ω:	2 x 90 W
	selon CEI 65: sur 4 Ω:	2 x 100 W

Facteur d'amortissement:	à 1 kHz sur 8 Ω:	> 100
---------------------------------	------------------	-------

Distorsions harmoniques:	à 1 kHz, 110 W sur 4 Ω:	< 0,006%
---------------------------------	-------------------------	----------

Temps de montée:	pour charge 4 Ω:	4 μs
	pour charge 8 Ω:	3 μs

Entrées

Sensibilité/impédance:	(pour 1 kHz à 130 W sur 4 Ω)	
- TUNER, TAPE 1, TAPE 2, AUX, CD:		200 mV/47 kΩ
- PHONO MM:		2,0 mV/47 kΩ; 150 pF

Sorties

Niveau/impédance:	(à tension nominale d'entrée)	
- REC, MONITOR, TAPE 1, TAPE 2:		500 mV/440 Ω
- depuis entrée PHONO MM:		250 mV
- PHONES:		9,8 V/280 Ω
- SPEAKERS A/B:		22 V/80 mΩ

Réglage de tonalité:	(paramétrique par pas de ± 4 niveaux)	
	BASS à 40 Hz:	- 12 dB ... + 12 dB
	TREBLE à 14 kHz:	- 12 dB ... + 12 dB

Rapport signal/bruit: (à tension nominale d'entrée)

- TUNER, TAPE 1, TAPE 2, AUX, CD:	pour 130 W à 4 Ω, bouclage 1 kΩ:	98 dB
	pour 50 mW à 4 Ω, bouclage 1 kΩ:	76 dB
	pour 130 W à 4 Ω, bouclage 1 kΩ:	76 dB
	pour 50 mW à 4 Ω, bouclage 1 kΩ:	75 dB
	- PHONO MM:	

Tension maximale d'entrée:

TUNER, TAPE 1, TAPE 2, AUX, CD:	10 V
PHONO MM:	200 mV

Diaphonie:

- entre les entrées:	à 10 kHz, bouclage 1 kΩ:	100 dB
- avant/après bande:	à 10 kHz, bouclage 1 kΩ:	80 dB

Séparation des canaux:

- TUNER, TAPE 1, TAPE 2, AUX, CD:	pour 1 kHz, bouclage 1 kΩ:	86 dB
	pour 1 kHz, bouclage 1 kΩ:	55 dB
- PHONO:	pour 1 kHz, bouclage 1 kΩ:	

Réponse en fréquence:	20 Hz ... 20 kHz:	+ 0 dB / - 0,2 dB
------------------------------	-------------------	-------------------

Correction PHONO RIAA:	4 constantes de temps, 20 Hz ... 20 kHz ± 0,3 dB
-------------------------------	--

Alimentation:

220 VAC, + 5%/- 10% 50 Hz ... 60 Hz. T 2,5 A
Versions 110 V ou 240 V possibles d'usine

Consommation:	maximale:	500 W
	en veille env.:	10 W

Dimensions:	(L x H x P):	450 x 109 x 332 mm
--------------------	--------------	--------------------

Poids:	env.:	13 kg
---------------	-------	-------

Modifications réservées

B150

