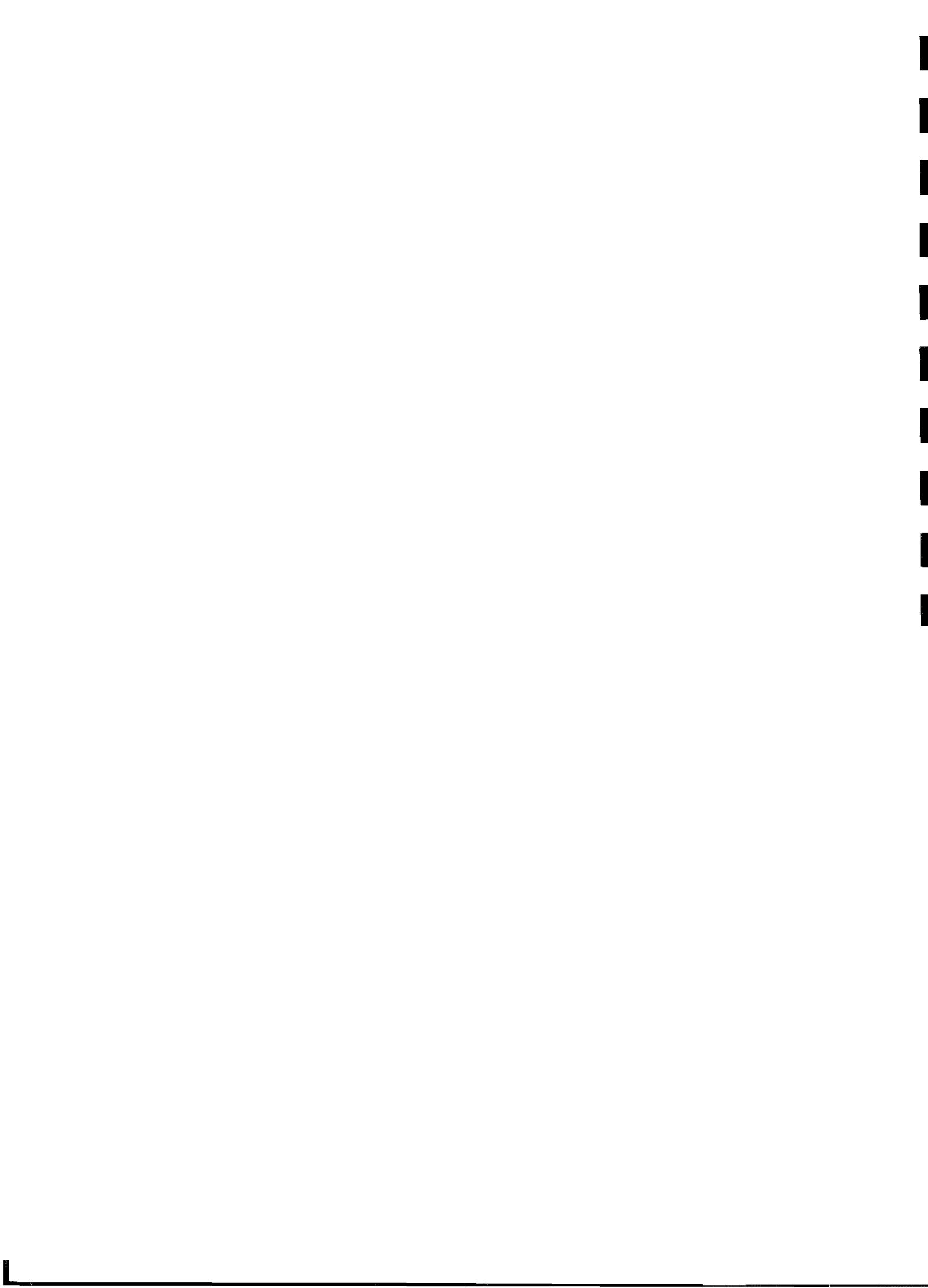


STUDER REVOX

IR Remote Control Systems

Serviceanleitung
Service Instructions
Instructions de service





DEUTSCH SERVICEANLEITUNG REVOX IR FERNSTEUER SYSTEME	1	TIMER CONTROLLER B203	D 1/1
	2	IR-FERNBEDIENUNGEN B201, B201CD, B205	D 2/1
	3	IR-EMPFÄNGER B202	D 3/1
	4	IR-TRANSCEIVER B206	D 4/1
	5	BUCHSENBELEGUNGEN / MONTAGEANLEITUNGEN	D 5/1

ENGLISH SERVICE INSTRUCTIONS REVOX IR REMOTE CONTROL SYSTEMS	1	TIMER CONTROLLER B203	E 1/1
	2	IR-TRANSMITTERS B201, B201CD, B205	E 2/1
	3	IR-RECEIVER B202	E 3/1
	4	IR-TRANSCEIVER B206	E 4/1
	5	PIN ASSIGNMENT/INSTALLATION INSTRUCTIONS	E 5/1

FRANÇAIS INSTRUCTIONS DE SERVICE SYSTEMES DE TÉLÉCOMMANDE IR REVOX	1	TIMER CONTROLLER B203	F 1/1
	2	TÉLÉCOMMANDES A INFRAROUGES B201, B201CD, B205	F 2/1
	3	RECEPTEUR IR B202	F 3/1
	4	IR-TRANSCEIVER B206	F 4/1
	5	OCCUPATION DES BROCHES / INSTRUCTIONS DE MONTAGE	F 5/1

		SCHEMATA	6/1
6		DIAGRAMS	6/1
		SCHÉMAS	6/1

		ERSATZTEILE	7/1
7		SPARE PARTS	7/1
		PIECES DE RECHANGE	7/1

		TECHNISCHE DATEN	8/1
8		TECHNICAL SPECIFICATIONS	8/1
		CARACTÉRISTIQUES TECHNIQUES	8/1

Behandlung von MOS-Bauteilen

MOS-Bauteile sind besonders empfindlich auf elektrostatische Ladungen. Folgendes ist daher zu beachten:

1. Elektrostatisch empfindliche Bauteile werden in Schutzverpackungen gelagert und transportiert. Auf der Schutzverpackung wird untenstehende Etikette angebracht.

Handling MOS components

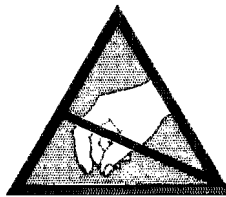
MOS components are extremely sensitive to static charges. Please observe therefore the following regulations:

1. Components sensitive to static charges are stored and shipped in protective packages. On the package you find the subsequent symbol.

Manipulation des composants MOS

Les composants MOS sont extrêmement sensibles à l'électricité statique. Veuillez donc suivre les conseils suivants.

1. Les composants sensibles à l'électricité statique sont stockés et transportés dans des emballages protecteurs. Sur ces emballages est représenté le symbole suivant:



2. Jeglicher Kontakt der Elementanschlüsse mit Kunststofftüten und -folien aus Styropor oder ähnlichen elektrostatisch aufladbaren Materialien ist unter allen Umständen zu vermeiden.

3. Anschlüsse nicht berühren oder nur dann, wenn das Handgelenk geerdet ist.

4. Als Arbeitsunterlage eine geerdete, leitende Matte verwenden.

5. Printkarten nicht unter Spannung herausziehen oder einstecken.

2. Avoid any contact of connector pins with foam packages and -foils made of styropor or similar chargeable package material.

3. Don't touch the connector pins when your wrist is not grounded with a conducting wristlet.

4. Use a grounded conducting mat when working with sensitive components.

5. Never plug or unplug PCBs containing sensitive components when the machine is switched on.

2. Évitez tout contact entre les broches des circuits et les sacs en plastique, feuilles de styropor ou tout autre matériau susceptible de porter une charge électrostatique.

3. Ne touchez pas les broches des circuits si votre poignet n'est pas relié à la terre par un bracelet conducteur.

4. Utilisez un tapis conducteur relié à la terre quand vous travaillez avec des composants sensibles.

5. Ne jamais enficher ou retirer des circuits imprimés contenant des composants sensibles si l'appareil est sous tension.

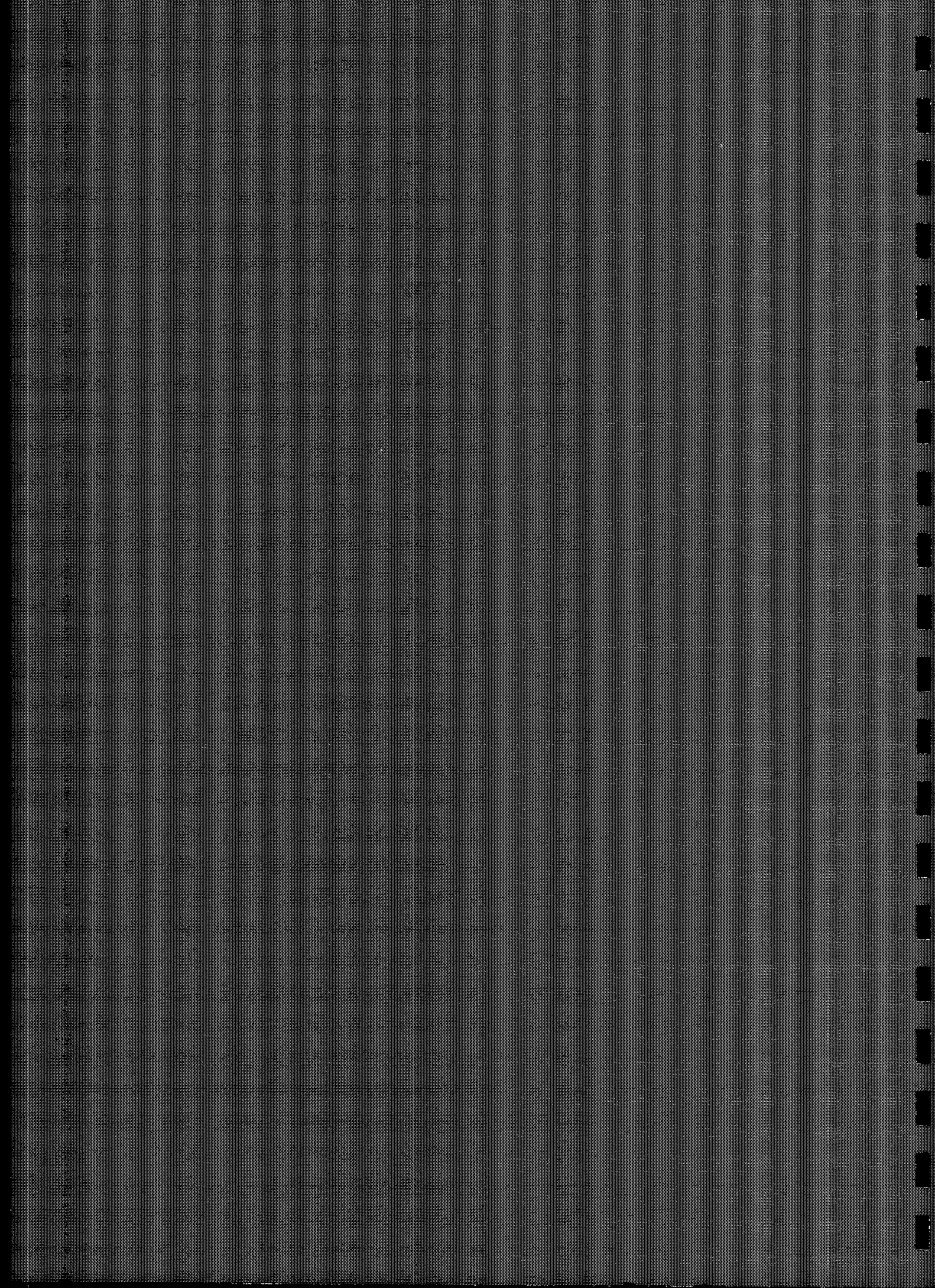
Subject to change
Prepared and edited by
STUDER REVOX
TECHNICAL DOCUMENTATION
Althandstrasse 10
CH-8105 Regensdorf-Zürich

Copyright by WILLI STUDER AG
Printed in Switzerland

Order No.: 10.30.0430 (Ed. 0387)

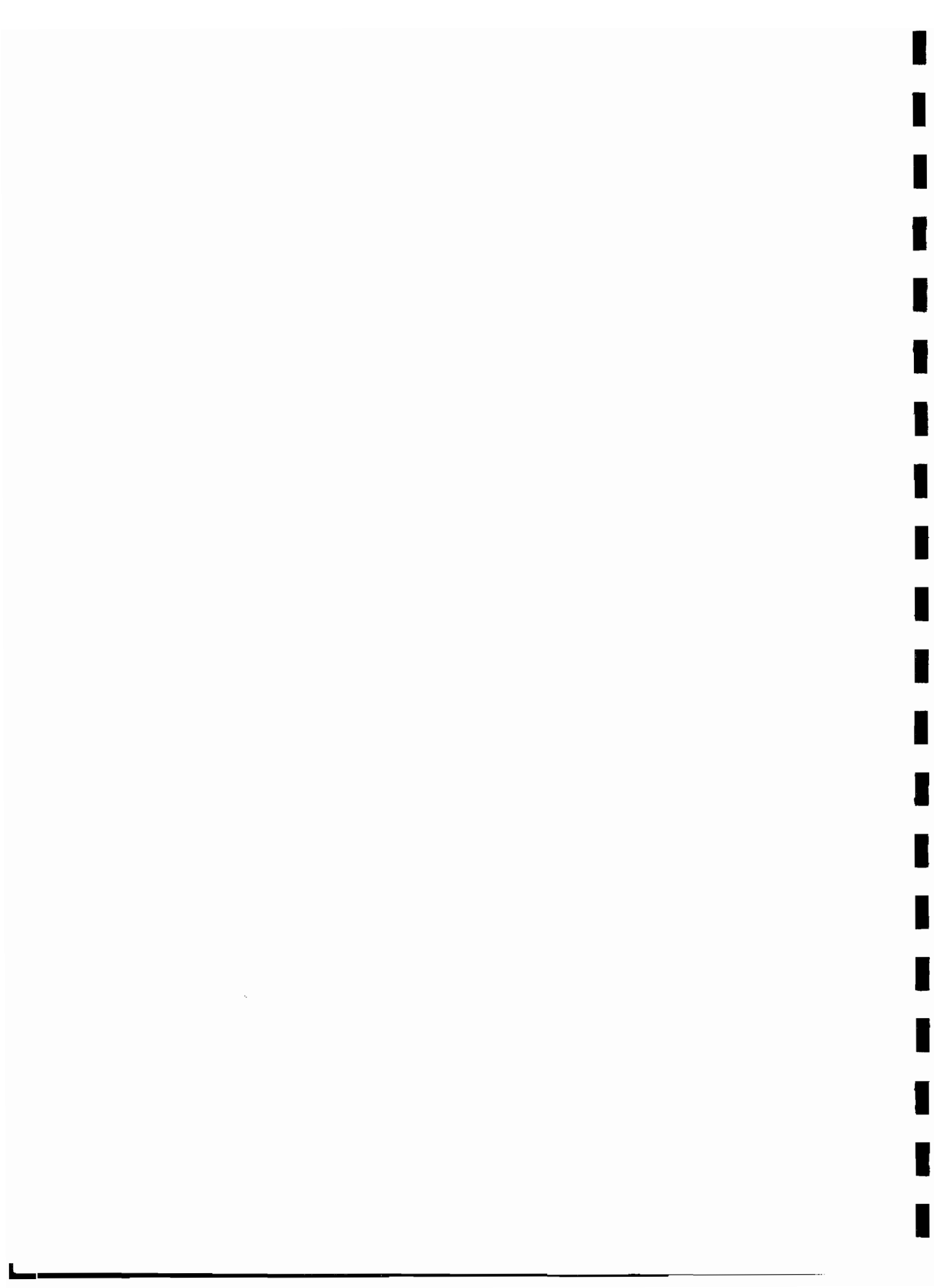
REVOX is a registered trade mark of WILLI STUDER AG
Regensdorf.

DEUTSCH



DEUTSCH

INHALT	Seite	INHALT	Seite
1. TIMER CONTROLLER B203	D 1/1	3. IR-EMPFÄNGER B202	D 3/1
1.1 ALLGEMEINES	D 1/1	3.1 ANSCHLIESSEN DES B202	D 3/1
1.1.1 Bedienung	D 1/1	3.2 OPTIONEN DES B202	D 3/2
1.1.2 Steuerbare REVOX-Geräte	D 1/1	3.2.1 A77 IR-Empfänger (B202 mit Adapter)	D 3/2
1.2 DEMONTAGE-ANLEITUNG	D 1/2	3.2.2 A700 IR-Empfänger (B202)	D 3/2
1.2.1 Benötigtes Werkzeug	D 1/2	3.2.3 Einbauanleitung RC-Connector B791/B795	D 3/3
1.2.2 Zusammenbau	D 1/2	3.2.4 Einbauanleitung Remote Control Interface B710 MKI	D 3/4
1.2.3 Oberes Deckblech	D 1/2		
1.2.4 Seitenblenden	D 1/2	4. IR-TRANSCIEIVER B206	D 4/1
1.2.5 Frontleiste	D 1/2	4.1 ALLGEMEINES	D 4/1
1.2.6 LC-Display	D 1/2	4.1.1 Inbetriebnahme	D 4/1
1.2.7 IR-Empfänger	D 1/2	4.1.2 Bedienung	D 4/2
1.2.8 Basisprint	D 1/2	4.1.3 Anwendungsbeispiele des B206	D 4/2
1.3 FUNKTIONSBESCHREIBUNG	D 1/3	4.2 FUNKTIONSBESCHREIBUNG	D 4/2
1.4 EINSTELLUNGEN AM B203	D 1/4	4.2.1 Empfangs-Sendezweig	D 4/2
1.4.1 Batterien ersetzen	D 1/4	4.2.2 IR-Sende-Adapter	D 4/2
1.4.2 Brückenstecker JS1 umstecken	D 1/4		
1.4.3 Kontrast der LC-Anzeige einstellen	D 1/4	5. BUCHSENBELEGUNGEN / MONTAGE-ANLEITUNGEN	D 5/1
1.4.4 Gangkorrektur der Quarzuhr	D 1/4	5.1 BUCHSENBELEGUNGEN	D 5/1
1.5 SCHNITTSTELLE RS232	D 1/5	5.1.1 REVOX-Geräte B215, B225, B285, B286, B291	D 5/1
1.5.1 Dialog B203 <--> Personal-Computer	D 1/5	5.1.2 Tonbandmaschine PR99 MKII	D 5/1
1.5.2 Format für Befehle	D 1/5	5.2 SERIAL REMOTE VERDRAHTUNGEN	D 5/1
1.5.3 Format für Rückmeldungen	D 1/6	5.2.1 REVOX-Geräte B251, B252	D 5/1
1.5.4 Anschlussbelegung	D 1/6	5.2.2 REVOX B261	D 5/2
1.6 BEFEHLSVERZEICHNIS B203	D 1/7	5.2.3 REVOX B710 MKII-IR	D 5/2
1.6.1 Spezial-Befehle	D 1/7	5.3 MONTAGE-ANLEITUNGEN	D 5/3
1.6.2 SELECT-Mode-Befehle	D 1/7	5.3.1 REVOX B710 MKII IR-Receiver PCB	D 5/3
1.6.3 TIME-Mode-Befehle	D 1/7	5.3.2 REVOX B251, B252 Tape Remote PCB	D 5/4
1.6.4 EVENT-Mode-Befehle	D 1/7		
1.6.5 Test-Mode-Befehle	D 1/9	6. SCHEMASAMMLUNG	6/1
1.6.6 Rückmeldungen des B203	D 1/9	SOFTWARE PROTOCOL OF THE REVOX SERIAL LINK	6/33
1.7 BEFEHLS-TABELLEN	D 1/10		
1.7.1 Befehls-Tabelle B215	D 1/10	7. ERSATZTEILE	7/1
1.7.2 Befehls-Tabelle B226	D 1/11		
1.7.3 Befehls-Tabelle B285	D 1/12	8. TECHNISCHE DATEN	8/1
1.7.4 Befehls-Tabelle A725	D 1/13		
1.7.5 Befehls-Tabelle PR99 MKII	D 1/14		
1.7.6 Befehls-Tabelle Parallel Port	D 1/15		
1.8 IR - BEFEHLSVERZEICHNIS	D 1/16		
2. INFRAROT-FERNBEDIENUNGEN B201, B201CD, B205	D 2/1		
2.1 ALLGEMEINES	D 2/1		
2.1.1 Bedienung für Geräte mit eingebautem IR-Empfänger	D 2/1		
2.1.2 Bedienung für Geräte mit externem IR-Empfänger B202	D 2/1		
2.1.3 Verwendungsübersicht der IR-Fernbedienungen	D 2/1		
2.2 FUNKTIONSBESCHREIBUNG B201, B201CD, B205	D 2/2		
2.2.1 Übersicht der unterschiedlichen Funktionen bei gleichem IR-Code	D 2/2		
2.2.2 Tabelle aller IR-Codes	D 2/3		
2.2.3 Aufbau des IR-Codes	D 2/3		



1. TIMER CONTROLLER B203

1.1 ALLGEMEINES

Der REVOX B203 • Timer Controller ist die Fernbedienungs-Zentraleinheit Ihrer REVOX HiFi-Anlage. Er verknüpft die einzelnen Geräte der Serie B200 sinnvoll miteinander und vereinfacht die Bedienung der Hörfunktionen in seinen Betriebsarten EASY REMOTE und EASY REM+LOC wesentlich. Im weiteren ist er als Timer in der Lage, programmierte Ereignisse zur gewünschten Zeit selbsttätig auszuführen.

1.1.1 Bedienung

Der REVOX B203 • Timer Controller weist keine Bedienungselemente auf. Er wird generell über die IR-Fernbedienung REVOX B205 bedient und programmiert. Ausnahme:

Der B203 • Timer Controller verfügt über eine serielle Schnittstelle RS 232 für den Betrieb mit einem Home- oder Personal-Computer.

Bedienung und Programmierung sind menügeführt und somit äusserst einfach in der Handhabung.

Die einzelnen Menüs sind unterhalb der Laufwerk-Funktions-tasten des IR-Handsenders B205 aufgeführt und werden zusammen mit der EASY/■ (Punkt) -Taste aufgerufen. (EASY/■ -Taste drücken und halten, Taste TIME gleichzeitig drücken --> der B203 • Timer Controller schaltet in den TIME-Mode).

TIME-Mode = Datum und Uhrzeit setzen.
 EVENT-Mode = Schaltereignis programmieren oder testen.
 SELECT-Mode = Betriebsbedingungen des B203 festlegen.
 TEST-Mode = Programmiertes Schaltereignis testen.
 EXIT-Mode = Befehl zum sofortigen Abbruch des aufgerufenen Modes.

(Mode --> Betriebsart)

Mit den Tasten VOLUME +/- kann die ganze Auswahl in auf- oder absteigender Richtung durchgeblättert und/oder mit der Taste ENTER quittiert werden. Alle anderen Tasten behalten ihre Funktionen unverändert bei.

Hinweis:

Befindet sich der B203 • Timer Controller in einem der Eingabe-Modi, so bricht er diesen Mode ab, wenn während ca.120 Sekunden keine Eingabe mehr gemacht wurde. In einem solchen Fall wird der Mode wieder aufgerufen und durch mehrmaliges Betätigen der Taste ENTER bis zu der Stelle gesprungen, an welcher der Mode abgebrochen wurde.

Vorsicht:

Um eine Übersteuerung des IR-Empfängers zu vermeiden, sollte mit dem IR-Handsender nicht aus zu kurzer Distanz direkt in den Empfänger gestrahlt werden. Übersteuerung äussert sich dadurch, dass Befehle nicht ausgeführt werden, obwohl die rote Lampe (LED) im Empfängerfenster aufleuchtet.

1.1.2 Steuerbare REVOX-Geräte

Anschlüsse 1 bis 8: REVOX B215 • CASSETTE TAPE DECK
 REVOX B225 • COMPACT DISC PLAYER mit
 µP-Karte 1.769.327-00
 REVOX B226 • COMPACT DISC PLAYER
 REVOX B285 • RECEIVER
 REVOX B286 • TUNER PREAMPLIFIER
 REVOX B291 • DIRECT DRIVE TURNTABLE

Anschlüsse 2 bis 8: REVOX PR99 MKII • TAPE RECORDER
 (nur IND-Version)

Anschluss B77/B710: REVOX B77 • TAPE RECORDER
 REVOX B710 • CASSETTE TAPE DECK
 REVOX PR99 MKI/MKII • TAPE RECORDER

Anschlüsse B206-A/-B/-C:
 REVOX B206 • TRANSCEIVER
 (Anschluss A: auch IR-Sende-Adapter)

Anschluss RS 232: Schnittstelle für einen Home- oder Personal-Computer

1.2 DEMONTAGE-ANLEITUNG

ACHTUNG: Vor dem Öffnen die gesamte HiFi-Anlage vom Netz trennen und alle Verbindungen zum B203 - Timer Controller lösen.

1.2.1 Benötigtes Werkzeug

1 Kreuzschlitz-Schraubendreher	Grösse 1
1 Kreuzschlitz-Schraubendreher "Pozidriv"	Grösse 1
1 Schraubendreher	Grösse 2
1 Kunststoff-Abgleichschraubendreher	Grösse 1
1 Gabelschlüssel	Grösse 5.5
1 "ESE"-Arbeitsplatzausrüstung	Best.Nr. 46 200

Empfehlung: Arbeitsplatz mit Schaumstoff auslegen, um Kratzspuren am Gerät zu vermeiden.

Hinweis:

Bei Aus- und Einbauarbeiten elektronischer Komponenten sind die eingangs dieser Service-Anleitung aufgeführten Richtlinien zur Behandlung von MOS-Bauteilen zu beachten.

1.2.2 Zusammenbau

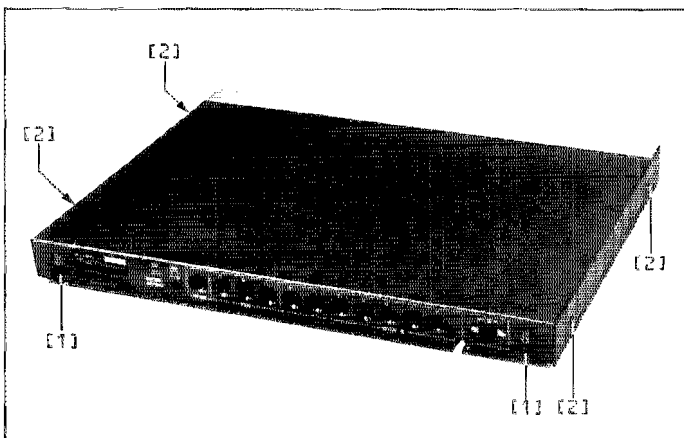
Der Zusammenbau erfolgt in sinngemäss umgekehrter Reihenfolge der nachstehend beschriebenen Ausbau-Anleitungen, unter Beachtung der angeführten Montage-Hinweise.

1.2.3 Oberes Deckblech

- Rückseitig 2 Schrauben [1] lösen, während die Abdeckung hinten leicht nach unten gehalten wird. (Das Abdeckblech wurde werkseitig leicht vorgespannt).

Montagehinweis:

Abdeckung erst in die Nut der Frontleiste schieben und nachfolgend hinten nach unten drücken und anschrauben.



1.2.4 Seitenblenden

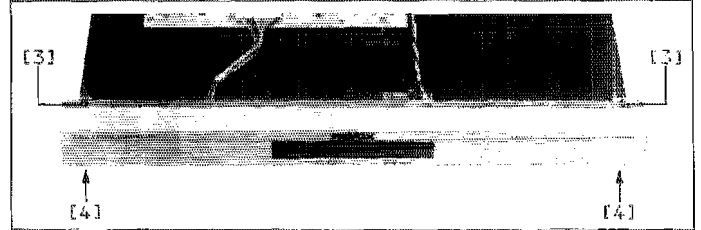
- Je 2 Schrauben [2] lösen.

1.2.5 Frontleiste

- Oberes Deckblech entfernen (Abschnitt 1.2.3)
- Von Geräte-Oberseite:
2 Schrauben [3] mit Fächerscheiben lösen (Massekontakt-Federn entfernen).
- Gehäuse-Unterseite:
2 Schrauben [4] lösen.
- Frontleiste entfernen.

Montagehinweis:

Die Massekontakt-Federn werden zwischen Gehäuse und Frontleiste montiert.



1.2.6 LC-Display

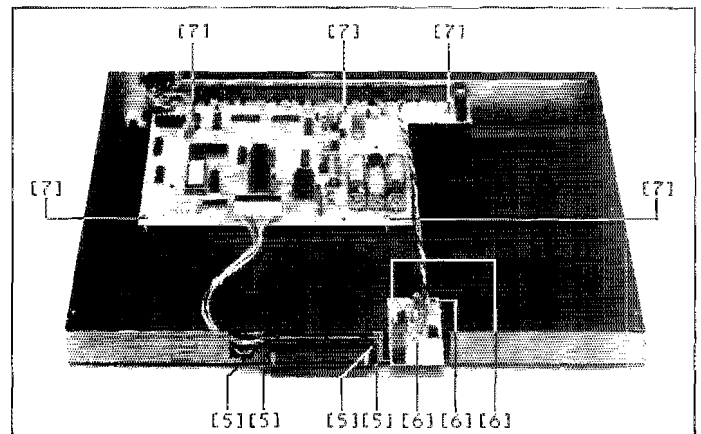
- Oberes Deckblech entfernen (Abschnitt 1.2.3).
- Frontleiste entfernen (Abschnitt 1.2.5).
- Steckverbindung zu Basisprint lösen.
- 4 Schrauben [5] mit Distanzhülsen lösen.

1.2.7 IR-Empfänger

- Oberes Deckblech entfernen (Abschnitt 1.2.3).
- Frontleiste entfernen (Abschnitt 1.2.5).
- 3 Schrauben [6] lösen.

1.2.8 Basisprint

- Oberes Deckblech entfernen (Abschnitt 1.2.3).
- Frontleiste entfernen (Abschnitt 1.2.5).
- Buchse B77/B710 (2 Schrauben mit Muttern) lösen.
- Steckverbindung zum LC-Display lösen.
- IR-Empfänger ausbauen (Abschnitt 1.2.7).
- 5 Schrauben [7] lösen. Basisprint um ca. 3 cm nach rechts schieben bis das Anschlusskabel frei wird. Print senkrecht stellen und vorsichtig entfernen (Kabel).

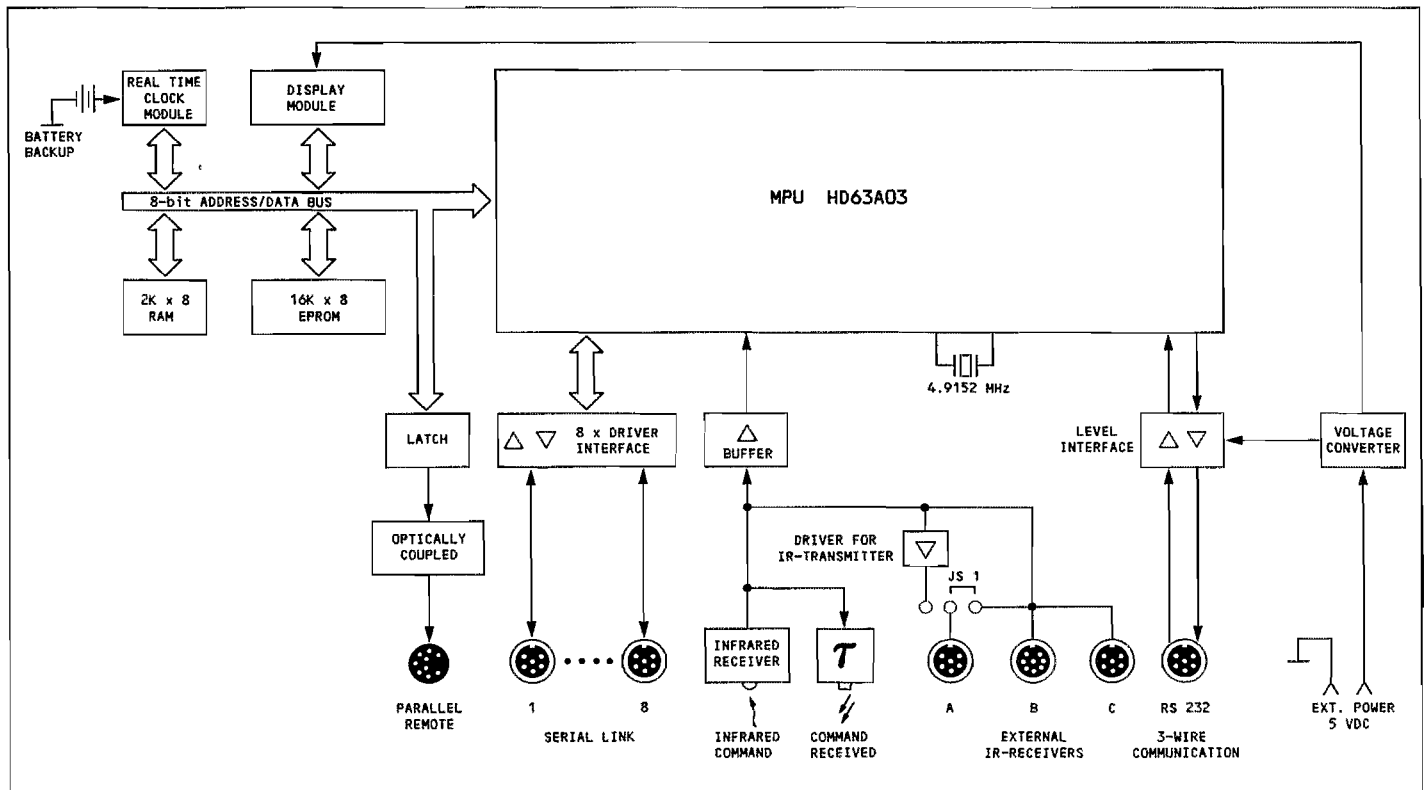


1.3 FUNKTIONSBESCHREIBUNG

Die Stromversorgung (+5 V und GND) für den B203 • Timer Controller kommt über das Anschlusskabel vom Gerät 1. Die gesamte Steuerung übernimmt ein C-MOS Prozessor (IC9) im sog. "expanded multichip mode". Das Steuerprogramm steht in einem EPROM (IC13) von 16K x 8 Bit Kapazität. Die programmierten Daten werden in einem 2K x 8 Bit C-MOS RAM (IC7) abgelegt. Pufferbatterien versorgen den Uhrenbaustein (IC15) und dessen RAM (Timer-Daten) bei Netzausfall mit Spannung. Über einen separaten Port des Mikroprozessors gelangen die acht bidirektionalen Signale zu den Leitungstreibern (IC3, IC4). Die LCD-Anzeige mit integrierter Decoder-Logik wird direkt vom Adress-/Datenbus angesteuert. Die Steuerbefehle für den parallelen Fernsteuerausgang B77/B710 gelangen vom internen Systembus über einen Zwischenspeicher (IC16) zu den Opto-Kopplern (DLQ1/DLQ2)

für die galvanische Trennung der Potentiale. (Das Tonbandgerät B77 hat eine +24 V-Steuerlogik). Bis zu 3 externe IR-Empfänger (B206 • Transceiver) können parallel zum internen IR-Eingang geschaltet werden. Der Eingang A kann mittels Brückenstecker JS1 als Ausgang für einen IR-Sende-Adapter geschaltet werden. Dabei werden alle empfangenen IR-Daten direkt zum Sender durchgeschleift. Ankommende IR-Signale werden von der IR-Fotodiode (DP1) empfangen und vom IR-Empfänger (IC17) weiterverarbeitet. Der Timer (IC18) steuert die rote LED (DL1) im Empfängerfenster zur Empfangsbestätigung von IR-Signalen an. Über die gepufferte serielle Schnittstelle RS232 kann direkt über zwei separate Ports mit der MPU kommuniziert werden. Ein Spannungs-Konverter (IC12) versorgt die Schnittstelle mit den Spannungen +9 V und -5 V.

BLOCKSCHALTBILD B203



1.4 EINSTELLUNGEN AM B203

1.4.1 Batterien ersetzen

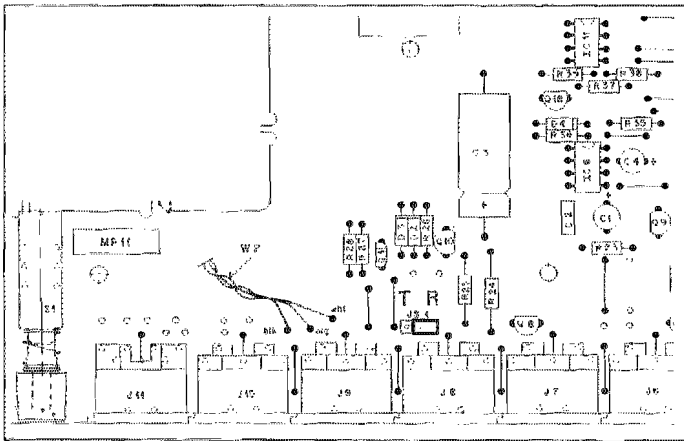
- Deckblech entfernen (Abschnitt 1.2.3).
 - Batterien ersetzen. Die alten Batterien entfernen und durch drei neue Batterien ersetzen.
- Typ: Alkali-Mangan, Grösse: IEC LR6 (AMS) 1,5 V.
Auf richtige Polarität achten!
- Deckblech montieren.

Hinweis:
Die Batterien werden vom Gerät nicht aufgeladen, sie sind deshalb jährlich zu erneuern, um ein Auslaufen und Schäden am B203 • Timer Controller zu verhindern.

1.4.2 Brückenstecker JS1 umstecken

Durch Umstecken dieses Brückensteckers wird der Anschluss A des B203 • Timer Controller für den Betrieb mit einem B206 • Transceiver als Empfänger (Receiver) oder Sender (Transmitter) umgeschaltet.

- Deckblech entfernen (Abschnitt 1.2.3).
- Brückenstecker JS1 umstecken:
Stellung R: Empfänger (Receiver), ein B206 kann angeschlossen werden.
Stellung T: Sender (Transmitter), ein IR-Sende-Adapter kann angeschlossen werden. Alle empfangenen IR-Signale werden über den Sende-Adapter wieder gesendet.
- Deckblech montieren.



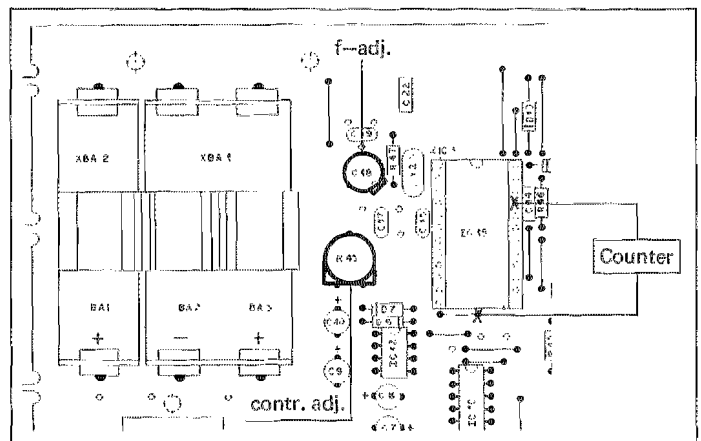
1.4.3 Kontrast der LC-Anzeige einstellen

- Der optimale Kontrast der Anzeige des B203 • Timer Controller kann für eine Blickrichtung schräg von oben bis schräg von unten eingestellt werden.
- Deckblech entfernen (Abschnitt 1.2.3).
 - Trimpotentiometer R45 mit einem Schraubendreher Nr.1 so einstellen, dass das Anzeigefeld aus der bevorzugten Betrachtungsrichtung mit maximalem Kontrast abgelesen werden kann.
Vorzugsblickwinkel: schräg von oben.
 - Deckblech montieren.

1.4.4 Gangkorrektur der Quarzuhr

Eine Gangkorrektur der internen Quarzuhr sollte nur vorgenommen werden, wenn die Abweichung im Monat mehr als 10 Sekunden beträgt.

- Deckblech entfernen (Abschnitt 1.2.3).
- Frequenz-Zähler (Bereich 2 MHz) an IC15 Pin 21 und Masse anschliessen.
- Trimmkondensator C18 mit einem Kunststoff-Abgleichschraubendreher Nr.1 so einstellen, dass am Messpunkt eine Frequenz von 1.048576 MHz ansteht.
- Deckblech montieren.



1.5 SCHNITTSTELLE RS232

Über die serielle Schnittstelle RS232 des B203 • Timer Controller sind alle internen Funktionen (EASY-Funktion und TIMER) sowie die angeschlossenen Geräte selektiv bedienbar.

Der Betriebs-Status des B203 sowie derjenige der angeschlossenen Geräte (sofern sie dafür vorgesehen sind) können über die Schnittstelle abgefragt werden.

Hardware der Schnittstelle

- Vollduplex, 3-Draht-Verbindung (GND, Tx, Rx)
- 1200 Baud, 1 Startbit, 1 Stoppbit, 8 Datenbit, kein Paritybit.
- Software Handshaking (Xon, Xoff)

Software-Versionen

Es sind zwei Software-Versionen verfügbar:

- B203-C (Consumer-Version), enthält die Geräte-Module für: B215, B226, B225 mit µP-Karte 1.769.327, B285, (B291 ohne RS232-Modul).
- B203-IND (Industrie-Version), enthält die Geräte-Module für: B215, A725, A725-2, PR99 MKII, B225 mit µP-Karte 1.769.327 und B226.

Die Geräte der Industrie-Version sind auf der Rückseite mit einem zusätzlichen Aufkleber (IND) gekennzeichnet. Zur nachträglichen Identifikation der Software-Version ist der B203 aus- und wieder einzuschalten (Batterien ausschalten und das Kabel des Anschlusses 1 aus- und wieder einstecken). Bei der Industrie-Version (B203-IND) ist im Anzeigefeld kein blinkender Stern sichtbar (TIMER OFF).

1.5.1 Dialog B203 <--> Personal-Computer

Um eine möglichst schnelle Kommunikation zu erhalten, sind die Befehle und Rückmeldungen möglichst kurz gehalten. Sie erfolgen in ASCII-String-Form.

Die Länge eines Strings sowie dessen Einteilung ist gerätespezifisch und abhängig vom Geräte-Identifizier, jedoch maximal 79 Zeichen lang. Ein String wird immer mit <CR> Carriage Return (ASCII 13) beendet.

Verwendet wird der alphanumerische Zeichensatz (Zahlen 0-9 und die Buchstaben A-Z). Wegen Verwechslungsgefahr mit 0 und 1 werden die Zeichen O, I, l möglichst nicht verwendet. Als Sonderzeichen sind nur Leerschritt (Space) und Minus (-) zugelassen, um die Gefahr einer Fehlinterpretation (& % \$: ; ..) zu vermeiden.

Gross- und Kleinbuchstaben werden vom B203 als äquivalent erkannt. Er selbst sendet nur Grossbuchstaben.

Auf Befehl des Personal-Computers wird der Status eines Gerätes als String zurückgemeldet. Das Rückmeldeformat ist alphanumerisch.

1.5.2 Format für Befehle

Der Befehls-String beginnt immer mit der Anschlussnummer (0...9), gefolgt von der Befehlskette. Beendet wird er immer mit <CR> Carriage Return (ASCII 13). Carriage Return wird im folgenden Text nicht mehr erwähnt, gehört aber zu jedem Befehls-String und wird in Beispielen mit dem Zeichen "<" bezeichnet.

A. Kanal-Nummer (1. String-Segment)

```
0 B203 intern
1 Anschluss 1 (SERIAL LINK)
2 Anschluss 2 (SERIAL LINK)
|
8 Anschluss 8 (SERIAL LINK)
9 Parallel-Fernsteuerung
```

- Die Anschlussnummer "0" kennzeichnet einen allgemeinen Befehl für den B203. Diese Adresse verschafft z.B. Zugang zur Nutzung und Rückmeldung der TIMER- und EASY-Funktionen.
- Die Anschlussnummern "1"..."8" adressieren den nachfolgenden Befehlssatz für das am entsprechenden Anschluss angeschlossene Gerät.
- Die Anschlussnummer "9" entspricht der 9-poligen Buchse der Parallel-Fernsteuerung für B710 oder B77. Sie ist sowohl mit den für diese Geräte spezifischen Befehlen wie auch als Einzelsignal (6+1 Bit) oder als Byte (6+1 Bit) ansprechbar. Damit sind freie Erweiterungen von Hilfsfunktionen programmierbar (z.B. zur Umschaltung von Lautsprechergruppen, Beleuchtung, oder zur Bedienung der Diasteuerung etc.).
- Um den richtigen, gerätespezifischen Befehlssatz zu verwenden, müssen durch den Benutzer oder das Programm immer erst die Geräte-Identifizier aufgerufen werden. Befehle, die nicht zur Gerätetabelle gehören, werden vom B203 als falsch erkannt. Beim Aufrufen der Geräte-Identifizier antwortet der B203 mit einer Rückmeldung, die nur aus der Anschlussnummer und dem Geräte-Identifizier besteht. (Geräte-Identifizier: siehe unter "Format für Rückmeldungen").
- Eine ungültige Eingabe wird vom B203 mit dem Zeichen ASCII 007 (BEL) quittiert.

1.5.3 Format für Rückmeldungen

Auf Aufforderung durch den Computer sendet der B203 den Status eines Gerätes als String zurück. Am Anfang des Strings steht die Anschlussnummer, gefolgt vom Geräte-Identifizier und den Statusmeldungen. Beendet wird der String mit <CR LF> (Carriage Return, Line Feed). Die Record-Einteilung der Statusmeldungen hängt vom Geräte-Identifizier ab und ist damit gerätespezifisch.

A. Kanal-Nummer (1. String-Segment)

- ```

0 B203 intern
1 Anschluss 1 (SERIAL LINK)
2 Anschluss 2 (SERIAL LINK)
|
|
8 Anschluss 8 (SERIAL LINK)
9 Parallel-Fernsteuerung
```

**B. Geräte-Identifizier (2.-3. String-Segment)**

- ```
*****
00 Kein Identifizier vom Gerät (Gerät ohne Rückmeldung)
01 PR99 MKII
02 A725 (Software: 1.025.621.23)
03 B285
04 B215
05 B225-2 (mit µP-Karte 1.769.327.00)
06 B226
07 A725-2 (Software: 1.025.621.24)
08 B291

50 B203-C (z.B. Ausgabe 5.0)
51 B203-IND (z.B. Ausgabe 5.1)
|
|
98 B203-C (max. Ausgabe 9.8)
99 B203-IND (max. Ausgabe 9.9)
```

- Die Numerierung erfolgt für C- und IND-Version immer paarweise.
Beispiel: Release B203-C ... 50 ... 56 ... 98
 Release B203-IND ... 51 ... 57 ... 99
- Der Geräte-Identifizier ist eine 2-stellige Dezimalzahl und steht immer unmittelbar nach der Anschlussnummer. Er wird fortlaufend für jede Entwicklung oder Änderung zugeteilt als Umsetzung der im Geräte-ROM stehenden Angaben.
- Verfügt das angeschlossene Gerät über keinen Geräte-Identifizier, so handelt es sich um ein Gerät ohne Rückmeldung (z.B. B225). Zur Zeitoptimierung wird dieser Anschluss im weiteren vom B203 nicht mehr überwacht.

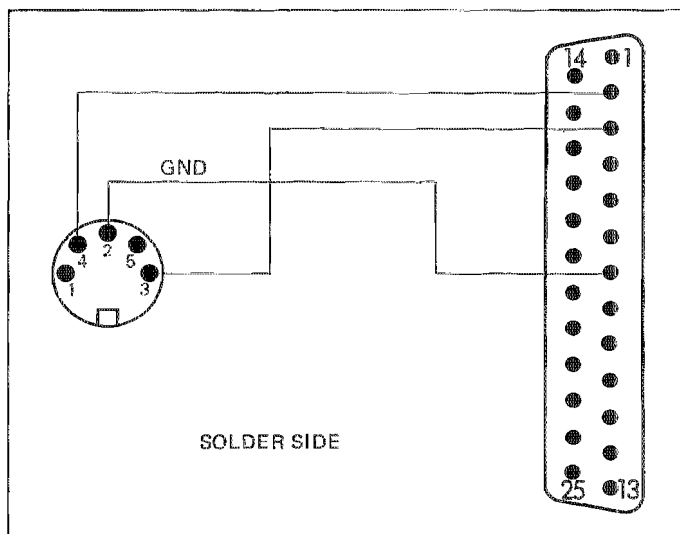
Hinweis:

- Mit der Rückmeldung der Ausgabe-Nummer kann auch eine allenfalls veränderte Struktur der Rückmelde-Strings neu definiert werden.

1.5.4 Anschlussbelegung

Die Verbindung zwischen der seriellen Schnittstelle des B203 - Timer Controller und einem Home- oder Personal-Computer mit einer seriellen Schnittstelle RS232 erfolgt mit einem dreifadrigen Kabel. (Kabellänge max. 3 Meter).

B203 RS232 5-pol. DIN	Personal-Computer RS232 25-pol. D-Type
2 GND	7 GND
3 OUT (Tx)	3 IN (Rx)
4 IN (Rx)	2 OUT (Tx)



1.6 BEFEHLSVERZEICHNIS B203

1.6.1 Spezial-Befehle (direkte Eingabe)

RES RESET, initialisiert den Prozessor des B203 neu. Nach der Startzeit von min. 20 Sekunden sind die Geräte-Identifizierer erneut abzufragen.

X Status-Anfrage an den B203.

RO Infrarot-Empfänger eingeschaltet.

R1 Infrarot-Empfänger ausgeschaltet.

Bahhhh Direkter Befehl im SERIAL LINK-Format, dabei sind:

- a = Anschluss "1" ... "8".
- hhhh = vierstelliger HEX-Befehl (0 ... F).

Alle im "SERIAL LINK-Protokoll" aufgelisteten Befehle der einzelnen Geräte können auf diese Weise übertragen werden.

1.6.2 SELECT-Mode-Befehle

Sabcd Einteilung:

- a Dialog-Sprache des B203
- b EASY-Funktion
- c TIMER-Funktion
- d Einschaltbedingungen

■ a Sprache:

- 0 Englisch
- 1 Deutsch
- 2 Französisch

■ b EASY-Funktion:

- 0 EASY REMOTE
- 1 EASY REMOTE & LOCAL
- 2 EASY OFF

■ c TIMER-Funktion:

- 0 TIMER ON
- 1 TIMER OFF

■ d Einschaltbedingungen:

- 0 LAUTSPRECHER A
- 1 LAUTSPRECHER B
- 2 LAUTSPRECHER A+B
- 3 zuletzt aktivierte Lautsprechergruppe
- 4 LAUTSPRECHER AUS

1.6.3 TIME-Mode-Befehle

Thhmss Richten der Uhr auf Stunde (hh), Minute (mm) und Sekunde (ss). Nach dem Befehl "T" müssen alle sechs Zahlen eingegeben werden.

Dddmmy Datum des TIMER auf Tag (dd), Monat (mm) und Jahr (yy) setzen. Nach dem Befehl "D" müssen alle sechs Zahlen eingegeben werden.

1.6.4 EVENT-Mode-Befehle

Caa Schaltereignis aufrufen (zur Kontrolle).
aa = EVENT 01 ... 45 bei B203-IND.
= EVENT 01 ... 05 bei B203-C.

EaaE Schaltereignis löschen.
aa = EVENT 01 ... 45 bei B203-IND.
= EVENT 01 ... 05 bei B203-C.

Schaltereignis programmieren:

Befehlssatz des B203-C (EVENT 01 ... 05):
B203-IND (EVENT 01 ... 05):

String-Format:

0Eaabc(cccc(c)deeffffggggghhhhh<

Einteilung:

- a Nummer des Schaltereignisses.
- b Datums-Art
- c Datum
- d Signalquelle
- e Ergänzung zur Signalquelle
- f Ausgangswahl
- g Startzeit
- h Stoppzeit

■ a Nummer des Schaltereignisses:

01 EVENT 01
05 EVENT 05

■ b Datums-Art:

W Wöchentlich an bestimmten Tagen
D Einmalig an einem bestimmten Datum

■ c Datum:

1000000 Sonntags (wenn "b" = W)
0100000 Montags (wenn "b" = W)
0010000 Dienstags (wenn "b" = W)
0001000 Mittwochs (wenn "b" = W)
0000100 Donnerstags (wenn "b" = W)
0000010 Freitags (wenn "b" = W)
0000001 Samstags (wenn "b" = W)
Es dürfen auch mehrere oder alle Tage gesetzt werden.

ddmmyy Datum: Tag (dd), Monat (mm), Jahr (yy), (wenn "b" = D).

■ d Signalquelle:

- 0 Receiver (Tuner-Mode)
- 1 CD-Player
- 2 Tape 1
- 3 Tape 2
- 4 Phono

■ e Ergänzung zur Signalquelle:

00...29 für Stationswahl (00 = ENTER)
00...99 für CD-Trackwahl (00 = PLAY/NEXT)
00 Eingabe für alle anderen Quellen

■ f Ausgangswahl:

1000 Tape 1
0100 Tape 2
0010 Lautsprecher A
0001 Lautsprecher B
Es dürfen alle Ausgänge gesetzt werden.

■ g Startzeit:

hhmmss Startzeit (24-Stunden-Mode) in Stunden (hh), Minuten (mm) und Sekunden (ss).

■ h Stoppzeit:

hhmmss Stoppzeit (24-Stunden-Mode) in Stunden (hh), Minuten (mm) und Sekunden (ss).

Befehlssatz des B203-IND (EVENT 06 ... 45):

Allgemein:

Der Hauptunterschied im Eingabeformat der Schaltereignisse 06 ... 45 gegenüber denjenigen der Schaltereignisse 01 ... 05 besteht darin, dass keine Stoppzeit eingegeben wird.

Jedes Schaltereignis kann vom nachfolgenden abgeschlossen oder gestoppt werden. Zwei verschiedene Eingabearten erlauben eine vielseitige Programmierung mit kurzen String-Längen.

1. IR-Format

OEaabc(cccc)(c)Ideeeefggghhhhh<

Einteilung:

- a Nummer des Schaltereignisses.
- b Datums-Art
- c Datum
- I Kennung für IR-Format
- d Anschluss-Nr. für den 1. Befehl
- e 1. IR-Befehl
- f Anschluss-Nr. für den 2. Befehl
- g 2. IR-Befehl
- h Startzeit

■ a Nummer des Schaltereignisses:

```
06  EVENT 06
|
45  EVENT 45
```

■ b Datums-Art:

W Wöchentlich an bestimmten Tagen
D Einmalig an einem bestimmten Datum

■ c Datum:

1000000	Sonntags	(wenn "b" = W)
0100000	Montags	(wenn "b" = W)
0010000	Dienstags	(wenn "b" = W)
0001000	Mittwochs	(wenn "b" = W)
0000100	Donnerstags	(wenn "b" = W)
0000010	Freitags	(wenn "b" = W)
0000001	Samstags	(wenn "b" = W)

Es dürfen auch mehrere oder alle Tage gesetzt werden.

ddmmyy Datum: Tag (dd), Monat (mm), Jahr (yy), (wenn "b" = D).

■ I Kennung für IR-Format:

I Der B203 erkennt daran, dass der folgende Befehl im IR-Format übertragen wird.

■ d Anschluss-Nr. für den 1. Befehl:

```
1  Gerät an Anschluss 1
|
8  Gerät an Anschluss 8
```

■ e 1. IR-Befehl:

eeee Vierstellige HEX-Eingabe. Alle im "SERIAL LINK-Protokoll" aufgelisteten IR-Befehle können verwendet werden (z.B.: OE37 = PLAY/NEXT).

■ f Anschluss-Nr. für den 2. Befehl:

```
1  Gerät an Anschluss 1
|
8  Gerät an Anschluss 8
```

■ g 2. IR-Befehl:

gggg Vierstellige HEX-Eingabe. Alle im "SERIAL LINK-Protokoll" aufgelisteten IR-Befehle können verwendet werden (z.B.: OE37 = PLAY/NEXT). Wird der zweite IR-Befehl nicht verwendet, so ist der erste zu wiederholen.

■ h Startzeit:

hhmmss Startzeit (24-Stunden-Mode) in Stunden (hh), Minuten (mm) und Sekunden (ss).

2. Format für direkte Befehle

String-Format:

OEaabc(cccc)(c)DdeffffffSgggggg<

Einteilung:

- a Nummer des Schaltereignisses.
- b Datums-Art
- c Datum
- D Kennung des direkten Befehls
- d Anschluss-Nummer
- e Befehls-Buchstabe
- f Ergänzungsparameter (soweit nachfolgend in den Befehlstabellen der Geräte spezifiziert).
- S End-Kennung des direkten Befehls
- g Startzeit

■ a Nummer des Schaltereignisses:

```
06  EVENT 06
|
45  EVENT 45
```

■ b Datums-Art:

W Wöchentlich an bestimmten Tagen
D Einmalig an einem bestimmten Datum

■ c Datum:

1000000	Sonntags	(wenn "b" = W)
0100000	Montags	(wenn "b" = W)
0010000	Dienstags	(wenn "b" = W)
0001000	Mittwochs	(wenn "b" = W)
0000100	Donnerstags	(wenn "b" = W)
0000010	Freitags	(wenn "b" = W)
0000001	Samstags	(wenn "b" = W)

Es dürfen auch mehrere oder alle Tage kumulativ gesetzt werden.

ddmmyy Datum: Tag (dd), Monat (mm), Jahr (yy), (wenn "b" = D).

■ D Kennung des direkten Befehls:

D Der B203 erkennt daran, dass es sich um einen direkten Befehl handelt.

■ d Anschluss-Nummer:

```
1  Gerät an Anschluss 1
|
8  Gerät an Anschluss 8
9  Gerät am Parallel(-Fernsteuer)anschluss
```

■ e Befehls-Buchstabe:

e Befehls-Buchstabe (z.B. "P" für PLAY). Die gültigen Befehle für die einzelnen Geräte können den nachfolgenden Befehls-Tabellen entnommen werden.

■ f Ergänzungsparameter:

ffffff
Zu einzelnen Befehlen sind in den Befehls-Tabellen Ergänzungsparameter wie Locator-Adressen angegeben. Sie enthalten bis zu sechs Ziffern 0 ... 9. Sind in der Befehls-Tabelle keine Ergänzungsparameter angegeben, so wird keine Eingabe gemacht.

■ S End-Kennung des direkten Befehls:

S Der Befehl muss immer mit dieser Kennung abgeschlossen werden.

Beispiel:

...ccD4A1542Sgg...

(Anschluss 4 setzt LOC 1 auf 15:42, bei B215)

■ g Startzeit:

hhmmss Startzeit (24-Stunden-Mode) in Stunden (hh), Minuten (mm) und Sekunden (ss).

1.6.5 TEST-Mode-Befehle

V01 Test von EVENT 01
|
V05 Test von EVENT 05
Nur bei der Version B203-IND:
|
V45 Test von EVENT 45

1.6.6 Rückmeldungen des B203

String-Format:

050aaaaaabbccccdefg<

Einteilung:

- a Datum
- b Zeit
- c Dialog-Sprache des B203
- d EASY-Funktion
- e TIMER-Funktion
- f Einschaltbedingung
- g IR-Empfänger

■ a Datum:

ddmmyy Datum in Tagen (dd), Monaten (mm) und Jahren (yy).

■ b Zeit:

hhmmss Zeit in Stunden (hh), Minuten (mm) und Sekunden (ss).

■ c Dialog-Sprache des B203:

- 0 Englisch
- 1 Deutsch
- 2 Französisch

■ d EASY-Funktion:

- 0 EASY REMOTE
- 1 EASY REMOTE & LOCAL
- 2 EASY OFF

■ e TIMER-Funktion:

- 0 TIMER eingeschaltet
- 1 TIMER ausgeschaltet

■ f Einschaltbedingung:

- 0 Lautsprecher A
- 1 Lautsprecher B
- 2 Lautsprecher A & B
- 3 zuletzt aktivierte Lautsprechergruppe
- 4 Lautsprecher aus

■ g IR-Empfänger:

- 0 IR-Empfänger eingeschaltet
- 1 IR-Empfänger ausgeschaltet

1.7 BEFEHLS-TABELLEN

1.7.1 Befehls-Tabelle B215

Befehle für REVOX B215 • CASSETTE TAPE DECK

O	Standby
S	Stop (sowie Einschalten)
P	Play (sowie Einschalten)
F	schneller Vorlauf >> (sowie Einschalten)
B	Rücklauf << (sowie Einschalten)
R	Aufnahme-Play (sowie Einschalten)
V	Aufnahme-Pause (nur aus Stop)
W	Pause (nur aus Aufnahme)
Q	Speichern des Zählerstandes in LOC 1
K	Speichern des Zählerstandes in LOC 2
L	LOOP (LOC 1 ↔ LOC 2)
M	Set Cue Marker (nur für Testzwecke)
N	Search Cue Marker (nur für Testzwecke)
H	Band beim Zählerstand in LOC 1 positionieren
Z	Band beim Zählerstand in LOC 2 positionieren
Gmmss	Band auf Zählerstand mm:ss (Minuten : Sekunden) positionieren und in LOC 1 speichern.
Ammss	in LOC 1 die Zeit mm:ss (Minuten : Sekunden) speichern.
X	Geräte-Status abfragen

Werden bei den Befehlen G und A keine Parameter angegeben, so wird die Zeit 00:00 übernommen.

Die Cue Marker-Befehle sind nur über die serielle Schnittstelle aufrufbar.

Beim Befehl "Set Cue Marker" [M] wird vom geräteinternen Tongenerator eine kurze 400 Hz Markierung auf das Band aufgenommen.

Der Befehl "Search Cue Marker" [N] lässt das Gerät die Markierung im Play-Betrieb für ca. 10 Sekunden suchen. Das Band muss also vorgängig grob vor die betreffende Markierung positioniert werden.

Status - Meldungen B215

String-Format:
ABBCDEFFFF<

A. Kanal-Nummer (1. String-Segment)

0	B203 intern
1	Anschluss 1 (SERIAL LINK)
2	Anschluss 2 (SERIAL LINK)
8	Anschluss 8 (SERIAL LINK)
9	Parallel-Fernsteuerung

B. Geräte-Identifizier (2.-3. String-Segment)

04 B215

C. Laufwerk-Funktionen (4. String-Segment)

0	Standby
1	Stop
2	Play
3	Vorspulen
4	Rückspulen
5	Aufnahme-Play
7	Stop (nur nach dem Einschalten)
9	Status unbekannt

D. Zusatz-Funktionen (5. String-Segment)

0	keine Zusatz-Funktionen
1	Positionieren
2	LOOP
3	Pause
4	keine Kassette eingelegt
5	Bandanfang
6	Bandende

E. Cue Status (6. String-Segment)

0	kein Cue Status
1	Cue Marker wird aufgenommen
2	Cue Marker OK (Aufnahme beendet)
3	Cue Marker-Aufnahme nicht möglich
4	Cue Marker wird gesucht
5	Cue Marker gefunden
6	Cue Marker nicht gefunden

F. Bandzähler (7.-10. String-Segment)

mmss Minuten (mm) : Sekunden (ss)

1.7.2 Befehls-Tabelle B226

Der REVOX B225 • Compact Disc Player mit µP-Karte 1.769.327.00 (Geräte-Identifizier 05) entspricht im Befehls-satz und der Status-Rückmeldung dem REVOX B226 • Compact Disc Player (Geräte-Identifizier 06).

Befehle für REVOX B226 • COMPACT DISC PLAYER

O Standby
 S Stop (sowie Einschalten)
 P Play/Next (sowie Einschalten)
 J Index Scan
 W Pause
 D Anzeige auf Disc-Time schalten
 T Anzeige auf Track-Time schalten
 U Autostop ein
 V Autostop aus
 E Load (Schublade ein- oder ausfahren)
 H Locate
 M Pause ohne Stummschaltung
 Gmmss Laser-Abtaster bei Disc-Time Minuten (mm) : Sekunden (ss) positionieren. Abhängig vom vorausgehenden Geräte-Status wird der Abspielvorgang fortgesetzt oder auf Pause geschaltet.
 Cnn Laser-Abtaster bei Index (nn) positionieren. Abhängig vom vorausgehenden Geräte-Status wird der Abspielvorgang fortgesetzt oder auf Pause geschaltet.
 Ynn Disc ab Track (nn) abspielen.
 Znn Laser-Abtaster bei Track (nn) positionieren und auf Pause schalten.
 X Gerät-Status abfragen.

Status - Meldungen B226

String-Format:
 ABBCCDEEFFFGGGG<

A. Kanal-Nummer (1. String-Segment)

0 B203 intern
 1 Anschluss 1 (SERIAL LINK)
 2 Anschluss 2 (SERIAL LINK)
 | |
 8 Anschluss 8 (SERIAL LINK)
 9 Parallel-Fernsteuerung

B. Geräte-Identifizier (2.-3. String-Segment)

05 B225-2 (mit µP-Karte 1.769.327.00)
 06 B226

C. Geräte-Status (4. String-Segment)

0 Standby
 1 Stop
 2 Play
 3 Play und Autostop
 4 Play und Loop
 5 Play, Autostop und Loop
 6 Pause
 7 Pause und Loop
 9 Pause ohne Stummschaltung

D. Track-Nummer (5.-6. String-Segment)

nn Nummer des aktuellen Track (dezimal)

E. Index-Nummer (7.-8. String-Segment)

nn Nummer des aktuellen Index (dezimal)

F. Abgelaufene Zeit (9.-12. String-Segment)

mmss Je nach Einstellung des Displays wird die Zeit seit Disc- oder Trackanfang ausgegeben (Minuten = mm, Sekunden = ss).

G. Verbleibende Zeit (13.-16. String-Segment)

mmss Je nach Einstellung des Display wird die Zeit bis zum Disc- oder Trackende ausgegeben (Minuten = mm, Sekunden = ss).

1.7.3 Befehls-Tabelle B285

Befehle für REVOX B285 • RECEIVER

O Standby
 A Tape 1 (sowie Einschalten)
 B Tape 2 (sowie Einschalten)
 C Disc (sowie Einschalten)
 D Phono (sowie Einschalten)
 G Umschalten der Monitor-Funktion Tape 1
 H Umschalten der Monitor-Funktion Tape 2
 I Enter/Tuner = Letztgewählte Station (sowie Einschalten)
 N Scan next (Weiterschalten der Station)
 E01 Tuner Station 1
 |
 E29 Tuner Station 29
 L0 Lautsprecher aus
 L1 Lautsprecher A
 L2 Lautsprecher B
 L3 Lautsprecher A & B
 V00 Volume 0 dB (Maximum)
 |
 V98 Volume -98 dB (Minimum)
 V99 Volume off = Stummschaltung (Muting)
 X Geräte-Status abfragen

Status - Meldungen B285

String-Format:

ABCDEE< (Signalquelle: PHONO, TAPE1/2, DISC, AUX)
 ABCDEEFFGGGGHHHHK (Signalquelle: TUNER)

A. Kanal-Nummer (1. String-Segment)

0 B203 intern
 1 Anschluss 1 (SERIAL LINK)
 2 Anschluss 2 (SERIAL LINK)
 |
 8 Anschluss 8 (SERIAL LINK)
 9 Parallel-Fernsteuerung

B. Geräte-Identifizier (2.-3. String-Segment)

03 B285

C. Signalquelle (4. String-Segment)

0 Standby
 1 Tape 1
 2 Tape 2
 3 Disc
 4 Phono
 5 Tuner FM
 6 Tuner AM
 7 Monitor Tape 1
 8 Monitor Tape 2
 9 Status unbekannt

D. Lautsprecher (5. String-Segment)

0 Lautsprecher aus
 1 Lautsprecher A
 2 Lautsprecher B
 3 Lautsprecher A & B

E. Volume (6.-7. String-Segment)

00 Volume 0 dB (maximum)
 |
 98 Volume -98 dB (minimum)
 99 Volume off = Stummschaltung (Muting)

■ Wenn der Tuner nicht als Signalquelle aktiviert ist, endet der String hier!

F. Tuner-Station (8.-9. String-Segment)

01 Station 1
 |
 29 Station 29

G. Kennung der Station (10.-13. String-Segment)

tttt alphanumerische Kurzbezeichnung der Tuner-Station (vier Zeichen, Leerzeichen erlaubt).

H. Frequenz (14.-18. String-Segment)

nnnnn Empfangs-Frequenz, fünf Stellen, inkl. vorangehender Nullen.

1.7.4 Befehls-Tabelle A725

Befehle für STUDER A725 • COMPACT DISC PLAYER

O Standby
 S Stop (sowie Einschalten)
 P Play/Next (sowie Einschalten)
 J Index Scan
 W Pause
 D Anzeige auf Disc-Time schalten
 T Anzeige auf Track-Time schalten
 U Autostop ein
 V Autostop aus
 E Load (Schublade ein- oder ausfahren)
 H Locate
 M Pause ohne Stummschaltung
 Gmss Laser-Abtaster bei Disc-Time Minuten (mm) : Sekunden (ss) positionieren. Abhängig vom vorausgehenden Geräte-Status wird der Abspielvorgang fortgesetzt oder auf Pause geschaltet.
 Cnn Laser-Abtaster bei Index (nn) positionieren. Abhängig vom vorausgehenden Geräte-Status wird der Abspielvorgang fortgesetzt oder auf Pause geschaltet.
 Ynn Disc ab Track (nn) abspielen.
 Znn Laser-Abtaster bei Track (nn) positionieren und auf Pause schalten.
 X Geräte-Status abfragen.
 N Katalog-Nr. abfragen

Einige CD-Hersteller schreiben die Nummer der CD (Katalog-Nr.) auch ins Inhaltsverzeichnis der CD. Ist dies der Fall, so kann diese Nummer mit dem Befehl [N] abgefragt werden. Wenn keine Katalog-Nr. vorhanden ist, werden lauter Nullen ausgegeben.

Status - Meldungen A725

String-Format:
 ,ABBCDDEEFFFGGGG<

A. Kanal-Nummer (1. String-Segment)

0 B203 intern
 1 Anschluss 1 (SERIAL LINK)
 2 Anschluss 2 (SERIAL LINK)
 | |
 8 Anschluss 8 (SERIAL LINK)
 9 Parallel-Fernsteuerung

B. Geräte-Identifizier (2.-3. String-Segment)

02 A725 (Software: 1.025.621.23)
 07 A725-2 (Software: 1.025.621.24)

C. Geräte-Status (4. String-Segment)

A725-2:	A725:
0 Standby	Play
1 Stop	Faderstart
2 Play	Pause
3 Play + Autostop	Play + Loop
4 Play + Loop	Autostop
5 Play + Autostop + Loop	
6 Pause	
7 Pause + Loop	
9 Pause ohne Stummschaltung	

D. Track-Nummer (5.-6. String-Segment)

nn Nummer des aktuellen Track (dezimal)

E. Index-Nummer (7.-8. String-Segment)

nn Nummer des aktuellen Index (dezimal)

F. Abgelaufene Zeit (9.-12. String-Segment)

mmss Je nach Einstellung des Displays wird die Zeit seit Disc- oder Trackanfang ausgegeben (Minuten = mm, Sekunden = ss).

G. Verbleibende Zeit (13.-16. String-Segment)

mmss Je nach Einstellung des Display wird die Zeit bis zum Disc- oder Trackende ausgegeben (Minuten = mm, Sekunden = ss).

Separater String für Katalog-Nr.

String-Format:

ANnnnnnnnnnnnn000<

A. Kanal-Nummer (1. String-Segment)

0 B203 intern
 1 Anschluss 1 (SERIAL LINK)
 2 Anschluss 2 (SERIAL LINK)
 | |
 8 Anschluss 8 (SERIAL LINK)
 9 Parallel-Fernsteuerung

N. Kennung (2. String-Segment)

N Kennung für Katalog-Nr.

n. Katalog-Nr. (3.-18. String-Segment)

nn...n000 Katalog-Nr., die letzten drei Zahlen sind immer Null.

1.7.5 Befehls-Tabelle PR99 MKII

Befehle für REVOX PR99 MKII • TAPE RECORDER

Q	Stop
S	Stop
P	Play
F	schneller Vorlauf >>
B	Rücklauf <<
R	Aufnahme-Play
C	Pause einschalten
D	Pause ausschalten
N	Zähler auf Null stellen
K	Speichern des Zählerstandes in A-LOC
L	REPEAT, NULL <=> A-LOC
U	A-LOC im Display anzeigen (auf PR99)
Z	Band bei Zählerstand Null positionieren
H	Band beim Zählerstand in A-LOC positionieren
Ahhmss	Speichern der Zeit hh:mm:ss (Stunden : Minuten : Sekunden) in A-LOC.
Ghhmss	Band auf Zählerstand hh:mm:ss (Stunden : Minuten : Sekunden) positionieren und in A-LOC speichern.
X	Geräte-Status abfragen

Werden bei den Befehlen A und G keine Parameter angegeben, so wird die Zeit 00:00:00 übernommen.

Status-Meldungen PR99 MKII

String-Format:
ABBCDEFFFFFFGGGGGG<

A. Kanal-Nummer (1. String-Segment)

0	B203 intern
1	Anschluss 1 (SERIAL LINK)
2	Anschluss 2 (SERIAL LINK)
8	Anschluss 8 (SERIAL LINK)
9	Parallel-Fernsteuerung

B. Geräte-Identifizier (2.-3. String-Segment)

01 PR99 MKII

C. Laufwerk-Funktionen (4. String-Segment)

1	Stop
2	Play
3	Vorspulen
4	Rückspulen
5	Aufnahme-Play
9	Status unbekannt

D. Zusatz-Funktionen (5. String-Segment)

0	keine Zusatz-Funktion
1	Positionieren auf Null
2	Positionieren auf A-LOC
3	Repeat
4	Pause
5	kein Band eingelegt
6	Papierkorb-Betrieb

E. Capstan-Geschwindigkeit (6. String-Segment)

0	Capstan steht still
2	2,38 cm/s
3	4,76 cm/s
4	9,5 cm/s
5	19 cm/s
6	38 cm/s

F. Bandzähler (7.-12. String-Segment)

hhmss Stunden (hh) : Minuten (mm) : Sekunden (ss)

G. LOC-Adresse (13.-18. String-Segment)

hhmss Stunden (hh) : Minuten (mm) : Sekunden (ss)

Hinweis:

Durch einen Software-Fehler wird die erste abzuspeichernde Adresse mit negativem Wert positiv abgespeichert. Die nachfolgenden Adressen werden richtig abgespeichert.

1.7.6 Befehls-Tabelle Parallel Port

Befehle für REVOX B77 / B710 • TAPE RECORDER

		Pin
S	Stop	6
P	Play	7
F	Fast Forward	1
B	Rewind	9
R	Rec-Play	5
W	Pause	2

Die obigen Befehle werden als Impuls (ca. 200 ms) an den aufgeführten Stecker-Pins ausgegeben.

Statische Steuerung des Parallel Port

Die Treiber-Stufen der Parallel-Schnittstelle lassen sich für Steuerzwecke auch statisch in einen bestimmten Schaltzustand bringen.

String-Format:

AQaaaaaaa

Stecker-Pin	geschaltet nach:	max. Strom
1	ext. Speisung "8"	3...15 mA
9	ext. Speisung "8"	3...15 mA
3	GND	0,5 mA
2	ext. Speisung "8"	3...15 mA
7	ext. Speisung "8"	3...15 mA
6	ext. Speisung "8"	3...15 mA
5	ext. Speisung "8"	3...15 mA
4	GND	
8	ext. Speisung +5...+24 V DC	

A. Kanal-Nummer (1. String-Segment)

- 0 B203 intern
- 1 Anschluss 1 (SERIAL LINK)
- 2 Anschluss 2 (SERIAL LINK)
- 8 Anschluss 8 (SERIAL LINK)
- 9 Parallel-Fernsteuerung

Q. Static-Identifizier (2.-9. String-Segment)

- Q Parallel Port statisch setzen.
- a = 0 --> der entsprechende Anschluss ist mit dem in der Tabelle angegebenen Anschluss verbunden.
- = 1 --> der entsprechende Anschluss ist hochohmig.

2. INFRAROT FERNBEDIENUNGEN B201, B201CD, B205

2.1 ALLGEMEINES:

Mit den Infrarot-Fernbedienungen B201, B201CD und B205 können alle REVOX-Geräte mit IR-Empfänger gesteuert werden. Drücken einer Taste auf der Fernbedienung bewirkt das gleiche, wie wenn die entsprechende Taste am Gerät betätigt wird; Ausnahme, die Bedienung des CD-Spielers oder eines zweiten Tonbandgerätes.

Das Tastenfeld der IR-Fernbedienungen ist in drei Sektoren unterteilt:

oberer Sektor = Bedienungselemente für Verstärker-Funktionen

mittlerer Sektor = Bedienungselemente für Tunerfunktionen, CD-Spieler und Plattenspieler

unterer Sektor = Bedienungselemente für Kassetten- und Spulentonbandmaschinen. Die *-Taste wird benötigt, um ein zweites Bandgerät und den CD-Spieler zu steuern. Die ▣-Taste des B205 wird benötigt, um die Sonderfunktionen des B203 zu steuern. Die Taste POWER OFF schaltet alle gesteuerten Geräte aus; Ausnahme, Geräte mit externem IR-Empfänger.

2.1.1 Bedienung für Geräte mit eingebautem IR-Empfänger

Alle Geräte der Serie B200 können mit den IR-Fernbedienungen gesteuert werden. Die Kassettentonband-Maschine B710MKII kann nachgerüstet werden.

Tasten, welche auf der Fernbedienung gleich bezeichnet sind wie auf dem Gerät, lösen dieselbe Funktion aus.

Einige Tasten der IR-Fernbedienungen können für mehrere Geräte gebraucht werden: ein zweites Bandgerät und der CD-Spieler werden über die *-Taste bedient. Die *-Taste muss gedrückt sein, während eine andere Funktionstaste betätigt wird. Die Funktion PLAY/NEXT (auf B201CD und B205) ist jedoch dem CD-Spieler vorbehalten und reagiert daher direkt (auch ohne *-Taste).

2.1.2 Bedienung für Geräte mit externem IR-Empfänger B202

Für Geräte aus früheren Serien besteht zum Teil die Möglichkeit, den IR-Empfänger einzubauen (B710MKII) oder den externen Empfänger B202 an der Fernsteuerbuchse anzuschließen (B710MKI & MKII, B791, B795, B77, A700 [B202 mit Spezialstecker] und über einen Adapter auch A77). Die Geräte B710 MKI und B795 können mit einem RC-Connector nachgerüstet werden.

Die Tastenfunktionen auf der Fernbedienung sind mit denjenigen auf dem Gerät identisch.

Achtung

Geräte, welche über den externen Empfänger B202 gesteuert werden, müssen am Gerät selbst ein- und ausgeschaltet werden.

Die direkte Vor-/Hinterbandumschaltung (Funktion MONITOR) ist nur beim B710MKII (MONITOR-Schalter auf SOURCE) und beim B215 möglich. Für die anderen Bandgeräte kann dies natürlich durch entsprechende Eingangswahl am Verstärker gemacht werden.

2.1.3 Verwendungsübersicht der IR-Fernbedienungen

B201	B201CD	B205
A 77 \$ (31210)	A 77 \$ (31210)	A 77 \$ (31210)
A700 £	A700 £	A700 £
B 77 #	B 77 #	B 77 #
B215	B215	B215
B251	B225 *	B225 *
B261	B226 *	B226 *
B291	B251	B285
B710 MKII IR	B261	B286
B710 MKII #	B291	B291
B710 MKI a	B710 MKII IR	B710 MKII IR
B791/B795 IR #	B710 MKII #	B710 MKII #
	B719 MKI a	B710 MKI a
	B791/B795 IR #	B791/B795 IR #

Fig.2.1

* = nur als Gerät mit Adresse 2.

= nur mit B202.

a = nur mit B202 und RC-Interface 1.710.441.00.

\$ = nur mit B202 und Adapter Nr. 31210.

£ = nur mit modifiziertem B202 (siehe Seite 3/2).

2.2 FUNKTIONSBESCHREIBUNG B201, B201CD, B205

Die IR-Handsender erzeugen beim Betätigen einer Taste der Tastaturmatrix einen Pulscode-Befehl, welcher in Form von Infrarotem Licht zum Empfänger des zu steuernden Gerätes gelangt.

In IC1 wird beim Betätigen einer Funktionstaste der Pulscode erzeugt. Eine Stromquelle (Q1,Q2) steuert eine Dreiergruppe von IR-Sende-LEDs an.

2.2.1 Übersicht der unterschiedlichen Funktionen bei gleichem IR-Code

IR-Code	Tasten auf:			Bemerkungen
	B201	B201CD	B205	
dC	"10"	"10/Q"	"0"	bei B225/B285 immer als "0" interpretiert
eF	<---	--	--	
eG	--->	--->	--->	bei B226/A725 immer als INDEX SCAN interpretiert
eH	+10/ON	+10/ON	ENTER	B225 mit *-Taste: STOP
gB	TUNER	TUNER	--	
gD	AUX	AUX	--	
gG	REC OUT = MON	REC OUT = MON	--	B285: TAPE-MON 1
gH	--	PLAY/NEXT	PLAY/NEXT	B201: Funktion PLAY/NEXT = *-Taste und ---> gleichzeitig drücken.
hD	--	--	SPEAKERS A	Bei B286: Output A
hG	--	--	SPEAKERS B	Output B
spez. Adresse	--	--	*-Taste	Zweitbelegung der Laufwerk-Tasten für die Programmierung des B203

Fig.2.2

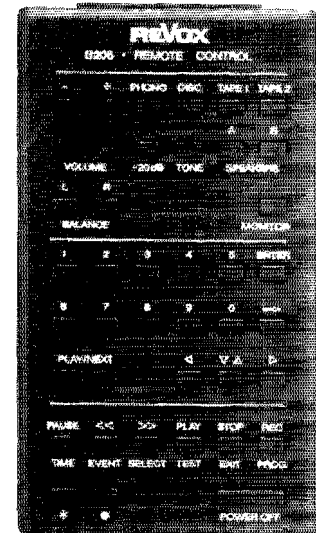
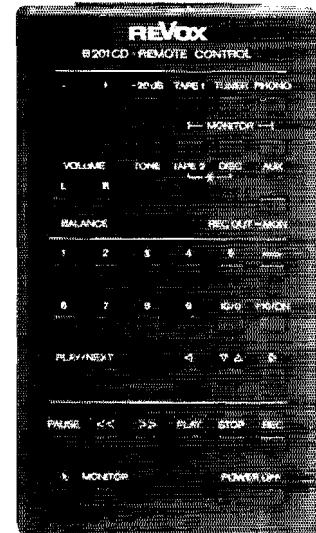
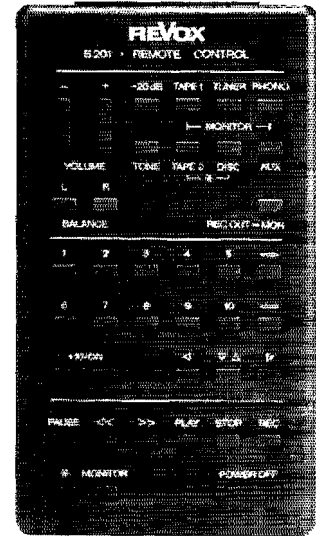


Fig.2.3

2.2.2 Tabelle aller IR-Codes.

D = Commands only without ←-key
 * = Commands only with ←-key
 x = Commands not accessible via hand-held IR-Transmitters
 Access to HD, HG only via B205

Data bits	HEX	Matrix	AMPLIFIER B 251	TUNER B 261	RECEIVER B 285/286	CD-PLAYER B225, B226	CASS.REC. B 215	TAPE RECORDER PR 99 Nr.2	TURNTABLE B791/795, B291
111111	0D	AA	POWER OFF	POWER OFF	D POWER OFF	POWER OFF	POWER OFF	STOP	STOP, POWER OFF
011111	01	AB					PAUSE+REC	PAUSE+REC	
101111	02	AC					PLAY+REC	PLAY+REC	
001111	03	AD					STOP	STOP	
110111	04	AE					REW <<	REW <<	
010111	05	AF					FORW >>	FORW >>	
100111	06	AG					MONITOR	MONITOR	
000111	07	x AH					LOC-1	Z-LOC	
111011	08	x BA					LOC-2	A-LOC	
011011	09	BB					PAUSE	PAUSE	
101011	0A	BC					PLAY	PLAY	
001011	0B	BD					LOOP	REPEAT	
110011	0C	x BE						PAUSE ON	
010011	0D	x BF						PAUSE OFF	
100011	0E	BC				* < REW			D <
000011	0F	bh				* > FORW			D >
111101	10	CA				* PAUSE			D LOW/LIFT
011101	11	CB				* 1			
101101	12	CC				* 2			
001101	13	CD				* 3			
110101	14	CE				* 4			
010101	15	CF				* 5			
100101	16	CG				* 6			
000101	17	CH				* 7			
111001	18	DA				* 8			
011001	19	DB				* 9			
101001	1A	DC				* 0			
001001	1B	x DD				* D 11	* PREEMPH. ON		
110001	1C	x DE				* D 12	* PREEMPH. OFF		
010001	1D	x DF				* D 13	* LOCAL TIME		
100001	1E	x DG				* D 14	* TOTAL TIME		
000001	1F	x DH				* D 15	* PAUSE ON		
111110	20	x EA				* D 16	* LOCATE		
011110	21	x EB				* D 17	* LOAD		
101110	22	x EC				* D 18	* AUTOSTP ON		
001110	23	x ED				* D 19	* AUTOST. OFF		
110110	24	x EE				* D 20	* PAUSE W/O M		
010110	25	EF				D SCAN LAST			
100110	26	EG				D SCAN NEXT			
000110	27	EH				D +10/ON			
111010	28	FA	VOLUME ++			TAPE MON 2			
011010	29	FB	VOLUME --			LOUDNESS			
101010	2A	FC	TAPE 2			TAPE 2			
001010	2B	FD	DISC			DISC			
110010	2C	FE	BALANCE L			BALANCE L			
010010	2D	FF	BALANCE R			BALANCE R			
100010	2E	FG	VOLUME +			VOLUME +			
000010	2F	FH	VOLUME -			VOLUME -			
111100	30	GA	TAPE 1			TAPE 1			
011100	31	GB	TUNER			PHONO			
101100	32	GC	PHONO						
001100	33	GD	AUX						
110100	34	GE	-20dB			-20dB			
010100	35	GF	STONE			STONE			
100100	36	GG	REC-MON			D TAPE MON 1			
000100	37	GH					PLAY/NEXT		
111000	38	HA							
011000	39	x HB	HIGH BLEND			HIGH BLEND			
101000	3A	x HC	MUTING			MUTING			
001000	3B	HD	REC CAL Key			D SPEAKERS A			
110000	3C	x HE	STORE Key			STORE			
010000	3D	x HF	HONO Key			HONO			
100000	3E	x HG	ST ONLY Key			D SPEAKERS B			
000000	3F	x HH	ANTENNA			TEST MODE			

2.2.3 Aufbau des IR-Code

Impulszug-Diagramm

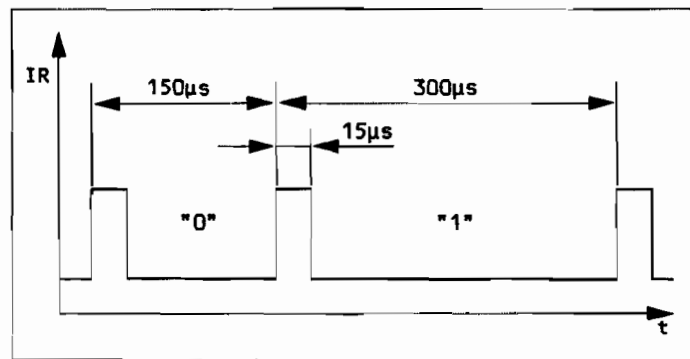


Fig.2.4

IR-Code:

Der serielle Code besteht aus 4 "Adress-Bits" und 6 "Daten-Bits". Dazu kommen noch ein Startpuls und ein Stopp-Puls sowie ein Vorbereitungs-puls.

Als Beispiel das "Wort" 1000110010 (Balance L)

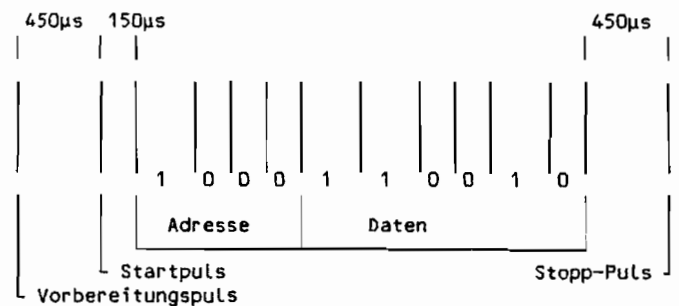


Fig.2.5



3. IR-EMPFÄNGER B202

Mit dem IR-Fernsteuerungs-Empfänger B202 können folgende REVOX-Geräte über die IR-Fernbedienungen B201, B201CD und B205 gesteuert werden:

- REVOX B710 Kassetten-Tonbandgerät.
- REVOX B77 Tonbandgerät.
- REVOX B791/B795 Tangential-Plattenspieler (mit RC-Connector 1.179.183-00).
- REVOX A77 mit IR-Adapter (siehe 3.2.1).
- REVOX A700 mit Steckeränderung (siehe 3.2.2).

An der Unterseite des Empfängers befindet sich ein Schieber, darunter sind die Codierstecker A und B zugänglich.

Je nach Gerät oder Adresse müssen diese umgesteckt werden:

- B710 MKI und II Stecker B auf F
- B77 Stecker B auf F
- B791/B795 Stecker B auf G

Achtung:

Bei früheren Versionen des B202 ist anstelle des Codiersteckers B ein freies Litzenende mit Kabelschuh B vorhanden. Die zugehörige Steckzunge C befindet sich auf dem Print und ist durch die Schieberöffnung zugänglich. Für diese Versionen gilt sinngemäss:

- Stecker B auf F $\hat{=}$ Stecker B nicht eingesteckt
- Stecker B auf G $\hat{=}$ Stecker B eingesteckt

Da mit dem B202 zwei (Kassetten-) Tonbandmaschinen und Plattenspieler unabhängig voneinander bedient werden können (pro Gerät ist je ein B202 erforderlich), muss beim Empfänger eine Adresse bestimmt werden:

- Adresse Gerät 1 Stecker A auf D
- Adresse Gerät 2 Stecker A auf E

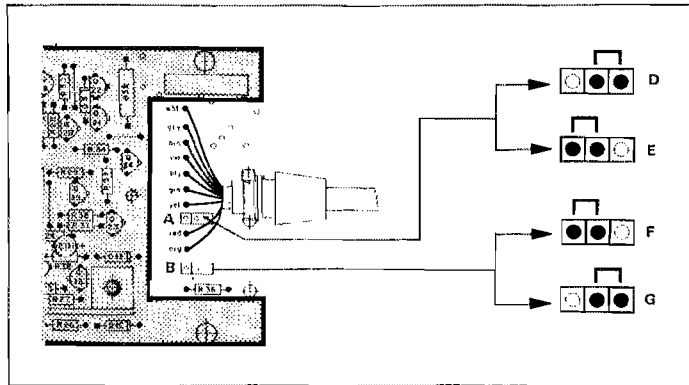
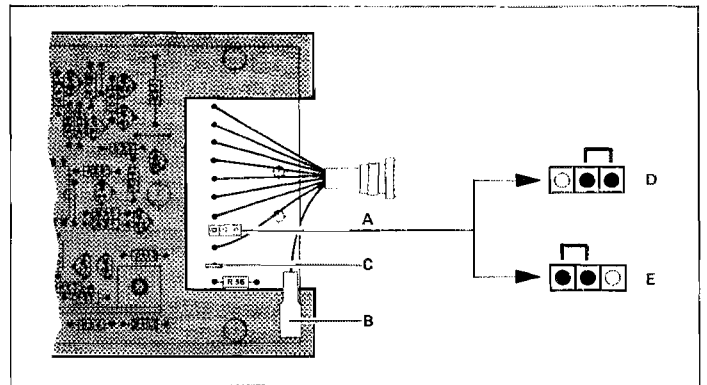


Fig.3.1



* Für das Kassettengerät B710 MKII ist ein interner IR-Empfänger als Einbausatz erhältlich, Best.Nr. 77666.

(Bedienungshinweise zu IR-Sender B201 siehe separate Anleitung.)

3.1 ANSCHLIESSEN DES B202 IR-EMPFÄNGERS

Der IR-Fernsteuerungsempfänger wird bei ausgeschaltetem Gerät an folgende Buchse angeschlossen:

- B77 Buchse TAPE DRIVE an der Geräterückseite
- B710 MKI+II Buchse TAPE DRIVE an der Geräterückseite
- B791/B795 an die 9-polige Buchse des Einbausatzes RC-Connector 1.179.183-00
- A77 Buchse TAPE DRIVE an der Geräterückseite
- A700 Über den IR-Adapter an die Buchse TAPE DRIVE

3.2 OPTIONEN DES B202

3.2.1 A77 IR-Empfänger (B202)

Die Tonbandmaschine REVOX A77 kann auch über den IR-Empfänger B202 IR fernbedient werden. Für die Anpassung des B202 an die Tonbandmaschine A77 wird ein spezieller Adapter (31210) verwendet. Er wird einfach zwischen die Tonbandmaschine A77 und den IR-Empfänger B202 geschaltet.

3.2.2 A700 IR-Empfänger (B202)

Auch die Tonbandmaschine A700 kann mit dem IR-Empfänger B202 fernbedient werden.

Dazu muss lediglich der Stecker der IR-Fernbedienung B202 durch einen passenden 20-Pol-Stecker ersetzt werden. Bereits geänderte B202 sind ab Werk nicht erhältlich.

Für die Umrüstung sind folgende Komponenten erforderlich:

1 Fernsteuerstecker Leer	54.02.0170
2 Befestigungsplättchen	54.02.0173
2 Z-Schrauben M2,5 x 6	21.01.0279
2 Z-Schrauben M2,5 x 14	21.01.0283
2 Sechskantmuttern M2,5	22.01.8025
2 Steckergehäusehälften	1.012.002-02
1 Knickschutztülle	1.012.002-03

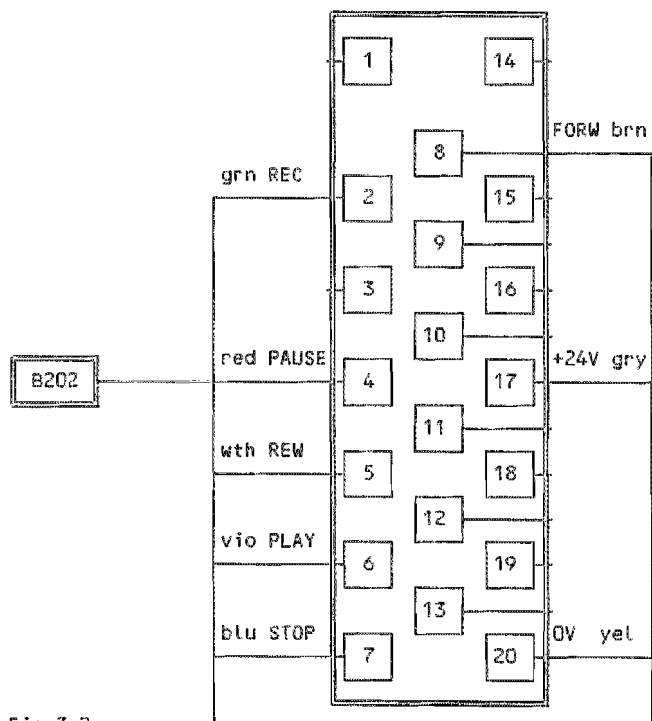


Fig.3.2

3.2.3 Einbauanleitung für RC-Connector B791/B795

Stückliste:

- Kabelbund RC-Connector 1.179.183.00
- 2 Zylinderschrauben M3 x 10, 21.26.0356
- 2 Sicherungsscheiben M3, 24.16.1030
- 2 Muttern M3 x 0,8, 22.01.8030

Einbau:

- Abdeckhaube entfernen und Plattenteller abheben.
- Zentriereinsatz herausnehmen.
- Die drei für den Transport eventuell angezogenen Sicherungsschrauben lösen, bis sie sich vertikal frei bewegen lassen.
- Wellensicherung und Kappen der Sicherungsschrauben entfernen.
- Das Chassis links um 5...10 cm anheben und Tonarm- wie Motorkabelverbindung zu den Steuerprints ausziehen.
- Chassis abheben.

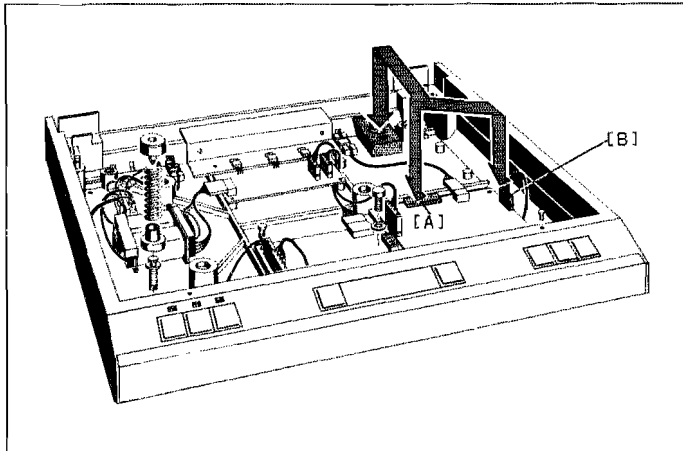


Fig. 3.3

- Die neunpolige DIN-Buchse (Kabelbund 1.179.183.00) in die Aussparung im Gehäuseboden (hinten rechts) montieren (auf Montagerichtung achten).
- Der grössere der beiden Prints (1.179.183.12) des Kabelbundes wird in die 20-polige CIS-Kupplung des ARM ELECTRONIC PCB 1.179.190/250 (siehe Fig.3.3 und 3.4, Pos. A) gesteckt. Der Stecker, der vorher an diesem Platz war, wird in die Buchse auf dem Print 1.179.183.12 gesteckt.

Anmerkung

Bei früheren Modellen wird die graue Litze auf der +5V-Speisung (breite Leiterbahn) auf dem ARM ELECTRONIC PCB 1.179.250/190 angelötet (siehe Fig.3.4).

- Der kleinere, sechspolige Print (1.179.183.21) des Kabelbundes wird in die fünfpoligen CIS-Buchse (Pos. B auf dem ARM ELECTRONIC PCB) so eingesteckt, dass einer der Anschluss-Stifte zwischen der CIS-Buchse und dem Kondensator frei bleibt (siehe Fig.3.5). Der Stecker, der vorher an diesem Platz war, wird in die Buchse auf dem kleineren Print 1.179.183.21 eingesteckt. (Auf richtige Codierung achten, in der Buchse muss ein Anschluss frei bleiben).
- Der Plattenspieler kann nun wieder zusammengebaut werden.

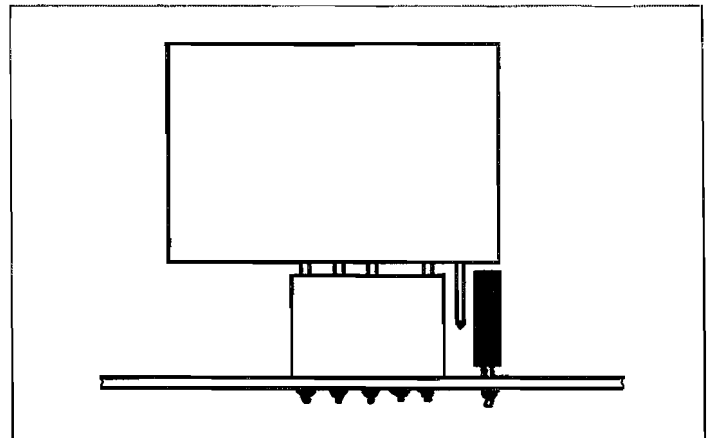


Fig. 3.5

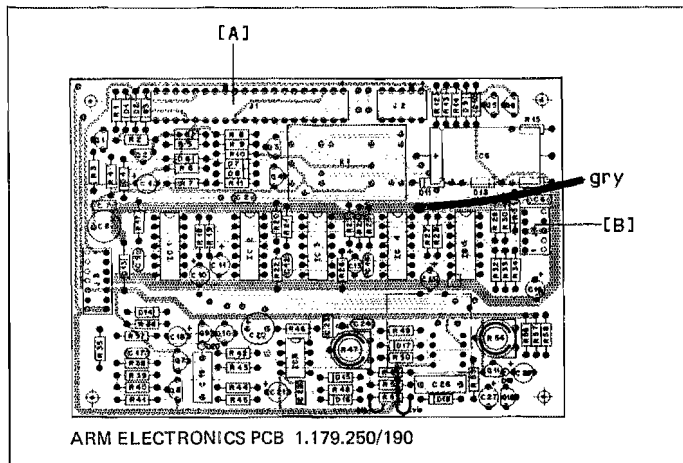


Fig. 3.4

3.2.4 Einbauanleitung REMOTE CONTROL INTERFACE B710 MKI

- Deckblech entfernen. Nach Lösen der beiden Schrauben an der Rückwand kann das Deckblech nach hinten weggezogen werden.
- Auf dem Print AUDIO LOGIC CONTROL 1.710.475 die dreipolige Federleiste einlöten (Fig.3.6).
- Den Codierstift von J8 (auf MICRO-PROCESSOR CONTROL 1.710.465) entfernen.
- Die 10-polige DIN-Buchse in die dafür vorgesehene Öffnung TAPE DRIVE einbauen.

- Den Print REMOTE CONTROL INTERFACE in die Federleiste J8 (1.710.465) einstecken (Fig.3.7).
- Das orange Kabel dem bestehenden Kabelbund entlang bis zum Print AUDIO LOGIC CONTROL 1.710.475 führen und in die neu bestückte Federleiste einstecken (Fig.3.7).
- Das freie Ende des schwarzen Kabels wird in den Stecker POWER-ON B780, Pin 1 gelötet (zusammen mit der bereits vorhandenen grauen Litze).
- Deckblech wieder montieren.

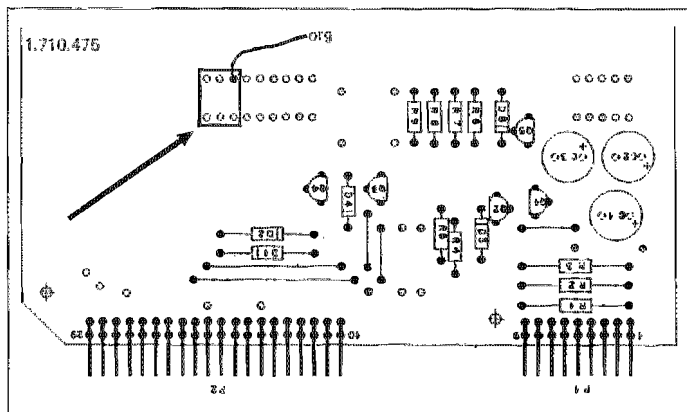


Fig.3.6

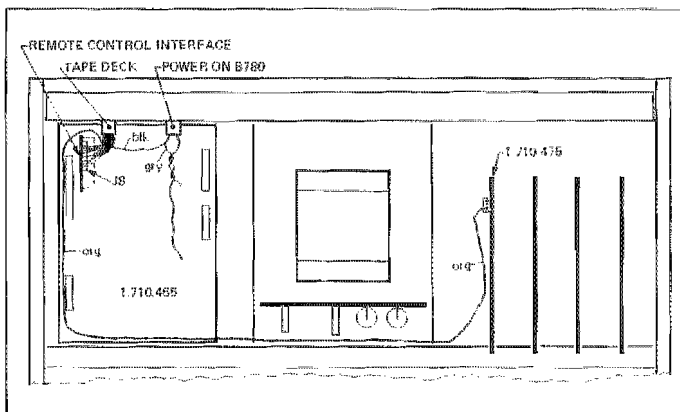


Fig.3.7

4. IR-Transceiver B206

4.1 ALLGEMEINES

Infrarotstrahlen breiten sich, wie sichtbares Licht, nur geradlinig aus. Deswegen kann man mit einer IR-Fernbedienung nur dort steuern, wo eine direkte Sichtverbindung möglich ist. Abhilfe schafft der "verlängerte Arm" der IR-Fernbedienung, der IR-Transceiver REVOX B206 (Transceiver: Kunstwort aus Transmitter = Sender, und Receiver = Empfänger). Er ist Teil eines universellen Fernsteuer-Systems, das sowohl für ungünstige Raumverhältnisse als auch zur Steuerung aus weiteren Wohnräumen geeignet ist.

Das System besteht aus den Komponenten:

- IR-Fernsteuerung REVOX B201, REVOX B201CD, oder REVOX B205
- IR-Transceiver REVOX B206
- IR-Sende-Adapter zum Anschluss an den B206
- Netzadapter zur Stromversorgung des B206; 6 V (bei neueren Geräten 9 V) $\pm 5\%$ Gleichspannung, min. 50mA, Polarität beliebig. (Im Fachhandel erhältlich).

Damit können alle IR-fernsteuerbaren REVOX-Geräte (siehe 2.1.3. oder Bedienungsanleitung der Fernsteuerung) fernbedient werden.

4.1.1 Inbetriebnahme

Anwendung als Relais-Station:

1. IR-Sende-Adapter mit der beige-packten Halterung an einer Stelle montieren, von der aus eine direkte Sichtverbindung zu den ferngesteuerten Geräten besteht. Kabel in den Nebenraum zum B206 verlegen. (Die maximale Kabellänge zwischen B206 und IR-Sende-Adapter beträgt 5m; Kabelkapazität max. 90 pF/m).
2. B206 für Betrieb als IR-Transceiver programmieren: Brückenstecker unter der Abdeckung im Gehäuseboden in Position "T" bringen.
3. Den sechspoligen Stecker des IR-Sende-Adapters mit der entsprechenden Buchse des B206 verbinden. Stecker des Netzadapters am B206 anschliessen.
4. Erst jetzt den Netzadapter ans Netz anschliessen.

Anwendung als abgesetzter IR-Empfänger:

Der B206 kann auch direkt mit einem oder mehreren REVOX Geräten der Anlage verbunden werden. In diesem Fall entfällt der IR-Sende-Adapter. In dieser Anwendungsart kann die Speisung des B206 durch eines der REVOX Geräte mit SERIAL LINK-Anschluss (B215, B225, B226, B285/286) erfolgen.

1. Symmetrisches, abgeschirmtes Mikrofonkabel zwischen B206 und Anlage verlegen. Kabellänge max. 40m; Kabelkapazität max. 90 pF/m.
2. DIN-Stecker für den B206 • Transceiver und die SERIAL LINK-Buchse nach Fig.4.1 verdrahten.
3. B206 für den Betrieb als IR-Receiver programmieren: Brückenstecker unter der Abdeckung im Gehäuseboden in Position "R" bringen.
4. Stecker einstecken und die Anlage einschalten.

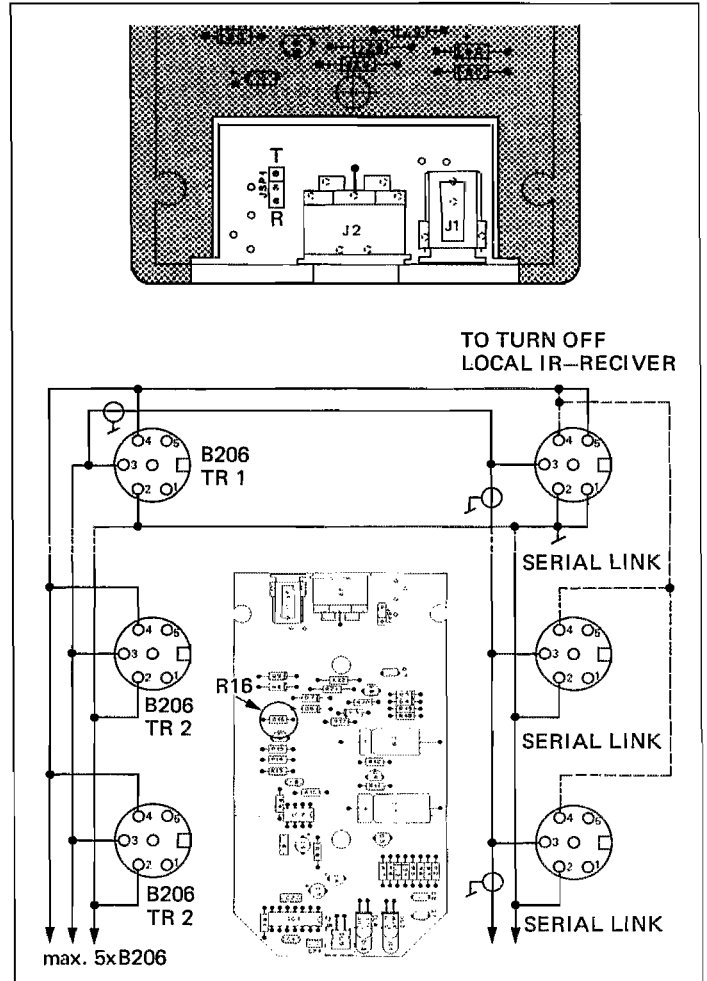


Fig.4.1

Hinweis:

Wie aus Figur 4.1 zu entnehmen ist, können mehrere B206 • Transceiver sowie mehrere REVOX-Geräte mit SERIAL LINK-Buchsen parallel geschaltet werden. Die Installation muss mit äußerster Sorgfalt vorgenommen und die Verbindungskabel von einem Fachmann hergestellt werden.

Maximal 5 B206 • Transceiver können von einem Gerät der Anlage mit Spannung versorgt werden. Dabei sind die Widerstände R16 in den Transceivern 2 bis 5 zu entfernen.

Vorsicht:

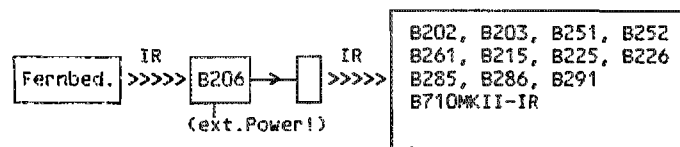
Die Speisespannungs-Anschlüsse der SERIAL LINK-Buchsen (Pin4 +5V und Pin1 0V) dürfen nicht parallel geschaltet werden.

4.1.2 Bedienung

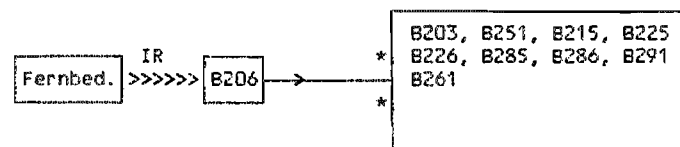
Die indirekte Fernsteuerung eines REVOX-Gerätes aus einem Nebenraum (via den Transceiver B206) unterscheidet sich in keiner Weise von der direkten Fernsteuerung; Tasten, welche auf der Fernbedienung gleich bezeichnet sind wie auf dem Gerät, lösen dieselbe Funktion aus. Wenn der IR-Transceiver B206 einen Befehl empfängt, leuchtet hinter der roten Filterscheibe eine Rückmelde-Lampe kurz auf. Der Stromverbrauch des B206 ist so gering, dass der Netz-adapter dauernd mit dem Stromnetz verbunden bleiben kann.

4.1.3 Anwendungsbeispiele des B206

als Transceiver:



als Receiver:



* Bei allen Geräten mit SERIAL LINK kann der geräteinterne IR-Empfänger ausgeschaltet werden. (Im Stecker Pin4 mit Pin5, sowie Pin1 mit Pin2 verbinden. Vorsicht bei parallel geschalteten Geräten: siehe Fig. 4.1).

4.2 FUNKTIONSBESCHREIBUNG

Der IR-Transceiver B206 gliedert sich in zwei Teile: einen Empfangs-Sendezweig (Eingang IR-Signal, Ausgang wahlweise elektrisches Signal oder IR-Signal mit IR-Sende-Adapter) und einen IR-Sende-Adapter.

4.2.1 Empfangs-Sendezweig:

Das Eingangssignal (von der REVOX-Systemfernbedienung) wird mit Photodiode DP1 empfangen. IC1 verstärkt das empfangene Signal, sein Ausgang steuert die Transistoren Q5, Q6, Q7 an. Mit dem Brückenstecker JSP1 kann die Funktionsweise des B206 gewählt werden.

JSP1 in Stellung "T":
Der B206 arbeitet als Transceiver, Anschluss 3 der sechspoligen Buchse ist mit dem Kollektor von Q7 verbunden. Hier können IR-Sende-LEDs angeschlossen werden.

JSP1 in Stellung "R":
Der B206 arbeitet als Receiver, Anschluss 3 der sechspoligen Buchse ist mit dem Kollektor von Q5 verbunden; das Ausgangssignal kann für weitere Anwendungen direkt genutzt werden.

Sobald am Ausgang von IC1 ein Signal anliegt, wird IC2, welcher die Rückmeldelampe DL5 für ca. 0,5 Sekunden aufleuchten lässt, getriggert.

Die Speisespannung gelangt entweder von Anschluss 4 der sechspoligen Buchse zum Empfangszweig, oder aber über den Brückengleichrichter D6...D9 vom zweipoligen Anschluss für externe Speisung. Somit muss beim Anschluss eines externen Netzadapters die Polarität der Speisespannung nicht beachtet werden. Die Z-Diode D3 schützt die Schaltung vor Überspannung.

4.2.2 IR-Sende-Adapter

Der Send-Adapter enthält zwei in Serie geschaltete IR-LEDs. Die Anode der Dioden wird mit dem Anschluss 5 (+5V) und die Kathode mit dem Anschluss 3 (Kollektor von Q7) der Buchse am B206 - Transceiver verbunden.

5. BUCHSENBELEGUNGEN / MONTAGE-ANLEITUNGEN

5.1 BUCHSENBELEGUNGEN

5.1.1 REVOX-Geräte: B215, B225, B226, B285, B286, B291

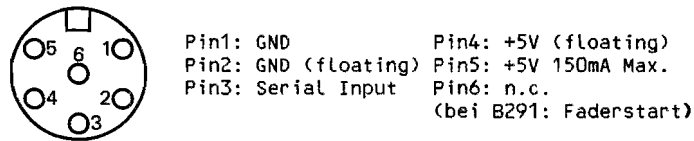


Fig.5.1

5.1.2 Tonbandmaschine PR99 MKII:

ACHTUNG
 Dieses Gerät darf im Originalzustand keinesfalls als Gerät 1 am B203 angeschlossen werden (fixes Kabel am B203). Es sind nur die Buchsen 2..8 für den Anschluss zulässig.

Muss aus irgend einem Grund der B203 von einer PR99MKII mit Strom versorgt werden (fixes Kabel am B203), so sind die folgenden Schaltungsänderungen zwingend:

An Buchse FADER START:

- 1) An Pin5 muss die 24 V-Speisung entfernt und +5 V angelegt werden.
 z.B.: an Stecker J3 Pin1 auf LOCATOR MPU PCB 1.177.755
- 2) Pin1 muss mit Pin6 verbunden werden.

Mit diesen Modifikationen für den Betrieb am B203 ist über die gleiche Buchse ein FADER START nur noch bedingt möglich.

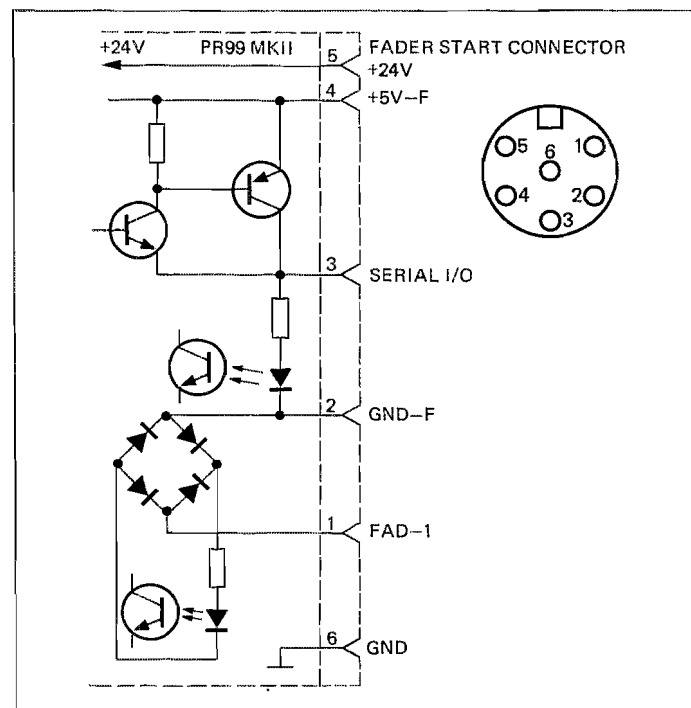


Fig.5.2

5.2 SERIAL REMOTE VERDRÄHTUNGEN

Die Montage soll ausschliesslich durch REVOX-Servicestellen ausgeführt werden.

5.2.1 REVOX B251

Für diese Nachrüstung ist die Baugruppe 1.726.891 zwingend!

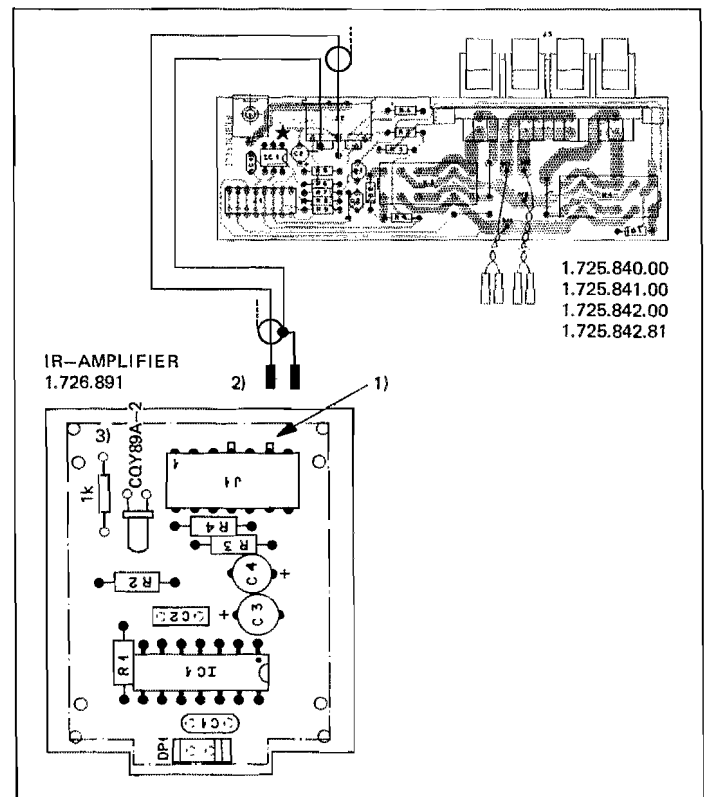


Fig.5.3

- 1) Codierstift in Stecker J auf IR-Amplifier PCB 1.726.891 entfernen.
 - 2) CIS-Steckerstifte in bestehendes Gehäuse bei J1 einrasten.
 - 3) IR-Diode CQY89A-2 & 1 kΩ-Widerstand auf IR-Amplifier PCB 1.726.891 bestücken.
 - 4) Kabel verlegen, fixieren und bei J2 auf Output PCB 1.725.840/841/842 wie eingezeichnet anlöten.
- * ACHTUNG: Die Verbindung zwischen IC1, Pin2 und J2 Pin3 muss unterbrochen werden!

5.2.2 REVOX B261

Die Montage soll ausschliesslich durch REVOX-Service-
stellen ausgeführt werden.

Für diese Nachrüstung ist die Baugruppe 1.726.891
zwingend!

5.2.3 REVOX B710 MKII-IR

Die Montage soll ausschliesslich durch REVOX-Service-
stellen ausgeführt werden.

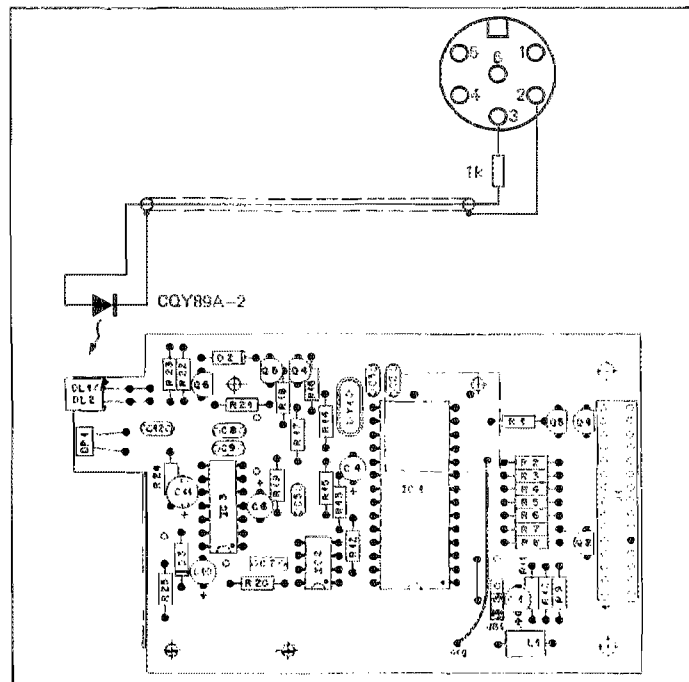
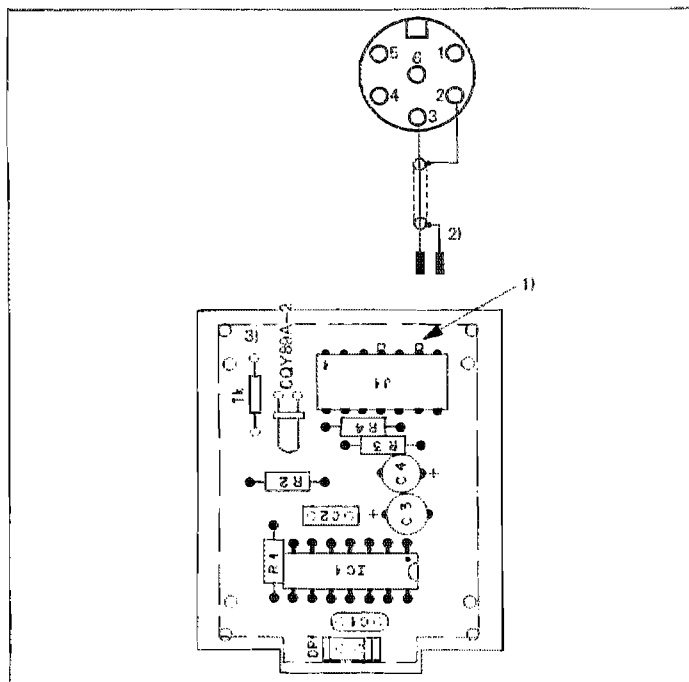


Fig.5.4

Fig.5.5

- 1) Codierstift in Stecker J1 auf IR-Amplifier PCB 1.726.891 entfernen.
- 2) CIS-Steckerstifte in bestehendes Gehäuse bei J1 einstecken.
- 3) IR-Diode COY89A-2 & 1 kΩ-Widerstand auf IR-Amplifier PCB 1.726.891 bestücken.
- 4) Kabel verlegen, fixieren und Buchse an Rückwand bei freiem Ausschnitt montieren.

- 1) Die sechspolige Buchse anstelle der zehnpoligen Buchse an der Geräterückwand montieren. Das Kabel verlegen und fixieren.
- 2) Den 1 kΩ-Widerstand an Pin3, und daran dann das abgeschirmte Kabel anlöten (Schirmung an Pin2).
- 3) IR-Sende-LED COY89A-2 nahe beim IR-Empfänger DP1 montieren und nach Zeichnung anschliessen.

5.3 MONTAGE-ANLEITUNGEN

5.3.1 REVOX B710 MKII IR-Receiver PCB

Die Montage soll ausschliesslich durch REVOX-Service-stellen ausgeführt werden.

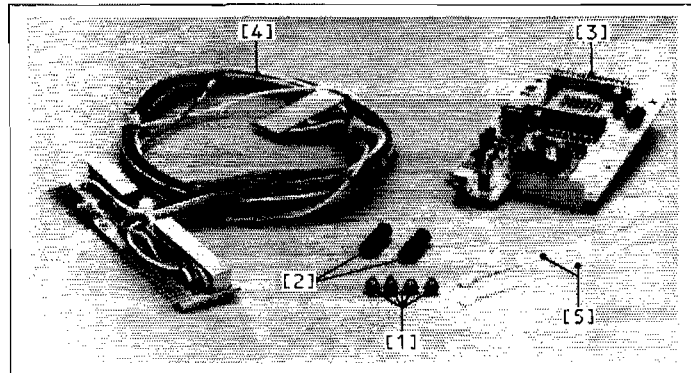


Fig. 5.6

Stückliste:

Pos. 1	4x Zylinderschraube (Innensechskant) M3 x 6	21.53.0354
Pos. 2	2x Mutterbolzen M3 x 19	1.010.034.27
Pos. 3	1x Print IR-RECEIVER	1.710.365
Pos. 4	1x Kabelbund IR	1.710.366
Pos. 5	2x Kabelbinder	35.03.0109

Werkzeug:

Es wird folgendes Werkzeug benötigt:
 1 Kreuzschlitzschraubendreher Nr. 2
 1 Inbusschlüssel (Innensechskant) 3mm

Warnung:

Das Gerät und der IR-Receiver Print enthalten elektro-statisch empfindliche Bauteile. Der Einbau sollte nur an entsprechend geschützten Arbeitsplätzen durchgeführt werden.

Vorbereitung:

Am Gerät Netzstecker ziehen. Durch Lösen der beiden Schrauben an der Rückseite das obere Deckblech nach hinten wegziehen. Das Gerät auf die rechte Seitenwand stellen. Um das untere Deckblech zu demontieren, zuerst die vordere Fussleiste entfernen. Danach die vier Schrauben an der Rückseite (Mitte) lösen.

Bolzen montieren:

Mit Inbusschlüssel zwei Zylinderschrauben [1] von der Geräteunterseite her, zwischen Mitteltraverse und Mic-/Phones Amplifier Print 1.710.351 hindurch, in die beiden Löcher des Peak Meter Electronic Prints 1.710.361 [A] stecken. Von der Geräteoberseite her die beiden Bolzen [2] einschrauben und festdrehen.

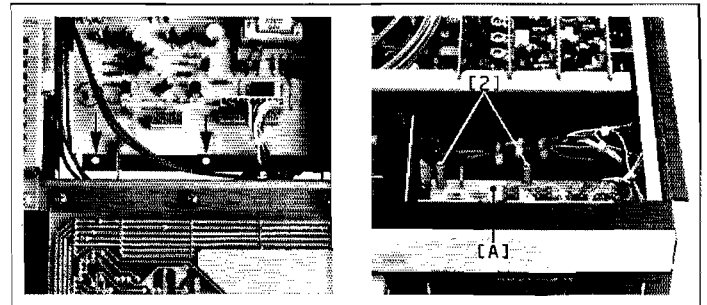


Fig.5.7

Kabelbund montieren:

Auf Microprocessor Control Print 1.710.465 den 13- und 20-poligen Stecker des Kabelbundes aus CIS-Federleisten [B] und [C] ziehen. Den Steckerprint am einzubauenden Kabelbund 1.710.366 [4] in CIS-Federleisten [B] und [C] stecken. Die vorhin entfernten 13- und 20-poligen Stecker in die CIS-Federleiste des Steckerprints stecken.

Den Kabelbund entlang der Mitteltraverse führen und den 14-poligen Printstecker durch den Ausschnitt in der Traverse zum Peak Meter Electronic Print 1.710.361 [A] ziehen. Das Kabel [4a] (Stromversorgung, weiss) auf Stecker [D] des Microprocessor Control Print stecken. Das Kabel [4b] (Monitor-Funktion, orange) auf Stecker [E] des Inter-connection Prints 1.710.471 stecken. Den Kabelbund entlang der Mitteltraverse mit den Kabelbindern [5] am vorhandenen Kabelbund befestigen.

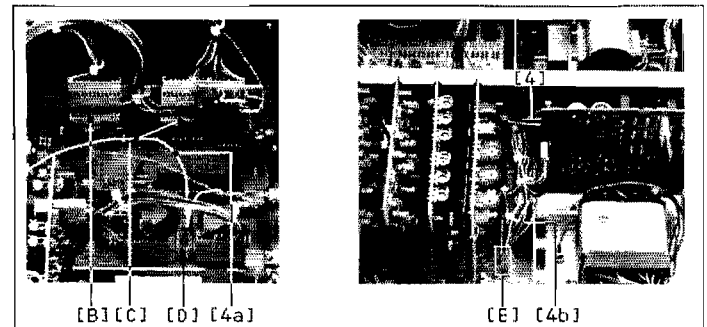


Fig.5.8

IR-Receiver Print montieren:

Den IR-Receiver Print [3] von oben vorsichtig nach vorne in die Aussparung des Peak Meter Displays 1.710.356 [F] einführen, auf den beiden Bolzen [2] ausrichten und mit den Zylinderschrauben [1] (Innensechskant) festschrauben. Das Abschirmblech darf keinen Kontakt mit der Lötseite des Peak Meter Displays machen.

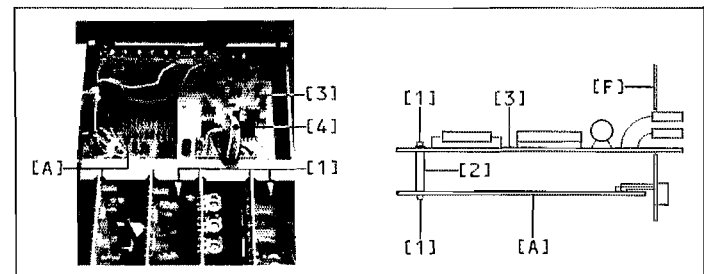


Fig.5.9

Den Kabelbund-Stecker in die CIS-Federleiste des IR-Receiver Print stecken. Unteres Deckblech, Fussleiste und oberes Deckblech wieder befestigen.

Fernbedienungs-Handsender

Mit den Fernbedienungen B201, B2010D und B205 lassen sich sämtliche Bandlauffunktionen sowie die Monitor-Funktion des Kassettenbandgerätes drahtlos steuern. Durch Betätigen einer der Tasten PAUSE, <<, >>, PLAY oder STOP wird das Gerät eingeschaltet und führt die entsprechende Funktion aus. Die Stellung des POWER-Schalters am Gerät selbst kann auf ON oder STANDBY sein. Die Aufnahme-funktion wird durch gleichzeitiges Drücken der Tasten REC und PAUSE oder REC und PLAY aktiviert. Für die Fernbedienung der Monitor-Funktion (Umschalten SOURCE/TAPE) muss der Schalter MONITOR am Gerät auf SOURCE stehen. Die Taste POWER OFF schaltet alle mit der Fernbedienung gesteuerten Geräte aus. Durch Taste * können mit einer Fernbedienung zwei Bandmaschinen unabhängig voneinander gesteuert werden. Dazu muss bei einem Gerät die *-Funktion adressiert werden.

Adressieren der *-Funktion

Drahtbrücke [JS] auf dem IR-Receiver-Print des einen Tonbandgerätes unterbrechen (siehe Bestückungszeichnung). Nun werden sämtliche Befehle von diesem Gerät nur ausgeführt, wenn zuerst die *-Taste gedrückt und gehalten und zusätzlich die entsprechende Funktionstaste gedrückt wird.

5.3.2 REVOX B251, B252 Tape Remote PCB

Anwendung:

Durch den Einbau des Tape Remote PCB 1.725.780 in den Verstärker B251/B252 wird es möglich, eine Spulentonbandmaschine B77 oder eine Kassetten-tonbandmaschine B710 MKI über den IR-Empfänger des B251/B252 zu steuern.

Stückliste:

1x Print TAPE REMOTE PCB	1.725.780
1x Kabel 9-polig	1.023.702.00
1x Kabelbund TAPE REMOTE	1.725.940.00
2x Kabelbefestigungsklammern	35.03.0121
2x Schrauben M3 x 8	21.26.0355
2x Muttern M3 x 0,8	22.01.8030
2x Printhalter	35.03.0130

Warnung:

Der Print TAPE REMOTE PCB 1.725.780 enthält elektrostatisch empfindliche Bauteile ("ESE"). Beim Einbau müssen unbedingt die entsprechenden Massnahmen beachtet werden.

Einbau:

- Oberes Deckblech des Verstärkers ausbauen (zwei Schrauben lösen).
- Blindabdeckung (Geräterückseite/Anschlussfeld, TAPE TRANSPORT B77/B710) herausdrücken und die 10-polige DIN-Buchse des Kabelbundes TAPE REMOTE an dieser Stelle (A) montieren.

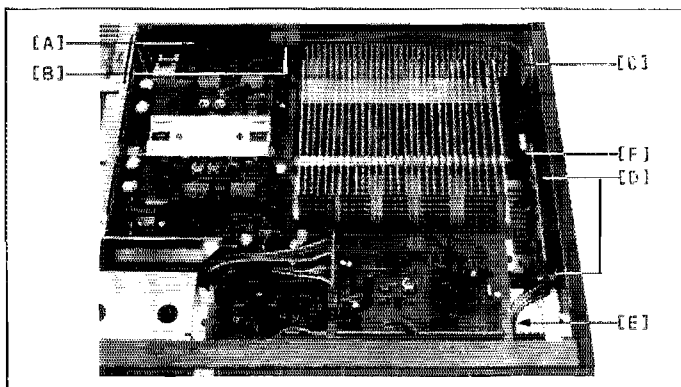


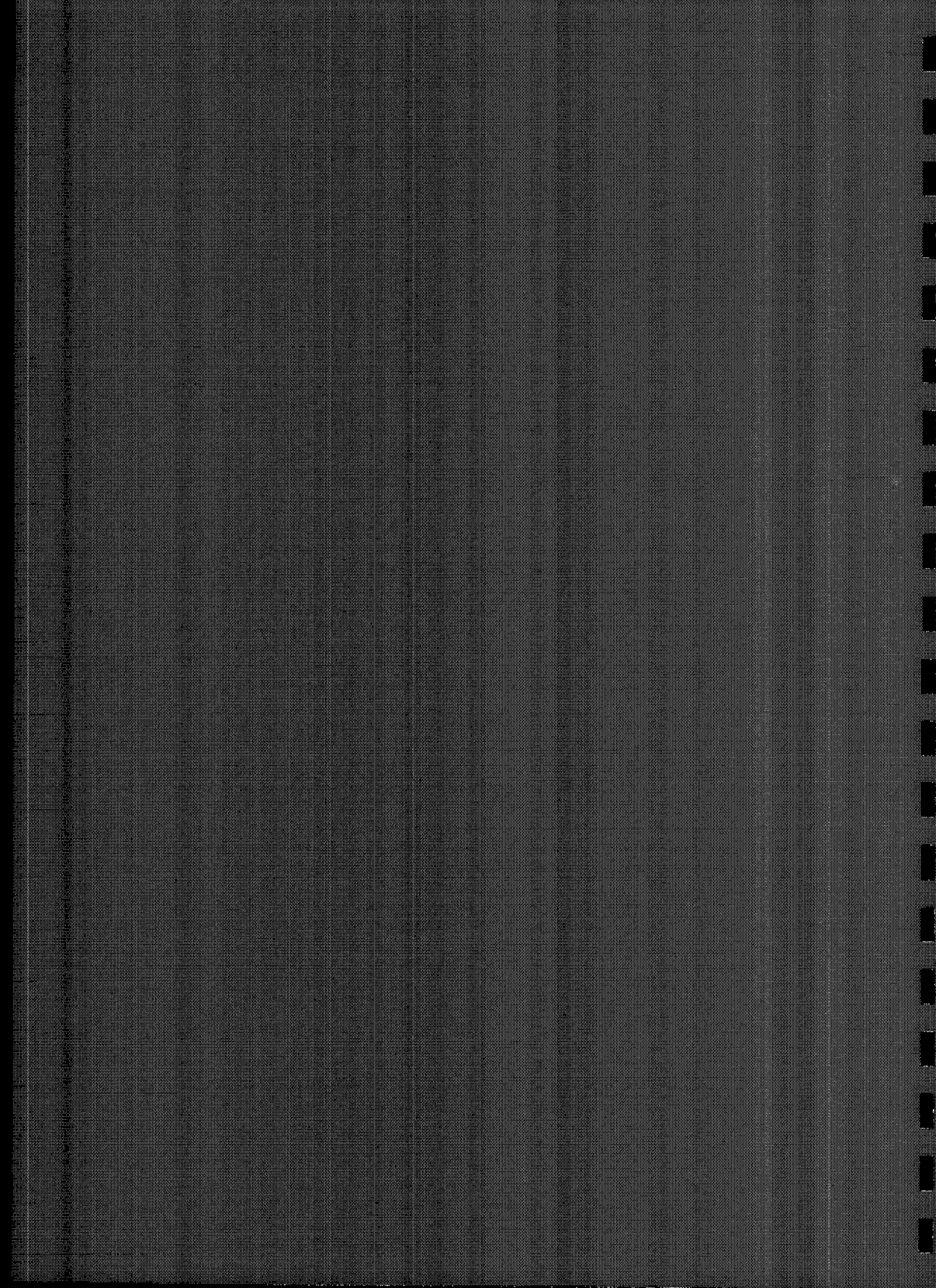
Fig. 5.10

- Die beiden Printhalter in die kleinen Löcher an der Geräteseitenwand (D) stecken und den Print (Kabelbund gegen die Frontplatte) darauf festdrücken (Achtung: ESE).
- Der kleine Kabelbund wird in die CIS-Buchse (E) gesteckt.
- Die beiden Kabelbefestigungsklammern an Position (B) und (C) befestigen (Folie von Klebstelle ablösen und die Klammer fest gegen das Blech drücken).
- Der grosse Kabelbund wird (wie in Fig. 5.15 gezeigt) in die Kabelbefestigungsklammer gezogen und auf dem TAPE REMOTE PCB in der Buchse (F) eingesteckt.
- Oberes Deckblech wieder montieren.
- Das Kabel 1.023.701.00 am Verstärker in die Buchse TAPE REMOTE B77/B710 und am Ton- oder Kassettenbandgerät in die Buchse TAPE DRIVE einstecken.

Bedienungshinweise:

Das angeschlossene Ton- oder Kassettenbandgerät kann nun über den Verstärker B251/B252 fernbedient werden. Das Gerät kann nicht mit der IR-Fernbedienung ein- und ausgeschaltet werden, dies kann nur mit dem Geräte-Netzschalter erfolgen. Weitere Bedienungshinweise können der Bedienungsanleitung (Kap. 2.1.2) entnommen werden.

1000



ENGLISH

Content	Page	Content	Page
1. TIMER CONTROLLER B203	E 1/1	3. IR RECEIVER B202	E 3/1
1.1 General	E 1/1	3.1 CONNECTING THE B202	E 3/1
1.1.1 Operation	E 1/1	3.2 OPTIONS OF B202	E 3/2
1.1.2 Controllable REVOX units	E 1/1	3.2.1 A77 IR receiver (B202 with adapter)	E 3/2
1.2 DISASSEMBLY INSTRUCTIONS	E 1/2	3.2.2 A700 IR receiver (B202)	E 3/2
1.2.1 Required tools	E 1/2	3.2.3 Installation instructions for RC connector B791/B795	E 3/3
1.2.2 Reassembly	E 1/2	3.2.4 Installation instructions for Remote Control Interface B710 MKI	E 3/4
1.2.3 Top cover	E 1/2		
1.2.4 Side panels	E 1/2	4. IR TRANSCEIVER B206	E 4/1
1.2.5 Front trim strip	E 1/2	4.1 GENERAL	E 4/1
1.2.6 LC display	E 1/2	4.1.1 Start-up	E 4/1
1.2.7 IR receiver	E 1/2	4.1.2 Operation	E 4/2
1.2.8 Distributor board	E 1/2	4.1.3 Application examples of the B206	E 4/2
1.3 FUNCTIONAL DESCRIPTION	E 1/3	4.2 FUNCTIONAL DESCRIPTION	E 4/2
1.4 ADJUSTMENTS ON B203	E 1/4	4.2.1 Receive/transmit branch	E 4/2
1.4.1 Replacing the batteries	E 1/4	4.2.2 IR transmitter adapter	E 4/2
1.4.2 Changing the setting of jumper JS1	E 1/4		
1.4.3 Adjusting the contrast of the LC display	E 1/4	5. PIN ASSIGNMENT / INSTALLATION INSTRUCTIONS	E 5/1
1.4.4 Correcting the rate of the quartz clock	E 1/4	5.1 PIN ASSIGNMENTS	E 5/1
1.5 RS 232 INTERFACE	E 1/5	5.1.1 REVOX units B215, B225, B285, B286, B291	E 5/1
1.5.1 Dialog B203 <--> personal computer	E 1/5	5.1.2 Tape recorder PR99 MKII	E 5/1
1.5.2 Command format	E 1/5	5.2 SERIAL REMOTE WIRING	E 5/1
1.5.3 Feedback format	E 1/6	5.2.1 REVOX units B251, B252	E 5/1
1.5.4 Pin assignment	E 1/6	5.2.2 REVOX B261	E 5/2
1.6 LIST OF B203 COMMANDS	E 1/7	5.2.3 REVOX B710 MKII-IR	E 5/2
1.6.1 Special commands	E 1/7	5.3 INSTALLATION INSTRUCTIONS	E 5/2
1.6.2 SELECT mode commands	E 1/7	5.3.1 REVOX B710 MKII IR receiver PCB	E 5/3
1.6.3 TIME mode commands	E 1/7	5.3.2 REVOX B251, B252 Tape Remote PCB	E 5/4
1.6.4 EVENT mode commands	E 1/7		
1.6.5 TEST mode commands	E 1/9	6. CIRCUIT DIAGRAMS	6/1
1.6.6 Response from the B203	E 1/9	SOFTWARE PROTOCOL OF THE REVOX SERIAL LINK	6/33
1.7 COMMAND TABLES	E 1/10		
1.7.1 Command table B215	E 1/10	7. SPARE PARTS	7/1
1.7.2 Command table B226	E 1/11		
1.7.3 Command table B285	E 1/12	8. TECHNICAL DATA	8/1
1.7.4 Command table A725	E 1/13		
1.7.5 Command table PR99 MKII	E 1/14		
1.7.6 Command table Parallel Port	E 1/15		
1.8 IR COMMAND LIST	E 1/16		
2. INFRARED REMOTE CONTROLS B201, B201CD, B205	E 2/1		
2.1 GENERAL	E 2/1		
2.1.1 Operating the unit with built-in IR receiver	E 2/1		
2.1.2 Operating the unit with external IR receiver B202	E 2/1		
2.1.3 Where to use the IR remote controls	E 2/1		
2.2 FUNCTIONAL DESCRIPTION B201, B201CD, B205	E 2/2		
2.2.1 Overview of the different functions with same IR code	E 2/2		
2.2.2 Table of all IR codes	E 2/3		
2.2.3 Structure of IR code	E 2/3		



1. TIMER CONTROLLER B203

1.1 GENERAL

The REVOX B203 • Timer Controller is the remote control center of your REVOX hi-fi system. It interconnects the individual Series B200 components and greatly simplifies the listening functions through its operating modes EASY REMOTE and EASY REM+LOC.

As a timer it is also able to automatically execute programmed events at the desired time.

1.1.1 Operation

The REVOX B203 • Timer Controller itself has no operator controls. It is always operated and programmed via the REVOX B205 IR remote control.

Exception:

The REVOX B203 • Timer Controller is equipped with an RS 232 serial interface for operation with a home computer or a personal computer.

The user is guided through the operation and programming by menus which are very easy to follow.

The individual menus are located below the transport command keys of the hand-held IR transmitter B205 and are called in conjunction with the EASY/• (dot) key. (Press and hold down the Easy/• key and simultaneously press the TIME key --> the B203 • Timer Controller switches to TIME mode).

TIME mode	= Set date and time
EVENT mode	= Program or test switching event
SELECT mode	= Determine B203 Operating conditions
TEST mode	= Test programmed switching event
EXIT mode	= Command for immediate cancellation of the called mode

The complete selection can be scrolled up or down by means of the VOLUME +/- keys and/or be acknowledged with the ENTER key. All other keys retain their normal function.

Note:

If the B203 • Timer Controller operates in one of the input modes, it automatically terminates this mode if no entries are made for approx. 120 seconds.

Should this occur, reactivate the mode and press the ENTER key several times to jump to the place where the mode has been terminated.

Caution:

To prevent overloading of the IR receiver, do not beam directly into the IR receiver with the hand-held IR transmitter from too short a distance. Overloading manifests itself in that the commands will not be executed even though the red LED in the receiver window is on.

1.1.2 Controllable REVOX units

Terminals 1 to 8: REVOX B215 • CASSETTE TAPE DECK
 REVOX B225 • COMPACT DISC PLAYER with
 microprocessor board 1.769.327-00
 REVOX B226 • COMPACT DISC PLAYER
 REVOX B285 • RECEIVER
 REVOX B286 • TUNER PREAMPLIFIER
 REVOX B291 • DIRECT DRIVE TURNTABLE

Terminals 2 to 8: REVOX PR99 MKII • TAPE RECORDER
 (only for IND version)

Connection B77/B710: REVOX B77 • TAPE RECORDER
 REVOX B710 • CASSETTE TAPE DECK
 REVOX PR99 MKI/MKII • TAPE RECORDER

Connections B206-A/-B/-C:
 REVOX B206 • TRANSCEIVER
 (Terminal A: also IR transmission
 adapter)

Connection RS 232: Interface for a home computer or
 a personal computer

1.2. DISASSEMBLY INSTRUCTION

CAUTION: Disconnect your hi-fi system from the AC power source and detach all connections to the B203 • Timer Controller before you open the unit!

1.2.1 Required tools

- 1 Phillips screwdriver Size 1
- 1 Phillips screwdriver "Pozidriv" Size 1
- 1 Screwdriver Size 2
- 1 Plastic alignment screwdriver Size 1
- 1 Open-end wrench Size 5.5
- 1 "ESE" workbench kit Part No. 46 200

Recommendation: Line the workbench with foam rubber to prevent marring of the housing surfaces.

Note:
When you remove or reinstall any electronic components, it is essential to follow the MOS component handling recommendations given at the beginning of this manual.

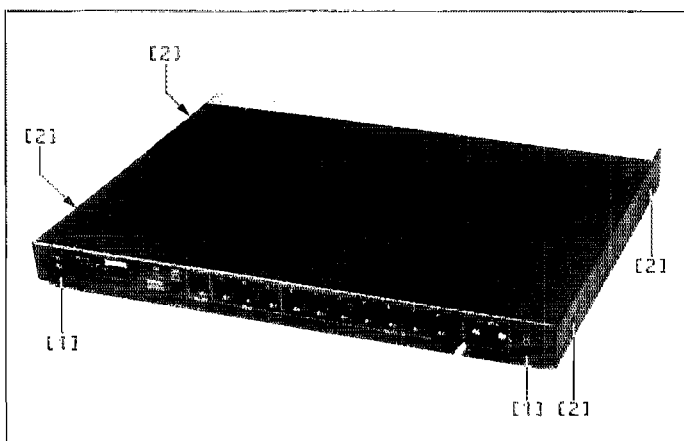
1.2.2 Reassembly

Reassemble the unit by following the disassembly instructions analogously in the reverse order and also following the specific assembly notes.

1.2.3 Top cover

- Unfasten 2 screws [1] on the rear while you press the back of the cover lightly down. (The cover has been pretensioned by the factory.)

Assembly note:
Slide the cover first into the groove on the front panel, then press it down on the back and tighten the screws.



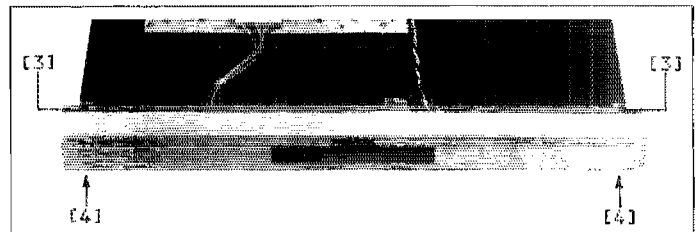
1.2.4 Side panels

- Unfasten 2 screws each [2].

1.2.5 Front trim strip

- Remove top cover (Section 1.2.3).
- From the top of the unit:
Unfasten 2 screws [3] with their serrated lock washers (remove ground contact springs).
- On the bottom of the housing:
Unfasten 2 screws [4].
- Remove front trim strip.

Assembly note:
The ground contact springs are to be installed between the housing and the front trim strip.



1.2.6 LC display

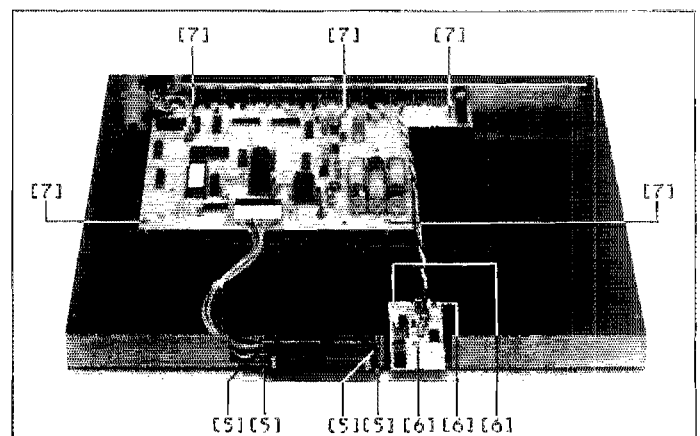
- Remove top cover (Section 1.2.3).
- Remove front trim strip (Section 1.2.5).
- Detach connector to distributor board.
- Unfasten 4 screws [5] with their spacer sleeves.

1.2.7 IR receiver

- Remove top cover (Section 1.2.3).
- Remove front trim strip (Section 1.2.5)
- Unfasten 3 screws [6]

1.2.8 Distributor board

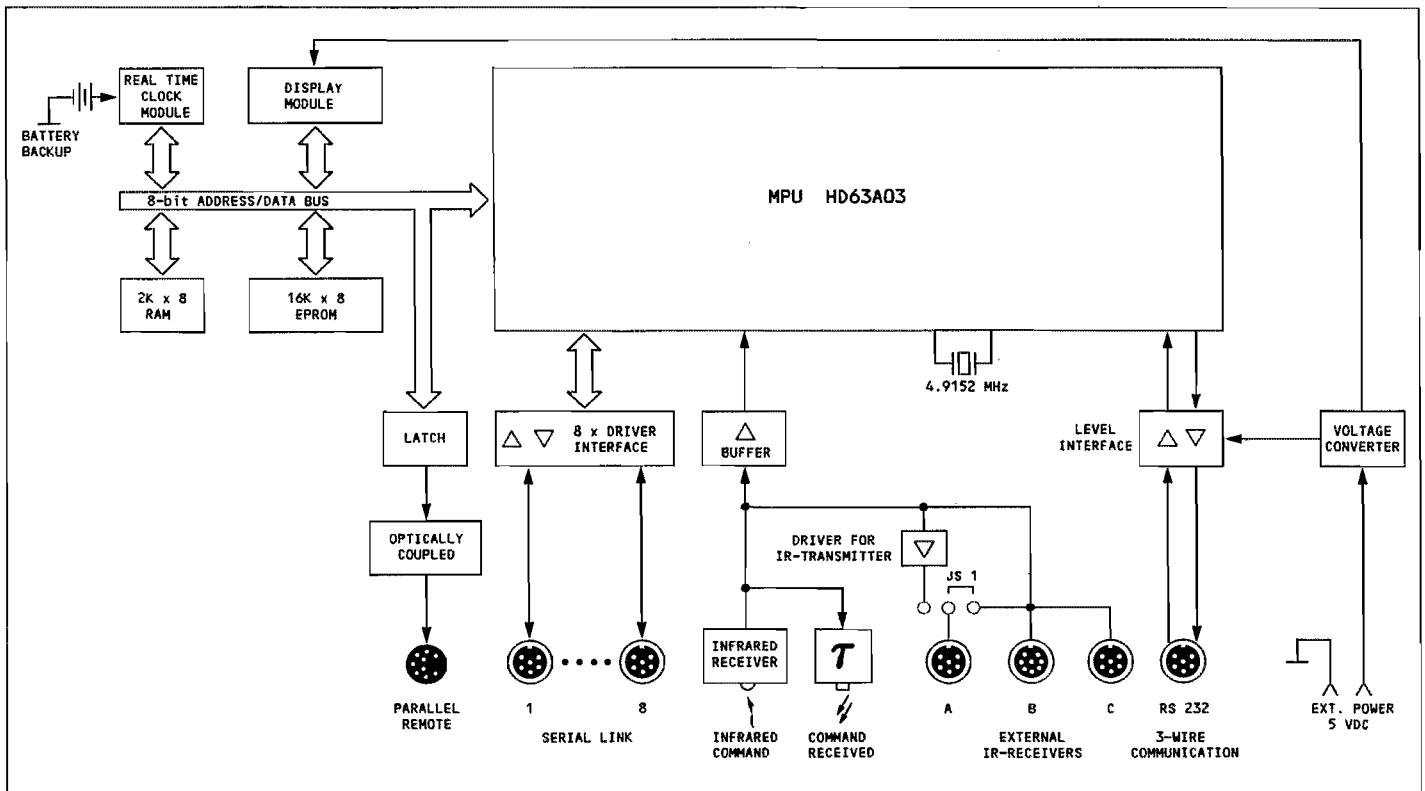
- Remove top cover (Section 1.2.3).
- Remove front trim strip (Section 1.2.5).
- Unfasten B77/B710 socket (2 screws with nuts).
- Detach connector to LC display.
- Remove IR receiver (Section 1.2.7).
- Unfasten 5 screws [7]. Slide the distributor board to the right by approx. 3 cm so that the connecting cable is freed. Set the circuit board upright and carefully (cable) remove it.



1.3 FUNCTIONAL DESCRIPTION

The voltage (+5 V and GND) for the B203 • Timer Controller is supplied via the connecting cable for unit 1. A C-MOS microprocessor (IC9) operating in the so-called expanded mode is responsible for all control functions. The control program is stored in a 16K x 8 bit EPROM (IC13). The programmed data are held in a 2K x 8 bit CMOS RAM (IC7). Buffer batteries supply the clock chip (IC15) and its RAM (timer data) in the event of a power failure. The eight bidirectional signals are taken to the Line drivers (IC3, IC4) via a separate microprocessor port. The LC display with integrated decoder logic is controlled directly by the address/data bus. The control commands for the parallel remote control output B77/B710 are taken from the internal system bus via a buffer (IC16) to the optocouplers (DLQ1/DLQ2) in order

to isolate the potentials. (The B77 tape recorder has a +24 V control logic.) Up to 3 external IR receivers (B206 • Transceiver) can be connected in parallel to the internal IR input. With the jumper JS1, input A can be configured as an output for an IR transmitter adapter. In this case all received IR data are looped directly to the transmitter. Incoming IR signals are received by the IR photodiode (DP1) and processed by the IR receiver (IC17). The timer (IC18) controls the red pilot LED (DL1) in the receiver window which acknowledges incoming IR signals. Communication with the MPU is possible via the buffered RS 232 serial interface and via two separate ports. A voltage converter (IC12) supplies the interface with +9 V and -5 V DC.



1.4 ADJUSTMENTS ON B203

1.4.1 Replacing the batteries

- Remove top cover (Section 1.2.3).
- Replace batteries. Remove the old batteries and replace them with three new ones.

Type: Alkali-manganese, size IEC LR6 (AM3) 1.5 V
Make sure the polarity is as indicated!

- Reinstall top cover.

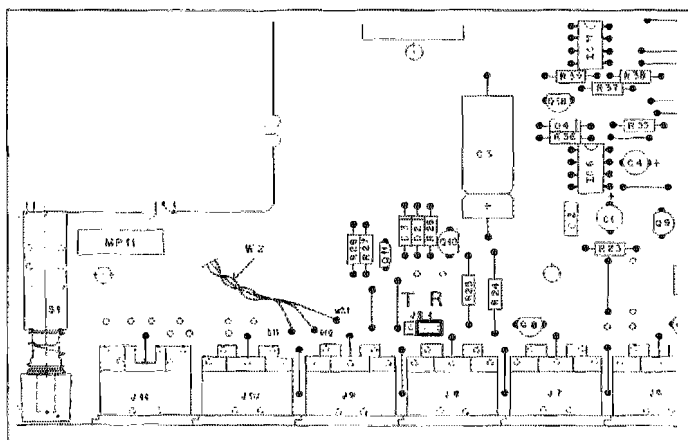
Note:

The batteries are not recharged by the unit which means that they should be replaced annually in order to prevent leakage and damage to the B203 • Timer Controller.

1.4.2 Changing the setting of jumper JS1

Changing the setting of this jumper selects terminal A of the B203 • Timer Controller to operate with a B206 • Transceiver either functioning as a receiver, or as a transmitter.

- Remove top cover (Section 1.2.3).
- Change jumper setting:
Position R: Receiver, a B206 can be connected.
Position T: Transmitter, an IR transmitter adapter can be connected. All received IR signals are retransmitted via the transmitter adapter.
- Reinstall top cover.



1.4.3 Adjusting the contrast of the LC display

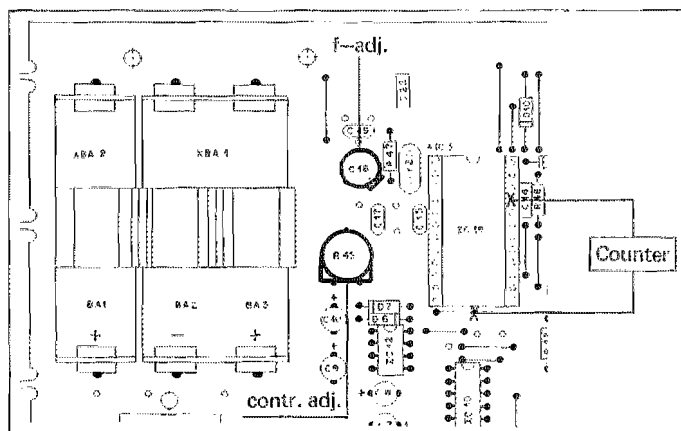
The display contrast of the B203 • Timer Controller can be optimized from an oblique viewing angle from the top to an oblique viewing angle from the bottom.

- Remove top cover (Section 1.2.3).
- With a screwdriver No. 1 adjust trimmer potentiometer in such a way that the display field produces the maximum contrast when read from the preferred viewing angle.
Preferred viewing angle: oblique from the top.
- Reinstall top cover.

1.4.4 Correcting the rate of the quartz clock

The rate of the internal quartz clock should be corrected only if the deviation exceeds 10 seconds per month.

- Remove top cover (Section 1.2.3).
- Connect frequency counter (range 2 MHz) to IC15 pin 21 and to chassis ground.
- With a plastic alignment screwdriver No. 1 adjust the trimmer capacitor C18 in such a way that a frequency of 1.048576 MHz is available on the test point.
- Reinstall top cover.



1.5 RS 232 Interface

All internal functions (EASY function and TIMER) as well as the connected equipment can be selectively operated via the RS232 serial port of the B203.

The operating state of the B203 as well as the status of the connected equipment (if designed for this) can be retrieved via this interface.

Interface hardware

- Full-duplex, 3-wire connection (GND, Tx, Rx)
- 1200 Baud, 1 start bit, 1 stop bit, 8 data bits, no parity bit.
- Software handshaking (Xon, Xoff)

Software versions

Two software versions are available:

- B203-C (customer version), contains the equipment modules for: B215, B226, B225 with microprocessor board 1.769.327, B285 (B291 without RS232 module).
- B203-IND (industrial version), contains the equipment module for: B215, A725, A725-2, PR99 MKII, B225 with microprocessor board 1.769.327 and B226.

The units of the industrial version are identified on the rear with an additional label (IND).

For identification of the software version the B203 should be switched off and on again (turn batteries off and unplug/reconnect the cable of terminal 1). The industrial version (B203-IND) is identified by the absence of a flashing star in the display field (TIMER OFF).

1.5.1 Dialog B203 <--> personal computer

To achieve the fastest possible communication, the commands and feedbacks have been kept as short as possible in the form of ASCII strings.

The length of a string as well as its layout is specific to the corresponding equipment and depends on the device identifier, however, it cannot exceed 79 characters. A string is always terminated with a carriage return (ASCII 13).

The character set comprises the digits 0 to 9 and the letters A to Z. To prevent confusion with Ø and 1 the characters 0, I, l are used as little as possible. In order to prevent misinterpretation (& % \$: ; ..) the space and the minus sign (-) are the only valid special characters. Upper and lower case characters are interpreted by the B203 as equivalent. The B203 transmits only upper case characters.

On request by the personal computer the status of a unit is returned in the form of a string. The format of the feedback is alphanumeric.

1.5.2 Command format

The command string starts always with the connection number (0..9) followed by the command chain which is always terminated with <CR> (ASCII 13). The carriage return is no longer mentioned in the following text even though it is part of each command string. In the examples it is represented by the character "<".

A. Channel number (1st string segment)

```
0 B203 internal
1 Terminal 1 (SERIAL LINK)
2 Terminal 2 (SERIAL LINK)
|
|
8 Terminal 8 (SERIAL LINK)
9 Parallel remote control
```

- The terminal No. "0" designates a general command for the B203. This address provides, e.g., access for using the response of the TIMER and EASY functions.
- Terminal numbers "1..8" address the subsequent instruction set for the equipment connected to the corresponding terminal.
- Terminal number "9" corresponds to the 9-pin socket of the parallel remote control for the B710 or B77. It can be controlled either with the commands specific to these units or with individual signals (6+1 bits) or as byte (6+1 bits). This means that expansions of auxiliary functions can be programmed by the user (e.g. for changing over speaker groups, illumination, or for operating a slide control, etc.). ■ To ensure that the correct instruction set related to the specific unit is used, the user or the timer must always call the device identifiers first. Commands not defined in the equipment table are interpreted as incorrect by the B203. When the device identifier is called, the B203 responds with a feedback that contains only the terminal number and the device identifier. (Device identifier: see under "Feedback format".)
- An invalid entry is acknowledged by the B203 with ASCII 007 (BEL).

1.5.3 Feedback format

On request by the computer the B203 returns the status of a unit in the form of a string. This string starts with a terminal number, followed by the device identifier and the status messages. The string is terminated with <CR LF> (Carriage Return, Line Feed). The record layout of the status messages depends on the device identifier and is, therefore, specific to the unit.

A. Channel number (1st string segment)

- ```

0 B203 internal
1 Terminal 1 (SERIAL LINK)
2 Terminal 2 (SERIAL LINK)
|
8 Terminal 8 (SERIAL LINK)
9 Parallel remote control
```

B. Device identifier (2nd and 3rd segment)

- ```
*****
00 No identifier from the unit (unit without response)
01 PR99 MKII
02 A725 (software: 1.025.621.23)
03 B285
04 B215
05 B225-2 (with microprocessor board 1.769.327.00)
06 B226
07 A725-2 (software: 1.025.621.24)
08 B291

50 B203-C (e.g. output 5.0)
51 B203-IND (e.g. output 5.1)
|
98 B203-C (max. output 9.8)
99 B203-IND (max. output 9.9)
```

- Number for C and IND versions is always in pairs.
Example: Release B203-C ... 50 ... 56 ... 98
Release B203-IND ... 51 ... 57 ... 99
- The device identifier is a 2-digit number and always follows immediately the terminal number. This number is assigned consecutively for each development or change for accessing the information stored in the equipment ROM.
- If the connected unit does not have a device identifier, it cannot supply any response (e.g. B225). For reasons of time optimization this terminal is no longer scanned by the B203.

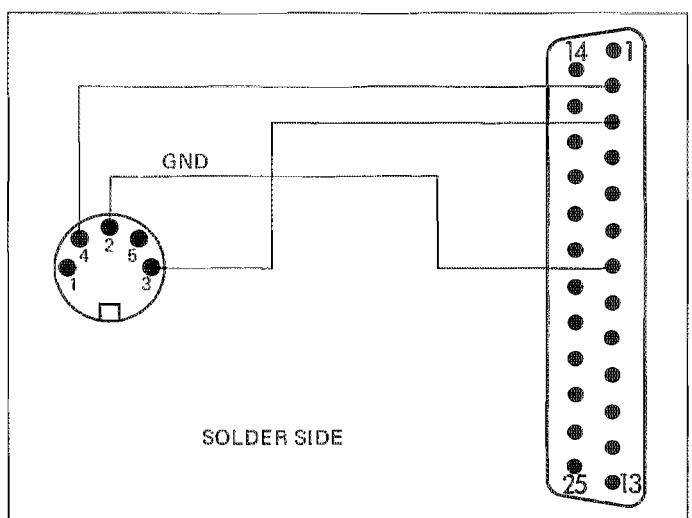
Note:

- With the return of the release number a possibly changed structure of the feedback strings can be redefined.

1.5.4 Pin assignment

A 3-wire cable is required for the connection between the serial port of the B203 - Timer Controller and a home computer or a personal computer with a RS232 serial interface. (Max. cable length 3 meters.)

B203 RS232 5-pol. DIN	Personal-Computer RS232 25-pol. D-Type
2 GND	7 GND
3 OUT (Tx)	3 IN (Rx)
4 IN (Rx)	2 OUT (Tx)



1.6 LIST OF B203 COMMANDS**1.6.1 Special commands (direct input)**

RES RESET, reinitializes the microprocessor of the B203. After a waiting time of at least 20 seconds the device identifiers may be requested again.

X Status request to the B203.

RO Infrared receiver switched on.

R1 Infrared receiver switched off

Bahhhh Direct command in SERIAL LINK format where:
 a = terminal number "1" to "8".
 hhhh = 4-position HEX command (0 ... F)
 All commands of the individual units listed in the "SERIAL LINK Protocol" can be transmitted in this way.

1.6.2 SELECT mode commands

Sabcd Layout:
 a Dialog language of B203
 b EASY function
 c TIMER function
 d Power ON conditions

■ a Language:

0 English
 1 German
 2 French

■ b EASY function:

0 EASY REMOTE
 1 EASY REMOTE & LOCAL
 2 EASY OFF

■ c TIMER function:

0 TIMER ON
 1 TIMER OFF

■ d Power ON conditions:

0 SPEAKERS A
 1 SPEAKERS B
 2 SPEAKERS A+B
 3 Last activated speaker pair
 4 SPEAKERS OFF

1.6.3 TIME mode commands

Thhmss Setting the hours (hh), minutes (mm) and seconds (ss) of the clock. All six digits must be entered after the "T" command.

Dddmmyy Setting the day (dd), month (mm), and year (yy) of the timer. All six digits must be entered after the "D" command.

1.6.4 EVENT mode commands

Caa Recall switching event (for checking).
 aa = EVENT 01 ... 45 for B203-IND.
 = EVENT 01 ... 05 for B203-C.

EaaE Erase switching event.
 aa = EVENT 01 ... 45 for B203-IND.
 = EVENT 01 ... 05 for B203-C

Programming the switching event:

Instruction set of B203-C (EVENT 01 ... 05):
 B203-IND (EVENT 01 ... 05):

String format:

0Eaabcccc(c)deefffggggghhhhhh<

Layout:

a Number of switching event
 b Type of date
 c Date
 d Signal source
 e Supplement to signal source
 f Output selection
 g Start time
 h Stop time

■ a Number of switching event:

01 EVENT 01
 05 EVENT 05

■ b Type of date:

W Weekly on specific days
 D Once on a specific date

■ c Date:

1000000 Sundays (if "b" = W)
 0100000 Mondays (if "b" = W)
 0010000 Tuesdays (if "b" = W)
 0001000 Wednesdays (if "b" = W)
 0000100 Thursdays (if "b" = W)
 0000010 Fridays (if "b" = W)
 0000001 Saturdays (if "b" = W)
 Several or all days can be set.

ddmmyy Date: Day (dd), Month (mm), Year (yy), (if "b" = D).

■ d Signal source:

0 Receiver (tuner mode)
 1 CD player
 2 Tape 1
 3 Tape 2
 4 Phono

■ e Supplement to signal source:

00...29 For station selection (00 = ENTER)
 00...99 For CD track selection (00 = PLAY/NEXT)
 00 Entry for all other sources

■ f Output selection:

1000 Tape 1
 0100 Tape 2
 0010 Speakers A
 0001 Speakers B
 It is possible to set all outputs.

■ g Start time:

hhmmss Start time (24-hour mode) in hours (hh), minutes(mm), and seconds (ss).

■ h Stop time:

hhmmss Stop time (24-hour mode) in hours (hh), minutes (mm), and seconds (ss).

Instruction set of B203-IND (EVENT 06 ... 45):

General:

The input format of the switching events 06 ... 45 differs from that of the switching events 01 ... 05 principally in that no stop time is entered. Each switching event can be terminated or stopped by the succeeding one. Two different input types permit versatile programming with short string lengths.

1. IR format

0Eaabc0000(c)Ideeeefggghhhhh<

Layout:

- a Number of switching event
- b Type of date
- c Date
- I Identification for IR format
- d Terminal No. for 1st command
- e 1st IR command
- f Terminal No. for 2nd command
- g 2nd IR command
- h Start time

■ a Number of switching event:

```

06  EVENT 06
 |
45  EVENT 45

```

■ b Type of date:

W Weekly on specific days
D Once on a specific date

■ c Date:

1000000 Sundays (if "b" = W)
0100000 Mondays (if "b" = W)
0010000 Tuesdays (if "b" = W)
0001000 Wednesdays (if "b" = W)
0000100 Thursdays (if "b" = W)
0000010 Fridays (if "b" = W)
0000001 Saturdays (if "b" = W)
Several or all days can be set at the same time.

ddmmyy Date: Day (dd), Month (mm), Year (yy), (if "b" = D).

■ I Identification of IR format:

I Informs the B203 that the subsequent command is transmitted in the IR format.

■ d Terminal No. for 1st command:

```

1  Device on terminal 1
 |
8  Device on terminal 8

```

■ e First IR command:

eeee 4-digit HEX entry. All IR commands listed in the "SERIAL LINK" protocol can be used (e.g. 0E37 = PLAY/NEXT).

■ f Terminal No. for 2nd command:

```

1  Device on terminal 1
 |
8  Device on terminal 8

```

■ g Second IR command:

gggg 4-digit HEX entry. All IR commands listed in the "SERIAL LINK" protocol can be used (e.g. 0E37 = PLAY/NEXT).

If the second IR command is not used, the first one is to be repeated.

■ h Start time:

hhmmss Start time (24-hour mode) in hours (hh), minutes (mm), and seconds (ss).

2. Format of direct commands

String format:

0Eaabc0000(c)DdeffffffSgggggg<

Layout:

- a Number of switching event
- b Type of date
- c Date
- D Identification for direct command
- d Terminal No.
- e Command letter
- f Supplementary parameter (if specified in the command tables of the equipment).
- S End identification of the direct command
- g Start time

■ a Number of switching event:

```

06  EVENT 06
 |
45  EVENT 45

```

■ b Type of date:

W Weekly on specific days
D Once on a specific date

■ c Date:

1000000 Sundays (if "b" = W)
0100000 Mondays (if "b" = W)
0010000 Tuesdays (if "b" = W)
0001000 Wednesdays (if "b" = W)
0000100 Thursdays (if "b" = W)
0000010 Fridays (if "b" = W)
0000001 Saturdays (if "b" = W)
Several or all days can be set at the same time.

ddmmyy Date: Day (dd), Month (mm), Year (yy), (if "b" type of date" = D).

■ D Identification of direct command:

D Informs the B203 that the subsequent command is a direct command.

■ d Terminal No.:

```

1  Device on terminal 1
 |
8  Device on terminal 8

```

■ e Command letter:

e Command letter (e.g. "P" for PLAY). The valid command for the individual devices can be found in the following command tables.

■ f Supplementary parameter:

ffffff Supplementary parameters such as locator addresses are specified in the command tables. They contain up to 6 digits 0 ... 9. If no supplementary parameters are specified in the command table, no entry is needed here.

■ S End identification of the direct command:

S The command must always be terminated with this identification.

Example:

...ccD4A1542Sgg...

(Terminal 4 sets LOC 1 to 15:42 on B215)

■ g Start time:

hhmmss Start time (24-hour mode) in hours (hh), minutes (mm), and seconds (ss).

1.6.5 TEST mode commands

V01 Test of EVENT 01
|
V05 Test of EVENT 05
Only for version B203-IND:
|
V45 Test of EVENT 45

1.6.6. Response from the B203

String format:

050aaaaaabbccccdefg<

Layout:

a Date
b Time
c Dialog language of B203
d EASY function
e TIMER function
f Power on conditions
g IR receiver

■ a Date:

ddmmyy Date in days (dd), months (mm), and years (yy).

■ b Time:

hhmmss Time in hours (hh), minutes (mm), and seconds (ss).

■ c Dialog language of B 203:

0 English
1 German
2 French

■ d EASY function:

0 EASY REMOTE
1 EASY REMOTE & LOCAL
2 EASY OFF

■ e TIMER function:

0 TIMER switched on
1 TIMER switched off

■ f Power ON condition:

0 Speaker pair A
1 Speaker pair B
2 Speaker pair A & B
3 Last activated speaker pair
4 Speakers off

■ g IR receiver:

0 IR receiver switched ON
1 IR receiver switched OFF

1.7 COMMAND TABLES

1.7.1 Command table B215

Commands for REVOX B215 • CASSETTE TAPE DECK

O Standby
 S Stop (and power on)
 P Play (and power on)
 F Fast forward >> (and power on)
 B Rewind << (and power on)
 R Record-Play (and power on)
 V Record-Pause (only from stop)
 W Pause (only from record)
 Q Store counter content in LOC 1
 K Store counter content in LOC 2
 L LOOP (LOC 1 <=> LOC 2)
 M Set cue marker (only for test purposes)
 N Search cue marker (only for test purposes)
 H Position tape at counter reading in LOC 1
 Z Position tape at counter reading in LOC 2
 Gmmss Position tape at counter reading mm:ss
 (minutes : seconds) and store time in LOC 1.
 Amss Store the time mm:ss (minutes : seconds) in
 LOC 1
 X Request device status

If no parameters are specified for commands G and A, the default time is 00:00

The cue marker commands can only be sent via the serial port.

When the "set cue marker" [M] is used, a short 400 Hz marker from the internal audio oscillator is recorded on the tape.

The command "search cue marker" [N] instructs the unit to search the marker in play mode for approximately 10 seconds. This means that the tape must have been previously positioned near the corresponding marker.

Status messages B215

String format:
ABBCDEFFFF<

A. Channel number (1st string segment)

0 B203 internal
 1 Terminal 1 (SERIAL LINK)
 2 Terminal 2 (SERIAL LINK)
 | |
 8 Terminal 8 (SERIAL LINK)
 9 Parallel remote control

B. Device identifier (2nd - 3rd string segment)

04 B215

C. Transport functions (4th string segment)

0 Standby
 1 Stop
 2 Play
 3 Fast forward
 4 Rewind
 5 Record-Play
 7 Stop (only after power on)
 9 Status unknown

D. Supplementary functions (5th string segment)

0 No supplementary functions
 1 Positioning
 2 LOOP
 3 Pause
 4 No cassette inserted
 5 Beginning of tape
 6 End of tape

E. Cue status (6th string segment)

0 No cue status
 1 Cue marker is recorded
 2 Cue marker OK (recording terminated)
 3 Cue marker recording not possible
 4 Cue marker is being searched
 5 Cue marker found
 6 Cue marker not found

F. Tape counter (7th - 10th string segment)

mmss minutes (mm) : seconds (ss)

1.7.2 Command table B226

The REVOX B225 • Compact Disc Player with microprocessor board 1.769.327.00 (device ID = 05) has the same instruction set and status response as the REVOX B226 • Compact Disc Player (device ID = 06).

Commands for REVOX B226 • COMPACT DISC PLAYER

O Standby
 S Stop (and power on)
 P Play/Next (and power on)
 J Index scan
 W Pause
 D Switch to disc time indication
 T Switch to track time indication
 U Autostop ON
 V Autostop OFF
 E Load (move drawer in or out)
 H Locate
 M Pause without muting
 Gmmss Position laser pickup at Location defined by disc time minutes (mm) : seconds (ss). Depending on the preceding device status, play is either continued or pause is maintained.
 Cnn Position laser pickup at index (nn). Depending on the preceding device status, play is either continued or pause is maintained.
 Ynn Play disc starting with track (nn).
 Znn Position laser pickup at track (nn) and switch to pause.
 X Request device status.

Status messages B226

String format:

ABBCDDEEFFFGGGG<

A. Channel number (1st string segment)

0 B203 internal
 1 Terminal 1 (SERIAL LINK)
 2 Terminal 2 (SERIAL LINK)
 | | |
 8 Terminal 8 (SERIAL LINK)
 9 Parallel remote control

B. Device identifier (2nd - 3rd string segment)

05 B225-2 (with microprocessor board 1.769.327.00)
 06 B226

C. Device status (4th string segment)

0 Standby
 1 Stop
 2 Play
 3 Play and autostop
 4 Play and loop
 5 Play, autostop and loop
 6 Pause
 7 Pause and loop
 9 Pause without muting

D. Track number (5th - 6th string segment)

nn Number of current track (decimal)

E. Index number (7th - 8th string segment)

nn Number of current index (decimal)

F. Elapsed time (9th - 12th string segment)

mmss Depending on the display mode either the time since the start of the disc or the start of the track is indicated (minutes = mm, seconds = ss).

G. Remaining time (13th - 16th string segment)

mmss Depending on the display mode either the time remaining to the end of the disc or to the end of the track is indicated (minutes = mm, seconds = ss).

1.7.3 Command table B285

Commands for REVOX B285 - RECEIVER

0 Standby
 A Tape 1 (and power on)
 B Tape 2 (and power on)
 C Disc (and power on)
 D Phono (and power on)
 G Changeover monitor function to tape 1
 H Changeover monitor function to tape 2
 I Enter/Tuner = previously selected station
 (and power on)
 N Scan next (advance to next station)
 EQ1 Tuner station 1
 |
 EQ9 Tuner station 29
 LO Speakers off
 L1 Speaker pair A
 L2 Speaker pair B
 L3 Speaker pairs A + B
 V00 Volume 0 dB (maximum)
 |
 V98 Volume -98 dB (minimum)
 V99 Volume off = muting
 X Request device status

Status messages B285

String format:

ABCDEE< (signal source: PHONO, TAPE 1/2, DISC, AUX)
 ABBCDEEFFGGGHHHHH< (signal source: TUNER)

A. Channel number (1st string segment)

0 B203 internal
 1 Terminal 1 (SERIAL LINK)
 2 Terminal 2 (SERIAL LINK)
 |
 8 Terminal 8 (SERIAL LINK)
 9 Parallel remote control

B. Device identifier (2nd - 3rd string segment)

03 B285

C. Signal source (4th string segment)

0 Standby
 1 Tape 1
 2 Tape 2
 3 Disc
 4 Phono
 5 Tuner FM
 6 Tuner AM
 7 Monitor tape 1
 8 Monitor tape 2
 9 Status unknown

D. Speaker pair (5th string segment)

0 Speakers off
 1 Speaker pair A
 2 Speaker pair B
 3 Speaker pairs A + B

E. Volume (6th - 7th string segment)

V00 Volume 0 dB (maximum)
 |
 V98 Volume -98 dB (minimum)
 V99 Volume off = muting

■ If the tuner is not activated as a signal source, the string ends here!

F. Tuner station (8th - 9th string segment)

Q1 Station 1
 |
 Q9 Station 29

G. Station identifier (10th - 13th string segment)

tttt Alphanumeric abbreviation of the tuned station (4 characters, blanks permitted)

H. Frequency (14th - 18th string segment)

nnnn Tuned frequency, five digits including leading zeros.

1.7.4 Command table A725

Commands for STUDER A725 • COMPACT DISC PLAYER

O Standby
 S Stop (and power on)
 P Play/Next (and power on)
 J Index scan
 W Pause
 D Switch to disc time indication
 T Switch to track time indication
 U Autostop on
 V Autostop off
 E Load (move drawer in or out)
 H Locate
 M Pause without muting
 Gmmss Position laser pickup at disc time in minutes (mm)
 : seconds (ss). Depending on the preceding device
 status either play continues or pause is activated.
 Cnn Position laser pickup at index (nn). Depending on
 the preceding device status either play continues
 or pause is activated.
 Ynn Play disc from track (nn).
 Znn Position Laser pickup at track (nn) and switch to
 pause.
 X Request device status
 N Request catalog No.

Certain CD producers write the number of the CD (catalog No.) also into the contents list of the CD. If so, this number can be requested with the command [N]. If no catalog number is stored, this field will consist of zeros only.

Status messages A725

String format:

ABBCDDEEFFFGGGG<

A. Channel number (1st string segment)

0 B203 internal
 1 Terminal 1 (SERIAL LINK)
 2 Terminal 2 (SERIAL LINK)
 | |
 8 Terminal 8 (SERIAL LINK)
 9 Parallel remote control

B. Device identifier (2nd - 3rd string segment)

02 A725 (software: 1.025.621.23)
 07 A725-2 (software: 1.025.621.24)

C. Device status (4th string segment)

A725-2:	A725:
0 Standby	Play
1 Stop	Faderstart
2 Play	Pause
3 Play + Autostop	Play + Loop
4 Play + Loop	Autostop
5 Play + Autostop + Loop	
6 Pause	
7 Pause + Loop	
9 Pause without muting	

D. Track number (5th - 6th string segment)

nn Number of current rack (decimal)

E. Index number (7th - 8th string segment)

nn Number of current index (decimal)

F. Elapsed time (9th - 12th string segment)

mmss Depending on the display either the time since the start of the disc or the start of the track is displayed (minutes = mm, seconds = ss).

G. Remaining time (13th - 16th string segment)

mmss Depending on the display either the time remaining to the end of the disc or the end of the track is displayed (minutes = mm, seconds = ss).

Separate string for catalog number

String format:

ANnnnnnnnnnnnn000<

A. Channel number (1st string segment)

0 B203 internal
 1 Terminal 1 (SERIAL LINK)
 2 Terminal 2 (SERIAL LINK)
 | |
 8 Terminal 8 (SERIAL LINK)
 9 Parallel remote control

N. Identifier (2nd string segment)

N Identifier for catalog No.

n. Catalog No. (3rd - 18th string segment)

nn...n000 Catalog No., the last three digits are always zero.

1.7.5 Command table PR99 MKII

Commands for REVOX PR99 MKII - TAPE RECORDER

O Stop
 S Stop
 P Play
 F Fast forward >>
 B Rewind <<
 R Record/Play
 C Pause ON
 D Pause OFF
 N Reset counter to zero
 K Store counter content in A-LOC
 L REPEAT, zero \longleftrightarrow A-LOC
 U Display A-LOC (on PR99)
 Z Position tape at counter address zero
 H Position tape at counter address in A-LOC
 Ahhmss Store time hh:mm:ss (hours : minutes : seconds) in A-LOC
 Ghhmss Position tape at counter reading hh:mm:ss (hours : minutes : seconds) and store address in A-LOC.
 X Inquire device status

If no parameters are entered in commands A and G, the default time will be 00:00:00

Status messages PR99 MKII

String format:
 ABBCDEFFFGGGGGG<

A. Channel number (1st string segment)

0 B203 internal
 1 Terminal 1 (SERIAL LINK)
 2 Terminal 2 (SERIAL LINK)
 | |
 8 Terminal 8 (SERIAL LINK)
 9 Parallel remote control

B. Device identifier (2nd - 3rd string)

01 PR99 MKII

C. Tape transport functions (4th segment)

1 Stop
 2 Play
 3 Fast forward
 4 Rewind
 5 Record/Play
 9 Status unknown

D. Supplementary functions (5th string segment)

0 No supplementary function
 1 Positioning at zero
 2 Positioning at A-LOC
 3 Repeat
 4 Pause
 5 No tape inserted
 6 Tape Dump mode

E. Capstan speed (6th string segment)

0 Capstan stopped
 2 15/16 ips
 3 1 7/8 ips
 4 3 3/4 ips
 5 7.5 ips
 6 15 ips

F. Tape counter (7th - 12th string segment)

hhmss hours (hh) : minutes (mm) : seconds (ss)

G. LOC address (13th - 18th string segment)

hhmss hours (hh) : minutes (mm) : seconds (ss)

Note:

Because of a software error the first address with a negative value to be stored will be entered with a positive value. All subsequent addresses are stored correctly.

1.7.6 Command table, parallel port

Commands for REVOX B77 / B710 - TAPE RECORDER

		Pin
S	Stop	6
P	Play	7
F	Fast forward	1
B	Rewind	9
R	Rec/Play	5
W	Pause	2

The above commands are available as a pulse (approx. 200 ms) on the corresponding pins.

Static control of parallel port

For control purposes the driver stages of the parallel interface can be also statically brought into a specific circuit state.

String-Format:

AQaaaaaaa

Pin	Connected to:	Max. current
1	Ext. supply "8"	3...15 mA
9	Ext. supply "8"	3...15 mA
3	GND	0,5 mA
2	Ext. supply "8"	3...15 mA
7	Ext. supply "8"	3...15 mA
6	Ext. supply "8"	3...15 mA
5	Ext. supply "8"	3...15 mA
4	GND	
8	Ext. supply +5...+24 V DC	

A. Channel number (1st string segment)

0	B203 internal
1	Terminal 1 (SERIAL LINK)
2	Terminal 2 (SERIAL LINK)
8	Terminal 8 (SERIAL LINK)
9	Parallel remote control

Q. Static identifier (2nd - 9th string segment)

Q	Set parallel port statically
a	= 0 --> the corresponding terminal is connected to the terminal specified in the table.
	= 1 --> the corresponding terminal has high impedance.

1.8 IR COMMAND LIST

OF — D = Commands only without *-key
 OF — * = Commands only with *-key

Hex IR-Code Addr. Cmd	Matrix	AMPLIFIER B 251	TUNER B 304	RECEIVER B 285/286	CD-PLAYER B225, B226	CASS.REC. B 315	TAPE RECORDER FR 99 M.2	TURNTABLE B791/P95, B291
0C, 0F	00 aA	POWER OFF	POWER OFF	D POWER OFF	POWER OFF	POWER OFF	STOP	STOP, POWER OFF
01	01 aB					PAUSE+REC	PAUSE+REC	
02	02 aC					PLAY+REC	PLAY+REC	
03	03 aD					STOP	STOP	
04	04 aE					REW <<	REW <<	
05	05 aF					FFWD >>	FFWD >>	
06	06 aG					MONITOR	MONITOR	
07	x 07 aH					LOC-1	2-LOC	
08	x 08 aI					LOC-2	A-LOC	
09	09 aB					PAUSE	PAUSE	
0A	0A aC					PLAY	PLAY	
0B	0B aD					LOOP	REPEAT	
0C	x 0C aE						PAUSE ON	
0D	x 0D aF						PAUSE OFF	
0E	0E b0				* < SEARCH			D <
0F	0F b1				* > SEARCH			D >
10	0A aA				* PAUSE			D LOW/LIFT
11	0B aB	D 1	D 1		* 1			
12	0C aC	D 2	D 2		* 2			
13	0D aD	D 3	D 3		* 3			
14	0E aE	D 4	D 4		* 4			
15	0F aF	D 5	D 5		* 5			
16	10 b0	D 6	D 6		* 6			
17	11 b1	D 7	D 7		* 7			
18	12 b2	D 8	D 8		* 8			
19	13 b3	D 9	D 9		* 9			
1A	14 b4	D 10	D 10		* 0			
1B	x 15 b5	D 11			* PREEMPH. ON			
1C	x 16 b6	D 12			* PREEMPH. OFF			
1D	x 17 b7	D 13			* LOCAL TIME			
1E	x 18 b8	D 14			* TOTAL TIME			
1F	x 19 b9	D 15			* PAUSE ON			
20	x 1A bA	D 16			* LOCATE			
21	x 1B bB	D 17			* LOAD			
22	x 1C bC	D 18			* AUTOSTOP ON			
23	x 1D bD	D 19			* AUTOSTOP OFF			
24	x 1E bE	D 20			* PAUSE W/O M			
25	1F bF	D SCAN LAST	D SCAN NEXT	D SCAN NEXT	* PLAY NEXT			
26	1G c0	D SCAN NEXT	D SCAN NEXT	D SCAN NEXT	* RECALL SCAN			
27	1H c1	D +10.0N	D ENTER	D ENTER	* STOP			
28	1A c2	VOLUME ++		TAPE MON 2				
29	1B c3	VOLUME --		LOUDNESS				
2A	1C c4	TAPE 2		TAPE 2				
2B	1D c5	DISC		DISC				
2C	1E c6	BALANCE L		BALANCE L				
2D	1F c7	BALANCE R		BALANCE R				
2E	1G c8	VOLUME +		VOLUME +				
2F	1H c9	VOLUME -		VOLUME -				
30	1I cA	TAPE 1		TAPE 1				
31	1J cB	TUNER						
32	1K cC	PHONO		PHONO				
33	1L cD	MIX						
34	1M cE	-20dB		-20dB				
35	1N cF	PHONE		PHONE				
36	1O cG	REC=MON		D TAPE MON 1	PLAY/NEXT			
37	1P cH							
38	1Q cI	PILOT SIMUL.		HIGH BLEND				
39	x 1R cJ	HIGH BLEND		MIXING				
3A	x 1S cK	MIXING		D SPEAKERS A				
3B	1T cL	REC CAL Key		D STORE				
3C	x 1U cM	STORE Key		D MONO				
3D	x 1V cN	MONO Key		D SPEAKERS B				
3E	1W cO	ST DIR? Key		D TEST MODE				
3F	x 1X cP	ANTENNA						
03	1F cQ			Id. request	Id. request	Id. request	Id. request	Id. request
03	20 cR					Response request	Response request	
03	21 cS					Response request	Response request	
03	22 cT					Response request	Response request	
03	23 cU					Response request	Response request	
03	24 cV					Response request	Response request	
04	00 cW					Search sec 0	LOC-1 sec 0	A-LOC sec 0
04	01 cX					sec 9	sec 9	sec 9
04	0A cY					sec 0x	sec 0x	sec 0x
04	0B cZ					sec 5x	sec 5x	sec 5x
04	10 d0					min 0	min 0	min 0
04	11 d1					min 9	min 9	min 9
04	1A d2					min 0x	min 0x	min 0x
04	1B d3					min 5x	min 5x	min 5x
04	20 d4						hrs 0	hrs 0
04	21 d5						hrs 9	hrs 9
04	2A d6						hrs 0-	hrs 9x
04	2B d7						hrs "-" sign	
04	2C d8					goto disc-time	set LOC-1	SET MODE
04	2D d9						record cue	unset
04	2E dA						TRANS to LOC-2	TRANS to A-LOC
04	2F dB						search cue	RESET COUNTER
05	00 dC							low digit .0%
05	01 dD							.0%
05	10 dE							high digit +0.2%
05	11 dF							+0.2%
05	20 dG							high dig. -0.2%
05	21 dH							-0.2%
05	30 dI							VARI SPEED ON
05	31 dJ							VARI SPEED OFF
05	32 dK							"33" SPECIAL
05	33 dL							"45" SPECIAL
05	34 dM							"45" SPECIAL
05	35 dN							PU LOW, PUR ON
05	36 dO							PU LEFT ON
05	37 dP							PU LEFT ON
05	38 dQ							PU RIGHT ON
05	39 dR							PU L/R OFF
05	3A dS							

2. INFRARED REMOTE CONTROLS B201, B201CD, B205

2.1 GENERAL:

The infrared remote controls B201, B201CD, and B205 are able to control all REVOX units equipped with an IR receiver. Pressing a key on the remote control has the same effect as pressing the corresponding key on the device itself. Exception: operation of CD player or second tape recorder.

The keypad of the IR remote control consists of three sections:

upper section = controls for amplifier functions

center section = controls for tuner functions, CD player, and turntable

Lower section = controls for cassette and open-reel recorder. The * key is used for addressing a second tape recorder and the CD player. The ■ key of the B205 is used for controlling the special functions of the B203. The POWER OFF key switches all controlled devices off, except units with internal IR receiver.

2.1.1 Operating the units with built-in IR receiver

All units of the B200 series can be controlled with the IR remote control. The cassette tape recorder B710 MKII can be retrofitted.

Those keys which on the remote control which have the same designation as on the controlled device initiate the same function.

Certain keys of the IR remote control can be used for several units: a second tape recorder and the CD player are operated via the * key. The * key must be pressed while another function key is being selected. The PLAY/NEXT function (on B201CD and B205) is reserved for the CD player which means that it can be activated also directly (without the * key).

2.1.2 Operating the units with external IR receiver B202

On some of the equipment from earlier series it is possible to retrofit an IR receiver (B710 MKII) or to connect the external B202 receiver to the remote control socket (B710 MKI & MKII, B791, B795, B77, A700, B202 with special connector) and via an adapter also the A77). The B710 MKI and B795 can be retrofitted with an RC connector. The functions of the keys on the remote control are identical to those on the equipment itself.

Important

Devices that are controlled via the external B202 receiver must be powered ON or OFF on the unit itself. Direct changeover between tape/source monitoring is only possible on the B710 MKII (MONITOR switch in SOURCE position) and on the B215. On other tape recorders this is of course possible by selecting the corresponding input on the amplifier.

2.1.3 Where to use the IR remote controls

B201	B201CD	B205
A 77 \$ (31210)	A 77 \$ (31210)	A 77 \$ (31210)
A700 £	A700 £	A700 £
B 77 #	B 77 #	B 77 #
B215	B215	B215
B251	B225 *	B225 *
B261	B226 *	B226 *
B291	B251	B285
B710 MKII IR	B261	B286
B710 MKII #	B291	B291
B710 MKI @	B710 MKII IR	B710 MKII IR
B791/B795 IR #	B710 MKII #	B710 MKII #
	B719 MKI @	B710 MKI @
	B791/B795 IR #	B791/B795 IR #

Fig. 2.1

* only as device with address 2

only with B202.

@ only with B202 and RC interface 1.710.441.00.

\$ only with B202 and adapter No. 31210.

£ only with modified B202 (see 3/2).

2.2 FUNCTIONAL DESCRIPTION B201, B201CD, B205

When a key of the keyboard matrix is pressed, the hand-held IR transmitters produce a pulse command which, as an infrared light reaches the receiver of the device to be controlled.

This pulse code is produced in IC 1 when one of the function keys is actuated. A current source (W1, Q2) controls a group of three IR transmitter LEDs.

2.2.1 Overview of the different functions with same IR code

IR code	Keys on:			Comments
	B201	B201CD	B205	
dC	"10"	"10/0"	"0"	Always interpreted as "0" on B225/B285
eF	←←←	--	--	
eG	→→→	→→→	→→→	Always interpreted as INDEX SCAN on B226/A725
eH	+10/ON	+10/ON	ENTER	B225 with * key: STOP
gS	TUNER	TUNER	--	
gD	AUX	AUX	--	
gG	REC OUT = MON	REC OUT = MON	--	B285: TAPE-MON 1
gH	--	PLAY/NEXT	PLAY/NEXT	B201: PLAY/NEXT function: press * key and →→→ key simultaneously.
hD	--	--	SPEAKERS A	On B286: Output A
hG	--	--	SPEAKERS B	Output B
spez. Adresse	--	--	■-Taste	Alternate assignment of the tape transport keys for programming the B203.

Fig.2.2

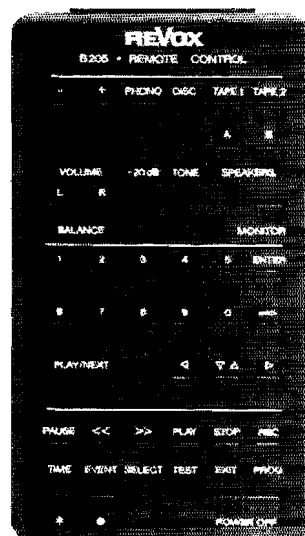
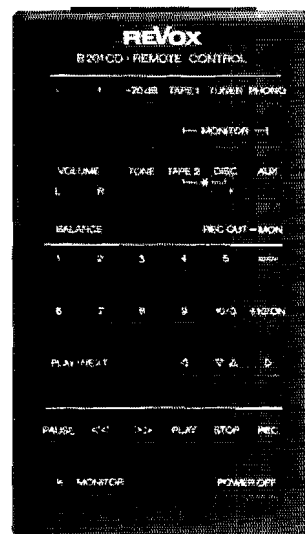
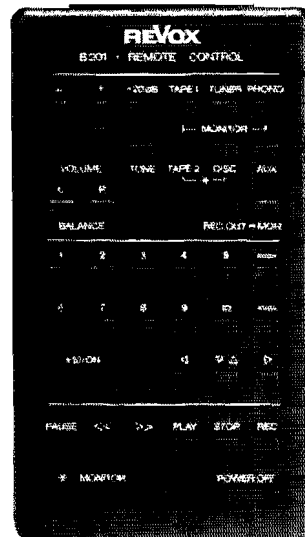


Fig.2.3

2.2.2 Table of all IR codes

D = Commands only without **key
 * = Commands only with **key
 x = Commands not accessible via hand-held IR-Transmitters
 Access to h0, hG only via B205

HEX	Matrix	AMPLIFIER B 251	TUNER B 261	RECEIVER B 285/286	CD-PLAYER B225, B226	CASS. REC. B 215	TAPE RECORDER PR 99 HL2	TURNTABLE B791/795, B291
111111 00	aA	POWER OFF	POWER OFF	D POWER OFF	POWER OFF	POWER OFF	STOP	STOP, POWER OFF
011111 01	aB					PAUSE+REC	PAUSE+REC	
101111 02	aC					PLAY +REC	PLAY+REC	
001111 03	aD					STOP	STOP	
110111 04	aE					REV <<	REV <<	
010111 05	aF					FORW >>	FORW >>	
100111 06	aG					MONITOR	MONITOR	
000111 07	aH					LOC-1	Z-LOC	
111011 08	aI					LOC-2	A-LOC	
011011 09	aB					PAUSE	PAUSE	
101011 0A	aC					LOOP	PLAY	
001011 0B	aD						REPEAT	
110011 0C	aE						PAUSE ON	
010011 0D	aF						PAUSE OFF	
100011 0E	bG				* < REM			D <
000011 0F	bH				* > FORW			D >
111101 10	cA				* PAUSE			D LOW/LIFT
011101 11	cB	D 1		D 1	* 1			
101101 12	cC	D 2		D 2	* 2			
001101 13	cD	D 3		D 3	* 3			
110101 14	cE	D 4		D 4	* 4			
010101 15	cF	D 5		D 5	* 5			
100101 16	cG	D 6		D 6	* 6			
000101 17	cH	D 7		D 7	* 7			
111001 18	dA	D 8		D 8	* 8			
011001 19	aB	D 9		D 9	* 9			
101001 1A	aC	D 10		D 0	* 0			
001001 1B	aD	D 11			* PREENPH_ON			
110001 1C	aE	D 12			* PREENPH_OFF			
010001 1D	aF	D 13			* LOCAL TIME			
100001 1E	aG	D 14			* TOTAL TIME			
000001 1F	aH	D 15			* PAUSE ON			
111110 20	aA	D 16			* LOCATE			
011110 21	aB	D 17			* LOAD			
101110 22	aC	D 18			* AUTOSTP ON			
001110 23	aD	D 19			* AUTOST. OFF			
110110 24	aE	D 20			* PAUSE W/O M			
010110 25	aF	D SCAN LAST		D SCAN NEXT	* PLAY NEXT			
100110 26	aG	D SCAN NEXT			B226 IND. SCAN			
000110 27	aH	D +10/ON		D ENTER	* STOP			
111010 28	fA	VOLUME ++		TAPE MON 2				
011010 29	fB	VOLUME --		LOUDNESS				
101010 2A	fC	TAPE 2		TAPE 2				
001010 2B	fD	DISC		DISC				
110010 2C	fE	BALANCE L		BALANCE L				
010010 2D	fF	BALANCE R		BALANCE R				
100010 2E	fG	VOLUME +		VOLUME +				
000010 2F	fH	VOLUME -		VOLUME -				
111100 30	gA	TAPE 1		TAPE 1				
011100 31	gB	TUNER		PHONO				
101100 32	gC	PHONO						
001100 33	gD	AUX						
110100 34	gE	-20dB		-20dB				
010100 35	gF	TONE		TONE				
100100 36	gG	REC=MON		D TAPE MON 1				
000100 37	gH				PLAY/NEXT			
111000 38	hA							
011000 39	hB	HIGH BLEND		HIGH BLEND				
101000 3A	hC	MUTING		MUTING				
001000 3B	hD	REC CAL Key	D	SPEAKERS A				
110000 3C	hE	STORE Key		STORE				
010000 3D	hF	MONO Key		MONO				
100000 3E	hG	ST ONLY Key	D	SPEAKERS B				
000000 3F	hH	ANTENNA		TEST MODE				

2.2.3 Structure of IR code

Pulse train diagram

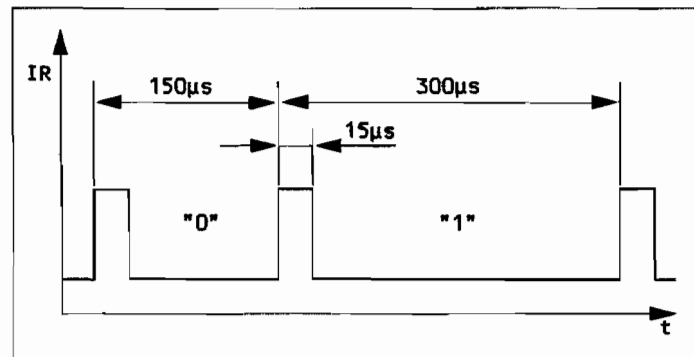


Fig.2.4

IR code:

The serial code consists of 4 address bits and 6 data bits as well as a start pulse, a stop pulse, and a priming pulse.

Example: "word" 1000110010 (Balance L)

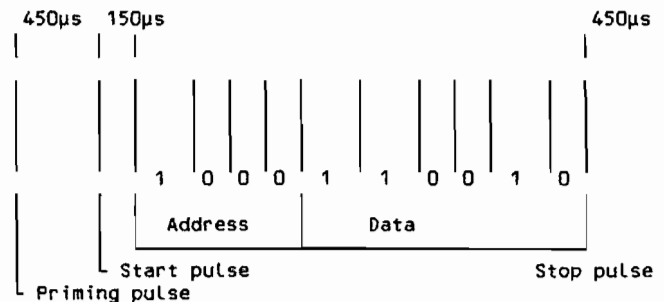


Fig.2.5



3. IR RECEIVER B202

Via the IR remote controls B201, B201CD, and B205 the following REVOX equipment can be controlled with the B202 IR remote control receiver:

- REVOX B710 cassette tape recorder
- REVOX B77 tape recorder
- REVOX B791/B795 Linear tracking turntable (with RC connector 1.179.183-00).
- REVOX A77 with IR adapter (see 3.2.1)
- REVOX A700 with connector modification (see 3.2.2).

On the underside of the receiver there is a slide below which coding plugs A and B are accessible. Depending on the device or address, these plugs must be changed as follows:

- B710 MKI and II connector B to F
- B77 connector B to F
- B791/B795 connector B to G

Caution:

On earlier versions of the B202 a free stranded wire with fast-on terminal B is available in place of coding plug B. The corresponding connector blade C is located on the PCB and is accessible through the slide opening. The following applies analogously to these versions:

- Connector B to F $\hat{=}$ Connector B not plugged in
- Connector B to G $\hat{=}$ Connector B plugged in

Since two (cassette) tape recorders can be operated independently with the B202 (one B202 required for each unit), an address must be defined on the receiver:

- Address of device 1 Connector A to D
- Address of device 2 Connector A to E

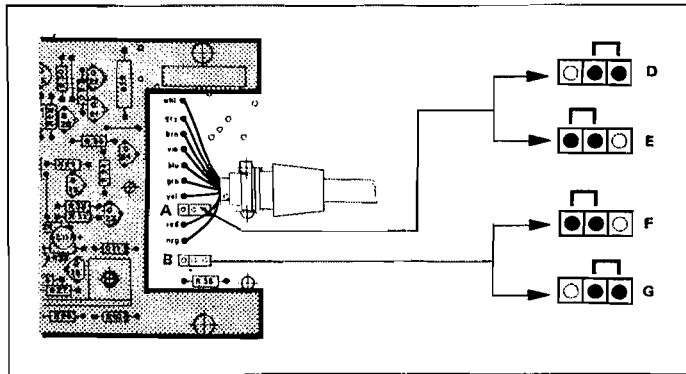
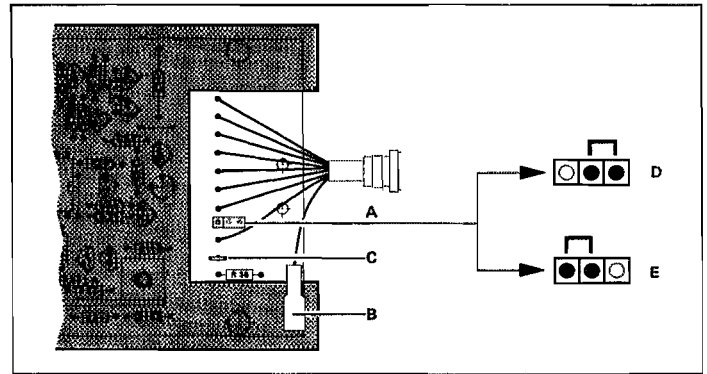


Fig.3.1



* For the B710 MKII cassette recorder an internal IR receiver is available as a retrofit kit, part No. 77666.

(For operation of B201 IR transmitter see separate instructions.)

3.1 CONNECTING THE B202 IR RECEIVER

The IR remote control receiver can be connected to one of the following socket but only when the unit is switched off:

- B77 TAPE DRIVE socket on rear panel
- B710 MKI+II TAPE DRIVE socket on rear panel
- B791/B795 To 9-pin socket of RC connector retrofit kit 1.179.183-00
- A77 TAPE DRIVE socket on rear panel
- A700 Via IR adapter to TAPE DRIVE socket

3.2 OPTIONS OF B202

3.2.1 A77 IR receiver (B202)

The REVOX A77 tape recorder can also be remote controlled via the B202 IR receiver. A special adapter (31210) is used to match the B202 to the A77 tape recorder. It is simply connected between the A77 tape recorder and the B202 IR receiver.

3.2.2 A700 IR receiver (B202)

The A700 tape recorder can also be operated with the B202 IR receiver. In this case the connector of the B202 IR remote control is simply replaced by a matching 20-pin connector. Pre-modified B202 are not available ex factory.

- The following components are required for conversion:
- | | |
|-----------------------------------|--------------|
| 1 Remote control connector, blank | 54.02.0170 |
| 2 Mounting tabs | 54.02.0173 |
| 2 Fillister-head screws M2.5 x 6 | 21.01.0279 |
| 2 Fillister-head screws M2.5 x 14 | 21.01.0283 |
| 2 Hexagon nuts M2.5 | 22.01.8025 |
| 2 Connector housing shells | 1.012.002-02 |
| 1 Protective rubber sleeve | 1.012.002-03 |

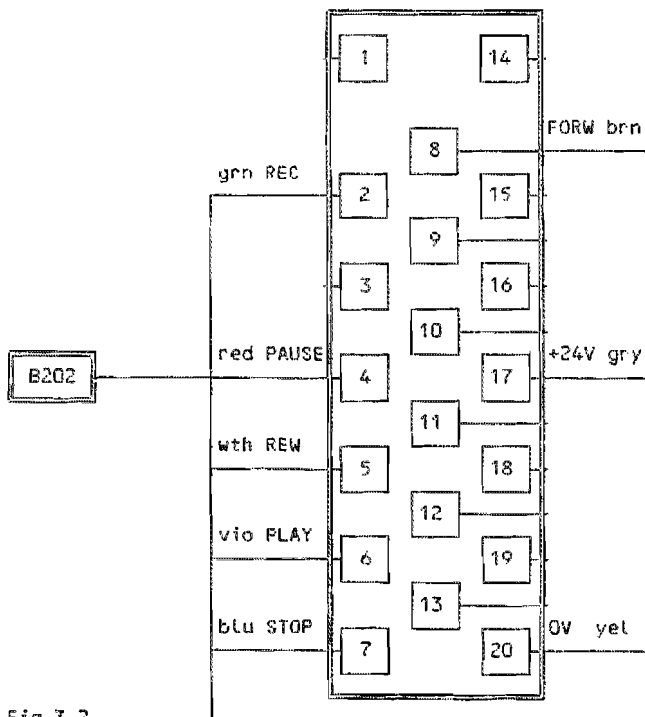


Fig.3.2

3.2.3 Installation instructions for RC connector B791/B795

Bill of materials:

- Cable harness RC connector 1.179.183.00
- 2 Fillister head screws M3 x 10, 21.26.0356
- 2 Lock washers M3, 24.16.1030
- 2 Nuts M3 x 0.8, 22.01.8030

Installation:

- Remove cover and platter.
- Remove centering insert.
- Unfasten the bracing screws (which may possibly have been fastened) until they move freely in the vertical direction.
- Remove circlip and the caps of the locking screws
- Lift the chassis on the left-hand side by approx 5 to 10 cm and detach the tone arm connection as well as the motor cable connection to the control PCB.
- Lift off the chassis.

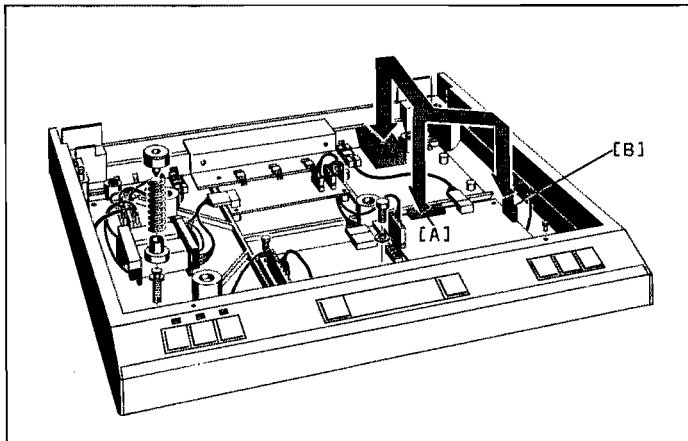


Fig. 3.3

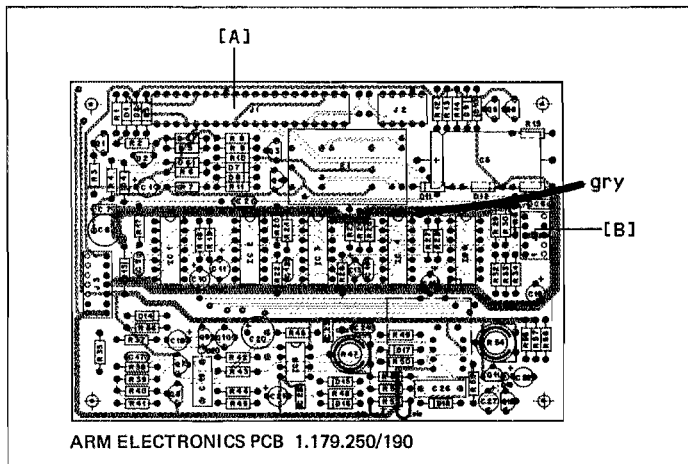


Fig. 3.4

- Install the 9-pin DIN socket (cable harness 1.179.183.00) in the recess of the housing bottom (right rear). Make sure it is oriented correctly!
- The larger of the two PCBs (1.179.183.12) on the cable harness is plugged into the 20-pin CIS connector of the ARM ELECTRONICS PCB 1.179.190/250 (see Figs. 3.3 and 3.4, item A). The connector that previously occupied this location is plugged into the socket on the PCB 1.179.183.12.

Note:

On earlier models the gray stranded wire of the +5 V supply (wide printed conductor) is to be soldered to the ARM ELECTRONICS PCB 1.179.250/190 (see Fig. 3.4).

- The small 6-pin PCB (1.179.183.21) of the cable harness is plugged into the 5-pin CIS socket (item B on ARM ELECTRONICS PCB) in such a way that one of the connecting pins between the CIS socket and the capacitor remains vacant (see Fig. 3.5). The connector that previously occupied this location is connected to the socket on the smaller PCB 1.179.183.21. (Check that the coding is correct, one terminal of the socket must remain vacant.)
- The turntable can now be reassembled.

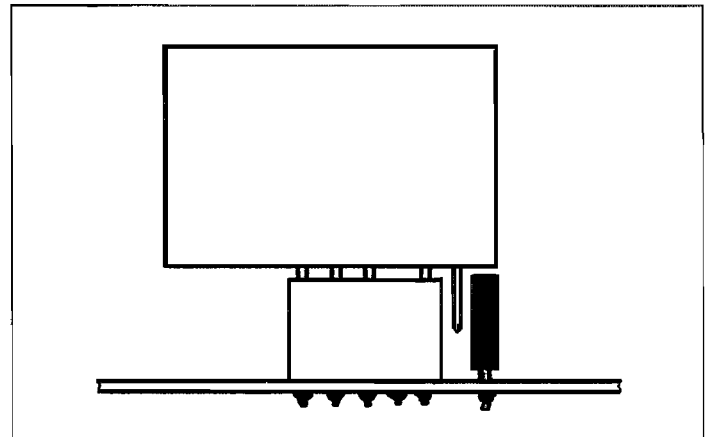


Fig. 3.5

3.2.4 Installation instructions, REMOTE CONTROL INTERFACE B710 MKI

- Remove cover. The cover can be pulled off toward the back after the two rear-panel screws have been unfastened.
- Solder in the 3-pin multipoint connector on the AUDIO LOGIC CONTROL PCB 1.710.475 (Fig. 3.6).
- Remove the coding pin of J8 (on MICROPROCESSOR CONTROL 1.710.465).
- Install the 10-pin DIN socket in the corresponding TAPE DRIVE opening.

- Plug the REMOTE CONTROL INTERFACE PCB into the multipoint connector J8 (1.710.465) (Fig. 3.7).
- Run the orange cable along the existing cable harness to the AUDIO LOGIC CONTROL PCB 1.710.475 and plug it into the newly assembled multipoint connector (Fig. 3.7).
- The free end of the black cable is to be soldered to pin 1 of the POWER ON B780 connector (together with the existing gray stranded wire).
- Reinstall the cover.

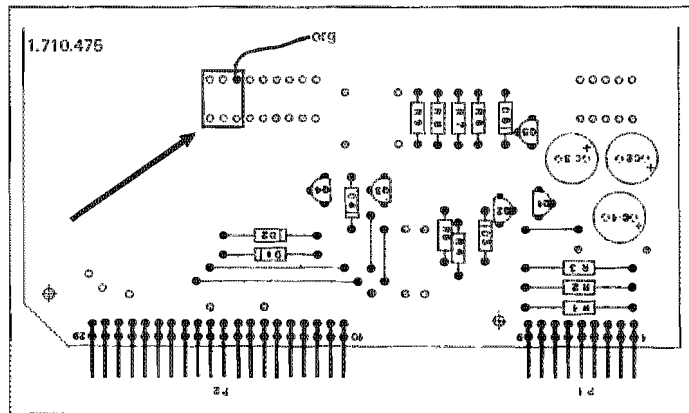


Fig.3.6

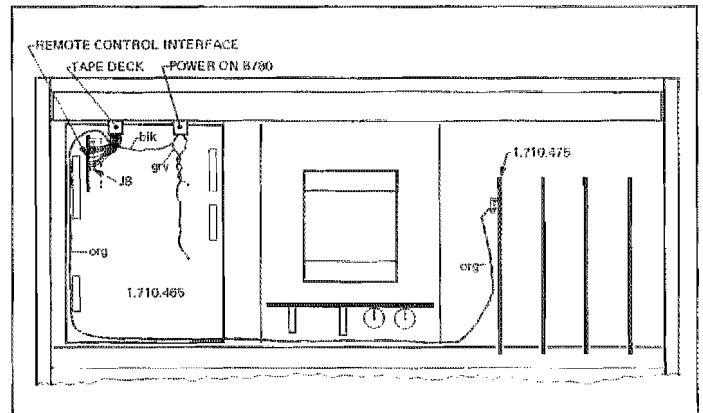


Fig.3.7

4. IR TRANSCEIVER B206

4.1 GENERAL

Infrared rays propagate in a straight line like visible light. This means that IR remote control is only effective where a direct line of sight exists. In all other situations the problem can be overcome by means of a REVOX B206 IR transceiver (transceiver = short for transmitter/receiver). This "extended arm" is part of a universal remote control system that is suited not only for unfavorable room conditions but also for controlling from remote rooms.

The system comprises the following components:

- IR remote control REVOX B201, REVOX B201CD, or REVOX B205
- IR transceiver REVOX B206
- IR transmitter adapter for connection to B206
- Mains adapter for supplying power to the B206; 6 VDC (newer models 9 VDC) $\pm 5\%$, min. 50 mA, any polarity. (Available from specialized trade)

This transceiver is able to control all IR remotable REVOX units (refer to 2.1.3 or remote control operating instructions).

4.1.1 Start-up

Use as a relay station:

1. By means of the bypacked mounting hardware install the IR transmitter in the desired location from which there is a direct line of sight to the remote-controlled equipment. Run the cable to the B206 in the ancillary room. (Maximum cable length 5 m; cable capacitance max. 90 pF/m).
2. Programming for operation as an IR transceiver: Set jumper under the cover in the housing bottom to position "T".
3. Connect the 6-pin connector of the IR transmitter adapter to the corresponding socket of the B206. Plug connector of mains adapter into B206.
4. Now connect the mains adapter to the AC source.

Use as a remote IR receiver:

The B206 can also be connected directly to one or several REVOX units of the system. In this case the IR transmitter adapter is not needed. In this application the B206 can be supplied by one of the REVOX units equipped with a SERIAL LINK (B215, B225, B226, B285/B286).

1. Connect balanced, screened microphone cable between B206 and hi-fi system. Max. cable length 40 m; max. cable capacitance 90 pF/m.
2. Wire DIN connector for B206 Transceiver and the SERIAL LINK socket according to Fig. 4.1.
3. Program B206 for operation as an IR receiver: set the jumper under the cover in the housing bottom to the "R" position.
4. Plug in the connector and switch the system on.

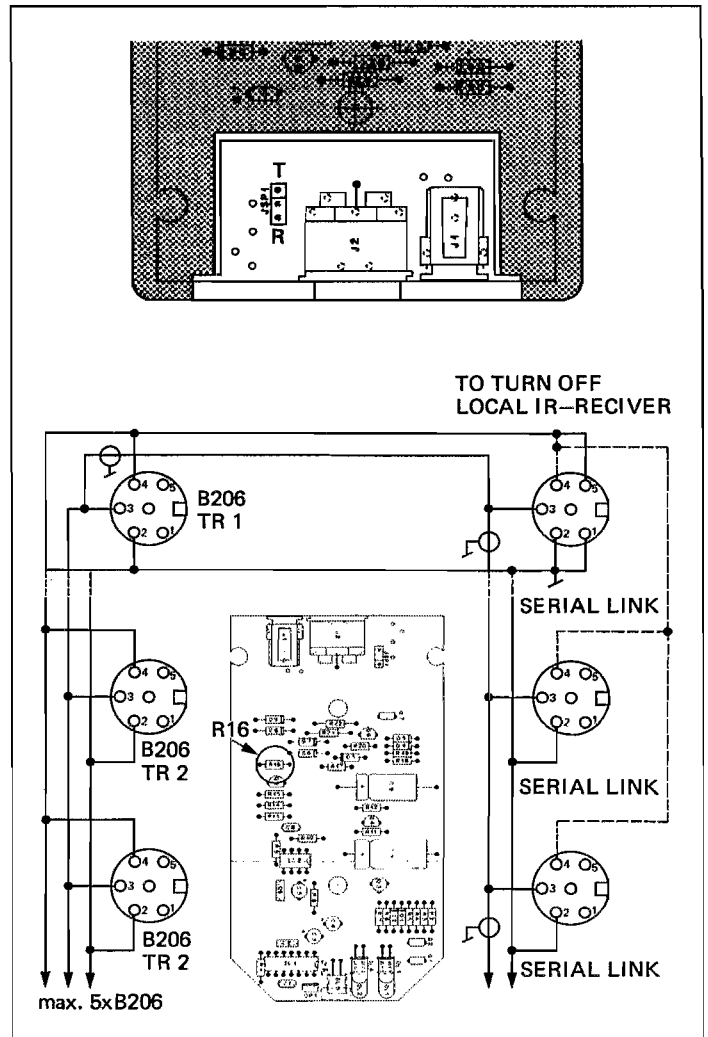


Fig. 4.1

Note:

As can be seen from Fig. 4.1, several B206 Transceivers as well as several REVOX units can be connected in parallel with SERIAL LINK sockets. The installation must be executed very carefully and the connecting cables should be prepared by an experienced technician.

Up to 5 B206 Transceivers can be supplied by one unit of the hi-fi system. The resistors R16 in the transceivers 2 through 5 must be removed.

Important:

The supply terminals of the SERIAL LINK sockets (pin4 +5V and pin1 0V) must not be connected in parallel!

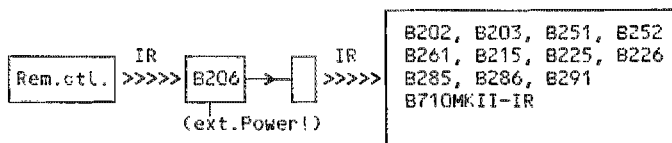
4.1.2 Operation

The indirect remote control of a REVOX unit from a remote room (via the B206 transceiver) differs in no way from the direct remote control; those keys on the remote control which have the same designation as on the unit itself initiate the same function.

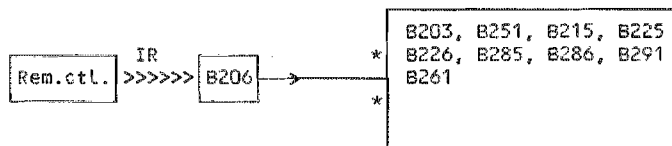
When the B206 IR transceiver receives a command, a feedback lamp behind the red filter pane turns on briefly. The B206 draws such little power that the mains adapter can stay permanently connected to the AC source.

4.1.3 Application examples of the B206

as transceiver:



as receiver:



* On all units with SERIAL LINK the internal IR receiver can be switched off. (In the connector link pin4 with pin5, as well as pin1 with pin 2. Caution in the case of parallel-connected units: see Fig. 4.1.)

4.2 FUNCTIONAL DESCRIPTION

The B206 IR transceiver consists of two sections: the receive/transmit branch (input: IR signal, output: either electrical signal or IR signal with IR transmitter adapter) and an IR transmitter adapter.

4.2.1 Receive/transmit branch:

The input signal (from the REVOX system remote control) is received by the photodiode DP1. IC1 amplifies the received signal, its output drives the transistors Q5, Q6, Q7. The operating mode of the B206 can be selected with jumper JSP1.

JSP1 in position "T":

The B206 functions as a transceiver, terminal 3 of the 6-pin socket is connected to the collector of Q7. Here is where the IR transmitter LEDs can be connected.

JSP1 in position "R":

The B206 functions as a receiver; terminal 3 of the 6-pin socket is connected to the collector of Q5; the output signal can be used for other applications.

As soon as a signal is available on the output on IC1, IC2 is triggered which causes the feedback lamp DL5 to turn on for approximately 0.5 seconds.

The supply voltage is taken either from terminal 4 of the 6-pin socket to the receive branch, or to the bridge rectifier D6...D9 of the 2-pin connection for external supply. This means that the polarity of the supply voltage is not relevant when an external mains adapter is used. The Zener diode D3 protects the circuit from surge voltages.

4.2.2 IR transmitter adapter

The transmitter adapter consists of two serially connected IR LEDs. The anode of the diodes is connected to terminal 5 (+5V) and the cathode to terminal 3 (collector of Q7) of the socket on the B206 Transceiver.

5. PIN ASSIGNMENTS / INSTALLATION INSTRUCTIONS

5.1 PIN ASSIGNMENTS

5.1.1 Revox units B215, B225, B226, B285, B286, B291

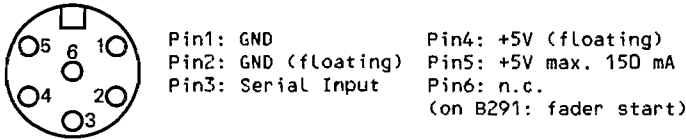


Fig.5.1

5.1.2 Tape recorder PR99 MKII:

IMPORTANT:
Under no circumstances must this unit be connected in unmodified condition to the B203 as device 1 (nondetachable cable on B203). Only sockets 2...8 are admissible for this connection.

If for any reason the B203 must be supplied by a PR99MKII (nondetachable cable on B203), the following circuit modifications are required:

On FADER START socket:

- 1) On Pin5 disconnect the 24 V supply and apply +5 V.
e.g. on connector J3 Pin1 on LOCATOR MPU PCB 1.177.755
- 2) Pin1 must be connected to Pin6.

With this modification for operation on the B203, FADER START via the same socket is possible only under certain conditions.

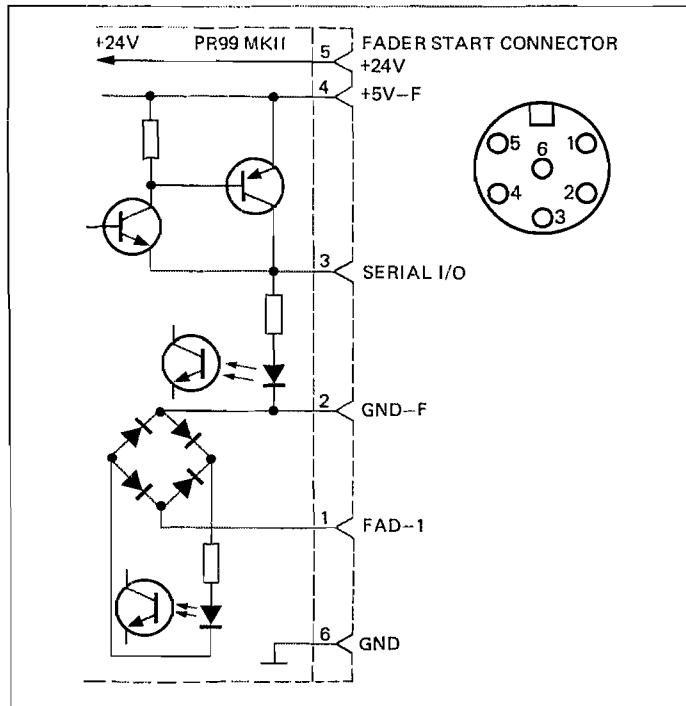


Fig.5.2

5.2 SERIAL REMOTE WIRING

This work should be performed only by an authorized REVOX service agency.

5.2.1 REVOX B251

Assembly 1.726.891 is required for this retrofitting!

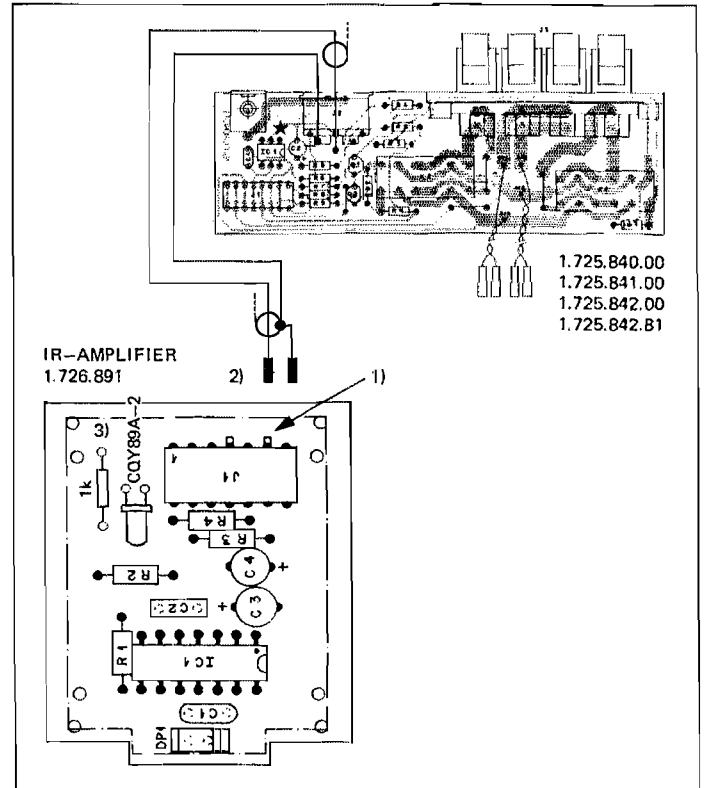


Fig.5.3

- 1) Remove the coding pin in connector J on the IR amplifier PCB 1.726.891.
- 2) Engage CIS connector pins in existing housing at J1.
- 3) Mount IR LED CQY89A-2 & 1 kΩ resistor on IR amplifier PCB 1.726.891.
- 4) Run the cable, fasten it, and solder it in at J2 on output PCB 1.725.840/841/842 as illustrated.
- *) Note: The connection between IC1 pin2 and J2 pin3 must be interrupted!

5.2.2 REVOX BZ61

This installation work should be performed only by an authorized REVOX service agency.

Assembly 1.726.891 is required for this retrofitting!

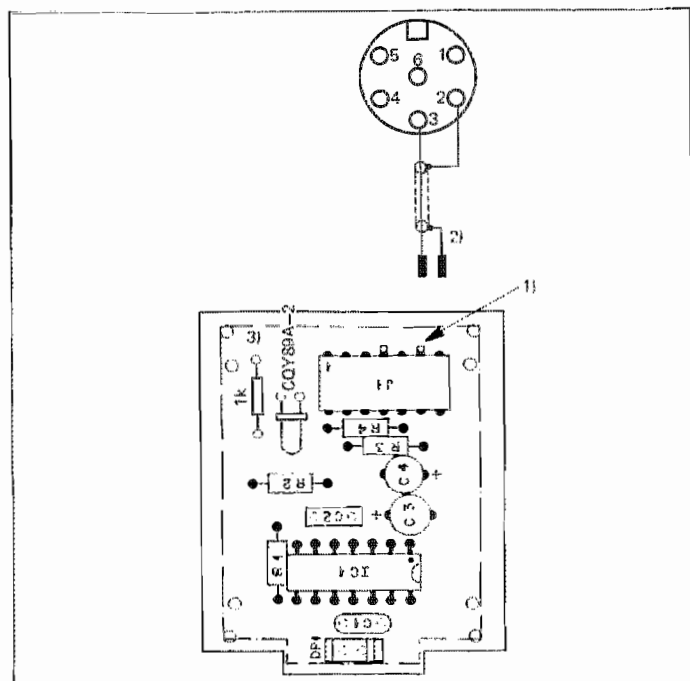


Fig. 5.4

- 1) Remove the coding pin in connector J on the IR amplifier PCB 1.726.891.
- 2) Engage CIS connector pins in existing housing at J1.
- 3) Mount IR LED CQY89A-2 & 1 kΩ resistor on IR amplifier PCB 1.726.891.
- 4) Run the cable, fasten it, and install the socket in the cutout of the rear panel.

5.2.3 REVOX B710 MKII-IR

This installation work should be performed only by an authorized REVOX service agency.

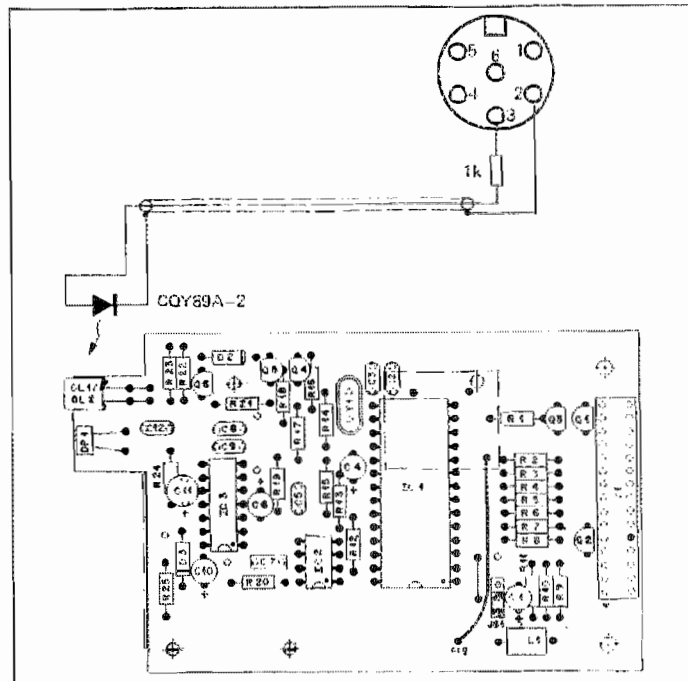


Fig. 5.5

- 1) On the rear panel install the 6-pin socket in place of the 10-pin socket. Run the cable and fasten it.
- 2) Solder the 1 kΩ resistor to pin3, and the former to the screened cable (screen to pin2).
- 3) Install the IR transmission LED CQY89A-2 close to the IR receiver DP1 and connect it as illustrated.

5.3 INSTALLATION INSTRUCTIONS

5.3.1 REVOX B710 MKII IR receiver PCB

This installation work should be performed exclusively by an authorized REVOX service agency.

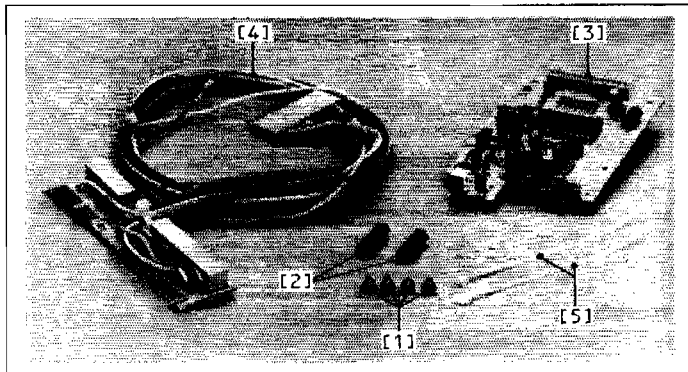


Fig. 5.6

Bill of materials:

Item 1	4x Hexagon-socket-head cap screws M3 x 6	21.53.0354
Item 2	2x pin m3 x 19	1.010.034.27
Item 3	1x IR RECEIVER PCB	1.710.365
Item 4	1x IR cable harness	1.710.366
Item 5	2x Cleats	35.03.0109

Tools:

The following tools are required:
1 Phillips screwdriver No. 2
1 Hexagon-socket-screw key 3mm

Warning:

The unit and the IR receiver PCB contain electrostatically sensitive components which should be installed only on correspondingly protected benches.

Preparatory steps:

Detach the AC power cord. Remove the top cover after unfastening the two screws on the rear. Set the unit on its right-hand side. In order to remove the bottom cover, first remove the front base strip and then unfasten the four screws in the middle of the rear panel.

Installing the pin:

With the hexagon-socket-screw key insert two Allen screws [1] from the bottom of the unit between the center traverse and the Mic/Phones Amplifier PCB 1.710.351 into the two holes of the Peak Meter Electronics PCB 1.710.361 [A]. Turn in the two pins [2] from the top and tighten them.

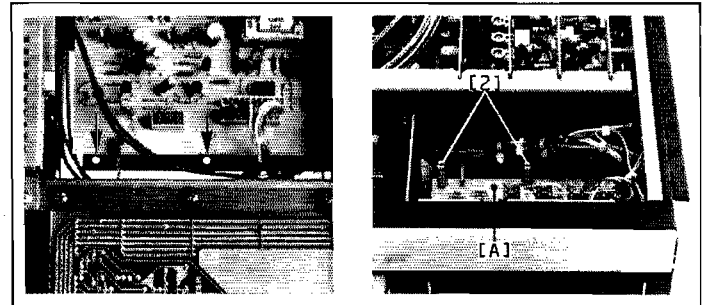


Fig. 5.7

Installing the cable harness:

On the Microprocessor Control PCB 1.710.465 separate the 13-pin and the 20-pin connector of the cable harness from the CIS multipoint connector [B] and [C]. Plug the connector PCB of the cable harness to be installed 1.710.366 [4] into the CIS multipoint connectors [B] [C]. Plug the previously detached 13-pin and 20-pin connectors into the CIS multipoint connector of the Connector PCB.

Run the cable harness along the center traverse and guide the 14-pin card edge connector through the cutout in the traverse to the Peak Meter Electronics PCB 1.710.361 [A]. Connect cable [4a] (power supply, white) to connector [D] of the Microprocessor Control PCB. Connect cable [4b] (monitor function, orange) to connector [E] of the Inter-connection PCB 1.710.471. By means of cleats [5] fasten the cable harness to the existing cable harness along the center traverse.

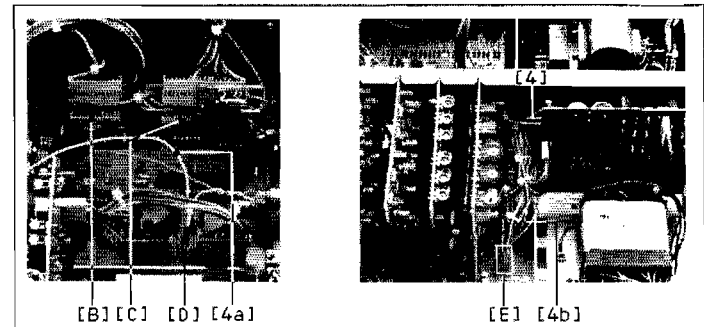


Fig. 5.8

Installing the IR receiver PCB:

Carefully introduce the IR receiver PCB [3] from the top toward the front into the cutout of the Peak Meter Display 1.710.356 [F], align it with both pins [2], and fasten it with the hexagon-socket-head screws [1]. The screening plate must not touch the solder side of the peak meter display.

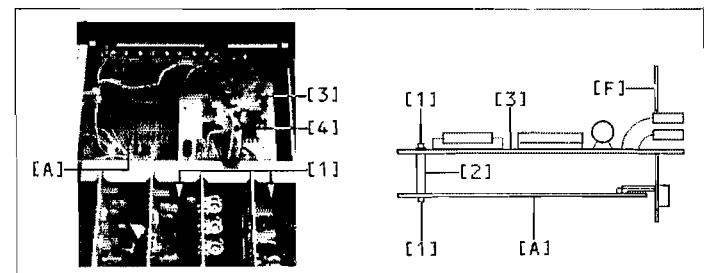


Fig. 5.9

Plug the cable harness connector into the CIS multipoint connector of the IR receiver PCB. Reinstall the cover, base strip, and the top cover.

Hand-held remote control transmitter

All tape transport functions as well as the monitor function of the cassette tape recorder can be initiated from the remote controls B201, B201CD, and B205. The recorder is switched on when one of the keys PAUSE, <<, >>, PLAY or STOP is pressed, and the corresponding function is executed. The POWER switch on the unit itself can be in the ON or STANDBY position. The record function is activated by simultaneously pressing REC and FAUSE or REC and PLAY. For remote control of the monitor function (change-over SOURCE/TAPE), the MONITOR switch on the recorder must be in SOURCE position. The POWER OFF key switches off all remote controlled units. With the * key two tape machines can be controlled independently of each other by addressing the * function in one of the units.

Addressing the * function

Open the jumper (JS) on the IR receiver PCB of one of the tape recorders (refer to component diagram). As a consequence all commands of this unit will be executed only when the * key is pressed first and held, and in addition the corresponding function key is pressed.

5.3.2 REVOX B251, B252 Tape Remote PCB

Application:

When the Tape Remote PCB 1.725.780 is installed in the B251/B252 amplifier, an open reel recorder B77 or a cassette tape recorder B710 MKI can be controlled via the IR receiver of the B251/B252.

Bill of materials:

1x TAPE REMOTE PCB	1.725.780
1x 9-Conductor cable	1.023.702.00
1x TAPE REMOTE cable harness	1.725.940.00
2x Cable cleats	35.03.0121
2x Screws M3 x 8	21.26.0355
2x Nuts M3 x 0.8	22.01.8030
2x PCB holders	35.03.0130

Warning:

The TAPE REMOTE PCB 1.725.780 contains electrostatically sensitive components (ESE). The corresponding provisions are absolutely necessary for installation.

Installation:

- Remove top amplifier cover (unfasten two screws).
- Push out the blank-off cover (rear/connectorpanel, TAPE TRANSPORT B77/B710) and install the 10-pin DIN socket of the TAPE REMOTE cable harness in this position (A).

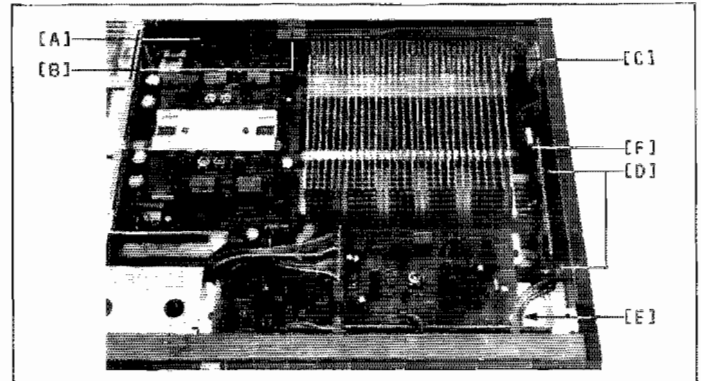
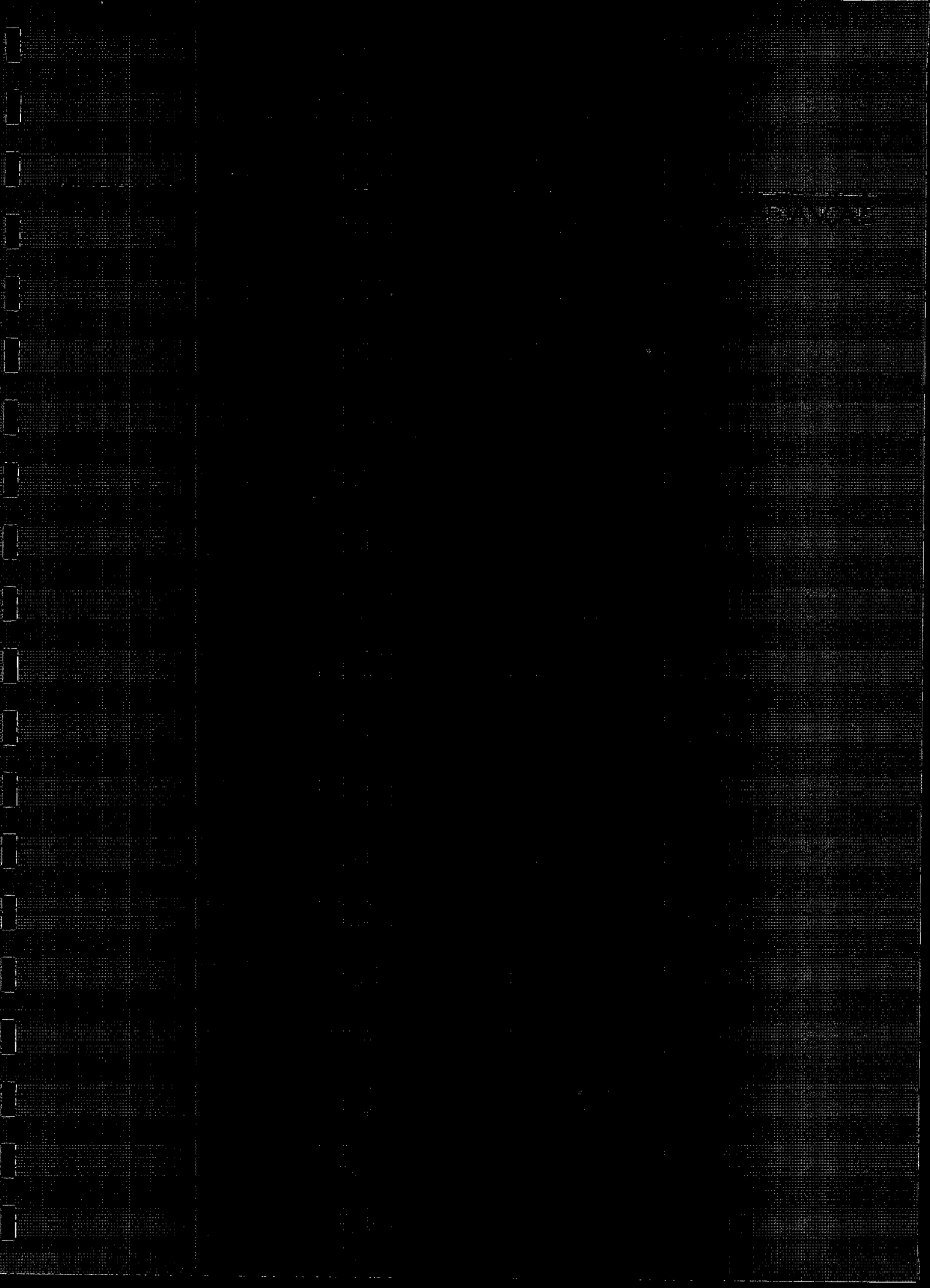


Fig.5.10

- Insert the two PCB holders into the small holes on the side panel (D) and snap the PCB (cable harness facing the front panel) into the holders (caution: electrostatically sensitive components!).
- Plug the small cable harness into the CIS socket (E).
- Fix the two cleats in position (B) and (C) (peel off the plastic film at the glueing position and press the cleat firmly against the metal sheet).
- Draw the large cable harness (as illustrated in Fig. 5.15) into the cable clip and plug it into socket (F) of the TAPE REMOTE PCB.
- Reinstall top cover.
- Plug the cable 1.023.701.00 into the TAPE REMOTE B77/B710 socket of the amplifier and into the TAPE DRIVE socket of the open reel or cassette tape recorder.

Operating tips:

The connected open reel or cassette tape recorder can be remote controlled only via the B251/B252 amplifier. The unit cannot be switched on or off from the IR remote control, the power switch of the unit has to be actuated for this purpose. Additional information can be found in the operation instructions (Section 2.1.2).



FRANÇAIS

TABLE DES MATIERES	Page
1. TIMER CONTROLLER B203	F 1/1
1.1 GENERALITES	F 1/1
1.1.1 Commande	F 1/1
1.1.2 Appareils REVOX pouvant être commandés	F 1/1
1.2 INSTRUCTIONS DE DEMONTAGE	F 1/2
1.2.1 Outillage nécessaire	F 1/2
1.2.2 Assemblage	F 1/2
1.2.3 Couvercle supérieur	F 1/2
1.2.4 Panneaux latéraux	F 1/2
1.2.5 Panneau avant	F 1/2
1.2.6 Affichage LC	F 1/2
1.2.7 Récepteur IR	F 1/2
1.2.8 Platine de base	F-1/2
1.3 DESCRIPTION DU FONCTIONNEMENT	F 1/3
1.4 REGLAGES SUR LE B203	F 1/4
1.4.1 Remplacement des batteries	F 1/4
1.4.2 Déplacement du cavalier JS1	F 1/4
1.4.3 Réglage du contraste de l'affichage LC	F 1/4
1.4.4 Ajustage de l'horloge à quartz	F 1/4
1.5 INTERFACE RS 232	F 1/5
1.5.1 Dialogue entre le B203 et un ordinateur personnel	F 1/5
1.5.2 Format des instructions	F 1/5
1.5.3 Format des messages en retour	F 1/6
1.5.4 Prises des raccordement	F 1/6
1.6 LISTE DES INSTRUCTIONS B203	F 1/7
1.6.1 Instructions spéciales (introduction directe)	F 1/7
1.6.2 Instructions mode SELECT	F 1/7
1.6.3 Instructions mode TIME	F 1/7
1.6.4 Instructions mode EVENT	F 1/7
1.6.5 Instructions mode TEST	F 1/9
1.6.6 Messages en retour du B203	F 1/9
1.7 TABLEAUX D'INSTRUCTIONS	F 1/10
1.7.1 Tableau d'instructions B215	F 1/10
1.7.2 Tableau d'instructions B226	F 1/11
1.7.3 Tableau d'instructions B285	F 1/12
1.7.4 Tableau d'instructions A725	F 1/13
1.7.5 Tableau d'instructions PR99 MKII	F 1/14
1.7.6 Tableau d'instructions Parallel Port	F 1/15
1.8 LISTE DES INSTRUCTIONS IR	F 1/16
2. TELECOMMANDES A INFRAROUGES B201, B201CD, B205	F 2/1
2.1 GENERALITES:	F 2/1
2.1.1 Commande pour appareils à récepteur IR incorporé	F 2/1
2.1.2 Commande pour appareils à récepteur IR externe B202	F 2/1
2.1.3 Synoptique d'utilisation des télécommandes IR	F 2/1
2.2 DESCRIPTION DU FONCTIONNEMENT B210, B201CD, B205	F 2/2
2.2.1 Synoptique des différentes fonctions pour le même code IR	F 2/2
2.2.2 Tableau de tous les codes IR	F 2/3
2.2.3 Formation du code IR	F 2/3

TABLE DES MATIERES	Page
3. RECEPTEUR IR B202	F 3/1
3.1 RACCORDEMENT DU RECEPTEUR IR B202	F 3/1
3.2 OPTIONS du B202	F 3/2
3.2.1 Récepteur IR A77 (B202)	F 3/2
3.2.2 Récepteur IR A700 (B202)	F 3/2
3.2.3 Instructions de montage pour connecteur RC B791/B795	F 3/3
3.2.4 Instructions de montage REMOTE CONTROL INTERFACE B710 MKI	F 3/4
4. IR-Transceiver B206	F 4/1
4.1 GENERALITES	F 4/1
4.1.1 Mise en service	F 4/1
4.1.2 Utilisation	F 4/2
4.1.3 Exemples d'utilisation du B206	F 4/2
4.2 DESCRIPTION DU FONCTIONNEMENT	F 4/2
4.2.1 Partie réception-émission:	F 4/2
4.2.2 Adaptateur d'émission IR	F 4/2
5. OCCUPATION DES BROCHES INSTRUCTIONS DE MONTAGE	F 5/1
5.1 OCCUPATION DES BROCHES	F 5/1
5.1.1 Appareils REVOX B215, B225, B285, B286, B291	F 5/1
5.1.2 Magnétophone PR99 MKII:	F 5/1
5.2 CABLAGES SERIAL REMOTE	F 5/1
5.2.1 REVOX B251	F 5/1
5.2.2 REVOX B261	F 5/2
5.2.3 REVOX B710 MKII-IR	F 5/2
5.3 INSTRUCTIONS DE MONTAGE	F 5/3
5.3.1 REVOX B710 MKII IR Receiver PCB	F 5/3
5.3.2 REVOX B251, B252 Tape Remote PCB	F 5/4
6. RECUEIL DE SCHEMAS PROTOCOLE LOGICIEL DU SERIAL LINK REVOX	6/1 6/33
7. PIECES DETACHEES	7/1
8. CARACTERISTIQUES TECHNIQUES	8/1



1. TIMER CONTROLLER B203

1.1 GENERALITES

Le REVOX B203 • Timer Controller est l'unité centrale de télécommande de votre installation HiFi REVOX. Il combine comme il convient les différents appareils de la série B200 et simplifie considérablement la commande des fonctions audio dans les modes EASY REMOTE et EASY REM+LOC. En outre, c'est un temporisateur qui permet d'exécuter automatiquement à l'heure voulue des opérations programmées.

1.1.1 Commande

Le REVOX B203 • Timer Controller n'a pas d'éléments de commande. Il est commandé et programmé par l'intermédiaire de la télécommande IR REVOX B205.

Exception:

Le B203 • Timer Controller est équipé d'une interface série RS 232 pour utilisation avec un ordinateur domestique ou personnel.

La commande et la programmation se font par menus et sont donc d'une simplicité extrême.

Les différents menus sont indiqués sous les touches de commande de magnétophone de l'émetteur IR B205 et appelés au moyen de la touche EASY/■ (point). (Presser et maintenir la touche EASY/■, presser en même temps la touche TIME, le B203 • Timer Controller commute en mode TIME).

Mode TIME = Réglage de la date et de l'heure
 Mode EVENT = Programmation ou essai d'un événement
 Mode SELECT = Détermination des conditions de service du B203
 Mode TEST = Essai d'un événement programmé
 Mode EXIT = Commande d'arrêt immédiat du mode appelé

Au moyen des touches VOLUME +/-, on peut feuilleter toute la sélection en avant et en arrière et/ou quittancer au moyen de la touche ENTER. Toutes les autres touches conservent leurs fonctions sans changement.

Remarque:

Si le B203 • Timer Controller se trouve dans l'un des modes d'entrée, celui-ci s'arrête lorsqu'il n'y a pas eu d'entrée pendant 120 secondes environ. Dans un tel cas, le mode est rappelé et on revient à l'endroit de l'interruption en pressant plusieurs fois la touche ENTER.

Attention:

Afin d'éviter une surmodulation du récepteur IR, il ne faut pas rayonner directement dans le récepteur à trop courte distance avec l'émetteur IR à main. Une surmodulation se reconnaît à ce que les instructions ne sont pas exécutées bien que la lampe rouge (LED) du récepteur s'allume.

1.1.2 Appareils REVOX pouvant être commandés

Raccords 1 à 8: REVOX B215 • CASSETTE TAPE DECK
 REVOX B225 • COMPACT DISC PLAYER avec
 carte microprocesseur 1.769.327-00
 REVOX B226 • COMPACT DISC PLAYER
 REVOX B285 • RECEIVER
 REVOX B286 • TUNER PREAMPLIFIER
 REVOX B291 • DIRECT DRIVE TURNTABLE

Raccords 2 à 8: REVOX PR99 MKII • TAPE RECORDER
 (uniquement version IND)

Raccord B77/B710: REVOX B77 • TAPE RECORDER
 REVOX B710 • CASSETTE TAPE DECK
 REVOX PR99 MKI/MKII • TAPE RECORDER

Raccords B206-A/-B/-C:
 REVOX B206 • TRANSCEIVER
 (raccord A: également adaptateur émet-
 teur IR)

Raccord RS 232: Interface série pour ordinateur
 domestique ou personnel

1.2 INSTRUCTIONS DE DEMONTAGE

ATTENTION: Avant d'ouvrir l'appareil, couper toute l'installation HiFi du réseau et toutes les connexions vers le B203 • Timer Controller.

1.2.1 Outillage nécessaire

1 tournevis cruciforme grandeur 1
 1 tournevis cruciforme "Pozidriv" grandeur 1
 1 tournevis grandeur 2
 1 tournevis d'alignement plastique grandeur 1
 1 clé à fourche grandeur 5.5
 1 équipement de travail "ESE" no. comm. 46 200

Recommandation: Recouvrir le poste de travail de mousse synthétique afin d'éviter les griffures sur l'appareil.

Indication:

Lors des travaux de démontage et de montage de composants électroniques, on observera les directives au début du présent manuel de service à propos de la manipulation des composants MOS.

1.2.2 Assemblage

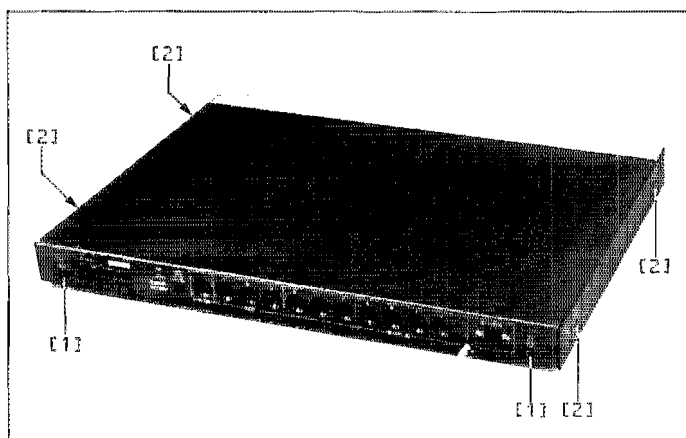
L'assemblage se fait dans l'ordre inverse des instructions de démontage ci-dessous, compte tenu des indications de montage.

1.2.3 Couvercle supérieur

- A l'arrière de l'appareil, ôter les 2 vis [1] tout en appuyant légèrement sur l'arrière du couvercle (celui-ci est légèrement prétendu d'usine).

Indication de montage:

Introduire d'abord le couvercle dans la rainure de la plaque frontale puis presser derrière vers le bas et visser.



1.2.4 Panneaux latéraux

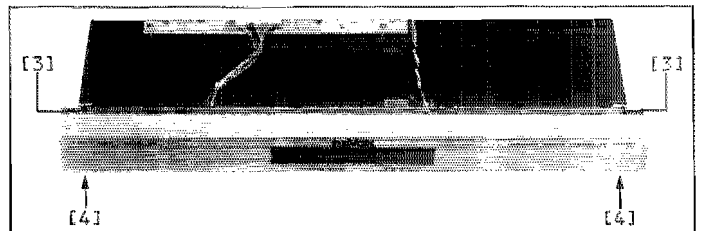
- Desserrer chaque fois 2 vis [2].

1.2.5 Panneau avant

- Retirer le couvercle supérieur (paragraphe 1.2.3).
- Depuis le haut de l'appareil: desserrer 2 vis [3] avec les rondelles-éventails (retirer les ressorts de contact de masse).
- Face inférieure de l'appareil: desserrer 2 vis [4].
- Retirer le panneau avant.

Indication de montage:

Les ressorts de contact de masse se montent entre le boîtier et le panneau frontal.



1.2.6 Affichage LC

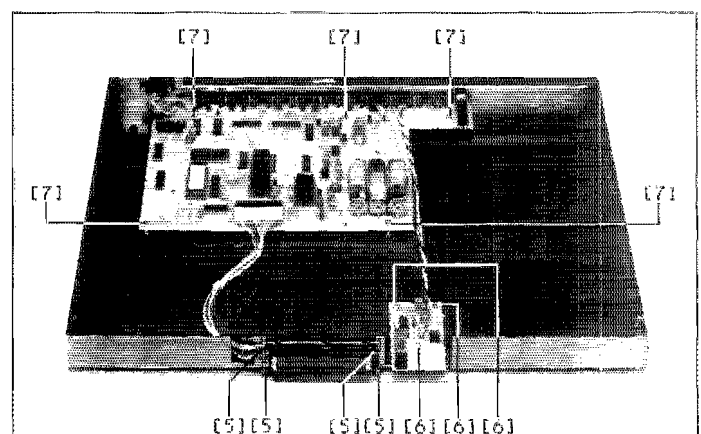
- Retirer le couvercle supérieur (paragraphe 1.2.3).
- Retirer le panneau frontal (paragraphe 1.2.5).
- Desserrer la connexion enfichée vers la platine de base.
- Desserrer les 4 vis [5] avec les manchons d'écartement.

1.2.7 Récepteur IR

- Retirer le couvercle supérieur (paragraphe 1.2.3).
- Retirer la plaque frontale (paragraphe 1.2.5).
- Desserrer 3 vis [6].

1.2.8 Platine de base

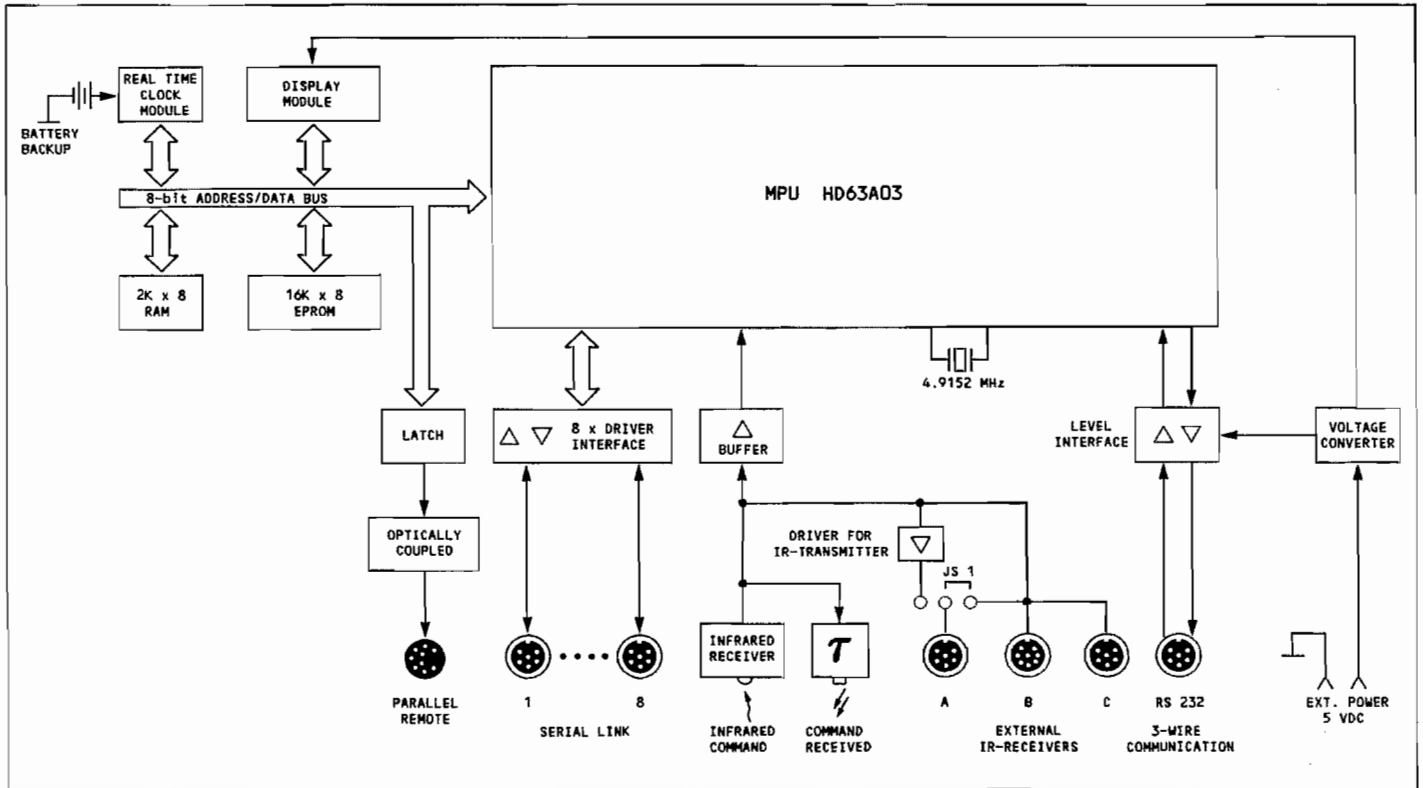
- Retirer le couvercle supérieur (paragraphe 1.2.3).
- Retirer la plaque frontale (paragraphe 1.2.5).
- Desserrer la prise B77/B710 (2 vis avec écrous).
- Détacher la connexion à fiche vers l'affichage LC.
- Retirer le récepteur IR (paragraphe 1.2.7).
- Resserrer 5 vis [7]. Pousser la platine de base de 3 cm environ vers la droite jusqu'à ce que le câble de raccordement soit libéré. Mettre la platine verticalement et la retirer avec soin (câble).



1.3 DESCRIPTION DU FONCTIONNEMENT

L'alimentation (+5 V et GND) pour le B203 • Timer Controller vient par le câble de raccordement de l'appareil 1. Toute la commande est assurée par un processeur C-MOS (IC9) en "expanded multichip mode". Le programme de commande est dans une EPROM (IC13) de 16K x 8 bits de capacité. Les données programmées sont mémorisées dans une mémoire C-MOS RAM 2K x 8 bits (IC7). Des batteries-tampons alimentent l'unité d'horloge (IC15) et la RAM (données de temporisateur) en cas de panne du réseau. Par une sortie spéciale du microprocesseur, les huit signaux bidirectionnels passent vers les circuits de ligne (IC3, IC4). L'affichage LCD à logique intégrée de décodage est commandé directement par le bus d'adresses/de données. Les instructions de commande pour la sortie parallèle de télécommande B77/B710 passent du bus interne par une mémoire intermédiaire (IC16) vers les optocoupleurs

(DLQ1/DLQ2) pour la séparation galvanique des potentiels. (Le magnétophone B77 a une logique de commande +24 V). Il est possible de monter en parallèle sur l'entrée IR interne jusqu'à 3 récepteurs IR externes (B206 • Transceiver). L'entrée A peut être commutée par un cavalier JS1 comme sortie pour un adaptateur d'émission IR. Toutes les données IR reçues sont alors bouclées directement vers l'émetteur. Les signaux IR entrants sont reçus par la diode photo IR (DP1) et traités par le récepteur IR (IC17). Le Timer (IC18) commande la LED rouge (DL1) dans la fenêtre du récepteur pour la confirmation de réception des signaux IR. Par l'intermédiaire de l'interface sérielle à tampon RS 232, il est possible de communiquer directement avec le MPU par deux raccords séparés. Un convertisseur de tension (IC12) alimente l'interface avec les tensions +9 V et -5 V.



1.4 REGLAGES SUR LE B203

1.4.1 Remplacement des batteries

- Retirer le couvercle (paragraphe 1.2.3).
 - Remplacer les batteries. Retirer les vieilles batteries et les remplacer par trois batteries neuves.
- Type: Alcali-manganèse, grandeur: CEI LR6 (AM3) 1,5 V.
Attention à la polarité!
- Remonter le couvercle.

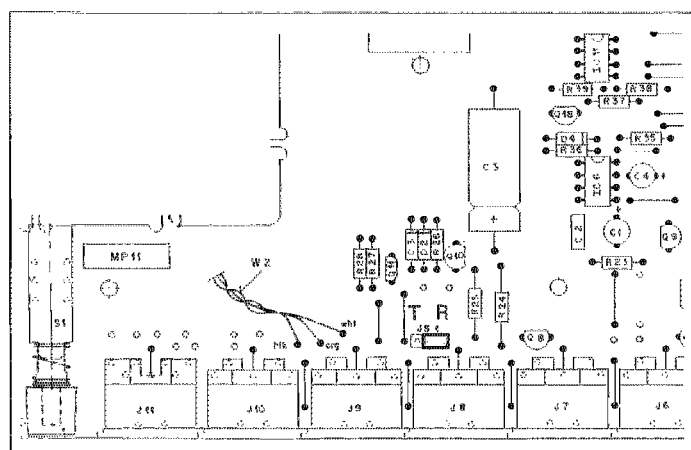
Indication:

Les batteries ne sont pas chargées par l'appareil mais doivent être remplacées une fois par an afin d'éviter les fuites et des dommages au B203 • Timer Controller.

1.4.2 Déplacement du cavalier JS1

En déplaçant ce cavalier, le raccord A du B203 • Timer Controller est commuté pour utilisation d'un B206 • Transceiver comme récepteur (Receiver) ou émetteur (Transmitter).

- Retirer le couvercle (paragraphe 1.2.3).
 - Déplacer le cavalier JS1:
- Position R: Récepteur (Receiver), un B206 peut être raccordé.
- Position T: Emetteur (Transmitter), un adaptateur émetteur IR peut être raccordé. Tous les signaux IR reçus sont réémis par l'adaptateur d'émetteur.
 - Remonter le couvercle.



1.4.3 Réglage du contraste de l'affichage LC

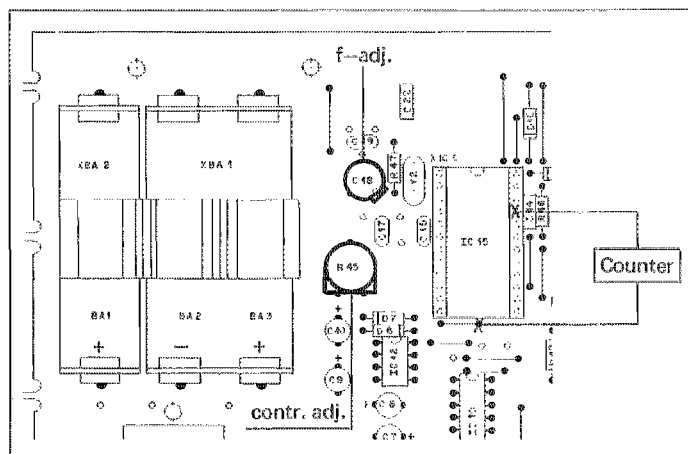
Le contraste optimal de l'affichage du B203 • Timer Controller peut se régler pour un angle de lecture oblique de haut à oblique d'en bas.

- Retirer le couvercle (paragraphe 1.2.3).
 - Régler le potentiomètre R45 au moyen d'un tournevis no. 1 de manière que l'affichage présente le meilleur contraste possible pour la direction préférée de lecture.
- Angle préférentiel: oblique, de haut
- Remonter le couvercle.

1.4.4 Ajustage de l'horloge à quartz

L'horloge à quartz interne ne doit être réglée que lorsque l'écart est de plus de 10 secondes par mois

- Retirer le couvercle (paragraphe 1.2.3).
- Raccorder le compteur de fréquence (plage 2 MHz) à la broche 21 du circuit IC15.
- Régler le condensateur ajustable C18 au moyen d'un tournevis isolé no. 1 de manière à avoir au point de mesure une fréquence de 1.048576 MHz.
- Remonter le couvercle.



1.5 INTERFACE RS 232

Toutes les fonctions internes (fonction EASY et TIMER) ainsi que les appareils raccordés peuvent être commandés par l'intermédiaire de l'interface sérielle RS 232 du B203 • Timer Controller.

L'état de service du B203 ainsi que celui des appareils raccordés (dans la mesure où ils sont prévus pour cela) peuvent être demandés par l'intermédiaire de l'interface.

Matériel de l'interface

- Duplex intégral, liaison à 3 fils (GND, Tx, Rx).
- 1200 baud, un bit start, un bit stop, 8 bits de données, pas de parité
- Software Handshaking (Xon, Xoff).

Versions de logiciel

Il y a deux versions disponibles de logiciel:

- B203-C (Consumer-Version), contenant les modules pour B215, B226, B225 avec carte microprocesseur 1.769.327, B285 (B291 sans module RS 232).
- B203-IND (version industrielle), contenant les modules pour B215, A725, A725-2; PR99 MKII, B225 avec carte microprocesseur 1.769.327 et B226.

Les appareils de la version industrielle portent à l'arrière une étiquette supplémentaire (IND).

Pour l'identification ultérieure de la version de logiciel, il faut couper et remettre sous tension le B203 (couper les batteries, sortir et réenficher le câble du raccord 1). Pour la version industrielle (B203-IND) aucune étoile ne clignote à l'affichage (TIMER OFF).

1.5.1 Dialogue entre le B203 et un ordinateur personnel

Afin d'obtenir une communication aussi rapide que possible, les instructions et messages en retour sont aussi courts que possible et se font sous forme ASCII-String.

La longueur d'un String et sa subdivision dépend des appareils et de l'identificateur d'appareil, mais est au maximum de 79 caractères. Un String se termine toujours par <CR> Carriage Return (ASCII 13).

On utilise le jeu de caractères alphanumérique (chiffres de 0 à 9 et lettres de A à Z). Pour éviter les confusions avec 0 et 1, les signes 0, I, l sont évités autant que possible. Les signes spéciaux permis ne sont que l'espace et le signe moins (-) afin d'éviter une erreur d'interprétation (& % \$: ; ..).

Le B203 reconnaît comme équivalentes les majuscules et minuscules. Il n'émet lui-même que des majuscules.

Sur ordre de l'ordinateur personnel, l'état d'un appareil est communiqué sous forme de String. Le format de retour est alphanumérique.

1.5.2 Format des instructions

Le String d'instruction commence toujours par le numéro de raccordement (0...9) suivi du train d'instructions. Il se termine toujours par <CR> Carriage Return (ASCII 13). Carriage Return n'est plus mentionné dans le texte ci-dessous mais fait partie de chaque String d'instruction et est désigné dans les exemples par le signe "<".

A. Numéro de canal (1er segment de String)

0	B203 interne
1	Raccord 1 (SERIAL LINK)
2	Raccord 2 (SERIAL LINK)
8	Raccord 8 (SERIAL LINK)
9	Télécommande parallèle

- Le numéro de raccordement "0" désigne une instruction générale pour le B203. Cette adresse donne par exemple accès à l'utilisation et au message en retour des fonctions TIMER et EASY.
- Les numéros de raccordements "1"..."8" adressent le jeu d'instructions pour l'appareil raccordé à l'endroit correspondant.
- Le numéro de raccordement "9" correspond à la prise 9 pôles de la télécommande parallèle pour B710 ou B77. Il est adressable aussi bien avec les instructions spécifiques pour ces appareils que comme signal unique (6+1 bit) ou comme octet (6+1 bit). Des extensions des fonctions auxiliaires sont donc programmables à volonté (par ex. pour commuter des groupes de haut-parleurs, l'éclairage, ou la commande des diapositives, etc.).
- Afin d'utiliser le jeu d'instructions correct et spécifique de l'appareil, l'utilisateur ou le programme doit toujours appeler d'abord l'identificateur d'appareil. Les instructions qui ne font pas partie du tableau de l'appareil sont reconnues comme fausses par le B203. Au moment d'appeler l'identificateur d'appareil, le B203 répond par un message en retour qui ne se compose que du numéro de raccordement et de l'identificateur d'appareil (identificateur d'appareil: voir sous "format pour messages en retour").
- Une entrée non valable est quittancée par le B203 par le signe ASCII 007 (BEL).

1.5.3 Format des messages en retour

A la demande de l'ordinateur, le B203 émet l'état d'un appareil en retour sous forme de String. Au début du String, on a le numéro de raccordement, suivi de l'identificateur d'appareil et des messages d'états. Le String se termine par <CR LF> (Carriage Return, Line Feed). L'ordre d'enregistrement des messages d'états dépend de l'identificateur d'appareil et est donc spécifique.

A. Numéro de canal (1er segment de String)

- *****
- 0 B203 interne
 - 1 Raccord 1 (SERIAL LINK)
 - 2 Raccord 2 (SERIAL LINK)
 - 3 Raccord 3 (SERIAL LINK)
 - 8 Raccord 8 (SERIAL LINK)
 - 9 Télécommande parallèle

B. Identificateur d'appareil (2e et 3e segments de String)

- *****
- 00 Pas d'identificateur de l'appareil (appareil sans message en retour)
 - 01 PR99 MKII
 - 02 A725 (Logiciel: 1.025.621.23)
 - 03 B285
 - 04 B215
 - 05 B225-2 (avec carte microprocesseur 1.769.327.00)
 - 06 B226
 - 07 A725-2 (Logiciel: 1.025.621.24)
 - 08 B291
 - 50 B203-C (par ex. édition 5.0)
 - 51 B203-IND (par ex. édition 5.1)
 - 98 B203-C (max. édition 9.8)
 - 99 B203-IND (max. édition 9.9)

- La numérotation se fait pour les versions C et IND toujours par pas de deux.
Exemple: Release B203-C ... 50 ... 56 ... 98
 Release B203-IND ... 51 ... 57 ... 99
- L'identificateur d'appareil est un nombre décimal à deux chiffres qui se trouve toujours immédiatement après le numéro de raccordement. Il est attribué dans l'ordre pour chaque développement ou modification comme conversion des indications dans la ROM de l'appareil.
- Si l'appareil raccordé n'a pas d'identificateur, il s'agit d'un appareil sans message en retour (par ex. B225). Pour l'optimisation de temps, ce raccord n'est plus surveillé ensuite par le B203.

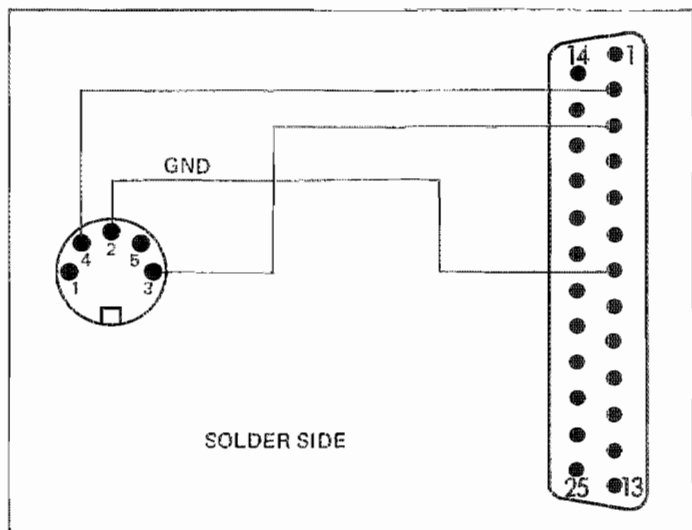
Indication:

- Avec l'émission en retour du numéro d'édition, il est également possible de définir une structure éventuellement modifiée du String en retour.

1.5.4 Prises de raccordement

Le raccordement entre l'interface sériele du B203 • Timer Controller et un ordinateur domestique ou personnel avec une interface sériele RS 232 se fait au moyen d'un câble à trois fils (longueur max. 3 mètres).

B203 RS232 DIN 5 pôles	Ordinateur personnel RS 232 Type D 25 pôles
2 GND	7 GND
3 OUT (Tx)	3 IN (Rx)
4 IN (Rx)	2 OUT (Tx)



1.6 LISTE DES INSTRUCTIONS B203

1.6.1 Instructions spéciales (introduction directe)

RES RESET, initialise le processeur du B203 à nouveau. Après le temps de démarrage d'au moins 20 secondes, les identificateurs d'appareils doivent être redemandés.

X Demande d'état au B203.

RO Récepteur infrarouge enclenché.

R1 Récepteur infrarouge déclenché.

Bahhhh Instruction directe au format SERIAL LINK, avec:

a = raccord "1" ... "8"

hhhh = instruction HEX à 4 chiffres (0...F). Toutes les instructions énumérées au "protocole SERIAL LINK" des différents appareils peuvent être transmises de cette manière.

1.6.2 Instructions mode SELECT

Sabcd Subdivision:

a langage de dialogue du B203

b fonction EASY

c fonction TIMER

d conditions d'enclenchement

■ a Langue:

0 anglais

1 allemand

2 français

■ b Fonction EASY:

0 EASY REMOTE

1 EASY REMOTE & LOCAL

2 EASY OFF

■ c Fonction TIMER:

0 TIMER ON

1 TIMER OFF

■ d Conditions d'enclenchement:

0 HAUT-PARLEUR A

1 HAUT-PARLEUR B

2 HAUT-PARLEURS A+B

3 dernier groupe de haut-parleurs activé

4 HAUT-PARLEURS DÉCLENCHÉS

1.6.3 Instructions mode TIME

Thhmss Réglage de l'horloge à l'heure (hh), la minute (mm) et la seconde (ss). Après l'instruction "T" il faut introduire les six chiffres.

Dddmmy Réglage du TIMER au jour (dd), au mois (mm) et à l'année (yy). Après l'instruction "D", les six chiffres doivent être introduits.

1.6.4 Instructions mode EVENT

Caa Appel de la commutation (pour contrôle).

aa = EVENT 01 ... 45 pour B203-IND

= EVENT 01 ... 05 pour B203-C

EaaE Effacement de commutation.

aa = EVENT 01 ... 45 pour B203-IND

= EVENT 01 ... 05 pour B203-C

Programmation de l'événement:

Jeu d'instructions du B203-C (EVENT 01 ... 05):
B203-IND (EVENT 01 ... 05):

Format de String:

0Eaabcccc(c)deeffffggggghhhhh<

Subdivision:

a numéro de l'événement

b type de date

c date

d source de signal

e complément à la source de signal

f sélection de sortie

g heure start

h heure stop

■ a Numéro de la commutation:

01 EVENT 01

05 EVENT 05

■ b Type de date:

W Hebdomadaire à certains jours

D Unique à une date donnée

■ c Date:

1000000 dimanche (si "b" = W)

0100000 Lundi (si "b" = W)

0010000 mardi (si "b" = W)

0001000 mercredi (si "b" = W)

0000100 jeudi (si "b" = W)

0000010 vendredi (si "b" = W)

0000001 samedi (si "b" = W)

On peut également indiquer plusieurs ou tous les jours.

ddmmyy Date: jour (dd), mois (mm), année (yy), (si "b" = D).

■ d Source de signal:

0 Receiver (mode Tuner)

1 CD-Player

2 Tape 1

3 Tape 2

4 Phono

■ e Complément à la source de signal:

00...29 pour sélection de station (00 = ENTER)

00...99 pour sélection de piste CD (00 = PLAY/NEXT)

00 introduction pour toutes les autres sources

■ f Sélection de sortie:

1000 Tape 1

0100 Tape 2

0010 Haut-parleur A

0001 Haut-parleur B

Toutes les sorties peuvent être mises.

■ g Heure start:

hhmss Heure start (mode 24 heures) en heures (hh), minutes (mm) et secondes (ss).

■ h Heure stop:

hhmss Heure stop (mode 24 heures) en heures (hh), minutes (mm) et secondes (ss).

Jeu d'instructions du B203-IND (EVENT 06 ... 45):

Généralités

La principale différence du format d'introduction des événements 06 ... 45 par rapport aux événements 01 ... 05 réside dans le fait qu'il n'est pas introduit d'heure stop.

Chaque événement peut être terminé ou stoppé par le suivant. Deux modes différents d'introduction permettent une programmation plus polyvalente avec des Strings plus courts.

1. Format IR

0Eaabc0000(c)Id0000fgggghhhh<

Subdivision:

- a numéro de l'événement
- b type de date
- c date
- I identification pour format IR
- d numéro de raccordement pour 1re instruction
- e 1re instruction IR
- f numéro de raccordement pour 2e instruction
- g 2e instruction IR
- h heure start

a Numéro de l'événement:

06 EVENT 06
|
45 EVENT 45

b Type de date:

W Hebdomadaire à certains jours
D Unique à une date donnée

c Date:

1000000 dimanche (si "b" = W)
0100000 lundi (si "b" = W)
0010000 mardi (si "b" = W)
0001000 mercredi (si "b" = W)
0000100 jeudi (si "b" = W)
0000010 vendredi (si "b" = W)
0000001 samedi (si "b" = W)

On peut également indiquer plusieurs ou tous les jours.

ddmmyy Date: Jour (dd), mois (mm), année (yy) (si "b" = D).

I Identification pour format IR:

I Le B203 reconnaît ainsi que l'instruction suivante est transmise au format IR.

d Numéro de raccordement pour 1re instruction:

1 Appareil au raccordement 1
|
8 Appareil au raccordement 8

e 1re instruction IR:

eeee Introduction HEX à quatre chiffres. Toutes les instructions IR énumérées au "protocole SERIAL LINK" peuvent être utilisées (par ex. 0E37 = PLAY/NEXT).

f Numéro de raccordement pour 2e instruction:

1 Appareil au raccordement 1
|
8 Appareil au raccordement 8

g 2e instruction IR:

gggg Introduction HEX à quatre chiffres. Toutes les instructions IR énumérées au "protocole SERIAL LINK" peuvent être utilisées (par ex. 0E37 = PLAY/NEXT). Si la seconde instruction IR n'est pas utilisée, la première doit être répétée.

h Heure start:

hhmmss Heure start (mode 24 heures) en heures (hh), minutes (mm) et secondes (ss).

2. Format pour instructions directes

Format de String:

0Eaabc0000(c)DdeffffffSgggggg<

Subdivision:

- a numéro de l'événement
- b type de date
- c date
- D identification de l'instruction directe
- d numéro de raccordement
- e lettre d'instruction
- f paramètre complémentaire (s'il est spécifié aux tableaux ci-dessous des appareils)
- S identification finale de l'instruction directe
- g heure start

a Numéro de l'événement:

06 EVENT 06
|
45 EVENT 45

b Type de date:

W Hebdomadaire à certains jours
D Unique à une date donnée

c Date:

1000000 dimanche (si "b" = W)
0100000 lundi (si "b" = W)
0010000 mardi (si "b" = W)
0001000 mercredi (si "b" = W)
0000100 jeudi (si "b" = W)
0000010 vendredi (si "b" = W)
0000001 samedi (si "b" = W)

On peut également indiquer plusieurs ou tous les jours.

ddmmyy Date: Jour (dd), mois (mm), année (yy), (si "b" = D).

D Identification de l'instruction directe:

D Le B203 reconnaît ainsi qu'il s'agit d'une instruction directe.

d Numéro de raccordement:

1 Appareil au raccordement 1
|
8 Appareil au raccordement 8
9 Appareil au raccordement de télécommande parallèle

e Lettre d'instruction:

e Lettre d'instruction (par ex. "P" pour PLAY). Les instructions valables pour les différents appareils peuvent être empruntées aux tableaux suivants d'instructions.

f Paramètres complémentaire:

ffffff

Pour certaines instructions, il est indiqué dans les tableaux d'instructions des paramètres complémentaires comme les adresses de Locator. Ces paramètres contiennent jusqu'à six chiffres 0 ... 9. S'il n'y a pas de paramètres complémentaires au tableau, il n'y a pas d'introduction.

S Identification finale de l'instruction directe:

S L'instruction doit toujours se terminer par cette identification.

Exemple:

...cc04A1542Sgg...

(Le raccord 4 met LOC 1 à 15:42, pour B215)

g Heure start:

hhmmss Heure start (mode 24 heures) en heures (hh), minutes (mm) et secondes (ss).

1.6.5 Instructions mode TEST

V01 Test de EVENT 01
|
V05 Test de EVENT 05
Pour version B203-IND uniquement:
|
V45 Test de EVENT 45

1.6.6 Messages en retour du B203

Format de String:
050aaaaaabbbbbcdefg<

Subdivision:
a date
b heure
c langage de dialogue du B203
d fonction EASY
e fonction TIMER
f condition d'enclenchement
g récepteur IR

■ a Date:
ddmmyy Date en jours (dd), mois (mm) et années (yy).

■ b Heure:
hhmmss Heure en heures (hh), minutes (mm) et secondes (ss).

■ c Langage de dialogue du B203:
0 anglais
1 allemand
2 français

■ d Fonction EASY:
0 EASY REMOTE
1 EASY REMOTE & LOCAL
2 EASY OFF

■ e Fonction TIMER:
0 TIMER enclenché
1 TIMER déclenché

■ f Condition d'enclenchement:
0 haut-parleur A
1 haut-parleur B
2 haut-parleurs A & B
3 dernier groupe de haut-parleurs activé
4 haut-parleurs déclenchés

■ g Récepteur IR:
0 récepteur IR enclenché
1 récepteur IR déclenché

1.7 TABLEAUX D'INSTRUCTIONS

1.7.1 Tableau d'instructions B215

Instructions pour REVOX B215 • CASSETTE TAPE DECK

O Standby
 S stop (et enclenchement)
 P Play (et enclenchement)
 F avance rapide >> (et enclenchement)
 B retour << (et enclenchement)
 R Play enregistrement (et enclenchement)
 V pause d'enregistrement (seulement à partir de stop)
 W pause (seulement à partir d'enregistrement)
 Q enregistrement du compteur en LOC 1
 K enregistrement du compteur en LOC 2
 L LOOP (LOC 1 <==> LOC 2)
 M Set Cue Marker (seulement pour test)
 N Search Cue Marker (seulement pour test)
 H positionnement de bande à l'état du compteur contenu en LOC 1
 Z positionnement de bande à l'état du compteur contenu en LOC 2
 Gmss Positionnement de bande à mm:ss (minutes : secondes) et mémorisation en LOC 1
 Amss Mémorisation en LOC 1 de l'heure mm:ss (minutes : secondes)
 X demande d'état de l'appareil

S'il n'est pas indiqué de paramètres pour les instructions G et A, l'heure prise est 00:00.

Les instructions Cue Marker ne sont appelables que par l'interface sérielle.

A L'instruction "SET Cue Marker" [M], Le générateur interne de tonalité enregistre une brève marque 400 Hz sur la bande.

L'instruction "Search Cue Marker" [N] fait chercher la marque en mode Play par l'appareil durant 10 secondes environ. La bande doit donc être positionnée grossièrement avant la marque en question.

Messages d'états B215

Format de String:
 ABCDEFFFF<

A. Numéro de canal (1er élément de String)

0 B203 interne
 1 raccord 1 (SERIAL LINK)
 2 raccord 2 (SERIAL LINK)
 | |
 8 |raccord 8 (SERIAL LINK)|
 9 télécommande parallèle

B. Identificateur d'appareil (2e et 3e segments de String)

04 B215

C. Fonctions de mouvement (4e segment de String)

0 Standby
 1 stop
 2 Play
 3 avance rapide
 4 rebobinage
 5 Play enregistrement
 7 stop (seulement après enclenchement)
 9 état inconnu

D. Fonctions supplémentaires (5e élément de String)

0 pas de fonctions supplémentaires
 1 recherche de locateur
 2 LOOP
 3 pause
 4 pas de cassette en place
 5 début de bande
 6 fin de bande

E. Etat Cue (6e segment de String)

0 pas d'état Cue
 1 Cue Marker est enregistré
 2 Cue Marker o.k. (fin d'enregistrement)
 3 enregistrement de Cue Marker impossible
 4 recherche de Cue Marker
 5 Cue Marker trouvé
 6 Cue Marker pas trouvé

F. Compteur de bande (7e à 10e segments de String)

mss Minutes (mm) : secondes (ss)

1.7.2 Tableau d'instructions B226

Le REVOX B225 - Compact Disc Player avec carte microprocesseur 1.769.327.00 (identificateur d'appareil 05) correspond, par le jeu d'instructions et le message en retour d'état, au REVOX B226 - Compact Disc Player (identificateur d'appareil 06).

Instructions pour REVOX B226 - COMPACT DISC PLAYER

```
*****
O      Standby
S      stop (et enclenchement)
P      Play/Next (et enclenchement)
J      Index Scan
W      pause
D      commutation d'affichage sur Disc-Time
T      commutation d'affichage sur Track-Time
U      autostop enclenché
V      autostop déclenché
E      Load (entrer ou sortir le tiroir)
H      Locate
M      pause sans extinction
Gmss  Positionnement du laser au Disc-Time minutes
      (mm) : secondes (ss). Suivant l'état précédent
      de l'appareil, la reproduction est poursuivie
      ou commutée sur pause.
Cnn   Positionnement du laser sur index (nn). Sui-
      vant l'état précédent de l'appareil, la repro-
      duction est poursuivie ou commutée sur pause.
Ynn   Reproduction du disque à partir de la piste
      (nn)
Znn   Positionnement du laser à la piste (nn) ou sur
      pause
X     demande d'état de l'appareil.
```

Messages d'états B226

```
*****
```

Format de String:

```
ABBCDDEEFFFGGGG<
```

A. Numéro de canal (1er élément de String)

```
*****
```

```
0      B203 interne
1      raccord 1 (SERIAL LINK)
2      raccord 2 (SERIAL LINK)
      |
      |
8      raccord 8 (SERIAL LINK)
9      télécommande parallèle
```

B. Identificateur d'appareil (2e et 3e segments de String)

```
*****
```

```
05     B225-2 (avec carte microprocesseur 1.769.327.00)
06     B226
```

C. Etat d'appareil (4e segment de String)

```
*****
```

```
0      Standby
1      stop
2      Play
3      Play et autostop
4      Play et Loop
5      Play, autostop et Loop
6      pause
7      pause et Loop
9      pause sans extinction
```

D. Numéro de piste (5e et 6e segments de String)

```
*****
```

```
nn     numéro de la piste actuelle (décimal)
```

E. Numéro d'index (7e et 8e segments de String)

```
*****
```

```
nn     numéro de l'index actuel (décimal)
```

F. Temps écoulé (9e à 12e segments de String)

```
*****
```

```
mmss  Suivant le choix du mode d'affichage, le temps est
      indiqué depuis le début du disque ou de la piste
      (minutes = mm, secondes = ss).
```

G. Temps restant (13e et 16e segments de String)

```
*****
```

```
mmss  Suivant le choix du mode d'affichage, le temps est
      indiqué jusqu'à la fin du disque ou de la piste
      (minutes = mm, secondes = ss).
```

1.7.3 Tableau d'instructions B285

Instructions pour REVOX B285 - RECEIVER

O Standby
 A Tape 1 (et enclenchement)
 B Tape 2 (et enclenchement)
 C disque (et enclenchement)
 D phono (et enclenchement)
 G commutation de la fonction monitor Tape 1
 H commutation de la fonction monitor Tape 2
 I Enter/Tuner = dernière station sélectionnée
 (et enclenchement)
 N Scan next (commutation à la station suivante)
 EQ1 Tuner station 1
 |
 E29 Tuner station 29
 LO haut-parleurs déclenchés
 L1 haut-parleur A
 L2 haut-parleur B
 L3 haut-parleurs A & B
 V00 volume 0 dB (max.)
 |
 V98 volume -98 dB (min.)
 V99 volume off = Muting
 X demande d'état d'appareil

Messages d'états B285

Format de String

ABCDEE< (source de signal: PHONO, TAPE 1/2, DISC. AUX)
 ABCDEEFFGGGHHHH< (source de signal: TUNER)

A. Numéro de canal (1er segment de String)

0 B203 interne
 1 raccord 1 (SERIAL LINK)
 8 raccord 2 (SERIAL LINK)
 |
 8 raccord 8 (SERIAL LINK)
 9 télécommande parallèle

B. Identificateur d'appareil (2e et 3e segments de String)

03 B285

C. Source de signal (4e segment de String)

0 Standby
 1 Tape 1
 2 Tape 2
 3 Disc
 4 Phono
 5 Tuner FM
 6 Tuner AM
 7 monitor Tape 1
 8 monitor Tape 2
 9 état inconnu

D. Haut-parleurs (5e segment de String)

0 haut-parleurs déclenchés
 1 haut-parleur A
 2 haut-parleur B
 3 haut-parleurs A & B

E. Volume (6e et 7e segments de String)

00 volume 0 dB (max.)
 |
 98 volume -98 dB (min.)
 99 volume off = Muting

■ Lorsque le Tuner n'est pas activé comme source de signal, le String s'arrête ici!

F. Tuner station (8e et 9e segments de String)

01 station 1
 |
 29 station 29

G. Identification de station (10e à 13e segments de String)

tttt abréviation alphanumérique de la station (quatre caractères, espaces permis).

H. Fréquence (14 à 18e segments de String)

nnnn fréquence de réception, cinq chiffres y compris les zéros au début.

1.7.4 Tableau d'instructions A725

Instructions pour STUDER A725 • COMPACT DISC PLAY

O Standby
 S stop (et enclenchement)
 P Play/Next (et enclenchement)
 J Index Scan
 W pause
 D affichage commuté sur Disc-Time
 T affichage commuté sur Track-Time
 U autostop enclenché
 V autostop déclenché
 E Load (entrer ou sortir le tiroir)
 H Locate
 M pause sans coupure
 Gmss Positionnement du laser à Disc-Time minutes (mm) : secondes (ss). Suivant l'état d'appareil précédent, la reproduction est poursuivie ou commutée sur pause.
 Cnn Positionnement du laser à Index (nn). Suivant l'état précédent de l'appareil, la reproduction est poursuivie ou mise sur pause.
 Ynn Reproduction du disque à partir de la piste (nn).
 Znn Positionnement du laser à la piste (nn) et commutation sur pause.
 X demande d'état d'appareil
 N demande de numéro de catalogue

Certains fabricants de CD inscrivent le numéro du CD (numéro de catalogue) également à la table des matières du CD. Dans ce cas, ce numéro peut être demandé au moyen de l'instruction [N]. S'il n'y a pas de numéro de catalogue, il n'est donné que des zéros.

Messages d'états A725

Format de String
 ABCDEEFFFFGGGG<

A. Numéro de canal (1er segment de String)

0 B203 interne
 1 raccord 1 (SERIAL LINK)
 2 raccord 2 (SERIAL LINK)
 |
 8 | raccord 8 (SERIAL LINK)
 9 télécommande parallèle

B. Identificateur d'appareil (2e et 3 segments de String)

02 A725 (Logiciel: 1.025.621.23)
 07 A725-2 (Logiciel: 1.025.621.24)

C. Etat d'appareil (4e segment de String)

A725-2:	A725:
0 Standby	Play
1 stop	Faderstart
2 Play	pause
3 Play + autostop	Play + Loop
4 Play + Loop	autostop
5 Play + autostop + Loop	
6 pause	
7 pause + Loop	
9 pause sans coupure	

D. Numéro de piste (5e et 6e segments de String)

nn numéro de la piste actuelle (décimal)

E. Numéro d'index (7e et 8e segments de String)

nn numéro de l'index actuel (décimal)

F. Temps écoulé (9e à 12e segments de String)

mmss Suivant le choix du mode d'affichage, il est indiqué le temps écoulé depuis le début du disque ou de la piste (minutes = mm, secondes = ss).

G. Temps restant (13 à 16e segments de String)

mmss Suivant le choix du mode d'affichage, le temps restant est indiqué jusqu'à la fin du disque ou de la piste (minutes = mm, secondes = ss).

String séparé pour numéro de catalogue

Format de String
 ANnnnnnnnnnnn000<

A. Numéro de canal (1er segment de String)

0 B203 interne
 1 raccord 1 (SERIAL LINK)
 2 raccord 2 (SERIAL LINK)
 |
 8 | raccord 8 (SERIAL LINK)
 9 télécommande parallèle

N. Identification (2e segment de String)

N identification pour numéro de catalogue

n. Numéro de catalogue (3e à 18e segments de String)

nn...n000 numéro de catalogue, les trois derniers chiffres sont toujours des zéros.

1.7.6 Tableau d'instructions Parallel Port

Instructions pour REVOX B77 / B710 - TAPE RECORDER

		Broche
S	Stop	6
P	Play	7
F	Fast Forward	1
B	Rewind	9
R	Rec-Play	5
W	Pause	2

Les instructions ci-dessus acivent sous forme d'impulsions (env. 200 ms) sur les broches indiquées.

Commande statique du Parallel Port

Les étages d'attaque de l'interface parallèle peuvent également être mis statiquement dans un état à des fins de commande.

Format de String:

AQaaaaaaa

	Broche	Commutation vers:	Courant max.
	1	alimentation ext."8"	3...15 mA
	9	alimentation ext."8"	3...15 mA
	3	GND	0,5 mA
	2	alimentation ext."8"	3...15 mA
	7	alimentation ext."8"	3...15 mA
	6	alimentation ext."8"	3...15 mA
	5	alimentation ext."8"	3...15 mA
	4	GND	
	8	alimentation ext. +5...+24 V DC	

A. Numéro de canal (1er segment de String)

0	B203 interne
1	raccord 1 (SERIAL LINK)
2	raccord 2 (SERIAL LINK)
8	raccord 8 (SERIAL LINK)
9	télécommande parallèle

Q. Identificateur statique (2e à 9e segments de String)

Q	Activation du Parallel Port
a	= 0 --> le raccord en question est relié au raccord indiqué au tableau.
	= 1 --> le raccord en question est à haute impédance.

2. TELECOMMANDES A INFRAROUGES B201, B201CD, B205

2.1 GENERALITES:

Les télécommandes à infrarouges B201, B201CD et B205 permettent de commander tous les appareils REVOX avec récepteur IR. En pressant sur une touche de la télécommande, on obtient le même effet qu'en pressant la touche correspondante sur l'appareil lui-même; exception: la commande du tourne-disque CD ou d'un second magnétophone.

Le clavier des télécommandes IR est partagé en trois secteurs:

secteur supérieur = éléments de commande pour fonctions d'amplificateur

secteur moyen = éléments de commande pour fonctions de tuner, tourne-disque CD et tourne-disque

secteur inférieur = éléments de commande pour magnétophones à cassettes et à bobines. La touche * sert à commander un second magnétophone à bande ou le tourne-disque CD. La touche ■ du B205 sert à commander les fonctions spéciales du B203. La touche POWER OFF coupe tous les appareils commandés à l'exception des appareils à récepteur IR externe.

2.1.1 Commande pour appareils à récepteur IR incorporé

Tous les appareils de la série B200 peuvent être commandés au moyen des télécommandes IR.

Le magnétophone à cassettes B710MKII peut être équipé ultérieurement.

Les touches de la télécommande portant les mêmes désignations que celles de l'appareil déclenchent la même fonction.

Quelques touches des télécommandes IR peuvent servir à plusieurs appareils: Un second magnétophone à bande et le tourne-disque CD se commandent au moyen de la touche *. La touche * doit être enfoncée pendant qu'on actionne une autre touche de fonction. La fonction PLAY/NEXT (sur B201CD et B205) est cependant réservée au tourne-disque CD et réagit donc directement (même sans la touche *).

2.1.2 Commande pour appareils à récepteur IR externe B202

Pour les appareils de séries antérieures, il est partiellement possible d'incorporer le récepteur IR (B710MKII) ou de raccorder le récepteur externe B202 à la prise de télécommande (B710MKI & MKII, B791, B795, B77, A700 [B202 avec fiche spéciale] et, par un adaptateur, également A77). Les appareils B710 MKI et B795 peuvent être équipés ultérieurement d'un raccord RC. Les fonctions des touches sur la télécommande sont identiques à celles de l'appareil.

Attention

Les appareils commandés par le récepteur externe B202 doivent être enclenchés et déclenchés sur l'appareil lui-même.

La commutation directe avant/après bande (fonction MONITOR) n'est possible que sur le B710MKII (commutateur MONITOR sur SOURCE) et sur le B215. Pour les autres appareils à bande, cela peut évidemment se faire aussi par sélection d'entrée sur l'amplificateur.

2.1.3 Synoptique d'utilisation des télécommandes IR

B201	B201CD	B205
A 77 \$ (31210)	A 77 \$ (31210)	A 77 \$ (31210)
A700 £	A700 £	A700 £
B 77 #	B 77 #	B 77 #
B215	B215	B215
B251	B225 *	B225 *
B261	B226 *	B226 *
B291	B251	B285
B710 MKII IR	B261	B286
B710 MKII #	B291	B291
B710 MKI @	B710 MKII IR	B710 MKII IR
B791/B795 IR #	B710 MKII #	B710 MKII #
	B719 MKI @	B710 MKI @
	B791/B795 IR #	B791/B795 IR #

Fig.2.1

* = seulement comme appareil avec adresse 2

= seulement avec B202

@ = seulement avec B202 et interface RC 1.710.441.00

\$ = seulement avec B202 et adaptateur no. 31210

£ = seulement avec B202 modifié (voir page 3/2)

2.2 DESCRIPTION DU FONCTIONNEMENT B210, B201CD, B205

Les émetteurs IR à main donnent, lorsqu'on actionne une touche de la matrice de clavier, une instruction codée en impulsions qui est transmise au récepteur de l'appareil à commander sous forme de lumière infrarouge.

Dans IC1, l'activation d'une touche de commande génère le code. Une source de courant (Q1, Q2) commande un groupe de trois LED IR d'émission.

2.2.1 Synoptique des différentes fonctions pour le même code IR

Code IR	B201	Touche sur: B201CD	B205	Remarques:
dc	"10"	"10/0"	"0"	toujours interprété comme "0" pour B225/B285
ef	<---	--	--	
eg	--->	--->	--->	toujours interprété comme INDEX SCAN pour B226/A725
eh	+10/ON	+10/ON	ENTER	avec touche *: STOP
gb	TUNER	TUNER	--	
gd	AUX	AUX	--	
gg	REC OUT = MON	REC OUT = MON	--	B285: TAPE-MON 1
gh	--	PLAY/NEXT	PLAY/NEXT	B201: Fonction PLAY/NEXT = touche * et --> à presser en même temps.
hd	--	--	SPEAKERS A	Pour B286: Output A
hg	--	--	SPEAKERS B	Output B
Adresse spéciale	--	--	touche ■	Deuxième occupation des touches pour programmation B203

Fig.2.2

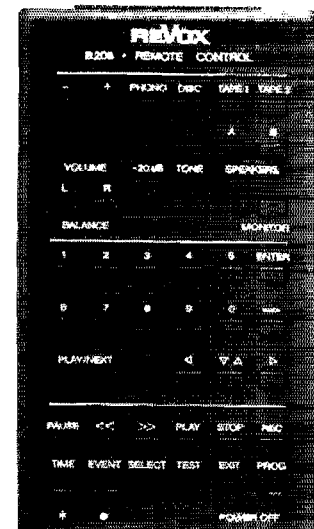
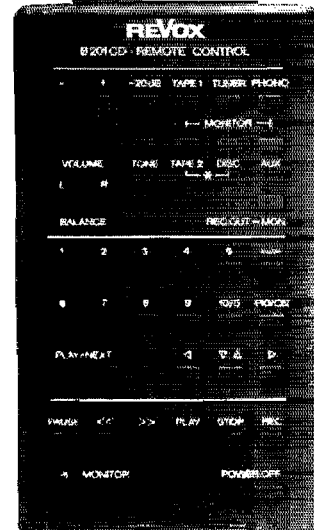
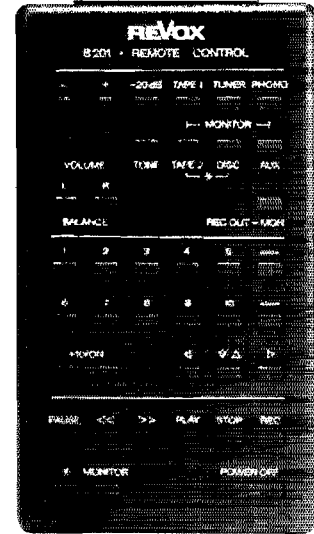


Fig.2.3

2.2.2 Tableau de tous les codes IR

D = Commands only without n-key
 * = Commands only with n-key
 x = Commands not accessible via hand-held IR-Transmitters
 Access to n0, nG only via B205

Data bits	HEX	Matrix	AMPLIFIER B 251	TUNER B 261	RECEIVER B 285/286	CD-PLAYER B 225, B 226	CASS.REC. B 215	TAPE RECORDER PR 09 MK2	TURNTABLE B791/795, B291
111111	00	aA	POWER OFF	POWER OFF	D POWER OFF	POWER OFF	POWER OFF	STOP	STOP, POWER OFF
011111	01	aB					PAUSE+REC	PAUSE+REC	
101111	02	aC					PLAY+REC	PLAY+REC	
001111	03	aD					STOP	STOP	
110111	04	aE					REW <<	REW <<	
010111	05	aF					FORM >>	FORM >>	
100111	06	aG					MONITOR	MONITOR	
000111	07	x aH					LOC-1	Z-LOC	
110111	08	x bA					LOC-2	A-LOC	
010111	09	dB					PAUSE	PAUSE	
101011	0A	bc					PLAY	PLAY	
001011	0B	bd					LOOP	REPEAT	
110011	0C	x bE						PAUSE ON	
010011	0D	x bF						PAUSE OFF	
100011	0E	bG				* < REW			D <
000011	0F	bH				* > FORM			D >
111101	10	cA				* PAUSE			D > LOW/LIFT
011101	11	cB	D 1	D 1		* 1			
101101	12	cc	D 2	D 2		* 2			
001101	13	cd	D 3	D 3		* 3			
110101	14	ce	D 4	D 4		* 4			
010101	15	cf	D 5	D 5		* 5			
100101	16	cg	D 6	D 6		* 6			
000101	17	ch	D 7	D 7		* 7			
110001	18	dA	D 8	D 8		* 8			
010001	19	dB	D 9	D 9		* 9			
101001	1A	dC	D 10	D 0		* 0			
001001	1B	x dE	D 11			* PREEMPH ON			
110001	1C	x dF	D 12			* PREEMPH OFF			
010001	1D	x dG	D 13			* LOCAL TIME			
100001	1E	x dH	D 14			* TOTAL TIME			
000001	1F	x dI	D 15			* PAUSE ON			
111110	20	x eA	D 16			* LOCATE			
011110	21	x eB	D 17			* LOAD			
101110	22	x eC	D 18			* AUTOSTP ON			
001110	23	x eD	D 19			* AUTOSTP OFF			
110110	24	x eE	D 20			* PAUSE W/O M			
010110	25	eF	D SCAN LAST	D SCAN NEXT		* PLAY NEXT			
100110	26	eG	D SCAN NEXT	D SCAN NEXT		B226 IND. SCAN			
000110	27	eH	D +10/ON	D ENTER		* STOP			
111010	28	fA	VOLUME ++		TAPE MON 2				
011010	29	fB	VOLUME --		LOUDNESS				
101010	2A	fC	TAPE 2		TAPE 2				
001010	2B	fD	DISC		DISC				
110010	2C	fE	BALANCE L		BALANCE L				
010010	2D	fF	BALANCE R		BALANCE R				
100010	2E	fG	VOLUME +		VOLUME +				
000010	2F	fH	VOLUME -		VOLUME -				
111100	30	gA	TAPE 1		TAPE 1				
011100	31	gB	TUNER		PHONO				
101100	32	gC	PHONO		PHONO				
001100	33	gD	AUX		-20dB				
110100	34	gE	-20dB		TAPE MON 1				
010100	35	gF	RECORD		TAPE MON 1				
100100	36	gG	REC=MON						
000100	37	gH				PLAY/NEXT			
111000	38	hA							
011000	39	x hB	HIGH BLEND		HIGH BLEND				
101000	3A	x hC	MUTING		MUTING				
001000	3B	hD	REC CAL Key	D	SPEAKERS A				
110000	3C	x hE	STORE Key	D	SPEAKERS B				
010000	3D	x hF	MONO Key	D	MONO				
100000	3E	hG	ST ONLY Key	D	SPEAKERS B				
000000	3F	x hH	ANTENNA		TEST MODE				

2.2.3 Formation du code IR

Diagramme du train d'impulsions

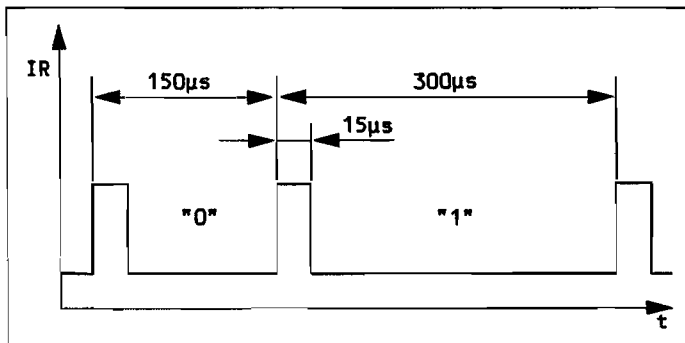


Fig. 2.4

Code IR:

Le code sériel se compose de 4 "bits d'adresse" et de 6 "bits de données". A cela s'ajoutent encore une impulsion start et une impulsion stop ainsi qu'une impulsion de préparation.

Comme exemple, Le "mot" 1000110010 (balance L)

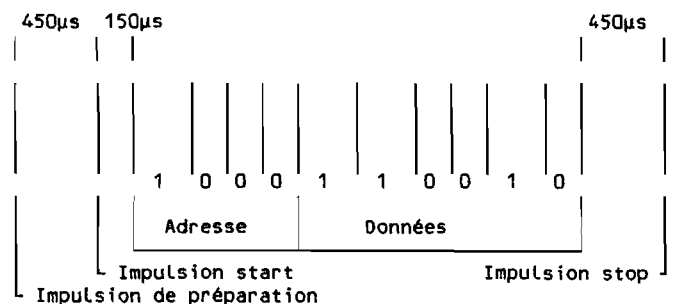
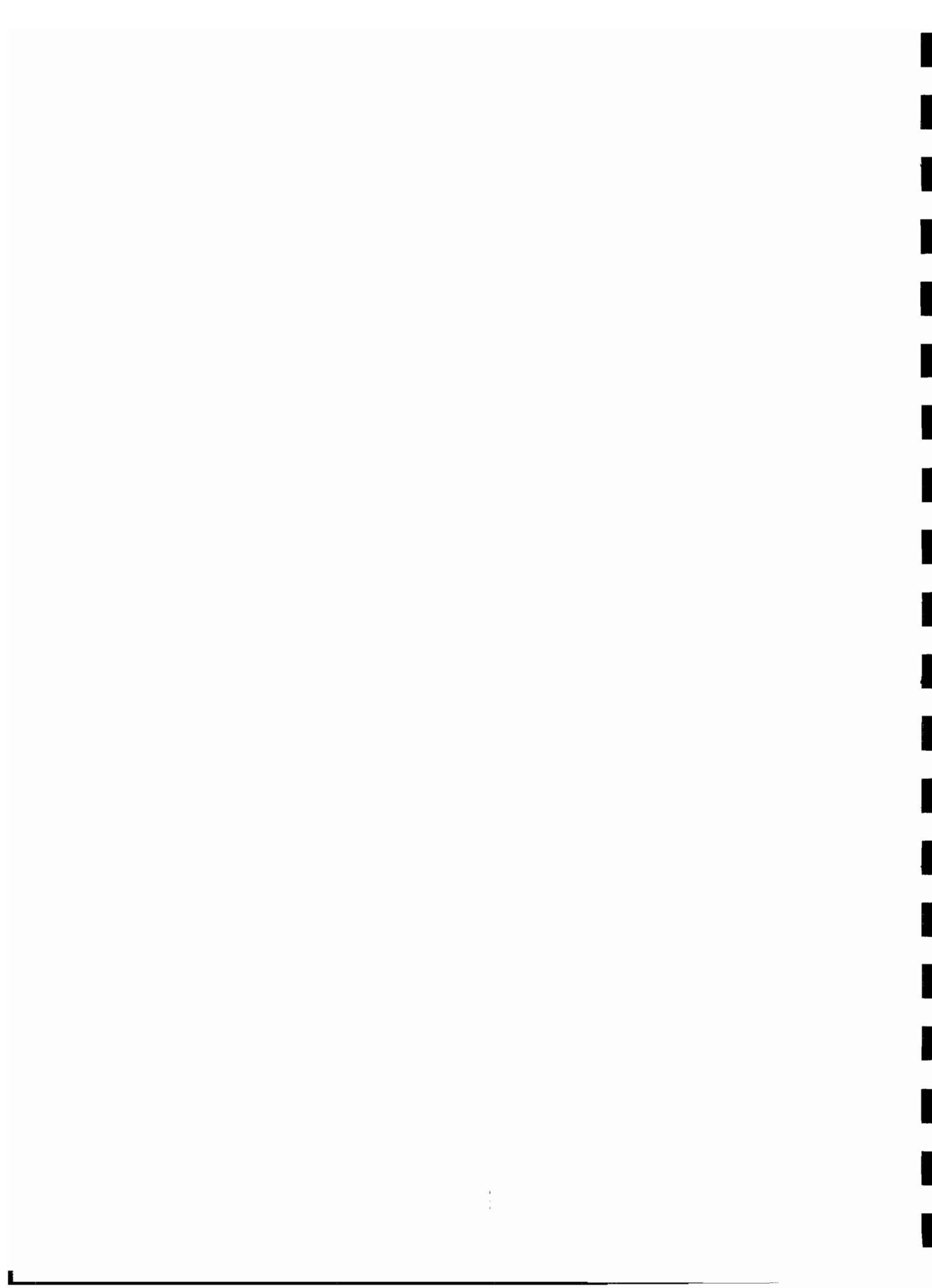


Fig.2.5



3. RECEPTEUR IR B202

Le récepteur de télécommande IR B202 permet de commander les appareils REVOX suivants au moyen des télécommandes IR B201, B201CD et B205:

- REVOX B710 Magnétophone à cassettes
- REVOX B77 Magnétophone REVOX B77
- REVOX B791/B795 Tourne-disque tangentiel (avec raccord RC 1.179.183.00)
- REVOX A77 avec adaptateur IR (voir 3.2.1)
- REVOX A700 avec modification du connecteur (voir 3.2.2).

La face inférieure du récepteur comporte un couvercle à glissière sous lequel les fiches de codage A et B sont accessibles.

Suivant l'appareil ou l'adresse, il faut les déplacer:

- B710MKI et II fiche B sur F
- B77 fiche B sur F
- B791/B795 fiche B sur G

Attention:

Pour les versions antérieures du B202, il y a à la place de la fiche de codage B un fil libre avec cosse B. La languette C correspondante se trouve sur la platine et est accessible par l'ouverture du couvercle.

On a pour ces versions:

- Fiche B sur F $\hat{=}$ fiche B non enfichée
- Fiche B sur G $\hat{=}$ fiche B enfichée

Etant donné que le B202 permet de commander indépendamment deux magnétophones (magnétophones à cassettes), il faut déterminer une adresse sur le récepteur (il faut un B202 par appareil):

- Adresse appareil 1 fiche A sur D
- Adresse appareil 2 fiche A sur E

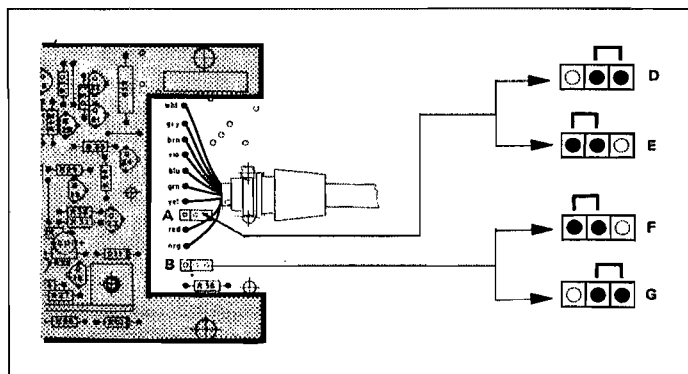
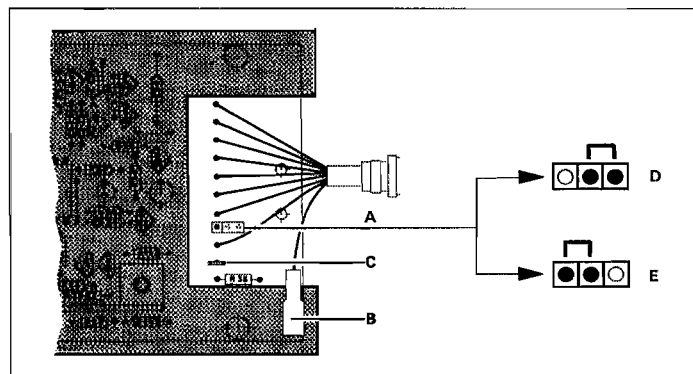


Fig.3.1



* Pour l'appareil à cassettes B710MKII, un récepteur IR interne est disponible comme jeu de montage, no. comm. 77666.

(Pour l'utilisation avec l'émetteur IR B201, voir instructions séparées).

3.1 RACCORDEMENT DU RECEPTEUR IR B202

Le récepteur de télécommande IR se raccorde à la prise suivante, l'appareil étant hors tension:

- B77 Prise TAPE DRIVE à l'arrière de l'appareil
- B710 MKI+II Prise TAPE DRIVE à l'arrière de l'appareil
- B791/B795 Prise à 9 pôles du jeu de montage de connecteur RC 1.179.183-00
- A77 Prise TAPE DRIVE à l'arrière de l'appareil
- A700 Prise TAPE DRIVE par l'intermédiaire de l'adaptateur IR

3.2 OPTIONS du B202

3.2.1 Récepteur IR A77 (B202)

Le magnétophone REVOX A77 peut également être télécommandé par l'intermédiaire du récepteur IR B202. Pour l'adaptation du B202 au magnétophone A77, il est employé un adaptateur spécial (31210). Celui-ci s'insère simplement entre le magnétophone A77 et le récepteur IR B202.

3.2.2 Récepteur IR A700 (B202)

Le magnétophone A700 peut également être télécommandé avec le récepteur IR B202. Il suffit pour cela de remplacer la fiche de la télécommande IR B202 par une fiche 20 pôles correspondante. Des B202 déjà modifiés ne sont pas disponibles d'usine.

Pour le premier équipement, les composants suivants sont nécessaires:

- | | | |
|---|-----------------------------|--------------|
| 1 | fiche de télécommande vide | 54.02.0170 |
| 2 | plaquettes de fixation | 54.02.0173 |
| 2 | vis à tête cyl. M2,5 x 6 | 21.01.0279 |
| 2 | vis à tête cyl. M2,5 x14 | 21.01.0283 |
| 2 | écrous hexagonaux M2,5 | 22.01.8025 |
| 2 | demi-boîtiers de connecteur | 1.012.002-02 |
| 1 | manchon de protection | 1.012.002-03 |

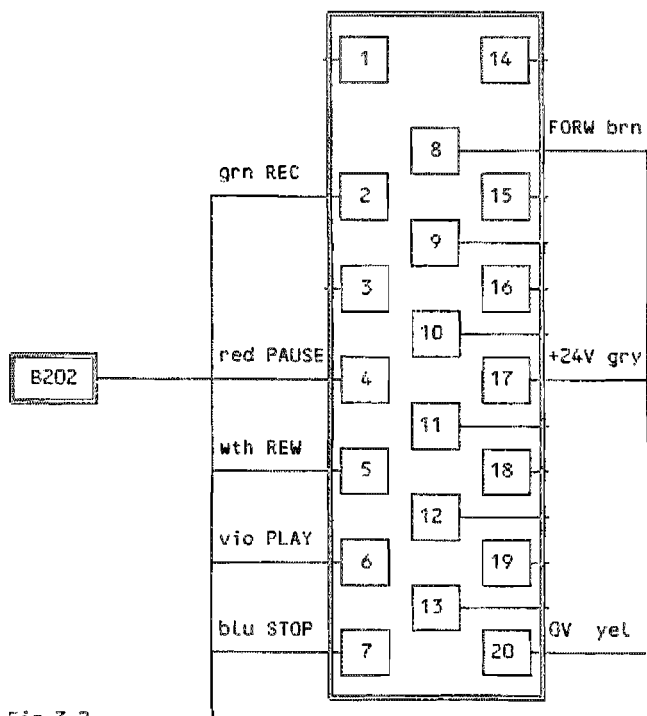


Fig.3.2

3.2.3 Instructions de montage pour connecteur RC B791/B795

Liste de pièces:

- Faisceau de câbles pour connecteur RC 1.179.183.00
- 2 vis à tête cylindrique M3 x 10, 21.26.0356
- 2 rondelles de sûreté M3, 24.16.1030
- 2 écrous M3 x 0,8, 22.01.8030

Montage:

- Retirer le couvercle et soulever le plateau.
- Sortir le dispositif centreur.
- Desserrer les trois vis de sûreté éventuellement serrées pour le transport jusqu'à ce qu'on puisse les déplacer librement verticalement.
- Retirer la clavette d'arbre et les cabochons des vis de sûreté.
- Soulever le châssis de 5 à 10 cm à gauche et sortir le connecteur du bras ainsi que la connexion du câble moteur vers les platines de commande.
- Soulever le châssis.

- Monter la prise DIN 9 pôles (faisceau de câbles 1.179.183.00) dans l'ouverture du fond du boîtier (derrière à droite) en faisant attention au sens de montage.
- La plus grande des deux platines (1.179.183.12) du faisceau de câbles doit être embrochée dans le raccord CIS 20 pôles de l'ARM ELECTRONIC PCB 1.179.190/250 (voir fig. 3.3 et 3.4, pos. A). La fiche qui se trouvait précédemment en cet endroit doit être enfichée dans la prise de la platine 1.179.183.12.

Remarque

Sur les anciens modèles, le fil gris est soudé sur l'alimentation +5V (conducteur large) sur l'ARM ELECTRONIC PCB 1.179.250/190 (voir fig. 3.4).

- La plus petite platine à 6 pôles (1.179.183.21) du faisceau de câbles est enfichée dans la prise CIS à 5 pôles (pos. B sur l'ARM ELECTRONIC PCB) de manière que l'une des broches de raccordement reste libre entre la prise CIS et le condensateur (voir fig. 3.5). La fiche qui se trouvait précédemment en cet endroit est enfichée dans la prise de la plus petite platine 1.179.183.21 (attention au codage, un raccord de la prise doit rester libre).
- On peut alors remonter le tourne-disque.

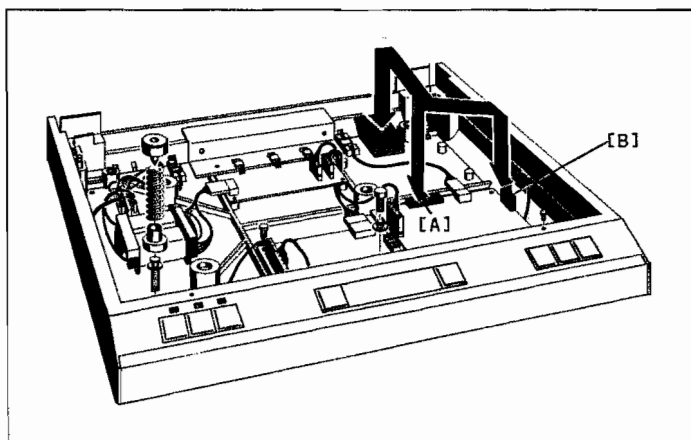


Fig.3.3

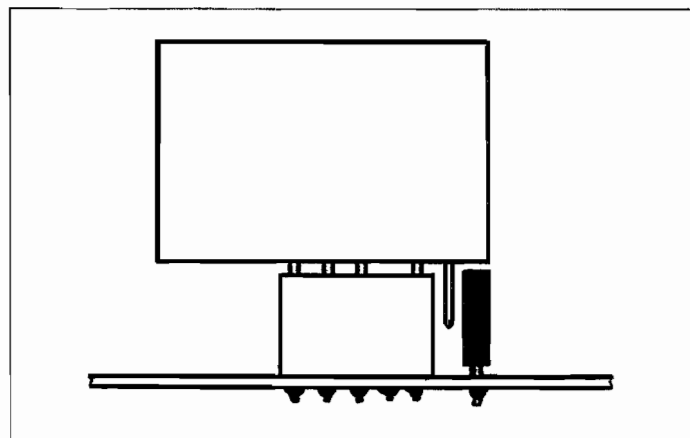


Fig.3.5

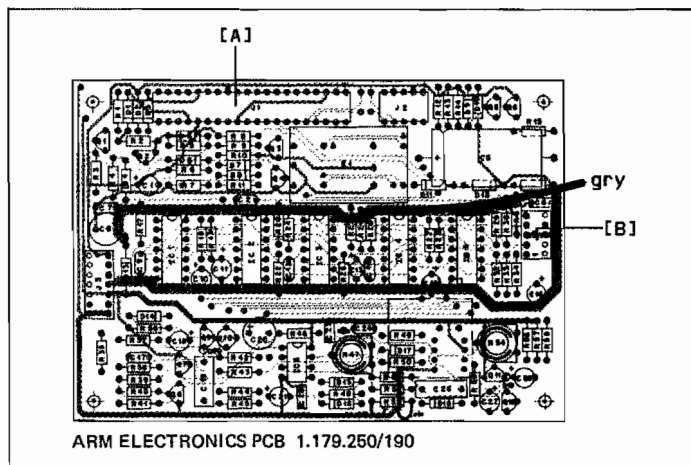


Fig.3.4

3.2.4 Instructions de montage REMOTE CONTROL INTERFACE B710 MKI

- Retirer le couvercle. Après avoir desserré les deux vis à l'arrière, on peut retirer le couvercle vers l'arrière.
- Sur la platine AUDIO LOGIC CONTROL 1.710.475, souder la réglette mâle tripolaire (fig. 3.6).
- Retirer la broche de programmation de J8 (sur MICRO-PROCESSOR CONTROL 1.710.465).
- Monter la prise DIN 10 pôles dans l'ouverture prévue TAPE DRIVE.

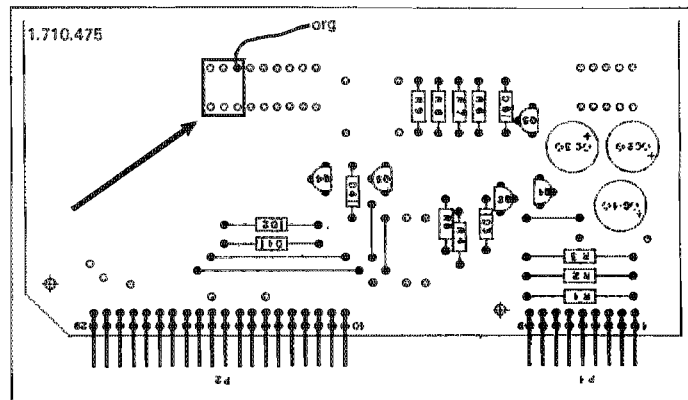


Fig.3.6

- Enfiler la platine REMOTE CONTROL INTERFACE dans la réglette J8 (1.710.465), (fig. 3.7).
- Introduire le câble orange le long du faisceau de câbles jusqu'à la platine AUDIO LOGIC CONTROL 1.710.475 et l'enfiler dans la nouvelle réglette (fig. 3.7).
- L'extrémité libre du câble noir est à souder dans la fiche POWER-ON B780, broche 1 (avec le fil gris qui s'y trouve déjà).
- Remonter le couvercle.

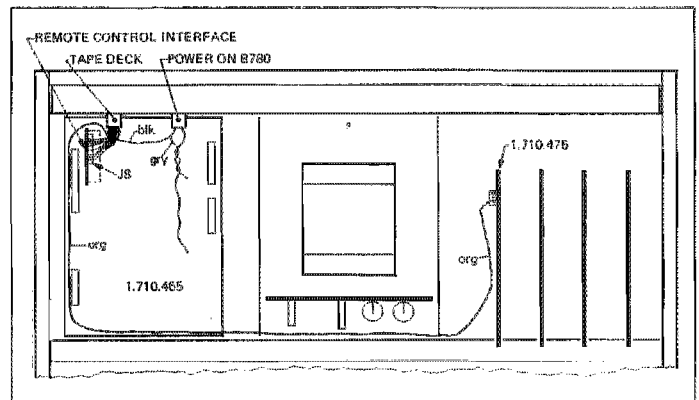


Fig.3.7

4. IR-Transceiver B206

4.1 GENERALITES

Comme la lumière visible, les rayons infrarouges ne se propagent qu'en ligne droite. C'est pourquoi la télécommande IR ne permet de commander que là où il y a vue directe. L'IR-Transceiver REVOX B206 (Transceiver est un mot créé à partir de Transmitter = émettre et Receiver = récepteur) est la "rallonge" de la télécommande IR. Il fait partie d'un système universel de télécommande convenant aussi bien aux conditions défavorables d'espace qu'à la commande depuis d'autres locaux.

Le système se compose de ce qui suit:

- Télécommande IR REVOX B201, REVOX B201CD ou REVOX B205
- IR Transceiver REVOX B206
- Adaptateur d'émission IR pour raccordement au B206
- Adaptateur réseau pour l'alimentation du B206; 6V (9V pour les appareils plus récents) $\pm 5\%$ tension continue, min. 50 mA, polarité quelconque (disponible dans le commerce).

On peut ainsi télécommander tous les appareils REVOX télécommandables par infrarouges (voir 2.1.3 ou mode d'emploi de la télécommande).

4.1.1 Mise en service

Utilisation comme station-relais:

1. Monter l'adaptateur IR au moyen du support joint en un endroit donnant une vue directe vers les appareils télécommandés. Poser un câble vers le B206 dans la salle annexe. (La longueur max. entre le B206 et l'adaptateur IR est de 5 m; capacité de câble max. 90 pF/m).
2. Programmer le B206 pour l'utilisation comme IR Transceiver: Mettre le cavalier en position "T" sous le couvercle du fond du boîtier.
3. Relier la fiche à 6 pôles de l'adaptateur IR à la prise correspondante du B206. Raccorder la fiche de l'adaptateur réseau au B206.
4. Ce n'est que maintenant que l'adaptateur peut être relié au réseau.

Utilisation comme récepteur IR éloigné:

Le B206 peut également être relié directement à un ou plusieurs appareils REVOX de l'installation. Dans ce cas, il n'y a pas besoin de l'adaptateur IR. Dans ce mode d'utilisation, l'alimentation du B206 peut se faire depuis l'un des appareils REVOX avec raccord SERIAL LINK (B215, B225, B226, B285/286).

1. Poser un câble de microphone symétrique et blindé entre le B206 et l'installation. Longueur max. 40 m; capacité max. du câble 90 pF/m.
2. Câbler une fiche DIN pour le B206 Transceiver et la prise SERIAL LINK selon fig. 4.1.
3. Programmer le B206 pour l'utilisation comme récepteur IR: Mettre le cavalier en position "R" sous le couvercle du fond du boîtier.
4. Connecter et mettre l'installation sous tension.

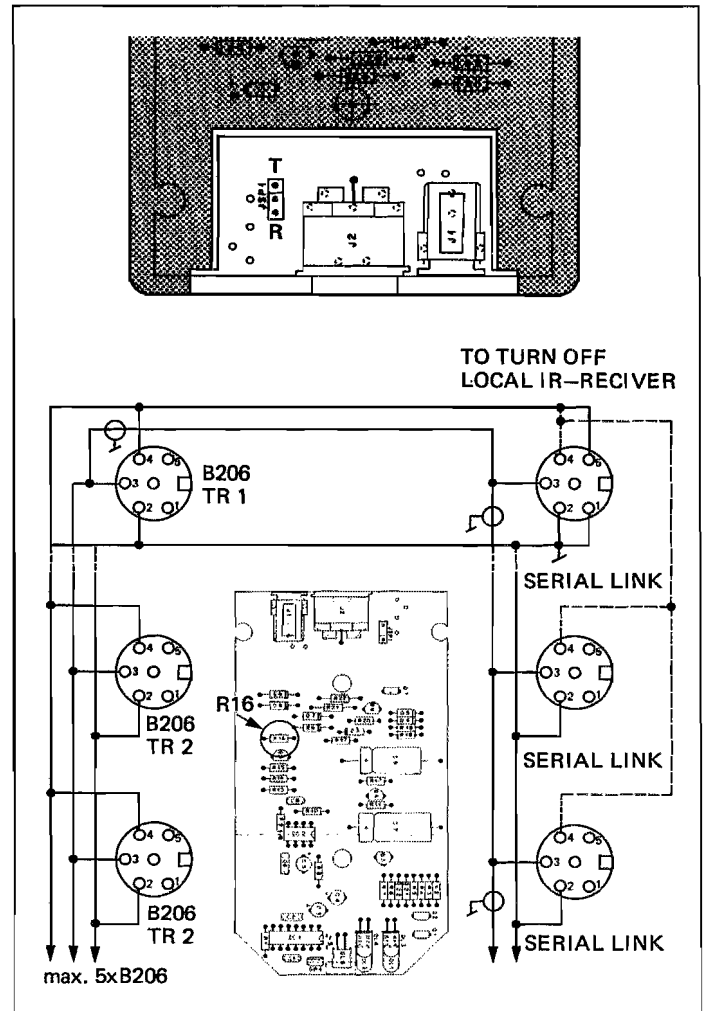


Fig. 4.1

Remarque:

Comme indiqué sur la fig. 4.1, il est possible de mettre en parallèle plusieurs B206 Transceivers ainsi que plusieurs appareils REVOX avec prises SERIAL LINK. L'installation doit être faite avec un soin extrême et les câbles de connexion doivent être fabriqués par un spécialiste.

Il est possible d'alimenter 5 B206 Transceiver au maximum depuis un appareil de l'installation. Pour cela, il faut retirer les résistances R16 dans les Transceivers 2 à 5.

Attention:

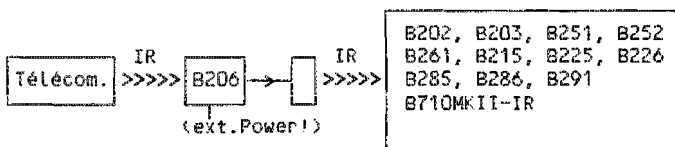
Les raccords d'alimentation des prises SERIAL LINK (broche 4 +5V et broche 1 0V) ne doivent pas être mis en parallèle.

4.1.2 Utilisation

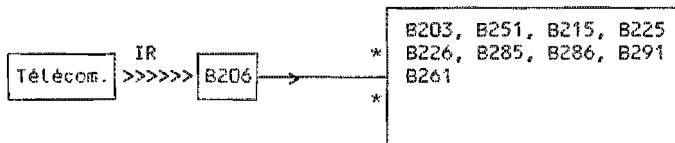
La télécommande indirecte d'un appareil REVOX depuis une pièce annexe (par l'intermédiaire du Transceiver B206) ne diffère aucunement de la télécommande directe; les touches portant les mêmes désignations sur la télécommande que sur l'appareil déclenchent les mêmes fonctions. Lorsque l'IR-Transceiver B206 reçoit une instruction, une lampe s'allume brièvement derrière la fenêtre. La consommation du B206 est si faible que l'adaptateur réseau peut rester raccordé en permanence au réseau.

4.1.3 Exemples d'utilisation du B206

comme Transceiver:



comme Receiver:



* Sur tous les appareils à SERIAL LINK, le récepteur IR interne peut être mis hors service. (Dans la fiche, relier la broche 4 à la broche 5 ainsi que la broche 1 à la broche 2. Attention avec les appareils en parallèle: voir fig. 4.1).

4.2 DESCRIPTION DU FONCTIONNEMENT

L'IR-Transceiver B206 comprend deux parties: une partie réception (entrée du signal IR, sortie au choix signal électrique ou signal IR avec adaptateur IR) et adaptateur d'émission IR.

4.2.1 Partie réception-émission:

Le signal d'entrée (de la télécommande de système REVOX) est reçu par la diode photo-électrique DP1. IC1 amplifie le signal reçu, la sortie commande les transistors Q5, Q6 et Q7. Avec le cavalier JSP1, on peut sélectionner le mode de fonctionnement du B206.

JSP1 en position "T":

Le B206 fonctionne comme Transceiver, raccord 3 de la prise à 6 pôles relié au collecteur de Q7. On peut raccorder ici des LED d'émission IR.

JSP1 en position "R":

Le B206 fonctionne comme récepteur, raccord 3 de la prise à 6 pôles relié au collecteur de Q5; le signal de sortie peut s'utiliser directement pour d'autres applications. Dès qu'un signal est présent à la sortie de IC1, IC2, qui allume la lampe de signalisation DLS pendant 0,5 s environ, est commandé.

La tension d'alimentation passe soit du raccord 4 de la prise à 6 pôles vers la partie réception, soit par le redresseur en pont D6...D9 du raccord à 2 pôles pour alimentation externe. C'est pourquoi il n'y a pas besoin de faire attention à la polarité de la tension d'alimentation en raccordant un adaptateur réseau externe. La diode Z D3 protège le circuit de la surtension.

4.2.2 Adaptateur d'émission IR

L'adaptateur d'émission contient deux LED IR en série. L'anode des diodes est reliée au raccord 5 (+5 V) et la cathode au raccord 3 (collecteur de Q7 de la prise du B206 - Transceiver).

5. OCCUPATION DES BROCHES / INSTRUCTIONS DE MONTAGE

5.1 OCCUPATION DES BROCHES

5.1.1 Appareils REVOX: B215, B225, B226, B285, B286, B291

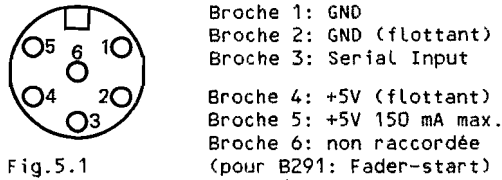


Fig.5.1

5.1.2 Magnétophone PR99 MKII:

ATTENTION
 Cet appareil ne doit jamais être raccordé comme appareil 1 au B203 à l'état d'origine (câble fixe au B203). Seules les broches 2...8 peuvent être utilisées pour le raccordement.

Si pour une raison quelconque le B203 doit être alimenté depuis un PR99MKII (câble fixe au B203), il faut absolument procéder aux modiciations suivantes:

Sur la prise FADER START:

- 1) Supprimer l'alimentation 24 V de la broche 5 et appliquer +5V.
- Par ex.: Sur broche 1 fiche J3 sur LOCATOR MPU PCB 1.177.755.
- 2) La broche 1 doit être reliée à la broche 6.

Avec ces modifications pour l'utilisation sur B203, un FADER START n'est plus nécessairement possible sur la même prise.

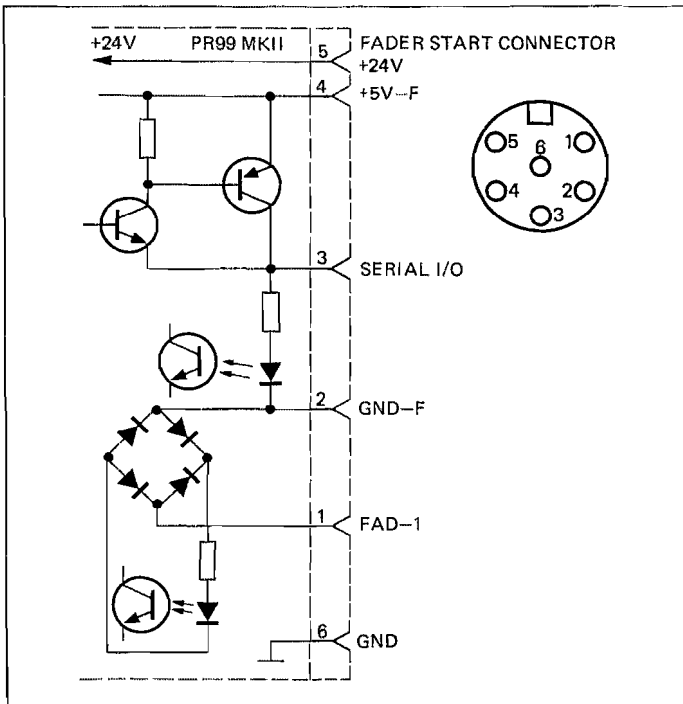


Fig.5.2

5.2 CABLAGES SERIAL REMOTE

Le montage doit être exécuté exclusivement par des ateliers de service REVOX.

5.2.1 REVOX B251

Pour cet équipement, l'ensemble 1.726.891 est indispensable.

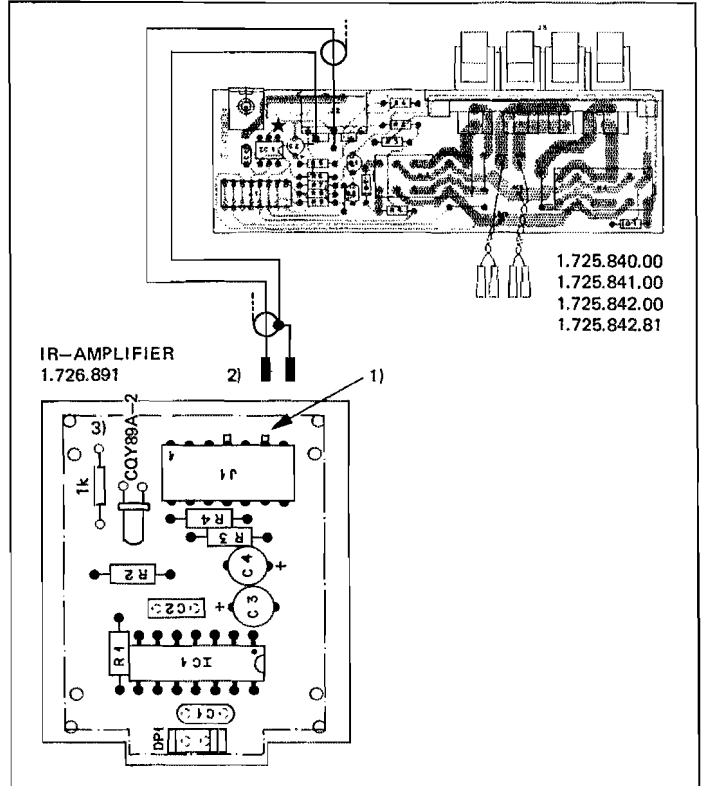


Fig.5.3

- 1) Retirer la broche de codage de la fiche J sur l'amplificateur IR PCB 1.726.891.
- 2) Introduire les broches de la fiche CIS dans le boîtier existant à J1.
- 3) Monter la diode IR CQY89A-2 & une résistance 1 kohm sur l'amplificateur IR PCB 1.726.891.
- 4) Poser le câble, le fixer et souder à J2 sur Output PCB 1.725.840/841/842 comme indiqué.
- * ATTENTION: La connexion entre IC1, broche 2 et J2, broche 3 doit être coupée!

5.2.2 REVOX B261

Le montage doit être effectué exclusivement par un atelier de service REVOX.

Pour cet équipement, l'ensemble 1.726.891 est indispensable.

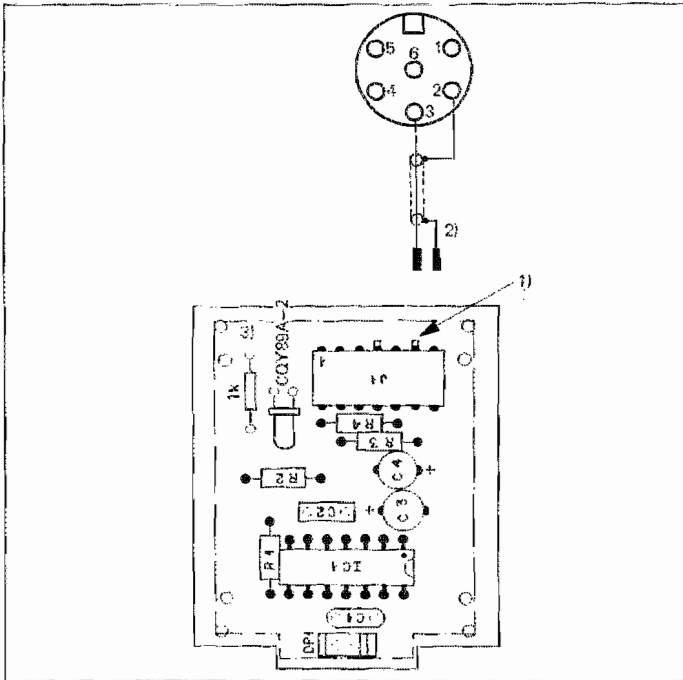


Fig. 5.4

- 1) Retirer la broche de codage de la fiche J1 sur l'amplificateur IR PCB 1.726.891.
- 2) Introduire les broches de la fiche CIS dans le boîtier existant à J1.
- 3) Monter la diode IR CQY89A-2 et une résistance de 1 Kohm sur l'amplificateur IR PCB 1.726.891.
- 4) Poser le câble, le fixer et monter la prise à l'arrière dans l'ouverture libre.

5.2.3 REVOX B710 MKII-IR

Le montage doit être effectué exclusivement par un atelier de service REVOX.

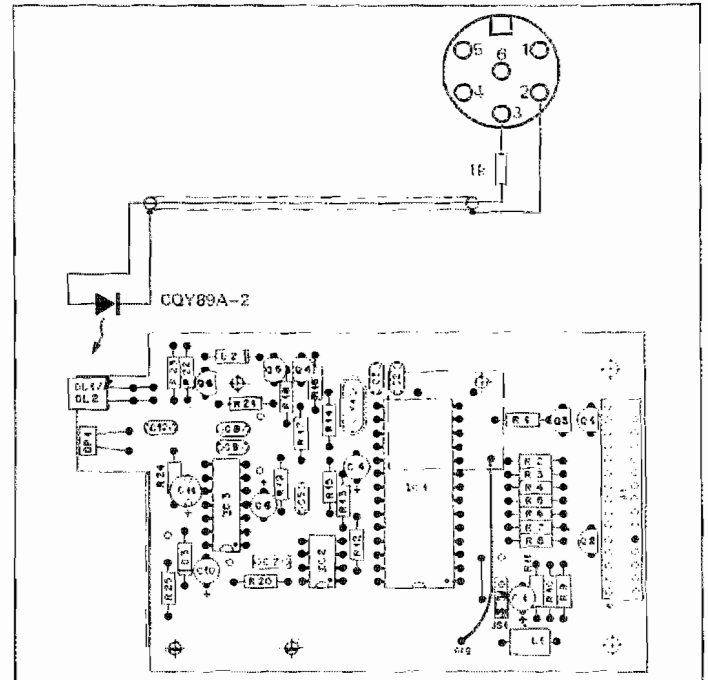


Fig. 5.5

- 1) Monter la prise à 6 pôles à la place de la prise à 10 pôles à l'arrière de l'appareil. Poser et fixer le câble.
- 2) Souder la résistance de 1 kohm sur la broche 3 et y souder ensuite le câble blindé (blindage sur broche 2).
- 3) Monter la LED d'émission IR CQY89A-2 près du récepteur IR DP1 et raccorder suivant le dessin.

5.3 INSTRUCTIONS DE MONTAGE

5.3.1 REVOX B710 MKII IR Receiver PCB

Le montage doit être effectué exclusivement par un atelier de service REVOX.

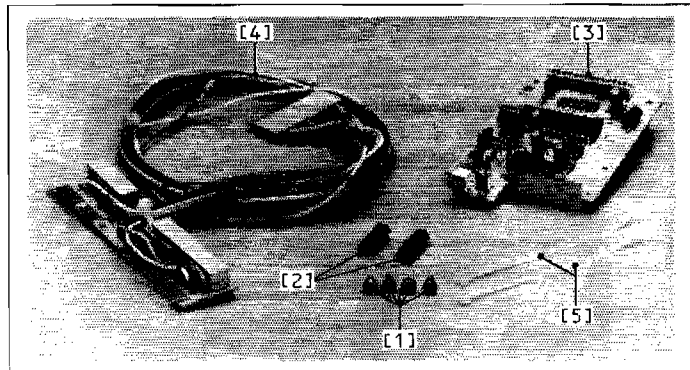


Fig. 5.6

Liste de pièces:

Pos. 1	4x vis à tête cylindrique (à six pans creux) M3 x 6	21.53.0354
Pos. 2	2x entretoises M3 x 19	1.010.034.27
Pos. 3	1x platine IR Receiver	1.710.365
Pos. 4	1x faisceau de câbles IR	1.710.366
Pos. 5	2x ligatures de câbles	35.03.0109

Outils:

Les outils suivants sont nécessaires:
1 tournevis cruciforme no. 2
1 clé pour vis à six pans creux 3 mm

Attention:

L'appareil et la platine de récepteur IR contiennent des composants sensibles aux charges électrostatiques. Le montage ne doit être effectué qu'à des postes de travail protégés en conséquence.

Préparation:

Retirer la fiche du réseau de l'appareil. En desserrant les deux vis à l'arrière, retirer le couvercle supérieur en arrière. Poser l'appareil sur la paroi latérale droite. Pour démonter le couvercle inférieur, retirer d'abord la réglette avant puis desserrer les quatre vis sur la face arrière (au milieu).

Montage des entretoises:

Avec la clé pour vis à six pans creux, introduire deux vis à tête cylindrique [1] depuis le dessous de l'appareil, entre la traverse médiane et le Mic-/Phones Amplifier Print 1.710.351, dans les deux trous du Peak Meter Electronic Print 1.710.361 [A]. Depuis le haut de l'appareil, visser et serrer à fond les deux entretoises [2].

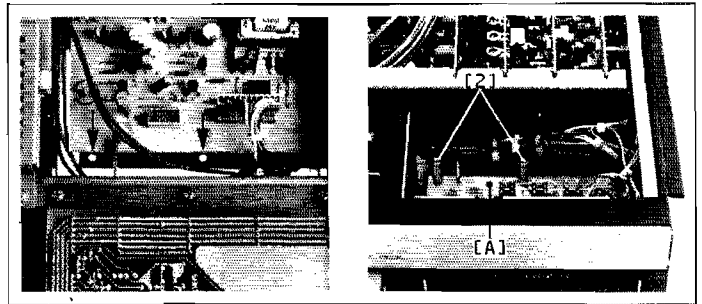


Fig.5.7

Montage du faisceau de câbles:

Sur le Microprocessor Control Print 1.710.465 retirer les fiches à 13 et 20 pôles du faisceau de câbles des réglettes CIS [B] et [C]. Enficher la platine du faisceau de câbles à monter 1.710.366 [4] dans les réglettes CIS [B] et [C]. Les fiches à 13 et 20 pôles qui viennent d'être retirées doivent être enfichées dans la réglette CIS de la platine.

Monter le faisceau de câbles le long de la traverse médiane et faire passer la fiche 14 pôles par l'ouverture de la traverse vers le Peak Meter Electronic Print 1.710.361 [A]. Enficher le câble [4a] (alimentation, blanc) sur la fiche [D] du Microprocessor Control Print. Enficher le câble [4b] (fonction monitor, orange) sur la fiche [E] de l'Interconnection Print 1.710.471. Fixer le faisceau de câbles le long de la traverse médiane sur le faisceau existant avec les ligatures [5].

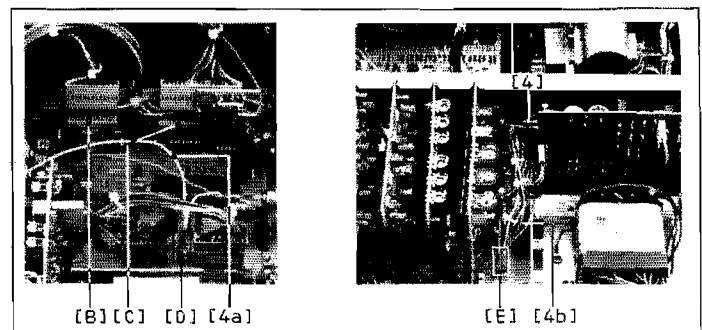


Fig.5.8

Montage de la platine de récepteur IR:

Introduire soigneusement la platine de récepteur IR [3] en avant depuis le haut dans l'ouverture du Peak Meter Display 1.710.356 [F], placer sur les deux entretoises [2] et serrer avec les vis à tête cylindrique [1] (à six pans creux). La tôle de blindage ne doit pas toucher le côté des soudures du Peak Meter Display.

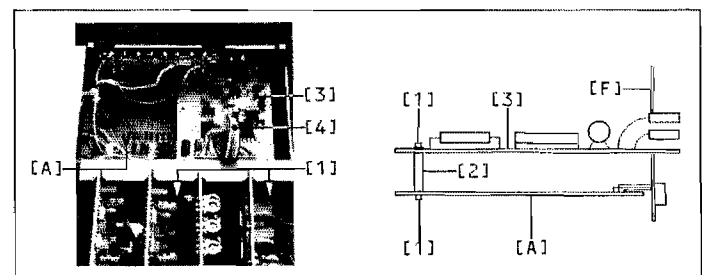


Fig.5.9

Introduire la fiche du faisceau de câbles dans la réglette CIS de la platine de récepteur IR. Fixer le couvercle inférieur, la réglette et le couvercle supérieur.

Emetteur de télécommande à main

Au moyen des télécommandes B201, B201CD et B205, toutes les fonctions de défilement de la bande et la fonction de monitor du magnétophone à cassettes peuvent être commandées sans fil. En actionnant l'une des touches PAUSE, <<, >>, PLAY ou STOP, l'appareil est mis sous tension et il exécute la fonction correspondante. La position de l'interrupteur POWER sur l'appareil même peut être ON ou STANDBY. La fonction d'enregistrement est activée en pressant simultanément les touches REC et PAUSE ou REC et PLAY. Pour la télécommande de la fonction de monitor (commutation SOURCE/TAPE), le commutateur monitor de l'appareil doit être sur SOURCE. La touche POWER OFF coupe tous les appareils commandés par la télécommande. Avec la touche *, une télécommande permet de commander indépendamment deux magnétophones. Pour cela, la fonction * doit être adressée sur un appareil.

Adressage de la fonction *

Couper le pont de fil [JS] sur la platine de récepteur IR de l'un des magnétophones. Désormais, toutes les instructions ne seront exécutées par cet appareil que si l'on presse d'abord la touche * et qu'on la maintient en actionnant la touche de commande correspondante.

5.3.2 REVOX B251, B252 Tape Remote PCB

Utilisation:

En montant le Tape Remote PCB 1.725.780 dans l'amplificateur B251/B252, on peut commander un magnétophone à bobines B77 ou un magnétophone à cassettes B710 MKI par l'intermédiaire du récepteur IR du B251/B252.

Liste de pièces:

1x	Print TAPE REMOTE PCB	1.725.780
1x	câble 9 pôles	1.023.702.00
1x	faisceau de câbles TAPE REMOTE	1.725.940.00
2x	brides de fixation de câbles	35.03.0121
2x	vis M3 x 0,8	21.26.0355
2x	écrous M3 x 0,8	22.01.8030
2x	supports de platine	35.03.0130

Attention:

Le print TAPE REMOTE PCB 1.725.780 contient des composants sensibles aux charges électrostatiques ("ESE"). Lors du montage, il faut impérativement observer les mesures correspondantes.

Montage:

- Retirer le couvercle supérieur de l'amplificateur (desserrer deux vis).
- Ejecter le couvercle factice (arrière de l'appareil/panneau de connexions, TAPE TRANSPORT B77/B710) et monter à cet endroit (A) la prise DIN 10 pôles du faisceau de câbles TAPE REMOTE.

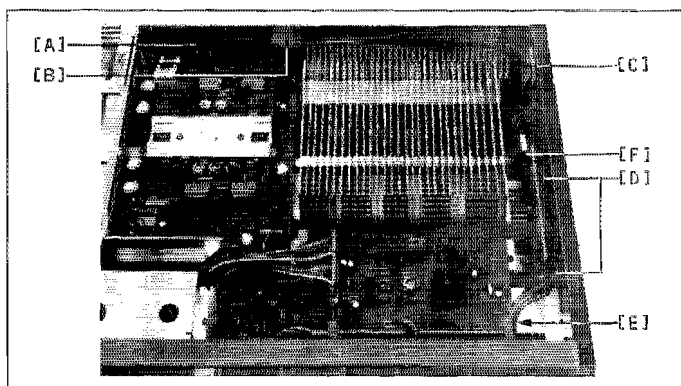


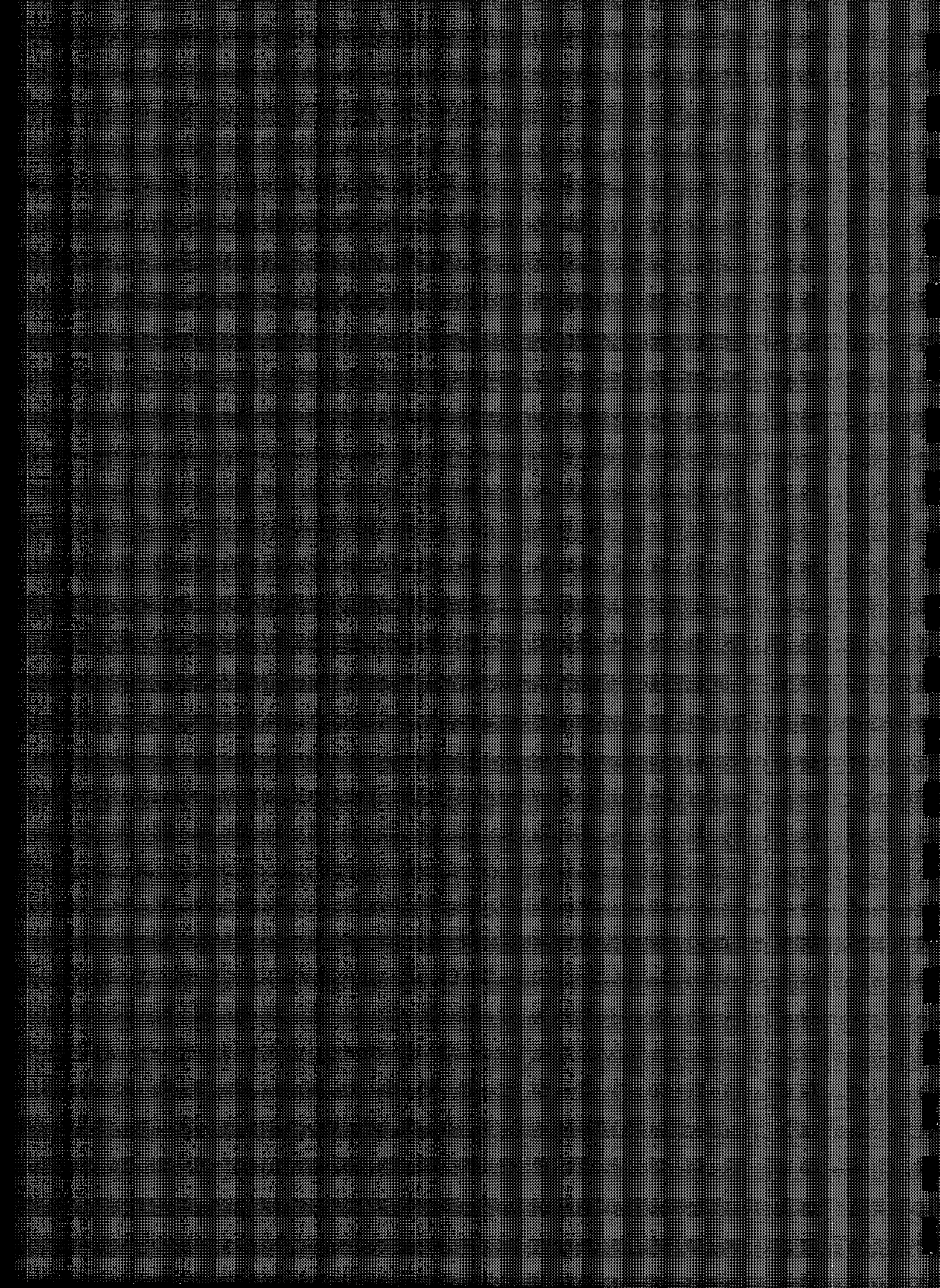
Fig.5.10

- Enficher les deux supports de platine dans les petits trous à l'arrière de l'appareil (D) et presser fortement dessus la platine (faisceau de câbles vers la plaque frontale) (attention: ESE).
- Le petit faisceau de câbles est enfiché dans la prise CIS (E).
- Fixer les deux brides de câbles en position (B) et (C) (détacher la feuille de la partie collante et presser fortement contre la tôle).
- Le grand faisceau de câbles (voir fig. 5.15) est tiré dans la bride et enfiché à la prise (F) du TAPE REMOTE PCB.
- Remonter le couvercle supérieur.
- Enficher le câble 1.023.701.00 dans la prise TAPE REMOTE B77/B710 de l'amplificateur et dans la prise TAPE DRIVE du magnétophone.

Indications:

Le magnétophone à bande ou à cassettes peut désormais être télécommandé par l'intermédiaire de l'amplificateur B251/B252.

L'appareil ne peut être mis sous tension et hors tension au moyen de la télécommande IR, cela n'est possible qu'avec l'interrupteur réseau de l'appareil. Pour de plus amples indications sur la commande, voir le mode d'emploi (chapitre 2.1.2).



6. SCHEMATA DIAGRAMS SCHEMAS

Inhalt	Contents	Sommaire	Page
B203 TIMER CONTROLLER		1.720.310.20	6/3
DISPLAY UNIT		1.720.330.00	6/3
B201, B201CD IR-TRANSMITTER		1.128.073/074.00	6/7
B205 IR-TRANSMITTER		1.128.079.00	6/9
B202 IR-RECEIVER PCB		1.128.076.00	6/11
		1.128.076.81	6/13
B206 IR-TRANSCIEVER		1.720.611.00	6/15
		1.720.612.00	6/17
		1.720.612.81	6/17
B261 IR-AMPLIFIER PCB		1.726.891.00	6/19
B251 TAPE REMOTE PCB		1.725.780.00	6/21
B251 OUTPUT PCB		1.725.840.00	6/23
		1.725.841.00	6/23
		1.725.842.00/.81	6/25
B710 IR-RECEIVER PCB		1.710.365.00	6/27
B710 RC-CONNECTOR PCB		1.710.441.00	6/29
		1.710.442.00	6/29
B791/B795 RC-CONNECTOR		1.179.183.00	6/31
SOFTWARE PROTOCOL OF THE REVOX SERIAL LINK			6/33



Behandlung von MOS-Bauteilen

MOS-Bausteine sind besonders empfindlich auf elektrostatische Ladungen. Folgendes ist daher zu beachten:

- Elektrostatisch empfindliche Bauteile werden in Schutzverpackungen gelagert und transportiert. Auf der Packung wird obiges Etikett angebracht.
- Jeder Kontakt der Elementanschlüsse mit elektrostatisch aufladbaren Materialien ist unbedingt zu vermeiden.
- Anschlüsse dürfen nur berührt werden wenn das Handgelenk geerdet ist.
- Als Arbeitsunterlage ist eine geerdete, leitende Matte zu verwenden.
- Printkarten nicht unter Spannung herausziehen oder einstecken.

Manipulation des composantes MOS

Les composantes MOS sont extrêmement sensibles à l'électricité statique. Veuillez donc suivre les conseils:

- Les composants MOS sont stockés et transportés dans des emballages protecteurs avec le symbole susmentionné.
- Evitez tout contact entre les broches des circuits et matériau susceptible de porter une charge électrostatique.
- Ne touchez pas les broches des circuits si votre poignet n'est pas relié à la terre par un bracelet conducteur.
- Utilisez un tapis conducteur relié à la terre quand vous travaillez avec des composants sensibles.
- Ne jamais enficher ou retirer des circuits imprimés si l'appareil est sous tension.

Handling MOS components

MOS components are extremely sensitive to static charges. Please observe therefore the following regulations:

- Components sensitive to static charges are stored and shipped in protective packagings. On the package you find the above-mentioned symbol.
- Avoid any contact of connector pins with foam packages and -foil made of similar chargeable package material.
- Don't touch the connector pins, when your wrist is not grounded with a conducting wristlet.
- Use a grounded conducting mat when working with sensitive components.
- Never plug or unplug PCBs containing sensitive components when the set is switched on.

ABBREVIATIONS

COMPONENTS

B	bulb	L	coil, inductance
BA	battery, accumulator	LC	LC Display
BR	optocoupler B->LDR	LS	loudspeaker
C	capacitor	M	motor
D	diode, DIAC	ME	meter
DL	LED light-emit.diode	MIC	microphone
DLQ	optocoupler LED->QP	MP	mechanical part
DLR	optocoupler LED->DLR	P	plug (male)
DLZ	LED array, 7s.display	FU	pick up
DP	photodiode	Q	transistor
DZ	rectifier	QP	phototransistor
E	electronic part	QPZ	phototransistor array
EF	headphones	R	resistor
F	fuse	RP	light depend. resist.
FL	filter	RT	temp. sensit. resist.
H	head (sound-/erase-)	RZ	resistor array
HC	hybrid circuit	S	switch
HE	hall element	T	transformator
IC	integrated circuit	TL	delay line
J	jack (female)	TP	test point
JS	jumper	W	wire, stranded wire
K	relay, contactor	X	socket, holder
L	coil, inductance	XB	lamp socket
LC	LC Display	XF	fuse holder
LS	loudspeaker	XIC	IC socket
		Y	quartz, piezoelement
		Z	network, array

SPECIFICATIONS OF ELEMENTS

CC	Carbonfilm	MP	Metal paper
Cer	Ceramic	PCF	Carbonfilm
Cerm	Cermet	Petp	Polyester
EL	Electrolytic	Pme	Metallised Polyester
Mf	Metalfilm	PP	Polypropylen
		Si	Silizium
		Tri	Trimmer

MANUFACTURER OF COMPONENTS

ADI	Analog Devices Inc.	Ra	Raytheon
AMP	Ampex	RCA	Radio Corporation
Com	Componex	---	RIVA
Dam	Dam Electronic	SDS	
Del	Delevan	Sie	Siemens
Ex	Exar	SIG	Signetics
GI	General Instrument	---	Stetner
Ha	Harris	---	Stocko
Hi	Hirschmann	St	Studer
ITT	Intermetal, Valvo	Sx	Siliconix
Mot	Motorola	Ti	Texas Instruments
NEC	Nippon Electr. Corp.	TDK	TDK
NS	Nat. Semiconductors	---	Toko
Ph	Philips	To	Toshiba
		Vi	Videlec

POWERS OF TEN

Milli-	Mikro-	Nano-	Pico-	Femto-	Tera-	Giga-	Mega-	Kilo-
10^{-3}	10^{-6}	10^{-9}	10^{-12}	10^{-15}	10^{12}	10^9	10^6	10^3
m	μ	n	p	f	T	G	M	K

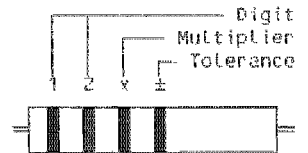
CODE LETTERS AND COLORS

RESISTORS

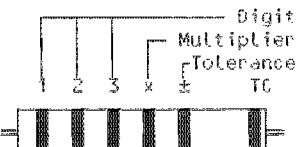
COLOR	DIG	x	±	TC
gold	-	0,01	5%	-
silver	-	0,1	10%	-
black	0	1	-	-
brown	1	10	1%	$100 \times 10^{-6}/K$
red	2	100	2%	$50 \times 10^{-6}/K \#$
orange	3	1k	-	$15 \times 10^{-6}/K$
yellow	4	10k	-	$25 \times 10^{-6}/K$
green	5	100k	0,5%	-
blue	6	1M	0,25%	-
violet	7	10M	0,1%	-
grey	8	-	-	-
white	9	-	-	-

either no mark for TC, or red.
1 black ring only: 0 Ω (= bridge)

SERIES E6/E12/E24



SERIE E48



Temp.-coefficient \rightarrow

CAPACITORS

The tolerance category is some-
times specified by a letter af-
ter the rated capacitance.

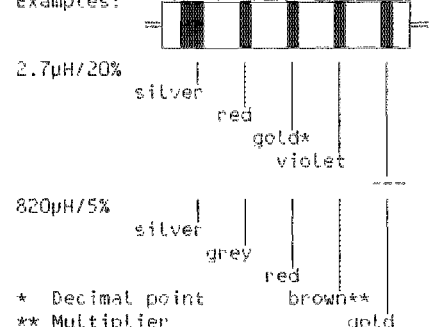
D = 0,5%	J = 5%
F = 1%	K = 10%
G = 2%	M = 20%

MOLDED RF COILS

A wide silver-colored ring and 4 thin, differently colored rings identify molded RF coils. The wide silver ring indicates the start of the counting direction. The second, third, and fourth ring indicate the inductance in micro Henry (μH), where two of the three rings represent the numeric value, the third one either a multiplier or the decimal point. In the latter case it has a golden color. The fifth ring identifies the tolerance in percent (\pm).

COLOR	DIG	x	±
black	0	1	-
brown	1	10	1%
red	2	100	2%
orange	3	10^3	-
yellow	4	10^4	-
green	5	10^5	0.5%
blue	6	10^6	-
violet	7	10^7	-
grey	8	10^8	-
white	9	10^9	-
gold	.	-	5%
silver	-	-	10%
any	-	-	20%

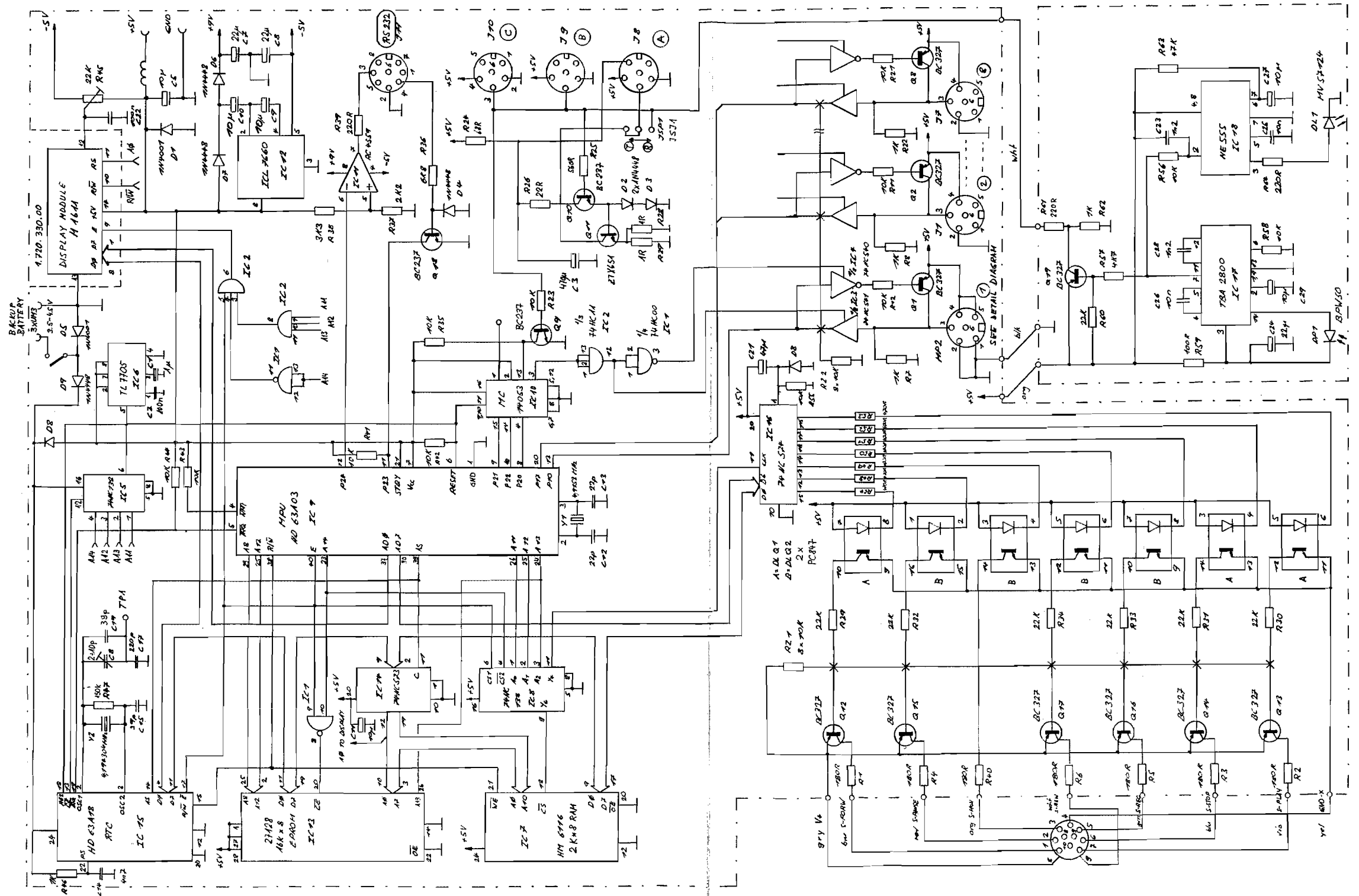
Examples:



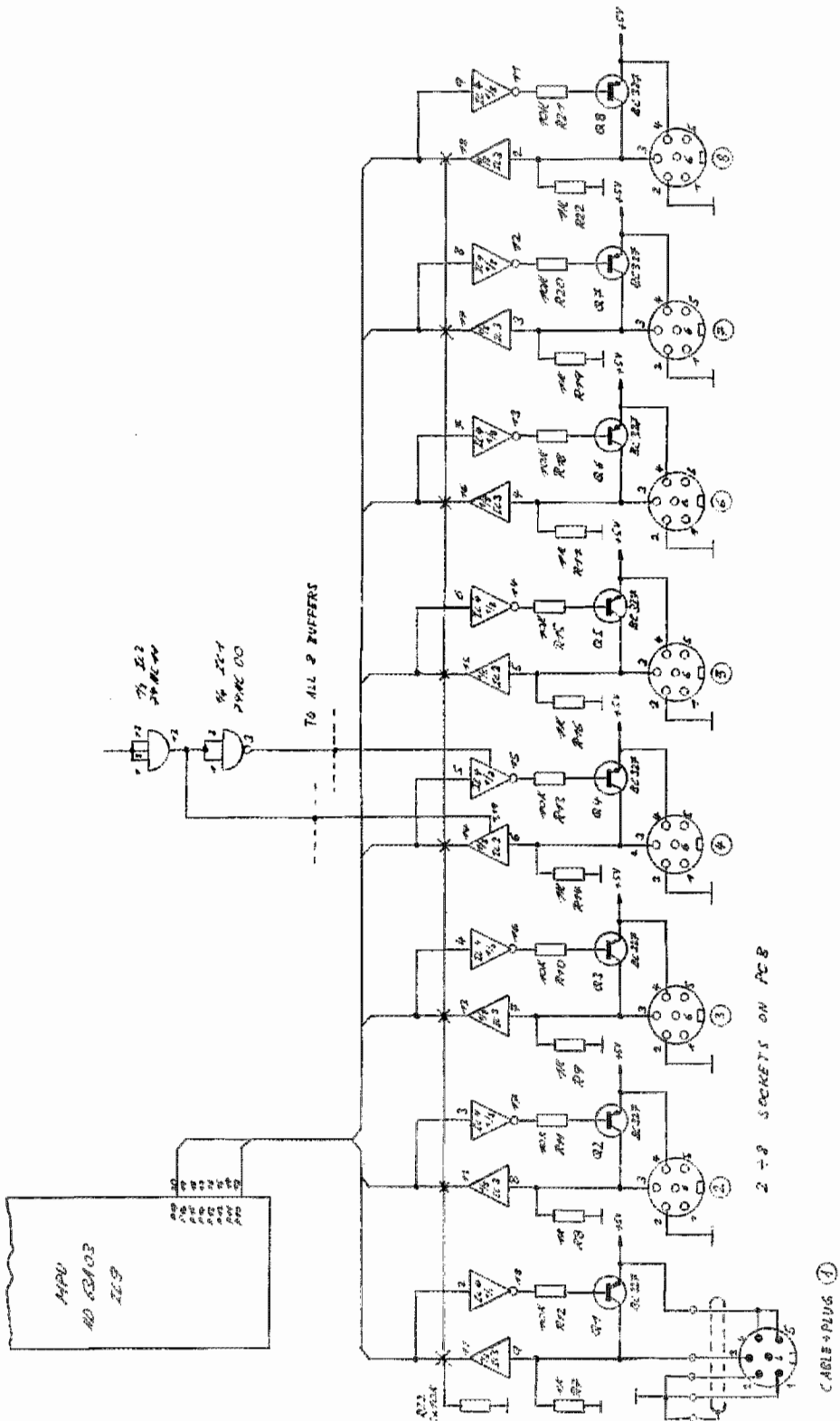
NOTE:

Some of the order numbers contained in the following lists are used for production purposes only. The reference numbers may deviate for service purposes. Electrical components such as resistors, capacitors, transistors, IC's etc. having no special unit-specific number and not being identified respectively should be purchased locally.

B203 TIMER CONTROLLER 1.720.310.20
B203 DISPLAY UNIT 1.720.330.00



B203 TIMER CONTROLLER 1.720.310.20



POS. NO.	PART NO.	VALUE	SPECIFICATIONS / EQUIVALENT	MANUF.
(05) A1001	4901-0276	1.5V	Alkaline AA-Size 1PC LR 6	
(05) B1002	4901-0276	1.5V	Alkaline AA-Size 1PC LR 6	
(05) C1003	4901-0276	1.5V	Alkaline AA-Size 1PC LR 6	
C0001	50-03-0351	1 μF	-20% 25V EL	
C0002	50-03-0351	1 μF	-20% 25V EL	
C0003	50-03-0351	1 μF	-20% 25V EL	
C0004	50-03-0351	1 μF	-20% 25V EL	
C0005	50-03-0351	1 μF	-20% 25V EL	
C0006	50-03-0351	1 μF	-20% 25V EL	
C0007	50-03-0351	1 μF	-20% 25V EL	
C0008	50-03-0351	1 μF	-20% 25V EL	
C0009	50-03-0351	1 μF	-20% 25V EL	
C0010	50-03-0351	1 μF	-20% 25V EL	
C0011	50-03-0351	1 μF	-20% 25V EL	
C0012	50-03-0351	1 μF	-20% 25V EL	
C0013	50-03-0351	1 μF	-20% 25V EL	
C0014	50-03-0351	1 μF	-20% 25V EL	
C0015	50-03-0351	1 μF	-20% 25V EL	
C0016	50-03-0351	1 μF	-20% 25V EL	
C0017	50-03-0351	1 μF	-20% 25V EL	
C0018	50-03-0351	1 μF	-20% 25V EL	
C0019	50-03-0351	1 μF	-20% 25V EL	
C0020	50-03-0351	1 μF	-20% 25V EL	
C0021	50-03-0351	1 μF	-20% 25V EL	
C0022	50-03-0351	1 μF	-20% 25V EL	
C0023	50-03-0351	1 μF	-20% 25V EL	
C0024	50-03-0351	1 μF	-20% 25V EL	
C0025	50-03-0351	1 μF	-20% 25V EL	
C0026	50-03-0351	1 μF	-20% 25V EL	
C0027	50-03-0351	1 μF	-20% 25V EL	
C0028	50-03-0351	1 μF	-20% 25V EL	
C0029	50-03-0351	1 μF	-20% 25V EL	

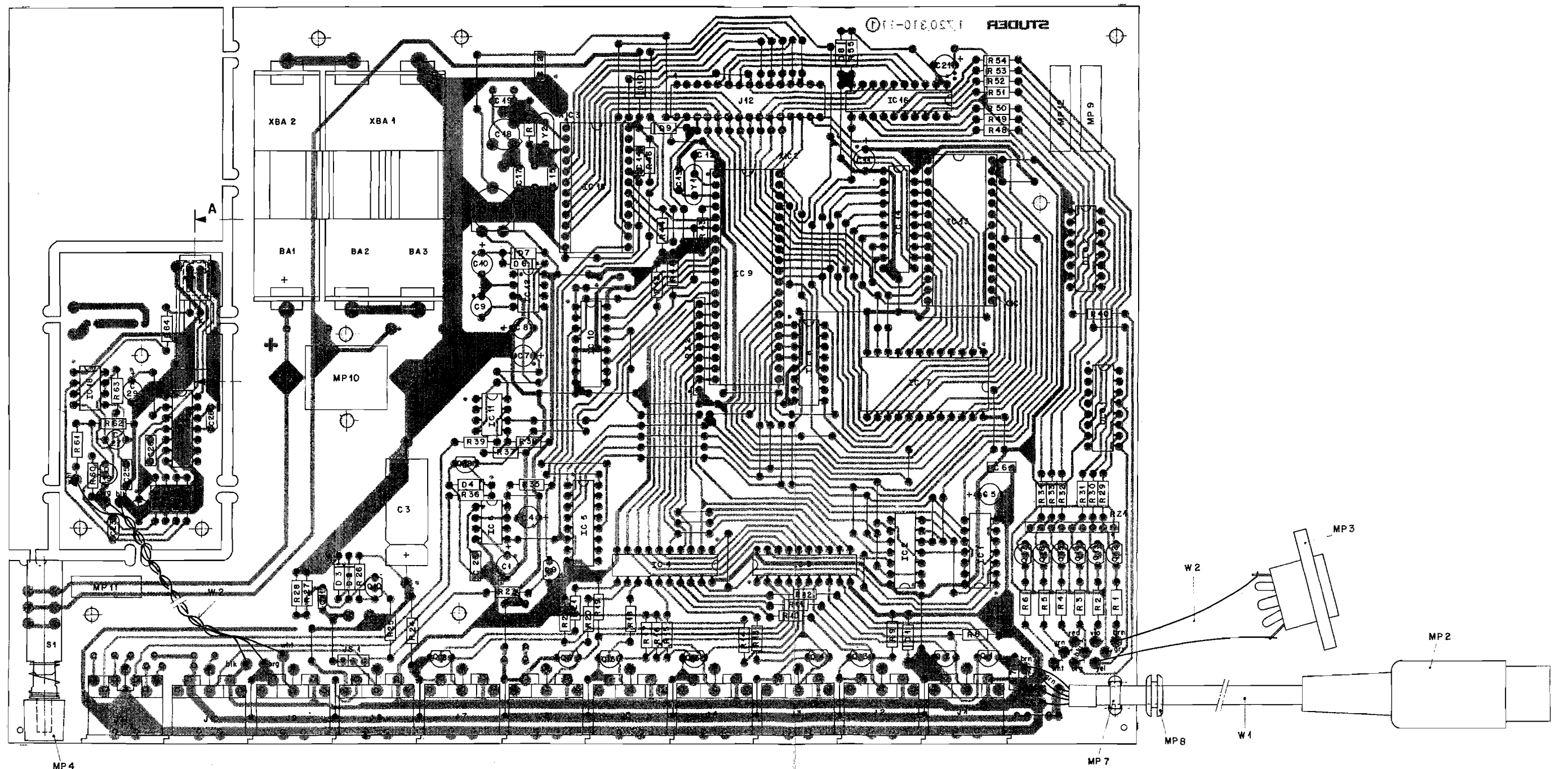
IC...13 16Kx8 EPROM B203 CONSUMER ORDER No.: 1.720.315.20
 IC...13 16Kx8 EPROM B203 INDUSTRIE ORDER No.: 1.720.316.20

① 24.5x5 ② 5.3x5 ③ ④ ⑤ ⑥ ⑦ ⑧ ⑨ ⑩ ⑪ ⑫

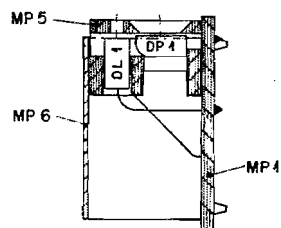
PAGE 1 OF 1

STUÖDER ANSCHLUSSFELD B203 TIMER 1.720.310.20

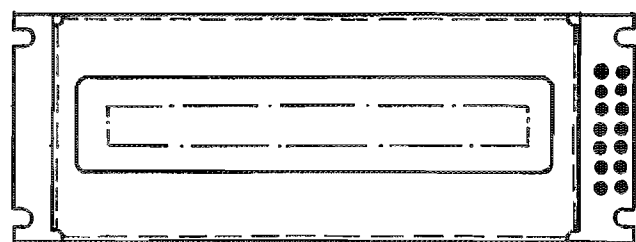
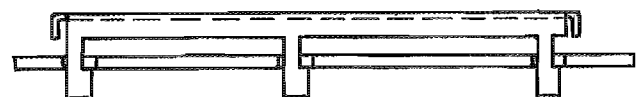
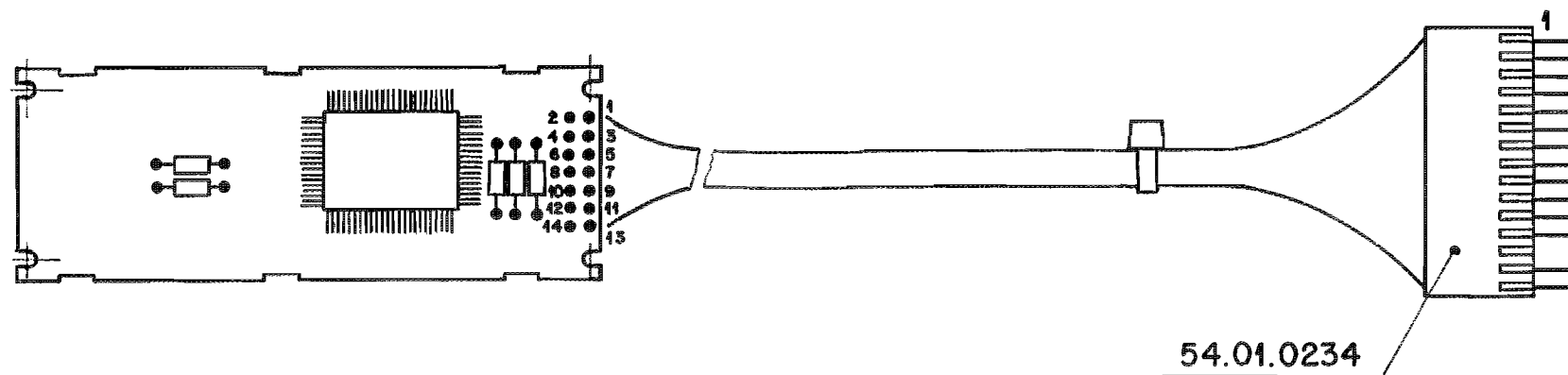
B203 TIMER CONTROLLER 1.720.310.20



A - A

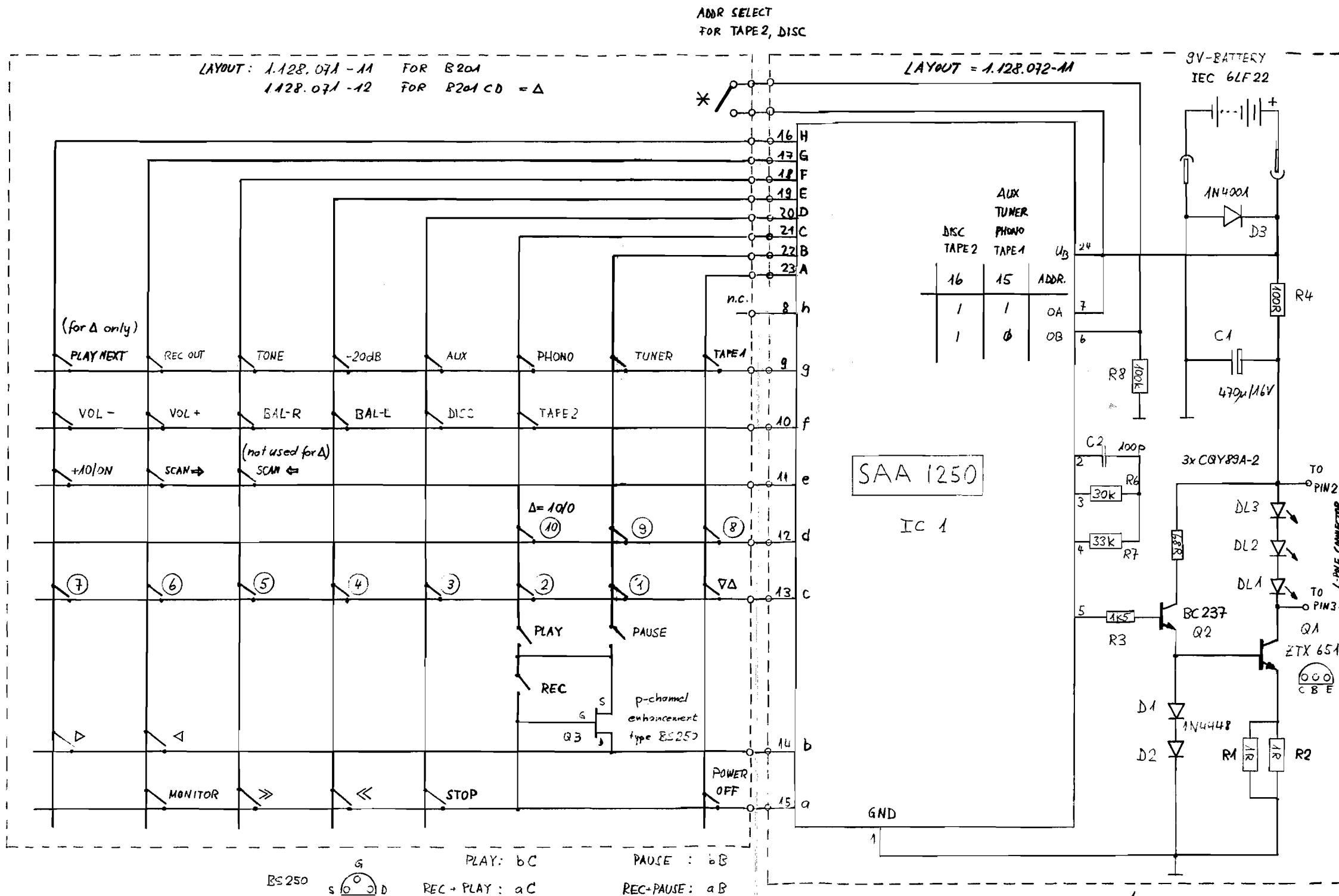


B203 DISPLAY UNIT 1.720.330.00



Signal	Cis - Stecker Pin #	Display Pin #	Farbe
VLC	1	12	br
GND	2	13	rt
+Vs	3	14	or
D7	4	1	gb
D6	5	2	gn
D5	6	3	bl
D4	7	4	vi
D3	8	5	gr
D2	9	6	ws
D1	10	7	sw
D0	11	8	br
R/W	12	10	rt
-	13	-	-
RS	14	11	or
E	15	9	gb

B201 IR-TRANSMITTER 1.128.073.00
 B201CD IR-TRANSMITTER 1.128.074.00



$$f \approx 0.34 \cdot \frac{1}{R_6 \cdot C_2} \approx 113 \text{kHz}$$

IR-ELECTRONICS PCB
 1.128.072-11

KEYBOARD MKII PCB
 1.128.071-12

KEYBOARD PCB
 1.128.071-11

13.1.84

1.6.82

IR-ELECTRONICS PCB B201 / B201CD

IR-ELECTRONICS B201 / B201CD

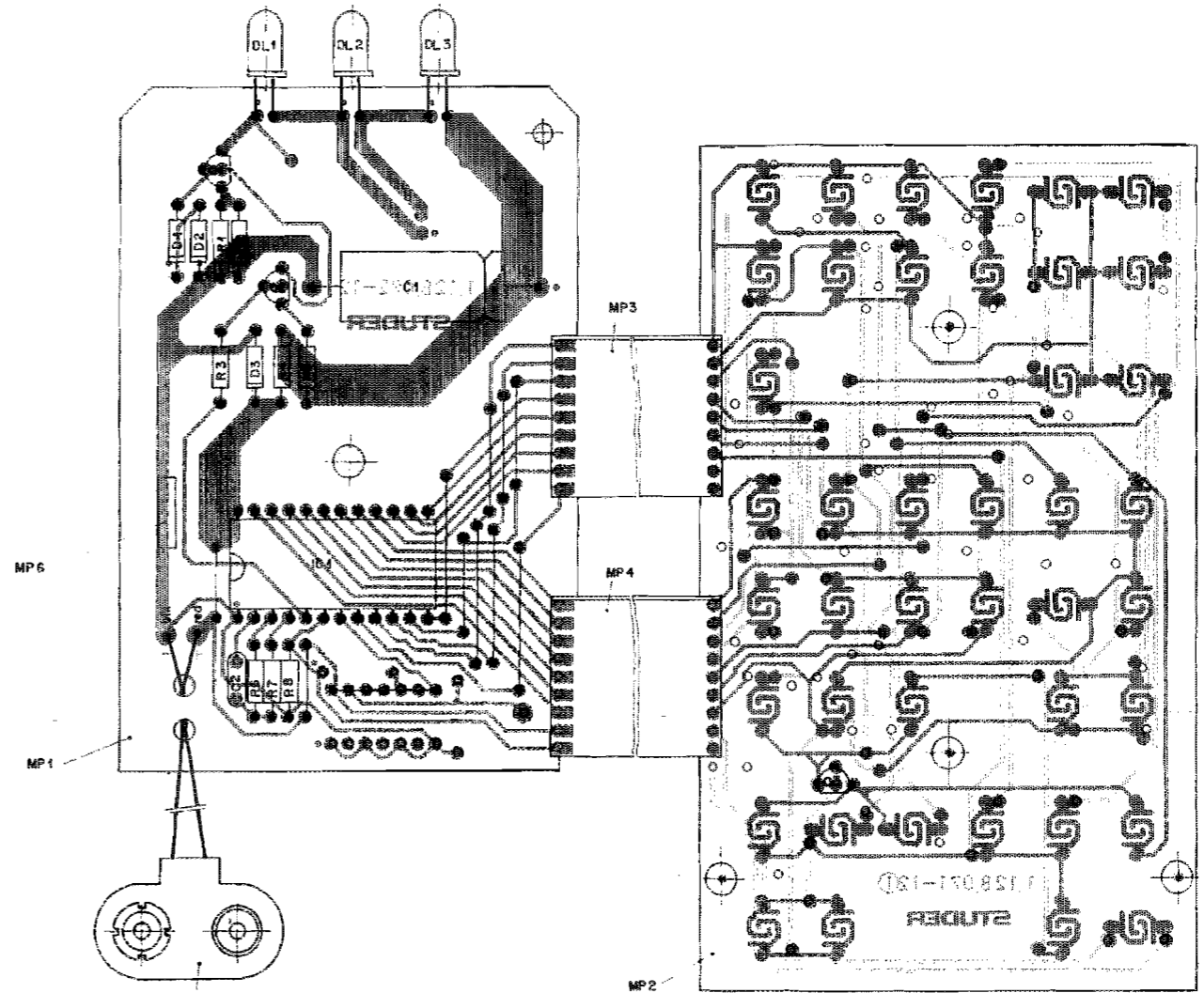
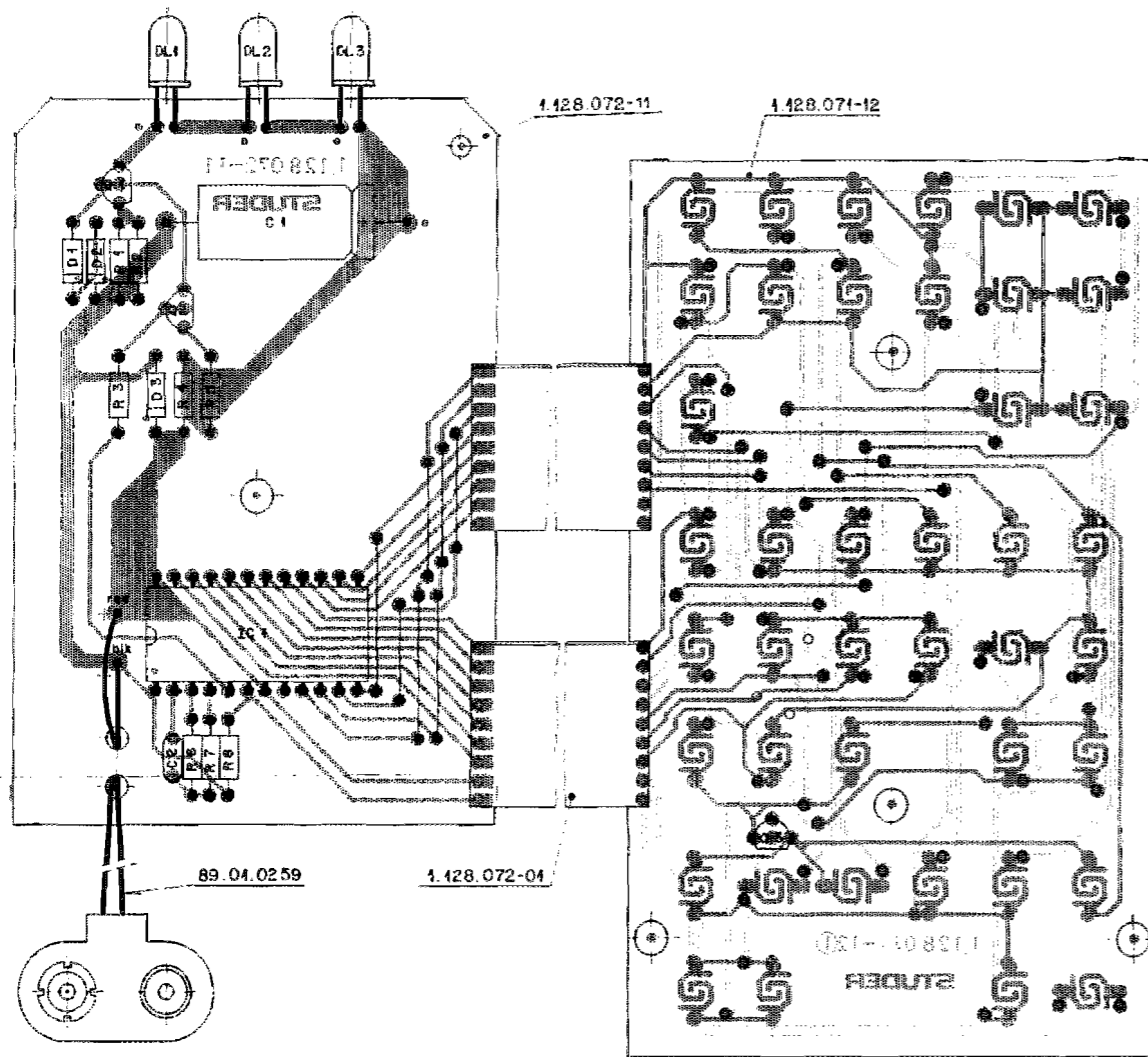
PAGE 1 OF 1

1.128.073/074

STUDER

B201 IR-TRANSMITTER 1.128.073.00

B201CD IR-TRANSMITTER 1.128.074.00



INO.	POS.NO.	PART NO.	VALUE	SPECIFICATIONS / EQUIVALENT	MANUF.
C.....1		59.25.3471	470 uF	10%, 16V E1	
C.....2		59.34.2101	100 pF	2%	
D.....1		50.04.0125	1N4448		any
D.....2		50.04.0125	1N4448		any
D.....3		50.04.0122	1N4001		any
DL.....1		50.04.2137	COY 89A-2		Flu
DL.....2		50.04.2137	COY 89A-2		Flu
DL.....3		50.04.2137	COY 89A-2		Flu
IC.....1		50.11.0113	SAA 1250		Flu
Q.....1		50.03.0523	ZTA 651	NPN, Icn 2A	Flu
Q.....2		50.03.0436	BC 237	NPN	
Q.....3		50.03.0522	BS 250	MOS FET N550*	
R.....1		57.11.4109	1 Ohm	5%, 0.25W CF	
R.....2		57.11.4109	1 Ohm	5%, 0.25W CF	
R.....3		57.11.4102	1.5 Ohm	5%, 0.25W CF	
R.....4		57.11.4101	100 Ohm	5%, 0.25W CF	
R.....5		57.11.4680	68 Ohm	5%, 0.25W CF	
R.....6		57.11.3303	33 Ohm	5%, 0.25W CF	
R.....7		57.11.4333	33 Ohm	5%, 0.25W CF	
R.....8		57.11.4104	100 Ohm	5%, 0.25W CF	
MP.....1		1.128.071.12		IR KEYBOARD PCB	

CF=Carbon Film; E1=Electrolytic; Cer=Ceramic;
MANUFACTURER: PhiPhilips; Flu=Fluorantia;

DRIG 85/01/23

STUDER (00) 85/01/23 LU IP-ELECTRONICS *F5E* 1.128.073.00 PAGE 1

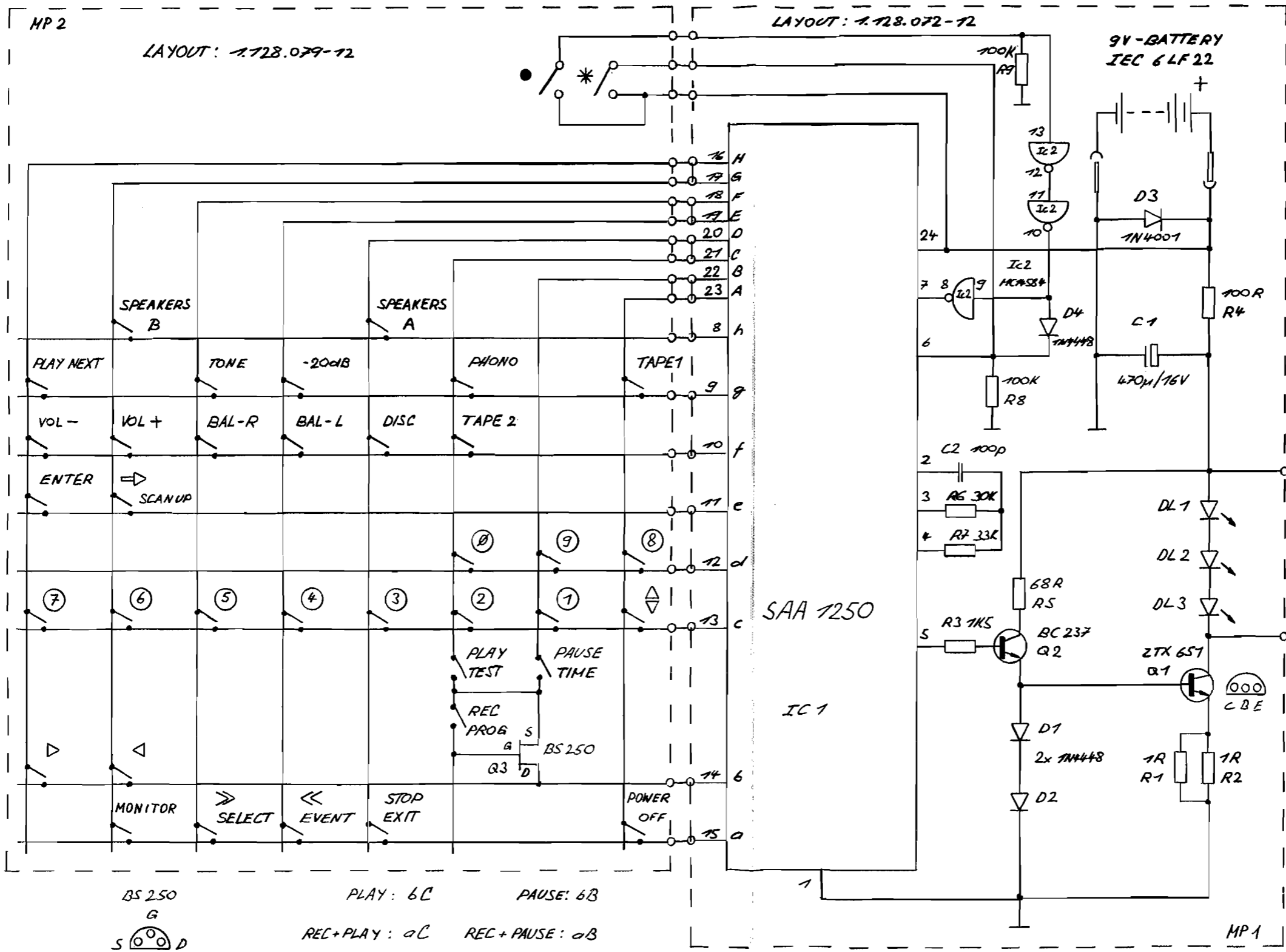
INO.	POS.NO.	PART NO.	VALUE	SPECIFICATIONS / EQUIVALENT	MANUF.
C.....1		59.25.3471	470 uF	-20%, 16V E1	
C.....2		59.34.2101	100 pF	2%, 25V Cer	
D.....1		50.04.0125	1N4448		any
D.....2		50.04.0125	1N4448		any
D.....3		50.04.0122	1N4001		any
DL.....1		50.04.2137	COY 89A-2	IR-LED	Flu
DL.....2		50.04.2137	COY 89A-2	IR-LED	Flu
DL.....3		50.04.2137	COY 89A-2	IR-LED	Flu
IC.....1		50.11.0113	SAA 1250		Flu
MP.....1		1.128.072.12		IR ELECTRONICS PCB	
MP.....2		1.128.071.12		IR KEYBOARD PCB	
MP.....3		1.128.072.01		Flat Cable Strip	
MP.....4		1.128.072.01		Flat Cable Strip	
MP.....5		89.01.0259		Battery Connector	
MP.....6		1.128.074.01		Number Label	
Q.....1		50.03.0523	ZTA 651	NPN, Icn 2A	Flu
Q.....2		50.03.0436	BC 237	NPN	
Q.....3		50.03.0522	BS 250	p-channel mos. type MOSFET	
R.....1		57.11.4109	1 Ohm	5%, 0.25W MF	
R.....2		57.11.4109	1 Ohm	5%, 0.25W MF	
R.....3		57.11.4102	1.5 Ohm	5%, 0.25W MF	
R.....4		57.11.4101	100 Ohm	5%, 0.25W MF	
R.....5		57.11.4680	68 Ohm	5%, 0.25W MF	
R.....6		57.11.3303	33 Ohm	5%, 0.25W MF	
R.....7		57.11.4333	33 Ohm	5%, 0.25W MF	
R.....8		57.11.4104	100 Ohm	5%, 0.25W MF	

INO. POS.NO. PART NO. VALUE SPECIFICATIONS / EQUIVALENT MANUF.
 (01) 85/11/05 Numos Label add3
 CF=Carbon Film; E1=Electrolytic; Cer=Ceramic;
 MANUFACTURER: PhiPhilips; Flu=Fluorantia; FC=Fairchild

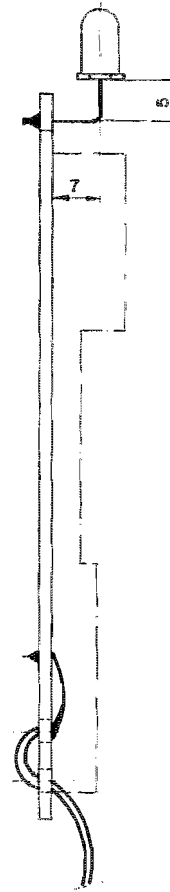
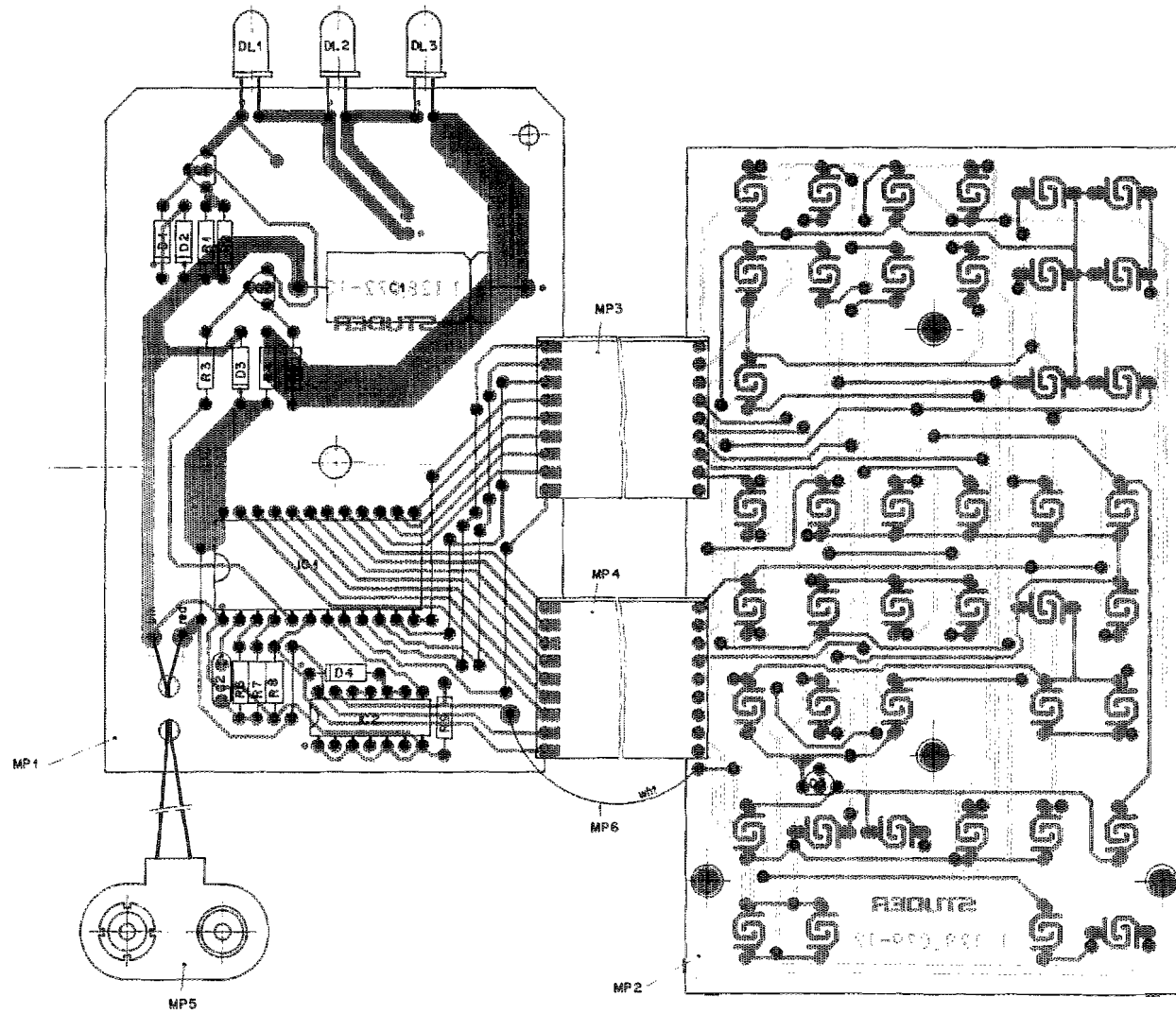
DRIG 85/01/21 (01) 85/11/09

STUDER (01) 85/11/08 LU IP-ELECTRONICS *F5E* 1.128.074.00 PAGE 1 STUDER (01) 85/11/08 LU IP-ELECTRONICS *F5E* 1.128.074.00 PAGE 2

B205 IR-TRANSMITTER 1.128.079.00



B205 IR-TRANSMITTER 1.128.079.00



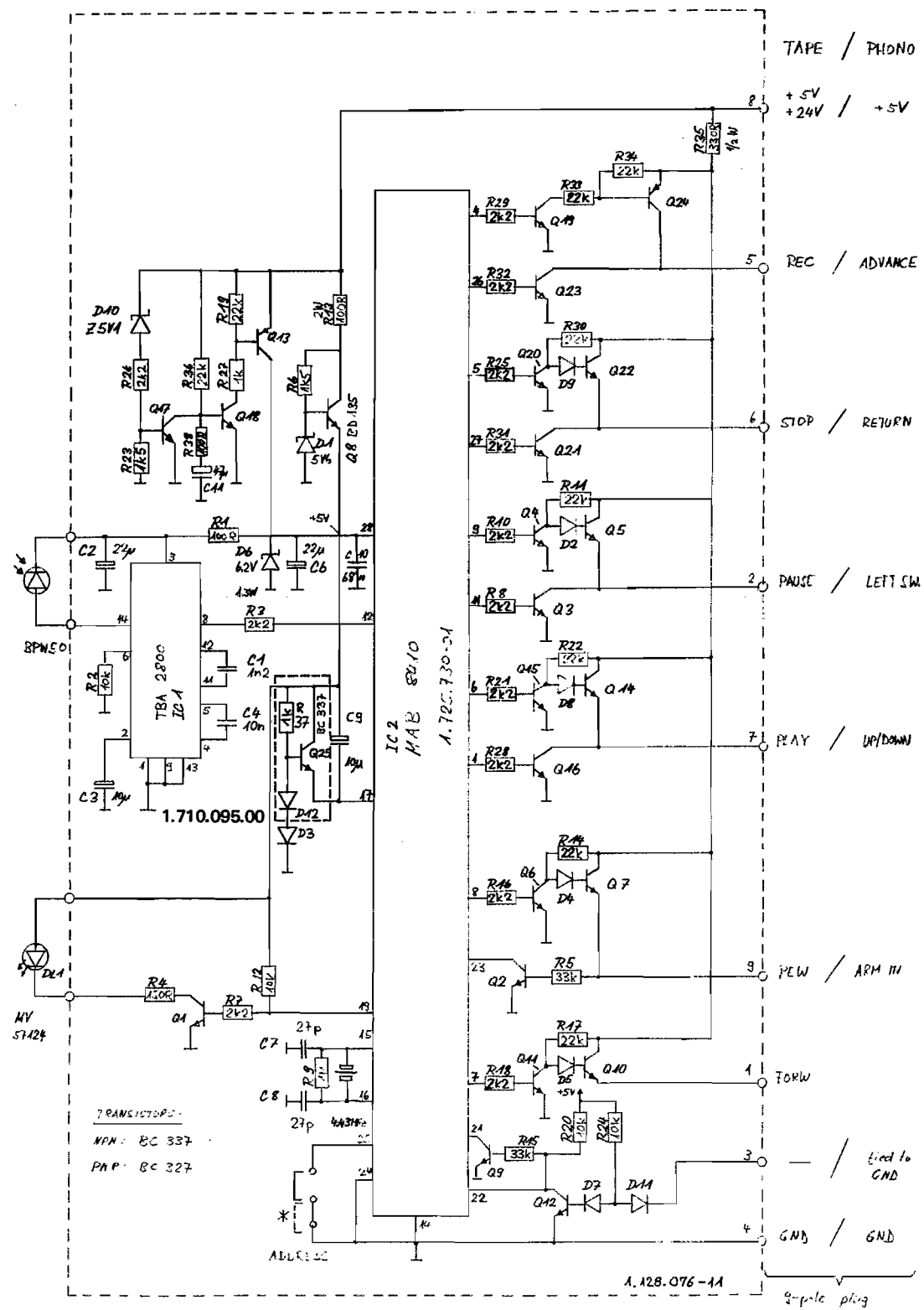
IND.	POS.NO.	PART NO.	VALUE	SPECIFICATIONS / EQUIVALENT	MANUF.
L.....1		59x25x3471	470 uF	-20% 16V E1	
C.....2		59x34x0101	100 pF	2% 25V Cer	
D.....1		50x04x0125	1N4448		any
D.....2		50x04x0125	1N4448		any
D.....3		50x04x0122	1N4001		any
D.....4		50x04x0125	1N4448		any
DL.....1		50x04x2137	COV 89A-2	IR-LED	Ph
DL.....2		50x04x2137	COV 89A-2	IR-LED	Ph
DL.....3		50x04x2137	COV 89A-2	IR-LED	Ph
IC.....1		90x11x0113	5AA 1250		JTT
IC.....2		90x07x0014	40014BCP	MC 14584BCP	IC, Mnt
MP.....1		1.128.072.11		IR ELECTRONICS PCB	
MP.....1		1.128.072.12		IR ELECTRONICS PCB	
MP.....2		1.128.079.11		IR KEYBOARD PCB	
MP.....2		1.128.079.12		IR KEYBOARD PCB	
MP.....3		1.128.072.01		Flat Cable Strip	
MP.....4		1.128.072.01		Flat Cable Strip	
MP.....5		89x01x0259		Battery Connector	
MP.....6		1.369.111.09		Stranded Wire wht	
Q.....1		50x03x0523	ZTX 451	NPN, Ic= 2A	Ro
Q.....2		50x03x0436	BC 237	NPN	
Q.....3		90x03x0522	85 250	p-channel enh. type MOSFET	
R.....1		57x11x4109	1 Ohm	5% 0.25W MF	
R.....2		57x11x4109	1 Ohm	5% 0.25W MF	
R.....3		57x11x4152	1.5 Kohm	5% 0.25W MF	
R.....4		57x11x4101	100 Ohm	5% 0.25W MF	
R.....5		57x11x4480	68 Ohm	5% 0.25W MF	
R.....6		57x11x3303	30 Kohm	1% 0.25W MF	
R.....7		57x11x4333	33 Kohm	5% 0.25W MF	
R.....8		57x11x4104	100 Kohm	5% 0.25W MF	
R.....9		57x11x4104	100 Kohm	5% 0.25W MF	

STUDER (01) 84/09/12 LU IR-ELECTRONICS RESE* 1.128.079.00 PAGE 1

IND.	POS.NO.	PART NO.	VALUE	SPECIFICATIONS / EQUIVALENT	MANUF.
(01) 12x04x04 Supplementary components and updating before production					
CER: Cerbun Film Sinelectrolytic, CerCeramics					
MANUFACTURER: Ph=Philips, Fe=Ferranti, Rn=Radco					

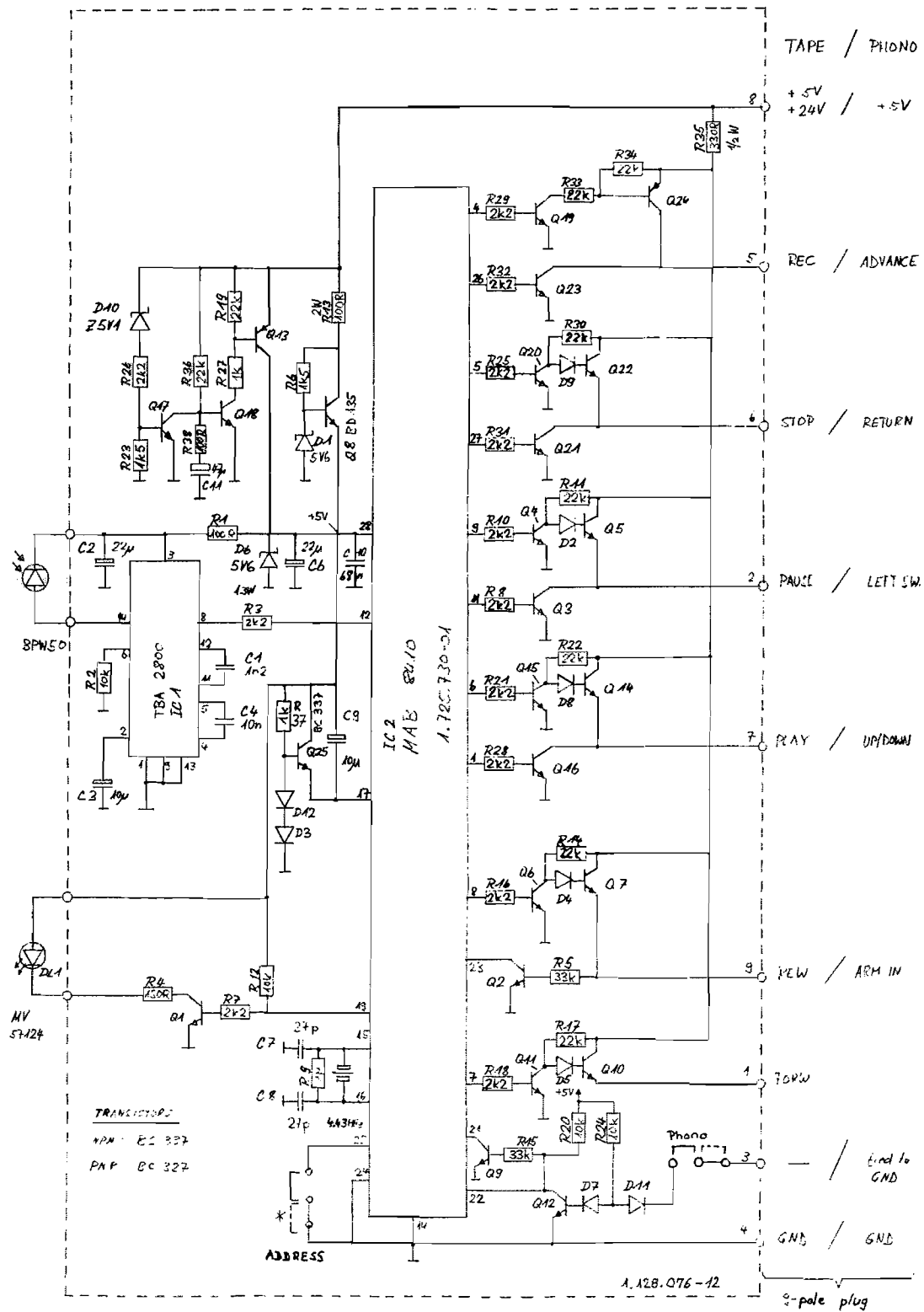
OPD: 84/05/23 (01) 84/09/12
 STUDER (01) 84/09/12 LU IR-ELECTRONICS RESE* 1.128.079.00 PAGE 2

B202 IR-RECEIVER PCB 1.128.076.00



10	-4 JUL 1983	PHYS. DESIGNED	IR RECEIVER	
STUDER		DATE FOR: RYANKEI-387-076107	1.128.076.00	PAGE 1 OF 1
	22.9.83/161			

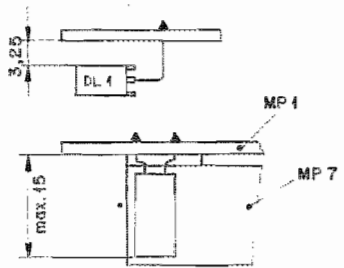
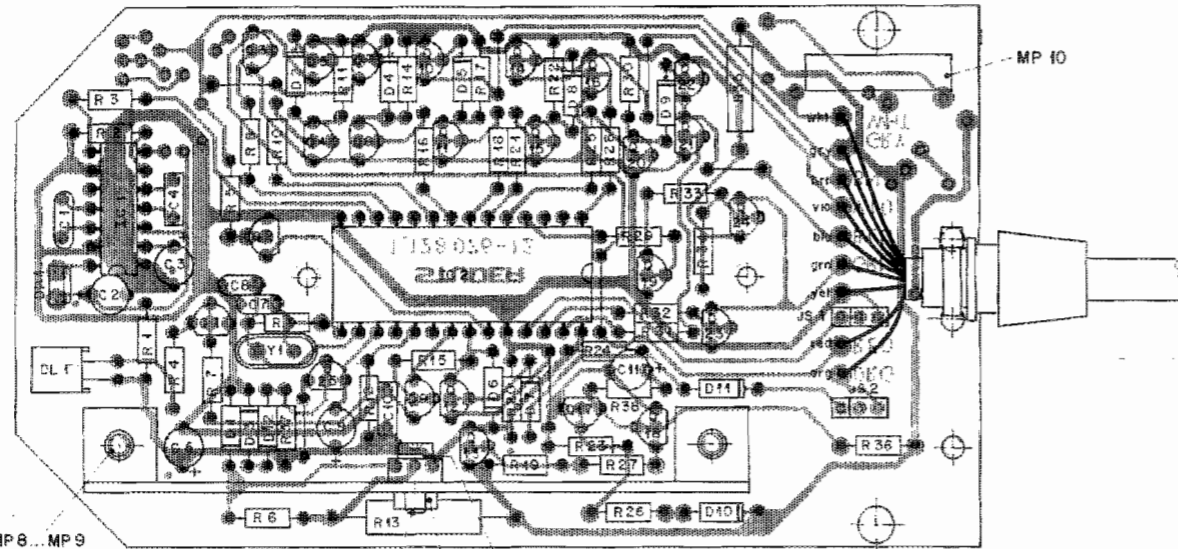
B202 IR-RECEIVER PCB 1.128.076.81



7.2.84	REVOX SERIES	IR REMOTE CONTROL SYSTEM	
STUDER	INTERFACE FOR: B710HKI · B77 · B791/795	1.128.076-81	PAGE 1 OF 1

229 B202W

B202 IR-RECEIVER PCB 1.128.076.81

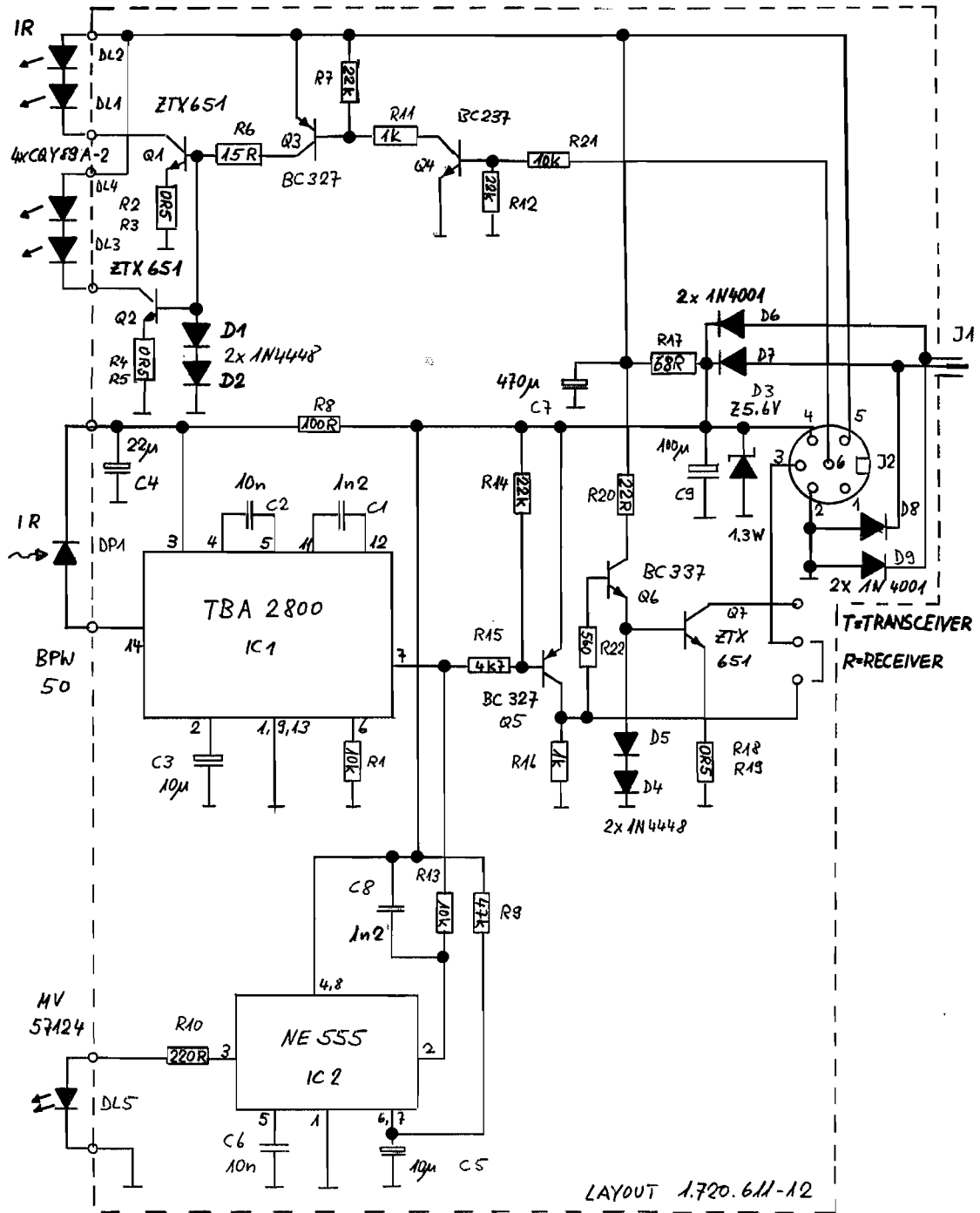


IND.	POS. NO.	PART NO.	VALUE	SPECIFICATIONS / EQUIVALENT	MANUF.	IND.	POS. NO.	PART NO.	VALUE	SPECIFICATIONS / EQUIVALENT	MANUF.
C10001	59.22.0122	1.7 nF	-20%	35V Cor		V10001	49.04.0259	1-L44	FRONT-433M12		
C10002	59.22.0220	22 uF	10%	25V E1							
C10003	59.22.0120	10 uF	-20%	25V E1							
C10004	59.22.0120	10 nF	-10%	25V E1							
C10005	59.22.0220	22 uF	10%	25V E1							
C10006	59.22.0270	27 uF	10%	25V Cor							
C10007	59.22.0270	27 uF	10%	25V Cor							
C10008	59.22.0120	10 uF	-20%	25V E1							
C10009	59.22.0120	10 nF	-20%	25V E1							
C10010	59.22.0120	10 nF	10%	25V Cor							
C10011	59.22.0120	47 uF	10%	25V E1							
D10001	50.04.0125	20 500	5%	0.400 Z	ANY						
D10002	50.04.0125	100000			ANY						
D10003	50.04.0125	100000			ANY						
D10004	50.04.0125	100000			ANY						
D10005	50.04.0125	20 500	5%	1.200 Z	ANY						
D10006	50.04.0125	100000			ANY						
D10007	50.04.0125	100000			ANY						
D10008	50.04.0125	100000			ANY						
D10009	50.04.0125	20 500	5%	0.400 Z	ANY						
D10010	50.04.0125	20 500			ANY						
D10011	50.04.0125	100000			ANY						
D10012	50.04.0125	100000			ANY						
DL10001	50.04.0119	MV5124		LED	NA						
DL10002	50.04.0136	80W 50									
IC10001	50.11.0121	TDA 2810			ITT					(01) Position: last correction	
IC10002	1.125.730.01	MAR 8410		Micro-Processor	ST					MP Metal Film Corrosion-res. Electrolytic Polystyrene	
JS10001	54.01.0021			Jumper						MANUFACTURER: AMPHENOL INC., MOTOROLA, MAXIM, SONY, STANLEY	
JS10002	54.01.0021			Jumper						DATE: 03/12/21 (01) 04/02/07	
MP10001	1.128.076.81			IP-INTERFACE PCB	ST					DATE: 03/12/21 (01) 04/02/07	
MP10002	1.128.076.81			Cap. Lead	ST					DATE: 03/12/21 (01) 04/02/07	
MP10003	85.03.0109			Cable Ring	ST					DATE: 03/12/21 (01) 04/02/07	
S T U D E R (01) 04/02/07 RW IP-INTERFACE PCB 1.128.076.81 PAGE 1 S T U D E R (01) 04/02/07 RW IP-INTERFACE PCB 1.128.076.81 PAGE 1											

IND.	POS. NO.	PART NO.	VALUE	SPECIFICATIONS / EQUIVALENT	MANUF.						
MP10004	21.26.0359			Screw M3x5							
MP10005	22.01.8030			Nut M3							
MP10006	24.16.0130			LOCK-WASHER							
MP10007	1.128.076.81			POSITION	ST						
MP10008	21.26.0359			Screw M3x6							
MP10009	21.26.0359			Screw M3x6							
MP10010	1.128.076.81			WASHER-L30x1	ST						
Q10001	50.03.0340	BC 337-25		NPN	NOT						
Q10002	50.03.0340	BC 337-25		NPN	NOT						
Q10003	50.03.0340	BC 337-25		NPN	NOT						
Q10004	50.03.0340	BC 337-25		NPN	NOT						
Q10005	50.03.0340	BC 337-25		NPN	NOT						
Q10006	50.03.0340	BC 337-25		NPN	NOT						
Q10007	50.03.0340	BC 337-25		NPN	NOT						
Q10008	50.03.0340	BC 337-25		NPN	NOT						
Q10009	50.03.0340	BC 337-25		NPN	NOT						
Q10010	50.03.0340	BC 337-25		NPN	NOT						
Q10011	50.03.0340	BC 337-25		NPN	NOT						
Q10012	50.03.0340	BC 337-25		NPN	NOT						
Q10013	50.03.0340	BC 337-25		NPN	NOT						
Q10014	50.03.0340	BC 337-25		NPN	NOT						
Q10015	50.03.0340	BC 337-25		NPN	NOT						
Q10016	50.03.0340	BC 337-25		NPN	NOT						
Q10017	50.03.0340	BC 337-25		NPN	NOT						
Q10018	50.03.0340	BC 337-25		NPN	NOT						
Q10019	50.03.0340	BC 337-25		NPN	NOT						
Q10020	50.03.0340	BC 337-25		NPN	NOT						
Q10021	50.03.0340	BC 337-25		NPN	NOT						
Q10022	50.03.0340	BC 337-25		NPN	NOT						
Q10023	50.03.0340	BC 337-25		NPN	NOT						
Q10024	50.03.0340	BC 337-25		NPN	NOT						
Q10025	50.03.0340	BC 337-25		NPN	NOT						
P10001	57.11.0101	100 Ohm	5%	0.250W 06							
P10002	57.11.0103	10 Kohm	5%	0.250W 06							
P10003	57.11.0222	2.2 Kohm	5%	0.250W 06							
S T U D E R (01) 04/02/07 RW IP-INTERFACE PCB 1.128.076.81 PAGE 2											

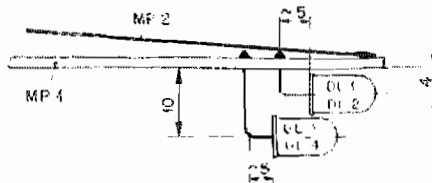
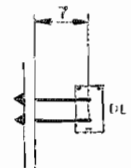
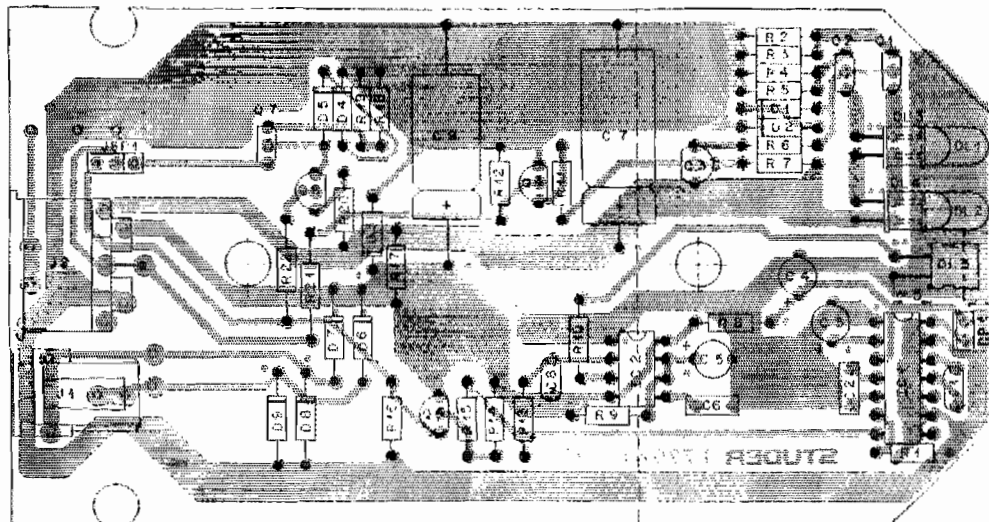
IND.	POS. NO.	PART NO.	VALUE	SPECIFICATIONS / EQUIVALENT	MANUF.						
P10004	57.11.0101	490 Ohm	5%	0.250W 06							
P10005	57.11.0103	33 Kohm	5%	0.250W 06							
P10006	57.11.0103	1.0 Kohm	5%	0.250W 06							
P10007	57.11.0202	0.2 Kohm	5%	0.250W 06							
P10008	57.11.0202	2.2 Kohm	5%	0.250W 06							
P10009	57.11.0105	1 Kohm	5%	0.250W 06							
P10010	57.11.0105	2.2 Kohm	5%	0.250W 06							
P10011	57.11.0103	22 Kohm	5%	0.250W 06							
P10012	57.11.0103	10 Kohm	5%	0.250W 06							
P10013	57.11.0103	100 Ohm	5%	0.250W 06							
P10014	57.11.0203	20 Kohm	5%	0.250W 06							
P10015	57.11.0103	33 Kohm	5%	0.250W 06							
P10016	57.11.0202	2.2 Kohm	5%	0.250W 06							
P10017	57.11.0203	20 Kohm	5%	0.250W 06							
P10018	57.11.0202	2.2 Kohm	5%	0.250W 06							
P10019	57.11.0203	20 Kohm	5%	0.250W 06							
P10020	57.11.0103	10 Kohm	5%	0.250W 06							
P10021	57.11.0202	0.2 Kohm	5%	0.250W 06							
P10022	57.11.0203	20 Kohm	5%	0.250W 06							
P10023	57.11.0101	490 Ohm	5%	0.250W 06							
P10024	57.11.0103	10 Kohm	5%	0.250W 06							
P10025	57.11.0202	2.2 Kohm	5%	0.250W 06							
P10026	57.11.0202	2.2 Kohm	5%	0.250W 06							
P10027	57.11.0102	1 Kohm	5%	0.250W 06							
P10028	57.11.0202	2.2 Kohm	5%	0.250W 06							
P10029	57.11.0202	2.2 Kohm	5%	0.250W 06							
P10030	57.11.0203	20 Kohm	5%	0.250W 06							
P10031	57.11.0222	2.2 Kohm	5%	0.250W 06							
P10032	57.11.0202	2.2 Kohm	5%	0.250W 06							
P10033	57.11.0203	20 Kohm	5%	0.250W 06							
P10034	57.11.0203	20 Kohm	5%	0.250W 06							
P10035	57.13.0101	330 Ohm	10%	0.500W 06							
P10036	57.11.0103	20 Kohm	5%	0.250W 06							
P10037	57.11.0101	1 Kohm	5%	0.250W 06							
P10038	57.11.0103	100 Ohm	5%	0.250W 06							
S T U D E R (01) 04/02/07 RW IP-INTERFACE PCB 1.128.076.81 PAGE 3											

B206 IR-TRANSCEIVER 1.720.611.00



© 15. NOV. 1984 Ludwig	REVOX REMOTE CONTROL SYSTEM 200	PAGE OF
STUDER	B 206 IR-TRANSCEIVER	SC 1.720.611

B206 IR-TRANSCIVER 1.720.611.00



INC.	POS./PL.	PART NO.	VALUE	SPECIFICATIONS / EQUIVALENT	MANUF.
C100001	50.04.0122	100 nF	20%	25V Cer	
C100002	50.04.0101	10 nF	10%	25V PL	
C100003	50.22.6100	10 nF	-20%	25V FI	
C100004	50.22.6270	22 nF	10%	25V FI	
C100005	50.22.6100	10 nF	-20%	25V FI	
C100006	50.04.0105	10 nF	10%	25V PE	
C100007	50.20.1071	470 nF	-20%	16V FI	
C100008	50.32.1122	100 nF	20%	25V Cer	
C100009	50.20.1101	100 nF	-20%	16V FI	
D100001	50.04.0125	1N4468			any
D100002	50.04.0125	1N4468			any
D100003	50.04.0104	1N4001	5%	1.5W	any
D100004	50.04.0125	1N4468			any
D100005	50.04.0125	1N4468			any
D100006	50.04.0137	1N4001			any
D100007	50.04.0122	1N4001			any
D100008	50.04.0122	1N4001			any
D100009	50.04.0122	1N4001			any
DL10001	50.04.2131	CGY 89A-2		1P-LED	Phs
DL10002	50.04.2131	CGY 89A-2		1K-LED	Phs
DL10003	50.04.2131	CGY 89A-2		1R-LED	Phs
DL10004	50.04.2137	CGY 89A-2		1P-LED	Phs
DL10005	50.04.2119	MD 7112		1SD	Nss
DP10001	50.04.2130	BPH 50			
IC10001	50.11.0121	1BA 2800			ITF
IC10002	50.05.0150	NE 955 R		Times	S19
J10001	50.24.0100	2-Pole		socket for test supply	
J10002	1.720.611.01	6-Pole		DIN-socket spec. loaded	
J5J001	50.01.0128	2-Pole		bridging jack	
J5P001	50.11.0126			Jumper Pin (4x)	
RP10001	1.720.611.02			IR-Transceiver Plus	Se

Q100001	50.05.0503	21X 651 S	PHN		
Q100002	50.05.0523	21X 651 S	PHN		
Q100003	50.05.0391	BC 327	PHN		
Q100004	50.05.0436	BC 237	PHN		
Q100005	50.05.0351	BC 327	PHN		
Q100006	50.05.0340	BC 347	PHN		
Q100007	50.05.0523	21X 651 S	PHN		
R100001	57.11.6105	20 Ohm	5%	0.25W	3P
R100002	57.11.6107	1 Ohm	5%	0.25W	4E
R100003	57.11.6109	1 Ohm	5%	0.25W	4E
R100004	57.11.6109	1 Ohm	5%	0.25W	4E
R100005	57.11.6150	1 Ohm	5%	0.25W	4E
R100006	57.11.6150	1 Ohm	5%	0.25W	4E
R100007	57.11.6150	20 kOhm	5%	0.25W	4E
R100008	57.11.6111	100 Ohm	5%	0.25W	4E
R100009	57.11.6173	47 kOhm	5%	0.25W	4E
R100010	57.11.6221	200 Ohm	5%	0.25W	4E
R100011	57.11.6100	1 kOhm	5%	0.25W	4E
R100012	57.11.6173	27 kOhm	5%	0.25W	4E
R100013	57.11.6173	10 kOhm	5%	0.25W	4E
R100014	57.11.6223	27 kOhm	5%	0.25W	4E
R100015	57.11.6177	47 kOhm	5%	0.25W	4E
R100016	57.11.6104	1 kOhm	5%	0.25W	4E
R100017	57.11.6680	65 Ohm	5%	0.25W	3P
R100018	57.11.6109	1 Ohm	5%	0.25W	4E
R100019	57.11.6109	1 Ohm	5%	0.25W	4E
R100020	57.11.6200	22 Ohm	5%	0.25W	4E
R100021	57.11.6103	10 kOhm	5%	0.25W	4E
R100022	57.11.6101	50 Ohm	5%	0.25W	4E

MF-Metal Film
 Cerforam (1) Electrolitic PE-Polyester
 MANUFACTURER: 1=Fairchild, 2=Mat-Multicore, 3=Murata, 4=Philips, 5=Siemens, 6=Stuener

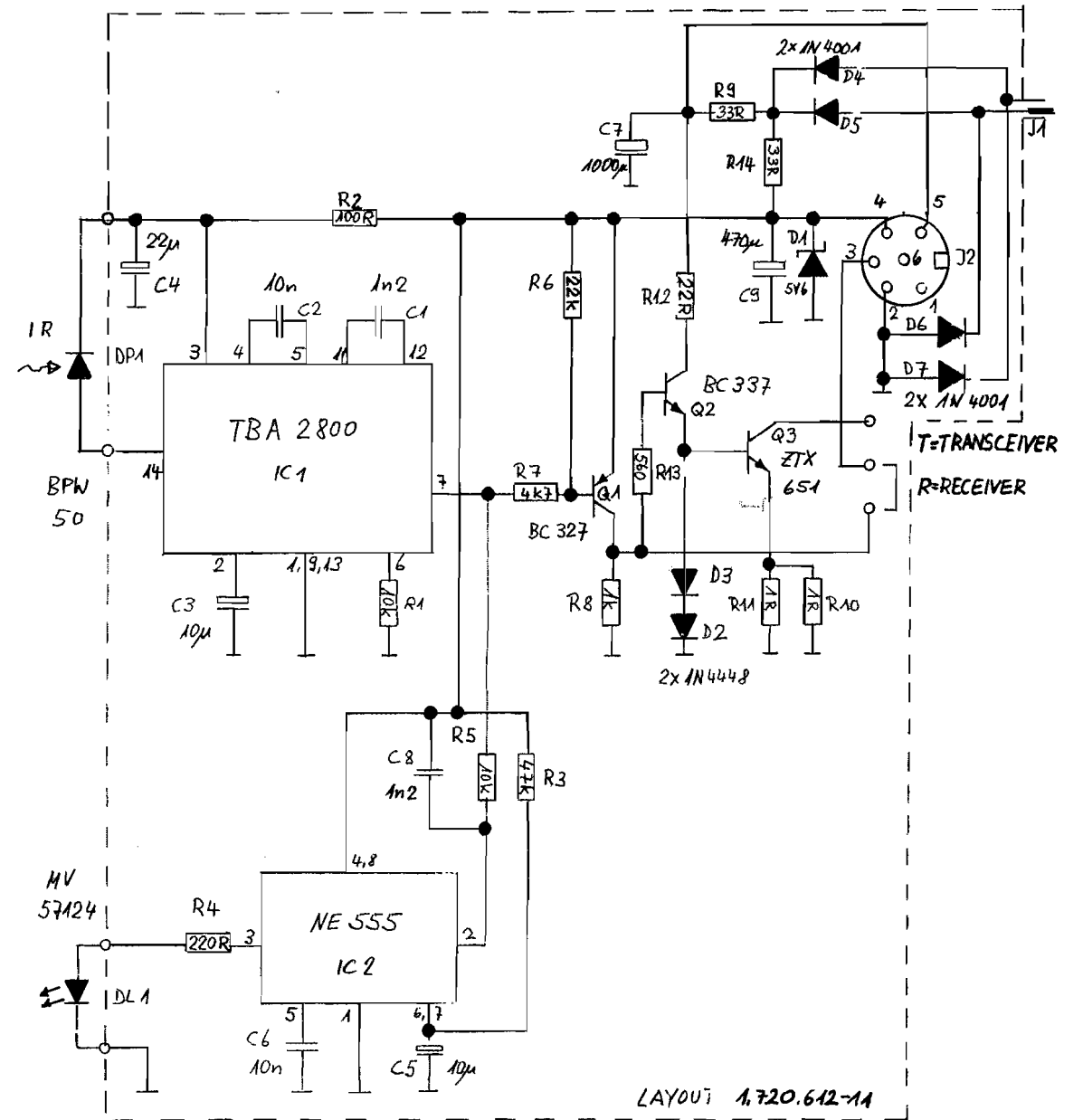
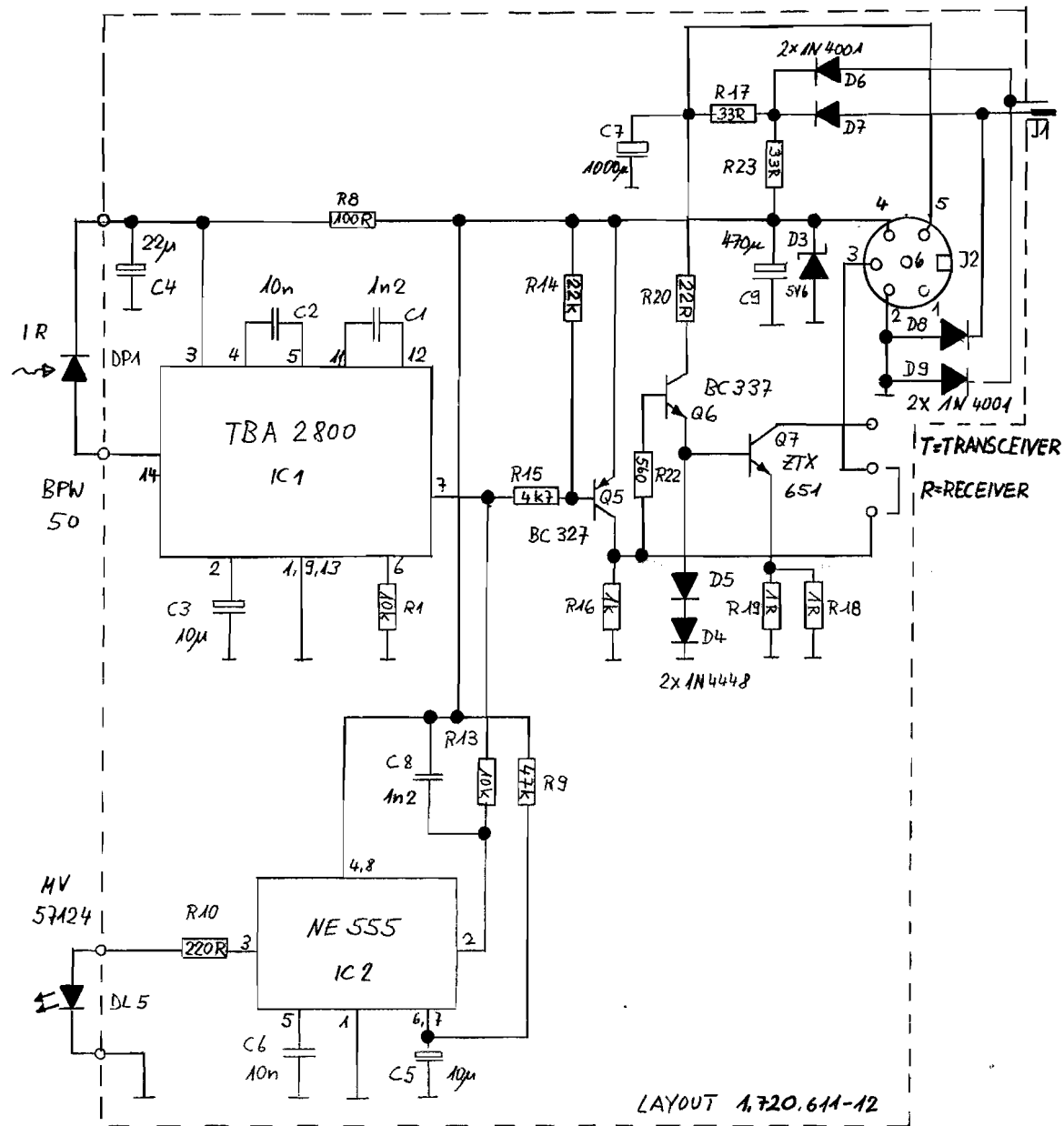
ORIG 84/12/96
 S I H D E F (00) 85-12/09 LU IR-TRANSCIVER 1.720.611.00

Phs
 PHN
 PHN
 PHN
 PHN
 PHN
 PHN

Se

B206 IR TRANSCEIVER 1.720.612.00

B206 IR-TRANSCEIVER 1.720.612.81

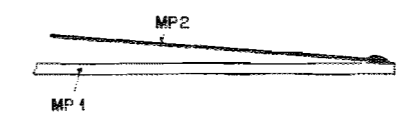
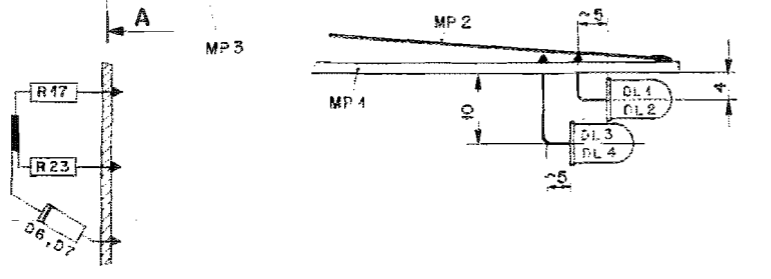
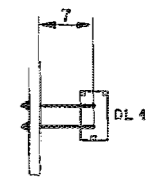
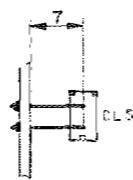
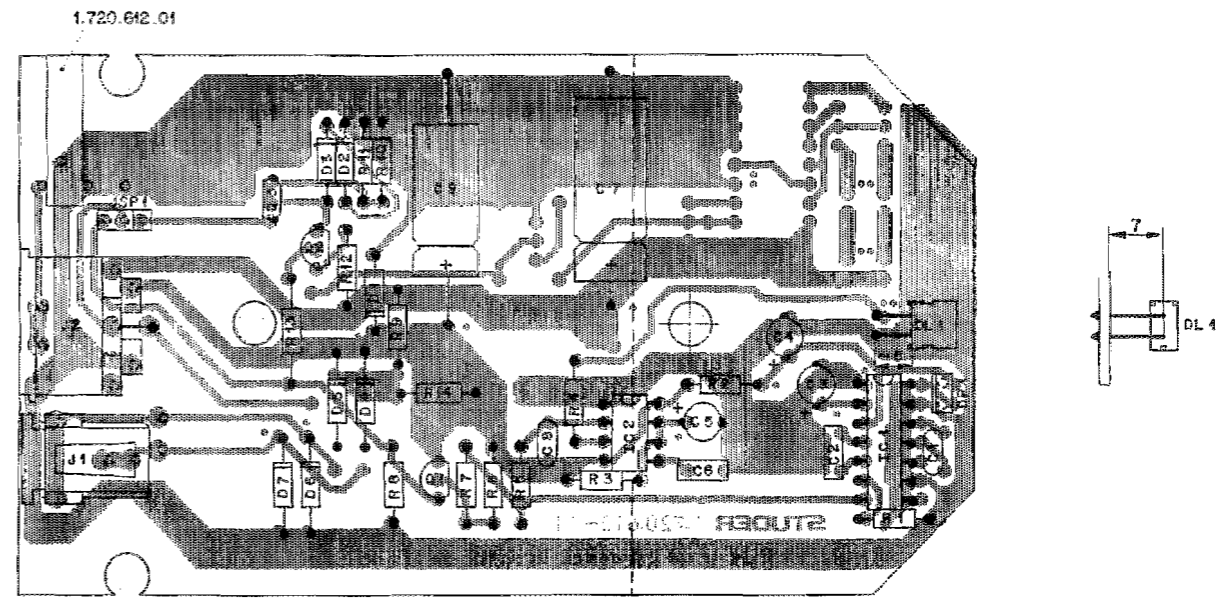
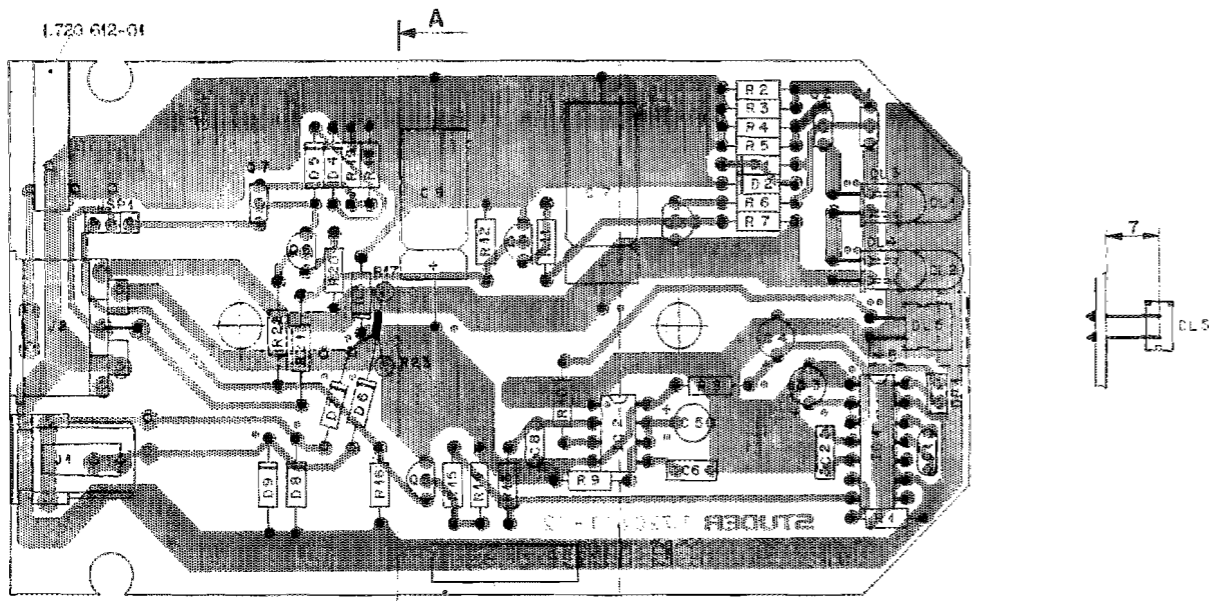


© Ludwig	REVOX REMOTE CONTROL SYSTEM 200	PAGE 1 OF 1
STUDER	B 206 IR-TRANSCEIVER	SC 1.720.612-00

© 25.4.86 Ludwig	REVOX REMOTE CONTROL SYSTEM 200	PAGE 1 OF 1
STUDER	B 206 IR-TRANSCEIVER	SC 1.720.612-81

B206 IR TRANSCEIVER 1.720.612.00

B206 IR-TRANSCEIVER 1.720.612.81



A-A

IND.	POS.NO.	PART NO.	VALUE	SPECIFICATIONS / EQUIVALENT	MANUF.
(00)	1	59432-1122	1.2 nF	20%, 25V, Cer	
(01)	1	59432-2122	12 nF	20%, 25V, Cer	
	2	5922-0103	10 nF	10%, 25V, PE	
	3	5922-0108	10 nF	-20%, 25V, E1	
	4	59424-0227	22 nF	10%, 25V, E1	
	5	5922-0103	10 nF	-20%, 25V, E1	
	6	59409-3103	10 nF	10%, 25V, PE	
	7	5925-3471	470 nF	-20%, 10V, E1	
(02)	1	59434-0221	220 pF	20%, 25V, Cer	
(04)	1	59432-0122	100 nF	20%, 25V, Cer	
	2	59425-3131	100 nF	-20%, 10V, E1	
	3	59404-0125	1N4448		any
	4	59404-0126	1N4448		any
	5	59404-1504	2.5kΩ	5%, 1.3W	any
	6	59404-0125	1N4448		any
	7	59404-0122	1N4001		any
	8	59404-0122	1N4001		any
	9	59404-0123	1N4001		any
	10	59404-0127	0.22 μF	10% EB	any
	11	59404-0137	0.22 μF	10% EB	any
	12	59404-0137	0.22 μF	10% EB	any
	13	59404-0137	0.22 μF	10% EB	any
	14	59404-0137	0.22 μF	10% EB	any
	15	59404-0137	0.22 μF	10% EB	any
	16	59404-0137	0.22 μF	10% EB	any
	17	59404-0137	0.22 μF	10% EB	any
	18	59404-0137	0.22 μF	10% EB	any
	19	59404-0137	0.22 μF	10% EB	any
	20	59404-0137	0.22 μF	10% EB	any
	21	59404-0137	0.22 μF	10% EB	any
	22	59404-0137	0.22 μF	10% EB	any
	23	59404-0137	0.22 μF	10% EB	any
	24	59404-0137	0.22 μF	10% EB	any
	25	59404-0137	0.22 μF	10% EB	any
	26	59404-0137	0.22 μF	10% EB	any
	27	59404-0137	0.22 μF	10% EB	any
	28	59404-0137	0.22 μF	10% EB	any
	29	59404-0137	0.22 μF	10% EB	any
	30	59404-0137	0.22 μF	10% EB	any
	31	59404-0137	0.22 μF	10% EB	any
	32	59404-0137	0.22 μF	10% EB	any
	33	59404-0137	0.22 μF	10% EB	any
	34	59404-0137	0.22 μF	10% EB	any
	35	59404-0137	0.22 μF	10% EB	any
	36	59404-0137	0.22 μF	10% EB	any
	37	59404-0137	0.22 μF	10% EB	any
	38	59404-0137	0.22 μF	10% EB	any
	39	59404-0137	0.22 μF	10% EB	any
	40	59404-0137	0.22 μF	10% EB	any
	41	59404-0137	0.22 μF	10% EB	any
	42	59404-0137	0.22 μF	10% EB	any
	43	59404-0137	0.22 μF	10% EB	any
	44	59404-0137	0.22 μF	10% EB	any
	45	59404-0137	0.22 μF	10% EB	any
	46	59404-0137	0.22 μF	10% EB	any
	47	59404-0137	0.22 μF	10% EB	any
	48	59404-0137	0.22 μF	10% EB	any
	49	59404-0137	0.22 μF	10% EB	any
	50	59404-0137	0.22 μF	10% EB	any
	51	59404-0137	0.22 μF	10% EB	any
	52	59404-0137	0.22 μF	10% EB	any
	53	59404-0137	0.22 μF	10% EB	any
	54	59404-0137	0.22 μF	10% EB	any
	55	59404-0137	0.22 μF	10% EB	any
	56	59404-0137	0.22 μF	10% EB	any
	57	59404-0137	0.22 μF	10% EB	any
	58	59404-0137	0.22 μF	10% EB	any
	59	59404-0137	0.22 μF	10% EB	any
	60	59404-0137	0.22 μF	10% EB	any

IND.	POS.NO.	PART NO.	VALUE	SPECIFICATIONS / EQUIVALENT	MANUF.
(00)	1	59432-1122	1.2 nF	20%, 25V, Cer	
(01)	1	59432-2122	12 nF	20%, 25V, Cer	
	2	5922-0103	10 nF	10%, 25V, PE	
	3	5922-0108	10 nF	-20%, 25V, E1	
	4	59424-0227	22 nF	10%, 25V, E1	
	5	5922-0103	10 nF	-20%, 25V, E1	
	6	59409-3103	10 nF	10%, 25V, PE	
	7	5925-3102	1000 nF	-20%, 10V, E1	
	8	59432-2122	1.2 nF	20%, 25V, Cer	
	9	5925-3471	470 nF	-20%, 10V, E1	
	10	59404-1108	2.5kΩ	5%, 500m	
	11	59404-0125	1N4448		any
	12	59404-0124	1N4448		any
	13	59404-0122	1N4001		any
	14	59404-0122	1N4001		any
	15	59404-0122	1N4001		any
	16	59404-0122	1N4001		any
	17	59404-0121	1N4001		any
	18	5934-2319	MY 9712v	1.5G	any
	19	59404-2139	0.1 μF	10%	any
	20	59411-0121	7.5kΩ	5%	ITT
	21	59404-0139	400 μF	5%	any
	22	59424-0136	1.5kΩ		any
	23	59404-0136	1.5kΩ		any
	24	59411-0128	2.2kΩ		any
	25	59411-0128	2.2kΩ		any
	26	59411-0128	2.2kΩ		any
	27	59411-0128	2.2kΩ		any
	28	59411-0128	2.2kΩ		any
	29	59411-0128	2.2kΩ		any
	30	59411-0128	2.2kΩ		any
	31	59411-0128	2.2kΩ		any
	32	59411-0128	2.2kΩ		any
	33	59411-0128	2.2kΩ		any
	34	59411-0128	2.2kΩ		any
	35	59411-0128	2.2kΩ		any
	36	59411-0128	2.2kΩ		any
	37	59411-0128	2.2kΩ		any
	38	59411-0128	2.2kΩ		any
	39	59411-0128	2.2kΩ		any
	40	59411-0128	2.2kΩ		any
	41	59411-0128	2.2kΩ		any
	42	59411-0128	2.2kΩ		any
	43	59411-0128	2.2kΩ		any
	44	59411-0128	2.2kΩ		any
	45	59411-0128	2.2kΩ		any
	46	59411-0128	2.2kΩ		any
	47	59411-0128	2.2kΩ		any
	48	59411-0128	2.2kΩ		any
	49	59411-0128	2.2kΩ		any
	50	59411-0128	2.2kΩ		any

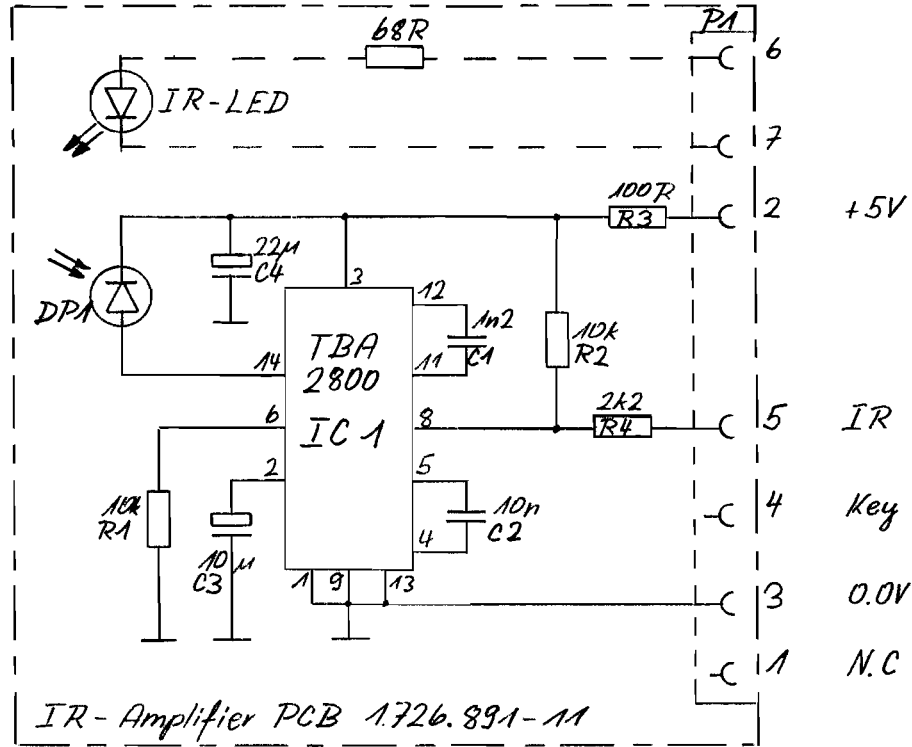
S T U D E R (02) 86/07/04 274 IR-TRANSCEIVER BOARD 1.720.612.00 PAGE 1 S T U D E R (02) 86/07/04 274 IR-TRANSCEIVER BOARD 1.720.612.00 PAGE 2

S T U D E R (02) 86/07/04 274 IR-TRANSCEIVER BOARD 1.720.612.00 PAGE 1 S T U D E R (02) 86/07/04 274 IR-TRANSCEIVER BOARD 1.720.612.81 PAGE 2

IND. POS.NO. PART NO. VALUE SPECIFICATIONS / EQUIVALENT MANUF.
 (01) 05:25:00 Correction of capacitor types E1, E2 before production.
 (02) 08:11:06 Improvement of IR range
 Jumper Pin:
 CerCapacitors: Electrolytic: GE Polystyrene
 Multicapacitors: Ferroelectric NoteResistor: Resistor
 Diodes: Philips, Siemens, Studer

S T U D E R (02) 86/07/04 274 IR-TRANSCEIVER BOARD 1.720.612.81 PAGE 1 S T U D E R (02) 86/07/04 274 IR-TRANSCEIVER BOARD 1.720.612.81 PAGE 2

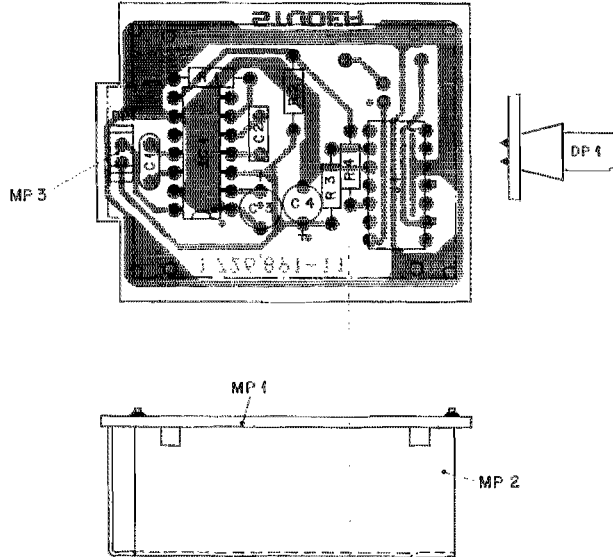
B261 IR-AMPLIFIER PCB 1.726.891.00



FROM REMOTE PROCESSOR PCB 1.725.730-00/731-00

16/7.12.83			
STUDER	IR-Amplifier PCB	1.726.891-00	PAGE 1 OF 1

B261 IR-AMPLIFIER PCB 1.726.891.00



ID#	PG#	PG#	PART NO.	VALUE	SPECIFICATIONS / EQUIVALENT	MANUF.
C####1	59	32	1122	1u2 nF	-20% .25V Cer	
L####2	59	06	0103	10 nF	-10% .25V PETP	
C####3	59	21	4103	10 uF	-20% .25V EL	
C####4	59	22	5220	22 uF	-10% .25V EL	
DP####1	50	04	2136	BPR 50		
IC####1	50	11	v121	IC8 2809		ITT
J####1	59	01	0254	7-Pole	Cis	
R####1	57	11	4103	10 kOhm	5% 0.25W MF	
R####2	57	11	4103	10 kOhm	5% 0.25W MF	
R####3	57	11	4101	100 Ohm	5% 0.25W MF	
R####4	57	11	4222	2u2 kOhm	5% 0.25W MF	
MP####1	1	726	891-11		IR-Amplifier PCB	Sts
MP####2	1	726	890-01		Shield	Sts
MP####3	1	780	10V-05		Holder	Sts

MF=Metall Filme
 Cer=Ceramics el=Electrolytics PETP=Polyester
 MANUFACTURER: SCS/Scuser

DATE: 84/02/23

STUDER (02) 84/02/23 RM

IR-AMPLIFIER PCB

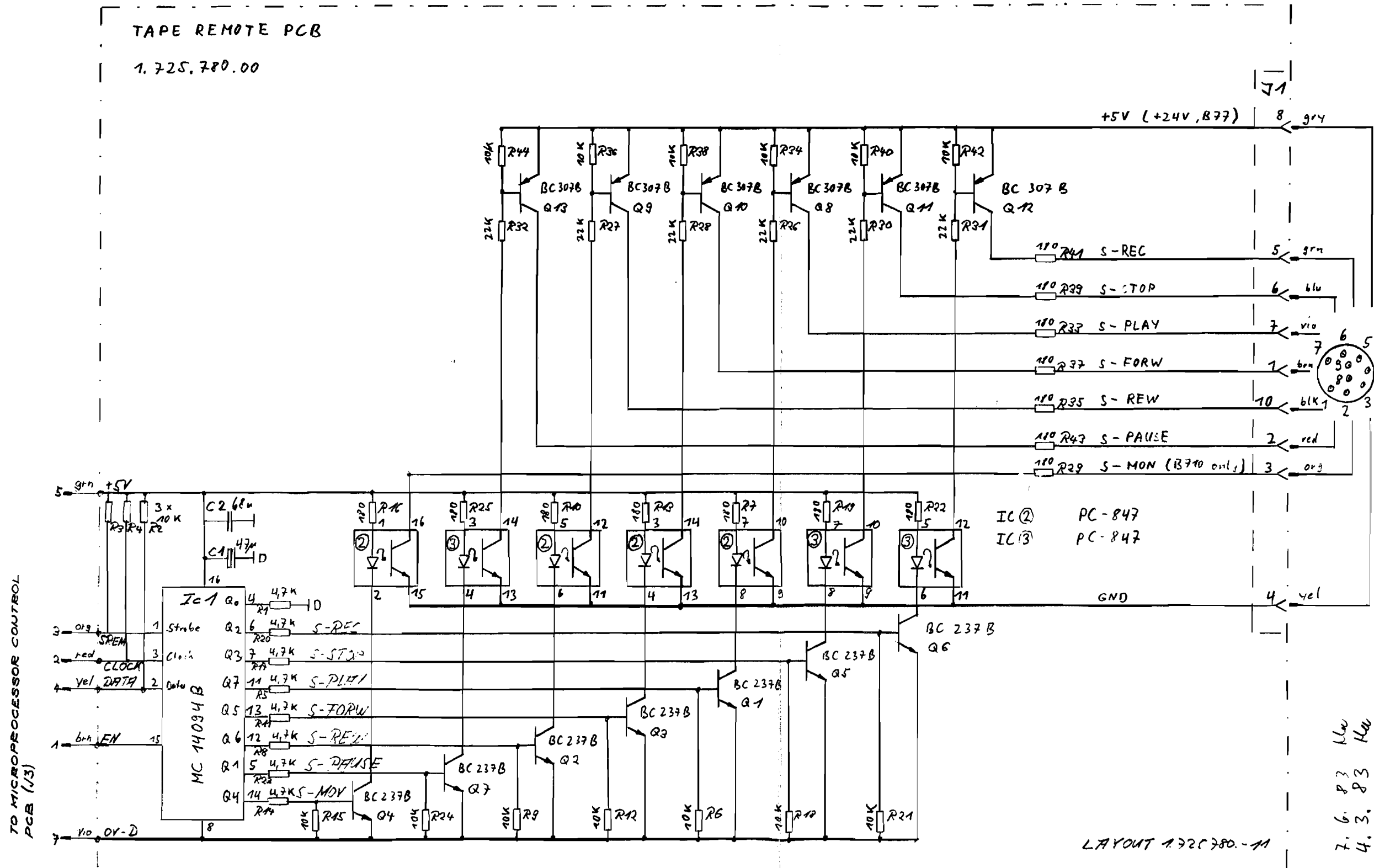
1.726.891.00 PAGE 1

B251 TAPE REMOTE PCB 1.725.780.00



TAPE REMOTE PCB

1.725.780.00

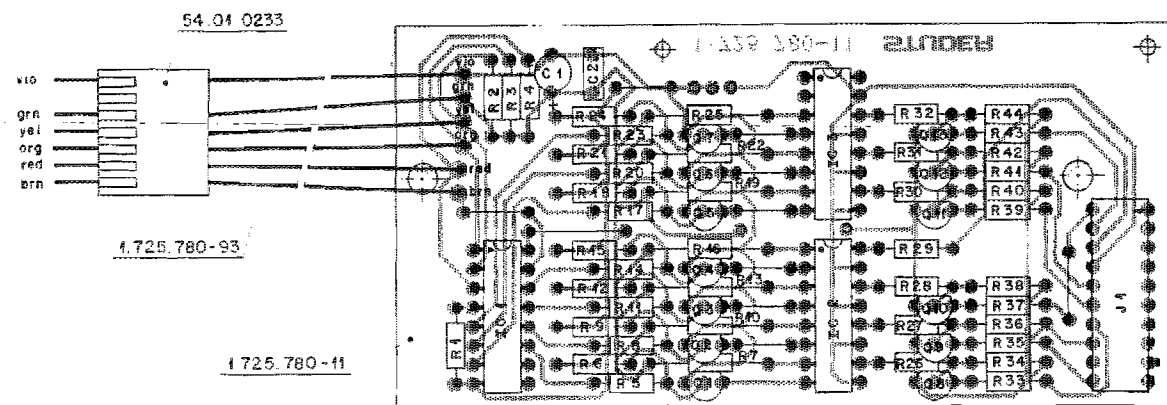


LAYOUT 1.725.780.-11

7. 6. 83 Klu
4. 3. 83 Hsu

13. 4. 82	AMPLIFIER B251	1.725.780.00	PAGE	OF
STUDER		TAPE REMOTE CONTROL		

B251 TAPE REMOTE PCB 1.725.780.00



IND.	POS.NO.	PART NO.	VALUE	SPECIFICATIONS / EQUIVALENT	MANUF.
	C00001	5941.5472	47 uF	-20% 10V	EL
	C00002	5949.0285	48 nF	-20% 100V	Cer
	IC00001	5947.0014	MC14094	Shift/Store Register	Mot
	IC00002	5944.2138	PC847	Photocoupler	Sp
	IC00003	5944.2138	PC847	Photocoupler	Sp
	J00001	5401.0307	10PDL	CL5-socMat-strip	
	J00002	5943.0434	BC237B	BC547B/BC550B	SiemMot
	J00003	5943.0434	BC237B	BC547B/BC550B	SiemMot
	J00004	5943.0434	BC237B	BC547B/BC550B	SiemMot
	J00005	5943.0434	BC237B	BC547B/BC550B	SiemMot
	J00006	5943.0434	BC237B	BC547B/BC550B	SiemMot
	J00007	5943.0434	BC237B	BC547B/BC550B	SiemMot
	J00008	5943.0515	BC237B	BC547B/BC550B	SiemMot
	J00009	5943.0515	BC237B	BC547B/BC550B	SiemMot
	J00010	5943.0515	BC237B	BC547B/BC550B	SiemMot
	J00011	5943.0515	BC237B	BC547B/BC550B	SiemMot
	J00012	5943.0515	BC237B	BC547B/BC550B	SiemMot
	J00013	5943.0515	BC237B	BC547B/BC550B	SiemMot
	R00001	5711.4472	4.7 kOhm	5% 0.25W	
	R00002	5711.4103	10 kOhm	5% 0.25W	
	R00003	5711.4103	10 kOhm	5% 0.25W	
	R00004	5711.4103	10 kOhm	5% 0.25W	
	R00005	5711.4472	4.7 kOhm	5% 0.25W	
	R00006	5711.4103	10 kOhm	5% 0.25W	
	R00007	5711.4103	10 kOhm	5% 0.25W	
	R00008	5711.4472	4.7 kOhm	5% 0.25W	
	R00009	5711.4103	10 kOhm	5% 0.25W	
	R00010	5711.4103	10 kOhm	5% 0.25W	
	R00011	5711.4472	4.7 kOhm	5% 0.25W	
	R00012	5711.4103	10 kOhm	5% 0.25W	
	R00013	5711.4103	10 kOhm	5% 0.25W	
	R00014	5711.4472	4.7 kOhm	5% 0.25W	

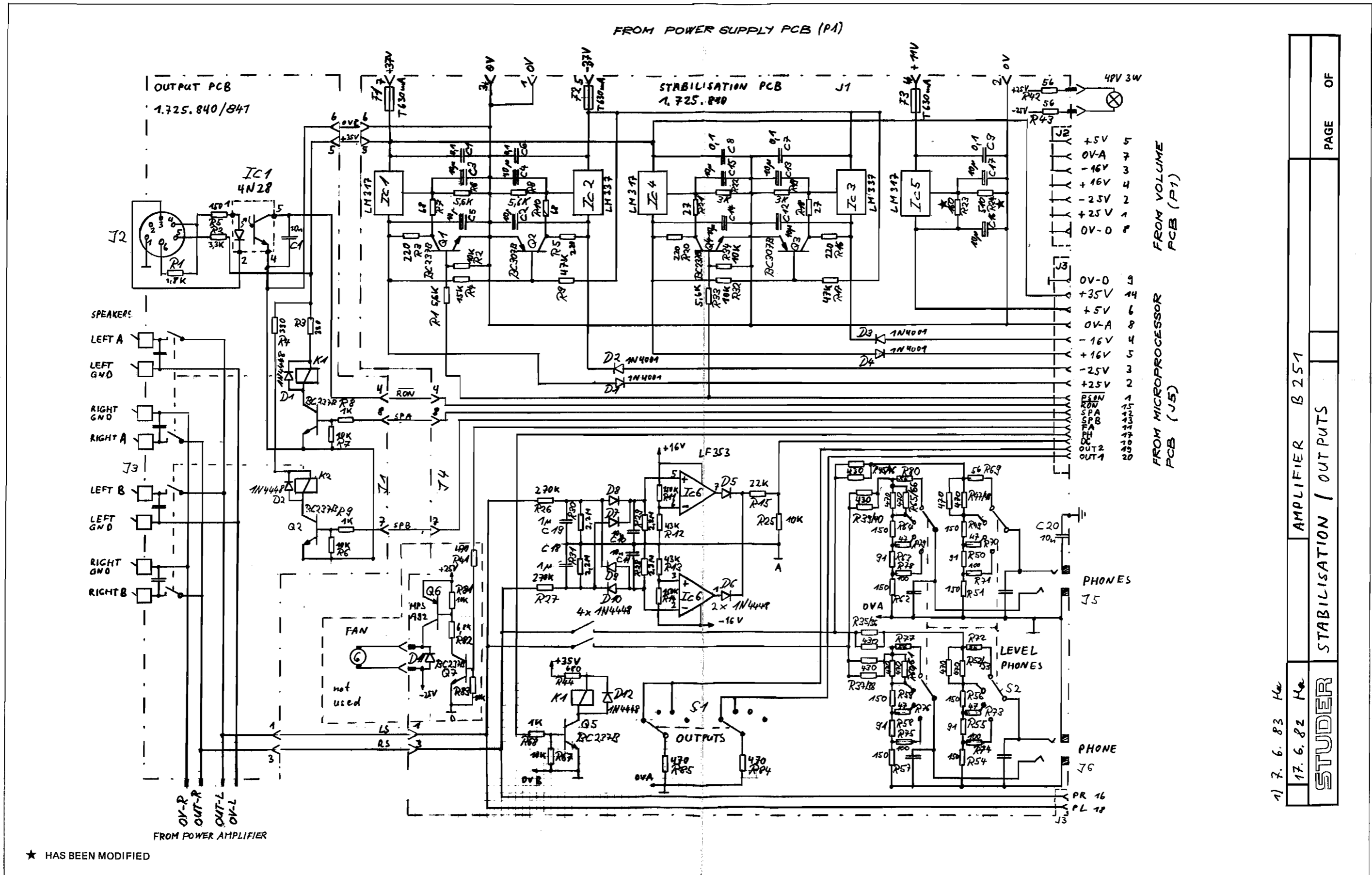
STUDER (00) 03/01/11 NL TAPE REMOTE 1.725.780.00 PAGE 1

IND.	POS.NO.	PART NO.	VALUE	SPECIFICATIONS / EQUIVALENT	MANUF.
	R00015	5711.4103	10 kOhm	5% 0.25W	
	R00016	5711.4181	180 Ohm	5% 0.25W	
	R00017	5711.4472	4.7 kOhm	5% 0.25W	
	R00018	5711.4103	10 kOhm	5% 0.25W	
	R00019	5711.4181	180 Ohm	5% 0.25W	
	R00020	5711.4472	4.7 kOhm	5% 0.25W	
	R00021	5711.4103	10 kOhm	5% 0.25W	
	R00022	5711.4181	180 Ohm	5% 0.25W	
	R00023	5711.4472	4.7 kOhm	5% 0.25W	
	R00024	5711.4103	10 kOhm	5% 0.25W	
	R00025	5711.4181	180 Ohm	5% 0.25W	
	R00026	5711.4223	22 kOhm	5% 0.25W	
	R00027	5711.4223	22 kOhm	5% 0.25W	
	R00028	5711.4223	22 kOhm	5% 0.25W	
	R00029	5711.4181	180 Ohm	5% 0.25W	
	R00030	5711.4223	22 kOhm	5% 0.25W	
	R00031	5711.4223	22 kOhm	5% 0.25W	
	R00032	5711.4223	22 kOhm	5% 0.25W	
	R00033	5711.4181	180 Ohm	5% 0.25W	
	R00034	5711.4103	10 kOhm	5% 0.25W	
	R00035	5711.4181	180 Ohm	5% 0.25W	
	R00036	5711.4103	10 kOhm	5% 0.25W	
	R00037	5711.4181	180 Ohm	5% 0.25W	
	R00038	5711.4103	10 kOhm	5% 0.25W	
	R00039	5711.4181	180 Ohm	5% 0.25W	
	R00040	5711.4103	10 kOhm	5% 0.25W	
	R00041	5711.4181	180 Ohm	5% 0.25W	
	R00042	5711.4103	10 kOhm	5% 0.25W	
	R00043	5711.4181	180 Ohm	5% 0.25W	
	R00044	5711.4103	10 kOhm	5% 0.25W	

STUDER (00) 03/01/11 NL TAPE REMOTE 1.725.780.00 PAGE 2

IND. POS.NO. PART NO. VALUE SPECIFICATIONS / EQUIVALENT MANUF.
 Resistor: Electrolytic, CERN-Ceramic
 Manufacturer: TTI/Avnet Instruments, Siemens-SpShard, Motorola, Philips, NEC/Nippon Electric Corp.

B251 OUTPUT PCB 1.725.840.00
B251 OUTPUT PCB 1.725.841.00

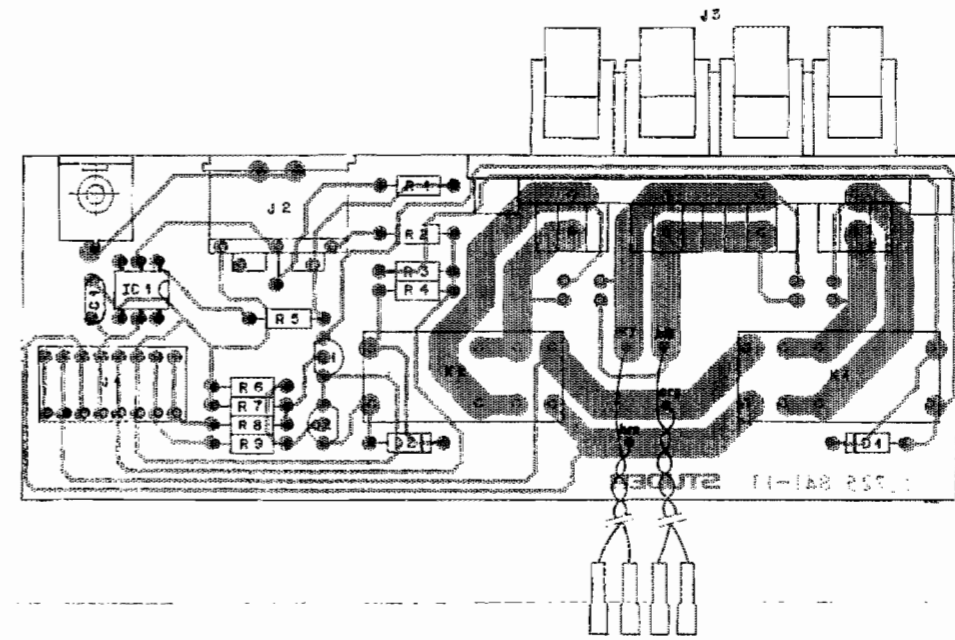
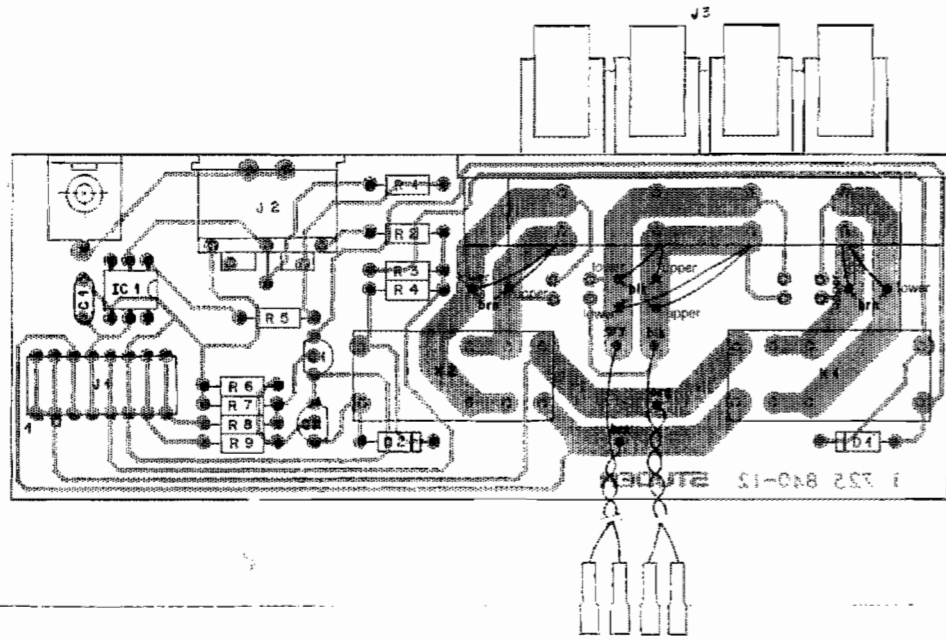


1) 7. 6. 83 Hw

17. 6. 82 Hw	AMPLIFIER B 251	PAGE	OF
STUDER	STABILISATION / OUTPUTS		

B251 OUTPUT PCB 1.725.840.00

B251 OUTPUT PCB 1.725.841.00



POS#	PART NO.	VALUE	SPECIFICATIONS / EQUIVALENT	MANUF.
000001	55-32-3103	10 nF	-20% 40V	CEP
000002	50-04-0125	10k448		any
000003	50-04-0125	10k448		any
IC0001	50-99-0126	4N26	Opto-Coupler	MT
J0001	44-01-0306	8POL	CIS-socket-strap	
J0002	54-20-2301	8POL	Stereo Print	
J0003	53-05-3119	8POL	Speakers Connector	
A0001	56-01-0120	20A	220V/4A	
A0002	56-01-0123	20A	220V/4A	
R0001	57-11-4182	1.8 kOhm	5% 0.25W	
R0002	57-11-4332	3.3 kOhm	5% 0.25W	
R0003	57-11-4381	220 Ohm	5% 0.25W	
R0004	57-11-4301	100 Ohm	5% 0.25W	
R0005	57-11-4451	150 Ohm	5% 0.25W	
R0006	57-11-4103	10 kOhm	5% 0.25W	
R0007	57-11-4125	15 kOhm	5% 0.25W	
R0008	57-11-4102	1 kOhm	5% 0.25W	
R0009	57-11-4102	1 kOhm	5% 0.25W	
D0001	50-03-0436	AC2376	SC5478/AC5500	SIB/MT
D0002	50-03-0436	6C1378	SC5478/AC5500	SIB/MT

81=Electrolytic 01=Ceramic 02=PPolyester
 MANUFACTURER: TOSHIBA INSTRUMENTS, NIPPON ELECTRIC

DATE: 02/12/08

STUB P (01) 02/12/08 GL OUTPUT PCB 1.725.840.00 PAGE 1

POS#	PART NO.	VALUE	SPECIFICATIONS / EQUIVALENT	MANUF.
000001	55-32-3103	10 nF	-20% 40V	CEP
000002	50-04-0125	10k448		any
000003	50-04-0125	10k448		any
IC0001	50-99-0126	4N26	Opto-Coupler	MT
J0001	44-01-0306	8POL	CIS-socket-strap	
J0002	54-20-2301	8POL	Stereo Print	
J0003	53-05-3119	8POL	Speakers Connector	
A0001	56-01-0120	20A	220V/4A	
A0002	56-01-0123	20A	220V/4A	
R0001	57-11-4182	1.8 kOhm	5% 0.25W	
R0002	57-11-4332	3.3 kOhm	5% 0.25W	
R0003	57-11-4381	220 Ohm	5% 0.25W	
R0004	57-11-4301	100 Ohm	5% 0.25W	
R0005	57-11-4451	150 Ohm	5% 0.25W	
R0006	57-11-4103	10 kOhm	5% 0.25W	
R0007	57-11-4125	15 kOhm	5% 0.25W	
R0008	57-11-4102	1 kOhm	5% 0.25W	
R0009	57-11-4102	1 kOhm	5% 0.25W	
D0001	50-03-0436	6C2376	SC5478/AC5500	SIB/MT
D0002	50-03-0436	6C2376	SC5478/AC5500	SIB/MT

101) 03-04-23 (change due to space limitations)

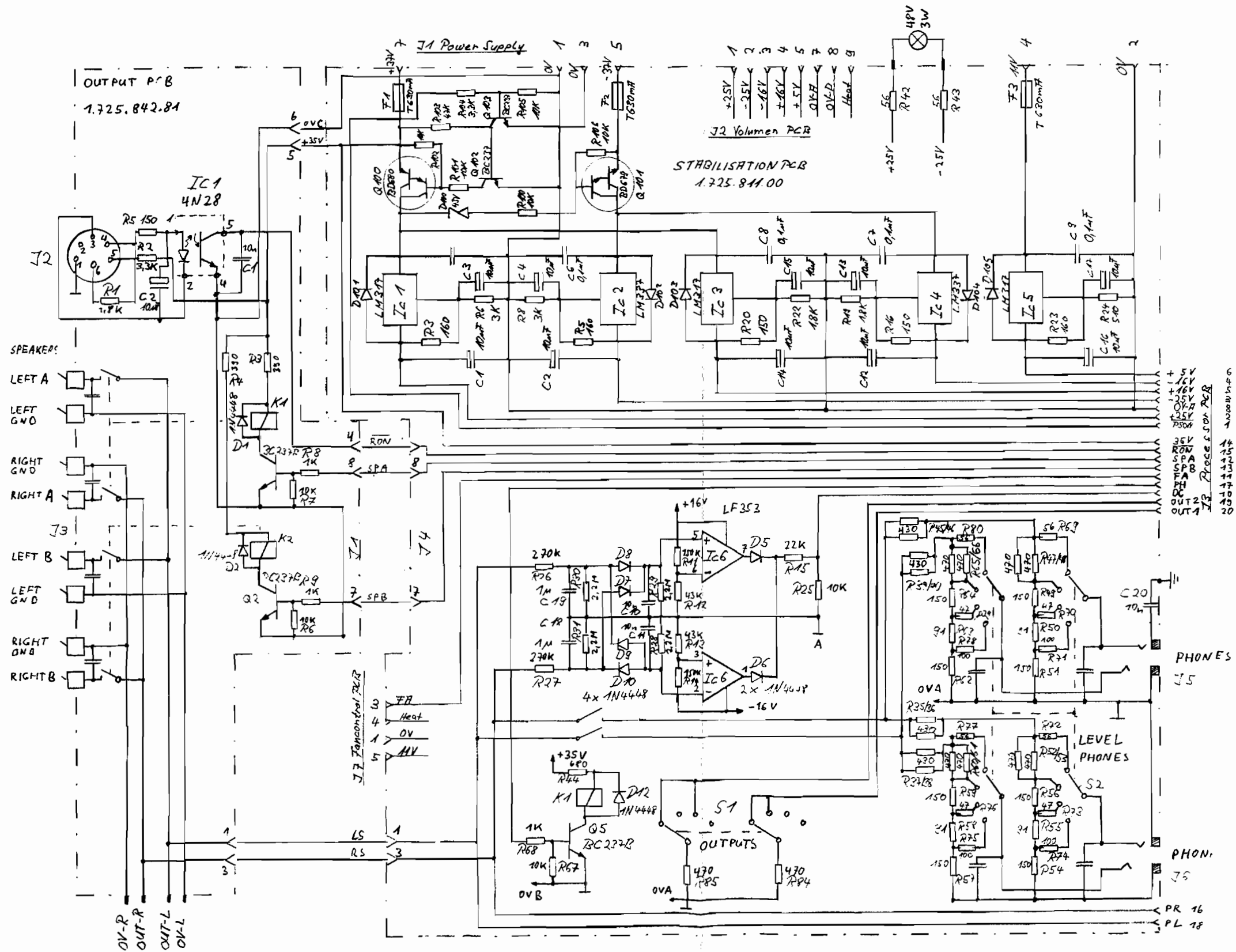
81=Electrolytic 10=Ceramic 02=PPolyester

MANUFACTURER: TOSHIBA INSTRUMENTS, NIPPON ELECTRIC

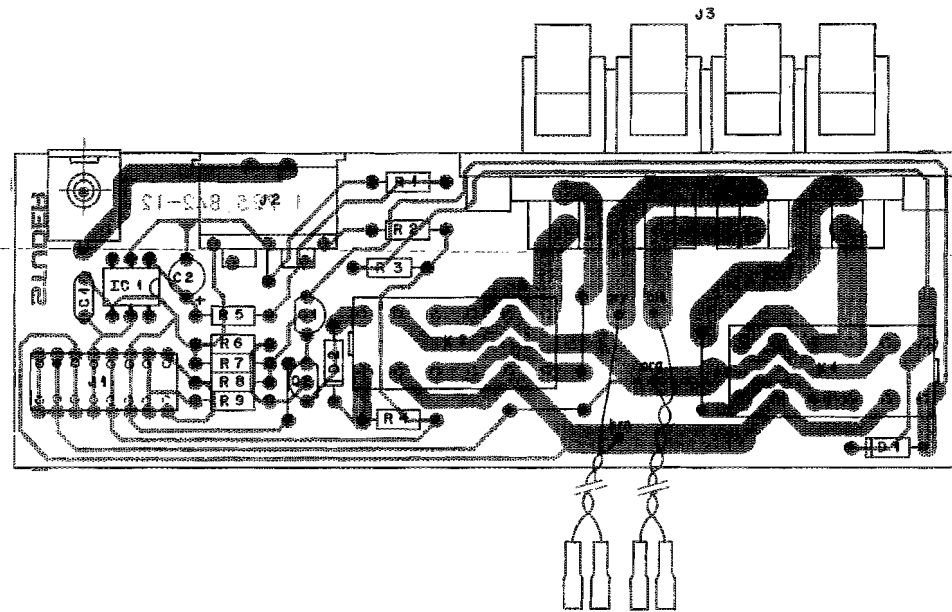
DATE: 03/04/23 (01) 03/04/23

STUB P (01) 03/04/23 SC OUTPUT PCB 1.725.841.00 PAGE 1

B251 OUTPUT PCB 1.725.842.00/.81



B251 OUTPUT PCB 1.725.842.00/.81



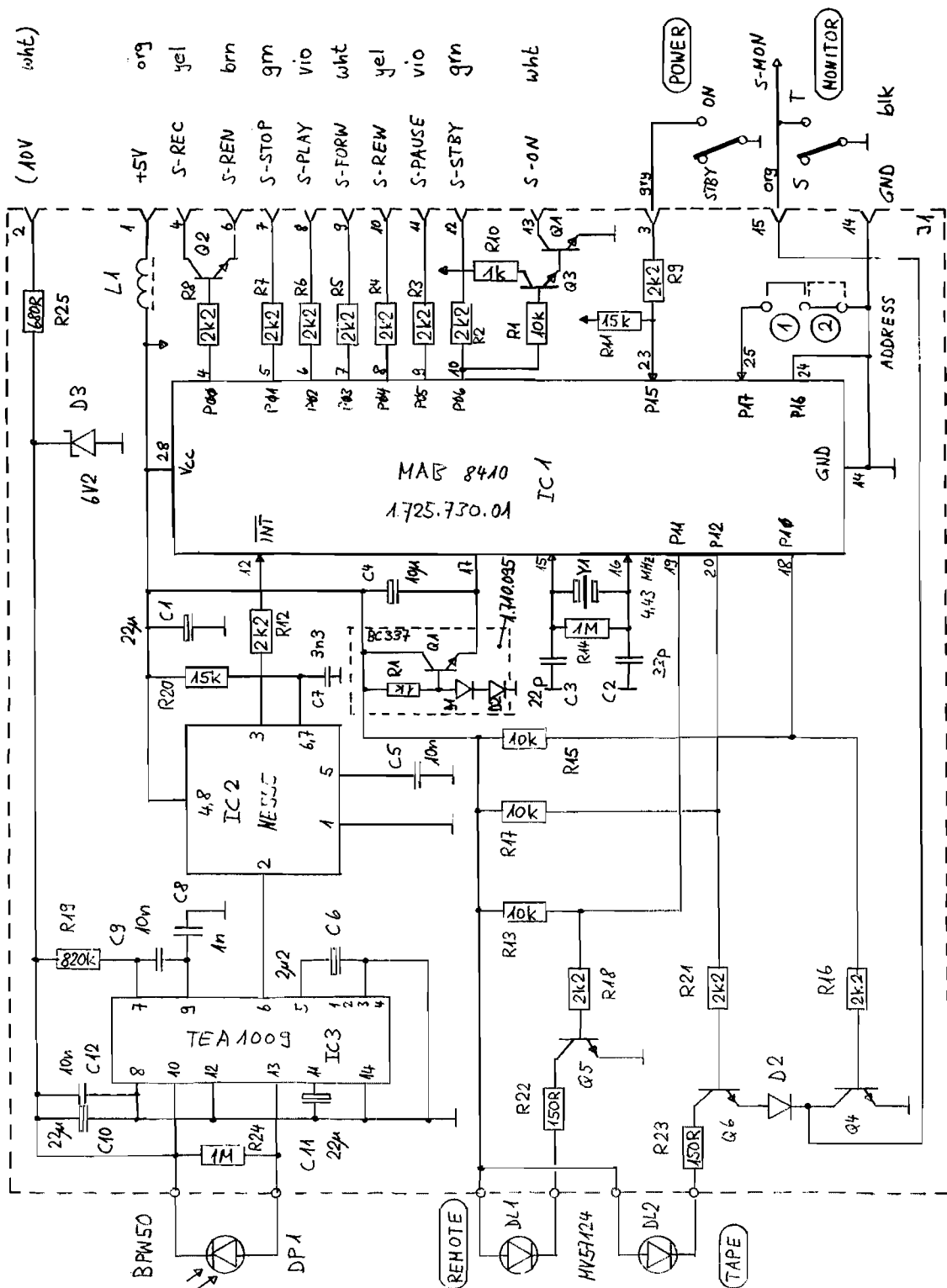
INT.	POS.NO.	PART NO.	VALUE	SPECIFICATIONS / EQUIVALENT	MANUF.
C.....1		55.32.3103	10 nF	-20% 40V	CEP
C.....1		55.04.0125	144448	any	any
C.....2		55.04.0125	144448	any	any
IC.....1		55.99.0124	4R20	Opto-Coupler	MDT
J.....1		54.01.0289	8POL	CIS-socket-strip	
J.....2		54.20.2001	8POL	Stereo Print	
J.....3		53.05.0125	8POL	Speakers Connector	
F.....1		55.04.0132	40A	220V/5A	
F.....2		55.04.0132	40A	220V/5A	
R.....1		57.11.4182	1.0 kOhm	5% 0.25W	
R.....2		57.11.4232	3.3 kOhm	5% 0.25W	
R.....3		57.11.4122	1.2 kOhm	5% 0.25W	
R.....4		57.11.4122	1.2 kOhm	5% 0.25W	
R.....5		57.11.4191	150 Ohm	5% 0.25W	
R.....6		57.11.4103	10 kOhm	5% 0.25W	
R.....7		57.11.4103	10 kOhm	5% 0.25W	
R.....8		57.11.4102	1 kOhm	5% 0.25W	
R.....9		57.11.4102	1 kOhm	5% 0.25W	
U.....1		55.33.0436	BC237H	BC547B/PC550A	SIE-MDT
U.....2		55.33.0436	BC237B	BC547B/PC550B	SIE-MDT

CER=Ceramic
 MANUFACTURER: MDT=Motorola, SIE=Siemens
 REV: 04/03/27
 S T H D E (00) 84/03/27 OUTPUT PCB 1.725.842.00 PAGE 1

INT.	POS.NO.	PART NO.	VALUE	SPECIFICATIONS / EQUIVALENT	MANUF.
C.....1		55.32.3103	10 nF	-20% 40V	CEP
C.....2		55.22.3107	1u uF	-20% 35V	UL
C.....1		55.04.0125	144448	any	any
C.....2		55.04.0125	144448	any	any
IC.....1		55.99.0124	4R20	Opto-Coupler	MDT
J.....1		54.01.0289	8POL	CIS-socket-strip	
J.....2		54.20.2001	8POL	Stereo Print	
J.....3		53.05.0125	8POL	Speakers Connector	
F.....1		55.04.0132	40A	220V/5A	
F.....2		55.04.0132	40A	220V/5A	
R.....1		57.11.4182	1.0 kOhm	5% 0.25W	
R.....2		57.11.4232	3.3 kOhm	5% 0.25W	
R.....3		57.11.4122	1.2 kOhm	5% 0.25W	
R.....4		57.11.4122	1.2 kOhm	5% 0.25W	
R.....5		57.11.4191	150 Ohm	5% 0.25W	
R.....6		57.11.4103	10 kOhm	5% 0.25W	
R.....7		57.11.4103	10 kOhm	5% 0.25W	
R.....8		57.11.4102	1 kOhm	5% 0.25W	
R.....9		57.11.4102	1 kOhm	5% 0.25W	
U.....1		55.33.0436	BC.37H	BC547B/PC550A	SIE-MDT
U.....2		55.33.0436	BC237B	BC547B/PC550B	SIE-MDT

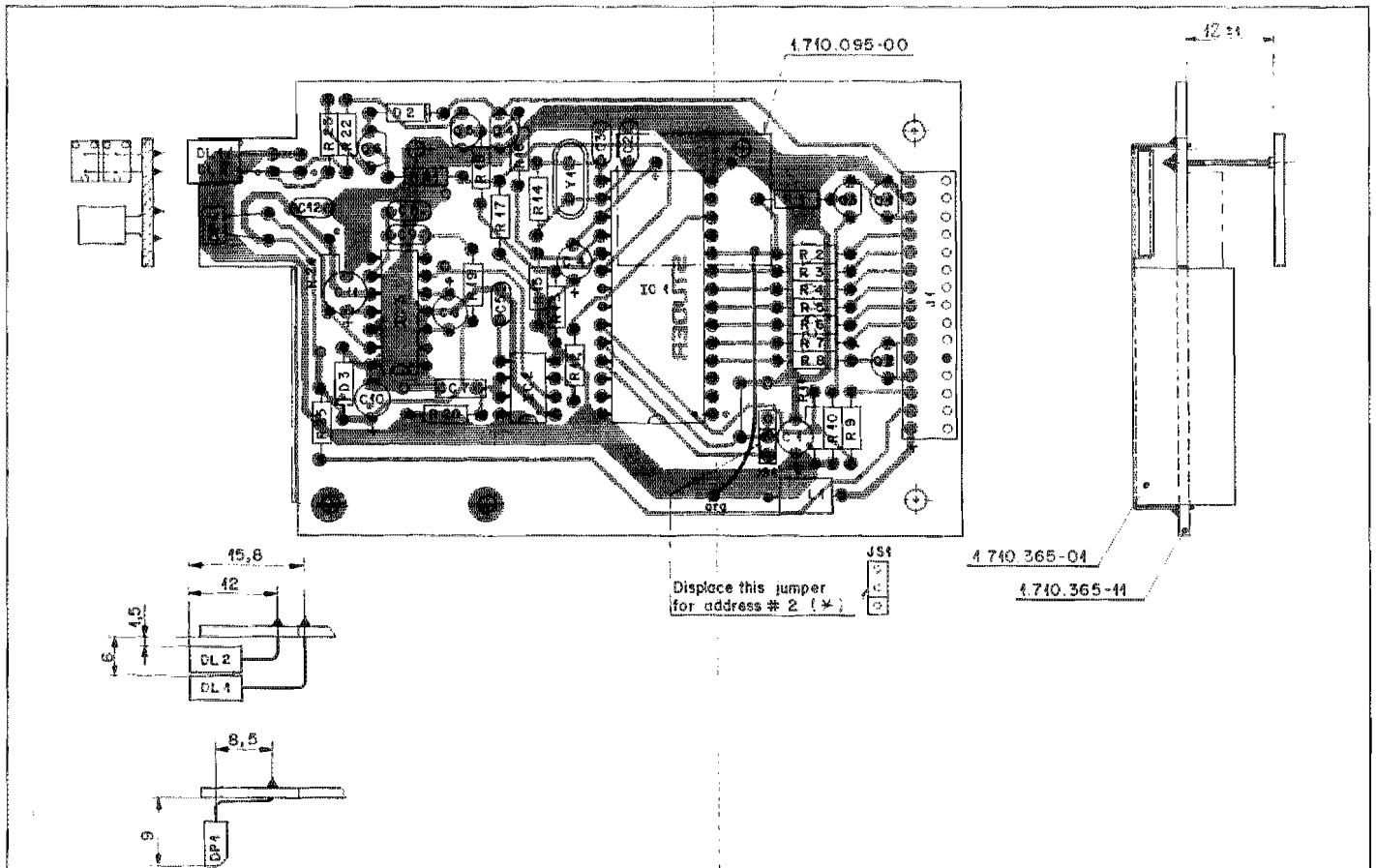
CER=Ceramic
 MANUFACTURER: MDT=Motorola, SIE=Siemens
 REV: 04/07/27
 S T H D E (00) 84/07/25 UL OUTPUT PCB 1.725.842.01 PAGE 1

B710 IR-RECEIVER PCB 1.710.365.00



- 8. DEZ. 1981	(B710 P.I.)	IR REMOTE CONTROL SYSTEM	
STUDER	IR RECEIVER	1.710.365	PAGE OF

B710 IR-RECEIVER PCB 1.710.365.00



IND.	POS.NO.	PART NO.	VALUE	SPECIFICATIONS / EQUIVALENT	MANUF.
(00)	C0001	59-41-5220	22 uF	-10% 25V E1	
	C0002	59-45-2530	33 pF	5% 25V Cer	
	C0003	59-45-2220	22 pF	5% 25V Cer	
	C0004	59-41-8109	1 uF	-10% 25V E1	
	C0005	59-2-5100	10 uF	-10% 25V E1	
	C0006	59-44-3103	0.01 uF	-20% 25V Cer	
	C0007	59-41-6229	2.2 uF	-10% 25V E1	
	C0008	59-06-0332	3300 pF	10% 25V PETP	
	C0009	59-44-4102	1 nF	20% 25V Cer	
	C0010	59-44-3103	0.01 uF	-20% 25V Cer	
	C0011	59-41-5220	22 uF	-10% 25V E1	
	C0012	59-44-3103	0.01 uF	-20% 25V Cer	
(00)	D0001	50-04-0125	1N4448	deleted	any
(00)	D0002	50-04-0125	1N4448		any
(00)	D0003	50-04-1118	Z 6.2V	5% 400mA Si	
(00)	DL0001	50-04-2119	MV 57124		See GI
(00)	DL0002	50-04-2119	MV 57124		See GI
(00)	DP0001	50-04-2136	OPN 50	IR-Photo Diode	Phi
(00)	IC0001	1-725-130-01	MAB 8410	Single-Chip Microcomputer	See
(00)	IC0002	50-05-0159	Nr. 555	Timer	Tls Mot.
(00)	IC0003	50-11-0211	IFA 1009	IR-Preamplifier	ITI
(00)	J0001	54-01-0219	15-Pole	GIS Socket-Strip	
(00)	J0002	54-01-0126	3-Pole	Pin-strip	
(00)	L0001	62-02-0115		Wide-Band Inductance	
(01)	MP0001	1.710.095.00		Reset PCB	
(01)	Q0001	50-03-0436	BC 237	NPN	

STUDEF (02) 83/10/24 LU IR RECEIVER 1.710.365.00 PAGE 1

IND.	POS.NO.	PART NO.	VALUE	SPECIFICATIONS / EQUIVALENT	MANUF.	
(00)	Q0002	50-03-0436	BC 237	NPN		
	Q0003	50-03-0436	BC 237	NPN		
	Q0004	50-03-0436	BC 237	NPN		
	Q0005	50-03-0436	BC 237	NPN		
	Q0006	50-03-0436	BC 237	NPN		
	(00)	R0001	57-11-4222	2.2 KOhm	5% 0.25W CF	
	(01)	R0002	57-11-4222	2.2 KOhm	5% 0.25W CF	
	R0003	57-11-4222	2.2 KOhm	5% 0.25W CF		
	R0004	57-11-4222	2.2 KOhm	5% 0.25W CF		
R0005	57-11-4222	2.2 KOhm	5% 0.25W CF			
R0006	57-11-4222	2.2 KOhm	5% 0.25W CF			
R0007	57-11-4222	2.2 KOhm	5% 0.25W CF			
R0008	57-11-4222	2.2 KOhm	5% 0.25W CF			
R0009	57-11-4222	2.2 KOhm	5% 0.25W CF			
R0010	57-11-4102	1 KOhm	5% 0.25W CF			
R0011	57-11-4153	15 KOhm	5% 0.25W CF			
R0012	57-11-4222	2.2 KOhm	5% 0.25W CF			
R0013	57-11-4103	10 KOhm	5% 0.25W CF			
R0014	57-11-4109	1 KOhm	5% 0.25W CF			
R0015	57-11-4103	10 KOhm	5% 0.25W CF			
R0016	57-11-4222	2.2 KOhm	5% 0.25W CF			
R0017	57-11-4103	10 KOhm	5% 0.25W CF			
R0018	57-11-4222	2.2 KOhm	5% 0.25W CF			
R0019	57-11-4103	10 KOhm	5% 0.25W CF			
R0020	57-11-4153	15 KOhm	5% 0.25W CF			
R0021	57-11-4222	2.2 KOhm	5% 0.25W CF			
R0022	57-11-4151	150 Ohm	5% 0.25W CF			
R0023	57-11-4151	150 Ohm	5% 0.25W CF			
R0024	57-11-4109	1 KOhm	5% 0.25W CF			
R0025	57-11-4981	680 Ohm	5% 0.25W CF			
Y0001	89-01-0594	4.4336 MHz		UMAFZ IR-10U		

STUDEF (02) 83/10/24 LU IR RECEIVER 1.710.365.00 PAGE 2

IND.	POS.NO.	PART NO.	VALUE	SPECIFICATIONS / EQUIVALENT	MANUF.
------	---------	----------	-------	-----------------------------	--------

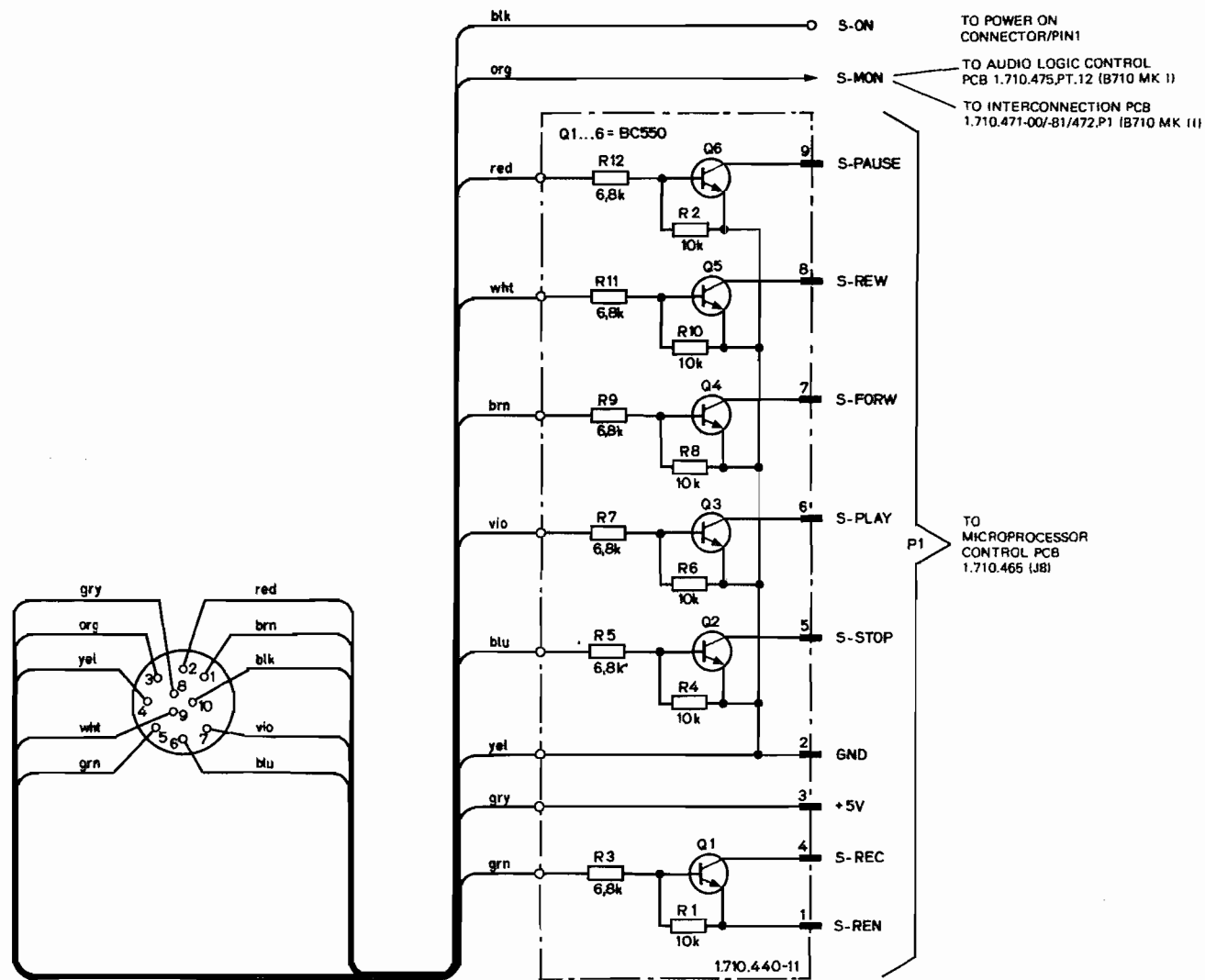
(01) 19.05.83 Improvement of Reset Circuit
 (02) 24.10.85 Address selection by jumper displacement

E1=Electrolytic Cer=Ceramic PETP=Polyester
 Manufacturer: GI=General Instruments IFI=Intermetalli
 Ms=Montano Mc=Motorola Ph=Philips St=Studer
 TI=Texas Instruments

ORIG 82/12/09 (01) 83/05/19 (02) 83/10/24
 STUDEF (02) 83/10/24 LU IR RECEIVER

1.710.365.00 PAGE 3

B710 RC-CONNECTOR PCB 1.710.441.00
 B710 RC-CONNECTOR PCB 1.710.442.00

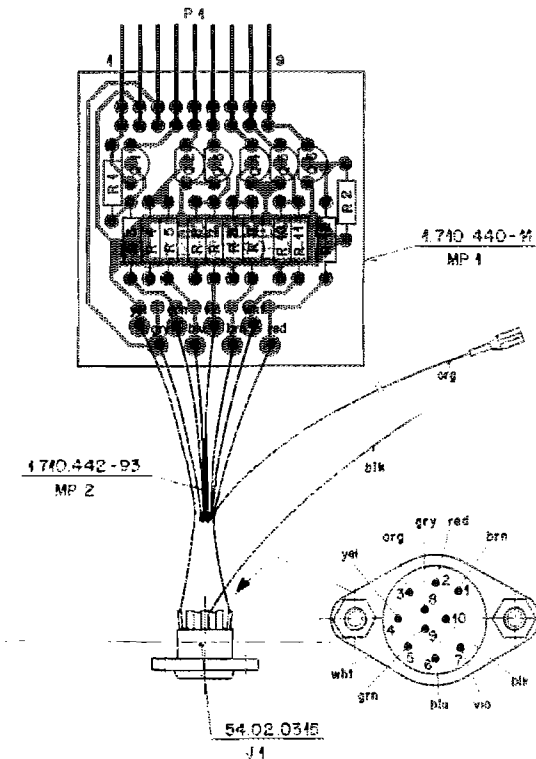
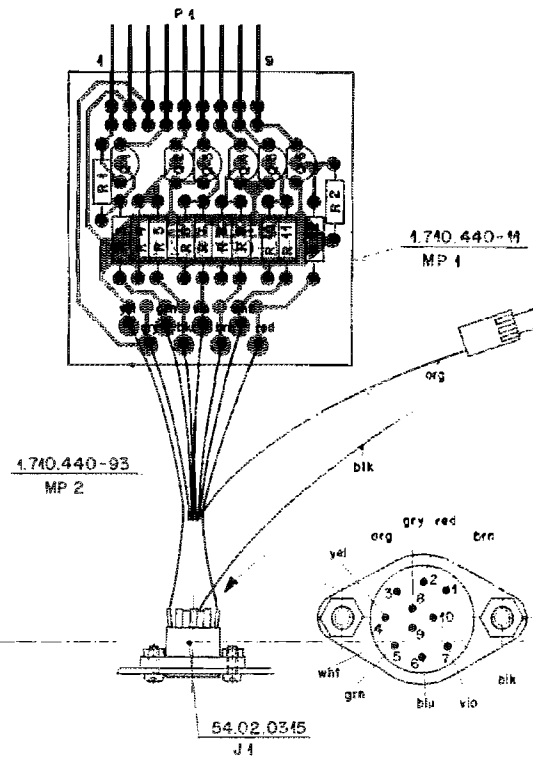


FEATURING:
 - STANDARD TAPE TRANSPORT + REPEAT FUNCTION
 - MONITORING (SOURCE / TAPE)

REMOTE CONTROL INTERFACE INSTALLATION KIT TO B710 MKI 1.710.441-00
 REMOTE CONTROL INTERFACE/FACTORY MOUNTED IN B710 MKII 1.710.442-00

B710 RC-CONNECTOR PCB 1.710.441.00

B710 RC-CONNECTOR PCB 1.710.442.00



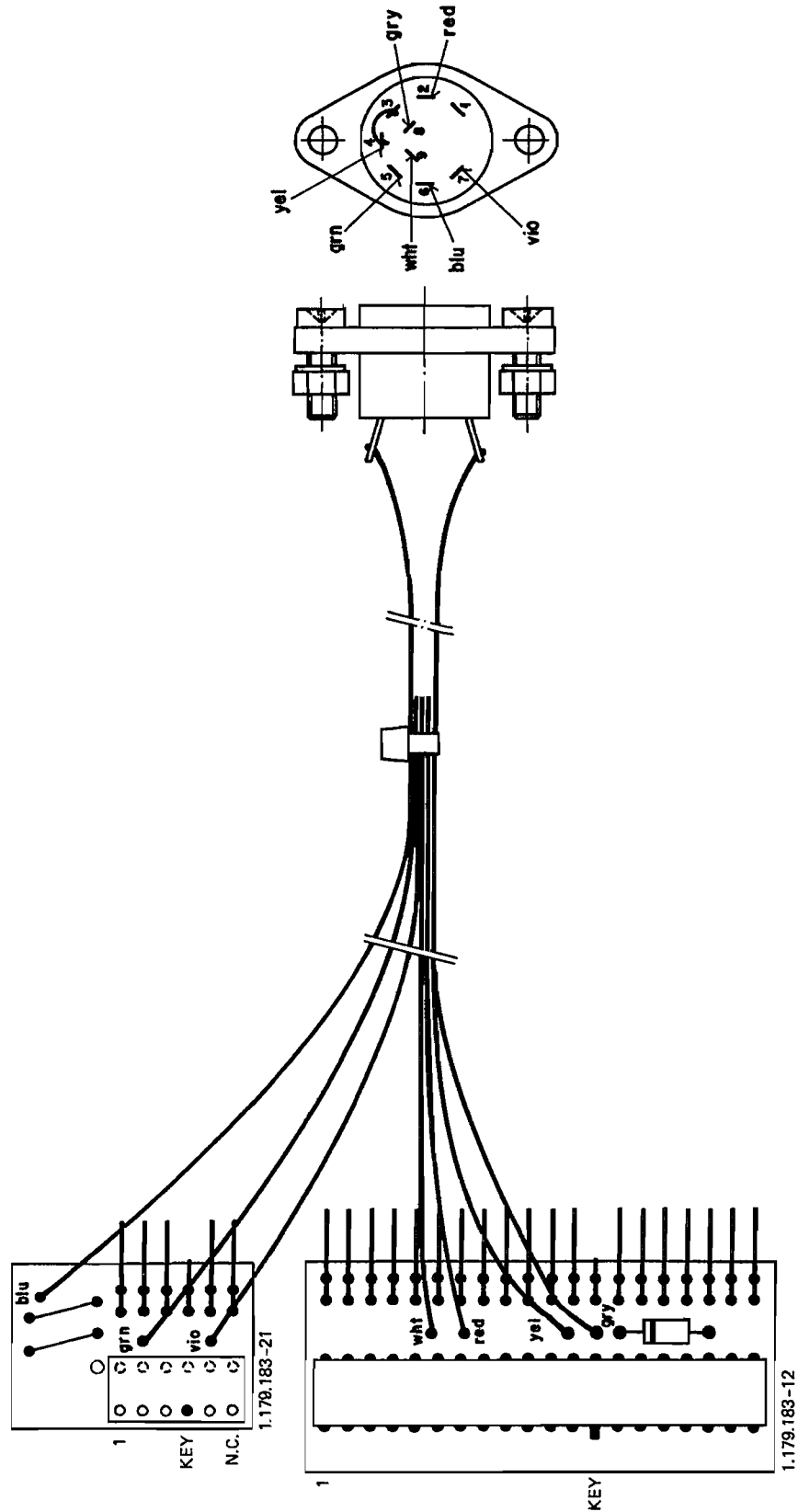
IND.	POS. NO.	PART NO.	VALUE	SPECIFICATIONS / EQUIVALENT	MANUF.
J	1	54.02.0315	10-Pole	DIN Socket	
MP	1	1.710.440.11		PC INTERFACE PCB	St
MP	2	1.710.440.93		CABLE HARNESS	St
P	1	54.01.0429	9-POLE	PIN-STRIP	AMP
Q	1	50.03.0436	BC 237	NPN	
Q	2	50.03.0436	BC 237	NPN	
Q	3	50.03.0436	BC 237	NPN	
Q	4	50.03.0436	BC 237	NPN	
Q	5	50.03.0436	BC 237	NPN	
Q	6	50.03.0436	BC 237	NPN	
R	1	57.11.4103	10 kOhm	5% 0.25W CF	
R	2	57.11.4103	10 kOhm	5% 0.25W CF	
R	3	57.11.4103	10 kOhm	5% 0.25W CF	
R	4	57.11.4103	10 kOhm	5% 0.25W CF	
R	5	57.11.4103	10 kOhm	5% 0.25W CF	
R	6	57.11.4103	10 kOhm	5% 0.25W CF	
R	7	57.11.4103	10 kOhm	5% 0.25W CF	
R	8	57.11.4103	10 kOhm	5% 0.25W CF	
R	9	57.11.4103	10 kOhm	5% 0.25W CF	
R	10	57.11.4103	10 kOhm	5% 0.25W CF	
R	11	57.11.4103	10 kOhm	5% 0.25W CF	
R	12	57.11.4103	10 kOhm	5% 0.25W CF	

DFC/Carlo P. M.
MANUFACTURER: STUDDER
DATE: 21/10/27

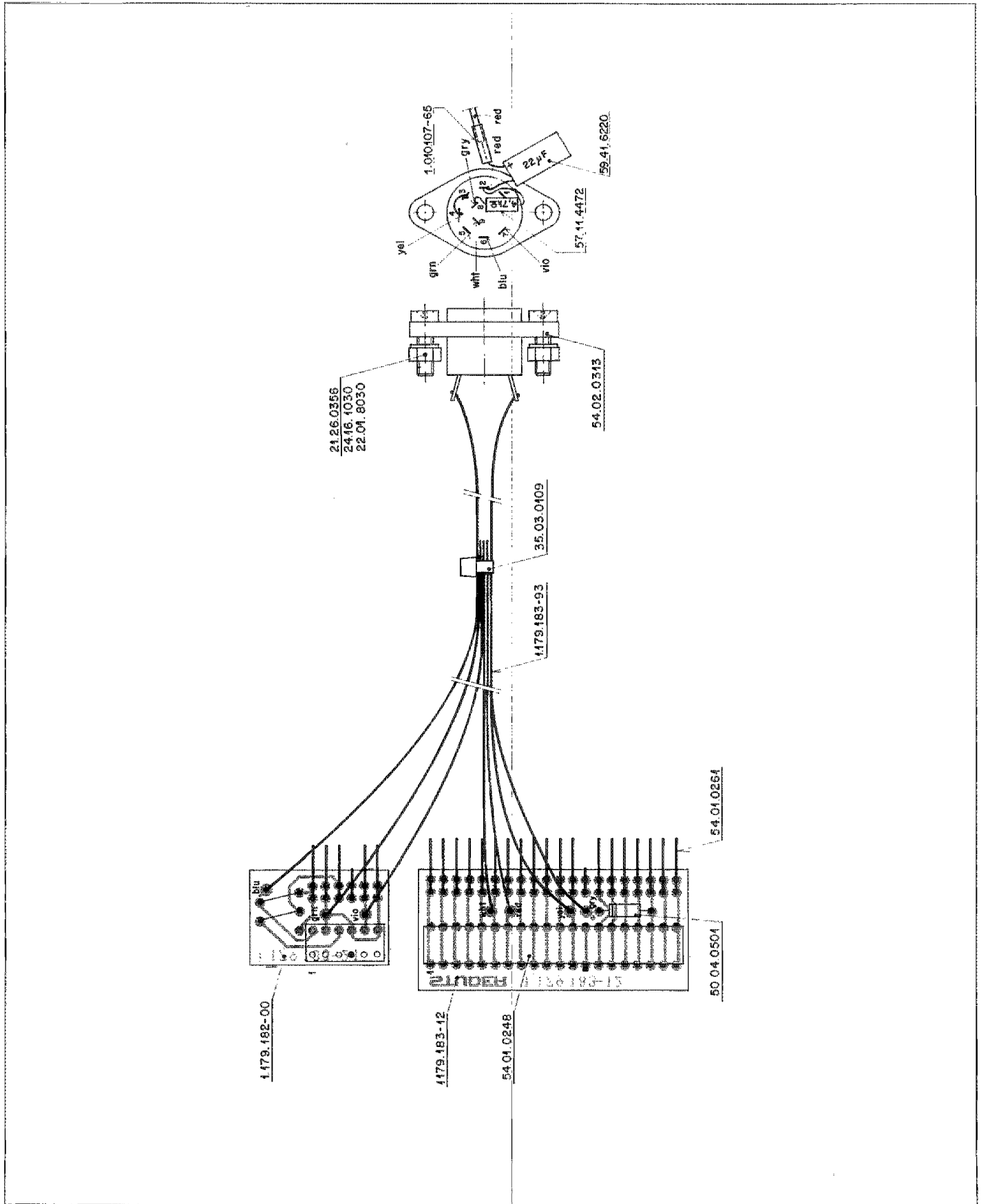
IND.	POS. NO.	PART NO.	VALUE	SPECIFICATIONS / EQUIVALENT	MANUF.
J	1	54.02.0315	10-Pole	DIN Socket	
MP	1	1.710.440.11		PC INTERFACE PCB	St
MP	2	1.710.440.93		CABLE HARNESS	St
P	1	54.01.0429	9-POLE	PIN-STRIP	AMP
Q	1	50.03.0436	BC 237	NPN	
Q	2	50.03.0436	BC 237	NPN	
Q	3	50.03.0436	BC 237	NPN	
Q	4	50.03.0436	BC 237	NPN	
Q	5	50.03.0436	BC 237	NPN	
Q	6	50.03.0436	BC 237	NPN	
R	1	57.11.4103	10 kOhm	5% 0.25W CF	
R	2	57.11.4103	10 kOhm	5% 0.25W CF	
R	3	57.11.4103	10 kOhm	5% 0.25W CF	
R	4	57.11.4103	10 kOhm	5% 0.25W CF	
R	5	57.11.4103	10 kOhm	5% 0.25W CF	
R	6	57.11.4103	10 kOhm	5% 0.25W CF	
R	7	57.11.4103	10 kOhm	5% 0.25W CF	
R	8	57.11.4103	10 kOhm	5% 0.25W CF	
R	9	57.11.4103	10 kOhm	5% 0.25W CF	
R	10	57.11.4103	10 kOhm	5% 0.25W CF	
R	11	57.11.4103	10 kOhm	5% 0.25W CF	
R	12	57.11.4103	10 kOhm	5% 0.25W CF	

DFC/Carlo P. M.
MANUFACTURER: STUDDER
DATE: 27/10/27

B791/B795 RC-CONNECTOR 1.179.183.00



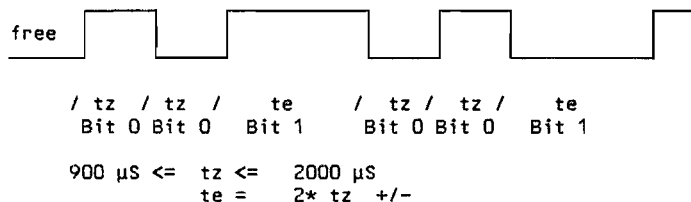
B791/B795 RC-CONNECTOR 1.179.183.00



SOFTWARE PROTOCOL OF THE REVOX SERIAL LINK

Data code for SERIAL LINK response.

Reports from the REVOX units to the CCP are sent in an F-2F coding. Between transmissions, the transmitting line is on a "0" level. Time spacing between two level changes gives one bit transmission, a time spacing of "t" meaning Bit 0, a time spacing of "2t" meaning Bit 1.



Transmission is in blocks of 3 or 5 5-bit nibbles. Each block consists of a sync-nibble and 2 or 4 data-nibbles. Sync-nibble is 01010, data nibbles are from 0 to 14, with bits 1 and 2 inverted and bit 3 extended to bit 4.

example:

01010 11000 11101 00111 00010
sync 2 7 D 8
means transmission of data 2 7 D 8

Conversion Table

data hex	binary	transmitted is
0	0000	11010
1	0001	11011
2	0010	11000
3	0011	11001
4	0100	11110
5	0101	11111
6	0110	11100
7	0111	11101
8	1000	00010
9	1001	00011
A	1010	00000
B	1011	00001
C	1100	00110
D	1101	00111
E	1110	00100

Conversion from the restricted hex-nibble to the transmitted 5 bits is easily done in the processor by XORing the binary nibble with 1010 and extending bit 3 to bit 4.

Response codes, general semantics

first nibble:	length (2 or 4 data nibbles)	semantics of following nibbles
0	4	unit identifier
1	4	status transmission (unit depend.)
2	4	receiver frequency and name
3	4	undefined
4	4	numeric (channel, track etc.)
5	4	numeric (volume, level etc.)
6	4	undefined
7	2	status fast (unit depending)
8	2	time counter sec units
9	2	time counter sec tens
A	2	time counter min units
B	2	time counter min tens
C	2	time counter hrs units
D	2	time counter hrs tens, A = sign
E	2	status 2 (unit depending)

notes:

- Sec units etc. are transmitted as they are, from 0 .. 9
- If a change in a higher nibble of the counter is transmitted, it is assumed by context that lower nibbles have also changed, to zero if change is upwards, to their max. value if the change was downwards. Therefore transmission of lower nibbles can be omitted.

Device identifiers

(first nibble "0", 4 nibbles)

0199	PR99 Mk2	Open-Reel Recorder
0125	B225-2	CD-Player B225 w. new software
0215	B215	Cassette Tape Deck
0225	A725	CD-Player (SW: 1.025.621.23)
0226	B226	CD-Player
0285	B285	Receiver / Preceiver
0291	B291	Turntable
0725	A725-2	CD-Player (SW: 1.025.621.24)

Status response from B215

a. identifier
 nibble 1 nibble 2 nibble 3 nibble 4
 0 2 1 5

b. status
 nibble 1 nibble 2 nibble 3 nibble 4
 1 0aaa 0bbb 0cdu

000bbbaa : 0 standby
 1 no cassette
 2 stop
 3 undefined
 4 pause
 5 play
 6 forward
 7 rewind
 8 record
 9 undefined
 A undefined
 B undefined
 C tape end
 D tape begin
 E tape out

c : in loop mode
 d : in locating mode
 u : undefined

c. status
 nibble 1 nibble 2
 7 abcd

d : cue record running
 c : cue search running
 b : cue done ok
 a : cue break

d. counter
 nibble 1 nibble 2
 8..0 0..9

Status response from B225-2

nibble : n1 n2 n3 n4

a. identifier 0 1 2 5

b. actual track 4 1 n n (track-no. nn)

c. actual index 4 2 n n (index-no. nn)

d. time played 4 3 m m (minutes mm)

e. time played 4 4 s s (seconds ss)

d. remaining time 4 5 m m (minutes mm)

e. remaining time 4 6 s s (seconds ss)

note:
 times are track-time or disc-time, depending on display setting

f. player-status
 1 xxxx yyyy zzzz
 0 none 1 pause
 1 stop 1 play + loop
 2 stoppping 1 autostop
 3 start 1 faderstart on
 4 lead-in
 5 fill TOC
 6 play
 7 scan
 8 pause
 9 skip
 A drawer running in
 B drawer running out
 C cue play
 D cue pause
 E power off
 F scan pause

g. disc-catalog-number
 2 digp a b

digp: which pair of digits (0..7)
 a,b: digits

Note:
 Catalog-number is considered to be a string of 16 bcd digits, the last 3 always being 0, which leads to a 13 digit number

Status response from B226

	nibble : n1	n2	n3	n4	
a. identifier	0	2	2	6	
b. actual track	4	1	n	n	(track-no. nn)
c. actual index	4	2	n	n	(index-no. nn)
d. time played	4	3	m	m	(minutes mm)
e. time played	4	4	s	s	(seconds ss)
d. remaining time	4	5	m	m	(minutes mm)
e. remaining time	4	6	s	s	(seconds ss)

note:

times are track-time or disc-time, depending on display setting

f. player-status

1	xxxx	yyyy	zzzz	
		0	none	1
		1	stop	1
		2	stopping	1
		3	start	1
		4	lead-in	
		5	fill TOC	
		6	play	
		7	scan	
		8	pause	
		9	skip	
		A	drawer running in	
		B	drawer running out	
		C	cue play	
		D	cue pause	
		E	power off	
		F	scan pause	

g. disc-catalog-number

2	digp	a	b
---	------	---	---

digp: which pair of digits (0..7)
a,b: digits

Note:

Catalog-number is considered to be a string of 16 bcd digits, the last 3 always being 0, which leads to a 13 digit number.

Status response from B285

a. identifier	nibble 1 0	nibble 2 2	nibble 3 8	nibble 4 5
b. frequency	nibble 1 2 2	nibble 2 0 1	nibble 3 0aaa 0ccc	nibble 4 0bbb 0ddd
0000cccc ddaaabb : frequency 12 bit binary 0ccc > 6 : with blank frequency				
c. name	nibble 1 2	nibble 2 0aaa	nibble 3 0bbb	nibble 4 0ccc
0aaa : 2 character 1 3 character 2 4 character 3 5 character 4				
00bbbccc : character binary				
d. volume	nibble 1 5	nibble 2 0aau	nibble 3 0bbb	nibble 4 0cdd
Oddbbbaa : 7 bits binary (0 .. -99 dB) c : 1 mute u : undefined				
e. status	nibble 1 1	nibble 2 0abu	nibble 3 0cde	nibble 4 Ofgh
a : speaker B b : speaker A c : tape mon 2 d : tape mon 1 e : minus 20 dB f : power on g : tuner on h : AM u : undefined				
f. source/station	nibble 1 4	nibble 2 0aau	nibble 3 0bbb	nibble 4 0ccc
cccbbbaa : 1 .. 29 : station 1 .. 29 (last input binary) 30 : phono 31 : disc 32 : tape 1 33 : tape 2 u : undefined				

Status response from B 291

a. Status:

nibble1	nibble2	nibble3	nibble4
1	Hex size	Hex state	afvh if=1
	0 33 norm	0 play	a arm in
	1 45 norm	2 pause	f fader off
	2 33 spec	3 stop/pause	v vari on
	3 45 spec	6 returning	h power on
		A autosearch	

b. Varispeed:

nibble1	nibble2	nibble3	nibble4
5	Hex sign	Hi digit	Lo digit
	0 +	0...9	0...9
	1 -		

Status response from PR99 Mk2

1xyz	status with
z : 0	undefined state
1	stop
2	fast forward
3	rewind
4	play
5	record
6	dump
7	zero locate
8	address-locate
9	tape out
x : 1bbb	set-mode
: 0bbb	normal mode
: b000	speed 1.19 cm/sec
: b001	speed 2.38 cm/sec
....	
: b110	speed 76 cm/sec
y : 1b00	pause
b1b0	repeat
8x .. Dx	counter hrs, mins, secs as in general specification.

Status response from A725

a. identifier

nibble : n1	n2	n3	n4
0	2	2	5

b. actual track
4 1 n n (track-no. nn)

c. actual index
4 2 n n (index-no. nn)

d. actual time : minutes
4 3 m m (minutes mm)

e. actual time : seconds
4 4 s s (seconds ss)

d. actual remaining time : minutes
4 5 m m (minutes mm)

e. actual remaining time : seconds
4 6 s s (seconds ss)

note:

times are track-times or disc-times, depending on disc-play setting.

f. player-status

1	xxx	yyy	zzz	
			1zz	pause
			z1z	play + loop
			zz1	autostop
		yy1		faderstart on

g. disk_catalog_number

2	digp	a	b
---	------	---	---

digp: which pair of digits (0..7)
a,b: digits

Note:

catalog_number is considered to be a string of 16 bcd digits, the last 3 always being 0, which leads to a 13 digit number.

 Status response from A725-2 (software: 1.025.621.24)

	nibble :	n1	n2	n3	n4	
a. identifier		0	7	2	5	
b. actual track		4	1	n	n	(track-no. nn)
c. actual index		4	2	n	n	(index-no. nn)
d. time played		4	3	m	m	(minutes mm)
e. time played		4	4	s	s	(seconds ss)
d. remaining time		4	5	m	m	(minutes mm)
e. remaining time		4	6	s	s	(seconds ss)

note:

times are track-time or disc-time, depending on display setting.

f. player-status

1	xxxx	yyyy	zzzz	
		0 none	1	pause
		1 stop	1	play + loop
		2 stoppping	1	autostop
		3 start	1	faderstart on
		4 lead-in		
		5 fill TOC		
		6 play		
		7 scan		
		8 pause		
		9 skip		
		A drawer running in		
		B drawer running out		
		C cue play		
		D cue pause		
		E power off		
		F scan pause		

g. disc-catalog-number

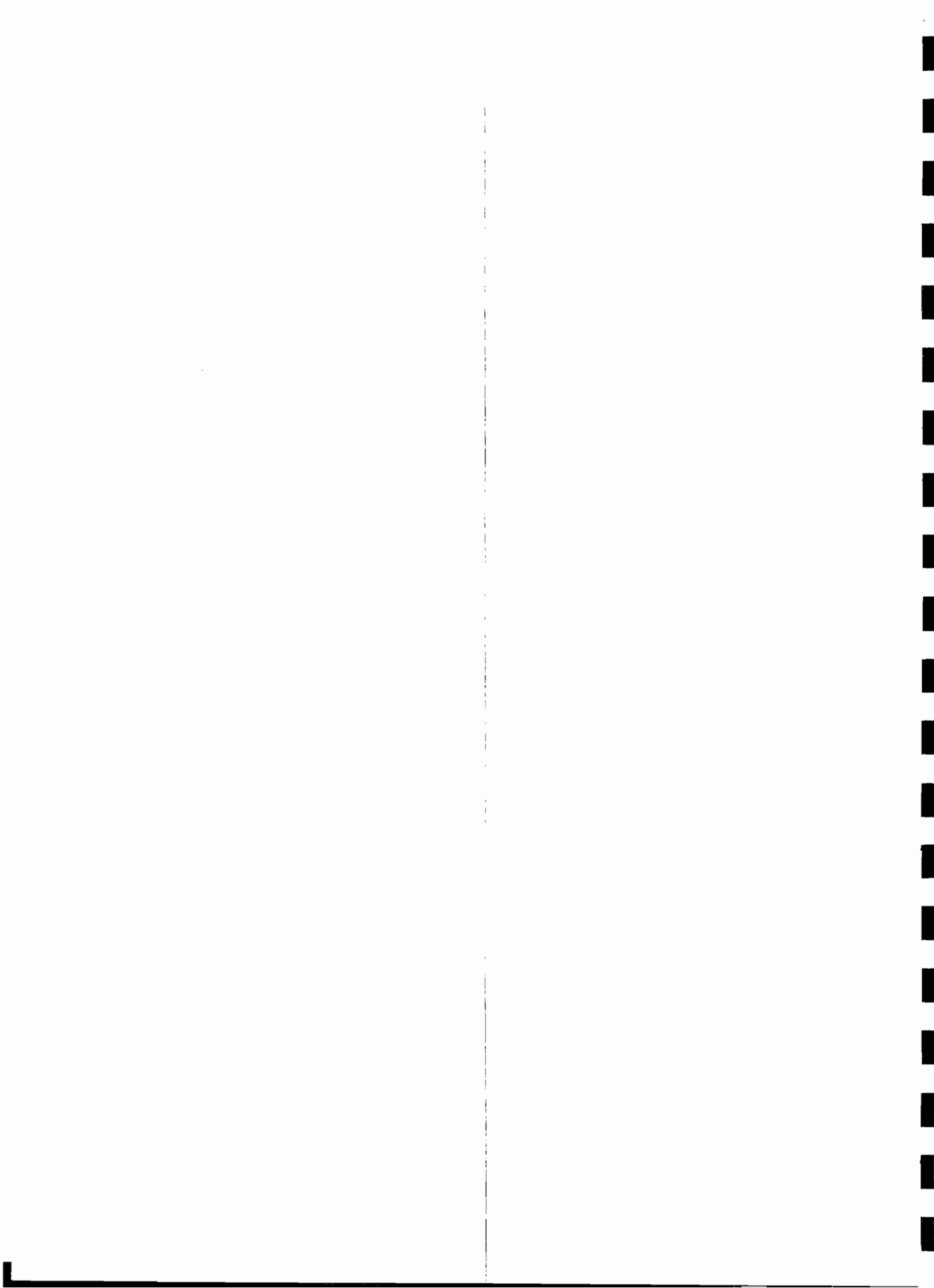
2	digp	a	b
---	------	---	---

digp: which pair of digits (0..7)

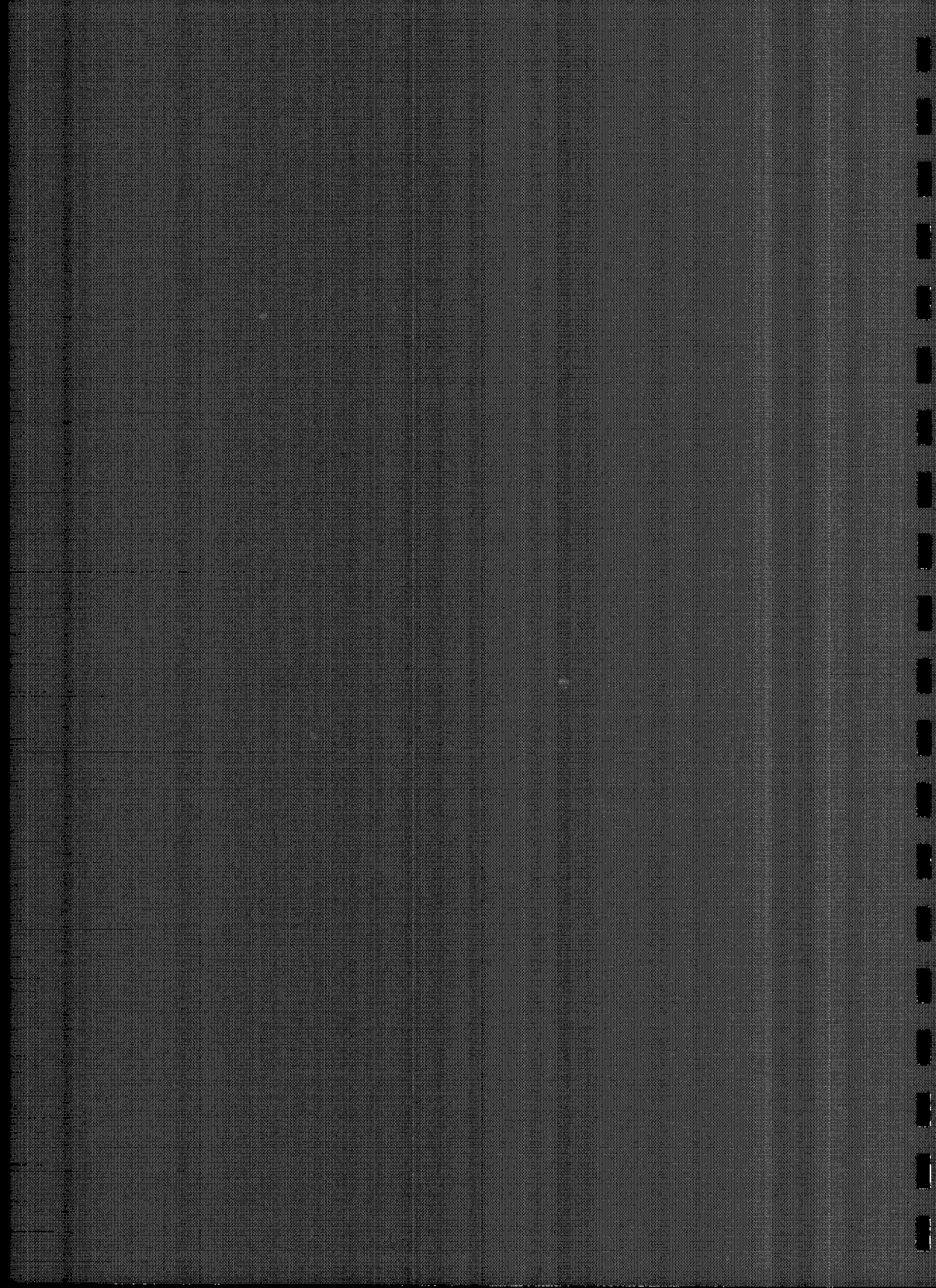
a,b: digits

Note:

catalog-number is considered to be a string of 16 bcd digits, the last 3 always being 0, which leads to a 13 digit number.



ERZATZTEILE
FOR THE PARTS
EXCHANGE



7. ERSATZTEILE SPARE PARTS PIÉCES RECHANGE

Inhalt Contents Sommaire Page

7.1 B203 TIMER CONTROLLER 7/1

NOTE:

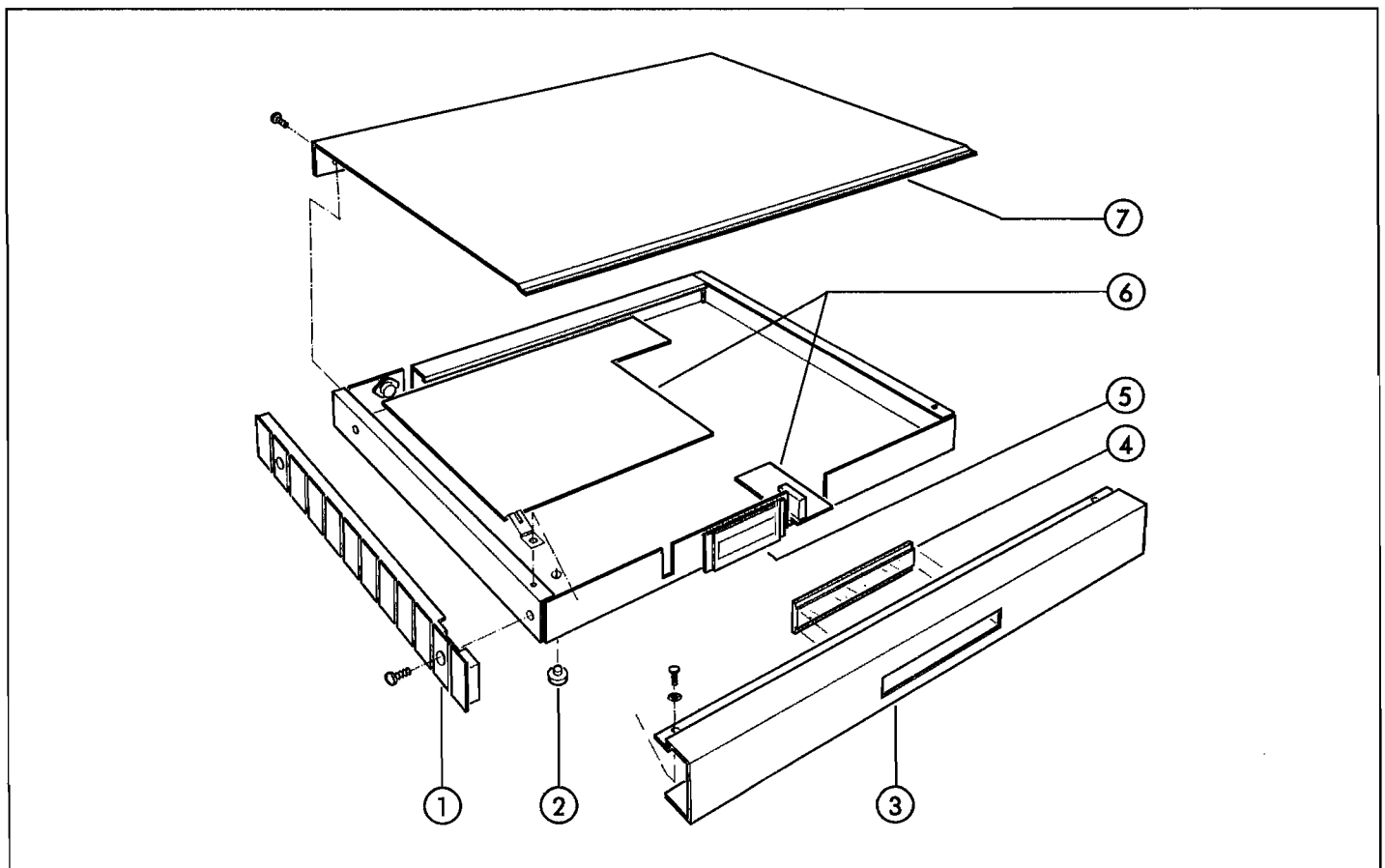
No spare parts available for units B201, B201CD, B202, B205 and B206.
 A special 6-pole jack for B206 - TRANSCEIVER is available only:
 Order No.: 1.720.611.01

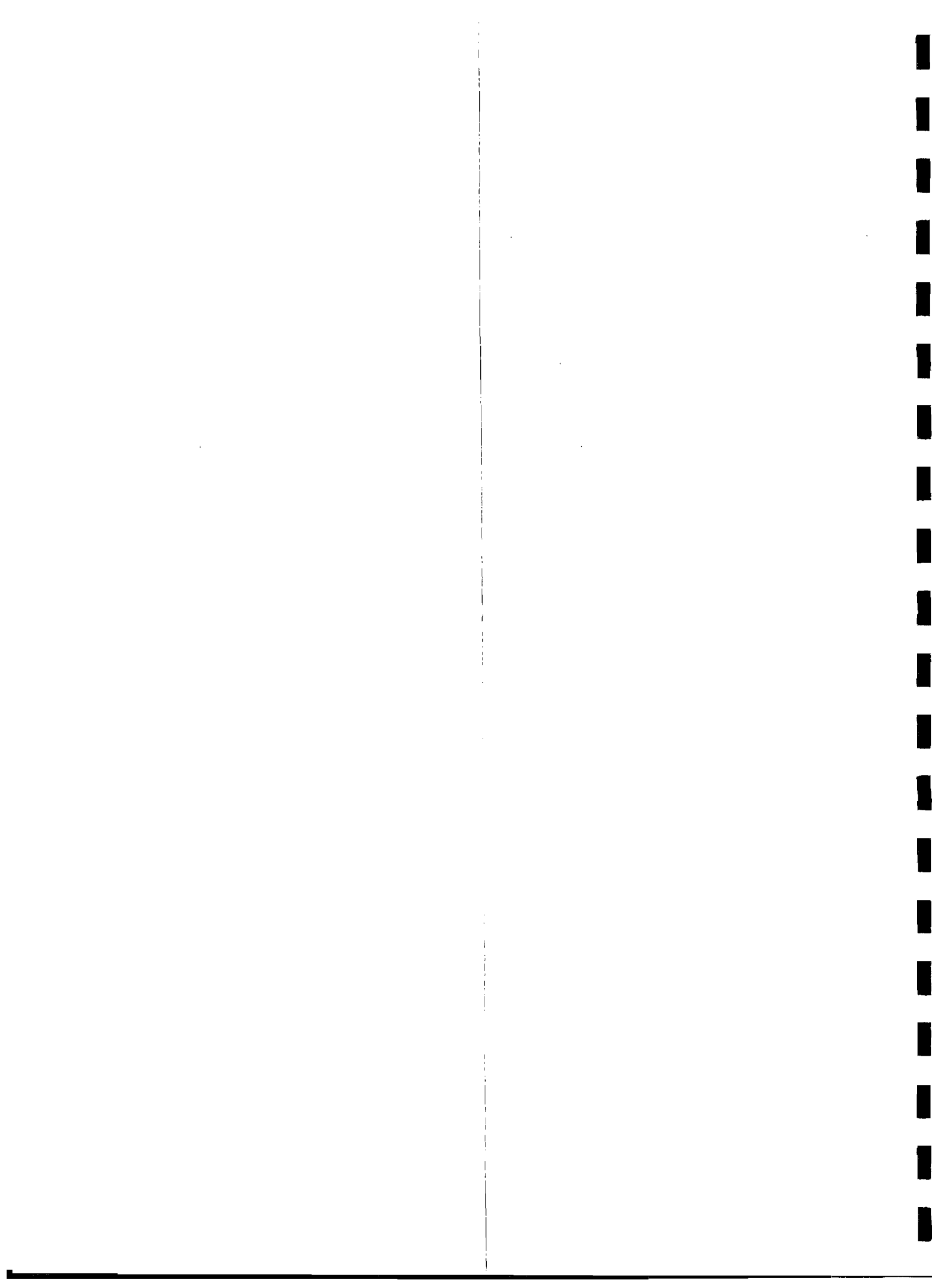
Some of the order numbers contained in the following lists are used for production purposes only. The reference numbers may deviate for service purposes.
 Electrical components such as resistors, capacitors, transistors, IC's etc. having no special unit-specific number and not being identified respectively should be purchased locally.

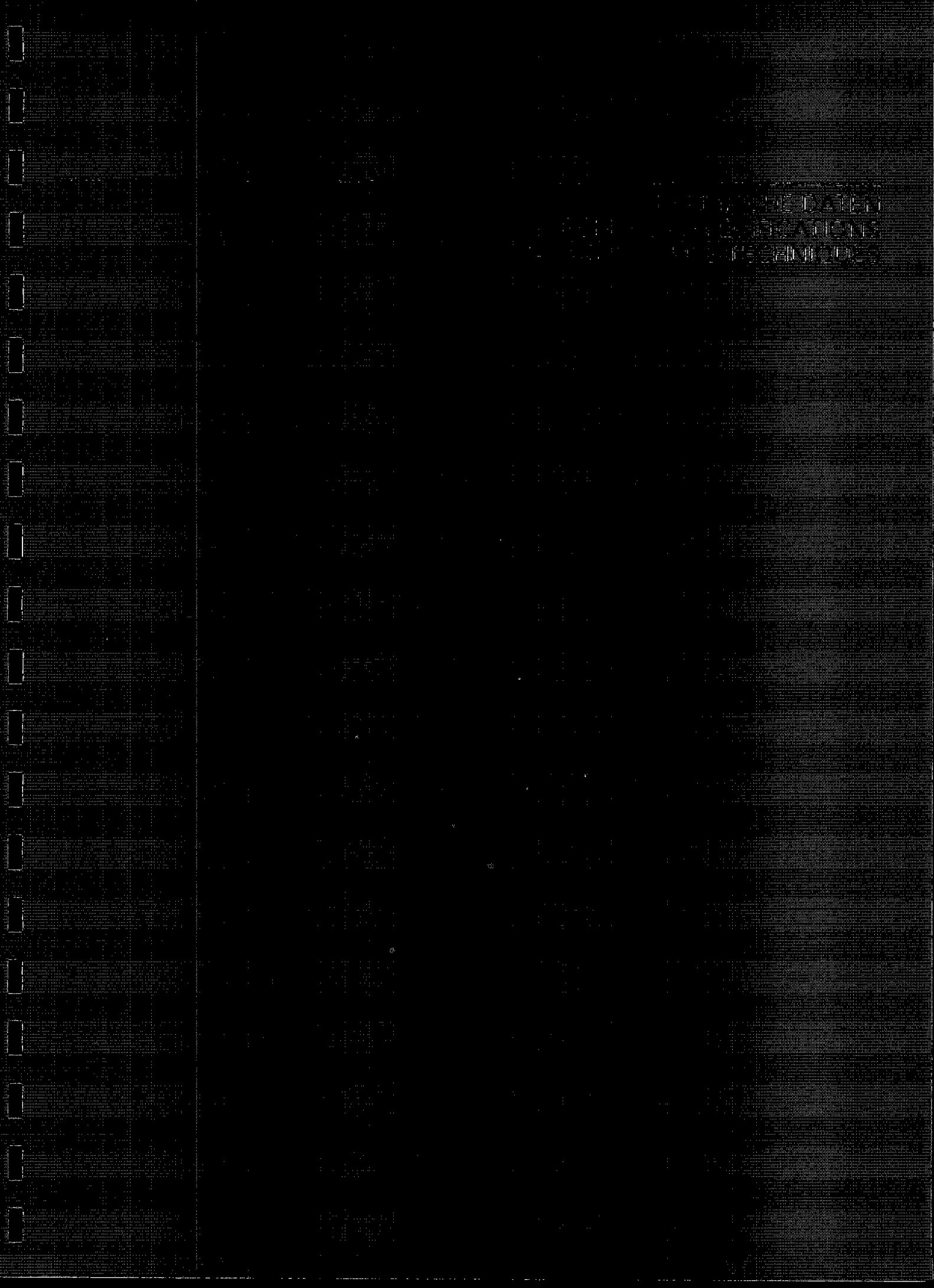
7.1 B203 TIMER CONTROLLER

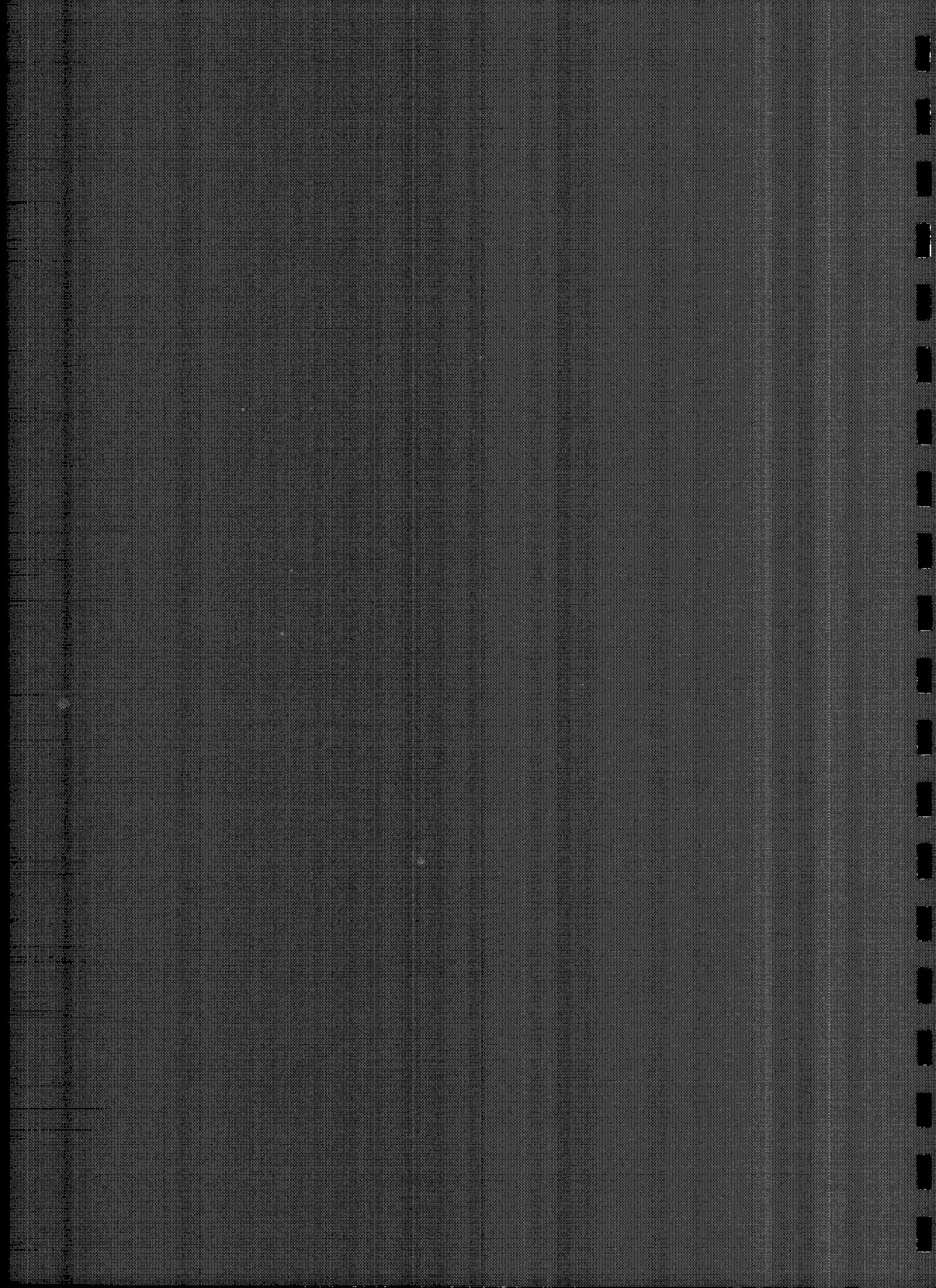
SPARE PARTS

	QTY	ORDER NUMBER	PART NAME	SPECIFICATION
		31001 31002	Timer Controller industrial version Timer Controller consumer version	
01	2 4	1.720.300.06 1.010.018.21	Side cover Cross-recessed pan head screw black	M3x10
02	4	31.02.0211	Foot	
03	1 4 2 2	1.720.300.04 21.26.0353 24.16.2030 1.726.510.07	Front panel Cross-recessed pan head screw Serrated lock washer Flat spring	M3x5
04	1	1.720.300.05	Window	
05	1 4 4	1.720.330.00 21.01.0280 1.010.097.27	Display unit Slotted cheese screw Spacer	M2.5x8
06	1 8 2 2	1.720.310.20 21.26.0353 1.010.018.21 22.01.8030	Controller PCB Cross-recessed pan head screw Cross-recessed pan head screw black Nut	M3x5 M3x10
07	1 2	1.720.300.03 1.010.026.21	Cover plate Cross-recessed pan head screw black	M3x5
	1	1.720.307.00	Rack mounting bracket set "39"	









8. TECHNISCHE DATEN

Inhalt	Seite
8.1 B203 TIMER CONTROLLER	8/2

8. TECHNICAL SPECIFICATIONS

Contents	page
8.1 B203 TIMER CONTROLLER	8/3

8. CARACTÉRISTIQUES TECHNIQUES

Sommaire	page
8.1 B203 TIMER CONTROLLER	8/4

8.1 B203 TIMER CONTROLLER

Technische Daten

Steuerbare Geräte:

- Anschlüsse 1 bis 8: REVOX B215 • CASSETTE TAPE DECK
 REVOX B225 • COMPACT DISC PLAYER
 mit µP-Karte 1.769.327-00
 REVOX B226 • COMPACT DISC PLAYER
 REVOX B285 • RECEIVER
 REVOX B286 • TUNER PREAMPLIFIER
 REVOX B291 • DIRECT DRIVE
 TURNTABLE
- Anschlüsse 2 bis 8: REVOX PR99 MKII • TAPE RECORDER #
 (nur IND-Version)
- Anschluss B77/B710 REVOX B77 • TAPE RECORDER
 REVOX B710 • CASSETTE TAPE DECK *
 REVOX PR99 MKI/MKII • TAPE REC-
 ORDER
- Anschlüsse B206-A/-B/-C
 REVOX B206 • TRANSCEIVER
 (Anschluss A: auch IR-Sende-
 Adapter)
- Anschluss RS 232 Schnittstelle für einen Home- oder
 Personal-Computer
- # Hinweis: Die Tonbandmaschine REVOX PR99 MKI
 darf keinesfalls, die REVOX PR99
 MKII nur nach Modifikation am
 Anschluss 1 des REVOX B203 • Timer
 Controller angeschlossen werden.

Stromversorgung: von einem beliebigen Gerät der An-
 lage. +5 VDC, max. 150 mA.

Batterie-Pufferung: 3 Batterien: 1,5 V Alkali-Mangan
 Grösse: IEC LR6 (AM3)

Anschlüsse: 1 Parallel Remote-Anschluss
 (B77/B710)
 8 Serielle Link I/O-Anschlüsse
 (Anschluss 1 führt die Stromver-
 sorgung für den B203).
 3 IR-Empfänger Anschlüsse (B206),
 einer als Sender schaltbar.
 1 RS 232 Schnittstelle (1200
 Baud).

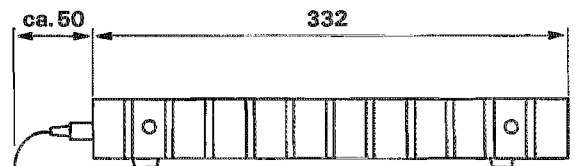
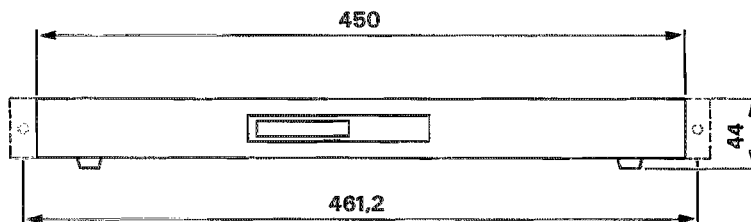
IR-Empfindlichkeit: bis 15 m, bei Sichtverbindung mit
 dem Handsender.
 Über den B206 • Transceiver auch
 aus einem Nebenraum (max. 30 m
 Kabellänge).

Leistungsaufnahme: ca. 0.5 Watt

Abmessungen: (BxHxT) 450 x 39 x 332 mm

Gewicht: 3.5 kg

ABMESSUNGEN (mm)



8.1 B203 TIMER CONTROLLER

Technical data

Controllable devices:

Terminals 1 to 8: REVOX B215 • CASSETTE TAPE DECK
 REVOX B225 • COMPACT DISC PLAYER
 with microprocessor board
 1.769.327-00
 REVOX B226 • COMPACT DISC PLAYER
 REVOX B285 • RECEIVER
 REVOX B286 • TUNER PREAMPLIFIER
 REVOX B291 • DIRECT DRIVE TURN-
 TABLE

Terminals 2 to 8: REVOX PR99 MKII • TAPE RECORDER #
 (IND version only)

Terminal B77/B710 REVOX B77 • TAPE RECORDER
 REVOX B710 • CASSETTE TAPE DECK
 REVOX PR99 MKI/II • TAPE RECORDER

Terminals B206-A/-B/-C REVOX B206 • TRANSCEIVER
 (Terminal A: also IR transmitter
 adapter)

Terminal RS 232 Interface for a home or personal
 computer

Note: The tape recorder REVOX PR99 MKI
 must never, and the REVOX PR99
 MKII only after modification, be
 connected to terminal 1 of the
 REVOX B203 • Timer Controller.

Power supply: From any component of the system.
 +5 VDC, max. 150 mA.

Battery buffering: 3 Batteries: 1.5 V alkali-manganese
 Size: IEC LR6 (AM3)

Terminals: 1 Parallel remote terminals
 (B77(B710))
 8 Serial link I/O terminals (ter-
 minal 1 provides the power to the
 B203).
 3 IR receiver terminals (B206),
 one connectible as a transmitter.
 1 RS 232 interface (1200 baud).

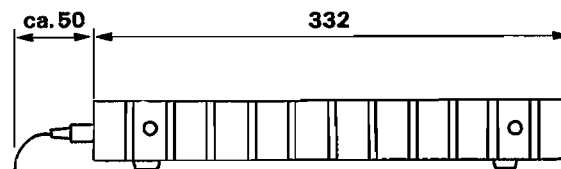
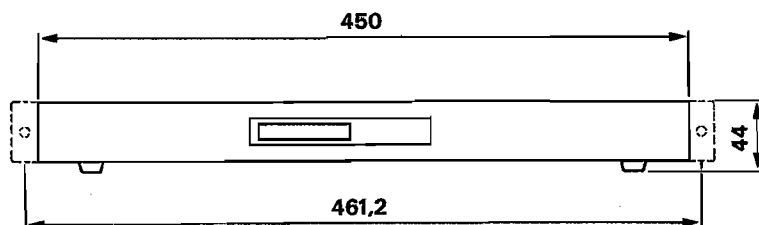
IR sensitivity: Up to 15 m, with unobstructed line
 of sight to the hand-held trans-
 mitter.
 Via A B206 • Transceiver also from
 an ancillary room (max. 30 m cable
 length)

Power consumption: Approximately 0.5 watt

Dimensions: (WxHxD) 450 x 39 x 332 mm

Weight: 3.5 kg

DIMENSIONS (mm)



8.1 B203 TIMER CONTROLLER

Caractéristiques techniques

Appareils pouvant être commandés:

Raccords 1 à 8: REVOX B215 • CASSETTE TAPE DECK
 REVOX B225 • COMPACT DISC PLAYER
 avec carte microprocesseur
 1.769.327-00
 REVOX B226 • COMPACT DISC PLAYER
 REVOX B285 • RECEIVER
 REVOX B286 • TUNER PREAMPLIFIER
 REVOX B291 • DIRECT DRIVE TURN-
 TABLE

Raccords 2 à 8: REVOX PR99 MKII • TAPE RECORDER #
 (version IND seulement)

Raccord B77/B710 REVOX B77 • TAPE RECORDER
 REVOX B710 • CASSETTE TAPE DECK
 REVOX PR99 MKI/MKII • TAPE RE-
 CORDER

Raccords B206-A/-B/-C REVOX B206 • TRANSCEIVER
 (raccord A: adaptateur d'émission
 IR également)

Raccord RS 232 Interface pour ordinateur dome-
 stique ou personnel

Remarque: Le magnétophone REVOX PR99 MKI ne
 doit jamais être branché au rac-
 cord 1 du REVOX B203 • Timer Con-
 troller, le REVOX PR99 MKII
 uniquement après modification.

Alimentation: depuis un appareil quelconque de
 l'installation.
 +5 VDC, max. 150 mA.

Batteries-tampons: 3 batteries alcalines au manganèse
 1,5 V Grandeur: CEI LR6 (AM3)

Raccords: 1 raccord parallèle télécommande
 (B77/B710)
 8 raccords sériels Link I/O (rac-
 cord 1 pour l'alimentation du
 B203).
 3 raccords pour récepteurs IR
 (B206), l'un étant commutable
 comme émetteur.
 1 interface RS 232 (1200 Baud).

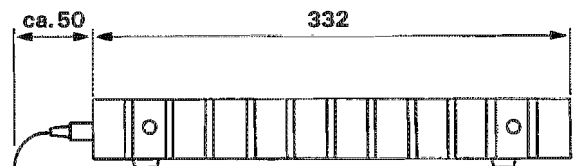
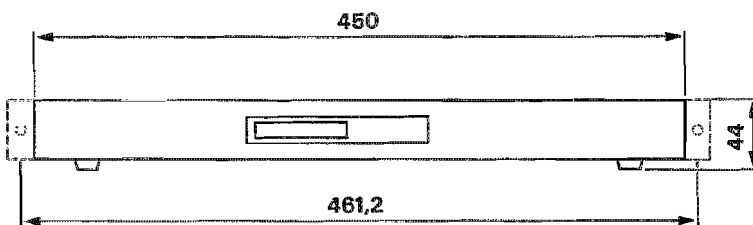
Sensibilité IR: jusqu'à 15 m avec émetteur à main,
 en vue directe.
 Egalement depuis une pièce voisine
 par le B206 • Transceiver (Lon-
 gueur max. de câble 30 m).

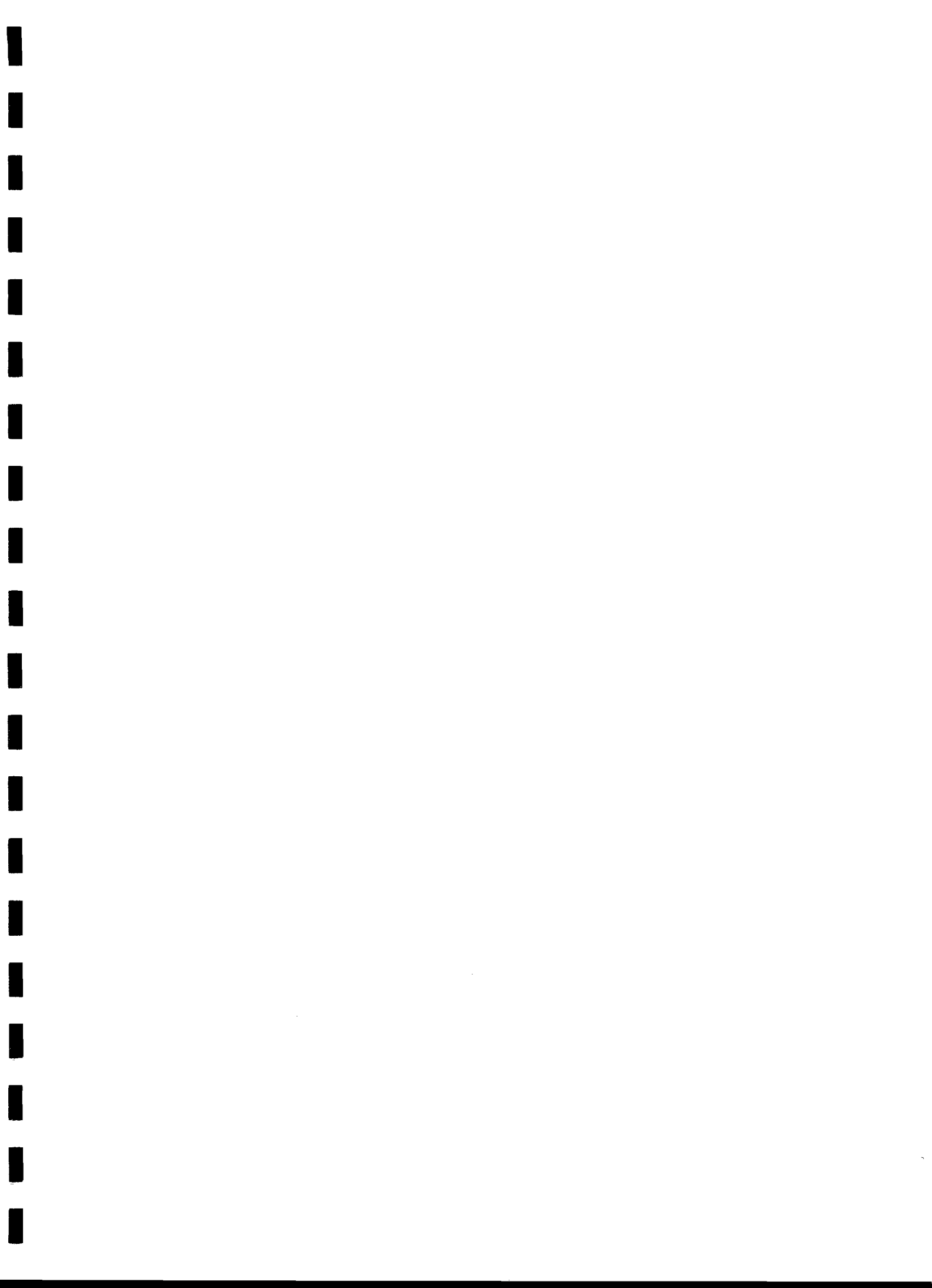
Consommation: env. 0,5 W

Dimensions: (LxHxP) 450 x 39 x 332 mm

Poids: 3,5 kg

DIMENSIONS (mm)





STUDER REVOX

Manufacturer

Willi Studer AG
CH-8105 Regensdorf/Switzerland
Althardstrasse 30

Studer Revox GmbH
D-7827 Löffingen/Germany
Talstrasse 7

Worldwide Distribution

Revox Ela AG
CH-8105 Regensdorf/Switzerland
Althardstrasse 146