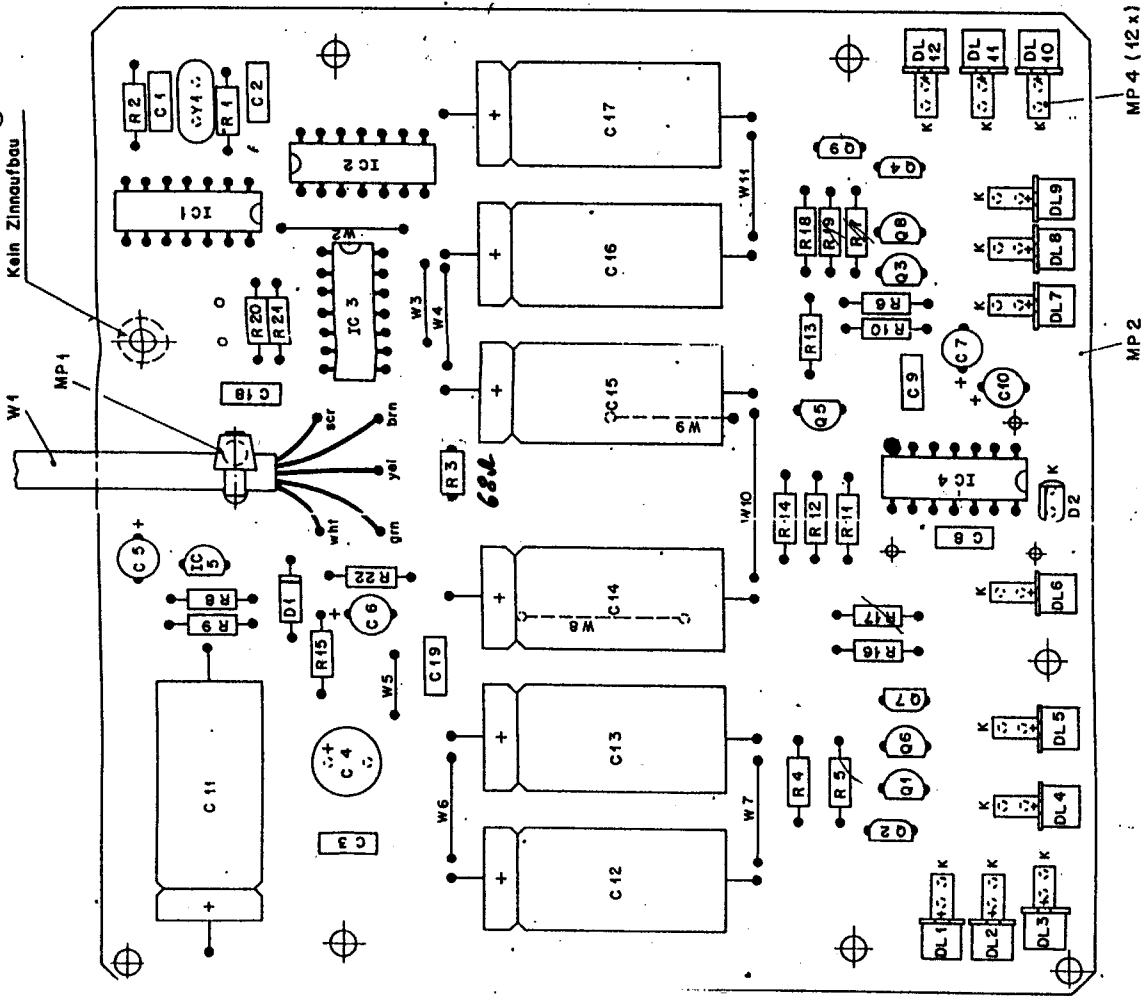


① Kein Zinnaufbau



- ② MP 6 entfällt
- ① DL1+DL12, Kein Zinnaufbau

Schild 1.720.028-01 und ESE Schild 43.01.0108
nach Fabrikationsmuster aufgeklebt.

D2, 3mm^{±1} über Print gelötet
C11...17 geklebt mit MP7
nach BV640

Norm-Nr.:	30.10.89	2	18.11.89	MP1	②
DW-Bes.:	4.9.89	2	18.11.89	MP1	③
Abmessung:	1.6.89	2	18.11.89	MP1	①
Zugehörige Unterlagen:					④
PL					
Erstellt durch:					
Kopie Nr.:					
IR TRANSMITTER ESE					
STUDIER REGENSCHNITT ZÜRICH					
B 207					
1.720.028-00					

