

# **EMOTION B21**

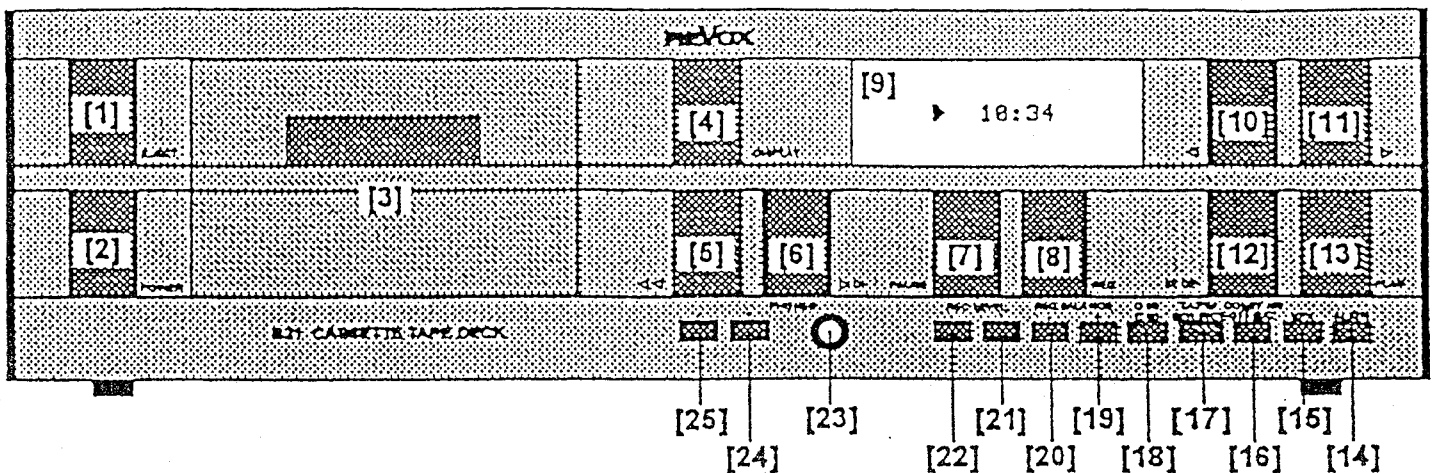
**Kassettengerät**

**REVOX**

- 1. Bedienungselemente und Anschlußmöglichkeiten  
Technische Daten**
- 2. Abgleichanleitung Main-Board**
- 3. Schaltplan, Bestückungsplan, Positionsliste**
  - Power Supply**
  - Keyboard Display Unit**
  - Main Board**
- 4. Gehäuseteilestückliste**

## Bedienungsfeld B21

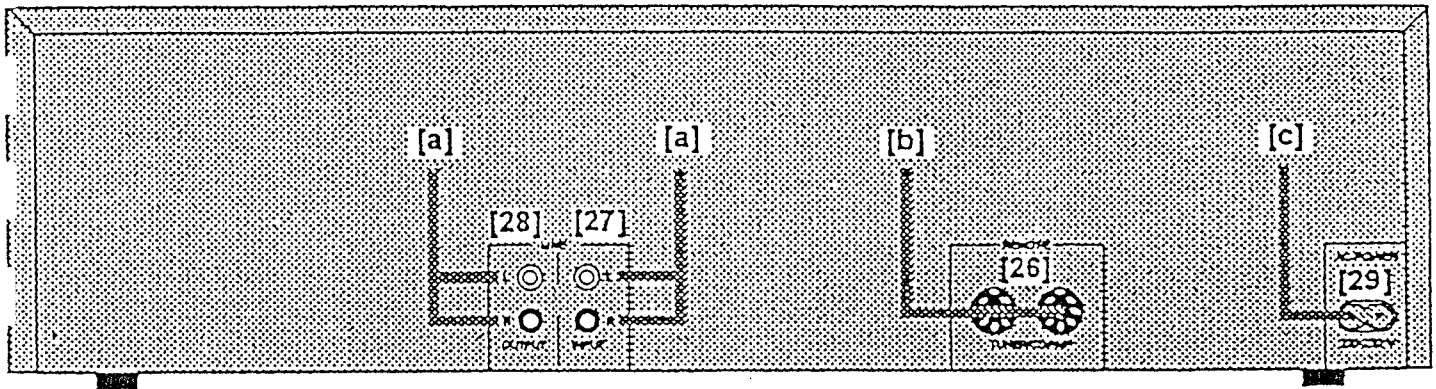
- |         |                      |  |
|---------|----------------------|--|
| [1]     | <b>Power</b>         | Gerät ein- bzw. in Standby Mode schalten   |
| [2]     | <b>Eject</b>         | Öffnet das Kassettenfach   |
| [3]     |                      | Kassettenfach  |
| [4]     | <b>Display</b>       | Umschaltung im Anzeigefeld zwischen Aussteuerung und Spielzeit                           |
| [5]     | <<                   | Schnelles Rückspulen der Kassette  |
| [6]     | >>                   | Schnelles Vorspulen der Kassette   |
| [7]     | <b>Pause</b>         | Pausetaste, nur bei Aufnahme aktiv   |
| [8]     | <b>Rec</b>           | Aufnahmetaste, nur mit Pause[7] aktiv  |
| [9]     | <b>Anzeigefeld</b>   | Zur Anzeige von Spielzeit, Laufwerkstatus, Pegel, sowie verschiedene Zusatzinformationen |
| [10]    | <                    | Automatischer Musiksuchlauf, rückwärts   |
| [11]    | >                    | Automatischer Musiksuchlauf, vorwärts  |
| [12]    | <b>Stop</b>          | Beendet alle Laufwerksfunktionen   |
| [13]    | <b>Play</b>          | Wiedergabetaste  |
| [14]    | <b>Align</b>         | Bandsortenumschalter, bei Aufnahme Einmesscomputer                                       |
| [15]    | <b>MPX</b>           | Multiplex-Filter ein- bzw. ausschalten   |
| [16]    | <b>Dolby NR</b>      | Rauschunterdrückung ein/ausschalten bzw. zwischen B und C umschalten.                    |
| [17]    | <b>Tape/Source</b>   | Vor - Hinterbandkontrolle  |
| [18]    | <b>C60/C90</b>       | Kassettenspieldauer einstellen   |
| [19/20] | <b>Rec Balance</b>   | Balance-Einstellung des Inputsignals<br>L / R  |
| [21/22] | <b>Rec Level +/-</b> | Aufnahmepegel-Einstellung  |
| [23]    | <b>Phones</b>        | Kopfhöreranschluss   |
| [24]    | <b>-/+</b>           | Vierstufige Kopfhörerlautstärke  |





## Anschlüsse Rückseite B21

- |      |                                |                                   |
|------|--------------------------------|-----------------------------------|
| [26] | <b>Remote Tuner<br/>CD/Amp</b> | Anschluss für den Verbund-Betrieb |
| [27] | <b>Line Input</b>              | Audio - Eingang                   |
| [28] | <b>Line Output</b>             | Audio - Ausgang                   |
| [29] | <b>AC Power</b>                | Netzanschluss                     |

- |     |                   |
|-----|-------------------|
| [a] | Chinchleitung     |
| [b] | Verbundkabel      |
| [c] | Netzkabel, 2polig |



## Technische Daten B21

<b>Laufwerk:</b>	Doppelcapstan-Bandtransport mit geregelttem Wickelantrieb, getrennte Tonkopfsysteme für Aufnahme und Wiedergabe, Ferrit Löschkopf.	
<b>Verwendbare Tonträger:</b>	Compact Kassetten bis C-120 (empfohlen nur bis C90)	
<b>Bandgeschwindigkeit:</b>	4.76 cm/s	
<b>Toleranz der Sollgeschw.:</b>	±0.5%	
<b>Schlupf:</b>	< 0.3 %	
<b>Tonhöhenchwankungen:</b>	< 0.1 % (bewertet nach JIS, nur Wiedergabe)	
<b>Umspultzeit:</b>	ca. 95 sec. für C-60 Kassette	
<b>Laufwerksteuerung:</b>	über Mikroprozessor-Logik gesteuert, unter Einbeziehung der Wickelsensoren	
<b>Bandzähler:</b>	Min./Sek. der gespielten Zeit, umschaltbar zwischen C60 und C90	
<b>Bandsortenumschaltung:</b>	für Bandtyp I, II und IV (automatisch)	
<b>Einmesshilfe:</b>	automatische Einstellung der optimalen Vormagnetisierung für alle Bandsorten (AUTO ALIGN) mit Speicherung der eingestellten Werte für Kassetten-Typ I, II und IV.	
<b>Aufnahmesystem:</b>	DOLBY HX-PRO  Headroom Extension	
<b>Rauschunterdrückungssystem:</b>	DOLBY B und C  ; Double-Dolby-System für Hinterbandkontrolle	
<b>Wiedergabe-Entzerrung:</b>	Typ I	3180 + 120 us
	Typ II	3180 + 70 us
	Typ IV	3180 + 70 us
<b>Frequenzgang:</b>	Typ I	30Hz...18kHz ±3dB
<b>über Band -20dB nach</b>	Typ II	30Hz...20kHz ±3dB
<b>aut. Einmessen (Dolby C)</b>	Typ IV	30Hz...20kHz ±3dB
<b>Aussteuerung:</b>	200 nWb/m entspricht 0 dB = DOLBY-Level	
<b>Aussteuerungsanzeige:</b>	LED-Bargraph	
<b>Klirrfaktor:</b>	Typ I	< 1 %
<b>bei 200 nWb/m (k, von 333 Hz)</b>	Typ II	< 1.5 %
	Typ IV	< 1 %
<b>Geräuschspannungsabstand bezogen auf 3% Klirr: (Dolby C)</b>	Typ I	> 72 dB
	Typ II	> 73 dB
	Typ IV	> 73 dB
<b>Übersprechdämpfung:</b>	> 40 dB @ 1kHz	
<b>Blas/Löschfrequenz:</b>	105 kHz	
<b>Löschdämpfung:</b>	> 70 dB @ 1 kHz DOLBY OFF	
<b>Eingangsspegel und Impedanz:</b>	0.5 V für @ 0 dB, 200 nWb/m 47 kohm	
<b>Ausgangsspegel und Impedanz:</b>	0.55 V für @ 0 dB, 200 nWb/m 1.5 kohm	

## Allgemeine Daten


<b>Netzspannung: (50 - 60Hz):</b>	220-230V AC	
<b>Netzsicherung:</b>	T 500 mA	
<b>Leistungsaufnahme:</b>	Betrieb:	max. 35 W
	Standby:	max. 6 W
<b>Betriebsbedingungen:</b>	Umgebungstemperatur +10...+40 °C Rel. Luftfeuchtigkeit Klasse F nach DIN40040	
<b>Betriebslage:</b>	Gerät horizontal	
<b>Gewicht:</b>	ca. 8.5 kg	
<b>Abmessungen:</b>	440 x 127 x 367 mm (B x H x T) inkl. Füße	

### ÄNDERUNGEN VORBEHALTEN

Die bandspezifischen Messwerte können mit modernen, qualitativ hochwertigen Kassetten nach dem Ablauf des automatischen Einmessens erreicht werden. Die fabriksseitige Grundeinstellung erfolgt mit folgenden Bändern:

	Empfohlene Aussteuerung
Typ I TDK AR-X	+ 4 dB
Typ II BASF Chrome Super II	+ 3 dB
Typ IV TDK MA-X	+ 6 dB

Die weitere Einteilung der Kassettentypen entnehmen sie bitte den Kassetteneinwicklungen.

 Dolby Rauschunterdrückung und HX-PRO headroom extension hergestellt unter Lizenz von Dolby Licensing Corporation. HX-PRO entstand bei Bang & Olufsen. DOLBY, das Doppel-D Symbol und HX-PRO sind Warenzeichen der Dolby Laboratories Licensing Corporation.

# REVOX

## Einmessen Kassetten - Recorder B21

### Prüfvorgang

#### **Anschliessen / Einschalten**

Netzkabel 230V AC einstecken  
NF-Generator an LINE INPUT L und R anschließen  
Die Voltmeter - Eingänge des Meßplates an LINE OUTPUT L und R anschließen. ( Dies gilt für den gesamten Prüfablauf. )

#### **Peak-Meter einstellen**

Generator auf 500mV / 500Hz einstellen.  
Trimmer RA 12 auf Mittelstellung.  
Mit Trimmer RA 13 und RA 9 beide Peakmeter auf 0dB einstellen.  
Generator auf 50mV einstellen.  
Mit Trimmer RA 12 beide Peakmeter auf  $-20\text{dB} \pm 0,5\text{dB}$  einstellen.

#### **Input-Frequenzgang messen**

Bei einer Eingangsspannung von 500mV den Frequenzgang von 30Hz bis 20kHz messen.  
Grenzwert:  $< \pm 0,5\text{dB}$  (typisch besser  $\pm 0,2\text{dB}$ )

#### **MPX-Filter einstellen**

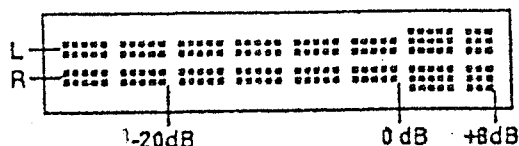
Messpunkte sind P2 REC L und P4 REC R. Mit Multimeter messen.  
Generator auf 500mV / 500Hz einstellen.  
MPX-Filter auf ON schalten (Taste ).  
Voltmeter auf 0dB eichen.  
Generator auf 19kHz stellen.  
Mit den Spulen MPX L und MPX R die Amplitude auf Minimum stellen.  
Grenzwert: maximal -30dB (typisch -39dB)  
MPX-Filter wieder auf OFF schalten (Taste ).

#### **Wiedergabeeinstellungen**

DIN Bezugsband einlegen.  
Vollpegel 315Hz / 0dB abspielen.  
Mit RA 2 und RA 4 Peakmeteranzeige auf + 2dB einstellen.

10kHz / -10dB abspielen und Tonkopf auf gleiche Phase (Differenz = 0°) eintaumeln.

Mit 315Hz / -20dB beide Voltmeter auf 0dB eichen.  
Bei 18kHz mit RA 1 und RA 3 auf 0.. + 0,5dB einstellen.  
Frequenzgang messen von 30Hz bis 20kHz. Abweichung maximal  $\pm 1\text{dB}$ .



### **Löschoszillator**

Frequenzzähler an Meßpunkt ERASE anschließen. Mit T1 LösCHFrequenz exakt auf 105kHz einstellen. Max. Toleranz  $\pm 1$ kHz.

Oszilloskop am Aufnahmekopf Pin 1 anschließen. Mit T3 den Pegel auf Maximum einstellen.

Oszilloskop am Aufnahmekopf Pin 4 anschließen. Mit T2 den Pegel auf Maximum einstellen.

Spannung jeweils ca. 70Vpp.

Die Spannung am Meßpunkt ERASE muß größer als  $26V_{eff}$  ( 73Vpp ) sein.  
Kontrolle der sauberen Kurvenform über das Oszilloskop.

### **Aufnahmeeinstellungen**

Am Pin 4 von IC 20 mit RA 14 4VDC einstellen.

Generator auf 500mV / 500Hz einstellen.

Kontrolle: Mit Multimeter an den Testpunkten P2 REC L und P4 REC R muß die Spannung  $388 \pm 15mV_{eff}$ , an den Line Outputs  $545 \pm 25mV$  betragen.

Pegel um 20dB absenken (50mV).

Band IEC Typ I einlegen. (TDK AR-X 60)

Aufnahme einschalten (Taste ).

Mit RA 5 und RA 6 beide Peakmeter auf -20dB einstellen.

Beide Voltmeter auf 0dB eichen.

Generator auf 12kHz. Mit RA 15 bzw. RA 16 beide Voltmeter auf -0,5dB einstellen.

Generator auf 18kHz. Mit L 11 bzw. L12 beide Voltmeter auf 0dB einstellen.

### **Einzel Frequenz- Messung mit Generator**

DOLBY-NR=OFF: 30Hz... 18kHz ; Toleranz max.  $\pm 1,5$  dB

DOLBY B oder C ein: 40Hz... 12,5kHz ; Toleranz max  $\pm 2,5$  dB

DOLBY-NR ausschalten.

Bei 10kHz zusätzlich die Phasenlage der beiden Kanäle zueinander überprüfen.  
Abweichung max.  $\pm 60^\circ$ .

Band IEC Typ II einlegen (BASF Chrome Super II).

Generator auf 50mV / 500Hz einstellen.

Aufnahme einschalten (Taste )

Mit RA 7 und RA 8 beide Peakmeter auf - 20dB einstellen.

Band IEC Typ IV einlegen (TDK MA-X 60).

Generator auf 50mV / 500Hz einstellen.

Aufnahme einschalten (Taste )

Mit RA 10 und RA 11 beide Peakmeter auf - 20dB einstellen.

## Weitere Messungen

Folgende Messungen jeweils mit Kassette Typ I (TDK AR-X 60), Typ II (BASF Chrom Super II) und Typ IV (TDK MA-X 60) durchführen:

Generator wieder auf 500mV / 500Hz einstellen.

Klirrfaktor  $K^3$  messen (1,5kHz Filter).

Bei Typ I : max. 0,8%

Bei Typ II und IV: max. 1,5%

Generatorpegel erhöhen, bis der Klirrfaktor 3% beträgt.

Richtwerte für die Erhöhung: 7dB bei Typ I, 2dB bei Typ II, 5dB bei Typ IV.

Beide Voltmeter auf 0dBr eichen.

Generator abschalten.

Fremdspannungsabstand besser -54dB

Geräuschspannungsabstand besser 73dBA

Die folgenden Messungen sind nur mit Typ IV Band durchzuführen:

Mit dem gleichen, überhöhten Pegel für etwa 10s ein Signal mit 1,5kHz aufzeichnen.

Dann zurückspulen und diese Aufzeichnung löschen.

Mit dem Voltmeter selektiv (1,5kHz Filter) messen.

Restsignal kleiner -70dBr.

Kanalübersprechen messen:

Generator 500mV / 1,5kHz. Voltmeter auf 0dBr eichen.

Generator einseitig abschalten und Restsignal auf diesem Kanalausgang selektiv (1,5kHz) messen. Maximal erlaubt sind - 40dBr.

Messung für anderen Kanal sinngemäß wiederholen. .

## Absolute Geschwindigkeit / Gleichlaufmessung

Kassette mit 3150Hz einlegen und abspielen.

Mit Potentiometer im Capstanmotor auf Drift = 0 (Woelke ME 102) einstellen.

Diese Messung nicht bei kaltem Gerät vornehmen (erst nach Audio - Messungen).

Gleichlaufschwankungen Wiedergabe:

Mit 3150Hz-Kassette messen - maximal erlaubt sind 2,0‰ unbewertet bzw. 1,2‰ bewertet.

Gleichlaufschwankungen Aufnahme:

Nochmal die Typ IV Kassette einlegen. Eingangssignal vom Woelke - Generator.

Aufnahme starten (Taste ) und die Über-Alles\_Gleichlaufschwankungen messen.

Maximal erlaubt sind 3‰ bewertet und unbewertet.



# AUDIOEINSTELLUNGEN B21

## Einstellvorschrift für die Wiedergabe- und Aufnahmeelektronik

### 1. Multiplex-Filter

MPX auf ON DOLBY auf OFF schalten RECORD VOLUME auf 0 dB stellen.

- Am Linieneingang 0.5 Volt effektiv bei 19 kHz einspeisen. L13 und L14 so einstellen, dass an den Testpunkten P2 und P4 minimaler Pegel entsteht. Die Dämpfung bei 19 kHz soll >30 dB betragen (bezogen auf Pegel bei 1 kHz).

### 2. Einstellen der Anzeige

Gerät auf Stop schalten und ein Signal von 0.5 V bei 500 Hz am Linieneingang einspeisen.

- Potentiometer RA12 in Mittelstellung bringen. Anzeige mit den Potentiometern RA13 und RA9 auf 0 dB stellen.
- Pegel um 20 dB reduzieren und mit dem Potentiometer RA12 den Wert -20 dB an beiden Kanälen einstellen (-20 dB  $\pm$  0.5 dB).

### 3. Einstellen des Wiedergabeteiles

MPX und DOLBY auf OFF schalten. Gerät ausschalten und band führende Teile entmagnetisieren.

- Wiedergabe-Bezugsband des Typs IEC I in den Kassettenfach legen und bei dem Pegeltonteil (315 Hz 250 nWb/m) starten.
- An den Testpunkten PB L (P9) und PB R (P8) einen Pegel von 488 mVeff Einstellen (Lineausgang=700mV) Die Einstellung erfolgt mit Potentiometer RA2 und RA4 Azimuteinstellung bei -10 dB bezogen auf 250 nWb/m bei 10 kHz auf maximalen Pegel und auf minimale Phasenfehler zwischen L und R.
- Mit den Potentiometern RA1 und RA3 den Wiedergabe-Frequenzgang auf 0 dB bei 18 kHz einstellen. (Testpunkte PB-L und PB-R Bezugspegel -20 dB des Messbandes)

### 4. Einstellen des Aufnahmeteils

Zum Einstellen des Aufnahmeteils werden folgende Kassettentypen verwendet:  
IEC I: TDK AR-X60, IEC II: BASF Chrome Super II, IEC IV: TDK MA-X60.

#### Einstellprozess:

MPX und DOLBY auf OFF schalten RECORD VOLUME auf 0 dB stellen.

- Mit dem Potentiometer RA14 einen Gleichspannung von 4,0 V am Pin 4 oder 18 des IC20 einstellen.

Kassette Typ IEC 1 einlegen und Gerät auf Aufnahme starten.

- Lösoszillatortrafo T1 so abgleichen, dass am Testpunkt ERASE eine Frequenz von 105 kHz erreicht wird (Testpunkt E).

-Mit den Transformatoren T2 und T3 maximalen Pegel an den Testpunkten L und R des Aufnahmeteils einstellen. Die Spannung am Testpunkt E soll jetzt >26 Veff betragen.

- Am Linieneingang 0.5 Veff bei 500 Hz einspeisen. Signalpegel um 20 dB reduzieren.

(56mV) einstellen. Diese Spannung als 0 dB nehmen. Mit den Potentiometern RA5 und RA6 an den Testpunkten PB L und PB R 38.8 mV 0 dB bei 12 kHz einstellen.

Dabei zuerst das Maximum suchen, von dort aus Potentiometer rechts drehen bis 0 dB erreicht wird.

Frequenz auf 500 Hz stellen und mit den Potentiometern RA5 und RA6 den Pegel wieder auf 0 dB korrigieren. Die Frequenzangeinstellung bei 12 kHz wiederholen. Danach den

Frequenzgang bei 18 kHz mit den Spulen L11 und L12 auf 0...+0.5 dB korrigieren.

Pegel bei 12 kHz wieder kontrollieren und bei einer Abweichung von mehr als 0.5 dB RA15 und RA16 nachstellen.

Pegel wieder um 20 dB erhöhen und die Spannung an den Testpunkten PB-L und PB-R auf 388 mV (560mV) stellen. (Potentiometer RA5 und RA6)

Mit Kassetten des Typs IEC II und IV die Amplitude wie oben bei Typ I einstellen. Die Einstellorgane sind für RA7 und RA8 für Typ II, RA10 und RA11 für Typ IV. Für den Frequenzgang muss der automatische Einmessvorgang aktiviert werden danach können noch geringfügige Korrekturen bei

15 und 20 kHz vom PC aus mit den Funktionen HX-PRO +1 und -1 Bit kanalgetrennt oder gemeinsam vorgenommen werden. Grösserer Wert bedeutet grössere Vormagnetisierung. Am Schluss des Einstellprozesses für eine bestimmte Bandsorte müssen diese Einmesswerte mit der Funktion "Save Firm HX-PRO" im EEPROM gespeichert werden. Mit der Funktion "Clear User HX-PRO" lässt sich für die jeweilige Bandsorte ein Grundwert aus dem Programmspeicher als Anfangswert für den Einstellprozess holen.

Positions Listing

REVOX AG

Idx.	Pos. No.	Part No. / Index	Qty.	Value/Name	Part Description
1	C107	59.22.6100 01		10 µF	C-EL 10µF 35V 6 * 12 RM5
1	C108	59.32.1100 01		10 pF	C-CER 10pF 10% 400V RM 5 N 1500
1	C109	59.99.1102 01		1800 pF	C-CER 1800 pF 63V 5% RM 5
1	C110	59.06.0473 01		0.047 µF	C-PE 0.047 µF 10% 63V 2.5*7.5* 8.0
1	C111	59.06.0104 01		100 nF	C-PE 0.1 µF 10% 63V 2.5*7.5* 8.0
1	C112	59.06.0473 01		0.047 µF	C-PE 0.047 µF 10% 63V 2.5*7.5* 8.0
1	C113	59.34.5471 01		470 pF	C-CER 470 pF, 5%, 63V, N 1500
1	C114	59.06.0102 01		1 nF	C-PE 1000 pF 10% 63V 2.5*7.5* 8.0
1	C115	59.06.0102 01		1 nF	C-PE 1000 pF 10% 63V 2.5*7.5* 8.0
1	C116	59.34.5471 01		470 pF	C-CER 470 pF, 5%, 63V, N 1500
1	C117	59.05.2331 01		330 pF	C-PP 330 pF, 630 V, 2.5%, rad 7 * 12.5
1	C118	59.05.2331 01		330 pF	C-PP 330 pF, 630 V, 2.5%, rad 7 * 12.5
1	C119	59.06.0473 01		0.047 µF	C-PE 0.047 µF 10% 63V 2.5*7.5* 8.0
1	C120	59.32.1101 01		100 pF	C-CER 100pF 10% 400V RM 5 K 2000
1	C121	59.06.0473 01		0.047 µF	C-PE 0.047 µF 10% 63V 2.5*7.5* 8.0
1	C122	59.06.0473 01		0.047 µF	C-PE 0.047 µF 10% 63V 2.5*7.5* 8.0
1	C123	59.22.5221 01		220 µF	C-EL 220µF 25V 10.5* 16 RM5
1	C124	59.22.6100 01		10 µF	C-EL 10µF 35V 6 * 12 RM5
1	C125	59.34.5561 01		560 pF	C-CER 560 pF, 5%, 63V, N 1500
1	C126	59.06.0103 01		10 nF	C-PE 0.01 µF 10% 63V 2.5*7.5* 8.0
1	C127	59.06.0223 01		22 nF	C-PE 0.022 µF 10% 63V 2.5*7.5* 8.0
1	C128	59.06.5473 01		47n	C-PE 0.047 µF 5% 63V 2.5*7.5* 8.0
1	C129	59.06.5473 01		47n	C-PE 0.047 µF 5% 63V 2.5*7.5* 8.0
1	C130	59.05.2101 01		100 pF	C-PP 100 pF, 630 V, 2.5%, rad 7 * 12.5
1	C131	59.05.2331 01		330 pF	C-PP 330 pF, 630 V, 2.5%, rad 7 * 12.5
1	C132	59.05.1221 01		220 pF	C-PP 220 pF, 630 V, 1%, rad 7 * 12.5
1	C133	59.06.0223 01		22 nF	C-PE 0.022 µF 10% 63V 2.5*7.5* 8.0
1	C134	59.32.1100 01		10 pF	C-CER 10pF 10% 400V RM 5 N 1500
1	C135	59.22.5221 01		220 µF	C-EL 220µF 25V 10.5* 16 RM5
1	C136	59.32.1101 01		100 pF	C-CER 100pF 10% 400V RM 5 K 2000
1	C137	59.32.1101 01		100 pF	C-CER 100pF 10% 400V RM 5 K 2000
1	C138	59.06.0104 01		100 nF	C-PE 0.1 µF 10% 63V 2.5*7.5* 8.0
1	C139	59.22.8109 01		1 µF	C-EL 1µF 50V 6 * 12 RM5
1	C140	59.06.0223 01		22 nF	C-PE 0.022 µF 10% 63V 2.5*7.5* 8.0
1	C141	59.06.0223 01		22 nF	C-PE 0.022 µF 10% 63V 2.5*7.5* 8.0
1	C142	59.22.4101 01		100 µF	C-EL 100µF 16V 9 * 13 RM5
1	C143	59.32.1100 01		10 pF	C-CER 10pF 10% 400V RM 5 N 1500
1	C144	59.22.6100 01		10 µF	C-EL 10µF 35V 6 * 12 RM5
1	C145	59.06.0222 01		2200 pF	C-PE 2200 pF 10% 63V 2.5*7.5* 8.0
1	C146	59.06.0103 01		10 nF	C-PE 0.01 µF 10% 63V 2.5*7.5* 8.0
1	C147	59.06.0103 01		10 nF	C-PE 0.01 µF 10% 63V 2.5*7.5* 8.0
1	C148	59.32.1100 01		10 pF	C-CER 10pF 10% 400V RM 5 N 1500
1	C149	59.06.0103 01		10 nF	C-PE 0.01 µF 10% 63V 2.5*7.5* 8.0
1	C150	59.06.0223 01		22 nF	C-PE 0.022 µF 10% 63V 2.5*7.5* 8.0
1	C151	59.06.0473 01		0.047 µF	C-PE 0.047 µF 10% 63V 2.5*7.5* 8.0
1	C152	59.06.0473 01		0.047 µF	C-PE 0.047 µF 10% 63V 2.5*7.5* 8.0
1	C153	59.05.2101 01		100 pF	C-PP 100 pF, 630 V, 2.5%, rad 7 * 12.5
1	C154	59.05.2331 01		330 pF	C-PP 330 pF, 630 V, 2.5%, rad 7 * 12.5
1	C155	59.05.2221 01		220 pF	C-PP 220 pF, 630 V, 2.5%, rad 7 * 12.5
1	C156	59.22.6100 01		10 µF	C-EL 10µF 35V 6 * 12 RM5
1	C157	59.34.5561 01		560 pF	C-CER 560 pF, 5%, 63V, N 1500
1	C158	59.06.0474 01		470 nF	C-PE 0.47 µF 10% 63V 4.5*7.5*10.0

Creation Date: 13.Jul.1993		Last Change: 30.Apr.1994		Designer: SI	Page: 3
<b>REVOX</b>	Main Board B21			PL	1.721.601-00 05

# Positions Listing

REVOX AG

Idx.	Pos. No.	Part No. / Index	Qty.	Value/Name	Part Description
1	C159	59.06.0224 01		0.22 uF	C-PE 0.22 µF 10% 63V 3.5*7.5* 8.0
1	C160	59.22.8479 01		4.7 uF	C-EL 4.7µF 50V 6 * 12 RM5
1	C161	59.05.1472 01		4700 pF	C-PP 4700 pF, 63 V, 1 %, rad 7 * 12.5
1	C162	59.05.6153 01		0.015 uF	C-MKP 0.015 µF, 400 V, 10 %
1	C163	59.06.5332 01		3300 pF	C-PE 3300 pF 5% 63V 2.5*7.5* 8.0
1	C164	59.06.0104 01		100 nF	C-PE 0.1 µF 10% 63V 2.5*7.5* 8.0
1	C165	59.06.0682 01		6800 pF	C-PE 6800 pF 10% 63V 2.5*7.5* 8.0
1	C166	59.06.0472 01		4.7 nF	C-PE 4700 pF 10 % 63 V 2.5*7.5* 8.0
1	C167	59.06.5332 01		3300 pF	C-PE 3300 pF 5% 63V 2.5*7.5* 8.0
1	C168	59.05.1472 01		4700 pF	C-PP 4700 pF, 63 V, 1 %, rad 7 * 12.5
1	C169	59.22.8109 01		1 µF	C-EL 1µF 50V 6 * 12 RM5
1	C170	59.22.8479 01		4.7 uF	C-EL 4.7µF 50V 6 * 12 RM5
1	C171	59.34.4151 01		150 pF	C-CER 150 pF, 5%, 63V, N 750
1	C172	59.06.5102 01		1000 pF	C-PE 1000 pF, 5%, 63V, 2.5*7.5* 8.0
1	C173	59.06.5102 01		1000 pF	C-PE 1000 pF, 5%, 63V, 2.5*7.5* 8.0
1	C174	59.34.4151 01		150 pF	C-CER 150 pF, 5%, 63V, N 750
1	C175	59.06.0104 01		100 nF	C-PE 0.1 µF 10% 63V 2.5*7.5* 8.0
1	C176	59.06.5102 01		1000 pF	C-PE 1000 pF, 5%, 63V, 2.5*7.5* 8.0
1	C177	59.06.5102 01		1000 pF	C-PE 1000 pF, 5%, 63V, 2.5*7.5* 8.0
1	C178	59.06.0104 01		100 nF	C-PE 0.1 µF 10% 63V 2.5*7.5* 8.0
5	C179	59.34.2470 01		47 pF	C-CER 47 pF, 5%, 63V, N 150
5	C180	59.34.2470 01		47 pF	C-CER 47 pF, 5%, 63V, N 150
1	D1	50.04.0122 01		1N4001	Diode, Silicon
1	D2	50.04.0122 01		1N4001	Diode, Silicon
1	D3	50.04.0122 01		1N4001	Diode, Silicon
1	D4	50.04.0125 01		1N4448	Diode, silicon, 75 V, 150 mA
1	D5	50.04.0125 01		1N4448	Diode, silicon, 75 V, 150 mA
1	D6	50.04.0125 01		1N4448	Diode, silicon, 75 V, 150 mA
1	D7	50.04.0122 01		1N4001	Diode, Silicon
1	D8	50.04.0125 01		1N4448	Diode, silicon, 75 V, 150 mA
1	D9	50.04.0125 01		1N4448	Diode, silicon, 75 V, 150 mA
1	D10	50.04.0125 01		1N4448	Diode, silicon, 75 V, 150 mA
1	D11	50.04.0125 01		1N4448	Diode, silicon, 75 V, 150 mA
1	D12	50.04.0125 01		1N4448	Diode, silicon, 75 V, 150 mA
1	D13	50.04.0122 01		1N4001	Diode, Silicon
1	D14	50.04.0122 01		1N4001	Diode, Silicon
1	D17	50.04.0127 01		BAT85	Low Power Schottky-Diode
1	D18	50.04.0127 01		BAT85	Low Power Schottky-Diode
1	D19	50.04.0122 01		1N4001	Diode, Silicon
1	D20	50.04.0125 01		1N4448	Diode, silicon, 75 V, 150 mA
1	D21	50.04.0125 01		1N4448	Diode, silicon, 75 V, 150 mA
1	D22	50.04.0127 01		BAT85	Low Power Schottky-Diode
1	D23	50.04.0127 01		BAT85	Low Power Schottky-Diode
1	D24	50.04.0127 01		BAT85	Low Power Schottky-Diode
1	D25	50.04.0127 01		BAT85	Low Power Schottky-Diode
2	D26	50.04.0125 01		1N4448	Diode, silicon, 75 V, 150 mA
2	D27	50.04.0125 01		1N4448	Diode, silicon, 75 V, 150 mA
2	D28	50.04.0125 01		1N4448	Diode, silicon, 75 V, 150 mA
2	D29	50.04.0125 01		1N4448	Diode, silicon, 75 V, 150 mA
2	D30	50.04.0125 01		1N4448	Diode, silicon, 75 V, 150 mA
1	D31	50.04.0122 01		1N4001	Diode, Silicon
1	DV1	50.04.1144 01		8V2	Zener-Diode, 500 mW, 8.2 V, 5.1 * 2.3 mm

Creation Date: 13.Jul.1993		Last Change: 30.Apr.1994		Designer: SI	Page: 4
<b>REVOX</b> <sup>®</sup>		Main Board B21		PL	1.721.601-00 05

Positions Listing

REVOX AG

Idx.	Pos. No.	Part No. / Index	Qty.	Value/Name	Part Description
1	DV2	50.04.1144 01		8V2	Zener-Diode, 500 mW, 8.2 V, 5.1 * 2.3 mm
1	DV3	50.04.1144 01		8V2	Zener-Diode, 500 mW, 8.2 V, 5.1 * 2.3 mm
1	DV5	50.04.1103 01		7.5 V	Zener-Diode, 7.5 V, 500 mW, 5.1 * 2.3 mm
1	DV6	50.04.1107 01		3V3	Zener-Diode, 500 mW, 3.3 V, 5.1 * 2.3 mm
1	DV7	50.04.1107 01		3V3	Zener-Diode, 500 mW, 3.3 V, 5.1 * 2.3 mm
1	DV8	50.04.1144 01		8V2	Zener-Diode, 500 mW, 8.2 V, 5.1 * 2.3 mm
3	DV9	50.04.1117 01		12V	Zener-Diode, 500 mW, 12 V, 5.1 * 2.3 mm
1	IC1	50.11.1101 01		CXA1332S	Dolby B/C Processor
1	IC2	50.11.1101 01		CXA1332S	Dolby B/C Processor
1	IC3	50.09.0107 01		RC4559	Dual Op-Amp
1	IC4	50.07.0024 01		4052	Dual 4-Channel Analog Mux / Demux
1	IC5	50.09.0107 01		RC4559	Dual Op-Amp
1	IC6	50.09.0107 01		RC4559	Dual Op-Amp
1	IC7	50.07.0015 01		4053	Tripple 2-Channel Analog Mux / Demux
1	IC8	50.09.0105 01		NE5532N	Dual Low Noise Op-Amp
1	IC9	50.09.0105 01		NE5532N	Dual Low Noise Op-Amp
1	IC10	50.07.0015 01		4053	Tripple 2-Channel Analog Mux / Demux
1	IC11	50.09.0107 01		RC4559	Dual Op-Amp
1	IC12	50.07.0026 01		AD7528	Dual 8-bit D/A-Converter
1	IC13	50.09.0107 01		RC4559	Dual Op-Amp
1	IC14	50.09.0107 01		RC4559	Dual Op-Amp
1	IC15	50.17.4094 01		74HC4094	8 Stage Shift and Storage Register
1	IC16	50.07.0024 01		4052	Dual 4-Channel Analog Mux / Demux
1	IC17	50.17.4094 01		74HC4094	8 Stage Shift and Storage Register
1	IC18	50.09.0105 01		NE5532N	Dual Low Noise Op-Amp
2	IC19	50.17.4094 01		74HC4094	8 Stage Shift and Storage Register
1	IC20	50.07.0026 01		AD7528	Dual 8-bit D/A-Converter
1	IC21	50.05.0199 01		LM324N	Quad Op-Amp
1	IC22	1.755.300.19 00		uPC1297 CA	HX-PRO IC
1	IC23	1.755.300.20 00		BA 335 PK	Comparator for CC-Recorder
1	IC24	50.07.0024 01		4052	Dual 4-Channel Analog Mux / Demux
1	IC25	50.09.0107 01		RC4559	Dual Op-Amp
1	J1	54.21.2007 01		4-p Cinch	Quad Cinch Connector, PCB mount ang, gold plated
1	J2	54.12.0405 01		5 Pin	Socket 5 pin for Wire-Flat cable D=0.5mm Pitch 2.5 mm
1	J3	Not used ! 01		2 Pin	CIS-Connector, bottom entry, pitch 2.5, 4p
1	J4	54.99.0311 01		17 Pin	FFC/FPC Connector, 17p. tin plated, straight
1	J5	Not used ! 01		3 pin	Socket 3 pin for Wire-Flat cable D=0.5mm pitch 2.5mm
2	J6	54.01.0241 01		4 Pin	CIS-Connector, top entry, pitch 2.5, 4p
2	J7	54.24.0122 01		Jack	Phone Jack, 1/4 inch
4	J8	54.33.7401 02	1pce	M4	Ring Tongue, o 4mm, AWG 22 - 16
1	K1	56.04.0161 01		24 V	Miniature Relay, 2 u, 24 V
1	L1	62.99.0108 01		36 mH	L 36 mH 5%
1	L2	62.99.0108 01		36 mH	L 36 mH 5%
1	L3	62.02.3222 01		2.2 mH	HF-Choke, 2.2 mH, 10%, Rad RM5
1	L4	62.02.3222 01		2.2 mH	HF-Choke, 2.2 mH, 10%, Rad RM5
1	L5	62.02.3222 01		2.2 mH	HF-Choke, 2.2 mH, 10%, Rad RM5
1	L6	62.02.3222 01		2.2 mH	HF-Choke, 2.2 mH, 10%, Rad RM5
1	L7	62.02.3682 01		6.8 mH	HF-Drossel, 6.8 mH, 10%, Rad RM5
1	L8	62.02.3682 01		6.8 mH	HF-Drossel, 6.8 mH, 10%, Rad RM5
1	L9	62.02.3222 01		2.2 mH	HF-Choke, 2.2 mH, 10%, Rad RM5
1	L10	62.02.3222 01		2.2 mH	HF-Choke, 2.2 mH, 10%, Rad RM5

	Creation Date: 13.Jul.1993	Last Change: 30.Apr.1994	Designer: SI	Page: 5
<b>REVOX®</b>	Main Board B21		PL	1.721.601-00 05

## Positions Listing

REVOX AG

Idx.	Pos. No.	Part No. / Index	Qty.	Value/Name	Part Description
1	L11	62.99.0109 01		23 mH	L-variabele 23 mH
1	L12	62.99.0109 01		23 mH	L-variabele 23 mH
1	L13	62.99.0109 01		23 mH	L-variabele 23 mH
1	L14	62.99.0109 01		23 mH	L-variabele 23 mH
1	MP1	1.721.601.11 02	1pce	Main PCB	Main PCB B21, empty CEM1
4	MP2	54.01.0280 01	1pce		CIS-Gehaeuse fuer Stiftkontakt, RM 2.5, 4p
1	P1	54.02.0320 01		1 pin	Flat-Connector Pin, 2.8 x 0.8 mm, Press-in Type
1	P2	54.02.0320 01		1 pin	Flat-Connector Pin, 2.8 x 0.8 mm, Press-in Type
1	P3	54.02.0320 01		1 pin	Flat-Connector Pin, 2.8 x 0.8 mm, Press-in Type
1	P4	54.02.0320 01		1 pin	Flat-Connector Pin, 2.8 x 0.8 mm, Press-in Type
1	P5	Not used ! 00		4 pin	Plug 4p, PB Head Connector
1	P6	1.755.300.15 00		4 pin	Plug 4p, PB Head Connector
1	P7	54.02.0320 01		1 pin	Flat-Connector Pin, 2.8 x 0.8 mm, Press-in Type
1	P8	54.02.0320 01		1 pin	Flat-Connector Pin, 2.8 x 0.8 mm, Press-in Type
1	P9	54.02.0320 01		1 pin	Flat-Connector Pin, 2.8 x 0.8 mm, Press-in Type
1	P10	54.02.0320 01		1 pin	Flat-Connector Pin, 2.8 x 0.8 mm, Press-in Type
1	P11	1.755.300.14 00		6 pin	Plug 6p, REC Head Connector
1	P12	Not used ! 01		2 Pin	CIS-Connector, bottom entry, pitch 2.5, 4p
1	P13	54.02.0320 01		1 pin	Flat-Connector Pin, 2.8 x 0.8 mm, Press-in Type
1	P14	54.02.0320 01		1 pin	Flat-Connector Pin, 2.8 x 0.8 mm, Press-in Type
1	P15	54.11.0126 01			Mini-Wrapstifte (1 Pin = 1 Stk.)
1	P16	54.11.0126 01			Mini-Wrapstifte (1 Pin = 1 Stk.)
1	P17	54.11.0126 01			Mini-Wrapstifte (1 Pin = 1 Stk.)
1	P18	54.11.0126 01			Mini-Wrapstifte (1 Pin = 1 Stk.)
4	P19	54.01.0225 01	3pcs		CIS-Stiftkontakt, standard, 0.12...0.35 mm2,
4	P20	54.03.0201 01	3pcs	Pin	Snap-to-PCB Connector, for Wire 0.12...0.34 mm2
4	P21	54.03.0201 01	1pce	Pin	Snap-to-PCB Connector, for Wire 0.12...0.34 mm2
1	Q1	50.03.0215 01		2SK70	N-Channel Field Effect Transistor, Low Freq.
1	Q2	50.03.0215 01		2SK70	N-Channel Field Effect Transistor, Low Freq.
1	Q3	50.03.0216 01		J 111	Q J-FET, N-Channel.
1	Q4	50.03.0340 01		BC 337-25	NPN Bipolar Small Signal Transistor
1	Q5	50.03.0351 01		BC 327-25	PNP Bipolar Small Signal Transistor
1	Q6	50.03.0340 01		BC 337-25	NPN Bipolar Small Signal Transistor
1	Q7	50.03.0340 01		BC 337-25	NPN Bipolar Small Signal Transistor
1	Q8	50.03.0215 01		2SK70	N-Channel Field Effect Transistor, Low Freq.
1	Q9	50.03.0215 01		2SK70	N-Channel Field Effect Transistor, Low Freq.
1	Q10	50.03.0216 01		J 111	Q J-FET, N-Channel.
1	Q11	50.03.0515 01		BC557B	PNP Bipolar Small Signal Transistor
1	Q12	50.03.0436 01		BC237	NPN Bipolar Small Signal Transistor
1	Q13	50.03.0340 01		BC 337-25	NPN Bipolar Small Signal Transistor
1	Q14	50.03.0515 01		BC557B	PNP Bipolar Small Signal Transistor
1	Q15	50.03.0340 01		BC 337-25	NPN Bipolar Small Signal Transistor
1	Q16	50.03.0436 01		BC237	NPN Bipolar Small Signal Transistor
1	Q17	50.03.0515 01		BC557B	PNP Bipolar Small Signal Transistor
1	Q18	50.03.0340 01		BC 337-25	NPN Bipolar Small Signal Transistor
1	Q19	50.03.0340 01		BC 337-25	NPN Bipolar Small Signal Transistor
1	Q20	50.03.0340 01		BC 337-25	NPN Bipolar Small Signal Transistor
1	Q21	50.03.0340 01		BC 337-25	NPN Bipolar Small Signal Transistor
1	Q22	50.03.0515 01		BC557B	PNP Bipolar Small Signal Transistor
1	Q23	50.03.0216 01		J 111	Q J-FET, N-Channel.
1	Q24	50.03.0216 01		J 111	Q J-FET, N-Channel.

Creation Date: 13.Jul.1993

Last Change: 30.Apr.1994

Designer: SI

Page: 6

**REVOX**<sup>®</sup>

Main Board B21

PL

1.721.601-00 05

# Positions Listing

REVOX AG

Idx.	Pos. No.	Part No. / Index	Qty.	Value/Name	Part Description
1	Q25	50.03.0436 01		BC237	NPN Bipolar Small Signal Transistor
1	Q26	50.03.0436 01		BC237	NPN Bipolar Small Signal Transistor
1	Q27	50.03.0436 01		BC237	NPN Bipolar Small Signal Transistor
1	Q28	50.03.0340 01		BC 337-25	NPN Bipolar Small Signal Transistor
1	Q29	50.03.0436 01		BC237	NPN Bipolar Small Signal Transistor
1	Q30	50.03.0436 01		BC237	NPN Bipolar Small Signal Transistor
4	Q31	50.03.0436 01		BC237	NPN Bipolar Small Signal Transistor
1	Q32	50.03.0515 01		BC557B	PNP Bipolar Small Signal Transistor
1	Q33	50.03.0551 01		BC639	NPN Bipolar High Voltage Transistor
1	Q34	50.03.0601 01		BC 560 C	Q-bipolar, PNP, Si
1	Q35	50.03.0551 01		BC639	NPN Bipolar High Voltage Transistor
1	Q36	50.03.0340 01		BC 337-25	NPN Bipolar Small Signal Transistor
1	Q37	50.03.0215 01		2SK70	N-Channel Field Effect Transistor, Low Freq.
1	Q38	50.03.0515 01		BC557B	PNP Bipolar Small Signal Transistor
1	Q39	50.03.0515 01		BC557B	PNP Bipolar Small Signal Transistor
3	Q40	Not used !	01	J 111	Q J-FET, N-Channel,
3	Q41	Not used !	01	J 111	Q J-FET, N-Channel,
1	R1	57.11.3103 01		10k	R-MF, 10 kOhm, 1%, Tk 50, 0207
1	R2	57.11.3150 01		15E	R-MF, 15 Ohm, 1%, Tk 50, 0207
1	R3	57.11.3150 01		15E	R-MF, 15 Ohm, 1%, Tk 50, 0207
1	R4	57.11.3102 01		1k	R-MF, 1 kOhm, 1%, Tk 50, 0207
1	R5	57.11.3561 01		560E	R-MF, 560 Ohm, 1%, Tk 50, 0207
1	R6	57.11.3222 01		2k2	R-MF, 2.2 kOhm, 1%, Tk 50, 0207
1	R7	57.11.3682 01		6k8	R-MF, 6.8 kOhm, 1%, Tk 50, 0207
1	R8	57.11.3102 01		1k	R-MF, 1 kOhm, 1%, Tk 50, 0207
1	R9	57.11.3243 01		24k	R-MF, 24 kOhm, 1%, Tk 50, 0207
1	R10	57.11.3101 01		100E	R-MF, 100 Ohm, 1%, Tk 50, 0207
1	R11	57.11.3102 01		1k	R-MF, 1 kOhm, 1%, Tk 50, 0207
1	R12	57.11.3105 01		1M	R-MF, 1 MOhm, 1%, Tk 50, 0207
1	R13	57.11.3334 01		330k	R-MF, 330 kOhm, 1%, Tk 50, 0207
1	R14	57.11.3223 01		22k	R-MF, 22 kOhm, 1%, Tk 50, 0207
1	R15	57.11.3153 01		15k	R-MF, 15 kOhm, 1%, Tk 50, 0207
1	R16	57.11.3102 01		1k	R-MF, 1 kOhm, 1%, Tk 50, 0207
1	R17	57.11.3104 01		100k	R-MF, 100 kOhm, 1%, Tk 50, 0207
1	R18	57.11.3243 01		24k	R-MF, 24 kOhm, 1%, Tk 50, 0207
1	R19	57.11.3561 01		560E	R-MF, 560 Ohm, 1%, Tk 50, 0207
1	R20	57.11.3102 01		1k	R-MF, 1 kOhm, 1%, Tk 50, 0207
1	R21	57.11.3272 01		2k7	R-MF, 2.7 kOhm, 1%, Tk 50, 0207
1	R22	57.11.3222 01		2k2	R-MF, 2.2 kOhm, 1%, Tk 50, 0207
1	R23	57.11.3112 01		1k1	R-MF, 1.1 kOhm, 1%, Tk 50, 0207
1	R24	57.11.3272 01		2k7	R-MF, 2.7 kOhm, 1%, Tk 50, 0207
1	R25	57.11.3272 01		2k7	R-MF, 2.7 kOhm, 1%, Tk 50, 0207
1	R26	57.11.3102 01		1k	R-MF, 1 kOhm, 1%, Tk 50, 0207
1	R27	57.11.3392 01		3k9	R-MF, 3.9 kOhm, 1%, Tk 50, 0207
1	R28	57.11.3224 01		220k	R-MF, 220 kOhm, 1%, Tk 50, 0207
1	R29	57.11.3272 01		2k7	R-MF, 2.7 kOhm, 1%, Tk 50, 0207
1	R30	57.11.3101 01		100E	R-MF, 100 Ohm, 1%, Tk 50, 0207
1	R31	57.11.3220 01		22E	R-MF, 22 Ohm, 1%, Tk 50, 0207
1	R32	57.11.3220 01		22E	R-MF, 22 Ohm, 1%, Tk 50, 0207
1	R33	57.11.3103 01		10k	R-MF, 10 kOhm, 1%, Tk 50, 0207
1	R34	57.11.3392 01		3k9	R-MF, 3.9 kOhm, 1%, Tk 50, 0207
1	R35	57.11.3472 01		4k7	R-MF, 4.7 kOhm, 1%, Tk 50, 0207

	Creation Date: 13.Jul.1993	Last Change: 30.Apr.1994	Designer: SI	Page: 7
<b>REVOX</b>	Main Board B21		PL	1.721.601-00 05

# Positions Listing

REVOX AG

Idx.	Pos. No.	Part No. / Index	Qty.	Value/Name	Part Description
1	R36	57.11.3112 01		1k1	R-MF, 1.1 kOhm, 1%, Tk 50, 0207
1	R37	57.11.3472 01		4k7	R-MF, 4.7 kOhm, 1%, Tk 50, 0207
1	R38	57.11.3224 01		220k	R-MF, 220 kOhm, 1%, Tk 50, 0207
1	R39	57.11.3101 01		100E	R-MF, 100 Ohm, 1%, Tk 50, 0207
1	R40	57.11.3103 01		10k	R-MF, 10 kOhm, 1%, Tk 50, 0207
1	R41	57.11.3272 01		2k7	R-MF, 2.7 kOhm, 1%, Tk 50, 0207
1	R42	57.11.3682 01		6k8	R-MF, 6.8 kOhm, 1%, Tk 50, 0207
1	R43	57.11.3102 01		1k	R-MF, 1 kOhm, 1%, Tk 50, 0207
1	R44	57.11.3243 01		24k	R-MF, 24 kOhm, 1%, Tk 50, 0207
1	R45	57.11.3561 01		560E	R-MF, 560 Ohm, 1%, Tk 50, 0207
1	R46	57.11.3101 01		100E	R-MF, 100 Ohm, 1%, Tk 50, 0207
1	R47	57.11.3272 01		2k7	R-MF, 2.7 kOhm, 1%, Tk 50, 0207
1	R48	57.11.3272 01		2k7	R-MF, 2.7 kOhm, 1%, Tk 50, 0207
1	R49	57.11.3102 01		1k	R-MF, 1 kOhm, 1%, Tk 50, 0207
1	R50	57.11.3272 01		2k7	R-MF, 2.7 kOhm, 1%, Tk 50, 0207
1	R51	57.11.3334 01		330k	R-MF, 330 kOhm, 1%, Tk 50, 0207
1	R52	57.11.3223 01		22k	R-MF, 22 kOhm, 1%, Tk 50, 0207
1	R53	57.11.3153 01		15k	R-MF, 15 kOhm, 1%, Tk 50, 0207
1	R54	57.11.3102 01		1k	R-MF, 1 kOhm, 1%, Tk 50, 0207
1	R55	57.11.3104 01		100k	R-MF, 100 kOhm, 1%, Tk 50, 0207
1	R56	57.11.3243 01		24k	R-MF, 24 kOhm, 1%, Tk 50, 0207
1	R57	57.11.3561 01		560E	R-MF, 560 Ohm, 1%, Tk 50, 0207
1	R58	57.11.3101 01		100E	R-MF, 100 Ohm, 1%, Tk 50, 0207
1	R59	57.11.3102 01		1k	R-MF, 1 kOhm, 1%, Tk 50, 0207
1	R60	57.11.3105 01		1M	R-MF, 1 MOhm, 1%, Tk 50, 0207
1	R61	57.11.3273 01		27k	R-MF, 27 kOhm, 1%, Tk 50, 0207
1	R62	57.11.3101 01		100E	R-MF, 100 Ohm, 1%, Tk 50, 0207
1	R63	57.11.3273 01		27k	R-MF, 27 kOhm, 1%, Tk 50, 0207
1	R64	57.11.3821 01		820E	R-MF, 820 Ohm, 1%, Tk 50, 0207
1	R65	57.11.3821 01		820E	R-MF, 820 Ohm, 1%, Tk 50, 0207
1	R66	57.11.3823 01		82k	R-MF, 82 kOhm, 1%, Tk 50, 0207
1	R67	57.11.3823 01		82k	R-MF, 82 kOhm, 1%, Tk 50, 0207
1	R68	57.11.3103 01		10k	R-MF, 10 kOhm, 1%, Tk 50, 0207
1	R69	57.11.3333 01		33k	R-MF, 33 kOhm, 1%, Tk 50, 0207
1	R70	57.11.3333 01		33k	R-MF, 33 kOhm, 1%, Tk 50, 0207
1	R71	57.11.3683 01		68k	R-MF, 68 kOhm, 1%, Tk 50, 0207
1	R72	57.11.3333 01		33k	R-MF, 33 kOhm, 1%, Tk 50, 0207
1	R73	57.11.3683 01		68k	R-MF, 68 kOhm, 1%, Tk 50, 0207
1	R74	57.11.3333 01		33k	R-MF, 33 kOhm, 1%, Tk 50, 0207
1	R75	57.11.3333 01		33k	R-MF, 33 kOhm, 1%, Tk 50, 0207
1	R76	57.11.3332 01		3k3	R-MF, 3.3 kOhm, 1%, Tk 50, 0207
5	R77	57.11.3472 01		4k7	R-MF, 4.7 kOhm, 1%, Tk 50, 0207
1	R78	57.11.3152 01		1k5	R-MF, 1.5 kOhm, 1%, Tk 50, 0207
1	R79	57.11.3560 01		56E	R-MF, 56 Ohm, 1%, Tk 50, 0207
1	R80	57.11.3683 01		68k	R-MF, 68 kOhm, 1%, Tk 50, 0207
1	R81	57.11.3472 01		4k7	R-MF, 4.7 kOhm, 1%, Tk 50, 0207
1	R82	57.11.3472 01		4k7	R-MF, 4.7 kOhm, 1%, Tk 50, 0207
1	R83	57.11.3822 01		8k2	R-MF, 8.2 kOhm, 1%, Tk 50, 0207
1	R84	57.11.3822 01		8k2	R-MF, 8.2 kOhm, 1%, Tk 50, 0207
1	R85	57.11.3332 01		3k3	R-MF, 3.3 kOhm, 1%, Tk 50, 0207
1	R86	57.11.3103 01		10k	R-MF, 10 kOhm, 1%, Tk 50, 0207
1	R87	57.11.3223 01		22k	R-MF, 22 kOhm, 1%, Tk 50, 0207

	Creation Date: 13.Jul.1993	Last Change: 30.Apr.1994	Designer: SI	Page: 8
<b>REVOX</b> <sup>®</sup>	Main Board B21		PL	1.721.601-00 05



# Positions Listing

REVOX AG

Idx.	Pos. No.	Part No. / Index	Qty.	Value/Name	Part Description
1	R88	57.11.3104 01		100k	R-MF, 100 kOhm, 1%, Tk 50, 0207
1	R89	57.11.3103 01		10k	R-MF, 10 kOhm, 1%, Tk 50, 0207
1	R90	57.11.3333 01		33k	R-MF, 33 kOhm, 1%, Tk 50, 0207
1	R91	57.11.3333 01		33k	R-MF, 33 kOhm, 1%, Tk 50, 0207
1	R92	57.11.3104 01		100k	R-MF, 100 kOhm, 1%, Tk 50, 0207
1	R93	57.11.3683 01		68k	R-MF, 68 kOhm, 1%, Tk 50, 0207
1	R94	57.11.3104 01		100k	R-MF, 100 kOhm, 1%, Tk 50, 0207
1	R95	57.11.3105 01		1M	R-MF, 1 MOhm, 1%, Tk 50, 0207
1	R96	57.11.3472 01		4k7	R-MF, 4.7 kOhm, 1%, Tk 50, 0207
1	R97	57.11.3301 01		300E	R-MF, 300 Ohm, 1%, Tk 50, 0207
1	R98	57.11.3301 01		300E	R-MF, 300 Ohm, 1%, Tk 50, 0207
1	R99	57.11.3124 01		120k	R-MF, 120 kOhm, 1%, Tk 50, 0207
1	R100	57.11.3301 01		300E	R-MF, 300 Ohm, 1%, Tk 50, 0207
1	R101	57.11.3301 01		300E	R-MF, 300 Ohm, 1%, Tk 50, 0207
1	R102	57.11.3124 01		120k	R-MF, 120 kOhm, 1%, Tk 50, 0207
1	R103	57.11.3152 01		1k5	R-MF, 1.5 kOhm, 1%, Tk 50, 0207
1	R104	57.11.3472 01		4k7	R-MF, 4.7 kOhm, 1%, Tk 50, 0207
1	R105	57.11.3103 01		10k	R-MF, 10 kOhm, 1%, Tk 50, 0207
1	R106	57.11.3332 01		3k3	R-MF, 3.3 kOhm, 1%, Tk 50, 0207
1	R107	57.11.3332 01		3k3	R-MF, 3.3 kOhm, 1%, Tk 50, 0207
1	R108	57.11.3103 01		10k	R-MF, 10 kOhm, 1%, Tk 50, 0207
1	R109	57.11.3104 01		100k	R-MF, 100 kOhm, 1%, Tk 50, 0207
1	R110	57.11.3683 01		68k	R-MF, 68 kOhm, 1%, Tk 50, 0207
1	R111	57.11.3104 01		100k	R-MF, 100 kOhm, 1%, Tk 50, 0207
1	R112	57.11.3223 01		22k	R-MF, 22 kOhm, 1%, Tk 50, 0207
1	R113	57.11.3104 01		100k	R-MF, 100 kOhm, 1%, Tk 50, 0207
1	R114	57.11.3103 01		10k	R-MF, 10 kOhm, 1%, Tk 50, 0207
1	R115	57.11.3105 01		1M	R-MF, 1 MOhm, 1%, Tk 50, 0207
1	R116	57.11.3472 01		4k7	R-MF, 4.7 kOhm, 1%, Tk 50, 0207
1	R117	57.11.3103 01		10k	R-MF, 10 kOhm, 1%, Tk 50, 0207
1	R118	57.11.3101 01		100E	R-MF, 100 Ohm, 1%, Tk 50, 0207
1	R119	57.11.3223 01		22k	R-MF, 22 kOhm, 1%, Tk 50, 0207
1	R120	57.11.3103 01		10k	R-MF, 10 kOhm, 1%, Tk 50, 0207
1	R121	57.11.3103 01		10k	R-MF, 10 kOhm, 1%, Tk 50, 0207
1	R122	57.11.3393 01		39k	R-MF, 39 kOhm, 1%, Tk 50, 0207
1	R123	57.11.3101 01		100E	R-MF, 100 Ohm, 1%, Tk 50, 0207
1	R124	57.11.3223 01		22k	R-MF, 22 kOhm, 1%, Tk 50, 0207
1	R125	57.11.3109 01		1E	R-MF, 1 Ohm, 1%, Tk100, 0207
1	R126	57.11.3109 01		1E	R-MF, 1 Ohm, 1%, Tk100, 0207
1	R127	57.11.3152 01		1k5	R-MF, 1.5 kOhm, 1%, Tk 50, 0207
1	R128	57.11.3393 01		39k	R-MF, 39 kOhm, 1%, Tk 50, 0207
1	R129	57.11.3472 01		4k7	R-MF, 4.7 kOhm, 1%, Tk 50, 0207
1	R130	57.11.3103 01		10k	R-MF, 10 kOhm, 1%, Tk 50, 0207
1	R131	57.11.3472 01		4k7	R-MF, 4.7 kOhm, 1%, Tk 50, 0207
1	R132	57.11.3224 01		220k	R-MF, 220 kOhm, 1%, Tk 50, 0207
1	R133	57.11.3224 01		220k	R-MF, 220 kOhm, 1%, Tk 50, 0207
1	R134	57.11.3152 01		1k5	R-MF, 1.5 kOhm, 1%, Tk 50, 0207
1	R135	57.11.3560 01		56E	R-MF, 56 Ohm, 1%, Tk 50, 0207
1	R136	57.11.3683 01		68k	R-MF, 68 kOhm, 1%, Tk 50, 0207
5	R137	57.11.3472 01		4k7	R-MF, 4.7 kOhm, 1%, Tk 50, 0207
1	R138	57.11.3104 01		100k	R-MF, 100 kOhm, 1%, Tk 50, 0207
1	R139	57.11.3152 01		1k5	R-MF, 1.5 kOhm, 1%, Tk 50, 0207

	Creation Date: 13.Jul.1993	Last Change: 30.Apr.1994	Designer: SI	Page: 9
<b>REVOX</b> <sup>®</sup>	Main Board B21		PL	1.721.601-00 05

# Positions Listing

REVOX AG

Idx.	Pos. No.	Part No. / Index	Qty.	Value/Name	Part Description
1	R140	57.11.3152 01	1k5		R-MF, 1.5 kOhm, 1%, Tk 50, 0207
1	R141	57.11.3104 01	100k		R-MF, 100 kOhm, 1%, Tk 50, 0207
1	R142	57.11.3103 01	10k		R-MF, 10 kOhm, 1%, Tk 50, 0207
1	R143	57.11.3102 01	1k		R-MF, 1 kOhm, 1%, Tk 50, 0207
1	R144	57.11.3153 01	15k		R-MF, 15 kOhm, 1%, Tk 50, 0207
1	R145	57.11.3109 01	1E		R-MF, 1 Ohm, 1%, Tk100, 0207
1	R146	57.11.3103 01	10k		R-MF, 10 kOhm, 1%, Tk 50, 0207
1	R147	57.11.3103 01	10k		R-MF, 10 kOhm, 1%, Tk 50, 0207
1	R148	57.11.3103 01	10k		R-MF, 10 kOhm, 1%, Tk 50, 0207
1	R149	57.11.3102 01	1k		R-MF, 1 kOhm, 1%, Tk 50, 0207
1	R150	57.11.3472 01	4k7		R-MF, 4.7 kOhm, 1%, Tk 50, 0207
1	R151	57.11.3472 01	4k7		R-MF, 4.7 kOhm, 1%, Tk 50, 0207
1	R152	57.11.3103 01	10k		R-MF, 10 kOhm, 1%, Tk 50, 0207
1	R153	57.11.3221 01	220E		R-MF, 220 Ohm, 1%, Tk 50, 0207
1	R154	57.11.3104 01	100k		R-MF, 100 kOhm, 1%, Tk 50, 0207
1	R155	57.11.3333 01	33k		R-MF, 33 kOhm, 1%, Tk 50, 0207
1	R156	57.11.3473 01	47k		R-MF, 47 kOhm, 1%, Tk 50, 0207
1	R157	57.11.3101 01	100E		R-MF, 100 Ohm, 1%, Tk 50, 0207
1	R158	57.11.3333 01	33k		R-MF, 33 kOhm, 1%, Tk 50, 0207
1	R159	57.11.3474 01	470k		R-MF, 470 kOhm, 1%, Tk 50, 0207
1	R160	57.11.3101 01	100E		R-MF, 100 Ohm, 1%, Tk 50, 0207
1	R161	57.11.3102 01	1k		R-MF, 1 kOhm, 1%, Tk 50, 0207
1	R162	57.11.3153 01	15k		R-MF, 15 kOhm, 1%, Tk 50, 0207
1	R163	57.11.3109 01	1E		R-MF, 1 Ohm, 1%, Tk100, 0207
1	R164	57.11.3103 01	10k		R-MF, 10 kOhm, 1%, Tk 50, 0207
1	R165	57.11.3102 01	1k		R-MF, 1 kOhm, 1%, Tk 50, 0207
1	R166	57.11.3103 01	10k		R-MF, 10 kOhm, 1%, Tk 50, 0207
1	R167	57.11.3474 01	470k		R-MF, 470 kOhm, 1%, Tk 50, 0207
1	R168	57.11.3103 01	10k		R-MF, 10 kOhm, 1%, Tk 50, 0207
1	R169	57.11.3473 01	47k		R-MF, 47 kOhm, 1%, Tk 50, 0207
1	R170	57.11.3221 01	220E		R-MF, 220 Ohm, 1%, Tk 50, 0207
1	R171	57.11.3102 01	1k		R-MF, 1 kOhm, 1%, Tk 50, 0207
1	R172	57.11.3152 01	1k5		R-MF, 1.5 kOhm, 1%, Tk 50, 0207
1	R173	57.11.3152 01	1k5		R-MF, 1.5 kOhm, 1%, Tk 50, 0207
1	R174	57.11.3101 01	100E		R-MF, 100 Ohm, 1%, Tk 50, 0207
1	R175	57.11.3101 01	100E		R-MF, 100 Ohm, 1%, Tk 50, 0207
1	R176	57.11.3122 01	1k2		R-MF, 1.2 kOhm, 1%, Tk 50, 0207
1	R177	57.11.3561 01	560E		R-MF, 560 Ohm, 1%, Tk 50, 0207
1	R178	57.11.3472 01	4k7		R-MF, 4.7 kOhm, 1%, Tk 50, 0207
1	R179	57.11.3122 01	1k2		R-MF, 1.2 kOhm, 1%, Tk 50, 0207
1	R180	57.11.3222 01	2k2		R-MF, 2.2 kOhm, 1%, Tk 50, 0207
1	R181	57.11.3472 01	4k7		R-MF, 4.7 kOhm, 1%, Tk 50, 0207
1	R182	57.11.3102 01	1k		R-MF, 1 kOhm, 1%, Tk 50, 0207
1	R183	57.11.5106 01	10M		R-MF, 10 MOhm, 5%, Tk250, 0207
1	R184	57.11.5106 01	10M		R-MF, 10 MOhm, 5%, Tk250, 0207
1	R185	57.11.5106 01	10M		R-MF, 10 MOhm, 5%, Tk250, 0207
1	R186	57.11.5106 01	10M		R-MF, 10 MOhm, 5%, Tk250, 0207
1	R187	57.11.3102 01	1k		R-MF, 1 kOhm, 1%, Tk 50, 0207
1	R188	57.11.3104 01	100k		R-MF, 100 kOhm, 1%, Tk 50, 0207
1	R189	57.11.3222 01	2k2		R-MF, 2.2 kOhm, 1%, Tk 50, 0207
1	R190	57.11.3102 01	1k		R-MF, 1 kOhm, 1%, Tk 50, 0207
1	R191	57.11.3561 01	560E		R-MF, 560 Ohm, 1%, Tk 50, 0207

Creation Date: 13.Jul.1993		Last Change: 30.Apr.1994		Designer: SI	Page: 10
<b>REVOX</b> <sup>®</sup>	Main Board B21			PL	1.721.601-00 05

## Positions Listing

REVOX AG

Idx.	Pos. No.	Part No. / Index	Qty.	Value/Name	Part Description
1	R192	57.11.3684 01		680k	R-MF, 680 kOhm, 1%, Tk 50, 0207
1	R193	57.11.3331 01		330E	R-MF, 330 Ohm, 1%, Tk 50, 0207
1	R194	57.11.3332 01		3k3	R-MF, 3.3 kOhm, 1%, Tk 50, 0207
1	R195	57.11.3223 01		22k	R-MF, 22 kOhm, 1%, Tk 50, 0207
1	R196	57.11.3103 01		10k	R-MF, 10 kOhm, 1%, Tk 50, 0207
1	R197	57.11.3102 01		1k	R-MF, 1 kOhm, 1%, Tk 50, 0207
1	R198	57.11.3102 01		1k	R-MF, 1 kOhm, 1%, Tk 50, 0207
1	R199	57.11.3105 01		1M	R-MF, 1 MOhm, 1%, Tk 50, 0207
1	R200	57.11.3103 01		10k	R-MF, 10 kOhm, 1%, Tk 50, 0207
1	R201	57.11.3332 01		3k3	R-MF, 3.3 kOhm, 1%, Tk 50, 0207
1	R202	57.11.3472 01		4k7	R-MF, 4.7 kOhm, 1%, Tk 50, 0207
1	R203	57.11.3333 01		33k	R-MF, 33 kOhm, 1%, Tk 50, 0207
1	R204	57.11.3222 01		2k2	R-MF, 2.2 kOhm, 1%, Tk 50, 0207
1	R205	57.11.3331 01		330E	R-MF, 330 Ohm, 1%, Tk 50, 0207
1	R206	57.11.3154 01		150k	R-MF, 150 kOhm, 1%, Tk 50, 0207
1	R207	57.11.3432 01		4k3	R-MF, 4.3 kOhm, 1%, Tk 50, 0207
1	R208	57.11.3103 01		10k	R-MF, 10 kOhm, 1%, Tk 50, 0207
1	R209	57.11.3103 01		10k	R-MF, 10 kOhm, 1%, Tk 50, 0207
1	R210	57.11.3432 01		4k3	R-MF, 4.3 kOhm, 1%, Tk 50, 0207
1	R211	57.11.3103 01		10k	R-MF, 10 kOhm, 1%, Tk 50, 0207
1	R212	57.11.3223 01		22k	R-MF, 22 kOhm, 1%, Tk 50, 0207
1	R213	57.11.3104 01		100k	R-MF, 100 kOhm, 1%, Tk 50, 0207
1	R214	57.11.3103 01		10k	R-MF, 10 kOhm, 1%, Tk 50, 0207
1	R215	57.11.3109 01		1E	R-MF, 1 Ohm, 1%, Tk100, 0207
1	R216	57.11.3109 01		1E	R-MF, 1 Ohm, 1%, Tk100, 0207
1	R217	57.11.3103 01		10k	R-MF, 10 kOhm, 1%, Tk 50, 0207
1	R218	57.11.3103 01		10k	R-MF, 10 kOhm, 1%, Tk 50, 0207
1	R219	57.11.3331 01		330E	R-MF, 330 Ohm, 1%, Tk 50, 0207
1	R220	57.11.3472 01		4k7	R-MF, 4.7 kOhm, 1%, Tk 50, 0207
1	R221	57.11.3154 01		150k	R-MF, 150 kOhm, 1%, Tk 50, 0207
1	R222	57.11.3109 01		1E	R-MF, 1 Ohm, 1%, Tk100, 0207
1	R223	57.11.3103 01		10k	R-MF, 10 kOhm, 1%, Tk 50, 0207
1	R224	57.11.3221 01		220E	R-MF, 220 Ohm, 1%, Tk 50, 0207
1	R225	57.11.3221 01		220E	R-MF, 220 Ohm, 1%, Tk 50, 0207
4	R226	57.11.3471 01		470E	R-MF, 470 Ohm, 1%, Tk 50, 0207
1	R227	57.11.3333 01		33k	R-MF, 33 kOhm, 1%, Tk 50, 0207
1	R228	57.11.3103 01		10k	R-MF, 10 kOhm, 1%, Tk 50, 0207
1	R229	57.11.3103 01		10k	R-MF, 10 kOhm, 1%, Tk 50, 0207
1	R230	57.11.3223 01		22k	R-MF, 22 kOhm, 1%, Tk 50, 0207
1	R231	57.11.3333 01		33k	R-MF, 33 kOhm, 1%, Tk 50, 0207
1	R232	57.11.3103 01		10k	R-MF, 10 kOhm, 1%, Tk 50, 0207
1	R233	57.11.3472 01		4k7	R-MF, 4.7 kOhm, 1%, Tk 50, 0207
1	R234	57.11.3332 01		3k3	R-MF, 3.3 kOhm, 1%, Tk 50, 0207
1	R235	57.11.3104 01		100k	R-MF, 100 kOhm, 1%, Tk 50, 0207
1	R236	57.11.3102 01		1k	R-MF, 1 kOhm, 1%, Tk 50, 0207
1	R237	57.11.3222 01		2k2	R-MF, 2.2 kOhm, 1%, Tk 50, 0207
1	R238	57.11.3151 01		150E	R-MF, 150 Ohm, 1%, Tk 50, 0207
1	R239	57.11.3223 01		22k	R-MF, 22 kOhm, 1%, Tk 50, 0207
1	R240	57.11.3330 01		33E	R-MF, 33 Ohm, 1%, Tk 50, 0207
1	R241	57.11.3222 01		2k2	R-MF, 2.2 kOhm, 1%, Tk 50, 0207
1	R242	57.11.3104 01		100k	R-MF, 100 kOhm, 1%, Tk 50, 0207
1	R243	57.11.3333 01		33k	R-MF, 33 kOhm, 1%, Tk 50, 0207

Creation Date: 13.Jul.1993

Last Change: 30.Apr.1994

Designer: SI

Page: 11

**REVOX**<sup>®</sup>

Main Board B21

PL

1.721.601-00 05

# Positions Listing

REVOX AG

Idx.	Pos. No.	Part No. / Index	Qty.	Value/Name	Part Description
1	R244	57.11.3103 01		10k	R-MF, 10 kOhm, 1%, Tk 50, 0207
1	R245	57.11.3102 01		1k	R-MF, 1 kOhm, 1%, Tk 50, 0207
1	R246	57.11.3330 01		33E	R-MF, 33 Ohm, 1%, Tk 50, 0207
1	R247	57.11.3683 01		68k	R-MF, 68 kOhm, 1%, Tk 50, 0207
1	R248	57.11.3683 01		68k	R-MF, 68 kOhm, 1%, Tk 50, 0207
1	R249	57.11.3103 01		10k	R-MF, 10 kOhm, 1%, Tk 50, 0207
1	R250	57.11.3333 01		33k	R-MF, 33 kOhm, 1%, Tk 50, 0207
1	R251	57.11.3330 01		33E	R-MF, 33 Ohm, 1%, Tk 50, 0207
1	R252	57.11.3105 01		1M	R-MF, 1 MOhm, 1%, Tk 50, 0207
1	R253	57.11.3472 01		4k7	R-MF, 4.7 kOhm, 1%, Tk 50, 0207
1	R254	57.11.3102 01		1k	R-MF, 1 kOhm, 1%, Tk 50, 0207
1	R255	57.11.3330 01		33E	R-MF, 33 Ohm, 1%, Tk 50, 0207
1	R256	57.11.3153 01		15k	R-MF, 15 kOhm, 1%, Tk 50, 0207
1	R257	57.11.3474 01		470k	R-MF, 470 kOhm, 1%, Tk 50, 0207
1	R258	57.11.3472 01		4k7	R-MF, 4.7 kOhm, 1%, Tk 50, 0207
1	R259	57.11.3105 01		1M	R-MF, 1 MOhm, 1%, Tk 50, 0207
1	R260	57.11.3103 01		10k	R-MF, 10 kOhm, 1%, Tk 50, 0207
1	R261	57.11.3472 01		4k7	R-MF, 4.7 kOhm, 1%, Tk 50, 0207
1	R262	57.11.3472 01		4k7	R-MF, 4.7 kOhm, 1%, Tk 50, 0207
1	R263	57.11.3472 01		4k7	R-MF, 4.7 kOhm, 1%, Tk 50, 0207
1	R264	57.11.3472 01		4k7	R-MF, 4.7 kOhm, 1%, Tk 50, 0207
1	R265	57.11.3103 01		10k	R-MF, 10 kOhm, 1%, Tk 50, 0207
3	R266	Not used ! 01		Wire	Zero-Ohm-Resistor, 0207
3	R267	Not used ! 01		Wire	Zero-Ohm-Resistor, 0207
3	R268	Not used ! 01		10M	R-MF, 10 MOhm, 5%, Tk250, 0207
3	R269	Not used ! 01		10M	R-MF, 10 MOhm, 5%, Tk250, 0207
1	RA1	58.01.8203 01		20k	Trimm-Potmeter 20 kOhm lin 10%
1	RA2	58.01.8103 01		10k	Trimm-Potmeter 10 kOhm lin 10%
1	RA3	58.01.8203 01		20k	Trimm-Potmeter 20 kOhm lin 10%
1	RA4	58.01.8103 01		10k	Trimm-Potmeter 10 kOhm lin 10%
1	RA5	58.01.8203 01		20k	Trimm-Potmeter 20 kOhm lin 10%
1	RA6	58.01.8203 01		20k	Trimm-Potmeter 20 kOhm lin 10%
1	RA7	58.01.8103 01		10k	Trimm-Potmeter 10 kOhm lin 10%
1	RA8	58.01.8103 01		10k	Trimm-Potmeter 10 kOhm lin 10%
1	RA9	58.01.8104 01		100k	Trimm-Potmeter 100 kOhm lin 10%
1	RA10	58.01.8203 01		20k	Trimm-Potmeter 20 kOhm lin 10%
1	RA11	58.01.8203 01		20k	Trimm-Potmeter 20 kOhm lin 10%
1	RA12	58.01.8502 01		5k	Trimm-Potmeter 5 kOhm lin 10%
1	RA13	58.01.8104 01		100k	Trimm-Potmeter 100 kOhm lin 10%
1	RA14	58.01.8202 01		2k	Trimm-Potmeter 2 kOhm lin 10%
1	RA15	58.01.8202 01		2k	Trimm-Potmeter 2 kOhm lin 10%
1	RA16	58.01.8202 01		2k	Trimm-Potmeter 2 kOhm lin 10%
1	T1	1.755.300.18 01		Erase Tr.	Osc. Transformer for Erase Head
1	T2	1.755.300.22 01		Transf. HX-PR	Osc. Transformer HX-PRO
1	T3	1.755.300.22 01		Transf. HX-PR	Osc. Transformer HX-PRO
4	W1	64.02.0189 01	400mm	White	Single Wire, AWG 26, 0.13mm <sup>2</sup>
4	W2	64.02.0182 01	400mm	Red	Single Wire, AWG 26, 0.13mm <sup>2</sup>
4	W3	64.02.0180 01	400mm	Black	Single Wire, AWG 26, 0.13mm <sup>2</sup>
4	W4	64.02.0114 01	100mm	Yellow	Single Wire, AWG 24, 0.22mm <sup>2</sup>

	Creation Date: 13.Jul.1993	Last Change: 30.Apr.1994	Designer: SI	Page: 12
<b>REVOX</b> <sup>®</sup>	<b>Main Board B21</b>		<b>PL</b>	<b>1.721.601-00 05</b>

Idx.	Pos. No.	Part No. / Index	Qty.	Value/Name	Part Description
------	----------	------------------	------	------------	------------------

End of List

Comments:

Index 1: ( 6. Dez.93 )

Index 2: (14.Dez.93 )

Added: D26,D27,D28,D29,D30,  
 IC19 changed 74HC4094,  
 J6 changed to 4 pin CIS-Socket,  
 Phone Jack J6 changed to J7

Index 3:(20.01.94)

Changed: Q31 from BC307B to BC237B,  
 R226 from 10 kOhm to 470 Ohm,  
 Circuit of the relais contacts: Output is now  
 shorted for muting,  
 Added: DV9 12V zener diode

Index 4: (11.04.94)

Added: MP2, W1...W4, P19....P21, J8  
 Changed: Q 31

Index 5: ( 30.4.94 )

Changed: R 77, R 137, C58, C59  
 Adedd: C 179 (to R148), C 180 (to R 164)

	Creation Date: 13.Jul.1993	Last Change: 30.Apr.1994	Designer: SI	Page: 13
<b>REVOX®</b>	Main Board B21		PL	1.721.601-00 05

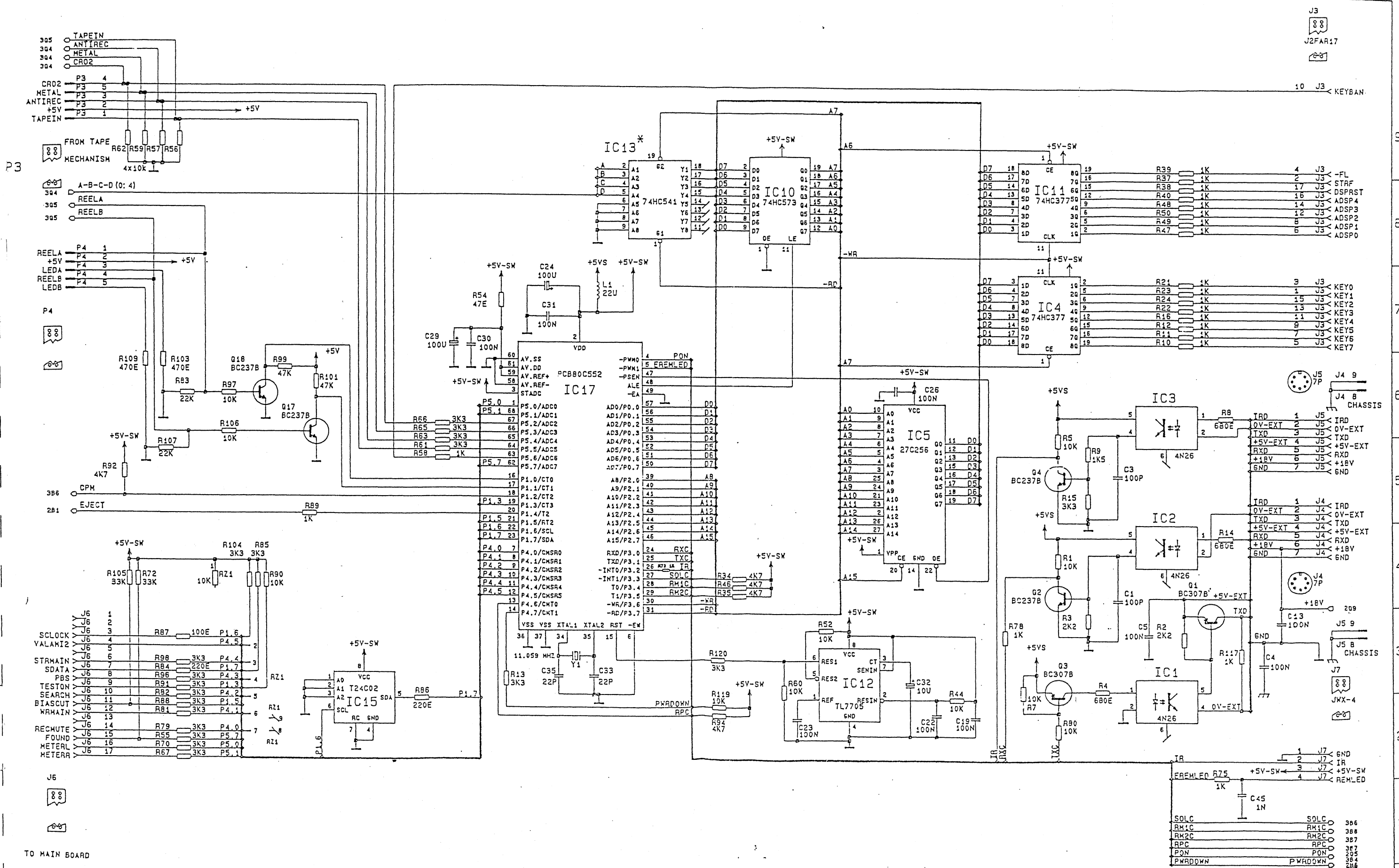
# RE VOX

## Ersatzteilstückliste B21 Mk I, II, III

20.21.7208	Blechschaube D3,5*19
20.23.7356	LIN-Formschraube , KS , D3*10
20.24.8356	LIN-Formschraube Torx , D3*10
21.26.0352	Z-Schraube , KS , M3*4
21.26.2455	S-Schraube , KS , M4*8
21.27.0354	Z-Schraube , KS , M3*10
21.45.0457	Z-Schraube , KS , M4*12
21.46.0354	Z-Formschraube Torx , M3*6
21.46.0355	Z-Formschraube Torx , M3*8
21.47.0354	Z-Formschraube Torx , M3*6
21.99.0162	LS-Schraube , KS , M3*8
21.99.0192	K-Torx LZ-Kopf , M3*8
22.99.0104	Käfigmutter
23.01.3032	U-Scheibe , D3,2/9
24.16.1030	Rippenscheibe D3,2/5,5
24.16.2030	Fächerscheibe D3,2
24.16.2040	Fächerscheibe , DIN 6798 , D4,3
31.02.0211	Gerätefuß Mk I
31.05.0108	O-Ring , D8*1
1.721.051.01	Chasis
1.721.051.04	Rückwandfolie
1.721.051.07	Deckblech Mk I
1.751.051.08	Abdeckplatte Mk I
1.721.055.01	Seitenteil links hell B 21 Mk II, III
1.721.055.02	Seitenteil rechts hell B 21 Mk II,III
1.721.056.01	Seitenteil links schwarz B 21 Mk II, III
1.721.056.02	Seitenteil rechts schwarz B21 Mk II, III
1.721.490.02	Transport Mechanism , Laufwerk
1.721.490.13	Cassette Holder Kit
1.721.490.14	Cassette Holder Spring
1.721.490.16	Bracket
1.721.490.17	Gear
1.721.521.01	Frontblende hell
1.721.521.03	Hubmagnet
1.721.521.04	Tastenrahmen
1.721.521.05	Filterhalter
1.721.521.07	Tastenführung klein
1.721.521.08	Tastenführung groß
1.721.521.09	Drucktaste hell
1.721.521.10	Frontfilter
1.721.521.14	LED-Blende
1.721.521.15	Buchsenhalter
1.721.521.16	Laufwerkhalter oben
1.721.521.17	Laufwerkhalter unten
1.721.525.00	Türblende kpl. hell
1.721.526.00	Türblende kpl. schwarz
1.721.528.01	Frontblende schwarz
1.721.528.02	Drucktaste schwarz
1.721.565.21	Netzteil Print
1.721.591.81	Keyboard-Display-Board

1.721.601.00	Main Board
1.745.010.05	Abdeckkappe Mk I
1.745.012.01	Fuß silber Mk II, III
1.745.130.09	Fenster
1.746.010.05	Deckel hell B 21, 22, 26 Mk II, III
1.746.010.08	Abdeckkappe hell Mk II, III
1.746.011.03	Deckel schwarz B 21, 22, 26 Mk II, III
1.746.011.04	Abdeckkappe schwarz Mk II, III

A B C D E F G H J K L M N P Q R



0 29.10.93 SI	1 30.11.93 SI	CC-TAPE DECK B21	PAGE 1 OF 3
<b>REVOX</b>		POWER SUPPLY BOARD	1.721.565-20

A B C D E F G H J K L M N P Q R



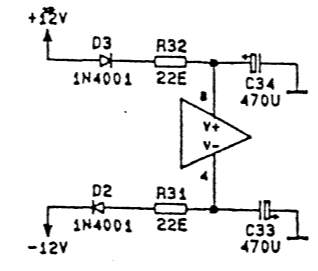
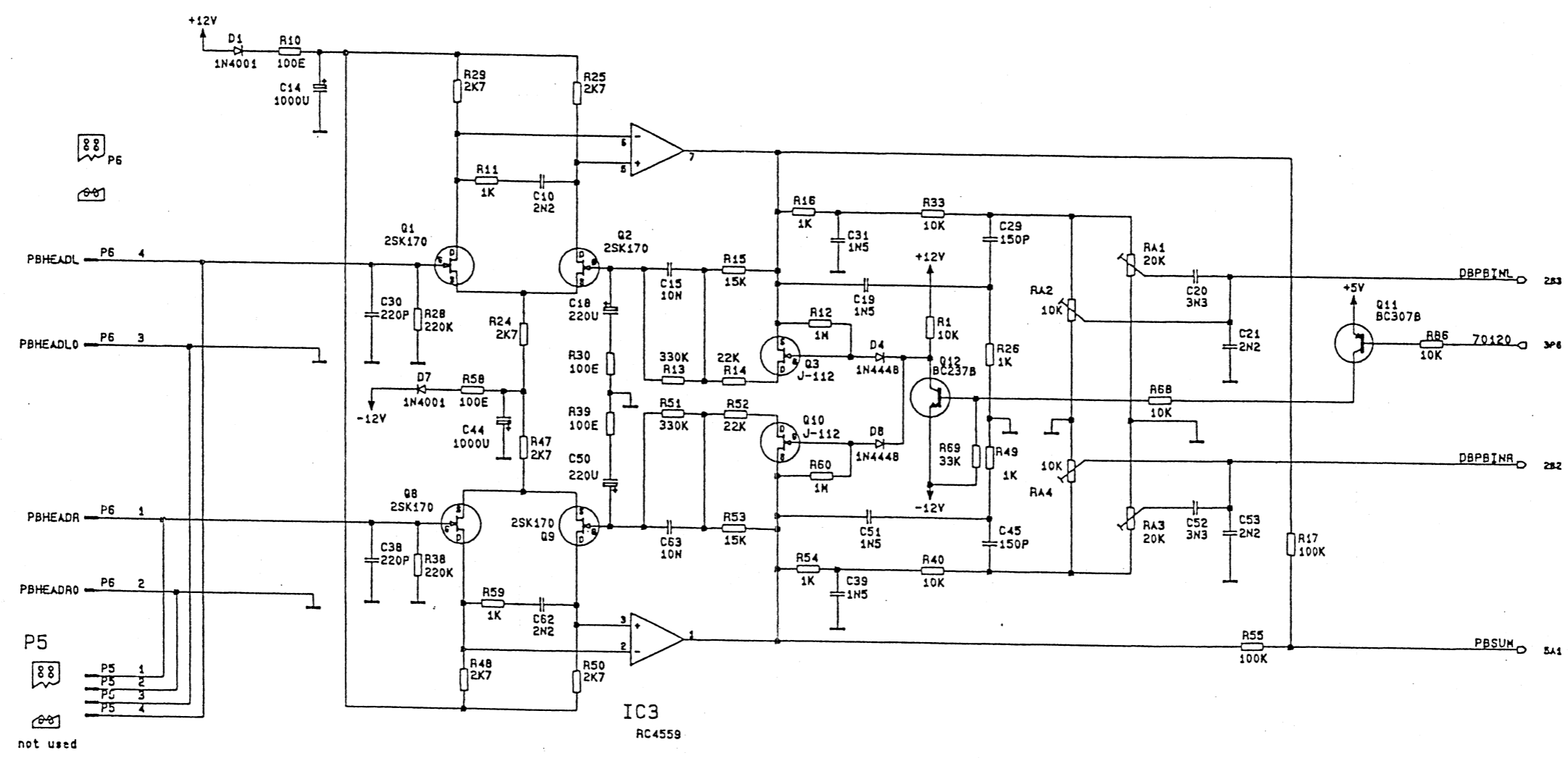




A | B | C | D | E | F | G | H | J | K | L | M | N | P | Q | R

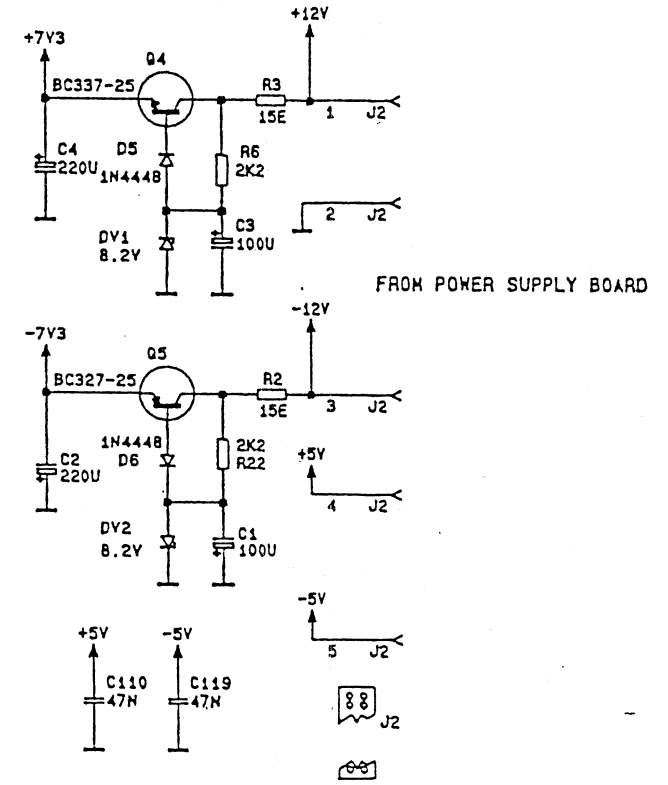
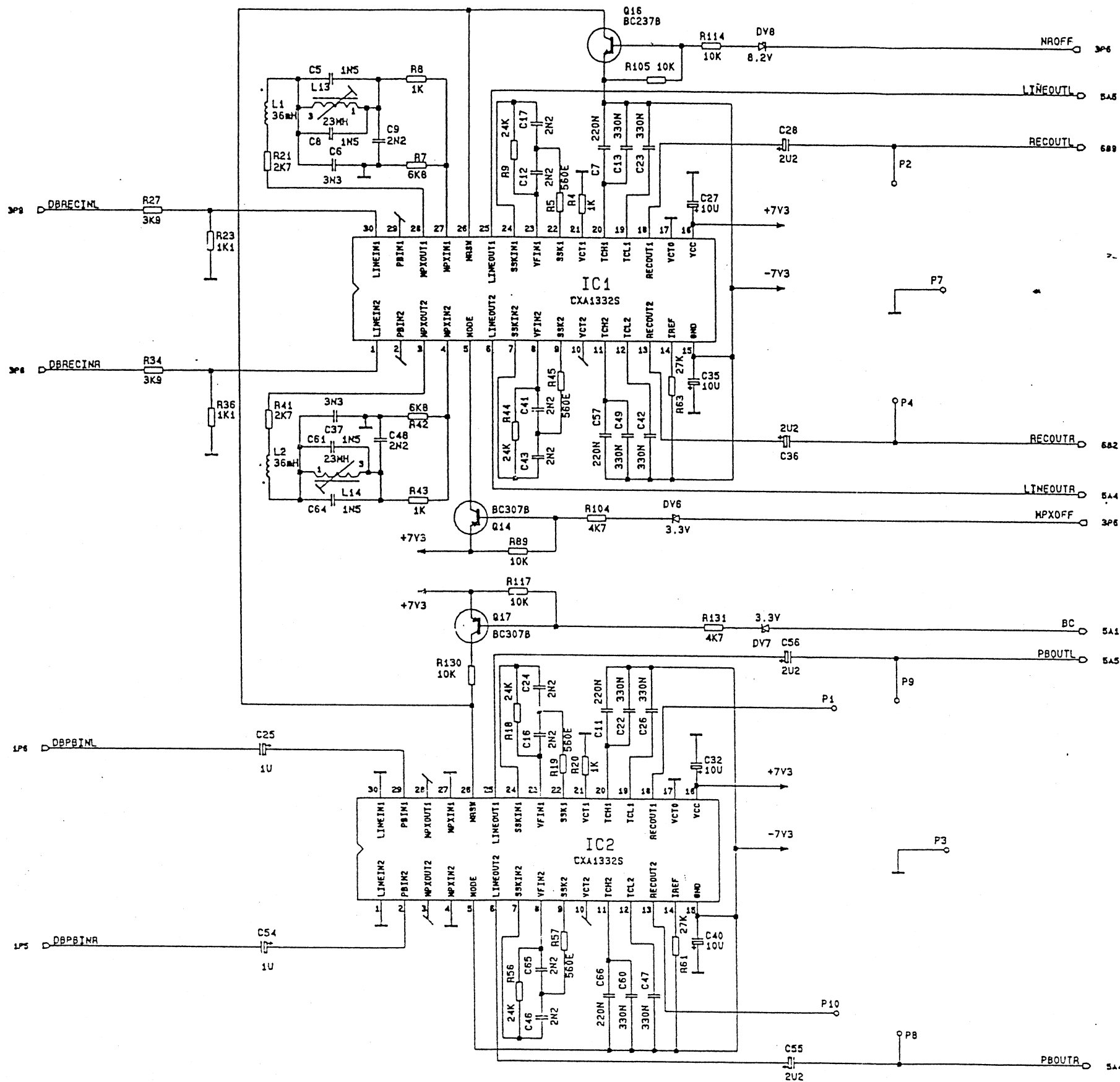
9  
8  
7  
6  
5  
4  
3  
2  
1  
0

FROM TAPE MECHANISM



0 16.11.93 SI	1 06.12.93 SI	2 30.04.94 SI	
CC-TAPE DECK B-21			PAGE 1 OF 6
REVOX		MAIN BOARD	
			SC 1.721.601.00

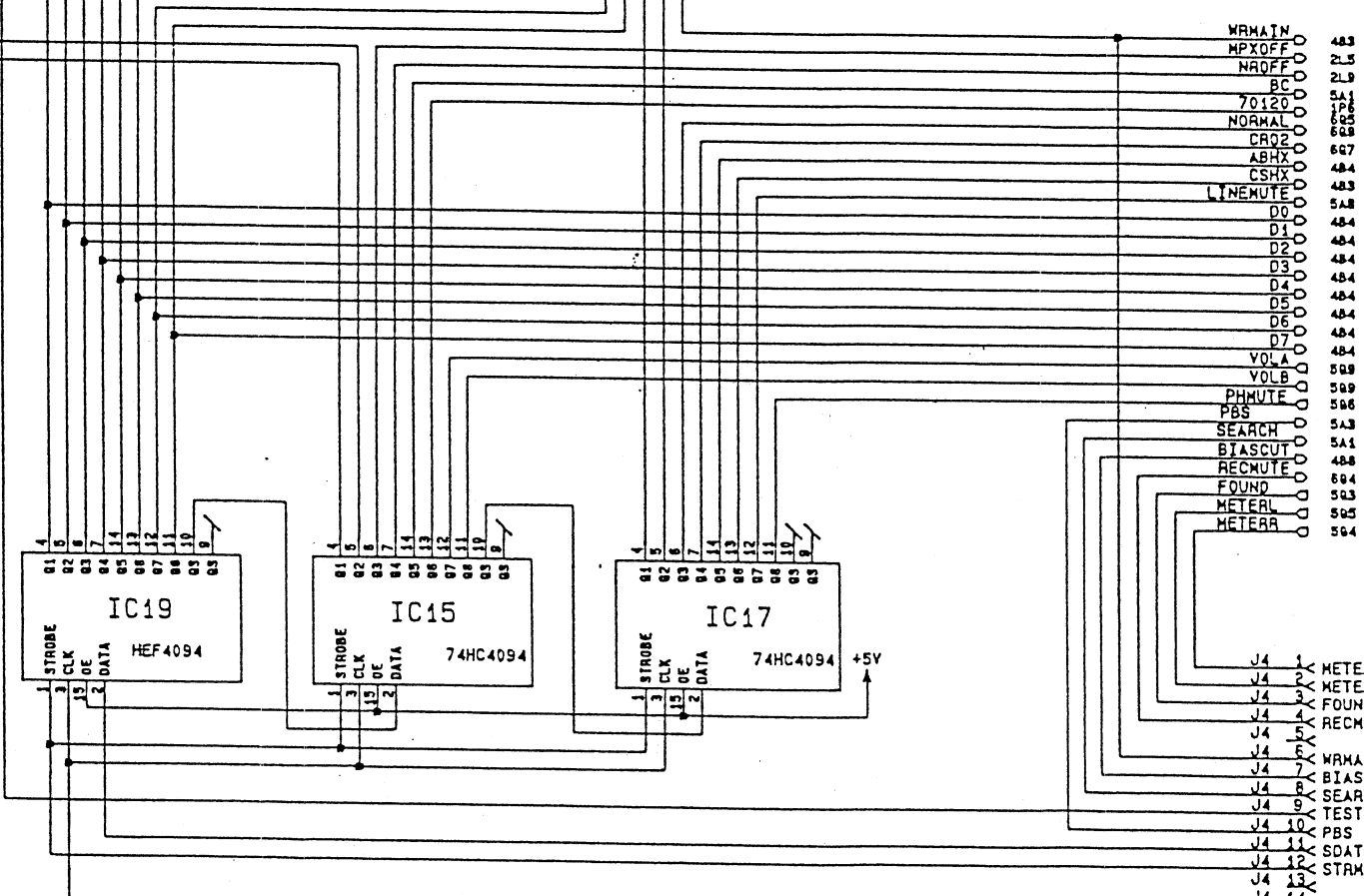
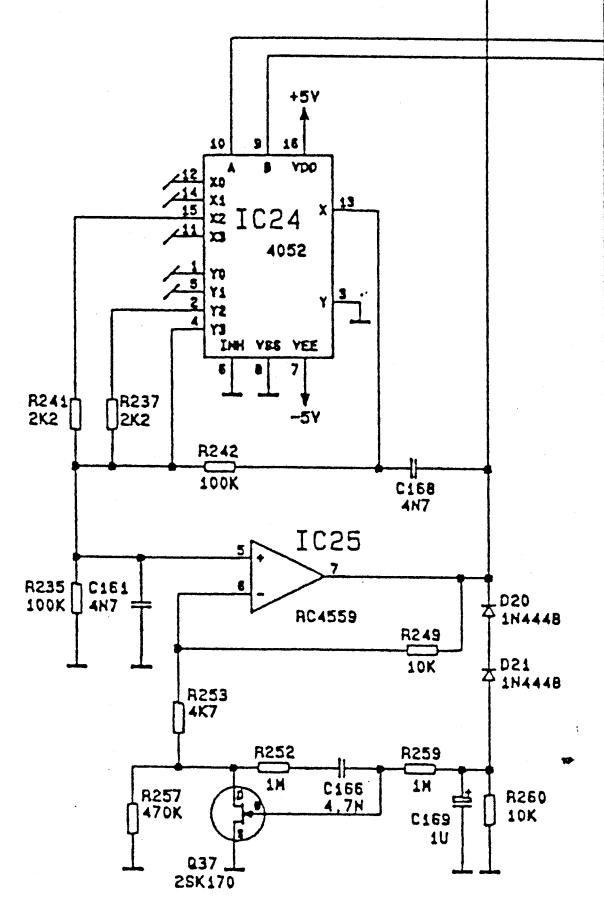
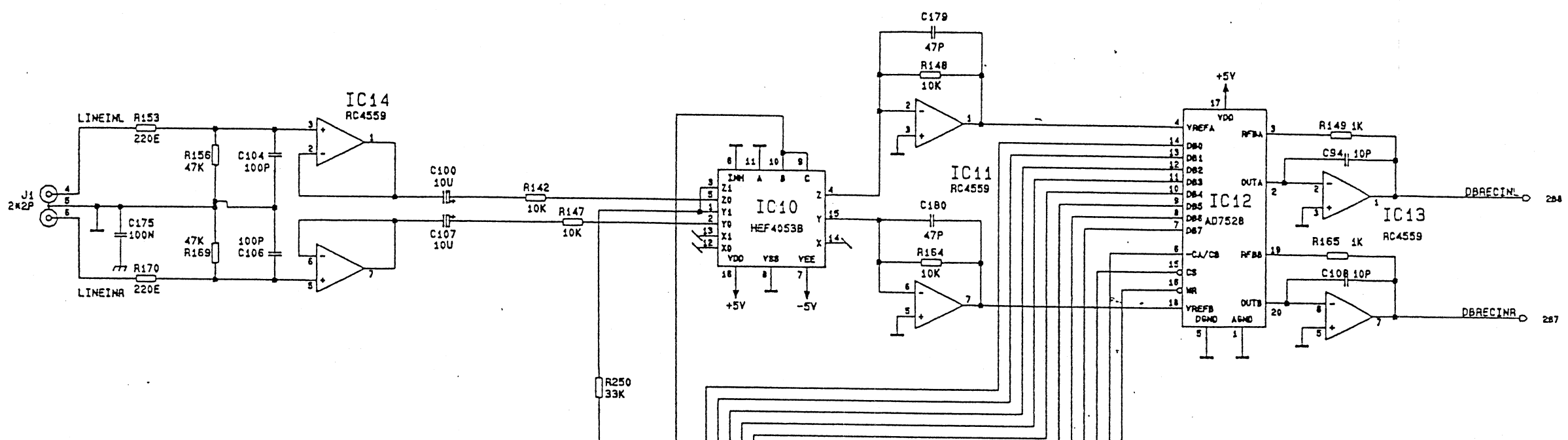
A | B | C | D | E | F | G | H | J | K | L | M | N | P | Q | R



0	16.11.93	SI	1	06.12.93	SI	2	30.04.94	SI		
CC-TAPE DECK B-21								PAGE 2 OF 6		
REVOX						MAIN BOARD		SC 1.721.601.00		

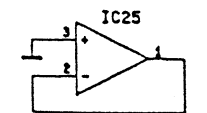
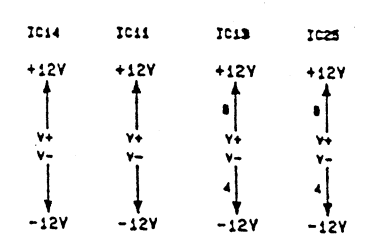
A B C D E F G H I J K L M N O P Q R

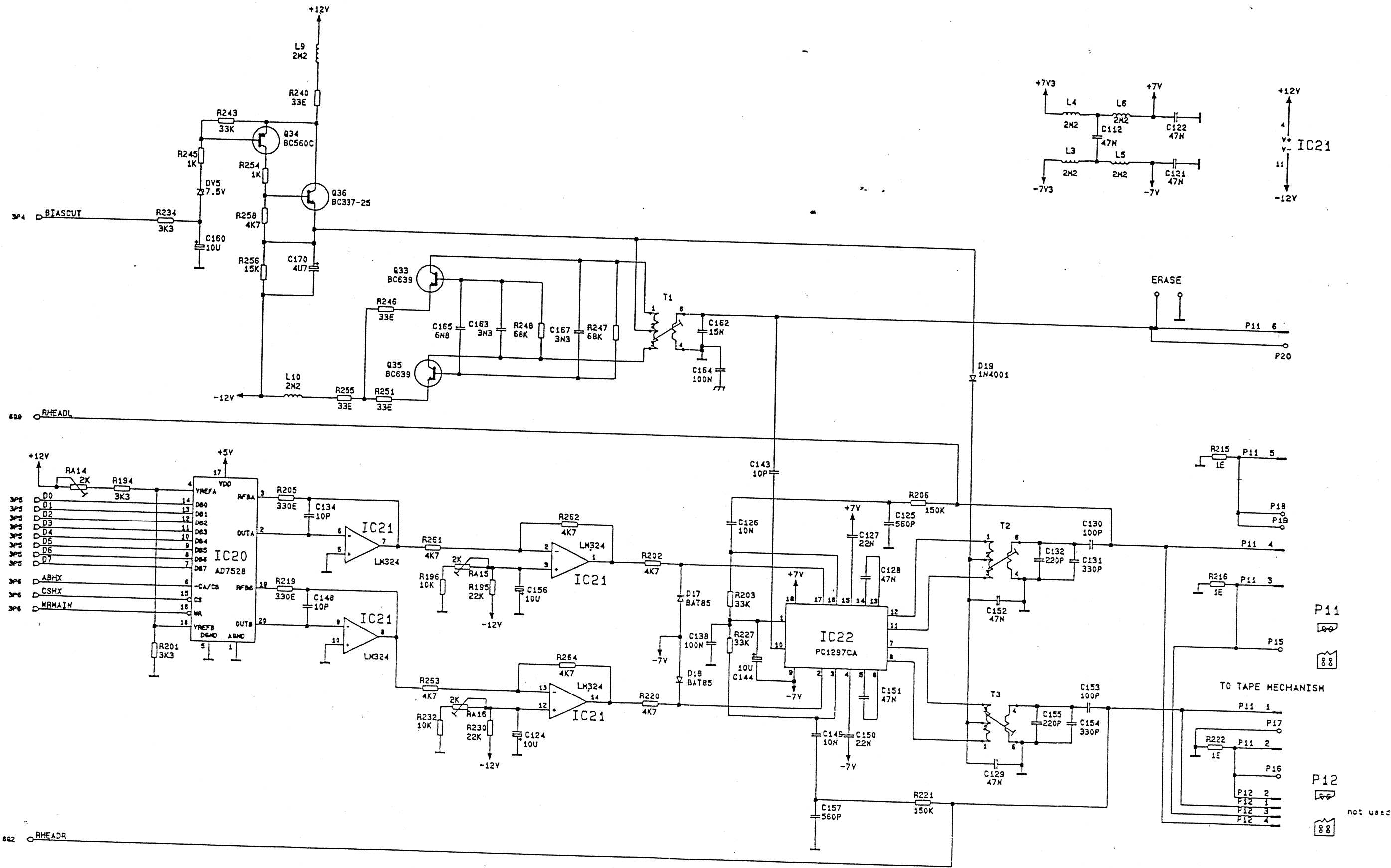
A B C D E F G H I J K L M N O P Q R

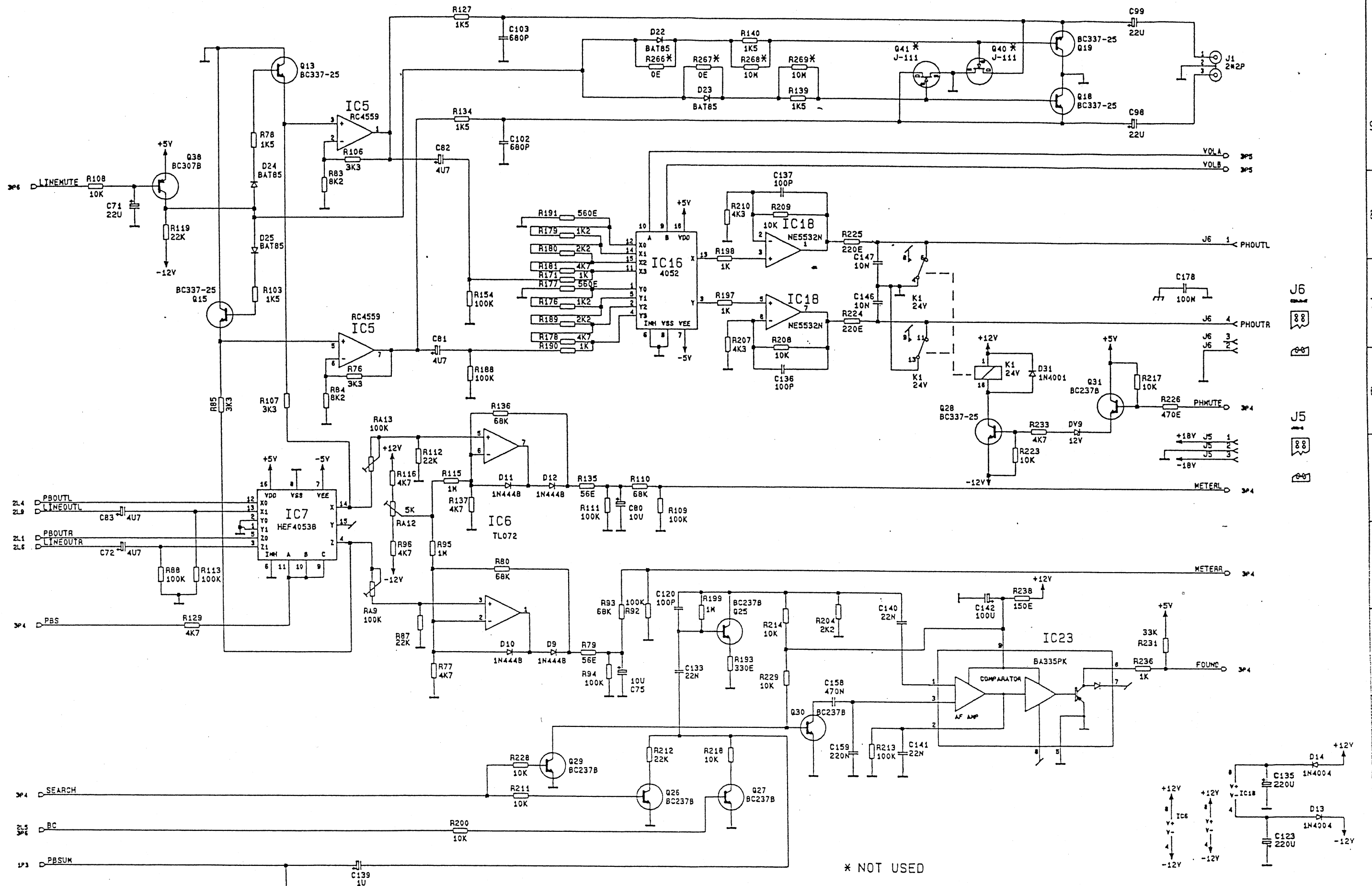


- WRMAIN 483
- MPXOFF 2.5
- NRDFF 2.9
- BC 2.1
- 70120 1.6
- NORMAL 6.25
- CR02 6.8
- ABHX 6.7
- CSHX 4.4
- LINEMUTE 4.3
- D0 4.4
- D1 4.4
- D2 4.4
- D3 4.4
- D4 4.4
- D5 4.4
- D6 4.4
- D7 4.4
- VOLA 5.8
- VOLB 5.8
- PHMUTE 5.8
- PBS 5.8
- SEARCH 5.3
- BIASCUT 5.1
- RECMUTE 4.8
- FOUND 4.4
- METERL 5.2
- METERR 5.4

- J4 1 METERR
- J4 2 METERL
- J4 3 FOUND
- J4 4 RECMUTE
- J4 5
- J4 6
- J4 7 WRMAIN
- J4 8 BIASCUT
- J4 9 SEARCH
- J4 10 TESTON
- J4 11 PBS
- J4 12 SDATA
- J4 13 STRMAIN
- J4 14
- J4 15 SCLOCK
- J4 16
- J4 17

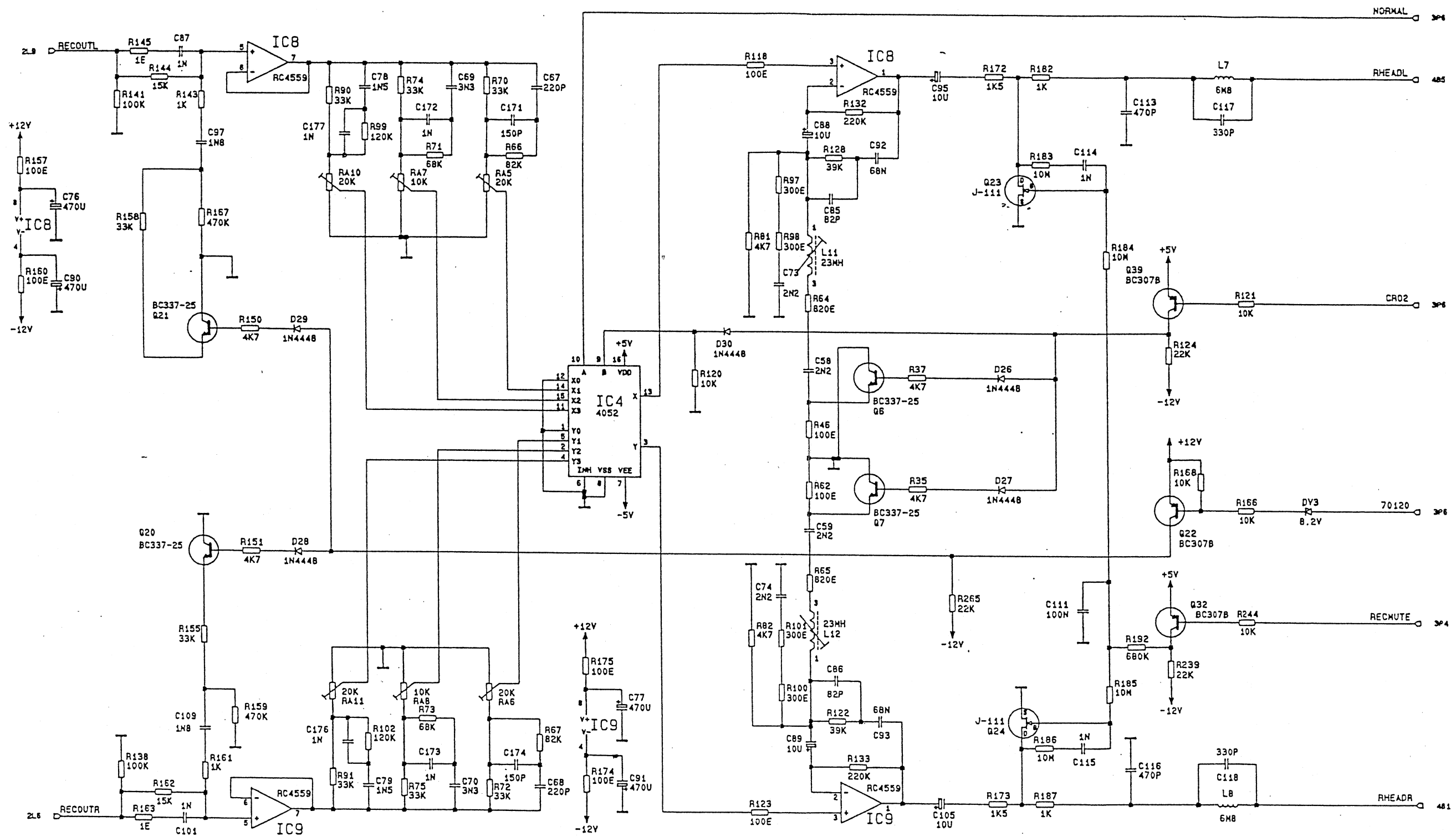






0 16.11.93 SI	1 06.12.93 SI	2 30.04.94 SI	
CC-TAPE DECK B-21			PAGE 5 OF 6
REVOX MAIN BOARD			SC1.721.601.00

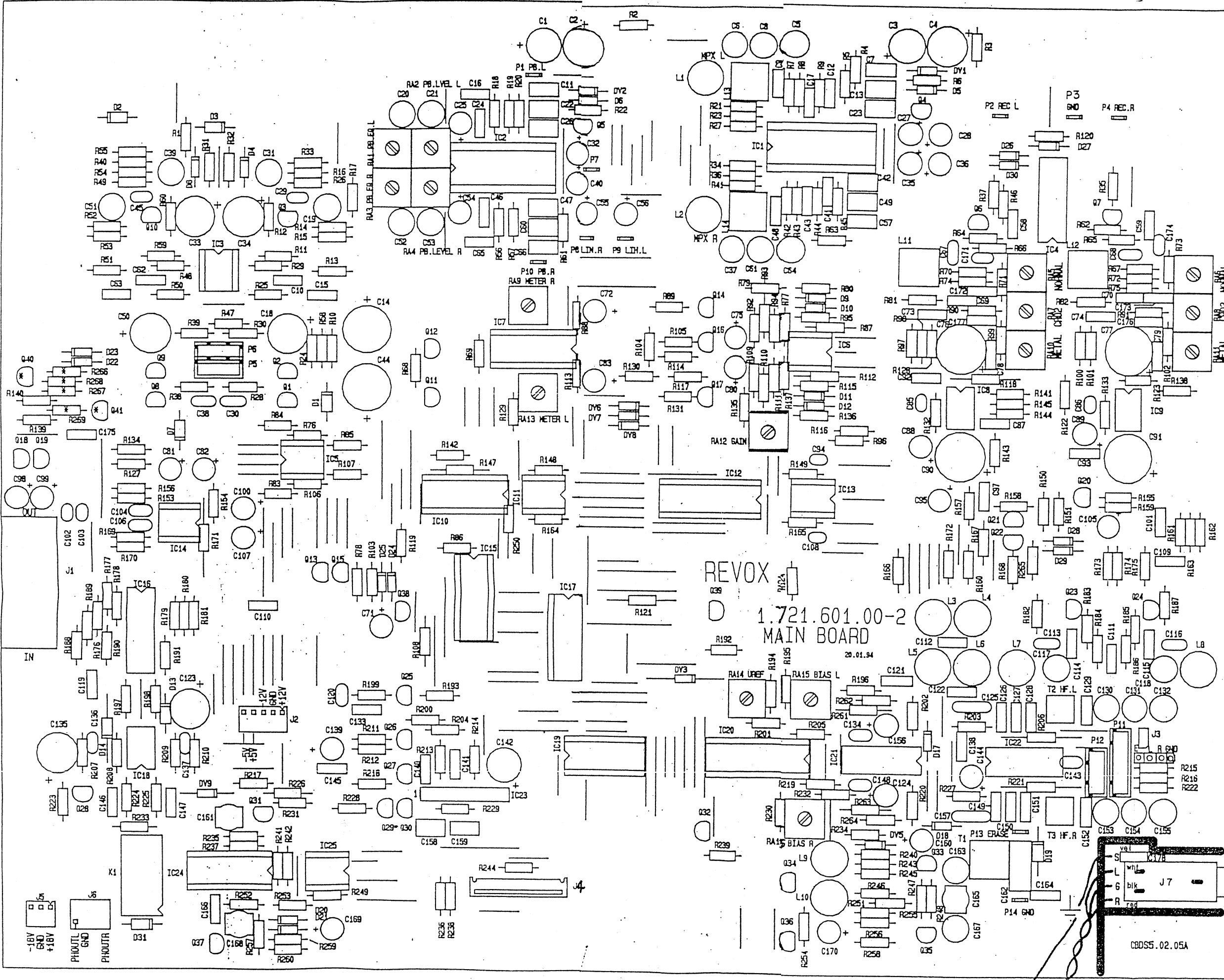
A B C D E F G H J K L M N P Q R



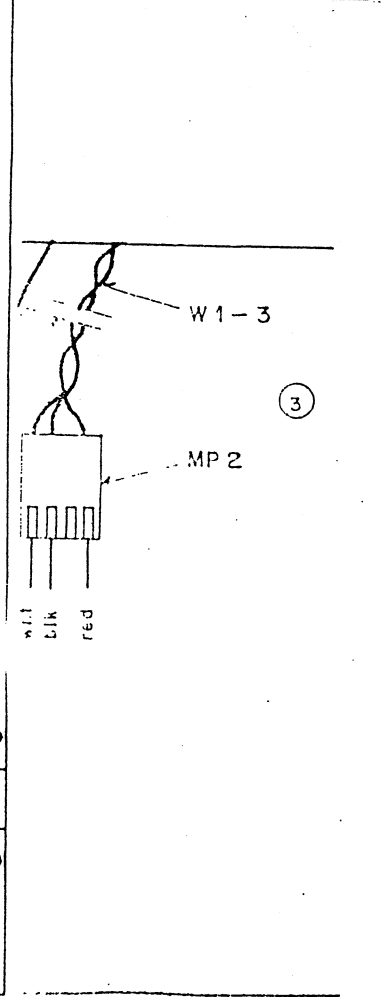
0 16.11.93 SI	1 06.12.93 SI	2 30.04.94 SI	
REVOX			CC-TAPE DECK B-21
MAIN BOARD			PAGE 6 OF 6
SC 1.721.601.00			

A B C D E F G H I J K L M N O P Q R





Norm-Nr.	1.721.601.00-2	Gezeichnet	Bin
DIN-Nr.		Freigezeichnet	Mailstab
Abmessung:	PL	Erstellt durch:	
Zugehörige Unterlagen:	PL		
Erstellt für:			
STUDIER REGENSDORF ZÜRICH		1.721.601-00	



M. 4.94  
20.1.94  
18.12.93  
6.12.93

03  
02  
01  
00

Datei:  
Datum  
Index

1.721.601-00