

# REVOX B215

SERVICEANLEITUNG  
SERVICE INSTRUCTIONS  
INSTRUCTIONS DE SERVICE



**Cassetten-Tonbandmaschine B215**

<b>DEUTSCH</b>	1	ALLGEMEINES	D-1/1
	2	AUSBAU	D-2/1
	3	LAUFWERKEINSTELLUNGEN	D-3/1
	4	SCHALTUNGSBESCHREIBUNG	D-4/1
	5	AUDIOEINSTELLUNGEN	D-5/1

**Cassette Tape Deck B215**

<b>ENGLISH</b>	1	GENERAL	E-1/1
	2	DISASSEMBLY	E-2/1
	3	TAPE TRANSPORT ADJUSTMENTS	E-3/1
	4	CIRCUIT DESCRIPTION	E-4/1
	5	AUDIO ALIGNMENTS	E-5/1

**Magnétophone à cassette B215**

<b>FRANÇAIS</b>	1	GENERALITES	F-1/1
	2	DEMONTAGE	F-2/1
	3	REGLAGE DU MECANISME	F-3/1
	4	DESCRIPTION DES CIRCUITS	F-4/1
	5	REGLAGES AUDIO	F-5/1

		SCHEMATA LAUFWERK	6/1
6		TAPE-TRANSPORT-SCHEMATICS	6/1
		SCHEMAS DE LA COMMANDE DU MECANISME	6/1

		SCHEMATA AUDIO	7/1
7		AUDIO-SCHEMATICS	7/1
		SCHEMAS AUDIO	7/1

	ERSATZTEILE	8/1
8	SPARE PARTS	8/1
	PIECES DETACHEES	8/1

	TECHNISCHE DATEN	9/1
9	TECHNICAL SPECIFICATIONS	9/1
	SPECIFICATIONS TECHNIQUES	9/1

Noise reduction and headroom extension manufactured under license from Dolby Laboratories Licensing Corporation. HX Professional originated by Bang and Olufsen. "Dolby" and the double-D symbol are trade marks of Dolby Laboratories Licensing Corporation.

## DEUTSCH

INHALT	Seite	INHALT	Seite
1. ALLGEMEINES		5.7.3 Löschdämpfung und Kanalübersprechen	5/2
1.1 BEDIENUNGSELEMENTE LAUFWERK	1/1	5.7.4 Tonhöenschwankungen	5/3
1.2 BEDIENUNGSELEMENTE WIEDERGABE/AUFNAHME	1/1		
1.3 BEDIENUNGSELEMENTE NUR FÜR AUFNAHME	1/1		
1.4 GERÄTERÜCKSEITE	1/2		
1.5 PFLEGE UND WARTUNG	1/2		
		6. SCHEMATA LAUFWERK	
		->	siehe SECTION 6/1
2. AUSBAU		7. SCHEMATA AUDIO	
2.1 ENTFERNEN DES OBEREN DECKBLECHES	2/1	->	siehe SECTION 7/1
2.2 ENTFERNEN DER SEITLICHEN ABDECKUNGEN	2/1		
2.3 ENTFERNEN DER UNTEREN ABDECKUNG	2/1		
2.4 DISPLAYBELEUCHTUNG AUSBAUEN	2/1		
2.5 PLATINEN AUSBAUEN	2/1		
2.5.1 C-MOTOR CONTROL 1.721.260	2/1		
2.5.2 SYSTEM CONTROL 1.721.220	2/1		
2.5.3 NR-SYSTEM 1.721.290	2/1		
2.5.4 RECORD-CONTROL 1.721.300	2/1		
2.5.5 INPUT/OUTPUT 1.721.270	2/1		
2.6 BEDIENUNGS-CHASSIS AUSBAUEN	2/1		
2.6.1 Bedienungs-Chassis demontieren	2/2		
2.7 KOMPLETTE LAUFWERKEINHEIT AUSBAUEN	2/2		
3. LAUFWERKEINSTELLUNGEN		8. ERSATZTEILE	
3.1 MECHANISCHE LAUFWERKEINSTELLUNG	3/1	->	siehe SECTION 8/1
3.1.1 Einstellen der Andruckrollen	3/1		
3.1.2 Andruckrollen-Arme kontrollieren	3/1		
3.1.3 Position des Zentrierbolzens kontrollieren	3/1		
3.1.4 Einstellen des Schwenkträgers	3/1		
3.1.5 Andruckmagnet und Kolbendämpfer einstellen	3/2		
3.1.6 Kolbendämpfer prüfen	3/2		
3.1.7 Einstellen des Tonkopfes und der Andruckrollen	3/3		
3.1.8 Einstellen des Löschkopfes	3/3		
3.2 ELEKTRISCHE LAUFWERKEINSTELLUNGEN	3/3		
3.2.1 Einstellen der Lichtschranke	3/3		
3.2.2 Bandlaufkontrolle	3/3		
3.2.3 Tachosignalverstärker einstellen	3/4		
3.2.4 Echtzeitanzeige justieren	3/4		
4. SCHALTUNGSBESCHREIBUNG		9. TECHNISCHE DATEN	
4.1 BEDIENUNGS-CHASSIS	4/1	->	siehe SECTION 9/1
4.2 LAUFWERK-EINHEIT 1.721.120	4/1		
4.3 SYSTEM CONTROL 1.721.220	4/1		
4.4 C-MOTOR CONTROL 1.721.260	4/1		
4.5 INPUT/OUTPUT 1.721.270	4/1		
4.6 NR-SYSTEM 1.721.290	4/2		
4.7 RECORD CONTROL 1.721.300	4/2		
5. AUDIOEINSTELLUNGEN			
5.1 MPX-FILTER	5/1		
5.2 AUSSTEUERUNGSANZEIGE EINSTELLEN	5/1		
5.3 AZIMUT DES TONKOPFES EINSTELLEN	5/1		
5.4 KONTROLLE DES WIEDERGABEFREQUENZGANGES	5/1		
5.5 KONTROLLE DER OSZILLATORFREQUENZ	5/1		
5.6 GRUNDEINSTELLUNG EQUALIZER/TREBLE	5/2		
5.7 MESSEN VERSCHIEDENER KENNDATEN	5/2		
5.7.1 Klirrfaktor k3 von 333Hz	5/2		
5.7.2 Geräusch-/Fremdspannungsabstand "über Band"	5/2		

**Behandlung von MOS-Bauteilen**

MOS-Bausteine sind besonders empfindlich auf elektrostatische Ladungen. Folgendes ist daher zu beachten:

1. Elektrostatisch empfindliche Bauteile werden in Schutzverpackungen gelagert und transportiert. Auf der Schutzverpackung wird untenstehende Etikette angebracht.

**Handling MOS components**

MOS components are extremely sensitive to static charges. Please observe therefore the following regulations:

1. Components sensitive to static charges are stored and shipped in protective packages. On the package you find the subsequent symbol.

**Manipulation des composants MOS**

Les composants MOS sont extrêmement sensibles à l'électricité statique. Veuillez donc suivre les conseils suivants:

1. Les composants sensibles à l'électricité statique sont stockés et transportés dans des emballages protecteurs. Sur ces emballages est représenté le symbole suivant:

2. Jeglicher Kontakt der Elementanschlüsse mit Kunststofffüßen und -folien aus Styropor oder ähnlichen elektrostatisch aufladbaren Materialien ist unter allen Umständen zu vermeiden.

3. Anschlüsse nicht berühren oder nur dann, wenn das Handgelenk geerdet ist.

4. Als Arbeitsunterlage eine geerdete, leitende Matte verwenden.

5. Printkarten nicht unter Spannung herausziehen oder einstecken.

2. Avoid any contact of connector pins with foam packages and -foils made of styropor or similar chargeable package material.

3. Don't touch the connector pins when your wrist is not grounded with a conducting wristlet.

4. Use a grounded conducting mat when working with sensitive components.

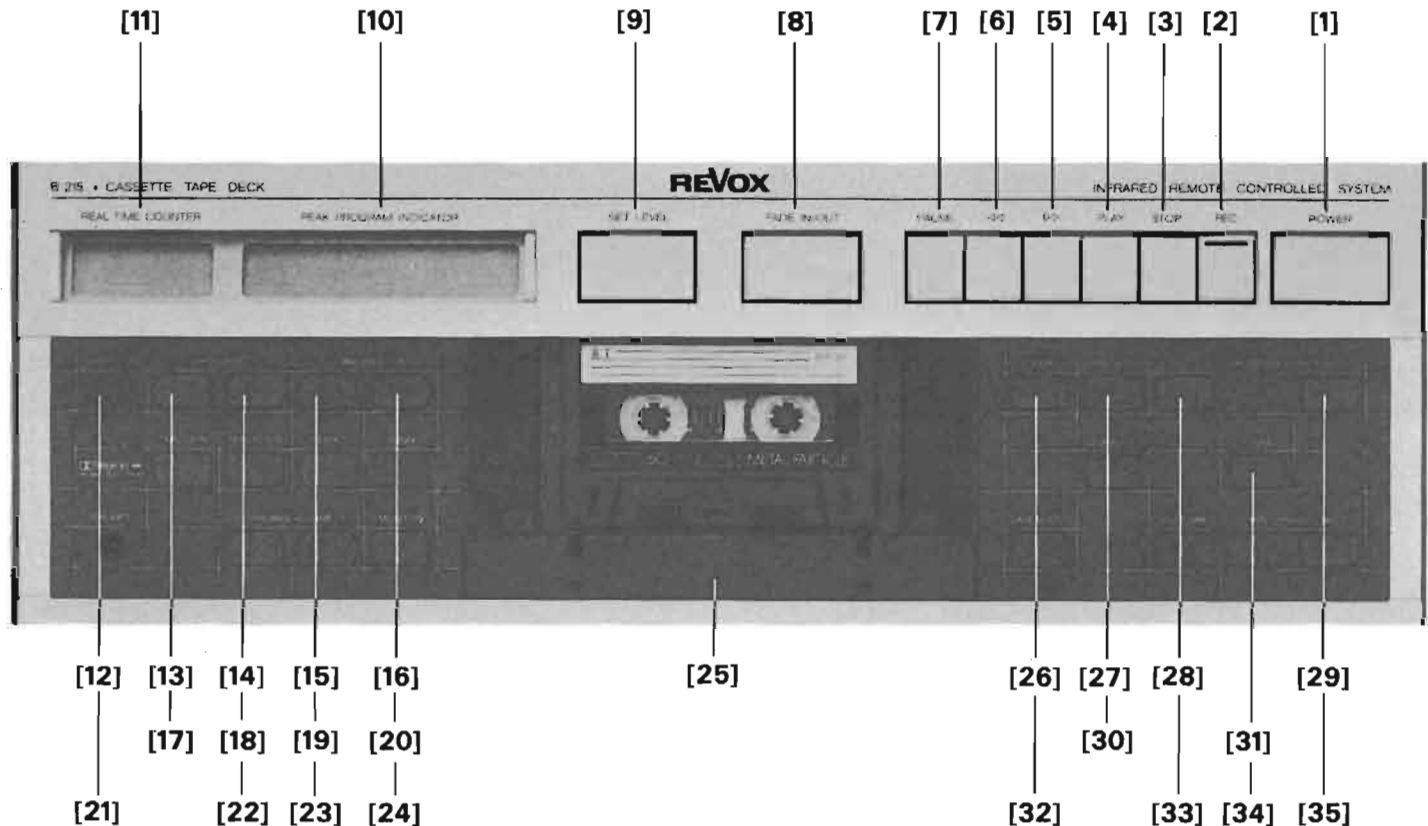
5. Never plug or unplug PCBs containing sensitive components when the machine is switched on.

2. Evitez tout contact entre les broches des circuits et les sacs en plastiques, feuilles de styropor ou tout autre matériau susceptible de porter une charge électrostatique.

3. Ne touchez pas les broches des circuits si votre poignet n'est pas relié à la terre par un bracelet conducteur.

4. Utilisez un tapis conducteur relié à la terre quand vous travaillez avec des composants sensibles.

5. Ne jamais enficher ou retirer des circuits imprimés contenant des composants sensibles si l'appareil est sous tension.

**1. ALLGEMEINES****1.1 BEDienungSELEMENTE LAUFWERK**

- [1] Ein/Standby-Taste
- [2] Aufnahme-Taste
- [3] Stopp-Taste
- [4] Wiedergabe-Taste
- [5] Vorspul-Taste
- [6] Rückspul-Taste
- [7] Pausen-Taste
- [11] Anzeige für Echtzeit in Minuten/Sekunden und Rückmeldungen
- [12] IR-Sensor und Standby-Anzeige
- [26] Schleifenbetrieb ein (LOOP)
- [27] Abfrage-Taste für Speicher LOC1 und LOC2, sowie Pegelsteller
- [28] Adressspeicher 1
- [29] Adressspeicher 2
- [30] Löschtaste für Adressspeicher
- [31] Speichertaste für Adressspeicher
- [32] Betriebsmodus speichern
- [33] Cassetten-Spieldauer: C46, C60, C90, C120
- [34] Minuteneingabetaste für Adressspeicher
- [35] Sekundeneingabetaste für Adressspeicher

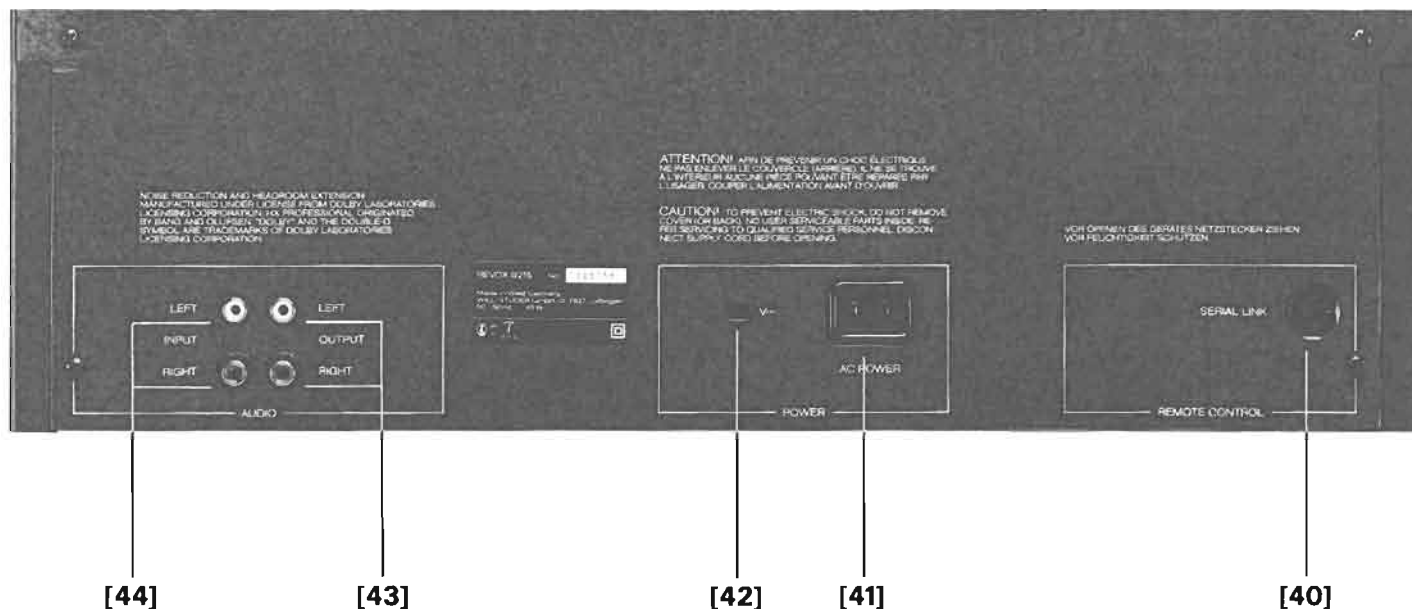
**1.2 BEDienungSELEMENTE FÜR WIEDERGABE UND AUFNAHME**

- [10] Anzeige für Aussteuerung und Rückmeldungen
- [17] manuelle Bandsortenwahl
- [18] Umschaltung Dolby B, Dolby C, Dolby aus
- [21] Anschluss für Kopfhörer
- [22][23] Lautstärke Kopfhörer -/+
- [24] Umschaltung Vor- Hinterbandkontrolle

**1.3 BEDienungSELEMENTE NUR FÜR AUFNAHME**

- [8] Automatisches Ein- Ausblenden, ohne Bandstopp
- [9] Taste Pegelmessung aktiv
- [13][14] manuelle PegelEinstellung -/+
- [15][16] Balance-Einstellung L/R
- [19] Multiplexfilter ein/aus
- [20] Anwahl Einmessdaten-Speicherplatz, und Start Einmessen

## 1.4 GERÄTERÜCKSEITE



- [40] Anschluss für serielle Fernbedienung SERIAL LINK  
 [41] Netzanschluss  
 [42] Spannungswähler  
 [43] Tonsignal-Ausgang  
 [44] Tonsignal-Eingang

Steckerbelegung Serial Link:

- 1 GND
- 2 GND (floating)
- 3 serial I/O
- 4 + 5V (floating)
- 5 + 5V (max. 150 mA)
- 6 n.c.

## 1.5 PFLEGE UND WARTUNG

Die Wartung der Cassetten-Tonbandmaschine B215 beschränkt sich auf die regelmässige Reinigung der Tonwellen, Andruckrollen, Tonköpfe und der Bandführung, sowie das gelegentliche Entmagnetisieren aller bandberührenden Metallteile.

## 2. AUSBAU

### 2.1 ENTFERNEN DES OBEREN DECKBLECHES

- auf der Geräteoberseite zwei Schrauben entfernen
- an der Geräterückseite vier Schrauben entfernen
- Deckblech an der Geräterückseite leicht anheben, nach hinten wegziehen

### 2.2 ENTFERNEN DER SEITLICHEN ABDECKUNGEN

- seitlich beide Schrauben entfernen
- seitliche Abdeckung abnehmen

### 2.3 ENTFERNEN DER UNTEREN LAUFWERKABDECKUNG

- an der Geräteunterseite drei Schrauben [B] (Fig. 2.1) entfernen
- Abdeckung nach hinten abziehen

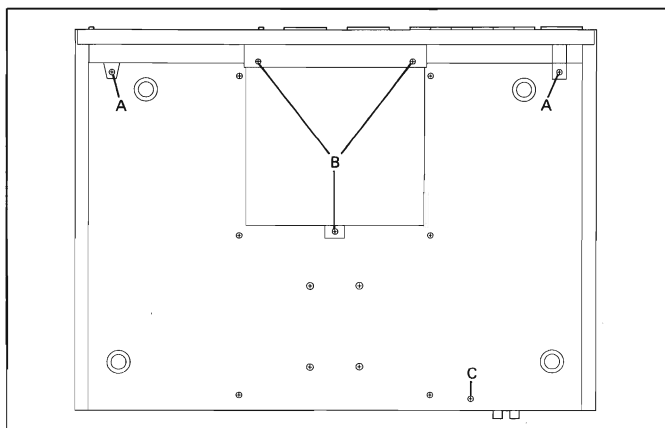


Fig. 2.1

### 2.4 DISPLAYBELEUCHTUNG AUSBAUEN

Das Display wird mit vier Glassockellampen beleuchtet. Diese sind auf einer eigenen Platine in Stecksockeln angebracht, diese befindet sich hinter der linken Seitenblende.

- linke Seitenblende demontieren
- Platine oben rechts herausziehen

### 2.5 PLATINEN AUSBAUEN

Alle Platinen, bis auf die der Bedienungseinheit, können nach Demontage des Deckbleches ausgebaut werden. Anordnung der Platinen siehe Section 6/2

#### 2.5.1 C-MOTOR CONTROL 1.721.260

- zwei Stecker abziehen, Schraube [E] (Fig. 2.2) entfernen und von SYSTEM CONTROL abziehen

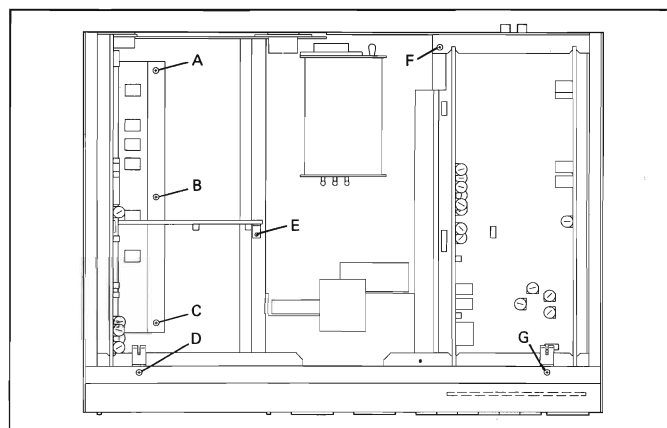


Fig. 2.2

#### 2.5.2 SYSTEM CONTROL 1.721.220

- C-MOTOR CONTROL ausbauen
- sechs Stecker abziehen
- Flexprint vorsichtig aus Stecker ziehen
- drei Schrauben [A, B, C] (Fig. 2.2) entfernen
- den Kunststoff-Schnapper entriegeln und Platine austrasten
- Platine hinten anheben und nach rückwärts herausziehen

#### 2.5.3 NR-SYSTEM 1.721.290

- von der INPUT/OUTPUT Platine nach oben abziehen, dabei die INPUT/OUTPUT mittig gegenhalten, um das Durchbiegen zu verhindern

#### 2.5.4 RECORD-CONTROL 1.721.300

- einen Stecker abziehen
- von INPUT/OUTPUT Platine abziehen, dabei INPUT/OUTPUT mittig gegenhalten, um das Durchbiegen zu verhindern

#### 2.5.5 INPUT/OUTPUT 1.721.270

- NR-SYSTEM und RECORD-CONTROL ausbauen
- vier Stecker abziehen
- Schraube [F] (Fig. 2.2) und auf der Geräteunterseite Schraube [C] (Fig. 2.1) entfernen
- zwei Kunststoff-Schnapper entriegeln und Platine nach oben herausheben

### 2.6 BETRIENUNGS-CHASSIS AUSBAUEN

- Deckblech, Seitenteile und untere Abdeckung demontieren
- RECORD CONTROL ausbauen
- vier Kabelbinder, am Chassis vor dem Transformator, abtrennen
- Stecker für Kopfhörerausgang von INPUT/OUTPUT abziehen
- Stecker für KEYBOARD LEFT von SYSTEM CONTROL abziehen und den Kabelbaum aus den fünf Kunststoffnasen an der Frontplattenrückseite herausnehmen
- Stecker für KEYBOARD RIGHT von SYSTEM CONTROL abziehen
- Stecker für LC-DISPLAY von SYSTEM CONTROL abziehen
- Gerät auf die Rückseite stellen und zwei Schrauben [A]



- (Fig. 2.1) auf der Unterseite entfernen
- auf der Geräteoberseite zwei Schrauben [D, G] (Fig. 2.2) mit Zahnscheiben entfernen und Erdungsfedern abnehmen
  - Bedienungs-Chassis an der Unterseite anheben und beide dahinterliegende Erdungsanschlüsse abziehen

**ACHTUNG** Cassettenführlhebel nicht beschädigen

- Bedienungs-Chassis abheben

Beim Einbau unbedingt Kabelbaum (KEYBOARD LEFT) wieder in die fünf Kunststoffnasen einhängen.

### 2.6.1 Bedienungs-Chassis demontieren

- Bedienungs-Chassis ausbauen

#### KEYBOARD LEFT ausbauen

- sieben Kunststoffschnäpper entriegeln, Platine abheben

#### KEYBOARD RIGHT ausbauen

- 17 Kunststoffschnäpper entriegeln, Platine abheben

#### LC-DISPLAY ausbauen

- vier Schrauben entfernen
- Blende abnehmen
- LAMP BOARD abziehen
- die von der Bedienungsseite erreichbaren drei Kunststoffschnäpper entriegeln, Anzeige herausheben

### 2.7 KOMPLETTE LAUFWERKEINHEIT AUSBAUEN

Falls das Laufwerk ausgebaut werden muss, beachten sie bitte folgende Punkte:

- das Laufwerk darf nicht an den Tonmotor-Rotoren angeho- ben werden
- das Laufwerk darf nicht auf die Rotoren gelegt werden
- beide Rotoren sind höchst präzise Bauteile. Unsachge- mässe Behandlung ergibt schlechte Gleichlaufeigenschaf- ten.
- die Tonmotoren sind wartungsfrei und sollten nicht zer- legt werden.

Das Laufwerk kann in seiner normalen Betriebslage auf den Arbeitstisch gestellt werden. Für Einstellarbeiten am ak- tiven Laufwerk ausserhalb des Gerätes, ist eine spez. Halterung (Best. Nr. 46166) erhältlich. Diese erlaubt, das Laufwerk in drei Positionen zu betreiben (Verlänge- rungskabel sind erforderlich).

**ACHTUNG** auf den Flexprint

- Flexprint und den Stecker für die Wickelmotoren von SYSTEM CONTROL abziehen
- Flexprint hinter das Laufwerk biegen (Vorsicht Flex- print nicht beschädigen)
- die beiden Stecker für die Capstanmotoren von C-MOTOR CONTROL abziehen. Beim Einbau Capstananschlüsse nicht vertauschen! Rechter Motor = rechter Anschluss.
- Stecker für Wiedergabekopf von INPUT/OUTPUT abziehen
- Stecker für Lösch- und Aufnahmekopf von RECORD CONTROL abziehen
- Gerät auf die Oberseite legen
- vier Bundschrauben mit Druckfedern entfernen
- Laufwerkeinheit nach hinten schieben und vorsichtig herausheben

### 3. LAUFWERKEINSTELLUNG

#### 3.1 MECHANISCHE LAUFWERKEINSTELLUNG

##### spez. Werkzeuge:

Doppelschraubendreher	(Best. Nr. 46161)
Federwaage 0-500 gr.	(Best. Nr. 46177)
Einstell-Lehre Tonkopf	(Best. Nr. 46172)
spez. 8mm Gabelschlüssel	(Best. Nr. 46210)
Stützen Laufwerk Service	(Best. Nr. 46166)
Spiegel-Cassette	(Best. Nr. 46040)

##### 3.1.1 Einstellen der Andruckrollen

Die Andruckrollen besitzen ein wartungsfreies Sinterlager, welches nicht geschmiert werden darf.

- komplette Laufwerkseinheit ausbauen (2.7)
- das Axialspiel muss 0,1 mm betragen
- die Andruckrollen müssen sauber und ohne Beschädigung sein
- sie müssen leichtgängig drehen
- die Andruckkraft der Andruckrollen ist in eingeschwenktem Zustand des Schwenkträgers einzustellen
- mit einer Draht- oder Fadenschlaufe eine Federwaage an den Andruckrollenachsen einhängen und daran ziehen, bis sich zwischen Capstanachse und der Andruckrolle ein Luftspalt bildet (Fig. 3.1)
- durch Verstellen der Vierkantschraube [M] (Fig. 3.1) die Andruckkraft auf folgende Werte einstellen:
 

linke Andruckrolle	$3,0 \text{ N} \pm 0,2 \text{ N}$
rechte Andruckrolle	$4,8 \text{ N} \pm 0,2 \text{ N}$

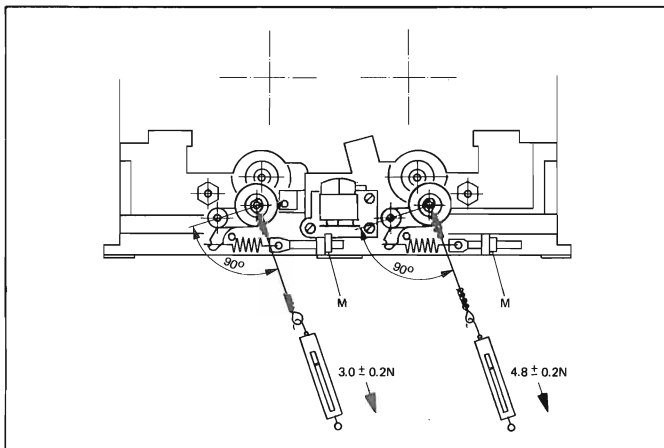


Fig. 3.1

Der Hebelarm der Andruckarme ist unterschiedlich; links 1:1, rechts 0,7:1.

Das axiale Spiel der Andruckrollen und -Arme wird durch nach oben/unten Verschieben des Seegerringes eingestellt. Das Spiel muss 0,1 mm betragen.

##### Hinweis:

Für diese Einstellung muss eine Seegerringzange mit Anschlag verwendet werden, um die Seegerringe nicht zu deformieren.

##### 3.1.2 Andruckrollen-Arme kontrollieren

- die beiden Lagerstellen der Andruckrollenarme müssen mit PDP 65 leicht eingeölt sein
- die Andruckrollen-Arme dürfen während dem Einschwenken nicht klemmen

##### 3.1.3 Position des Zentrierbolzens kontrollieren

- der Zentrierbolzen muss auf die Höhe von  $16 \text{ mm} \pm 0,2 \text{ mm}$  eingestellt sein
- die Anfräsungen [A] müssen horizontal justiert sein (Fig. 3.2)

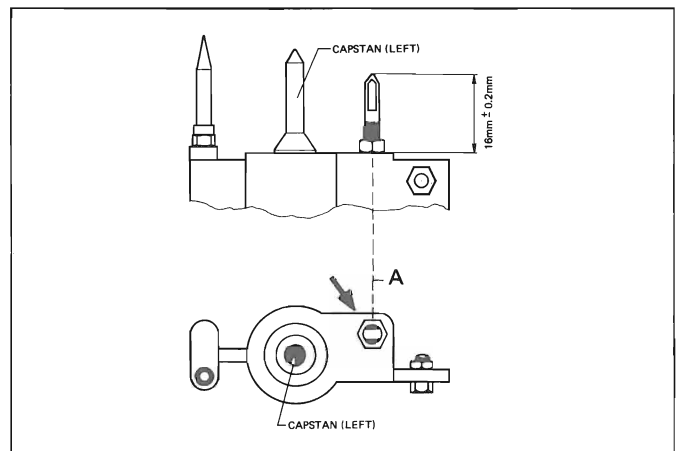


Fig. 3.2

##### 3.1.4 Einstellen des Schwenkträgers

Der Schwenkträger sollte nach Möglichkeit weder ausgebaut noch die Eintauchtiefe verändert werden. Köpfe und Andruckrollen etc. können ohne Ausbau des Schwenkträgers ersetzt werden.

Der Schwenkträger ist über eine Erdungslitze neben der Rückzugsfeder geerdet (Fig. 3.3, Ansicht von unten)

- komplette Laufwerkseinheit ausbauen (2.7)
- kontrollieren, ob die beiden Gewindestifte an den Drehpunkten des Schwenkträgers so eingestellt sind, dass auf beiden Seiten der Abstand [F] Schwenkträger - Doppelcapstanträger gleich gross ist (Fig. 3.3). Der Schwenkträger muss sich spielfrei und leichtgängig in den Drehpunkten bewegen. Falls nötig, die Gewindestifte entsprechend verstellen. Hierzu mit dem Spezialschraubendreher (Best. Nr. 46161) die Schlitzmutter auf den Gewindestiften zuerst lösen, nach der Einstellung wieder festdrehen.
- werden die Gewindestifte neu eingestellt muss anschliessend die Zentrierschraube [G] (Fig. 3.4) im Doppelcapstanträger gelöst werden. Den Schwenkträger nach oben drücken, bis die Spitze des Gewindestiftes [H] (Fig. 3.3) in die Zentrierschraube eintaucht, und diesen dadurch neu zentriert.
- Zentrierschraube durch Festdrehen der Mutter in dieser Position sichern
- Einstell-Lehre-Tonkopf (Best. Nr. 46172) [1] einlegen
- den Mess-Schieber für die Eintauchtiefe [2] mit dem rechtwinkligen Ende gegen die Tonköpfe auflegen (siehe Fig. 3.5)
- die Eintauchtiefe wird mit der Einstellschraube [H] (Fig. 3.3) so eingestellt, dass das andere Ende des Mess-Schiebers sich im Bereich der eingefrästen Markierung befindet

- bei eingeschwenktem Schwenkträger die Andruckrollen abheben, bis ein Luftspalt zwischen Capstanachse und Andruckrolle entsteht
- Feinabgleich mit Schraube [H], bis die Andruckrolle zu der Capstanachse genau parallel steht (beide Rollen kontrollieren)
- nach beendeter Einstellarbeit wird die Einstellschraube durch Festdrehen der Schlitzmutter fixiert (spez. Schraubendreher Best. Nr. 46161)

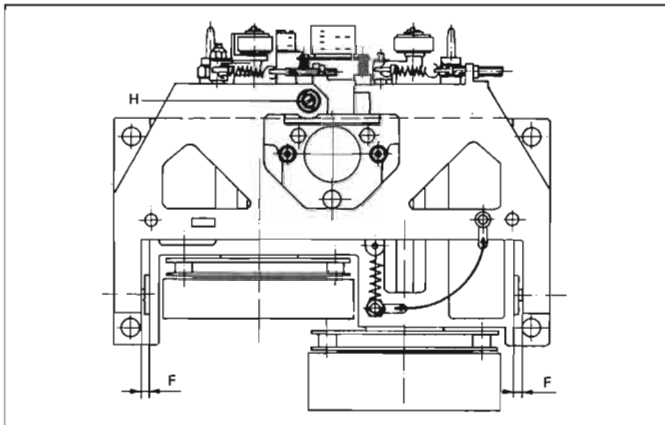


Fig. 3.3

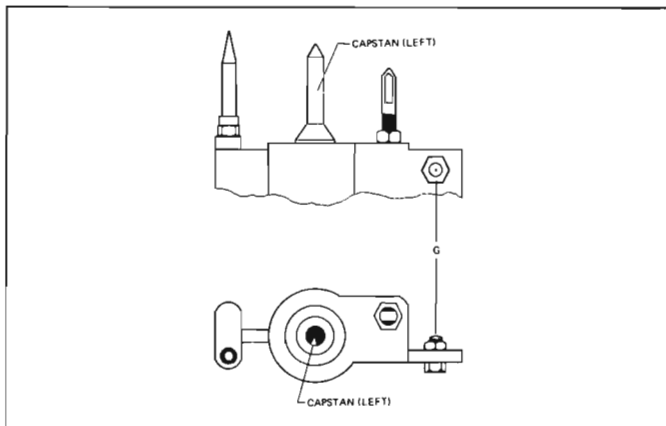


Fig. 3.4

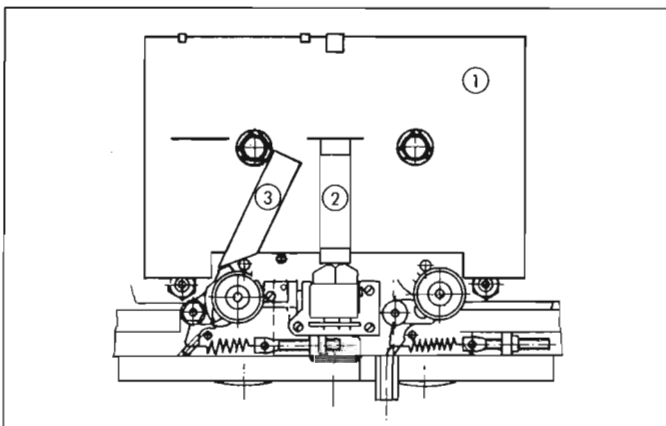


Fig. 3.5

### 3.1.5 Andruckmagnet und Kolbendämpfer einstellen

Diese Einstellung darf nur bei kaltem (Raumtemperatur) Andruckmagneten erfolgen! Das Verschieben des Andruckmagneten darf nur durch Druck auf den Anker geschehen. Auf keinen Fall am Umlenkhebel! Dies würde eine falsche Einstellung ergeben.

- beide Befestigungsschrauben (3 mm Innensechskant) des Andruckmagneten lösen, jedoch nicht herausdrehen
- Sechskantmutter am Anker festziehen
- Steckanschlüsse vom Andruckmagnet abziehen
- 16,5 V am Andruckmagnet anlegen (wegen Freilaufdiode Polarität beachten)
- Sechskantmutter am Anker um 90° lösen
- durch Drücken auf die Sechskantmutter des Ankers, den Magneten in den hinteren Anschlag schieben und beide Befestigungsschrauben anziehen
- Spannung 16,5 V vom Magneten trennen und Sechskantmutter am Anker festziehen. Der resultierende Luftspalt beträgt nun 0,18 mm
- Prüfspannung von 16,5 V noch einmal anlegen, der Schwenkträger muss nun die PLAY-Position einnehmen
- Prüfspannung entfernen, Steckanschlüsse wieder anbringen
- wechselweise Taste PLAY und STOP drücken und die Bewegung des Schwenkträgers beobachten. Durch Drehen der Sechskantmutter [B] am Kolbendämpfer\* (Fig. 3.6) die Dämpfung so einstellen, dass sich der Schwenkträger kontinuierlich und nicht ruckartig in die PLAY- oder STOP-Position begibt

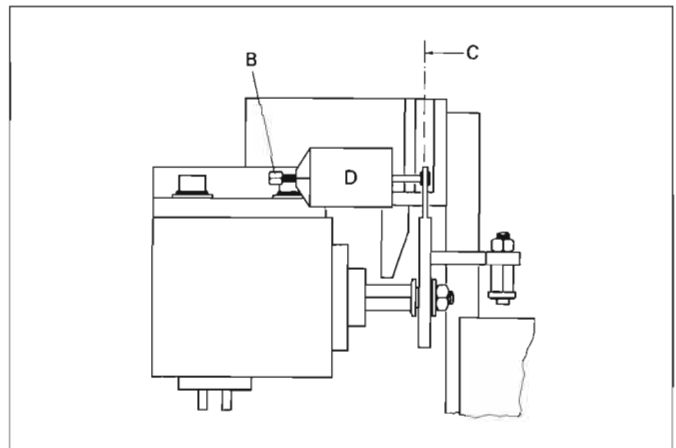


Fig. 3.6

### 3.1.6 Kolbendämpfer prüfen

Der Kolbendämpfer muss so eingestellt sein, dass sich der Schwenkträger (Cassette eingelegt) beim Drücken der Tasten PLAY und STOP schnell aber ohne ein zu starkes Anschlageräusch in die jeweilige Position bewegt. Dieser Vorgang muss innerhalb von 0,5 bis 0,8 s ausgeführt sein. Bei zeitweisem Blockieren des Schwenkträgers ist die Dämpfungspumpe [D] (Fig. 3.6) und die Achse [C] auf Leichtgängigkeit zu prüfen. Der Kolbendämpfer\* wird mit Schraube [B] eingestellt. Die Einstellung muss bei Betriebstemperatur des Andruckmagneten erfolgen.

#### \*Hinweis:

Ab Seriennr. 7301 wird ein Kolbendämpfer verwendet der keine Einstellung benötigt. Als Ersatzteil wird nur noch dieser neue Kolbendämpfer geliefert.

**3.1.7 Einstellen des Tonkopfes und der Andruckrollen**

Bei korrekt eingestelltem Schwenkträger sind die Einstellungen im eingebauten Zustand möglich. Hierzu die beiden Schrauben der Abdeckung lösen und die Abdeckung abnehmen.

- die Höhe des Tonkopfes ist mit den Schrauben [A], [B] und [C] auf 5 mm einzustellen (Fig. 3.7)
- die Höhe ist mit den Schrauben [B] und [C] so einzustellen, dass bei eingelegter Lehre der Schieber [2], ohne seitlich zu streifen durch die Bandführung (rechts des Tonkopfes) geschoben werden kann (Fig. 3.5).
- die Kopfbühne ist mit Schraube [B] (Fig. 3.8) so einzustellen, dass der Tonkopf auf Spalthöhe rechtwinklig zu der Kopfträgerlehre steht. (Dies kann mit dem Schieber [2] (Fig. 3.5) kontrolliert werden. Wenn die angefräste Seite gegen den Wiedergabekopf zeigt, muss der Luftspalt zwischen Kopf und Schieber parallel verlaufen)
- nach dieser Einstellung die Höhe des Tonkopfes nochmals prüfen und eventuell die Einstellung korrigieren
- die Einstellschrauben müssen nun mit Loctite 221 gesichert werden

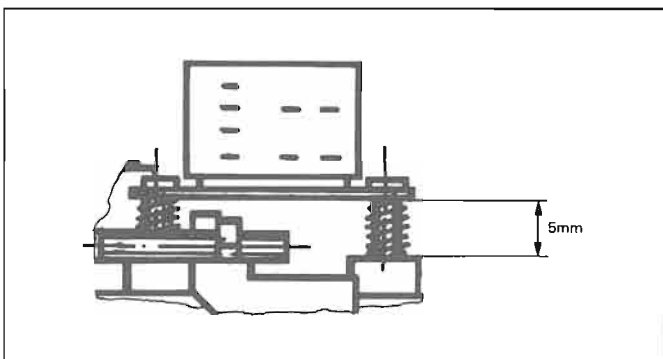


Fig. 3.7

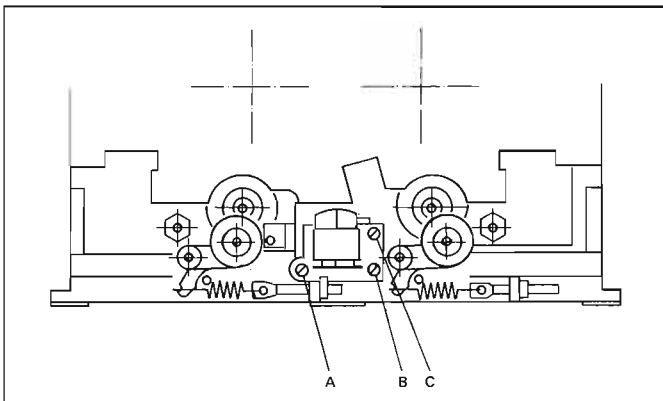


Fig. 3.8

**3.1.8 Einstellen des Löschkopfes**

- Einstell-Lehre-Tonkopf (Best. Nr. 46172) [1] einlegen (Fig. 3.5)
- mit Schieber [3] optisch prüfen, ob Löschkopf in der Höheneinstellung auf Mitte. Korrektur mit Löschkopfunterlagen 0,1 mm Best.Nr. 1.710.122.02

**Anmerkung:**  
Die Rechtwinkligkeit des Löschkopfes kann nicht verstellbar werden; die Herstellertoleranz beträgt  $\pm 1,5$  Grad.

**3.2 ELEKTRISCHE LAUFWERKEINSTELLUNGEN**

Lage der Einstellelemente siehe Section 6/2

**3.2.1 Einstellen der Lichtschranke**

Bei Cassetten mit einer Magnetschicht, die stark durchlässig ist und einem Vorspannband, das schwach durchlässig ist, muss symmetrisch zur Schaltschwelle (2,5 V) eingestellt werden.

Wir empfehlen deshalb mit einer Dichtekassette zu arbeiten (Best. Nr. 46038).

- Messpunkt: IC 7 Pin 6 (SYSTEM CONTROL)
- Messwerte: Magnetschicht <1 V  
Vorspannband >4 V
- Einstellen an R63 (SYSTEM CONTROL)
- Cassette an den Anfang zurückspulen.  
Das Gerät muss beim Erreichen des Vorspannbandes auf Stopp gehen. Anschliessend muss es bis an den Anfang des Magnetbandes vorspulen, auf Stopp gehen und den Zähler auf Null setzen.
- Cassette vorspulen. Das Gerät muss beim Erreichen des Vorspannbandes stoppen

**3.2.2 Bandlaufkontrolle**

**Hilfsmittel:**  
Spiegel-Cassette (Best. Nr. 46040) oder  
Cassette A (CrO<sub>2</sub>/IECII, C90) nach Fig. 3.9 bearbeiten.  
Cassette B (CrO<sub>2</sub>/IECII, C60) nach Fig. 3.10 bearbeiten.

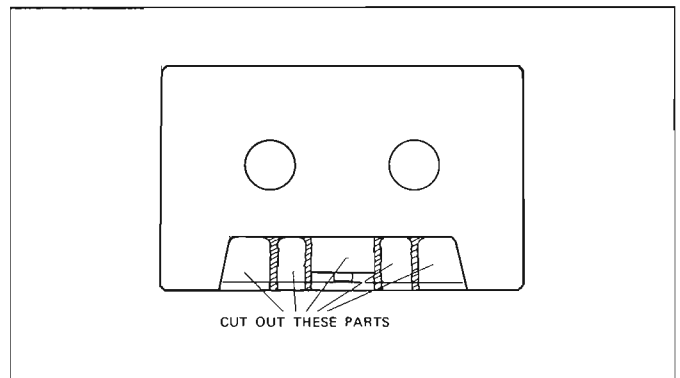


Fig. 3.9

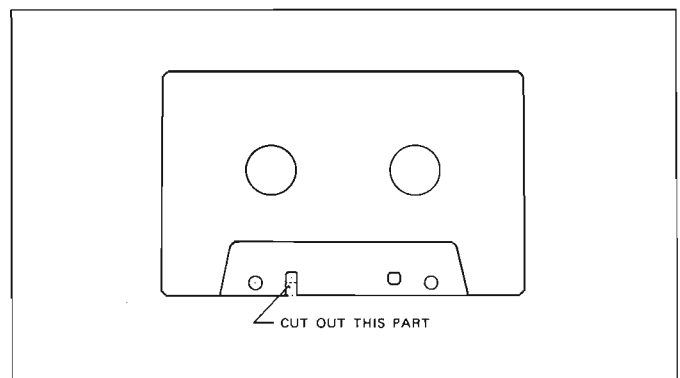


Fig. 3.10

- Laufwerk reinigen und Spiegel-Cassette einlegen
- mit der Spiegel-Cassette lässt sich der Bandlauf gut beobachten. Das Band darf weder an den Bandführungen streifen noch sonst irgendwie deformiert werden. Durch die Spiegeloberfläche des Bandes ist dies sofort ersichtlich.
- Cassette B einlegen
- im Wiedergabebetrieb mit einem kleinen Schraubendreher eine Schlaufe von ca. 5 mm Länge aus der Cassette ziehen. Da der Durchmesser der rechten Tonmotorachse geringfügig grösser ist, muss die Bandschlaufe nach spätestens 100 s verschwunden sein.

### 3.2.3 Tachosignalverstärker einstellen

Mit Oszilloskop messen und im Umspulbetrieb auf möglichst symmetrisches Rechtecksignal einstellen (SYSTEM CONTROL).

Messpunkt	einstellen mit
IC 10, Pin 2	R 15
IC 10, Pin 1	R 16
IC 10, Pin 14	R 17
IC 10, Pin 13	R 18

### 3.2.4 Echtzeitanzeige justieren

Die Echtzeitanzeige kann auf die tatsächliche Spieldauer der verwendeten Cassetten justiert werden.

- Hilfsschaltung nach Fig. 3.11 am Stecker J6 von SYSTEM CONTROL anschliessen
- zurückgespulte Cassette der entsprechenden Spieldauer einlegen
- mit PLAY TIME die Cassettenlänge wählen
- in PLAY die 'tatsächliche' Spieldauer mit Stoppuhr ermitteln und mit der Anzeige vergleichen
- Differenz aus tatsächlicher Zeit und Anzeige durch Schrittweite dividieren. Anzeige mit der erforderlichen Schrittzahl berichtigen

C-46	ca. 1,3 sec/Schritt
C-60	ca. 1,8 sec/Schritt
C-90	ca. 2,7 sec/Schritt
C-120	ca. 3,6 sec/Schritt

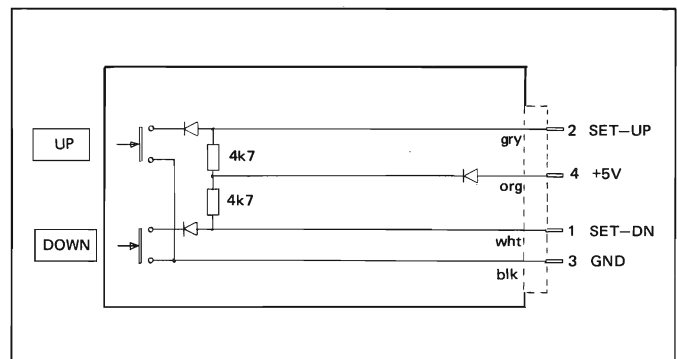


Fig. 3.11

## 4. SCHALTUNGSBESCHREIBUNG

### 4.1 BEDIENTUNGS-CHASSIS

Die Frontpartie des Gerätes besteht aus einem Kunststoff-Chassis in dem alle Bedienelemente montiert und folgende Baugruppen eingerastet sind:

- KEYBOARD LEFT 1.721.230
- KEYBOARD RIGHT 1.721.240
- LC-DISPLAY 1.721.250
- LAMP BOARD 1.721.310

Alle Bedienelemente sind Tipptasten und in einer 6x6 Matrix verdrahtet. Vom Mikroprozessor (IC 9 von SYSTEM CONTROL) wird diese Matrix laufend abgefragt. Die Kontaktgabe der Tipptasten erfolgt mittels Leitgummi und vergoldeten, kammartigen Leiterbahnen.

Die beiden LC-Anzeigen werden über je einen Decoder (IC 1 und 2) im Duplex-Betrieb vom I<sup>2</sup>C-BUS (SYSTEM CONTROL) angesteuert.

Die Beleuchtung erfolgt über eine separate, von aussen leicht zugängliche, Platine (LAMP BOARD) auf der sich vier Glassockel-Lampen befinden.

### 4.2 LAUFWERK-EINHEIT 1.721.120

An jedem der beiden Wickelmotoren befinden sich zwei Tachosensoren, die zwei um 90° zueinander phasenverschobene Rechtecksignale erzeugen. Diese werden zur Echtzeitberechnung für die Zähleranzeige benötigt. Diese vier Tachosignale, die Information des Bandendschalters, sowie die Schaltzustände der Abtaster-Schalter für Aufnahmesperre, Bandsortenerkennung sowie Erkennung für eingelegte Cassette werden über eine flexible gedruckte Schaltung der SYSTEM CONTROL Platine zugeführt.

Die Ansteuersignale für die beiden Wickelmotoren und dem Zugmagneten sind separat über einen Kabelbund und Stecker geführt.

Der Schwenkträger wird im Betrieb PLAY oder RECORD mechanisch verriegelt.

### 4.3 SYSTEM CONTROL 1.721.220

Die Platine beinhaltet die gesamte Gerätesteuerung und zwar sowohl für das Laufwerk als auch für die Koordination aller Audiosignale. Drei Mikrocomputer (MPU) mit je 4 KByte ROM und 128 Byte RAM arbeiten gemeinsam in serieller Kommunikation über den I<sup>2</sup>C-BUS. Die Taktfrequenz (6 MHz) ist für alle MPU's gemeinsam. Sie wird bei IC 5 generiert und gepuffert bei IC 8 und IC 9 eingespeist.

IC 9 liest und verarbeitet die Matrix beider Keyboards und decodiert das seriell ankommende Signal vom IR-Empfänger IC 11. Ausserdem verarbeitet es den Datenverkehr von und zur seriellen Schnittstelle SERIAL LINK. Diese ist gegen aussen vollkommen galvanisch getrennt, mittels den drei Optokopplern IC 1, 2 und 14. Die Versorgungsspannung wird erst bei aktiver Benutzung (Einstecken eines entsprechend verdrahteten Steckers) von aussen bewerkstelligt. Bei jeglicher externer Benützung der seriellen Schnittstelle wird das interne IR-Empfangssignal von IC 11, Pin 8 unterdrückt.

Die zweite MPU (IC 8) wertet die vier Tachosignale der Wickelmotoren aus (errechnen der gespielten Zeit bei gegebener Cassettenspiellänge) und gibt die Regelsignale in serieller Form an die Decoder IC 12 und 13 für die

Wickelmotoransteuerung. IC 12/13 bildet mit den entsprechenden Widerständen einen D/A-Wandler zur Ansteuerung des Regeltransistors Q 14/15 des jeweiligen Wickelmotors. Ferner werden von IC 8 über IC 12 das Ansteuersignal für den Zugmagneten des Schwenkträgers sowie die Daten auf den I<sup>2</sup>C-BUS für den Decoder der numerischen Anzeige ausgegeben.

Die dritte MPU (IC 5) ist für die Steuerung aller Audio-Funktionen zwischen INPUT/OUTPUT und der RECORD CONTROL zuständig. Die gesamte Information, die über den I<sup>2</sup>C-BUS läuft, wird auf den Audio-Platinen in mehreren Seriell/Parallel-Wandlern entweder zu parallelen Datenbussen (8 bit für die D/A-Stellglieder bei Input Level und Bias) oder in einzelne Steuersignale der verschiedenen Audio-Schalter umgeformt.

IC 5 realisiert ausserdem die Funktion der Aussteueranzeige (über 8 bit D/A-Wandler IC 6 und Komparator IC 7) und gibt die seriellen Daten auf den I<sup>2</sup>C-BUS für den Decoder der Bar-Graph-Anzeige. Schliesslich wird noch das Lesen/Abspeichern der notwendigen Daten im EEPROM (IC 4) besorgt.

Auf dieser Platine erfolgen auch Gleichrichtung, Siebung und Stabilisierung aller folgenden Betriebsspannungen:

± 22 V unstab.	für Wickelmotoren und Magnet
± 15 V stab.	für Audio-Elektronik / Tonmotoren
+ 5 V stab.	für Logik
+ 10 V unstab.	für Relais
+ 25 V stab.	für EEPROM-Programmierung
- 20 V stab.	für Beleuchtung Anzeige

Im Standby-Betrieb werden die nicht benötigten Spannungen mit dem Relais K 1 abgeschaltet.

### 4.4 C-MOTOR CONTROL 1.721.260

Für die beiden nach dem MDD-Prinzip aufgebauten Tonmotoren werden separate Regelkreise verwendet. Ihre Resonanzfrequenz von 375 Hz erhalten sie von einem Quarzoszillator (IC 6, Y 1) und dem nachgeschalteten Binärteiler IC 2. Je eine Hälfte von IC 4 bzw. IC 8 bilden die Verstärker/Begrenzer für das jeweilige Tachosignal. IC 3 bzw. IC 7 sind die Phasenkomparatoren. Ihre Ausgangssignale (Pin 9/15) steuern über Trägerfilter mit Kompenzationsnetzwerken (IC 4, IC 8) die beiden Transistoren Q 1 bzw. Q 3 an. Diese liefern nun den Steuerstrom für die Kommutierungstransistoren Q 1 bis Q 4 auf den Tonmotoren.

### 4.5 INPUT/OUTPUT 1.721.270

Das Line-Input Signal gelangt nach dem Verstärker (IC 1) mit hochohmigem Eingang auf den elektronischen Eingangssteller. Dieser besteht aus einem invertierenden Verstärker IC 3 und den D/A-Wandlern IC 2/4. Mit den D/A-Wandlern kann IC 3 verstärkend oder abschwächend eingestellt werden. Soweit es der D/A-Wandler erlaubt, wurde eine Stufung von 1 dB gewählt, im untersten Bereich ist sie entsprechend grösser.

Mit dem Monitorschalter (IC 8) wird zwischen Source- und Tape-Signal ausgewählt. Nach dem Aufholverstärker (IC 9) wird das Signal zur Kopfhörerstufe (IC 16) deren Verstärkung mittels IC 14/15 in acht Stufen wählbar ist, zum Line-Ausgang mit den Muting-Transistoren (Q8/9) und zur Auswerteschaltung der Aussteueranzeige gegeben. Je nach Stellung des Schalters IC 24 arbeitet die Auswerteschaltung mit einer Höhenanhebung bei der Aufnahme mit Eisenoxid- und Chromdioxidbändern (nur bei 70 µs) sowie bei der automatischen Einmessung mit grösserer Verstärkung und Höhenanhebung. Mit dem Schalter IC 19 wird der Gleichrichter als Peakmeter (Normalbetrieb) oder als VU-Meter (Einmessbetrieb) umgeschaltet. Die DC-Werte des linken/rechten Kanals an C64/65 werden abwechselnd vom

Mikroprozessor ADP (IC 5) über IC 20 abgefragt, indem das Signal von dem Komparator (IC 23) mit dem Referenzwert (REF) verglichen wird. Der Referenzwert wird auf der SYSTEM CONTROL Platine mittels dem A/D-Wandler (IC 6) gewonnen.

IC 23 dient ferner als Rechteckgenerator bei der automatischen Einmessung. Das Testsignal wird in Bursts von ca. 120 ms Länge getaktet, damit wird ein Übersprechen zwischen Aufnahme- und Wiedergabekopf bei hohen Frequenzen verhindert. Der Schalter IC 19 wird mit der Inhibit-Leitung geöffnet (Wert bleibt erhalten), anschliessend wird das Aufnahmesignal auf der RECORD CONTROL Platine bei IC 14 für 120ms stummgeschaltet und somit sichergestellt, dass nur das Signal über Band gemessen und ausgewertet wird. Für alle anderen Messungen ist sowohl der getaktete Betrieb (gesteuert über Pin 12, IC 5) abgeschaltet als auch der Aufnahmezweig und die Aussteuerungsanzeige durchgeschaltet.

IC 6 und IC 7 bilden zusammen den auf drei verschiedenen Audio-Frequenzen (ca. 500 Hz, 4 kHz, 17 kHz) ansteuerbaren Sinus-Testoszillator.

Die gesamte Steuerinformation von der SYSTEM CONTROL Platine wird in serieller Form über den I<sup>2</sup>C-BUS übergeben und mittels Schieberegister (IC 12; 13 und IC 5) in die Steuersignale decodiert.

Der Wiedergabeverstärker besteht aus einer diskret aufgebauten linearen Verstärkerstufe und dem IC 11 mit den externen Komponenten für die Entzerrungsglieder 70/120 µs und 3180 µs. Mit R36/81 wird der Wiedergabepiegel, mit R39/82 die Verstärkung der höchsten Frequenzen eingestellt.

#### 4.6 NR-SYSTEM 1.721.290

Das verwendete Geräuschverminderungssystem DOLBY B/C basiert auf dem IC HA 12058. Dieses bietet eine elektronische Umschaltung zwischen Dolby B und Dolby C, sowie die Abschaltung mittels einer einzigen Steuerleitung durch drei Signal-Pegel. Der Steueranschluss ist Pin 27. Ein elektronischer Umschalter (IC 1) vor den Encodereingängen (IC 5/4) ermöglicht die Umschaltung zwischen: NF-Signal direkt, NF-Signal über MPX-Filter und Testton beim automatischen Einmessen. Das Ausgangssignal SRC von Pin 24 (IC 5/4) wird zum Monitorschalter (auf INPUT/OUTPUT) gegeben. Das Signal EQ-IN nach dem Dolby-Encoder (IC 5/4 Pin 14) wird dem Aufnahme-Entzerrer (RECORD CONTROL) zugeführt. Analog zum Encoder wird im Decoder (IC 3/2) das vom Band kommende Signal TAPE decodiert und das Signal DEC-OUT (IC 3/2 Pin 24) ebenfalls zum Monitorschalter (auf INPUT/OUTPUT) geleitet. Unterschiede in der Gesamtverstärkung der beiden Kanäle links/rechts im Source-Zweig werden mit dem Trimpotentiometer R 42 ausgeglichen.

#### 4.7 RECORD CONTROL 1.721.300

Das NF-Signal EQ-IN, vom Dolby-Encoder (NR-SYSTEM), wird vom D/A-Wandler (IC 2/8) entsprechend der Kopf- und Bandempfindlichkeit abgeschwächt. Der Schalter IC 14 dient zur Umschaltung zwischen 70 µs und 120 µs. Mit IC 17 wird das weiche Ein/Ausblenden (FADE IN/OUT) durchgeführt. Hierzu wird vom IC 13 ein Steuerstrom an Pin 1/16 (IC 17), dessen Potential konstant auf -14 V bleibt, geliefert. Q 14 dient der Annäherung einer logarithmischen Kennlinie. IC 11 und IC 15 bilden den vierstufigen Entzerrer, der die Frequenzen im Bereich um 4 kHz beeinflusst. Der genaue Wert wird bei der automatischen Einmessung ermittelt.

Die Höhenanhebung erfolgt mittels zweier in Reihe geschalteter Bandpässen (IC 4, IC 12). Die Trimpotentiometer für die Höheneinstellung der Bandsorten werden vom IC 18, je nach Bandsortenwahl, in den Signalweg geschaltet und auf den invertierenden Eingang von IC 19 gegeben. Mit den Trimpotentiometern R 150/151 können die höchsten Frequenzen kanalweise beeinflusst werden. Die tiefen Frequenzen gelangen direkt über R 4/68 an den nicht invertierenden Eingang von IC 19. Das Ausgangssignal wird nun über den HF-Sperrkreis und dem HF-Einkopplungstransformator in den Aufnahmekopf eingespeist. Mit dem FET-Schalter Q 16/15 wird ein knacksfreies Ein-/Aussschalten des NF-Signales erreicht.

Der HF-Oszillator ( $f = 105 \text{ kHz}$ ) wird ebenfalls weich ein-/ausgeschaltet, indem seine Versorgungsspannung langsam verändert wird. Gleichzeitig wird das NF-Signal über die Inhibit-Leitung IC 14 freigegeben.

Die Vormagnetisierung wird über den HX-PRO-Regelkreis nachgeregelt. Zwei D/A-Wandler liefern hierzu als Sollwert eine Gleichspannung. Diese wird mit dem gleichgerichteten Istwert, vom Aufnahmekopf, durch das IC 6 verglichen. Über den stromgesteuerten Verstärker IC 7 wird der Istwert nachgeregelt bis der Sollwert erreicht ist. Der korrekte Vormagnetisierungsstrom wird bei der automatischen Einmessung ermittelt. Um beim optimalen Arbeitspunkt die richtige Höhenentzerrung einzustellen, kann diese manuell mittels externer Beschaltung an der Steckerleiste J1 verändert werden.

5. AUDIOEINSTELLUNGEN

Voraussetzung für diese Einstellungen ist ein korrekt eingestelltes Laufwerk.

Lage der Einstellelemente und Stecker siehe Section 6/2.

Bei relativen Pegelangaben gilt: 0 dB am Peak Meter entsprechen 200 nWb/m = Dolby-Pegel / 580 mV an TP1/2 auf NR-SYSTEM = 0,775 V an Line Output.

Messgeräte und Hilfsmittel:

- NF-Generator  $R_i < 600 \text{ Ohm}$
- NF-Millivoltmeter (0,3 mV - 30 V,  $R_i > 100 \text{ kOhm}$ )
- Oszilloskop
- Frequenzzähler (bis 10 MHz)
- DC-Universalinstrument ( $\geq 20 \text{ kOhm/V}$ )
- Entmagnetisierungsdrossel
- Bandpassfilter 1 kHz bzw. 1,5 kHz
- Bezugscassette IEC I 120  $\mu\text{s}$  (Best. Nr. 46034)
- Bezugscassette IEC II 70  $\mu\text{s}$  (Best. Nr. 46031)
- ESE-Arbeitsplatz (Best. Nr. 46200)
- BIAS Einstellgerät (Best. Nr. 46211)

5.1 MPX-FILTER

- Gerät auf SOURCE, Inputsteller auf +10 dB
- 19 kHz  $\pm 20 \text{ Hz}$  an AUDIO INPUT mit ca. 50 mV einspeisen
- Dolby NR und MPX-Filter einschalten
- Induktivitäten L2 und L4, auf Platine NR-SYSTEM, auf minimale Spannung am Ausgang abgleichen. Dämpfung muss  $\geq 30 \text{ dB}$  betragen (Fig. 5.1)

HINWEIS: um die beiden Induktivitäten bequemer abgleichen zu können, kann die RECORD CONTROL entfernt werden

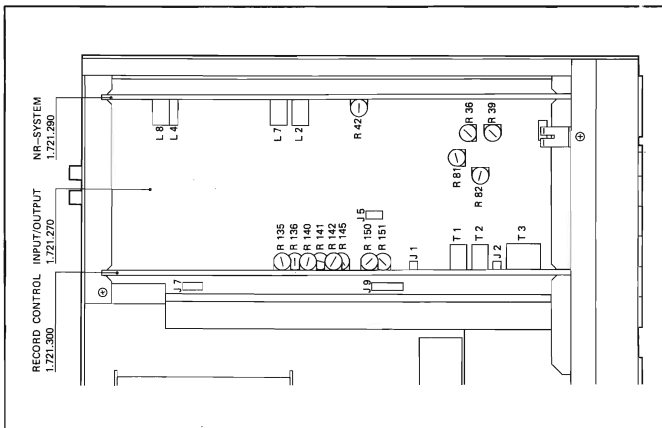


Fig. 5.1

5.2 AUSSTEUERUNGSANZEIGE EINSTELLEN

- Gerät auf SOURCE, Inputsteller +10 dB
- 500 Hz mit ca. 50 mV an beide Eingänge AUDIO INPUT anlegen und Pegel verändern bis am Linken Ausgang 0,775 V gemessen werden
- mit dem Trimpotentiometer R42 (auf der Platine NR-SYSTEM) Ausgangspegel des rechten Kanals auf den Wert des linken Kanals einstellen (Fig. 5.1)
- Anzeige mit Trimpotentiometer R26 (auf der Platine SYSTEM CONTROL) auf 0 dB einstellen (Fig. 5.1)

5.3 AZIMUT DES TONKOPFES EINSTELLEN

- Gerät ausschalten
- Bandberührende Teile mit einem feuchten Filzstab (im REVOX-Reinigungs-Set enthalten) reinigen und anschließend entmagnetisieren
- Bezugscassette IEC I im Abschnitt "Spalteinstellung 10 kHz" auf Wiedergabe starten
- die Ausgangsspannung am LINE OUTPUT muss ca. -9 dBu betragen
- mit Schraube [X] (Fig. 5.2) auf minimalen Phasenfehler abgleichen

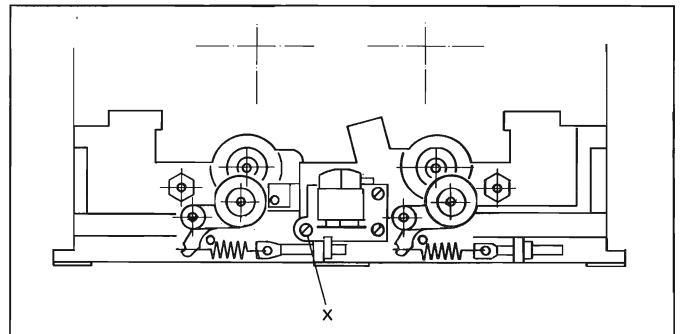


Fig. 5.2

5.4 KONTROLLE DES WIEDERGABEFREQUENZGANGES

- Gerät ausschalten und bandberührende Teile entmagnetisieren
- Wiedergabe-Bezugsband Cassette einlegen und auf Pegeltonteil starten
- bei Pegelton (250 nW/m) mit Trimpotentiometer R36 bzw. R81 (Level) auf INPUT/OUTPUT auf eine Ausgangsspannung von +2 dBu (0,97 V) einstellen (Fig. 5.3)
- Azimuteinstellung auf minimalen Phasenfehler
- mit Trimpotentiometer R39 bzw. R82 (Treble) bei 16 kHz auf geraden Wiedergabe-Frequenzgang einstellen (Fig. 5.3)

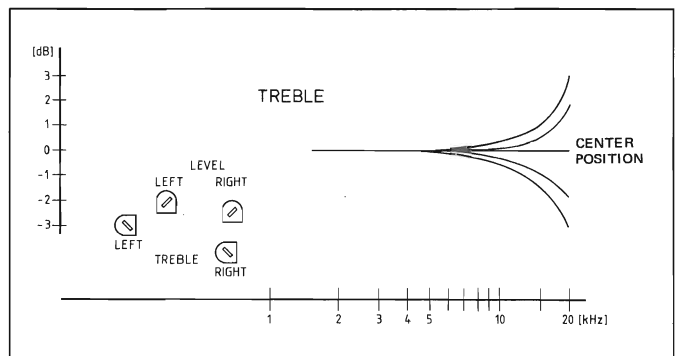


Fig. 5.3

5.5 KONTROLLE DER OSZILLATORFREQUENZ

- Cassette einlegen und Gerät auf REC+PAUSE schalten
- Frequenz an Messpunkt P3 oder P4 messen und mit der Oszillatorschleife T3 auf 105 kHz abgleichen (Fig. 5.4)



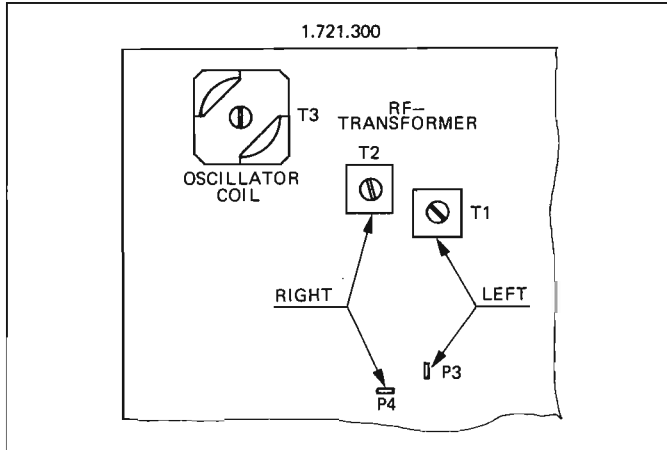


Fig. 5.4

5.6 GRUNDEINSTELLUNG EQUALIZER/TREBLE

- Bias-Einstellgerät (Schema siehe SECTION 7) an RECORD CONTROL bei J1 anstecken
- 10 kHz mit -20 dB unter 200 nwb/m = ca. 5 mV einspeisen
- Dolby NR auf OFF
- Gerät in Aufnahme starten
- mit Bias-Einstellgerät maximalen Ausgangspegel suchen und diesen notieren
- im Uhrzeigersinn gemäß Fig. 5.5 über das Maximum drehen
- 500 Hz mit ca. 5 mV einspeisen und in Aufnahme starten
- Ausgangspegel notieren
- 10 kHz und 18 kHz aufzeichnen und mit Equalizer und Treble Trimpotentiometer (auf der RECORD CONTROL) auf gleichen Pegel wie bei 500 Hz einstellen, damit ein möglichst linearer Frequenzgang erreicht wird (Fig. 5.6). Der absolute Pegel ist hierbei ohne Bedeutung
- Bias-Einstellgerät ausschalten und automatischen Einmessvorgang starten
- Frequenzgang kontrollieren

Hinweis:

Bestimmte Kopfchargen können eine Frequenzgangüberhöhung bei ca. 10 bis 12 kHz verursachen. Dies wirkt sich besonders bei Dolby-C aus.

In einem solchen Fall muss je ein Kondensator (3,3 nF) vom Verbindungspunkt R4/68 bzw. R7/69 gegen Masse geschaltet werden. Dies geschieht zweckmäßigerweise auf der Lötseite.

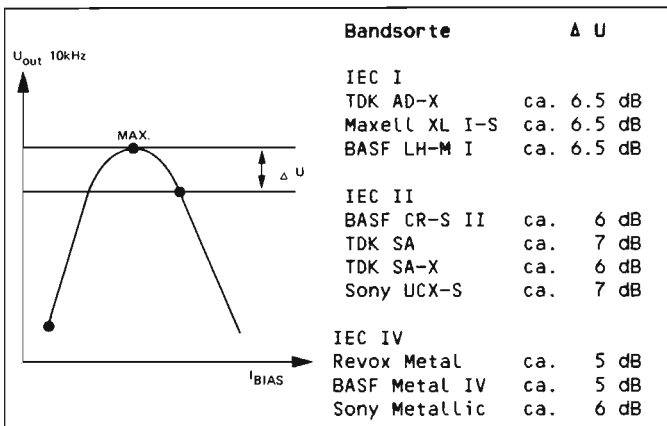


Fig. 5.5

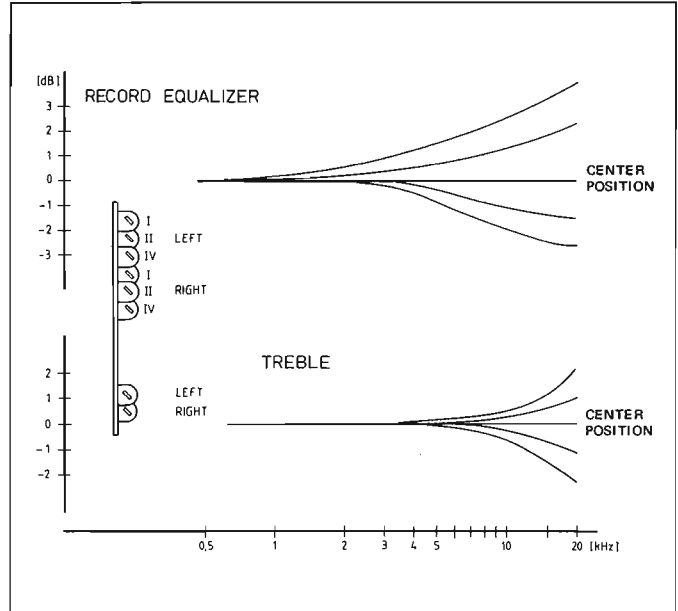


Fig. 5.6

5.7 MESSEN VERSCHIEDENER KENNDATEN

5.7.1 Klirrfaktor k3 von 333Hz

- DOLBY-NR auf ON (B oder C)
- Gerät auf SOURCE, Inputsteller +10 dB
- 333 Hz mit ca. 50 mV an beide Eingänge AUDIO INPUT anlegen und Pegel verändern bis am Ausgang 0,775 V gemessen werden (0 dB Aussteuerung)
- Messwerte bei 1000 Hz:
  - IEC I < 0,8%
  - IEC II < 1,5%
  - IEC IV < 1,0%

5.7.2 Geräusch-/Fremdspannungsabstand "über Band"

Bezogen auf Vollaussteuerung k3 = 3%

Band	bewertet IEC-A (Geräusch)		unbewertet (Fremd)	
	Dolby B	Dolby C	Dolby B	Dolby C
IEC I	> 64 dB	> 70 dB	> 56 dB	> 58 dB
IEC II	> 63 dB	> 72 dB	> 56 dB	> 58 dB
IEC IV	> 65 dB	> 72 dB	> 56 dB	> 58 dB

Die angegebenen Werte beziehen sich auf Vollaussteuerung k3= 3% in Wiedergabe gemessen. Falls sie nicht erreicht werden, sind als erste Massnahmen die bandberührenden Metallteile (Köpfe, Achsen, etc.) sorgfältig zu entmagnetisieren.

### 5.7.3 Löschdämpfung und Kanalübersprechen

Diese beiden Messungen müssen mit einem selektiven Voltmeter (Bandbreite  $\leq 100$  Hz) ausgeführt werden.

Löschdämpfung von 1000 Hz bezogen auf Vollpegel:

- neue oder gelöschte Cassette Bandtyp IEC IV einlegen
- Schalter DOLBY NR auf ON, B-TYPE stellen
- 1000 Hz-Ton aufzeichnen, Pegel +6 dB
- Cassette zurückspulen (Taste LOC1) und das Eingangssignal abschalten
- Gerät auf Aufnahme starten, der Messwert muss  $\geq -70$  dB sein

Durch die Messung mit dem Bandtyp IEC IV ist gewährleistet, dass bei Erreichen des angegebenen Wertes die geforderte Löschdämpfung mit Sicherheit auch bei allen anderen Bandsorten erreicht wird.

Falls der Löschkopf ausgewechselt wurde, muss die Oszillatorfrequenz kontrolliert bzw. eingestellt werden.

Kanalübersprechen:

Gemessen wird am Ausgang des nicht ausgesteuerten Kanals, der andere Kanal ist mit  $\leq 10$  k $\Omega$  abzuschliessen.

- Messfrequenz 1000 Hz +0 dB aufzeichnen
- der Messwert des nicht ausgesteuerten Kanals muss  $\geq -40$  dB sein

### 5.7.4 Tonhöenschwankungen

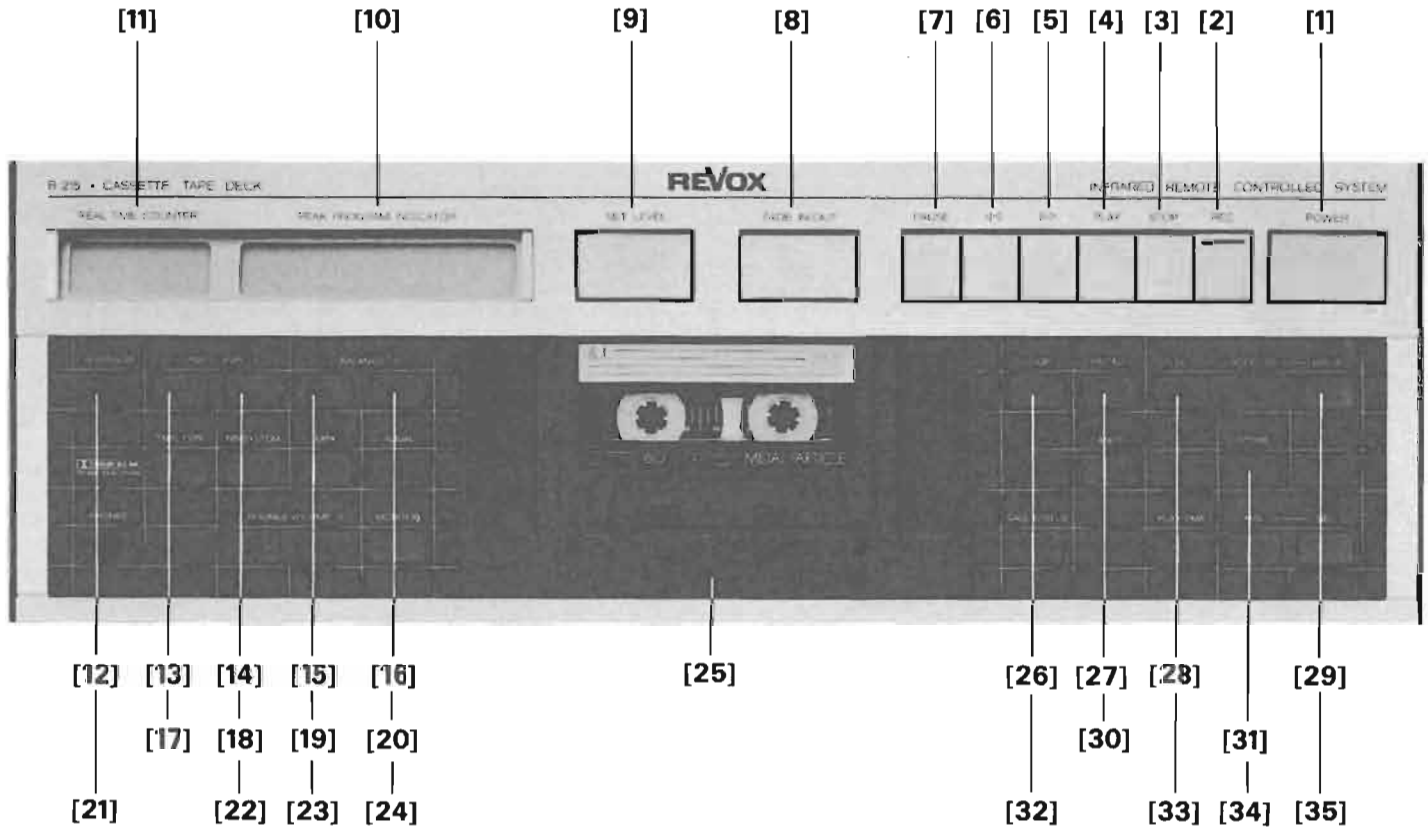
Die in den Technischen Daten spezifizierten Gleichlaufwerte sind mit einem Tonhöenschwankungs-Messgerät nach IEC 386 (DIN 45507) in Stellung "bewertet" gemessen (geprüft mit Wobbel-Cassette 3150Hz).

Werte	bewertet	Linear (B = 200 Hz)
	< 0,1%	< 0,2%

## ENGLISH

Contents	Page	Contents	Page
<hr/>			
<b>1. GENERAL</b>		<b>6. TAPE TRANSPORT DIAGRAMS</b>	
1.1 TAPE TRANSPORT CONTROLS	1/1	->	see Section 6/1
1.2 PLAYBACK/RECORD CONTROLS	1/1	<hr/>	
1.3 CONTROLS FOR RECORD FUNCTION ONLY	1/1	<b>7. AUDIO DIAGRAMS</b>	
1.4 REAR PANEL	1/2	->	see Section 7/1
1.5 CARE AND MAINTENANCE	1/2	<hr/>	
<hr/>			
<b>2. DISASSEMBLY</b>		<b>8. SPARE PARTS</b>	
2.1 REMOVING THE TOP COVER	2/1	->	see Section 8/1
2.2 REMOVING THE SIDE PANELS	2/1	<hr/>	
2.3 REMOVING THE BOTTOM COVER	2/1	<b>9. TECHNICAL SPECIFICATIONS</b>	
2.4 REMOVING THE DISPLAY ILLUMINATION	2/1	->	see Section 9/1
2.5 REMOVING THE CIRCUIT BOARDS	2/1	<hr/>	
2.5.1 C-MOTOR CONTROL 1.721.260	2/1		
2.5.2 SYSTEM CONTROL 1.721.220	2/1		
2.5.3 NR SYSTEM 1.721.290	2/1		
2.5.4 RECORD CONTROL 1.721.300	2/1		
2.5.5 INPUT/OUTPUT 1.721.270	2/1		
2.6 REMOVING THE OPERATING CHASSIS	2/1		
2.6.1 Detaching the operating chassis	2/2		
2.7 REMOVING THE COMPLETE TAPE TRANSPORT	2/2		
<hr/>			
<b>3. TAPE TRANSPORT ADJUSTMENTS</b>			
3.1 MECHANICAL TAPE TRANSPORT ADJUSTMENTS	3/1		
3.1.1 Adjusting the pinch rollers	3/1		
3.1.2 Checking the pinch roller arms	3/1		
3.1.3 Checking the position of the centering pin	3/1		
3.1.4 Adjusting the pivoting carrier	3/1		
3.1.5 Adjusting the pinch roller solenoid and the dashpot	3/2		
3.1.6 Checking the dashpot	3/2		
3.1.7 Aligning the soundhead and the pinch rollers	3/3		
3.1.8 Aligning the erase head	3/3		
3.2 ELECTRICAL TAPE TRANSPORT ADJUSTMENTS	3/3		
3.2.1 Adjusting the light barrier	3/3		
3.2.2 Checking the tape guidance	3/3		
3.2.3 Adjusting the tachometer signal amplifier	3/4		
3.2.4 Adjusting the real-time indication	3/4		
<hr/>			
<b>4. CIRCUIT DESCRIPTIONS</b>			
4.1 OPERATING CHASSIS	4/1		
4.2 TAPE TRANSPORT MODULE 1.721.120	4/1		
4.3 SYSTEM CONTROL 1.721.220	4/1		
4.4 C-MOTOR CONTROL 1.721.260	4/1		
4.5 INPUT/OUTPUT 1.721.270	4/1		
4.6 NR SYSTEM 1.721.290	4/2		
4.7 RECORD CONTROL 1.721.300	4/2		
<hr/>			
<b>5. AUDIO ALIGNMENTS</b>			
5.1 MPX FILTER	5/1		
5.2 ADJUSTING THE OUTPUT METER READING	5/1		
5.3 ALIGNING THE AZIMUTH OF THE SOUNDHEAD	5/1		
5.4 CHECKING THE REPRODUCE FREQUENCY RESPONSE	5/1		
5.5 CHECKING THE OSCILLATOR FREQUENCY	5/1		
5.6 BASIC EQUALIZER/TREBLE ALIGNMENT	5/2		
5.7 MEASUREMENT OF VARIOUS SPECIFICATIONS	5/2		
5.7.1 Harmonic distortion K3 of 333 Hz	5/2		
5.7.2 Signal-to-noise ratio "via tape"	5/2		
5.7.3 Erase depth and stereo crosstalk	5/2		
5.7.4 Wow and flutter	5/3		

**1. GENERAL**



**1.1 TAPE TRANSPORT CONTROLS**

- [1] ON/standby button
- [2] Record key
- [3] Stop key
- [4] Play key
- [5] Fast forward key
- [6] Rewind key
- [7] Pause key
- [11] Display for real time in minutes/seconds and feedback messages
- [12] IR sensor and standby indicator
- [26] LOOP mode ON
- [27] Readout button for memory LOC1 and LOC2 as well as for level controller
- [28] Address memory 1
- [29] Address memory 2
- [30] Reset button for address memory
- [31] Enter button address memory
- [32] Store operating mode
- [33] Cassette playing time: C46, C60, C90, C120
- [34] Minutes input button for address memory
- [35] Seconds input button for address memory

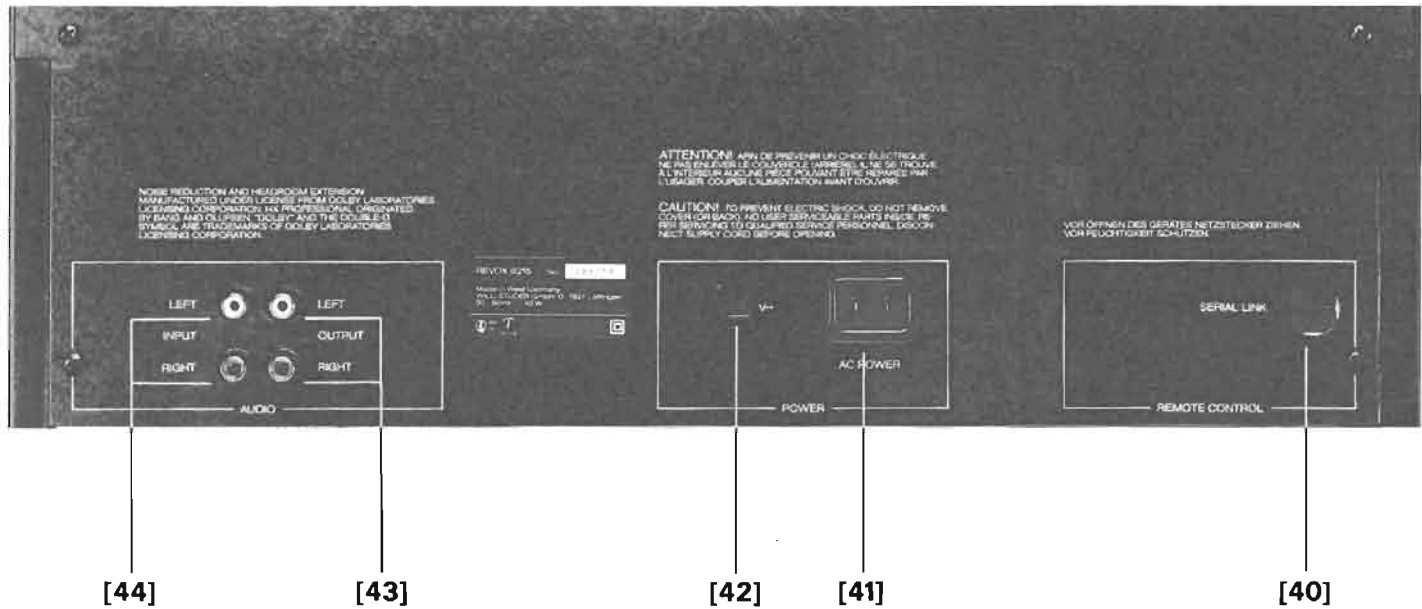
**1.2 PLAYBACK/RECORD CONTROLS**

- [10] Display for indicating Peak level and feedback messages
- [17] Manual tape type selector
- [18] Changeover Dolby B, Dolby C ON/OFF
- [21] Headphones socket
- [22] [23] Headphones volume control -/+
- [24] Tape/source selector

**1.3 CONTROLS FOR RECORD FUNCTION ONLY**

- [8] Automatic fade in / fade out without tape stop
- [9] Button for activating level measurement
- [13] [14] Manual level control -/+
- [15] [16] Adjust balance L/R
- [19] Multiplex filter ON/OFF
- [20] Selection of calibration data memory and calibration start

## 1.4 REAR PANEL



[44]

[43]

[42]

[41]

[40]

- [40] Socket for SERIAL LINK remote control  
 [41] Power inlet  
 [42] Voltage selector  
 [43] Audio signal output  
 [44] Audio signal input

## Pin assignment of SERIAL LINK

- 1 GND
- 2 GND (floating)
- 3 Serial I/O
- 4 +5V (floating)
- 5 +5V (max. 150 mA)
- 6 Unassigned

## 1.5 CARE AND MAINTENANCE

Maintenance of the B215 cassette recorder is limited to regular cleaning of the capstan shafts, pinch rollers, soundheads as well as occasional demagnetization of all metallic parts that come in contact with the tape.

## 2. DISASSEMBLY

### 2.1 REMOVING THE TOP COVER

- Unfasten two screws on the top
- Remove four screws on the rear panel
- Lightly lift the rear of the top cover and slide it out toward the back

### 2.2 REMOVING THE SIDE PANELS

- Unfasten both screws on each side
- Remove side panel

### 2.3 REMOVING THE BOTTOM COVER

- Unfasten three screws [B] on the underside of the unit (Fig. 2.1)
- Pull cover off toward the back

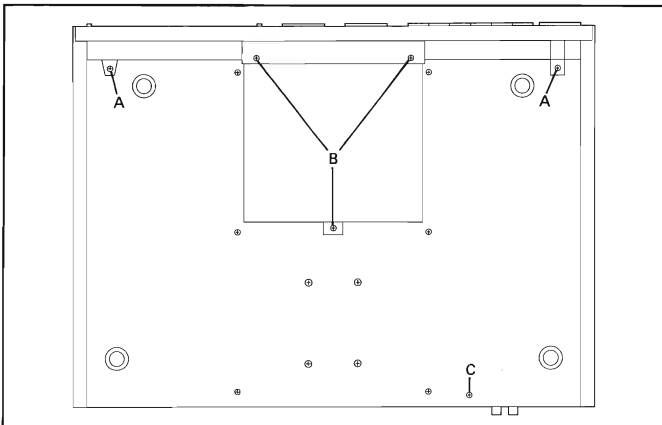


Fig. 2.1

### 2.4 REMOVING THE DISPLAY ILLUMINATION

The display is illuminated with four lamps mounted in glass bases that are fixed to a separate circuit board located behind the left-hand side panel.

- Remove left-hand side panel
- Slide circuit board out toward the top

### 2.5 REMOVING THE CIRCUIT BOARDS

Except for the operating module, all circuit boards can be unplugged after the top cover has been removed. The arrangement of the circuit boards is described in Section 6/2

#### 2.5.1 C-MOTOR CONTROL 1.721.260

- Unplug two connectors, unfasten screw [E] (Fig. 2.2) and detach module from SYSTEM CONTROL

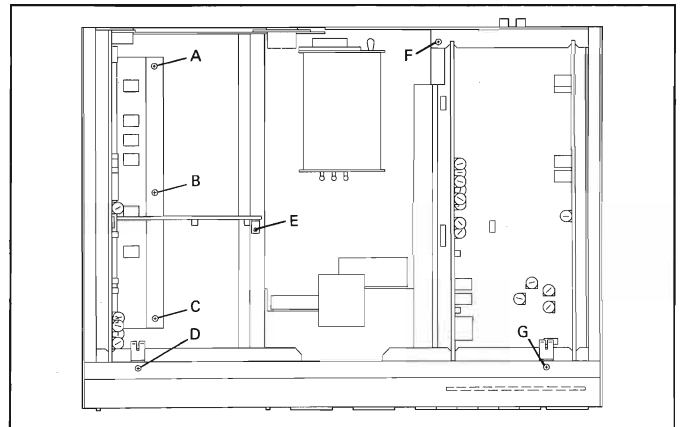


Fig. 2.2

#### 2.5.2 SYSTEM CONTROL 1.721.220

- Remove C-MOTOR CONTROL
- Unplug six connectors
- Carefully slide flexboard out of the connector
- Unfasten three screws [A, B, C] (Fig. 2.2)
- Release the plastic catch and unlatch the circuit board
- Lift back of circuit board and slide it out toward the rear

#### 2.5.3 NR SYSTEM 1.721.290

- Detach from the INPUT/OUTPUT circuit board toward the top while applying counterpressure against middle of the INPUT/OUTPUT in order to prevent bending of the latter.

#### 2.5.4 RECORD CONTROL 1.721.300

- Unplug one connector
- Detach from INPUT/OUTPUT circuit board while applying counterpressure against the middle of the INPUT/OUTPUT in order to prevent bending of the latter.

#### 2.5.5 INPUT/OUTPUT 1.721.270

- Remove NR SYSTEM and RECORD CONTROL
- Unplug four connectors
- Unfasten screw [F] (Fig. 2.2) and on the underside of the unit and remove also screw [C] (Fig. 2.1)
- Release two plastic catches and withdraw board toward the top.

### 2.6 REMOVING THE OPERATING CHASSIS

- Remove top cover, side panels, and bottom cover
- Remove RECORD CONTROL
- Detach four cable ties on the chassis in front of the transformer
- Unplug headphones output connector from INPUT/OUTPUT
- Unplug KEYBOARD LEFT connector from SYSTEM CONTROL and unhook the cable harness from the five plastic lugs on the back of the front panel
- Unplug KEYBOARD RIGHT connector from SYSTEM CONTROL

- Unplug LC DISPLAY connector from SYSTEM CONTROL
- Set recorder upright and unfasten two screws [A] (Fig. 2.1) on the underside
- Remove two screws [D, G] with toothed lock washers on the top of the unit (Fig. 2.2) and remove grounding springs
- Lift operating chassis on its underside and detach both grounding connections on the back of the unit.

**IMPORTANT:** Do not damage lever of cassette sensor

- Lift out operating chassis

When reinstalling the unit it is essential to hook the cable harness (KEYBOARD LEFT) back into the five plastic lugs.

### 2.6.1 Detaching the operating chassis

- Operating chassis removing

#### Removing the KEYBOARD LEFT

- Release seven plastic catches, lift off circuit board

#### Removing the KEYBOARD RIGHT

- Release 17 plastic catches, lift off circuit board

#### Removing the LC display

- Unfasten four screws
- Remove filler panel
- Pull off LAMP BOARD
- Release the three plastic catches accessible from the operating side, remove display

### 2.7 REMOVING THE COMPLETE TAPE TRANSPORT ASSEMBLY

Please observe the following instructions in case the tape transport needs to be removed:

- The tape transport may not be lifted on the capstan motor rotors
- The tape transport may not be placed on the capstan motor rotors
- Both rotors are high-precision components. Improper handling will result in excess wow and flutter.
- The capstan motors require no maintenance and should not be disassembled.

The tape transport can be placed on the bench in its normal operating position. A special holder (part No. 46166) is available for making adjustments to an active tape transport outside the recorder. With this holder it is possible to operate the tape transport in three positions (extension cables required).

**CAUTION!** Do not damage flexboard

- Detach flexboard and the spooling motor connector from the SYSTEM CONTROL
- Bend flexboard behind the tape transport (careful, do not damage flexboard!)
- Detach both capstan motor connectors from the C-MOTOR CONTROL. Do not confuse connectors on subsequent reinstallation!
- Detach reproduce head connector from the INPUT/OUTPUT
- Detach for erase and record head connector from RECORD CONTROL
- Place the recorder upside down
- Remove four collar screws with helical compression springs
- Slide tape transport toward the rear and lift it out carefully

### 3. TAPE TRANSPORT ADJUSTMENTS

#### 3.1 MECHANICAL TAPE TRANSPORT ADJUSTMENTS

##### Special tools:

Double-end screw driver	(Part No. 46161)
Spring dynamometer 0-500 g	(Part No. 46177)
Soundhead alignment gauge	(Part No. 46172)
Special 8 mm open-end wrench	(Part No. 46210)
Support for tape transport service	(Part No. 46166)
Mirror cassette	(Part No. 46040)

#### 3.1.1 Adjusting the pinch rollers

The pinch rollers are equipped with a maintenance-free sintered sleeve bearing which must not be lubricated.

- Remove complete tape transport assembly (2.7)
- The axial play should be 0.1 mm
- The pinch rollers must be clean and undamaged
- They should rotate freely
- The pinching force of the rollers is to be adjusted when the pivoting carrier is in the engaged position
- Use a piece of wire or thread to hook a spring dynamometer to the pinch roller shafts and pull until an air gap is obtained between the capstan shaft and the pinch roller
- Adjust the square nut [M] to obtain the following pinch roller forces:

left-hand pinch roller	$3.0 \text{ N} \pm 0.2 \text{ N}$
right-hand pinch roller	$4.8 \text{ N} \pm 0.2 \text{ N}$

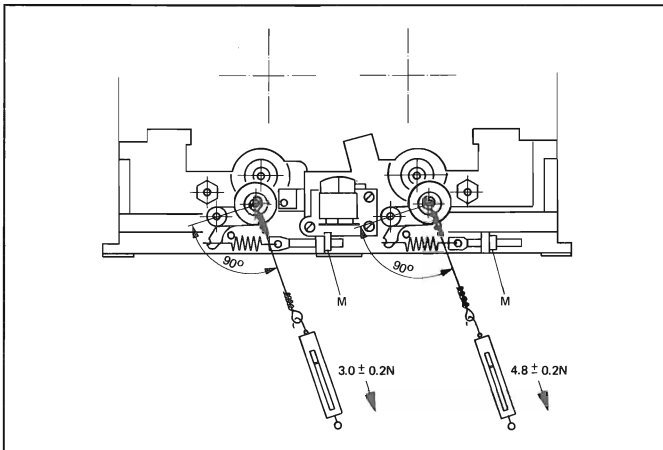


Fig. 3.1

The leverage of the pinch roller arms differs, it is 1:1 on the left and 0.7:1 on the right.

The axial play of the pinch rollers and pinch roller arms can be adjusted by moving the snap ring upward or downward. The play should be 0.1 mm.

##### Note:

Snap ring pliers with a stop must be used in order to prevent damage to the snap rings.

#### 3.1.2 Checking the pinch roller arms

- The two bearings of the pinch roller arms should be lightly lubricated with PDP 65.
- The pinch roller arms should not bind when they engage

#### 3.1.3 Checking the position of the centering pin

- The centering pin should be adjusted for a height of  $16 \text{ mm} \pm 0.2 \text{ mm}$
- The millings [A] should be aligned horizontally (Fig. 3.2)

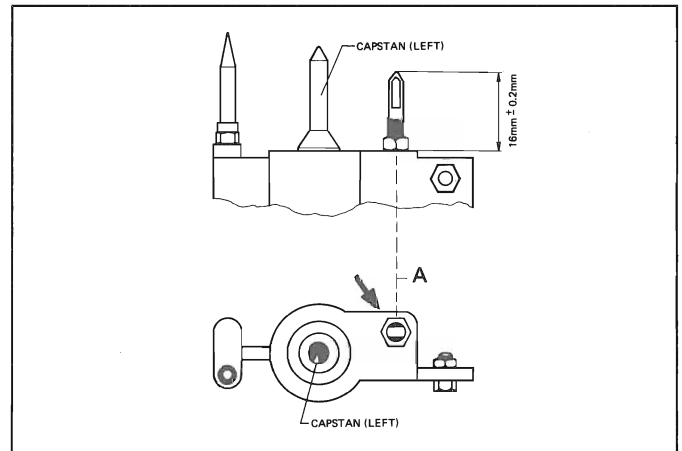


Fig. 3.2

#### 3.1.4 Adjusting the pivoting carrier

If at all possible, the pivoting carrier should neither be removed nor should the engaged length be altered. Heads and pinch rollers etc. can be replaced without removing the pivoting carrier. The pivoting carrier is connected to ground via a stranded ground wire next to the retraction spring [E] (Fig. 3.3, bottom view).

- Remove complete tape transport assembly
- Check that the two slotted set screws are adjusted on the pivot of the carrier in such a way that the distance between pivoting carrier and double capstan carrier [F] is identical (Fig. 3.3). The pivoting carrier should turn freely in the pivots and without play. Adjust the set screws, if necessary. Use the special screwdriver (part No. 46161) to first loosen the slotted round nut on the set screws and retighten the nut after the adjustment.
- If the set screws are readjusted, it is necessary to subsequently loosen the centering screw [G] in the double capstan carrier (Fig. 3.4). Push the pivoting carrier up until the cone point of the set screw [H] (Fig. 3.3) plunges into the centering pin and thus recenters the latter.
- Secure the centering pin by tightening the nut in this position
- Insert soundhead alignment gauge (part No. 46172) [1] (Fig. 3.5)
- Place slide for measuring the engaged length [2] with the square end against the soundheads (see Fig. 3.5)



- Adjust the engaged length with the adjusting screw [H] (Fig. 3.3) in such a way that the opposite end of the measuring slide is located in the range of the milled markings
- With the pivoting carrier engaged, lift the pinch roller until an air gap is obtained between the capstan shaft and the pinch roller
- Fineadjust with screw [H] until the pinch roller is exactly parallel to the capstan shaft (check both rollers)
- After the adjustments have been made, secure the adjusting screw by tightening the slotted round nut (special screwdriver part No. 46161)

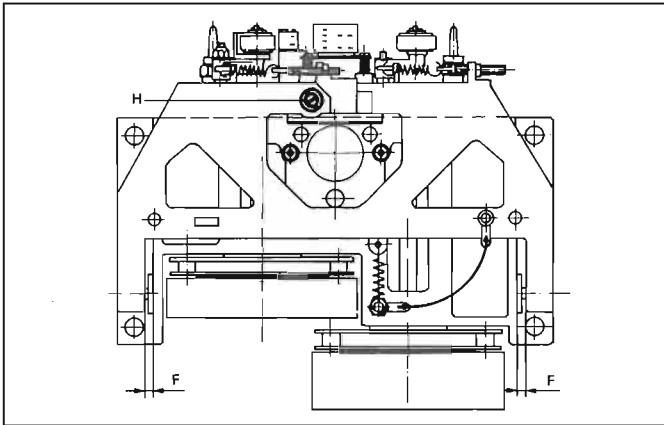


Fig. 3.3

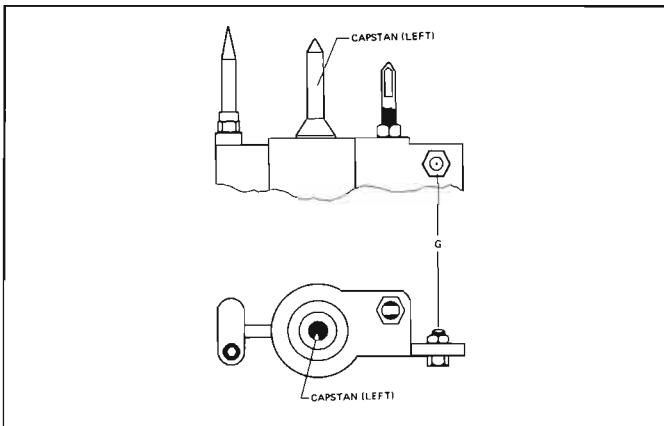


Fig. 3.4

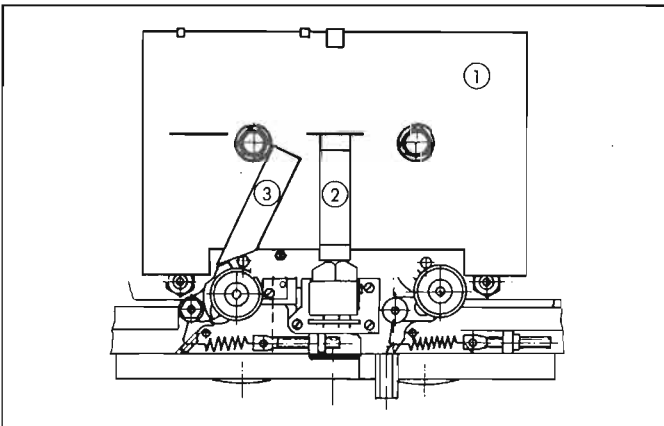


Fig. 3.5

### 3.1.5 Adjusting the pinch roller solenoid and the dashpot

These adjustments should only be made when the pinch roller solenoid is cold! (room temperature)  
The pinch roller solenoid should only be shifted by pushing on the armature and never on the shift lever! This would result in an incorrect adjustment.

- Loosen but do not completely turn out both mounting screws (3 mm hexagon socket)
- Tighten hexagon nut on armature
- Detach plug connections of pinch roller solenoid
- Apply 16.5 V to pinch roller solenoid (check polarity because of free-wheeling diode)
- Loosen hexagon nut on armature by 90°
- Press against hexagon nut of the armature in order to slide the magnet to the rear stop, and fasten both mounting screws.
- Disconnect 16.5 V from the solenoid and retighten hexagon nut on the armature. The resulting air gap is now 0.18 mm
- Reapply 16.5 V test voltage: the pivoting carrier should now move to the PLAY position.
- Remove test voltage and restore plug connections
- Alternately press PLAY and STOP keys and observe the movement of the pivoting carrier. By turning the hexagon nut [B] on the dashpot (Fig. 3.6), adjust the damping action in such a way that the pivoting carrier moves steadily and without jerking into the PLAY or STOP position.

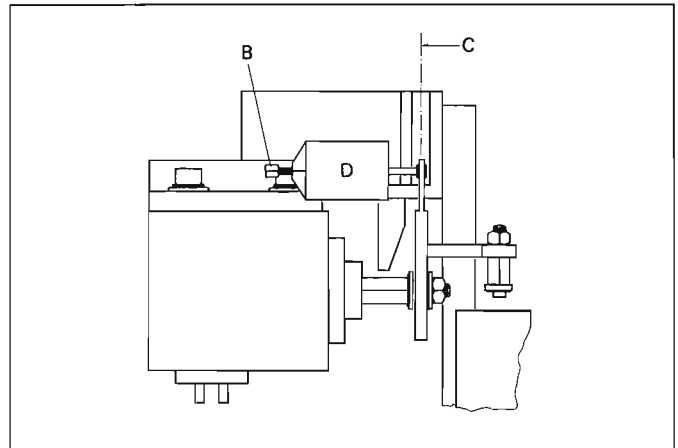


Fig. 3.6

### 3.1.6 Checking the dashpot

The dashpot should be adjusted in such a way that the pivoting carrier (cassette inserted) moves quickly but without excess stopping noise into the corresponding position when the PLAY and STOP keys are pressed. This movement should be completed within 0.5 to 0.8 s. If the pivoting carrier blocks occasionally, the freedom of movement of the dashpot [D] (Fig. 3.6) and the shaft [C] should be checked.

The dashpot can be adjusted with screw [B]. The adjustment should be made when the pinch roller solenoid is at room temperature.

#### Note:

Starting with serial number 7301, a dashpot is used that needs no adjustment. This new dashpot is automatically shipped on corresponding parts orders.

**3.1.7 Aligning the soundhead and the pinch rollers**

When the pivoting carrier is correctly adjusted, the alignments can be made in the installed condition by unfastening the two screws of the cover and by removing the cover.

- The azimuth of the soundhead can be adjusted with the screws [A], [B], and [C] to 5 mm (Fig. 3.7).
- Adjust the height with the screws [B] and [C] in such a way that the slide [2] of the inserted gauge can be pushed through the tape guide (on the right of the soundhead) without lateral contact (Fig. 3.5).
- The movable headblock assembly is to be adjusted with screw [B] (Fig. 3.8) in such a way that the soundhead at the gap is perpendicular to the headblock gauge. (This can be checked with the slide [2] (Fig. 3.5). When the milled side faces the reproduce head, the air gap between the head and the slide should run parallel).
- The azimuth of the soundhead should be rechecked after this adjustment and the adjustment procedure repeated, if necessary.
- The adjusting screws should now be secured with Loctite 221.

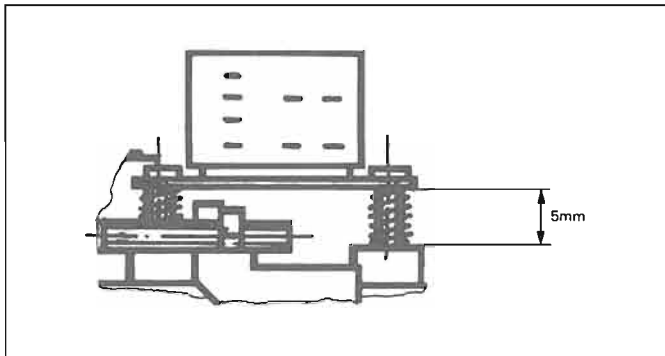


Fig. 3.7

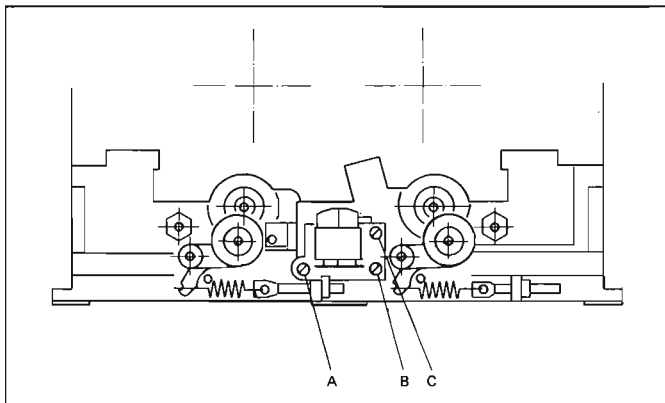


Fig. 3.8

**3.1.8 Aligning the erase head**

- Insert soundhead alignment gauge (part No. 46172) (Fig. 3.5).
- Visually check with slide [3] that the erase head is in the center of the azimuth alignment. Correct with erase head shims 0.1 mm part No. 1.710.122.02

**Note:**

The perpendicularity of the erase head cannot be adjusted. The manufacturing tolerance is  $\pm 1.5$  degrees.

**3.2 ELECTRICAL TAPE TRANSPORT ADJUSTMENTS**

For location of adjusting elements refer to Section 6/2

**3.2.1 Adjusting the light barrier**

On cassettes with a magnetic film that is fairly transparent and a leader that transmits little light, the adjustment must be made symmetrically to the switching threshold (2.5).

Using a density cassette (part No. 46038) is, therefore, recommended.

- Test point: IC 7 pin 6 (SYSTEM CONTROL)
- Measured values:
 

magnetic coating	<1 V
leader	>4 V
- Adjust on R63 (SYSTEM CONTROL)
- Rewind cassette to the beginning. The recorder should enter STOP mode when the leader is reached. It then should spool forward to the start of the magnetic coating, enter STOP mode and reset the counter to zero.
- Spool cassette forward. The recorder should stop when the trailer is reached.

**3.2.2 Checking the tape guidance**

**Aids:**

Set up mirror cassette (part No. 46040) or Cassette A (CrO<sub>2</sub>/IEC II, C90) according to Fig. 3.9. Cassette B (CrO<sub>2</sub>/IEC II, C60) according to Fig. 3.10

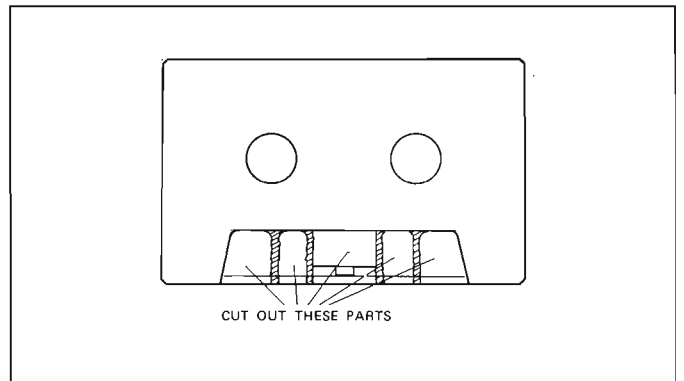


Fig. 3.9

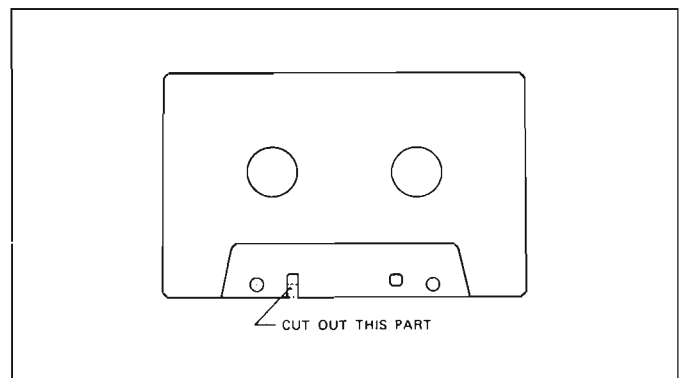


Fig. 3.10

- Clean tape transport and insert mirror cassette
- The tape movement can be easily observed with the mirror cassette. The tape should neither scrape against the tape guidance elements nor become deformed in any way. The mirror surface of the tape makes this readily visible.
- Insert cassette B
- With the aid of a small screwdriver pull a loop with a length of approximately 5 mm out of the cassette in PLAY mode. Since the diameter of the capstan shaft is slightly larger, the tape loop should disappear after 100 s at the latest.

### 3.2.3 Aligning the tacho signal amplifier

Measure with oscilloscope and align to the best square-wave shape possible (SYSTEM CONTROL).

- Test point            adjust with

IC 10, pin 2	R15
IC 10, pin 1	R16
IC 10, pin 14	R17
IC 10, pin 13	R18

### 3.2.4 Adjusting the real-time indication

The indicated real time can be adjusted to the actual playing time of the cassette being used.

- Connect auxiliary circuit to connector J6 of SYSTEM CONTROL as illustrated in Fig. 3.11
- Insert rewound cassette of the corresponding playing time
- Set cassette tape length with PLAYING TIME
- Determine the actual playing time in PLAY mode by means of a stopwatch and compare with the indicated time
- Divide the difference between the actual time and the indicated time by the step width. Correct display with the required number of steps

C-46	approx. 1.3 sec/step
C-60	approx. 1.8 sec/step
C-90	approx. 2.7 sec/step
C-120	approx. 3.6 sec/step

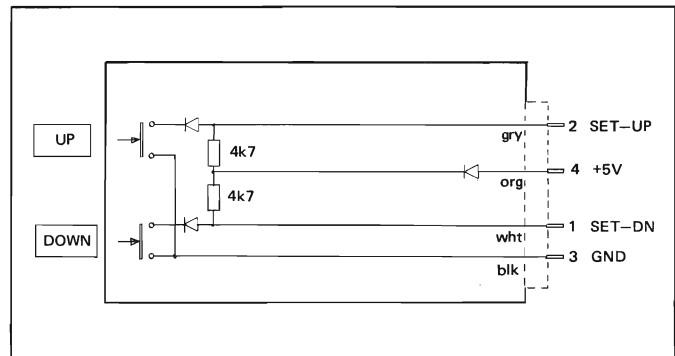


Fig. 3.11

#### 4. CIRCUIT DESCRIPTION

##### 4.1 OPERATING CHASSIS

The front of the recorder is a plastic chassis in which all controls are mounted and the following assemblies are engaged:

- KEYBOARD LEFT 1.721.230
- KEYBOARD RIGHT 1.721.240
- LC-DISPLAY 1.721.250
- LAMP BOARD 1.721.310

All controls are implemented with soft touch keys and wired in a 6x6 matrix. This matrix is continuously scanned by the microprocessor (IC 9 of SYSTEM CONTROL). The soft touch keys make contact by means of conductive rubber and gold-plated, comb-shaped conductor tracks.

The two LC displays are controlled by one decoder each (IC 1 and 2) in duplex mode from the I<sup>2</sup>C BUS (SYSTEM CONTROL).

The display is illuminated by a separate, externally accessible PCB (LAMP BOARD) on which four glass socket lamps are mounted.

##### 4.2 TAPE TRANSPORT MODULE 1.721.120

Each of the two spooling motors is equipped with two tachometer sensors that produce square-wave signals, the phase of which is mutually offset by 90°. These signals are required for computing and displaying the real time. These four tachometer signals together with the information of the tape end sensors and the states of the scanning switches for record inhibition, recognition of tape type and tape presence are conducted through printed circuits to the SYSTEM CONTROL board.

The control signals for the two spooling motors and the tension magnet are conducted separately through a cable harness and connectors.

The pivoting carrier is locked in PLAY or in RECORD mode.

##### 4.3 SYSTEM CONTROL 1.721.220

This circuit board comprises the complete recorder control, i.e. not only for the tape transport but also for the coordination of all audio signals. Three microcomputers (MPUs) with 4 K-bytes ROM and 128 bytes RAM each are coordinated through serial communication over the I<sup>2</sup>C BUS. The clock frequency (6 MHz) is the same for all MPUs. It is generated by IC 5, buffered in IC 8 and fed to IC 9.

IC 9 reads and processes the matrix of both keyboards and decodes the serial signals arriving from the IR receiver IC 11. It also processes the data traffic from and to the SERIAL LINK. The latter is completely isolated from other components by means of the three optocouplers IC 1, 2, and 14. The supply voltage is externally only when the serial link is used actively (plugging in a correspondingly wired connector). Whenever the serial link is used externally, the internal IR receive signal from IC 11, pin 8 is suppressed.

The second MPU (IC 8) interprets the four tachometer signals of the spooling motors (computation of the elapsed playing time for a given cassette playing time) and supplies the control signals in serial form to the decoders IC 12 and 13 for controlling the spooling

motors. IC 12/13 together with corresponding resistors constitute a D/A converter for driving the control transistors Q 14/15 of the corresponding spooling motor. The control signal for the tension magnet of the pivoting carrier as well as the data on the I<sup>2</sup>C BUS for the decoder of the numeric display are output by IC 8 via IC 12.

The third MPU (IC 5) is responsible for controlling all audio functions between the INPUT/OUTPUT and the RECORD CONTROL. All signals conducted over the I<sup>2</sup>C BUS are reshaped on the audio boards by several serial/parallel converters either into parallel data (8 bits for D/A control elements for input level and bias) or into individual control signals of the various audio switches. IC 5 also implements the function of the peak program meter (via 8-bit D/A converter IC 6 and comparator IC 7) and places the serial data on the I<sup>2</sup>C BUS for the decoder of the bar graph display. This MPU also reads and stores the necessary EEPROM data (IC 4).

The following operating voltages are also rectified, filtered, and stabilized on this circuit board:

± 22 V unstab.	for spooling motors and solenoid
± 15 V stab.	for audio electronics / capstan motors
+ 5 V stab.	for logic
+ 10 V unstab.	for relays
+ 25 V stab.	for EEPROM programming
- 20 V stab.	for display illumination

In standby mode, relay K 1 disconnects the voltages that are not required.

##### 4.4 C-MOTOR CONTROL 1.721.260

Separate control circuits are used for the two capstan motors operating according to the MDD principle. They receive their reference frequency of 375 Hz from a quartz oscillator (IC 6, Y 1) and the subsequent binary divider IC 2. One half each of IC 4 and IC 8 respectively constitute the amplifiers/limiters for the corresponding tachometer signal. IC 3 and IC 7 respectively are the phase comparators. Their output signals (pin 9/15 control the two transistors Q1 and Q3 via carrier filters with compensation networks (IC 4, IC 8).

These supply only the control current for the commutating transistors Q 1 to Q 4 on the capstan motors.

##### 4.5 INPUT/OUTPUT 1.721.270

After the amplifier (IC 1) the line input signal is taken with high impedance to the electronic input controller. The latter consists of an inverting amplifier IC 3 and the D/A converters IC 2/4. By means of the D/A converters the IC 3 can be set to increase or decrease the gain. As far as the D/A permits a gradation of 1 dB has been selected; it is correspondingly larger at the low end.

The source or tape signal can be selected with the monitor switch (IC 8). After the booster amplifier (IC 9) the signal for the headphones stage (IC 16), the gain of which can be adjusted by means of IC 14/15 in eight steps, is taken to the line output with the muting transistors (Q8/9) and to the decoding circuit of the output meter display. Depending on the setting of switch IC 24, the decoding circuit operates with a treble boost when recordings are made with ferric oxide and chromium dioxide tapes (only for 70 µs), and with greater amplification and treble boost during the automatic calibration phase. The rectifier can be changed over between peak program meter (normal operation) or VU meter (calibration mode) by means of switch IC 19. The DC values of the left-hand/right-hand channel on C64/65 are

alternately scanned by the microprocessor ADP (IC 5) via IC 20 by comparing the signal from the comparator (IC 23) with the reference value (REF). The reference value is obtained on the SYSTEM CONTROL BOARD by means of the A/D converter (IC 6).

IC 23 also serves as a square-wave generator during the automatic calibration. The test signal is switched in bursts of approximately 120 ms duration to prevent cross-talk between the record and the reproduce head at high frequencies. The switch IC 19 is opened with the inhibit line (value is retained), the recording signal is muted on the RECORD CONTROL board at IC 14 to ensure that the signal is only measured and interpreted via tape. For all other measurements the switched mode (controlled via pin 12, IC 5) is disabled but the record branch and the meter display are through-connected.

IC 6 and IC 7 together constitute the sine-wave test oscillator that can be controlled at three different audio frequencies (approx. 500 Hz, 4 kHz, 17 kHz).

The complete control information from the SYSTEM CONTROL board is transferred in serial form via the I<sup>2</sup>C BUS and decoded into control signals by means of the shift register (IC 12; 13 and IC 5).

The reproduce amplifier consists of a discrete linear amplifier stage and IC 11 with the external components for the equalizers for 70/120  $\mu$ s and 3180  $\mu$ s. The reproduce level is set with R36/81, the gain of the high-end frequencies with R39/82.

#### 4.6 NR SYSTEM 1.721.290

The DOLBY B/C noise reduction system is based on the IC HA 12058. This system permits electronic changeover between Dolby B and Dolby C, as well as deactivation via a single control line by means of three signal levels. The control terminal is pin 27. An electronic selector (IC 1) at the encoder inputs (IC 5/4) permits changeover between: AF signal direct, AF signal via MPX filter, and test tone for automatic calibration. The output signal SRC of pin 24 (IC 5/4) is applied to the monitor switch (on INPUT/OUTPUT). The EQ-IN signal after the Dolby encoder (IC 5/4 pin 14) is taken to the record equalizer (RECORD CONTROL). Analogously to the encoder, the TAPE signal is processed in the decoder and the DEC-OUT signal (IC 3/2 pin 24) is also taken to the monitor switch (on INPUT/OUTPUT). Differences in the overall amplification of the two channels left/right in the source branch are compensated with the trimmer potentiometer R 42.

#### 4.7 RECORD CONTROL 1.721.300

The audio signal EQ-IN from the Dolby encoder (NR-SYSTEM) is attenuated by the D/A converter (IC 2/8) as a function of the head and tape sensitivity. The switch IC 14 is used for changing over between 70  $\mu$ s and 120  $\mu$ s. FADE IN/OUT is performed with IC 17. For this purpose a control current is supplied by IC 13 to pin 1/16 (IC 17), the potential of which is stabilized to -14 V. Q 14 is used for approximating a logarithmic characteristic. IC 11 and IC 15 are a 4-stage equalizer that influences the frequencies around 4 kHz. The exact value is determined during the automatic calibration.

The treble is boosted with two series connected band-pass filters (IC 4, IC 12). The trimmer potentiometers for the treble alignment of the tape types are connected into the signal path by IC 18, depending on the selected tape type, and applied to the inverting input of IC 19. The high-end frequencies can be influenced separately for each channel by means of the trimmer potentiometers R150/151. The low-end frequencies are taken directly via R 4/68 to the noninverting input of IC 19. The output signal is now fed via the RF bias trap and the RF coupling transformer to the record head. Click-free ON/OFF-switching of the audio signal is accomplished with the FET switch Q 16/15.

The RF oscillator ( $f = 105$  kHz) is also switched ON or OFF gradually by slowly changing its supply voltage. The audio signal is enabled at the same time via the inhibit line IC 14.

The bias is readjusted by means of the HX-PRO control circuit. Two D/A converters supply the required reference signal in the form of a DC voltage. This reference signal is compared by IC 6 with the rectified actual value from the record head.

The actual value is readjusted via the current-controlled amplifier IC 7 until the reference value is attained. The correct bias current is determined during the automatic calibration. To correct the treble equalization at the optimum bias point, the equalization can be varied by means of external wiring on the multipoint connector J1.

**5. AUDIO ALIGNMENTS**

The tape transport must be correctly adjusted before these alignments are made. The position of the adjusting controls and connectors is illustrated in Section 6/2.

The following applies to relative level indications: 0 dB on the peak program meter corresponds to 200 nWb/m = Dolby level / 580 mV on TP 1/2 on NR-SYSTEM = 0.775 V on line output.

**Measuring instruments and aids:**

- AF generator  $R_i < 600$  ohms
- AF millivoltmeter (0.3 mV - 30 V,  $R_i > 100$  kohms)
- Oscilloscope
- Frequency counter (up to 10 MHz)
- DC multimeter ( $\geq 20$  kohm/V)
- Demagnetizing choke
- Band-pass filter 1 kHz or 1.5 kHz respectively
- Reference cassette IEC I 120  $\mu$ s (part No. 46034)
- Reference cassette IEC II 70  $\mu$ s (part No. 46031)
- ESE workstation kit (part No. 46200)
- BIAS adjuster (part No. 46211)

**5.1 MPX FILTER**

- Recorder in SOURCE mode, input controller to + 10 dB
- Feed 19 kHz  $\pm 20$  Hz to AUDIO INPUT with approx. 50 mV
- Switch on Dolby NR and MPX filter
- Align inductors L2 and L4 on NR SYSTEM board to minimum voltage on the output. The attenuation should be  $\geq 30$  dB (Fig. 5.1)

**NOTE:** The RECORD CONTROL can be removed to make it easier to align the two inductors.

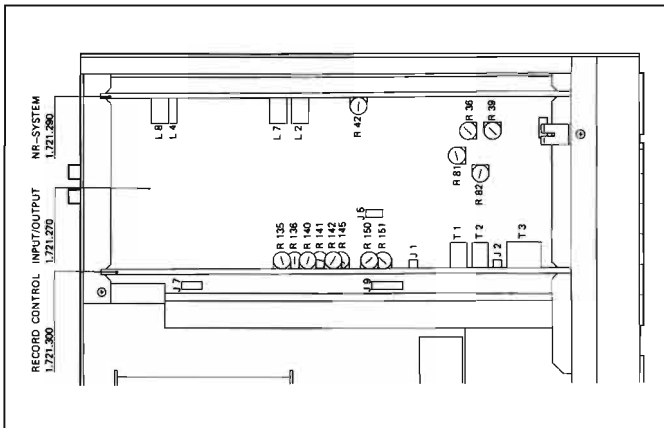


Fig. 5.1

**5.2 ADJUSTING THE OUTPUT METER READING**

- Recorder in SOURCE mode, input controller to +10 dB
- Feed 500 Hz with approximately 50 mV to both AUDIO INPUTs and vary the level until 0.775 V are measured on the left-hand output.
- With the trimmer potentiometer R42 (on the NR SYSTEM board) adjust the output level of the right-hand channel to the value of the left-hand channel (Fig. 5.1).
- Adjust the display with trimmer potentiometer R26 (on the SYSTEM CONTROL board) to 0 dB (Fig. 5.1).

**5.3 ALIGNING THE AZIMUTH OF THE SOUNDHEAD**

- Switch recorder off
- With a moist felt swab (included in the REVOX cleaning kit) clean all components that come in contact with the tape and subsequently demagnetize them.
- Play "azimuth alignment section 10 kHz" of IEC I reference cassette.
- The output voltage on the LINE OUTPUT should be approximately -9 dBu
- Align to minimum phase error with screw [X] (Fig. 5.2)

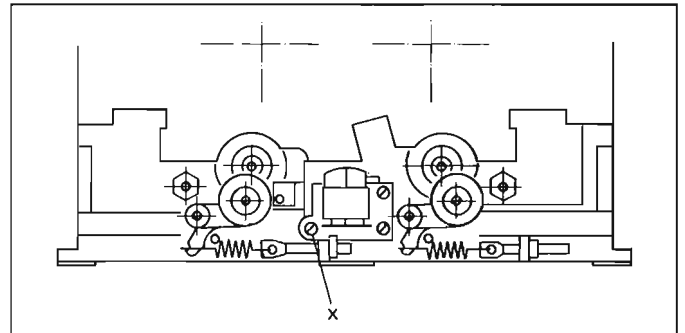


Fig. 5.2

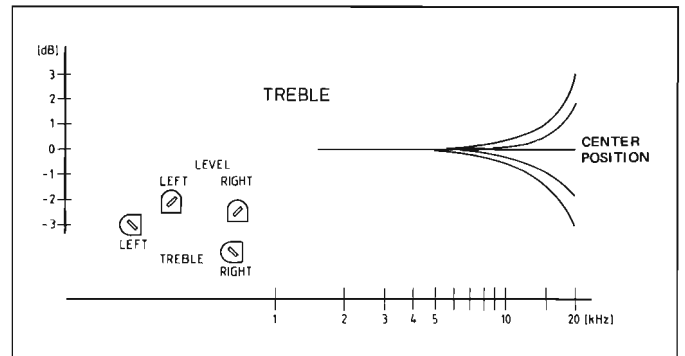


Fig. 5.3

**5.4 CHECKING THE REPRODUCE FREQUENCY RESPONSE**

- Switch recorder OFF and demagnetize all metallic parts that come in contact with the tape.
- Mount reproduce reference cassette and start it in level tone section.
- At level tone (250 nWb/m) adjust to an output voltage of +2 dBu (0.97 V) with the trimmer potentiometer R36 or R81 (level) on the INPUT/OUTPUT board (Fig. 5.3).
- Azimuth alignment to minimum phase error
- With trimmer potentiometer R39 or R82 (treble) adjust to a linear reproduce frequency response at 16 kHz (Fig. 5.3).

**5.5 CHECKING THE OSCILLATOR FREQUENCY**

- Mount cassette and switch recorder to REC+PAUSE
- Measure frequency on test point P3 or P4 and align to 105 kHz with the oscillator coil

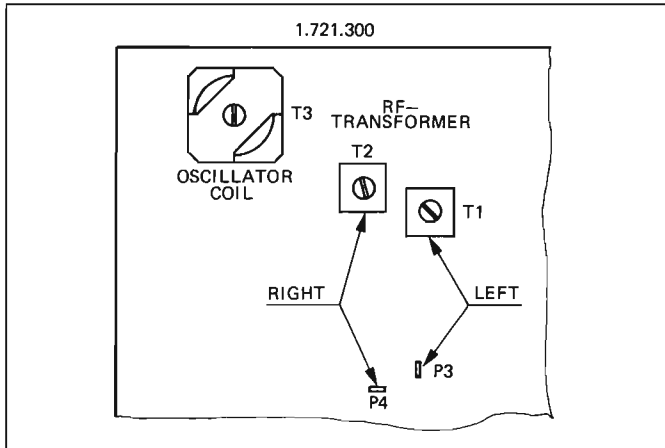


Fig. 5.4

5.6 BASIC EQUALIZER/TREBLE ALIGNMENT

- Plug bias adjuster (for diagram refer to SECTION 7) to the RECORD CONTROL at J1
- Feed 10 kHz with -20 dB below 200 nWb/m = approx. 5 mV
- Dolby NR in OFF position
- Start unit in RECORD mode
- With bias adjuster search for maximum output level and note the level
- Turn clockwise past the maximum according to Fig. 5.5
- Feed 500 Hz with approx. 5 mV and start machine in RECORD mode
- Note output level
- Record 10 kHz and 18 kHz and align with equalizer and trimmer potentiometer (on the RECORD CONTROL board) to the same level as at 500 Hz so that the frequency response will be as linear as possible (Fig. 5.6). The absolute level is not important in this case
- Switch off bias adjuster and start the automatic calibration process
- Check frequency response

**Note:**  
 Certain batches of heads can cause frequency response peaks at approximately 10 to 12 kHz. This is particularly noticeable in conjunction with Dolby C. If this is the case, one capacitor each (3.3 nF) must be connected to ground from the connecting point R4/68 and R7/69 respectively. This is best done on the solder side.

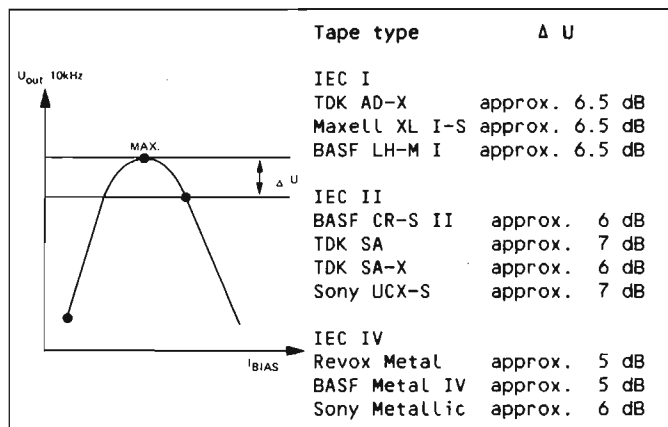


Fig. 5.5

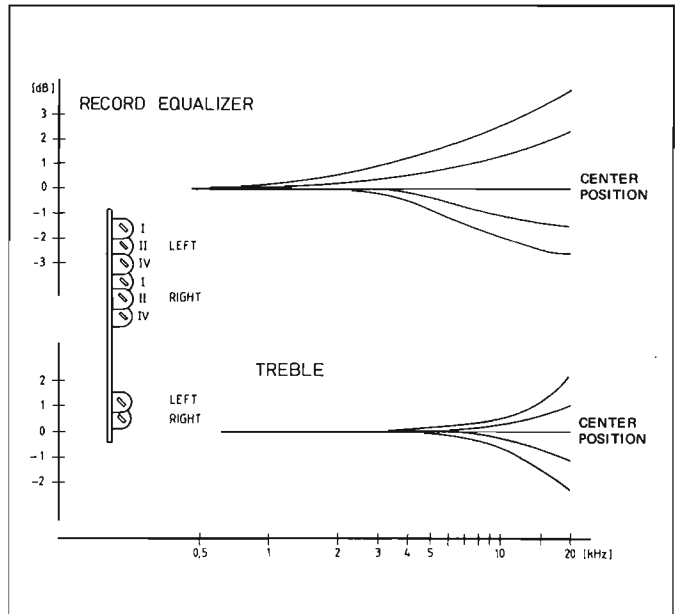


Fig. 5.6

5.7 MEASUREMENT OF VARIOUS SPECIFICATIONS

5.7.1 Harmonic distortion k3 of 333 Hz

- DOLBY-NR (B or C) switched ON
- Recorder in SOURCE mode, input controller at +10 dB
- Feed 333 Hz with approximately 50 mV into both AUDIO INPUTs and vary the level until 0.775 mV are measured at the output (0 dB level)
- Measured values at 1000 Hz:
  - IEC I < 0,8%
  - IEC II < 1,5%
  - IEC IV < 1,0%

5.7.2 Linear/weighted signal-to-noise ratio via tape

Relative to peak saturation k3 = 3%

Tape	weighted IEC-A		Linear	
	Dolby B	Dolby C	Dolby B	Dolby C
IEC I	> 64 dB	> 70 dB	> 56 dB	> 58 dB
IEC II	> 63 dB	> 72 dB	> 56 dB	> 58 dB
IEC IV	> 65 dB	> 72 dB	> 56 dB	> 58 dB

The specified values relate to peak saturation k3 = 3% measured in reproduce mode. Should these values not be attainable, all metallic parts that come in contact with the tape (heads, shafts, etc.) are to be carefully demagnetized as a first remedial step.

### 5.7.3 Erase depth and stereo crosstalk

---

These two measurements must be performed with a selective voltmeter (bandwidth  $\leq 100$  Hz).

Erase depth of 1000 Hz relative to maximum level:

- Mount new or erased cassette type IEC4
- Set DOLBY NR switch to ON position, B-TYPE
- Record 1000 Hz tone, level + 6 dB
- Rewind cassette (LOC1 key) and disconnect the input signal
- Start machine in RECORD mode, the measured value should be  $\geq -70$  dB

Measuring with tape type IEC IV ensures that when the specified value is attained, the required erase depth is also reliably achieved with all other tape types.

If the erase head has been replaced, the oscillator frequency must be checked or adjusted.

Stereo crosstalk:

The measurement is taken on the non-driven channel, the other channel is to be terminated with  $\leq 10$  k $\Omega$ .

- Record measuring frequency 1000 Hz + 0 dB
- The measured value of the non-driven channel should be  $\geq -40$  dB

### 5.7.4 Wow and flutter

---

The wow and flutter specified in the technical data has been measured (tested with wobble cassette 3150 Hz) by means of a wow-and-flutter meter according to IEC 386 (DIN 45507).

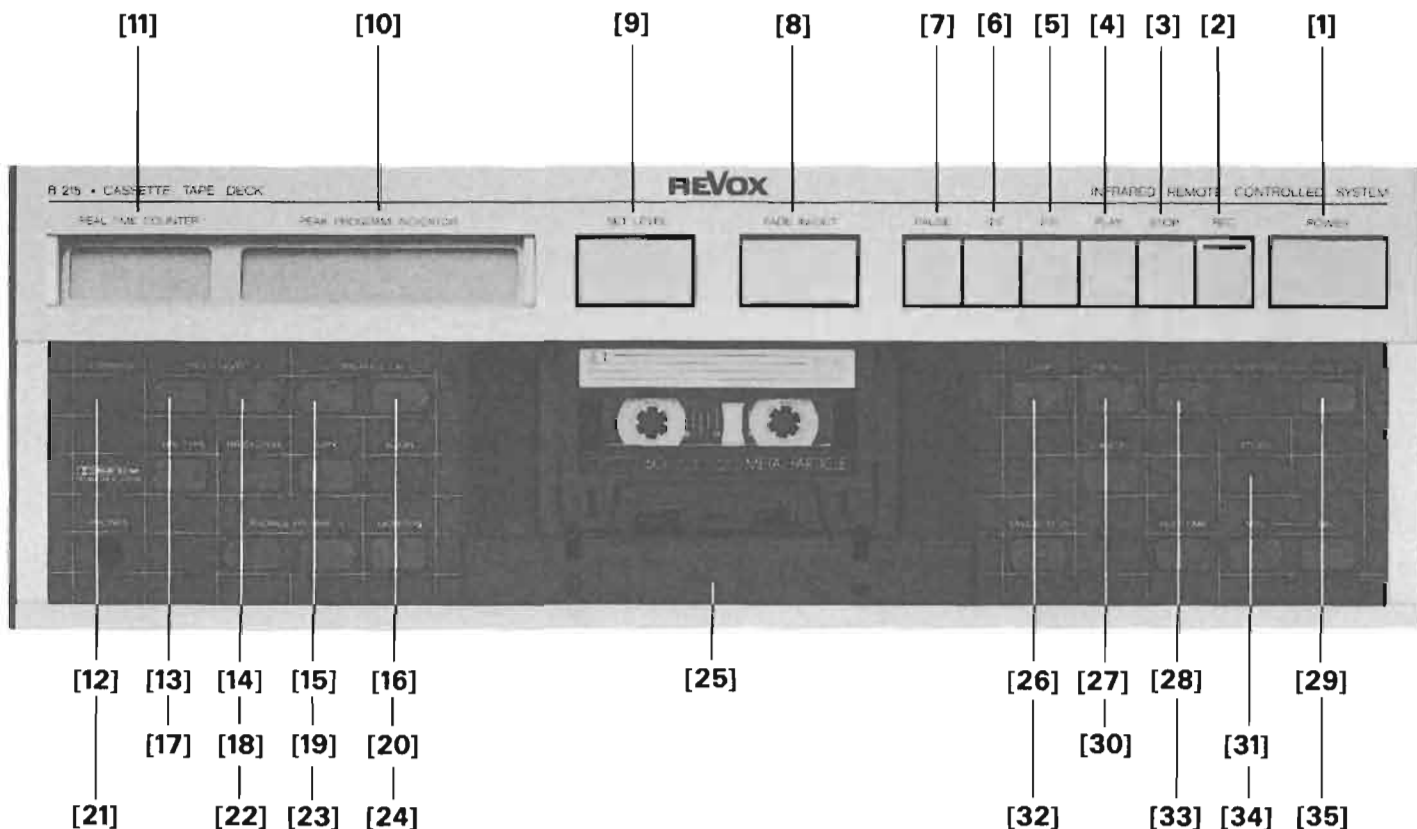
Values	weighted	Linear (B = 200 Hz)
	< 0,1%	< 0,2%



## FRANÇAIS

SOMMAIRE	PAGE	SOMMAIRE	PAGE
1. GENERALITES		5. REGLAGES AUDIO	
1.1 ELEMENTS DE COMMANDE DU MECANISME	1/1	5.1 FILTRE MPX	5/1
1.2 ELEMENTS DE COMMANDE POUR REPRODUCTION ET ENREGISTREMENT	1/1	5.2 REGLAGE DE L'AFFICHAGE DU CONTROLE DE NIVEAU	5/1
1.3 ELEMENTS DE COMMANDE POUR ENREGISTREMENT SEULEMENT	1/1	5.3 AZIMUTAGE DE LA TETE MAGNETIQUE	5/1
1.4 PANNEAU ARRIERE DE L'APPAREIL	1/2	5.4 CONTROLE DE LA COURBE DE REPONSE DE LECTURE	5/1
1.6 SOINS ET ENTRETIEN	1/2	5.5 CONTROLE DE LA FREQUENCE AVEC L'OSCILLATEUR	5/1
		5.6 REGLAGE DE BASE EQUALIZER/TREBLE	5/2
		5.7 MESURES DIFFERENTES CARACTERISTIQUES	5/2
		5.7.1 Facteur de distorsion k3 de 333 Hz	5/2
		5.7.2 Rapport signal/bruit pondéré et non pondéré "sur bande"	5/2
		5.7.3 Rapport signal/niveau résiduel d'effacement et diaphonie	5/2
		5.7.4 Pleurage et scintillement	5/3
2. DEMONTAGE			
2.1 ENLEVEMENT DE LA TETE DE PROTECTION SUPERIEURE	2/1	6. SCHEMAS DE LA COMMANDE DU MECANISME	
2.2 ENLEVEMENT DES PROTECTIONS LATERALES	2/1	-> voir SECTION	6/1
2.3 ENLEVEMENT DE LA PROTECTION INFERIEURE DU MECANISME	2/1		
2.4 DEMONTAGE DE L'ECLAIRAGE DE L'AFFICHAGE	2/1	7. SCHEMAS AUDIO	
2.5 DEMONTAGE DES PLATINES	2/1	-> voir SECTION	7/1
2.5.1 C-MOTOR CONTROL 1.721.260	2/1		
2.5.2 SYSTEM CONTROL 1.721.220	2/1	8. PIECES DETACHEES	
2.5.3 SYSTEM "NR" 1.721.290	2/1	-> voir SECTION	8/1
2.5.4 RECORD CONTROL 1.721.300	2/1		
2.5.5 INPUT/OUTPUT 1.721.270	2/1	9. SPECIFICATIONS TECHNIQUES	
2.6 DEMONTAGE DU CHASSIS DE SERVICE	2/1	-> voir SECTION	9/1
2.6.1 Démontage du châssis de commande	2/2		
2.7 DEMONTAGE DU MECANISME COMPLET	2/2		
3. REGLAGE DU MECANISME			
3.1 REGLAGE MECANIQUE	3/1		
3.1.1 Réglage des galets presseurs	3/1		
3.1.2 Vérification des bras des galets presseurs	3/1		
3.1.3 Vérifier la position du boulon de centrage	3/1		
3.1.4 Réglage du support pivotant	3/1		
3.1.5 Réglage de l'électro-aimant et de l'amortisseur à piston	3/2		
3.1.6 Vérification de l'amortisseur à piston	3/2		
3.1.7 Réglage des têtes magnétiques et des galets-presseurs	3/3		
3.1.8 Réglage de la tête d'effacement	3/3		
3.2 REGLAGES ELECTRIQUES DU MECANISME	3/3		
3.2.1 Réglage des barrières lumineuses	3/3		
3.2.2 Vérification du défilement de la bande	3/3		
3.2.3 Réglage de l'amplificateur du signal du tachomètre	3/4		
3.2.4 Ajustage de l'affichage du temps réel	3/4		
4. DESCRIPTION DES CIRCUITS			
4.1 CHASSIS DE COMMANDE	4/1		
4.2 MECANISME 1.721.120	4/1		
4.3 SYSTEM CONTROL 1.721.220	4/1		
4.4 C-MOTOR CONTROL 1.721.260	4/1		
4.5 INPUT/OUTPUT 1.721.270	4/2		
4.6 SYSTEM "NR" 1.721.290	4/2		
4.7 RECORD CONTROL 1.721.300	4/2		

1. GENERALITES



1.1 ELEMENTS DE COMMANDE DU MECANISME

- [1] Touche de mise en marche/standby
- [2] Touche d'enregistrement
- [3] Touche d'arrêt
- [4] Touche de reproduction
- [5] Touche d'avance rapide
- [6] Touche de rebobinage
- [7] Touche de pause
- [11] Affichage en temps réel en minutes/secondes et rétrosignaux
- [12] Palpeur infrarouge et affichage "standby" (attente)
- [26] Connexion du mode d'exploitation en boucle (LOOP)
- [27] Touche d'interrogation pour mémoire LOC 1 et LOC 2, et réglage de niveau
- [28] Mémoire adressable 1
- [29] Mémoire adressable 2
- [30] Touche d'effacement pour mémoire adressable
- [31] Touche de mémoire pour mémoire adressable
- [32] Mode d'exploitation "mémorisation"
- [33] Durée de reproduction des cassettes: C46, C60, C90, C120
- [34] Touche d'entrée des minutes pour mémoire adressable
- [35] Touche d'entrée des secondes pour mémoire adressable

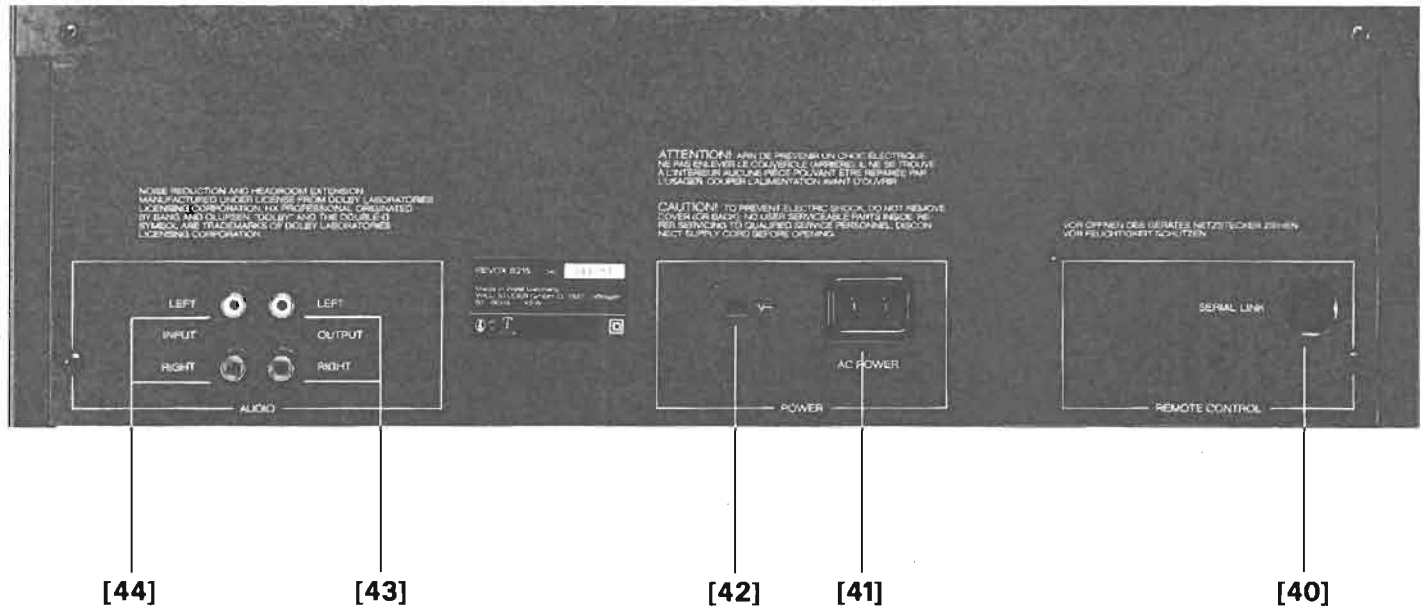
1.2 ELEMENTS DE COMMANDE POUR REPRODUCTION ET ENREGISTREMENT

- [10] Affichage du contrôle de niveau et des rétrosignaux
- [17] Sélection manuelle de la sorte de bande
- [18] Commutation Dolby B, Dolby C marche/arrêt
- [21] Prise pour casque
- [22][23] Volume de casque -/+
- [24] Commutation signal/monitor

1.3 ELEMENTS DE COMMANDE POUR ENREGISTREMENT SEULEMENT

- [8] Mixage progressif automatique, sans arrêt de la bande
- [9] Touche d'activation de la mesure du niveau
- [13][14] Réglage manuel du niveau -/+
- [15][16] Réglage de la balance L/R (gauche/droite)
- [19] Enclenchement/déclenchement du filtre multiplex
- [20] Sélection de l'adresse de mémoire pour les données de mesure, et début de la mesure

## 1.4 PANNEAU ARRIERE DE L'APPAREIL



- [40] Raccord pour télécommande série SERIAL LINK  
 [41] Raccordement du réseau  
 [42] Sélecteur de tension  
 [43] Sortie du signal audi  
 [44] Entrée du signal audio

Occupation des pôles de la fiche Serial Link:

- 1 GND (terre)
- 2 GND (floating) [Terre (flottante)]
- 3 Série I/O
- 4 + 5V (flottant)
- 5 + 5V (max. 150 mA)
- 6 n.c.

## 1.5 SOINS ET ENTRETIEN

L'entretien du magnétophone à cassette B 215 se limite au nettoyage régulier des cabestans, des galets presseurs, des têtes magnétiques et du guidage de la bande, ainsi qu'à la démagnétisation occasionnelle de toutes les parties métalliques en contact avec la bande.

## 2. DEMONTAGE

### 2.1 ENLEVEMENT DE LA TÊTE DE PROTECTION SUPÉRIEURE

- Enlever deux vis à la partie supérieure de l'appareil
- Enlever 4 vis sur le panneau arrière de l'appareil
- Soulever légèrement la tôle de protection supérieure à l'arrière de l'appareil, et l'enlever en la tirant vers l'arrière.

### 2.2 ENLEVEMENT DES PROTECTIONS LATÉRALES

- Enlever les deux vis se trouvant sur le côté
- Enlever la protection latérale

### 2.3 ENLEVEMENT DE LA PROTECTION INFÉRIEURE DU MÉCANISME

- Enlever trois vis [B] au-dessous de l'appareil (Fig. 2.1)
- Enlever la protection en la tirant vers le bas

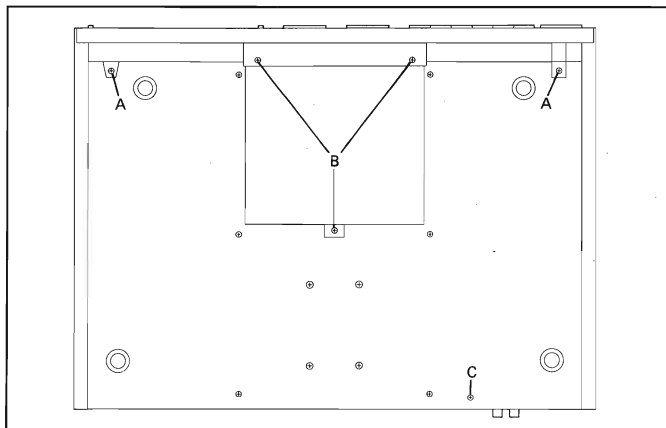


Fig. 2.1

### 2.4 DEMONTAGE DE L'ÉCLAIRAGE DE L'AFFICHAGE

L'affichage est éclairé à l'aide de quatre lampes à tige de verre. Celles-ci sont logées dans des douilles d'enfichage sur une platine propre se situant derrière le panneau latéral de gauche.

- Démontez le panneau latéral de gauche
- Retirez la platine en haut à droite

### 2.5 DEMONTAGE DES PLATINES

Toutes les platines peuvent être démontées après enlèvement de la tôle de protection, à l'exception de celle de l'unité de commande. Pour la disposition des platines, voir section 6/2

#### 2.5.1 C-MOTOR CONTROL 1.721.260

- Retirer deux fiches, enlever la vis [E] (Fig. 2.2) et retirer du SYSTEM CONTROL.

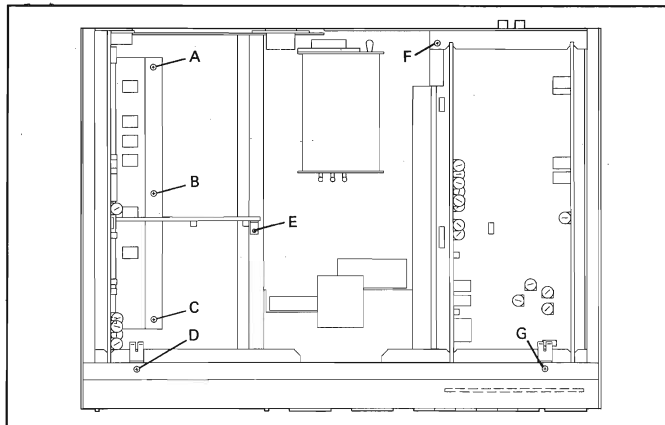


Fig. 2.2

#### 2.5.2 SYSTEM CONTROL 1.721.220

- Démontez la commande du moteur "C" (C-MOTOR CONTROL)
- Retirer six fiches
- Retirer avec précaution le Flexprint de son connecteur
- Enlever les trois vis [A, B, C] (Fig. 2.2)
- Déverrouiller les fixations à déclic en matière synthétique et dégager la platine
- Soulever la platine par l'arrière et l'enlever en tirant vers l'arrière

#### 2.5.3 SYSTEM "NR" 1.721.290

- Tirer vers le haut à partir de la platine INPUT/OUTPUT, en retenant au centre l'INPUT/OUTPUT, afin d'éviter un fléchissement.

#### 2.5.4 RECORD CONTROL 1.721.300

- Enlever une fiche
- Tirer vers le haut à partir de la platine INPUT/OUTPUT, en retenant au centre l'INPUT/OUTPUT, afin d'éviter un fléchissement.

#### 2.5.5 INPUT/OUTPUT 1.721.270

- Démontez le SYSTEM NR et RECORD CONTROL
- Enlever quatre fiches
- Enlever la vis [F] (Fig. 2.2) et, au-dessous de l'appareil, la vis [C] (Fig. 2.1)
- Déverrouiller deux fixations à déclic en matière synthétique et enlever la platine en la soulevant

### 2.6 DEMONTAGE DU CHASSIS DE SERVICE

- Démontez la tôle de protection supérieure, les protections latérales et la protection inférieure
- Démontez le RECORD CONTROL
- Détacher quatre liens de câbles se trouvant sur le châssis en amont du transformateur
- Enlever de l'INPUT/OUTPUT la fiche de la sortie pour casque
- Enlever du SYSTEM CONTROL la fiche du KEYBOARD LEFT et retirer le faisceau de câbles des cinq griffes en matière synthétique au dos du panneau avant
- Enlever du SYSTEM CONTROL la fiche du KEYBOARD RIGHT
- Enlever du SYSTEM CONTROL la fiche du LC-DISPLAY
- Placer l'appareil sur le dos et enlever deux vis [A]

(Fig. 2.1) de la partie inférieure

- Enlever de la partie supérieure deux vis [D, G] (Fig. 2.2) avec rondelles dentelées et enlever les ressorts de mise à la terre
- Soulever le châssis de service à la partie inférieure et retirer les deux raccords de mise à la terre qui se trouvent derrière celui-ci

**ATTENTION**, veiller à ne pas endommager le doigt palpeur de cassette

- Enlever en le soulevant le châssis de commande

Lors du montage, il faut absolument raccrocher le faisceau de câbles (KEYBOARD LEFT) dans les cinq griffes en matière synthétique.

### 2.6.1 Démontage du châssis de commande

- Démontez le châssis de commande

#### Démontez le KEYBOARD LEFT

- Déverrouiller les cinq fixations à déclic en matière synthétique, enlever la platine en la soulevant

#### Démontez le KEYBOARD RIGHT

- Déverrouiller 17 fixations à déclic en matière synthétique, enlever la platine en la soulevant

#### Démontage du LC-DISPLAY

- Enlever quatre vis
- Démontez le panneau
- Enlever la platine LAMP BOARD
- Déverrouiller les trois fixations en matière synthétique pouvant être atteintes du côté commande, enlever l'affichage en le soulevant

### 2.7 DEMONTAGE DU MECANISME COMPLET

Si le mécanisme doit être démonté, veuillez observer les points suivants:

- Ne pas soulever le mécanisme par les cabestans
- Ne pas poser le mécanisme sur les cabestans
- Les deux cabestans sont des pièces de très grande précision. Une manipulation non appropriée aboutit à de mauvais résultats en ce qui concerne la régularité de marche.
- Les cabestans ne requièrent aucun entretien et ne doivent pas être démontés.

Le mécanisme peut être posé sur la table de travail dans sa position normale de fonctionnement. Un support spécial est livrable (No de commande 46166) qui permet d'effectuer des travaux de réglage sur le mécanisme en fonctionnement en dehors de l'appareil. Il est ainsi possible de faire fonctionner le mécanisme dans trois positions différentes (des câbles de prolongation sont toutefois nécessaires).

#### PRECAUTIONS concernant le Flexprint

- Enlever du SYSTEM CONTROL le Flexprint et la fiche des moteurs de rebobinage
- Plier le Flexprint derrière le mécanisme (agir avec ménagement pour ne pas endommager le Flexprint)
- Retirer les deux fiches des moteurs des cabestans du C-MOTOR CONTROL. Lors du remontage, ne pas intervertir les raccords des cabestans! Moteur de Droite = raccordement de droite.
- Retirer de l'INPUT/OUTPUT la fiche de la tête de reproduction
- Retirer du RECORD CONTROL les fiches des têtes d'effacement et d'enregistrement
- Placer l'appareil sur sa partie supérieure
- Enlever quatre vis d'assemblage avec ressorts à pression
- Faire glisser le mécanisme vers l'arrière et le retirer en le soulevant avec précaution

### 3. REGLAGE DU MECANISME

#### 3.1 REGLAGE MECANIQUE

##### Outils spéciaux:

Tourne-vis double	(No de commande 46161)
Balance à ressort, 0 à 500 g	(No de commande 46177)
Calibre de réglage tête magnétique	(No de commande 46172)
Clé à fourche spéciale 8 mm	(No de commande 46210)
Support pour mécanisme	(No de commande 46166)
Cassette à miroir	(No de commande 46040)

##### 3.1.1 Réglage des galets presseurs

Les galets presseurs sont pourvus d'un coussinet fritté qui ne peut pas être graissé.

- Démontez le mécanisme complet (2.7)
- Le jeu axial doit être de 0,1 mm
- Les galets presseurs doivent être propres et non endommagés
- Ils doivent tourner facilement sur leur axe
- La force d'appui des galets presseurs doit être réglée lorsque les supports pivotants sont en position de travail
- A l'aide d'une boucle faite d'un fil de fer ou textile, accrocher une balance à ressort à l'axe du galet presseur et tirer jusqu'à la formation d'un jeu entre l'axe du cabestan et le galet presseur
- Régler la force d'appui sur les valeurs suivantes en agissant sur l'écrou carré [M]:
 

galet presseur de gauche	$3,0 \text{ N} \pm 0,2 \text{ N}$
galet presseur de droite	$4,8 \text{ N} \pm 0,2 \text{ N}$

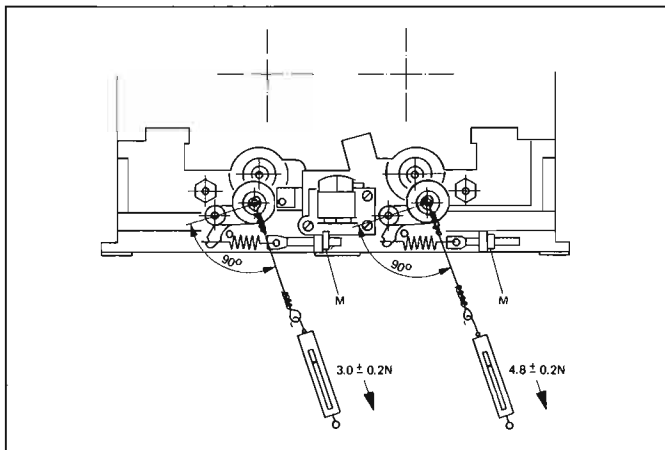


Fig. 3.1

Le bras de levier du bras d'appui est différent, à gauche 1:1, à droite 0,7:1.

Le jeu axial des galets et bras d'appui se règle en déplaçant vers le haut ou vers le bas l'anneau de retenue. Le jeu doit être de 0,1 mm.

##### Remarque:

Pour effectuer ce réglage, il faut utiliser une pince à anneau de retenue avec butée, afin de ne pas déformer les anneaux de retenue.

##### 3.1.2 Vérification des bras des galets presseurs

- Les deux points d'appui des bras des galets presseurs doivent être légèrement huilé avec du PDP 65
- Il ne faut pas que les bras des galets presseurs se coincent en cours de pivotement.

##### 3.1.3 Vérifier la position du boulon de centrage

- Le boulon de centrage doit être réglé à la hauteur de  $16 \text{ mm} \pm 0,2 \text{ mm}$
- Les fraisages [A] doivent être ajustés horizontalement [Fig. 3.2]

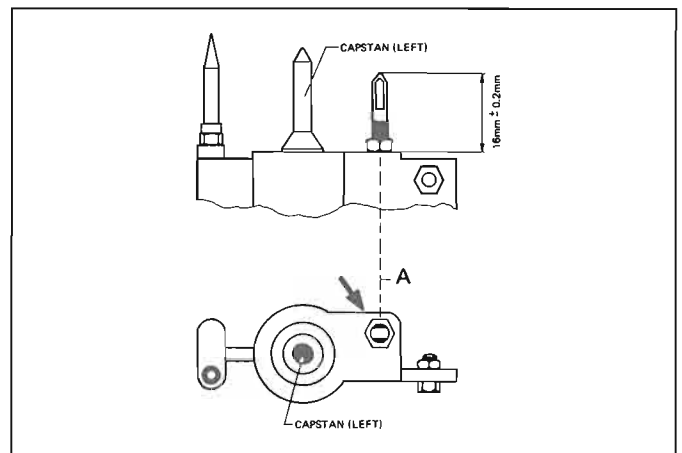


Fig. 3.2

##### 3.1.4 Réglage du support pivotant

Autant que possible, il ne faut ni démonter le support pivotant, ni en modifier la profondeur de plongée. Il est possible de remplacer aussi bien les têtes sonores que les galets presseurs, etc., sans démonter le support pivotant. Le support pivotant est relié à la terre par l'intermédiaire d'une tresse de mise à la terre, à côté du ressort de rappel [E] (Fig. 3.3, vue du dessous).

- Démontez le mécanisme complet (2.7)
- Vérifier si les deux vis sans tête aux points de contact du support pivotant sont réglées de telle façon que des deux côtés la distance support pivotant - support du double cabestan [F] soit égale (Fig. 3.3). Il faut que le support pivotant puisse se mouvoir sans jeu et facilement sur ses points de contact. Si nécessaire, modifier en conséquence la position des vis sans tête. A cet effet, desserrer tout d'abord l'écrou à fente sur les vis sans tête à l'aide du tourne-vis spécial (No de commande 46161), et le resserrer ensuite à fond après réglage.
- Si les vis sans tête sont nouvellement réglées, il faut ensuite desserrer la vis de centrage [G] du support du double cabestan (Fig. 3.4). Exercer une pression vers le haut à l'aide du support pivotant jusqu'à ce que la pointe de la vis sans tête [H] (Fig. 3.3) plonge dans la vis de centrage et de cette façon recentre celle-ci.
- Bloquer la vis de centrage dans cette position en serrant à fond l'écrou
- Mettre en place le calibre de réglage de la tête magnétique (No de commande 46172) [1] (Fig. 3.5)
- Placer le pied à coulisse pour la profondeur de plongée [2] avec son extrémité à angle droit centre les têtes magnétiques (Voir Fig. 3.5)
- La profondeur de plongée est réglée à l'aide de la vis

de réglage [H] (Fig. 3.3) de façon que l'autre extrémité du pied à coulisse se trouve à portée du repère fraisé

- Le support pivotant étant en place, soulever les galets presseurs jusqu'à l'apparition d'un jour entre l'axe du cabestan et les galets presseurs
- Ajustage fin à l'aide de la vis [H] jusqu'à ce que le galet presseur soit exactement parallèle à l'axe du cabestan (vérifier ainsi les deux galets)
- Lorsque les travaux de réglage sont terminés, la vis de réglage est fixée en serrant à fond l'écrou à fente (Tourne-vis spécial, no de commande 46161).

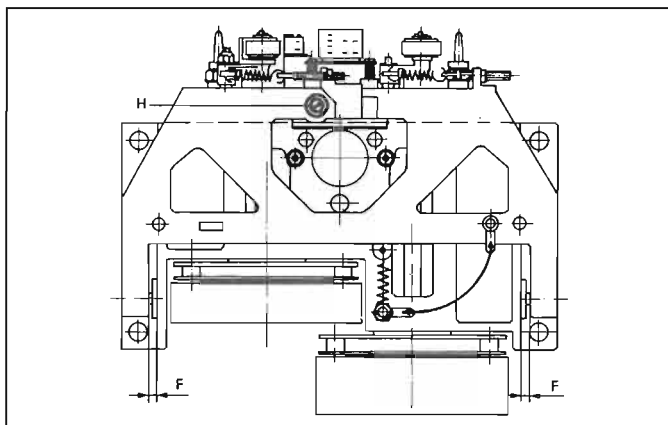


Fig. 3.3

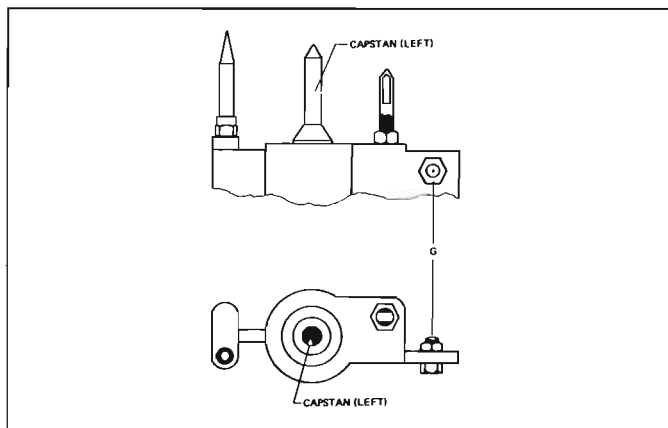


Fig. 3.4

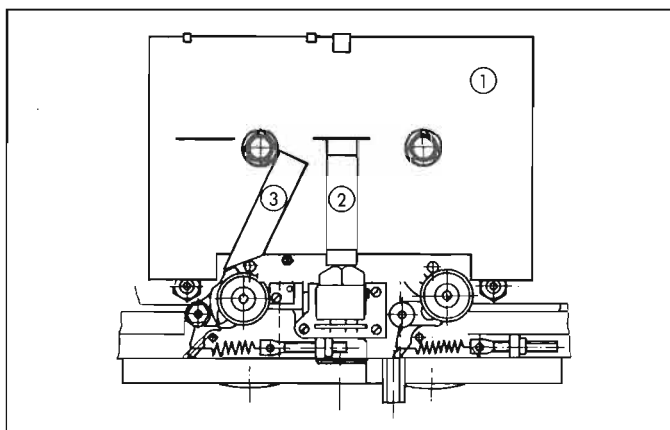


Fig. 3.5

### 3.1.5 Réglage de l'électro-aimant et de l'amortisseur à piston

Ce réglage ne peut s'effectuer que lorsque les électro-aimants sont froids (température ambiante):

Le déplacement de l'électro-aimant presseur ne peut s'effectuer que par pression sur l'ancre. En aucun cas sur le levier renvoi! Ceci aurait pour résultat un faux réglage.

- Desserrer les deux vis de fixation (à 6 pans creux de 3 mm) de l'électro-aimant presseur, sans toutefois les enlever
- Serrer à fond l'écrou à six pans de l'ancre
- Enlever les raccords à fiche de l'électro-aimant presseur
- Appliquer une tension de 16,5 Volts sur l'électro-aimant presseur (respecter la polarité à cause de la diode de "roue libre")
- Desserrer de 90° l'écrou à six pans de l'ancre
- En exerçant une pression sur l'écrou à six pans de l'ancre, repousser les aimants contre la butée arrière et serrer les deux vis de fixation.
- Retirer des électro-aimants la tension de 16,5 Volts et serrer à fond l'écrou à six pans de l'ancre. Le jour qui en résulte est maintenant de 0,18 mm
- Appliquer à nouveau la tension d'essai de 16,5 Volts, le support pivotant doit maintenant adopter la position "PLAY"
- Enlever la tension d'essai, brancher à nouveau les raccords à fiche
- Appuyer tour à tour sur les touches PLAY et STOP et observer les mouvements du support pivotant. En tournant l'écrou à six pans [B] de l'amortisseur à piston (Fig. 3.6), régler l'amortissement de façon que le support pivotant passe de façon continue et sans secousses sur les positions PLAY ou STOP.

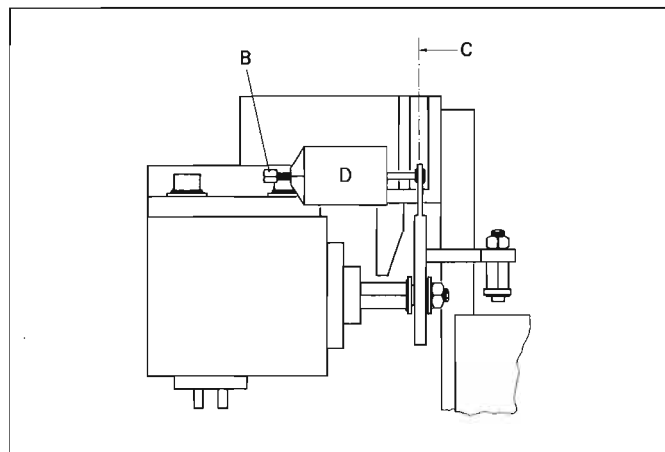


Fig. 3.6

### 3.1.6 Vérification de l'amortisseur à piston

L'amortisseur à piston doit être réglé de telle façon que le support pivotant (la cassette étant en place) se déplace à chaque fois rapidement mais sans un bruit trop prononcé de butée vers la position choisie lorsque l'on appuie sur les touches PLAY et STOP.

Cette manoeuvre doit s'exécuter dans un délai de 0,5 à 0,8 seconde. Si le support pivotant se bloque par moments, il faut vérifier le fonctionnement aisé de la pompe d'amortissement [D] (Fig. 3.6) et de l'axe [C].

L'amortisseur à piston se règle à l'aide d'une vis [B]. Ce réglage doit être effectué lorsque l'électro-aimant presseur est à sa température de fonctionnement.

**Remarque:**

A partir du No de série 7301, tous les appareils sont équipés d'un amortisseur à piston qui ne requiert plus aucun réglage. Seul ce nouvel amortisseur à piston est livré lors des commandes de pièces de rechange.

**3.1.7 Réglage des têtes magnétiques et des galets-presseurs**

Lorsque le support pivotant est correctement réglé, ces réglages sont possibles sans démontage. A cet effet, desserrer les deux vis du couvercle et enlever celui-ci.

- La hauteur de la tête magnétique doit être réglée sur 5 mm au moyen des vis [A], [B] et [C] (Fig. 3.7)
- La hauteur doit être réglée à l'aide des vis [B] et [C] de façon que lorsque le calibre est mis en place la coulisse [2] puisse être glissée au travers du guidage de bande (à droite de la tête magnétique) sans effleurer latéralement (Fig. 3.5).
- Le portique des têtes magnétiques doit être réglé à l'aide de la vis [B] (Fig. 3.8) de façon que la tête magnétique se trouve à hauteur de la fente à angle droit avec le calibre du support de tête. (Ceci peut être contrôlé à l'aide du pied à coulisse [2] (Fig. 3.5). Lorsque le côté fraisé se trouve contre la tête de lecture, le jeu entre la tête et le pied à coulisse doit être parallèle).
- Après ce réglage, vérifier une nouvelle fois la hauteur de la tête magnétique et éventuellement corriger les réglages.
- Les vis de réglage doivent maintenant être assurées à l'aide de Loctite 221.

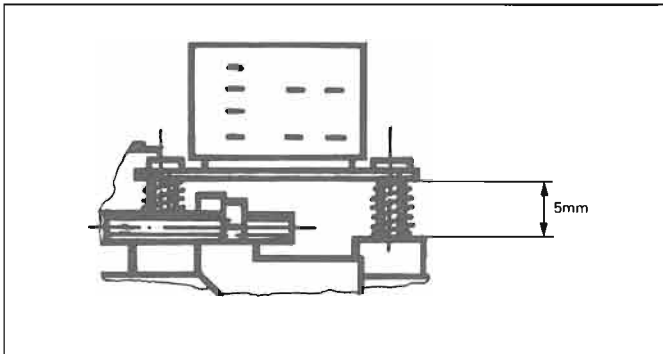


Fig. 3.7

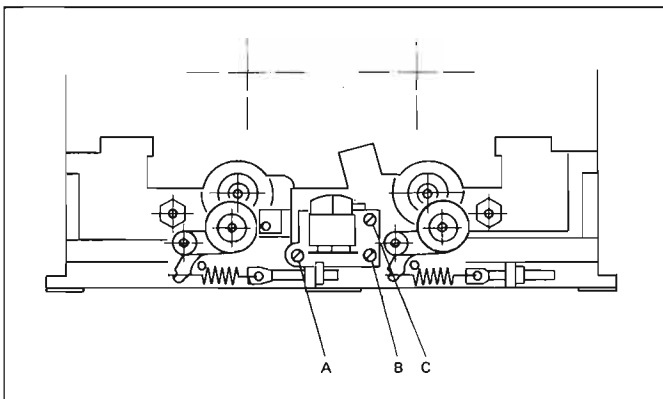


Fig. 3.8

**3.1.8 Réglage de la tête d'effacement**

- Mettre en place le calibre de réglage tête magnétique (No de commande 46172) [1] (Fig. 3.5)
- Vérifier optiquement à l'aide du pied à coulisse [3] si la tête d'effacement se trouve au milieu dans le réglage de la hauteur. Effectuer les corrections à l'aide de l'intercalaire de la tête d'effacement 0,1 mm, No de commande 1.721.122.02

**Remarque:**

La verticalité de la tête d'effacement ne peut pas être modifiée, la tolérance du fabricant est de + 1,5 degrés.

**3.2 REGLAGES ELECTRIQUES DU MECANISME**

Situation des éléments de réglage: Voir section 6/2.

**3.2.1 Réglage des barrières lumineuses**

Avec les cassettes dont la couche magnétique est difficilement traversée par la lumière et une amorce facilement traversée par la lumière, il faut procéder à un réglage symétrique au seuil de commutation (2,5 Volts).

Nous recommandons donc de travailler à l'aide d'une cassette opaque (No de commande 46038).

- Point de mesure: IC 7 Pin 6 (SYSTEM CONTROL)
- Valeurs de mesure: Couche magnétique < 1 V  
Amorce > 4 V
- Réglage sur R63 (SYSTEM CONTROL)
- Rebobiner la cassette à son début.  
Lorsque l'appareil atteint l'amorce, il doit se mettre sur STOP. Ensuite, il doit avancer jusqu'au début de la bande magnétique, se mettre sur stop et remettre le compteur à zéro.
- Bobinage de la cassette. L'appareil doit s'arrêter lorsque l'amorce est atteinte.

**3.2.2 Vérification du défilement de la bande****Auxiliaire:**

Cassette-miroir (No de commande 46040) ou

Cassette A (CrO<sub>2</sub>/IEC II, C90) à traiter selon Fig. 3.9

Cassette B (CrO<sub>2</sub>/IEC II, C60) à traiter selon Fig. 3.10

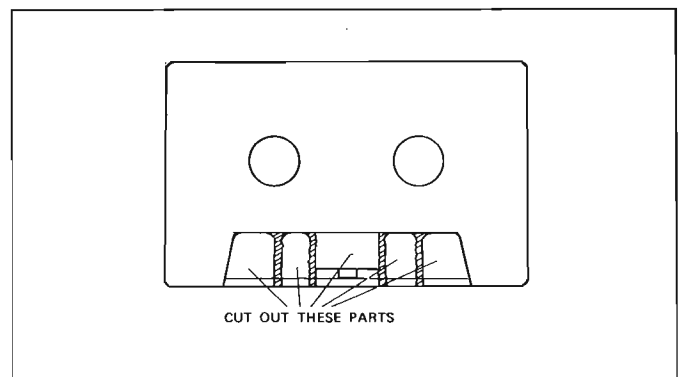


Fig. 3.9



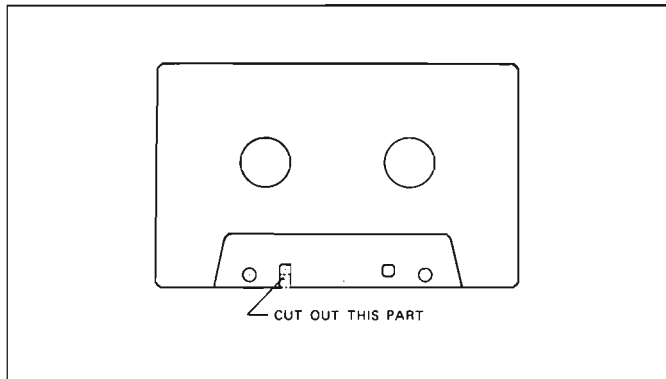


Fig. 3.10

- Nettoyer le mécanisme et introduire la cassette-miroir
- A l'aide de la cassette-miroir, on obtient une bonne observation du défilement de la bande. Il ne faut pas que la bande s'accroche aux guides de bande ou se déforme d'une manière ou d'une autre. Grâce à la surface spéculaire de la bande, toute déformation est immédiatement décelée.
- Introduire la cassette B
- En mode de lecture, retirer de la cassette à l'aide d'un petit tourne-vis une boucle d'env. 5 mm de longueur. Etant donné que le diamètre du cabestan de droite est légèrement plus grand, la boucle doit être résorbée après un délai de marche d'environ 100 secondes.

### 3.2.3 Réglage de l'amplificateur du signal du tachomètre

Mesurer à l'aide de l'oscilloscope et, en mode de rebobinage, régler de façon à obtenir des signaux carrés aussi symétriques que possible (SYSTEM CONTROL).

- | Point de mesure | régler à l'aide de |
|-----------------|--------------------|
| IC 10, Pin 2    | R 15               |
| IC 10, Pin 1    | R 16               |
| IC 10, Pin 14   | R 17               |
| IC 10, Pin 13   | R 18               |

### 3.2.4 Ajustage de l'affichage du temps réel

L'affichage du temps réel peut être réglé sur la durée effective de lecture de la cassette utilisée.

- Brancher le circuit auxiliaire selon Fig. 3.11 sur la fiche J6 du SYSTEM CONTROL
- Introduire une cassette rebobinée d'une durée de lecture correspondante
- Sélectionner la longueur de la cassette au moyen du PLAY TIME
- En mode PLAY, déterminer la durée effective de lecture à l'aide d'un chronographe, et comparer celle-ci à l'indication affichée.
- Diviser par un pas de progression la différence entre le temps effectif et la valeur affichée. Corriger l'affichage du nombre de pas nécessaire.

C46	env. 1,3 seconde/pas
C60	env. 1,8 seconde/pas
C90	env. 2,7 secondes/pas
C120	env. 3,6 secondes/pas

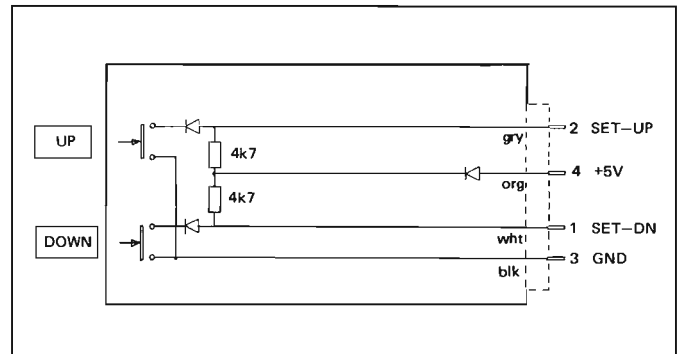


Fig. 3.11

#### 4. DESCRIPTION DES CIRCUITS

##### 4.1 CHASSIS DE COMMANDE

La partie frontale de l'appareil se compose d'un châssis en matière synthétique dans lequel tous les éléments de commande sont montés, et dans lequel aussi sont enfichés les sous-ensembles suivants:

- KEYBOARD LEFT 1.721.230
- KEYBOARD RIGHT 1.721.240
- LC-DISPLAY 1.721.250
- LAMP BOARD 1.721.310

Tous les éléments de commande sont des touches à impulsion et sont câblés dans une matrice de 6 x 6. Cette matrice est constamment interrogée par le micro-processeur (IC 9 du SYSTEM CONTROL). Le contact des touches à impulsion s'effectue au moyen de caoutchouc conducteur et de pistes conductrices plaquées ou en forme de peignes.

Les deux affichages à cristaux liquides sont excités chacun par l'intermédiaire d'un décodeur (IC 1 et 2) en duplex à partir du bus I<sup>2</sup>C (SYSTEM CONTROL).

L'éclairage s'effectue par l'intermédiaire d'une platine séparée (LAMP BOARD), facilement accessible de l'extérieur, sur laquelle se trouvent quatre lampes à tige de verre.

##### 4.2 MECANISME 1.721.120

Sur chacun des deux moteurs de bobinage se trouve deux palpeurs tachymétriques produisant deux signaux carrés ayant entre eux un décalage de phase de 90°. Ils sont nécessaires pour le calcul du temps réel pour l'affichage des compteurs. Ces quatre signaux tachymétriques qui véhiculent des informations provenant des fins de course de bande, ainsi que les états de commutation des commutateurs d'exploration pour le verrouillage de l'enregistrement, la détection de la sorte de bande ainsi que l'identification de la cassette introduite, sont amenées à la platine du SYSTEM CONTROL par l'intermédiaire d'un circuit imprimé flexible. Les signaux d'excitation des deux moteurs de bobinage et de l'électro-aimant de traction sont amenés séparément par un faisceau de câbles avec fiche. Le support pivotant est verrouillé mécaniquement soit en mode d'exploitation PLAY, soit en mode RECORD.

##### 4.3 SYSTEM CONTROL 1.721.220

Cette platine comprend la totalité des commandes de l'appareil, et cela aussi bien pour le mécanisme lui-même que pour la coordination de tous les signaux audio. Trois microprocesseurs (MPU) comprenant chacun 4 octets de MEM et 128 octets de MEV travaillent en commun en échangeant des informations par communication en série par le bus I<sup>2</sup>C. La fréquence d'horloge (6 MHz) est commune à toutes les MPU. Elle est engendrée par l'IC 5 et est ensuite injectée en étant amortie par IC 8 et IC 9. IC 9 lit et traite la matrice des deux claviers et décode le signal série arrivant du récepteur à infrarouge IC 11. En outre, il traite le trafic de données en provenance de l'interface série SERIAL LINK et dirigé vers celle-ci. Cette dernière est complètement séparée galvaniquement par rapport à l'extérieur au moyen des trois coupleurs

optiques IC 1, 2 et 14. La tension d'alimentation n'est mise en oeuvre de l'extérieur qu'en cas d'utilisation active (Enfichage d'une fiche câblée en conséquence). Lors de toute utilisation extérieure de l'interface série, le signal interne de réception à infrarouge de l'IC 11, Pin 8, est affaibli.

La seconde MPU (IC 8) analyse les quatre signaux tachymétriques moteurs de bobinage (calcul de la durée de lecture écoulée pour une donnée de lecture donnée de la cassette) et fournit les signaux de régulation aux décodeurs IC 12 et 13 sous forme série pour la commande des moteurs de bobinage. L'IC 12/13 forme avec les résistances appropriées un convertisseur continu/alternatif pour la commande du transistor de régulation Q 14/15 du moteur de bobinage concerné. En outre, l'IC 8 fournit par l'intermédiaire de l'IC 12 le signal de commande des électro-aimants de traction du support pivotant ainsi que les données sur le bus I<sup>2</sup>C pour le décodeur des affichages numériques.

La troisième MPU (IC 5) est chargée de la commande de toutes les fonctions audio entre INPUT/OUTPUT et le RECORDCONTROL. La totalité de l'information qui passe par le bus I<sup>2</sup>C est transformée sur les platines audio dans plusieurs convertisseurs série/parallèle soit vers les bus de données parallèles (8 bits) pour les organes finaux continu/alternatif par le niveau d'entrée et le "bias" ou dans les différents signaux de commande des différents commutateurs audio.

L'IC 5 remplit en outre la fonction de l'affichage de l'amortissement (par l'intermédiaire du convertisseur 8 bits continu/alternatif IC 6 et du comparateur IC 7) et fournit les données série sur le bus IC pour le décodeur de l'affichage "bar-graph". Enfin, la lecture et la mémorisation en EEPROM (IC 4) des données nécessaires est assurée.

Sur cette platine s'effectue encore le redressement, le filtrage et la stabilisation de toutes les tensions de service suivante:

± 22 V non stab.	pour moteurs de bobinage et électro-aimant
± 15 V stabilisé	pour électronique audio/moteurs de cabestan
+ 5 V stabilisé	pour logique
+ 10 V non stab.	pour relais
+ 25 V stabilisé	pour programmation EEPROM
- 20 V stabilisé	pour éclairage de l'affichage

En mode d'exploitation "standby", les tensions non requises sont déclenchées par le relais 1.

##### 4.4 C-MOTOR CONTROL 1.721.260

Pour les deux moteurs de cabestan construits selon le principe MDD, des circuits de régulation séparés sont utilisés. Ils reçoivent leur fréquence de référence de 375 Hz d'un oscillateur à quartz (IC 6, Y1) et du diviseur binaire IC 2. Une moitié de l'IC 4 et une moitié de l'IC 8 forment l'amplificateur/limiteur du signal tachymétrique correspondant.

L'IC 3 ou l'IC 7 sont les comparateurs de phase. Leurs signaux de sortie (Pin 9/15) commandent par l'intermédiaire de filtres de porteuse à réseaux de compensation (IC 4, IC 8) les deux transistors Q 1 ou Q 3. Ceux-ci fournissent à leur tour le courant de commande pour les transistors de commutation Q 1 à Q 4 des moteurs de cabestan.

#### 4.5 INPUT/OUTPUT 1.721.270

Après passage dans l'amplificateur (IC 1) à entrée à haute impédance, le signal "line-input" parvient à l'unité d'entrée électronique. Celle-ci se compose d'un amplificateur inverseur IC 3 et des convertisseurs continu/alternatif IC 2/4. A l'aide des convertisseurs continu/alternatif, l'IC 3 peut être réglé de façon à amplifier ou atténuer. Dans la mesure où le permet le convertisseur continu/alternatif, une graduation de 1 dB a été choisie, qui est plus grande en conséquence en bas de gamme.

Le commutateur de monitoring (IC 8) permet le choix entre le signal de provenance de la source et celui en provenance de la bande. En aval de l'amplificateur d'entrée (IC 9), le signal est distribué à l'étage du casque (IC 16) dont l'amplification peut être choisie entre 8 niveaux différents à l'aide des IC 14/15, à la sortie ligne avec les transistors de muting (Q 8/9) et au circuit d'analyse de l'affichage du niveau.

Selon la position du commutateur IC 24, la commutation d'analyse travaille avec un renforcement des aigues lors de l'enregistrement sur des bandes à l'oxyde de fer et au bioxyde de chrome (seulement pour 70 µs) ainsi que lors de la mesure automatique avec une amplification et une accentuation plus forte des aigues. A l'aide du commutateur IC 19, le redresseur est branché comme "peakmeter" (utilisation normale) ou comme VU-mètre (étalonnage). Les valeurs de courant continu du canal, de gauche et du canal de droite en C64/65 sont interrogées alternativement par le microprocesseur ADP (IC 5) par l'intermédiaire d'un IC 20, le signal provenant du comparateur (IC 23) étant comparé avec la valeur de référence (REF). La valeur de référence est obtenue sur la platine SYSTEM CONTROL à l'aide du convertisseur alternatif/continu (IC 6). L'IC 23 sert en outre de générateur de signaux carrés lors de l'étalonnage automatique. Le signal test est synchronisé en giclées de signaux d'env. 120 ms, ce qui évite un effet de diaphonie entre la tête d'enregistrement et la tête de lecture aux fréquences élevées. Le commutateur IC 19 est ouvert avec la conduite de blocage (la valeur est conservée), le signal d'enregistrement sur la platine RECORD CONTROL est commuté de façon silencieuse par l'IC 14, ce qui garantit que seul le signal est mesuré et évalué par l'intermédiaire de la bande. Pour toutes les autres mesures, le fonctionnement synchronisé (commandé par l'intermédiaire de l'IC 5, Pin 12) est déclenché, de même que sont reliés entre eux la partie enregistrement et l'affichage de contrôle de niveau. L'IC 6 et l'IC 7 forment ensemble l'oscillateur test sinusoïdal excitable sur trois fréquences audio différentes (soit env. 500 Hz, 4 kHz et 17 kHz).

La totalité des informations de commande de la platine SYSTEM CONTROL est transmise sous forme sériée par l'intermédiaire du bus I2C, pour être décodée dans les signaux de commande à l'aide des registres à curseur (IC 12; 13 et IC 5). L'amplificateur de lecture se compose d'un étage d'amplification linéaire de conception discrète et de l'IC 11 avec les composants externes des circuits d'égalisation 70/120 µs et 3180 µs. Le niveau est réglé à l'aide de R36/81, et l'amplification des fréquences les plus élevées à l'aide de R39/82.

#### 4.6 SYSTEM "NR" 1.721.290

Le système de réduction de bruit DOLBY B/C utilisé est fondé sur l'IC HA 12058. Ce dernier offre une commutation électronique entre le Dolby B et le Dolby C, ainsi qu'une mise hors circuit au moyen d'une seule conduite de commande, par trois niveaux de signal. Le branchement de commande correspond à Pin 27. Un commutateur électronique (IC 1) en amont des entrées codées (IC 5/4) permet la commutation entre: signal A.F. direct, signal A.F. par

l'intermédiaire du filtre MPX et ton pilote lors de la mesure automatique. Le signal de sortie SRC de Pin 24 (IC 5/4) est transmis au commutateur de monitoring (sur INPUT/OUTPUT). Le signal EQ-IN en aval du codeur Dolby (IC 5/4, Pin 14) est amné au correcteur d'enregistrement (RECORD CONTROL). Comme pour le codeur, dans le décodeur (IC 3/2) le signal TAPE en provenance de la bande est décodé et le signal DEC-OUT (IC 3/2, Pin 24) est également amené au commutateur de monitoring (sur INPUT/OUTPUT). Les différences dans le niveau général d'amplification des deux canaux gauche/droite dans le circuit (source) sont compensées à l'aide du potentiomètre d'équilibrage R 42.

#### 4.7 RECORD CONTROL 1.721.300

Le signal R.F. EQ-IN provenant du codeur Dolby (NR-SYSTEM) est atténué par le convertisseur continu/alternatif (IC 2/8) en fonction de la sensibilité de la tête magnétique et de la bande. Le commutateur IC 14 assure la commutation entre 70 µs et 120 µs. L'IC 17 sert à effectuer en douceur le mélange d'ouverture et de fermeture (FADE IN/OUT). A cet effet, un courant de commande est fourni par l'IC 13 sur Pin 1/16 (IC 17), dont le potentiel reste constant à -14 V. Q 14 sert à approcher une courbe caractéristique logarithmique. L'IC 11 et l'IC 15 constituent le correcteur à quatre étages qui influence les fréquences dans la zone des 4 kHz. La valeur exacte est déterminée lors de la mesure automatique. L'augmentation des aigues est obtenue à l'aide de deux passe-bande branchés en série (IC 4, IC 12). Les potentiomètres d'équilibrage pour le réglage des aigues des sortes de bandes sont commutés par l'IC 18, selon la sélection de sorte de bande, dans le parcours du signal et reliés à l'entrée inverseuse de l'IC 19. A l'aide des potentiomètres d'équilibrage R 150/151, il est possible d'influencer séparément par canaux les fréquences les plus élevées. Les fréquences basses parviennent directement par R 4/68 à l'entrée non inverseuse de l'IC 19. Le signal de sortie est alors injecté dans la tête d'enregistrement par le circuit bouchon R.F. et le transformateur de modulation R.F. Le commutateur FET Q 16/15 permet de réaliser un enclenchement et un déclenchement silencieux du signal audiofréquence.

L'oscillateur R.F. (f = 105 kHz) est également enclenché et déclenché en douceur, sa tension d'alimentation étant modifiée lentement. Simultanément, le signal audiofréquence est libéré par la ligne de blocage IC 14. La prémagnétisation est ajustée par le circuit de réglage HX-PRO. Deux convertisseurs continu/alternatif fournissent à cet effet une tension continue en tant que valeur prescrite. Celle-ci est comparée par la tête d'enregistrement à la valeur effective redressée, par l'IC 6. La valeur effective est ajustée par l'intermédiaire de l'amplificateur IC 7 excité par courant de source, jusqu'à ce que la valeur prescrite soit atteinte. Le courant de prémagnétisation correct est déterminé par la mesure automatique. Pour régler l'alignement correct des aigues au point de travail optimal, un ajustage manuel est possible à l'aide d'une commutation externe sur le panneau des prises J1.

## 5. REGLAGES AUDIO

Avant d'effectuer ces réglages, il faut que le mécanisme soit correctement réglé.  
En ce qui concerne l'emplacement des éléments de réglages et des connecteurs, voir Section 6/2.

Pour des indications de niveau relatives, la règle suivante est applicable: 0 dB sur le "Peak-meter" correspond à 200 nWb/m = niveau Dolby / 580 mV TP 1/2 sur NR-SYSTEM = 0,775 V sur Line output.

Appareils de mesure et auxiliaires:

Générateur audiofréquence  $R_i < 600$  Ohms

Minivoltmètre audiofréquence (0,3 mV à 30 V,  $R_i > 100$  kOhms)

Oscilloscope

Compteur de fréquence (jusqu'à 10 MHz)

Contrôleur universel c. continu ( $\geq 20$  kOhms/V)

Bobine de démagnétisation

Filtre passe-bande 1 kHz, ou 1,5 kHz

Cassettes de référence IEC I 120  $\mu$ s (No de commande 46034) et IEC II 70  $\mu$ s (No de commande 46031)

Place de travail ESE (No de commande 46200)

Appareil à régler la polarisation (No de commande 46211)

### 5.1 FILTRE MPX

- Appareil sur SOURCE, réglage d'entrée sur + 10 dB
- Injecter 19 kHz + 20 Hz sur AUDIO INPUT, avec une tension d'env. 50 mV.
- Enclencher le système de réduction de bruit Dolby et le filtre MPX
- Ajuster les inductivités L2 et L4, sur la platine NR-SYSTEM, sur la tension minimale sur la sortie. L'amortissement doit être  $\geq$  à 30 dB (Fig. 5.1)

**REMARQUE:** Pour les deux inductivités puissent être réglées plus facilement, on peut enlever le RECORD CONTROL.

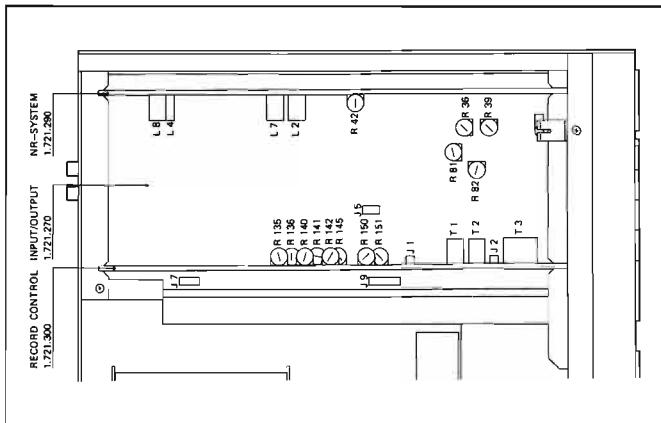


Fig. 5.1

### 5.2 REGLAGE DE L'AFFICHAGE DU CONTROLE DE NIVEAU

- Appareil sur SOURCE, réglage d'entrée sur + 10 dB
- Injecter 500 Hz sous une tension d'env. 50 mV sur les deux entrées AUDIO INPUT et modifier le niveau jusqu'à ce que l'on puisse mesurer 0,775 V sur la sortie de gauche
- A l'aide du potentiomètre d'équilibrage R42 (sur la platine NR-SYSTEM) ajuster le niveau de sortie du canal de droite sur la valeur du canal de gauche (Fig. 5.1)

### 5.3 AZIMUTAGE DE LA TETE MAGNETIQUE

- Déconnecter l'appareil du réseau
- Nettoyer à l'aide d'un bâtonnet garni de feutre humide (faisant partie du set de nettoyage REVOX) les parties en contact avec la bande, puis démagnétiser.
- Mettre en marche sur lecture la cassette de référence IEC I dans sa section "Réglage de l'entrefer 10 kHz"
- La tension de sortie sur LINE OUTPUT doit être d'env. -9 dBu
- En agissant sur la vis [X] (Fig. 5.2), ajuster sur le déphasage minimal

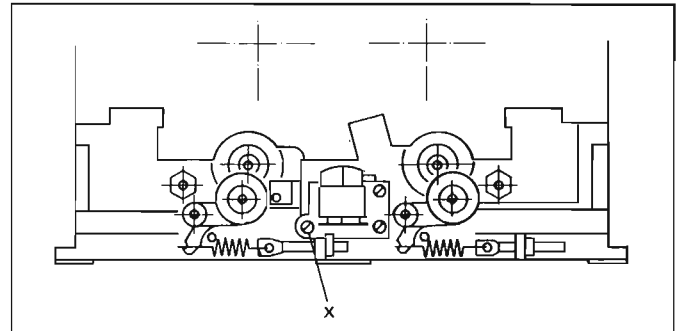


Fig. 5.2

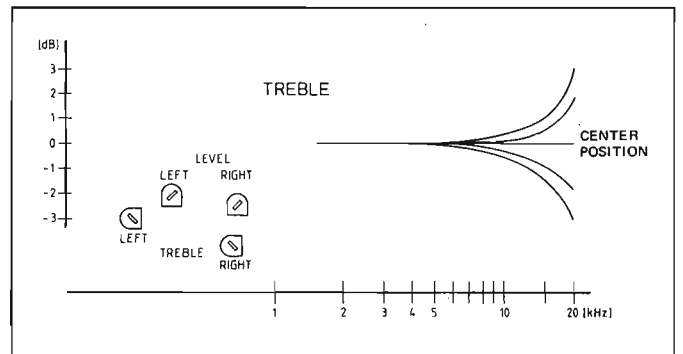


Fig. 5.3

### 5.4 CONTROLE DE LA COURBE DE REPONSE DE LECTURE

- Déconnecter l'appareil du réseau et démagnétiser les parties entrant en contact avec la bande.
- Introduire la cassette de référence et la mettre en marche dans sa section de son de référence.
- Pour le son de référence (250 nW/m), régler sur une tension de sortie de +2 dBu (0,97 V) à l'aide du potentiomètre d'équilibrage R36 ou R81 (niveau (Fig. 5.3))
- Azimutage sur le déphasage minimal
- A l'aide du potentiomètre d'équilibrage R39 ou R82 (treble), pour 16 kHz, régler sur une courbe de réponse de lecture linéaire (Fig. 5.3)

### 5.5 CONTROLE DE LA FREQUENCE AVEC L'OSCILLATEUR

- Introduire la cassette et enclencher l'appareil sur REC + PAUSE
- Mesurer la fréquence au point de mesure P3 ou P4 et l'aligner sur 105 kHz avec la bobine de l'oscillateur

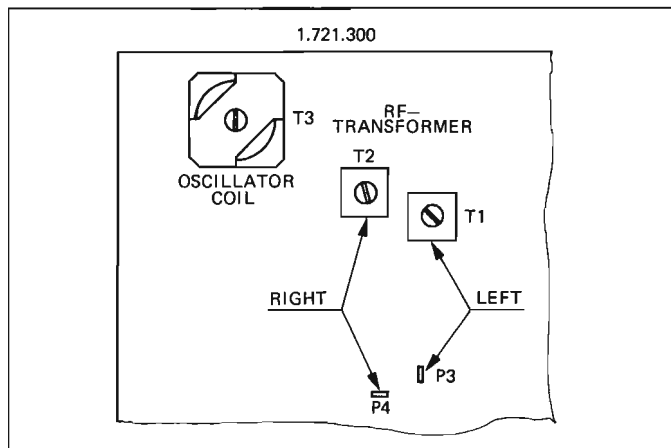


Fig. 5.4

5.6 REGLAGE DE BASE EQUALIZER/TREBLE

- Brancher l'appareil de réglage de la polarisation en J1 sur RECORD CONTROL (Schéma, voir SECTION 7)
  - Injecter 10 kHz avec - 20 dB sous 200 nWb/m 0 env. 5 mV
  - Réduire de bruit Dolby dur OFF
  - Mettre l'appareil en marche sur enregistrement
  - A l'aide de l'appareil de réglage de la polarisation, rechercher le niveau de sortie maximal et de prendre note
  - Tourner au-delà du maximum dans le sens des aiguilles d'une montre, selon Fig. 5.5
  - Injecter 500 Hz sous env. et mettre en marche sur enregistrement
  - Noter le niveau de sortie
  - Enregistrer 10 kHz et 18 kHz et à l'aide des potentiomètres d'équilibrage "Equalizer" et "Treble" (sur RECORD CONTROL) régler sur le même niveau que pour 500 Hz, afin d'obtenir une courbe de réponse aussi linéaire que possible (Fig. 5.6).
- Le niveau absolu est ici sans importance.
- Déconnecter l'appareil de réglage de la polarisation et commencer le processus de mesure automatique
  - Vérifier la courbe de réponse

Remarque:

Certaines charges de la tête magnétique peuvent entraîner une surélévation de la courbe de réponse vers 10 à 12 kHz. Ceci est particulièrement ressenti avec le Dolby C. En pareil cas, il y a lieu d'intercaler un condensateur (3,3 nF) entre le point de liaison R4/48 et R7/69 et la masse. Cette transformation se fera plus rationnellement du côté soudure.

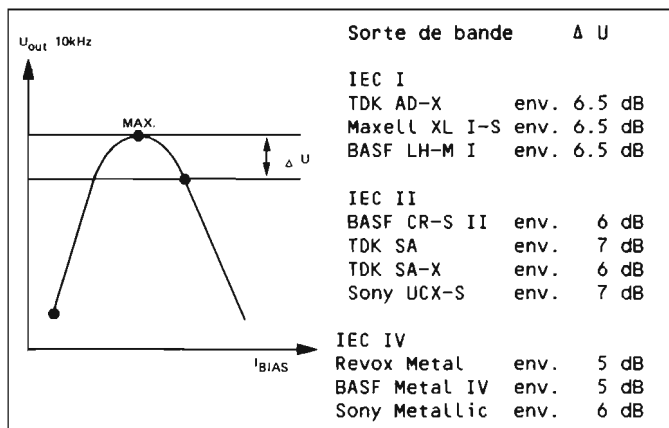


Fig. 5.5

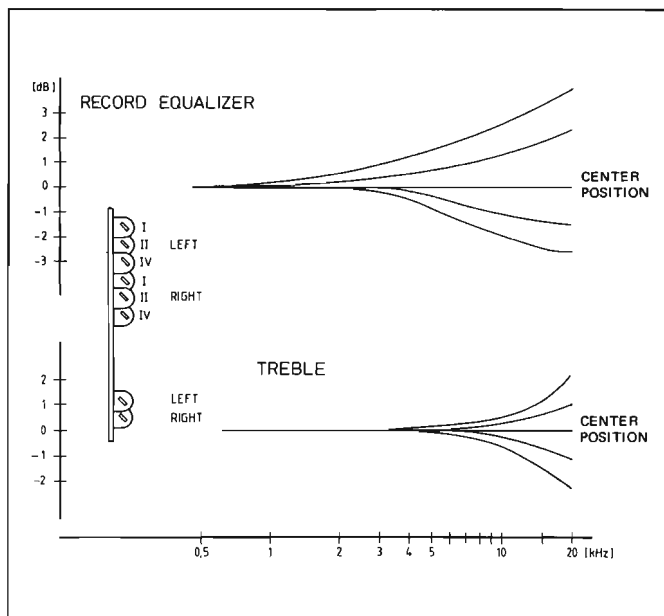


Fig. 5.6

5.7 MESURES DIFFERENTES CARACTERISTIQUES

5.7.1 Facteur de distorsion k3 de 333 Hz

- Réducteur de bruit Dolby sur ON (B ou C)
  - Appareil sur SOURCE, réglage d'input + 10 dB
  - Injecter 333 Hz sous env. 50 mV sur les deux entrées AUDIO INPUT et modifier le niveau jusqu'à ce que soit mesuré 0,775 mV sur la sortie (contrôle de niveau 0 dB)
- Valeurs de mesure pour 1000 Hz:
- IEC I < 0,8%
  - IEC II < 1,5%
  - IEC IV < 1,0%

5.7.2 Rapport signal/bruit pondéré et non pondéré "sur bande"

Rapporté à une modulation maximale k3 = 3%

	Bande pondéré IEC-A		non pondéré	
	Dolby B	Dolby C	Dolby B	Dolby C
IEC I	> 64 dB	> 70 dB	> 56 dB	> 58 dB
IEC II	> 63 dB	> 72 dB	> 56 dB	> 58 dB
IEC IV	> 65 dB	> 72 dB	> 56 dB	> 58 dB

Les valeurs indiquées correspondent à une modulation maximale k3 = 3% mesurée en lecture. Si elles ne sont pas atteintes, la première mesure à prendre est de démagnétiser soigneusement les parties métalliques entrant en contact avec la bande (têtes magnétiques, axes, etc.).

5.7.3 Rapport signal/niveau résiduel d'effacement et diaphonie

Ces deux mesures doivent être effectuées à l'aide d'un voltmètre sélectif (bande passante ≤ 100 Hz).

Rapport signal/niveau résiduel d'effacement de 1000 Hz rapporté au niveau maximal:

- Introduire une cassette vierge ou effacée, type de bande IEC IV
- Placer le commutateur du réducteur de bruit DOLBY sur ON, type B
- Enregistrer la tonalité de 1000 Hz, niveau + 6 dB
- Rebobiner la cassette (Touche LOC 1) et débrancher le signal d'entrée
- Faire fonctionner l'appareil en mode lecture, la valeur mesurée doit être  $\geq -70$  dB

En effectuant la mesure avec le type de bande IEC IV, on a la certitude que si les valeurs indiquées sont atteintes, le rapport exigé signal/niveau résiduel d'effacement sera également atteint pour toutes les autres sortes de bandes.

Si la tête d'effacement a été remplacée, la fréquence de l'oscillateur doit être contrôlée ou réglée.

Diaphonie:

La mesure s'effectue à la sortie du canal non modulé, l'autre canal étant branché sur  $\leq 10$  kHz.

- Enregistrement la fréquence de mesure 1000 kHz + 0 dB
- La valeur de mesure du canal non modulé doit être  $\geq -40$  dB

#### 5.7.4 Pleurage et scintillement

Les valeurs d'absence de pleurage et de scintillement spécifiées dans les caractéristiques se mesurent à l'aide d'un variomètre de tonalité selon IEC 386 (DIN 45507), l'appareil étant branché en position "pondéré" (contrôlé à l'aide d'une cassette de vobulation 3150 Hz)

Valeurs	pondéré	Linéaire (B = 200 Hz)
	< 0,1%	< 0,2%

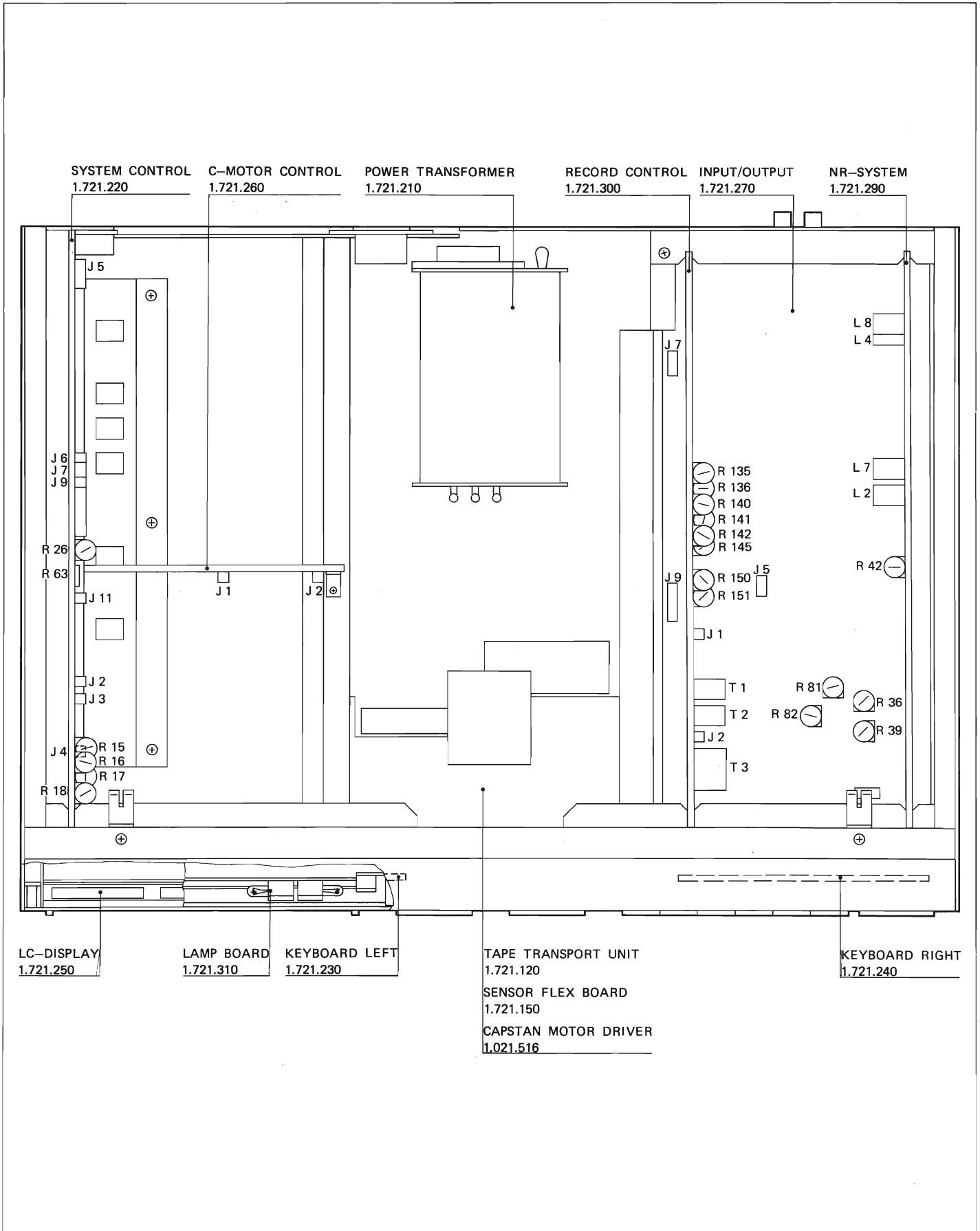
## CONTENTS

DESCRIPTION	SCHEMATIC NO.	SECTION/PAGE
POWER SUPPLY AND TAPE DRIVE CONTROL		
BOARDS LOCATION		6/2
BLOCK DIAGRAM MP-CONTROL		6/3
MAINS TRANSFORMER	1.721.210.00	6/4
LAMP BOARD	1.721.310.00	6/5
LC-DISPLAY	▲ 1.721.250.00	6/5
KEYBOARD LEFT	1.721.230.00	6/7
KEYBOARD RIGHT	1.721.240.00	6/7
TAPE TRANSPORT	1.721.120.00	6/11
SENSOR FLEX BOARD	1.721.150.00	6/11
C-MOTOR CONTROL	▲ 1.721.260.00	6/13
SYSTEM CONTROL	▲ 1.721.220.00	6/15
CAPSTAN MOTOR DRIVER	1.021.516.00	6/19



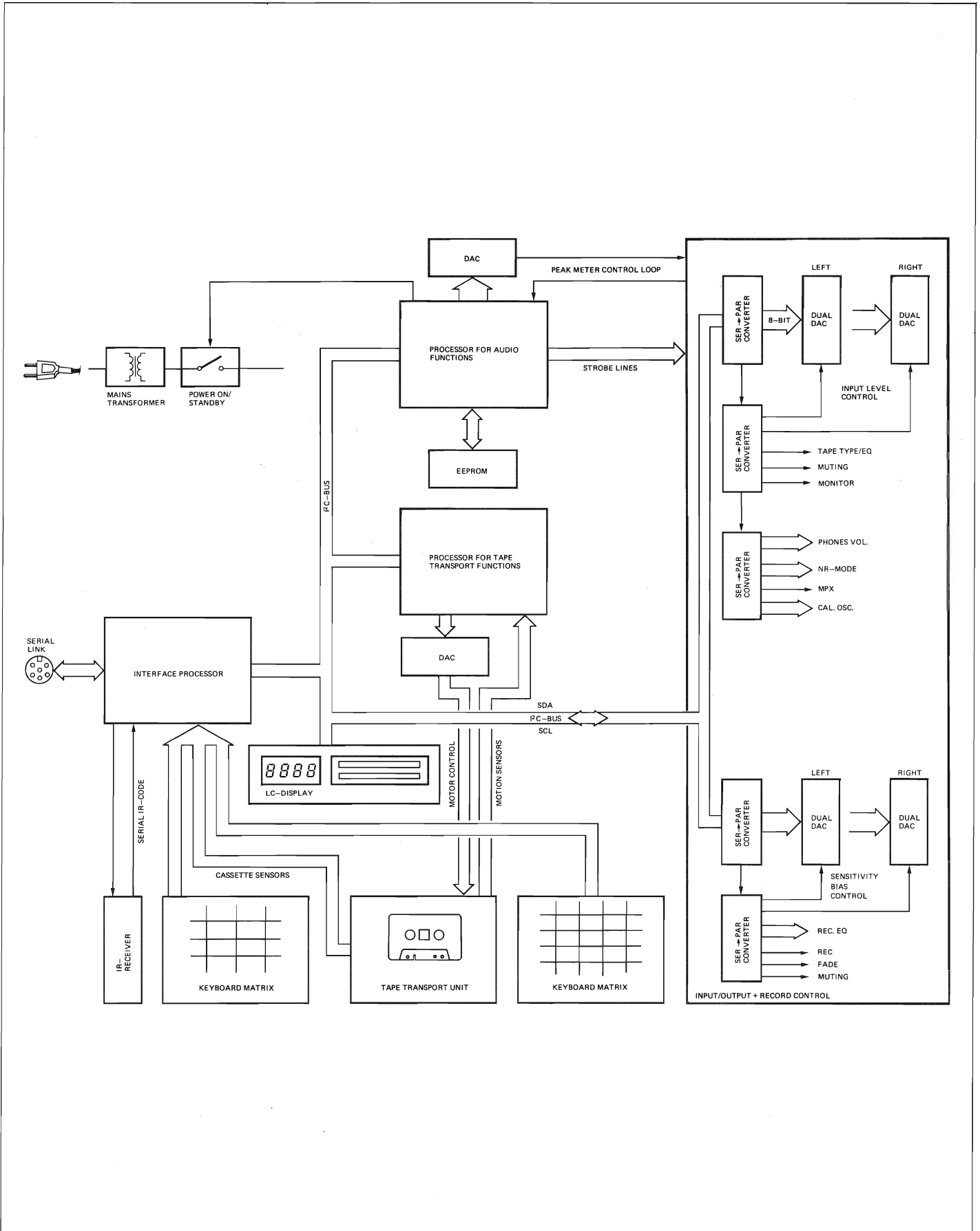
ALL PCBs MARKED WITH THIS SIGN ▲  
CONTAIN COMPONENTS SENSITIVE TO  
STATIC CHARGES.  
PLEASE, REFER TO PREFACE BEFORE  
YOU REMOVE THESE BOARDS.

**BOARD LOCATION**



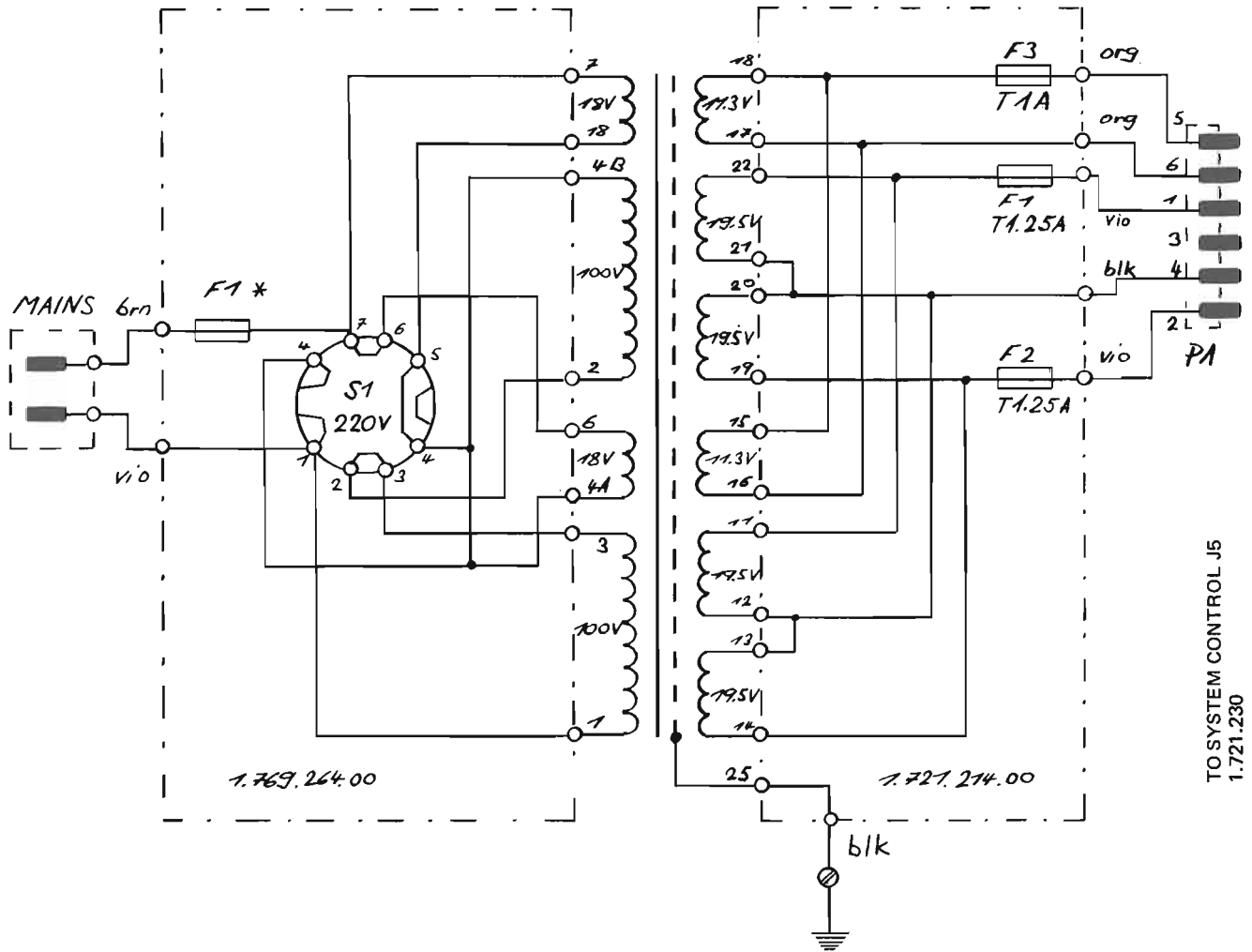


BLOCK DIAGRAM MP-CONTROL



MAINS TRANSFORMER 1.721.210.00

MAINS TRANSFORMER 1.721.210.00

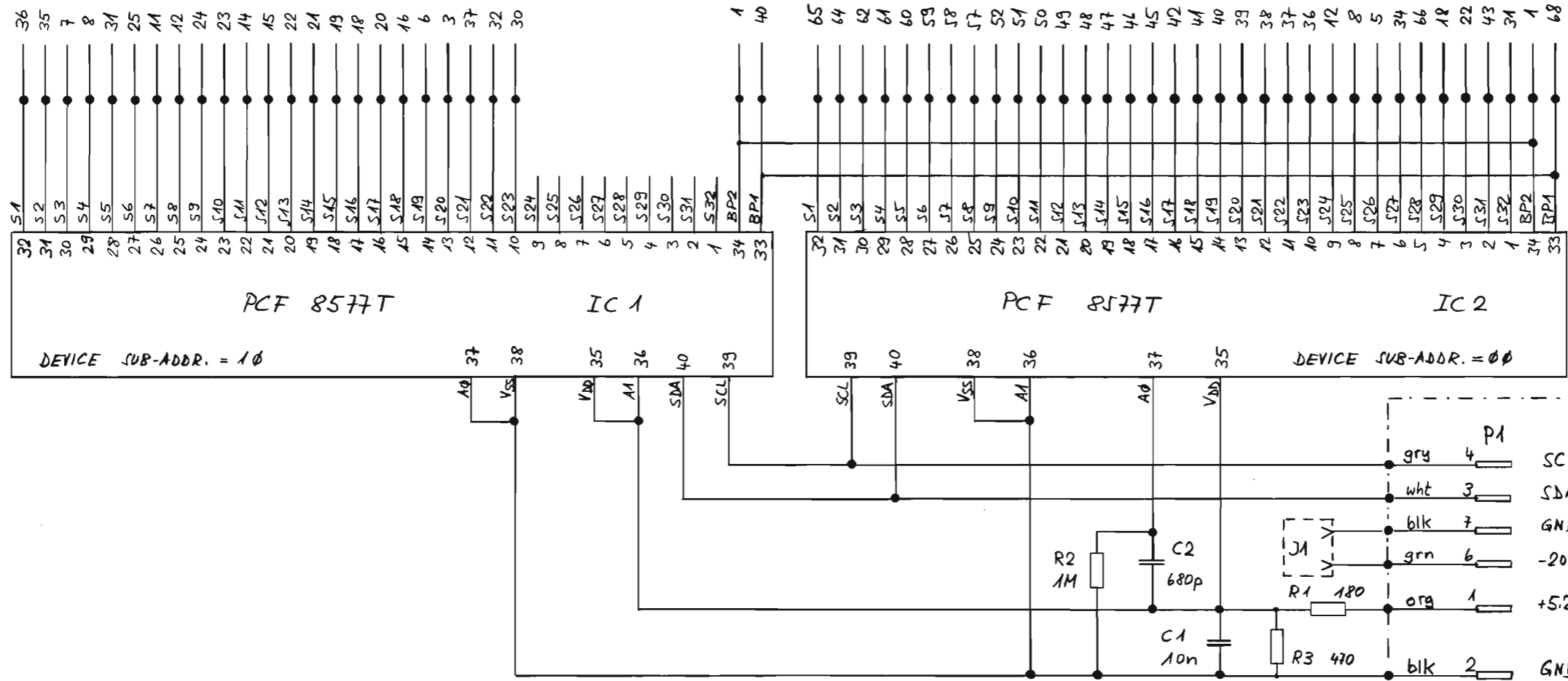
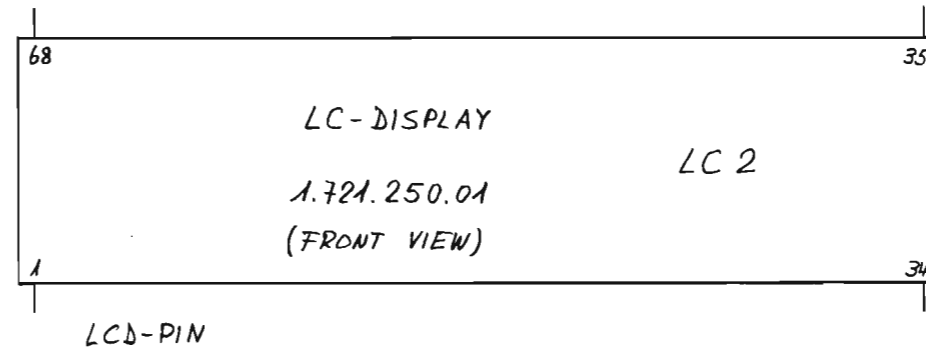
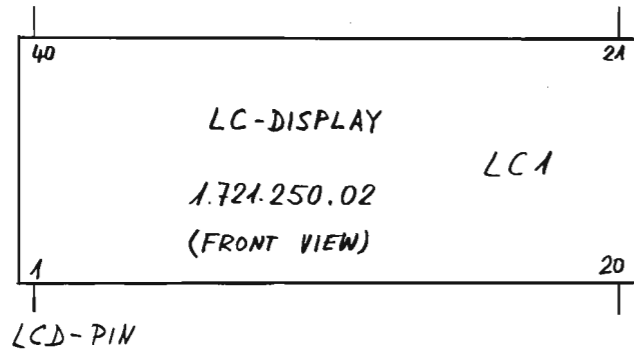
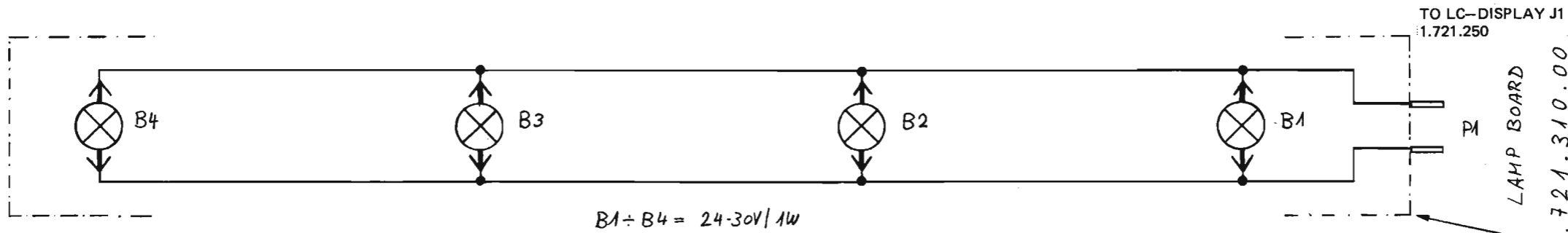


F1 \* : T250mA only for 200V...240V~  
 T500mA only for 100V...140V~

1.721.211.00    1.721.212.00    1.769.264.00    1.721.214.00

Ⓞ 27.0684 Ludwig	○ ..	○ ..	○ ..	○ ..
B 215 CASSETTE TAPE DECK				PAGE 1 OF 1
STUDER	MAINS TRANSFORMER			1.721.210.00

LAMP BOARD 1.721.310.00 AND LC-DISPLAY 1.721.250.00 "ESE"



TO SYSTEM CONTROL J9  
1.721.220

18.8.84 M.

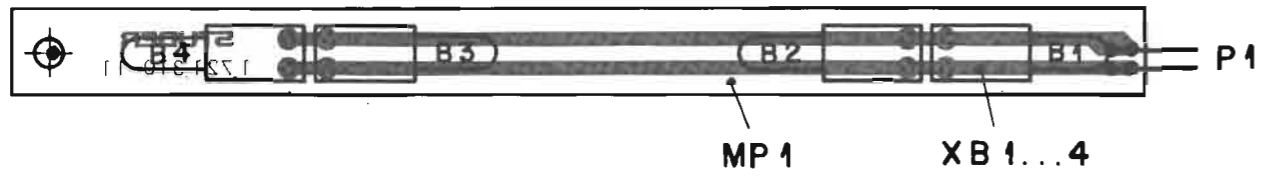
CASSETTE TAPE DECK B215

LC-DISPLAY "ESE"

SC 1.721.250.00

PAGE 1 OF 1

LAMP BOARD 1.721.310.00 AND  
LC-DISPLAY 1.721.250.00 "ESE"



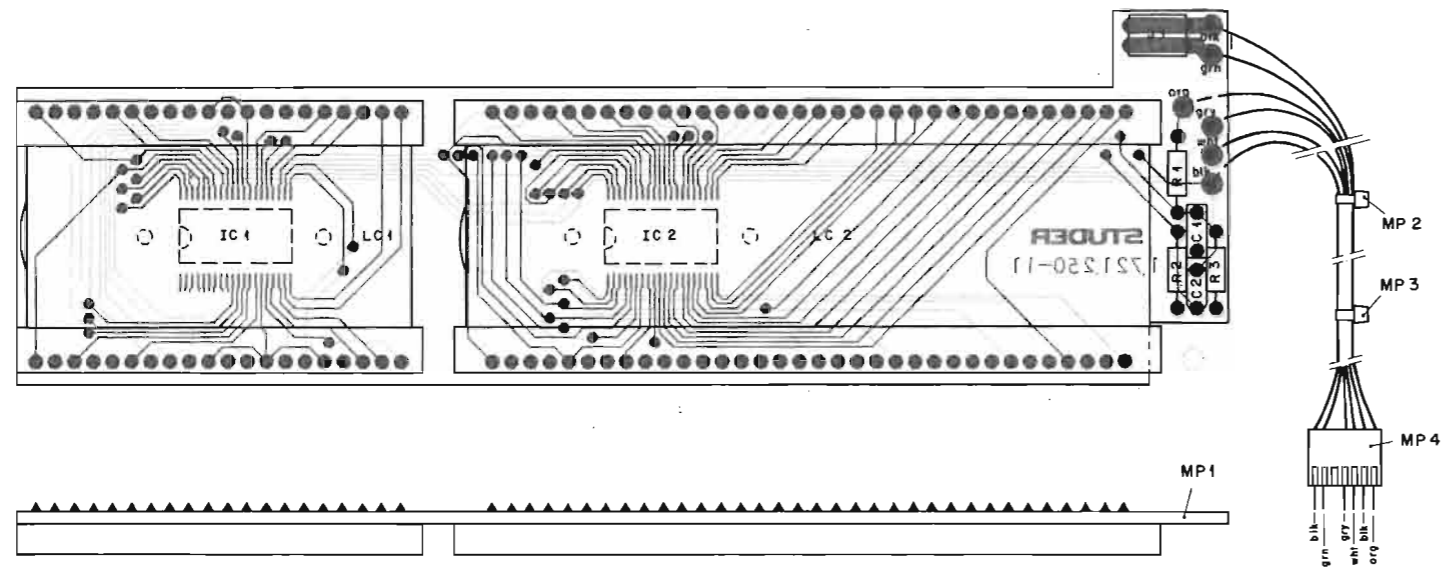
IND.	POS.-NO.	PART NO.	VALUE	SPECIFICATIONS / EQUIVALENT	MANUF.
B..0001		51.02.0142	Lamp	24-30V, 1W	Os
B..0002		51.02.0142	Lamp	24-30V, 1W	Os
B..0003		51.02.0142	Lamp	24-30V, 1W	Os
B..0004		51.02.0142	Lamp	24-30V, 1W	Os
MP.0001		1.721.310.11		LAMP BOARD PCB	St
P..0001		54.01.0227	2-Pole	CIS Pin-Strip	AMP
XB.0001		53.04.0107	Lampholder		
XB.0002		53.04.0107	Lampholder		
XB.0003		53.04.0107	Lampholder		
XB.0004		53.04.0107	Lampholder		

MANUFACTURER: AMP=AMP Inc., Os=Osram, St=Studer

ORIG 84/04/18

STUDER (00) 84/04/18 LU LAMP BOARD

1.721.310.00 PAGE 1



IND.	POS.-NO.	PART NO.	VALUE	SPECIFICATIONS / EQUIVALENT	MANUF.
C.....1		59.06.0103	10 n	10%, 50V, PE	
C.....2		59.32.2681	680 p	10%, 50V, Cer	
IC.....1		50.16.0116	PCF 8577T	LCD-DRIVER	Ph
IC.....2		50.16.0116	PCF 8577T	LCD-DRIVER	Ph
J.....1		1.010.012.54	2-Pole	CIS Socket-Strip	AMP
LC.....1		1.721.250.01		LC-Display	Vi
LC.....2		1.721.250.02		LC-Display	Vi
MP.....1		1.721.250.11		LC-DISPLAY PCB	St
MP.....2		35.03.0109		TY-RAP, Plastic	
MP.....3		35.03.0109		TY-RAP, Plastic	
MP.....4		54.01.0233	6-Pole	CIS Pin-Strip	AMP
R.....1		57.11.4181	180 Ohm	5%, 0.25W, MF	
R.....2		57.11.4105	1 MOhm	5%, 0.25W, MF	
R.....3		57.11.4471	470 Ohm	5%, 0.25W, MF	
W.....1		1.721.250.93		Wire List	St

Cer=Ceramic, PE=Polyester  
MF=Metal Film

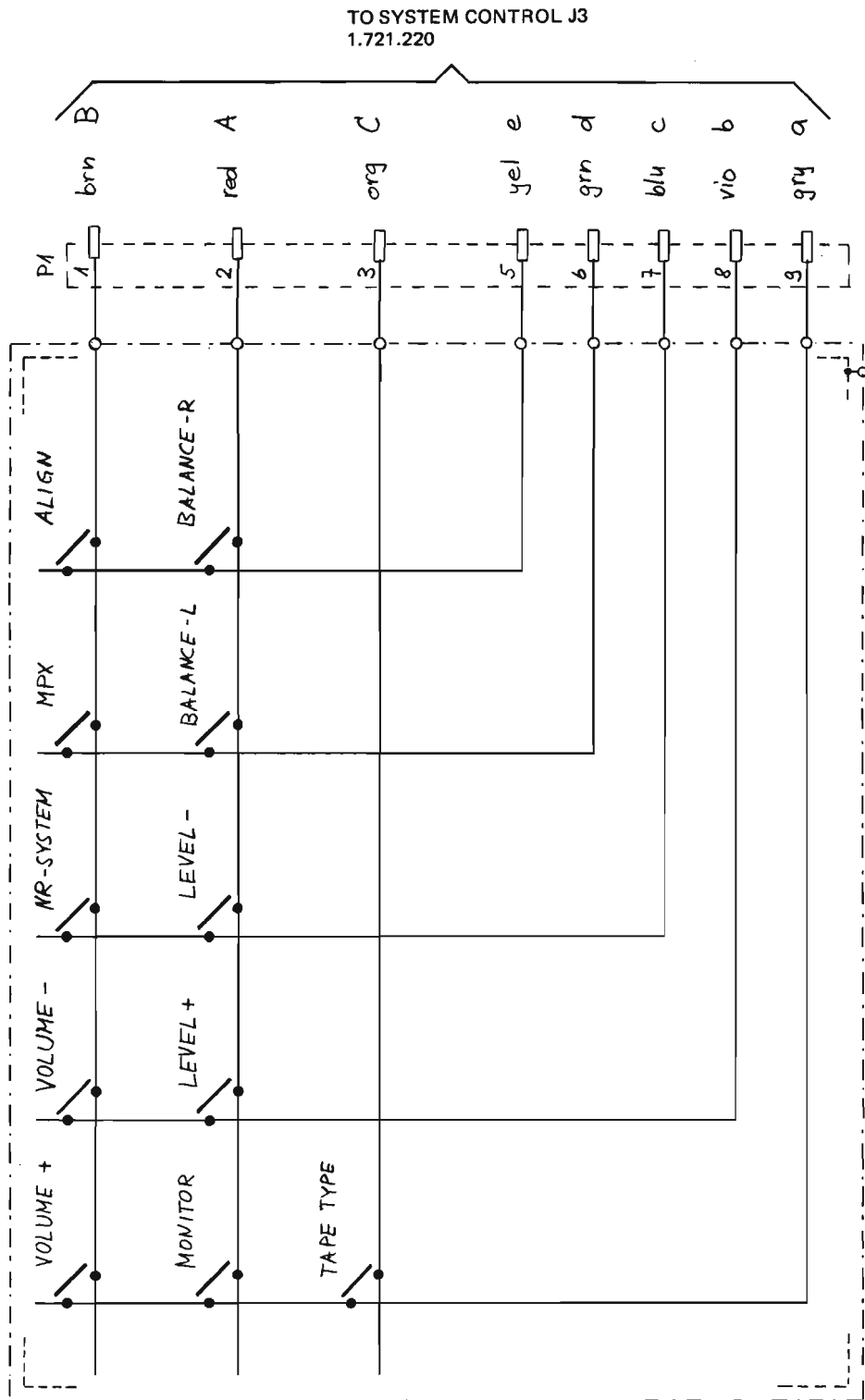
MANUFACTURER: AMP=AMP Inc., Ph=Philips/Valvo, St=Studer, Vi=Videlec

ORIG 84/04/17

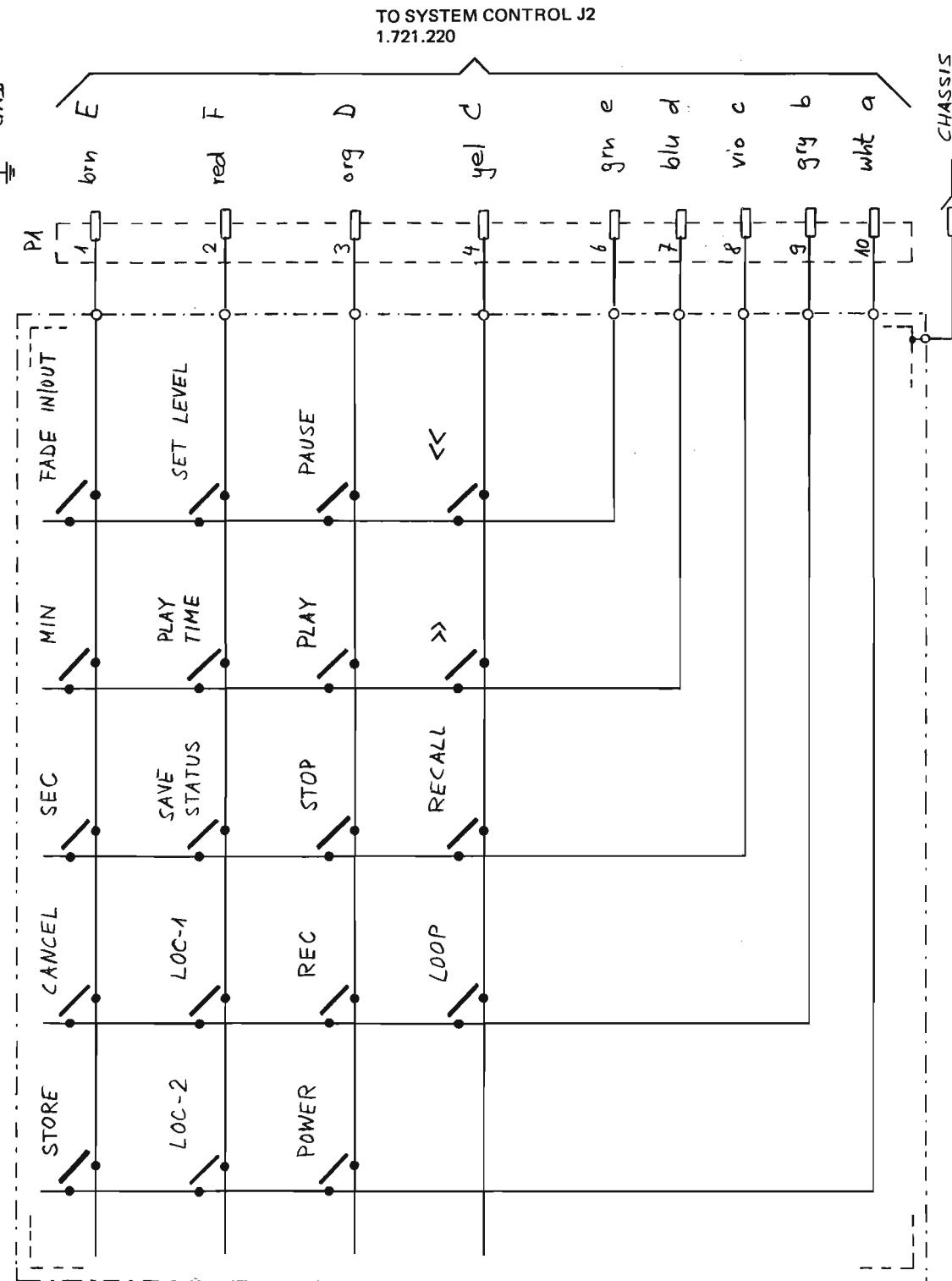
STUDER (00) 84/04/17 LU LC-DISPLAY

1.721.250.00 PAGE 1

KEYBOARD LEFT 1.721.230.00 AND  
KEYBOARD RIGHT 1.721.240.00



KEYBOARD LEFT 1.721.230-00



KEYBOARD RIGHT 1.721.240-00

KEYBOARD RIGHT  
1.721.240-00

25.5.84 Ludwig

B215 CASSETTE TAPE DECK

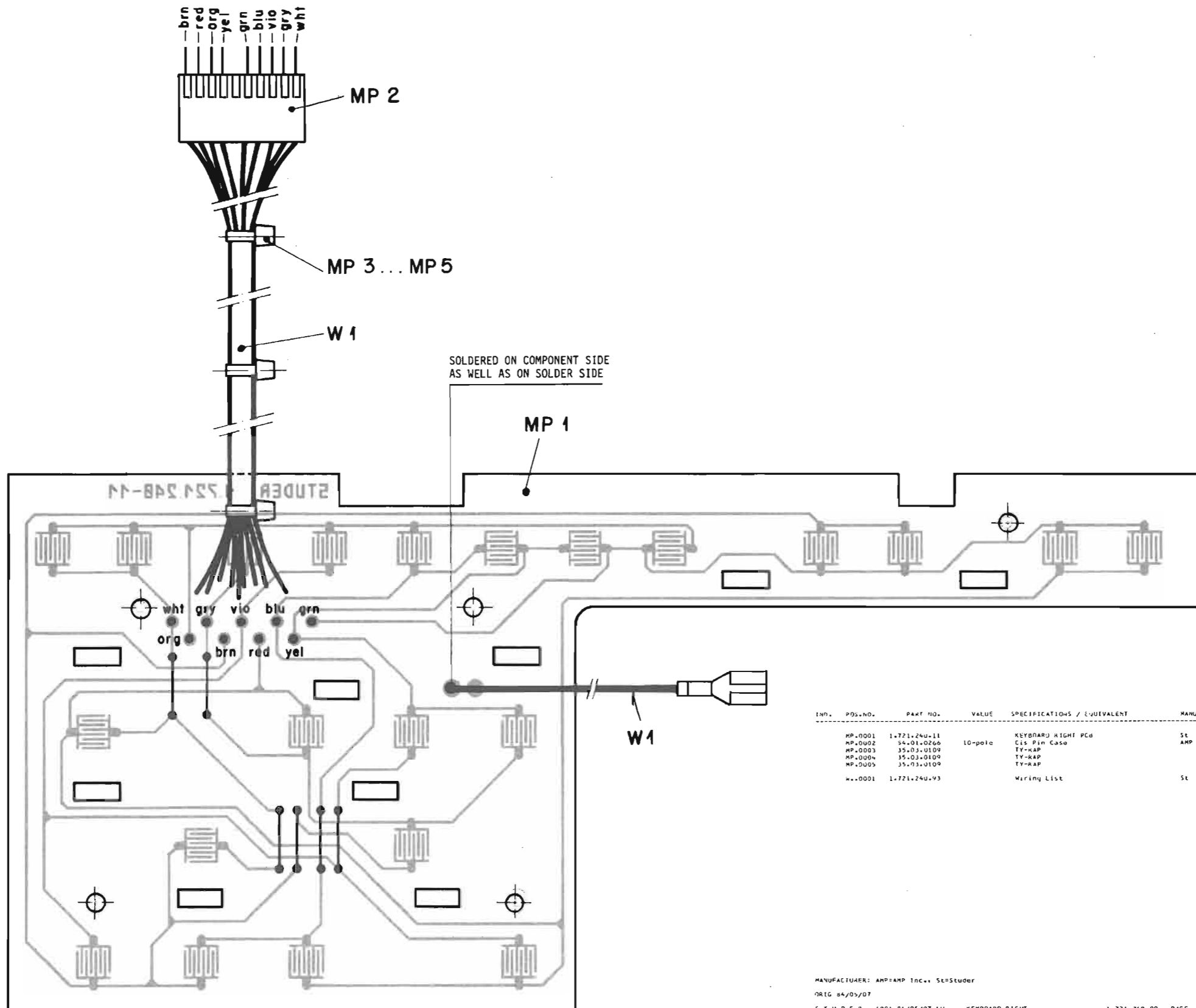
STUDER

KEYBOARD LEFT

SC 1.721.230-00

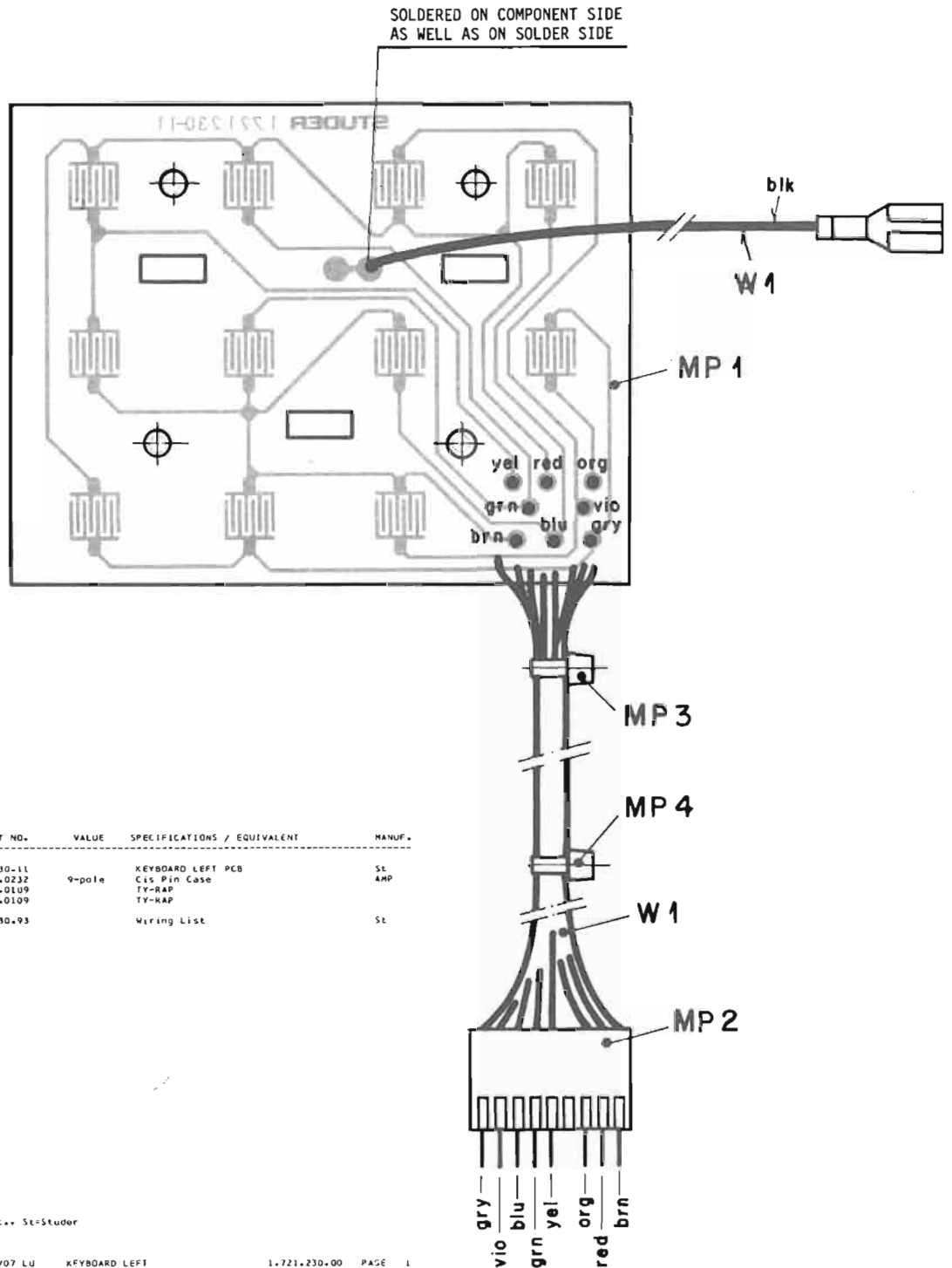
PAGE 1 OF 1

KEYBOARD RIGHT 1.721.240.00



IMP.	POS. NO.	PART NO.	VALUE	SPECIFICATIONS / EQUIVALENT	MANUF.
MP-0001		1.721.240-11		KEYBOARD RIGHT PCB	St
MP-0002		35-01-0266	10-pole	Cis Pin Case	AMP
MP-0003		35-03-0109		TY-KAP	
MP-0004		35-03-0109		TY-KAP	
MP-0005		35-03-0109		TY-KAP	
W-0001		1.721.240-93		Wiring List	St

KEYBOARD LEFT 1.721.230.00



IND.	POS+NO.	PART NO.	VALUE	SPECIFICATIONS / EQUIVALENT	MANUF.
MP-0001		1-721-230-11		KEYBOARD LEFT PCB	St
MP-0002		54-01-0232	9-pole	Cis Pin Case	AMP
MP-0003		35-03-01U9		TY-RAP	
MP-0004		35-03-0109		TY-RAP	
W..0001		1.721.230.93		Wiring List	St

MANUFACTURER: AMP-AMP Inc., St-Studer

DRIG 84/05/07

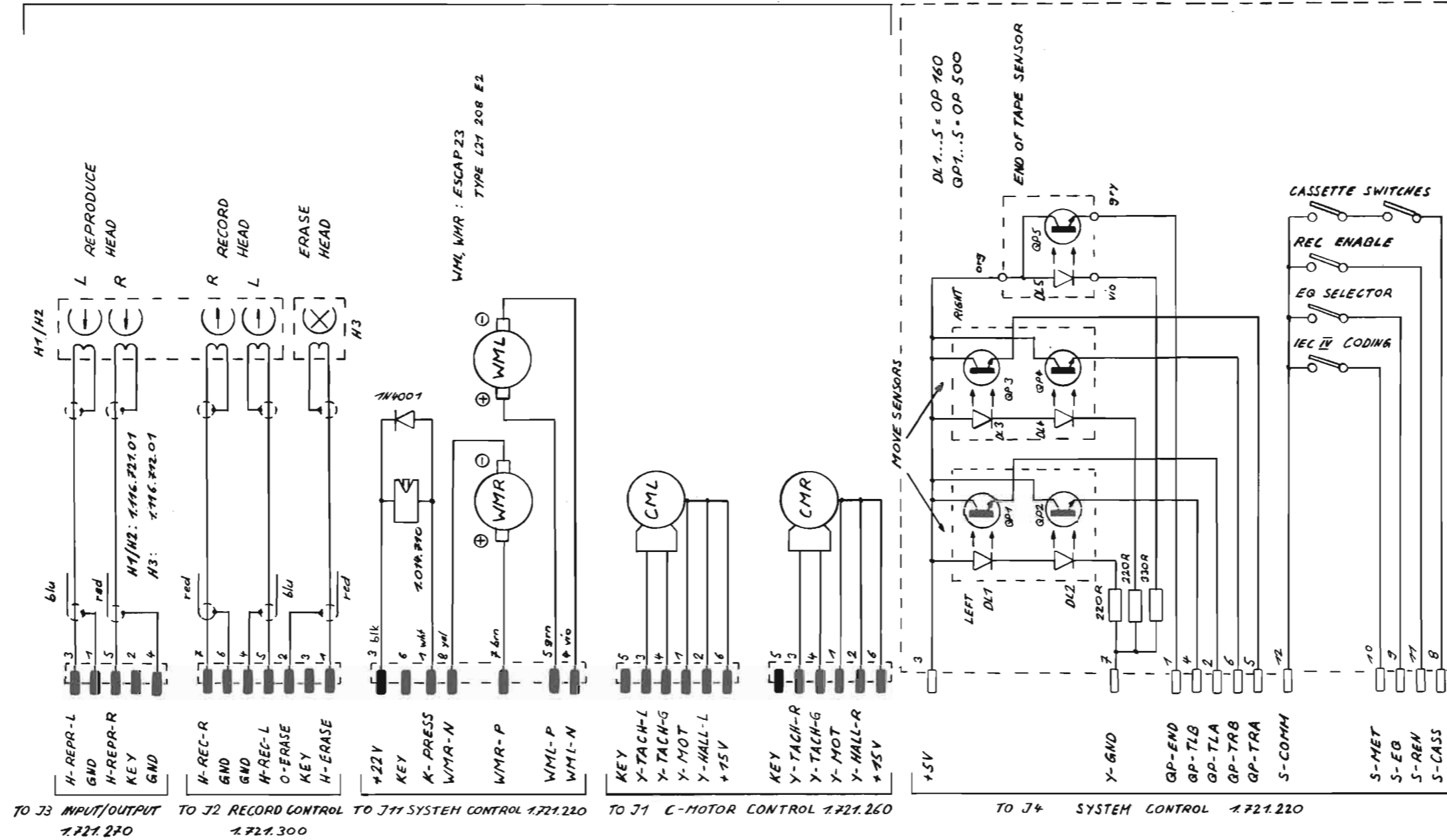
STUDER (00) 84/05/07 LU KEYBOARD LEFT

1.721.230.00 PAGE 1

TAPE TRANSPORT 1.721.120.00 AND  
 SENSOR FLEX BOARD 1.721.150.00

TAPE TRANSPORT CHASSIS  
 1.721.120

SENSOR FLEX BOARD  
 1.721.150



1.721.150.00

29.0584 Wiring

CASSETTE TAPE DECK B215

TAPE TRANSPORT / SENSOR WIRING

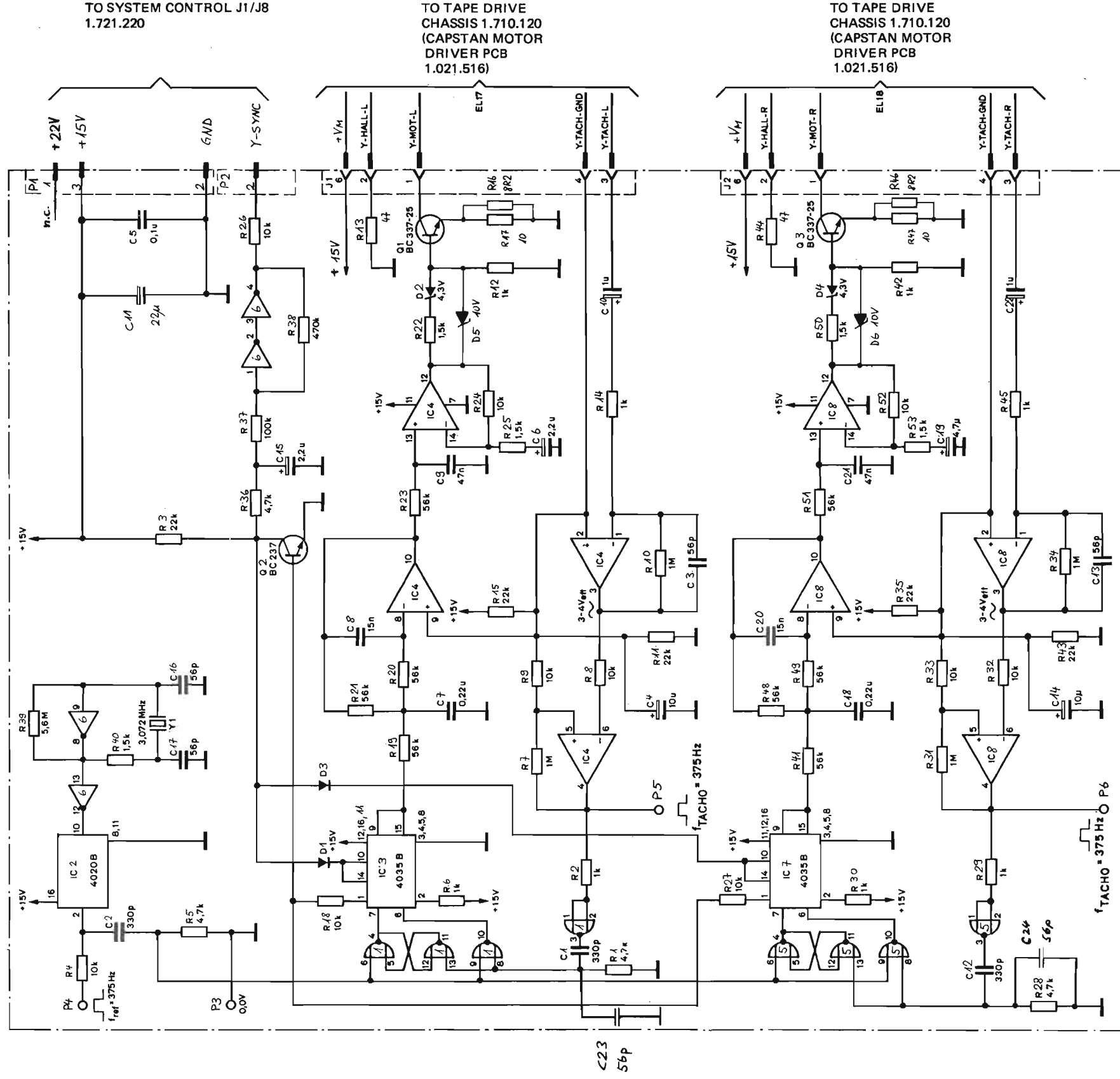
PAGE 1 OF 1

1.721.120.00

STUDER

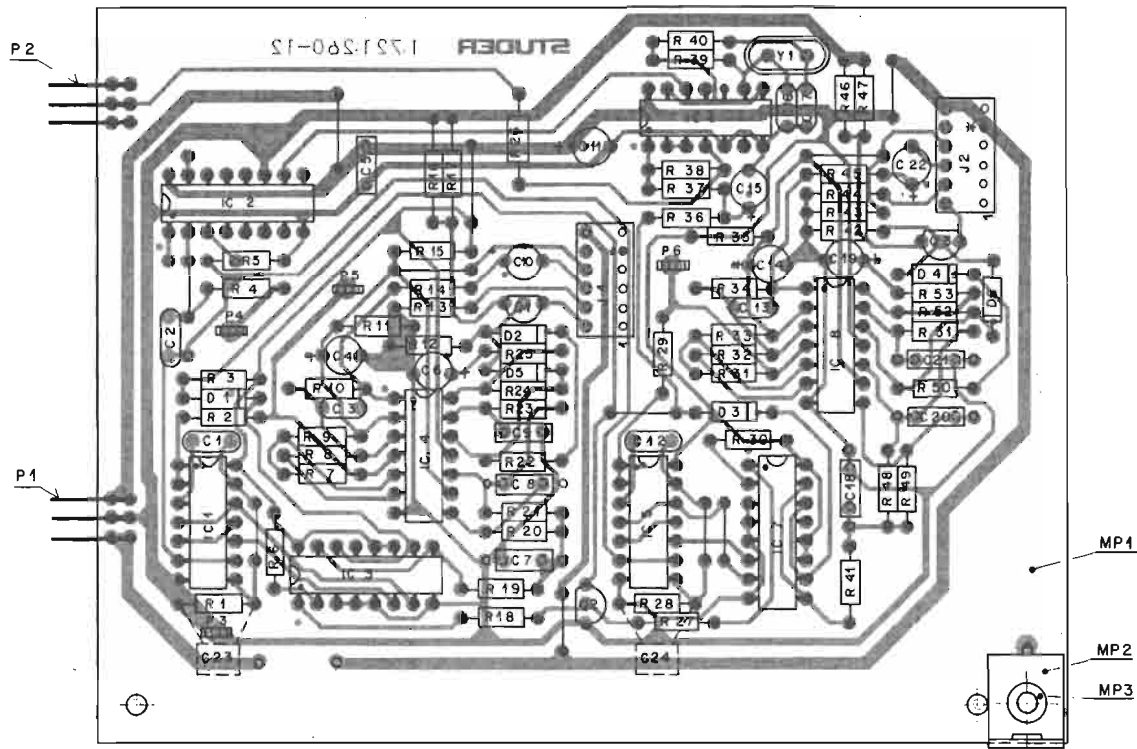


C-MOTOR CONTROL 1.721.260.00 "ESE"



① 24.04.84 Ludwig	② 03.09.84 Ludwig	③ 17.1.85 Ludwig	○ . . .
STUDER			CASSETTE TAPE DECK B215
C-MOTOR CONTROL			SC 1.721.260-00
			PAGE 1 OF 1

C-MOTOR CONTROL 1.721.260.00 "ESE"



IND.	POS.NO.	PART NO.	VALUE	SPECIFICATIONS / EQUIVALENT	MANUF.
C.....1	59.34.4331	330 pF	10%	25V, Cer	
C.....2	59.34.4331	330 pF	10%	25V, Cer	
C.....3	59.34.4560	56 pF	5%	25V, Cer	
C.....4	59.22.8100	10 uF	-20%	25V, EL	
C.....5	59.08.0109	100 nF	10%	25V, PE	
C.....6	59.30.4229	2.2 uF	-20%	16V, Ta	
C.....7	59.08.5224	220 nF	5%	25V, PE	
C.....8	59.08.5153	15 nF	5%	25V, PE	
C.....9	59.08.5473	47 nF	5%	25V, PE	
C.....10	59.22.8109	1 uF	-20%	25V, EL	
C.....11	59.22.5220	22 uF	-20%	25V, EL	
C.....12	59.34.4331	330 pF	10%	25V, Cer	
C.....13	59.34.4560	56 pF	5%	25V, Cer	
C.....14	59.22.8100	10 uF	-20%	25V, EL	
C.....15	59.22.8229	2.2 uF	-20%	25V, EL	
C.....16	59.34.4560	56 pF	5%	25V, Cer	
C.....17	59.34.4560	56 pF	5%	25V, Cer	
C.....18	59.08.5224	220 nF	5%	25V, PE	
C.....19	59.30.4479	4.7 uF	-20%	16V, Ta	
C.....20	59.08.5153	15 nF	5%	25V, PE	
C.....21	59.08.5473	47 nF	5%	25V, PE	
C.....22	59.22.8100	1 uF	-20%	25V, EL	
(02) C.....23	59.34.4560	56 pF	5%	25V, Cer	
(02) C.....24	59.34.4560	56 pF	5%	25V, Cer	

IND.	POS.NO.	PART NO.	VALUE	SPECIFICATIONS / EQUIVALENT	MANUF.
U.....1	50.04.0125	1N4448			
D.....2	50.04.1120	Z 4.3V		5%, 0.2M	
D.....3	50.04.0125	1N4448			
D.....4	50.04.1120	Z 4.3V		5%, 0.2M	
(01) D.....5	50.04.1114	Z 10V		5%, 0.2M	
(01) D.....6	50.04.1114	Z 10V		5%, 0.2M	
IC.....1	50.07.0006	4001B		Quad 2-Input NDR	Mot,Fc,NS
IC.....2	50.07.0020	4020B		14-Stage Binary Counter	Mot,Fc,NS
IC.....3	50.07.0007	4035B		4-Bit Shift Register	Mot,Fc,NS
IC.....4	50.05.0232	RC 4136		Quad Op Amp	Ti, Ra
IC.....5	50.07.0006	4001B		Quad 2-Input NDR	Mot,Fc,NS

IND.	POS.NO.	PART NO.	VALUE	SPECIFICATIONS / EQUIVALENT	MANUF.
R....48	57.11.4563	56 kOhm	5%	0.25W, MF	
R....49	57.11.4563	56 kOhm	5%	0.25W, MF	
R....50	57.11.4152	1.5 kOhm	5%	0.25W, MF	
R....51	57.11.4563	56 kOhm	5%	0.25W, MF	
R....52	57.11.4103	10 kOhm	5%	0.25W, MF	
R....53	57.11.4152	1.5 kOhm	5%	0.25W, MF	
Y.....1	89.01.0552	3.072MHz		+/- 40 ppm	Ph

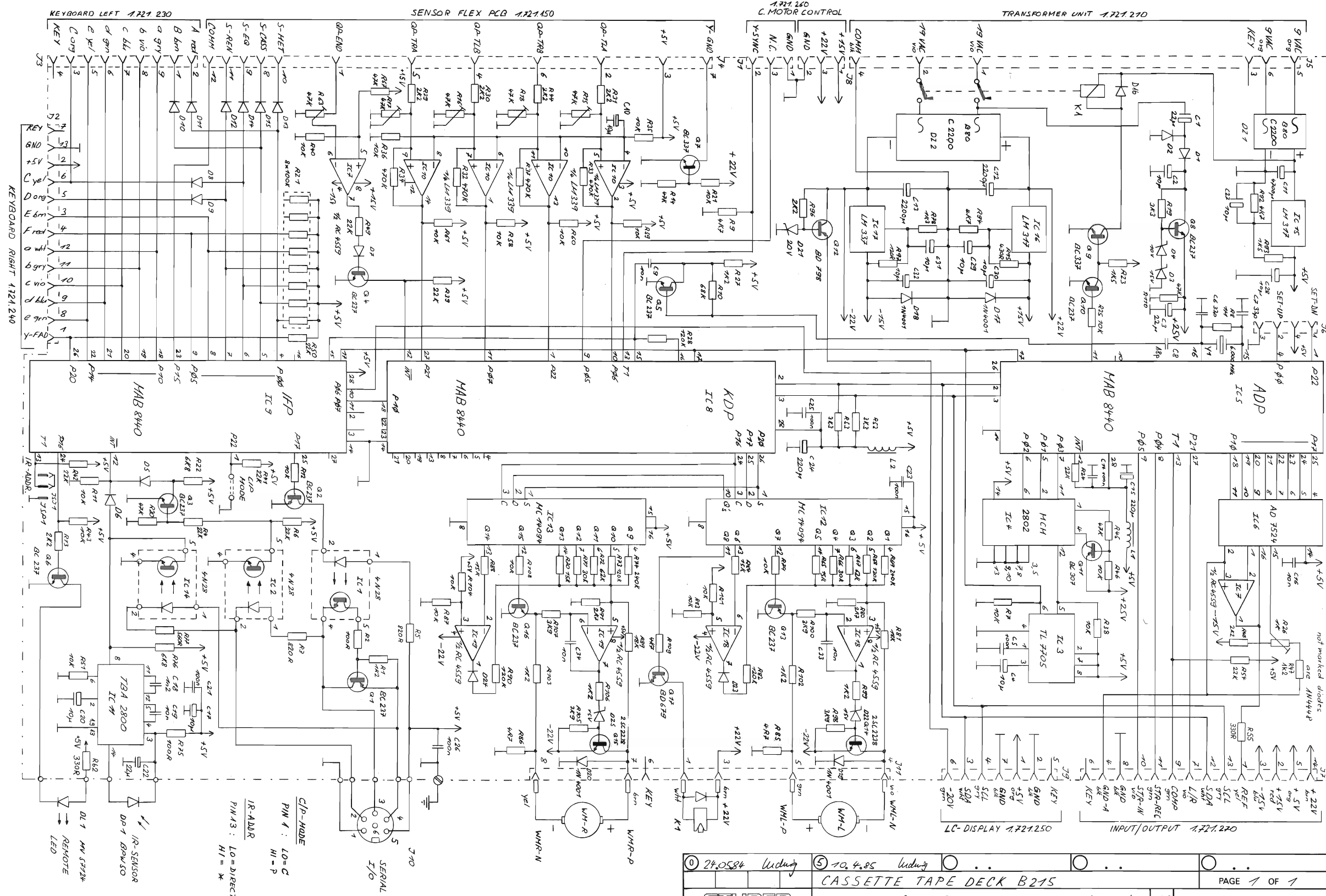
(01) 03.09.84 Increased drive current in run-up phase  
 (02) 17.01.85 Modif. of trigger pulse shape for HEF 4001  
 Cer= Ceramic, EL=Electrolytic, PE=Polyester, Ta=Tantalum  
 CFC=Carbon Film  
 MANUFACTURER: Fc=Fairchild, Mot=Motorola, NS=National Semicond.,  
 Ti=Texas Instruments, St=Studer  
 ORIG 84/04/19 (01) 84/09/03 (02) 85/01/17  
 S T U D E R (02) 85/01/17 LU C-MOTOR CONTROL 1.721.260.00 PAGE 4

IND.	POS.NO.	PART NO.	VALUE	SPECIFICATIONS / EQUIVALENT	MANUF.
IC.....6	50.07.1069	4069UB		Hex Inverter	Mot,Fc,NS
IC.....7	50.07.0007	4035B		4-Bit Shift Register	Mot,Fc,NS
IC.....8	50.05.0232	RC 4136		Quad Op Amp	Ti, Ra
J.....1	54.01.0216	6-Pole		C15 Socket-Strip	AMP
J.....2	54.01.0216	6-Pole		C15 Socket-Strip	AMP
(00) MP.....1	1.721.260.11			C-MOTOR CONTROL PCB	St
(01) MP.....2	1.721.260.12			C-MOTOR CONTROL PCB	St
MP.....3	1.75.9.280.01			PCB-Holder	St
MP.....4	28.21.1450			Tubular Rivet D 3.194.0	St
P.....1	54.01.0227	3-Pole		C15 Pin-Strip	AMP
P.....2	54.01.0227	3-Pole		C15 Pin-Strip	AMP
P.....3	54.02.0320			Test Pin	AMP
P.....4	54.02.0320			Test Pin	AMP
P.....5	54.02.0320			Test Pin	AMP
P.....6	54.02.0320			Test Pin	AMP
U.....1	50.03.0340	BC 337-25			2N4401
U.....2	50.03.0436	BC 237			
U.....3	50.03.0340	BC 337-25			2N4401
R.....1	57.11.4472	4.7 kOhm	5%	0.25W, MF	
R.....2	57.11.4102	1 kOhm	5%	0.25W, MF	
R.....3	57.11.4223	22 kOhm	5%	0.25W, MF	
R.....4	57.11.4103	10 kOhm	5%	0.25W, MF	
R.....5	57.11.4472	4.7 kOhm	5%	0.25W, MF	
R.....6	57.11.4102	1 kOhm	5%	0.25W, MF	
R.....7	57.11.4105	1 kOhm	5%	0.25W, MF	
R.....8	57.11.4103	10 kOhm	5%	0.25W, MF	
R.....9	57.11.4103	10 kOhm	5%	0.25W, MF	
R.....10	57.11.4105	1 kOhm	5%	0.25W, MF	
R.....11	57.11.4223	22 kOhm	5%	0.25W, MF	
R.....12	57.11.4102	1 kOhm	5%	0.25W, MF	
(00) R.....13	57.11.4220	22 Ohm	5%	0.25W, MF	
(01) R.....13	57.11.4470	47 Ohm	5%	0.25W, MF	

IND.	POS.NO.	PART NO.	VALUE	SPECIFICATIONS / EQUIVALENT	MANUF.
R.....14	57.11.4102	1 kOhm	5%	0.25W, MF	
R.....15	57.11.4223	22 kOhm	5%	0.25W, MF	
(00) R.....16	57.11.4100	10 Ohm	5%	0.25W, MF	
(01) R.....16	57.11.4829	8.2 Ohm	5%	0.25W, MF	
R.....17	57.11.4100	10 Ohm	5%	0.25W, MF	
R.....18	57.11.4103	10 kOhm	5%	0.25W, MF	
R.....19	57.11.4563	56 kOhm	5%	0.25W, MF	
R.....20	57.11.4563	56 kOhm	5%	0.25W, MF	
R.....21	57.11.4563	56 kOhm	5%	0.25W, MF	
R.....22	57.11.4152	1.5 kOhm	5%	0.25W, MF	
R.....23	57.11.4563	56 kOhm	5%	0.25W, MF	
R.....24	57.11.4103	10 kOhm	5%	0.25W, MF	
R.....25	57.11.4152	1.5 kOhm	5%	0.25W, MF	
R.....26	57.11.4103	10 kOhm	5%	0.25W, MF	
R.....27	57.11.4103	10 kOhm	5%	0.25W, MF	
R.....28	57.11.4472	4.7 kOhm	5%	0.25W, MF	
R.....29	57.11.4102	1 kOhm	5%	0.25W, MF	
R.....30	57.11.4102	1 kOhm	5%	0.25W, MF	
R.....31	57.11.4105	1 kOhm	5%	0.25W, MF	
R.....32	57.11.4103	10 kOhm	5%	0.25W, MF	
R.....33	57.11.4103	10 kOhm	5%	0.25W, MF	
R.....34	57.11.4105	1 kOhm	5%	0.25W, MF	
R.....35	57.11.4223	22 kOhm	5%	0.25W, MF	
R.....36	57.11.4472	4.7 kOhm	5%	0.25W, MF	
R.....37	57.11.4104	100 kOhm	5%	0.25W, MF	
R.....38	57.11.4474	470 kOhm	5%	0.25W, MF	
R.....39	57.11.4565	5.6 kOhm	5%	0.25W, MF	
R.....40	57.11.4152	1.5 kOhm	5%	0.25W, MF	
R.....41	57.11.4563	56 kOhm	5%	0.25W, MF	
R.....42	57.11.4102	1 kOhm	5%	0.25W, MF	
R.....43	57.11.4223	22 kOhm	5%	0.25W, MF	
(00) R.....44	57.11.4220	22 Ohm	5%	0.25W, MF	
(01) R.....44	57.11.4470	47 Ohm	5%	0.25W, MF	
R.....45	57.11.4102	1 kOhm	5%	0.25W, MF	
(00) R.....46	57.11.4100	10 Ohm	5%	0.25W, MF	
(01) R.....46	57.11.4829	8.2 Ohm	5%	0.25W, MF	
R.....47	57.11.4103	10 kOhm	5%	0.25W, MF	

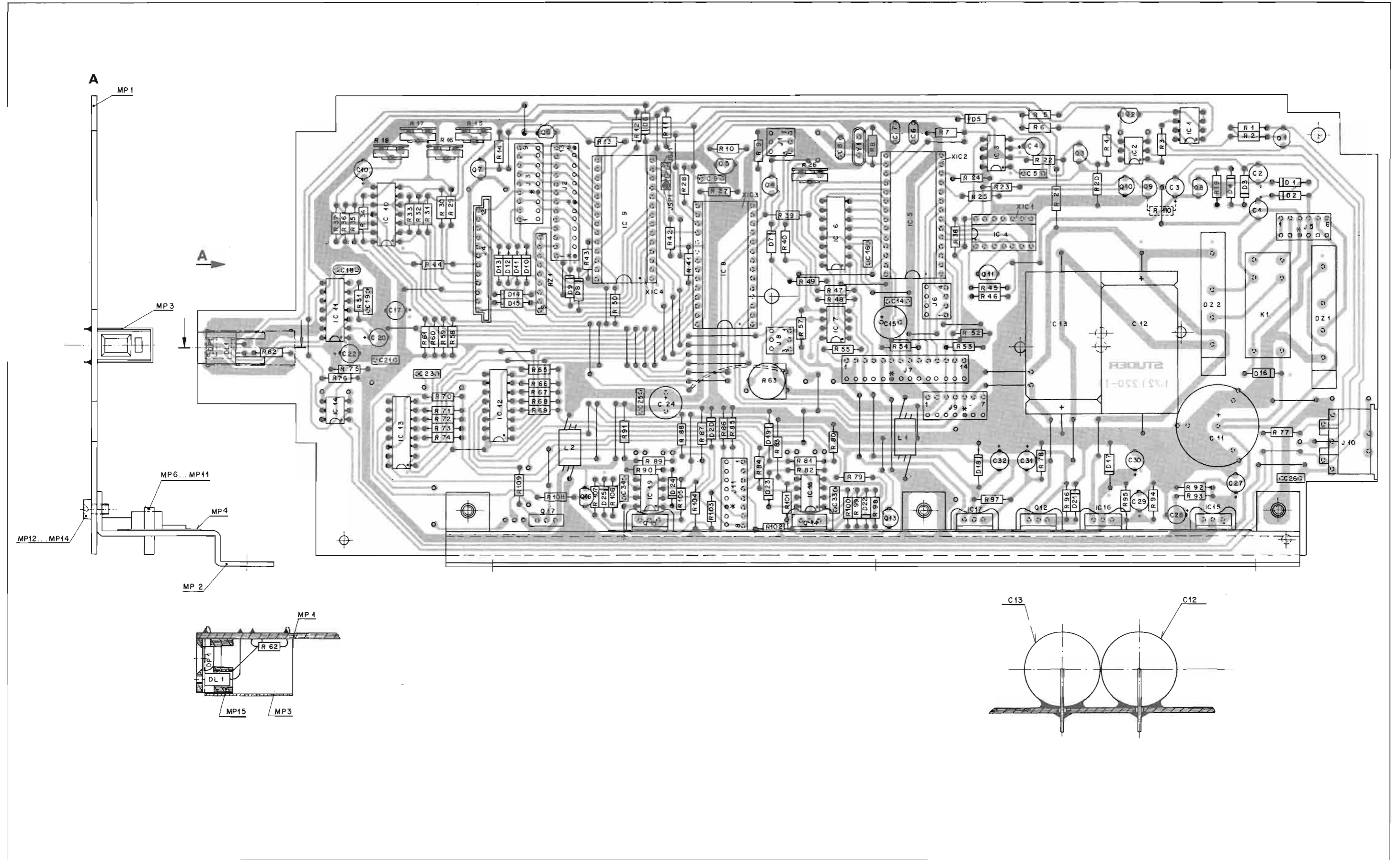
S T U D E R (02) 85/01/17 LU C-MOTOR CONTROL 1.721.260.00 PAGE 3

SYSTEM CONTROL 1.721.220.00 "ESE"



24.0584 Ludwig	70.4.85 Ludwig			
CASSETTE TAPE DECK B215				
STUDER		SYSTEM CONTROL		PAGE 1 OF 1
		"ESE" SC		1.721.220-00

SYSTEM CONTROL 1.721.220.00 "ESE"



SYSTEM CONTROL 1.721.220.00 "ESE"

IND.	POS.-NO.	PART NO.	VALUE	SPECIFICATIONS / EQUIVALENT	MANUF.	IND.	POS.-NO.	PART NO.	VALUE	SPECIFICATIONS / EQUIVALENT	MANUF.
C.....1	59-22-5220	22 uF	-20%	25V, EL		MP.....2	1.721.220.03			Cooler	St
C.....2	59-22-6100	22 uF	-20%	25V, EL		MP.....3	1.721.220.04			Shielding Cap	St
C.....3	59-22-5220	22 uF	-20%	25V, EL		MP.....4	1.721.220.05			Thermoplastic	St
C.....4	59-22-6100	10 uF	-20%	25V, EL		MP.....5	35.03.0132			PCB-Spacer	
C.....5	59.06.0104	100 nF	10%	25V, PE		MP.....6	50.20.2003			not used	
C.....6	59.34.2330	33 pF	5%	25V, Cer		MP.....7	50.20.2003			TO-220 Mounting Clip	
C.....7	59.34.2330	33 pF	5%	25V, Cer		MP.....8	50.20.2003			TO-220 Mounting Clip	
C.....8	59.34.1180	18 pF	5%	25V, Cer		MP.....9	50.20.2003			TO-220 Mounting Clip	
C.....9	59.06.0103	10 nF	10%	25V, PE		MP.....10	50.20.2003			TO-220 Mounting Clip	
C.....10	59-22-6100	10 uF	-20%	25V, EL		MP.....11	50.20.2003			TO-220 Mounting Clip	
C.....11	59-22-4472	4.7 mF	-20%	16V, EL		MP.....12	21.26.0353	M3 # 5		Screw	
C.....12	59-25-5222	2.2 mF	-20%	40V, EL		MP.....13	21.26.0353	M3 # 5		Screw	
C.....13	59-25-5222	2.2 mF	-20%	40V, EL		MP.....14	21.26.0353	M3 # 5		Screw	
C.....14	59.06.0104	100 nF	10%	25V, PE		MP.....15	1.769.330.01			1R-Diode Socket	St
C.....15	59-22-2221	220 uF	-20%	6V, EL							
C.....16	59-06-0103	10 nF	10%	25V, PE		Q.....1	50.03.0351	BC 327-25	PNP	2N4403	
C.....17	59-22-6100	10 uF	-20%	25V, EL		Q.....2	50.03.0436	BC 237B	NPN	BC 547B	
C.....18	59-32-2122	1.2 nF	20%	25V, Cer		Q.....3	50.03.0436	BC 237B	NPN	BC 547B	
C.....19	59-06-0103	10 nF	10%	25V, PE		Q.....4	50.03.0436	BC 237B	NPN	BC 547B	
C.....20	59-22-6100	10 uF	-20%	25V, EL		Q.....5	50.03.0436	BC 237B	NPN	BC 547B	
C.....21	59.06.0104	100 nF	10%	25V, PE		Q.....6	50.03.0436	BC 237B	NPN	BC 547B	
C.....22	59-22-5220	22 uF	-20%	25V, EL		Q.....7	50.03.0340	BC 337-25	NPN	2N4401	
C.....23	59-06-0104	100 nF	10%	25V, PE		Q.....8	50.03.0436	BC 237B	NPN	BC 547B	
C.....24	59-22-2221	220 uF	-20%	6V, EL		Q.....9	50.03.0340	BC 337-25	NPN	2N4401	
C.....25	59.06.0104	100 nF	10%	25V, PE		Q.....10	50.03.0436	BC 237B	NPN	BC 547B	
C.....26	59.06.0104	100 nF	10%	25V, PE		Q.....11	50.03.0515	BC 307B	PNP	BC 251B	
C.....27	59-22-6100	10 uF	-20%	25V, EL		Q.....12	50.03.0436	BC 237B	NPN	BC 547B	
C.....28	59-22-6100	10 uF	-20%	25V, EL		Q.....13	50.03.0436	BC 237B	NPN	BC 547B	
C.....29	59-22-6100	10 uF	-20%	25V, EL		Q.....14	50.03.0776	2.5C 2238	NPN		To
C.....30	59-22-6100	10 uF	-20%	25V, EL		Q.....15	50.03.0776	2.5C 2238	NPN		To
C.....31	59-22-6100	10 uF	-20%	25V, EL		Q.....16	50.03.0436	BC 237B	NPN	BC 547B	
C.....32	59-22-6100	10 uF	-20%	25V, EL		Q.....17	50.03.0504	BD 679	NPN	Darlington	
C.....33	59.06.0103	10 nF	10%	25V, PE		R.....1	57.11.4122	1.2 kOhm	5 %	.25W MF	
C.....34	59.06.0103	10 nF	10%	25V, PE		R.....2	57.11.4101	100 Ohm	5 %	.25W MF	
D.....1	50.04.0125	1N 4448				R.....3	57.11.4821	820 Ohm	5 %	.25W MF	
D.....2	50.04.0125	1N 4448									
STUDER (05) 85/04/10 LU SYSTEM CONTROL 1.721.220.00 PAGE 1						STUDER (05) 85/04/10 LU SYSTEM CONTROL 1.721.220.00 PAGE 4					

IND.	POS.-NO.	PART NO.	VALUE	SPECIFICATIONS / EQUIVALENT	MANUF.	IND.	POS.-NO.	PART NO.	VALUE	SPECIFICATIONS / EQUIVALENT	MANUF.
D.....3	50.04.1119	Z 15V	5%	0.2W		R.....4	57.11.4223	22 kOhm	5 %	.25W MF	
D.....4	50.04.1114	Z 10V	5%	0.2W		R.....5	57.11.4821	820 Ohm	5 %	.25W MF	
D.....5	50.04.0125	1N 4448				R.....6	57.11.4223	22 kOhm	5 %	.25W MF	
D.....6	50.04.0125	1N 4448				R.....7	57.11.4103	10 kOhm	5 %	.25W MF	
D.....7	50.04.0125	1N 4448				R.....8	57.11.4105	1 MOhm	5 %	.25W MF	
D.....8	50.04.0125	1N 4448				R.....9	57.11.4472	4.7 kOhm	5 %	.25W MF	
D.....9	50.04.0125	1N 4448				R.....10	57.11.4683	68 kOhm	5 %	.25W MF	
D.....10	50.04.0125	1N 4448				R.....11	57.11.4103	10 kOhm	5 %	.25W MF	
D.....11	50.04.0125	1N 4448				R.....12	57.11.4103	10 kOhm	5 %	.25W MF	
D.....12	50.04.0125	1N 4448				R.....13	57.11.4222	2.2 kOhm	5 %	.25W MF	
D.....13	50.04.0125	1N 4448				R.....14	57.11.4473	47 kOhm	5 %	.25W MF	
D.....14	50.04.0125	1N 4448				R.....15	58.02.4473	67 kOhm	20 %	.10W PCF,LIN	
D.....15	50.04.0125	1N 4448				R.....16	58.02.4473	47 kOhm	20 %	.10W PCF,LIN	
D.....16	50.04.0125	1N 4448				R.....17	58.02.4473	47 kOhm	20 %	.10W PCF,LIN	
D.....17	50.04.0122	1N 4001				R.....18	58.02.4473	47 kOhm	20 %	.10W PCF,LIN	
D.....18	50.04.0122	1N 4001				R.....19	57.11.4132	3.3 kOhm	5 %	.25W MF	
D.....19	50.04.0122	1N 4001				R.....20	57.11.4473	47 kOhm	5 %	.25W MF	
D.....20	50.04.0122	1N 4001				R.....21	57.11.4103	10 kOhm	5 %	.25W MF	
D.....21	50.04.1109	Z 20V	5%	0.2W		R.....22	57.11.4682	6.8 kOhm	5 %	.25W MF	
D.....22	50.04.1119	Z 15V	5%	0.2W		R.....23	57.11.4152	1.5 kOhm	5 %	.25W MF	
D.....23	50.04.0125	1N 4448				R.....24	57.11.4223	22 kOhm	5 %	.25W MF	
D.....24	50.04.0125	1N 4448				R.....25	57.11.4103	10 kOhm	5 %	.25W MF	
D.....25	50.04.1119	Z 15V	5%	0.2W		R.....26	57.11.4223	22 kOhm	5 %	.25W MF	
DL.....1	50.04.2119	MV 57124	LED, red		GI	R.....27	57.11.4122	1.2 kOhm	5 %	.25W MF	
DP.....1	50.04.2136	BPW 50	Photodiode IR		Ph	R.....28	57.11.4124	120 kOhm	5 %	.25W MF	
DZ.....1	70.01.0235	B 40 C 2200	Photodiode IR		Ph	R.....29	57.11.4222	2.2 kOhm	5 %	.25W MF	
DZ.....2	70.01.0235	B 40 C 2200	Photodiode IR		Ph	R.....30	57.11.4222	2.2 kOhm	5 %	.25W MF	
IC.....1	50.99.0126	4N26	Photocoupler		Mot	R.....31	57.11.4222	2.2 kOhm	5 %	.25W MF	
IC.....2	50.99.0126	4N26	Photocoupler		Mot	R.....32	57.11.4474	470 kOhm	5 %	.25W MF	
IC.....3	50.11.0122	TL7705	Reset Generator		TI	R.....33	57.11.4474	470 kOhm	5 %	.25W MF	
IC.....4	50.10.0245	MCH2802	EEPROM 32x32 bit		Mot	R.....34	57.11.4474	470 kOhm	5 %	.25W MF	
IC.....5	1.025-027-30	MCH2802	EEPROM 32x32 bit, programmed		Mot	R.....35	57.11.4103	10 kOhm	5 %	.25W MF	
IC.....6	1.721.220.01	MAB 8440	Microcomputer Unit ADP		Ph	R.....36	57.11.4103	10 kOhm	5 %	.25W MF	
IC.....7	50.09.0107	RC 4559	Dual Op-Amp		AMP	R.....37	57.11.4474	470 kOhm	5 %	.25W MF	
IC.....8	1.721.220.02	MAB 8440	Microcomputer Unit KDP		Ph	R.....38	57.11.4103	10 kOhm	5 %	.25W MF	
IC.....9	1.721.220.06	MAB 8440	Microcomputer Unit IFP		Ph	R.....39	57.11.4223	22 kOhm	5 %	.25W MF	
IC.....10	50.11.0104	LM 339 N	Quad Comparator		NS,Fc	R.....40	57.11.4103	10 kOhm	5 %	.25W MF	
IC.....11	50.11.0121	TBA 2800	IR-Receiver		ITT	R.....41	57.11.4223	22 kOhm	5 %	.25W MF	
IC.....12	50.07.0018	MC 14094	Shift Register		Mot,RCA	R.....42	57.11.4223	22 kOhm	5 %	.25W MF	
IC.....13	50.07.0018	MC 14094	Shift Register		Mot,RCA	R.....43	57.11.4103	10 kOhm	5 %	.25W MF	
IC.....14	50.99.0126	4N26	Photocoupler		Mot	R.....44	57.11.4222	2.2 kOhm	5 %	.25W MF	
IC.....15	50.10.0104	LM 317	pos. Volt.Reg. var.		NS,TI	R.....45	57.11.4473	47 kOhm	5 %	.25W MF	
IC.....16	50.10.0104	LM 317	pos. Volt.Reg. var.		NS,TI	R.....46	57.11.4103	10 kOhm	5 %	.25W MF	
IC.....17	50.10.0105	LM 337	neg. Volt.Reg. var.		NS,TI	R.....47	57.11.4122	1.2 kOhm	5 %	.25W MF	
IC.....18	50.09.0107	RC 4559	Dual Op-Amp		AMP	R.....48	57.11.4222	2.2 kOhm	5 %	.25W MF	
IC.....19	50.09.0107	RC 4559	Dual Op-Amp		AMP	R.....49	57.11.4223	22 kOhm	5 %	.25W MF	
J.....1	54.01.0287	3-Pole	CIS Socket-Strip		AMP	R.....50	57.11.4223	22 kOhm	5 %	.25W MF	
J.....2	54.01.0292	13-Pole	CIS Socket-Strip		AMP	R.....51	57.11.4103	10 kOhm	5 %	.25W MF	
J.....3	54.01.0217	9-Pole	CIS Socket-Strip		AMP	R.....52	57.11.4332	3.3 kOhm	5 %	.25W MF	
J.....4	54.10.3012	12-Pole	Flex PCB Socket Strip		AMP	R.....53	57.11.4332	3.3 kOhm	5 %	.25W MF	
J.....5	54.01.0216	6-Pole	CIS Socket-Strip		AMP	R.....54	57.11.4223	22 kOhm	5 %	.25W MF	
J.....6	54.01.0241	4-Pole	CIS Socket-Strip		AMP	R.....55	57.11.4331	330 Ohm	5 %	.25W MF	
J.....7	54.01.0293	14-Pole	CIS Socket-Strip		AMP	R.....56	57.11.4474	470 kOhm	5 %	.25W MF	
J.....8	54.01.0287	3-Pole	CIS Socket-Strip		AMP	R.....57	57.11.4473	47 kOhm	5 %	.25W MF	not used
J.....9	54.01.0218	7-Pole	CIS Socket-Strip		AMP	R.....58	57.11.4103	10 kOhm	5 %	.25W MF	
J.....10	54.20.2001	6-Pole	DIN Socket		AMP	R.....59	57.11.4103	10 kOhm	5 %	.25W MF	
J.....11	54.01.0289	8-Pole	CIS Socket-Strip		AMP	R.....60	57.11.4103	10 kOhm	5 %	.25W MF	
JSP.....1	54.11.0128	2-Pole	Bridging Jack		AMP	R.....61	57.11.4103	10 kOhm	5 %	.25W MF	
J5J.....1	54.11.0126		Jumper Pin (3x)		AMP	R.....62	57.11.4331	330 Ohm	5 %	.25W MF	
K.....1	56.01.0117	2 # A	8...13V/ 270 Ohm		AMP	R.....63	58.02.5473	47 kOhm	20 %	.10W PCF,LIN	
L.....1											

SYSTEM CONTROL 1.721.220.00 "ESE"

(CONTINUED)

IND.	POS.NO.	PART NO.	VALUE	SPECIFICATIONS / EQUIVALENT	MANUF.	IND.	POS.NO.	PART NO.	VALUE	SPECIFICATIONS / EQUIVALENT	MANUF.
	R....76	57.11.4682	6.8 kOhm	5 %, ±25W, MF			RZ....1	57.88.4104	8±100 kOhm	5 %, ±10W, MF	
	R....77	57.11.4561	560 Ohm	5 %, ±25W, MF							
	R....78	57.11.3132	1.3 kOhm	2 %, ±25W, MF		(05)	W.....1	1.721.220.93		Wire List	
	R....79	57.11.4103	10 kOhm	5 %, ±25W, MF			XIC...1	53.03.0167	14-Pin	IC-Socket	
	R....80	57.11.4272	2.7 kOhm	5 %, ±25W, MF			XIC...2	53.03.0173	28-Pin	IC-Socket	
	R....81	57.11.4183	18 kOhm	5 %, ±25W, MF			XIC...3	53.03.0173	28-Pin	IC-Socket	
	R....82	57.11.4124	120 kOhm	5 %, ±25W, MF			XIC...4	53.03.0173	28-Pin	IC-Socket	
	R....83	57.11.4103	10 kOhm	5 %, ±25W, MF			Y....1	89.01.0551	6.000MHz	+/-100 ppm	Ph
	R....84	57.11.4153	15 kOhm	5 %, ±25W, MF							
	R....85	57.11.4479	4.7 Ohm	5 %, ±25W, MF							
	R....86	57.11.4479	4.7 Ohm	5 %, ±25W, MF							
	R....87	57.11.4103	10 kOhm	5 %, ±25W, MF							
	R....88	57.11.4153	15 kOhm	5 %, ±25W, MF							
	R....89	57.11.4183	18 kOhm	5 %, ±25W, MF							
	R....90	57.11.4124	120 kOhm	5 %, ±25W, MF							
	R....91	57.11.4272	2.7 kOhm	5 %, ±25W, MF							
	R....92	57.11.4472	4.7 kOhm	5 %, ±25W, MF							
	R....93	57.11.4152	1.5 kOhm	5 %, ±25W, MF							
	R....94	57.11.4472	4.7 kOhm	5 %, ±25W, MF							
	R....95	57.11.3431	430 Ohm	2 %, ±25W, MF							
	R....96	57.11.4222	2.2 kOhm	5 %, ±25W, MF							
	R....97	57.11.4121	120 Ohm	5 %, ±25W, MF							
	R....98	57.11.4392	3.9 kOhm	5 %, ±25W, MF							
	R....99	57.11.4122	1.2 kOhm	5 %, ±25W, MF							
	R...100	57.11.4392	3.9 kOhm	5 %, ±25W, MF							
	R...101	57.11.4103	10 kOhm	5 %, ±25W, MF							
	R...102	57.11.4122	1.2 kOhm	5 %, ±25W, MF							
	R...103	57.11.4122	1.2 kOhm	5 %, ±25W, MF							
	R...104	57.11.4103	10 kOhm	5 %, ±25W, MF							
	R...105	57.11.4392	3.9 kOhm	5 %, ±25W, MF							
	R...106	57.11.4122	1.2 kOhm	5 %, ±25W, MF							
	R...107	57.11.4392	3.9 kOhm	5 %, ±25W, MF							
	R...108	57.11.4103	10 kOhm	5 %, ±25W, MF							
(00)	R...109	57.11.4103	10 kOhm	5 %, ±25W, MF							
(04)	R...109	57.11.4472	4.7 kOhm	5 %, ±25W, MF							
(02)	R...110	57.11.4473	4.7 kOhm	5 %, ±25W, MF							

(01) 15.05.84 Supplementary components and updating before production  
 (02) 08.08.84 Discharge resistor for programming voltage added  
 (03) 05.02.85 Omission of R 56 for increased gain of IC 7  
 (04) 26.02.85 Increased drive current for Q 17  
 (05) 10.04.85 Circuit modification due to thermal instability

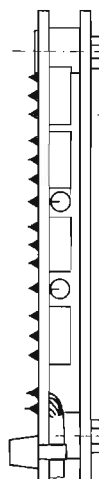
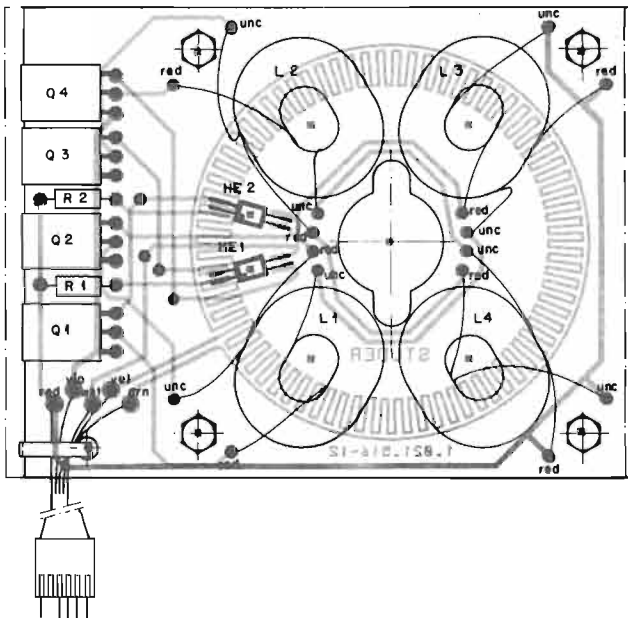
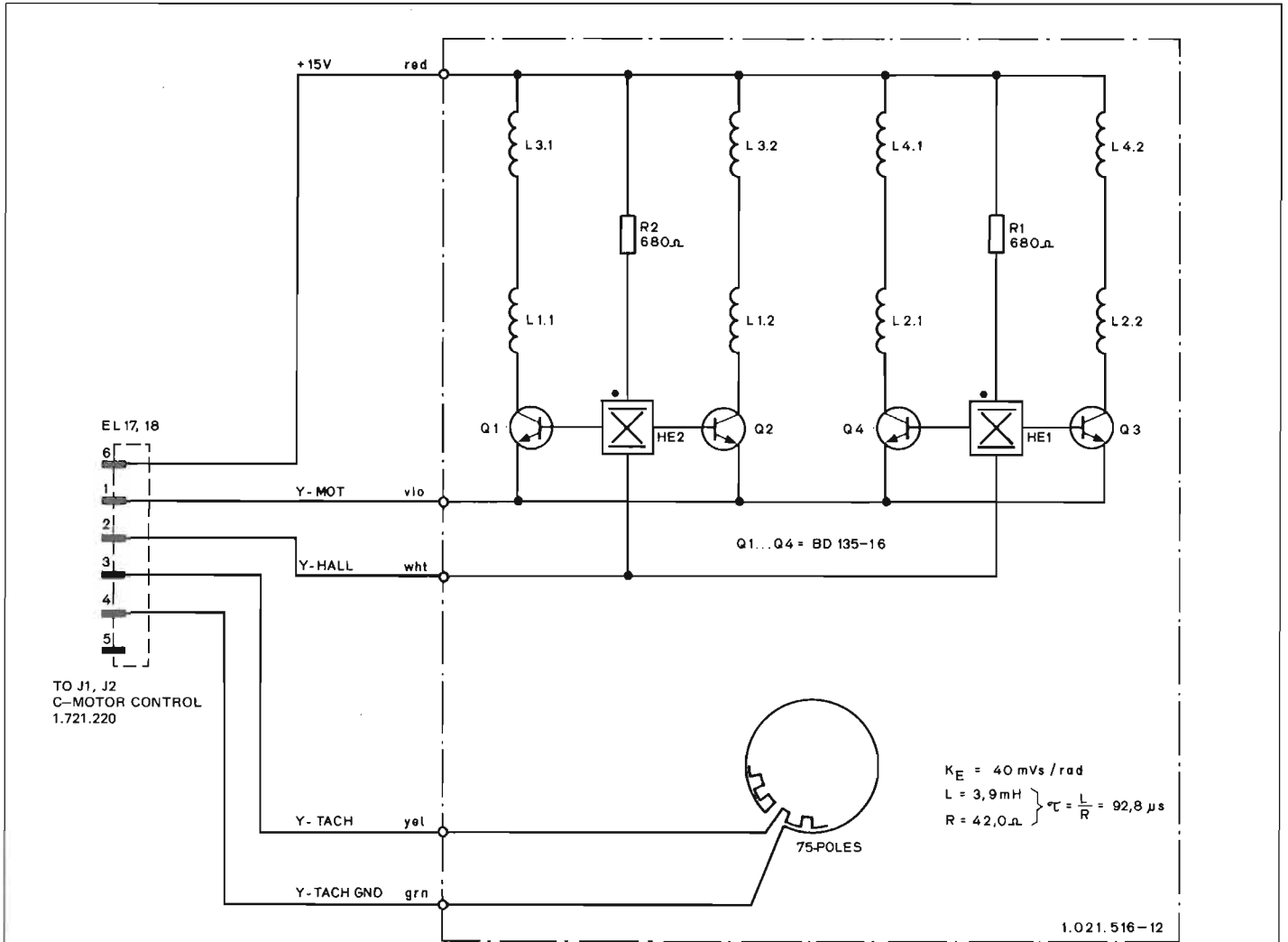
Cer=Ceramic, EL=Electrolytic, PE=Polyester,

MF=Metal Film, PCF=Pot.Meter Carbon Film

MANUFACTURER:Fc=Fairchild, Mot=Motorola, NS=National Semicond.,  
 Ph=Philips, Ra=Raytheon, IIT=Intermetall, TI=Texas Instr.  
 To=Toshiba, St=Studer, ADI=Analog Devices Inc.

ORIG 84/05/15 (01) 84/05/15 (02) 84/08/08 (03) 85/02/05 (04) 85/02/26  
 (05) 85/04/10

CAPSTAN MOTOR DRIVER 1.021.516.00



END.	POS.NO.	PART NO.	VALUE	SPECIFICATIONS / EQUIVALENT	MANUF.
HE....1		50.99.0136		Hall-Element	S
HE....2		50.99.0136		Hall-Element	S
L....1		1.021.516.02		Stator-Coil	S
L....2		1.021.516.02		Stator-Coil	S
L....3		1.021.516.02		Stator-Coil	S
L....4		1.021.516.02		Stator-Coil	S
Q....1		50.03.0495	BD 135-16	NPN	
Q....2		50.03.0495	BD 135-16	NPN	
Q....3		50.03.0495	BD 135-16	NPN	
Q....4		50.03.0495	BD 135-16	NPN	
R....1		57.11.3681	680 Ohm	1%, 0.25W, MF	
R....2		57.11.3681	680 Ohm	1%, 0.25W, MF	

MF=Metal Film  
MANUFACTURER: S=STUDER  
ORIG 81/03/11  
STUDER (00) 81/03/11 Rw Capstan-Motor-Driver 1.021.516.00 PAGE 1

## CONTENTS

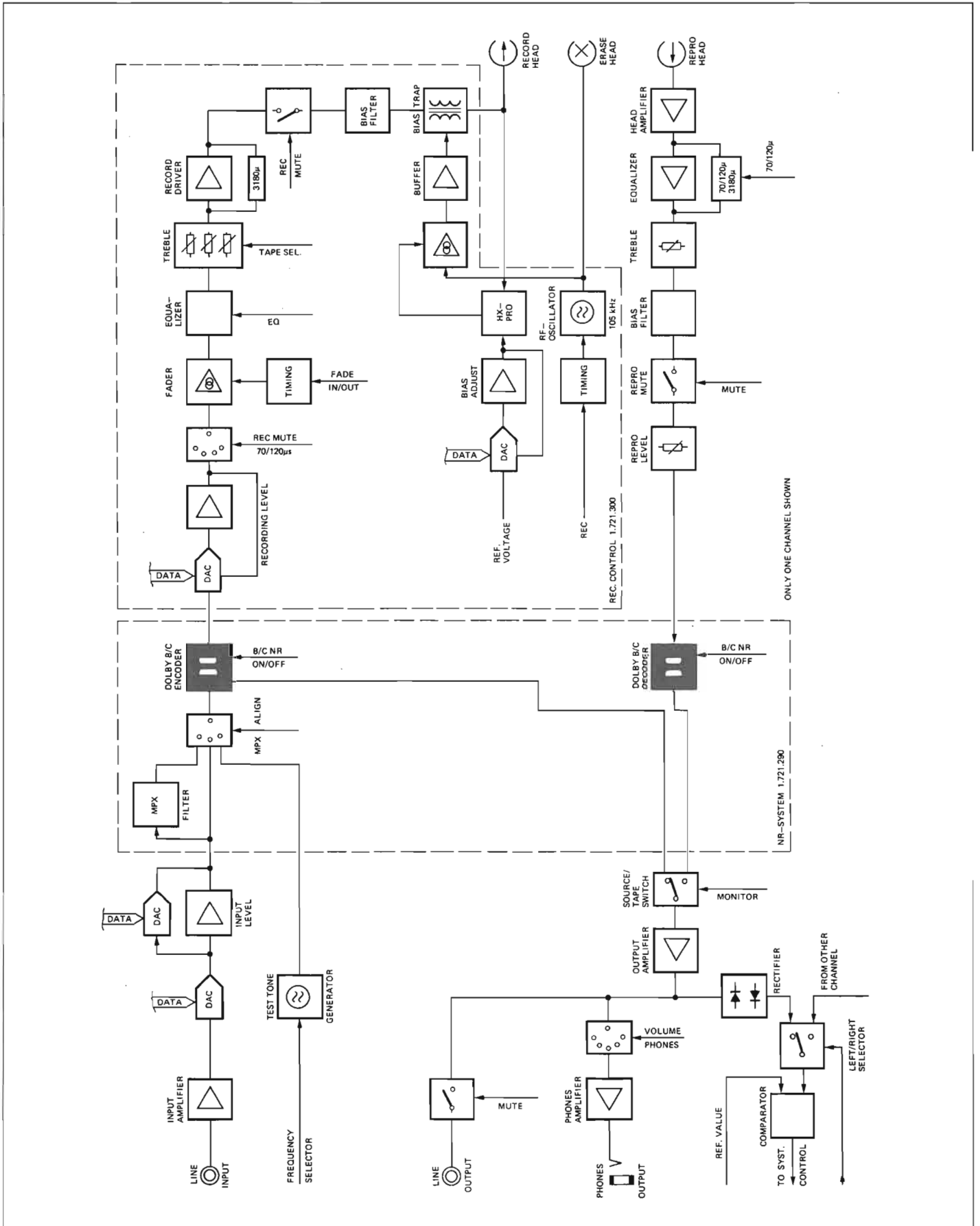
DESCRIPTION	SCHEMATIC NO.	SECTION/PAGE
AUDIO		
BLOCK DIAGRAM AUDIO SECTION		7/3
BIAS UNIT-ADJUSTMENT		7/4
INPUT/OUTPUT	▲ 1.721.270.00	7/5
RECORD CONTROL	▲ 1.721.300.00	7/9
NR-SYSTEM	▲ 1.721.290.00	7/13



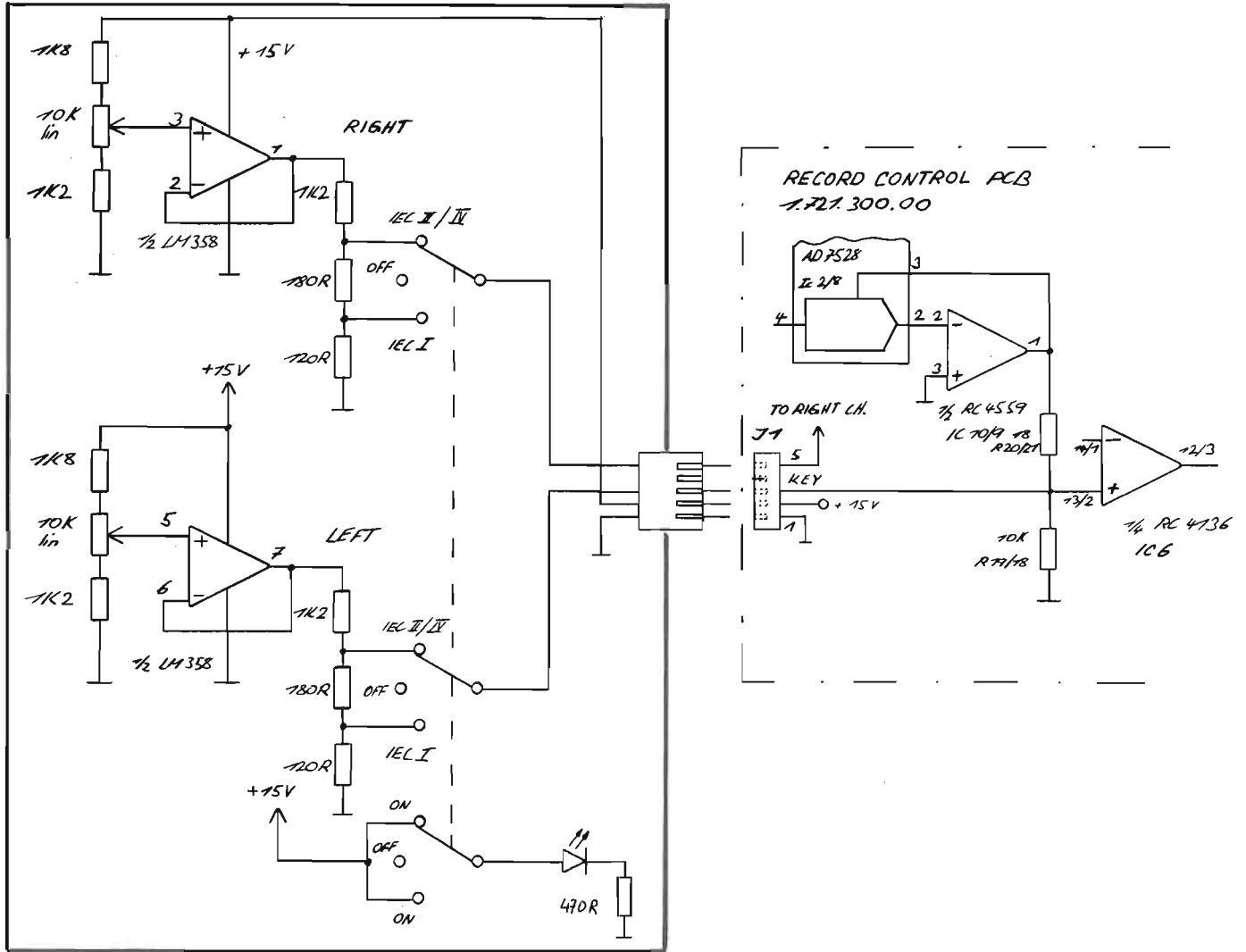
ALL PCBs MARKED WITH THIS SIGN ▲  
CONTAIN COMPONENTS SENSITIVE TO  
STATIC CHARGES.  
PLEASE, REFER TO PREFACE BEFORE  
YOU REMOVE THESE BOARDS.



BLOCK DIAGRAM AUDIO SECTION

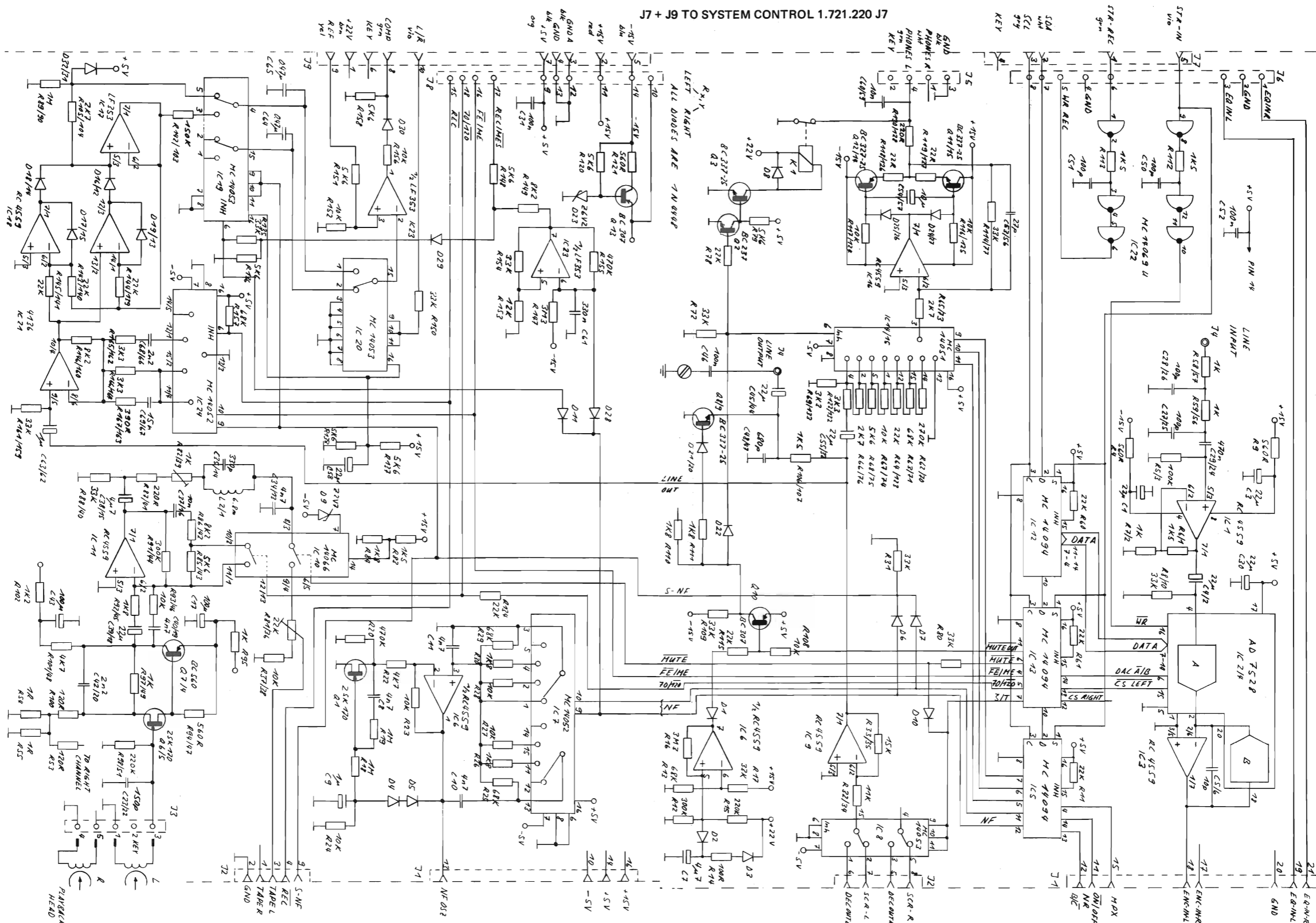


BIAS UNIT-ADJUSTMENT



① 270684 HR	○ ..	○ ..	○ ..	○ ..
	REVOX B 215			PAGE 1 OF 1
STUDER	BIAS UNIT-ADJUSTMENT		SC	

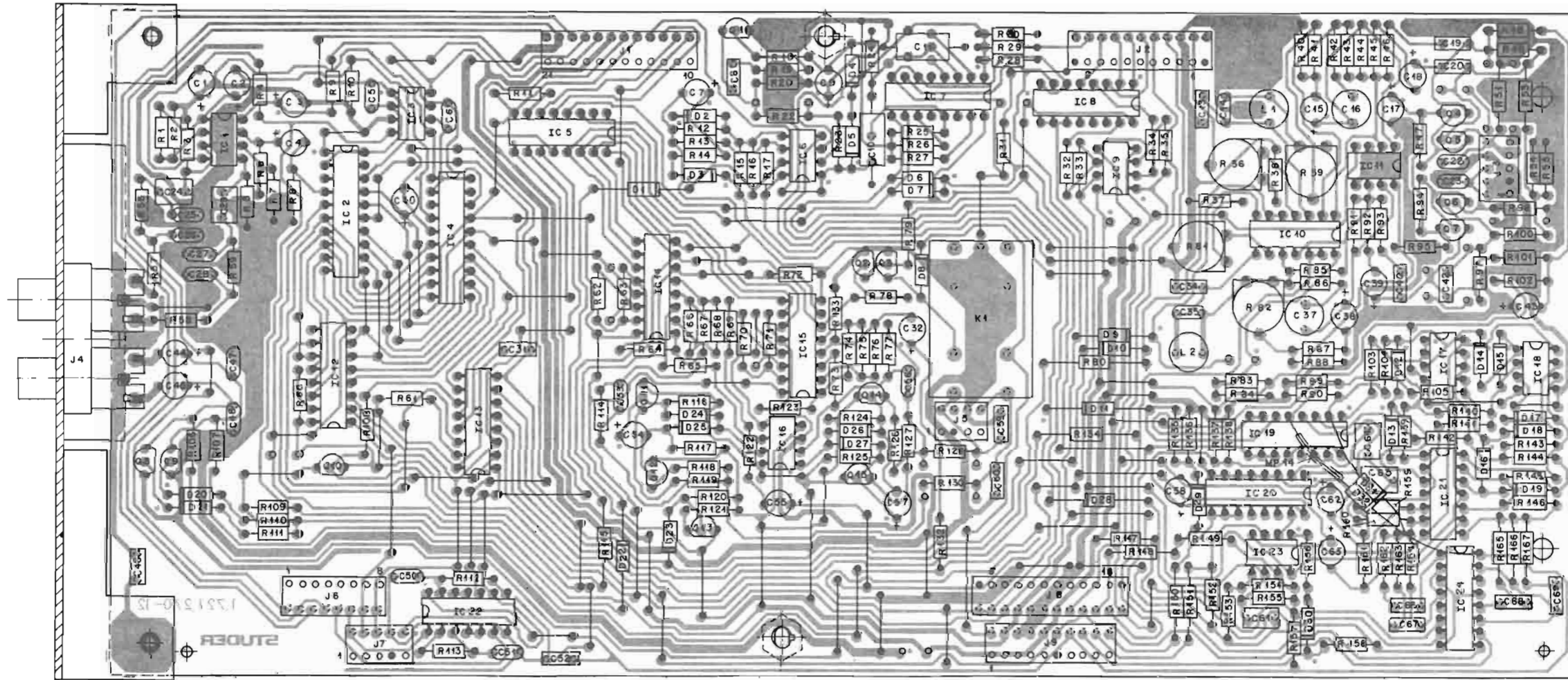
INPUT/OUTPUT 1.721.270.00 "ESE"



J7 + J9 TO SYSTEM CONTROL 1.721.220 J7

11.4.84	21.6.85	B215 CASSETTE TAPE DECK
STUDER	INPUT/OUTPUT	'ESE' SC 1.721.270-00
		PAGE 1 OF 1

INPUT/OUTPUT 1.721.270.00 "ESE"



IND.	POS.-NO.	PART NO.	VALUE	SPECIFICATIONS / EQUIVALENT	MANUF.	IND.	POS.-NO.	PART NO.	VALUE	SPECIFICATIONS / EQUIVALENT	MANUF.	IND.	POS.-NO.	PART NO.	VALUE	SPECIFICATIONS / EQUIVALENT	MANUF.	IND.	POS.-NO.	PART NO.	VALUE	SPECIFICATIONS / EQUIVALENT	MANUF.		
	C.....1	59-22-5220	22 uF	-10%, 25V, E1		(00)	C.....39	59-22-3470	47 uF	-10%, 10V, E1			D.....7	50-04-0125	IN4448				IC.....11	50-09-0107	RC 4559		Dual Op. Amp.	Ra,TI	
	C.....2	59-22-5220	22 uF	-10%, 10V, E1		(01)	C.....39	59-22-5220	22 uF	-10%, 10V, E1			D.....8	50-04-0125	IN4448				IC.....12	50-07-0018	MC 14094		CMOS	Mot	
	C.....3	59-22-5220	22 uF	-10%, 25V, E1			C.....40	59-06-5472	4.7 nF	10%, 25V, PE			D.....9	50-04-1106	Z 2.7V	10%, 0.2W,			IC.....13	50-07-0018	MC 14094		CMOS	Mot	
	C.....4	59-22-5220	22 uF	-10%, 10V, E1			C.....42	59-06-0222	2.2 nF	10%, 25V, PE			D.....10	50-04-0125	IN4448				IC.....14	50-07-0051	TP 4051BN		CMOS	TI	
	C.....5	59-34-1100	10 pF	20%, 25V, Cor			C.....43	59-22-3101	100 uF	-10%, 10V, E1			D.....11	50-04-0125	IN4448				IC.....15	50-07-0051	TP 4051BN		CMOS	TI	
	C.....6	59-34-1100	10 pF	20%, 25V, Cor			C.....44	59-22-5220	22 uF	-10%, 25V, E1			D.....12	50-04-0125	IN4448				IC.....16	50-09-0107	RC 4559		Dual Op. Amp.	Ra,TI	
	C.....7	59-22-8479	4.7 uF	-10%, 25V, E1			C.....45	59-22-5220	22 uF	-10%, 25V, E1			D.....13	50-04-0125	IN4448				IC.....17	50-09-0101	LF 353		Dual Op. Amp.	NS	
	C.....8	59-06-5472	4.7 nF	10%, 25V, PE			C.....46	59-06-0104	100 nF	10%, 25V, PE			D.....14	50-04-0125	IN4448				IC.....18	50-09-0107	RC 4559		Dual Op. Amp.	Ra,TI	
	C.....9	59-22-8109	1 uF	-10%, 25V, E1			C.....47	59-32-4681	680 pF	20%, 25V, Cor			D.....15	50-04-0125	IN4448				IC.....19	50-07-0015	MC 14053		CMOS	Mot	
(00)	C.....10	59-06-5472	4.7 nF	10%, 25V, PE			C.....48	59-32-4681	680 pF	20%, 25V, Cor			D.....16	50-04-0125	IN4448				IC.....20	50-07-0015	MC 14053		CMOS	Mot	
(01)	C.....10	59-12-7472	4.7 nF	1%, 25V, PS			C.....50	59-34-4101	100 pF	20%, 25V, Cor			D.....17	50-04-0125	IN4448				IC.....21	50-07-0015	MC 14053		CMOS	Mot	
(02)	C.....11	59-06-5472	4.7 nF	10%, 25V, PE			C.....51	59-34-4101	100 pF	20%, 25V, Cor			D.....18	50-04-0125	IN4448				IC.....22	50-07-1069	MC 14069U		CMOS	Mot	
(03)	C.....11	59-12-7472	4.7 nF	1%, 25V, PS			C.....52	59-06-0104	100 nF	10%, 25V, PE			D.....19	50-04-0125	IN4448				IC.....23	50-07-1069	MC 14069U		CMOS	Mot	
	C.....13	59-06-5472	4.7 nF	10%, 25V, PE			C.....53	59-34-2270	27 pF	20%, 25V, Cor			D.....20	50-04-0125	IN4448				IC.....24	50-09-0101	LF 353		Dual Op. Amp.	NS	
	C.....14	59-34-3311	330 pF	5%, 25V, Cor			C.....54	59-22-6100	10 uF	-10%, 10V, E1			D.....21	50-04-0125	IN4448				IC.....24	50-07-0024	MC 14052		CMOS	Mot	
	C.....15	59-22-8479	4.7 uF	-10%, 16V, E1			C.....55	59-22-5220	22 uF	-10%, 10V, E1			D.....22	50-04-0125	IN4448				J.....1	54-01-0215	12-Pole		CIS-Socket-Strip	AMP	
	C.....16	59-05-2103	10 nF	2.5%, 25V, PP			C.....56	59-34-2270	27 pF	20%, 25V, Cor			D.....23	50-04-1118	Z 6.2V	10%, 0.2W,			J.....2	54-01-0291	11-Pole		CIS-Socket-Strip	AMP	
	C.....17	59-22-3101	100 uF	-10%, 10V, E1			C.....57	59-22-5220	22 uF	-10%, 10V, E1			D.....24	50-04-0125	IN4448				J.....3	54-01-0248	5-Pole		CIS-Socket-Strip	AMP	
(07)	C.....18	59-22-3101	100 uF	-10%, 10V, E1		(02)	C.....58	59-22-5220	22 uF	-10%, 10V, E1			D.....25	50-04-0125	IN4448				J.....4	54-99-0161			Cinch-Socket	AMP	
(01)	C.....18	59-22-5220	22 uF	-10%, 10V, E1			C.....59	59-06-0103	10 nF	10%, 25V, PE			D.....26	50-04-0125	IN4448				J.....5	54-01-0241	4-Pole		CIS-Socket-Strip	AMP	
	C.....19	59-06-5472	4.7 nF	10%, 25V, PE			C.....60	59-06-0103	10 nF	10%, 25V, PE			D.....27	50-04-0125	IN4448				J.....6	54-01-0289	8-Pole		CIS-Socket-Strip	AMP	
	C.....20	59-06-0222	2.2 nF	10%, 25V, PE			C.....61	59-06-5334	330 nF	5%, 25V, PE			D.....28	50-04-0125	IN4448				J.....7	54-01-0288	5-Pole		CIS-Socket-Strip	AMP	
	C.....22	59-34-4151	150 pF	10%, 25V, Cor			C.....62	59-22-8109	1 uF	-10%, 25V, E1			D.....29	50-04-0125	IN4448				J.....8	54-01-0215	12-Pole		CIS-Socket-Strip	AMP	
	C.....23	59-34-4151	150 pF	10%, 25V, Cor			C.....63	59-22-8109	1 uF	-10%, 25V, E1			D.....30	50-04-0125	IN4448				J.....9	54-01-0290	10-Pole		CIS-Socket-Strip	AMP	
	C.....24	59-06-5474	4.7 nF	10%, 25V, PE			C.....64	59-06-5474	4.7 nF	5%, 25V, PE			(04)	D.....31	50-04-0125	IN4448									
	C.....25	59-34-4101	100 pF	20%, 25V, Cor			C.....65	59-06-5474	4.7 nF	5%, 25V, PE			(04)	D.....32	50-04-0125	IN4448				K.....1	56-04-0143	25A		24V/180 Ohm	
	C.....26	59-06-5474	4.7 nF	10%, 25V, PE			C.....66	59-06-0222	2.2 nF	10%, 25V, PE			IC.....1	50-09-0107	RC 4559		Dual Op. Amp.	Ra,TI	LC.....1	62-02-3682	6.8 mH	10%,			
	C.....27	59-34-4101	100 pF	20%, 25V, Cor			C.....67	59-06-0193	15 nF	10%, 25V, PE			IC.....2	50-07-0026	AD 7528JN		Dual 8-bit D/A Converter	AOI	LC.....2	62-02-3682	6.8 mH	10%,			
	C.....28	59-34-4101	100 pF	20%, 25V, Cor			C.....68	59-06-0222	2.2 nF	10%, 25V, PE			IC.....3	50-09-0107	RC 4559		Dual Op. Amp.	Ra,TI							
	C.....29	59-06-5474	4.7 nF	10%, 25V, PE			C.....69	59-06-0153	15 nF	10%, 25V, PE			IC.....4	50-07-0026	AD 7528JN		Dual 8-bit D/A Converter	AOI							
	C.....30	59-22-5220	22 uF	-10%, 10V, E1								IC.....5	50-09-0107	RC 4559		Dual Op. Amp.	Ra,TI								
	C.....31	59-06-0104	100 pF	10%, 25V, PE			D.....1	50-04-0125	IN4448			IC.....6	50-07-0018	MC 14094		CMOS	Mot								
	C.....32	59-22-5220	22 uF	-10%, 10V, E1			D.....2	50-04-0125	IN4448			IC.....7	50-09-0107	RC 4559		Dual Op. Amp.	Ra,TI								
	C.....34	59-06-5472	4.7 nF	10%, 25V, PE			D.....3	50-04-0125	IN4448			IC.....8	50-07-0024	MC 14052		CMOS	Mot								
	C.....35	59-34-4331	330 pF	5%, 25V, Cor			D.....4	50-04-0125	IN4448			IC.....9	50-09-0107	RC 4559		Dual Op. Amp.	Ra,TI								
	C.....37	59-05-2103	10 nF	2.5%, 25V, PP			D.....5	50-04-0125	IN4448			IC.....10	50-07-0066	MC 14066		CMOS	Mot								
	C.....38	59-22-8479	4.7 uF	-10%, 16V, E1			D.....6	50-04-0125	IN4448																

INPUT/OUTPUT 1.721.270.00 "ESE"

IND.	POS.NO.	PART NO.	VALUE	SPECIFICATIONS / EQUIVALENT	MANUF.	IND.	POS.NO.	PART NO.	VALUE	SPECIFICATIONS / EQUIVALENT	MANUF.
	MP...6	21.26.0353		Screw		R....17	57.11.4333	33 kOhm	5%	0.25W	CF
	MP...7	20.23.2356		Screw		R....18	57.11.4105	1 MOhm	5%	0.25W	CF
(03)	MP...8	28.21.0065		Solderable rivet		R....19	57.11.4105	1 MOhm	5%	0.25W	CF
(04)	MP...14	1.721.270.90		Insulations sleeve		R....20	57.11.4474	470 kOhm	5%	0.25W	CF
Q....1	50.03.0215	2 SK170		FET	To	R....22	57.11.4472	4.7 kOhm	5%	0.25W	CF
Q....2	50.03.0436	BC 237		NPN	ITT+I	R....23	57.11.4103	10 kOhm	5%	0.25W	CF
Q....3	50.03.0340	BC 337-25		NPN	Mot	R....24	57.11.4103	10 kOhm	5%	0.25W	CF
Q....4	50.03.0496	BC 560		PNP	Sie	R....25	57.11.4683	68 kOhm	5%	0.25W	CF
Q....5	50.03.0215	2 SK170		FET	To	R....26	57.11.4182	1.8 kOhm	5%	0.25W	CF
Q....6	50.03.0215	2 SK170		FET	To	R....27	57.11.4103	10 kOhm	5%	0.25W	CF
Q....7	50.03.0496	BC 560		PNP	Sie	R....28	57.11.4103	10 kOhm	5%	0.25W	CF
Q....8	50.03.0340	BC 337-25		NPN	Mot	R....29	57.11.4683	68 kOhm	5%	0.25W	CF
Q....9	50.03.0340	BC 337-25		NPN	Mot	R....30	57.11.4182	1.8 kOhm	5%	0.25W	CF
Q....10	50.03.0340	BC 337-25		NPN	ITT+I	R....31	57.11.4333	33 kOhm	5%	0.25W	CF
Q....11	50.03.0340	BC 337-25		NPN	Mot	R....32	57.11.3113	15 kOhm	2%	0.25W	CF
Q....12	50.03.0351	BC 327-25		PNP	Mot	R....33	57.11.4153	15 kOhm	2%	0.25W	CF
Q....13	50.03.0515	BC 307		PNP	ITT+I	R....34	57.11.3113	11 kOhm	2%	0.25W	CF
Q....14	50.03.0351	BC 327-25		PNP	Mot	R....35	57.11.4153	15 kOhm	2%	0.25W	CF
Q....15	50.03.0340	BC 337-25		NPN	Mot	R....36	58.02.5223	22 kOhm	20%	0.1 W	PCF+LIN
R....1	57.11.4152	1.5 kOhm	2%	0.25W	CF	R....37	57.11.4103	10 kOhm	5%	0.25W	CF
R....2	57.11.4102	1 kOhm	2%	0.25W	CF	R....38	57.11.4103	10 kOhm	5%	0.25W	CF
R....3	57.11.4104	100 kOhm	5%	0.25W	CF	R....39	58.02.5102	1 kOhm	20%	0.1 W	PCF+LIN
R....4	57.11.4561	560 Ohm	5%	0.25W	CF	R....40	57.11.4333	33 kOhm	5%	0.25W	CF
R....5	57.11.4104	100 kOhm	5%	0.25W	CF	R....41	57.11.4221	220 Ohm	5%	0.25W	CF
R....6	57.11.4152	1.5 kOhm	2%	0.25W	CF	R....42	57.11.4822	8.2 kOhm	2%	0.25W	CF
R....7	57.11.4102	1 kOhm	2%	0.25W	CF	R....43	57.11.4103	5.6 kOhm	5%	0.25W	CF
R....8	57.11.4333	33 kOhm	5%	0.25W	CF	R....44	57.11.3304	300 kOhm	2%	0.25W	CF
R....9	57.11.4561	560 Ohm	5%	0.25W	CF	R....45	57.11.4182	1.8 kOhm	5%	0.25W	CF
R....10	57.11.4333	33 kOhm	5%	0.25W	CF	(00) R....46	57.11.4332	3.3 kOhm	5%	0.25W	CF
R....11	57.11.4223	22 kOhm	5%	0.25W	CF	(01) R....47	57.11.4561	560 Ohm	5%	0.25W	CF
R....12	57.11.3304	300 kOhm	2%	0.25W	CF	R....48	57.11.4472	4.7 kOhm	5%	0.25W	CF
R....13	57.11.4683	68 kOhm	5%	0.25W	CF	(00) R....49	57.11.4122	1.2 kOhm	5%	0.25W	MF
R....14	57.11.4101	100 Ohm	5%	0.25W	CF	(01) R....49	57.11.4102	100 Ohm	5%	0.25W	MF
R....15	57.11.4224	220 kOhm	5%	0.25W	CF	R....51	57.11.4224	220 kOhm	5%	0.25W	CF
R....16	57.11.5335	3.3 MOhm	10%	0.25W	CF	(00) R....53	57.11.4101	100 Ohm	5%	0.25W	CF
						(01) R....53	57.11.4121	120 Ohm	5%	0.25W	MF

S T U D E R (04) 85/06/21 RH INPUT/OUTPUT 1.721.270.00 PAGE 5 S T U D E R (04) 85/06/21 RH INPUT/OUTPUT 1.721.270.00 PAGE 6

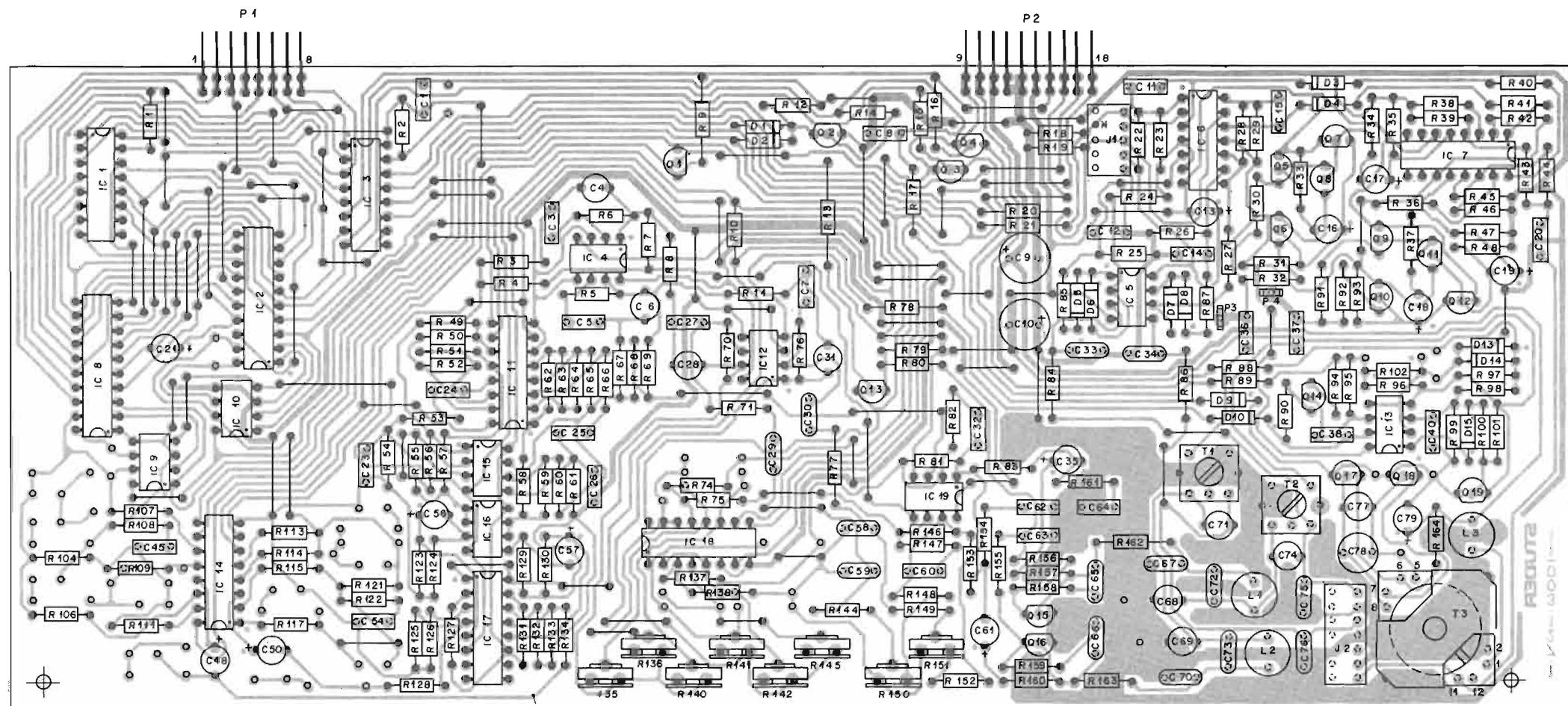
IND.	POS.NO.	PART NO.	VALUE	SPECIFICATIONS / EQUIVALENT	MANUF.	IND.	POS.NO.	PART NO.	VALUE	SPECIFICATIONS / EQUIVALENT	MANUF.
R....54	57.11.4109	1 Ohm	5%	0.25W	CF	R....91	57.11.3304	300 kOhm	2%	0.25W	CF
R....55	57.11.4109	1 Ohm	5%	0.25W	CF	R....92	57.11.4182	1.8 kOhm	5%	0.25W	CF
R....56	57.11.4102	1 kOhm	5%	0.25W	CF	(00) R....93	57.11.4332	3.3 kOhm	5%	0.25W	CF
R....57	57.11.4102	1 kOhm	5%	0.25W	CF	(01) R....93	57.11.4103	10 kOhm	5%	0.25W	CF
R....58	57.11.4102	1 kOhm	5%	0.25W	CF	R....94	57.11.4561	560 Ohm	5%	0.25W	CF
R....59	57.11.4102	1 kOhm	5%	0.25W	CF	R....95	57.11.4102	1 kOhm	5%	0.25W	CF
R....60	57.11.4223	22 kOhm	5%	0.25W	CF	(00) R....97	57.11.4122	1.2 kOhm	5%	0.25W	MF
R....61	57.11.4223	22 kOhm	5%	0.25W	CF	(01) R....97	57.11.4102	1 kOhm	5%	0.25W	MF
R....62	57.11.4274	270 kOhm	5%	0.25W	CF	R....98	57.11.4224	220 kOhm	5%	0.25W	CF
R....63	57.11.4683	68 kOhm	2%	0.25W	CF	(00) R....100	57.11.4102	100 Ohm	5%	0.25W	CF
R....64	57.11.4223	22 kOhm	2%	0.25W	CF	(01) R....100	57.11.4121	120 Ohm	5%	0.25W	MF
R....65	57.11.4272	2.7 kOhm	2%	0.25W	CF	R....101	57.11.4472	4.7 kOhm	5%	0.25W	CF
R....66	57.11.4272	2.7 kOhm	2%	0.25W	CF	R....102	57.11.4122	1.2 kOhm	5%	0.25W	CF
R....67	57.11.4103	10 kOhm	2%	0.25W	CF	R....103	57.11.4154	150 kOhm	5%	0.25W	CF
R....68	57.11.4562	5.6 kOhm	2%	0.25W	CF	R....104	57.11.4272	2.7 kOhm	5%	0.25W	CF
R....69	57.11.4332	3.3 kOhm	2%	0.25W	CF	R....105	57.11.4272	2.7 kOhm	5%	0.25W	CF
R....70	57.11.4274	270 kOhm	5%	0.25W	CF	R....106	57.11.4152	1.5 kOhm	5%	0.25W	CF
R....71	57.11.4683	68 kOhm	2%	0.25W	CF	R....107	57.11.4152	1.5 kOhm	5%	0.25W	CF
R....72	57.11.4333	33 kOhm	5%	0.25W	CF	R....108	57.11.4103	10 kOhm	5%	0.25W	CF
R....73	57.11.4272	2.7 kOhm	2%	0.25W	CF	R....109	57.11.4333	33 kOhm	5%	0.25W	CF
R....74	57.11.4103	10 kOhm	2%	0.25W	CF	R....110	57.11.4182	1.8 kOhm	5%	0.25W	CF
R....75	57.11.4562	5.6 kOhm	2%	0.25W	CF	R....111	57.11.4182	1.8 kOhm	5%	0.25W	CF
R....76	57.11.4272	2.7 kOhm	2%	0.25W	CF	R....112	57.11.4152	1.5 kOhm	5%	0.25W	CF
R....77	57.11.4333	33 kOhm	2%	0.25W	CF	R....113	57.11.4152	1.5 kOhm	5%	0.25W	CF
R....78	57.11.4223	22 kOhm	5%	0.25W	CF	R....114	57.11.4333	33 kOhm	2%	0.25W	CF
R....79	57.11.4562	5.6 kOhm	5%	0.25W	CF	R....115	57.11.4223	22 kOhm	5%	0.25W	CF
R....80	57.11.4333	33 kOhm	5%	0.25W	CF	R....116	57.11.4103	10 kOhm	5%	0.25W	CF
R....81	58.02.5223	22 kOhm	20%	0.1 W	PCF+LIN	R....117	57.11.4103	10 kOhm	5%	0.25W	CF
R....82	58.02.5102	1 kOhm	20%	0.1 W	PCF+LIN	R....118	57.11.4220	22 Ohm	5%	0.25W	CF
R....83	57.11.4152	1.5 kOhm	5%	0.25W	CF	R....119	57.11.4220	22 Ohm	5%	0.25W	CF
R....84	57.11.4182	1.8 kOhm	5%	0.25W	CF	R....120	57.11.4562	5.6 kOhm	5%	0.25W	CF
R....85	57.11.4562	5.6 kOhm	2%	0.25W	CF	R....121	57.11.4561	560 Ohm	5%	0.25W	CF
R....86	57.11.4822	8.2 kOhm	5%	0.25W	CF	R....122	57.11.4332	3.3 kOhm	2%	0.25W	CF
R....87	57.11.4221	220 Ohm	5%	0.25W	CF	R....123	57.11.4223	22 kOhm	2%	0.25W	CF
R....88	57.11.4333	33 kOhm	5%	0.25W	CF	R....124	57.11.4103	10 kOhm	5%	0.25W	CF
R....89	57.11.4105	1 MOhm	5%	0.25W	CF	R....125	57.11.4103	10 kOhm	5%	0.25W	CF
R....90	57.11.4105	1 MOhm	5%	0.25W	CF	R....126	57.11.4220	22 Ohm	5%	0.25W	CF

S T U D E R (04) 85/06/21 RH INPUT/OUTPUT 1.721.270.00 PAGE 7 S T U D E R (04) 85/06/21 RH INPUT/OUTPUT 1.721.270.00 PAGE 8

IND.	POS.NO.	PART NO.	VALUE	SPECIFICATIONS / EQUIVALENT	MANUF.	IND.	POS.NO.	PART NO.	VALUE	SPECIFICATIONS / EQUIVALENT	MANUF.
R....127	57.11.4220	22 Ohm	5%	0.25W	CF	R....166	57.11.4332	3.3 kOhm	5%	0.25W	CF
R....128	57.11.4221	220 Ohm	2%	0.25W	CF	R....167	57.11.4391	390 Ohm	5%	0.25W	CF
R....130	57.11.4221	220 Ohm	2%	0.25W	CF						
R....132	57.11.4332	3.3 kOhm	2%	0.25W	CF						
R....133	57.11.4332	3.3 kOhm	2%	0.25W	CF						
R....134	57.11.4223	22 kOhm	5%	0.25W	CF						
R....135	57.11.4333	33 kOhm	5%	0.25W	CF						
R....136	57.11.4562	5.6 kOhm	5%	0.25W	CF						
R....137	57.11.4562	5.6 kOhm	5%	0.25W	CF						
R....138	57.11.4562	5.6 kOhm	5%	0.25W	CF						
R....139	57.11.4223	22 kOhm	5%	0.25W	CF						
R....140	57.11.4223	22 kOhm	2%	0.25W	CF						
R....141	57.11.4223	22 kOhm	2%	0.25W	CF						
R....142	57.11.4154	150 kOhm	5%	0.25W	CF						
R....143	57.11.4223	22 kOhm	2%	0.25W	CF						
R....144	57.11.4223	22 kOhm	5%	0.25W	CF						
R....145	57.11.4223	22 kOhm	2%	0.25W	CF						
R....146	57.11.4822	8.2 kOhm	5%	0.25W	CF						
R....147	57.11.5335	3.3 MOhm	10%	0.25W	CF						
R....148	57.11.4562	5.6 kOhm	5%	0.25W	CF						
R....149	57.11.4822	8.2 kOhm	5%	0.25W							



RECORD CONTROL 1.721.300.00 "ESE"



IND.	POS.NO.	PART NO.	VALUE	SPECIFICATIONS / EQUIVALENT	MANUF.
P.....2		54.01.0271	10-Pole	Pin-Strip	AMP
P.....3		54.02.0320		2.890.0mm Flat Pin	
P.....4		54.02.0320		2.890.0mm Flat Pin	
Q.....1		50.03.0515	BC 307	PNP	ITT
Q.....2		50.03.0515	BC 307	PNP	ITT
Q.....3		50.03.0515	BC 307	PNP	ITT
Q.....4		50.03.0515	BC 307	PNP	ITT
Q.....5		50.03.0351	BC 327-25	NPN	Mot
Q.....6		50.03.0340	BC 327-25	NPN	Mot
Q.....7		50.03.0351	BC 327-25	NPN	Mot
Q.....8		50.03.0340	BC 327-25	NPN	Mot
Q.....9		50.03.0351	BC 327-25	NPN	Mot
Q.....10		50.03.0340	BC 327-25	NPN	Mot
Q.....11		50.03.0340	BC 327-25	NPN	Mot
Q.....12		50.03.0351	BC 327-25	NPN	Mot
Q.....13		50.03.0515	BC 307	PNP	ITT
Q.....14		50.03.0216	J 111	FET	Six
Q.....15		50.03.0216	J 111	FET	Six
Q.....16		50.03.0216	J 111	FET	Six
Q.....17		50.03.0551	BC 639	NPN	Mot
Q.....18		50.03.0551	BC 639	NPN	Mot
Q.....19		50.03.0340	BC 327-25	NPN	Mot

STUDER (02) 85/03/20 RH RECORD CONTROL 1.721.300.00 PAGE 4

IND.	POS.NO.	PART NO.	VALUE	SPECIFICATIONS / EQUIVALENT	MANUF.
R.....1		57.11.4223	22 kOhm	5% 0.25W CF	
R.....2		57.11.4223	22 kOhm	5% 0.25W CF	
R.....3		57.11.4392	3.9 kOhm	2% 0.25W CF	
R.....4		57.11.4103	10 kOhm	5% 0.25W CF	
R.....5		57.11.4103	10 kOhm	5% 0.25W CF	
R.....6		57.11.3243	24 kOhm	2% 0.25W CF	
R.....7		57.11.4273	27 kOhm	5% 0.25W CF	
R.....8		57.11.4392	3.9 kOhm	2% 0.25W CF	
R.....9		57.11.4472	4.7 kOhm	5% 0.25W CF	
R.....10		57.11.4223	22 kOhm	5% 0.25W CF	
R.....11		57.11.4392	3.9 kOhm	2% 0.25W CF	
R.....12		57.11.4473	4.7 kOhm	5% 0.25W CF	
R.....13		57.11.4333	33 kOhm	5% 0.25W CF	
R.....14		57.11.4182	1.8 kOhm	5% 0.25W CF	
R.....15		57.11.4333	33 kOhm	5% 0.25W CF	
R.....16		57.11.4333	33 kOhm	5% 0.25W CF	
R.....17		57.11.4272	2.7 kOhm	5% 0.25W CF	
R.....18		57.11.4103	10 kOhm	5% 0.25W CF	
R.....19		57.11.4103	10 kOhm	5% 0.25W CF	
R.....20		57.11.4183	18 kOhm	5% 0.25W CF	
R.....21		57.11.4183	18 kOhm	5% 0.25W CF	
R.....22		57.11.5235	3.3 kOhm	10% 0.25W CF	
R.....23		57.11.4472	4.7 kOhm	5% 0.25W CF	
R.....24		57.11.4223	22 kOhm	5% 0.25W CF	
R.....25		57.11.4104	100 kOhm	5% 0.25W CF	
R.....26		57.11.4104	100 kOhm	5% 0.25W CF	
R.....27		57.11.4223	22 kOhm	5% 0.25W CF	
R.....28		57.11.4472	4.7 kOhm	5% 0.25W CF	
R.....29		57.11.5235	3.3 kOhm	10% 0.25W CF	
R.....30		57.11.4150	15 kOhm	5% 0.25W CF	
R.....31		57.11.4103	10 kOhm	5% 0.25W CF	
R.....32		57.11.4150	15 kOhm	5% 0.25W CF	
R.....33		57.11.4103	10 kOhm	5% 0.25W CF	
R.....34		57.11.4333	33 kOhm	5% 0.25W CF	
R.....35		57.11.4333	33 kOhm	5% 0.25W CF	
R.....36		57.11.4153	15 kOhm	5% 0.25W CF	
R.....37		57.11.4103	10 kOhm	5% 0.25W CF	
R.....38		57.11.4221	220 Ohm	5% 0.25W CF	
R.....39		57.11.4221	220 Ohm	5% 0.25W CF	
R.....40		57.11.4223	22 kOhm	5% 0.25W CF	
R.....41		57.11.4223	22 kOhm	5% 0.25W CF	
R.....42		57.11.4153	15 kOhm	5% 0.25W CF	
R.....43		57.11.4473	4.7 kOhm	5% 0.25W CF	
R.....44		57.11.4473	4.7 kOhm	5% 0.25W CF	
R.....45		57.11.4221	220 Ohm	5% 0.25W CF	
R.....46		57.11.4221	220 Ohm	5% 0.25W CF	
R.....47		57.11.4333	33 kOhm	5% 0.25W CF	
R.....48		57.11.4333	33 kOhm	5% 0.25W CF	
(00) R.....49		57.11.4222	2.2 kOhm	5% 0.25W CF	
(01) R.....49		57.11.4332	3.3 kOhm	5% 0.25W CF	

STUDER (02) 85/03/20 RH RECORD CONTROL 1.721.300.00 PAGE 5

IND.	POS.NO.	PART NO.	VALUE	SPECIFICATIONS / EQUIVALENT	MANUF.
C.....1		59.06.5104	100 nF	20% 25V PE	
C.....2		59.06.5152	1.5 nF	5% 25V PE	
C.....3		59.06.5152	1.5 nF	5% 25V PE	
C.....4		59.05.2101	100 pF	5% 25V PP	
C.....5		59.06.5152	1.5 nF	5% 25V PE	
C.....6		59.05.2101	100 pF	5% 25V PP	
C.....7		59.06.5152	1.5 nF	5% 25V PE	
C.....8		59.06.5104	100 nF	10% 25V PE	
C.....9		59.22.5101	100 uF	-10% 25V E1	
C.....10		59.22.5101	100 uF	-10% 25V E1	
C.....11		59.06.5333	33 nF	10% 25V PE	
C.....12		59.06.0103	10 nF	10% 25V PE	
C.....13		59.22.6220	22 uF	-10% 35V E1	
C.....14		59.06.0103	10 nF	10% 25V PE	
C.....15		59.06.5333	33 nF	10% 25V PE	
C.....16		59.22.8109	1 uF	-10% 25V E1	
C.....17		59.22.8109	1 uF	-10% 25V E1	
C.....18		59.22.8109	1 uF	-10% 25V E1	
C.....19		59.22.8109	1 uF	-10% 25V E1	
C.....20		59.06.0102	1 nF	10% 25V PE	
C.....21		59.22.6220	22 uF	-10% 25V E1	
C.....22		59.06.0103	10 nF	10% 25V PE	
C.....23		59.06.0103	10 nF	10% 25V PE	
C.....24		59.06.0103	10 nF	10% 25V PE	
C.....25		59.06.0103	10 nF	10% 25V PE	
C.....26		59.06.0103	10 nF	10% 25V PE	
C.....27		59.06.5152	1.5 nF	5% 25V PE	
C.....28		59.05.2101	100 pF	5% 25V PP	
C.....29		59.34.4151	150 pF	5% 25V Cer	
C.....30		59.34.4151	150 pF	5% 25V Cer	
C.....31		59.05.2101	100 pF	5% 25V PP	
C.....32		59.06.5083	68 nF	5% 25V PE	
C.....33		59.34.4151	150 pF	5% 25V Cer	
C.....34		59.34.4151	150 pF	5% 25V Cer	
C.....35		59.22.6220	22 uF	-10% 25V E1	
C.....36		59.06.0103	10 nF	10% 25V PE	
C.....37		59.06.0103	10 nF	10% 25V PE	
C.....38		59.06.0224	220 nF	10% 25V PE	
C.....40		59.06.5104	100 nF	10% 25V PE	

STUDER (02) 85/03/20 RH RECORD CONTROL 1.721.300.00 PAGE 1

IND.	POS.NO.	PART NO.	VALUE	SPECIFICATIONS / EQUIVALENT	MANUF.
C.....45		59.06.5104	100 nF	5% 25V PE	
C.....48		59.22.6100	10 uF	-10% 25V E1	
C.....50		59.22.6100	10 uF	-10% 25V E1	
C.....54		59.06.5104	100 nF	5% 25V PE	
C.....56		59.22.6100	10 uF	-10% 25V E1	
C.....57		59.22.6100	10 uF	-10% 25V E1	
C.....58		59.34.5471	470 pF	5% 25V Cer	
C.....59		59.34.5471	470 pF	5% 25V Cer	
C.....60		59.06.5083	68 nF	5% 25V PE	
C.....61		59.22.6220	22 uF	-10% 25V E1	
C.....62		59.06.5473	47 nF	5% 25V PE	
C.....63		59.06.5104	100 nF	10% 25V PE	
C.....64		59.06.5473	47 nF	5% 25V PE	
C.....65		59.32.4102	1 nF	20% 25V Cer	
C.....66		59.32.4102	1 nF	20% 25V Cer	
C.....67		59.34.5471	470 pF	10% 25V Cer	
C.....68		59.05.2471	470 pF	5% 25V PP	
C.....69		59.05.2471	470 pF	5% 25V PP	
C.....70		59.34.5471	470 pF	10% 25V Cer	
C.....71		59.05.2471	470 pF	5% 25V PP	
C.....72		59.34.4331	330 pF	5% 25V Cer	
C.....73		59.34.4331	330 pF	5% 25V Cer	
C.....74		59.05.2471	470 pF	5% 25V PP	
C.....75		59.34.4181	180 pF	5% 25V Cer	
C.....76		59.34.4181	180 pF	5% 25V Cer	
C.....77		59.05.2152	1.5 nF	5% 25V PP	
C.....78		59.05.2102	1 nF	5% 25V PP	
C.....79		59.22.6100	10 uF	-10% 25V E1	

STUDER (02) 85/03/20 RH RECORD CONTROL 1.721.300.00 PAGE 2

IND.	POS.NO.	PART NO.	VALUE	SPECIFICATIONS / EQUIVALENT	MANUF.
D.....8		50.04.0125	1N4448		
D.....9		50.04.0125	1N4448		
D.....10		50.04.1106	Z 2.7V		
D.....13		50.04.0125	1N4448		
D.....14		50.04.0125	1N4448		
D.....15		50.04.1122	Z 18V		
IC.....1		50.07.0018	MC 14094	CMOS	Mot
IC.....2		50.07.0026	AD 7528JN	Dual 8-bit D/A Converter	ADI
IC.....3		50.07.0018	MC 14094	CMOS	Mot
IC.....4		50.09.0107	RC 4559	Dual Op. Amp.	Ra+Ti
IC.....5		50.09.0101	LF 353	Dual Op. Amp.	NS
IC.....6		50.05.0232	RC 4136	Quad Op. Amp.	Ra+Ti
IC.....7		50.09.0112	LM 13700H	Dual OTA	Sie+Na
IC.....8		50.07.0026	AD 7528JN	Dual 8-bit D/A Converter	ADI
IC.....9		50.09.0107	RC 4559	Dual Op. Amp.	Ra+Ti
IC.....10		50.09.0107	RC 4559	Dual Op. Amp.	Ra+Ti
IC.....11		50.07.0024	MC 14052	CMOS	Mot
IC.....12		50.09.0107	RC 4559	Dual Op. Amp.	Ra+Ti
IC.....13		50.09.0107	RC 4559	Dual Op. Amp.	Ra+Ti
IC.....14		50.07.0024	MC 14052	CMOS	Mot
IC.....15		50.09.0107	RC 4559	Dual Op. Amp.	Ra+Ti
IC.....16		50.09.0107	RC 4559	Dual Op. Amp.	Ra+Ti
IC.....17		50.09.0112	LM 13700H	Dual OTA	Sie+Na
IC.....18		50.07.0024	MC 14052	CMOS	Mot
IC.....19		50.09.0107	RC 4559	Dual Op. Amp.	Ra+Ti
J.....1		54.01.0288	5-Pole	CIS-Socket-Strip	AMP
J.....2		54.01.0263	7-Pole	CIS-Socket-Strip	AMP
L.....1		62-02.3682	6.8 mH	10%	
L.....2		62-02.3682	6.8 mH	10%	
L.....3		62-02.3152	1.5 mH	10%	
MP.....1		1.721.300.11		RECORD CONTROL PCB	St
P.....1		54.01.0270	8-Pole	Pin-Strip	AMP

STUDER (02) 85/03/20 RH RECORD CONTROL 1.721.300.00 PAGE 3

IND.	POS.NO.	PART NO.	VALUE	SPECIFICATIONS / EQUIVALENT	MANUF.
R.....50		57.11.4561	560 Ohm	5% 0.25W CF	
R.....51		57.11.4561	560 Ohm	5% 0.25W CF	
R.....52		57.11.4561	560 Ohm	5% 0.25W CF	
R.....53		57.11.4472	4.7 kOhm	5% 0.25W CF	
R.....54		57.11.4472	4.7 kOhm	5% 0.25W CF	
R.....55		57.11.4153	15 kOhm	5% 0.25W CF	
R.....56		57.11.4153	15 kOhm	5% 0.25W CF	
R.....57		57.11.4472	4.7 kOhm	5% 0.25W CF	
R.....58		57.11.4472	4.7 kOhm	5% 0.25W CF	
R.....59		57.11.4153	15 kOhm	5% 0.25W CF	
R.....60		57.11.4153	15 kOhm	5% 0.25W CF	
R.....61		57.11.4472	4.7 kOhm	5% 0.25W CF	
R.....62		57.11.4561	560 Ohm	5% 0.25W CF	
R.....63		57.11.4561	560 Ohm	5% 0.25W CF	
R.....64		57.11.4561	560 Ohm	5% 0.25W CF	
R.....65		57.11.4221	220 Ohm	5% 0.25W CF	
R.....66		57.11.4332	3.3 kOhm	5% 0.25W CF	
R.....67		57.11.4472	4.7 kOhm	5% 0.25W CF	

RECORD CONTROL 1.721.300.00 "ESE"

IND.	POS.NO.	PART NO.	VALUE	SPECIFICATIONS / EQUIVALENT	MANUF.
R....88		57.11.4472	4.7 kOhm	5%, 0.25W, CF	
R....89		57.11.4332	3.3 kOhm	5%, 0.25W, CF	
R....90		57.11.5106	10 MOhm	10%, 0.25W, CF	
R....91		57.11.4150	15 Ohm	5%, 0.25W, CF	
R....92		57.11.4150	15 Ohm	5%, 0.25W, CF	
R....93		57.11.4103	10 kOhm	5%, 0.25W, CF	
R....94		57.11.4224	220 kOhm	5%, 0.25W, CF	
R....95		57.11.4394	390 kOhm	5%, 0.25W, CF	
R....96		57.11.4153	15 kOhm	5%, 0.25W, CF	
R....97		57.11.4333	33 kOhm	5%, 0.25W, CF	
R....98		57.11.4123	12 kOhm	5%, 0.25W, CF	
R....99		57.11.4474	470 kOhm	5%, 0.25W, CF	
R....100		57.11.4222	2.2 kOhm	5%, 0.25W, CF	
R....101		57.11.4222	2.2 kOhm	5%, 0.25W, CF	
R....102		57.11.4122	1.2 kOhm	5%, 0.25W, CF	
R....104		57.11.3621	620 Ohm	2%, 0.25W, CF	
R....106		57.11.4272	2.7 kOhm	2%, 0.25W, CF	
R....107		57.11.4272	2.7 kOhm	5%, 0.25W, CF	
R....108		57.11.4821	820 Ohm	5%, 0.25W, CF	
R....109		57.11.4472	4.7 kOhm	5%, 0.25W, CF	
R....111		57.11.3202	2 kOhm	2%, 0.25W, CF	
R....113		57.11.4272	2.7 kOhm	2%, 0.25W, CF	
R....114		57.11.4272	2.7 kOhm	5%, 0.25W, CF	
R....115		57.11.3202	2 kOhm	2%, 0.25W, CF	
R....117		57.11.4472	4.7 kOhm	5%, 0.25W, CF	
R....121		57.11.3621	620 Ohm	2%, 0.25W, CF	
R....122		57.11.4821	820 Ohm	5%, 0.25W, CF	
R....123		57.11.4103	10 kOhm	5%, 0.25W, CF	
R....124		57.11.4103	10 kOhm	5%, 0.25W, CF	
R....125		57.11.4221	220 Ohm	5%, 0.25W, CF	
R....126		57.11.4221	220 Ohm	5%, 0.25W, CF	
R....127		57.11.4153	15 kOhm	5%, 0.25W, CF	
R....128		57.11.4332	3.3 kOhm	5%, 0.25W, CF	
R....129		57.11.4103	10 kOhm	5%, 0.25W, CF	
R....130		57.11.4103	10 kOhm	5%, 0.25W, CF	
R....131		57.11.4153	15 kOhm	5%, 0.25W, CF	
R....132		57.11.4221	220 Ohm	5%, 0.25W, CF	

S T U D E R (02) 85/03/20 RH RECORD CONTROL 1.721.300.00 PAGE 7

IND.	POS.NO.	PART NO.	VALUE	SPECIFICATIONS / EQUIVALENT	MANUF.
R....133		57.11.4221	220 Ohm	5%, 0.25W, CF	
R....134		57.11.4332	3.3 kOhm	5%, 0.25W, CF	
R....135		58.02.4102	1 kOhm	20%, 0.1 W, PCF,LIN	
R....136		58.02.4102	1 kOhm	20%, 0.1 W, PCF,LIN	
R....137		57.11.4183	18 kOhm	5%, 0.25W, CF	
R....138		57.11.4102	1 kOhm	5%, 0.25W, CF	
R....140		58.02.4102	1 kOhm	20%, 0.1 W, PCF,LIN	
R....141		58.02.4102	1 kOhm	20%, 0.1 W, PCF,LIN	
R....142		58.02.4102	1 kOhm	20%, 0.1 W, PCF,LIN	
R....144		57.11.4472	4.7 kOhm	5%, 0.25W, CF	
R....145		58.02.4102	1 kOhm	20%, 0.1 W, PCF,LIN	
R....146		57.11.4684	680 kOhm	5%, 0.25W, CF	
R....147		57.11.4473	47 kOhm	5%, 0.25W, CF	
R....148		57.11.4392	3.9 kOhm	5%, 0.25W, CF	
R....149		57.11.4472	4.7 kOhm	5%, 0.25W, CF	
R....150		58.02.4103	10 kOhm	20%, 0.1 W, PCF,LIN	
R....151		58.02.4103	10 kOhm	20%, 0.1 W, PCF,LIN	
R....152		57.11.4392	3.9 kOhm	5%, 0.25W, CF	
R....153		57.11.4331	330 Ohm	5%, 0.25W, CF	
R....154		57.11.4471	470 Ohm	5%, 0.25W, CF	
R....155		57.11.5106	10 MOhm	10%, 0.25W, CF	
R....156		57.11.5106	10 MOhm	10%, 0.25W, CF	
R....157		57.11.4152	1.5 kOhm	5%, 0.25W, CF	
R....158		57.11.5106	10 MOhm	10%, 0.25W, CF	
R....159		57.11.5106	10 MOhm	10%, 0.25W, CF	
R....160		57.11.4152	1.5 kOhm	5%, 0.25W, CF	
R....161		57.11.4471	470 Ohm	5%, 0.25W, CF	
R....162		57.11.4102	1 kOhm	5%, 0.25W, CF	
R....163		57.11.4102	1 kOhm	5%, 0.25W, CF	
R....164		57.11.4333	33 kOhm	5%, 0.25W, CF	
T....1		1.721.300.01		Hf-Transformer	St
T....2		1.721.300.01		Hf-Transformer	St
T....3		1.022.226.00		Oscillator-Coil 0-215	St

S T U D E R (02) 85/03/20 RH RECORD CONTROL 1.721.300.00 PAGE 8

IND. POS.NO. PART NO. VALUE SPECIFICATIONS / EQUIVALENT MANUF.

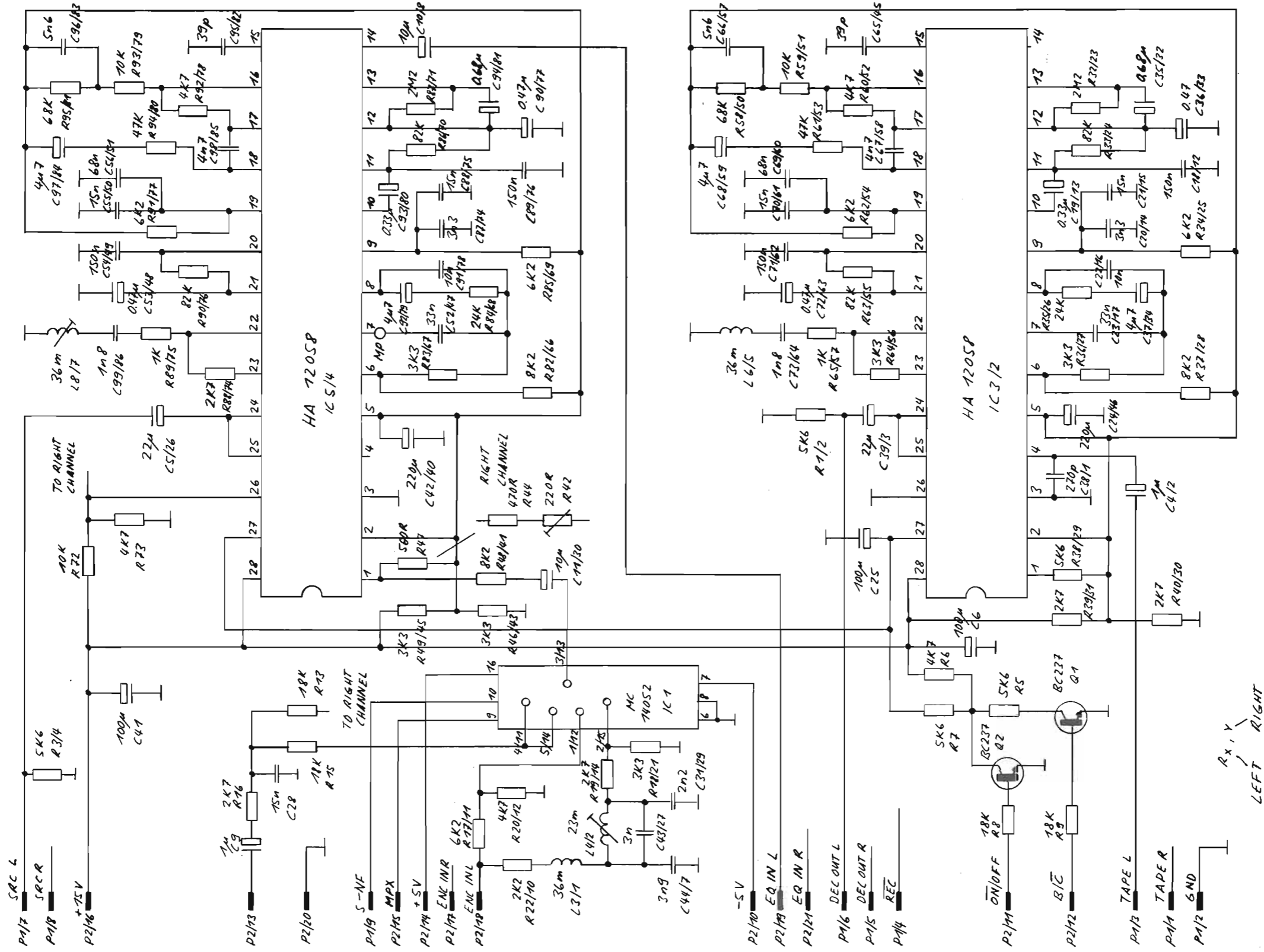
(01) 84.09.10 Shifting of the equalization range  
 (02) 85.03.20 Lucrease of biasoscillator frequency  
 EI=Electrolytic, Cer=Ceramic, PE=Polyester, PP=polypropylene  
 CF=Carbon Film, MF=Metal Film, PCF=Pot.meter.

MANUFACTURER: Not=Motorola, TI=Texas Instruments, Ra=Raytheon  
 Hi=Hitachi, NS=National Semiconductors  
 ADI=Analog Devices Inc., To=Toshiba, Sie=Siemens  
 ITT=Intermetall, Sig=Signetics, Six=Siliconix

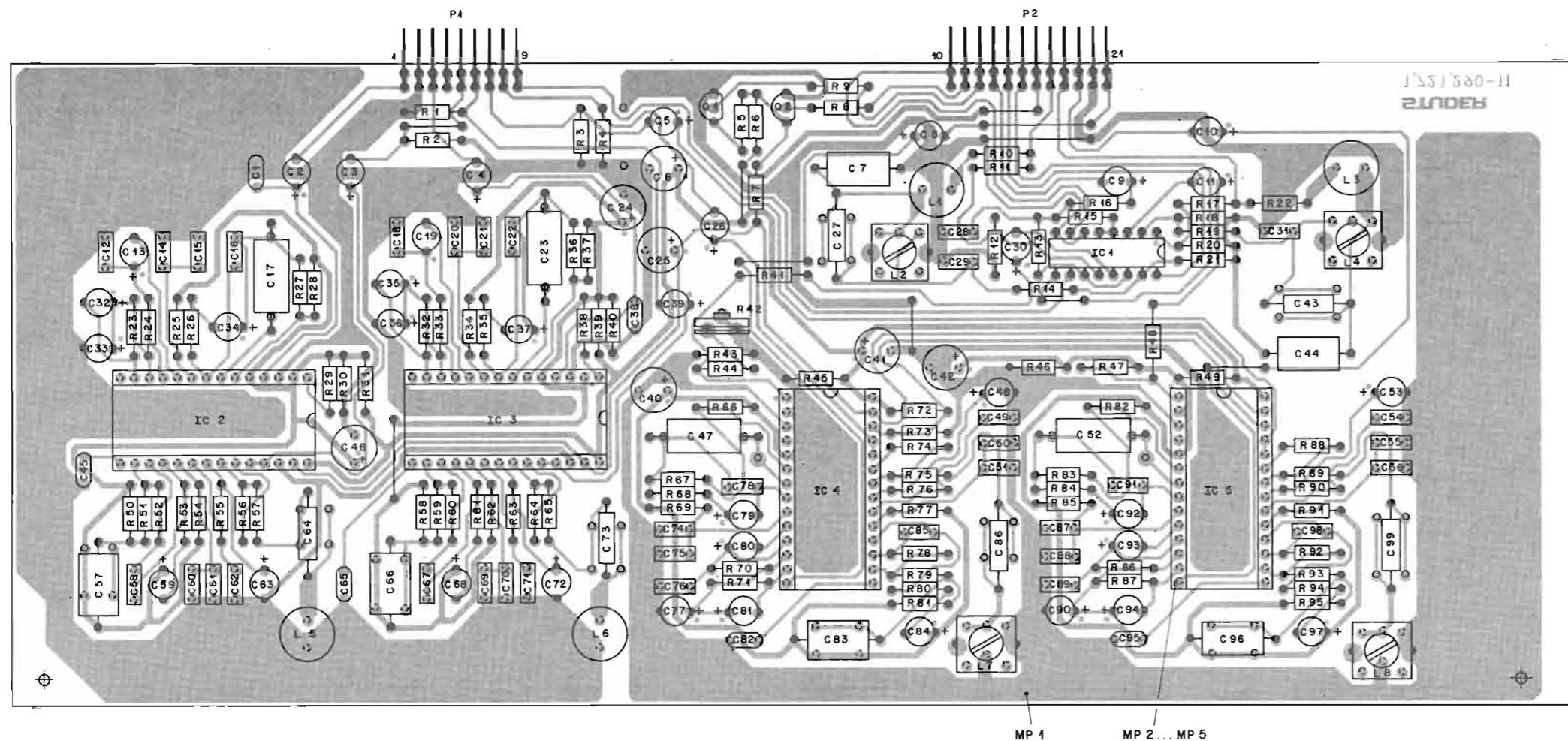
ORIG 84/04/16 (01) 84/09/12 (02) 85/03/20  
 S T U D E R (02) 85/03/20 RH RECORD CONTROL 1.721.300.00 PAGE 9



NR-SYSTEM 1.721.290.00 "ESE"



NR-SYSTEM 1.721.290.00 "ESE"



IND.	POS.NO.	PART NO.	VALUE	SPECIFICATIONS / EQUIVALENT	MANUF.
L.....6		62-99-0108	36 mH	5%	St
L.....7		1.726.760.04	36 mH	Variable	St
L.....8		1.726.760.04	36 mH	Variable	St
MP.....1		1.721.290.11		NR-SYSTEM PCB	St
MP.....2		53.03.0173		DIL 28-Pole Socket	
MP.....3		53.03.0173		DIL 28-Pole Socket	
MP.....4		53.03.0173		DIL 28-Pole Socket	
MP.....5		53.03.0173		DIL 28-Pole Socket	
P.....1		54.01.0220	9-Pole	Pin-Strip	AMP
P.....2		54.01.0221	12-Pole	Pin-Strip	
Q.....1		50.03.0436	8C 237	NPN	ITT-TI
Q.....2		50.03.0436	8C 237	NPN	ITT-TI
R.....1		57.11.4562	5.6 kOhm	5% 0.25W CF	
R.....2		57.11.4562	5.6 kOhm	5% 0.25W CF	
R.....3		57.11.4562	5.6 kOhm	5% 0.25W CF	
R.....4		57.11.4562	5.6 kOhm	5% 0.25W CF	
R.....5		57.11.4562	5.6 kOhm	5% 0.25W CF	
R.....6		57.11.4472	4.7 kOhm	5% 0.25W CF	
R.....7		57.11.4562	5.6 kOhm	5% 0.25W CF	
R.....8		57.11.4183	1.8 kOhm	5% 0.25W CF	
R.....9		57.11.4183	1.8 kOhm	5% 0.25W CF	
R.....10		57.11.4222	2.2 kOhm	5% 0.25W CF	
R.....11		57.11.3622	6.2 kOhm	5% 0.25W CF	
R.....12		57.11.4472	4.7 kOhm	5% 0.25W CF	
R.....13		57.11.4183	1.8 kOhm	5% 0.25W CF	
R.....14		57.11.4272	2.7 kOhm	5% 0.25W CF	
R.....15		57.11.4183	1.8 kOhm	5% 0.25W CF	
R.....16		57.11.4272	2.7 kOhm	5% 0.25W CF	
R.....17		57.11.3622	6.2 kOhm	5% 0.25W CF	
R.....18		57.11.4332	3.3 kOhm	5% 0.25W CF	
R.....19		57.11.4272	2.7 kOhm	5% 0.25W CF	
R.....20		57.11.4472	4.7 kOhm	5% 0.25W CF	
R.....21		57.11.4332	3.3 kOhm	5% 0.25W CF	
R.....22		57.11.4222	2.2 kOhm	5% 0.25W CF	
R.....23		57.11.5225	2.2 MOhm	10% 0.25W CF	
R.....24		57.11.4623	82 kOhm	5% 0.25W CF	
R.....25		57.11.3622	6.2 kOhm	5% 0.25W CF	
R.....26		57.11.3243	24 kOhm	5% 0.25W CF	
R.....27		57.11.4332	3.3 kOhm	5% 0.25W CF	
R.....28		57.11.4822	8.2 kOhm	5% 0.25W CF	
R.....29		57.11.4562	5.6 kOhm	5% 0.25W CF	
R.....30		57.11.4471	4.7 kOhm	5% 0.25W CF	
R.....31		57.11.4272	2.7 kOhm	5% 0.25W CF	
R.....32		57.11.5225	2.2 MOhm	10% 0.25W CF	
R.....33		57.11.4823	82 kOhm	5% 0.25W CF	
R.....34		57.11.3622	6.2 kOhm	5% 0.25W CF	
R.....35		57.11.3243	24 kOhm	5% 0.25W CF	
R.....36		57.11.4332	3.3 kOhm	5% 0.25W CF	
R.....37		57.11.4822	8.2 kOhm	5% 0.25W CF	
R.....38		57.11.4562	5.6 kOhm	5% 0.25W CF	
R.....39		57.11.4272	2.7 kOhm	5% 0.25W CF	
R.....40		57.11.4272	2.7 kOhm	5% 0.25W CF	
R.....41		57.11.4822	8.2 kOhm	5% 0.25W CF	
R.....42		58.02.4221	220 Ohm	20% 0.1 W PCF/LIN	
R.....43		57.11.4332	3.3 kOhm	5% 0.25W CF	
R.....44		57.11.4471	4.7 kOhm	5% 0.25W CF	
R.....45		57.11.4332	3.3 kOhm	5% 0.25W CF	
R.....46		57.11.4332	3.3 kOhm	5% 0.25W CF	
R.....47		57.11.4561	560 Ohm	5% 0.25W CF	
R.....48		57.11.4822	8.2 kOhm	5% 0.25W CF	
R.....49		57.11.4332	3.3 kOhm	5% 0.25W CF	
R.....50		57.11.4683	68 kOhm	5% 0.25W CF	
R.....51		57.11.4103	10 kOhm	5% 0.25W CF	
R.....52		57.11.4472	4.7 kOhm	5% 0.25W CF	
R.....53		57.11.4823	82 kOhm	5% 0.25W CF	
R.....54		57.11.4473	4.7 kOhm	5% 0.25W CF	
R.....55		57.11.4823	82 kOhm	5% 0.25W CF	
R.....56		57.11.4332	3.3 kOhm	5% 0.25W CF	
R.....57		57.11.4102	1 kOhm	5% 0.25W CF	
R.....58		57.11.4683	68 kOhm	5% 0.25W CF	
R.....59		57.11.4103	10 kOhm	5% 0.25W CF	
R.....60		57.11.4472	4.7 kOhm	5% 0.25W CF	
R.....61		57.11.4823	82 kOhm	5% 0.25W CF	
R.....62		57.11.4473	4.7 kOhm	5% 0.25W CF	
R.....63		57.11.4823	82 kOhm	5% 0.25W CF	
R.....64		57.11.4332	3.3 kOhm	5% 0.25W CF	
R.....65		57.11.4102	1 kOhm	5% 0.25W CF	
R.....66		57.11.4822	8.2 kOhm	5% 0.25W CF	
R.....67		57.11.4332	3.3 kOhm	5% 0.25W CF	
R.....68		57.11.3243	24 kOhm	5% 0.25W CF	
R.....69		57.11.3622	6.2 kOhm	5% 0.25W CF	
R.....70		57.11.4823	82 kOhm	5% 0.25W CF	
R.....71		57.11.5225	2.2 MOhm	10% 0.25W CF	
R.....72		57.11.4103	10 kOhm	5% 0.25W CF	
R.....73		57.11.4472	4.7 kOhm	5% 0.25W CF	
R.....74		57.11.4272	2.7 kOhm	5% 0.25W CF	
R.....75		57.11.4102	1 kOhm	5% 0.25W CF	
R.....76		57.11.4823	82 kOhm	5% 0.25W CF	
R.....77		57.11.3622	6.2 kOhm	5% 0.25W CF	
R.....78		57.11.4472	4.7 kOhm	5% 0.25W CF	
R.....79		57.11.4103	10 kOhm	5% 0.25W CF	
R.....80		57.11.4473	4.7 kOhm	5% 0.25W CF	
R.....81		57.11.4683	68 kOhm	5% 0.25W CF	
R.....82		57.11.4822	8.2 kOhm	5% 0.25W CF	
R.....83		57.11.4332	3.3 kOhm	5% 0.25W CF	
R.....84		57.11.3243	24 kOhm	5% 0.25W CF	
R.....85		57.11.3622	6.2 kOhm	5% 0.25W CF	
R.....86		57.11.4823	82 kOhm	5% 0.25W CF	
R.....87		57.11.5225	2.2 MOhm	10% 0.25W CF	
R.....88		57.11.4272	2.7 kOhm	5% 0.25W CF	
R.....89		57.11.4102	1 kOhm	5% 0.25W CF	
R.....90		57.11.4823	82 kOhm	5% 0.25W CF	
R.....91		57.11.3622	6.2 kOhm	5% 0.25W CF	
R.....92		57.11.4472	4.7 kOhm	5% 0.25W CF	
R.....93		57.11.4103	10 kOhm	5% 0.25W CF	
R.....94		57.11.4823	82 kOhm	5% 0.25W CF	
R.....95		57.11.4683	68 kOhm	5% 0.25W CF	

IND.	POS.NO.	PART NO.	VALUE	SPECIFICATIONS / EQUIVALENT	MANUF.
C.....1		59.32.4271	270 pF	20% 25V Cer	
C.....2		59.22.8109	1 uF	-10% 25V EI	
C.....3		59.22.5220	22 uF	-10% 25V EI	
C.....4		59.22.8109	1 uF	-10% 25V EI	
C.....5		59.22.5220	22 uF	-10% 25V EI	
C.....6		59.22.5101	100 uF	-10% 25V EI	
C.....7		59.12.7392	3.9 nF	2% 25V PS	
C.....8		59.22.6100	10 uF	-10% 25V EI	
C.....9		59.22.8109	1 uF	-10% 25V EI	
C.....10		59.22.6100	10 uF	-10% 25V EI	
C.....11		59.22.6100	10 uF	-10% 25V EI	
C.....12		59.06.0154	150 nF	10% 25V PE	
C.....13		59.30.6338	0.33 uF	20% 16V Ta	
C.....14		59.06.0332	3.3 nF	5% 25V PE	
C.....15		59.06.5153	15 nF	5% 25V PE	
C.....16		59.06.5103	10 nF	5% 25V PE	
C.....17		59.12.7333	33 nF	5% 25V PS	
C.....18		59.06.0154	150 nF	10% 25V PE	
C.....19		59.30.6338	0.33 uF	20% 16V Ta	
C.....20		59.06.0332	3.3 nF	5% 25V PE	
C.....21		59.06.5153	15 nF	5% 25V PE	
C.....22		59.06.5103	10 nF	5% 25V PE	
C.....23		59.12.7333	33 nF	5% 25V PS	
C.....24		59.22.3221	220 uF	-10% 10V EI	
C.....25		59.22.5101	100 uF	-10% 25V EI	
C.....26		59.22.5220	22 uF	-10% 25V EI	
C.....27		59.12.7302	3 nF	2% 25V PS	
C.....28		59.06.5153	15 nF	5% 25V PE	
C.....29		59.06.5222	2.2 nF	5% 25V PE	
C.....30		59.22.6100	10 uF	-10% 25V EI	
C.....31		59.06.5222	2.2 nF	5% 25V PE	
C.....32		59.30.6688	0.68 uF	20% 16V Ta	
C.....33		59.30.6478	0.47 uF	20% 16V Ta	
C.....34		59.30.4479	4.7 uF	20% 16V Ta	
C.....35		59.30.6688	0.68 uF	20% 16V Ta	
C.....36		59.30.6478	0.47 uF	20% 16V Ta	
C.....37		59.30.4479	4.7 uF	20% 16V Ta	

IND.	POS.NO.	PART NO.	VALUE	SPECIFICATIONS / EQUIVALENT	MANUF.
C.....38		59.32.4271	270 pF	20% 25V Cer	
C.....39		59.22.5220	22 uF	-10% 25V EI	
C.....40		59.22.3221	220 uF	-10% 10V EI	
C.....41		59.22.5101	100 uF	-10% 25V EI	
C.....42		59.22.3221	220 uF	-10% 10V EI	
C.....43		59.12.7302	3 nF	2% 25V PS	
C.....44		59.12.7392	3.9 nF	2% 25V PS	
C.....45		59.34.2390	39 pF	20% 25V Cer	
C.....46		59.22.3221	220 uF	-10% 10V EI	
C.....47		59.12.7333	33 nF	2% 25V PS	
C.....48		59.30.6478	0.47 uF	20% 16V Ta	
C.....49		59.06.0154	150 nF	10% 25V PE	
C.....50		59.06.5153	15 nF	5% 25V PE	
C.....51		59.06.5683	68 nF	5% 25V PE	
C.....52		59.12.7333	33 nF	2% 25V PS	
C.....53		59.30.6478	0.47 uF	20% 16V Ta	
C.....54		59.06.0154	150 nF	10% 25V PE	
C.....55		59.06.5153	15 nF	5% 25V PE	
C.....56		59.06.5683	68 nF	5% 25V PE	
C.....57		59.12.7562	5.6 nF	5% 25V PS	
C.....58		59.06.0472	4.7 nF	20% 25V PE	
C.....59		59.30.6479	4.7 uF	20% 16V Ta	
C.....60		59.30.5683	56 nF	5% 25V PE	
C.....61		59.06.5153	15 nF	5% 25V PE	
C.....62		59.06.0154	150 nF	10% 25V PE	
C.....63		59.30.6478	0.47 uF	20% 16V Ta	
C.....64		59.12.7182	1.8 nF	2% 25V PS	
C.....65		59.34.2390	39 pF	20% 25V Cer	
C.....66		59.12.7562	5.6 nF	5% 25V PS	
C.....67		59.06.0472	4.7 nF	20% 25V PE	
C.....68		59.30.4479	4.7 uF	20% 16V	

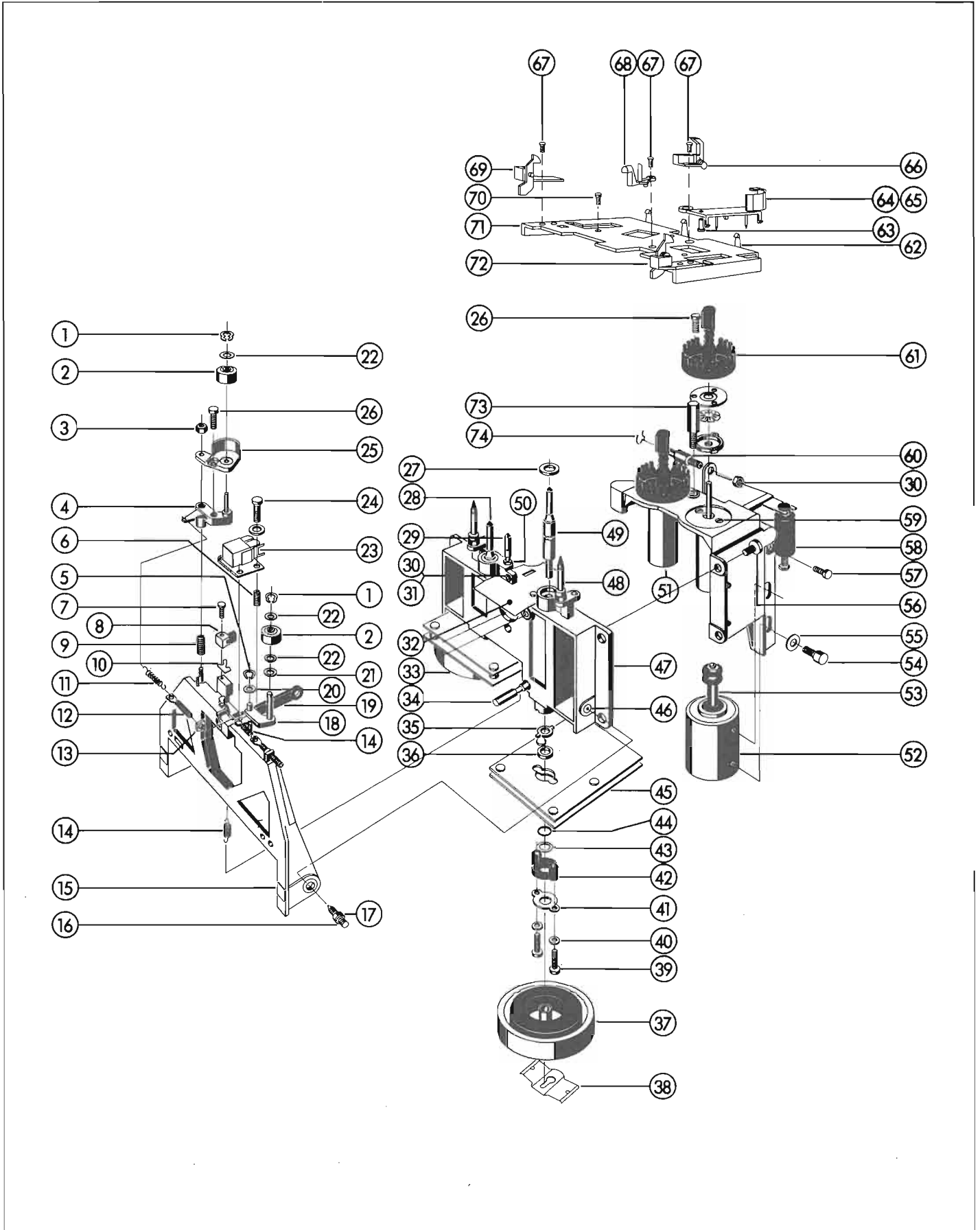


## MECHANICAL SECTION

	QTY	ORDER NUMBER	PART NAME	SPECIFICATION
01	1	1.721.115.00	Front profile cpl.	
	1	1.721.115.02	Glass	
	6	21.26.0354	Phillips head screw	M3x6
	2	24.16.2030	Star washer	
	2	1.726.510.07	Grounding spring	upper
02	1	1.721.114.00	Front panel	
	2	21.26.0353	Phillips head screw	M3x5
	1	23.01.1032	Washer	
	1	1.721.100.29	Grounding spring	lower
03	1	1.721.010.26	Cassette dust cover	
04	1	1.721.100.25	Front panel foil	right
05	1	1.721.100.24	Front panel foil	left
06	1	1.721.010.01	Capstan head cover	
	2	21.26.2355	Flat head screw	M3x8
07	1	1.721.101.01	Style strip	lower
08	2	1.721.101.02	Style strip	left/right
09	1	1.721.310.00	Lamp board	
10	4	51.02.0142	Pilot bulb	24V
11	1	1.721.250.00	LCD-Board	
12	1	1.721.100.26	Light filter green	
13	6	1.769.100.22	Push button	arrow
14	13	1.769.100.21	Push button	grey
15	2	1.769.100.01	Push button	red
16	3	1.726.600.54	Push button	21x36
17	5	1.769.100.09	Push button	21x17.5
18	1	1.721.100.09	Push button REC	21x17.5
19	1	1.721.350.00	Jack socket	
	1	1.769.100.52	Clamping spring	
20	1	1.721.100.08	Conductive rubber mat	right
21	1	1.712.100.07	Conductive rubber mat	left
22	1	1.721.240.00	Keyboard	right
23	1	1.721.230.00	Keyboard	left

	QTY	ORDER NUMBER	PART NAME	SPECIFICATION
24	1	1.721.100.28	Tape transport bottom cover	
	1	21.26.0353	Phillips head screw	M3x5
	2	21.26.0354	Phillips head screw	M3x6
	2	23.01.1032	Washer	
25	1	1.721.120.00	Cassette tape transport	
	4	1.710.120.11	Special screw	
	4	1.010.066.37	Pressure spring	
26	1	1.721.100.21	Tape transport front cover	
	2	21.26.2355	Flat head screw	M3x8
27	4	31.02.0209	Foot	
28	1	1.721.260.00	C-Motor Control	
	1	21.26.0353	Phillips head screw	M3x5
29	1	1.721.220.00	System Control	
30	1	1.721.210.00	Mains Transformer	
	4	21.26.0455	Phillips head screw	M4x8
31	1	1.721.300.00	Record Control	
32	1	1.721.270.00	Input/Output	
33	1	1.721.290.00	NR-System	
34	1	1.728.090.03	Side cover	left/right
	4	1.010.027.21	Oval head screw	M4x12
35	1	1.721.010.02	Cover plate	
	4	1.010.003.21	Oval head screw	M4x6
	2	1.010.026.21	Oval head screw	M3x5
36	1	1.728.120.00	Retrofit-kit for rack mounting cpl.	

CASSETTE TAPE TRANSPORT



## CASSETTE TAPE TRANSPORT

	QTY	ORDER NUMBER	PART NAME	SPECIFICATION
01	2	24.99.0113	Shaft lock	
02	2	1.710.203.00	Pinch roller	left/right
03	1	22.99.0136	Nut selflocking	M2.5
04	1	1.710.199.00	Pinch roller arm cpl.	left
05	1	24.99.0122	Shaft lock	
06	3	1.010.067.37	Pressure spring	
07	1	21.01.0207	Screw	M2x12
08	1	1.116.712.01	Erase head	
09	1	1.010.093.37	Pressure spring	
10	1	1.710.122.02	Erase head spacer	
11	1	1.010.024.37	Tension spring	
12	2	1.067.670.02	Special screw	
13	2	22.99.0106	Nut	M3
14	2	1.010.103.37	Tension spring	
15	1	1.721.191.00	Pivoting carrier	
16	3	1.020.001.05	Set screw	
17	3	1.736.226.04	Slotted nut	
18	1	1.710.200.00	Pinch roller arm	right
19	1	1.710.120.09	Link	
20	1	1.388.252.04	Flat washer	
21	1	1.010.048.23	Flat washer	
22	3	1.388.252.05	Flat washer	
23	1	1.116.721.01	Universal head	
24	3	21.01.0206	Fillister head screw	M2x10
25	1	1.710.122.01	Tape guide	
26	3	21.01.0203	Fillister head screw	M2x5
27	1	1.021.510.08	Sealing washer	
28	1	1.021.510.15	Capstan shaft	short
29	1	1.710.120.08	Centering pin	
30	1	1.710.120.10	Screw shoulder	
31	2	22.01.8030	Nut	M3
32	1	1.710.120.18	Shield	
	1	21.26.0353	Phillips head screw	M3x5
33	1	1.021.520.00	Rotor cpl. and Pos.37 to 44	left

	QTY	ORDER NUMBER	PART NAME	SPECIFICATION
34	1	1.721.120.02	Spring bolt	
35	1	1.021.510.14	Thrust bearing	
36	1	1.021.510.05	Low friction washer	
37	1	1.021.531.00	Rotor cpl.	right
38	1	1.021.510.07	Shaft lock	
39	2	21.14.0284	Fillister head screw	M2.5x16
40	2	24.16.1025	Lock washer	
41	1	1.021.510.06	Cover plate	
42	1	1.021.510.09	Flange for low friction washer	
43	1	1.062.101.09	Spacer 179	
44	1	31.99.0117	O - ring	
45	2	1.021.516.00	Capstan motor driver	
46	2	1.710.120.06	Bearing bush	
47	1	1.021.512.00	Dual capstan cpl.	
48	2	1.710.120.07	Guide pin	
49	1	1.021.510.17	Capstan shaft	Long
50	1	22.01.5030	Nut	M3
51	2	72.02.0106	Spooling motor	
52	1	1.014.760.00	Pinch roller solenoid	
53	1	1.014.761.00	Plunger cpl.	
54	2	21.53.0455	Allen screw IS	M4x8
55	2	23.01.2043	Flat washer	
56	3	21.26.0455	Phillips head screw	M4x8
57	2	21.26.0454	Phillips head screw	M3x6
58	1	1.710.165.00	Dashpot cpl.	
59	2	21.01.2202	Phillips head screw	M2x4
60	1	1.710.120.16	Threaded pin	
61	2	1.721.160.00	Coupling arm cpl.	
62	5	1.721.150.03	Spring contact	
	5	21.26.0278	Phillips head screw	M2.5x5
63	2	1.721.150.06	Bolt	
64	1	1.721.150.05	Cassette guidance	right
65	1	1.721.150.04	Cassette guidance	left

## CASSETTE TAPE TRANSPORT

	QTY	ORDER NUMBER	PART NAME	SPECIFICATION
66	1	1.721.150.08	Lever bearing	
	1	1.710.233.02	Spring lever	
	1	1.710.233.04	Turn spring	
	1	24.99.0122	Shaft lock	
67	6	21.26.2353	Flat head phillips screw	M3x5
68	1	1.710.212.00	Light gate cpl.	
69	1	1.721.150.09	Holder	Left
	1	1.721.150.02	Locking lever	
	1	1.710.225.03	Turn spring	
	1	24.99.0122	Shaft lock	
70	3	21.26.0353	Phillips head screw	M3x5
71	1	1.721.150.01	Front sheet	
	1	1.721.150.11	Sensor-flex	
	2	1.721.150.07	Light gate housing	
	2	21.26.0278	Phillips head screw	M2,5x5
72	1	1.721.150.10	Holder	right
	1	1.721.150.02	Locking lever	
	1	1.710.228.03	Turn spring	
	1	24.99.0122	Shaft lock	
73	1	1.010.122.27	Threaded pin	
74	1	24.16.3032	Retaining clip	

## 9. Technische Daten

<b>Laufwerk:</b>	4-Motoren Laufwerk 2 DC-Motoren über Mikrocomputer geregelt, 2 einzeln geregelte, direkt antreibende Capstan-Motoren.
<b>Bandzähler:</b>	Echtzeit-Anzeige in Min./Sek. unter Berücksichtigung der vorgewählten Kassettenspieldauer.
<b>Locator-Funktionen:</b>	2 Adressen frei setz- und löschbar, Möglichkeit für Schleifenbetrieb.
<b>Bandgeschwindigkeit:</b>	4,76 cm/s
<b>Tonhörschwankungen:</b> (DIN 45507 / IEC 386)	0,1% für C-60 und C-90
<b>Verwendbare Kassetten:</b>	C-46 bis C-120 (die techn. Daten sind bis C-90 garantiert).
<b>Umspulzeit:</b>	ca. 50 s für C-60 ca. 75 s für C-90
<b>Geräuschunterdrückungs-System:</b>	Dolby B / Dolby C umschaltbar (beide für Aufnahme und Wiedergabe getrennt).
<b>Bandsortwahl:</b>	Type I — Fe <sub>2</sub> O <sub>3</sub> (2 Speicherplätze A1, A2) Type II — CrO <sub>2</sub> (3 Speicherplätze A1, A2, A3) Type IV — Metallpigment (1 Speicherplatz A1) Wahl automatisch über Kassettencodierung oder manuell über Tasteneingabe.
<b>Wiedergabe-Entzerrung:</b>	Type I 3180 + 120 µs Type II 3180 + 70 µs oder 120 µs Type IV 3180 + 70 µs
<b>Aussteuerungsanzeige:</b>	200 nWb/m bei 0 dB-Marke
<b>Klirrfaktor:</b> (k von 315 Hz/0 dB)	Type I < 0,8% Type II < 1,5% Type IV < 1,0%
<b>Frequenzgang:</b> (über Band, nach aut. Einmessung)	Type I : 30 Hz ... 18 kHz +2/-3 dB Type II : 30 Hz ... 20 kHz +2/-3 dB Type IV : 30 Hz ... 20 kHz +2/-3 dB

## 9. Technical data

<b>Transport mechanism:</b>	4-motor tape drive. 2 DC spooling motors controlled by microcomputer, 2 individually controlled direct drive capstan motors.
<b>Tape counter:</b>	real-time display in min./sec., in consideration of the preselected cassette playing time.
<b>Locator functions:</b>	2 arbitrary addresses storable and erasable, possibility for loop (repeat) mode.
<b>Tape speed:</b>	4.76 cm/s (1 7/8 ips)
<b>Wow and flutter:</b> (DIN 45507 / IEC 386)	0.1% with C60 and C90 cassettes
<b>Useable cassettes:</b>	C46 to C120 (specified data guaranteed up to C90 only)
<b>Winding times:</b>	approx. 50 sec. for C60 approx. 75 sec. for C90
<b>Noise reduction systems:</b>	Dolby B / Dolby C processors, switch-selectable, in the recording and reproducing channels.
<b>Tape selection:</b>	type I — Fe <sub>2</sub> O <sub>3</sub> (2 memory locations: A1, A2) type II — CrO <sub>2</sub> (3 memory locations: A1, A2, A3) type IV — Metal (1 memory location: A1) selection by automatic sensing of coded cassettes or manually via keyboard.
<b>Playback equalization:</b>	type I 3180 + 120 µs type II 3180 + 70 µs or 120 µs type IV 3180 + 70 µs
<b>Peak level meter:</b>	200 nWb/m equals 0 dB
<b>Distortion:</b> (HD <sub>3</sub> , 315 Hz, 0 dB)	type I < 0.8% type II < 1.5% type IV < 1.0%
<b>Frequency response:</b> (via tape, after automatic alignment)	type I : 30 Hz ... 18 kHz +2/-3 dB type II : 30 Hz ... 20 kHz +2/-3 dB type IV : 30 Hz ... 20 kHz +2/-3 dB

<b>Geräuschspannungsabstand:</b> bezogen auf 3% Klirr mit Dolby C ein	Type I > 70 dB(A) Type II > 72 dB(A) Type IV > 72 dB(A)
<b>Übersprechdämpfung:</b>	> 40 dB bei 1 kHz
<b>Vormagnetisierungs- und Löschfrequenz:</b>	105 kHz
<b>Löschdämpfung:</b>	> 70 dB bei 1 kHz Dolby-C NR ein
<b>Eingangsempfindlichkeit:</b> (für 0 dB Aussteuerung)	50 mV / 100 kOhm; Pegel einstellbar in 60 Stufen, max. Auflösung = 1 dB.
<b>Max. zulässige Eingangs- spannung:</b>	2,5 V
<b>Ausgänge:</b> (bez. 200 nWb/m)	LINE OUTPUT: 0,775 V / R <sub>i</sub> = 1,5 kOhm PHONES: max. 2,8 V / R <sub>i</sub> = 220 Ohm einstellbar in 7 Stufen
<b>Stromversorgung:</b>	100/120/140/200/220/240 V AC umschaltbar ± 10%, 50 ... 60 Hz, max. 45 W
<b>Netzsicherung:</b>	100 ... 140 V : T 500 mA 200 ... 240 V : T 250 mA
<b>Betriebsbedingungen:</b>	Umgebungstemperatur +5 ... +40 Grad C, Luftfeuchtigkeit nach DIN 40040, Klasse F
<b>Betriebslage:</b>	nur horizontal, Kassette vertikal.
<b>Gewicht (Masse):</b>	9,150 kg
<b>Gehäuseabmessungen:</b>	(B x H x T) 450 x 153 x 332 mm

Die bandspezifischen Messwerte werden mit modernen, qualitativ hochwertigen Kassetten erreicht.

Noise reduction and headroom extension manufactured under license from Dolby Laboratories Licensing Corporation. HX Professional originated by Bang and Olufsen. "Dolby" and the double-D symbol are trade marks of Dolby Laboratories Licensing Corporation.

Änderungen bleiben vorbehalten.

<b>Signal to noise ratio:</b> referred to 3% distortion, Dolby C on	type I > 70 dB(A) type II > 72 dB(A) type IV > 72 dB(A)
<b>Separation:</b>	> 40 dB at 1 kHz
<b>Bias and erase frequency:</b>	105 kHz
<b>Erase efficiency:</b>	> 70 dB at 1 kHz, Dolby C on
<b>Input sensitivity:</b> (for 0 dB level)	50 mV / 100 kOhms; level adjustable in 60 steps, max. resolution = 1 dB
<b>Max. admissible input voltage:</b>	2.5 V
<b>Outputs:</b> (referred to 200 nWb/m)	LINE OUTPUT: 0.775 V / R <sub>i</sub> = 1.5 kOhms PHONES: max. 2.8 V / R <sub>i</sub> = 220 Ohms level adjustable in 7 steps
<b>Voltage selector:</b>	100/120/140/200/220/240 V AC selectable, ± 10%, 50 ... 60 Hz, max. 45 W
<b>Fuse:</b>	100 ... 140 V : T 500 mA SLOW 200 ... 240 V : T 250 mA SLOW
<b>Operating conditions:</b>	ambient temperature +5 ... +40°C (+41 ... +104°F) relative humidity according to DIN 40040, class F
<b>Operating position:</b>	only horizontal (cassette vertical)
<b>Weight:</b>	9.150 kg (20 lbs 3 ozs)
<b>Dimensions:</b>	(W x H x D) 450 x 153 x 332 mm (17.7 x 6 x 13.1 inches)

The tape-specific measured values are attained with modern high quality cassettes.

Noise reduction and headroom extension manufactured under license from Dolby Laboratories Licensing Corporation. HX Professional originated by Bang and Olufsen. "Dolby" and the double-D symbol are trade marks of Dolby Laboratories Licensing Corporation.

Subject to change.



## 9. Caractéristiques techniques

<b>Entraînement :</b>	entraînement des cassettes compactes par 4 moteurs et double cabestan 2 moteurs DC de bobinage contrôlés par $\mu$ P 2 cabestans à entraînement direct pilotés par quartz
<b>Compteur de bande :</b>	affichage en temps réel en minutes et secondes dépendant de la durée de la cassette présélectionnée
<b>Mémoires d'adresse :</b>	2 adresses sélectionnables et effaçables, possibilité de répétition continue
<b>Vitesse de défilement :</b>	4,76 cm/s
<b>Pleurage :</b> selon DIN 45507 / IEC 386	0,1% pour C60 et C90
<b>Cassettes utilisables :</b>	C46 jusqu'à C120 les caractéristiques techniques sont garanties jusqu'à C90
<b>Temps de rebobinage :</b>	45 s environ pour une C60 65 s environ pour une C90
<b>Systèmes de réduction de bruit :</b>	Dolby B et Dolby C commutables (enregistrement et lecture séparés)
<b>Choix du type de bande :</b>	Type I — Fe <sub>2</sub> O <sub>3</sub> (2 mémoires A1 et A2) Type II — CrO <sub>2</sub> (3 mémoires A1, A2 et A3) Type IV — Métal (1 mémoire, A1) choix automatique par le code des cassettes ou choix manuel par touche
<b>Correction de lecture :</b>	Type I : 3180 + 120 $\mu$ s Type II : 3180 + 70 $\mu$ s ou 120 $\mu$ s Type IV : 3180 + 70 $\mu$ s
<b>Niveau de modulation :</b>	200 nWb/m pour 0 dB
<b>Taux de distorsion :</b> 315 Hz, 0 dB (H <sub>3</sub> )	Type I : < 0,8 % Type II : < 1,5 % Type IV : < 1,0 %
<b>Réponse en fréquence :</b> (enregistrement/lecture, mesurée à -20 dB)	Type I : 30 Hz ... 18 kHz +2/-3 dB Type II : 30 Hz ... 20 kHz +2/-3 dB Type IV : 30 Hz ... 20 kHz +2/-3 dB

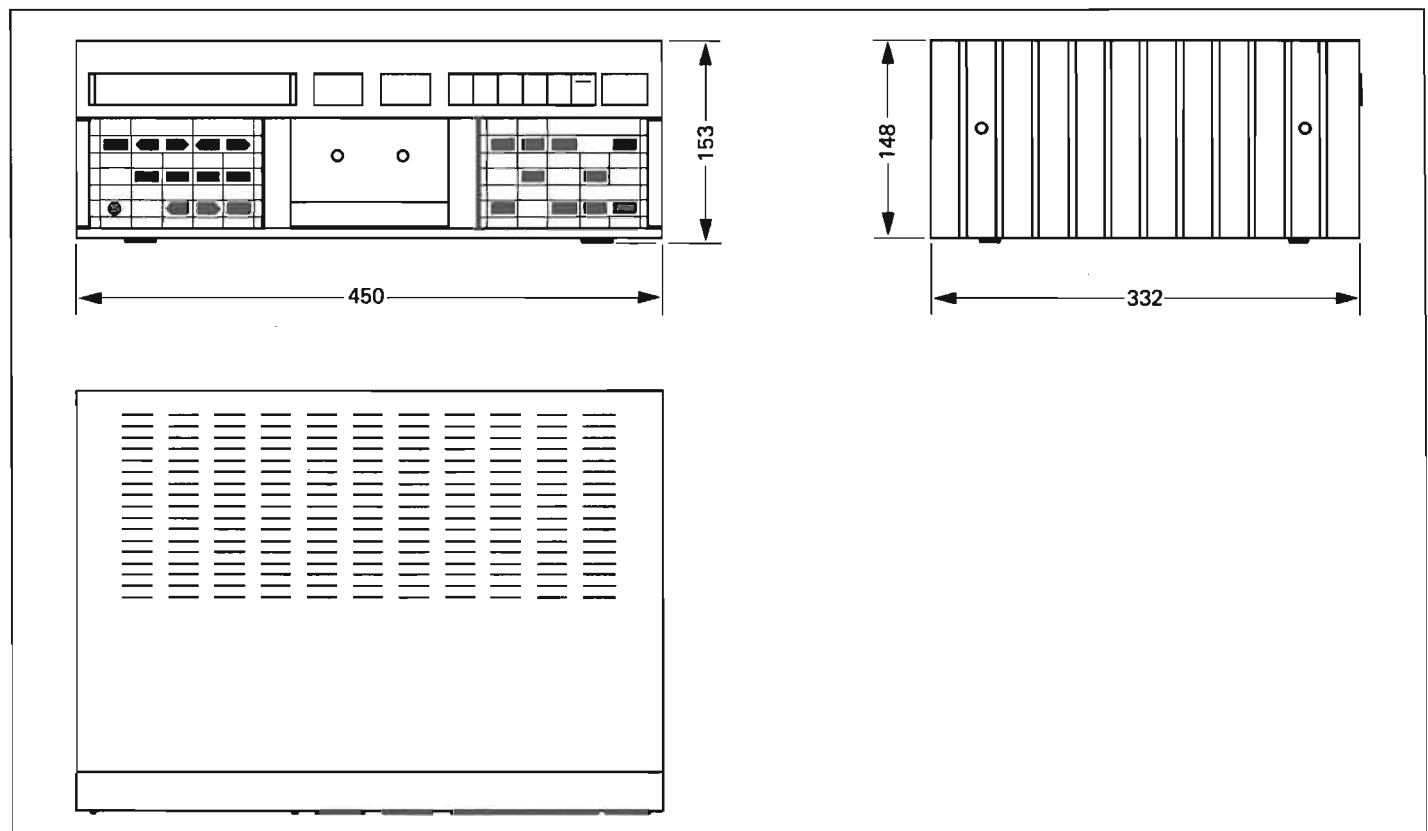
<b>Rapport signal/bruit :</b> se rapportant à 3 % de distorsion avec Dolby C	Type I > 70 dB(A) Type II > 72 dB(A) Type IV > 72 dB(A)
<b>Amortissement de la diaphonie :</b>	> 40 dB à 1 kHz
<b>Fréquence de prémagnétisation et d'effacement :</b>	105 kHz
<b>Effacement :</b>	> 70 dB à 1 kHz avec Dolby C
<b>Sensibilité d'entrée :</b> (pour 0 dB)	50 mV / 100 kohms, ajustable par 60 pas de 1 dB min.
<b>Tension d'entrée maximale :</b>	2,5 V
<b>Tension de sortie :</b> référée à 200 nWb/m	LINE OUTPUT: 0,775 V / R <sub>i</sub> = 1,5 kohms PHONES: max. 2,8 V / R <sub>i</sub> = 220 ohms ajustable par 7 pas
<b>Alimentation :</b>	100/120/140/200/220/240 V AC, commutable, $\pm$ 10%, 50 ... 60 Hz, max. 45 W
<b>Fusible secteur :</b>	100 ... 140 V — T 500 mA 200 ... 240 V — T 250 mA
<b>Conditions de service :</b>	température ambiante +5 ... +40 °C, humidité d'après DIN 40040 classe F
<b>Position de travail :</b>	horizontale (cassette verticale)
<b>Poids :</b>	9,150 kg
<b>Dimensions de l'appareil :</b>	450 x 153 x 332 mm (L x H x P)

Valeurs des mesures «après bande» avec des cassettes modernes de haute qualité.

Noise reduction and headroom extension manufactured under license from Dolby Laboratories Licensing Corporation. HX Professional originated by Bang and Olufsen. "Dolby" and the double-D symbol are trade marks of Dolby Laboratories Licensing Corporation.

Sous réserve de modifications.

## 9. Dimensions (mm)



---

**Manufacturer**

WILLI STUDER AG  
CH-8105 Regensdorf/Switzerland  
Althardstrasse 30

STUDER REVOX GmbH  
D-7827 Löffingen/Germany  
Talstrasse 7

**Worldwide Distribution**

REVOX ELA AG  
CH-8105 Regensdorf/Switzerland  
Althardstrasse 146