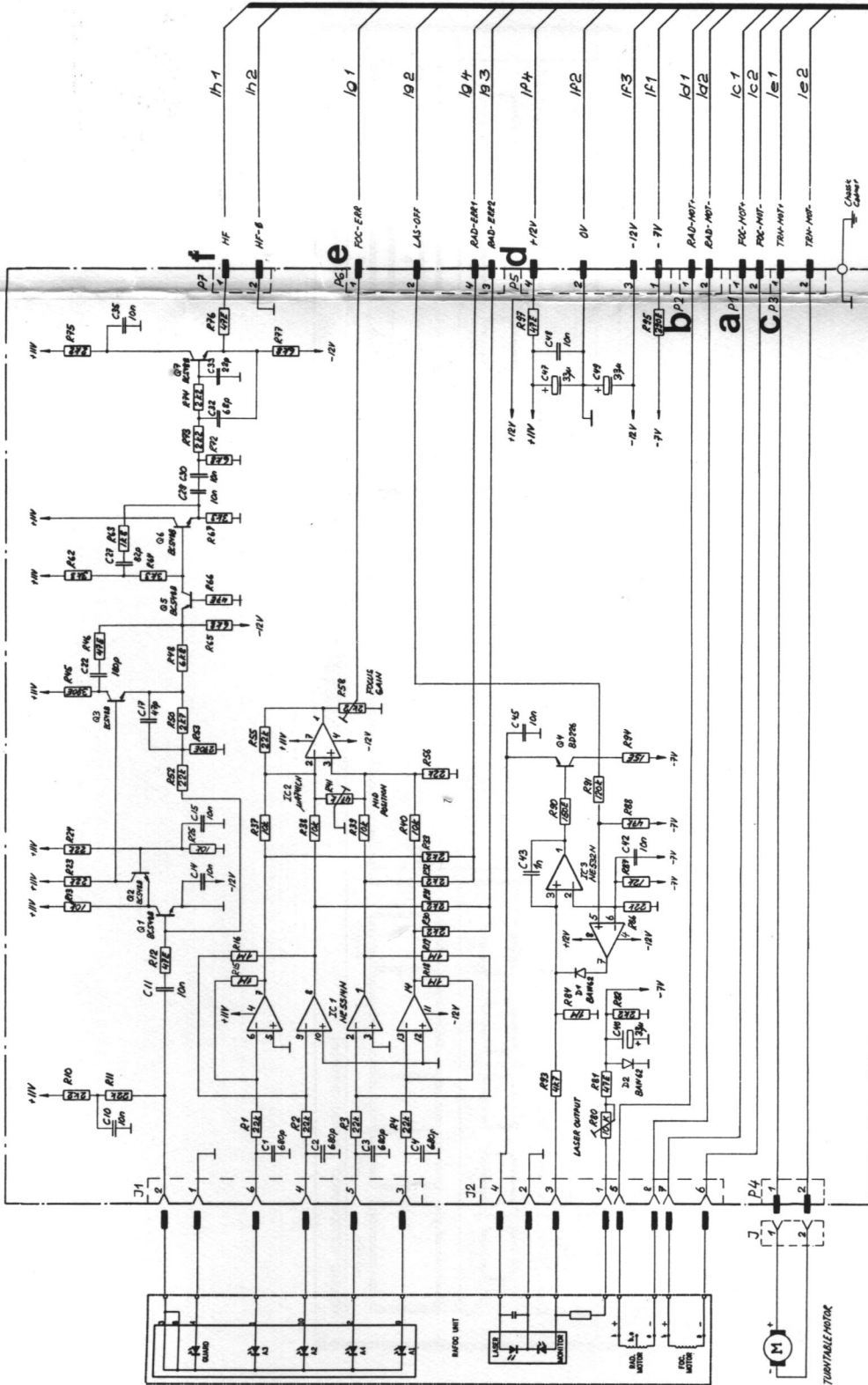


- DP 1
- DP 2
- DP 3
- DP 4
- DP 5
- DP 6
- DP 7
- DP 8
- DP 9
- DP 10
- DP 11
- DP 12
- DP 13
- DP 14
- DP 15
- DP 16
- DP 17
- DP 18
- DP 19
- DP 20
- DP 21
- DP 22
- DP 23
- DP 24
- DP 25
- DP 26
- DP 27
- DP 28
- DP 29
- DP 30
- DP 31
- DP 32
- DP 33
- DP 34
- DP 35
- DP 36
- DP 37
- DP 38
- DP 39
- DP 40
- DP 41
- DP 42
- DP 43
- DP 44
- DP 45
- DP 46
- DP 47
- DP 48
- DP 49
- DP 50
- DP 51
- DP 52
- DP 53
- DP 54
- DP 55
- DP 56
- DP 57
- DP 58
- DP 59
- DP 60
- DP 61
- DP 62
- DP 63
- DP 64
- DP 65
- DP 66
- DP 67
- DP 68
- DP 69
- DP 70
- DP 71
- DP 72
- DP 73
- DP 74
- DP 75
- DP 76
- DP 77
- DP 78
- DP 79
- DP 80
- DP 81
- DP 82
- DP 83
- DP 84
- DP 85
- DP 86
- DP 87
- DP 88
- DP 89
- DP 90
- DP 91
- DP 92
- DP 93
- DP 94
- DP 95
- DP 96
- DP 97
- DP 98
- DP 99
- DP 100



PREAMPLIFIER AND LASER PCB 1.769.100-35



TURNTABLE MOTOR





