

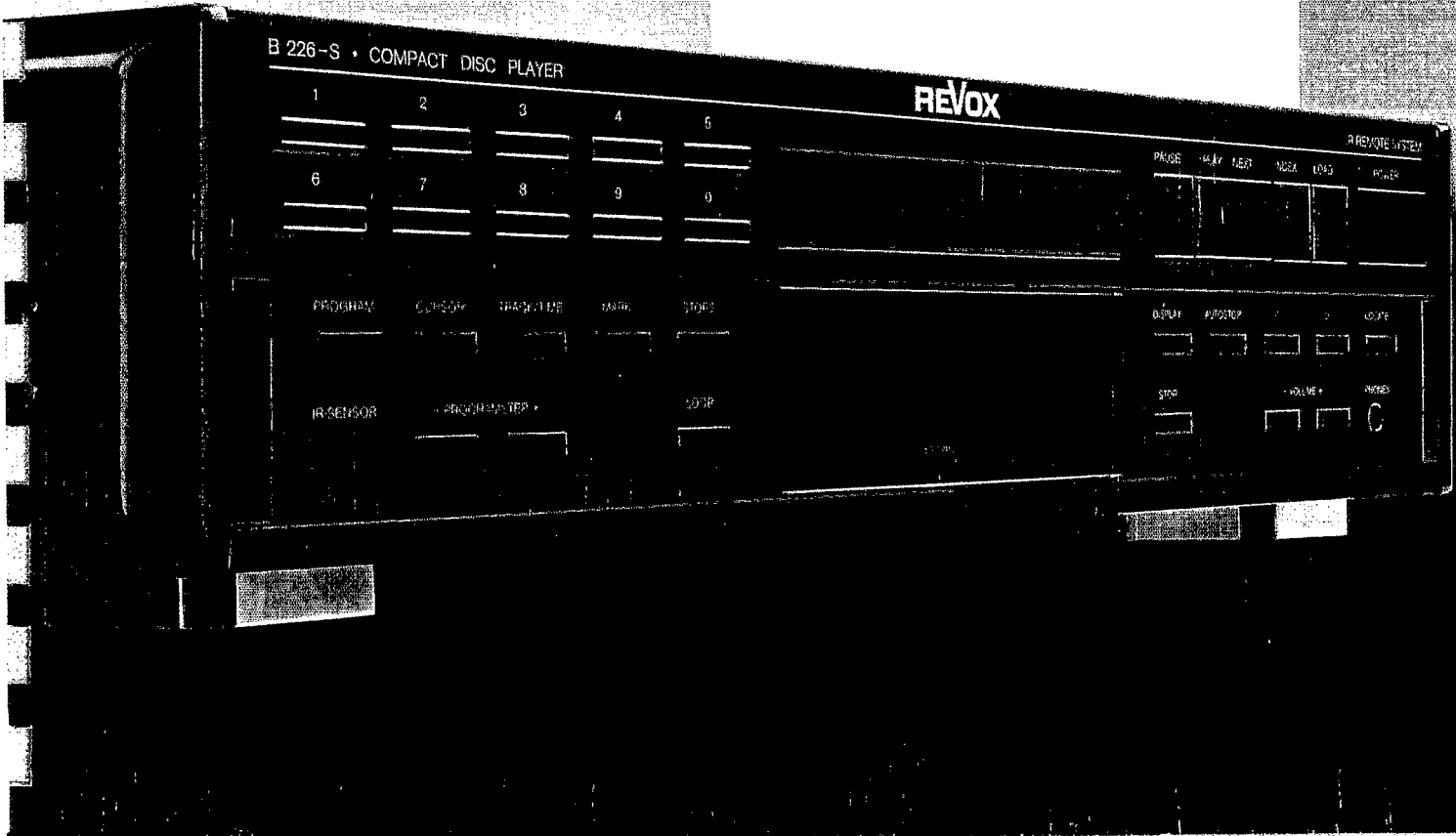


V07193

**REVOX**

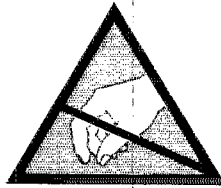
# B126/B226-S

Serviceanleitung  
Service Instructions  
Instructions de service



**SERVICEANLEITUNG  
REVOX B126/B226-S - COMPACT DISC PLAYER**

DEUTSCH	1	ALLGEMEINES	D 1/1
	2	DEMONTAGE-ANLEITUNG	D 2/1
	3	FUNKTIONSBESCHREIBUNG	D 3/1
	4	ABGLEICHANLEITUNG	D 4/1
ENGLISH	1	GENERAL	E 1/1
	2	DISASSEMBLY INSTRUCTIONS	E 2/1
	3	FUNCTIONAL DESCRIPTION	E 3/1
	4	ALIGNMENT INSTRUCTIONS	E 4/1
FRANÇAIS	1	GÉNÉRALITÉS	F 1/1
	2	PROCÉDÉ DE DÉMONTAGE / MONTAGE	F 2/1
	3	DESCRIPTIONS DU FONCTIONNEMENT	F 3/1
	4	INSTRUCTIONS DE RÉGLAGE	F 4/1
		SCHEMATA	5/1
	5	DIAGRAMS	5/1
		SCHÉMAS	5/1
		ERSATZTEILE	6/1
	6	SPARE PARTS	6/1
		PIECES DE RECHANGE	6/1
		TECHNISCHE DATEN	7/1
	7	TECHNICAL SPECIFICATIONS	7/1
		CARACTÉRISTIQUES TECHNIQUES	7/1



#### Behandlung von MOS-Bauteilen

MOS-Bausteine sind besonders empfindlich auf elektrostatische Ladungen. Folgendes ist daher zu beachten:

- Elektrostatisch empfindliche Bauteile werden in Schutzverpackungen gelagert und transportiert. Auf der Packung wird obiges Etikett angebracht.
- Jeder Kontakt der Elementanschlüsse mit elektrostatisch aufladbaren Materialien ist unbedingt zu vermeiden.
- Anschlüsse dürfen nur berührt werden wenn das Handgelenk geerdet ist.
- Als Arbeitsunterlage ist eine geerdete, leitende Matte zu verwenden.
- Printkarten nicht unter Spannung herausziehen oder einstecken.

#### Handling MOS components

MOS components are extremely sensitive to static charges. Please observe therefore the following regulations:

- Components sensitive to static charges are stored and shipped in protective packagings. On the package you find the above-mentioned symbol.
- Avoid any contact of connector pins with foam packages and -foil made of similar chargeable package material.
- Don't touch the connector pins, when your wrist is not grounded with a conducting wristlet.
- Use a grounded conducting mat when working with sensitive components.
- Never plug or unplug PCBs containing sensitive components when the set is switched on.

#### Manipulation des composantes MOS

Les composantes MOS sont extrêmement sensibles à l'électricité statique. Veuillez donc suivre les conseils:

- Les composants MOS sont stockés et transportés dans des emballages protecteurs avec le symbole susmentionné.
- Evitez tout contact entre les broches des circuits et matériau susceptible de porter une charge électrostatique.
- Ne touchez pas les broches des circuits si votre poignet n'est pas relié à la terre par un bracelet conducteur.
- Utilisez un tapis conducteur relié à la terre quand vous travaillez avec des composants sensibles.
- Ne jamais enficher ou retirer des circuits imprimés si l'appareil est sous tension.

Prepared and edited by  
STUDER REVOX  
TECHNICAL DOCUMENTATION  
Althardstrasse 10  
CH-8105 Regensdorf-Zürich  
Switzerland

We reserve the right to make alterations

Copyright by WILLI STUDER AG  
Printed in Switzerland

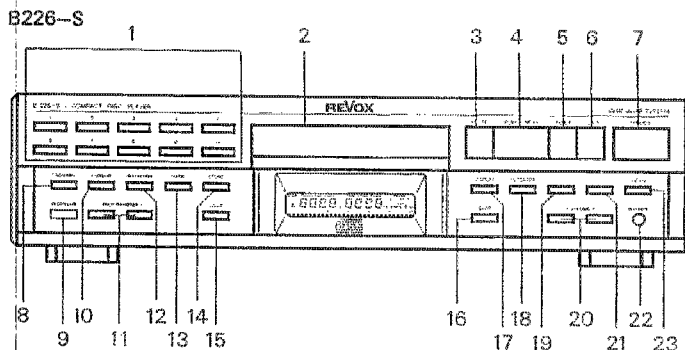
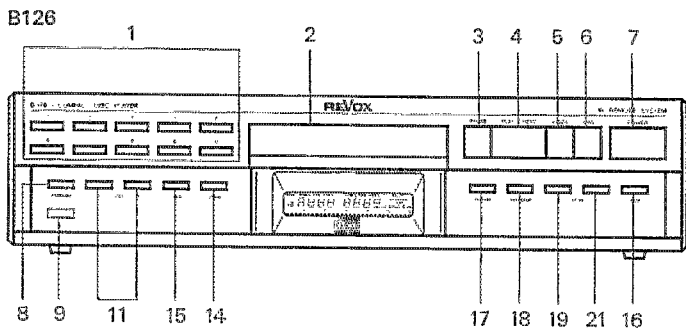
Order No.: 10.30.1190 (Ed. 0789)

REVOX is a registered trade mark of WILLI STUDER AG Regensdorf

## DEUTSCH

INHALT	Seite
1. ALLGEMEINES	D 1/2
1.1 BEDIENUNGSELEMENTE	D 1/2
1.2 ANSCHLUSSFELD	D 1/3
2. DEMONTAGE-ANLEITUNG	D 2/1
2.1 ALLGEMEINE HINWEISE	D 2/1
2.2 GEHAUSE	D 2/2
2.3 BEDIENUNGSEINHEIT	D 2/3
2.4 LAUFWERK	D 2/4
2.5 ELEKTRISCHE BAUGRUPPEN	D 2/5
3. FUNKTIONSBESCHREIBUNG	D 3/1
3.1 DECODER PCB 1.769.421/422	D 3/2
3.2 MICROPROCESSOR PCB 1.769.402/404	D 3/4
3.3 SERVO PCB	D 3/6
4. ABGLEICHANLEITUNG	D 4/1
4.1 ALLGEMEINE HINWEISE	D 4/1
4.2 MESSPUNKTE	D 4/2
4.3 EINSTELLUNGEN	D 4/8
4.4 MESSEN DER AUDIO-DATEN	D 4/11
5. SCHEMATA	5/1
6. ERSATZTEILE	6/1
7. TECHNISCHE DATEN	7/1

1. ALLGEMEINES



1.1 BEDIENTUNGSELEMENTE

# = Mit diesen Tasten kann das Gerät direkt eingeschaltet werden.  
 Die Taste PLAY/NEXT [4] schaltet das Gerät in den Abspielmodus; eine eingelegte Disc wird ab dem ersten TRACK abgespielt.  
 Die Taste STOP [16] schaltet das Gerät nur ein; die Tasten PAUSE und LOCATE schalten das Gerät am Beginn des ersten TRACK auf Pause.  
 Drücken der Taste PLAY/NEXT [4] startet den Abspielvorgang; wenn mit einer Zahlentaste [1] und PLAY/NEXT [4] eingeschaltet wurde, so wird ab dem vorgewählten TRACK abgespielt.

- [8] PROGRAM Mit dieser Taste kann der Eingabemodus ein- und ausgeschaltet werden.
- [9] IR-SENSOR Infrarot-Empfängerfenster
- [10] CURSOR Mit dem CURSOR kann jede Stelle in der Anzeige angefahren und danach bei Bedarf editiert werden. Beim B226-S blinken editierbare Teile des Displays.
- [11] PROGRAMSTEP +/- Diese Tasten erlauben während des Programmierens das Aufwärts- [+] resp. Abwärts- [-] Blättern im Programm.
- [12] TRACK/TIME Mit dieser Taste kann während des Programmierens die Anzeige von TRACK- (Stück-) auf TIME- (Zeit) Eingabe umgeschaltet werden.
- [13] MARK Im Programmiermodus kann mit dieser Taste während des Abhörens eine Start- und/oder Stoppmarke gesetzt werden. (Nur DISC-TIME).
- [14] STORE Speicherlade-Taste, muss nach jeder Programmschritt-Eingabe gedrückt werden.
- [15] LOOP Diese Taste lässt eine CD oder ein Programm immer wieder abspielen. Endlosbetrieb.
- [16] STOP Drücken dieser Taste unterbricht den Abspielvorgang und lässt den Laser-Abtaster in die Anfangsposition zurückkehren. (Unterbricht auch ein laufendes Programm).
- [17] DISPLAY Schaltet die Zeitanzeige TIME im Feld [C] um. Vier unterschiedliche Zeitanzeigen sind möglich:  
 a) DISC-TIME (Zeit seit CD-Anfang).  
 b) TRACK-TIME (Zeit seit TRACK-(Stück) Anfang.  
 c) TRACK-REMAINING-TIME (Zeit bis zum Ende des TRACKS (Stückes).  
 d) DISC-REMAINING-TIME (Zeit bis zum Ende der CD).
- [18] AUTOSTOP Diese Taste unterbricht den Abspielvorgang am Ende des gerade laufenden Stückes oder Programm-Schrittes (PAUSE). Drücken der Taste PLAY/NEXT [4] setzt den Abspielvorgang fort.

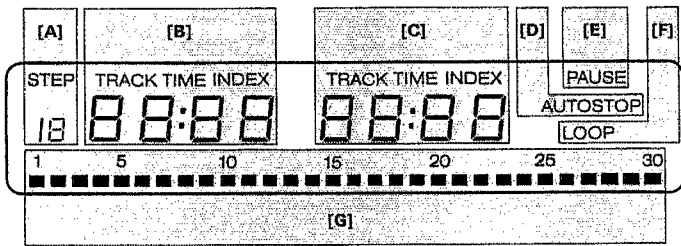
Bedienungselement Funktion

- [1]# Tasten 0 - 9 Ziffern-Eingabetasten für die direkte Anwahl eines Stückes (TRACK oder INDEX) in Verbindung mit der Taste PLAY/NEXT [4] resp. INDEX [5].
- [2] Disc-Schublade Diese Schublade führt die Compact Disc dem Laser-Laufwerk zu. Sie wird durch Drücken der Taste LOAD [6] aus- und eingefahren.
- [3]# PAUSE Mit dieser Taste kann der Abspielvorgang jederzeit unterbrochen werden. Drücken der Taste PLAY/NEXT [4] setzt den Abspielvorgang an der unterbrochenen Stelle wieder fort.
- [4]# PLAY/NEXT Abspieltaste. Erneutes Drücken lässt das nächste Stück abspielen. Drücken nach dem Betätigen der Ziffern-Eingabetasten [1] lässt das ausgewählte Stück abspielen.
- [5] INDEX Indextaste. Erneutes Drücken lässt das Stück ab dem nächsten Index abspielen. Drücken nach dem Betätigen der Ziffern-Eingabetasten [1] lässt den ausgewählten Index abspielen. Ist die CD nicht mit Index versehen, so wird beim Betätigen dieser Taste immer zum nächsten TRACK gesprungen.
- [6]# LOAD Durch Betätigen dieser Taste fährt die Disc-Schublade [2] aus resp. ein.
- [7]# POWER Mit dieser Taste kann das Gerät ein- und ausgeschaltet werden. Gewisse Teile des Gerätes bleiben allerdings immer eingeschaltet (STAND BY).

- [19] < Mit dieser Taste kann in einem Stück jede Stelle gegen den Anfang hin angefahren werden. (Gedrückt halten = kontinuierlicher Rücklauf).
- [20] VOLUME +/- Mit diesen Tasten werden die Pegel des Kopfhörer-Ausgangs wie auch des Ausgangs VARIABLE OUTPUT verändert. Die Pegelanzeige erscheint bei Betätigung dieser Tasten für kurze Zeit im Segment [G] des Displays (nur beim B226-S).

- [21] > Mit dieser Taste kann in einem Stück jede Stelle gegen das Ende hin angefahren werden. (Gedrückt halten = kontinuierlicher Vorlauf).
- [22] PHONES Klinkenbuchse für Kopfhörer 200 ... 600 Ω (nur B226-S).
- [23]# LOCATE Locator-Funktion. Beim Betätigen dieser Taste wird der Abspielvorgang unterbrochen und das Gerät an der Stelle des letzten PLAY/NEXT-Befehls auf PAUSE geschaltet.

ANZEIGEFELD

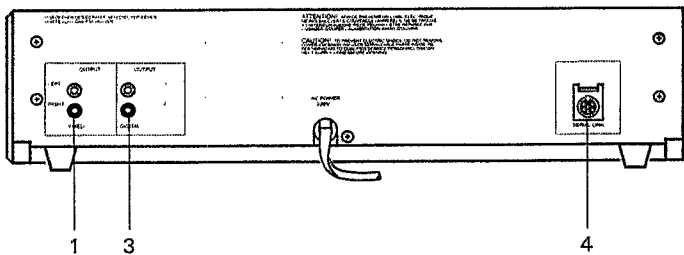


- [A] STEP Nummer des aktuellen Programmschrittes; im Programmiermodus blinkt der Schriftzug STEP; im normalen Abspielmodus ist diese Anzeige nicht sichtbar.
- [B] TRACK TIME INDEX In diesem Feld wird in der ersten und zweiten Stelle das spielende Stück (TRACK) und in der dritten und vierten Stelle der zugehörige INDEX (wenn vorhanden) angezeigt. Im Programm-Mode des B226-S kann hier auch eine Anfangs-Zeit (Min. und Sek.) stehen.

- [C] TRACK TIME INDEX In diesem Feld steht die aktuelle Stück- (TRACK-) Zeit (seit Stückbeginn) oder CD-Zeit (seit CD-Anfang). Im Programm-Mode können hier auch eine Endzeit, ein End-Stück oder -Index stehen.
- [D] AUTOSTOP Sichtbar bei aktiviertem AUTOSTOP-Betrieb.
- [E] PAUSE Anzeige der PAUSE-Funktion.
- [F] LOOP Sichtbar bei aktivierter LOOP-Funktion (Endlosbetrieb).
- [G] Inhaltsverzeichnis; fehlende Punkte links = bereits abgespielte Stücke, totale Anzahl Punkte = Anzahl der Stücke auf der eingelegten CD.  
  
Lautstärkenanzeige (nur B226-S); während der Einstellung der Kopfhörerlautstärke bzw. des variablen Ausgangs wird kurzzeitig der Pegel angezeigt (Auflösung ca. 2 dB/Segment).

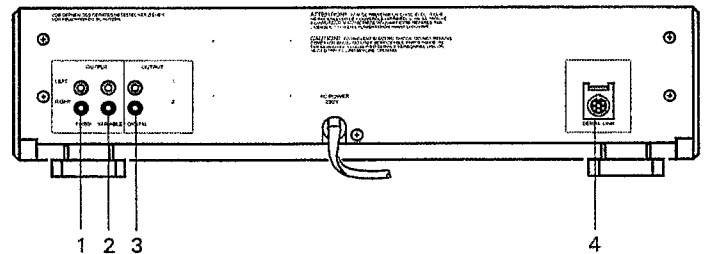
1.2 ANSCHLUSSFELD

B126



- | Anschluss           | Funktion   |
|---------------------|--|
| [1] FIXED OUTPUT    | Normpegel-Ausgang:<br>U <sub>max.</sub> : 2,5 V <sub>eff</sub> ,<br>R <sub>i</sub> : <500 Ω, kurzschlussfest.  |
| [2] VARIABLE OUTPUT | Ausgang mit variablem Pegel:<br>U: 0,0 ... 2,5 V <sub>eff</sub> ,<br>R <sub>i</sub> : <500 Ω, kurzschlussfest. |

B226-S



- |                    |  |
|--------------------|--|
| [3] DIGITAL OUTPUT | 2 gleichwertige Digital-Ausgänge: Vollständige serielle Information der CD; Linker Kanal, rechter Kanal, und Subcodes.<br>U <sub>max.</sub> : 0,50 V <sub>pp</sub> ,<br>R <sub>i</sub> : 75 Ω.                                   |
| [4] SERIAL LINK    | Serieller Steueranschluss für den Anschluss eines externen IR-Empfängers B206 oder des Controllers B200. Ueber diese Buchse kann auch der interne IR-Empfänger ausgeschaltet werden (Pin1 mit Pin2 und Pin4 mit Pin5 verbinden). |

2. DEMONTAGE ANLEITUNG

INHALT	Seite
2. DEMONTAGE-ANLEITUNG	D 2/1
2.1 ALLGEMEINE HINWEISE	D 2/1
2.1.1 Benötigtes Werkzeug	D 2/1
2.1.2 Zusammenbau	D 2/1
2.2 GEHÄUSE	D 2/2
2.2.1 Oberes Deckblech	D 2/2
2.2.2 Seitenblenden	D 2/2
2.3 BEDIENUNGSEINHEIT	D 2/3
2.3.1 LC-Display	D 2/3
2.3.2 Keyboard-Print, Kontaktmatten, Tasten	D 2/3
2.3.3 Kopfhörerbuchse B226-S	D 2/3
2.4 LAUFWERK	D 2/4
2.4.1 Laufwerk austauschen	D 2/4
2.4.2 CD-Schublade	D 2/4
2.4.3 Schubladen-Motor	D 2/4
2.5 ELEKTRISCHE BAUGRUPPEN	D 2/5
2.5.1 Transformator PCB	D 2/5
2.5.2 MICROPROCESSOR PCB	D 2/5
2.5.3 DECODER PCB	D 2/5
2.5.4 LC-DISPLAY PCB	D 2/6
2.5.5 ILLUMINATION PCB B126	D 2/6
2.5.6 SERVO PCB	D 2/6
2.5.7 Primär-Sicherung	D 2/6

2.1 ALLGEMEINE HINWEISE

**ACHTUNG:** Vor dem Entfernen von Gehäuseteilen und elektronischen Baugruppen muss das Gerät vom Netzanschluss getrennt werden!

Hinweise:

- Bei Aus- und Einbauarbeiten elektronischer Komponenten sind die eingangs dieser Service-Anleitung aufgeführten Richtlinien zur Behandlung von MOS-Bauteilen zu beachten.
- Um Beschädigungen an gelösten Kabelverbindungen und Steckern bei Ein- und Ausbauarbeiten zu verhindern, sind diese in den dafür vorgesehenen Aussparungen an Gehäuse- und Montageteilen zu versorgen.

2.1.1 Benötigtes Werkzeug

1 Kreuzschlitz-Schraubendreher .....	Grösse	0
1 Kreuzschlitz-Schraubendreher .....	Grösse	1
1 Kreuzschlitz-Schraubendreher .....	Grösse	2
1 Schraubendreher .....	Grösse	2
1 Schraubendreher .....	Grösse	3
1 Flachzange		
1 Pinzette		
1 Innensechskant-Schlüssel "Inbus" .....	Grösse	2
1 Innensechskant-Schlüssel "Inbus" .....	Grösse	3
1 Innensechskant-Schlüssel "Inbus" .....	Grösse	4
1 Innensechskant-Schlüssel "Torx" .....	Grösse	T 8
1 Innensechskant-Schlüssel "Torx" .....	Grösse	T10
1 Gabelschlüssel .....	Schlüsselweite	11
1 "ESE"-Arbeitsplatzausrüstung	Best.Nr.:	46200

Empfehlung: Arbeitsplatz mit einem Baumwolltuch auslegen, um Kratzspuren am Gerät zu vermeiden.

2.1.2 Zusammenbau

Der Zusammenbau erfolgt sinngemäss in umgekehrter Reihenfolge der nachstehend beschriebenen Ausbau-Anleitungen unter Beachtung der angeführten Montage-Hinweise.

## 2.2 GEHAUSE

### 2.2.1 Oberes Deckblech

-> Fig. 2.1

- An der Geräte-Rückseite 5 Schrauben [1] lösen während die Abdeckung hinten leicht nach unten gehalten wird. (Das Abdeckblech wurde werkseitig leicht vorgespannt).

#### Montagehinweis:

Abdeckblech erst in die Nut der Frontleiste schieben und anschliessend hinten nach unten drücken und die Schrauben festdrehen.

### 2.2.2 Seitenblenden

-> Fig. 2.2

- Je 2 Schrauben [2] lösen.

B126:

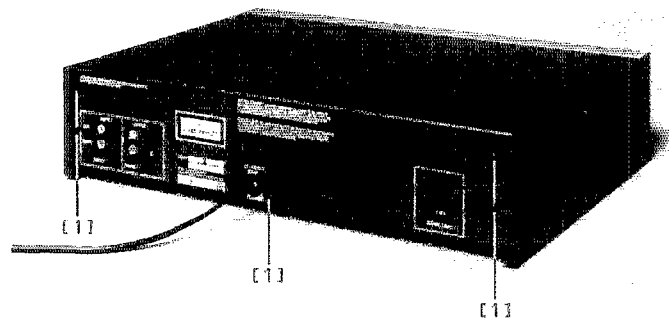


Fig. 2.1

B226-S:

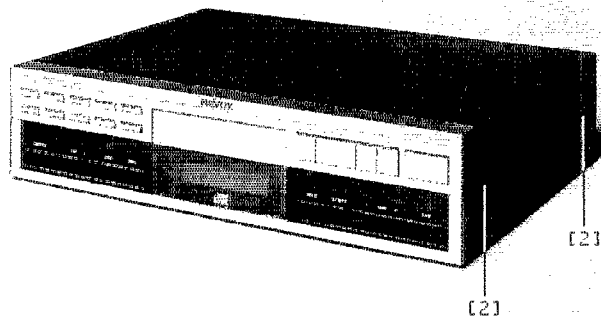
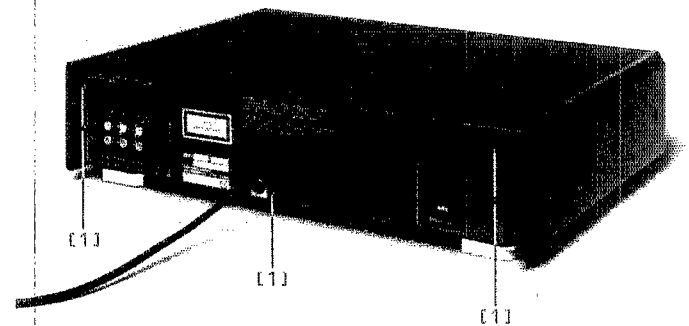
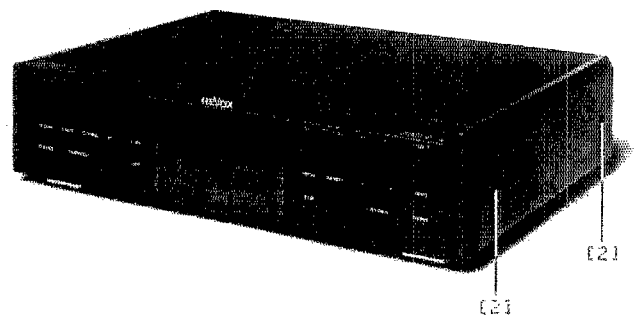


Fig. 2.2





## 2.3 BEDIENUNGSEINHEIT

-> Fig. 2.3 / Fig. 2.4

- Oberes Deckblech entfernen (Abschnitt 2.2.1).
- Seitenblenden entfernen (Abschnitt 2.2.2).
- Von Geräte-Unterseite:
  - 4 Schrauben [3] lösen.
- Von Geräte-Oberseite:
  - 2 Schrauben [4] mit Fächerscheibe und Masse-Kontaktfeder lösen.
  - 2 Schrauben [5] lösen.
- Bedienungseinheit nach vorne vom Gehäuse abheben.
- Kabelverbindungen lösen:
  - Verb.-Kabel [6] KEYBOARD LEFT -> MICROPROCESSOR PCB
  - Verb.-Kabel [7] KEYBOARD RIGHT -> MICROPROCESSOR PCB
  - Verb.-Kabel [8] LC-DISPLAY -> MICROPROCESSOR PCB
  - Verb.-Kabel [9] Kopfhörerbuchse -> DECODER PCB (nur B226-S)

### 2.3.1 LC-Display

-> Fig. 2.4

- Bedienungseinheit entfernen (Abschnitt 2.3).
- Beidseitig je eine Schnappklammer [10] unter angemessenem Kraftaufwand aus der Einraststellung biegen und das LC-Display aus der Bedienungseinheit heben.

### 2.3.2 Keyboard-Print • Kontaktmatten • Tasten

-> Fig. 2.4 / Fig. 2.5

- Bedienungseinheit entfernen (Abschnitt 2.3).
- Auf den Keyboard-Prints je 2 Schrauben [11] lösen.
- Schnappklammern sukzessive, von einer Seite beginnend, aus ihren Eingriffstellungen biegen und währenddessen den Keyboard-Print [12] vorsichtig nach oben abheben.

#### Vorsicht:

- Berührung der Gold-Schaltkontakte vermeiden.
- Bedienungseinheit nicht wenden: die Tasten können herausfallen.

Bei demontiertem Keyboard-Print [12] können die Kontaktmatten [13] und Tasten [14] nach oben entfernt werden. Die Tasten [15] der oberen Tastenreihe mit Alu-Kappen können mit leichtem Druck nach vorne aus der Halterung gedrückt werden.

#### Montagehinweise:

- Vor der Montage Partien wie Kontaktflächen an Keyboard und Schaltmatte, Display und Displayfenster mit fusselfreiem, sauberem Lappen von Staubansatz befreien.
- Vor dem Einsetzen des Keyboard-Prints die Kontaktmatten exakt in die Zentrierstifte und zwischen die Schnappklammern ausrichten.
- Sicherstellen, dass alle Schnappklammern über dem Print eingegriffen haben.

### 2.3.3 Kopfhörerbuchse (nur B226-S)

- Bedienungseinheit entfernen (Abschnitt 2.3).
- Sicherungsfeder aus Bronze entfernen.
- Schnappklammern aus ihrer Einraststellung drücken und die Buchse aus der Halterung ziehen.

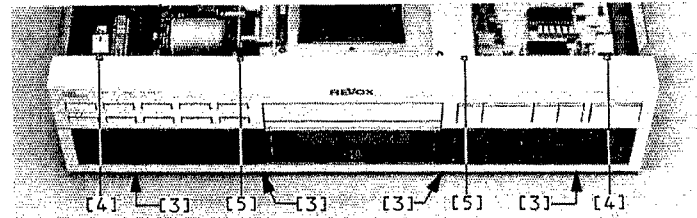


Fig. 2.3

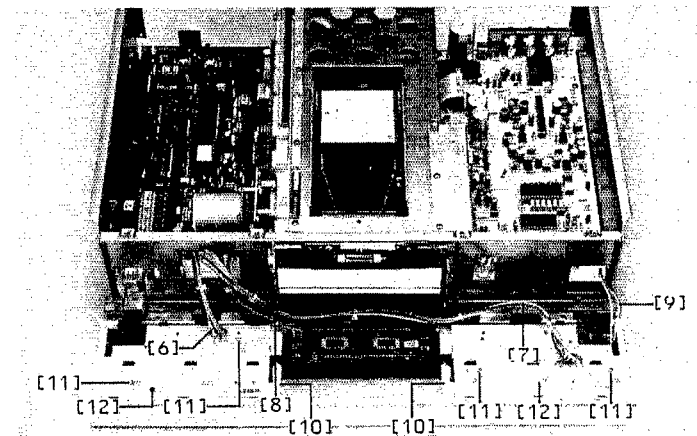


Fig. 2.4

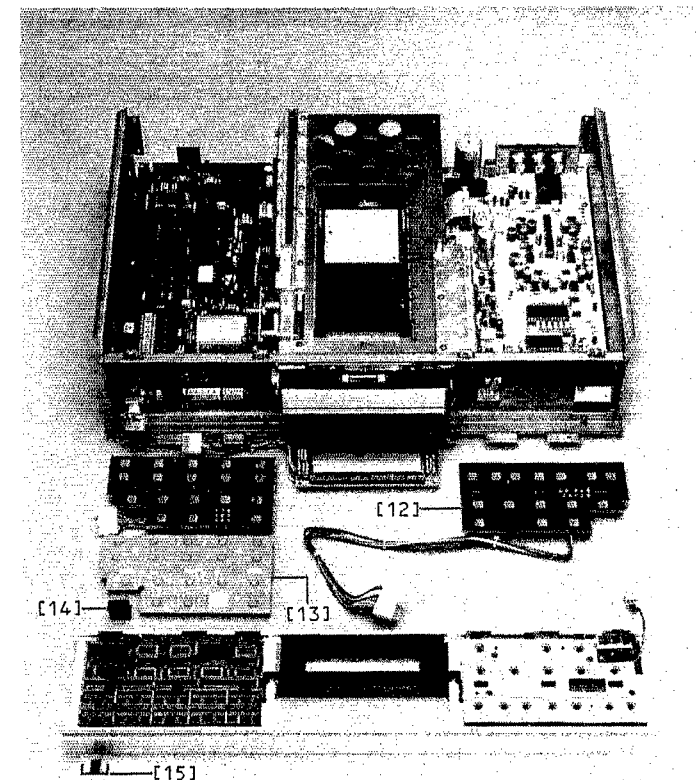


Fig. 2.5

## 2.4 LAUFWERK

### 2.4.1 Laufwerk austauschen

-> Fig. 2.6

- Oberes Deckblech entfernen (Abschnitt 2.2.1)
- Disk-Schublade ausfahren
- Den Kabelstrang [17] (Fig. 2.6) freilegen.
- Gerät umdrehen und auf die Oberseite legen.
- 4 Schrauben [18] lösen und das Laufwerk mit dem Laufwerkkorb vorsichtig herausheben. Das Laufwerk kann in seiner Betriebslage abgelegt werden, ohne beschädigt zu werden.
- Kabelverbindungen [17] auftrennen.
- die 4 Schrauben [19] der 2 Laufwerkträger lösen. Das Laufwerk austauschen.

#### Montagehinweis:

- Streift nach der Montage die CD am Schubladen-Gehäuse, so ist das Laufwerk entsprechend zu justieren.

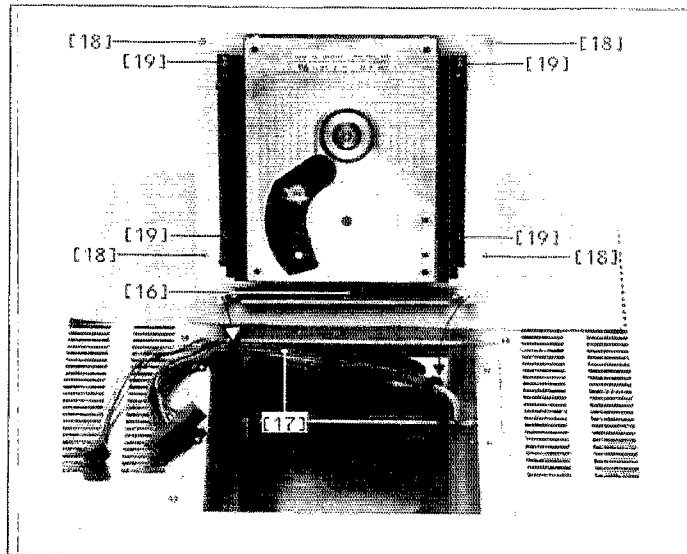


Fig. 2.6

### 2.4.2 CD-Schublade

-> Fig. 2.7

- Laufwerk und Laufwerkkorb nicht entfernen! Zumindest den Laufwerkkorb immer am ausgebauten Schubladengehäuse belassen. (Mechanische Stabilität; die Schubladenmechanik wurde werkseitig mit engen Toleranzen eingestellt).
- MICROPROCESSOR PCB entfernen (Abschnitt 2.5.2).
- DECODER PCB entfernen (Abschnitt 2.5.3).
- 6 Schrauben [20] lösen. Die ganze CD-Schublade mit Laufwerk kann nach hinten oben aus dem Gerät gehoben werden.

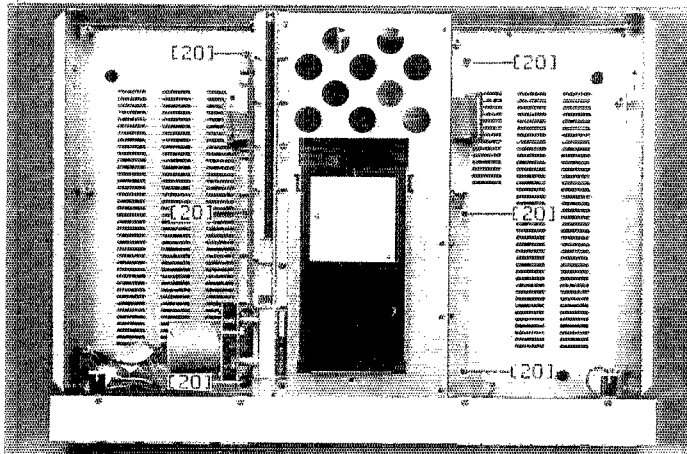


Fig. 2.7

### 2.4.3 Schubladen-Motor

-> Fig. 2.8

- Oberes Deckblech entfernen (Abschnitt 2.2.1).
- Linke Seitenblende entfernen (Abschnitt 2.2.2).
- Kabelverbindung lösen:
  - Kabelverb. [21] MICROPROCESSOR PCB -> Schubladen-Motor
- Den Schwingungsbegrenzer [22] lösen.
- 3 Schrauben [23] lösen. Den Schubladen-Motor entfernen.

#### Montagehinweis:

- Den Schwingungsbegrenzer am Gewinde wieder mit Loctite sichern.

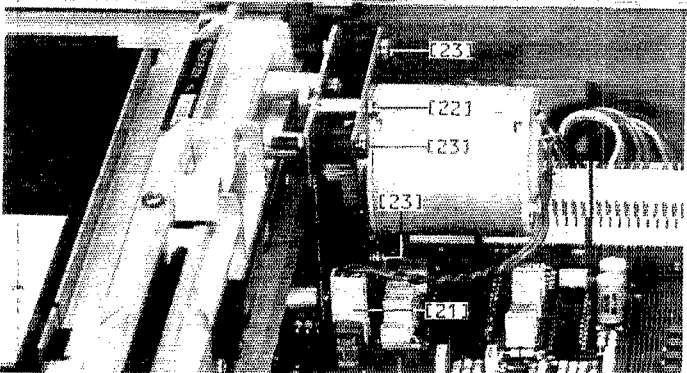


Fig. 2.8

## 2.5 ELEKTRISCHE BAUGRUPPEN

## 2.5.1 Transformator PCB 1.769.450/451/452

-&gt; Fig. 2.9 / Fig. 2.10

- Oberes Deckblech entfernen (Abschnitt 2.2.1).
- Verbindungskabel [25] Transformator PCB -> DECODER PCB lösen.
- Netzkabelzugentlastung [27] lösen.
- Die 4 Schrauben [28] lösen; der Transformator PCB kann nach hinten aus dem Gerät gezogen werden.

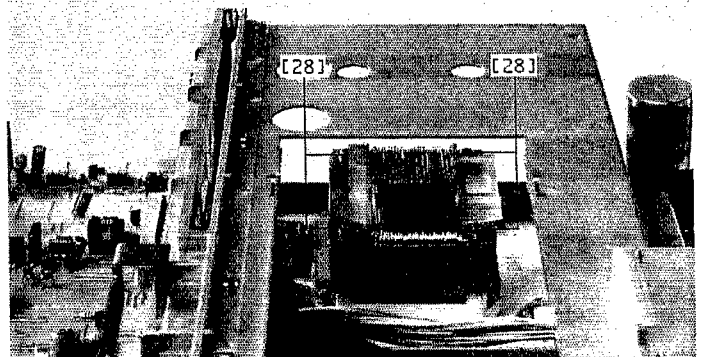


Fig. 2.9

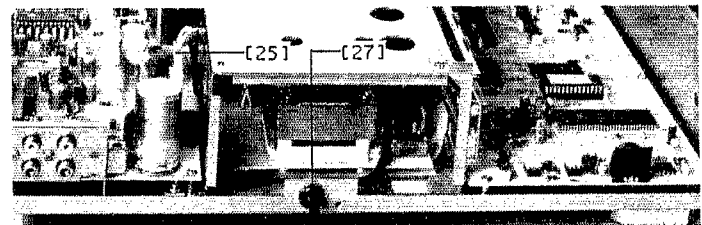


Fig. 2.10

## 2.5.2 MICROPROCESSOR PCB 1.769.402/404

-&gt; Fig. 2.11

- Oberes Deckblech entfernen (Abschnitt 2.2.1).
- Kabelverbindungen lösen:
  - Flachkabelverb. [29] MICROPROCESSOR PCB -> DECODER PCB
  - Kabelverb. [30] MICROPROCESSOR PCB -> KEYBOARD LEFT
  - Kabelverb. [31] MICROPROCESSOR PCB -> KEYBOARD RIGHT
  - Kabelverb. [32] MICROPROCESSOR PCB -> LC-DISPLAY
  - Kabelverb. [33] MICROPROCESSOR PCB -> Schubladen-Motor
  - Kabelverb. [34] MICROPROCESSOR PCB -> Laufwerk (siehe Abschnitt 2.4.1).
- 1 Schraube [35] lösen und die Mitnehmerlasche entfernen.
- 4 Schrauben [36] lösen und den MICROPROCESSOR PCB ca. 10 mm nach hinten ziehen.
- Kabelverbindung [34] MICROPROCESSOR PCB -> Laufwerk durch die Öffnung im Schubladen-Gehäuse ziehen und flach über den Print legen.
- Den MICROPROCESSOR PCB vorsichtig nach hinten aus dem Gerät ziehen bis die Kerbe [37] mit der Gehäuserückwand bündig ist.
- Der Print kann nun aufgestellt und aus dem Gerät entfernt werden.

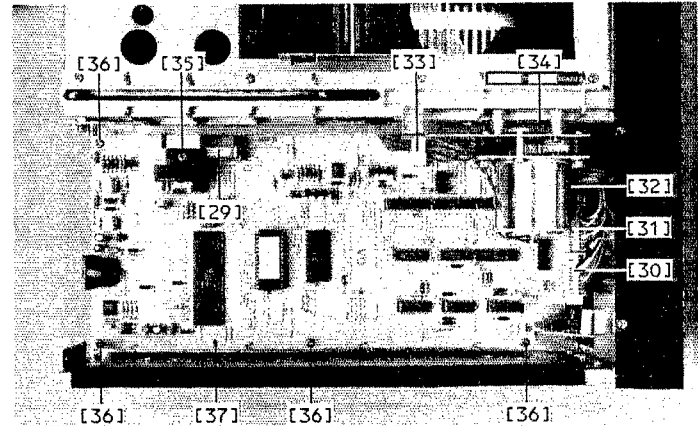


Fig. 2.11

## 2.5.3 DECODER PCB 1.769.421/422

-&gt; Fig. 2.10 / Fig. 2.12

- Oberes Deckblech entfernen (Abschnitt 2.2.1).
- Kabelverbindungen lösen:
  - Flachkabelverb. [38] DECODER PCB -> MICROPROCESSOR PCB
  - Verbindungskabel [25] Transformator PCB -> DECODER PCB
  - Kabelverb. [39] DECODER PCB -> Kopfhörerbuchse B226-S
  - Kabelverb. [40] DECODER PCB -> ILLUMINATION BOARD B126
- 8 Schrauben [41] lösen und den DECODER PCB nach oben aus dem Gerät ziehen.

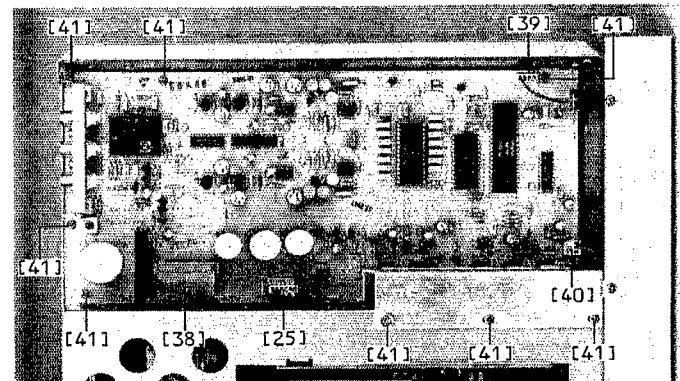


Fig. 2.12

## 2.5.4 LC-DISPLAY PCB 1.769.255/455

-&gt; Fig. 2.13

- Oberes Deckblech entfernen (Abschnitt 2.2.1).
- Seitenblenden entfernen (Abschnitt 2.2.2).
- Bedienungseinheit entfernen (Abschnitt 2.3).
- 3 Schrauben [42] lösen und den Print oben anheben und aus den Führungen ziehen.

## Montagehinweis:

- LC-DISPLAY mit einem fusselfreien und trockenen Lappen ohne Druck abwischen. Staubfrei einbauen.

## 2.5.5 ILLUMINATION PCB 1.769.565 (nur B126)

-&gt; Fig. 2.12 / Fig. 2.13

- Oberes Deckblech entfernen (Abschnitt 2.2.1).
- Seitenblenden entfernen (Abschnitt 2.2.2).
- Bedienungseinheit entfernen (Abschnitt 2.3).
- Kabelverbindung [40] ILLUMINATION PCB -> DECODER PCB lösen.
- 2 Schrauben [43] lösen.

## 2.5.6 SERVO PCB

-&gt; Fig. 2.14 / Fig. 2.15

- Nach Abschnitt 2.4.1 vorgehen
- Das Laufwerk hochkant aufstellen, nie auf die Achse des Disc-Motors oder die Laser-Optik legen!
- Mit der einen Hand das Laufwerk halten, mit der anderen Hand die 4 Schrauben [44] lösen.  
(Werkzeug dazu -> Abschnitt 2.1.1).
- Die beiden Kabelverbindungen [45] und [46] lösen.

## 2.5.7 Primär-Sicherung

- Oberes Deckblech entfernen (Abschnitt 2.2.1).
- Die Primär-Sicherung ist von oben zugänglich.  
Sicherungstyp:  
110 VAC = T 400 mA/250 V (SLOW)  
220/240 VAC = T 200 mA/250 V (SLOW)

## Montagehinweis:

- Nach einem Sicherungswechsel ist der Kunststoff-Berührungsschutz der Sicherung unbedingt wieder zu montieren.

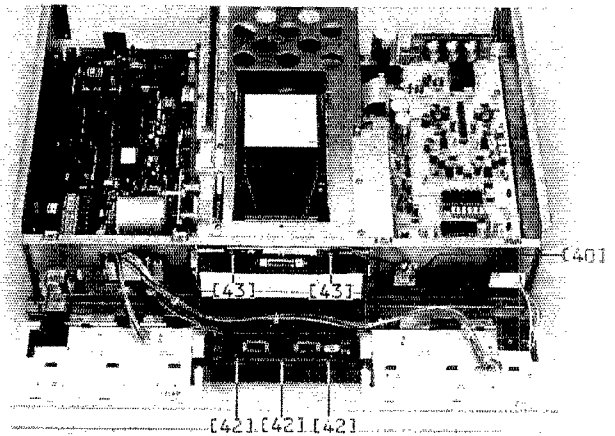


Fig. 2.13

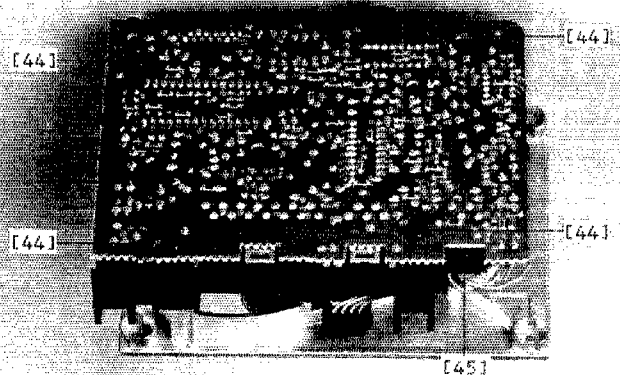


Fig. 2.14

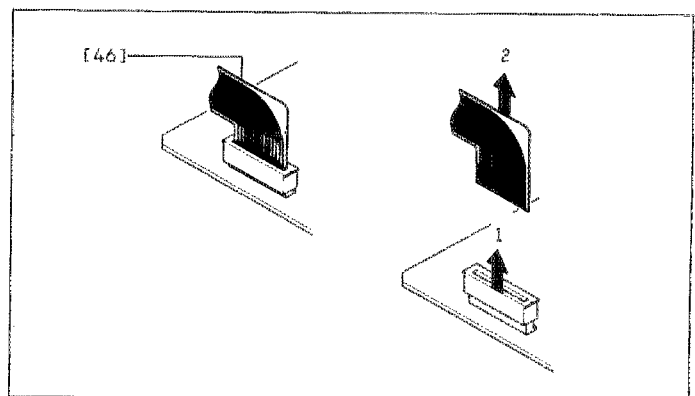


Fig. 2.15

---

**3. FUNKTIONSBESCHREIBUNG**

---

INHALT	Seite
3. FUNKTIONSBESCHREIBUNG	D 3/1
3.1 DECODER PCB 1.769.421/422	D 3/2
3.1.1 Stabilisierung der Speisespannungen	D 3/2
3.1.2 Digitale Signalverarbeitung	D 3/2
3.1.3 Digitale Filterung	D 3/2
3.1.4 Digital/Analog Wandlung	D 3/3
3.1.5 Pegeleinstellung und Kopfhörerverstärkung	D 3/3
3.2 MICROPROCESSOR PCB 1.769.402/404	D 3/4
3.2.1 Mikroprozessor-System	D 3/4
3.2.2 Schubladenmotor-System	D 3/5
3.2.3 IR-Empfänger	D 3/5
3.2.4 Serial Link	D 3/5
3.3 SERVO PCB	D 3/6
3.3.1 Laserstrom-Steuerung	D 3/6
3.3.2 Signal-Prozessor	D 3/6
3.3.3 Fokus-Regelung	D 3/6
3.3.4 Radial-Regelung	D 3/6
3.3.5 Automatic Gain Control (AGC)	D 3/6
3.3.6 Discmotor-Regelung	D 3/6

3.1 DECODER PCB 1.769.421/422

Auf dem DECODER BOARD sind die folgenden Schaltungen untergebracht:

- Stabilisierung der Speisespannungen.
- Digitale Signalverarbeitung.
- Digitale Filterung.
- Digital/Analog Wandlung.
- PegelEinstellung und Kopfhörerverstärkung.

3.1.1 Stabilisierung der Speisespannungen

-> Fig. 3.1

Die Speisespannungen (+5 V, -5 V, +5 VSTBY, -10 VSTBY, +12 V, -15 V) werden durch Spannungsregler (IC1 ... IC5) stabilisiert. Die +10 V- und -10 V-Speisespannungen für den Disc-Motor werden vor den 5 V-Stabilisatoren abgegriffen.

Die Spannungen +5 VSTBY und -10 VSTBY sind auch in ausgeschaltetem Zustand vorhanden. Sie versorgen das Mikroprozessorsystem und den IR-Empfänger im Stand-by-Betrieb mit Strom. Alle übrigen Speisespannungen werden durch den Mikroprozessor mit dem Signal PSON ein- resp. ausgeschaltet. Zum Einschalten legt der Mikroprozessor das Signal PSON auf +5 V, dadurch werden die Transistoren Q4, Q3 und Q2 leitend, die Längstransistoren Q1, Q5, Q6 und Q7 werden ebenfalls leitend.

Die Dioden D6, D8, D14 und D16 verhindern beim Ausschalten einen Polaritätswechsel der Speisespannungen.

Das mit D1, D2, R22 und C1 gebildete Signal SENSE überwacht die Sekundärspannung des Transformators. Fällt dieses Signal unter 4,3 V ab (Netzausfall), so werden die Transistoren Q11 und Q13 leitend, die Transistoren Q14 und Q15 werden sperrend, das Relais K1 fällt ab und schliesst die Audioausgänge nach Masse kurz (MUTE).

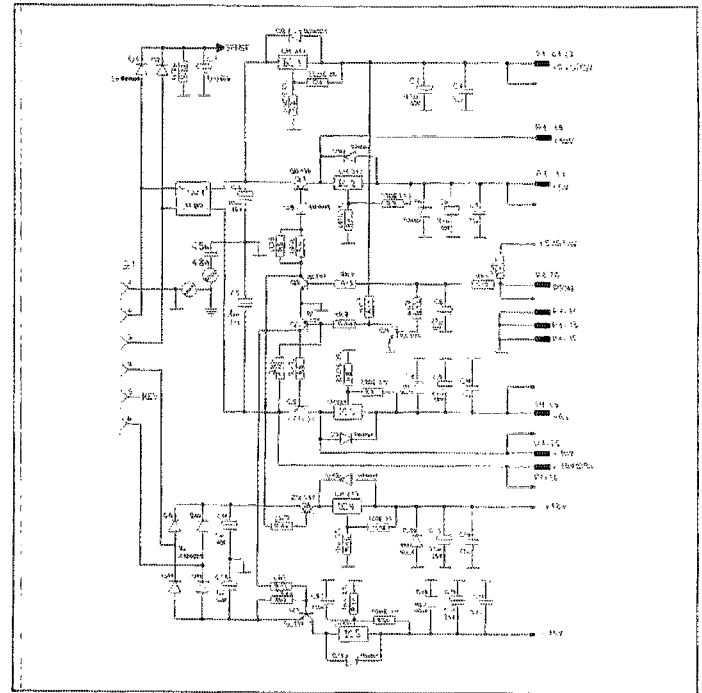


Fig. 3.1

3.1.2 Digitale Signalverarbeitung

-> Fig. 3.2

Das durch einen Bandpass (R45, C34, C35) gefilterte Signal HF wird in IC8 in Audiodaten und Subcodedaten aufgeteilt. Ein integrierter PLL (R36, R49, R53, R54, C24, C25, Q16) regeneriert den Clock für die Audiodaten. Weiter ist IC8 für die Fehlererkennung und Fehlerkorrektur verantwortlich, das RAM (IC9) dient dabei als Zwischenspeicher.

Die Subcodedaten (QDA, QRA, QCL) und der Word Select (SWAB/SSM) werden dem Mikroprozessor zugeführt. Das Signal DEEM erkennt eine Disc mit Preemphasis und schaltet die Höhenabsenkung der Analogverstärker entsprechend.

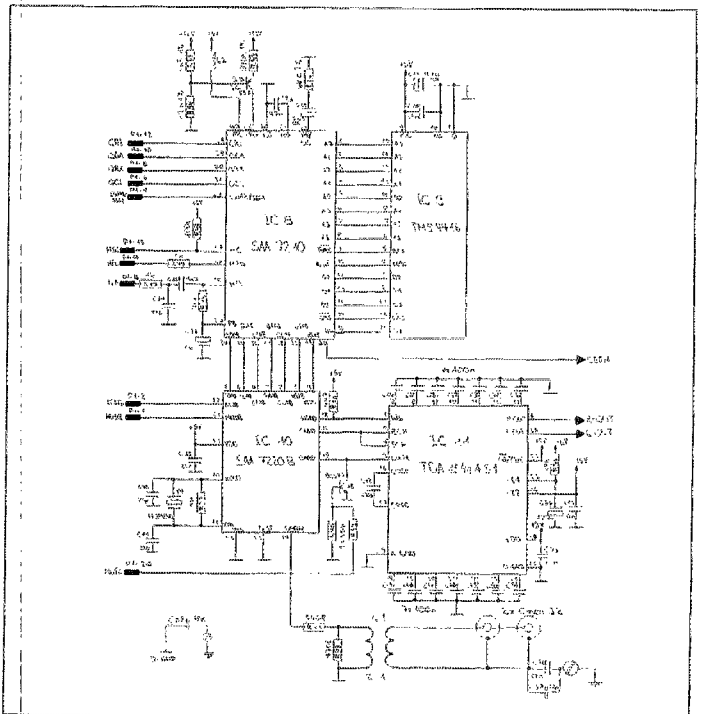


Fig. 3.2

3.1.3 Digitale Filterung

-> Fig. 3.2

IC10 enthält neben der Hauptzeitbasis (Y1, 11,2896 MHz) Schaltungen zur Linearen Interpolation von bis zu 8 unkorrigierbaren Abtastwerten, der Pegelabschwächung und der digitalen Filterung.

Aus den Daten von IC8 (SDAB, SCAB, EFAB, DAAB, CLAB, WSAB und XSYS) werden das serielle Ausgangs-Signal I'S (DABD, CLBD, WSBD) und das digitale Ausgangssignal (DOBM) generiert.

Durch eine Auflösung von 16 Bit mit Vierfach-Oversampling und anschließender digitaler Filterung wird eine effiziente Unterdrückung von Störfrequenzen oberhalb 20 kHz erreicht.

Der Mikroprozessor senkt mit dem Signal ATSB (aktiv "L") während des Suchlaufs den Ausgangspegel um 12 dB. Mit dem Signal MUSB (aktiv "L") wird der Ausgang langsam stummgeschaltet (soft muting).

3.1.4 Digital/Analog Wandlung

-> Fig. 3.2

IC11 decodiert den seriellen I<sup>2</sup>S-Datenstrom (DATA), ordnet die 16 Bit-Worte kanalweise und wandelt die Daten des linken und rechten Kanals gleichzeitig (kein Zeitmultiplex-Verfahren) in analoge Werte. Die analogen Ausgänge (R-OUT, L-OUT) gelangen über ein phasenlineares Bessel-Tiefpassfilter mit umschaltbarer Charakteristik (Signal DEEM, für CD's mit/ohne Preemphasis) zum Leitungstreiber.

3.1.5 PegelEinstellung und Kopfhörerverstärkung B226-S

-> Fig. 3.3

Die vom Mikroprozessor über die Datenleitung ausgegebenen Sollwerte der Volumen-Steuerung werden in IC6 (Schieberegister / Latch) zwischengespeichert und steuern parallel einen Dual Digital/Analog-Wandler (IC7). Die analogen Ausgänge dienen als Abschwächer vor den Operations-Verstärkern (IC102, IC202), deren Verstärkung fest eingestellt ist.

Für spezifische Anwendungen kann die fest eingestellte maximale Ausgangsspannung ( $2 V_{eff}$ ) erhöht werden. Dazu ist der Widerstand R108 (bzw. R208) zu vergrößern. Das Verhältnis  $R_{alt}$  zu  $R_{neu}$  ist ein Mass für die Erhöhung der Verstärkung (z.B. R108 = 24 kΩ -> +6 dB); die maximale Aussteuerung der Operations-Verstärker ist zu berücksichtigen (Clipping!).

Um Ein- und Ausschaltknackse zu verhindern, werden alle Ausgänge im ausgeschalteten Zustand über das Relais K1 nach Masse kurzgeschlossen. Der Mikroprozessor steuert das Relais mit dem Signal PSON. Beim Einschalten wird PSON "H" und Q12 und Q13 sperren. Der Kondensator C19 wird über R27 langsam aufgeladen und nach ca. 2 Sekunden werden Q14 und Q15 leitend, das Relais K1 zieht an. Beim Ausschalten wird PSON "L", Q12 und Q13 leiten, der Kondensator C19 wird entladen, Q14 und Q15 sperren und das Relais K1 fällt sofort ab.

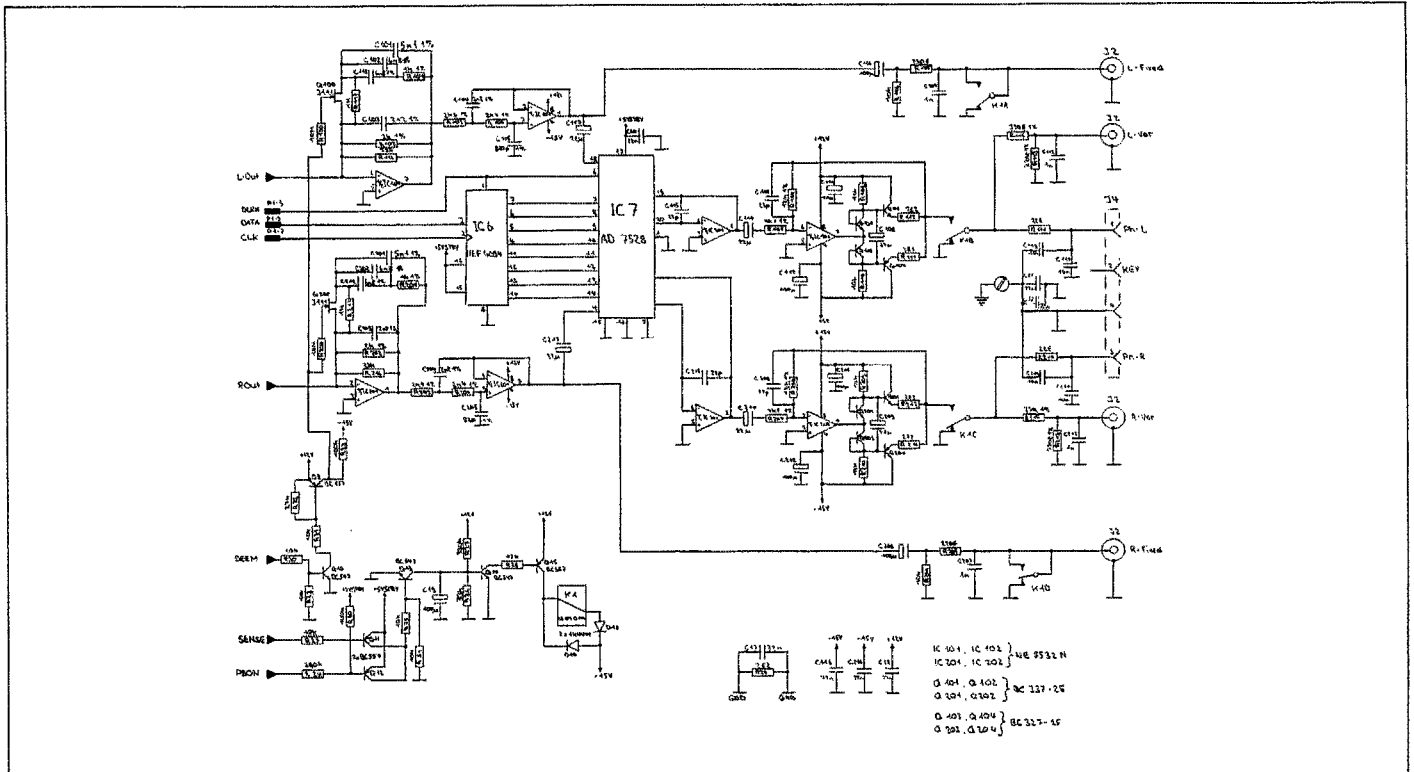


Fig. 3.3

### 3.2 MICROPROCESSOR PCB 1.769.402/404

Auf dem MICROPROCESSOR PCB sind die folgenden Schaltungen untergebracht:

- Mikroprozessor-System
- Schubladenmotor-Steuerung
- IR-Empfänger
- Serial Link

#### 3.2.1 Mikroprozessor-System

-> Fig. 3.4

Verwendet wird der Mikroprozessor MC6303Y (IC18). Externe Speicher sind IC16 (ROM 32K x 8) und IC15 (RAM 2K x 8). Die Adressen-Kontroller (IC11, IC8, IC12) decodieren gemeinsam die sechs höchstwertigen Bits (A10 ... A15) des Adressen-Bus und generieren die Select-Signale (SEL-ROM, SEL-RAM, SEL-PORT, EPORT1 ... EPORT4). Mit IC17 ist eine Reset-Schaltung realisiert. Sie startet den Mikroprozessor beim Anlegen der Netzspannung mit einem RESET.

Das ganze Mikroprozessorsystem und die I/O-Ports sind über die +5 VSTBY Speisespannung immer mit Spannung versorgt, auch wenn das Gerät mit der Taste POWER ausgeschaltet wurde. Dadurch ist es möglich, dass der Mikroprozessor die Speisespannungen der restlichen Baugruppen mit dem Signal PSGN ein- und ausschaltet.

#### Interne I/O Ports

Durch Drücken der Taste "LOAD" entsteht an Pin8 ein NMI-Impuls, dieser initialisiert den Mikroprozessor, so dass das Mikroprozessorsystem bei einem undefinierten Zustand mit der Taste LOAD neu gestartet werden kann.

Über die Ports BIBUSIN und BIBUSOUT kann der Mikroprozessor mit einem an der Buchse SERIAL LINK angeschlossenen REVOLX-Controller B200 oder mit einem B206 IR-Empfänger kommunizieren.

Die Signale DRAW-B (eingefahren) und DRAW-F (ausgefahren) geben die Position der CD-Schublade an. Mit den Signalen DRAWIN und DRAWOUT fährt der Mikroprozessor die Schublade ein resp. aus. Das Signal DRAWSENSE überwacht den Strom des Schubladen-Motors, bei zu grossem Strom (Hindernis) wechselt der Mikroprozessor die Drehrichtung des Motors. Mit dem Signal RE-FIL zählt der Mikroprozessor im Suchlauf die Spuren, und das Signal TL-LAT ist "L", wenn sich der Laser-Abtaster nicht mehr in der Spur befindet.

Über die Eingänge QDATA, QCL, QRA und SWAB/SSM liest der Mikroprozessor den Subcode der Disc, und mit dem Ausgang MUTE schaltet er bei CD-ROM-Platten die Analogausgänge stumm und der Digital-Ausgang bleibt aktiviert, so dass darüber Daten von CD-ROM-Platten ausgegeben werden können.

#### Externe I/O Ports

Über die Ausgänge PO ... PS und die Eingänge P10 ... P14 (IC5, IC7) fragt der Mikroprozessor die Tastatur ab.

Die Signale RE, RP und TL informieren über die Position des Laser-Abtasters. Mit SI bewirkt der Mikroprozessor eine Start-up-Prozedur, die Laser-Diode und der Fokus-Regelkreis werden aktiviert.

Die Ausgänge B0 ... B3 (IC14) steuern den Radial-Regelkreis, das Signal MUSB schaltet im Suchlauf alle Ausgänge stumm und mit ATSB wird der Ausgangspegel um 12 dB gesenkt.

IR-REC wird für ca. 1 Sekunde auf "H" geschaltet, wenn der Mikroprozessor einen IR-Befehl empfangen hat.

IC4 steuert mit seinen Ausgängen (DLEN-1, DLEN-2, DATA und CLK) die Treiberbausteine des LC-Displays.

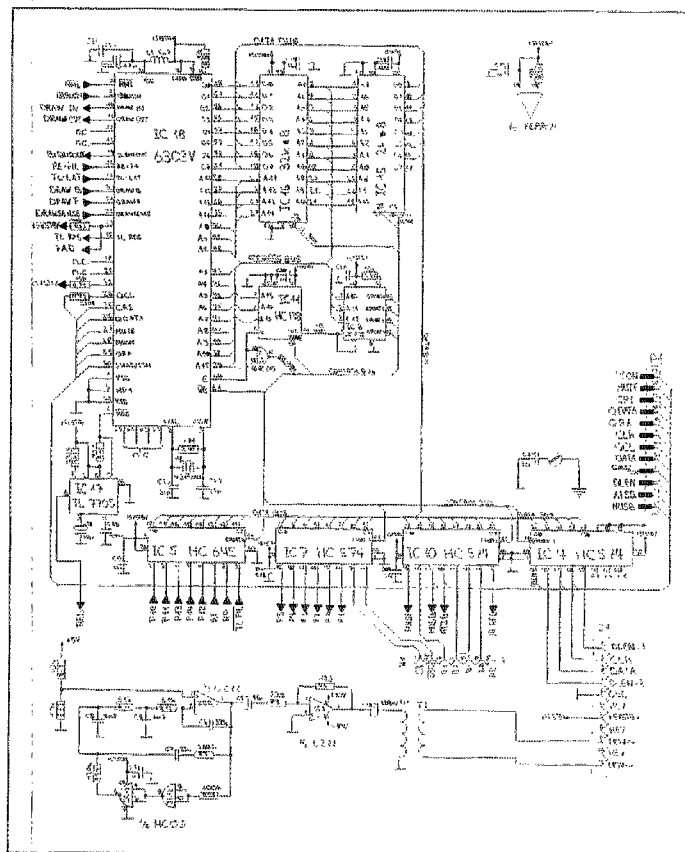


Fig. 3.4



3.2.2 Schubladenmotor-System

-> Fig. 3.5

Der Schubladenmotor-Verstärker (IC14, Q1, Q2) wird vom Mikroprozessor mit den Signalen DRAWIN und DRAWOUT angesteuert. Wird die Schublade während des Ein- oder Ausfahrens blockiert, so steigen der Motorstrom und die Motorspannung. Das Signal DRAW SENSE wird daraufhin "L", und der Mikroprozessor ändert die Richtung der Schubladen-Bewegung.

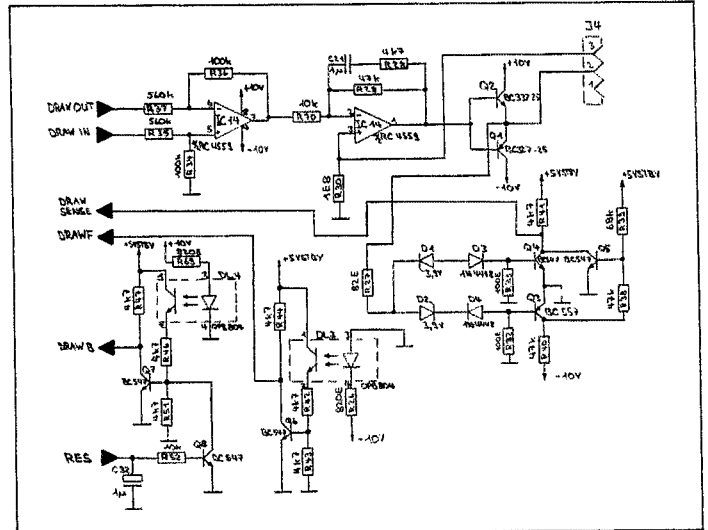


Fig. 3.5

3.2.3 IR-Empfänger

-> Fig. 3.6

Mit der IR-Empfängerdiode (DP1) empfangene IR-Befehle werden im Decoder (IC1) decodiert und über die Leitung BIBUSIN zum Mikroprozessor gesendet. Dieser quittiert den Empfang mit IR-REC, die rote LED (DL1) im IR-Empfängerfenster leuchtet für ca. 1 Sekunde auf.

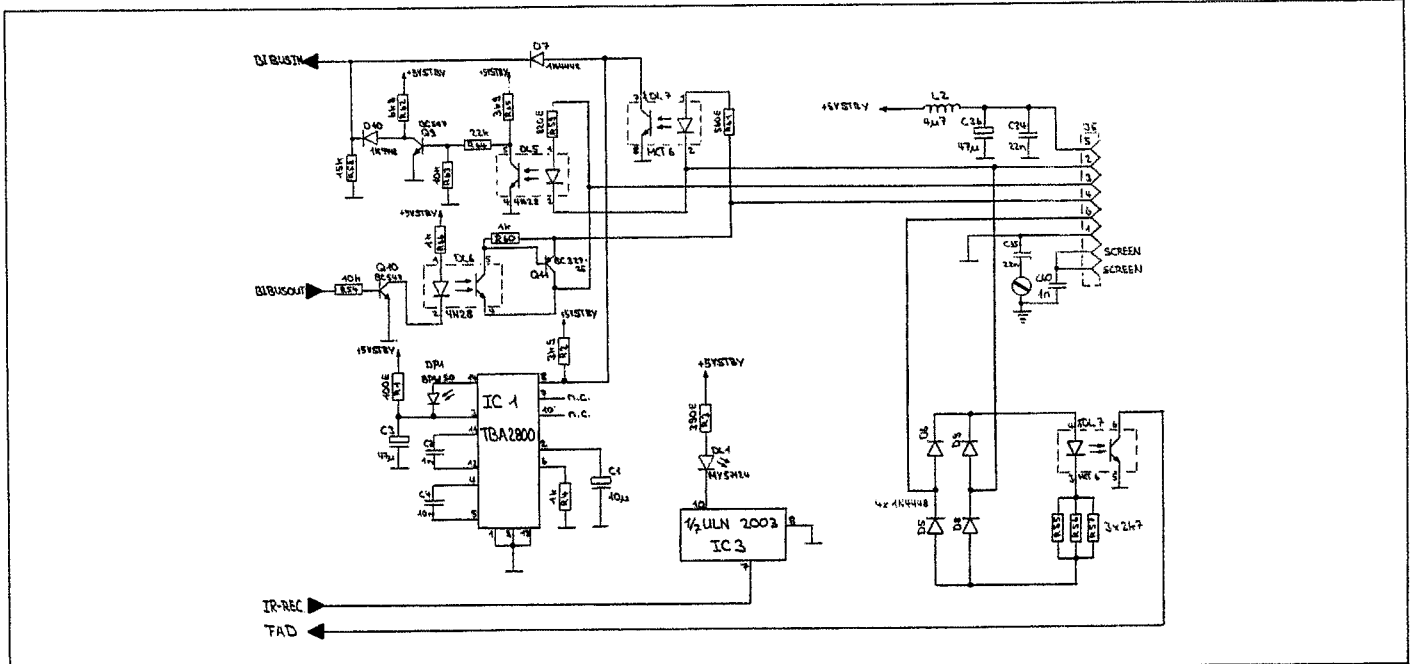


Fig. 3.6

3.2.4 Serial Link

-> Fig. 3.6

Über die Buchse SERIAL LINK können Steuerbefehle empfangen und Status-Rückmeldungen gesendet werden. An ihr können die REVOX-Geräte B200 Audio/Video Controller oder B206 als IR-Empfänger angeschlossen werden. Anschluss 3 der Buchse führt das serielle Datensignal, Anschluss 1 Masse und Anschluss 5 die Speisespannung +5 VSTBY. Der interne IR-Empfänger kann mit einer Spannung von 5 V zwischen den Anschlüssen 4 und 2 ausgeschaltet werden. Dies kann auch mit der auf die Buchse geführten Speisespannung geschehen: Anschluss 1 mit Anschluss 2 und Anschluss 4 mit Anschluss 5 verbinden.

3.3 SERVO PCB

-> Fig. 3.7

Auf dem SERVO PCB sind die folgenden Schaltungen untergebracht:

- Laserstrom-Steuerung
- Signal Prozessor
- Fokus Regelung
- Radial Regelung
- Automatic Gain Control (AGC)
- Disc Motor Regelung

3.3.1 Laserstrom-Steuerung

Das Signal LO steuert über den Transistor Q 6108 den Strom durch die Laserdiode. Die Monitordiode gibt eine der Intensität des Lasers proportionale Spannung (LM) für den Laserstrom-Regelkreis in IC 6101 (TDA 5708) ab. Mit dem Trimpotentiometer R 3106 lässt sich die Laserintensität einstellen.

3.3.2 Signal-Prozessor

Der Signal-Prozessor IC 6101 (TDA 5708) bildet aus den vier Fotodiode-Strömen (D1 ... D4) die Radialfehler-Signale RE1 und RE2 für die Radialfehler-Regelung in IC 6102 (TDA 5709), sowie die Regelsignale FE und FE<sub>LAG</sub> für die Fokusregelung.

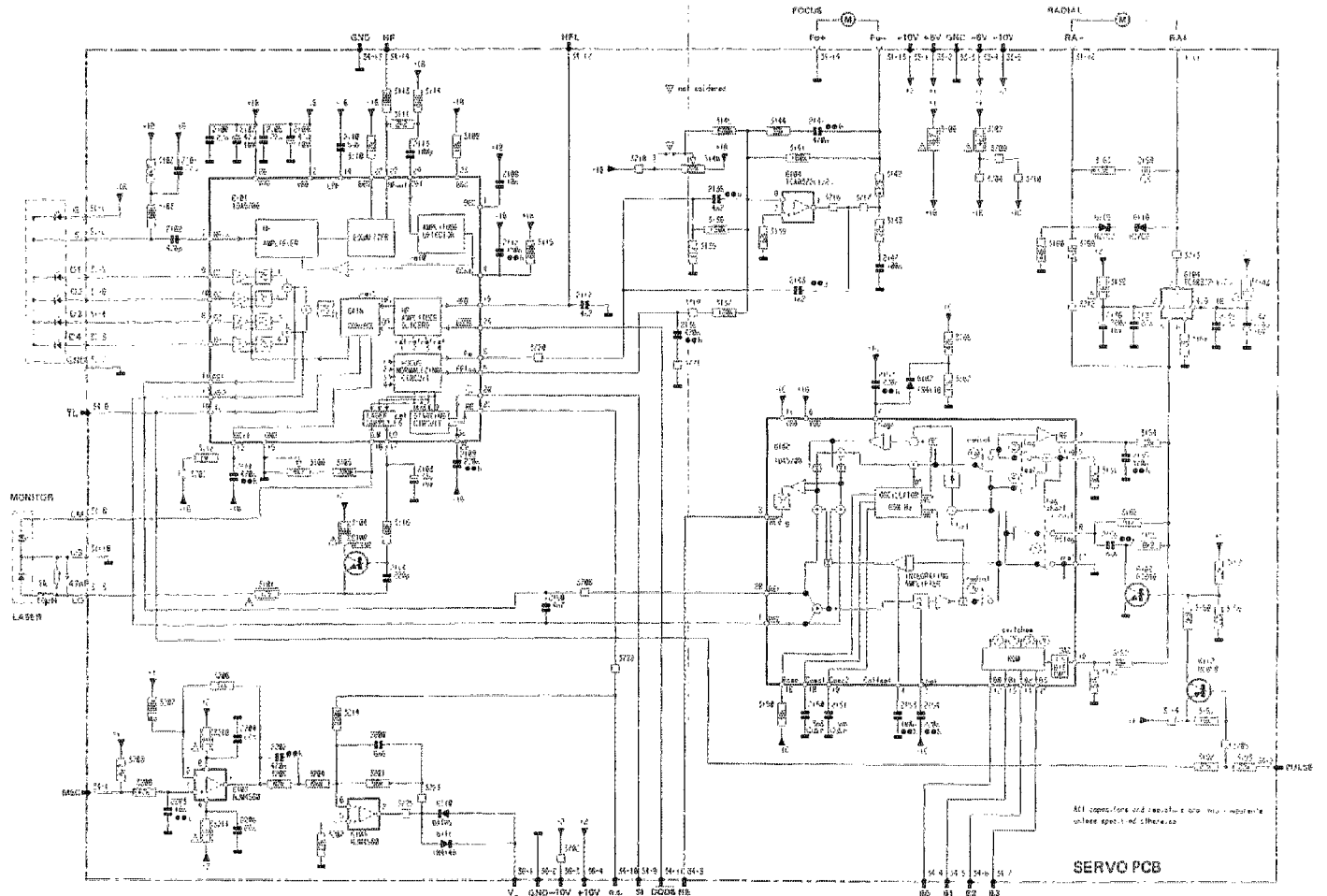


Fig. 3.7

### 3.3.3 Fokus-Regelung

Die in IC 6101 (TDA 5708) aus den Strömen der Empfängerdioden D1 bis D4 gebildeten Fokus-Regelsignale FE und FE<sub>LAG</sub> werden im als LEAD/LAG-Verstärker geschalteten Leistungsverstärker IC 6104 Pin 1,7,8 (TCA 0372) verstärkt und steuern den Antrieb der Fokus-Linse.

### 3.3.4 Radial-Regelung

Um der Spur auf der Disc folgen zu können ist der Laser-Abtaster in einem Dreharm montiert, dessen Antrieb ähnlich dem eines Drehspul-Instrumentes konzipiert ist. Die beiden Radialfehler-Signale RE1 und RE2 werden in IC 6102 (TDA 5709) verstärkt und ausgewertet. Der nachgeschaltete LEAD/LAG-Leistungsverstärker IC 6104 Pin 3,5,6 (TCA 0372) steuert den Radialmotor.

### 3.3.5 Automatic Gain Control (AGC)

Eine in IC 6102 (TDA 5709) realisierte Schaltung hält die Bandbreite und damit auch die Verstärkung des Radialregelkreises konstant. Ein 650 Hz-Sinussignal (C 2150, C 2151, R 3150) wird in den Radialregelkreis eingespiesen. Verändert sich die Verstärkung, so verändert sich auch die Phasenlage des zurückkehrenden Signals gegenüber dem eingespeisten Signal. Ein integrierter Phasendetektor vergleicht die beiden Signale und bestimmt so den Verstärkungsfaktor.

### 3.3.6 Discmotor-Regelung

Um den Datenstrom von der Compact Disc möglichst konstant zu halten, wird die Drehzahl der Disc geregelt. Abhängig von der Position des Laser-Abtasters wird die Umfangsgeschwindigkeit eingestellt. Das Drehzahl-Korrektur-Signal MSC wird im Decoder (IC8 auf DECODER BOARD 1.769.421/422) gebildet. Dieses pulsbreitenmodulierte Signal hat im Abspielmodus eine Einschaltdauer von etwa 50%, während der Startphase (Hochdrehen der Disc) für ca. 0,2 Sekunden 98%. In IC 6103 wird das Signal in einem Verstärker zum Discmotor-Regelsignal VC geformt.

4. ABGLEICHANLEITUNG

INHALT	Seite
4. ABGLEICHANLEITUNG	D 4/1
4.1 ALLGEMEINE HINWEISE	D 4/1
4.1.1 Benötigte Messgeräte	D 4/1
4.2 MESSPUNKTE	D 4/2
4.2.1 Vorbereitungen	D 4/2
4.2.2 DECODER PCB 1.769.421/422	D 4/2
4.2.3 MICROPROCESSOR PCB 1.769.402/404	D 4/6
4.3 EINSTELLUNGEN	D 4/8
4.3.1 Kontrolle der Laseroptik	D 4/8
4.3.2 Korrektur der Laseroptik	D 4/8
4.3.3 Laserstrom einstellen	D 4/9
4.3.4 Focus-Offset Abgleich	D 4/9
4.3.5 Test für die Hall Motor Steuerung	D 4/10
4.4 MESSEN DER AUDIO-DATEN	D 4/11
4.4.1 Klirrfaktor	D 4/11
4.4.2 Ausgangspegel und Kanalgleichheit	D 4/11
4.4.3 Frequenzgang	D 4/11
4.4.4 Übersprechen	D 4/11
4.4.5 Fremdspannungsabstand	D 4/11
4.4.6 Geräuschspannungsabstand	D 4/12
4.4.7 Phasenlinearität	D 4/12
4.4.8 Akustische Beurteilung	D 4/12

4.1 ALLGEMEINE HINWEISE

VORSICHT: Elektrisierungsgefahr bei geöffnetem Gerät!  
Teile im Gerät führen Netzspannung.

Von STUDER REVOX angelieferte Module können ohne Abgleicharbeiten in das Gerät eingesetzt werden.

4.1.1 Benötigte Messgeräte

- Kathodenstrahl-Oszilloskop
- Digitalvoltmeter
- Test-CD Nr.3 Best. Nr.:46240
- Test-CD Nr.5A Best. Nr.:46241
- Glas-CD für Optikeinstellungen Best. Nr.:46242
- NF-Voltmeter
- autom. Klirrfaktormessbrücke
- Messfilter (für Klirrfaktormessung)
- Tiefpassfilter 30 kHz
- A-Bewertungsfilter
- Abgleichschraubendreher
- "ESE"-Arbeitsplatzausrüstung Best. Nr.:46200

4.2 MESSPUNKTE

4.2.1 Vorbereitungen

- Netzstecker ziehen.
- Oberes Deckblech entfernen (Abschnitt 2.2.1).
- Gerät wieder ans Netz anschliessen.

Bezeichnungen:

In den nachfolgenden Tabellen sind die Signalnamen oder Anschlüsse von Bauelementen aufgeführt. Dabei bedeuten:

- C.Q1 = Kollektor von Transistor Q1
- B.Q1 = Basis von Transistor Q1
- E.Q1 = Emitter von Transistor Q1
- R111/112 = gemeinsames Potential der Widerstände R111 und R112.

4.2.2 DECODER BOARD PCB 1.769.421/422

-> Fig. 4.1

	Name	POWER ON Umin.	Ripple	POWER OFF Umin.	Ripple
1	SENSE	+ 9.2 V	1.4 V	+11.2 V	2.0 V
2	PSON	+ 4.4 V		0.0 V	
3	DZ1 (+)	+10.4 V	0.4 V	+13.2 V	0.1 V
4	DZ1 (-)	-11.4 V	0.6 V	-15.8 V	
5	C.Q1	+ 9.9 V	0.5 V	0.0 V	
6	B.Q1	+ 9.2 V	0.5 V	+13.0 V	0.1 V
7	C.Q2	0.0 V		+25.5 V	
8	B.Q2	- 0.7 V		0.0 V	
9	C.Q3	- 0.1 V		-25.0 V	
10	B.Q3	+ 0.7 V		+ 0.9 V	
11	C.Q4	0.1 V		+ 3.0 V	
12	B.Q4	+ 0.7 V		0.0 V	
13	C.Q5	-11.2 V	0.5 V	+ 2.0 V	
14	B.Q5	-10.7 V	0.5 V	-24.0 V	
15	E.Q6	+16.5 V	2.1 V	+22.5 V	
16	C.Q6	+17.0 V	2.1 V	+ 0.5 V	
17	E.Q7	-22.0 V	0.6 V	-26.5 V	
18	C.Q7	-21.5 V	0.6 V	0.0 V	
19	+5 VSTBY	+ 5.2 V		+ 5.2 V	
20	+5 V	+ 5.2 V		0.0 V	
21	-5 V	- 5.2 V		0.0 V	
22	+12 V	+12.0 V		0.0 V	
23	-15 V	-15.0 V		0.0 V	

-> Fig. 4.2

-> Fig. 4.3

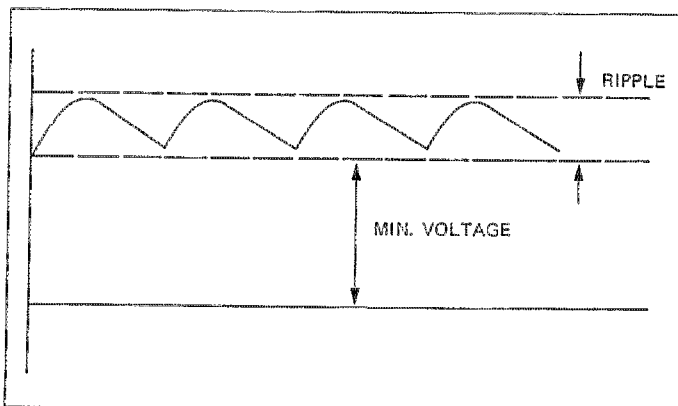


Fig. 4.2

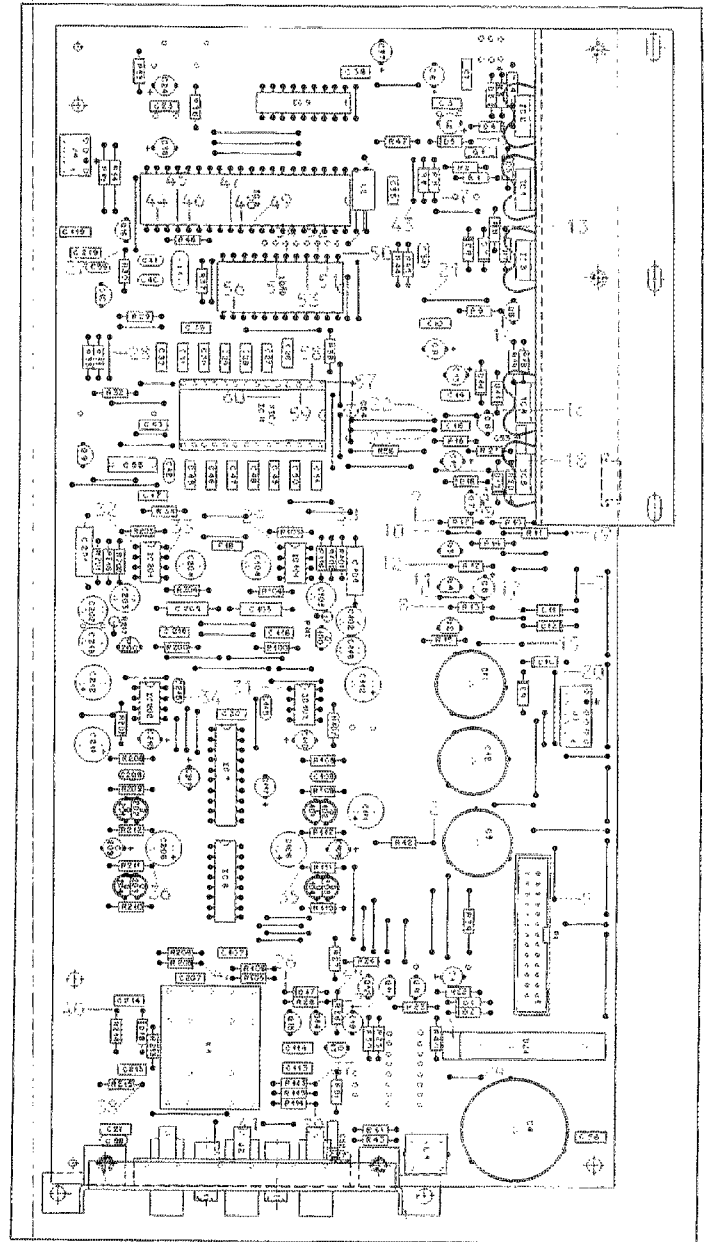


Fig. 4.1

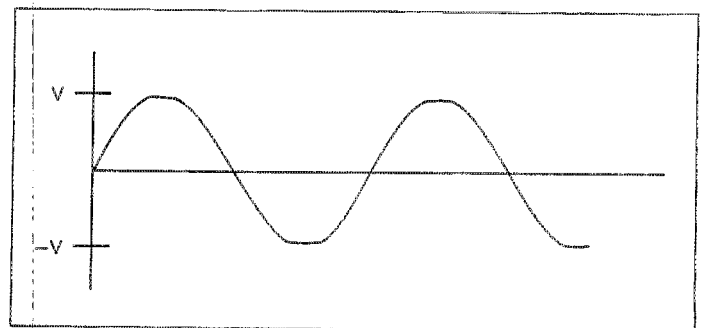


Fig. 4.3

	Name	POWER ON	POWER OFF
24	C.Q13	+ 0.7 V	0.0 V
25	C.Q14	+ 0.1 V	0.0 V
26	C.Q15	+12.0 V	0.0 V

	Name	PREEMPHASIS YES	PREEMPHASIS NO
27	DEEM	+ 4.0 V	0.0 V
28	C.Q9	+12.0 V	-15.0 V

- Test-CD Nr.3 einlegen und Track 4/8 (1 kHz, 0dB) abspielen.
- Mit Kathodenstrahl-Oszilloskop messen.

	Name	Unom.	Umin.	FREQUENCY
29	IC 101:			
30	pin 1	7.0 Vpp	1.0 Vpp	1 kHz, sine-wave
30	pin 7	7.0 Vpp	1.0 Vpp	1 kHz, sine-wave
31	IC 102:			
31	pin 1	7.0 Vpp		1 kHz, sine-wave
32	IC 201:			
33	pin 1	7.0 Vpp	1.0 Vpp	1 kHz, sine-wave
33	pin 7	7.0 Vpp	1.0 Vpp	1 kHz, sine-wave
34	IC 202:			
35	pin 7	7.0 Vpp		1 kHz, sine-wave
35	R111/112	18.0 Vpp		1 kHz, sine-wave
36	R211/212	18.0 Vpp		1 kHz, sine-wave
37	L-VAR	7.0 Vpp		1 kHz, sine-wave
38	R-VAR	7.0 Vpp		1 kHz, sine-wave
39	PH-L	18.0 Vpp		1 kHz, sine-wave
40	PH-R	18.0 Vpp		1 kHz, sine-wave
41	L-FIXED	7.0 Vpp		1 kHz, sine-wave
42	R-FIXED	7.0 Vpp		1 kHz, sine-wave

	Name	Umin.	REFER TO:
43	MSC		Fig. 4.5
44	IC 8:		
45	pin 22	+ 2.6 V	
45	pin 24	+ 1.6 V	
46	pin 25	DC: 1.6 V	
46		AC: 1.5 Vpp	
47	pin 29		Fig. 4.4
48	pin 30		Fig. 4.4
49	pin 31		Fig. 4.4
50	IC 10:		Fig. 4.6
51	pin 1		Fig. 4.6
52	pin 2		Fig. 4.6
53	pin 3		Fig. 4.6
54	pin 4		Fig. 4.6
54	pin 6		Fig. 4.6
55	pin 7		Fig. 4.6
56	pin 14		Fig. 4.7
57	IC 11:		Fig. 4.8
58	pin 1		Fig. 4.8
59	pin 2		Fig. 4.8
59	pin 3		Fig. 4.8
60	pin 4		Fig. 4.8

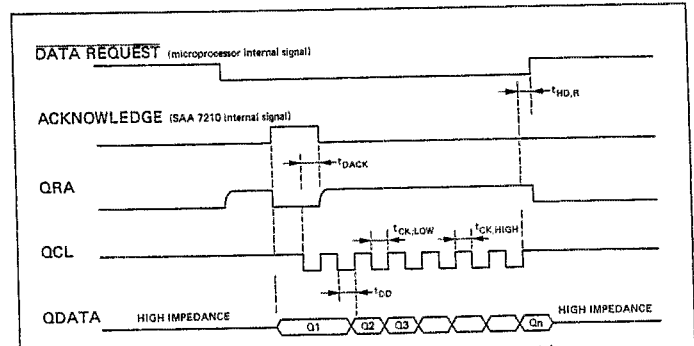


Fig. 4.4.1 Q-CHANNEL TIMING WAVEFORMS (normal mode)

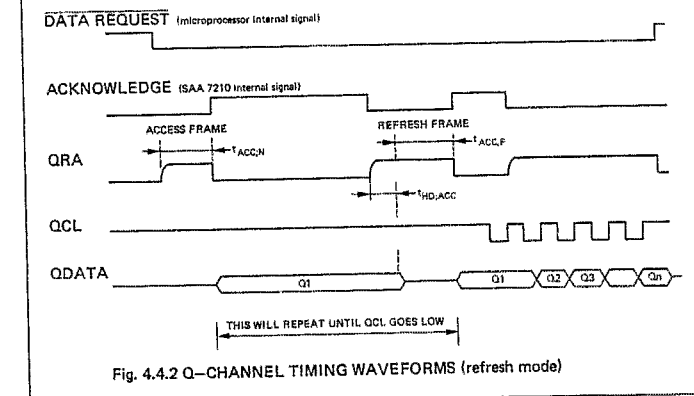


Fig. 4.4.2 Q-CHANNEL TIMING WAVEFORMS (refresh mode)

Fig. 4.4

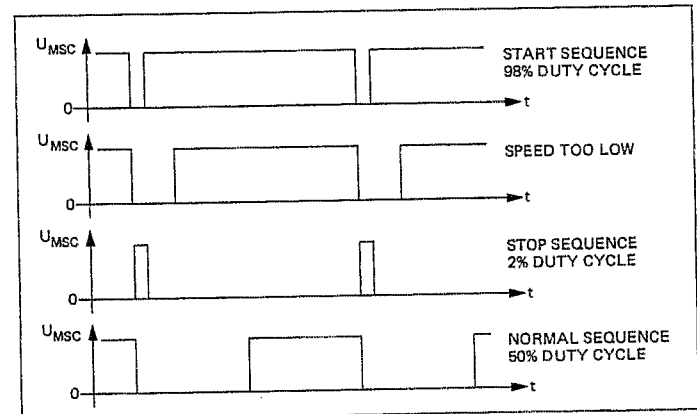


Fig. 4.5

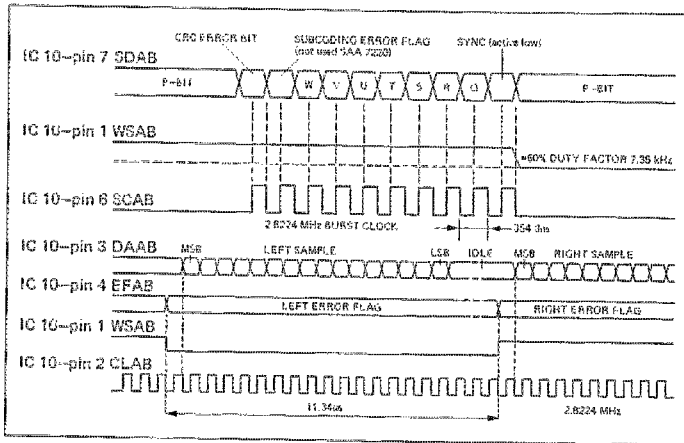


Fig. 4.6

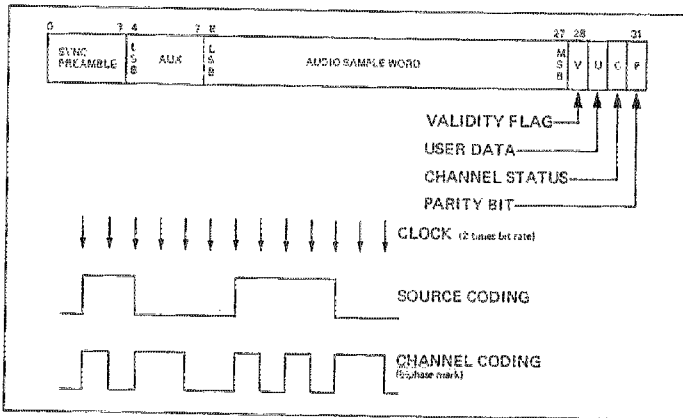


Fig. 4.7

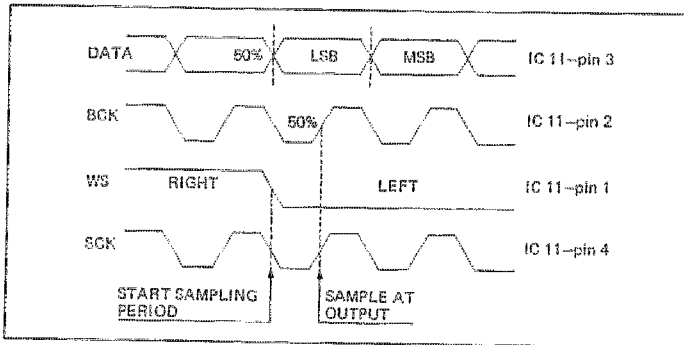


Fig. 4.8

Auswahlverfahren für R52 (Decoder PCB):

-> Fig.4.9...Fig.4.11

Die hier beschriebenen Schritte sollten an folgenden Prints durchgeführt werden:

- B126 bis Serienr. 7815: 1.769.421.00
- B226-S bis Serienr. 101669: 1.769.422.00

Vorgehen:

- 2 Stecksockel 53.03.0218 auf den Print einlöten.
- Beim Decoder IC 8 zwischen Pin 33 (SWAB/SSM) und Masse einen Kondensator C60 33pF 59.34.2330 auf der Rückseite anlöten.

In kaltem Zustand durchführen:

- Test-CD Nr.5A einlegen.
- Der Wert des Pull-up Widerstands R52 wird mit Hilfe eines Widerstandnetzwerkes und eines Drehschalters ermittelt, damit der positive Winkel des PLL-Fangbereichs bei 55° liegt.
- Drehschalter S in Stecksockel für R52 einstecken, wobei das Verbindungskabel zwischen Print und Drehschalter nicht mehr als 0,2 m lang sein sollte.
- Den Schalter nach rechts drehen, bis EFAB-Pulse (Pin 36) vorhanden sind (ca. 5-10 sec in jeder Stellung lassen).
- Anhand der Skala des Drehschalters den Wert für R52 ablesen.
- Mit der Test-CD Nr.5A (Track 9,17) überprüfen, ob EFAB-Pulse oder "Knacksen" vorhanden sind.

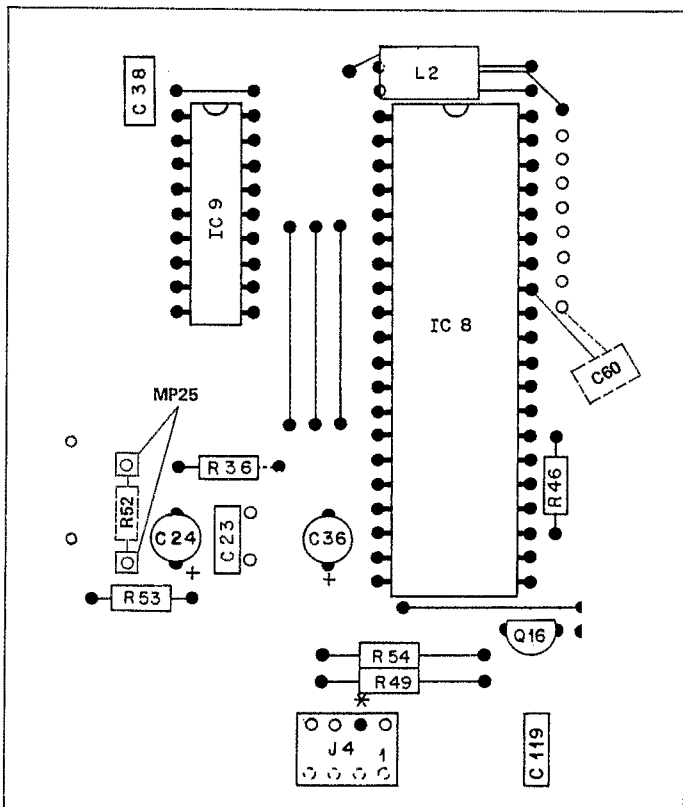


Fig. 4.9

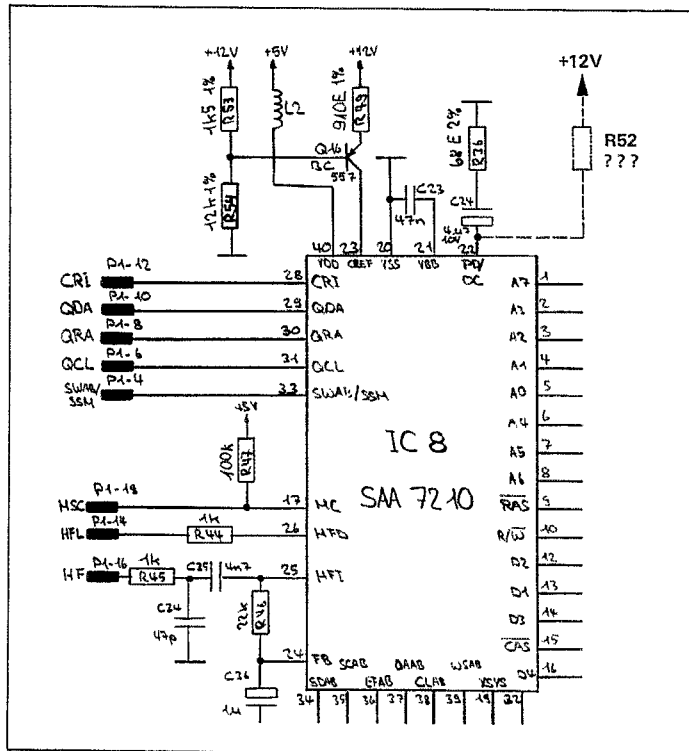


Fig. 4.10

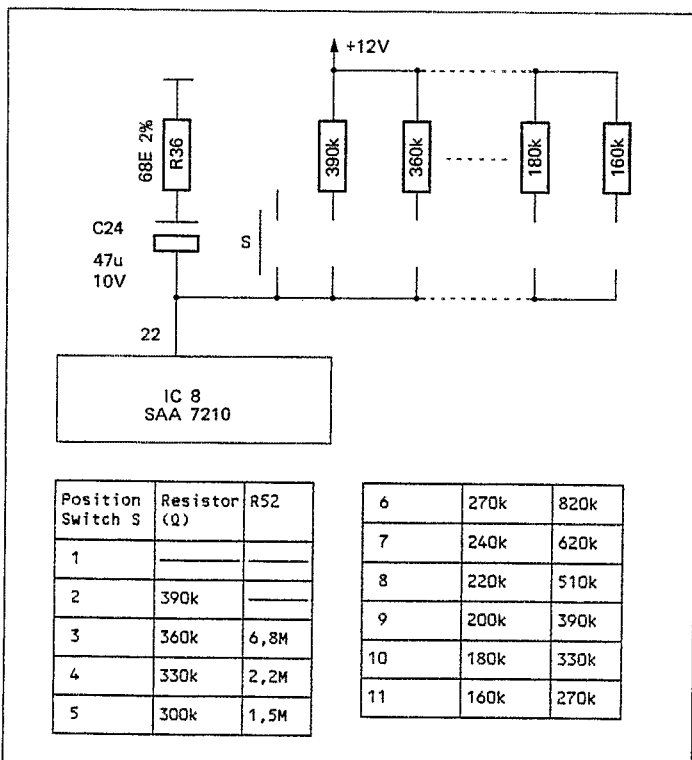


Fig. 4.11



4.2.3 MICROPROCESSOR PCB 1.769.402/404

-> Fig.4.12

■ Messbedingung: Abspielmodus mit Test-CD Nr.3, sofern nichts anderes vermerkt.

	Name	SIGNAL	PLAY	STOP	POWER OFF
1	IC 6: pin 1	RE	TTL 650Hz	+ 5.0 V	0.0 V
2	pin 6	RE-FIL	TTL 650Hz	0.0 V	+ 5.0 V
3	pin 9	TL	+ 5.0 V	+ 5.0 V	0.0 V
4	IC 7: pin 12	DODS	+ 5.0 V	+ 5.0 V	+ 5.0 V
5	pin 13	SI	0.0 V	+ 5.0 V	+ 5.0 V
6	IC 9: pin 9	TL-LAT	+ 5.0 V	0.0 V	+ 5.0 V
7	pin 10	TL-RES	+ 5.0 V	+ 5.0 V	+ 5.0 V
8	IC 10: pin 13	B0	+ 5.0 V	0.0 V	0.0 V
9	pin 14	B1	+ 5.0 V	+ 5.0 V	0.0 V
10	pin 15	B2	+ 5.0 V	+ 5.0 V	0.0 V
11	pin 18	B3	0.0 V	0.0 V	0.0 V

	Name	DRAWER MOVES OUT	DRAWER MOVES IN
12	DRAW IN	0.0 V	+ 5.0 V
13	DRAW OUT	+ 5.0 V	0.0 V
14	IC 14: pin 1	- 4.3 V	+ 4.3 V
15	pin 7	+ 0.9 V	- 0.9 V
16	E.01/02	- 4.2 V	+ 4.2 V

	Name	DRAWER BLOCKED	DRAWER UNBLOCKED
17	DRAWSENSE	0.0 V	+ 5.0 V

	Name	DRAWER POSITION:		
		IN	BETWEEN	OUT
18	DRAW F	0.0 V	0.0 V	+ 5.0 V
19	DRAW B	+ 5.0 V	0.0 V	0.0 V

	Name	Signal	NO KEY PRESSED	CORRESPONDING KEY PRESSED
20	IC 5: pin 2	P10	+ 5.0 V	TTL SIGNAL
21	pin 3	P11	+ 5.0 V	TTL SIGNAL
22	pin 6	P12	+ 5.0 V	TTL SIGNAL
23	pin 4	P13	+ 5.0 V	TTL SIGNAL
24	pin 5	P14	+ 5.0 V	TTL SIGNAL
25	IC 7: pin 15	P0	+ 5.0 V	TTL SIGNAL
26	pin 14	P1	+ 5.0 V	TTL SIGNAL
27	pin 16	P2	+ 5.0 V	TTL SIGNAL
28	pin 17	P3	+ 5.0 V	TTL SIGNAL
29	pin 18	P4	+ 5.0 V	TTL SIGNAL
30	pin 19	P5	+ 5.0 V	TTL SIGNAL

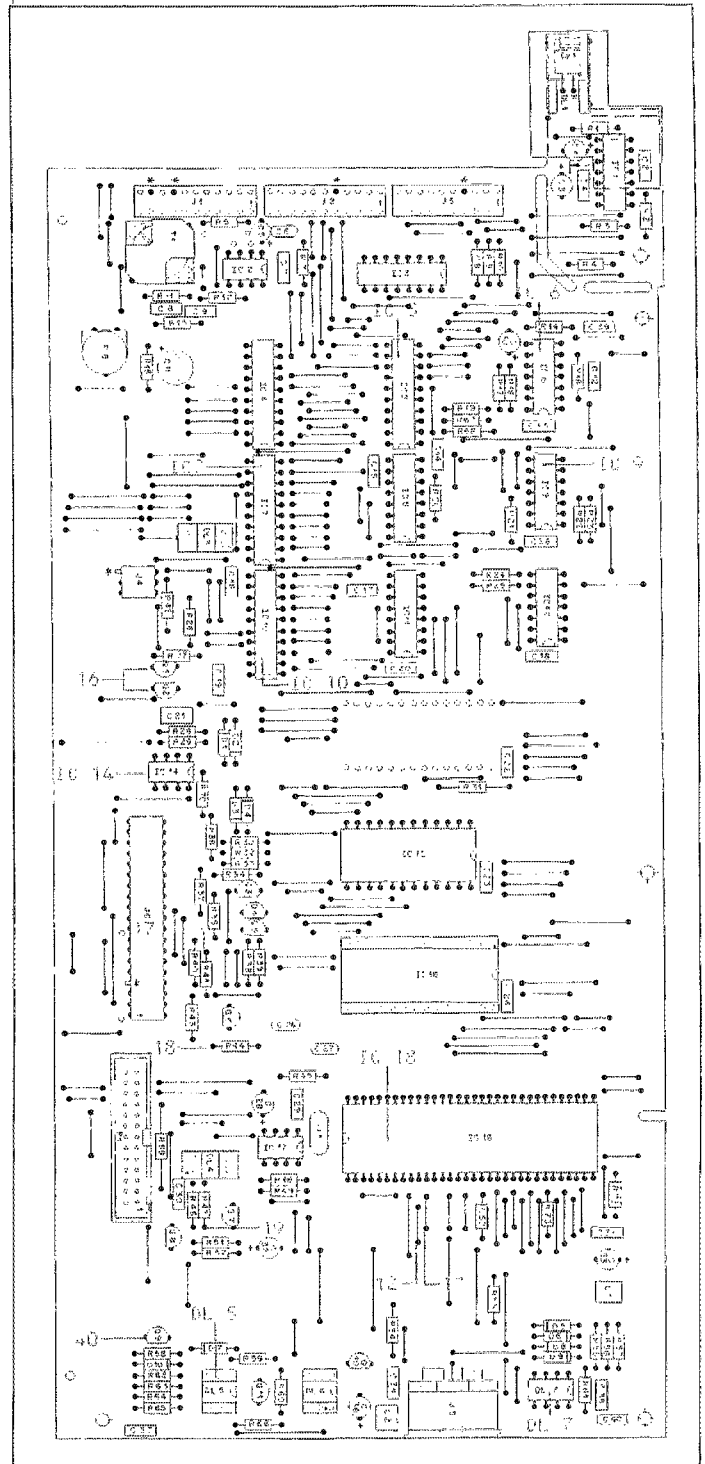


Fig. 4.12

	Name	SIGNAL	PLAY	SEARCH	CUEING </>
31	IC 10: pin 16	ATSB	+ 5.0 V	+ 5.0 V	0.0 V
32	pin 17	MUSB	+ 5.0 V	0.0 V	+ 5.0 V
33	pin 19	PULSE	0.0 V	+ 5.0 V	PULSES
34	IC 18: pin 27	MUTE	0.0 V @ AUDIO CD + 5.0 V @ CD ROM		

	Name	Signal	WITHOUT IR SIGNAL	WITH IR SIGNAL
35	IC 10: pin 12	IR-REC	0.0 V	+ 5.0 V

	Name	Signal	POWER ON	REMARKS
36	IC 18: pin 6	RES	+ 5.0 V	"LOAD": 0.0 V
37	pin 8	NMI	+ 5.0 V	

	Name	SERIAL LINK CONNECTOR	
		NO CONNECTION	SHORTED PINS: 1<->2; 4<->5
38	DL 7: pin 7	+ 0.3 V	+ 0.1 V
		NO CONNECTION	SHORTED PINS: 1<->2; 3<->5
39	DL 5: pin 5	+ 5.0 V	0.0 V
40	C.09	0.0 V	+ 3.7 V

4.3 EINSTELLUNGEN

**HINWEISE:**

Der CD-Mechanismus ist ein optomechanisches Präzisions-Instrument und ist deshalb nur am Chassis anzufassen und keiner Staubeinwirkung auszusetzen. Die Laser-Optik kann mit einem Luftpinsel gereinigt werden. Reinigungsmittel sind nicht zu verwenden, sie können beim Eindringen in den Fokussier-Mechanismus diesen zerstören.

Das CD-Laufwerk ist mit selbstschmierenden Lagern versehen und bedarf daher keiner Wartung.

**Vorsicht:**

Der Laserstrahl kann das menschliche Auge verletzen. Ein direkter Einblick in die Optik, das Verwenden eines Spiegels oder einer Lupe ist nicht empfehlenswert.

4.3.1 Kontrolle der Laser-Optik

-> Fig. 4.13 / Fig. 4.14

- Gerät ausschalten und Netzstecker ziehen.
- Laufwerk ausbauen (Abschnitt 2.4.1).
- Das ausgebaute Laufwerk (ohne Laufwerkkorb) unter eine Lichtquelle legen. Vor der Lichtquelle einen Faden oder Draht spannen, so dass dieser einen geraden, dünnen Schatten auf das Laufwerk wirft.
- Den kleinen Spiegel auf die Laserlinse und die Glas-CD (beides in Set Nr.:46242 enthalten) auf das Laufwerk legen.
- Den Laser-Abtastarm in Mittelstellung bringen und das Laufwerk so drehen, dass der Schatten der Lichtquelle im Zentrum des Abtastarms und parallel zu diesem verläuft.
- Beim Betrachten der beiden Schattenlinien auf der Glas-CD und auf dem Spiegel (Fig. 4.13) darf deren seitlicher Versatz nicht mehr als 2,5 mm betragen.
- Laufwerk so aufstellen, dass die Schattenlinie senkrecht zum Abtastarm, aber durchs Zentrum des Spiegels auf der Laser-Optik verläuft. (Fig. 4.14)
- Der seitliche Versatz der Schattenlinien darf auch hier nicht mehr als 2,5 mm betragen.

4.3.2 Korrektur der Laser-Optik

-> Fig. 4.15

- Kontrolle der Laser-Optik (Abschnitt 4.3.1).
- 2 Schrauben [A] lösen bis sich die Lagerplatte [B] verschieben lässt. (Fig. 4.15)
- Die Lage der Lagerplatte gemäß Fig. 4.15 korrigieren.
- Bei korrekter Lage die Schrauben [A] vorsichtig festdrehen.
- Einstellung der Laser-Optik erneut überprüfen (Abschnitt 4.3.1).
- Laufwerk wieder einbauen.

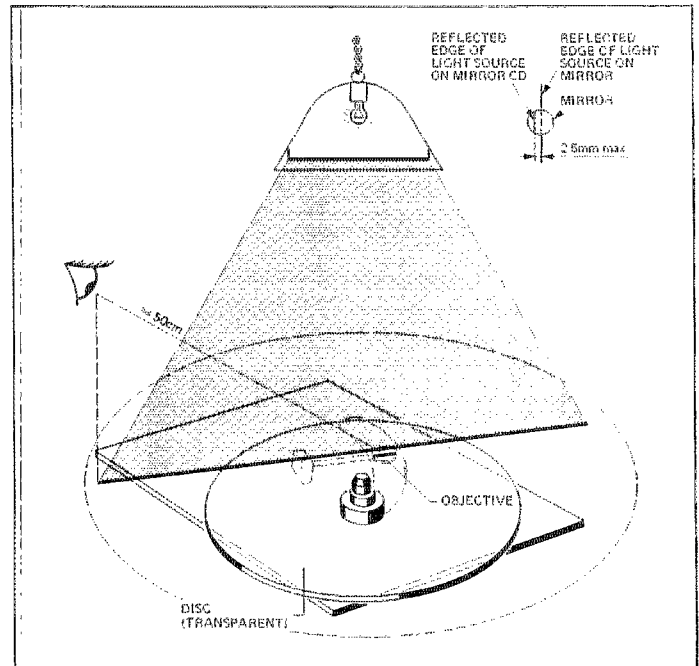


Fig. 4.13

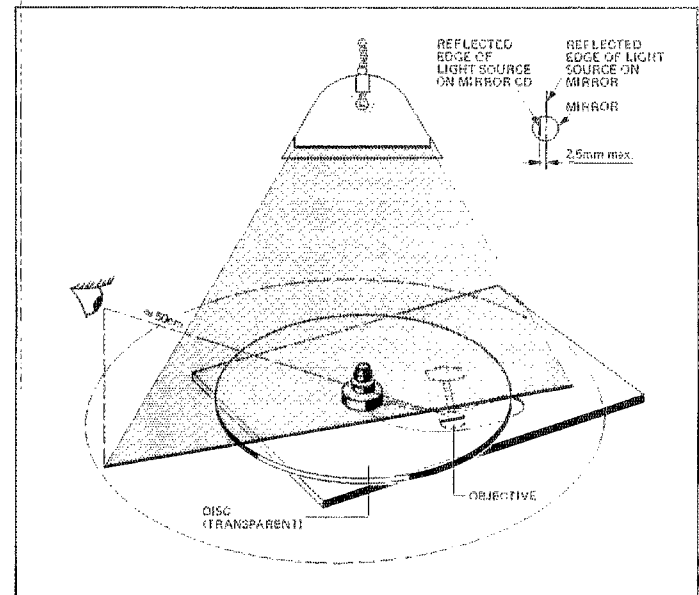


Fig. 4.14

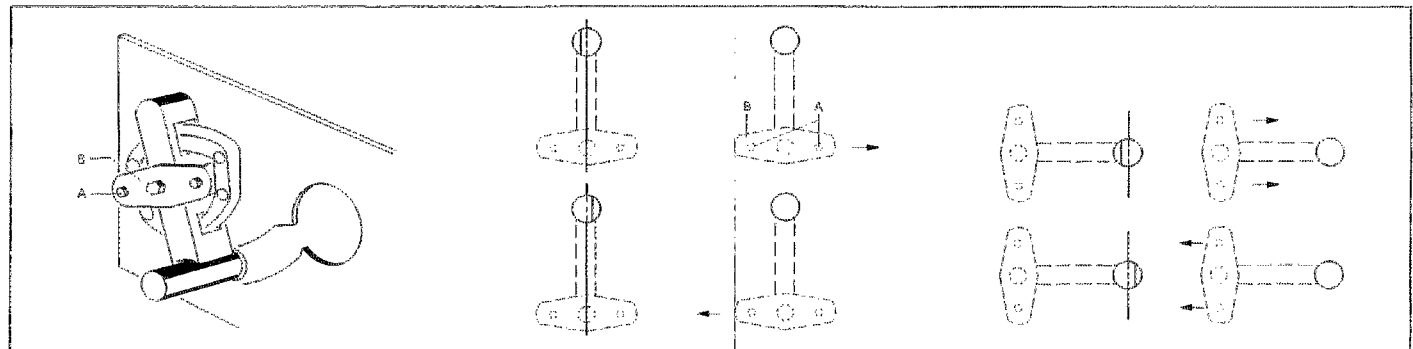


Fig. 4.15

4.3.3 Laserstrom einstellen

-> Fig. 4.16

- Das Laufwerk aus dem Gerät nehmen (Abschnitt 2.4.1).
- Den SERVO PCB abschrauben (Abschnitt 2.5.6).
- Den CD-Spieler auf den Kopf stellen und Laufwerk in Normalposition auf den Boden stellen.
- Test-CD Nr.3 (TRACK 1) abspielen.
- Mit Trimpotentiometer R 3106 auf dem SERVO PCB eine Spannung von 50 mV DC  $\pm$ 5 mV über R 3102 (4k7) einstellen, NF-Voltmeter verwenden.

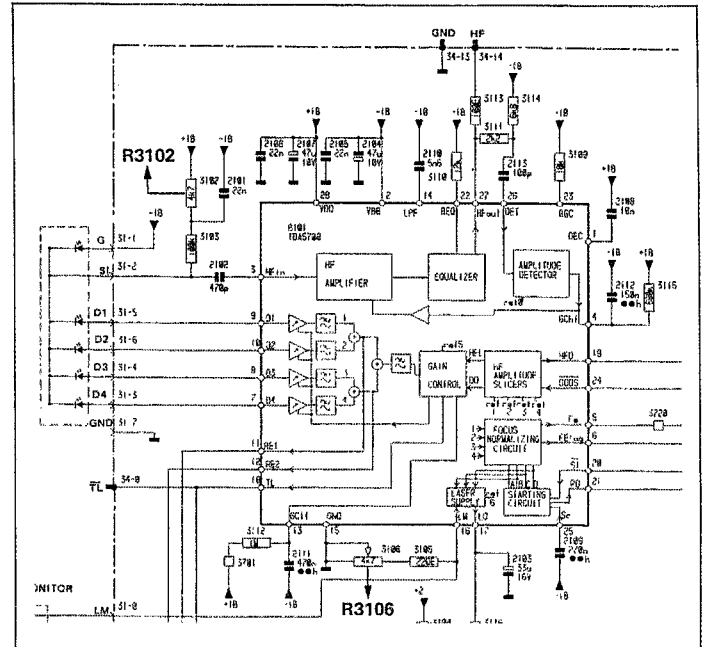


Fig. 4.16

4.3.4 Fokus-Offset Abgleich

-> Fig. 4.17

- Das CD-Laufwerk muss in seiner üblichen Betriebslage sein. Zur Einstellung die Philips Test CD Nr.3 und ein Digital Voltmeter verwenden.
- Demontage wie in Abschnitt 4.3.3.
  - Durch schrittweises Drehen des Trimpotentiometers R 3146 des SERVO PCB's in die Positionen 1,2,3, etc. den CD-Mechanismus starten.
  - Bei fokussiertem Laser das Potentiometer R 3146 so einstellen, dass der Spannungsabfall in Bezug auf Masse über C 2136 +400 mV DC beträgt.

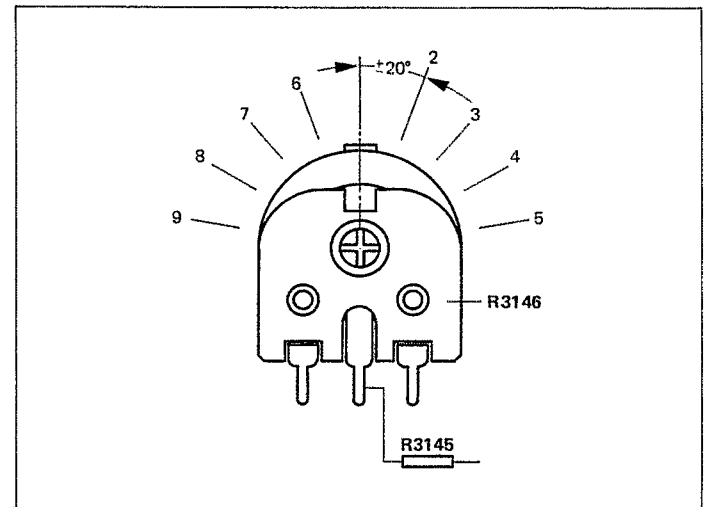


Fig. 4.17

## 4.3.5 Test für die Hall Motor Steuerung

-&gt; Fig. 4.18 / Fig. 4.19

- Unterbrechen des Vc-Anschlusses durch Ablöten der Verbindung O2-4 am Motor PCB.
- Ein Trimpotentiometer von 22kΩ in Serie mit einem Widerstand von 3,3kΩ auf dem Motor PCB zwischen Anschlusspunkt O2-3 und der -6V Speisespannung anbringen.
- Den Trimpotentiometer-Abgriff via Schalter S mit Anschluss O2-4 (Vc) verbinden.
- Mit Hilfe eines Oszillographen zuerst parallel zu R 3094 und anschließend über R 3093 messen.
- Der Oszillograph darf nicht gleichzeitig über beide Widerstände angeschlossen werden, weil der Strom durch die +2 und -2 Anschlüsse gemessen wird.
- Das Trimpotentiometer auf das Maximum stellen (dessen Schleifkontakt befindet sich dann am 3,3kΩ Widerstand).
- Eine Disk einlegen.
- Den CD-Player in den SERVICE MODE schalten:
  - Am ausgeschalteten Gerät beide Tasten PROGRAM STEP +/- bzw. STEP +/- drücken und gleichzeitig durch Betätigen der POWER-Taste einschalten.
  - In der Anzeige ist nun der blinkende Schriftzug STEP und darunter die Ziffer 1 sichtbar (SERVICE STEP 1).
- Den Schalter S schliessen, Trimpotentiometer soweit zurückdrehen, bis 3 komplette Pulse pro 0,1 sec. sichtbar sind. Die Polarität des Oszillographen so wählen, dass die Pulse nach oben zeigen.
- DC-Voltmetermessung am Anschluss O2-4 (Vc):
  - Vc = -1,7 +/- 0,5 V
  - Ueber R 3094 gemessen, Wert 1 = max. 56,4 mV
  - Ueber R 3093 gemessen, Wert 2 = max. 58,8 mV
  - Differenz: Wert 1 - Wert 2 = max. 6,0 mV
- Beträgt die Differenz mehr als 6 mV und die Maximalwerte 1 sowie 2 werden nicht überschritten, so ist der Motor defekt.
- Für ein einwandfreies Funktionieren müssen die Werte denjenigen von Fig. 4.19 oben entsprechen.
- Der Spitzenwert Top ist nicht spezifiziert (Wert 1 und Wert 2).
  - Spitzenwert-Abweichung < 24 mV
  - Flanken-Abweichung < 36 mV
  - Fusswert (FOOT) nicht spezifiziert
- Hinweis: Die Flankendifferenz bezieht sich auf einen asymmetrischen Puls und der Fusswert entspricht dem DC-Offset.
- Beispiele fehlerhafter Signalformen siehe Fig. 4.19 unten.
- Mit dem Trimpotentiometer die Spannung am Messpunkt O2-4 (Vc) auf -0,9 V einstellen, der Motor muss weiterdrehen. Auch bei stark reduzierter Amplitude dürfen sich die Symmetrie und die Rundung des Signals nicht verändern.
- Durch Ausschalten des Gerätes oder Ziehen des Netzsteckers wird der SERVICE MODE verlassen. Der CD-Player ist nach dem nächsten Einschalten für den normalen Betrieb bereit.

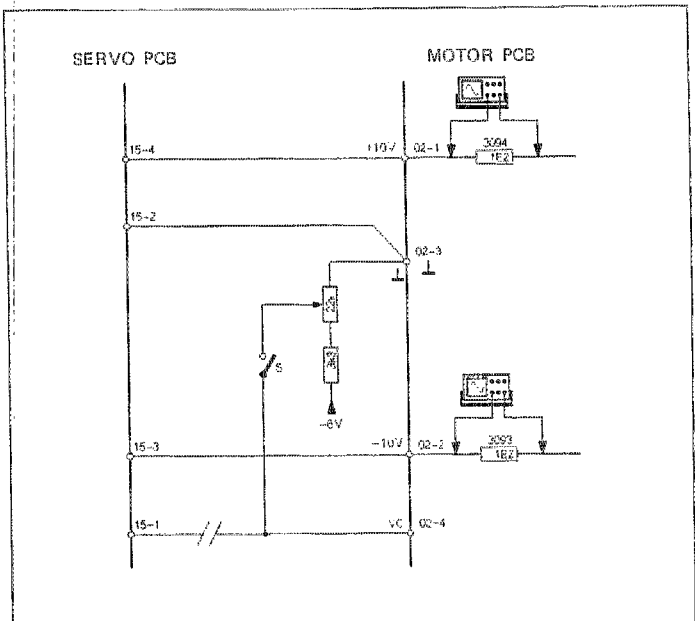


Fig. 4.18

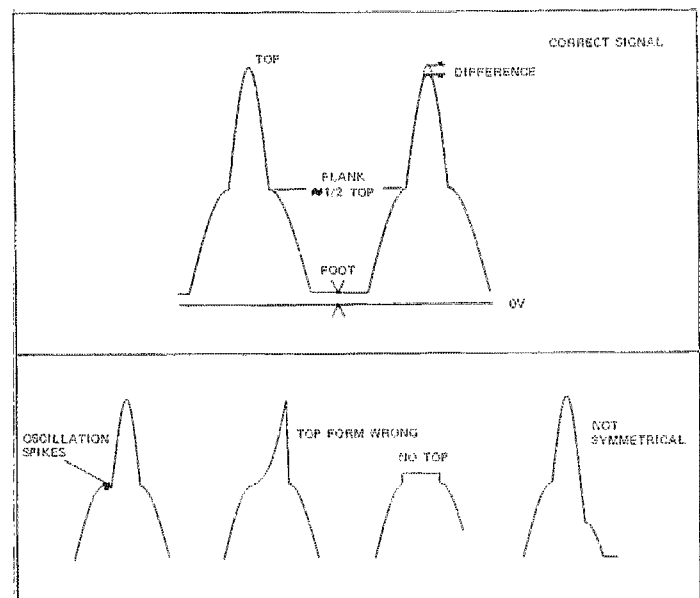


Fig. 4.19

#### 4.4 MESSEN DER AUDIO-DATEN

- Klirrfaktor
- Ausgangspegel und Kanalgleichheit
- Frequenzgang
- Übersprechen
- Fremdspannungsabstand
- Geräuschspannungsabstand
- Phasenlinearität
- Akustische Beurteilung

##### 4.4.1 Klirrfaktor

-> Fig. 4.20

- Messaufbau nach Fig. 4.20 mit Klirrfaktor-Messfilter am Ausgang VARIABLE OUTPUT [2].
- Mit der Taste VOLUME + [20] maximalen Ausgangspegel einstellen.
- Test-CD Nr.3 abspielen. Für die Messung des linken Kanals TRACK 4 und für die Messung des rechten Kanals TRACK 8.  
Für alle Frequenzen des TRACK 4 oder TRACK 8 muss der Klirrfaktor kleiner als folgende Werte sein:  
0.005% (B126)  
0.004% (B226-S)
- Die gleichen Messungen sind auch an den Ausgängen FIXED OUTPUT [1] vorzunehmen.

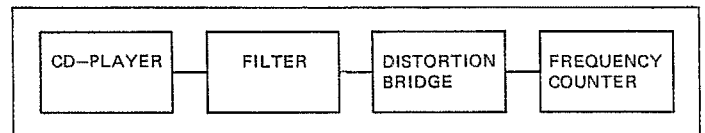


Fig. 4.20

##### 4.4.2 Ausgangspegel und Kanalgleichheit

- Mit der Taste VOLUME + [20] maximalen Ausgangspegel einstellen.
- Test-CD Nr.3 TRACK 2/3 abspielen.
- Mit einem NF-Voltmeter die Pegel der Ausgänge FIXED [1] und VARIABLE [2] messen.
- Der gemessene Wert muss  $2,5 \text{ V RMS} \pm 1 \text{ dB}$  betragen.  
Kanalgleichheit: besser als  $0,2 \text{ dB}$ .

##### 4.4.3 Frequenzgang

- Ausgangspegel kontrollieren (Abschnitt 4.4.2).
- Test-CD Nr.3 TRACK 2 (linker Kanal / 1 kHz) abspielen und die Pegelreferenz auf 0 dB einstellen.
- Test-CD Nr.3 TRACK 4 für den linken Kanal und TRACK 8 für den rechten Kanal abspielen.
- Bei maximalem Ausgangspegel muss der Frequenzgang der Ausgänge FIXED [1] und VARIABLE [2] bei allen Test-Frequenzen (41 Hz, 101 Hz, 997 Hz, 3163 Hz, 6373 Hz, 10007 Hz, 16001 Hz, 19001 Hz, 19997 Hz) in der Toleranz von  $\pm 0,1 \text{ dB}$  liegen.

##### 4.4.4 Übersprechen

- Mit der Taste VOLUME + [20] maximalen Ausgangspegel einstellen.
- Test-CD Nr.3 TRACK 2 (linker Kanal / 1 kHz) abspielen und die Pegelreferenz auf 0 dB einstellen.
- Über ein 30 kHz Tiefpassfilter sind beide Ausgänge zu messen:  
TRACK 4 für die Messung Übersprechen L zu R.  
TRACK 8 für die Messung Übersprechen R zu L.
- Die Übersprechdämpfung muss mindestens 90 dB betragen.

##### 4.4.5 Fremdspannungsabstand

- Mit der Taste VOLUME + [20] maximalen Ausgangspegel einstellen.
- Test-CD Nr.3 TRACK 2 (linker Kanal / 1 kHz) abspielen und die Pegelreferenz auf 0 dB einstellen.
- Test-CD Nr.3 TRACK 18 (digitale Stille) abspielen.
- Über ein 30 kHz Tiefpassfilter sind die Ausgänge FIXED [1] und VARIABLE [2] zu messen.
- Der erreichte Wert muss beim B126 über 100 dB bzw. beim B226-S über 102 dB liegen.

#### 4.4.6 Geräuschspannungsabstand

- Mit der Taste VOLUME + [20] maximalen Ausgangspegel einstellen.
- Über ein 30 kHz-Tiefpassfilter und ein A-Bewertungsfilter sind die Ausgänge FIXED [1] und VARIABLE [2] zu messen.
- Test-CD Nr.3 TRACK 2 (linker Kanal / 1 kHz) abspielen und die Pegelreferenz auf 0 dB einstellen.
- Test-CD Nr.3 TRACK 18 (digitale Stille) abspielen.
- Die erreichten Werte müssen über den folgenden liegen:  
106 dB (B126)  
108 dB (B226-S)

#### 4.4.7 Phasenlinearität

-> Fig. 4.21

- Mit der Taste VOLUME + [20] maximalen Ausgangspegel einstellen.
- Test-CD Nr.3 TRACK 20 abspielen.
- Oszilloskop an einem Ausgang anschliessen und die Rechtecksignale bei 100 Hz, 400 Hz, 1002 Hz und 5512 Hz optisch beurteilen. Die Kurvenform muss symmetrisch sein. (Fig.4.21)

#### 4.4.8 Akustische Beurteilung

- Test-CD Nr.5A abspielen und auf Abspielfehler (Unterbrüche) achten.
- Die Test-CD enthält die folgenden simulierten Fehler:  
Informationsunterbrüche von 400 ... 900  $\mu\text{m}$  auf TRACK 5 - TRACK 9.  
Schwarze Punkte (Black Dots) von 300 ... 800  $\mu\text{m}$  auf TRACK 11 - TRACK 17.  
Simulierter Fingerabdruck auf TRACK 18 und 19.
- Diese Beurteilung ist natürlich nur mit einer einwandfreien und sorgfältig behandelten Test-CD möglich. Zusätzliche Fehler können sich mit den simulierten Fehlern summieren und so zum Unterbrechen des Abspielvorganges führen.

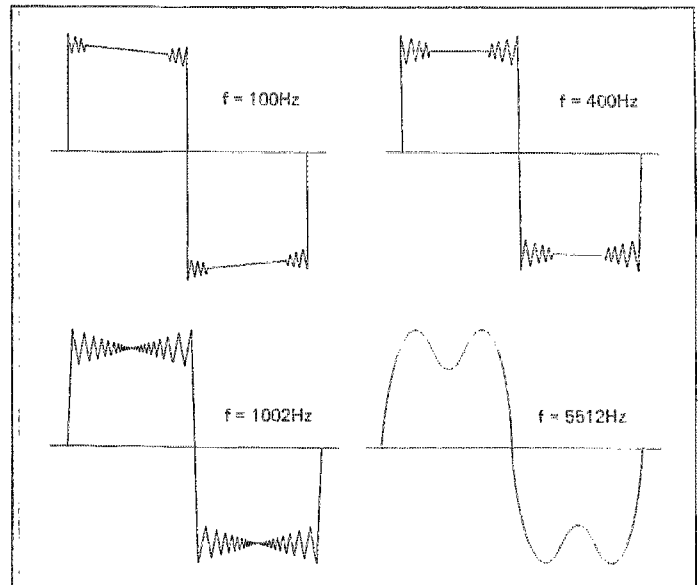
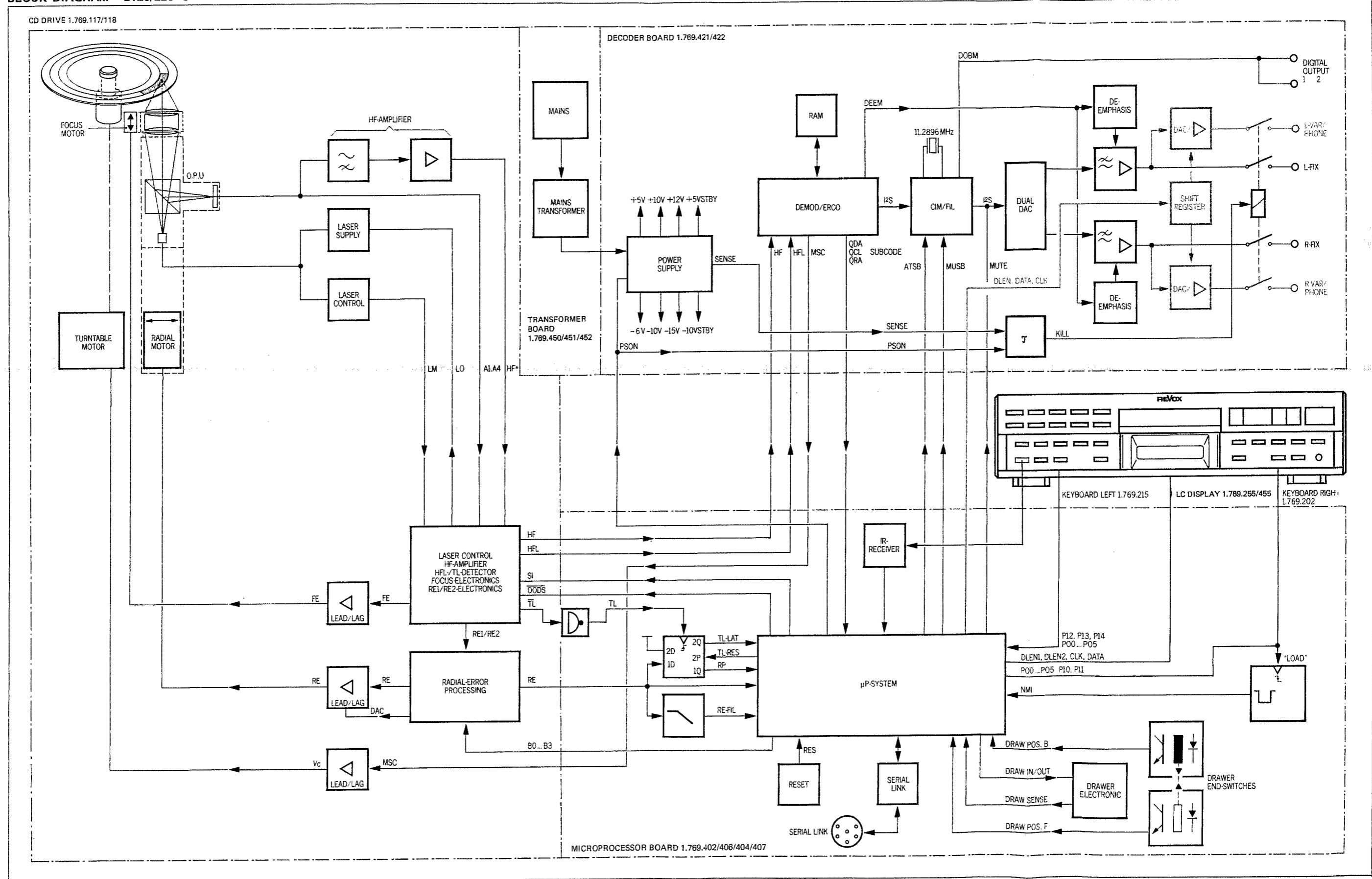


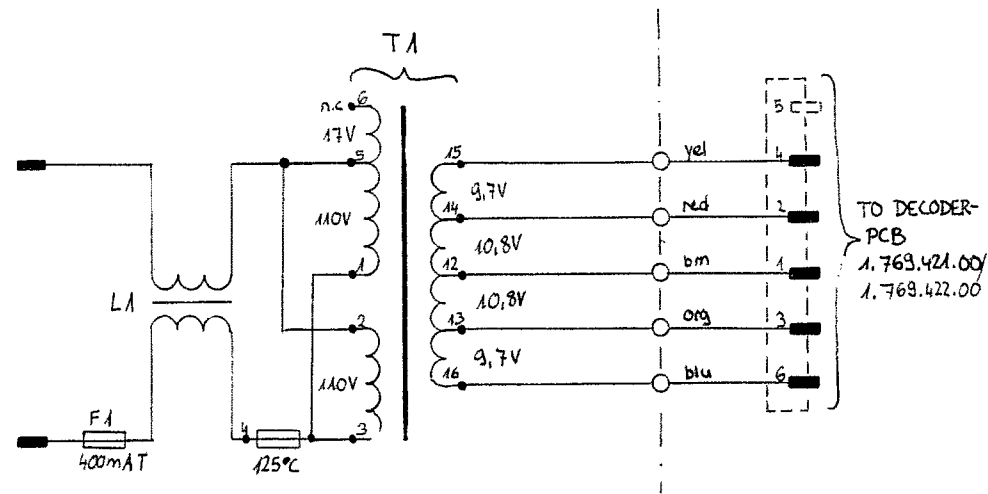
Fig. 4.21

BLOCK DIAGRAM B126/226-S

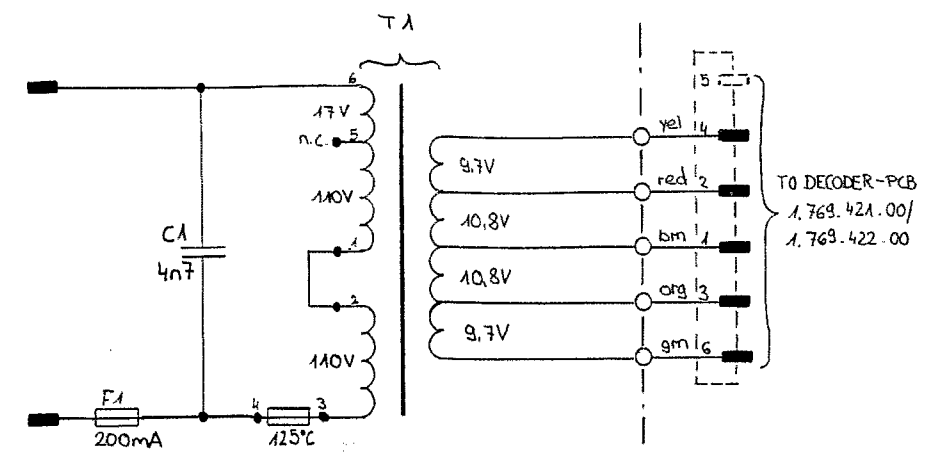




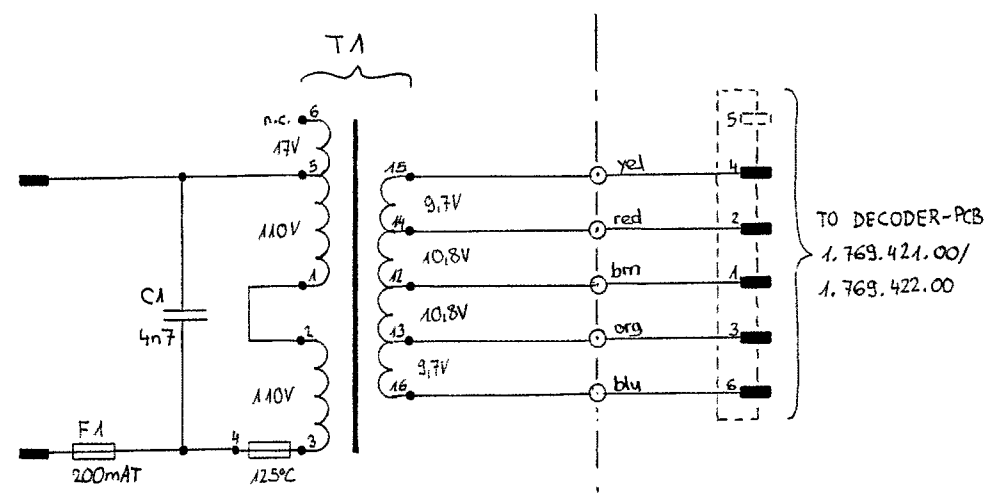
TRANSFORMER BOARDS 1.769.450/451/452.00 B126/226-S



① 220388 S.Wicki	○ ..	○ ..	○ ..	○ ..
	LA	B126/226-S CD-PLAYER		PAGE 1 OF 1
STUDER	TRANSFORMER-BOARD-110V	SC	1.769.451.00	



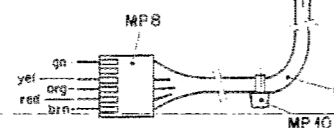
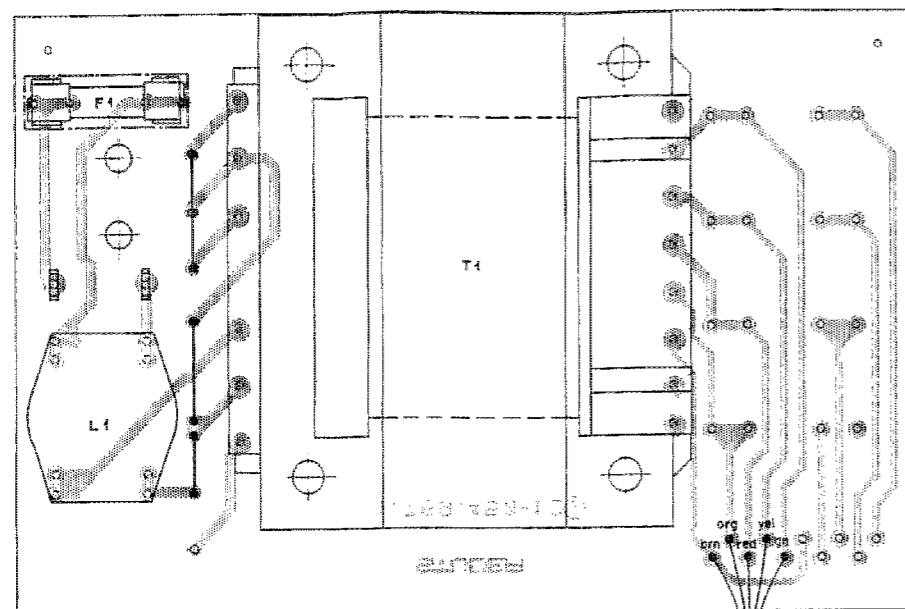
① 220388 S.Wicki	① 241088 S.Wicki	○ ..	○ ..	○ ..
	LA	B126/226-S CD-PLAYER		PAGE 1 OF 1
STUDER	TRANSFORMER-BOARD-240V	SC	1.769.452.00	



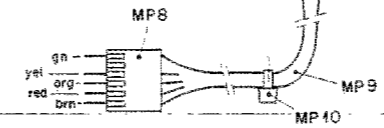
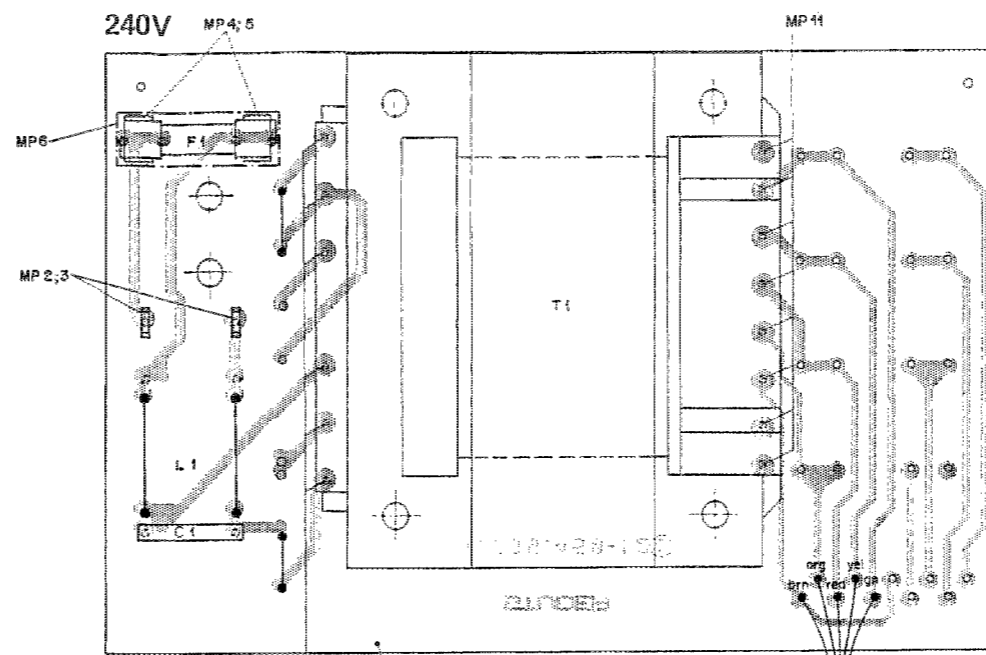
① 220388 S.Wicki	① 241088 S.Wicki	○ ..	○ ..	○ ..
	LA	B126/226-S CD-PLAYER		PAGE 1 OF 1
STUDER	TRANSFORMER-BOARD-220V	SC	1.769.450.00	

TRANSFORMER BOARDS 1.769.450/451/452.00 B126/226-S

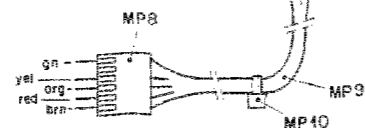
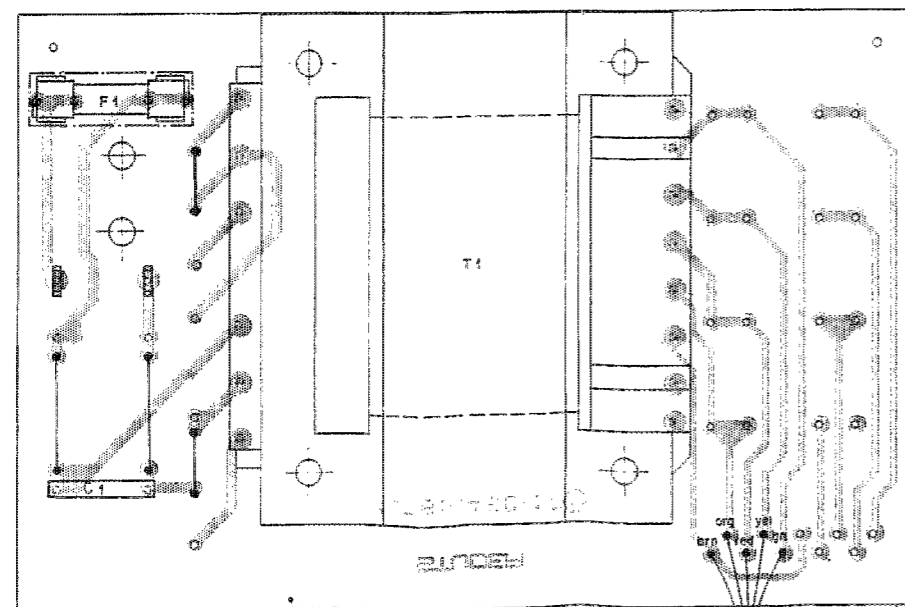
110V



240V



220V



IND.	POS. NO.	PART NO.	VALUE	SPECIFICATIONS / EQUIVALENT	MANUF.
(02)	C.....1	59.14.0472	47 n	NOISE SUPPRESSION CAPACITOR	
	F.....2	51.01.0110		T 200 mA 5 x 20	
(03)	L.....1	02.03.0103		CHOKR NOT USED	
(02)	MP.....1	1.769.450.11		TRANSFORMER-PCB	St
(01)	MP.....2	1.769.450.12		TRANSFORMER-PCB	St
	MP.....3	54.02.0320		PLAT-PIN	
	MP.....4	54.02.0320		PLAT-PIN	
	MP.....5	33.03.0142		FUSE-CLIP	
	MP.....6	33.03.0142		FUSE-CLIP	
	MP.....7	51.99.0128		FUSE-ISOLATION LABEL	St
	MP.....8	54.01.0230	6 POLE	CIS PIN CASE	
	MP.....9	1.769.450.03		WIRING-LIST TRANSFORMER-BOARD	St
	MP.....10	35.03.0108		TX-RAP PLASTIC	
(02)	MP.....11	28.21.0045	14 pcs	Tubular rivets	
	T.....1	1.769.450.01		TRANSFORMER B126/226-S	St

(01) 13.09.88 phase to case distance too small  
 (02) 24.10.88 Funktionszeichen  
 (03) 24.10.88 modification for production  
 MANUFACTURER: Studer

ORIG 08/07/21 (01) 08/07/13 (02) 08/10/24 (03) 08/10/24

S T U D E R (02) 08/10/24 STU TRANSFORMER-BOARD-220V PL 1.769.450.00 PAGE 1

IND.	POS. NO.	PART NO.	VALUE	SPECIFICATIONS / EQUIVALENT	MANUF.
	F.....1	51.01.0110		T 400 mA 5 x 20	
	L.....1	02.03.0100		CHOKR	
(02)	MP.....1	1.769.450.11		TRANSFORMER-PCB	St
(01)	MP.....2	1.769.450.12		TRANSFORMER-PCB	St
	MP.....3	54.02.0320		PLAT-PIN	
	MP.....4	54.02.0320		PLAT-PIN	
	MP.....5	33.03.0142		FUSE-CLIP	
	MP.....6	33.03.0142		FUSE-CLIP	
	MP.....7	51.99.0128		FUSE-ISOLATION LABEL	St
	MP.....8	54.01.0230	6 POLE	CIS PIN CASE	
	MP.....9	1.769.450.03		WIRING-LIST TRANSFORMER-BOARD	St
	MP.....10	35.03.0108		TX-RAP PLASTIC	
(02)	MP.....11	28.21.0045	14 pcs	Tubular rivets	
	T.....1	1.769.450.01		TRANSFORMER B126/226-S	St

(01) 13.09.88 phase to case distance too small  
 (02) 24.10.88 modification for production  
 MANUFACTURER: Studer

ORIG 08/07/21 (01) 08/07/13 (02) 08/10/24

S T U D E R (02) 08/10/24 STU TRANSFORMER-BOARD-110V PL 1.769.451.00 PAGE 1

IND.	POS. NO.	PART NO.	VALUE	SPECIFICATIONS / EQUIVALENT	MANUF.
(04)	C.....1	59.14.0472	47 n	NOISE SUPPRESSION CAPACITOR	
	F.....2	51.01.0110		T 200 mA 5 x 20	
(02)	L.....1	02.03.0103		CHOKR NOT USED	
(01)	L.....2	02.03.0103		CHOKR NOT USED	
	MP.....1	1.769.450.11		TRANSFORMER-PCB	St
	MP.....2	54.02.0320		PLAT-PIN	
	MP.....3	54.02.0320		PLAT-PIN	
	MP.....4	33.03.0142		FUSE-CLIP	
	MP.....5	33.03.0142		FUSE-CLIP	
	MP.....6	51.99.0128		FUSE-ISOLATION LABEL	St
	MP.....7	1.769.450.02		WIRING-LIST TRANSFORMER-BOARD	St
	MP.....8	54.01.0230	6 POLE	CIS PIN CASE	
	MP.....9	1.769.450.03		WIRING-LIST TRANSFORMER-BOARD	St
	MP.....10	35.03.0108		TX-RAP PLASTIC	
(02)	MP.....11	28.21.0045	14 pcs	Tubular rivets	
	T.....1	1.769.450.01		TRANSFORMER B126/226-S	St

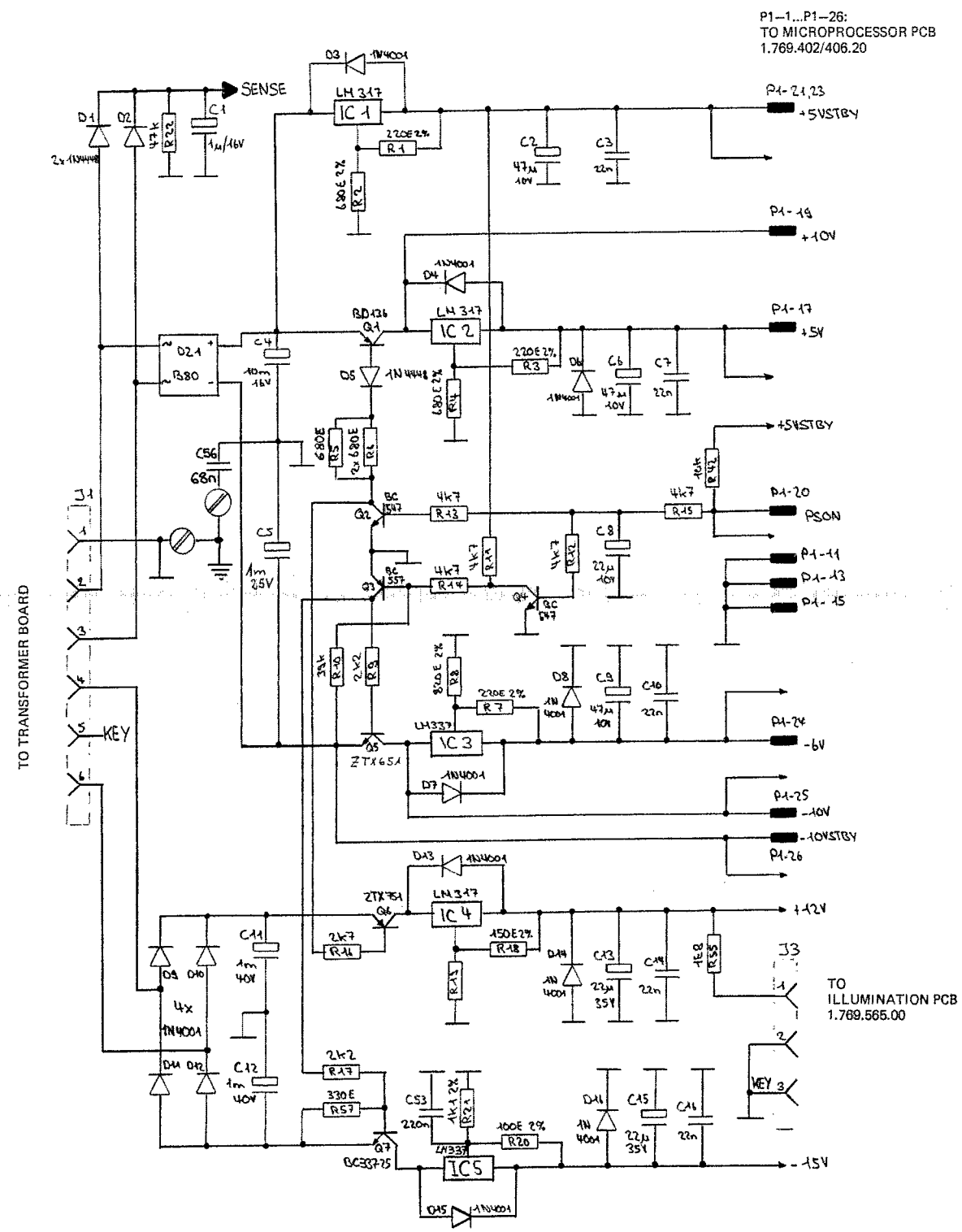
(04) 14.10.88 Funktionszeichen  
 (02) 24.10.88 modification for production  
 MANUFACTURER: Studer

ORIG 08/07/16 (01) 08/10/24 (02) 08/10/24

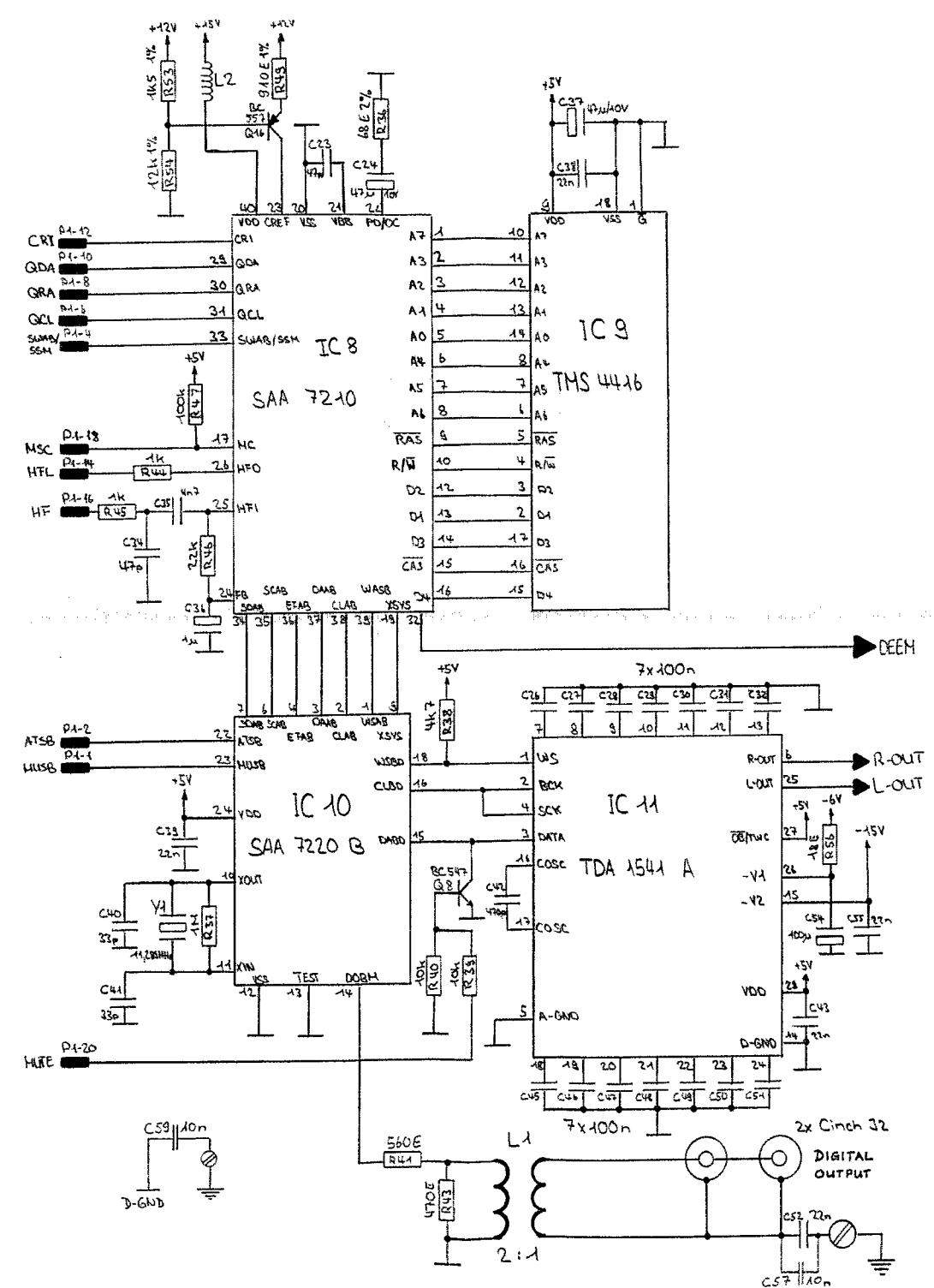
S T U D E R (02) 08/10/24 STU TRANSFORMER-BOARD-240V PL 1.769.452.00 PAGE 1



DECODER PCB 1.769.421.00 B126



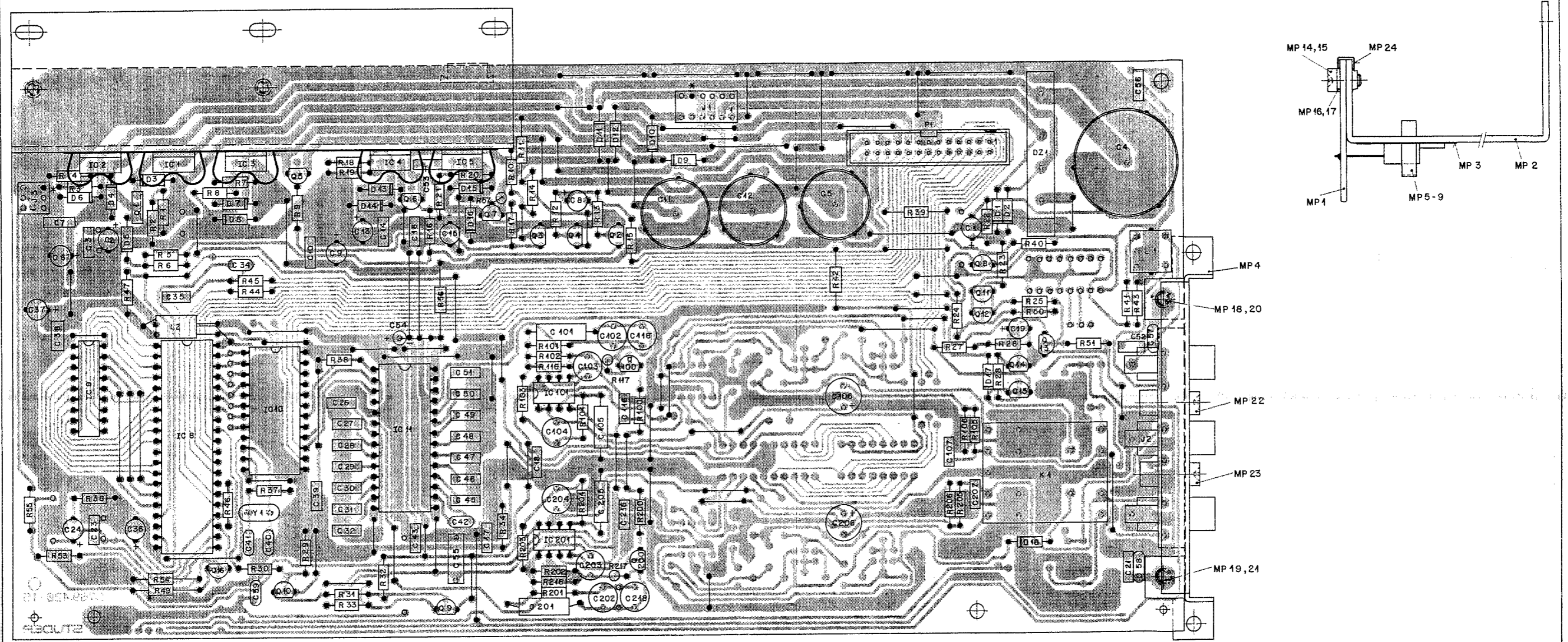
① 2804.88 LC	① 6.10.88 Mini	② 24.10.88 S.Nick	○ ..	○ ..
B 126 COMPACT DISC PLAYER				PAGE 1 OF 3
STUDER	DECODER-BOARD		SC	1.769.421.00



① 2804.88 LC	① 6.10.88 Mini	② 24.10.88 S.Nick	○ ..	○ ..
B 126 COMPACT DISC PLAYER				PAGE 2 OF 3
STUDER	DECODER-BOARD		SC	1.769.421.00



DECODER PCB 1.769.421.00 B126

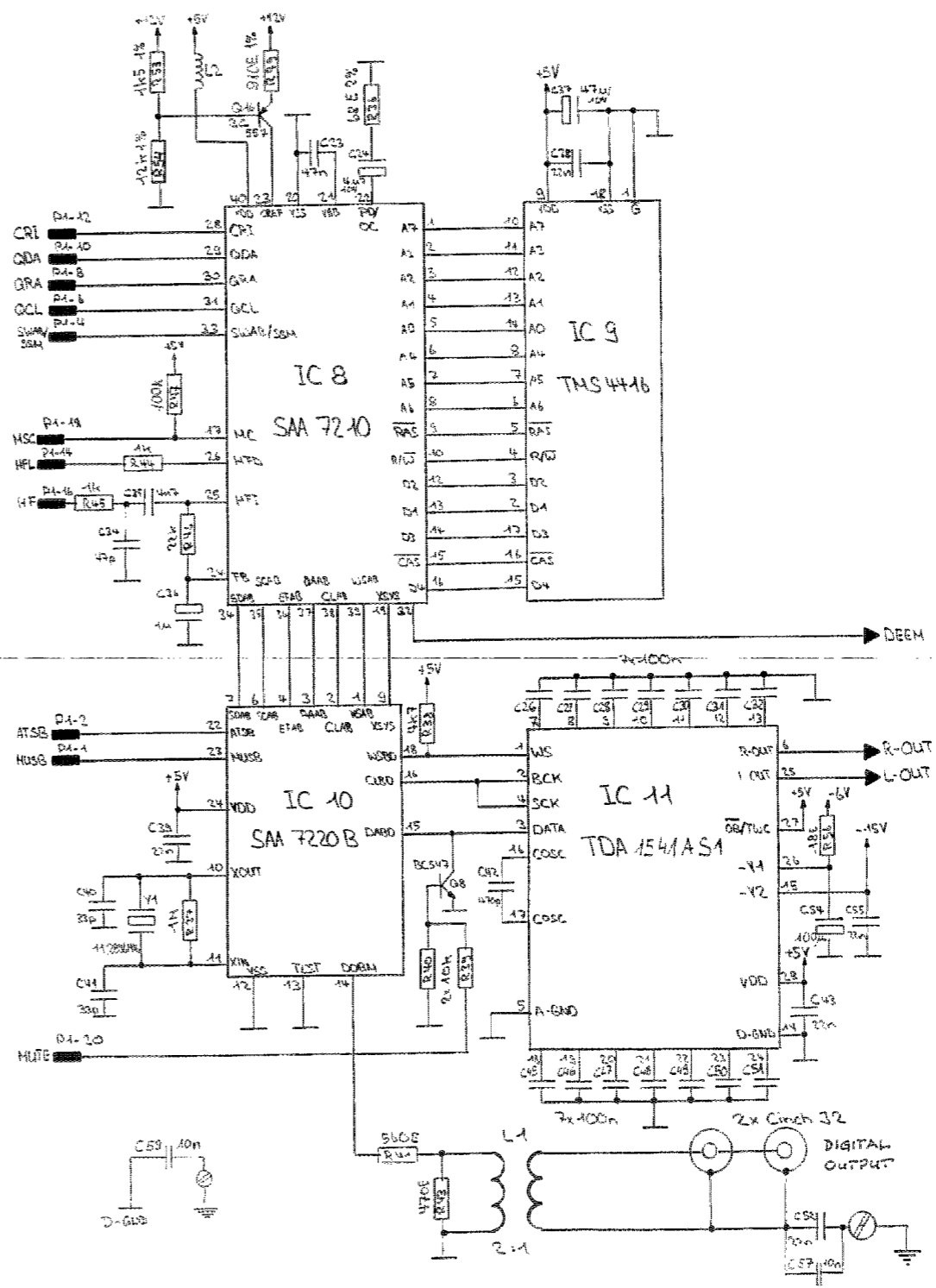
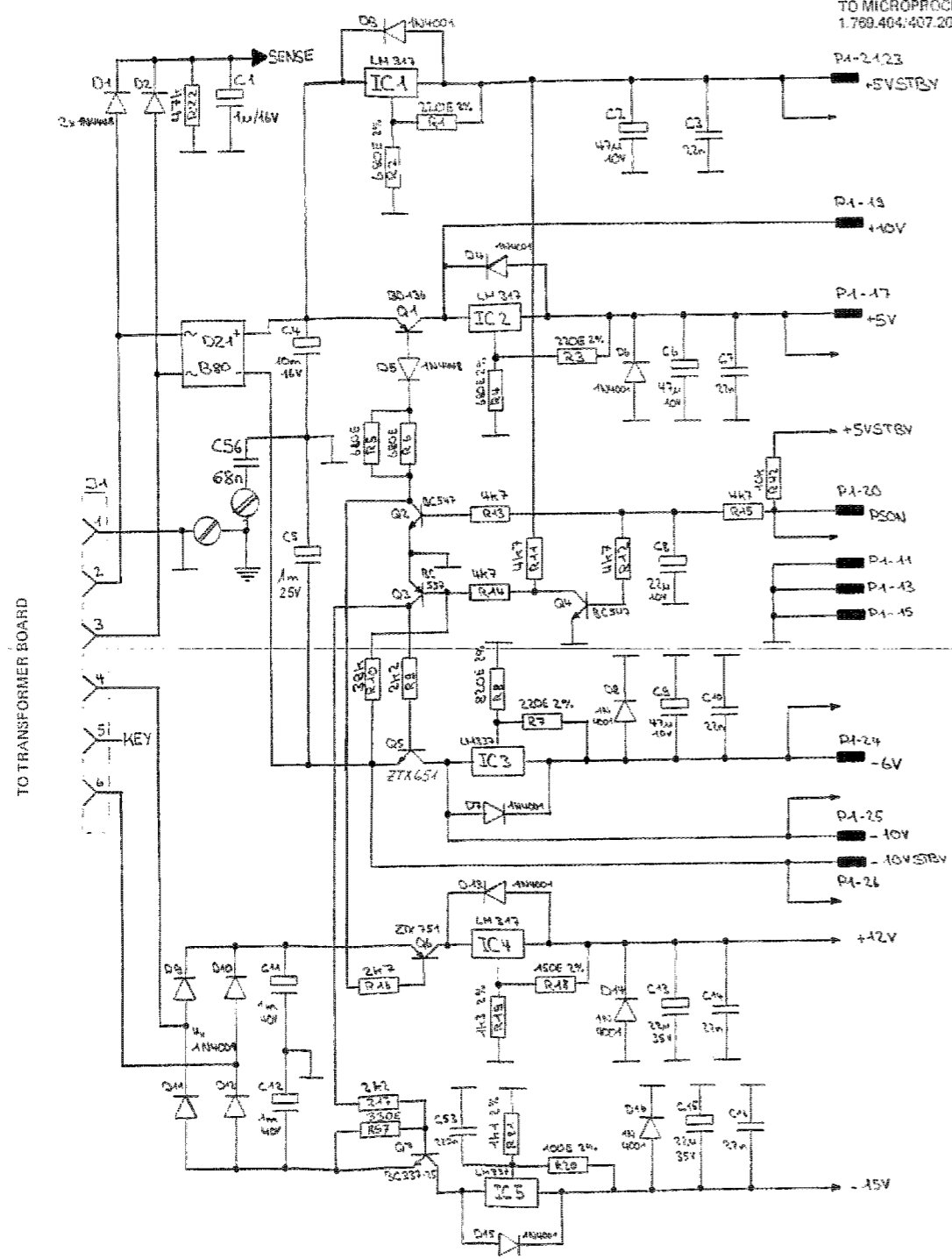


IND.	POS.-NO.	PART NO.	VALUE	SPECIFICATIONS / EQUIVALENT	MANUF.	IND.	POS.-NO.	PART NO.	VALUE	SPECIFICATIONS / EQUIVALENT	MANUF.	IND.	POS.-NO.	PART NO.	VALUE	SPECIFICATIONS / EQUIVALENT	MANUF.	IND.	POS.-NO.	PART NO.	VALUE	SPECIFICATIONS / EQUIVALENT	MANUF.
J0001	54.01.0216	6 PIN		CIS STRIP		J0001	50.03.0510	80 136-16	PNP, 45V, 1-5A		R0018	57.11.3151	150	2k		R0057	57.11.3331	330					
J0002	54.21.2008	196 PDL		CINCH		U0002	50.23.0436	UC 5478	BC 2378; UC 5500		R0019	57.11.3132	1.5 k	2k		R0100	57.11.5106	10 M	10k				
J0003	54.01.0287	3 PIN		CIS STRIP		U0003	50.23.0515	UC 5478	BC 2378; UC 5500		R0020	57.11.3101	100	2k		R0101	57.11.3112	1.1 k	1k				
K0001	56.04.0144	24V 4FU		PCB RELAIS		U0004	50.03.0436	UC 5478	BC 2378; UC 5500		R0021	57.11.3112	1.1 k	2k		R0102	57.11.3202	2 k	1k				
L0001	1.769.420.04			DOBM-TRANSFORMER		U0005	50.03.0160	UC 337-25	NPN		R0022	57.11.3473	47 k		R0103	57.11.3242	2.4 k	1k					
L0002	62.31.0115					U0006	50.03.0523	ZT851	NPN		R0023	57.11.3103	10 k		R0104	57.11.3262	2.4 k	1k					
M0001	1.769.420.14			DECODER-PCB	ST	U0007	50.23.0347	UC 337-25	NPN		R0024	57.11.3103	10 k		R0105	57.11.3262	2.4 k	1k					
M0002	1.769.420.01			HEAT-SINK	ST	U0008	50.23.0436	UC 5478	BC 2378; UC 5500		R0025	57.11.3103	10 k		R0106	57.11.3106	10 M	10k					
M0003	1.769.420.02			THERMOPLASTIC	ST	U0009	50.23.0436	UC 5478	BC 2378; UC 5500		R0026	57.11.3334	330 k		R0107	57.11.3105	1 M	10k					
M0004	1.769.420.03			CYMO-SINK	ST	U0010	50.23.0436	UC 5478	BC 2378; UC 5500		R0027	57.11.3103	10 k		R0108	57.11.3108	10 M	10k					
M0005	50.20.2003			CLIP TO 220		U0011	50.03.0515	UC 5578	BC 3078; UC 5600		R0028	57.11.3473	47 k		R0109	57.11.3112	1.1 k	1k					
M0006	50.20.2007			CLIP TO 220		U0012	50.23.0515	UC 5578	BC 3078; UC 5600		R0029	57.11.3103	10 k		R0110	57.11.3202	2 k	1k					
M0007	50.20.2003			CLIP TO 220		U0013	50.23.0436	UC 5478	BC 2378; UC 5500		R0030	57.11.3103	10 k		R0111	57.11.3242	2.4 k	1k					
M0008	50.20.2003			CLIP TO 220		U0014	50.03.0436	UC 5478	BC 2378; UC 5500		R0031	57.11.3103	10 k		R0112	57.11.3262	2.4 k	1k					
M0009	50.20.2001			CLIP TO 220		U0015	50.23.0515	UC 5578	BC 3078; UC 5600		R0032	57.11.3273	27 k		R0113	57.11.3202	2 k	1k					
M0010	50.20.2003			CLIP TO 220		U0016	50.03.0515	UC 5578	BC 3078; UC 5600		R0033	57.11.3104	100 k		R0114	57.11.3105	1 M	10k					
M0011	50.20.2001			CLIP TO 220		U0017	50.23.0216	J 111	NO-PEE, Adson < 30 ohm	SIX	R0034	57.11.3660	4 k	2k	R0115	57.11.3333	33 k	2k					
M0012	21.26.0354			SCREEN, CYLIND-HEAD, M 3x0 6		U0018	50.23.0216	J 111	NO-PEE, Adson < 30 ohm	SIX	R0035	57.11.3105	1 M		R0116	57.11.3105	1 M	10k					
M0013	21.26.0354			SCREEN, CYLIND-HEAD, M 3x0 6		K0001	57.11.3221	220	2k	see all resistors 1/2 +25% 000	R0036	57.11.3103	10 k		R0117	57.11.3105	1 M	10k					
M0014	24.16.1030			WASHER, O 5x5/3+2		K0002	57.11.3601	680	2k	see unless otherwise noted 000	R0037	57.11.3103	10 k		R0118	57.11.3105	1 M	10k					
M0015	24.16.1030			WASHER, O 5x5/3+2		K0003	57.11.3221	220	2k		R0038	57.11.3103	10 k		R0119	57.11.3105	1 M	10k					
M0016	24.16.1030			SERIAL LOCK WASHER, O 3/3+2		K0004	57.11.3601	680	2k		R0039	57.11.3103	10 k		R0120	57.11.3105	1 M	10k					
M0017	24.16.1030			WASHER, O 5x5/3+2		K0005	57.11.3601	680	2k		R0040	57.11.3471	47 k		R0121	57.11.3102	1 k						
M0018	21.26.0354			SERIAL LOCK WASHER, O 4/3+2		K0006	57.11.3601	680	2k		R0041	57.11.3103	10 k		R0122	57.11.3102	1 k						
M0019	21.26.0354			SCREEN, CYLIND-HEAD, M 3x0 6		K0007	57.11.3601	680	2k		R0042	57.11.3103	10 k		R0123	57.11.3102	1 k						
M0020	24.16.1030			WASHER, O 5x5/3+2		K0008	57.11.3221	220	2k		R0043	57.11.3471	47 k		R0124	57.11.3102	1 k						
M0021	24.16.1030			SERIAL LOCK WASHER, O 5/3+2		K0009	57.11.3222	2.2 k			R0044	57.11.3104	100 k		R0125	57.11.3102	1 k						
M0022	20.23.7355			SCREEN		K0010	57.11.3393	39 k			R0045	57.11.3102	1 k		R0126	57.11.3102	1 k						
M0023	20.23.7355			SCREEN		K0011	57.11.3472	4.7 k			R0046	57.11.3229	4.7 k		R0127	57.11.3103	10 k						
M0024	1.676.420.05			CLIP		K0012	57.11.3472	4.7 k			R0047	57.11.3229	4.7 k		R0128	57.11.3103	10 k						
P0001	54.16.2003	26 PIN		FLAT CABLE CONNECTOR		K0013	57.11.3472	4.7 k			R0048	57.11.3103	10 k		R0129	57.11.3103	10 k						
						K0014	57.11.3272	2.7 k			R0049	57.11.3103	10 k		R0130	57.11.3103	10 k						
						K0015	57.11.3472	4.7 k			R0050	57.11.3103	10 k		R0131	57.11.3103	10 k						
						K0016	57.11.3272	2.7 k			R0051	57.11.3103	10 k		R0132	57.11.3103	10 k						
						K0017	57.11.3222	2.2 k			R0052	57.11.3103	10 k		R0133	57.11.3103	10 k						



DECODER PCB 1.769.422.00 B226-S

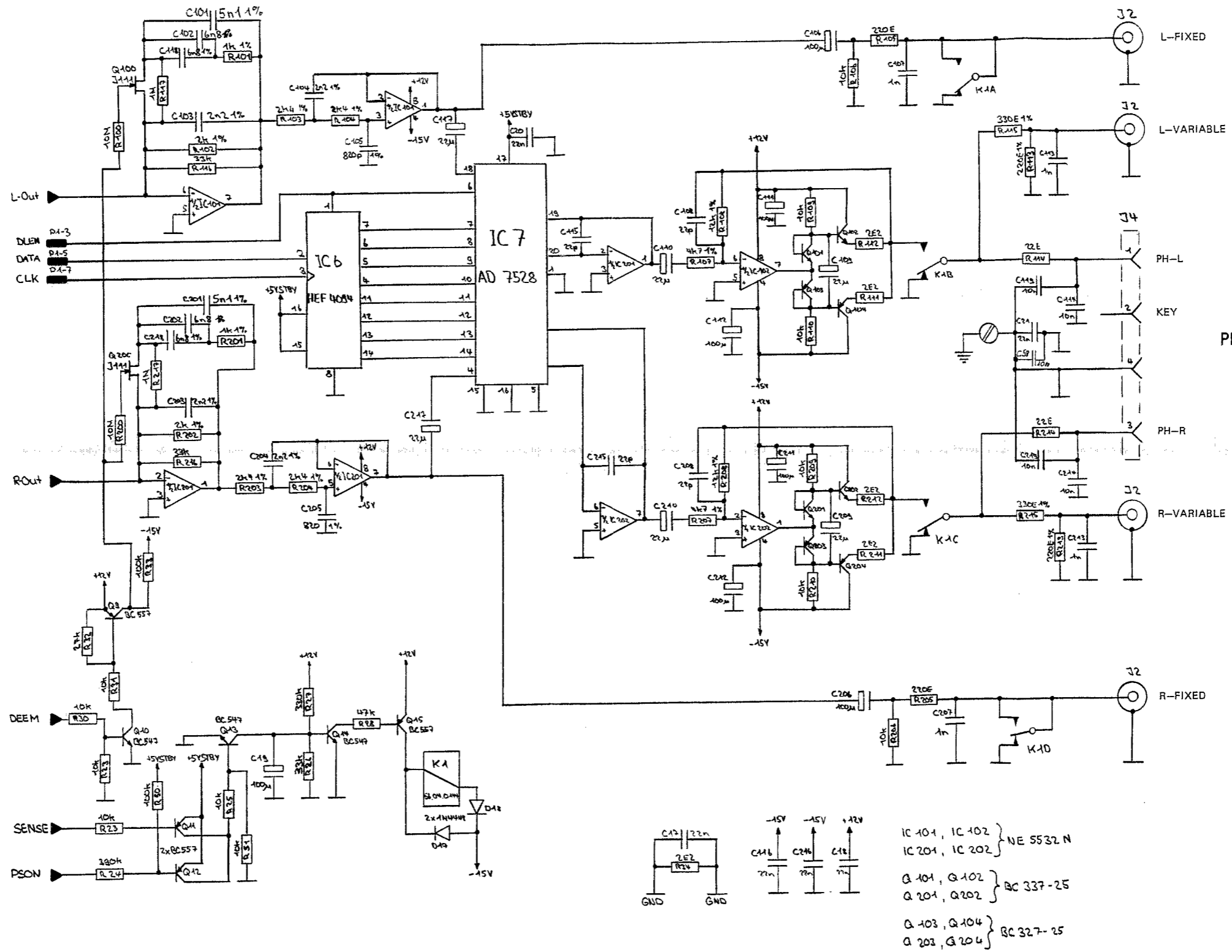
P1-1...P1-26:  
TO MICROPROCESSOR PCB  
1.769.404.407.20



① 1834.99 LC	② 4108.88	③ 24.088 S.Wicki	○ ..	○ ..
B226-S COMPACT DISC PLAYER				PAGE 1 OF 3
STUDER		DECODER-BOARD		SC 1.769.422.00

① 1834.99 LC	② 4108.88	③ 24.088 S.Wicki	○ ..	○ ..
B226-S COMPACT DISC PLAYER				PAGE 2 OF 3
STUDER		DECODER-BOARD		SC 1.769.422.00

DECODER PCB 1.769.422.00 B226-S



① 25.04.88 LC	② 24.10.88 S. Hlckl	③ . . .	④ . . .
STUDER B226-S COMPACT DISC PLAYER			PAGE 3 OF 3
DECODER-BOARD			SC 1.769.422.00

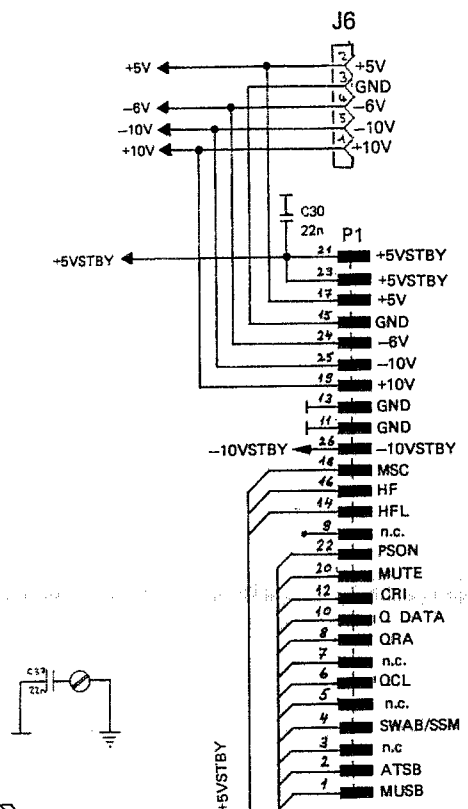
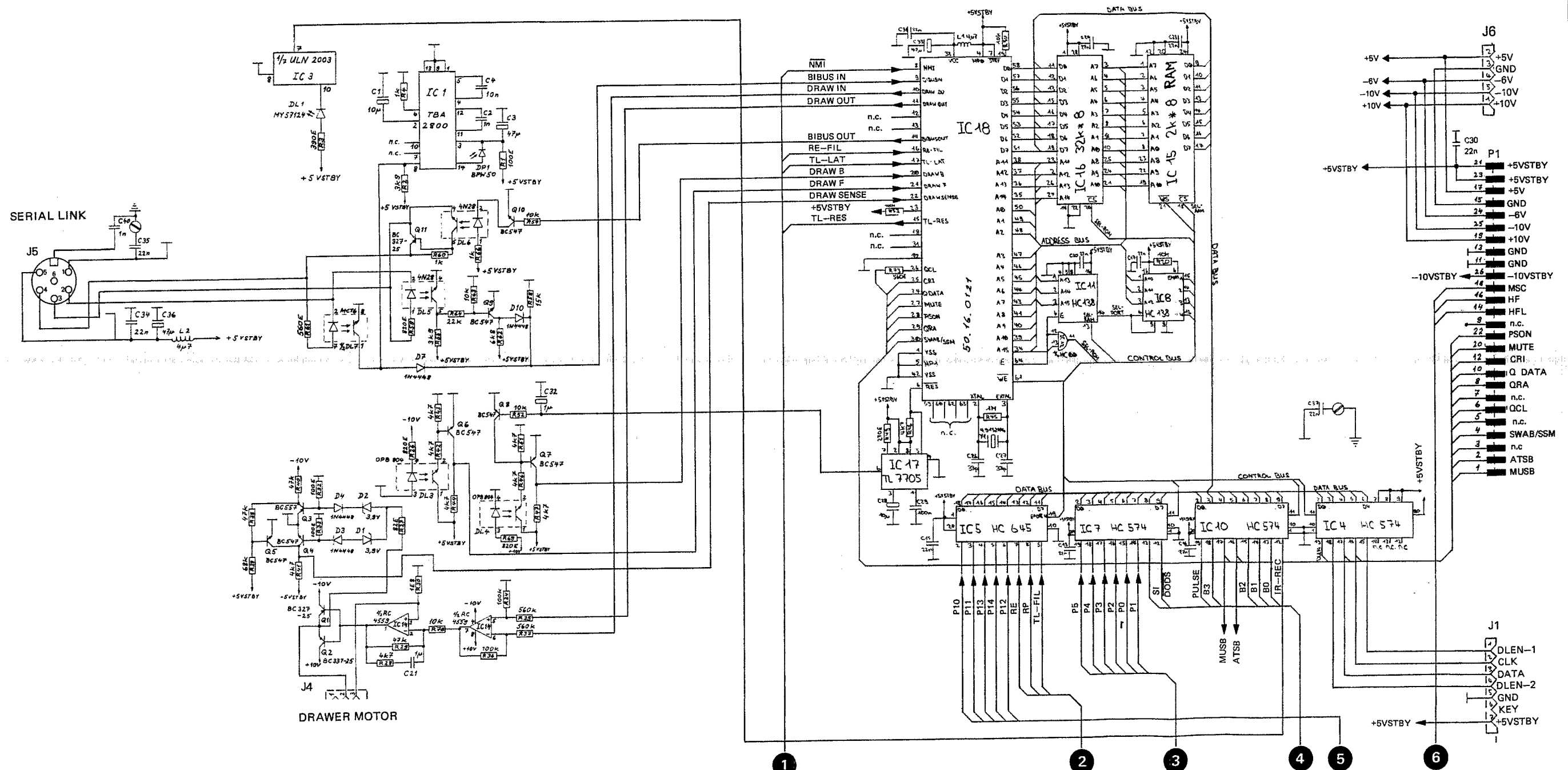






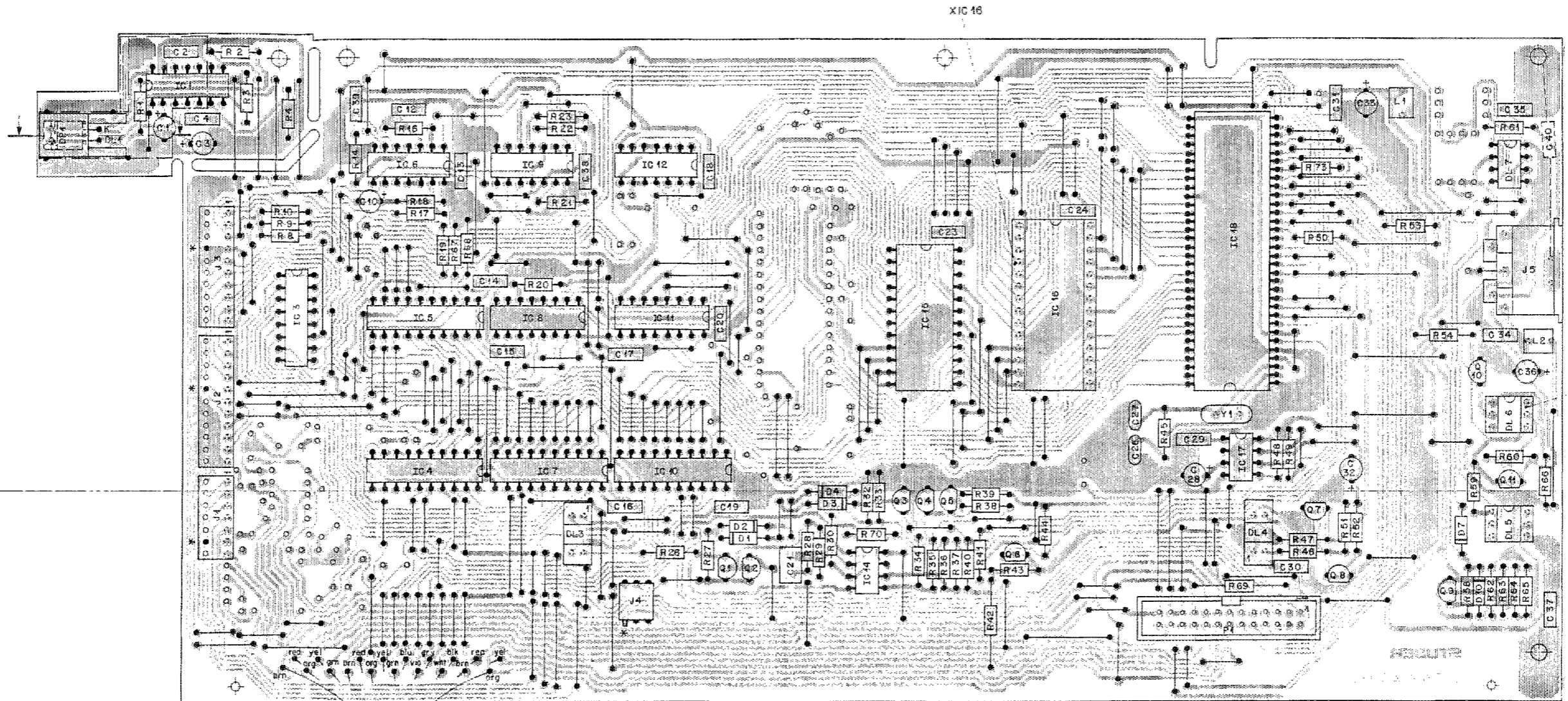
MICROPROCESSOR PCB 1.769.402.20 B126

IC 16 EPROM 1.769.403.20



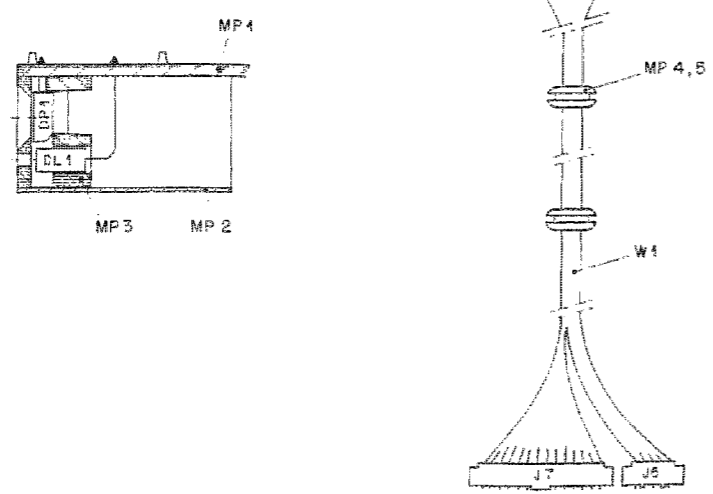
J6: TO SERVO PCB  
P1: TO DECODER PCB 1.769.421.00  
J1: TO LCD PCB 1.769.255.00

MICROPROCESSOR PCB 1.769.402.20 B126



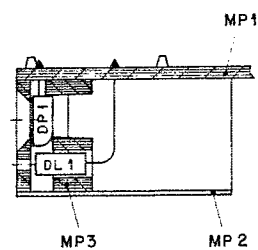
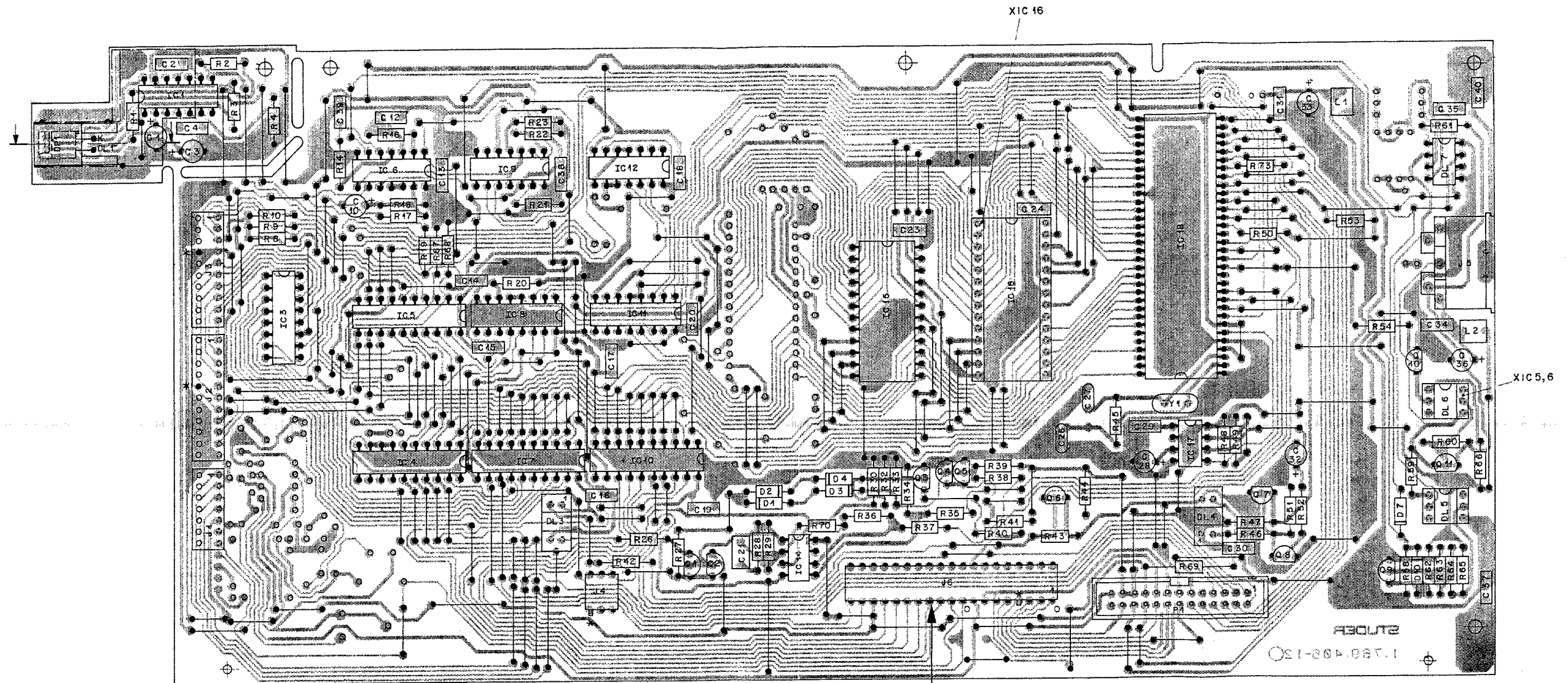
XIC 16

XIC 5,6



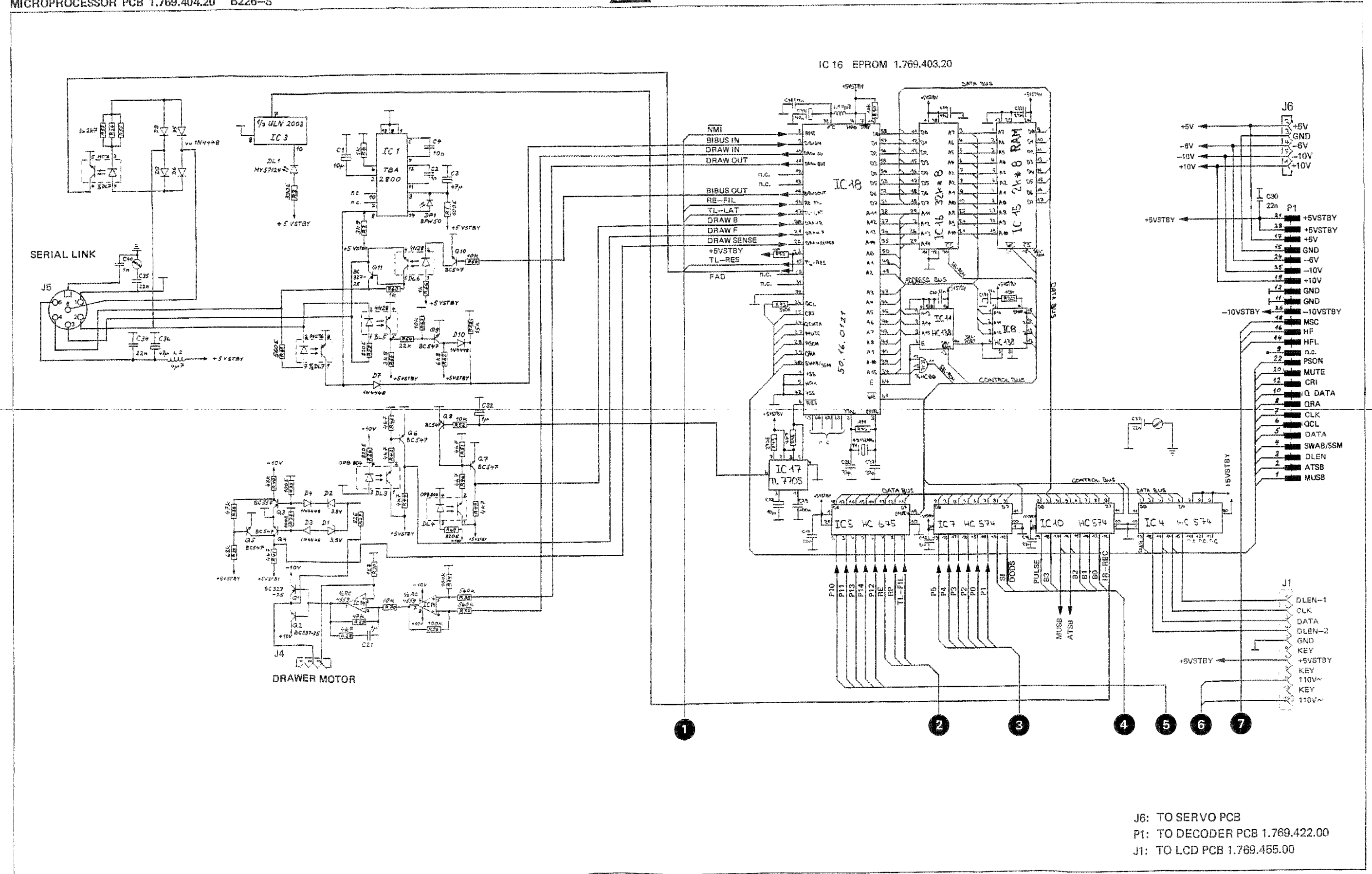


MICROPROCESSOR PCB 1.769.406.20 ★ B126



★ CIRCUIT DIAGRAM EQUAL TO 1.769.402.20, CONNECTION TO SERVO PCB IS SEPARATELY LISTED → INTERCONNECTION CABLE 1.769.457.00

MICROPROCESSOR PCB 1.769.404.20 B226-S

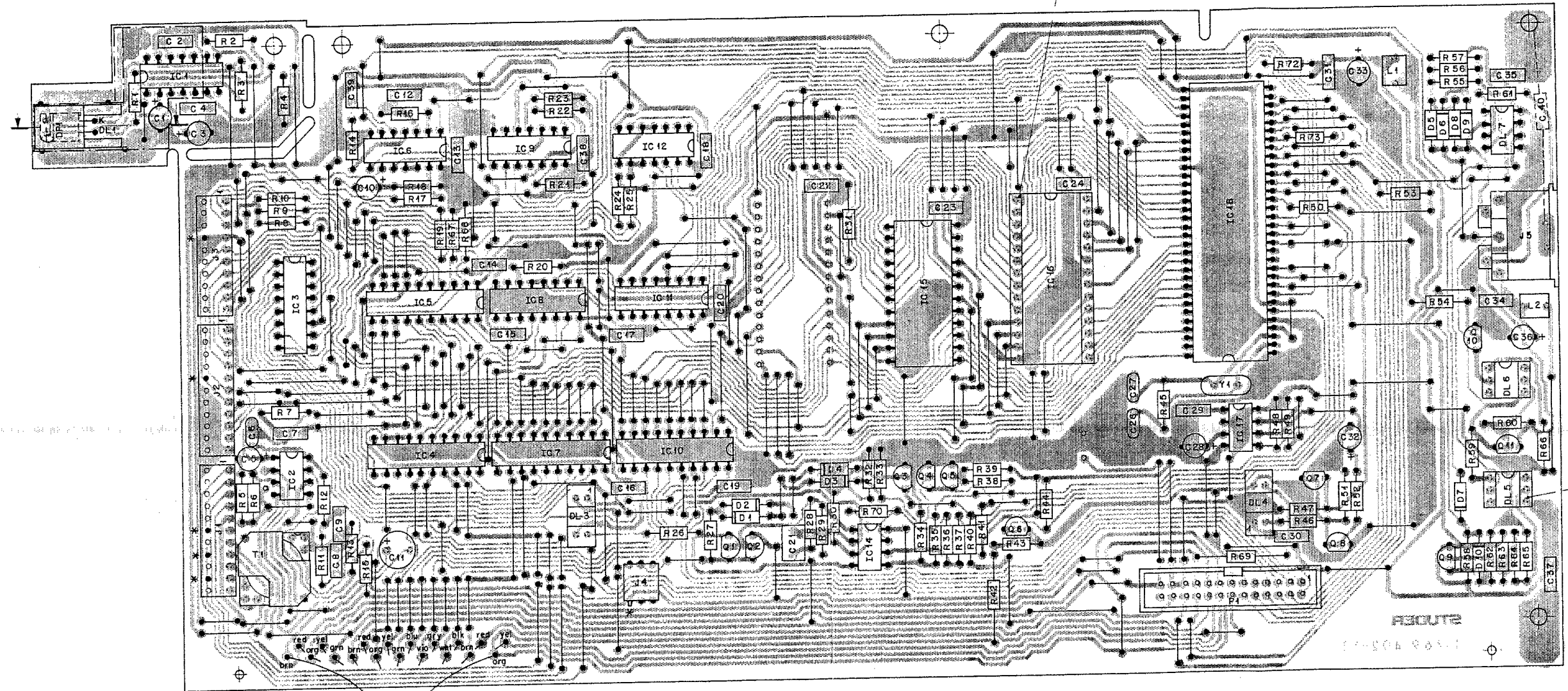


J6: TO SERVO PCB  
 P1: TO DECODER PCB 1.769.422.00  
 J1: TO LCD PCB 1.769.455.00

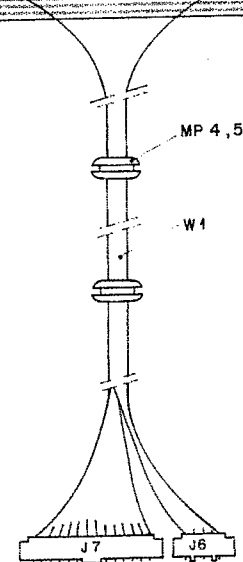
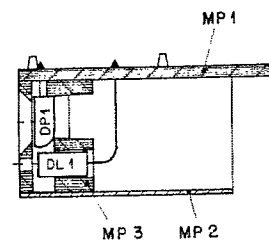
MICROPROCESSOR PCB 1.769.404.20 B226-S



XIC 16

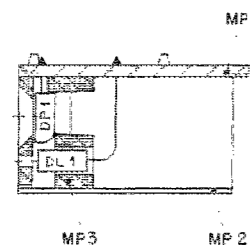
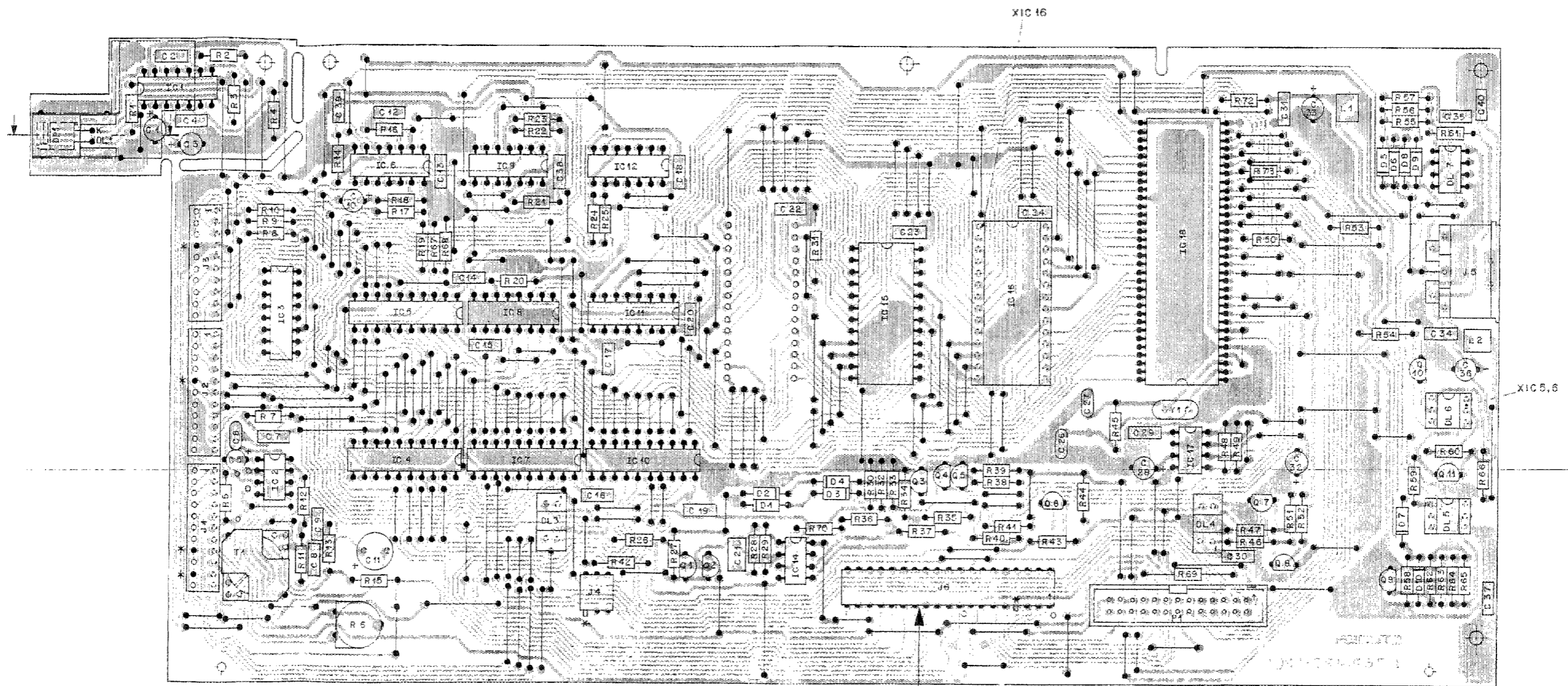


XIC 5,6





MICROPROCESSOR PCB 1.769.407.20 ★ B226-S

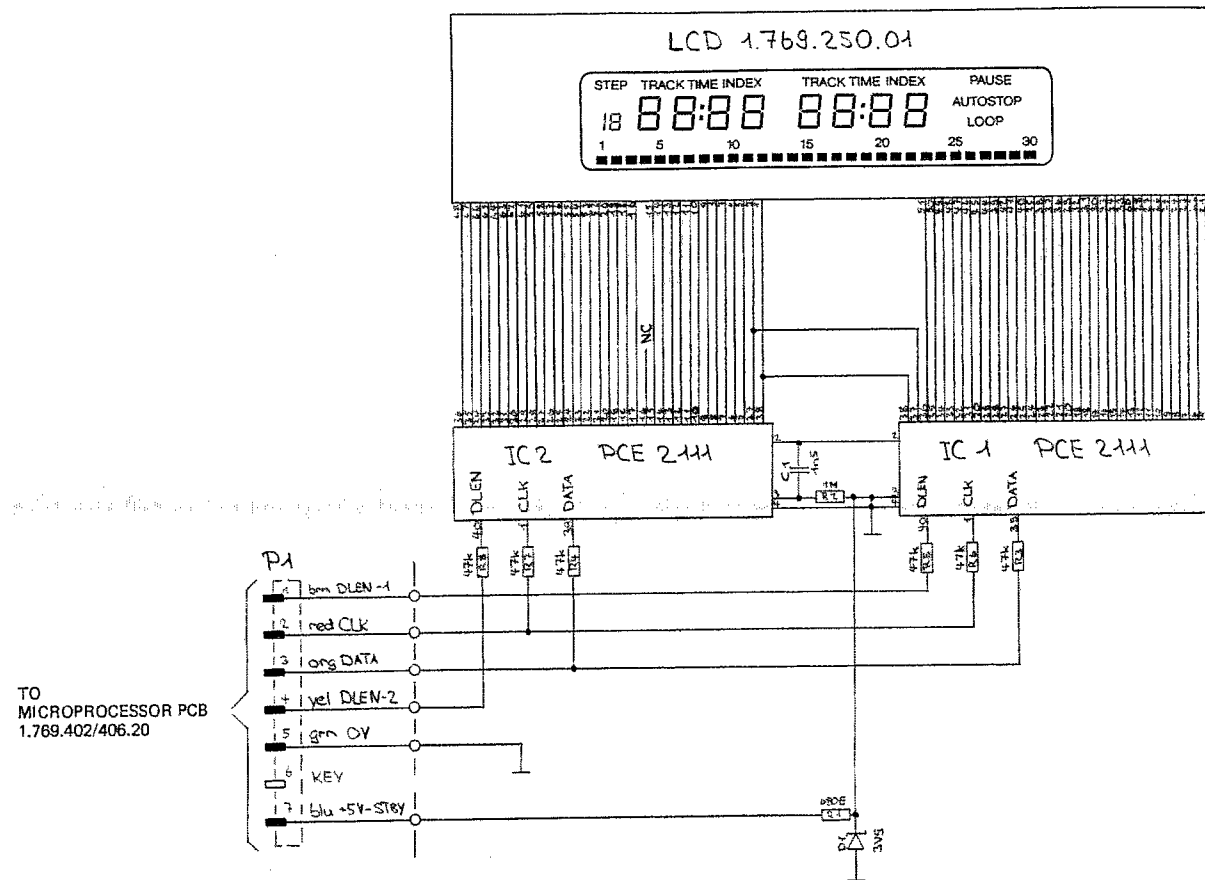


★ CIRCUIT DIAGRAM EQUAL TO 1.769.404.20, CONNECTION TO SERVO PCB IS SEPARATELY LISTED — INTERCONNECTION CABLE 1.769.457.00



LCD PCB 1.769.255.00 B126, 1.769.455.00 B226-S

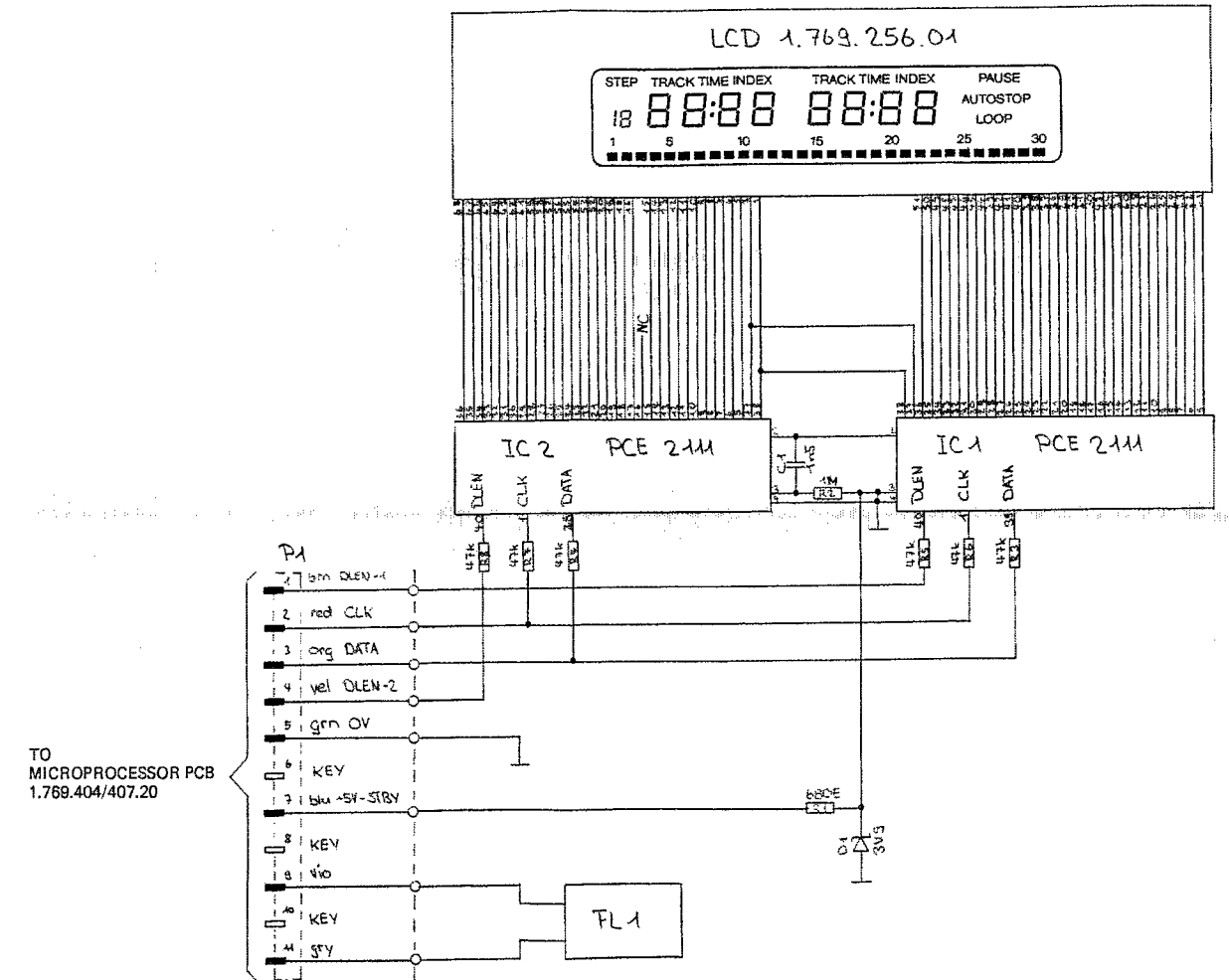
LCD PCB 1.769.255.00



TO MICROPROCESSOR PCB 1.769.402/406.20

17.785	LC	REVOX B126/B226 CD-PLAYER	PAGE 1 OF 1
STUDER	LCD-BOARD	SC	1.769.255.00

LCD PCB 1.769.455.00



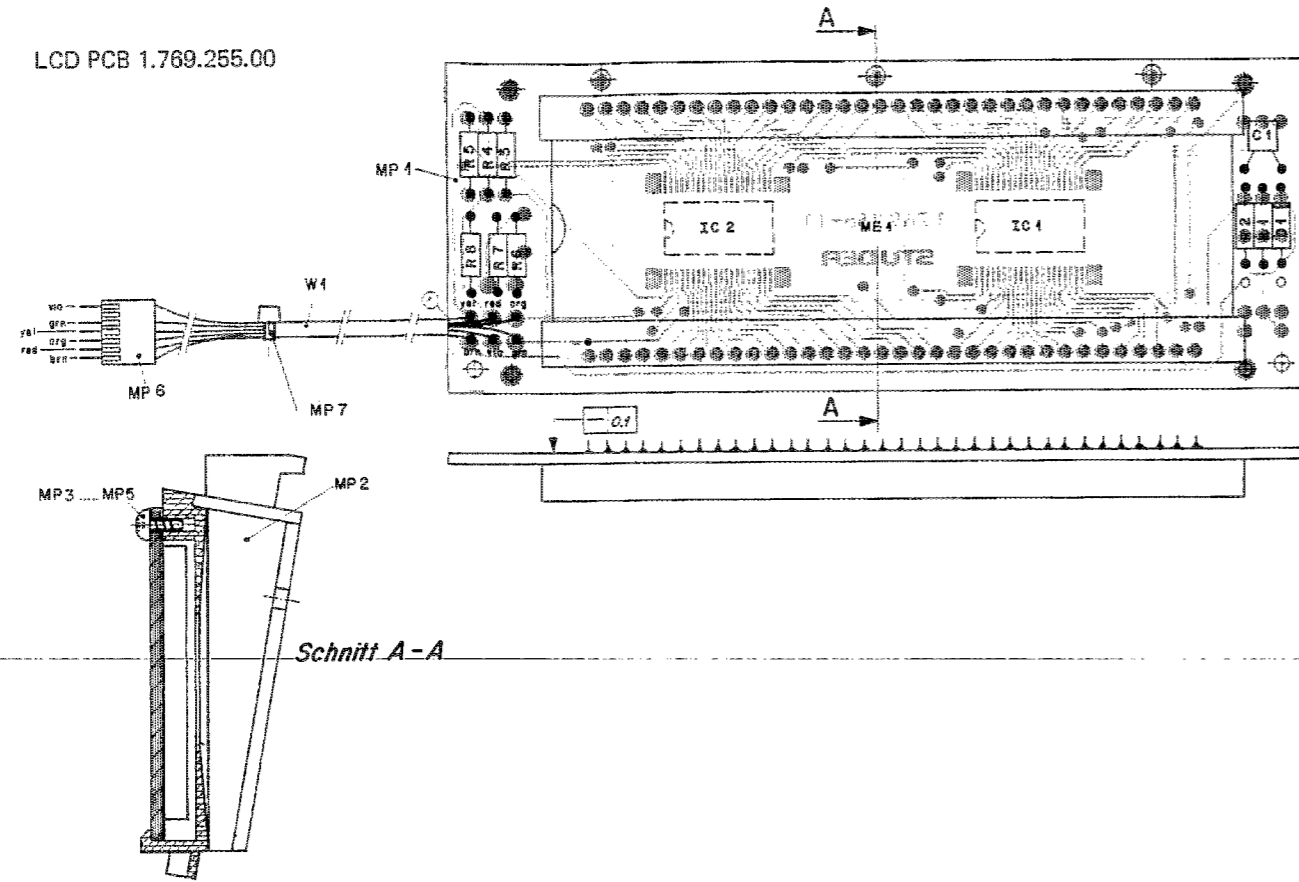
TO MICROPROCESSOR PCB 1.769.404/407.20

8.488	LC	REVOX B226-S CD-PLAYER	PAGE 1 OF 1
STUDER	LCD-BOARD	SC	1.769.455.00

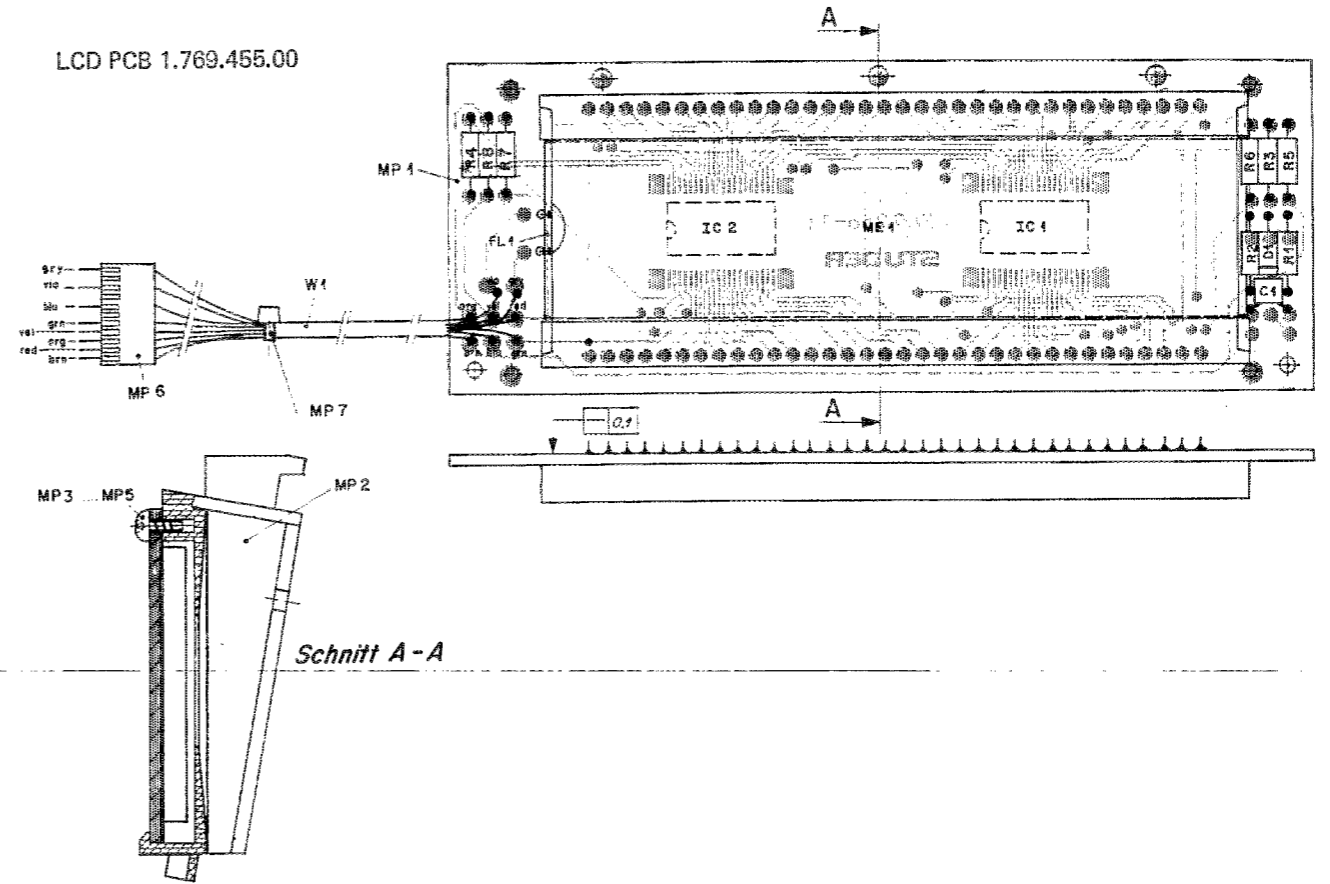
LCD PCB 1.769.255.00 B126, 1.769.455.00 B226-S



LCD PCB 1.769.255.00



LCD PCB 1.769.455.00



IND.	POS.NR.	PART NO.	VALUE	SPECIFICATIONS / EQUIVALENT	MANUF.
	C.....1	59.432.4152	1.5 n	ceramics 50% 20%	
	D.....1	50.04.1101	3x9 V	zener 4W	
	IC.....1	30.16.0112	PCB 2111	LCD-DRIVER	
	IC.....2	50.16.0112	PCB 2111	LCD-DRIVER	
	ME.....1	1.769.250.01		LCD	
	MP.....1	1.769.250.11		LCD-PCB	25
	MP.....2	1.769.250.01		PLASHER	
	MP.....3	20.21.7102		SCREW	
	MP.....4	20.21.7102		SCREW	
	MP.....5	20.21.7102		SCREW	
	MP.....6	35.03.0109	7 POLR	CIS PIN CASE	
(09)	MP.....7	35.03.0109		TY-RAP. PLASTIC	
(01)	MP.....7	35.03.0109		TY-RAP. PLASTIC	
	R.....1	57.11.4981	680	see all resistors SE 000	
	R.....2	57.11.5105	1 M		
	R.....3	57.11.4973	47 K		
	R.....4	57.11.4973	47 K		
	R.....5	57.11.4973	47 K		
	R.....6	57.11.4973	47 K		
	R.....7	57.11.4973	47 K		
	R.....8	57.11.4973	47 K		
	W.....1	1.769.250.03		WIRING-LIST LCD-SUBAR	25

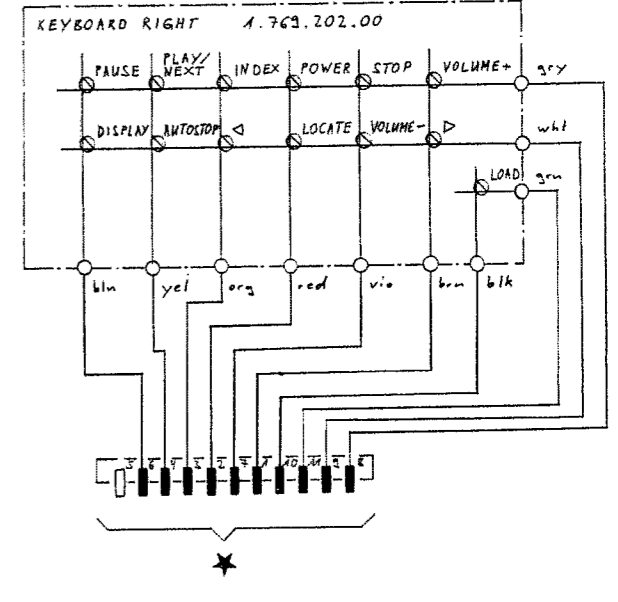
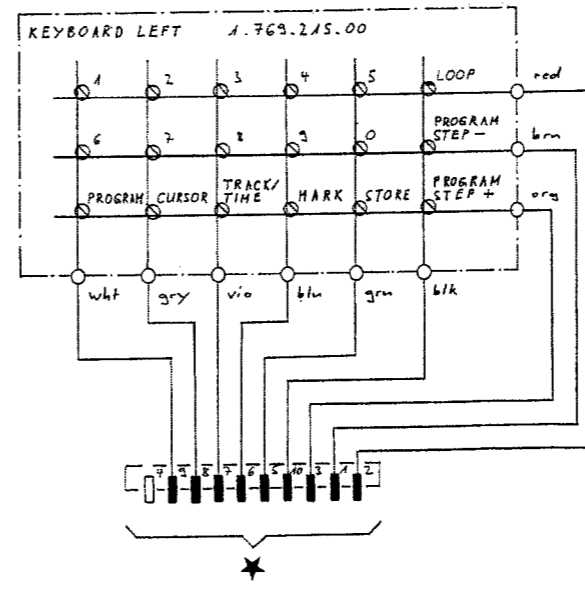
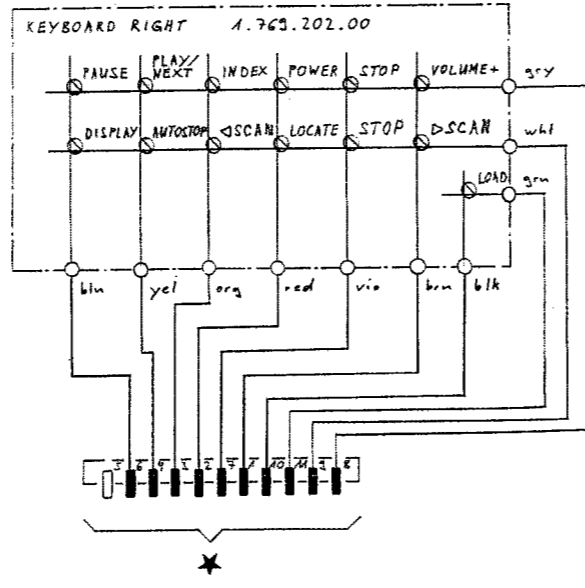
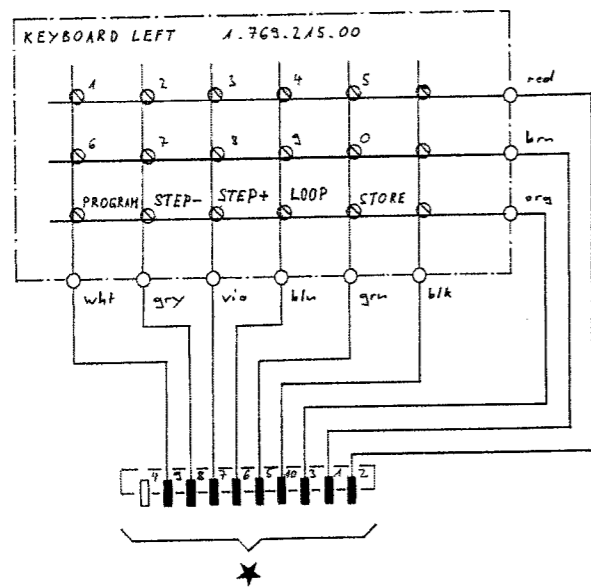
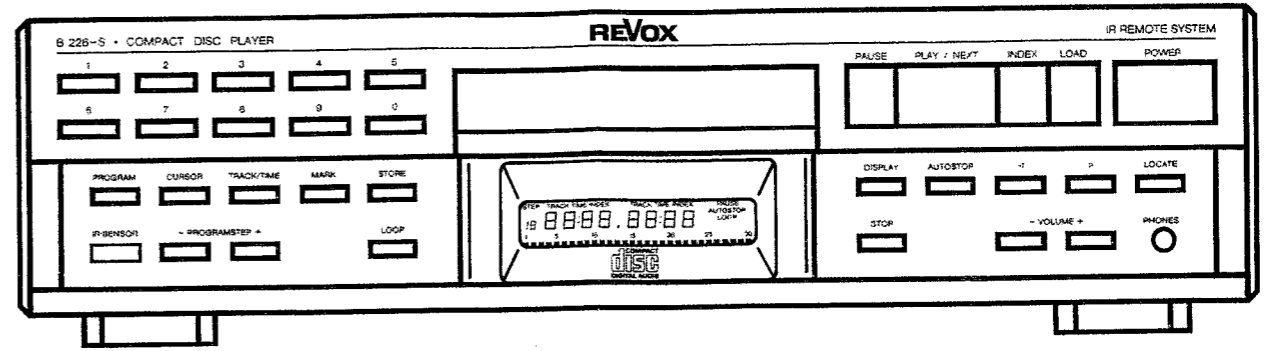
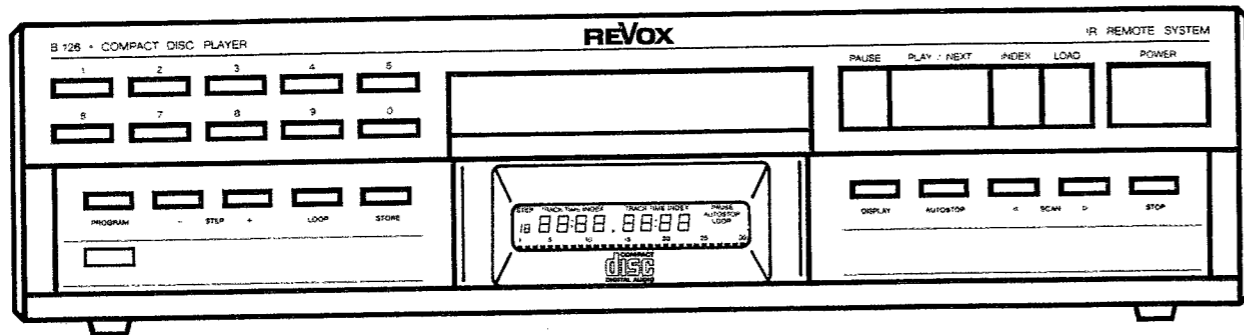
(01) 04/10/87 mass production  
 MANUFACTURED BY: Studer  
 2810 85/07/24 1011 87/10/14  
 S T U D E R (21) 07/10/88 SH LCD-BCAPU PL 1.769.255.00 PAGE 1

IND.	POS.NR.	PART NO.	VALUE	SPECIFICATIONS / EQUIVALENT	MANUF.
	C.....1	59.432.4152	1.5 n	ceramics 50% 20%	
	D.....1	50.04.1101	3x9 V	zener 4W	
	PL.....1	1.769.250.02		PL-LAMP	
	IC.....1	30.16.0112	PCB 2111	LCD-DRIVER	
	IC.....2	50.16.0112	PCB 2111	LCD-DRIVER	
	ME.....1	1.769.250.01		LCD	
	MP.....1	1.769.250.11		LCD-PCB	25
	MP.....2	1.769.250.01		PLASHER	
	MP.....3	20.21.7102		SCREW	
	MP.....4	20.21.7102		SCREW	
	MP.....5	20.21.7102		SCREW	
	MP.....6	35.03.0109	11 POLR	CIS PIN CASE	
	MP.....7	35.03.0109		TY-RAP. PLASTIC	
	R.....1	57.11.3981	680	see all resistors SE 000	
	R.....2	57.11.3109	1 M		
	R.....3	57.11.3473	47 K		
	R.....4	57.11.3473	47 K		
	R.....5	57.11.3473	47 K		
	R.....6	57.11.3473	47 K		
	R.....7	57.11.3473	47 K		
	R.....8	57.11.3473	47 K		
	W.....1	1.769.250.03		WIRING-LIST LCD-SUBAR	25

MANUFACTURED BY: Studer  
 ORIG. 07/01/87  
 S T U D E R (01) 08/01/87 DR LCD-BDARU 02245 PL 1.769.455.00 PAGE 1



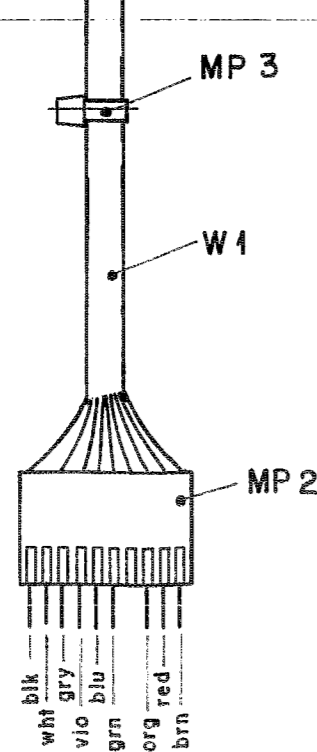
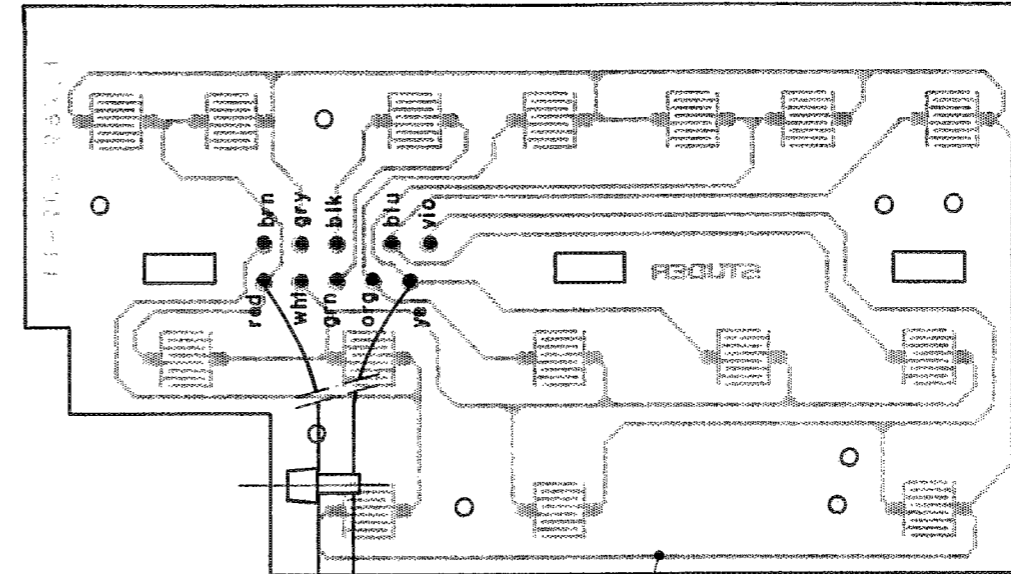
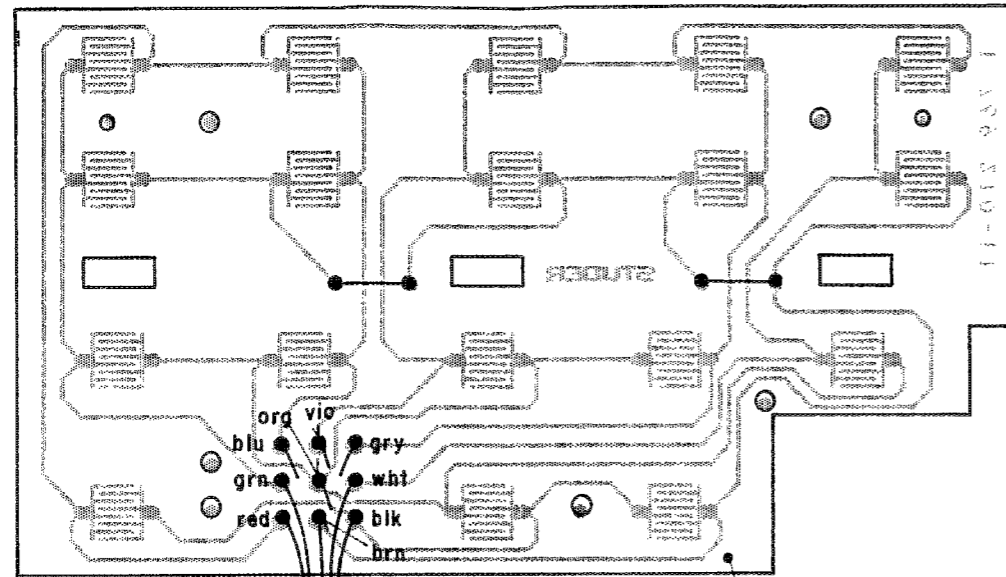
KEYBOARD LEFT/RIGHT 1.769.215/202.00 B126/226-S



★ TO SERVO PCB

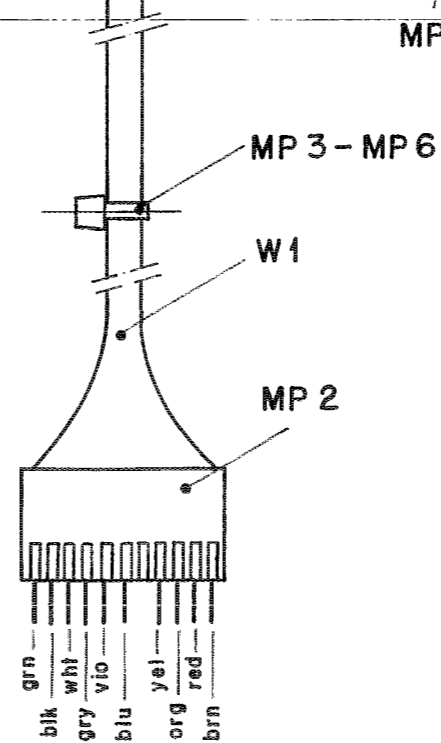
112185	LA								
STUDER	KEYBOARDS	1.769.202.00	SC	1.769.215.00					

KEYBOARD LEFT/RIGHT 1.769.215/202.00 B126/226-S



IND.	POS-NO.	PART NO.	VALUE	SPECIFICATIONS / EQUIVALENT	MANUF.
MP****1		1.769.210.11	10 POLE	KEYBOARD-PCB LEFT CIS PIN CASE	St
MP****2		35.03.0109		TY-RAP	
*****1		1.769.215.03		WIRING-LIST KEYBOARD LEFT	St

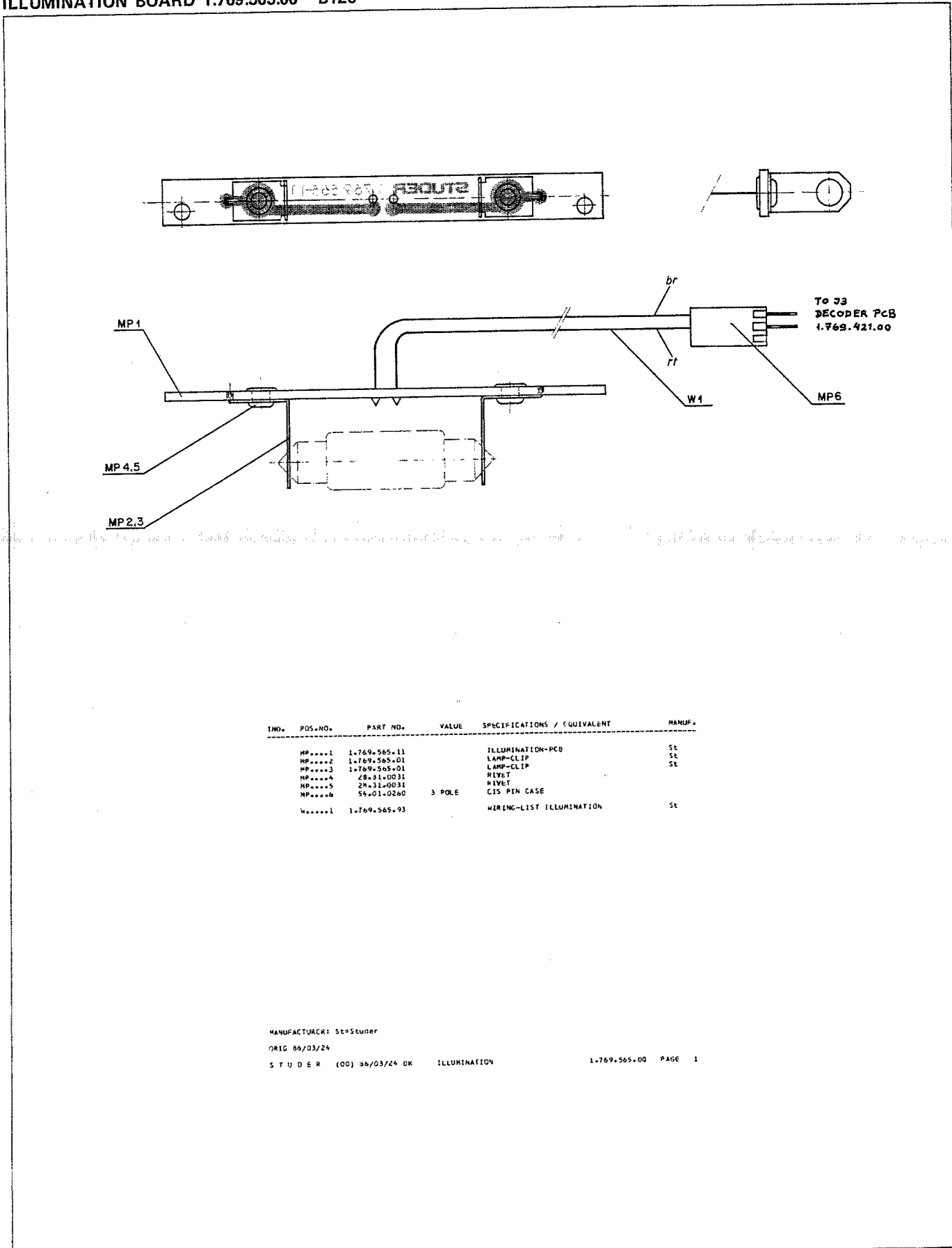
MANUFACTURER: Studer  
 ORIG 05/07/04  
 S T U D E R (03) 05/07/04 OR KEYBOARD LEFT 1.769.215.03 PAGE 1



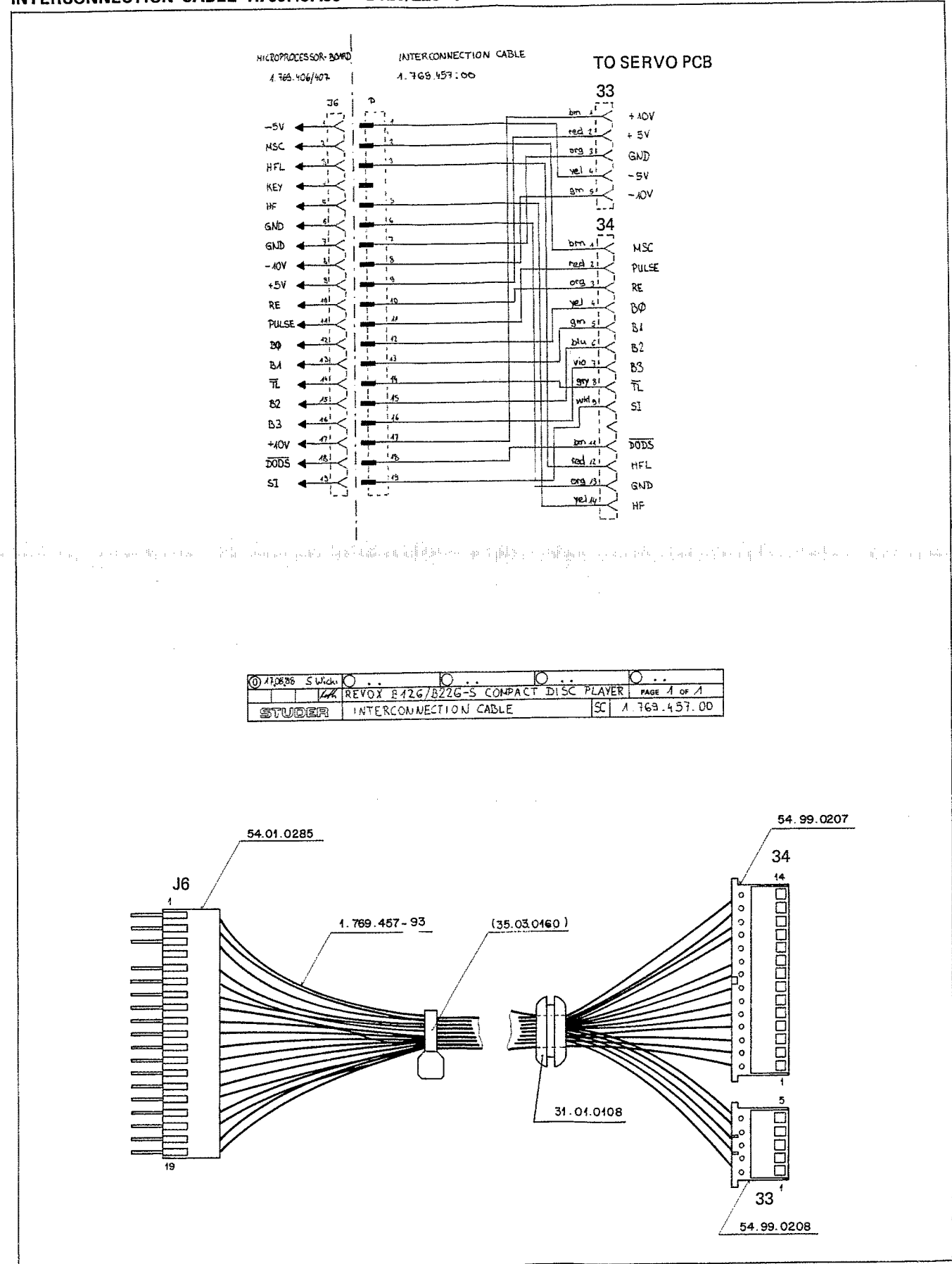
IND.	POS-NO.	PART NO.	VALUE	SPECIFICATIONS / EQUIVALENT	MANUF.
MP****1		1.769.202.11	11 POLE	KEYBOARD-PCB RIGHT CIS PIN CASE	St
MP****2		54.03.0229		TY-RAP PLASTIC	
MP****3		35.03.0109		TY-RAP PLASTIC	
MP****4		35.03.0109		TY-RAP PLASTIC	
MP****5		35.03.0109		TY-RAP PLASTIC	
MP****6		35.03.0109		TY-RAP PLASTIC	
*****1		1.769.202.03		WIRING-LIST KEYBOARD RIGHT	St

MANUFACTURER: Studer  
 ORIG 05/07/07  
 S T U D E R (03) 05/07/07 OR KEYBOARD RIGHT 1.769.202.03 PAGE 1

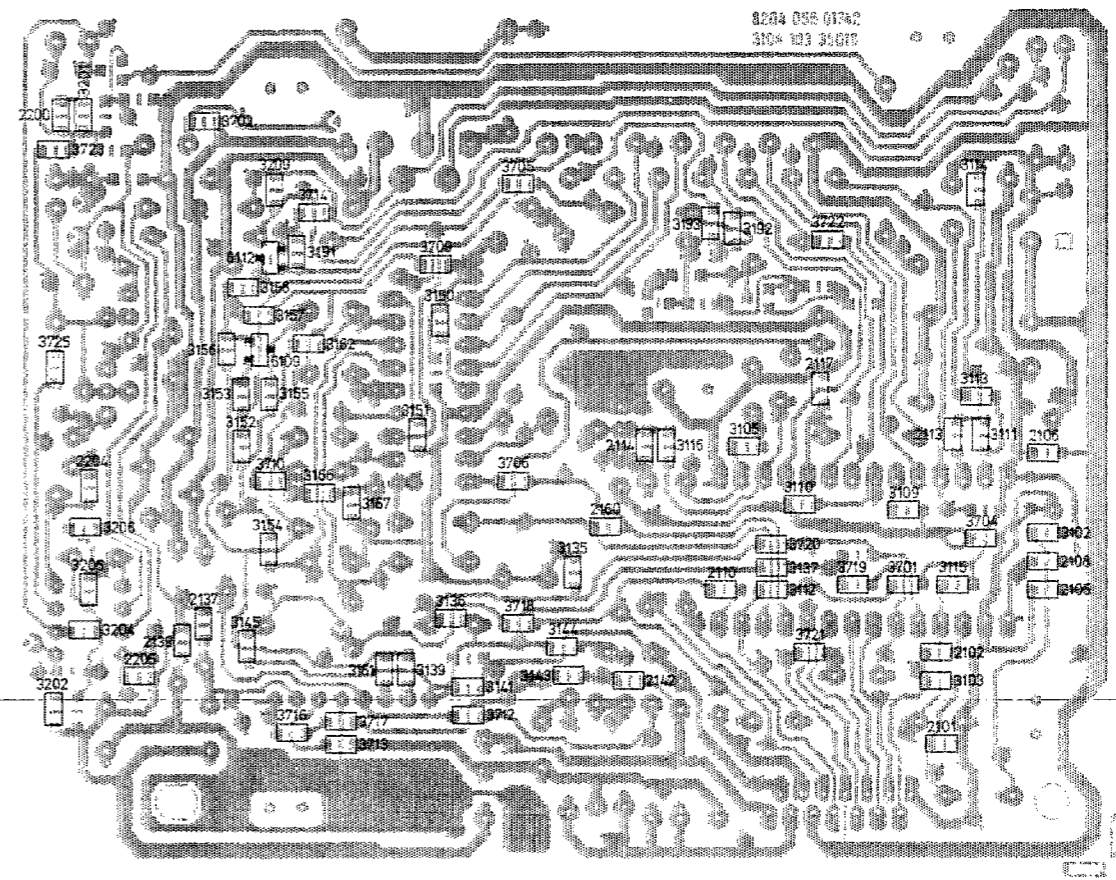
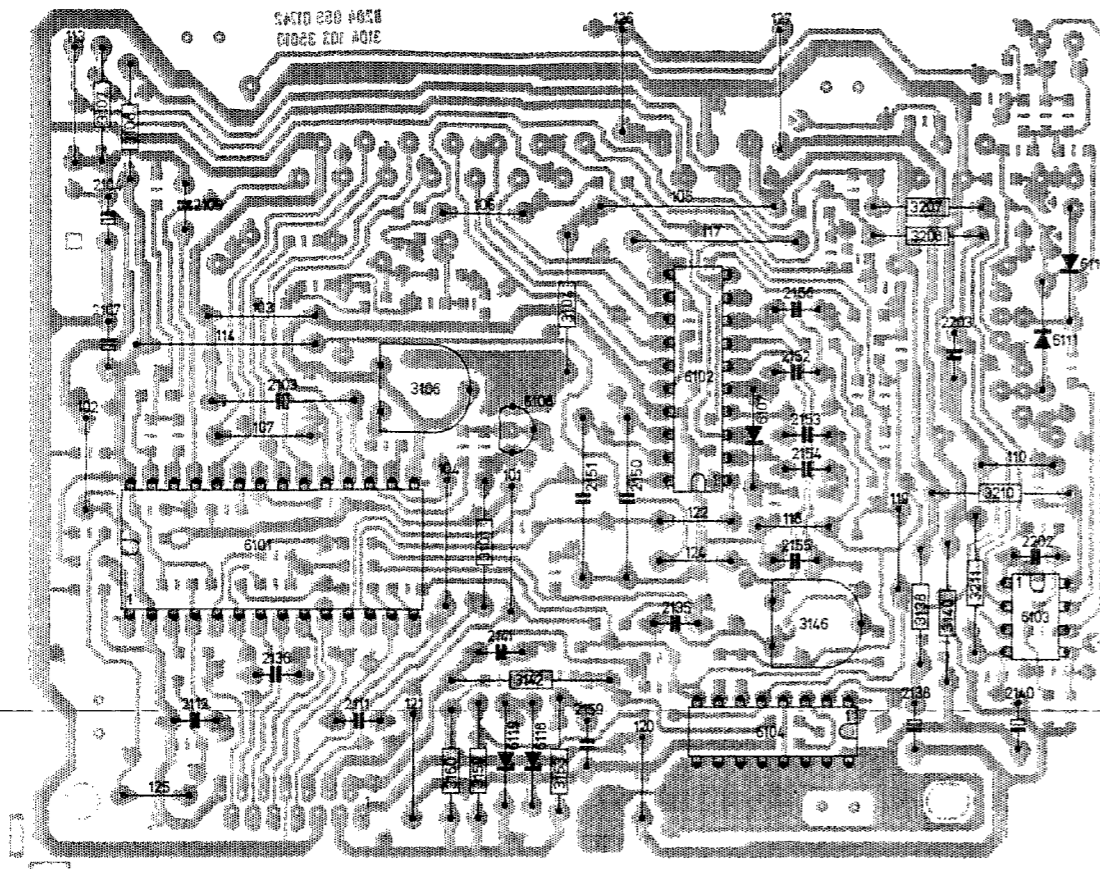
ILLUMINATION BOARD 1.769.565.00 B126



INTERCONNECTION CABLE 1.769.457.00 B126/226-S



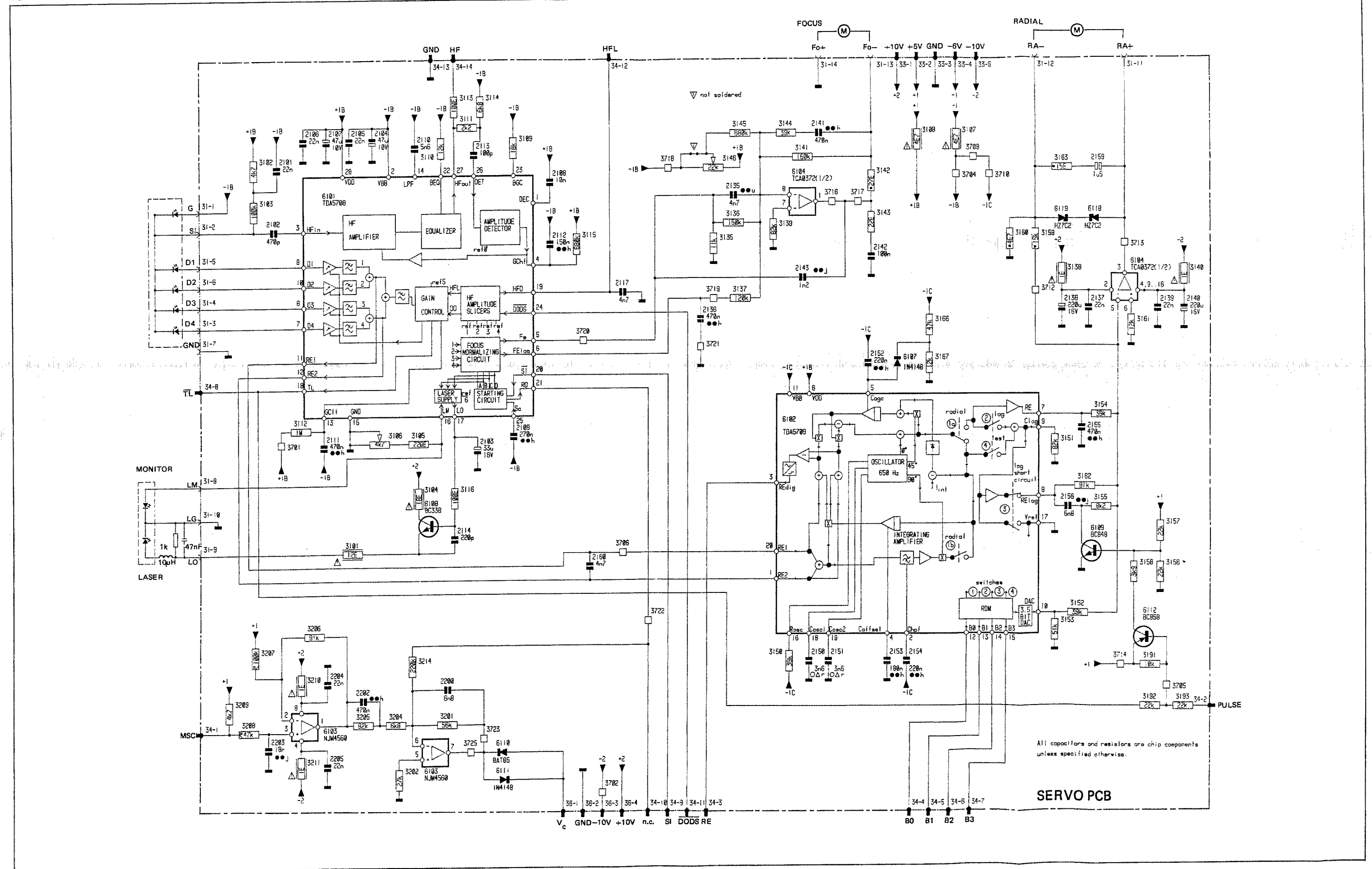
CD-DRIVE 1.769.117.00 B126, 1.769.118.00 B226-S



SERVO PCB

SERVO BOARD CONNECTIONS		
TO CD DRIVE	TO MICROPROCESSOR BOARD	TO DISC MOTOR BOARD
31 -1: G	33 -1: +10 V	36 -1: Vc
-2: S+	-2: +5 V	-2: GND
-3: D4	-3: GND	-3: -10 V
-4: D3	-4: -5 V	-4: +10 V
-5: D1	-5: -10 V	
-6: D2	34 -1: MSC	
-7: GND	-2: PULSE	
-8: LM	-3: RE	
-9: L0	-4: B0	
-10: L6	-5: B1	
-11: RA+	-6: B2	
-12: PA-	-7: B3	
-13: PO-	-8: TL	
-14: PO+	-9: SI	
	-10: not connected	
	-11: 0003	
	-12: HFL	
	-13: GND	
	-14: HF	

CD-DRIVE 1.769.117.00 B126, 1.769.118.00 B226-S

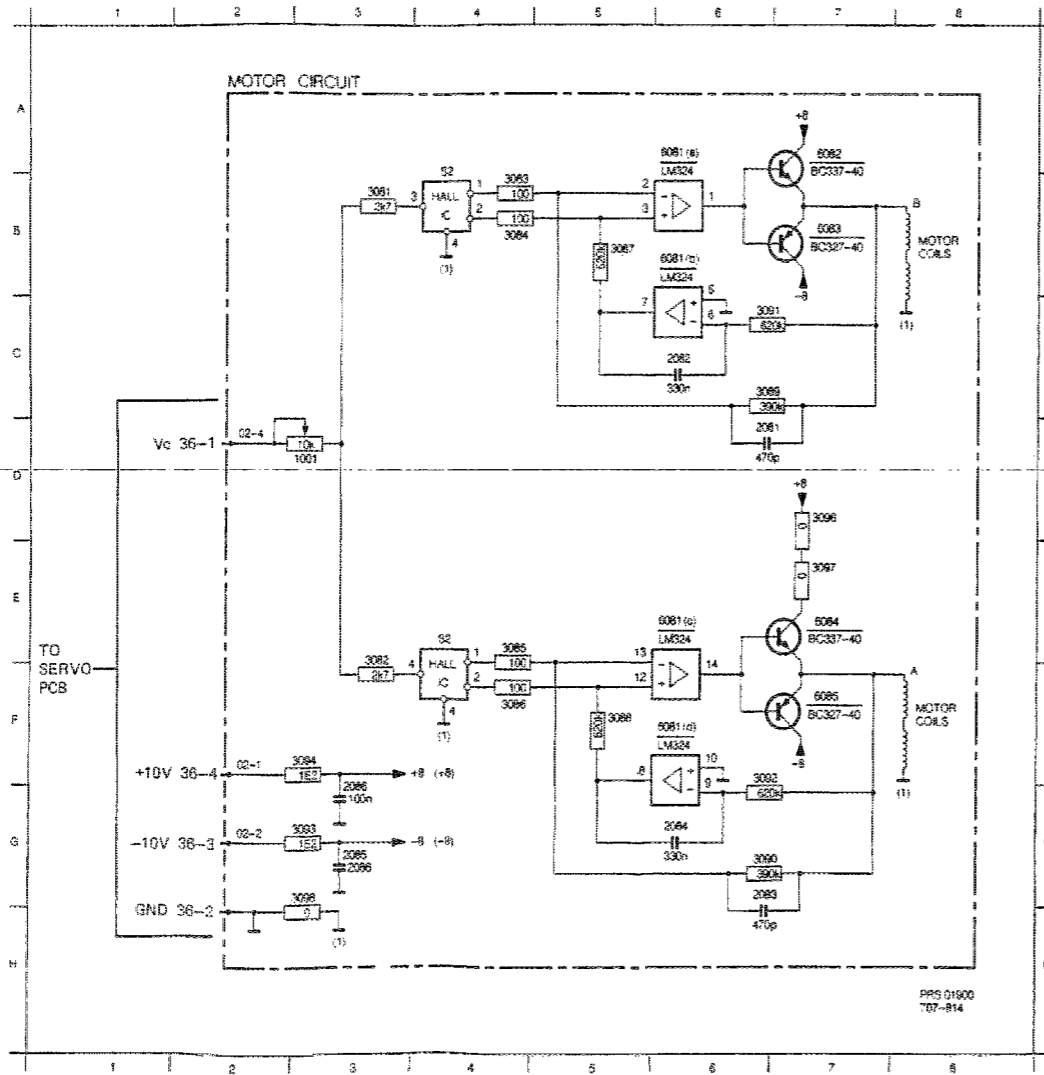


CD-DRIVE 1.769.117.00 B126, 1.769.118.00 B226-S

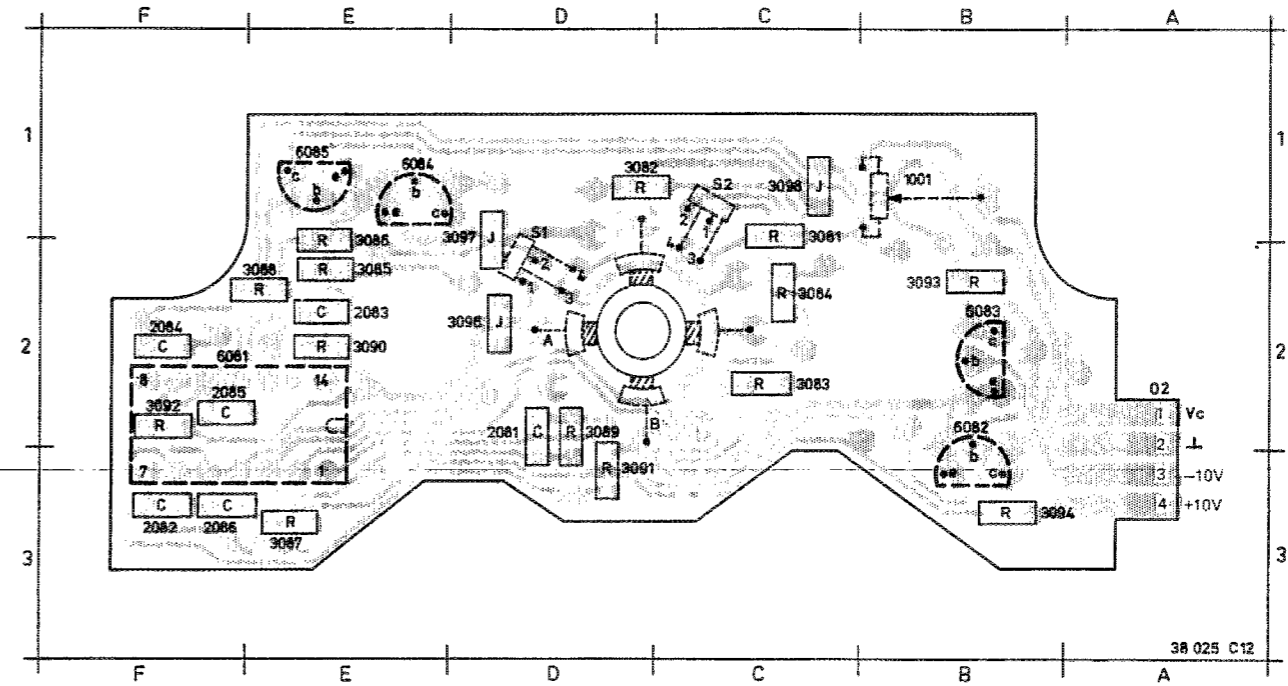


MOTOR PCB

1001	D 3	2084	G 5	3082	E 3	3088	F 4	3090	G 6	3094	F 3	6081	A 6	6082	A 7
2081	D 6	2085	G 3	3083	B 4	3087	B 5	3091	C 8	3096	D 7	6081	B 6	6083	B 7
2082	C 6	2086	G 3	3084	B 4	3088	F 5	3092	F 8	3097	E 7	6081	E 6	6084	E 7
2083	G 6	3081	B 3	3085	E 4	3089	C 6	3093	G 3	3098	G 5	6081	F 6	6085	F 7



MOTOR PCB



CS 16 225

