

REVOX B261

SERVICEANLEITUNG
SERVICE INSTRUCTIONS
INSTRUCTIONS DE SERVICE



Zum Gebrauch dieses Handbuches

Das vorliegende Handbuch ist grob in sechs Abschnitte unterteilt:

DEUTSCH	Inhaltsverzeichnis und die Kapitel 1 bis 4 des deutschen Textes
ENGLISH	Inhaltsverzeichnis und die Kapitel 1 bis 4 des englischen Textes
FRANÇAIS	Inhaltsverzeichnis und die Kapitel 1 bis 4 des franzoesischen Textes
Kapitel 5	Schemata
Kapitel 6	Ersatzteil-Liste
Kapitel 7	Technische Daten in allen drei Sprachen.

How to use this manual

This manual is roughly divided into six sections:

DEUTSCH	Table of contents and chapter 1 to 4 in german language
ENGLISH	Table of contents and chapter 1 to 4 in english language
FRANÇAIS	Table of contents and chapter 1 to 4 in french language
CHAPTER 5	Schematics
CHAPTER 6	Spare parts list
CHAPTER 7	Technical specifications in German, English and French.

Utilisation de cette instruction de service

Le livre présent est divisé en gros en six chapitres:

DEUTSCH	Table des matières et chapitre 1 à 4 en allemand
ENGLISH	Table des matières et chapitre 1 à 4 en anglais
FRANÇAIS	Table des matières et chapitre 1 à 4 en français
Chapitre 5	Schéma
Chapitre 6	Liste des pièces détachées
Chapitre 7	Caractéristiques techniques en allemand, anglais et français.

Subject to change
Prepared and edited by
STUDER REVOX
TECHNICAL DOCUMENTATION
Althardstrasse 10
CH-8105 Regensdorf-Zurich

Copyright by Willi Studer AG
Printed in Switzerland
Order no. 10.18.2380 (Ed. 0683)

INHALTSVERZEICHNIS**Seite****1. ALLGEMEINES**

1.1	Indexliste der Bedienungs-Elemente	1/1
1.1.1	Bedienungselemente auf der Frontplatte	1/1
1.2	Anschlussfeld	1/2
1.3	Empfohlene Messgeraete und Abgleichwerkzeug	1/3

2. AUSBAUANLEITUNG

2.1	Entfernen des oberen Deckbleches	2/1
2.2	Entfernen des unteren Deckbleches	2/1
2.3	Entfernen der seitlichen Abdeckungen	2/1
2.4	Frontplatte ausbauen	2/1
2.5	Bedienungseinheit ausbauen	2/1
2.6	Lampen fuer Anzeigebeleuchtung auswechseln	2/1
2.7	Anzeigen ausbauen	2/2
2.7.1	Anzeigeeinstrumente	2/2
2.7.2	Display PCB	2/2
2.8	Anzeige-LED's ersetzen	2/2
2.9	Kontaktmatte und Keyboard PCB ausbauen	2/2
2.10	Sicherungen ersetzen	2/2
2.10.1	Netzsicherung	2/2
2.10.2	Netzteil-Sicherungen	2/2
2.11	Netzteil ausbauen	2/3
2.12	Power Supply PCB ausbauen	2/3
2.13	Zusammenbau	2/3

3. SCHALTUNGSBESCHREIBUNG

3.1	Power Supply Unit 1.726.720	3/1
3.1.1	Transformator-Einheit	3/1
3.1.2	Netzteilprint	3/1
3.2	HF-Eingangsteil	3/2
3.2.1	RF-Amplifier 1.726.730	3/2
3.2.2	Antenna Switch	3/2
3.2.3	Synthesizer und Lokaloszillator 1.726.770	3/2
3.3	IF-Amplifier 1.726.740	3/3
3.4	Demodulator 1.726.750	3/3
3.5	Stereo Decoder 1.726.760	3/4
3.6	Audio Section	3/4
3.6.1	Audio PCB 1.726.820/821	3/5
3.6.2	Phones PCB 1.726.860	3/5
3.7	Microcomputer Unit	3/5
3.8	Command Unit	3/6
3.8.1	Keyboard	3/6
3.8.2	Display, Meters	3/6
3.8.3	Level Control	3/6
3.8.4	Remote Control Receiver	3/6

4. EINSTELLANLEITUNG TUNER B261

4.1	Power Supply Unit 1.726.720	4/1
4.1.1	Einstellen der +33 V Speisespannung	4/1
4.2	Synthesizer 1.726.770 abgleichen	4/2
4.3	Abgleichen des RF-Amplifier 1.726.730	4/3
4.4	IF-Amplifier 1.726.730/740/750 abgleichen	4/4
4.5	Demodulator 1.726.750 abgleichen	4/4
4.6	Diskriminator 1.726.740/780 abgleichen	4/5
4.7	Decoder 1.726.760 abgleichen	4/6
4.7.1	76 kHz-Oszillator abgleichen	4/6
4.7.2	19 kHz-Bandfilter abgleichen	4/6
4.7.3	15 kHz-Tiefpass abgleichen	4/7
4.7.4	114 kHz-Sperre abgleichen	4/7
4.7.5	38 kHz-Kreis abgleichen	4/7
4.7.6	19 kHz-Sperre abgleichen	4/7
4.7.7	Uebersprechdaempfung 1 kHz abgleichen	4/7
4.7.8	Uebersprechdaempfung 10 kHz abgleichen	4/8
4.8	Audioprint 1.726.820/821 abgleichen	4/8
4.9	Display 1.726.840 abgleichen	4/8

5. SCHEMASAMMLUNG

6. ERSATZTEILE

7. TECHNISCHE DATEN

Behandlung von MOS-Bauteilen

MOS-Bausteine sind besonders empfindlich auf elektrostatische Ladungen. Folgendes ist daher zu beachten:

1. Elektrostatisch empfindliche Bauteile werden in Schutzverpackungen gelagert und transportiert. Auf der Schutzverpackung wird untenstehende Etikette angebracht.

2. Jeglicher Kontakt der Elementanschlüsse mit Kunststoffütten und -folien aus Styropor oder ähnlichen elektrostatisch aufladbaren Materialien ist unter allen Umständen zu vermeiden.

3. Anschlüsse nicht berühren oder nur dann, wenn das Handgelenk geerdet ist.

4. Als Arbeitsunterlage eine geerdete, leitende Matte verwenden.

5. Printkarten nicht unter Spannung herausziehen oder einstecken.

Handling MOS components

MOS components are extremely sensitive to static charges. Please observe therefore the following regulations:

1. Components sensitive to static charges are stored and shipped in protective packages. On the package you find the subsequent symbol.

2. Avoid any contact of connector pins with foam packages and -foils made of styropor or similar chargeable package material.

3. Don't touch the connector pins when your wrist is not grounded with a conducting wristlet.

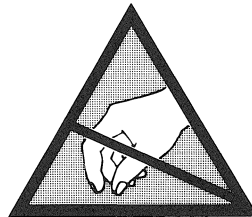
4. Use a grounded conducting mat when working with sensitive components.

5. Never plug or unplug PCBs containing sensitive components when the machine is switched on.

Manipulation des composants MOS

Les composants MOS sont extrêmement sensibles à l'électricité statique. Veuillez donc suivre les conseils suivants:

1. Les composants sensibles à l'électricité statique sont stockés et transportés dans des emballages protecteurs. Sur ces emballages est représenté le symbole suivant:

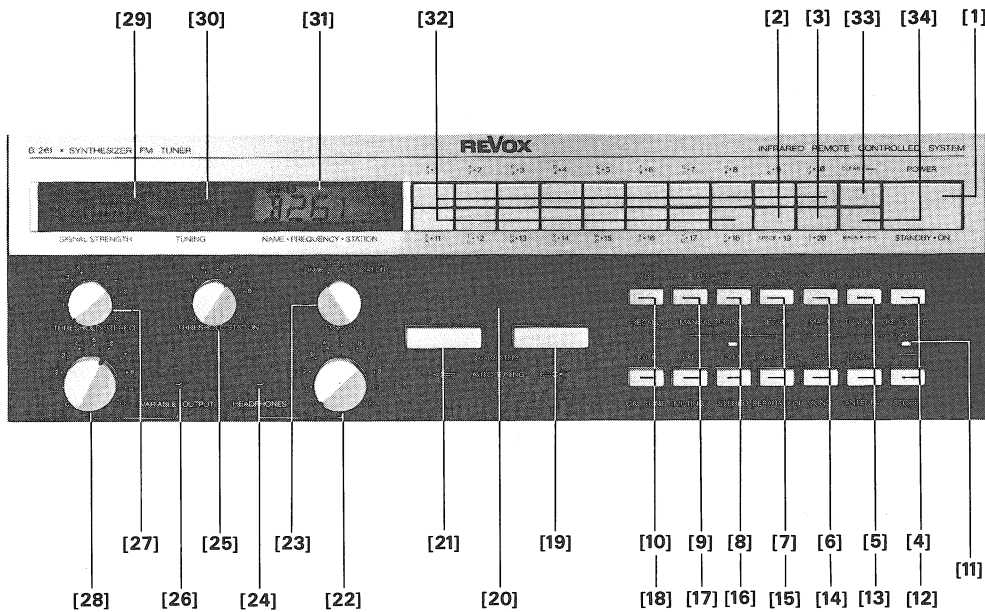


2. Evitez tout contact entre les broches des circuits et les sacs en plastiques, feuilles de styropor ou tout autre matériau susceptible de porter une charge électrostatique.

3. Ne touchez pas les broches des circuits si votre poignet n'est pas relié à la terre par un bracet conducteur.

4. Utilisez un tapis conducteur relié à la terre quand vous travaillez avec des composants sensibles.

5. Ne jamais enficher ou retirer des circuits imprimés contenant des composants sensibles si l'appareil est sous tension.



1. ALLGEMEINES

1.1 Indexliste der Bedienungselemente

1.1.1 Bedienungselemente auf der Frontplatte

A Allgemein

- {1} Ein / Aus Taste POWER ON / STAND BY
- {11} LED - DIRECT:
 - a) bei ausgeschaltetem Gerat = leuchtet als Stand By-Anzeige, b) bei eingeschaltetem Gerat = leuchtet wenn Tuner manuell bedient wird, c) Betrieb mit Fernbedienung = leuchtet wenn Befehl empfangen.
- {18} 400Hz CAL TONE/Ein-/Aus-Taste fuer den internen Kalibrierton
- {20} Empfaengerfenster fuer Signale von der Infrarot-Fernbedienung
- {22} Lautstaerkenpotentiometer Kopfhoerer-Ausgang
- {24} HEADPHONES/Kopfhoerer-Ausgangsbuchse
- {26} VARIABLE OUTPUT/Frontplattenanschluss des variablen Ausgangs
- {28} Ausgangspegel-Potentiometer des variablen Ausgangs
- {31} NAME . FREQUENCY . STATION / Anzeigefeld fuer Frequenz, Name der Sendestation, Stations-Speicher, Muting, Mono- oder Stereo-Empfangsanzeige

B Bedienungselemente fuer die Stationswahl

- {2}, {3} und {32} Stationstasten 1 bis 20
- {5} 12.5 kHz STEPS >>, Taste 12,5 kHz-Schritte aufwaerts
- {6} 12.5 kHz STEPS <<, Taste 12,5 kHz-Schritte abwaerts
- {7} RECALL MANUAL, Abrufttaste der letzten manuell eingestellten Station
- {8} 50 kHz STEPS >>, Taste 50 kHz-Schritte aufwaerts
- {9} 50 kHz STEPS <<, Taste 50 kHz-Schritte abwaerts
- {10} RECALL AUTO, Abrufttaste der letzten im automatischen Suchlauf eingestellten Station
- {19} AUTO TUNING >>, Sendersuchlauf-Taste Start aufwaerts
- {21} AUTO TUNING <<, Sendersuchlauf-Taste Start abwaerts

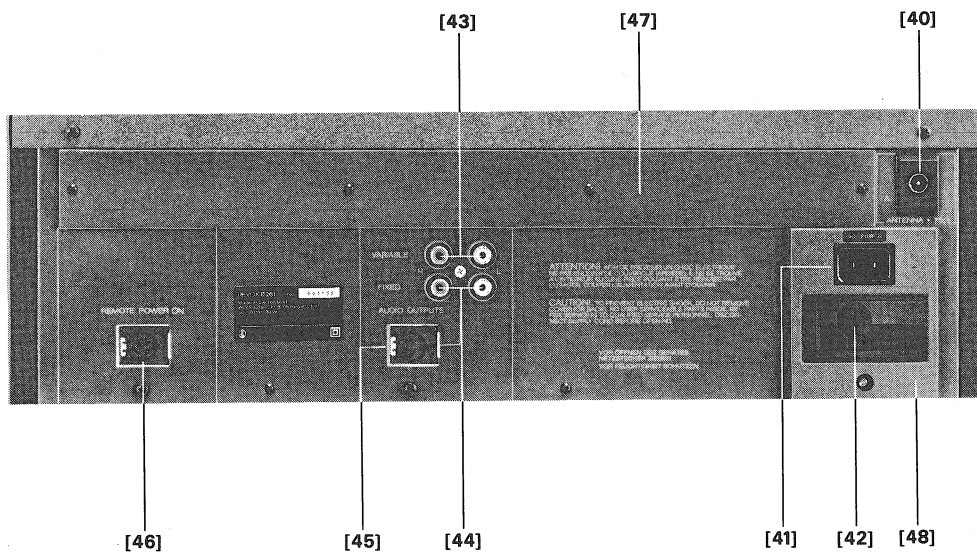
- {23} DISPLAY, Anzeigart-Wahlschalter
- {25} THRESHOLD STATION, Empfangs-Stummschaltswelle-Potentiometer
- {27} THRESHOLD STEREO, Umschaltswelle-Potentiometer Stereo - Mono
- {29} SIGNAL STRENGTH, Feldstaerkenanzeige des empfangenen Signals
- {30} TUNING, Abstimminstrument fuer die Kanalmitte-Einstellung
- {33} CLEAR . >>, Abfragen der Stationstasten "Aufwaerts"
- {34} BACK . <<, Abfragen der Stationstasten "Abwaerts"

C Empfangsart-Wahltasten

- {13} ANTENNA INPUT B, Antenneneingangs-Wahltaste (nur bei nachgeruestetem zweiten Antenneneingang wirksam)
- {14} MONO ON, Taste "nur Mono-Empfang"
- {15} HIGH BLEND SEPARATION, Taste fuer groesseren Rauschabstand bei schwachen Stereo-Sendestationen
- {16} STEREO ONLY, Taste fuer "nur Stereo-Empfang"
- {17} MUTING OFF, Ein / Aus Taste fuer Stummschaltung

D Speicher-/Eingabe-Bedienungselemente

- {2} SPACE . 19, Leerstellen-Eingabetaste
- {3} Λ . 20, Funktionsumschalter fuer Zahlen-/Buchstaben-Eingabe
- {4} CHARACTER, Funktionsumschalter der Eingabe- und Stations-tasten
- {12} STORE, Speicher-Lade-Taste
- {23} DISPLAY, Anzeigarten-Wahlschalter
- {31} NAME . FREQUENCY . STATION, Anzeigefeld
- {32} Zahlen-Eingabetasten 0 bis 9 (0 = Taste 10) und Buchstaben-Eingabetasten A bis Z (teils in Verbindung mit Taste {3})
- {33} CLEAR . >>, Anzeigeloeschttaste (zur Korrektur bei Falsch-Eingaben im Eingabemodus)
- {34} BACK . <<, Korrekturtaste fuer einzelne Buchstaben



1.2 Anschlussfeld

- {40} Antennen-Eingang, koaxial/75 Ohm
- {41} Netzstecker
- {42} Spannungswaehler
- {43} Einstellbarer Ausgang (Cinch)

- {44} Ausgang mit festem Pegel (Cinch)
- {45} DIN-Ausgang fuer Tonbandgeraet oder Verstaerker mit DIN-Eingang
- {46} Anschlussbuchse fuer Ferneinschaltkabel vom Kassettengeraet B710 (6-Pol DIN-Buchse)
- {47} Abdeckblech, reservierter Platz fuer nachruestbare Optionen
- {48} Spannungswaehler-Abdeckung (dahinter befindet sich die Netzsicherung)

1.3 Empfohlene Messgeraete und Abgleichwerkzeug

Folgende Messgeraete und Abgleichwerkzeuge sind bei REVOX ELA (Adresse siehe Umschlags-Rueckseite) erhaeltlich:

	Bestell Nr.
- Frequenz-Zaehler	46025
- NF-Millivoltmeter	46020
- NF-Tongenerator	46021
- Kathodenstrahl-Oszilloskop	
- FM-Mess-Sender	} auf Anfrage
- Stereomodulator	
- HF-Millivoltmeter	
- Digitalvoltmeter	
- Abgleichdreher Filter B261 (Innensechskant)	46159
- Abgleichdreher Filter B261 (mit Metallspitze)	46156
- Abgleichdreher MPX B261	46160

2. AUSBAUANLEITUNG

Achtung: Vor Entfernen der Abdeckbleche unbedingt den Netzstecker ausziehen.

2.1 Entfernen des oberen Deckbleches (Fig. 2.1)

- An der Rueckseite zwei Schrauben {A} loesen.
- Deckblech nach hinten ausfahren.

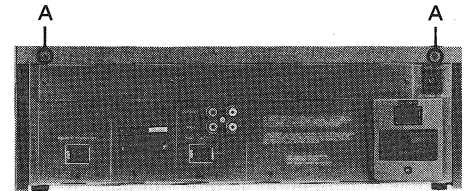


Fig. 2.1

2.2 Entfernen des unteren Deckbleches (Fig. 2.2)

- Auf der Unterseite fuenf Schrauben {B} loesen.
- Unteres Deckblech vorsichtig ueber die Geratefuesse wegziehen.

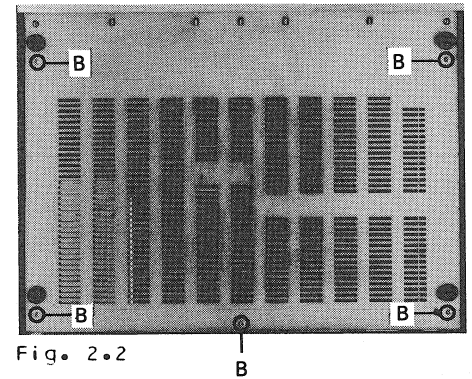


Fig. 2.2

2.3 Entfernen der seitlichen Abdeckungen

- Seitlich je zwei Schrauben loesen.
- Seitliche Abdeckungen entfernen.

2.4 Frontplatte ausbauen (Fig. 2.3 und 2.4)

- Ausbau gemaess 2.1, 2.2 und 2.3.
- Alle fuenf Drehknoepfe abstreifen.
- Zwei Schrauben {C} auf der Gerate-Oberseite loesen (Achtung: Massefedern und Unterlag-Scheiben nicht verlieren).
- Zwei Schrauben {D} auf der Gerate-Unterseite loesen (Unterlag-Scheiben nicht verlieren).
- Frontplatte vorsichtig abstreifen.

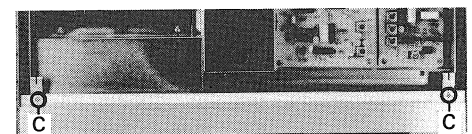


Fig. 2.3

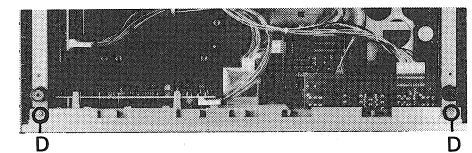


Fig. 2.4

2.5 Bedienungseinheit ausbauen (Fig. 2.5)

- Ausbau gemaess 2.1, 2.2, 2.3 und 2.4.
- Sechs CIS-Stecker auf der Bedienungseinheit und den Flachstecker am Chassis (Masseverbindung) ausziehen.
- Fuenf Schrauben {E} loesen.
- Bedienungseinheit vorsichtig wegziehen.

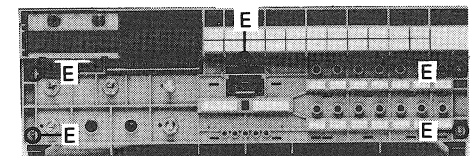


Fig. 2.5

2.6 Lampen fuer Anzeigebeleuchtung auswechseln (Fig. 2.6)

- Ausbau gemaess 2.1.
- Zwei Schrauben {F} (von Gerate-Oberseite) loesen.
- Die Abdeckung nach hinten wegziehen.
- Lampe durch leichtes Auseinanderbiegen der Kontaktfedern auswechseln.



Fig. 2.6

2.7 Anzeigen ausbauen (Fig. 2.7)

- Ausbau gemäss 2.5 (Bedienungseinheit separieren)

2.7.1 Anzeigeinstrumente

- Die Verbindungen zu den Drehspul-Instrumenten abloeten.
- Rastfedern {G} zusammendruecken und die Instrumente koennen herausgenommen werden.

2.7.2 Display PCB

- Die Rastfedern {H} durch die dafuer vorgesehenen Deffnungen mit einem kleinen Schraubendreher vorsichtig auseinanderdruecken.
- Display PCB vorsichtig durch die Aussparung ziehen.

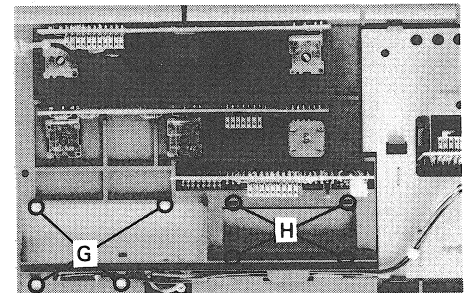


Fig. 2.7

2.8 Anzeige-LED's ersetzen

- Ausbau gemäss 2.5.
- Die vier Rastfedern, welche den LED-Print 1.726.880 fixieren, vorsichtig auseinanderdruecken und die Steckverbindung sachte trennen. Die LED's sind nun zu-gaenglich.

2.9 Kontaktmatte und Keyboard PCB ausbauen (Fig. 2.8)

- Ausbau gemäss 2.5 und 2.8
- Zuerst die oberen fuenf Rasterfedern {I} loesen, den Print leicht anheben.
- Sechs Rasterfedern {K} loesen.
- Vier Rasterfedern {L} loesen.
- Sechs Rasterfedern {M} loesen.
- Der Keyboard-Print kann nun vorsichtig ueber die vier Zentrierbolzen weggezogen werden.
- Die darunterliegende Schaltmatte ist dadurch ebenfalls zugaenglich.
- Beim Zusammenbau umgekehrte Reihenfolge einhalten.

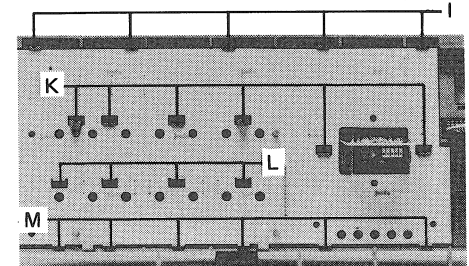


Fig. 2.8

2.10 Sicherungen ersetzen

Bevor die Sicherungen ausgewechselt werden, muss das Gerat vom Netz getrennt werden.

2.10.1 Netzsicherung

- Spannungswaehler-Abdeckung entfernen.
- Sicherung mit einer Pinzette herausziehen und aus-wechseln.

2.10.2 Netzteil-Sicherungen

- Ausbau gemäss 2.2.
- Die Netzteilsicherungen sind von vorne-unten zugaenglich.

2.11 Netzteil ausbauen (Fig. 2.9)

- Ausbau gemäss 2.2 und 2.3.
- Spannungswählerabdeckung (eine Schraube) entfernen.
- Kabelschuh (schwarzes Kabel, Chassis-Seitenwand) und CIS-Stecker auf Power Supply PCB ausziehen.
- Netzstecker-Schrauben lösen.
- Zwei Schrauben {N} an der Seitenwand lösen.
- Power Supply PCB ausbauen (siehe 2.12).
- Netzteil vorsichtig nach vorne aus dem Gerät herausheben.

2.12 Power Supply PCB ausbauen

- Ausbau gemäss 2.2.
- Zwei Schrauben {0} lösen.
- Power Supply PCB vorsichtig aus der Steckverbindung zum Basisprint ziehen.

2.13 Zusammenbau

Der Zusammenbau erfolgt in umgekehrter Reihenfolge.

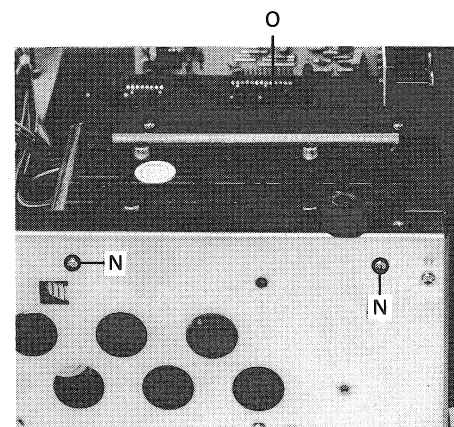


Fig. 2.9

3. SCHALTUNGSBESCHREIBUNG

3.1 POWER SUPPLY UNIT 1.726.720

Das Netzteil 1.726.720 liefert die stabilisierten und ungestabilisierten Gleichspannungen fuer die einzelnen Baugruppen.

Stabilisierte Spannungen (DC):

- +33 V
- +15 V
- + 5 V
- 15 V

Unstabilisierte Spannungen (DC):

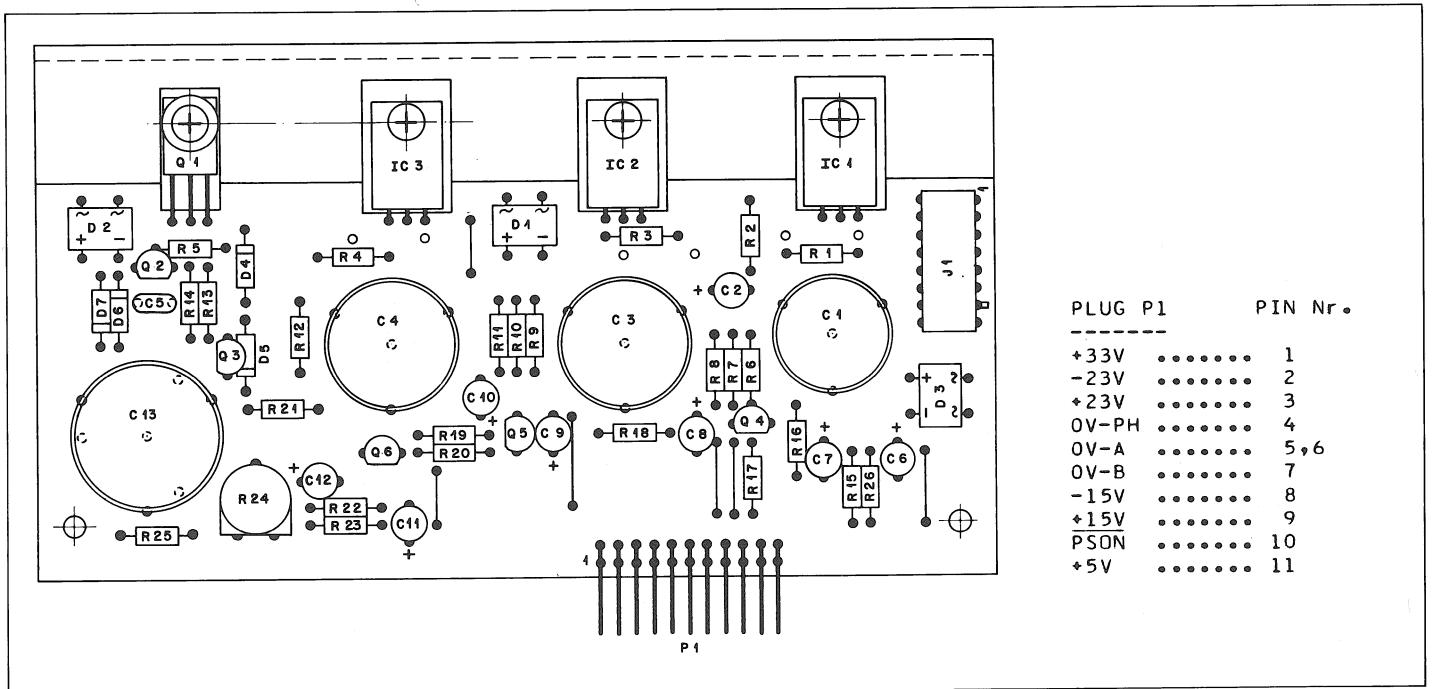
- +23 V (Ladekondensator +15 V Speisung)
- 23 V (Ladekondensator -15 V Speisung)

3.1.1 Transformator-Einheit

Primaerseitig ist der Spulenkoeper (SU48B, nach IEC 65) litzenfrei verdrahtet. Netzspannungfuehrende Teile befinden sich auf der einen, der Print fuer die Sekundaerverdrahtung (mit Kabel-Steckverbindungen zum Netzteilprint) auf der anderen Stirnseite des Transformators.

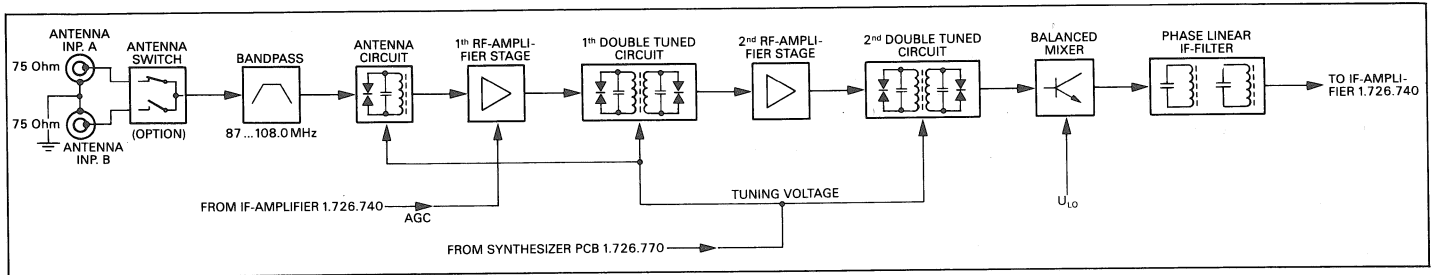
3.1.2 Netzteilprint

Die +33V-Spannung wird durch eine diskrete Schaltung, die Spannungen +15 V, -15 V und +5 V durch integrierte Stabilisatoren (LM317/LM337) erzeugt. Die stabilisierten Spannungen +33 V, +15 V und -15 V sind ueber eine Steuerleitung elektronisch schaltbar (PSDN).



PLUG P1		PIN Nr.
+33V	1
-23V	2
+23V	3
0V-PH	4
0V-A	5,6
0V-B	7
-15V	8
+15V	9
PSDN	10
+5V	11

3.2 HF-Eingangsteil

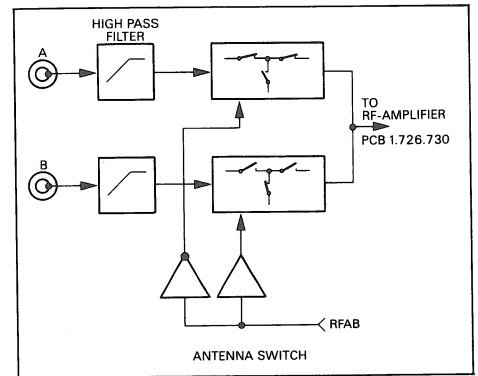


3.2.1 RF-AMPLIFIER 1.726.730

Das Antennensignal gelangt von der 75 Ohm IEC-Buchse resp. Antennen-Umschalter ueber den UKW-Bandpass auf den HF-Eingang. Ueber den Antennenkreis wird das Signal auf die erste HF-Verstaerkerstufe Q1 (Dualgate-MOS-FET) gefuehrt. Bei grossen Eingangssignalen wird bei dieser Stufe die Verstaerkung zurueckgeregelt. Die Regelspannung (AGC) wird auf dem ZF-Verstaerker 1.726.740 erzeugt. Nach der Verstaerkerstufe folgt ein abgestimmtes Zweikreisbandfilter. Ueber die zweite HF-Verstaerkerstufe Q2 und das zweite abgestimmte Bandfilter erfolgt die Kopplung auf die symmetrische Mischstufe (Q4 und Q5). Die Abstimmspannung fuer die in Serie-Parallelschaltung angeordneten Kapazitaetsdioden der Bandfilter wird im Synthesizer-Modul erzeugt.

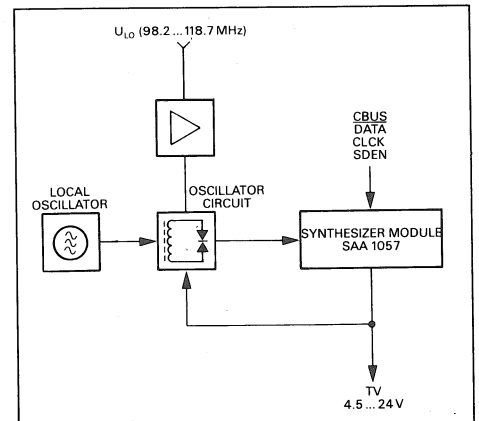
3.2.2 Antenna Switch

Als Option ist ein elektronischer Antennenumschalter fuer zwei 75 Ohm IEC-Antennenbuchsen A/B nachruestbar.

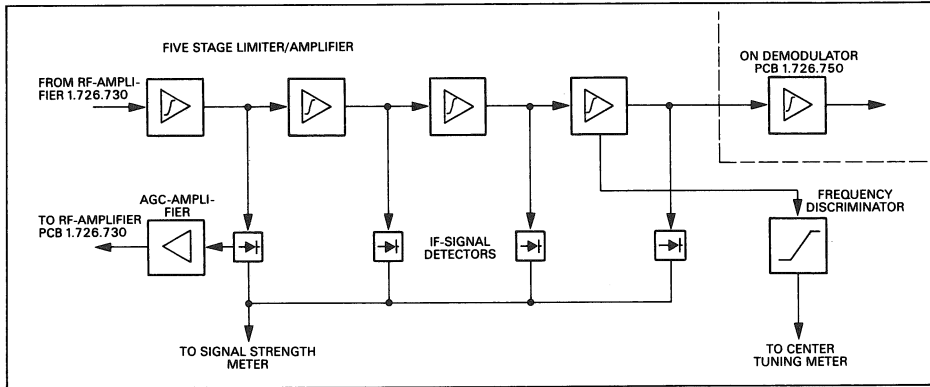


3.2.3 Synthesizer und Lokaloszillator 1.726.770

Der Lokaloszillator mit nachgeschalteter Pufferstufe gibt sein Signal einerseits an die Mischstufe auf dem HF-Teil und andererseits an das Synthesizer-Modul (IC1) ab. Dieser Baustein enthaelt die komplette PLL-Schaltung zur Abstimmspannungs-Erzeugung fuer die Kapazitaetsdioden des Lokaloszillators und der Bandfilter auf dem HF-Teil. Die quarzgenaue Lokaloszillatorfrequenz ist um die ZF von 10.7 MHz hoeher als die Empfangsfrequenz. Der Frequenzschritt betraegt 12.5 kHz. Alle, zum Betrieb erforderlichen Daten und Steuerinformationen werden vom Microprocessor ueber die serielle CBUS-Schnittstelle in das Synthesizer-Modul uebertragen.

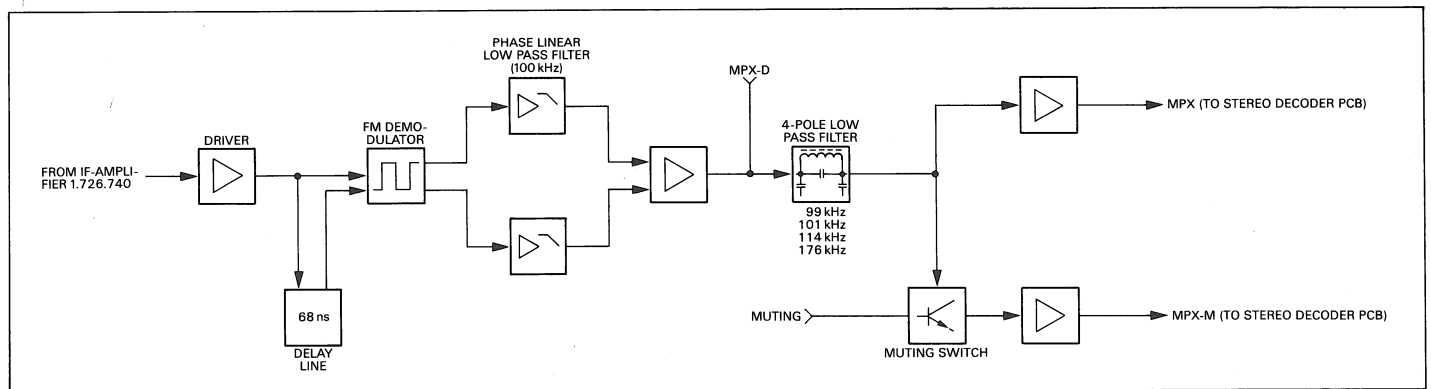


3.3 IF-AMPLIFIER 1.726.740



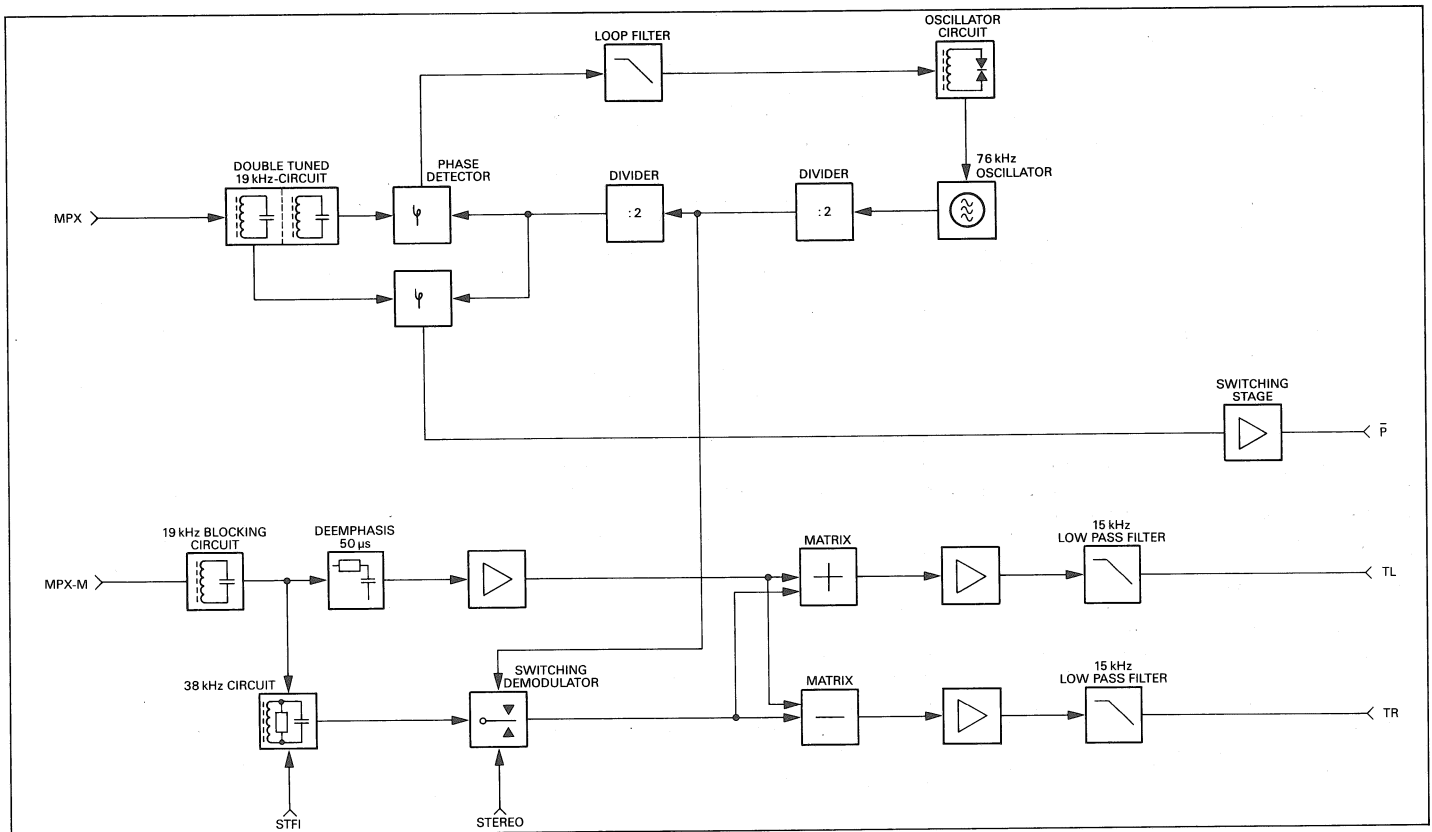
Von der symmetrischen Mischstufe gelangt das ZF-Signal ueber ein passives, phasenlineares Achtkreisfilter von 130 kHz Bandbreite (+/- 65 kHz, Abfall ca. -3dB, auf RF-Amplifier PCB 1.726.730) zum ZF-Verstaerker. Das ZF-Signal wird ueber fuehnf integrierte Differentialverstaerker IC1 bis IC4 und IC2 auf 1.726.750 verstaerkt und begrenzt. Nach der ersten Stufe wird das Signal gleichgerichtet ,ueber Q3 verstaerkt als AGC-Signal fuer die Regelung der ersten HF-Verstaerker-Stufe verwendet. Die vier ersten ZF-Verstaerker liefern ueber Gleichrichter und Summierverstaerker die Information fuer das Signalstaerkeinstrument und die Steuerung des Sendersuchlaufes. Nach der vierten ZF-Stufe wird das Signal ausgekoppelt und dem Frequenzdiskriminator zugefuehrt. Dieser liefert das Steuersignal fuer das Center-Tuning-Instrument und den Sendersuchlauf.

3.4 DEMODULATOR PCB 1.726.750



Vom letzten ZF-Verstaerker gelangt das Signal ueber eine Treiberstufe zum digitalen FM-Demodulator. Die Ansteuerung erfolgt einmal direkt und einmal ueber eine 68 ns-Verzoegerungsleitung. Eine Siebschaltung ermittelt aus der Impulsfolge der Demodulatorschaltung den Mittelwert als demoduliertes MPX-Signal. Nach einem phasenlinearen 100 kHz-Tiefpass wird das MPX-Signal ueber einen Differenzverstaerker dem vierpoligen 95 kHz-Cauer-tiefpass mit Polen bei 99, 101, 114 und 176 kHz zugefuehrt (L3 bis L6). Das MPX-Signal gelangt einmal direkt und einmal ueber die Mutingschaltung (mit anschliessenden Verstaerkern) zum Stereo-Decoder.

3.5 STEREO DECODER PCB 1.726.760



Die Erzeugung des 38 kHz-Hilfstraegers aus dem 19 kHz-Pilotton erfolgt in einem PLL. Vom 76 kHz Oszillator gelangt das Signal ueber eine Impulsformerstufe auf einen Frequenzteiler (:2). Die geteilte Frequenz von 38 kHz steuert den MPX-Schalt-demodulator. Ueber einen zweiten Frequenzteiler (:2) wird das Signal der Phasenvergleichsstufe zugefuehrt. In einem breitbandigen, phasenstabilen 19 kHz Bandpass wird der Pilotton aus dem MPX-Signal ausgefiltert und ebenfalls der Phasenvergleichsstufe zugefuehrt. Stimmen die beiden Eingangssignale der Phasenvergleichsstufe in Frequenz und Phase nicht ueberein, so steuert die Fehlerspannung dieser Stufe, ueber das Loopfilter und Abstimmkreis, den 76 kHz-Oszillator nach.

In einem zweiten Pfad wird das MPX-Signal auf das 19 kHz-Sperrfilter gefuehrt und vom Pilotton befreit. Das Signal wird nun in den Hauptkanal ueber das De-Emphasis-Netzwerk und in den Hilfskanal ueber den 38 kHz-Kreis aufgeteilt. Mit dem Schalter SEPARATION kann bei schwach einfallenden Stereosendern der Rauschabstand auf Kosten der Uebersprechdaempfung verbessert werden. Der Hauptteil liefert ueber einen Verstaerker das Summensignal. Das Differenzsignal wird im Schalt-demodulator aus dem Hilfskanal gewonnen und der Matrix zugefuehrt. Ueber zwei 15 kHz-Tiefpassfilter zur Unterdrueckung der MPX-Restsignale, gelangen die NF-Signale zur Audio-Section.

Im ersten Kreis des 19 kHz-Bandfilters wird der Pilotton abgezweigt und einem Schalt-demodulator zugefuehrt, welcher parallel der Phasenvergleichsstufe betrieben wird. Die folgende Schaltstufe liefert das Signal Pilot Present an die Microcomputer Control Unit.

3.6 AUDIO SECTION

3.6.1 AUDIO PCB 1.726.820/821

Die beiden NF-Signale TL und TR werden vom Stereo-Decoder ueber die 50 us (75 us, steckbar fuer US-Version) De-Emphasis Glieder zu den Ausgangsverstaerkern gefuehrt.
Der 400 Hz-Sinusoszillator kann ueber einen Umschalter auf die NF-Ausgaenge (FIXED und VARIABLE) geschaltet werden.

3.6.2 PHONES PCB 1.726.860

Auf diesem Print befinden sich die Buchsen zu der Frontplatte und die entsprechenden Regler (OUTPUT FIXED und HEADPHONES).
Der Stereo-Kopfhoeerverstaerker befindet sich auf dem Audio PCB 1.726.820/821.
Alle NF-Ausgaenge sind ueber Relaiskontakte gefuehrt, dadurch werden beim Ein- und Ausschalten des Geraetes keine Knacksgeraeusche durchgeschaltet.

3.7 MICROCOMPUTER UNIT

Diese Funktionsgruppe beinhaltet die Steuerung des Tuners.
Das Herz dieser Steuerung bildet ein maskenprogrammierter Microcomputer 8440. An diesen Einchip-Microcomputer sind die peripheren Schaltungen angeschlossen.
Der CBUS (Data, Clock, Enable) wird von der bidirektionalen, seriellen Hardware Schnittstelle des Mikrocomputers gesteuert.
An diesen CBUS sind angeschlossen :

- der 16-fach Ausgangstreiber SAA1061-2 auf dem Keyboard PCB (IC1).
- das Modul SAA1057 auf dem Synthesizer PCB (IC1).
- der LCD-Driver PCE 2111 auf dem Display Control PCB (IC1).
- das EAROM ER1400 mit Level Shifter auf dem Microprocessor PCB (IC3).
In diesem EAROM werden die Stationsdaten (Frequenz, Name, Mode) nichtfluechtig gespeichert.
- der 16-fach Ausgangstreiber SAA1061-3 auf dem Mikroprocessor PCB (IC4). Dieser liefert die Steuersignale fuer Antenna Switch (RFAB), Stereodecoder (ST,ST-FI), FM Demodulator (MUT), Audio PCB (CALOSC,REL), Power Supply (PSON), Comparator Circuit (MC) sowie die Mode-Signale fuer das EAROM (IC3).

Die IR Fernsteuerung steuert ueber den IR-Preamplifier den externen Interrupt Eingang des Mikroprozessors.

Das Comparator Circuit verarbeitet analoge Signale zu vom uP verarbeitbaren Steuersignalen um. Das Signalstaerke Signal (SS) wird mit den Spannungen der Potentiometer Threshold Station (PSTA) und Threshold Stereo (PSTE) verglichen und zu den digitalen Steuersignalen STA und STE verarbeitet. Das Center Tuning Signal (CT) wird mit vorgegebenen Schwellen verglichen und in die uP-Signale FL und FH umgewandelt. Das Meter Control Signal (MC) schaltet Signale fuer die Signal- und Tuning Meter waehrend Steuervorgaengen aus (SM,TM).

Vom Kassettengerat B710 oder ueber einen externen Schaltuhrkontakt kann der Tuner ueber die galvanisch getrennte POWER ON Schnittstelle eingeschaltet werden (PON).

Der Display Mode Umschalter liefert die Signale DM1 und DM2.

Weitere Eingangssignale fuer den uP liefern der Stereodecoder (P), der Synthesizer (CLCK) sowie der Priority Encoder auf dem Keyboard PCB (GS,KB1...3).

Ohne eingesetzte Option "Antennenumschaltung A/B" wird die entsprechende Bedienungsfunktion auf der Frontplatte gesperrt. (JAB).

3.8 COMMAND UNIT

3.8.1 Keyboard

Das ganze Tastenfeld ist mit einer Gummimembranmatte mit eingesetzten Kontakten ausgeführt. Die Montageprintplatte in Goldtechnik bildet den Gegenkontakt.

Das Tastenfeld, als 5 x 8 Matrix aufgebaut, wird in Scantechnik abgefragt.

Über den Seriell-Parallel Interfacebaustein SAA1061 (IC1) werden die fünf Matrix-Spalten des Tastenfeldes sowie die Anzeige LED's angesteuert. Die Information erhält der SAA1061 über den CBUS vom Mikroprozessor.

Die Tastenmatrix-Zeilensignale verarbeitet ein Priority-Encoder und führt sie in codierter Form dem Mikrocomputer zu.

3.8.2 Display, Meters

Die Signalstärke wird durch ein 90 Grad Drehspulinstrument mit in dBuF geeichter Skala angezeigt.

Die Abstimm-Mitte wird mit einem 72 Grad Drehspulinstrument angezeigt.

Ein transflektiver LC-Display zeigt entweder die Frequenz in MHz, den Stationsnamen oder die Stationsnummer, sowie MUTING, STEREO oder STORE an. Die Ansteuerung erfolgt über ein Serie-Parallel-Interface-LCD Driver im Multiplex- 1:2 Betrieb.

Der LCD-Driver erhält die Information über den CBUS vom Mikroprozessor. Die Versorgungsspannung des LCD's ist temperaturkompensiert.

3.8.3 Level Control

Die Schwellen THRESHOLD STATION und STEREO, wie auch die Pegel PHONES und VARIABLE OUTPUT werden über Potentiometer eingestellt.

3.8.4 Remote Control Receiver

Der geregelte IR-Empfänger verwendet den Intermetall Baustein TEA 1009. Der nachgeschaltete Pulsformer liefert den Pulszug zum Interrupt Anschluss des Mikrocomputers.

4. **EINSTELLANLEITUNG TUNER B261**

Benoetigte Messgeraete: (fuer saemtliche Einstellungen)

- Digitalvoltmeter
- FM-Mess-Sender
- Stereomodulator
- Generator 30 Hz ... 200 kHz, Ri 50 Ohm
- NF-Voltmeter (bis 200 kHz)
- Frequenz-Zaehler
- Oszilloskop extern triggerbar mit Probe 10:1
- HF-Voltmeter

Benoetigte Empfangsfrequenzen einprogrammieren

Vorgaengig zu den Einstellungen sollten am Tuner zweielb Tasten auf folgende Empfangsfrequenzen programmiert werden:

- Stationstaste 1 87,5 MHz
- Stationstaste 2 90,0 MHz
- Stationstaste 3 98,0 MHz
- Stationstaste 4 106,0 MHz
- Stationstaste 5 108,0 MHz
- Stationstaste 11 97,9 MHz
- Stationstaste 12 97,925 MHz
- Stationstaste 13 97,95 MHz
- Stationstaste 14 98,0 MHz
- Stationstaste 15 98,05 MHz
- Stationstaste 16 98,075 MHz
- Stationstaste 17 98,1 MHz

In der folgenden Einstellanleitung wird auf diese Tasten Bezug genommen.

4.1 **POWER SUPPLY 1.726.720**

4.1.1 **Einstellen der +33 V Speisespannung**

Benoetigte Messgeraete:

- Digitalvoltmeter

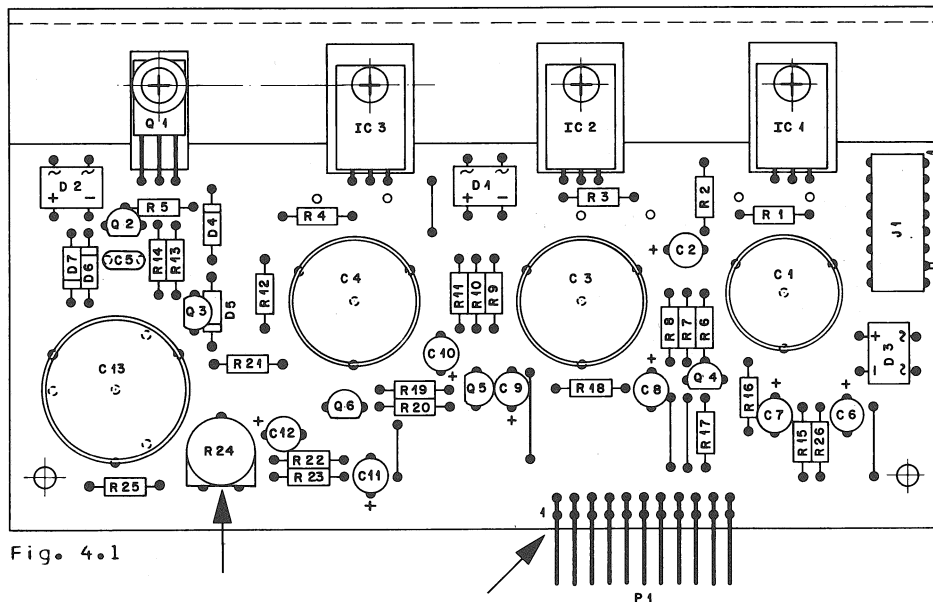


Fig. 4.1

Geraet einschalten und am Printstecker (oder auf der entsprechenden Leiterbahn auf dem Basisprint) die Spannung gegen Masse messen:
 Pin 1 +33V +/-0,5V Einstellbar an R24 mit einem isolierten Schraubendreher

4.2 Synthesizer 1.726.770 abgleichen

Benötigte Messgeraete:

- HF-Voltmeter
- Digitalvoltmeter

Achtung: Der Trimmkondensator C26 darf nicht verstellt werden.

Abgleich: (Nachstimmspannung der Kapazitaetsdioden)

- Digitalvoltmeter an Messpunkt MP1 (J1 Pin 2) anschliessen.
- Die Nachstimmspannung bei 87,5 MHz (Stationstaste 1) mit L2 so einstellen, dass das Digitalvoltmeter 4,5V +/-0,03V anzeigt.
- Die Nachstimmspannung bei 108,00 MHz (Stationstaste 5) mit C9 so einstellen, dass das Digitalvoltmeter 24V +/-0,2V anzeigt.

Diese Einstellungen beeinflussen einander, darum muessen sie wiederholt werden, bis die angegebenen Werte erreicht werden.

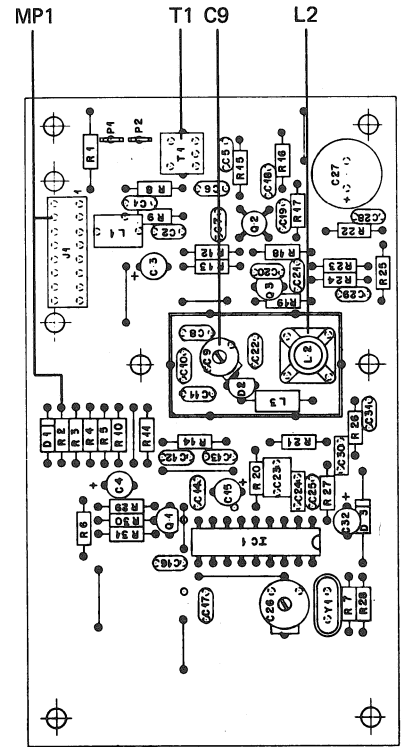


Fig. 4.2

- HF-Voltmeter an Messpunkt MP2 anschliessen (weisse Litze, Steckkontakt auf 1.726.730). Die gemessene Spannung muss bei beiden Frequenzen (87,5 und 108 MHz) im Bereich 100 ... 210mV liegen. Bei Abweichungen Wert mit T1 abgleichen. Die Differenz des Messwertes 87,5 MHz zu 108,0 MHz darf maximal 10mV betragen.

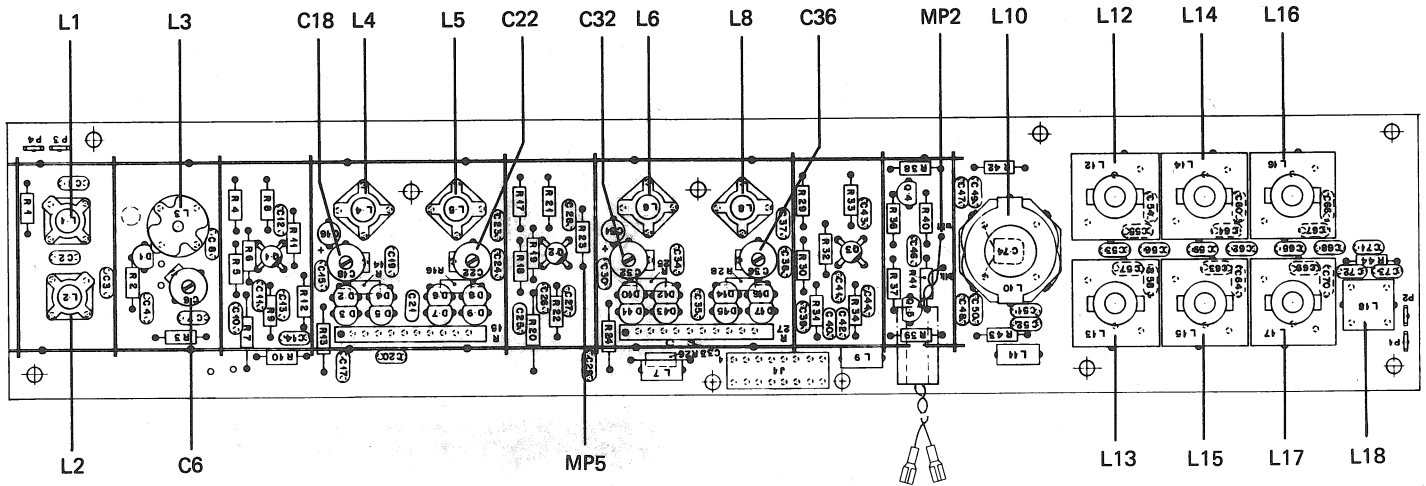


Fig. 4.3

4.3 Abgleichen des RF-Amplifier 1.726.730

Benötigte Messgeräte:

- FM-Mess-Sender unmoduliert
- HF-Voltmeter
- Digital-Frequenzzaehler mit KO-Probe 10:1

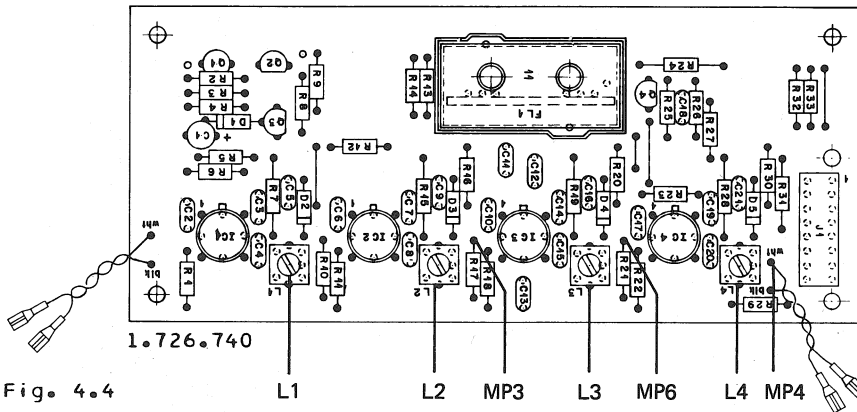


Fig. 4.4

Achtung: L1 und L2 (auf 1.726.730) dürfen nicht verstellt werden.

Abgleich

- Stationstaste 1 drücken (87,5 MHz).
- Frequenzzaehler an Messpunkt MP4 (weisse Litze, 1.726.740, Fig. 4.4) anschliessen.
- Sendefrequenz am Mess-Sender so einstellen, dass der Frequenz-Zaehler 10,7 MHz +/- 5 kHz anzeigt. Das Center Tuning Meter muss ungefaehr Mitte anzeigen.
- HF-Voltmeter an Messpunkt MP3 (R17, IC3 Pin 1, 1.726.740, Fig. 4.4) anschliessen.
- Mit Mess-Sender am Antenneneingang ca. 200 ... 400uV EMK einspeisen. Die ZF nach der Verstaerkung darf nicht begrenzt werden (Anzeige am HF-Voltmeter 200 ... 400mV).
- Mess-Sender auf 90 MHz einstellen.
- Stationstaste 2 drücken (90 MHz) und L3 bis L6 und L8 auf maximale Spannung am HF-Voltmeter einstellen (Fig. 4.3).
- Mess-Sender auf 106,0 MHz einstellen.
- Stationstaste 4 drücken (106 MHz) und C6/C18/C22/C32/C36 auf maximale Spannung am HF-Voltmeter einstellen.

Diese Einstellungen beeinflussen einander, darum muessen sie wiederholt werden, bis ein Optimum erreicht wird. Waehrend den Einstellungen darf die Anzeige am HF-Voltmeter nicht ueber 400 mV steigen, da sonst die Verstaerkung begrenzt wird.

4.4 IF-Amplifier 1.726.730/740/750 abgleichen

Benoetigte Messgeraete:

- FM-Mess-Sender
- HF-Voltmeter
- Digital-Frequenzzaeher mit KO-Probe 10:1

Abgleichen:

- HF-Voltmeter an Messpunkt MP3 (R17, IC3 Pin 1, 1.726.740, Fig. 4.4) anschliessen.
- Frequenzzaeher an Messpunkt MP4 (1.726.740, Fig. 4.4) anschliessen.
- Stationstaste 3 druecken (98,0 MHz).
- Mit Mess-Sender am Antenneneingang 200 ... 400uV EMK, 98,0 MHz einspeisen. Die ZF darf nicht begrenzt werden.
- Sendefrequenz veraendern, bis der Frequenzzaeher 10,7 MHz +/- 1 kHz anzeigt.
- L10/L12/L13 bis L18 (1.726.730, Fig. 4.3) und L1/L2 (1.726.740, Fig. 4.4) auf maximale Anzeige am HF-Voltmeter abgleichen. Einstellung mehrmals wiederholen, da sich die Spulen gegenseitig beeinflussen.
- Den Pegel des Mess-Senders einstellen, bis am HF-Voltmeter eine Spannung von ca. 500mV ansteht (IC2 darf nicht begrenzen).
- Empfangsfrequenz (98,0 MHz) um +/- 50 kHz und um +/- 100 kHz veraendern (mit Stationstasten 15/13 und 17/11).
- Der Pegel am HF-Voltmeter darf sich nur um folgende Werte veraendern:

Veraenderung	Pegelabfall
+/- 50 kHz	-1,8 ... 2,2dB
+/- 100 kHz	-8,5 ... 9,5dB
- Werden die angegebenen Werte nicht erreicht, ist die Einstellung der Spulenkern L10 und L12 bis L17 (1.726.730 Fig. 4.3) zu veraendern, bis die vorgeschriebenen Toleranzen erreicht werden. Eine allfaellige Korrektur ist mit allen Spulenkernen durchzufuehren. Der ZF-Pegel darf dabei nicht veraendert werden. Die ZF-Filter muessen moeglichst symmetrisch eingestellt werden.
- Taste 14 druecken.
- Frequenz-Zaeher an MP4 abhaengen.
- HF-Voltmeter an Messpunkt MP6 (R21, IC4 Pin1, 1.726.740, Fig. 4.4) anschliessen und L3 auf maximale Spannung einstellen.
- HF-Voltmeter an Messpunkt MP4 anschliessen und L4 auf maximale Spannung einstellen (Fig. 4.4).
- HF-Voltmeter an Messpunkt MP7 (R29, IC3 Pin 1, 1.726.750, Fig. 4.5) anschliessen und L7 auf maximale Spannung einstellen (ca. 400mV).

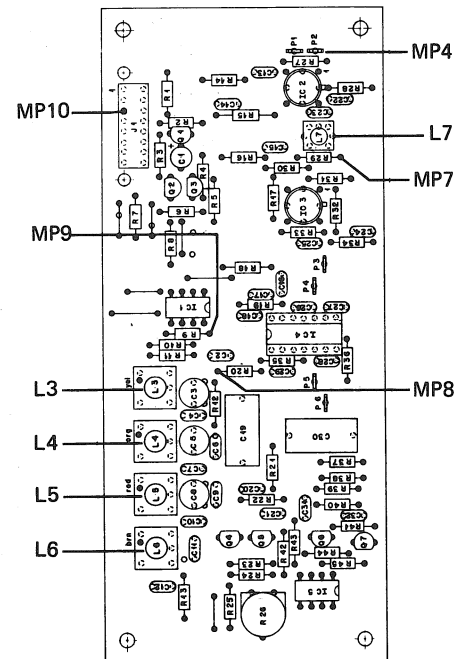


Fig. 4.5

4.5 Demodulator 1.726.750 abgleichen

Benoetigte Messgeraete:

- Generator bis 200 kHz
- NF-Voltmeter bis 200 kHz
- Digitalvoltmeter
- Frequenz-Zaeher

Abgleichen:

- NF-Voltmeter an Messpunkt MP9 (J1 Pin 2, 1.726.750, Fig. 4.5) anschliessen.
- Gerat ausschalten und IC 4 vorsichtig aus dem Sockel ziehen. Den Generator und den Frequenz-Zaeher an MP8 (R20) anschliessen (Fig. 4.5).
- Gerat einschalten und Filter auf minimale Spannung abgleichen (Generatorspannung = 1V):

Generatorfrequenz	Filter
176,8 kHz	L6
101,5 kHz	L5
99,2 kHz	L4
114,0 kHz	L3

- Achtung: Die Einstellungen der Filter beeinflussen sich gegenseitig. Sie müssen mehrmals wiederholt werden, bis keine Verbesserung mehr erreicht wird.
- Tuner ausschalten, IC 4 einsetzen und Tuner wieder einschalten.
 - Digitalvoltmeter an Messpunkt 10 anschliessen und R26 auf 0 V +/-10mV DC abgleichen.

4.6 Diskriminator 1.726.740/780 abgleichen

Benoetigte Messgeraete:

- FM-Mess-Sender unmoduliert
- Frequenzzaehler mit KO-Probe 10:1
- Digitalvoltmeter

Abgleichen:

- Tuner ausschalten.
- Die Zeiger des SIGNAL STRENGTH METER's und CENTER TUNING METER's kontrollieren: Der Zeiger des SIGNAL STRENGTH METER's muss auf Null, der des CENTER TUNING METER's in der Mitte stehen. Das Center Tuning Meter kann im ausgebauten Zustand mechanisch justiert werden.
- Tuner einschalten und den Frequenzzaehler an Messpunkt MP4 (1.726.740, Fig. 4.6) anschliessen.
- Mit Mess-Sender am Antenneneingang 98,0 MHz ca. 2mV EMK einspeisen und Stationstaste 3 druecken.
- Mess-Senderfrequenz einstellen, bis der Frequenzzaehler 10,7 MHz +/-1 kHz anzeigt.
- Digitalvoltmeter an Messpunkt 11 (Microprocessor PCB 1.726.780, zugaenglich an der Unterseite durch die Aussparungen im Abschirmblech) anschliessen und mit FL1 A (Sekundaer-Kreis) auf 0V +/-30 mV abgleichen.
- Die Spannungen am Digitalvoltmeter bei 97,925 MHz (Taste 12) und 98,075 (Taste 16) mit FL1 B (Primaerkreis) auf symmetrische Abweichung einstellen (maximale Abweichung 50mV).

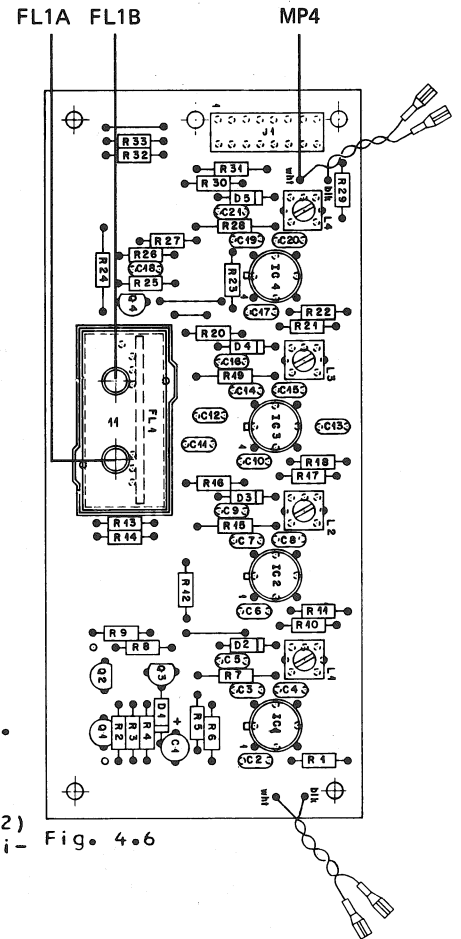


Fig. 4.6

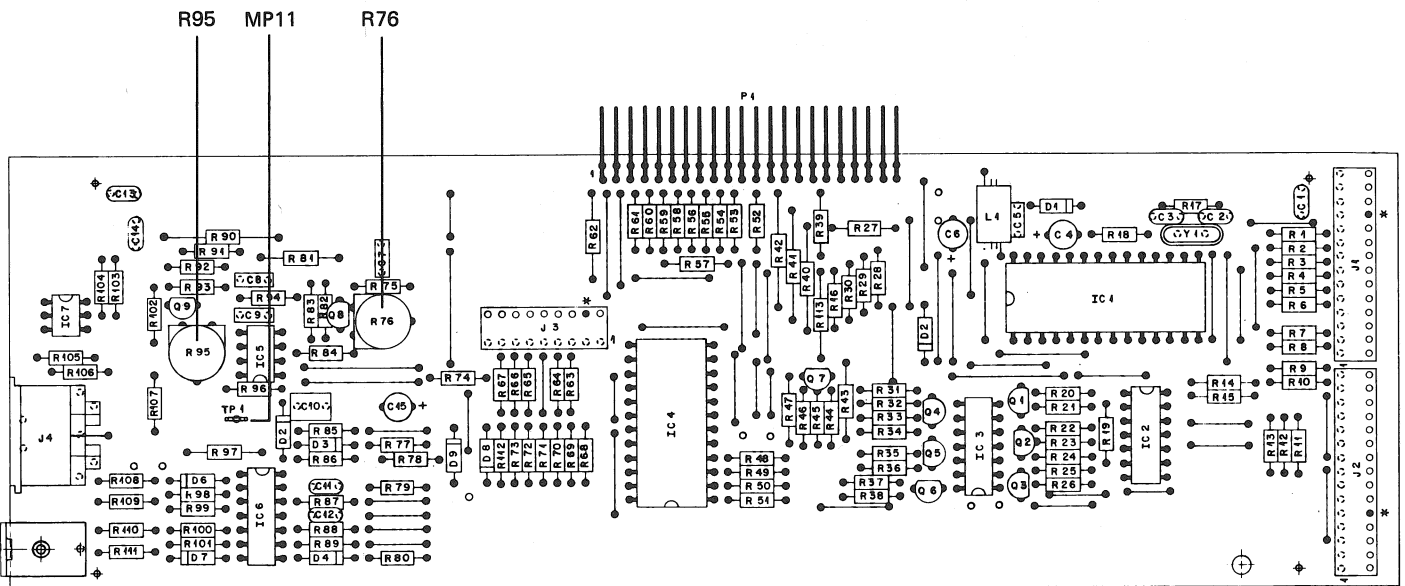


Fig. 4.7

- Stationstaste 12 druecken (97,925 MHz) und mit R95 (1.726.780, Fig. 4.7) die Anzeige am Digitalvoltmeter auf 1,8V +/- 10mV einstellen.
- Mit Mess-Sender 98,0 MHz/17mV EMK am Antenneneingang einspeisen und mit R76 (1.726.780, Fig. 4.7) die Anzeige am SIGNAL STRENGTH METER auf 90dBf einstellen (0dBf= 0,274uV).

4.7 Decoder 1.726.760 abgleichen

Benoetigte Messgeraete:

- FM-Mess-Sender
- Stereomodulator
- Generator Ri 50 Ohm
- NF-Voltmeter
- Oszilloskop extern triggerbar mit Probe 10:1
- Frequenzzaeher

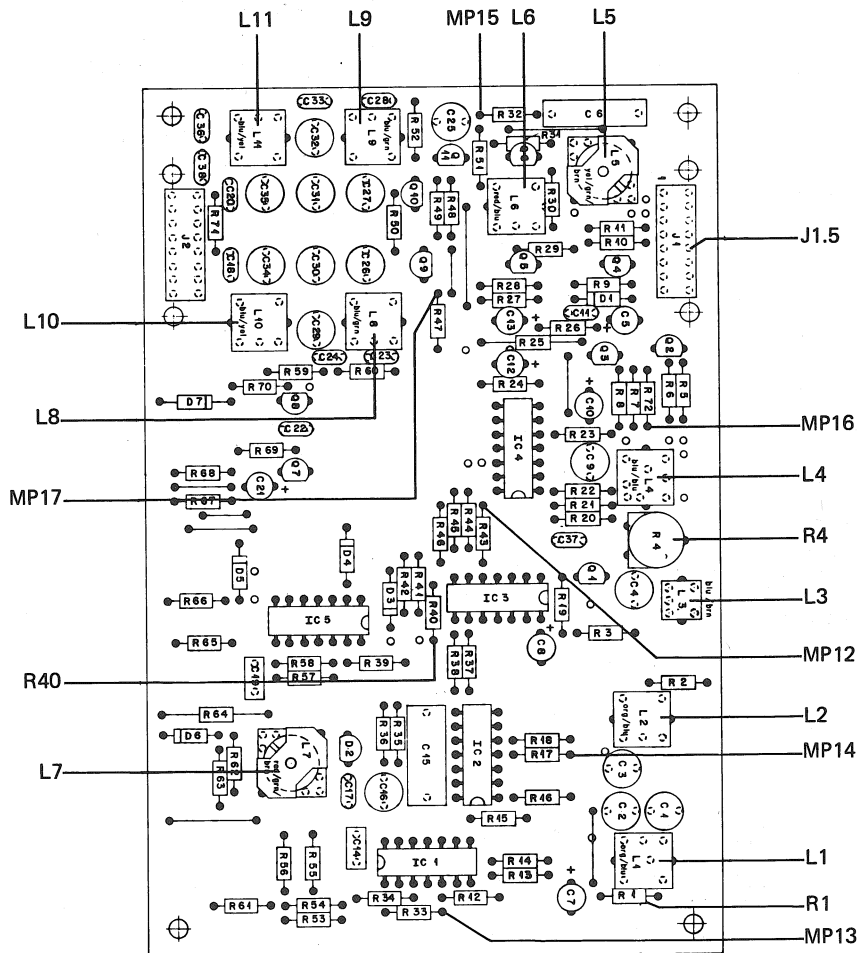


Fig. 4.8

4.7.1 76 kHz-Oszillator abgleichen

- Mit Stereo-Mess-Sender (ohne Modulation) 98,0 MHz ca. 2mV EMK ohne Pilotton am Antenneneingang einspeisen.
- Frequenzzaeher an Messpunkt MP12 (R43, IC4 Pin 10) anschliessen und L7 auf 37,950 kHz abgleichen.
- Pilotton einschalten, die Anzeige am Frequenz-Zaeher muss 38 kHz ergeben.

4.7.2 19 kHz-Bandfilter abgleichen

- R1 (15 kOhm) kurzschliessen und Oszilloskop mit Probe an Messpunkt MP13 (R2/C3) anschliessen.
- L2 (19 kHz-Bandfilter) auf maximale Spannung (ca. 110mV AC) abgleichen und die Bruecke ueber R1 entfernen.
- L1 auf minimale Spannung abgleichen.

4.7.3 15 kHz-Tiefpass abgleichen

- Den Generator an Messpunkt MP15 anschliessen, Pegel 1V/35,2 kHz (Frequenz mit Zaehler ueberwachen).
- NF-Voltmeter an OUTPUT FIXED L (R) anschliessen und L8 (L9) auf minimale Spannung abgleichen.
- Generator auf 23,5 kHz einstellen und L10 (L11) auf minimale Spannung abgleichen.

4.7.4 114 kHz-Sperre abgleichen

- Generator ueber InF-Kondensator an Messpunkt MP16 anschliessen, Pegel 1V/114 kHz.
- R40 kurzschliessen und Basis Q2/R6 mit Masse verbinden.
- NF-Voltmeter an Messpunkt MP17 anschliessen und L3 auf minimale Spannung abgleichen.
- Bruecken entfernen und Generator abhaengen.

4.7.5 38-kHz-Kreis abgleichen

- Mit Stereo-Mess-Sender 98,0 MHz, 40 kHz Hub (Modulation 1 kHz nur links) ohne Pilottonsignal am Antenneneingang einspeisen.
- Oszilloskop mit Probe (Trigger ext. an OUTPUT FIXED R) an Messpunkt MP16 anschliessen und L4 auf scharfen Huelkkurvenschnittpunkt einstellen.

4.7.6 19 kHz-Sperre abgleichen

- Stereo-Mess-Sender 98,0 MHz, 75 kHz Hub, Modulation 1 kHz links = rechts mit Pilottonsignal einstellen.
- Der Pegel am OUTPUT FIXED L muss ca. 2V eff betragen. Die Modulation abschalten.
- L5 auf minimale Spannung und Symmetrie an OUTPUT FIXED L und R einstellen.

4.7.7 Uebersprechdaempfung 1 kHz abgleichen

- Stereo-Mess-Sender 98,0 MHz, 40 kHz Hub, Modulation 1 kHz links = rechts mit Pilottonsignal einstellen.
- NF-Voltmeter an OUTPUT FIXED L anschliessen und auf 0 dB eichen.
- Stereo-Modulator nur rechts modulieren.
- Mit R4 max. Uebersprechdaempfung (> 43 dB) einstellen.

4.7.8 Uebersprechdaempfung 10 kHz abgleichen

- Stereo-Mess-Sender 98,0 MHz, 40 kHz Hub, Modulation 10 kHz (links = rechts) einstellen, Stereomodulator nur rechts modulieren und mit L6 maximale Uebersprechdaempfung ($\leq -40\text{dB}$) einstellen.

4.8 Audioprint 1.726.821/820 abgleichen

Benoetigte Messgeraete:
 Stereo-Mess-Sender mit Stereomodulator
 NF-Voltmeter
 Digitalvoltmeter

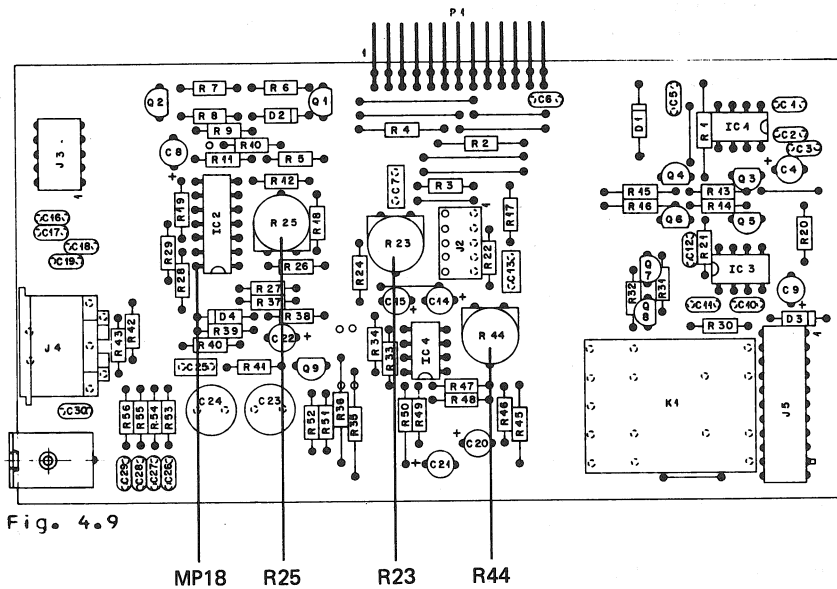


Fig. 4.9

- Stereo-Mess-Sender am Antenneneingang anschliessen, 2mV EMK, 98,0 MHz, 75 kHz Hub, Modulation 400 Hz ohne Pilotton.
- NF-Voltmeter an OUTPUT FIXED L (R) anschliessen und R44 (R23) auf 2V einstellen.
- Taste CAL TONE 400Hz {18} druecken.
- Digitalvoltmeter an MP18 anschliessen und R25 auf -0,5V einstellen.

4.9 Display 1.726.840 abgleichen

Benoetigte Messgeraete:
 Digitalvoltmeter

Abgleichen:

- Lampenabschirmung ausbauen, dadurch ist der Display-PCB zugaenglich.
- Digitalvoltmeter an Messpunkt MP19 anschliessen und R7 auf 3,1V +/- 0,1V (DC) einstellen.

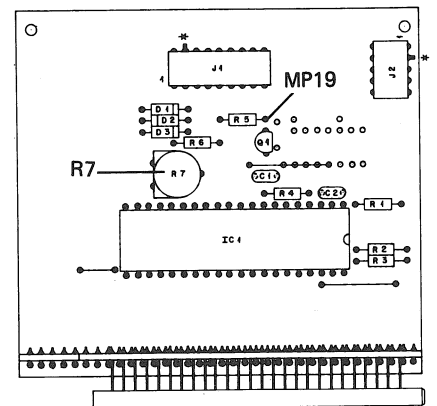


Fig. 4.10

TABLE OF CONTENTS

1.	GENERAL	
1.1	Index to tuner controls	1/1
1.1.1	Front-panel controls	1/1
1.2	Connector panel	1/3
1.3	Recommended test equipment and alignment tools	1/3

2.	DISMANTLING INSTRUCTIONS	
2.1	Removing the top cover	2/1
2.2	Removing the bottom cover	2/1
2.3	Removing the side covers	2/1
2.4	Removing the front panel	2/1
2.5	Removing the operating panel	2/1
2.6	Replacing the meter illumination lamps	2/1
2.7	Removing the indicating instruments	2/2
2.7.1	Meters	2/2
2.7.2	Display PCB	2/2
2.8	Replacing the indicating LEDs	2/2
2.9	Removing the contact pad and the keyboard PCB	2/2
2.10	Replacing the fuses	2/2
2.10.1	AC power fuse	2/2
2.10.2	Power supply fuses	2/2
2.11	Removing the power supply	2/3
2.12	Removing the power supply PCB	2/3
2.13	Reassembly	2/3

3.	CIRCUIT DESCRIPTION	
3.1	Power supply 1.726.720	3/1
3.1.1	Transformer	3/1
3.1.2	Power supply PCB	3/1
3.2	RF input section	3/2
3.2.1	RF amplifier 1.726.730	3/2
3.2.2	Antenna switch	3/2
3.2.3	Synthesizer and local oscillator 1.726.770	3/2
3.3	IF amplifier 1.726.740	3/3
3.4	Demodulator 1.726.750	3/3
3.5	Stereo decoder 1.726.760	3/4
3.6	Audio section	3/5
3.6.1	Audio PCB 1.726.820/821	3/5
3.6.2	Phones PCB 1.726.860	3/5
3.7	Microcomputer unit	3/5
3.8	Command unit	3/6
3.8.1	Keyboard	3/6
3.8.2	Display, meters	3/6
3.8.3	Level control	3/6
3.8.4	Remote control receiver	3/6

4. ALIGNMENT INSTRUCTIONS B261 TUNER

4.1	Power supply 1.726.720	4/1
4.1.1	Adjusting the +33 V supply voltage	4/1
4.2	Adjusting the synthesizer 1.726.770	4/2
4.3	Adjusting the RF amplifier 1.726.730	4/3
4.4	Adjusting the IF amplifier 1.726.730/740/750	4/4
4.5	Adjusting the demodulator 1.726.750	4/4
4.6	Adjusting the discriminator 1.726.740/780	4/5
4.7	Adjusting the decoder 1.726.760	4/6
4.7.1	Adjusting the 76 kHz oscillator	4/6
4.7.2	Adjusting the 19 kHz band-pass filter	4/6
4.7.3	Adjusting the 15 kHz low-pass filter	4/7
4.7.4	Adjusting the 114 kHz rejection	4/7
4.7.5	Adjusting the 38 kHz circuit	4/7
4.7.6	Adjusting the 19 kHz rejection	4/7
4.7.7	Adjusting the 1 kHz cross-talk rejection	4/7
4.7.8	Adjusting the 10 kHz cross-talk rejection	4/8
4.8	Adjusting the audio PCB 1.726.820/821	4/8
4.9	Adjusting the display 1.726.840	4/8

5. CIRCUIT DIAGRAMS

6. SPARE PARTS

7. TECHNICAL DATA

Behandlung von MOS-Bauteilen

MOS-Bausteine sind besonders empfindlich auf elektrostatische Ladungen. Folgendes ist daher zu beachten:

1. Elektrostatisch empfindliche Bauteile werden in Schutzverpackungen gelagert und transportiert. Auf der Schutzverpackung wird untenstehende Etikette angebracht.

2. Jeglicher Kontakt der Elementanschlüsse mit Kunststofftüten und -folien aus Styropor oder ähnlichen elektrostatisch aufladbaren Materialien ist unter allen Umständen zu vermeiden.

3. Anschlüsse nicht berühren oder nur dann, wenn das Handgelenk geerdet ist.

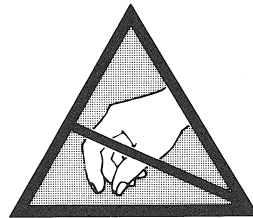
4. Als Arbeitsunterlage eine geerdete, leitende Matte verwenden.

5. Printkarten nicht unter Spannung herausziehen oder einstecken.

Handling MOS components

MOS components are extremely sensitive to static charges. Please observe therefore the following regulations:

1. Components sensitive to static charges are stored and shipped in protective packages. On the package you find the subsequent symbol.



2. Avoid any contact of connector pins with foam packages and -foils made of styropor or similar chargeable package material.

3. Don't touch the connector pins when your wrist is not grounded with a conducting wristlet.

4. Use a grounded conducting mat when working with sensitive components.

5. Never plug or unplug PCBs containing sensitive components when the machine is switched on.

Manipulation des composants MOS

Les composants MOS sont extrêmement sensibles à l'électricité statique. Veuillez donc suivre les conseils suivants:

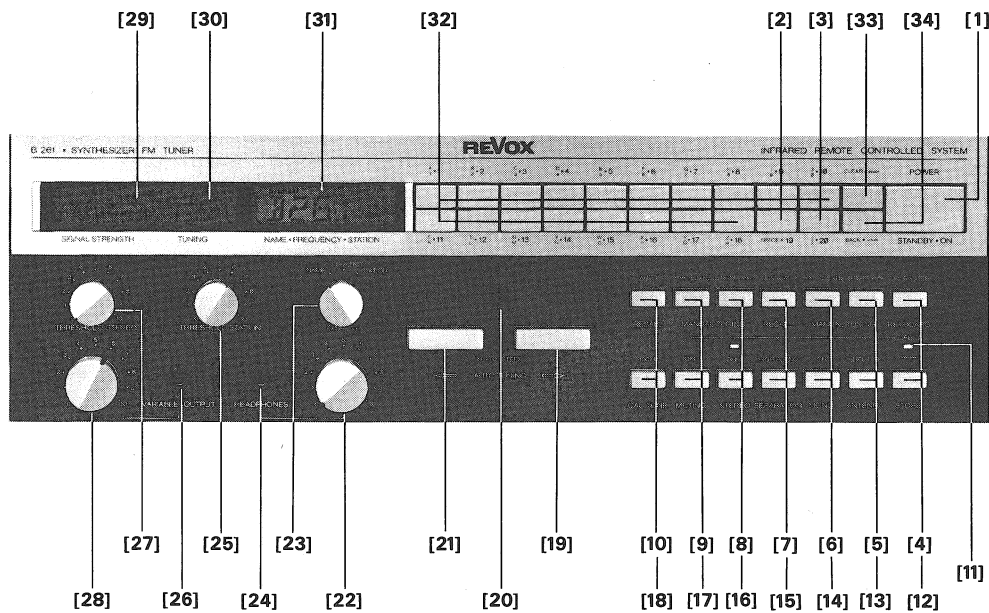
1. Les composants sensibles à l'électricité statique sont stockés et transportés dans des emballages protecteurs. Sur ces emballages est représenté le symbole suivant:

2. Evitez tout contact entre les broches des circuits et les sacs en plastiques, feuilles de styropor ou tout autre matériau susceptible de porter une charge électrostatique.

3. Ne touchez pas les broches des circuits si votre poignet n'est pas relié à la terre par un bracelet conducteur.

4. Utilisez un tapis conducteur relié à la terre quand vous travaillez avec des composants sensibles.

5. Ne jamais enficher ou retirer des circuits imprimés contenant des composants sensibles si l'appareil est sous tension.



1. GENERAL

1.1 Index to tuner controls

1.1.1 Front-panel controls

A General

- [1] POWER ON/STANDBY, on/off switch
- [11] DIRECT LED:
 - a) Tuner switched off: LED is on as stand-by indicator
 - b) Tuner switched on: LED is on when tuner is operated in manual mode
 - c) Remote control operation: LED signals that a command has been received.
- [18] 400 Hz CAL TONE, on/off button for the internal calibration tone
- [20] Window for receiving the signals from the infrared remote control
- [22] Potentiometer for controlling the volume on the headphones output
- [24] HEADPHONES socket
- [26] VARIABLE OUTPUT, front-panel socket of the variable output
- [28] Potentiometer for controlling the level on the variable output
- [31] NAME . FREQUENCY . STATION
Window for displaying frequency, station name, station memory, muting, mono or stereo reception

B Station selection controls

- [2], [3], and [32] Station selector keys 1 through 20
- [5] 12.5 kHz STEPS >>, button for incrementing the frequency in steps of 12.5 kHz
- [6] 12.5 kHz STEPS <<, button for decrementing the frequency in steps of 12.5 kHz
- [7] RECALL MANUAL, button for reactivating the last manually tuned station
- [8] 50 kHz STEPS >>, button for incrementing the frequency in steps of 50 kHz
- [9] 50 kHz STEPS <<, button for decrementing the frequency in steps of 50 kHz

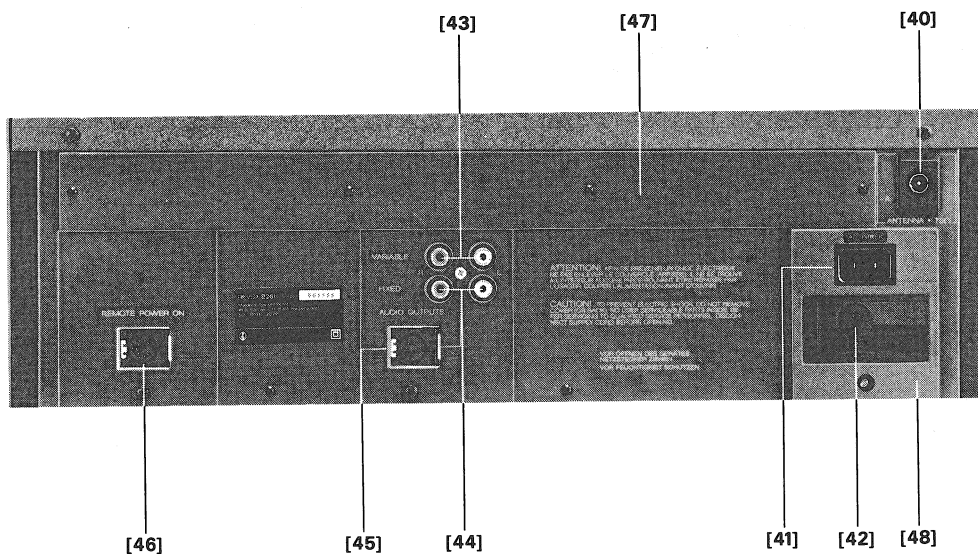
- [10] RECALL AUTO, button for reactivating the last station tuned with automatic station search.
- [19] AUTO TUNING >>, button for initiating automatic upward station search
- [21] AUTO TUNING <<, button for initiating automatic downward station search
- [23] DISPLAY, display mode selector
- [25] THRESHOLD STATION, potentiometer for adjusting the station muting threshold
- [27] THRESHOLD STEREO, potentiometer for adjusting the stereo/mono change-over threshold
- [29] SIGNAL STRENGTH, indicates strength of incoming signal
- [30] TUNING, instrument for checking the center tuning
- [33] CLEAR . >>, consecutive "upward" readout of programmed station selector buttons.
- [34] BACK . <<, consecutive "downward" readout of programmed station selector memories

C Receiving mode selector buttons

- [13] ANTENNA INPUT B, antenna input selector button (only applicable to tuners fitted with optional second antenna input)
- [14] MONO ON, forces mono reception
- [15] HIGH BLEND SEPARATION, button for improving the SN ratio of weak stereo stations
- [16] STEREO ONLY, button for restricting reception to stereo stations
- [17] MUTING OFF, on/off button for muting function

D Memory controls

- [2] SPACE . 19, key for entering blank characters
- [3] A . 20, shift key for changing over between numeric and alphabetic input
- [4] CHARACTER, shift key for changing over between station selection and alphanumeric input
- [12] STORE, memory entry button
- [23] Display mode selector
- [31] NAME . FREQUENCY . STATION, display window



- [32] Numeric input keys 0 through 9 (0 = key 10) and alphabetic input keys A through Z (partially in conjunction with shift key [3])
- [33] CLEAR . >>, display clear button (for correcting keying errors in entry mode)
- [34] BACK . <<, button for deleting single input characters

1.2 Connector panel

- [40] Antenna input, coaxial/75 ohms
- [41] Power inlet
- [42] Line voltage selector
- [43] Output with variable level (Cinch)
- [44] Output with fixed level (Cinch)
- [45] DIN output for tape recorder or amplifier with DIN input socket
- [46] Socket for remote power-on cable of cassette recorder B710 (6-pin DIN socket)
- [47] Plate covering vacant space for retrofittable options
- [48] Line voltage selector cover (power fuse is located behind)

1.3 Recommended test equipment and alignment tools

The following test equipment and alignment tools can be ordered from REVOX ELA (for address see back cover)

Part No.

- Frequency counter	46025
- AF Millivoltmeter	46020
- AF Audio oscillator	46021
- Cathode ray oscilloscope	} on request
- FM Standard signal generator	
- Stereo modulator	
- RF Millivoltmeter	
- Digital voltmeter	
- Alignment screwdriver filter B261 (hexagon-socket-head)	46159
- Alignment screwdriver filter B261 (with metal tip)	46156
- Alignment screwdriver MPX B261	46160

2. DISMANTLING INSTRUCTIONS

Caution: Disconnect power cord before removing cover plates!

2.1 Removing the top cover (Fig. 2.1)

- Unfasten two screws [A] on the rear.
- Slide cover plate out toward the rear.

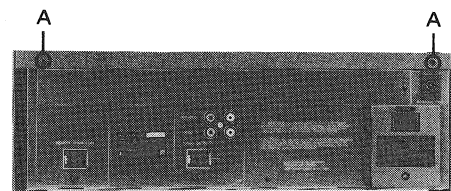


Fig. 2.1

2.2 Removing the bottom cover

- Unfasten 5 screws [B] on the underside.
- Carefully slide cover plate over apparatus pads.

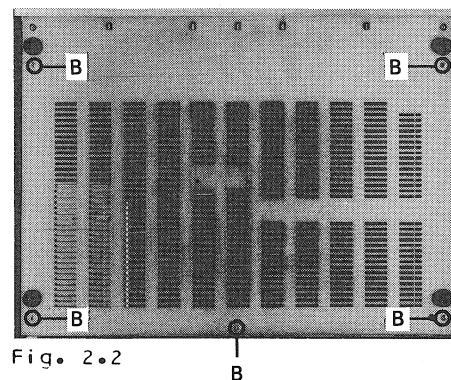


Fig. 2.2

2.3 Removing the side covers

- Unfasten two screws on each side
- Remove side panels

2.4 Removing the front panel (Fig. 2.3 and 2.4)

- Perform steps 2.1, 2.2, and 2.3
- Pull off all 5 knobs
- Unfasten two screws [C] on top of the tuner.
(Caution: save ground springs and washers).
- Unfasten two screws [D] on the underside.
(Save washers).
- Carefully slide off front panel.

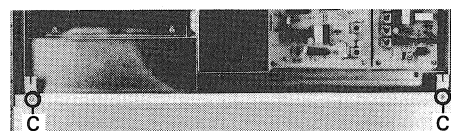


Fig. 2.3

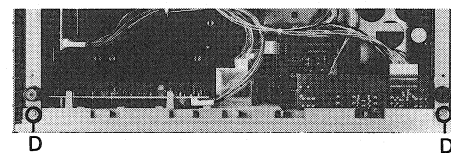


Fig. 2.4

2.5 Removing the operating panel (Fig. 2.5)

- Perform steps 2.1, 2.2, 2.3 and 2.4.
- Detach six CIS connectors on the operating panel and the flat-pin terminal (ground connection) on the chassis.
- Unfasten five screws [E].
- Carefully pull off operating panel.

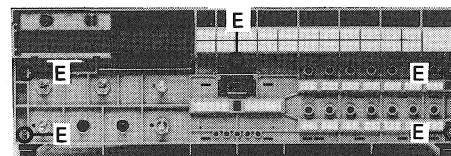


Fig. 2.5

2.6 Replacing the meter illumination lamps (Fig. 2.6)

- Perform step 2.1
- Loosen two screws [F] on top of tuner.
- Pull cover off toward the rear.
- Remove lamp by lightly spreading the contact springs.

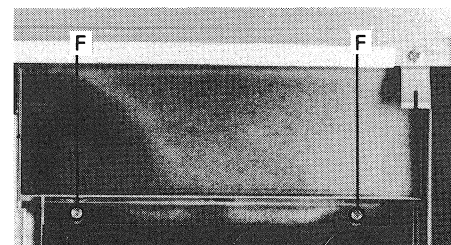


Fig. 2.6

2.7 Removing the indicating instruments (Fig. 2.7)

- Perform step 2.5 (separating the operating panel),

2.7.1 Meters

- Unsolder the connections to the moving-coil instruments.
- The instruments can be removed by squeezing the stop springs [G].

2.7.2 Display PCB

- Carefully spread the stops springs [H] by inserting a fine screwdriver through the corresponding opening.
- Carefully withdraw the PCB through the cutout.

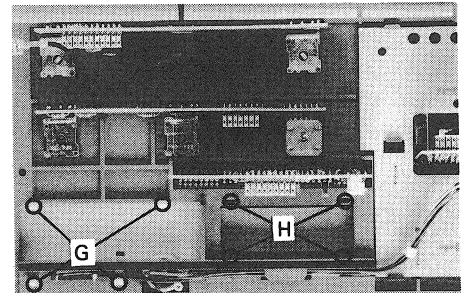


Fig. 2.7

2.8 Replacing the indicator LEDs

- Perform step 2.5
- Carefully spread the four stop springs that secure the LED board 1.726.880 and gently separate the connectors. The LEDs are now accessible.

2.9 Removing the contact pad and the keyboard PCB (Fig. 2.8)

- Perform steps 2.5 and 2.8
- First release the 5 upper stop springs [I], then lift circuit board slightly.
- Release stop springs [K].
- Release four stop springs [L].
- Release the six stops springs [M].- The keyboard PCB can now be carefully withdrawn by sliding it over the four centering pins.
- The contact pad below is now also accessible.
- To reassemble, perform the foregoing steps in the reverse sequence.

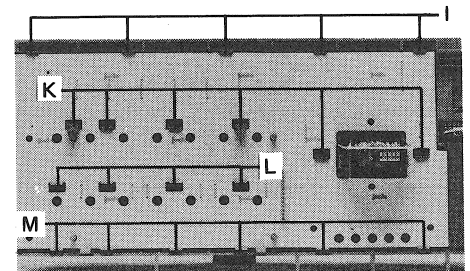


Fig. 2.8

2.10 Replacing the fuses

Before replacing the fuses, ensure that the tuner has been disconnected from the AC outlet.

2.10.1 AC Power fuse

- Remove cover of line voltage selector.
- Remove old fuse with tweezers and replace it with a new one.

2.10.2 Power supply fuses

- Perform step 2.2.
- The fuses are accessible at the front bottom.

2.11 Removing the power supply (Fig. 2.9)

- Perform steps 2.2 and 2.3.
- Remove line voltage selector cover (1 screw).
- Disconnect fast-on terminal (black wire, chassis side wall) and CIS connector on power supply PCB.
- Unfasten power inlet screws.
- Unfasten two screws [N] on the side wall.
- Remove power supply PCB (see 2.12).
- Carefully withdraw the power supply from the front.

2.12 Removing the power supply PCB

- Perform step 2.2
- Unfasten two screws [O].
- Carefully detach the power supply PCB at the connectors to the master board.

2.13 Reassembly

To reassemble, perform the foregoing steps in the reverse sequence.

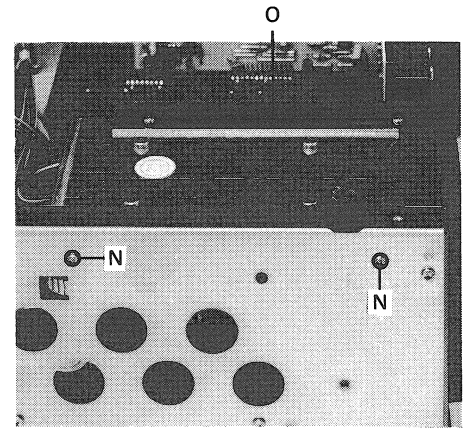


Fig. 2.9

3. CIRCUIT DESCRIPTION

3.1 POWER SUPPLY 1.726.720

The power supply 1.726.720 provides the stabilized and unstabilized DC voltages for the individual assemblies.

Stabilized voltages (DC):

- +33 V
- +15 V
- + 5 V
- 15 V

Unstabilized voltages (DC):

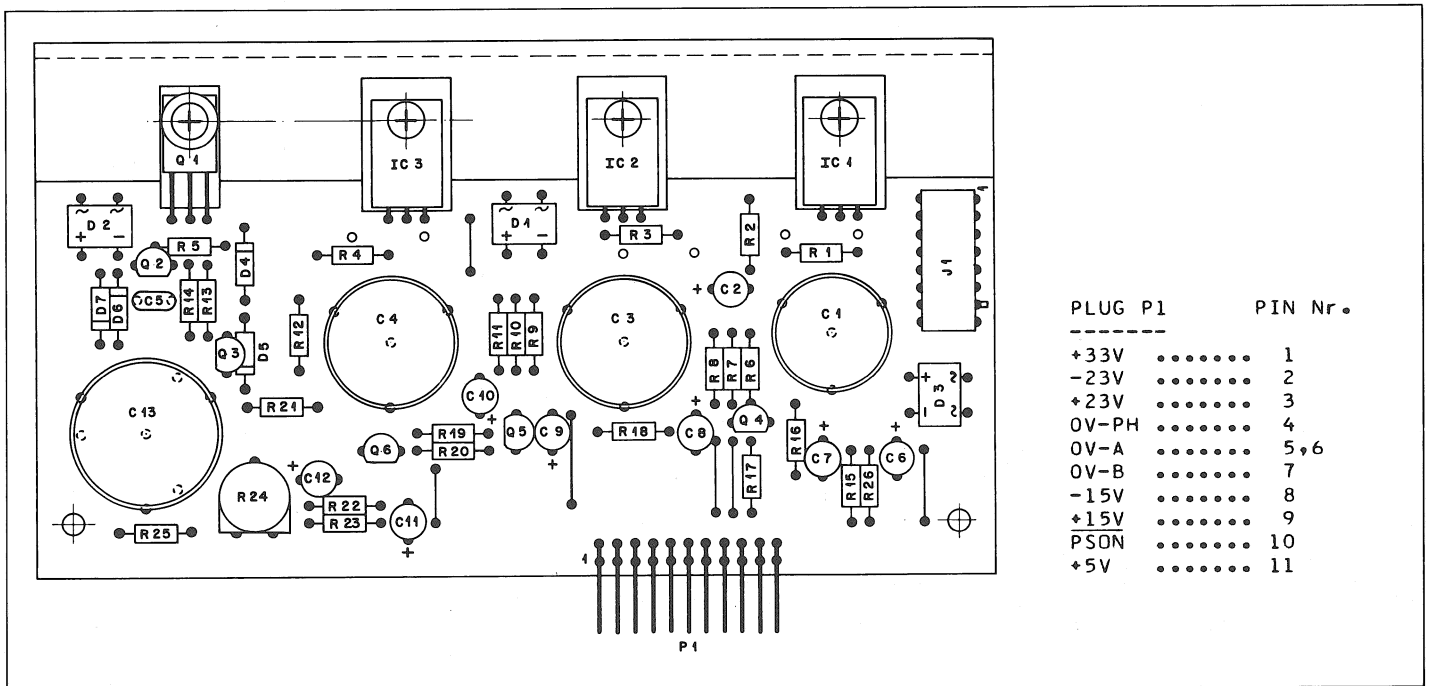
- +23 V (input capacitor + 15 V supply)
- 23 V (input capacitor -15 V supply)

3.1.1 Transformer

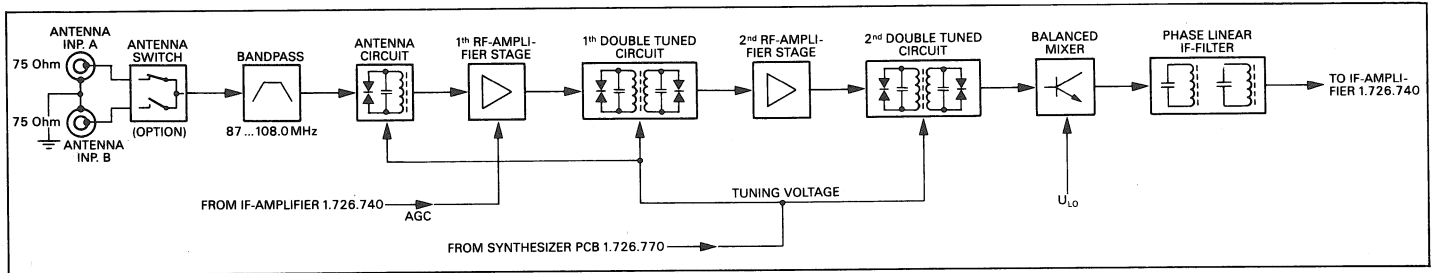
On the primary side, the bobbin (SU48B, conforming to IEC 65) is connected without stranded wires. The parts energized by line voltage are located on one side, the PCB for the secondary wiring (with cable connectors to the power supply PCB) on the opposite face of the transformer.

3.1.2 Power supply PCB

The +33 V are generated by a discrete circuit, the +15 V, -15V and +5 V by integrated stabilizers (LM317/LM337). The stabilized voltages +33V, +15 V and -15 V can be switched by a control line (PSON).



3.2 RF INPUT SECTION



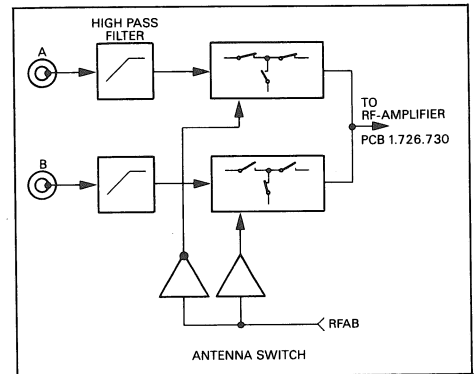
3.2.1 RF amplifier 1.726.730

From the 75 ohm IEC socket or the optional antenna selector switch, the antenna signal is conducted through the FM band-pass to the RF input. Through the antenna circuit, the signal is taken to the first RF amplifier stage Q1 (dual gate MOSFET). The gain of this stage is decreased for large input signals. The control voltage (AGC) is generated on the IF amplifier 1.726.740.

The amplifier stage is followed by a double-tuned circuit band-pass filter. After the second RF amplifier stage Q2 and the second tuned band-pass filter, the signal is coupled to the balanced mixing stage (Q4 and Q5). The tuning voltage for the series-parallel-connected varactors of the band-pass filter is generated in the synthesizer module.

3.2.2 Antenna switch

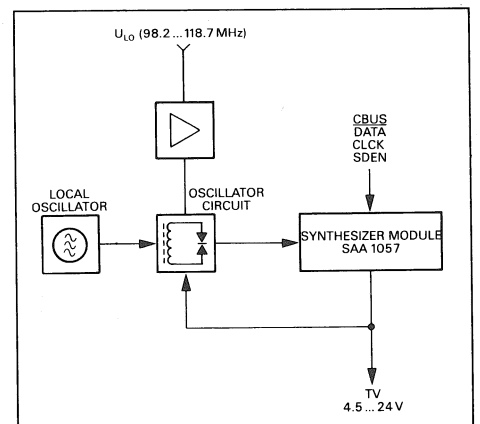
An electronic antenna selector switch for changing over between two 75 ohm IEC antenna sockets A/B is available as a retrofittable option.



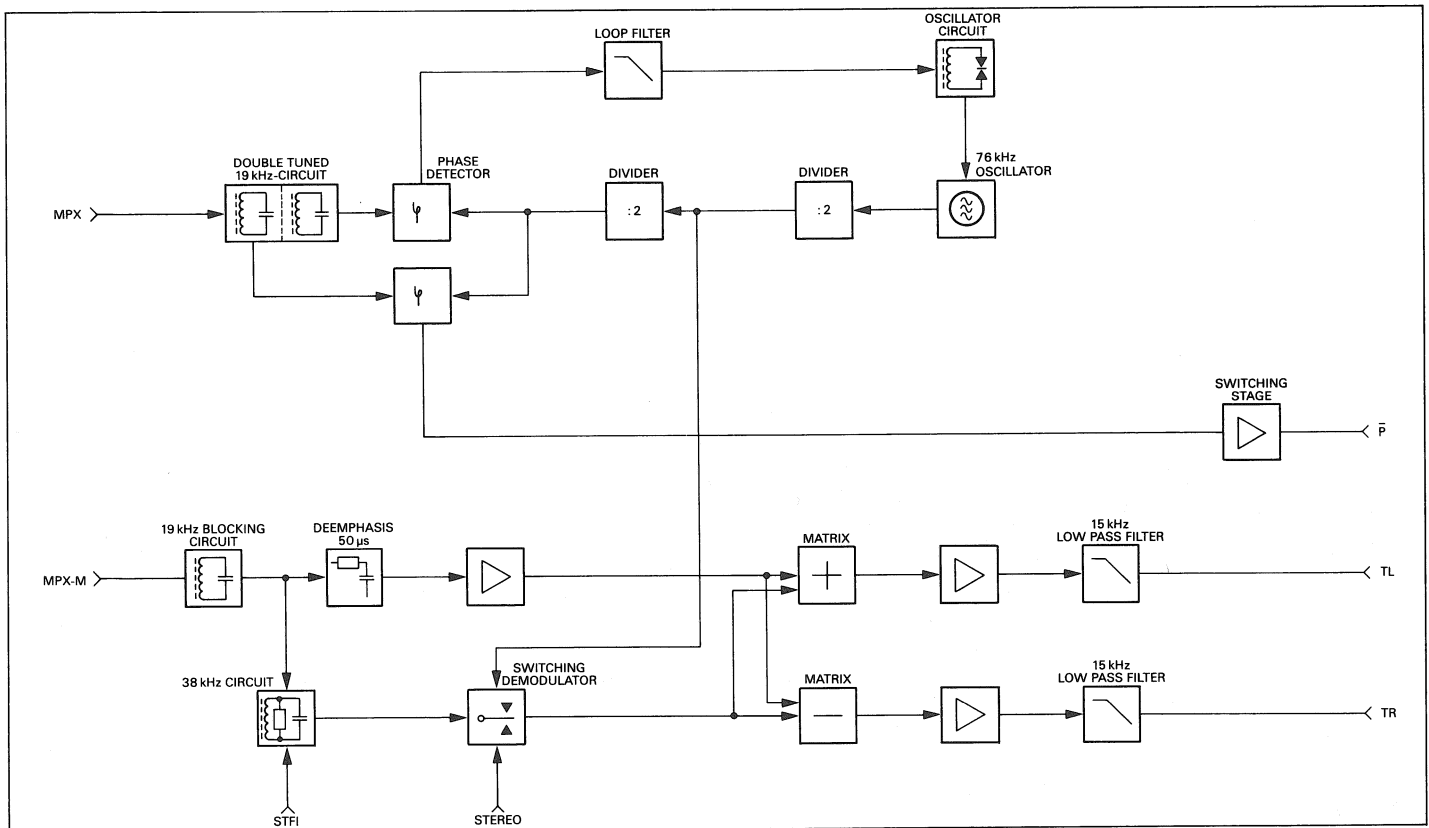
3.2.3 Synthesizer and local oscillator 1.726.770

The local oscillator with a buffer stage connected to the output supplies its signal to the mixing stage on the RF section as well as to the synthesizer module (IC1). This semiconductor device contains the complete PLL circuit for generating the tuning voltage for the varactors of the local oscillators and the band-pass filters on the RF section.

The quartz-accurate local oscillator frequency is higher by the IF frequency of 10.7 MHz than the input frequency. The frequency steps are 12.5 kHz. All operating data and control information are transferred by the microprocessor to the synthesizer module through the serial CBUS interface.



3.5 STEREO DECODER PCB 1.726.760



The 38 kHz subcarrier is generated in a PLL from the 19 kHz pilot tone. From the 76 kHz oscillator, the signal is taken through a pulse shaper to a frequency divider (:2). The divided 38 kHz frequency controls the MPX switching demodulator. The signal is taken through a second frequency divider (:2) to the phase comparator. The pilot tone is filtered out of the MPX signal in a wide-band, phase-stable 19 kHz band-pass and also taken to the phase comparator. If the two input signals of the phase comparator do not coincide with respect to frequency and phase, the error voltage of this stage follows up the 76 kHz oscillator through the loop filter and the tuning circuit.

The MPX signal is taken through a second path to the 19 kHz band rejection filter where the pilot tone is eliminated. The signal is now split into the main channel through the de-emphasis network and the auxiliary channel through the 38 kHz circuit. For stations with weak reception, the SN ratio can be increased at the expense of cross talk with the aid of the SEPARATION switch. The main channel supplies the aggregate signal through an amplifier. The differential signal is developed in the switching demodulator from the auxiliary channel and taken to the matrix. After two 15 kHz low-passes which suppress the residual MPX signals, the AF signals are input to the audio section.

The pilot tone is branched off in the first circuit of the 19 kHz band-pass filter and taken to a switching demodulator which operates in parallel with the phase comparator. The subsequent switching stage supplies the pilot present signal to the microcomputer control unit.

3.6 AUDIO SECTION

3.6.1 AUDIO PCB 1.726.820/821

The two AF signals TL and TR are taken through the 50 μ s (75 μ s, strappable for US version) de-emphasis circuits to the output amplifiers.

The 400 Hz sinus oscillator can be connected with a selector switch to the AF outputs (FIXED and VARIABLE).

3.6.2 PHONES PCB 1.726.860

The sockets to the front panel and the corresponding controls (OUTPUT VARIABLE and HEADPHONES) are located on this PCB.

The stereo headphones amplifier is located on the audio PCB 1.726.820/821.

All AF outputs are connected through relay contacts in order to eliminate switching clicks when the tuner is powered on or off.

3.7 MICROCOMPUTER UNIT

The tuner control is implemented in this functional group. The heart of this control is a mask-programmed microcomputer 8440. The peripheral circuits are connected to this one-chip microprocessor.

The CBUS (data, clock, enable) is controlled by the bidirectional, serial hardware interface of the microprocessor. The following are connected to this CBUS:

- The 16-fold output driver SAA1061-2 on the keyboard PCB (IC1).
- The module SAA1057 on the synthesizer PCB (IC1).
- The LCD driver PCE 2111 on the display control PCB (IC1).
- The EAROM ER 1400 with level shifter on the microprocessor PCB (IC3). The station parameters (frequency, name, mode) are stored in this non-volatile EAROM.
- The 16-fold output driver SAA1061-3 on the microprocessor PCB (IC4). The former supplies the control signals for the antenna switch RFAB), stereo decoder (ST,ST-FI), FM demodulator (MUT), audio PCB (CALOSC,REL), power supply (PSON), comparator circuit (MC) as well as the mode signals for the EAROM (IC3).

The IR remote control acts on the external interrupt input of the microprocessor through the IR preamplifier.

The comparator circuit converts analog signals into control signals that can be processed by the μ P. The signal strength signal (SS) is compared with the voltages of the potentiometers threshold station (PSTA) and threshold stereo (PSTE) and converted into the digital control signals STA and STE. The center tuning signal (CT) is compared with the preset thresholds and converted into the μ P control signals FL and FH. The meter control signal (MC) switches off the signals for the signal and tuning meters during the control processes (SM, TM).

Through the electrically insulated POWER ON interface, the tuner can be switched on (PON) by the cassette recorder B710 or through an external timer contact.

The display mode selector supplies the signals DM1 and DM2.

Other input signals for the μ P are supplied by the stereo decoder (P), the synthesizer (CLCK), as well as the priority encoder on the keyboard PCB (GS,KB1...3).

On tuners that are not equipped with the optional "antenna selector A/B", the corresponding front-panel control is inhibited (JAB).

3.8 COMMAND UNIT

3.8.1 Keyboard

The entire keyboard is constructed with a rubber membrane pad with built-in contacts. The opposite contact is made by the mounting circuit board implemented in gold technology.

The keyboard is designed as a 5 x 8 matrix and interrogated by scanning.

The five matrix columns of the keyboard and the indicator LEDs are controlled through the serial-parallel interface SAA1061 (IC1). The SAA1061 receives its information from the microprocessor through the CBUS.

A priority encoder processes the key matrix row signals and supplies them in coded form to the microcomputer.

3.8.2 Display, meters

The signal strength is indicated by a 90° moving coil instrument that features a dial calibrated in dB μ F.

Center tuning is indicated by a 72° moving coil instrument.

A transreflective LC display indicates either the frequency in MHz, the station name or station number, as well as the functions MUTING, STEREO or STORE. It is controlled by a series-parallel interface LCD driver in multiplex 1:2 mode.

The LCD driver receives information through the CBUS from the microprocessor. The supply voltage of the LCD is temperature-compensated.

3.8.3 Level control

The STATION and STEREO thresholds as well as the levels for PHONES and VARIABLE OUTPUT are adjustable with potentiometers.

3.8.4 Remote control receiver

The controlled IR receiver uses the Intermetall circuit package TEA 1009. The subsequent pulse shaper supplies the pulse train for the interrupt port of the microcomputer.

4. ALIGNMENT INSTRUCTIONS B261 TUNER

Required test equipment (for all adjustments)

- Digital voltmeter
- FM standard-signal generator
- Stereo modulator
- Generator 30 Hz ... 200 kHz, Ri 50 ohms
- AF voltmeter (up to 200 kHz)
- Frequency counter
- Oscilloscope with externally triggerable probe 10:1
- RF voltmeter

Programming the required receiving frequencies

Twelve station selector keys should be programmed for the following receiving frequencies before starting with the adjustments:

- Station key 1 87.5 MHz
- Station key 2 90.0 MHz
- Station key 3 98.0 MHz
- Station key 4 106.0 MHz
- Station key 5 108.0 MHz
- Station key 11 97.9 MHz
- Station key 12 97.925 MHz
- Station key 13 97.95 MHz
- Station key 14 98.0 MHz
- Station key 15 98.05 MHz
- Station key 16 98.075 MHz
- Station key 17 98.1 MHz

The following instructions refer to these station selector keys.

4.1 POWER SUPPLY 1.726.720

4.1.1 Adjusting the +33 V supply voltage

Required test equipment:

- Digital voltmeter

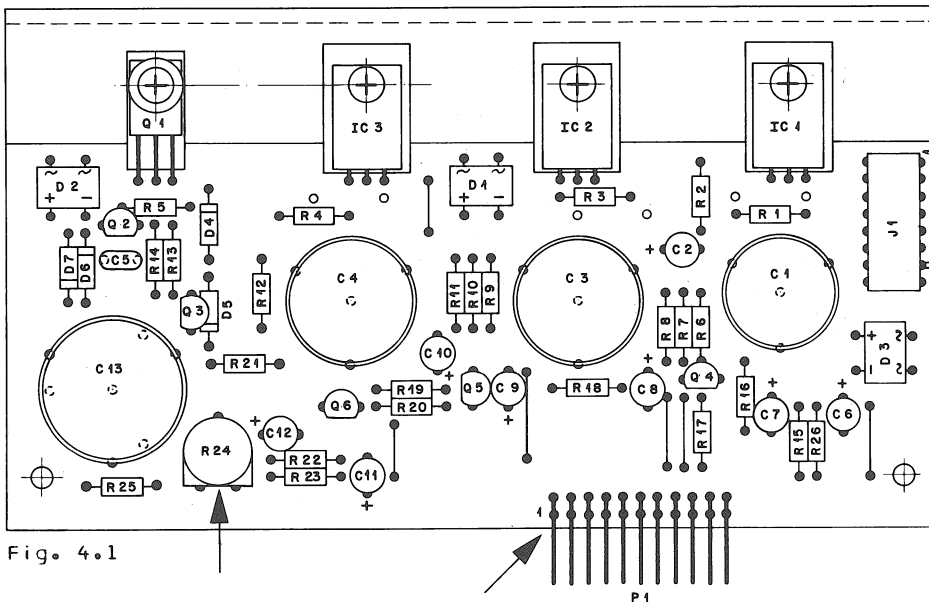


Fig. 4.1

Switch tuner on and measure the voltage against ground on the card edge connector (or on the corresponding printed conductor of the master board):

- Pin 1 +33 V \pm 0.5 V Adjustable on R24 with an insulated screwdriver

4.2 Adjusting the synthesizer 1.726.770

Test equipment required:

- RF voltmeter
- Digital voltmeter

Caution: Do not change the setting of the trimmer capacitor C26!

Adjusting procedure: (Fine-tuning voltage of varactors)

- Connect digital voltmeter to test point MP1 (J1 pin 2).
- Adjust the fine-tuning voltage for 87.5 MHz (station selector key 1) with L2 so that the digital voltmeter gives a reading of 4.5 V \pm 0.03 V.
- Adjust the fine-tuning voltage for 108.00 MHz (station key 5) with C9 so that the digital voltmeter gives a reading of 24 V \pm 0.2 V.

Since there is mutual influence in these adjustments, they must be repeated until the specified values are attained.

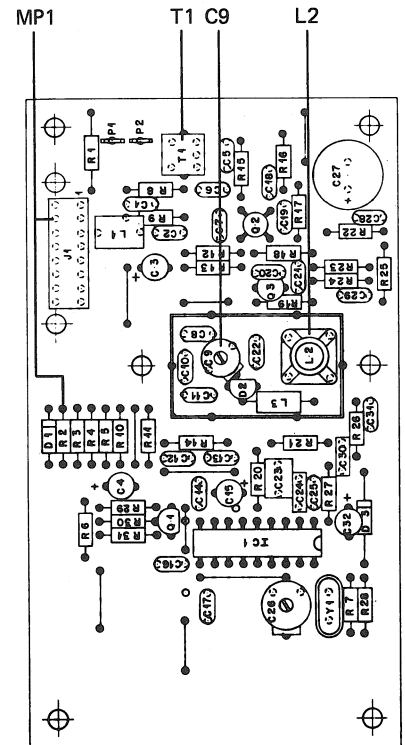


Fig. 4.2

- Connect RF voltmeter to test point MP2 (white stranded wire, plug contact on 1.726.730). The measured voltage should range between 100 and 210 mV for both frequencies (87.5 and 108.0 MHz). Adjust deviations with T1. The difference between the measurements at 87.5 MHz and 108.0 MHz should not exceed 10 mV.

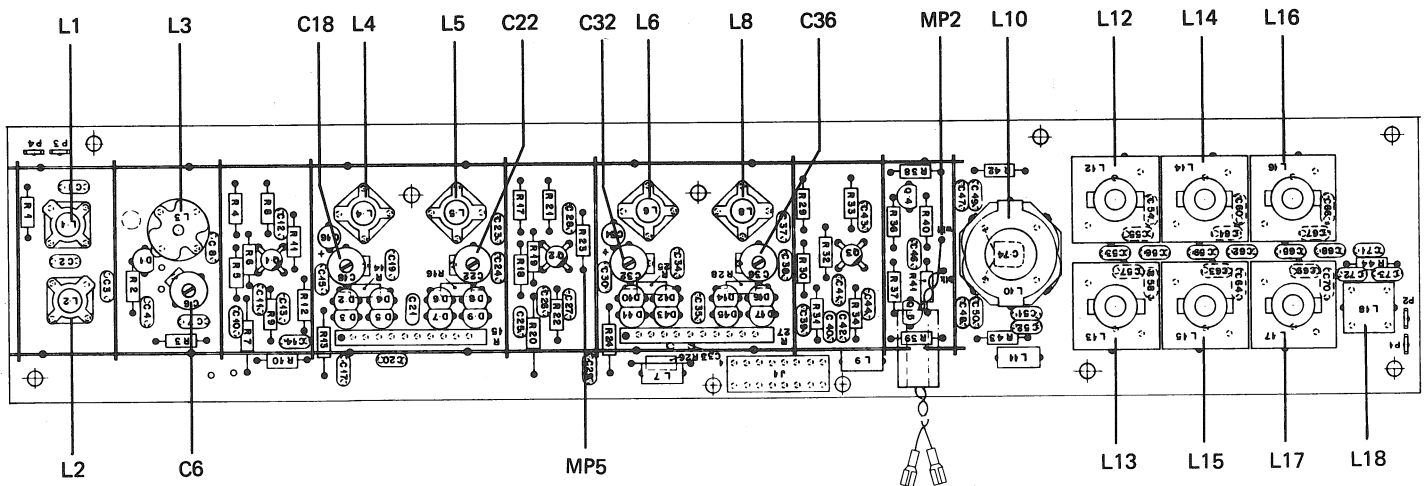


Fig. 4.3

4.3 Adjusting the RF amplifier 1.726.730

Required measuring instrument:

- FM standard-signal generator, unmodulated
- RF voltmeter
- Digital frequency counter with CRO probe 10:1

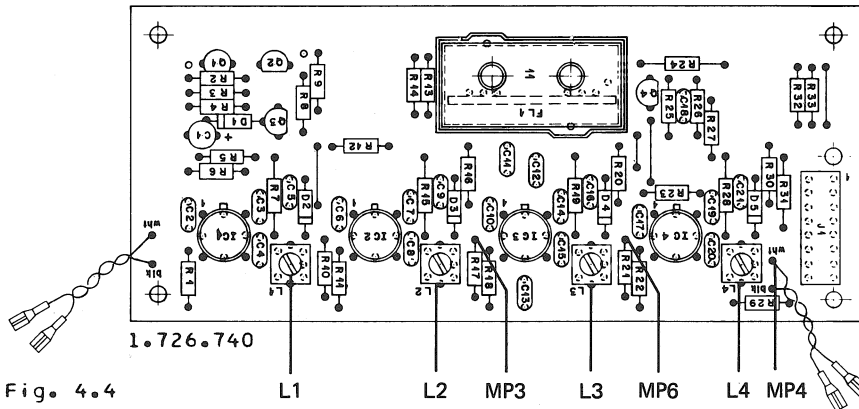


Fig. 4.4

Caution: Do not change the setting of L1 and L2 (on 1.726.730)!

Adjusting procedure

- Press station selector key 1 (87.5 MHz).
- Connect digital frequency counter to test point MP4 (white stranded wire, 1.726.740, Fig. 4.4).
- Adjust transmitting frequency of standard-signal generator so that the frequency counter indicates 10.7 MHz \pm 5 kHz.
- The needle of the center tuning meter should be approximately in the middle.
- Connect RF voltmeter to test point MP3 (R17, IC3 Pin 1, 1.726.740, Fig. 4.4).
- Feed approx. 200 ... 400 μ V EMF from the standard-signal generator into the antenna input. The IF following the amplification must not be clipped (reading on RF voltmeter 200 ... 400 mV).
- Set standard-signal generator to 90 MHz.
- Press station selector key 2 (90 MHz) and adjust L3 to L6 and L8 to maximum voltage on the RF voltmeter.
- Set standard-signal generator to 106.0 MHz.
- Press station selector key 4 (106 MHz) and adjust C6/C18/C22/C32/C36 for maximum voltage on the RF voltmeter (Fig. 4.3).

Since there is mutual influence in these adjustments, they must be repeated until the optimum is reached. The reading on the RF voltmeter should not exceed 400 mV while making these adjustments, otherwise the gain will be limited.

4.4 Adjusting the IF amplifier 1.726.730/740/750

Required test equipment:

- FM standard-signal generator
- RF voltmeter
- Digital frequency counter with CRO probe 10:1

Adjusting procedure:

- Connect RF voltmeter to test point MP3 (R17, IC3 Pin 1, 1.726.740, Fig. 4.4).
- Connect digital frequency counter to test point MP4 (1.726.740, Fig. 4.4).
- Press station selector key 3 (98.0 MHz).
- Feed 200 ... 400 μ V EMF, 98.0 MHz from the standard-signal generator into the antenna input. The IF must not be clipped.
- Adjust the transmission frequency so that a reading of 10.7 MHz \pm 1 kHz is obtained on the frequency counter.
- Adjust L10/L12/L13 through L18 (1.726.730, Fig. 4.3) and L1/L2 (1.726.740), Fig. 4.4) for maximum reading on the RF voltmeter. Since there is mutual influence between the coils, these adjustments should be repeated several times.
- Adjust level of the standard-signal generator to obtain a reading of approx. 500 mV on the RF voltmeter (IC2 should not clip).
- Vary receiving frequency (98.0 MHz) by \pm 50 kHz and by \pm 100 kHz (with station selector keys 15/13 and 17/11).
- The level on the RF voltmeter should only vary by the following magnitude:

Frequency change	Response down
+ 50 kHz	-1.8 ... 2.2 dB
\pm 100 kHz	-8.5 ... 9.5 dB
- If these values are not attained, the settings of the trimmer slugs L10 and L12 through L17 (1.726.730, Fig. 4.3) should be changed until the specified tolerances are met. If a correction is necessary, it should be made with all trimmer slugs.
The IF level should not change as a result.
The adjustment of the IF filters should be balanced as closely as possible.
- Press station selector key 14
- Disconnect frequency counter from MP4.
- Connect RF voltmeter to test point MP6 (R21, IC4, pin 1, 1.726.740, Fig. 4.4) and adjust L3 for maximum voltage.
- Connect RF voltmeter to test point MP4 and adjust L4 for maximum voltage (Fig. 4.4).
- Connect RF voltmeter to test point MP7 (R29, IC3 pin 1, 1.726.750, Fig. 4.5) and adjust L7 for maximum voltage (approx. 400 mV).

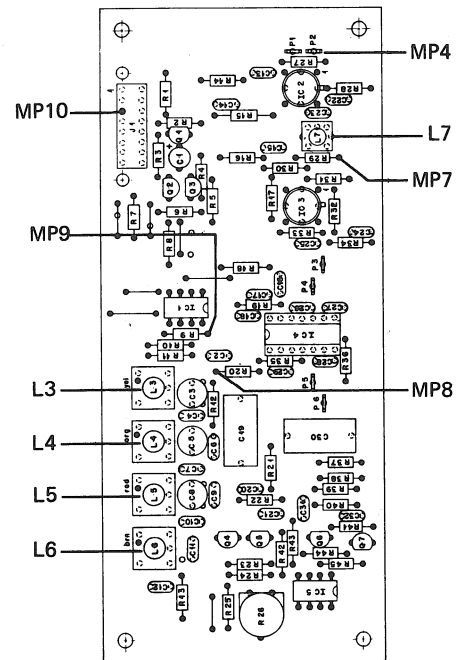


Fig. 4.5

4.5 Adjusting the demodulator 1.726.750

Required test equipment:

- Generator up to 200 kHz
- AF voltmeter up to 200 kHz
- Digital voltmeter
- Frequency counter

Adjusting procedure:

- Connect AF voltmeter to test point MP9 (J1 pin 2, 1.726.750, Fig. 4.5)
- Switch tuner off and carefully pull IC4 out of its base. Connect generator and frequency counter to test point MP8 (R20, Fig. 4.5).
- Switch tuner on and adjust filter for maximum voltage (generator voltage =1V):

Generator frequency	Filter
176.8 kHz	L6
101.5 kHz	L5
99.2 kHz	L4
114.0 kHz	L3

Caution: Since there is mutual influence, these filters must be adjusted several times until no further improvement is possible.

- Switch tuner off, reinstall IC4 and switch tuner on again.
- Connect digital voltmeter to test point 10 and adjust R26 for 0 V \pm 10 mV.

4.6 Adjusting the discriminator 1.726.740/780

Required test equipment:

- FM standard-signal generator, unmodulated
- Frequency counter with CRO probe 10:1
- Digital voltmeter

Adjusting procedure:

- Switch tuner off
- Check the needle deflection of the SIGNAL STRENGTH METER and of the CENTER TUNING METER:
The needle of the SIGNAL STRENGTH METER should be at zero, the one of the CENTER TUNING METER in the middle.
The center tuning meter can be mechanically adjusted after it has been removed.
- Switch tuner on and connect frequency counter to test point MP4 (1.726.740, Fig. 4.6).
- Feed 98.0 MHz, approx. 2 mV EMF from the standard-signal generator into the antenna input and press station selector key 3.
- Adjust frequency of standard-signal generator for a reading of 10.7 MHz \pm 1 kHz.
- Connect digital voltmeter to test point 11 (microprocessor PCB 1.726.780, accessible from the bottom through the cutout in the screening plate) and adjust with FL1 A (secondary circuit) to 0 V \pm 30 mV.
- Adjust voltages on digital voltmeter for 97.925 MHz (station key 12) and 98.075 MHz (station key 16) with FL1 B (primary circuit) to a balanced deviation (maximum deviation 50 mV).

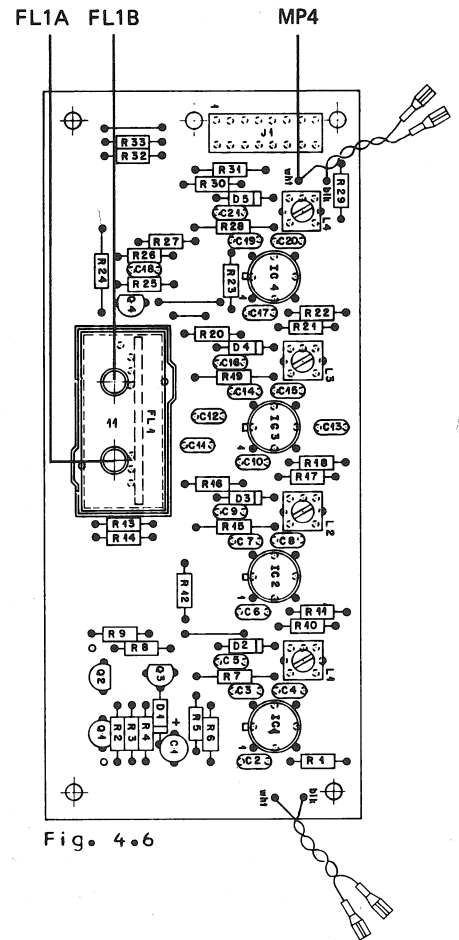


Fig. 4.6

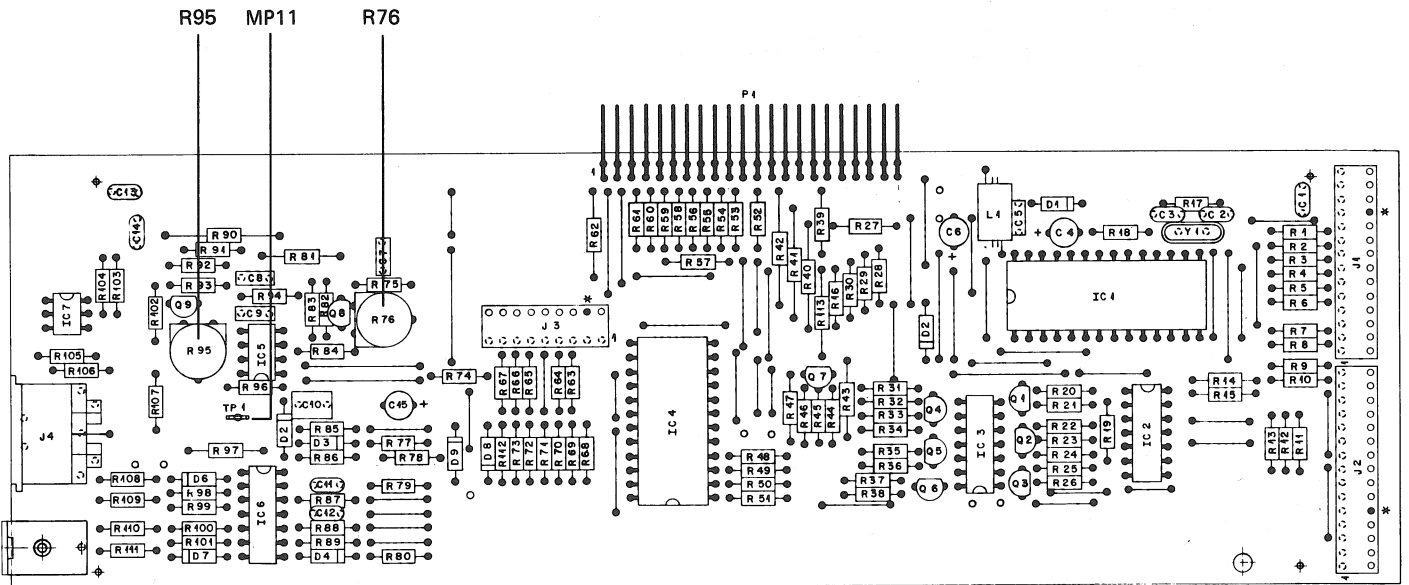


Fig. 4.7

- Press station selector key 12 (97.925 MHz) and adjust the reading on the digital voltmeter to 1.8 V \pm 10 mV with R95 (1.726.780, Fig. 4.7).
- Feed 98.0 MHz/17 mV EMF from the standard-signal generator into the antenna input and adjust the reading on the SIGNAL STRENGTH METER with R76 to 90 dBf (0dBf = 0.274 μ V).

4.7 Adjusting the decoder 1.726.760

Required test equipment:

- FM standard-signal generator
- Stereo demodulator
- Generator Ri 50 ohms
- AF voltmeter
- Oscilloscope with externally triggerable probe 10:1
- Frequency counter

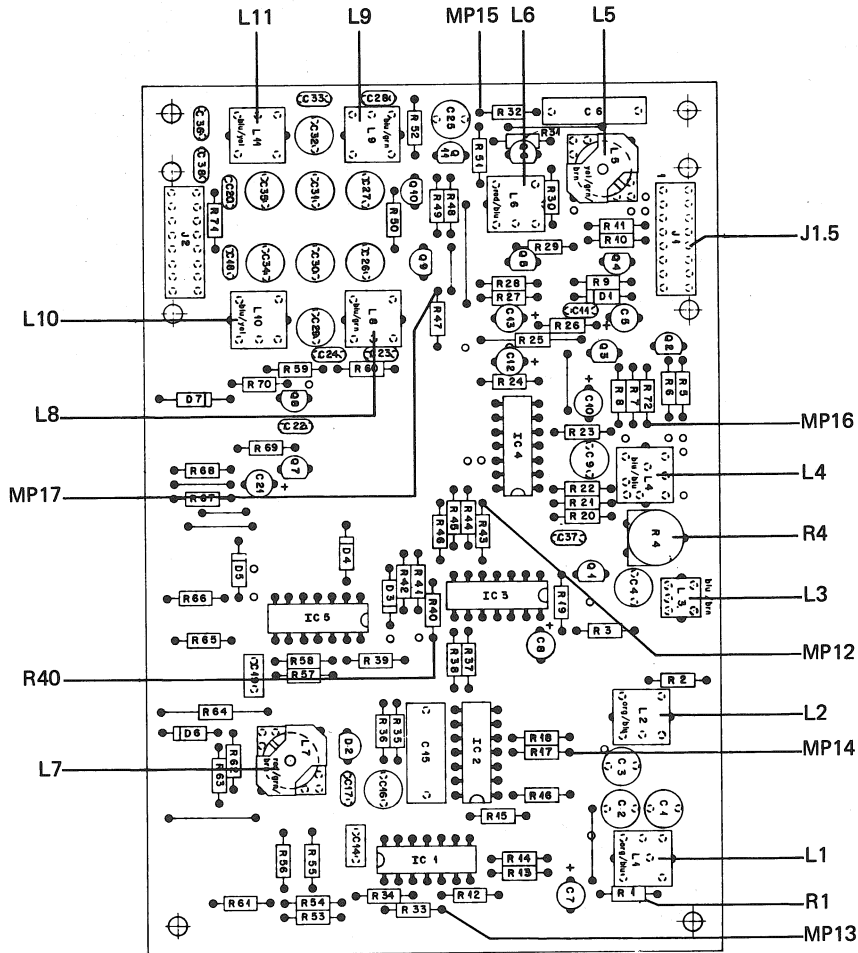


Fig. 4.8

4.7.1 Adjusting the 76 kHz oscillator

- Feed 98.0 MHz, approx. 2 mV EMF without pilot tone from standard-signal generator (without modulation) into the antenna input.
- Connect frequency counter to test point MP12 (R43, IC4 pin 10) and adjust L7 to 37.950 kHz.
- Switch on pilot tone: the reading on the frequency counter should be 38 kHz.

4.7.2 Adjusting the 19 kHz band-pass filter

- Short circuit R1 (15 kohm) and connect oscilloscope with probe to test point MP13 (R2/C3).
- Adjust L2 (19 kHz band-pass filter) for maximum voltage (approx. 110 mV AC) and remove strap across R1.
- Adjust L1 for minimum voltage.

4.7.3 Adjusting the 15 kHz low-pass filter

- Connect generator to test point MP15, level 1V/35.2 kHz (monitor frequency with counter).
- Connect AF voltmeter to OUTPUT FIXED L (R) and adjust L8 (L9) for maximum voltage.
- Set generator to 23.5 kHz and adjust L10 (L11) for minimum voltage.

4.7.4 Adjusting the 114 kHz rejection

- Connect generator through 1 nF capacitor to test point MP16, level 1V/114 kHz.
- Short-circuit R40 and connect base of Q2/R6 with ground.
- Connect AF voltmeter to test point MP17 and adjust L3 for minimum voltage.
- Remove jumpers and disconnect generator.

4.7.5 Adjusting the 38 kHz circuit

- Feed 98.0 MHz, 40 kHz deviation (modulation 1 kHz, left only) without pilot tone signal from the stereo standard-signal generator into the antenna input.
- Connect oscilloscope with probe (ext. trigger on OUTPUT FIXED R) to test point MP16 and adjust L4 to well-defined envelope curve intersection.

4.7.6 Adjusting the 19 kHz rejection

- Set stereo standard-signal generator to 98.0 MHz, 75 kHz deviation, modulation 1 kHz left = right with pilot tone.
- Level at OUTPUT FIXED L = approx. 2 V eff.
Switch modulation off.
- Adjust L5 to minimum voltage and adjust balance on OUTPUT FIXED L and R.

4.7.7 Adjusting the 1 kHz cross-talk rejection

- Set stereo standard-signal generator to 98.0 MHz, 40 kHz deviation, modulation 1 kHz, left = right with pilot tone signal.
- Connect audio voltmeter to OUTPUT FIXED L and calibrate to 0 dB.
- Modulate only right-hand channel of stereo modulator.
- Adjust for maximum cross-talk rejection (> 43 dB) with R4.

4.7.8 Adjusting the 10 kHz cross-talk rejection

- Set stereo standard-signal generator to 98.0 MHz, 40 kHz deviation, modulation 10 kHz (left = right), modulate only right-hand channel of stereo modulator, and adjust for maximum cross-talk rejection with L6 (<40 dB).

4.8 Adjusting the audio PCB 1.726.821/820

Required test equipment:

- Stereo standard-signal generator with stereo modulator
- AF voltmeter
- Digital voltmeter

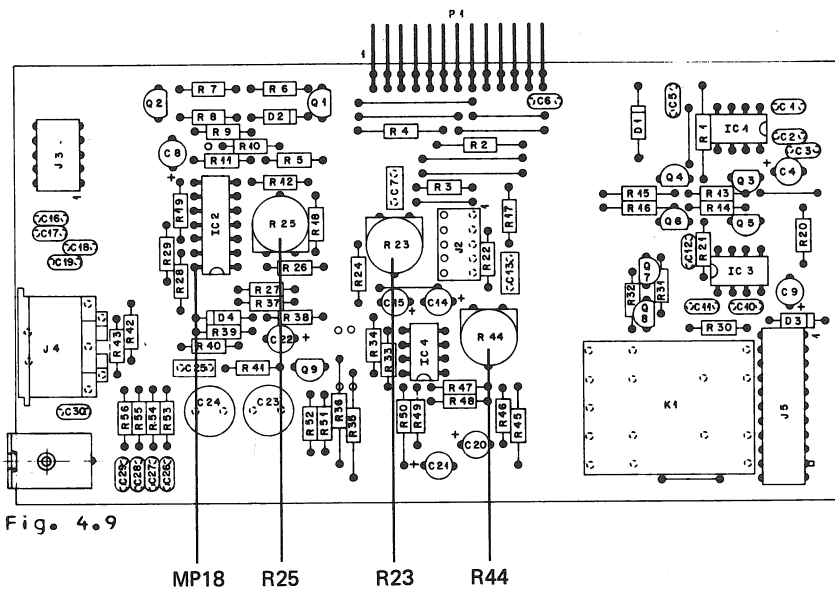


Fig. 4.9

- Connect stereo standard-signal generator to antenna input and feed 2 mV EMF, 98.0 MHz, 75 kHz deviation, modulation 400 Hz without pilot tone.
- Connect AF voltmeter to OUTPUT FIXED L (R) and adjust R44 (R23) to 2 V.
- Press CAL TONE 400 Hz button [18].
- Connect digital voltmeter to test point MP18 and adjust R25 to -0.5 V.

4.9 Adjusting the display 1.726.840

Required test equipment:

- Digital voltmeter

Adjustment procedure:

- Remove lamp shield so that the display PCB becomes accessible.
- Connect digital voltmeter to test point MP19 and adjust R7 to 3.1 V \pm 0.1 V (DC).

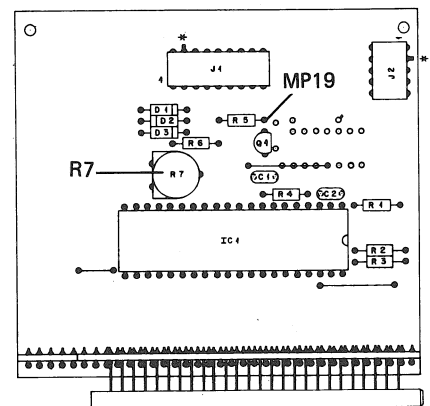


Fig. 4.10

REPertoire	Page

1. GENERALITES	
1.1 Index des organes de commande	1/1
1.1.1 Commandes de la face avant	1/1
1.2 Panneau de raccordement	1/2
1.3 Appareils de mesure et de réglage recommandés	1/3

2. INSTRUCTIONS DE DEMONTAGE	
2.1 Dépose de la plaque supérieure	2/1
2.2 Dépose de la plaque inférieure	2/1
2.3 Dépose des caches latéraux	2/1
2.4 Démontage de la face avant	2/1
2.5 Démontage du panneau de commande	2/1
2.6 Remplacement de l'éclairage des instruments	2/1
2.7 Dépose des instruments	2/2
2.7.1 Instruments d'accord	2/2
2.7.2 Circuit de l'afficheur	2/2
2.8 Remplacement des LED's	2/2
2.9 Dépose du clavier et du plan de contacts	2/2
2.10 Remplacement des fusibles	2/2
2.10.1 Fusible secteur	2/2
2.10.2 Fusibles de l'alimentation	2/2
2.11 Dépose de l'alimentation	2/3
2.12 Dépose du circuit imprimé de l'alimentation	2/3
2.13 Remontage	2/3

3. DESCRIPTION DES CIRCUITS	
3.1 Alimentation 1.726.720	3/1
3.1.1 Bloc du transformateur	3/1
3.1.2 Circuit imprimé de l'alimentation	3/1
3.2 Etage d'entrée HF	3/2
3.2.1 Amplificateur HF 1.726.730	3/2
3.2.2 Commutation d'antenne	3/2
3.2.3 Synthétiseur et oscillateur local 1.726.770	3/2
3.3 Amplificateur FI 1.726.740	3/3
3.4 Démodulateur 1.726.750	3/3
3.5 Décodeur stéréophonique 1.726.760	3/4
3.6 Section audio	3/5
3.6.1 Circuit imprimé audio 1.726.820/821	3/5
3.6.2 Circuit imprimé casques 1.726.860	3/5
3.7 Circuit du microprocesseur	3/5
3.8 Unité de commande	3/6
3.8.1 Clavier	3/6
3.8.2 Afficheurs, instruments d'accord	3/6
3.8.3 Contrôle du niveau	3/6
3.8.4 Récepteur de télécommande	3/6

4. INSTRUCTIONS DE REGLAGE TUNER B261

4.1	Alimentation 1.726.720	4/1
4.1.1	Réglage de la tension d'alimentation +33 V	4/1
4.2	Alignement du synthétiseur 1.726.770	4/2
4.3	Réglage de l'amplificateur HF 1.726.730	4/3
4.4	Réglage de l'amplificateur FI 1.726.730/740/750	4/4
4.5	Réglage du démodulateur 1.726.750	4/4
4.6	Réglage du discriminateur 1.726.740/780	4/5
4.7	Réglage du décodeur 1.726.760	4/6
4.7.1	Alignement de l'oscillateur 76 kHz	4/6
4.7.2	Alignement du filtre de bande 19 kHz	4/6
4.7.3	Alignement du filtre passe-bas 15 kHz	4/7
4.7.4	Alignement du filtre réjecteur 114 kHz	4/7
4.7.5	Alignement du circuit 38 kHz	4/7
4.7.6	Alignement du filtre réjecteur 19 kHz	4/7
4.7.7	Ajustement du taux de diaphonie à 1 kHz	4/7
4.7.8	Ajustement du taux de diaphonie à 10 kHz	4/8
4.8	Réglages sur le circuit imprimé audio 1.726.820/821	4/8
4.9	Réglages de l'afficheur 1.726.840	4/8

5. RECUEIL DES SCHEMAS

6. PIECES DETACHEES

7. CARACTERISTIQUES TECHNIQUES

Behandlung von MOS-Bauteilen

MOS-Bausteine sind besonders empfindlich auf elektrostatische Ladungen. Folgendes ist daher zu beachten:

1. Elektrostatisch empfindliche Bauteile werden in Schutzverpackungen gelagert und transportiert. Auf der Schutzverpackung wird untenstehende Etikette angebracht.

2. Jeglicher Kontakt der Elementanschlüsse mit Kunststofftüten und -folien aus Styropor oder ähnlichen elektrostatisch aufladbaren Materialien ist unter allen Umständen zu vermeiden.

3. Anschlüsse nicht berühren oder nur dann, wenn das Handgelenk geerdet ist.

4. Als Arbeitsunterlage eine geerdete, leitende Matte verwenden.

5. Printkarten nicht unter Spannung herausziehen oder einstecken.

Handling MOS components

MOS components are extremely sensitive to static charges. Please observe therefore the following regulations:

1. Components sensitive to static charges are stored and shipped in protective packages. On the package you find the subsequent symbol.

2. Avoid any contact of connector pins with foam packages and -foils made of styropor or similar chargeable package material.

3. Don't touch the connector pins when your wrist is not grounded with a conducting wristlet.

4. Use a grounded conducting mat when working with sensitive components.

5. Never plug or unplug PCBs containing sensitive components when the machine is switched on.

Manipulation des composants MOS

Les composants MOS sont extrêmement sensibles à l'électricité statique. Veuillez donc suivre les conseils suivants:

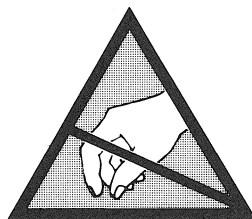
1. Les composants sensibles à l'électricité statique sont stockés et transportés dans des emballages protecteurs. Sur ces emballages est représenté le symbole suivant:

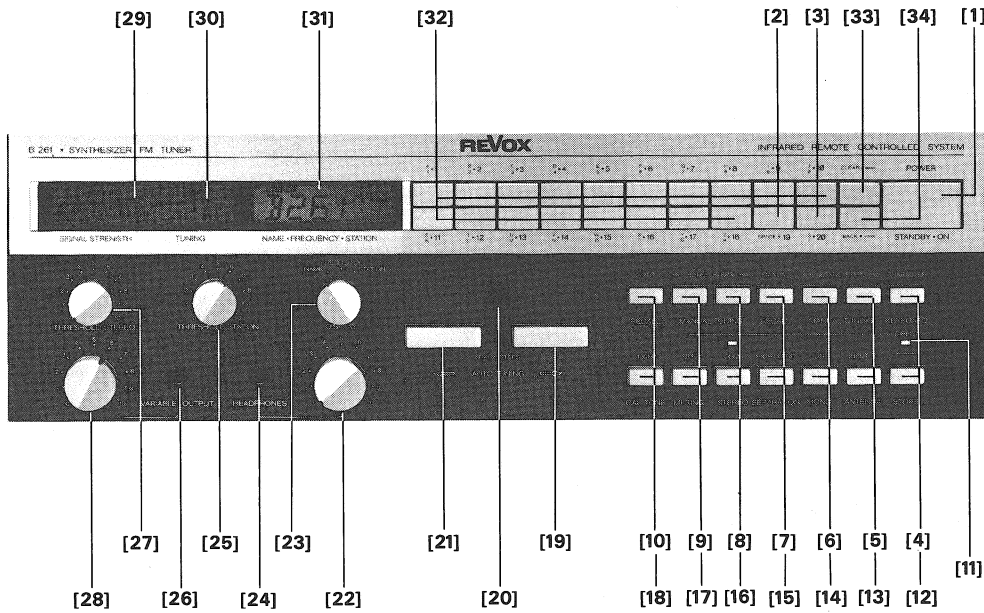
2. Evitez tout contact entre les broches des circuits et les sacs en plastiques, feuilles de styropor ou tout autre matériau susceptible de porter une charge électrostatique.

3. Ne touchez pas les broches des circuits si votre poignet n'est pas relié à la terre par un bracelet conducteur.

4. Utilisez un tapis conducteur relié à la terre quand vous travaillez avec des composants sensibles.

5. Ne jamais enficher ou retirer des circuits imprimés contenant des composants sensibles si l'appareil est sous tension.





1. GENERALITES

1.1 Index des organes de commande

1.1.1 Commandes de la face avant

A Généralités

- (1) Touche de mise en / hors service POWER ON / STANDBY
- (11) Led DIRECT:
 - a) lorsque l'appareil est déclenché, elle indique l'état de veille (Standby),
 - b) l'appareil étant en service, elle signale l'accord manuel,
 - c) elle confirme en outre la réception d'un ordre télécommandé.
- (18) 400Hz CAL TONE. Commande de l'oscillateur de calibration interne.
- (20) Fenêtre du récepteur de la télécommande infra rouge
- (22) Potentiomètre de réglage du niveau de la sortie casque.
- (24) HEADPHONES. Prise de raccordement pour casque d'écoute.
- (26) VARIABLE OUTPUT. Prise frontale de la sortie à niveau variable.
- (28) Potentiomètre de réglage du niveau de la sortie variable.
- (31) NAME, FREQUENCY, STATION. Affichage de la fréquence, du nom de la station, de son numéro de sélection, du silencieux, du mode de réception mono- ou stéréophonique.

B Sélection des stations

- (2), (3) et (32) sélection des stations 1 à 20.
- (5) 12.5 kHz STEPS >>, augmentation de la fréquence par pas de 12,5 kHz.
- (6) 12.5 kHz STEPS <<, diminution de la fréquence par pas de 12,5 kHz.
- (7) RECALL MANUAL, touche de rappel de la dernière station sélectionnée par accord manuel.
- (8) 50 kHz STEPS >>, augmentation de la fréquence par pas de 50 kHz.
- (9) 50 kHz STEPS <<, diminution de la fréquence par pas de 50 kHz.
- (10) RECALL AUTO, touche de rappel de la dernière station sélectionnée en mode recherche automatique.
- (19) AUTO TUNING >>, recherche automatique de stations par fréquences croissantes.

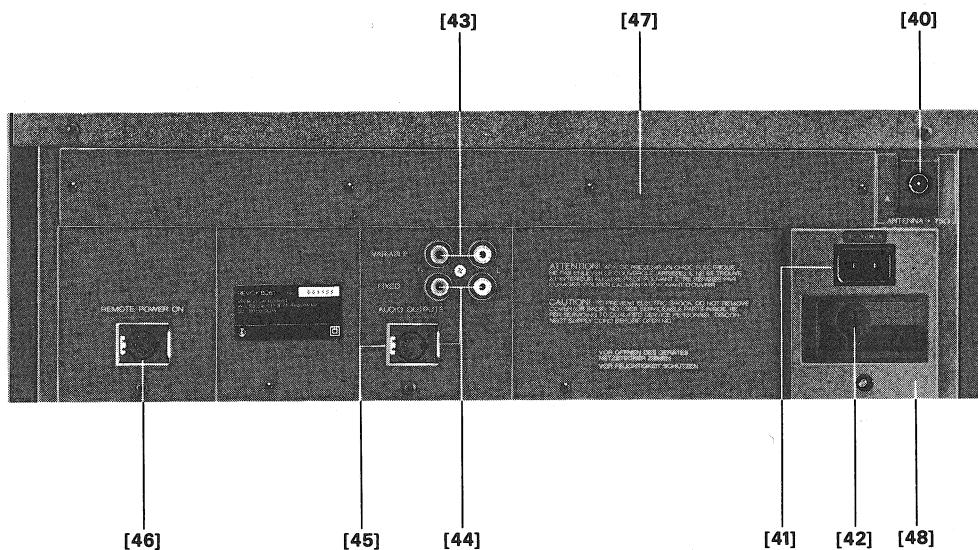
- (21) AUTO TUNING <<, recherche automatique de stations par fréquences décroissantes.
- (23) DISPLAY. Sélection des données affichées.
- (25) THRESHOLD STATION, réglage du seuil de commutation inter-stations.
- (27) THRESHOLD STEREO, réglage du seuil de commutation réception mono-/stéréophonique.
- (29) SIGNAL STRENGTH. Indicateur de l'intensité du signal reçu.
- (30) TUNING. Indicateur de centrage de l'accord.
- (33) CLEAR . >>, revue des stations par ordre croissant.
- (34) BACK . <<, revue des stations par ordre décroissant.

C Sélection du mode d'accord

- (13) ANTENNA INPUT B. Sélection d'antenne (active seulement si la deuxième entrée antenne est implémentée).
- (14) MONO ON. Réception uniquement monophonique.
- (15) HIGH BLEND SEPARATION. Améliore le recul du bruit de fond lors de la réception d'émetteurs stéréo faibles.
- (16) STEREO ONLY. Réception des seules stations stéréophoniques.
- (17) MUTING OFF. Mise en / hors service du circuit de silencieux.

D Entrée et mémorisation des données

- (2) SPACE . 19. Entrée d'un "espace blanc".
- (3) ^ . 20. Inverseur pour la donnée de lettres ou de chiffres.
- (4) CHARACTER. Commute les touches de stations en entrées de données et inversement.
- (12) STORE. Touche de mémorisation.
- (23) Sélection des données de l'afficheur.
- (31) NAME, FREQUENCY, STATION, afficheur à cristaux liquides.
- (32) Touches d'entrées des chiffres 0 à 9 (0 = touche 10) et des lettres A à Z (en partie en liaison avec la touche (3)).
- (33) CLEAR . >>. Effacement de l'affichage (correction de données erronées en mode programmation).
- (34) BACK . <<. Touche de correction lettre par lettre.



1.2 Panneau de raccordement

- (40) Entrée antenne, coaxiale 75 Ohm.
- (41) Prise secteur.
- (42) Sélecteur de tension secteur.
- (43) Sortie à niveau variable (Cinch).

- (44) Sortie à niveau fixe (Cinch).
- (45) Sortie DIN pour raccordement à un magnétophone ou un amplificateur équipés de prises DIN.
- (46) Prise pour la connection du câble de commande timer du magnétophone à cassette B710 (prise DIN à 6 pôles).
- (47) Cache.Place réservée pour des options ultérieures.
- (48) Capôt du sélecteur de tension (sous lequel est situé le fusible secteur).

1.3 Appareils de mesure et outils de réglage recommandés

Les appareils de mesure et outils de réglage suivants sont disponibles chez REVOX ELA (voir l'adresse au dos de la couverture):

	no. de commande
- Fréquencemètre	46025
- Millivoltmètre BF	46020
- Générateur BF	46021
- Oscilloscope	} sur demande
- Emetteur FM de mesure	
- Modulateur stéréophonique	
- Millivoltmètre HF	
- Voltmètre digital	
- Tournevis d'alignement filtre B261 (6 pans intérieur)	46159
- Tournevis d'alignement filtre B261 (pointe métal)	46156
- Tournevis d'alignement MPX B261	46160

2. INSTRUCTIONS DE DEMONTAGE

Attention: Avant toute opération dans l'appareil, retirez la prise secteur.

2.1 Dépose de la plaque supérieure (fig. 2.1)

- Dévissez 2 vis (A) à l'arrière de l'appareil.
- Retirez la plaque supérieure par l'arrière.

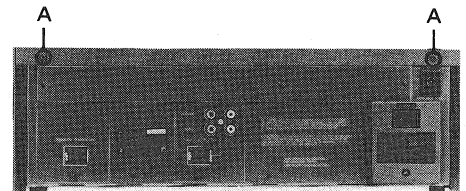


Fig. 2.1

2.2 Dépose de la plaque inférieure (fig. 2.2)

- Dévissez les cinq vis (B) du fond.
- Enlevez la plaque inférieure en l'éloignant avec précaution des pieds de l'appareil.

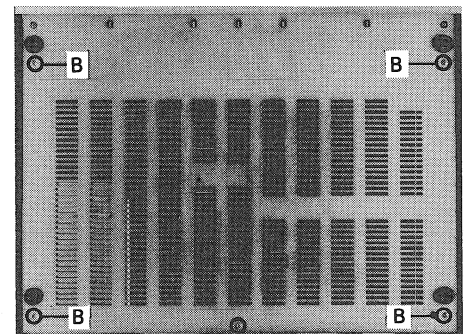


Fig. 2.2

2.3 Dépose des caches latéraux

- Dévissez deux vis de chaque côté.
- Retirez les caches latéraux.

2.4 Démontage de la face avant (fig. 2.3 et 2.4)

- Effectuez les déposes selon 2.1, 2.2 et 2.3.
- Enlevez les boutons des cinq potentiomètres.
- Dévissez les deux vis (C) situées sur le dessus de l'appareil (attention à ne pas perdre les ressorts et rondelles des vis).
- Dévissez les deux vis (D) situées sur le dessous de l'appareil (attention à ne pas perdre les rondelles des vis).
- Retirez avec précaution la face avant.

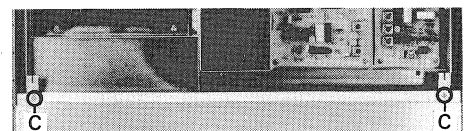


Fig. 2.3

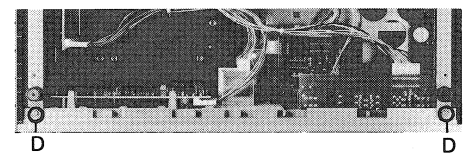


Fig. 2.4

2.5 Démontage du panneau de commande (fig. 2.5)

- Effectuez les déposes décrites en 2.1, 2.2, 2.3 et 2.4.
- Retirez les six connecteurs CIS du panneau de commande et le connecteur plat du châssis (liaison de masse).
- Dévissez les cinq vis (E).
- Retirez le panneau de commande avec soin.

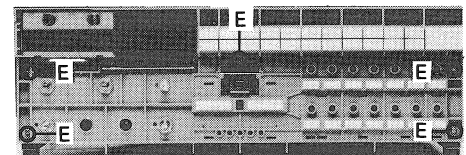


Fig. 2.5

2.6 Remplacement de l'éclairage des instruments (fig. 2.6)

- Effectuez la dépose selon 2.1.
- Dévissez les deux vis (F) situées sur le dessus de l'appareil.
- Tirez le capôt vers l'arrière.
- Extrayez et changez les ampoules en faisant légèrement jouer les contacts à ressorts.

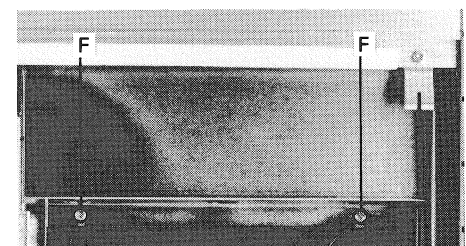


Fig. 2.6

2.7 Dépose des instruments (fig. 2.7)

- Dépose selon 2.5 (séparer le panneau de commande).

2.7.1 Instruments d'accord

- Déssoudez les connexions des indicateurs à aiguille.
- Pressez les ressorts crantés (G); les instruments d'accord peuvent alors être extraits.

2.7.2 Circuit de l'afficheur

- Appuyez avec précaution sur les ressorts (H) à l'aide d'un petit tournevis passé dans les ouvertures pratiqués à cet effet.
- Tirez doucement le circuit de l'afficheur à travers l'évidement.

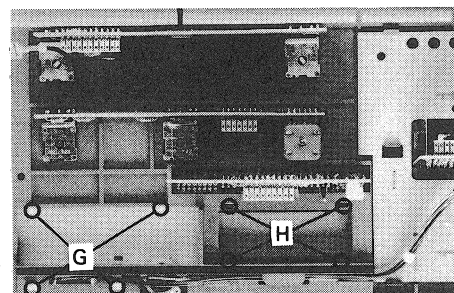


Fig. 2.7

2.8 Remplacement des LED's

- Effectuez la dépose décrite en 2.5.
- Séparez le circuit imprimé 1.726.880 des LED's des quatre ressorts crantés et défaites avec soins les connexions électriques. Les LED's sont alors accessibles.

2.9 Dépose du clavier et du plan de contacts (fig. 2.8)

- Effectuez les déposes selon 2.5 et 2.8.
- Défaites d'abord les cinq ressorts (I) du haut puis soulevez légèrement le circuit imprimé.
- Défaites les six ressort (K).
- Défaites les quatre ressorts (L)
- Défaites les six ressorts (M).
- Retirez doucement le circuit en l'élevant au-dessus des quatre entretoises de centrage.
- Le plan de contact situé en-dessous est alors accessible.
- Lors du remontage, effectuez ces opérations dans l'ordre inverse.

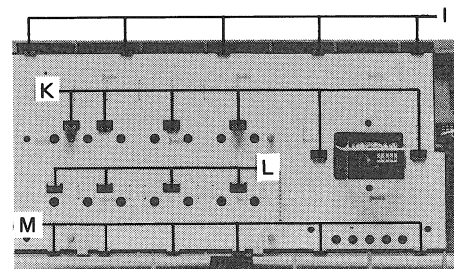


Fig. 2.8

2.10 Remplacement des fusibles

Avant de changer les fusibles, il faut déconnecter l'appareil du secteur.

2.10.1 Fusible secteur

- Retirez le capôt du sélecteur de tension secteur.
- Enlevez le fusible à l'aide d'une pincette et remplacez-le.

2.10.2 Fusibles de l'alimentation

- Effectuez la dépose décrite en 2.2.
- Les fusibles de l'alimentation sont accessibles par le devant en bas.

2.11 Dépose de l'alimentation (fig. 2.9)

- Effectuez les déposes décrites en 2.2 et 2.3.
- Enlevez le capôt du sélecteur de tension secteur (une vis).
- Retirez le câble noir (sur le côté du châssis) et le connecteur CIS du circuit imprimé de l'alimentation.
- Dévissez les vis de la prise secteur.
- Dévissez les deux vis (N) du cache latéral.
- Déposez le circuit imprimé de l'alimentation (voir 2.12).
- Sortez l'alimentation de l'appareil en la tirant vers l'avant avec soin.

2.12 Dépose du circuit imprimé de l'alimentation

- Effectuez la dépose selon 2.2.
- Dévissez les deux vis (O).
- Extraire soigneusement le circuit imprimé de l'alimentation de ses connexions au circuit imprimé de base.

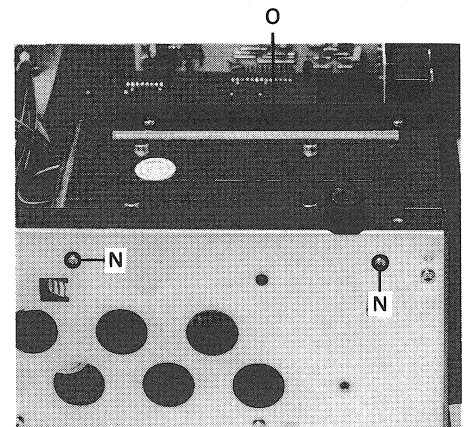


Fig. 2.9

2.13 Remontage

Le remontage s'effectue en suivant les instructions précédentes dans l'ordre inverse.

3. DESCRIPTION DES FONCTIONS

3.1 ALIMENTATION 1.726.720

L'alimentation 1.726.720 délivre les tensions stabilisées et les tensions non stabilisées à chacun des circuits.

Tensions stabilisées (CC):

- +33 V
- +15 V
- + 5 V
- 15 V

Tensions non stabilisées (CC):

- +23 V (condensateur réservoir de l'alimentation +15 V)
- 23 V (condensateur réservoir de l'alimentation -15 V)

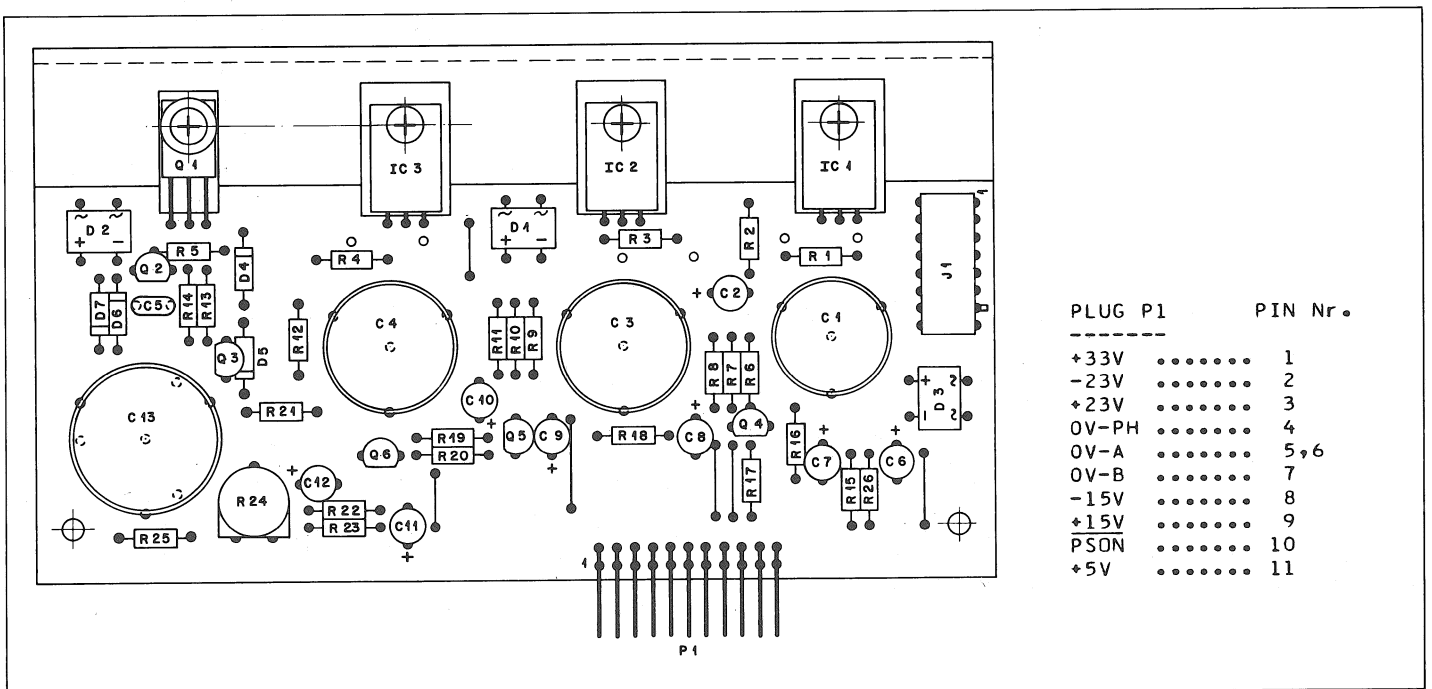
3.1.1 Bloc du transformateur

Le bobinage primaire du transformateur (SU48B, selon IEC 65) est câblé sans soudure. Les éléments reliés au secteur se trouvent d'un côté du transformateur; le circuit imprimé relié au secondaire (muni de connecteurs destinés au circuit de l'alimentation) est situé de l'autre côté.

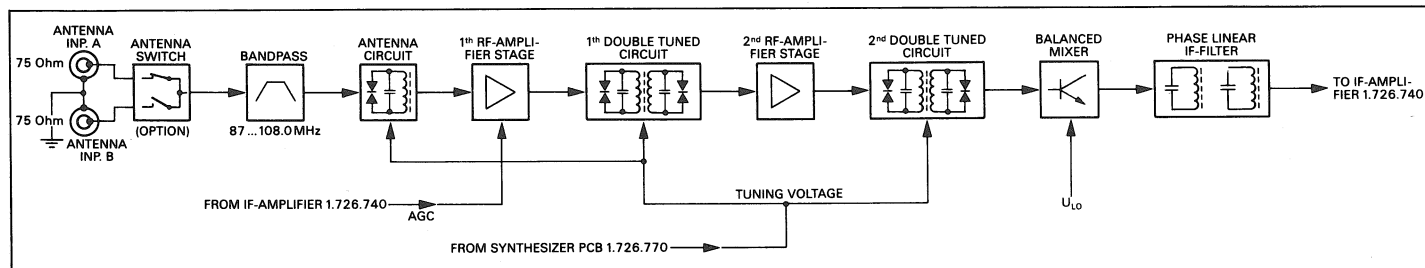
3.1.2 Circuit imprimé de l'alimentation

La tension de +33V est obtenue à l'aide d'un régulateur à éléments discrets, les tensions de +15 V, -15 V et +5 V par des régulateurs intégrés (LM317/LM337).

Les tensions stabilisées +33 V, +15 V et -15 V sont commutables grâce à une commande électronique (PSON).



3.2 Etage d'entrée HF



3.2.1 AMPLIFICATEUR HF 1.726.730

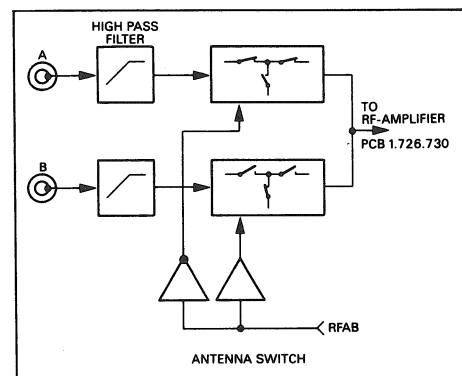
Le signal d'antenne parvient au filtre de bande OUC et sur l'étage d'entrée HF après avoir été amené à la prise IEC 75 Ohm, resp. au commutateur d'antennes.

Le premier circuit d'antenne amène le signal au premier étage d'amplification HF Q1 (MOS-Fet à double Gate). En présence de forts signaux, le gain de cet étage est diminué. La tension de réglage (AGC) est prélevée sur le circuit d'amplification FI 1.726.740.

La liaison au deuxième étage est effectuée par un filtre de bande double accordé. Après le deuxième étage d'amplification Q2 suivi d'un deuxième filtre de bande, le signal parvient à un mélangeur symétrique (Q4 et Q5). La tension d'accord des diodes à capacité variable agencées en série/parallèle des filtres de bande est produite par le module du synthétiseur.

3.2.2 Commutation d'antenne

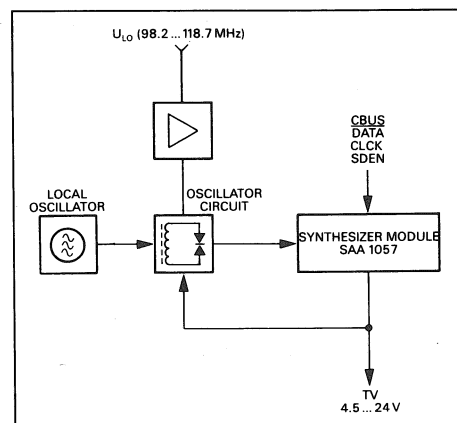
Un commutateur pour deux prises d'entrée antenne IEC 75 Ohm (A/B) peut être monté en option.



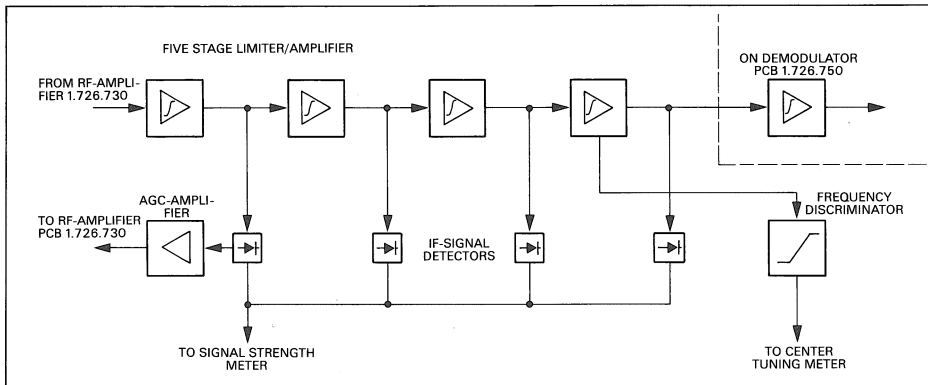
3.2.3 Synthétiseur et oscillateur local 1.726.770

L'oscillateur local délivre son signal, via un étage tampon, d'une part au mélangeur de l'étage HF, d'autre part au module du synthétiseur (IC1). Ce circuit intégré contient tout le circuit PLL commandant la tension d'accord des diodes à capacité variable de l'oscillateur local et des filtres de bande de l'étage HF.

La fréquence de l'oscillateur local, verrouillée par quartz, est plus élevée que la fréquence d'accord. L'écart est égal à la fréquence intermédiaire de 10.7 MHz. Le pas de variation est de 12.5 kHz. Toutes les données et commandes sont fournies au module du synthétiseur par le microprocesseur à travers une interface série CBUS.



3.3 AMPLIFICATEUR FI 1.726.740

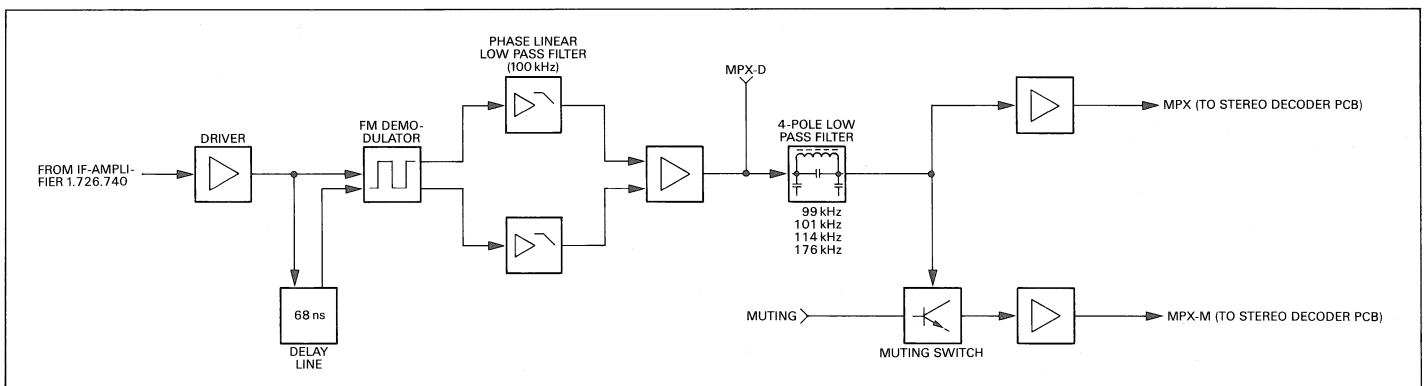


Le signal FI provenant du mélangeur parvient à un filtre passif à phase linéaire, comprenant huit étages, d'une largeur de bande de 130 kHz (± 65 kHz, perte env. -3dB, sur l'amplificateur HF 1.726.730).

Le signal FI passe ensuite par cinq amplificateurs différentiels intégrés, IC1 à IC4 et IC2 sur 1.726.750, qui l'amplifient et le limitent. Le signal est redressé après le premier étage, amplifié par Q3 et utilisé comme tension de (AGC) pour le contrôle du gain du premier étage d'amplification HF.

Les quatre premiers amplificateurs FI, puis un redresseur et un amplificateur de sommation, délivrent l'information nécessaire à l'indicateur d'intensité du signal et à la commande de la recherche d'émetteurs. Le signal est découplé à la sortie du quatrième étage d'amplification FI et conduit au discriminateur de fréquence. Celui-ci délivre un signal de commande à l'indicateur de centrage de l'accord et à la commande de la recherche d'émetteurs.

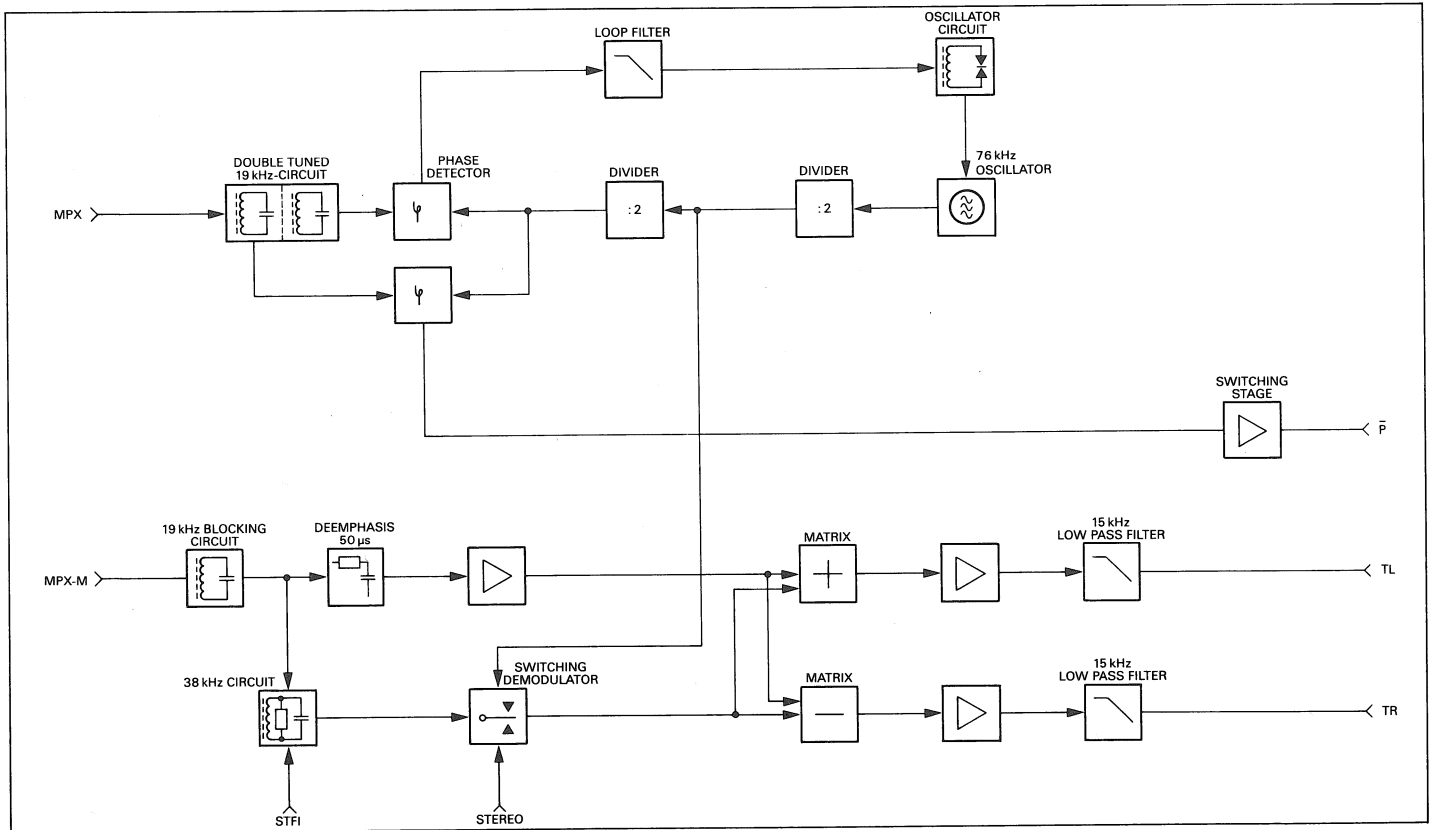
3.4 DEMODULATEUR 1.726.750



Le signal issu du dernier amplificateur FI est amené au démodulateur FM digital via un étage d'attaque. La commande est alternativement directe ou à travers une ligne à retard de 68 ns. Un circuit de filtrage transforme les impulsions sortant du démodulateur en un signal de valeur moyenne MPX démodulé.

Après passage dans un filtre passe-bas 100 kHz à phase linéaire, le signal MPX est amené par un amplificateur de différence au filtre de Cauer d'ordre quatre dont les pôles sont à 99, 101, 114 et 176 kHz (L3 à L6). Le signal MPX parvient d'une part directement, d'autre part à travers le circuit de silencieux (avec l'amplificateur correspondant) au décodeur stéréophonique.

3.5 DECODEUR STERÉOPHONIQUE



Un PLL assure la régénération de la sous-porteuse de 38 kHz à partir du signal pilote 19 kHz. Un signal de 76 kHz est amené de l'oscillateur à un diviseur de fréquence (:2) par l'intermédiaire d'un étage de mise en forme. La fréquence de 38 kHz résultante commande le démodulateur MPX. Un deuxième diviseur de fréquence amène le signal au comparateur de phase. Le signal pilote est extrait du signal MPX par un filtre large bande 19 kHz à phase stable et parvient également au comparateur de phase. Si les signaux d'entrée du comparateur de phase ne concordent pas exactement, une tension d'erreur est envoyée à travers un filtre de boucle au circuit d'accord de l'oscillateur 76 kHz.

D'autre part, le signal MPX est libéré du signal pilote par un filtre réjecteur de 19 kHz. Le signal est alors réparti, vers le canal principal par le réseau de désaccentuation et vers le canal auxiliaire par le filtre de 38 kHz. Au prix d'une détérioration du taux de diaphonie, le rapport signal/bruit peut être amélioré, en cas de réception faible, par le commutateur SEPARATION. Le canal principal délivre le signal somme par un étage amplificateur. Issu du canal auxiliaire, le signal de différence du démodulateur à commutation est envoyé sur la matrice de décodage. Deux filtres passe-bas 15 kHz délivrent les signaux BF des résidus du signal MPX et les amènent à la section audio.

Le signal pilote est divisé dans le premier circuit du filtre de bande 19 kHz et conduit à un démodulateur à commutation travaillant en parallèle avec l'étage comparateur de phase. L'étage commutateur suivant délivre le signal "Pilot Présent" au circuit du microprocesseur.

3.6 SECTION AUDIO

3.6.1 CIRCUIT AUDIO 1.726.820/821

Les deux signaux BF TL et TR issus du décodeur stéréophonique sont amenés aux amplificateurs de sortie via un circuit de désaccentuation 50 us (75 us, enfichable pour la version US). Un inverseur permet d'envoyer le signal sinusoïdal 400 Hz de calibration sur l'une ou l'autre des sorties BF (FIXED ou VARIABLE).

3.6.2 CIRCUIT CASQUE 1.726.860

Les prises de la face avant et les potentiomètres correspondants (VARIABLE OUTPUT et HEADPHONES) se trouvent sur ce circuit. L'amplificateur stéréophonique de casque se trouve sur le circuit audio 1.726.820/821. Toutes les sorties BF sont commutées par des relais. On élimine ainsi les claquements à la mise en/hors service de l'appareil.

3.7 CIRCUIT DU MICROPROCESSEUR

Ce bloc réalise la commande du tuner. Le coeur de cette commande est un microprocesseur 8440 programmé par masque. Divers circuits périphériques sont raccordés à ce micro-ordinateur. Le CBUS (Data, Clock, Enable) est commandé par les interfaces bidirectionnelles du micro-ordinateur. Sont raccordés à ce CBUS:

- le 16 x driver de sortie SAA1061-2 du circuit du clavier (IC1).
- le module SAA1057 du circuit du synthétiseur (IC1).
- le driver de LCD du circuit de contrôle d'affichage (IC1).
- l'EAROM ER1400, équipée d'un Level Shifter, sur le circuit du microprocesseur (IC3). Les données de chaque station (fréquence, nom, mode) sont stockées de façon non volatile dans cette mémoire.
- le 16 x driver de sortie SAA1061-3 du circuit du microprocesseur (IC4). Celui-ci délivre les signaux de commande pour le commutateur d'antennes (RFAB), le décodeur stéréophonique (ST, ST-FI), le démodulateur FM (MUT), le circuit audio (CALOSC, REL), l'alimentation (PSON), le circuit de comparaison (MC) ainsi que les signaux de Mode pour l'EAROM (IC3).

La télécommande IR commande l'entrée Interrupt externe du microprocesseur à travers le préamplificateur IR.

Le circuit de comparaison transforme des signaux analogiques en signaux de commande traités par le uP. Le signal de volume de signal (SS) est comparé aux tensions des potentiomètres Threshold Station (PSTA) et Threshold Stereo (PSTE) puis transformé en signaux de commande digitaux STA et STE. Le signal de centrage de l'accord (CT) est comparé avec les seuils précédents et transformé en deux signaux FL et FH de commande du uP. Le signal Meter Control (MC) annule les signaux destinés aux indicateurs d'intensité et de centrage pendant les processus de commande (SM, TM).

Le tuner peut être mis en service, grâce à la connection POWER ON galvaniquement isolée, par le magnétophone à cassette B710 ou par une minuterie extérieure (PON).

Le commutateur de mode d'affichage délivre les signaux DM1 et DM2.

D'autres signaux sont délivrés au uP par le décodeur stéréophonique (P), le synthétiseur (CLCK) ainsi que le Priority Encoder du circuit du clavier (GS, KB1 ... 3).

Lorsque l'appareil n'est pas équipé de l'option "commutation d'antenne A/B", la touche de commande correspondante est inactive (JAB).

3.8 UNITE DE COMMANDE

3.8.1 Clavier

Le clavier consiste en un tapis en gomme dans lequel sont intégrés les éléments de contact. Le circuit imprimé de montage, plaqué or, constitue l'ensemble des autres éléments de contact.

Le clavier a une structure de matrice 5 x 8 et est lu par balayage.

Les cinq colonnes de la matrice et les LED's de l'affichage sont commandées par le circuit d'interface série/parallèle SAA1061 (IC1).

Le SAA1061 détient ses informations du CBUS du microprocesseur.

Les signaux issus des lignes de la matrice sont traités par un encodeur de priorité qui les conduit sous forme codée au microprocesseur.

3.8.2 Afficheurs, instruments d'accord

L'intensité du signal est indiquée par galvanomètre à cadre mobile, libre de 90° et gradué en dBuF.

Le centrage de l'accord est indiqué par un galvanomètre à cadre mobile libre de 72°.

Un afficheur semi-réfléchissant à cristaux liquides indique, soit la fréquence en MHz, soit le nom de la station ou encore son numéro de présélection ainsi que MUTING, STEREO ou STORE. L'affichage, multiplexé en mode 1:2, est commandé par un driver de LCD-interface série/parallèle.

Le CBUS du microprocesseur délivre l'information nécessaire au driver de LCD. La tension d'alimentation des LCD est compensée en température.

3.8.3 Contrôle du niveau

Les seuils THRESHOLD STATION et STEREO, de même que les niveaux PHONES et VARIABLE OUTPUT sont établis par des potentiomètres.

3.8.4 Récepteur de télécommande

Le récepteur IR asservi utilise un circuit Intermetall TEA 1009. L'étage de mise en forme suivant livre le train d'impulsions à l'entrée Interrupt du micro-ordinateur.

4. INSTRUCTIONS DE REGLAGE TUNER B261

Appareils de mesure nécessaires: (pour tous les réglages)

- Voltmètre digital
- Emetteur FM de mesure
- Modulateur stéréophonique
- Générateur 30 Hz ... 200 kHz, Ri 50 Ohm
- Voltmètre BF (jusqu'à 200 kHz)
- Fréquence-mètre
- Oscilloscope triggable sur externe avec sonde 10:1
- Voltmètre HF

Fréquences d'accord à programmer:

Avant de procéder aux réglages, on assignera à douze touches de présélection les fréquences de réception suivantes:

- Touche de station 1 87,5 MHz
- Touche de station 2 90,0 MHz
- Touche de station 3 98,0 MHz
- Touche de station 4 106,0 MHz
- Touche de station 5 108,0 MHz
- Touche de station 11 97,9 MHz
- Touche de station 12 97,925 MHz
- Touche de station 13 97,95 MHz
- Touche de station 14 98,0 MHz
- Touche de station 15 98,05 MHz
- Touche de station 16 98,075 MHz
- Touche de station 17 98,1 MHz

Les instructions de réglage suivantes se réfèrent à ces touches.

4.1 ALIMENTATION 1.726.720

4.1.1 Réglage de la tension d'alimentation +33 V

Appareil de mesure nécessaire:

- Voltmètre digital

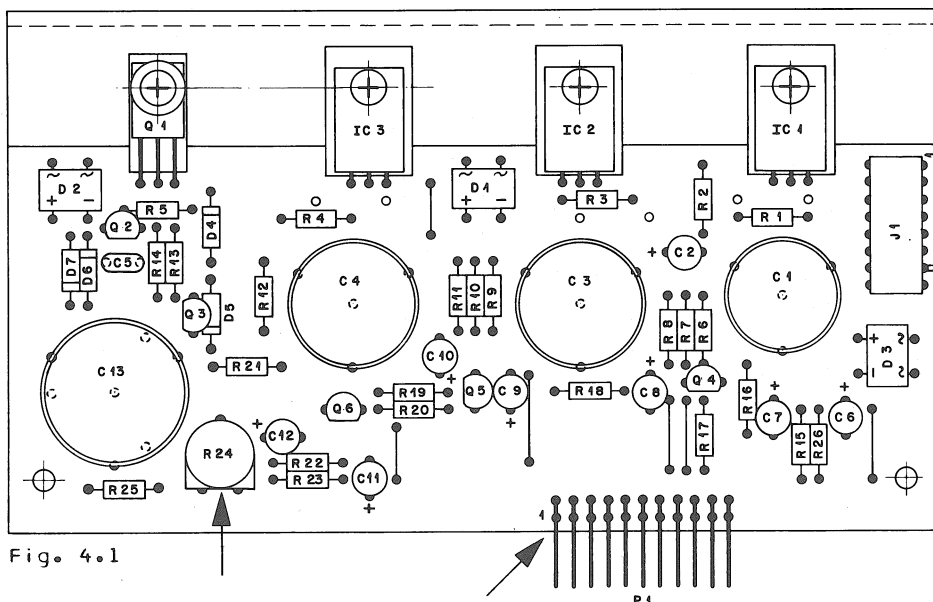


Fig. 4.1

Mettre l'appareil en service et mesurer la tension sur le connecteur (ou sur la piste correspondante du circuit imprimé de base) par rapport à la masse:

broche 1 +33 V +/-0,5V

Réglable en R24 avec un tournevis à pointe isolée.

4.2 Alignement du synthétiseur 1.726.770

Appareils de mesure nécessaires:

- Voltmètre HF
- Voltmètre digital

Attention: Ne pas agir sur le condensateur de réglage fin C26.

Alignement: (tension d'accord des diodes à capacité variable)

- Reliez le voltmètre digital au point de mesure MP1 (J1 broche 2).
- La tension d'accord à 87,5 MHz (Touche de station 1) doit être ajustée à l'aide de L2 jusqu'à ce que le voltmètre indique 4,5V +/- 0,3V.
- La tension d'accord à 108,00 MHz (Touche de station 5) doit être ajustée par C9 jusqu'à ce que le voltmètre indique 24V +/- 0,2V.

Ces réglages s'influencent mutuellement, c'est pourquoi ils devront être répétés avant de pouvoir atteindre les valeurs nominales.

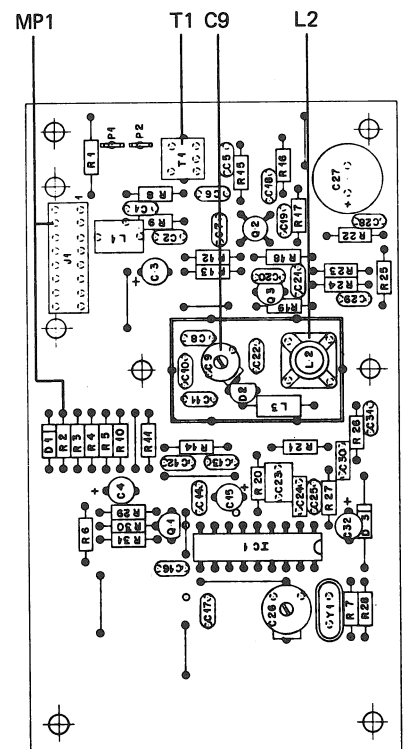


Fig. 4.2

- Reliez le voltmètre HF au point de mesure MP2 (câble blanc, contact enfichable sur 1.726.730). La tension mesurée doit rester entre 100 et 210 mV pour les deux fréquences (87,5 et 108 MHz). Dans le cas d'un écart, corrigez avec T1. L'écart entre les valeurs mesurées à 87,5 MHz et 108 MHz ne doit pas être supérieur à 10mV.

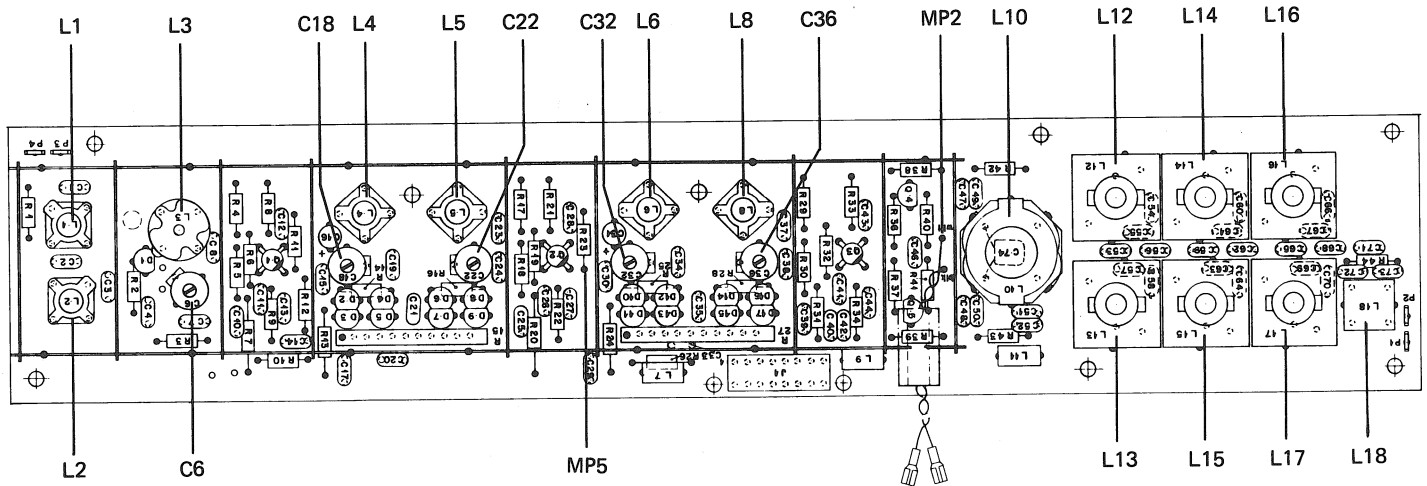


Fig. 4.3

4.3 Réglage de l'amplificateur HF 1.726.730

Appareils de mesure nécessaires:

- Emetteur FM de mesure, non modulé
- Voltmètre HF
- Fréquencemètre digital avec sonde 10:1 d'oscilloscope

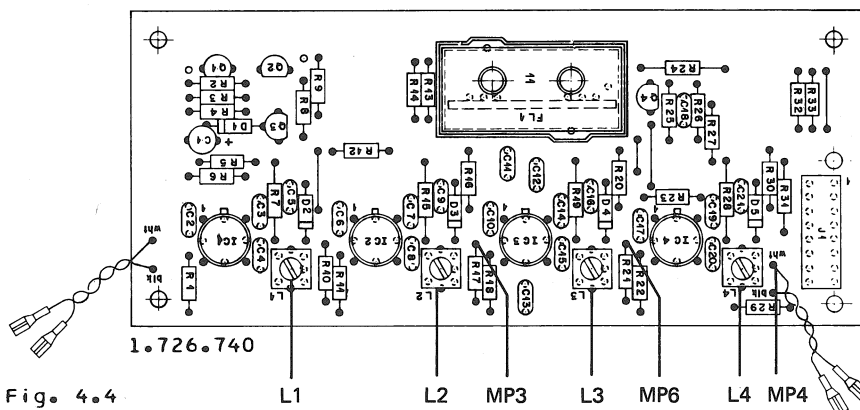


Fig. 4.4

Attention: Ne pas dérégler L1 et L2 (sur 1.726.730).

Réglage

- Pressez la touche de station 1 (87,5 MHz).
- Raccordez le fréquencemètre au point de mesure MP4 (câble blanc, 1.726.740, fig. 4.4).
- Etablissez la fréquence de l'émetteur de mesure de façon à ce que le fréquencemètre indique 10,7 MHz +/- 5 kHz. L'indicateur de centrage de l'accord doit être en position à peu près centrale.
- Raccordez le voltmètre HF au point de mesure MP3 (R17, IC3 broche 1, 1.726.740, fig 4.4).
- Appliquez env. 200 ... 400uV à l'entrée antenne avec l'émetteur de mesure. La FI ne doit pas être limitée après l'amplification (le voltmètre HF indique 200 ... 400mV).
- Réglez l'émetteur sur 90 MHz.
- Pressez la touche de station 2 (90 MHz). Réglez L3 à L6 et L8 au maximum de tension lu sur le voltmètre HF (fig. 4.3).
- Réglez l'émetteur sur 106 MHz.
- Pressez la touche de station 4 (106 MHz) et réglez C6/C18/C22 C32/C36 au maximum de tension lu sur le voltmètre HF.

Ces réglages s'influencent mutuellement, aussi devront-ils être répétés jusqu'à ce qu'un optimum soit atteint. Le niveau lu sur le voltmètre HF ne doit pas dépasser 400mV car alors l'amplification serait limitée.

4.4 Réglage de l'amplificateur FI 1.726.730/740/750

Appareils de mesure nécessaires:

- Emetteur FM de mesure
- Voltmètre HF
- Fréquencemètre digital avec sonde 10:1 d'oscilloscope

Réglage:

- Raccordez le voltmètre HF au point de mesure MP3 (R17, IC3 broche 1, 1.726.740, fig. 4.4).
- Raccordez le fréquencemètre au point de mesure MP4 (1.726.740, fig. 4.4).
- Pressez la touche de station 3 (98,0 MHz).
- Introduire avec l'émetteur 200 ... 400µV de fem. à 98,0 MHz sur l'entrée antenne. La FI ne doit pas être limitée. Variez la fréquence d'émission jusqu'à ce que le fréquencemètre indique 10,7 MHz +/- 1 kHz.
- L10/L12/L13 à L18 (1.726.730, fig. 4.3) et L1/L2 (1.726.740, fig. 4.4) doivent être alignés sur une déviation maximale du voltmètre HF. Les bobines s'influencent mutuellement, répétez plusieurs fois le réglage.
- Ajustez le niveau de l'émetteur pour que le voltmètre HF indique une tension d'environ 500 mV (IC2 ne doit pas limiter).
- Variez la fréquence de réception (98,0 MHz) de +/- 50 kHz et de +/- 100 kHz (avec les touches de stations 15/13 et 17/11).
- Le niveau indiqué par le voltmètre ne doit varier que dans les limites suivantes:

Déviations	Variation de niveau
+/- 50 kHz	-1,8 ... 2,2 dB
+/- 100 kHz	-8,5 ... 9,5 dB
- Si les valeurs préconisées ne peuvent être atteintes, il y a lieu de modifier le réglage des noyaux L10 et L12 à L17 (1.726.730, fig. 4.3) jusqu'à ce que les tolérances nominales soient atteintes. On procédera éventuellement à une correction avec tous les noyaux.
- Le niveau FI ne doit pas varier pendant ce temps.
- Les filtres FI doivent être alignés de façon aussi symétrique que possible.
- Pressez la touche 14.
- Raccordez le fréquencemètre à MP4.
- Reliez le voltmètre HF au point de mesure MP6 (R21, IC4 broche 1, 1.726.740, fig. 4.4) et alignez L3 au maximum de tension.
- Reliez le voltmètre HF au point de mesure MP4 et alignez L4 au maximum de tension (fig. 4.4).
- Reliez le voltmètre HF au point de mesure MP7 (R29, IC3 broche 1, 1.726.750, fig. 4.5) et alignez L7 au maximum de tension (env. 400mV).

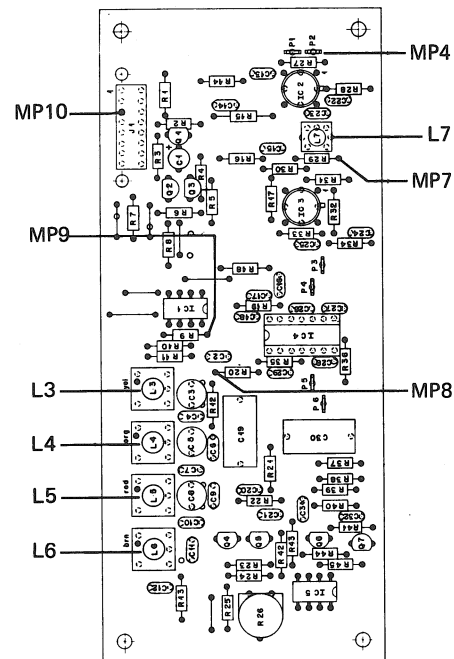


Fig. 4.5

4.5 Réglage du démodulateur 1.726.750

Appareils de mesure nécessaires:

- Générateur (jusqu'à 200 kHz)
- Voltmètre BF (jusqu'à 200 kHz)
- Voltmètre digital
- Fréquencemètre

Réglage:

- Raccordez le voltmètre BF au point de mesure MP9 (J1 broche 2, 1.726.750, fig. 4.5).
- Mettez l'appareil hors tension et retirez avec soin IC 4 de son socle. Raccordez le générateur et le fréquencemètre à MP8 (R20, fig. 4.5).
- Mettez l'appareil sous tension et ajustez les filtres au minimum de tension (tension de sortie du générateur = 1V):

Fréquence du générateur	Filtre
176,8 kHz	L6
101,5 kHz	L5
99,2 kHz	L4
114,0 kHz	L3

Attention: Les réglages des filtres s'influencent mutuellement. Ils doivent être répétés à plusieurs reprises jusqu'à ce qu'aucune amélioration ne soit apportée.

- Déconnectez le tuner du secteur, remettez IC4 en place et reliez de nouveau le tuner au secteur.
- Raccordez le voltmètre digital au point de mesure 10 et ajustez R26 à 0V +/-10mV CC.

4.6 Réglage du discriminateur 1.726.740/780

Appareils de mesure nécessaires:

- Emetteur FM de mesure, non modulé
- Fréquence-mètre avec sonde 10:1 d'oscilloscope
- Voltmètre digital

Réglage:

- Déconnectez le tuner du secteur.
- Contrôlez les aiguilles de l'indicateur de centrage d'accord et de l'indicateur d'intensité du signal: L'aiguille de l'indicateur d'intensité doit être sur zéro, celle de l'indicateur de centrage au centre. L'indicateur de centrage peut être ajusté mécaniquement.
- Mettez le tuner sous tension et raccordez le fréquence-mètre au point de mesure MP4 (1.726.740, fig. 4.6).
- Appliquez env. 2mV de fem. à 98,0 MHz sur l'entrée antenne avec l'émetteur et pressez la touche de station 3.
- Ajustez la fréquence d'émission jusqu'à ce que le fréquence-mètre indique 10,7 MHz +/-1 kHz.
- Reliez le voltmètre digital au point de mesure 11 (circuit du microprocesseur 1.726.780, accessible de la face inférieure par les évidements de la feuille de blindage) et ajustez à 0V +/-30mV avec FL1 A (circuit secondaire).
- Ajustez la symétrie des écarts de niveau au voltmètre digital pour 97,925 MHz (touche 12) et 98,075 (touche 16) avec FL1 B (circuit primaire).

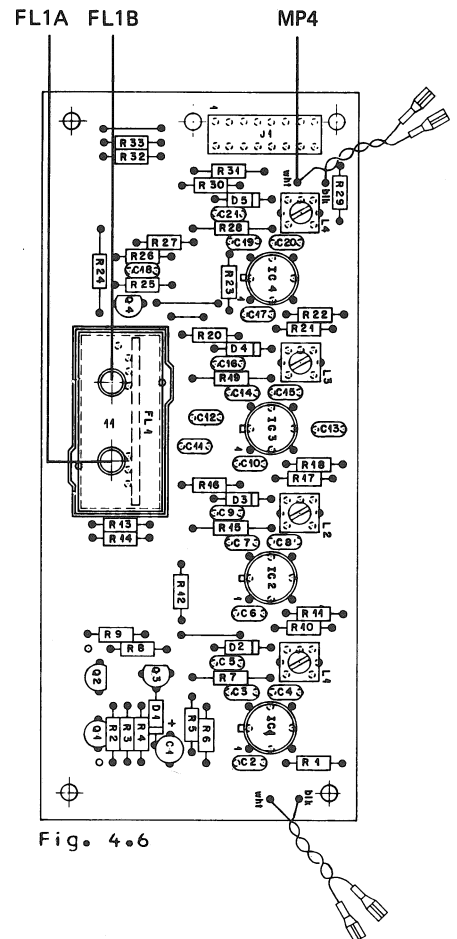


Fig. 4.6

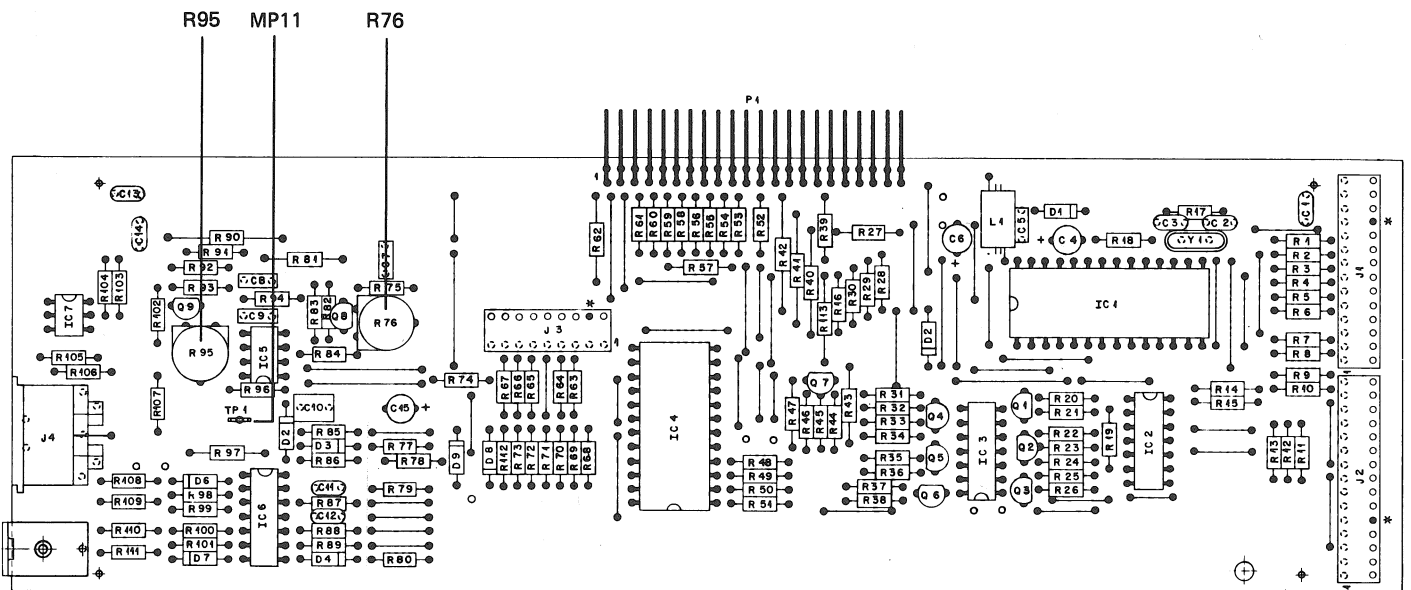


Fig. 4.7

- Pressez la touche de station 12 (97,925 MHz) et ajustez la tension au voltmètre à 1,8V +/-10 mV avec R95 (1.726.780, fig.4.7).
- Appliquez 17mV de fem. à 98,0 MHz sur l'entrée antenne avec l'émetteur et ajustez l'indication d'intensité du signal sur 90dBf (0dBf = 0,274uV) avec R76 (1.726.780, fig. 4.7).

4.7 Réglage du décodeur 1.726.760

Appareils de mesure nécessaires:

- Emetteur FM de mesure
- Modulateur stéréophonique
- Générateur Ri 50 Ohm
- Voltmètre BF
- Oscilloscope avec trigger externe et sonde 10:1
- Fréquencemètre

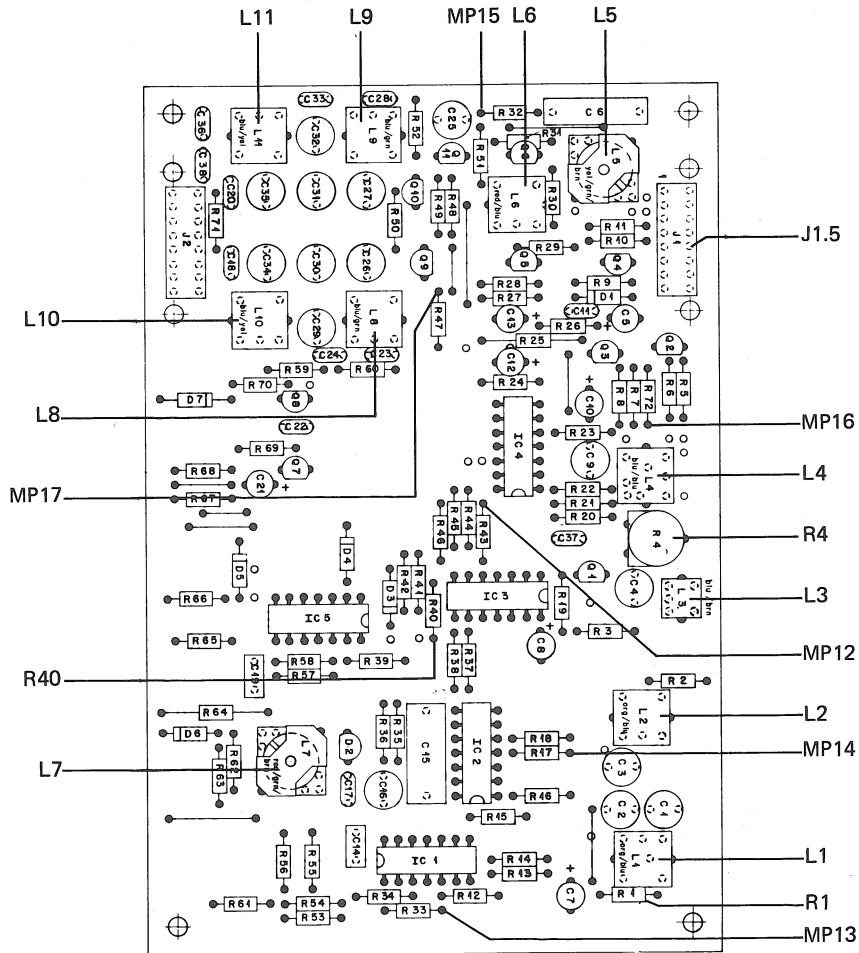


Fig. 4.8

4.7.1 Alignement de l'oscillateur 76 kHz

- Appliquez env. 2mV de fem. à 98,0 MHz sur l'entrée antenne avec l'émetteur stéréo (sans modulation) sans fréquence pilote.
- Raccordez le fréquencemètre au point de mesure MP12 (R43, IC4 broche 10) et ajustez L7 sur 37,950 kHz.
- Introduisez le signal pilote. Le fréquencemètre doit afficher 38 kHz.

4.7.2 Alignement du filtre de bande 19 kHz

- Court-circuitez R1 (15 kOhm) et raccordez la sonde de l'oscilloscope au point de mesure MP13 (R2/C3).
- Ajustez L2 (filtre de bande 19 kHz) au maximum de tension (env. 110mV CA) puis libérez R1.
- Ajustez L1 au minimum de tension.

4.7.3 Alignement du filtre passe-bas 15 kHz

- Raccordez le générateur au point de mesure MP15, niveau 1V à 35,2 kHz (surveillez avec le fréquencemètre).
- Raccordez le voltmètre BF à OUTPUT FIXED L (R) et ajustez L8 (L9) au minimum de tension.
- Réglez le générateur sur 23,5 kHz et ajustez L10 au minimum de tension.

4.7.4 Alignement du filtre réjecteur 114 kHz

- Placez un condensateur de 1nF entre le générateur et le point de mesure MP16, niveau 1V/114 kHz.
- Court-circuitez R40 et reliez la base de Q2/R6 à la masse.
- Reliez le voltmètre BF au point de mesure MP17 et ajustez L3 au minimum de tension.
- Retirez les straps et déconnectez le générateur.

4.7.5 Alignement du circuit 38 kHz

- Appliquez un signal de 98,0 MHz, déviation 40 kHz (modulation 1 kHz gauche seulement) sans signal pilote sur l'entrée antenne.
- Raccordez l'oscilloscope au point de mesure MP16 (trigger ext. sur OUTPUT FIXED R) et ajustez L4 sur le point exact d'intersection de l'enveloppe.

4.7.6 Alignement du filtre réjecteur 19 kHz

- Réglez l'émetteur sur 98,0 MHz, 75 kHz de déviation, modulation à 1 kHz droite = gauche et signal pilote présent.
- Ajustez le niveau sur OUTPUT FIXED L à env. 2V eff. Coupez la modulation.
- Ajustez L5 sur un minimum de tension, symétrique, sur OUTPUT FIXED L et R.

4.7.7 Ajustement du taux de diaphonie à 1 kHz

- Réglez l'émetteur sur 98,0 MHz, 40 kHz de déviation, modulation à 1kHz droite = gauche et signal pilote présent.
- Raccordez le voltmètre BF à OUTPUT FIXED et ajustez à 0 dB.
- Ne moduler qu'à droite.
- Ajustez le taux de diaphonie à un maximum (>43dB) avec R4.

4.7.8 Ajustement du taux de diaphonie à 10 kHz

- Réglez l'émetteur sur 98,0 MHz, 40 kHz de déviation, modulation à 10 kHz droite = gauche. Ne moduler en stéréo qu'à droite et ajustez L6 pour un taux de diaphonie optimal ($\leq -40\text{dB}$).

4.8 Réglages sur le circuit imprimé audio 1.780.820/821

Appareils de mesure nécessaires:

- Emetteur de mesure avec modulateur stéréophonique.
- Voltmètre BF.
- Voltmètre digital.

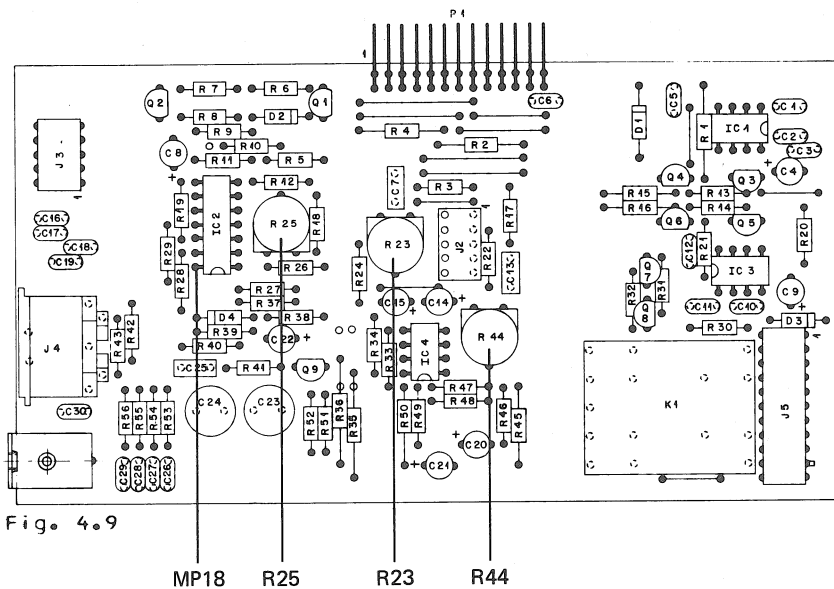


Fig. 4.9

- Raccordez l'émetteur à l'entrée antenne, 2mV de fem., 98,0 MHz, 75 kHz de déviation, modulation 400 Hz sans signal pilote.
- Raccordez le voltmètre BF à OUTPUT FIXED L (R) et ajustez R44 (R23) à 2V.
- Pressez la touche CAL TONE 400 Hz (18).
- Raccordez le voltmètre digital à MP18 et ajustez R25 à -0,5V.

4.9 Réglages de l'afficheur 1.726.840

Appareil de mesure nécessaire:

- Voltmètre digital

Réglage:

- Démontez la protection des lampes. Le circuit de l'afficheur est alors accessible.
- Raccordez le voltmètre digital au point de mesure MP19 et ajustez R7 à 3,1V +/- 0,1V (CC).

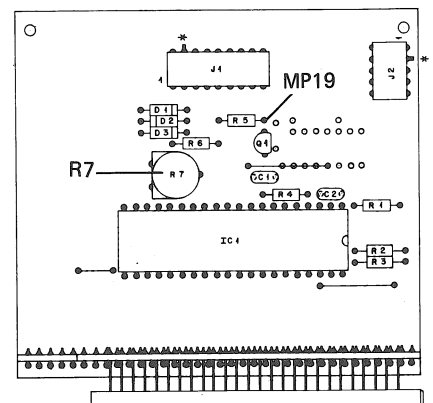
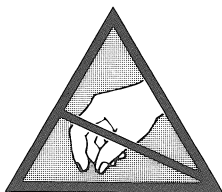


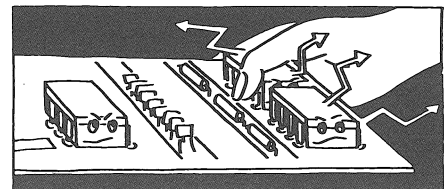
Fig. 4.10

CONTENTS

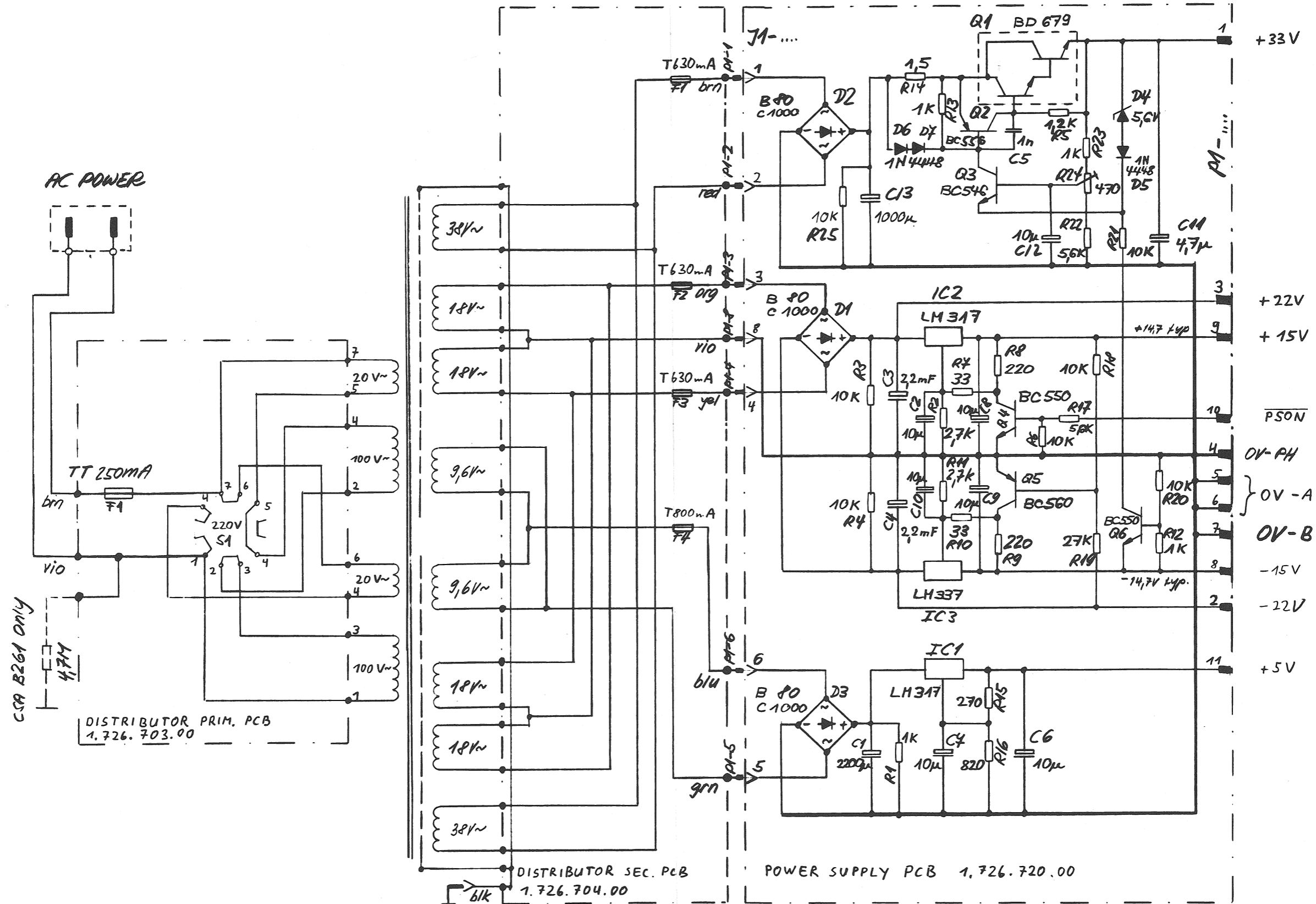
DESCRIPTION	SCHEMATIC NO.	SECTION/PAGE
POWER SUPPLY UNIT		5/3
– DISTRIBUTOR PCB PRIM.	1.726.703	5/3
– DISTRIBUTOR PCB SEC.	1.726.704	5/3
– POWER SUPPLY PCB	1.726.720–00/–81	5/3
MICROPROCESSOR CONTROL / BLOCKDIAGRAM		5/5
MICROPROCESSOR PCB	▲ 1.726.780–00/–81/–82	5/7
– THRESHOLD PCB	1.726.850	5/7
KEYBOARD UNIT		5/9
– KEYBOARD PCB	1.726.871	5/9
– LED PCB	▲ 1.726.880	5/9
IR PREAMPLIFIER PCB	1.726.890	5/11
DISPLAY UNIT	▲ 1.726.840–00	5/13
– DISPLAY CONTROL PCB	1.826.841–11	5/13
– DISPLAY PCB	1.726.840–11	5/13
– LAMP PCB	1.726.800	5/13
INTERCONNECTION PCB	1.726.710	5/15
SYNTHESIZER PCB	1.726.770	5/19
RF–AMPLIFIER PCB	1.726.730	5/21
IF–AMPLIFIER PCB	1.726.740	5/23
– IF–DISCRIMINATOR PCB	1.726.741	5/23
DEMODULATOR PCB	1.726.750	5/25
STEREO DECODER PCB	1.726.760	5/27
AUDIO SECTION		5/29
– AUDIO PCB	1.726.820/821	5/29
– PHONES PCB	1.726.860	5/29
– PHONO JACK PCB	1.726.825	5/29
– DEEMPHASIS PCB	1.726.810	5/29
WIRE HARNESS KEYBOARD / IR	1.726.900	5/31
WIRE HARNESS THRESHOLD / DISPLAY	1.726.910	5/31
WIRE HARNESS INSTRUMENT	1.726.920	5/32
WIRE HARNESS PHONES	1.726.940	5/32



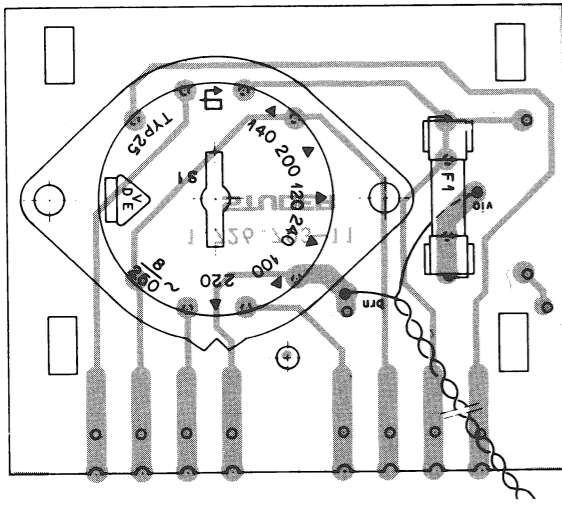
ALL PCBs MARKED WITH THIS SIGN ▲
 CONTAIN COMPONENTS SENSITIVE TO
 STATIC CHARGES.
 PLEASE, REFER TO PREFACE BEFORE
 YOU REMOVE THESE BOARDS.



POWER SUPPLY UNIT



POWER SUPPLY UNIT

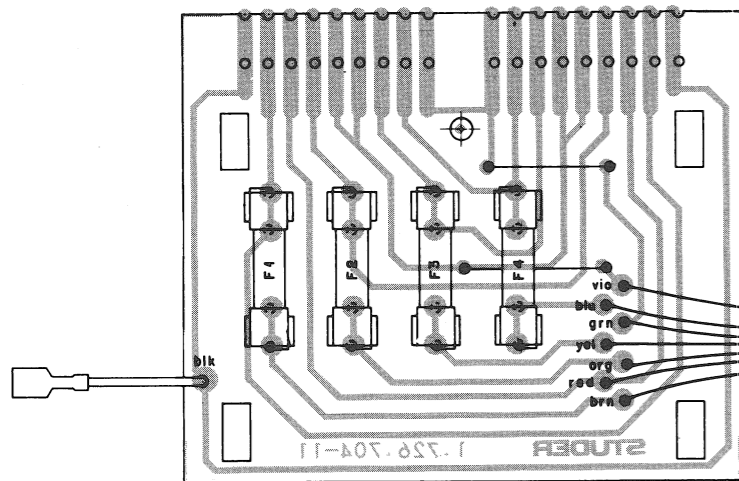


DISTRIBUTOR PCB PRIM. 1.726.703

IND.	POS.NO.	PART NO.	VALUE	SPECIFICATIONS / EQUIVALENT	MANUF.
F.....1		51.99.0124		250MA 5 * 20 * SUPER SLOW BLOW	
S.....1		53.03.0131		VOLTAGE SELECTOR 100...240V	

ORIG 82/05/25

STUDER 87/06/07 AM DISTRIBUTOR PRIM PCB 1.726.703.00 PAGE 1



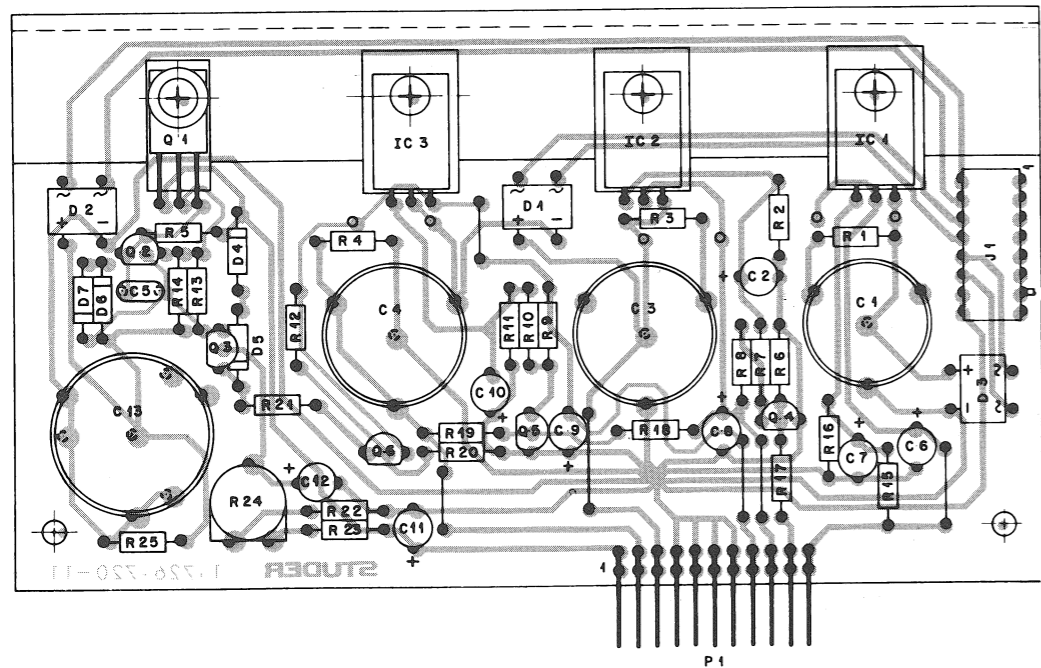
DISTRIBUTOR PCB SEC. 1.726.704

IND.	POS.NO.	PART NO.	VALUE	SPECIFICATIONS / EQUIVALENT	MANUF.
(-1)	NC-AMPO	2.060.000.00			
F.....1		51.01.0115		630MA 5 * 20 * SLOW BLOW	
F.....2		51.01.0115		630MA 5 * 20 * SLOW BL7	
F.....3		51.01.0115		630MA 5 * 20 * SLOW BL7	
F.....4		51.01.0116		800MA 5 * 20 * SLOW BLOW	
P.....1		54.01.0265	8 POLE	CIS PIN STRIP	AMP

MANUFACTURER: AMP=AMP

ORIG 82/05/25

STUDER 82/11/18 AM DISTRIBUTOR SEC PCB 1.726.704.00 PAGE 1



POWER SUPPLY PCB
1.726.720

IND.	POS.NO.	PART NO.	VALUE	SPECIFICATIONS / EQUIVALENT	MANUF.
C.....1		59.22.4222	2200 U	-10% * 16V * EL	
C.....2		59.22.6100	10 U	-10% * 35V * EL	
C.....3		59.22.5222	2200 U	-10% * 25V * EL	
C.....4		59.22.5222	2200 U	-10% * 25V * EL	
C.....5		59.32.4102	1 N	20% * 63V * CER	
C.....6		59.22.6100	10 U	-10% * 35V * EL	
C.....7		59.22.6100	10 U	-10% * 35V * EL	
C.....8		59.22.6100	10 U	-10% * 35V * EL	
C.....9		59.22.6100	10 U	-10% * 35V * EL	
C.....10		59.22.6100	10 U	-10% * 35V * EL	
C.....11		59.22.8479	4.7 U	-10% * 50V * EL	
C.....12		59.22.6100	10 U	-10% * 35V * EL	
C.....13		59.22.8102	1000 U	-10% * 50V * EL	
D.....1		70.01.0216		B 80 * C 1000	GI
D.....2		70.01.0216		B 80 * C 1000	GI
D.....3		70.01.0216		B 80 * C 1000	GI
D.....4		50.04.1108	5.6 V	5% * .40W * Z	
D.....5		50.04.0125	1N 4448	SI	
D.....6		50.04.0125	1N 4448	SI	
D.....7		50.04.0125	1N 4448	SI	
IC.....1		50.10.0104	LM 317	+1.2-37 V +V-REG	NSC
IC.....2		50.10.0104	LM 317	+1.2-37 V +V-REG	NSC
IC.....3		50.10.0105	LM 337	-1.2-37 V +V-REG	NSC
J.....1		54.01.0306	8 POLE	CIS SOCKET STRIP	AMP
P.....1		54.01.0431	11 POLE	CIS PIN STRIP	AMP
Q.....1		50.03.0504	BD 679	NPN DARLINGTON	PH
Q.....2		50.03.0492	BC 556	PNP	
Q.....3		50.03.0491	BC 546	NPN	
Q.....4		50.03.0497	BC 550	NPN	
Q.....5		50.03.0496	BC 560	PNP	
Q.....6		50.03.0497	BC 550	NPN	

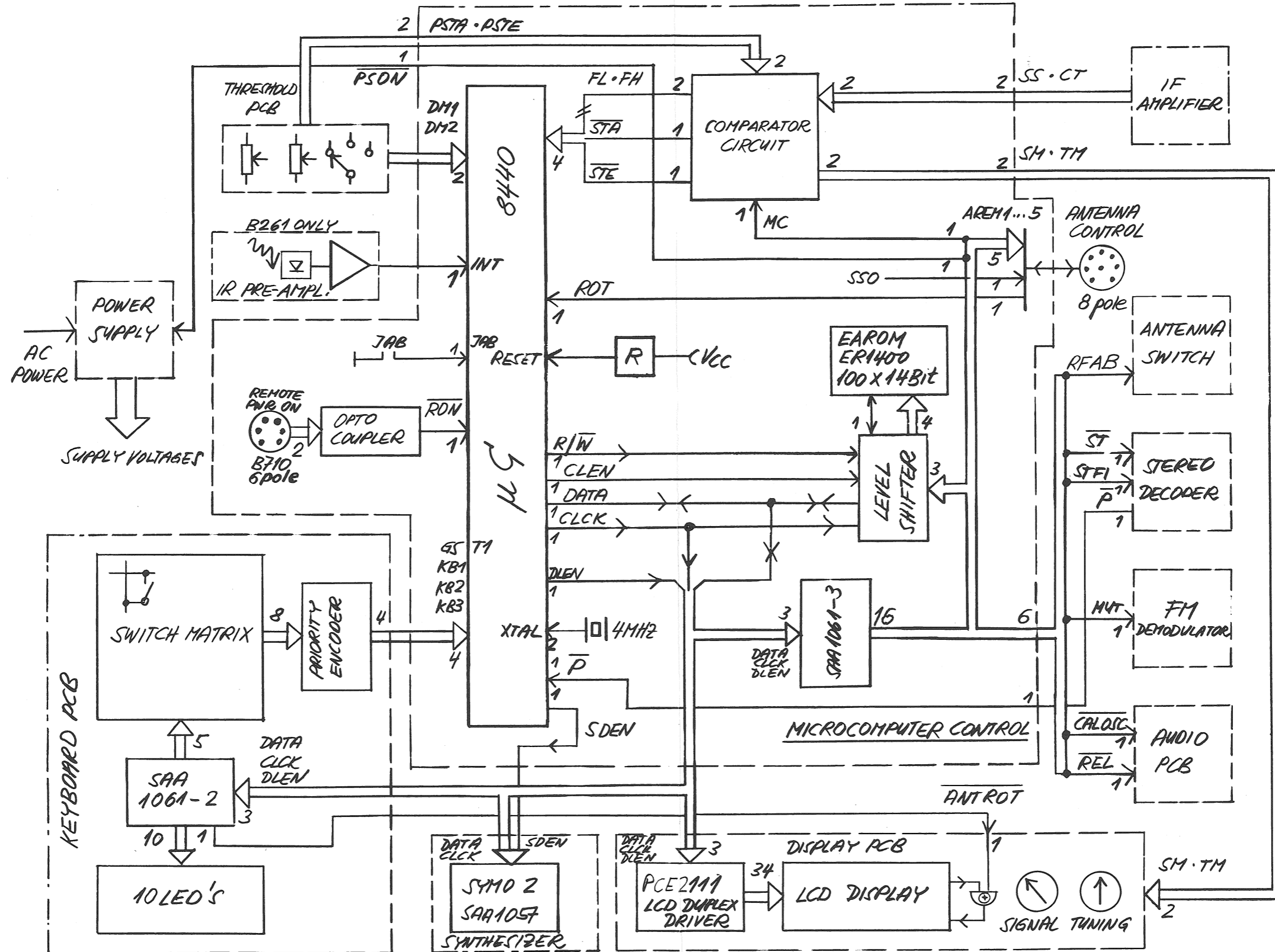
STUDER 82/11/18 AM POWER SUPPLY PC-BOARD 1.726.720.00 PAGE 1

IND.	POS.NO.	PART NO.	VALUE	SPECIFICATIONS / EQUIVALENT	MANUF.
R.....1		57.11.4102	1.0 K		
R.....2		57.11.4272	2.7 K	2%	
R.....3		57.11.4103	10 K		
R.....4		57.11.4103	10 K		
R.....5		57.11.4122	1.0 K		
R.....6		57.11.4103	10 K		
R.....7		57.11.4330	33	2%	
R.....8		57.11.4221	220	2%	
R.....9		57.11.4221	220	2%	
R.....10		57.11.4330	33	2%	
R.....11		57.11.4272	2.7 K	2%	
R.....12		57.11.4102	1.0 K		
R.....13		57.11.4102	1.0 K		
R.....14		57.11.4159	1.5	2%	
R.....15		57.11.4271	270	2%	
R.....16		57.11.4821	820	2%	
R.....17		57.11.4562	5.6 K		
R.....18		57.11.4103	10 K		
R.....19		57.11.4273	27 K		
R.....20		57.11.4103	10 K		
R.....21		57.11.4103	10 K		
R.....22		57.11.4562	5.6 K		
R.....23		57.11.4102	1.0 K		
R.....24		58.02.5471	470	20% * .1 W * CF	
R.....25		57.11.4103	10 K		

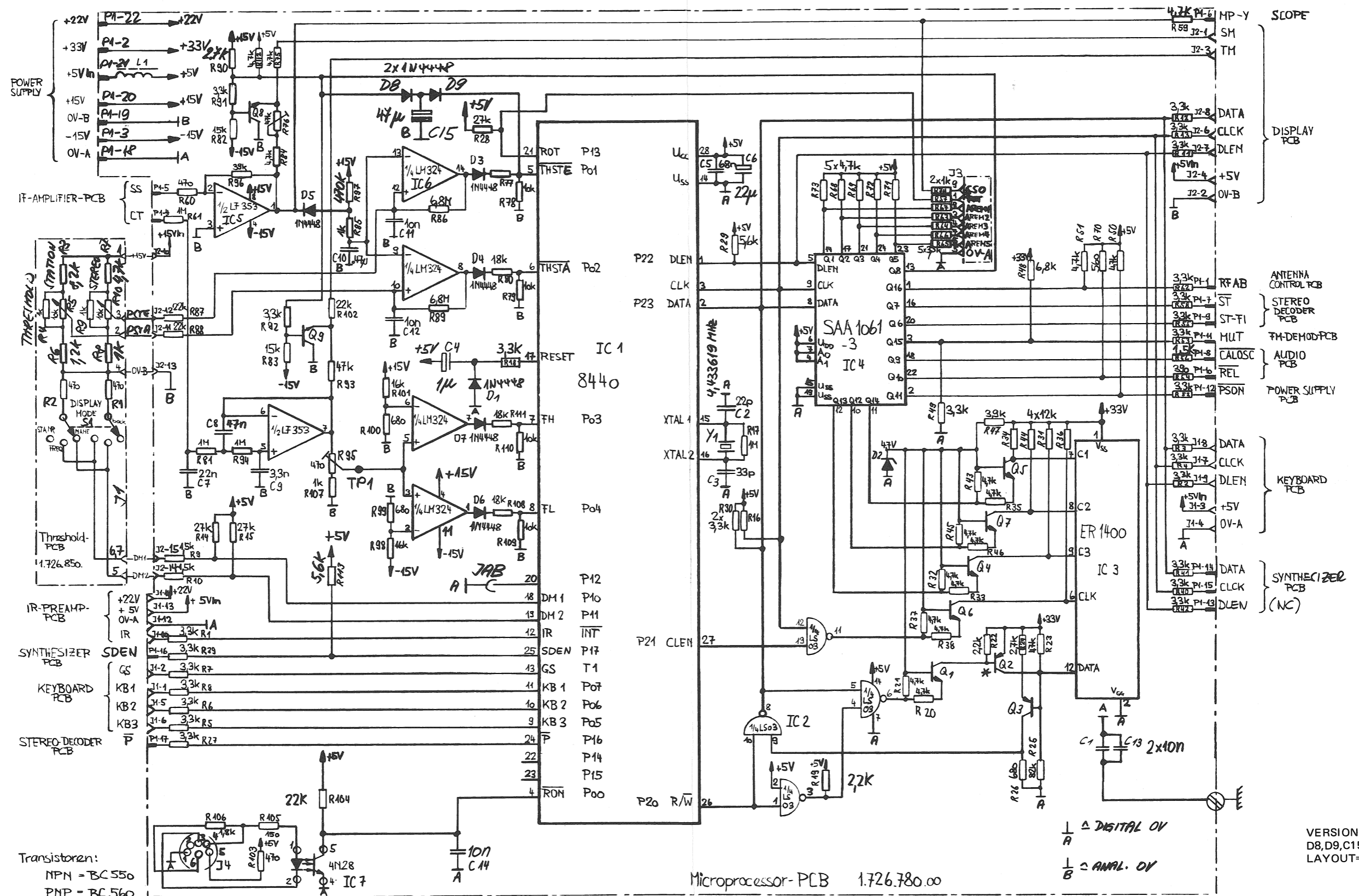
CF=CARBON FILM
SI=SILIZIUM
CER=CERAMIC
EL=ELECTROLYTIC
MANUFACTURER: GI=GENERAL INSTRUMENTS; NSC=NATIONAL SEMICONDUCTORS
AMP=AMP; PH=PHILIPS

ORIG 82/05/27
STUDER 82/11/18 AM POWER SUPPLY PC-BOARD 1.726.720.00 PAGE 2

MICROPROCESSOR CONTROL/BLOCKDIAGRAM



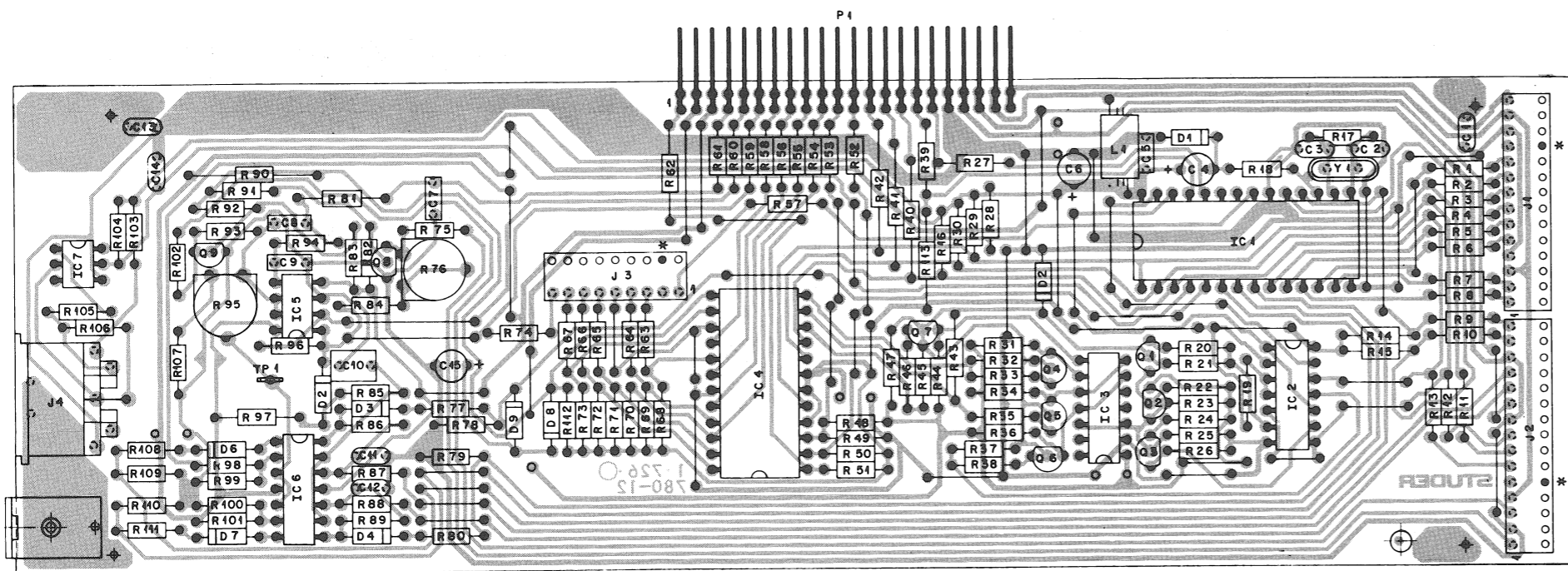
MICROPROCESSOR PCB 1.726.780-00/-81



Transistoren:
 NPN = BC 550
 PNP = BC 560
 * = MPS3640

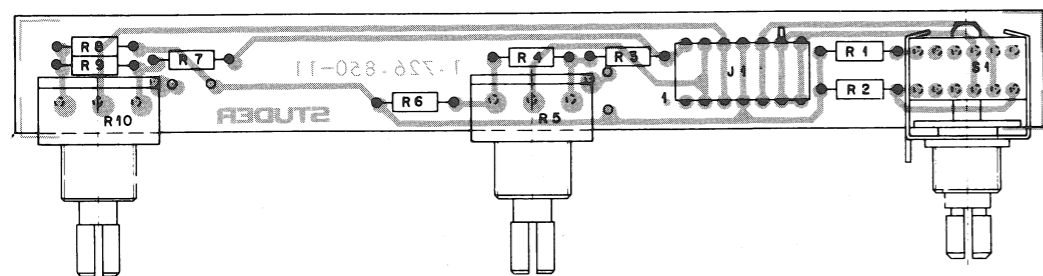
VERSION 1.726.780-00:
 D8,D9,C15 ARE MISSING
 LAYOUT=1.726.780-11

MICROPROCESSOR PCB 1.726.780-00/-81



IND.	POS.NO.	PART NO.	VALUE	SPECIFICATIONS / EQUIVALENT	MANUF.
R....20		57.11.4472	4.7 K		
R....21		57.11.4472	4.7 K		
R....22		57.11.4222	2.2 K		
R....23		57.11.4473	4.7 K		
R....24		57.11.4272	2.7 K		
R....25		57.11.4223	8.2 K		
R....26		57.11.4681	680		
R....27		57.11.4332	3.3 K		
R....28		57.11.4273	2.7 K		
R....29		57.11.4562	5.6 K		
R....30		57.11.4332	3.3 K		
R....31		57.11.4123	12 K		
R....32		57.11.4472	4.7 K		
R....33		57.11.4472	4.7 K		
R....34		57.11.4123	12 K		
R....35		57.11.4472	4.7 K		
R....36		57.11.4123	12 K		
R....37		57.11.4472	4.7 K		
R....38		57.11.4472	4.7 K		
R....39		57.11.4332	3.3 K		
R....40		57.11.4332	3.3 K		
R....41		57.11.4332	3.3 K		
R....42		57.11.4332	3.3 K		
R....43		57.11.4472	4.7 K		
R....44		57.11.4123	12 K		
R....45		57.11.4472	4.7 K		
R....46		57.11.4472	4.7 K		
R....47		57.11.4392	3.9 K		
R....48		57.11.4682	6.8 K		
R....49		57.11.4332	3.3 K		
R....50		57.11.4472	4.7 K		
R....51		57.11.4472	4.7 K		
R....52		57.11.4332	3.3 K		
R....53		57.11.4332	3.3 K		
R....54		57.11.4391	3.9 K		
R....55		57.11.4332	3.3 K		
R....56		57.11.4152	1.5 K		

MICROPROCESSOR PCB 1.726.780-81



THRESHOLD PCB 1.726.850

IND.	POS.NO.	PART NO.	VALUE	SPECIFICATIONS / EQUIVALENT	MANUF.
C....1		59.32.3103	10 N	-20% CER	
C....2		59.34.2220	22 P	5% CER	
C....3		59.34.2330	33 P	5% CER	
C....4		59.22.0109	1 U	-10% 63V + EL	
C....5		59.99.0205	68 N	-20% CER	
C....6		59.22.5220	22 U	-10% 25V + EL	
C....7		59.06.0223	22 N	10% PETP	
C....8		59.06.0473	47 N	10% PETP	
C....9		59.06.0332	3.3 N	10% PETP	
C....10		59.06.0474	0.47 U	10% PETP	
C....11		59.32.3103	10 N	-20% CER	
C....12		59.32.3103	10 N	-20% CER	
C....13		59.32.3103	10 N	-20% CER	
C....14		59.32.3103	10 N	-20% CER	
C....15		59.22.3470	47 U	-10% 10V + EL	
D....1		50.04.0125	IN4448	SI	
D....2		50.04.1123	4.7 V	5% 0.40W + Z	
D....3		50.04.0125	IN4448	SI	
D....4		50.04.0125	IN4448	SI	
D....5		50.04.0125	IN4448	SI	
D....6		50.04.0125	IN4448	SI	
D....7		50.04.0125	IN4448	SI	
D....8		50.04.0125	IN4448	SI	
D....9		50.04.0125	IN4448	SI	
IC....1		1.726.780.02	84D A	MICROCOMPUTER	TI
IC....2		50.06.0003	74 LS 03	QUAD. DUAL INP. NAND GATE	TI
IC....3		50.14.0108	ER 1400	EARDM 100%14 BIT	GI
IC....4		50.13.0106	SA 1061	SERIAL-PARALLEL CONVERTER	PH
IC....5		50.09.0101	LF 353	DUAL OPAMP	TI
IC....6		50.05.0199	LM 324	QUAD. OPAMP	NSC
IC....7		50.99.0126	4 N 26	OPTOCOUPLER	MOT
J....1		54.01.0293	14 POLE	CIS SOCKET STRIP	AMP
J....2		54.01.0219	15 POLE	CIS SOCKET STRIP	AMP
J....3		54.01.0217	9 POLE	CIS SOCKET STRIP	AMP

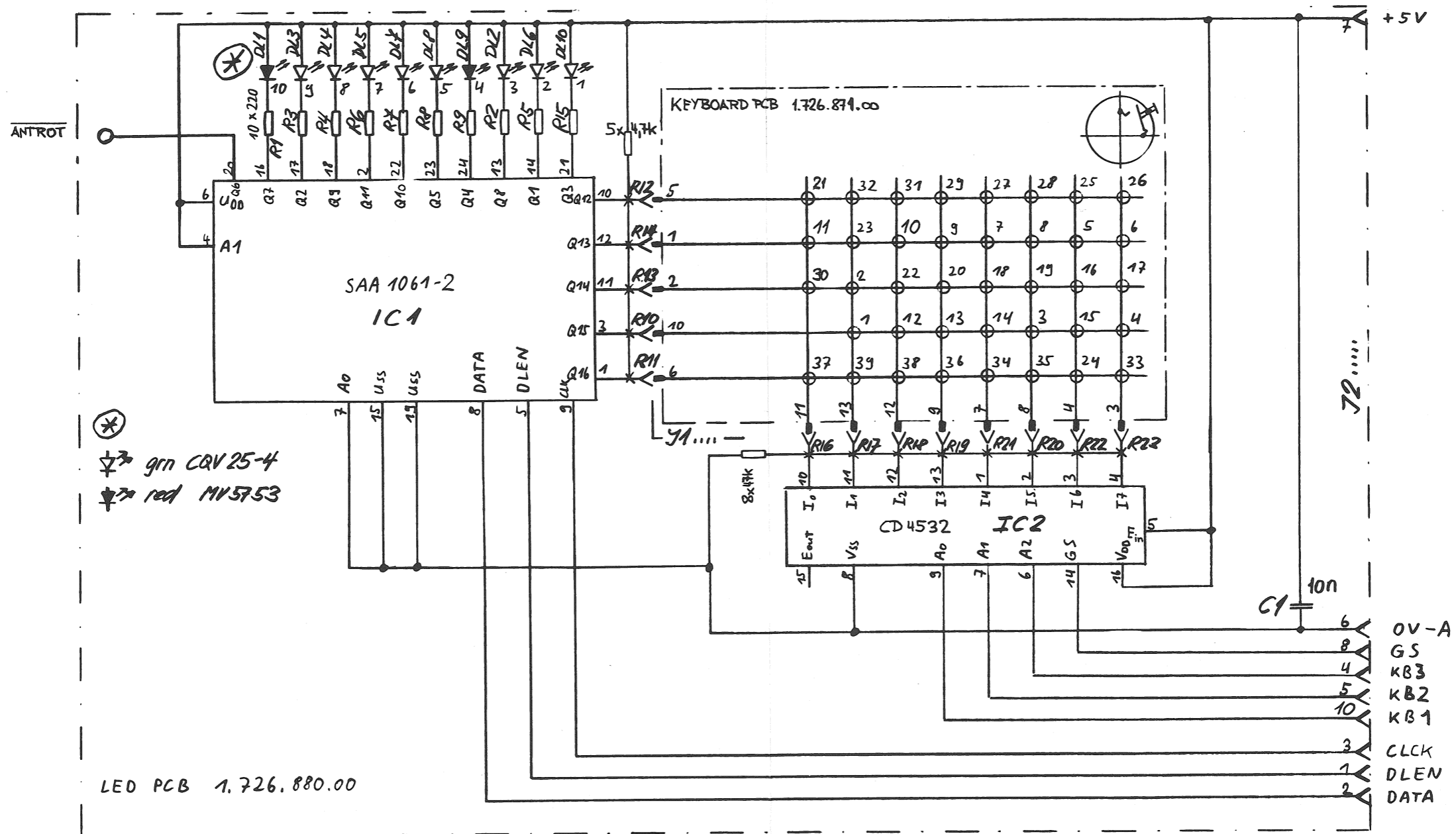
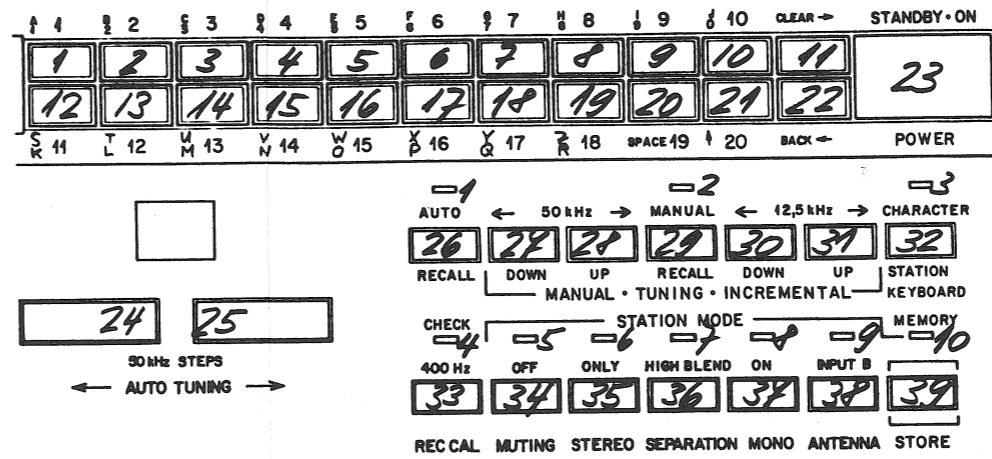
IND.	POS.NO.	PART NO.	VALUE	SPECIFICATIONS / EQUIVALENT	MANUF.
R....57		57.11.4102	1 K		
R....58		57.11.4332	3.3 K		
R....59		57.11.4472	4.7 K		
R....60		57.11.4471	470		
R....61		57.11.4105	1 M		
R....62		57.11.4332	3.3 K		
R....63		57.11.4332	3.3 K		
R....64		57.11.4332	3.3 K		
R....65		57.11.4332	3.3 K		
R....66		57.11.4332	3.3 K		
R....67		57.11.4332	3.3 K		
R....68		57.11.4472	4.7 K		
R....69		57.11.4472	4.7 K		
R....70		57.11.4561	560		
R....71		57.11.4472	4.7 K		
R....72		57.11.4472	4.7 K		
R....73		57.11.4472	4.7 K		
R....74		57.11.4102	1 K		
R....75		57.11.4472	4.7 K		
R....76		58.02.5473	47 K	20% ±1W + CF	
R....77		57.11.4183	18 K		
R....78		57.11.4103	10 K		
R....79		57.11.4103	10 K		
R....80		57.11.4183	18 K		
R....81		57.11.4105	1 M		
R....82		57.11.4153	15 K		
R....83		57.11.4153	15 K		
R....84		57.11.4472	4.7 K		
R....85		57.11.4102	1 K		
R....86		57.11.4685	6.8 M		
R....87		57.11.4223	22 K		
R....88		57.11.4223	22 K		
R....89		57.11.4685	6.8 M		
R....90		57.11.4272	2.7 K		
R....91		57.11.4332	3.3 K		
R....92		57.11.4332	3.3 K		
R....93		57.11.4473	4.7 K		

IND.	POS.NO.	PART NO.	VALUE	SPECIFICATIONS / EQUIVALENT	MANUF.
J....1		54.01.0244	7 POLE	CIS SOCKET STRIP	AMP
R....1		57.11.4471	470		
R....2		57.11.4471	470		
R....3		57.11.4822	8.2 K		
R....4		57.11.4102	1 K		
R....5		1.726.850.02	10 K	POTENTIOMETER LIN.	
R....6		57.11.4122	1.2 K		
R....7		57.11.4472	4.7 K		
R....8		57.11.4102	1 K		
R....9		57.11.4102	1 K		
R....10		1.726.850.02	10 K	POTENTIOMETER LIN.	
S....1		1.726.850.01		ROTARY SWITCH 3 STEPS	

IND.	POS.NO.	PART NO.	VALUE	SPECIFICATIONS / EQUIVALENT	MANUF.
J....4		54.20.2001	6 POLE	DIN	
L....1		62.01.0115		WIDE BAND INDUCTOR	
P....1		54.01.0431	22 POLE	2*11 POLE CIS PIN STRIP	AMP
Q....1		50.03.0497		BC 550	
Q....2		50.03.0496		MPS 3640	MOT
Q....3		50.03.0496		BC 560	
Q....4		50.03.0497		BC 550	
Q....5		50.03.0497		BC 550	
Q....6		50.03.0497		BC 550	
Q....7		50.03.0497		BC 550	
Q....8		50.03.0497		BC 550	
Q....9		50.03.0497		BC 550	
TP....1		54.02.0320		FLAT PIN 0*8	AMP
R....1		57.11.4332	3.3 K		
R....2		57.11.4332	3.3 K		
R....3		57.11.4332	3.3 K		
R....4		57.11.4332	3.3 K		
R....5		57.11.4332	3.3 K		
R....6		57.11.4332	3.3 K		
R....7		57.11.4332	3.3 K		
R....8		57.11.4332	3.3 K		
R....9		57.11.4152	1.5 K		
R....10		57.11.4152	1.5 K		
R....11		57.11.4332	3.3 K		
R....12		57.11.4332	3.3 K		
R....13		57.11.4332	3.3 K		
R....14		57.11.4273	2.7 K		
R....15		57.11.4273	2.7 K		
R....16		57.11.4332	3.3 K		
R....17		57.11.4105	1 M		
R....18		57.11.4332	3.3 K		
R....19		57.11.4222	2.2 K		

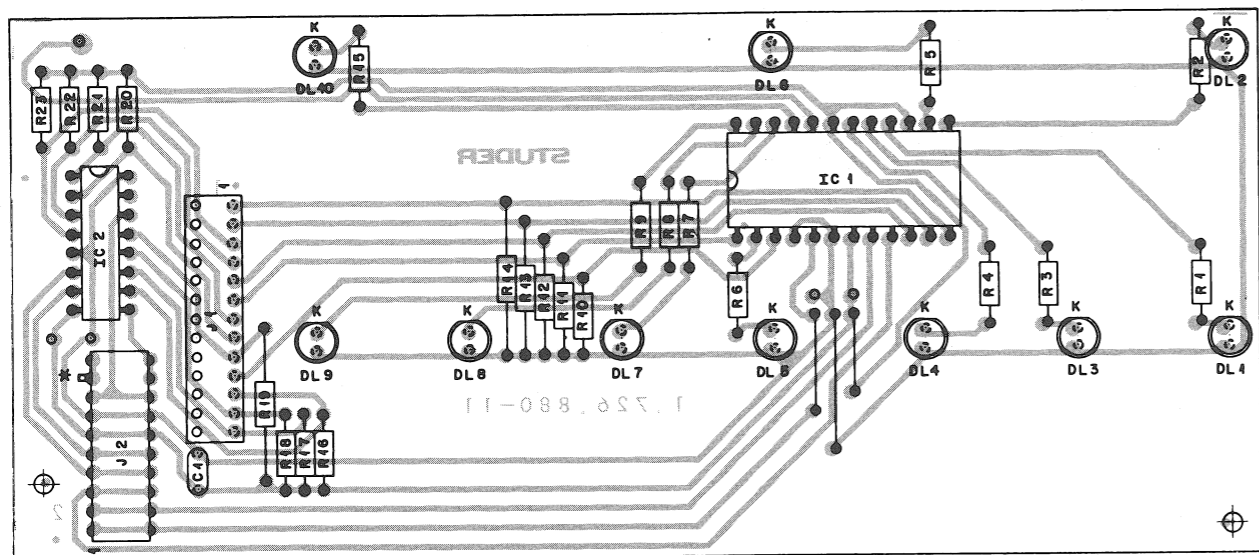
IND.	POS.NO.	PART NO.	VALUE	SPECIFICATIONS / EQUIVALENT	MANUF.
R....94		57.11.4105	1 M		
R....95		58.02.5471	470	20% ±1W + CF	
R....96		57.11.4393	3.9 K		
R....97		57.11.4474	470 K		
R....98		57.11.3163	16 K		
R....99		57.11.4681	680		
R....100		57.11.4681	680		
R....101		57.11.3163	16 K		
R....102		57.11.4223	22 K		
R....103		57.11.4471	470		
R....104		57.11.4223	22 K		
R....105		57.11.4151	150		
R....106		57.11.4182	1.8 K		
R....107		57.11.4102	1 K		
R....108		57.11.4183	18 K		
R....109		57.11.4103	10 K		
R....110		57.11.4103	10 K		
R....111		57.11.4183	18 K		
R....112		57.11.4472	4.7 K		
R....113		57.11.4562	5.6 K		
Y....1		89.01.0554		4.4336 MHZ + HC 18 U	

KEYBOARD UNIT



KEYBOARD UNIT

LED PCB 1.726.880



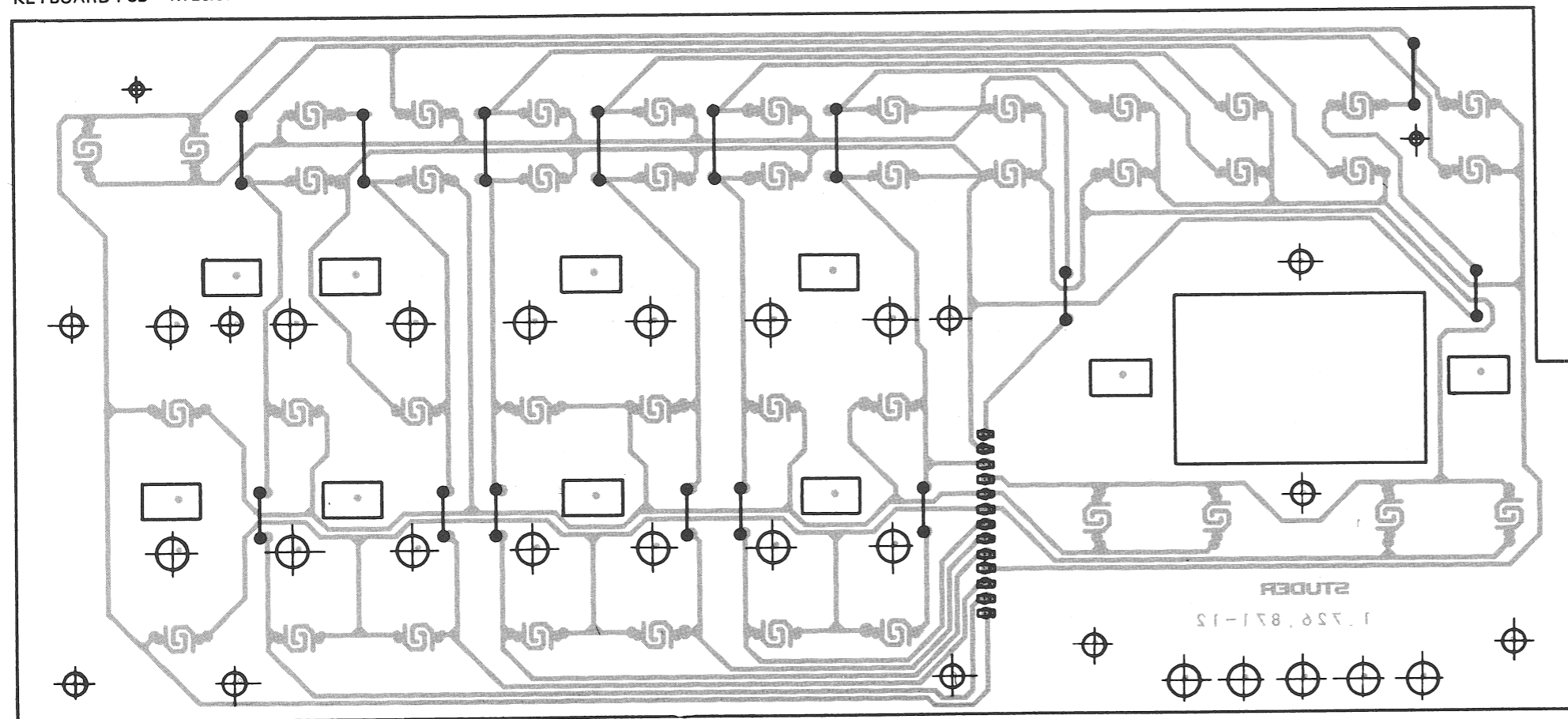
IND.	PCS-NO.	PART NO.	VALUE	SPECIFICATIONS / EQUIVALENT	MANUF.
C.....1	59.32.3103	10 N	20% + CER		
IC....1	50.13.0106	5AA-1061	SERIAL PARALLEL CONVERTER	PH	
IC....2	50.07.0016	MC4532	8-BIT-PRIORITY-ENCODER	MOT	
J.....1	54.01.0292	13-PDLE	CIS-SOCKET-STRIP	AMP	
J.....2	54.01.0307	10-PDLE	CIS-SOCKET-STRIP	AMP	
DL....1	50.04.2111	LED	MV 5753 + RED DIFF.+ 5MM	MS	
DL....2	50.04.2117	LED	CQV 25-4+ GREEN DIFF.+ 5MM	SIE	
DL....3	50.04.2117	LED	CQV 25-4+ GREEN DIFF.+ 5MM	SIE	
DL....4	50.04.2117	LED	CQV 25-4+ GREEN DIFF.+ 5MM	SIE	
DL....5	50.04.2117	LED	CQV 25-4+ GREEN DIFF.+ 5MM	SIE	
DL....6	50.04.2117	LED	CQV 25-4+ GREEN DIFF.+ 5MM	SIE	
DL....7	50.04.2117	LED	CQV 25-4+ GREEN DIFF.+ 5MM	SIE	
DL....8	50.04.2117	LED	CQV 25-4+ GREEN DIFF.+ 5MM	SIE	
DL....9	50.04.2111	LED	MV 5753 + RED DIFF.+ 5MM	MS	
DL....10	50.04.2117	LED	CQV 25-4+ GREEN DIFF.+ 5MM	SIE	
R.....1	57.11.4221	220			
R.....2	57.11.4221	220			
R.....3	57.11.4221	220			
R.....4	57.11.4221	220			
R.....5	57.11.4221	220			
R.....6	57.11.4221	220			
R.....7	57.11.4221	220			
R.....8	57.11.4221	220			
R.....9	57.11.4221	220			
R.....10	57.11.4472	4.7 K			
R.....11	57.11.4472	4.7 K			
R.....12	57.11.4472	4.7 K			
R.....13	57.11.4472	4.7 K			
R.....14	57.11.4472	4.7 K			
R.....15	57.11.4221	220			
R.....16	57.11.4473	47 K			
R.....17	57.11.4473	47 K			
R.....18	57.11.4473	47 K			

IND.	PCS-NO.	PART NO.	VALUE	SPECIFICATIONS / EQUIVALENT	MANUF.
R.....19	57.11.4473	47 K			
R.....20	57.11.4473	47 K			
R.....21	57.11.4473	47 K			
R.....22	57.11.4473	47 K			
R.....23	57.11.4473	47 K			

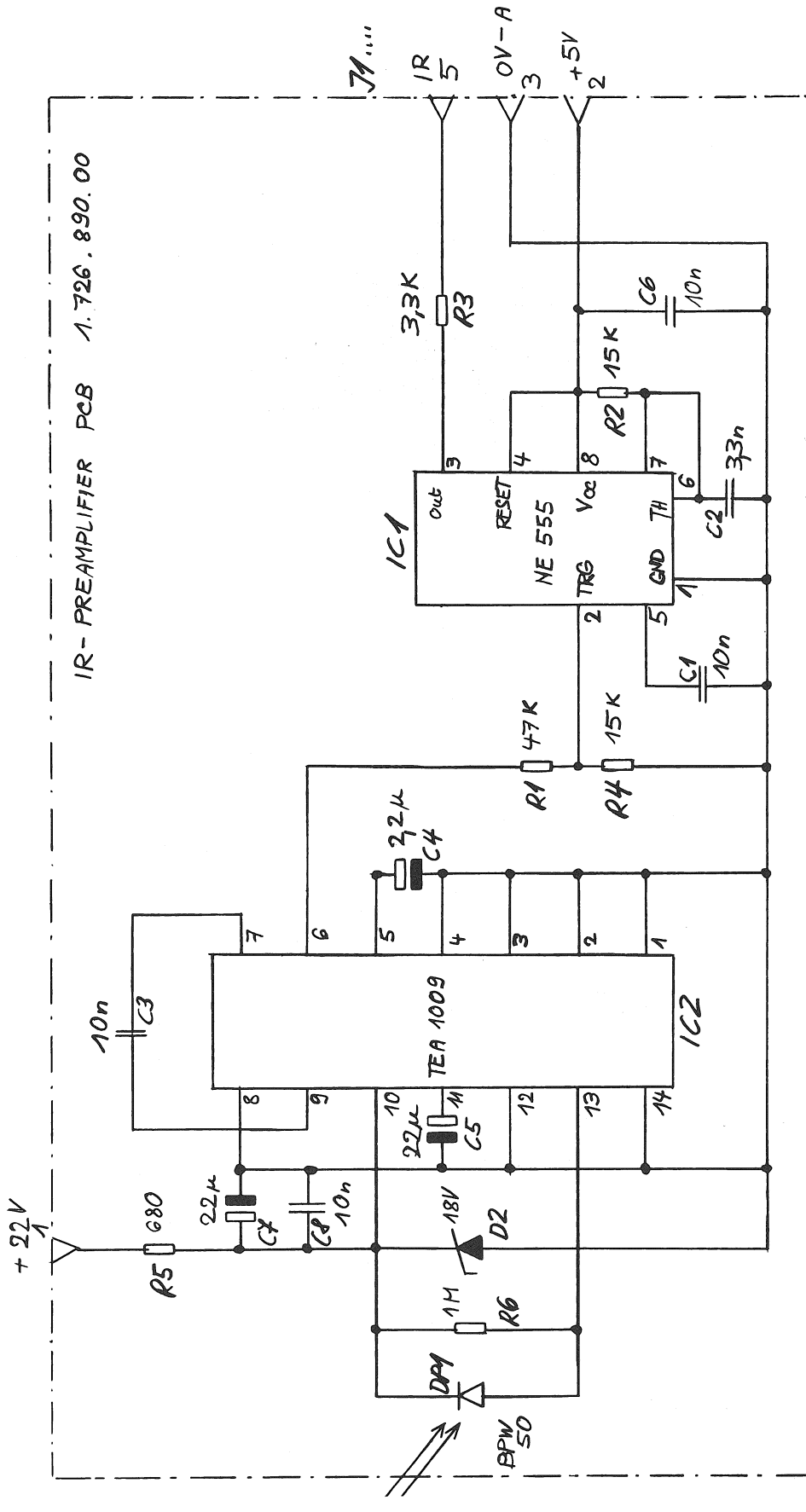
CER=CERAMIC
 MANUFACTURER: SIE=SIEMENS; PH=PHILIPS; MS=MONSANTO; MOT=MOTOROLA
 AMP=AMP

CRIG R2/05/27

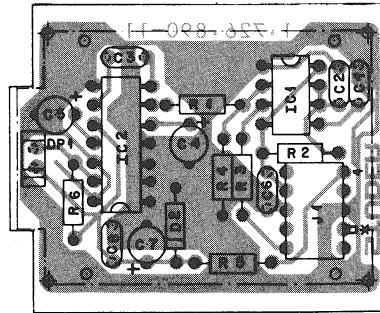
KEYBOARD PCB 1.726.871



IR PREAMPLIFIER PCB 1.726.890



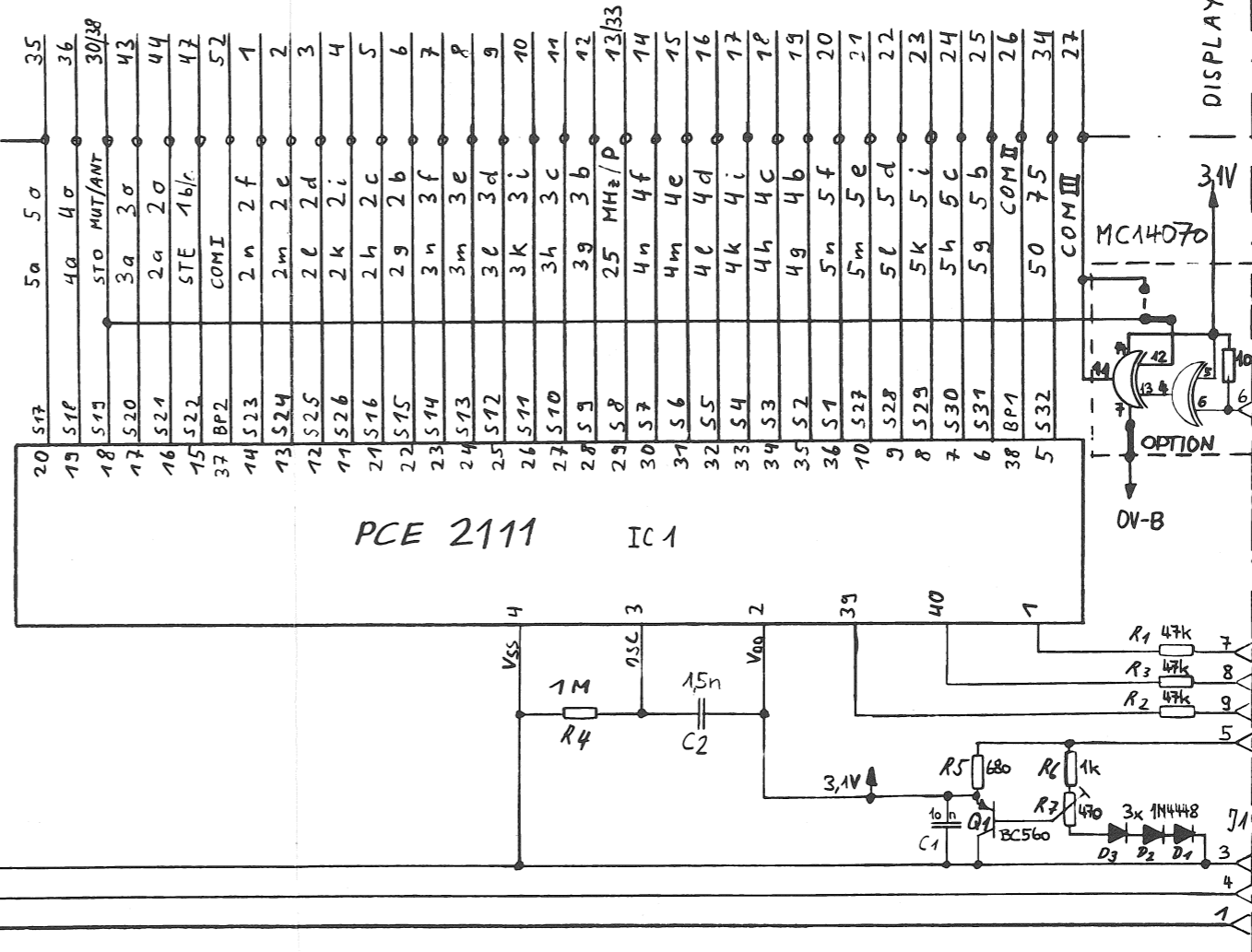
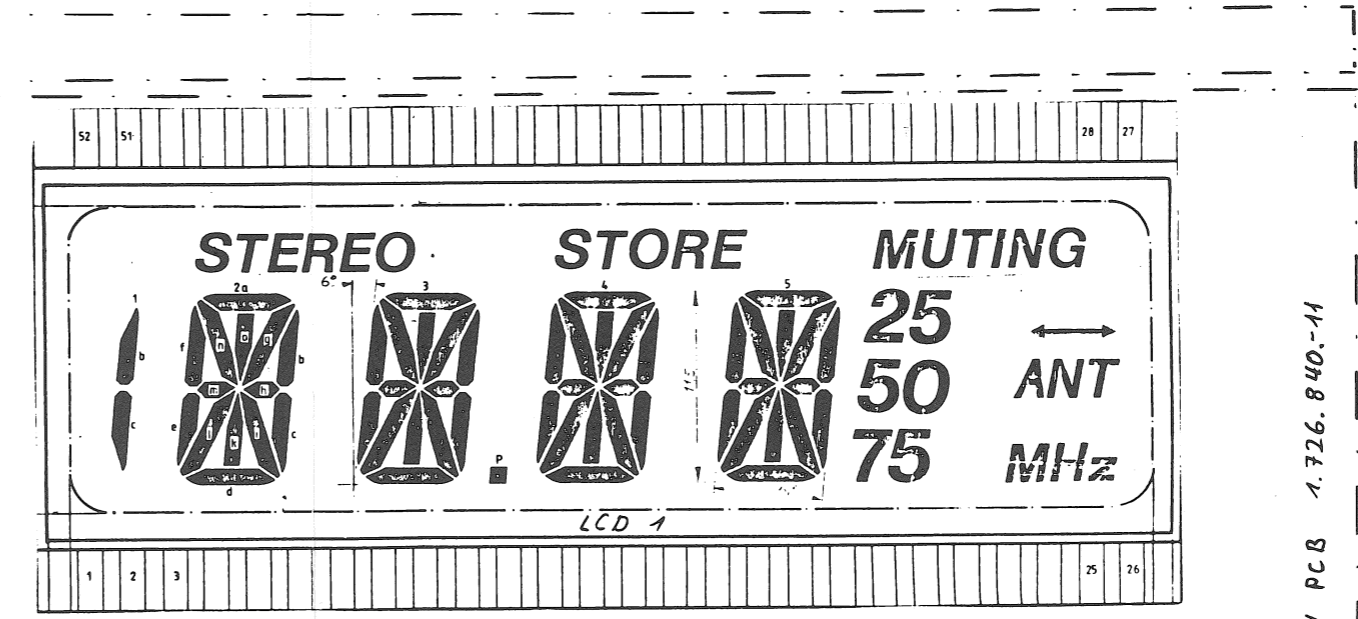
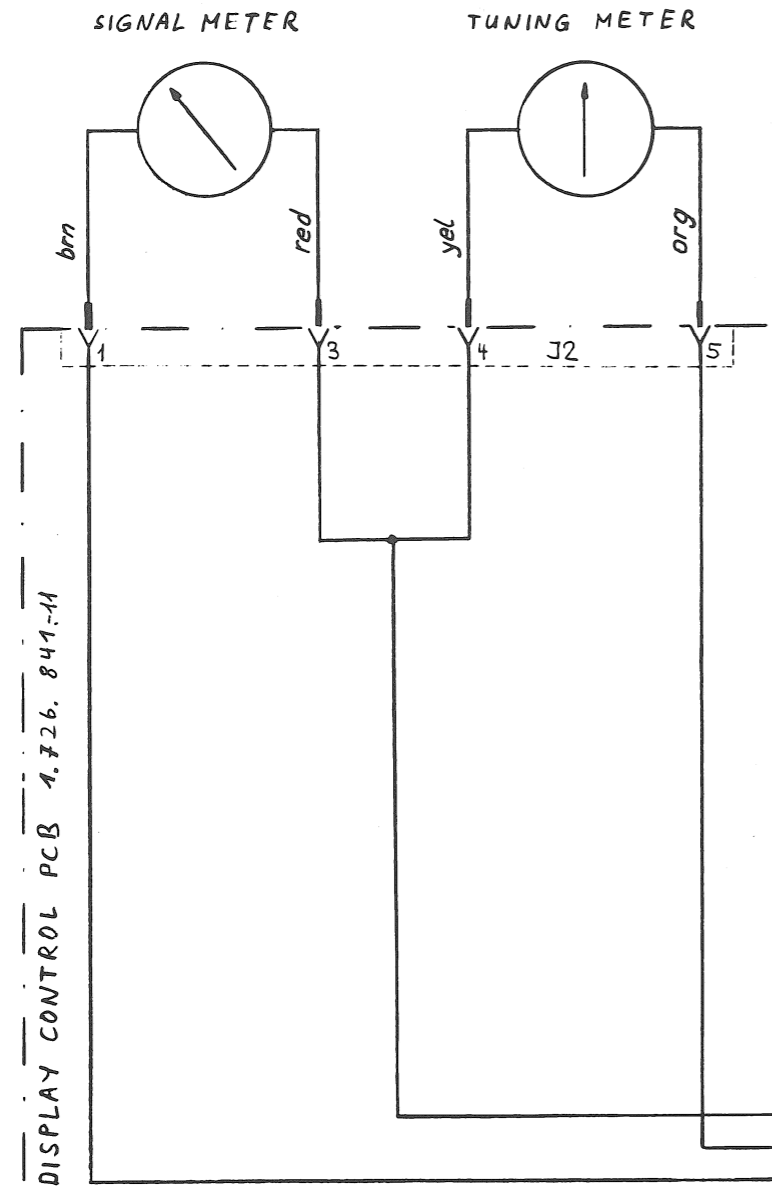
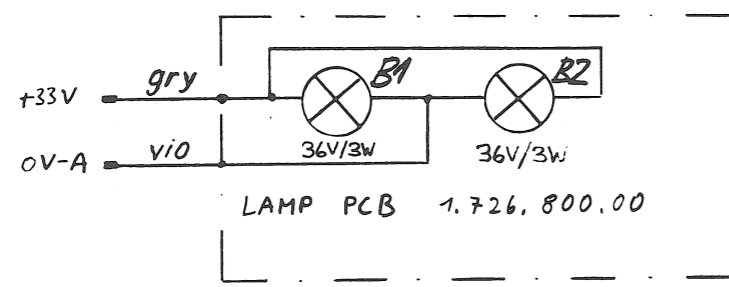
IR PREAMPLIFIER PCB 1.726.890



INC.	PCS.NO.	PART NO.	VALUE	SPECIFICATIONS / EQUIVALENT	MANUF.
C.....1		59.32.3103	10 N	-20% , CER	
C.....2		59.32.2332	3.3 N	10% , CER	
C.....3		59.32.3103	10 N	-20% , 40V , CER	
C.....4		59.22.8229	2.2 U	20% , 25V , EL	
C.....5		59.22.5220	22 U	-10% , 25V , EL	
C.....6		59.32.3103	10 N	-20% , CER	
C.....7		59.22.5220	22 U	-10% , 25V , EL	
C.....8		59.32.3103	10 N	-20% , CER	
D.....2		50.04.1122	18 V	5% , .40W , Z	
DP....1		50.04.2136	BPW 50	IR-DIODE	PH
IC....1		50.05.0158	NE555N	TIMER	SIE
IC....2		50.11.0111	TEA 1009	IR-AMPLIFIER	ITT
J.....1		54.01.0305	5 POLE	CIS SOCKET STRIP	AMP
R.....1		57.11.4473	47 K		
R.....2		57.11.4153	15 K		
R.....3		57.11.4332	3.3 K		
R.....4		57.11.4153	15 K		
R.....5		57.11.4681	680		
R.....6		57.11.4105	1 M		

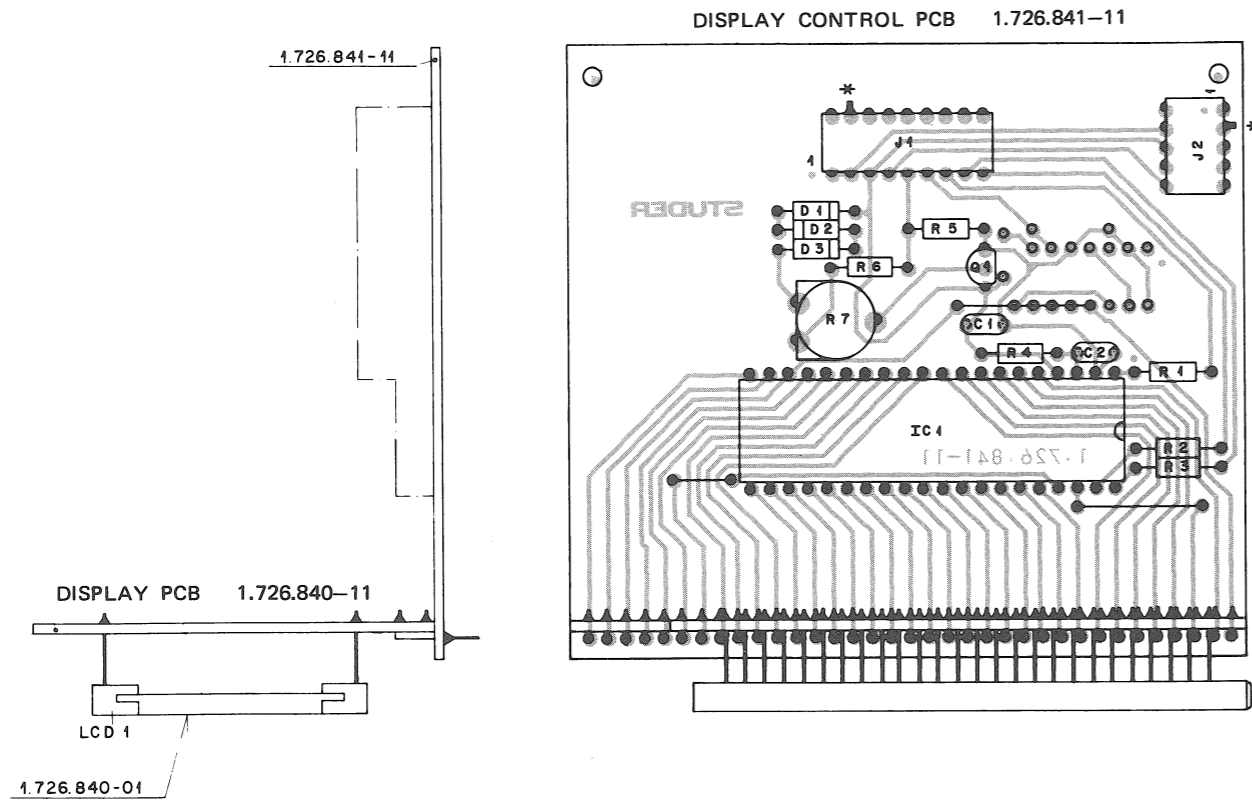
SI=SILIZIUM
 EL-ELEKTROLYTIC
 CER=CERAMIC
 MANUFACTURER: PH=PHILIPS; ITT=INTERMETALL; SIG=SIGNETICS; AMP=AMP
 ORIG 82/05/27

DISPLAY UNIT 1.726.840-00



DISPLAY PCB 1.726.840-11

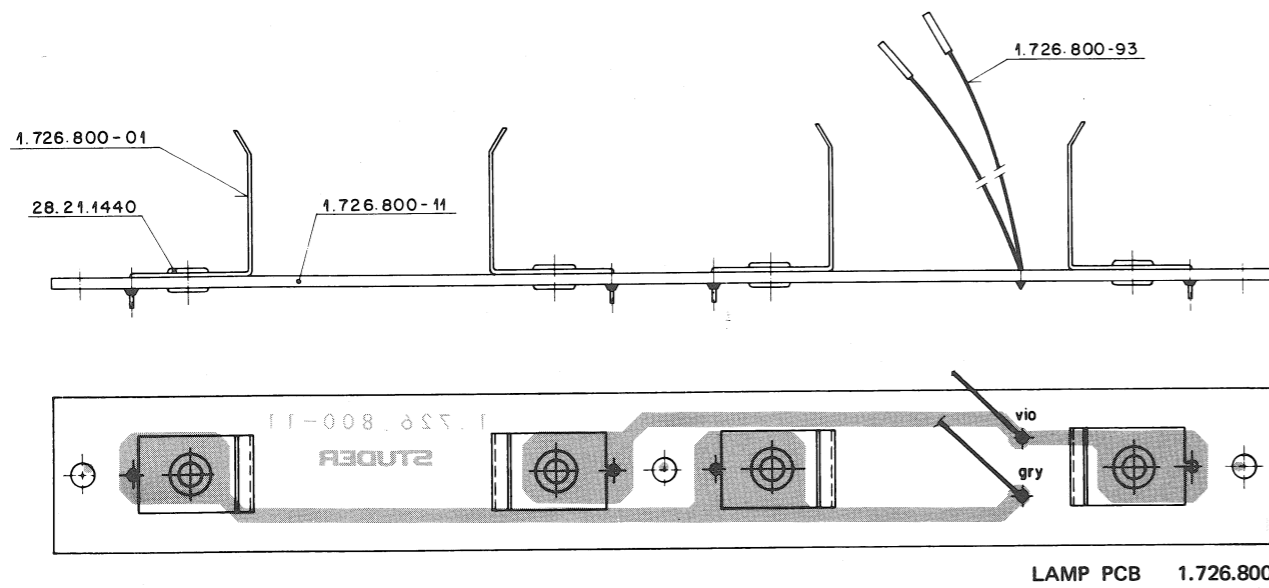
DISPLAY UNIT 1.726.840-00



IND.	PCS.NO.	PART NO.	VALUE	SPECIFICATIONS / EQUIVALENT	MANUF.
C.....1		59-32-3103	10 M	-20% CER	
C.....2		59-32-4152	1.5 N	5% CER	
D.....1		50-04-0125	1N4448	SI	
D.....2		50-04-0125	1N4448	SI	
D.....3		50-04-0125	1N4448	SI	
IC.....1		50-13-0107	PCE 2111	64-SEGMENT-LCD-DUPLEX-DRIVER	PH
J.....1		54-01-0212	9-PGLE	CIS SOCKET STRIP	AMP
J.....2		54-01-0305	5-PGLE	CIS SOCKET STRIP	AMP
LCD...1		1.726.840-01		LC-DISPLAY	PH
Q.....1		50-03-0496	BC 560	PNP	
R.....1		57-11-4473	47 K		
R.....2		57-11-4473	47 K		
R.....3		57-11-4473	47 K		
R.....4		57-11-4105	1 M		
R.....5		57-11-4681	680		
R.....6		57-11-4102	1 K		
R.....7		58-02-5471	470	2% 0.1W CF	

CF=CARBON FILM
CER=CERAMIC
MANUFACTURER: PH=PHILIPS; AMP=AMP

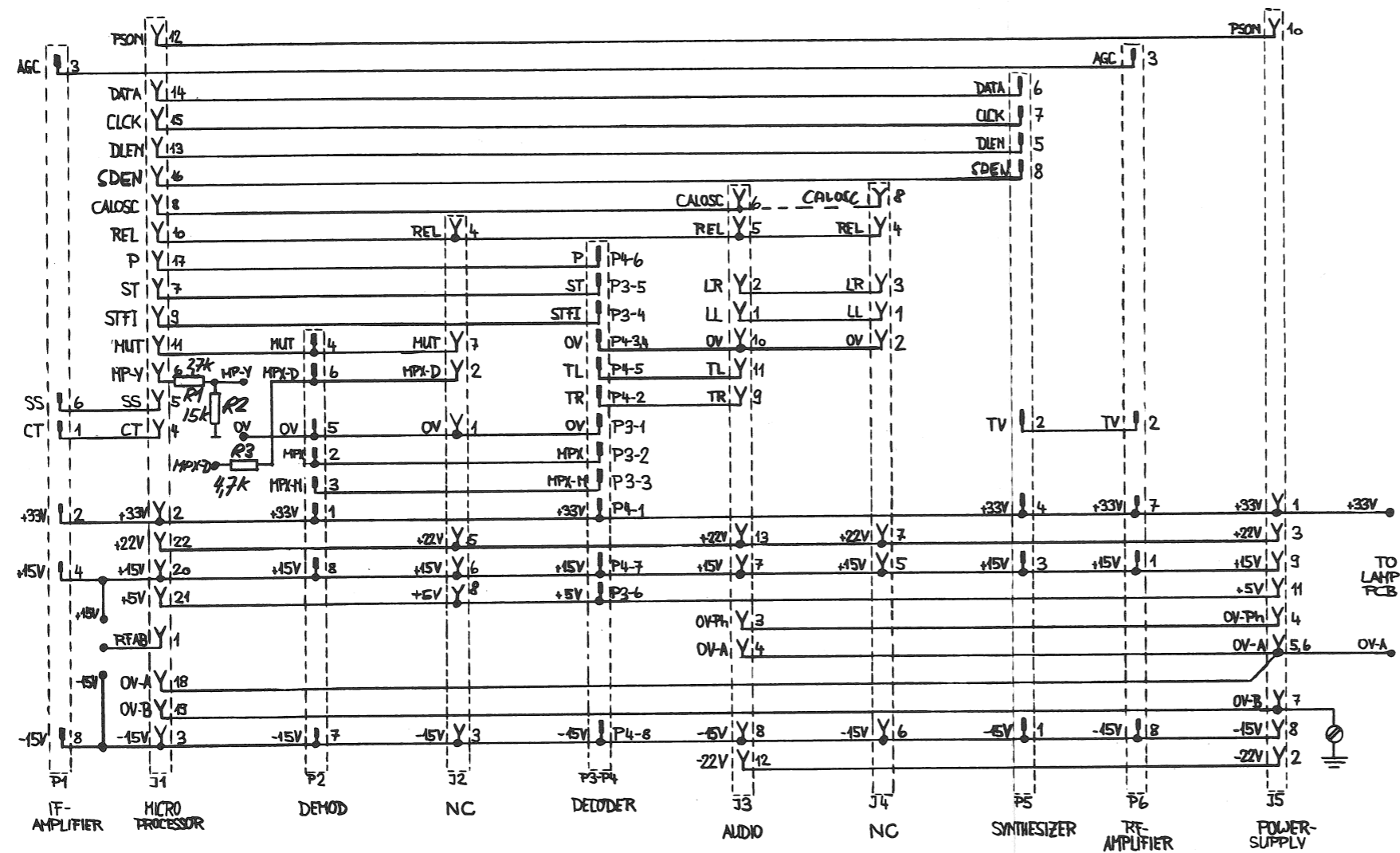
ORIG 82/05/27
STUDER 02/11/18 AM DISPLAY-UNIT 1.726.840-00 PAGE 1



IND.	PCS.NO.	PART NO.	VALUE	SPECIFICATIONS / EQUIVALENT	MANUF.
B.....1		51-02-0120	36V,3W		
B.....2		51-02-0120	36V,3W		

ORIG 82/05/25
STUDER 02/11/18 AM LAMP-PCB 1.726.800-00 PAGE 1

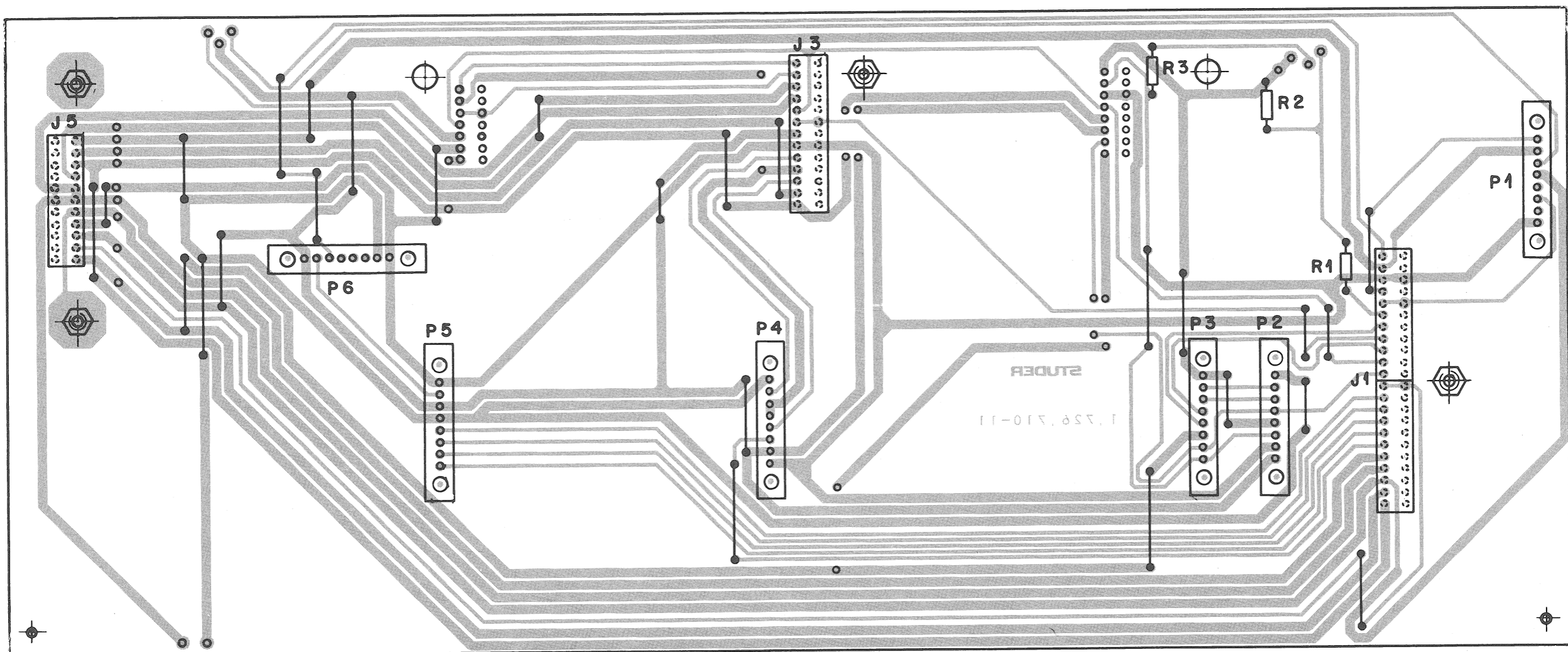
INTERCONNECTION PCB 1.726.710



IND.	PDS-NO.	PART NO.	VALUE	SPECIFICATIONS / EQUIVALENT	MANUF.
J.....1	54-01-0240	22 POLE	2X11-POLE CIS SOCKET STRIP	AMP	
J.....3	54-01-0299	13 POLE	CIS SOCKET STRIP	AMP	
J.....5	54-01-0240	11 POLE	CIS SOCKET STRIP	AMP	
P.....1	1-726-710-02	8 POLE	CIS PIN STRIP		
P.....2	1-726-710-02	8 POLE	CIS PIN STRIP		
P.....3	1-726-710-02	8 POLE	CIS PIN STRIP		
P.....4	1-726-710-02	8 POLE	CIS PIN STRIP		
P.....5	1-726-710-02	8 POLE	CIS PIN STRIP		
P.....6	1-726-710-02	8 POLE	CIS PIN STRIP		
R.....1	57-11-4272	2.7 K			
R.....2	57-11-4153	15 K			
R.....3	57-11-4472	4.7 K			

MANUFACTURER: AMP-AMP
 ORIG 82/05/25
 S T U D E R 82/11/18 AM INTERCONNECTION PCB 1.726.710-00 PAGE 1

INTERCONNECTION PCB 1.726.710 (LAYOUT 1.726.710-11)



TO ANTENNA-SWITCH

-15,0 V
 0
 0
 + 15,0 V
 RFAB

P6
RF-AMPLIFIER

- 1 + 15,0 V
- 2 TV
- 3 AGC
- 4 NC
- 5 NC
- 6 NC
- 7 + 33,0 V
- 8 -15,0 V

P5
SYNTHESIZER

- 1 -15,0 V
- 2 TR (5,0 V)
- 3 + 15,0 V
- 4 + 33,0 V
- 5 DLEN
- 6 DATA
- 7 CLCK
- 8 SDEN

P4
STEREO-DECODER (J2)

- 1 + 33,0 V
- 2 TR
- 3 0,0 V
- 4 0,0 V
- 5 TL
- 6 P
- 7 + 15,0 V
- 8 -15,0 V

J3
AUDIO PCB

- 1 LL
- 2 LR
- 3 0,0 V-Ph
- 4 0,0 V-A
- 5 REL
- 6 CALOSC
- 7 + 15,0 V
- 8 -15,0 V
- 9 TR
- 10 0,0 V
- 11 TL
- 12 -22,0 V
- 13 + 22,0 V

TO SCOPE

0,0 V
 0
 0
 MPX-D
 MP-Y

J1
MICROPROCESSOR

- 1 RF AB
- 2 + 33,0 V
- 3 -15,0 V
- 4 CT
- 5 SS
- 6 MP-Y
- 7 ST-FI
- 8 CALOSC
- 9 ST
- 10 REL
- 11 MUT
- 12 PSON
- 13 DLEN
- 14 DATA
- 15 CLCK
- 16 SDEN
- 17 P)
- 18 0,0 V-A
- 19 0,0 V-B
- 20 + 15,0 V
- 21 + 5,0 V
- 22 + 22,0 V

P1
IF-AMPLIFIER

- 1 CT
- 2 + 33,0 V
- 3 AGC
- 4 + 15,0 V
- 5 NC
- 6 SS
- 7 NC
- 8 -15,0 V

P3
STEREO-DECODER (J1)

- 1 0,0 V
- 2 MPX
- 3 MPX-M
- 4 ST-FI
- 5 ST
- 6 + 5,0 V
- 7 (MUT)
- 8 (MPX-D)

P2
DEMODULATOR

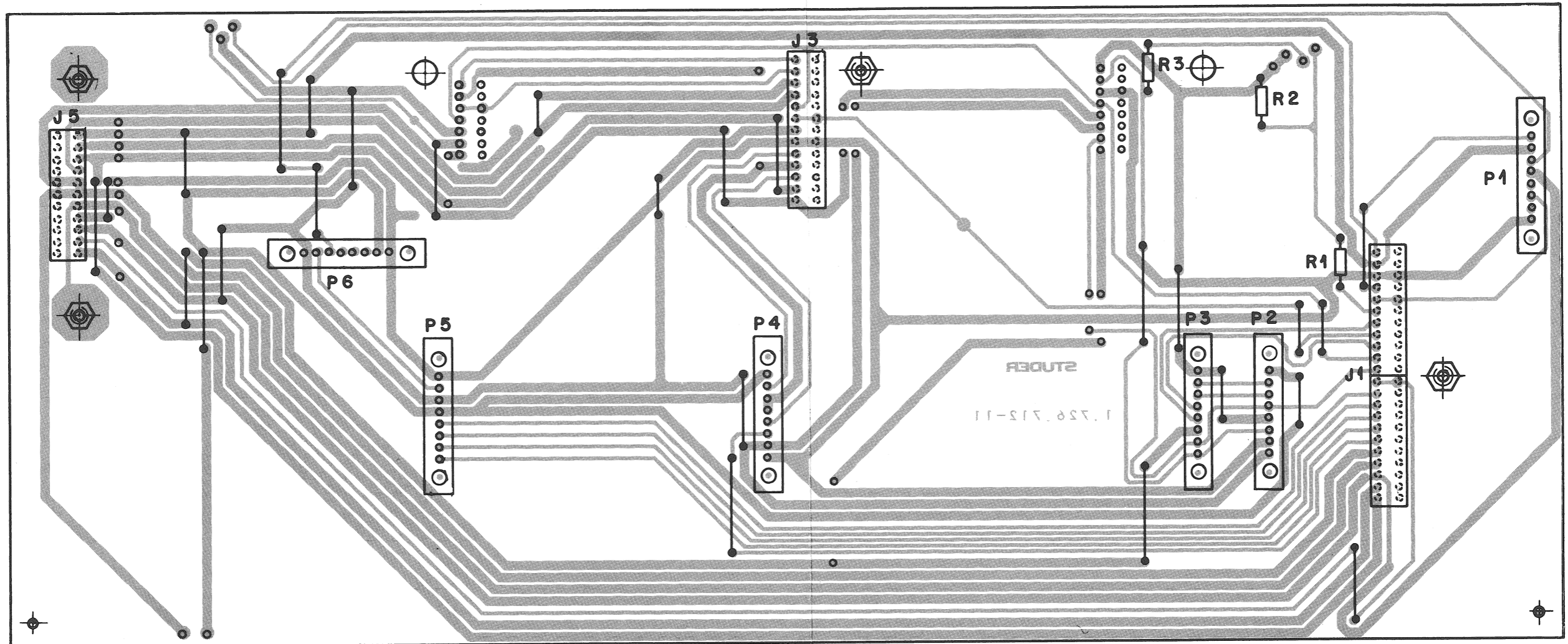
- 1 + 33,0 V
- 2 MPX
- 3 MPX-M
- 4 MUT
- 5 0,0 V
- 6 MPX-D
- 7 -15,0 V
- 8 + 15,0 V

J5
POWER-SUPPLY

- 1 + 33,0 V
- 2 -22,0 V
- 3 + 22,0 V
- 4 0,0 V-Ph
- 5 0,0 V-A
- 6 0,0 V-B
- 8 -15,0 V
- 9 + 15,0 V
- 10 PSON
- 11 + 5,0 V

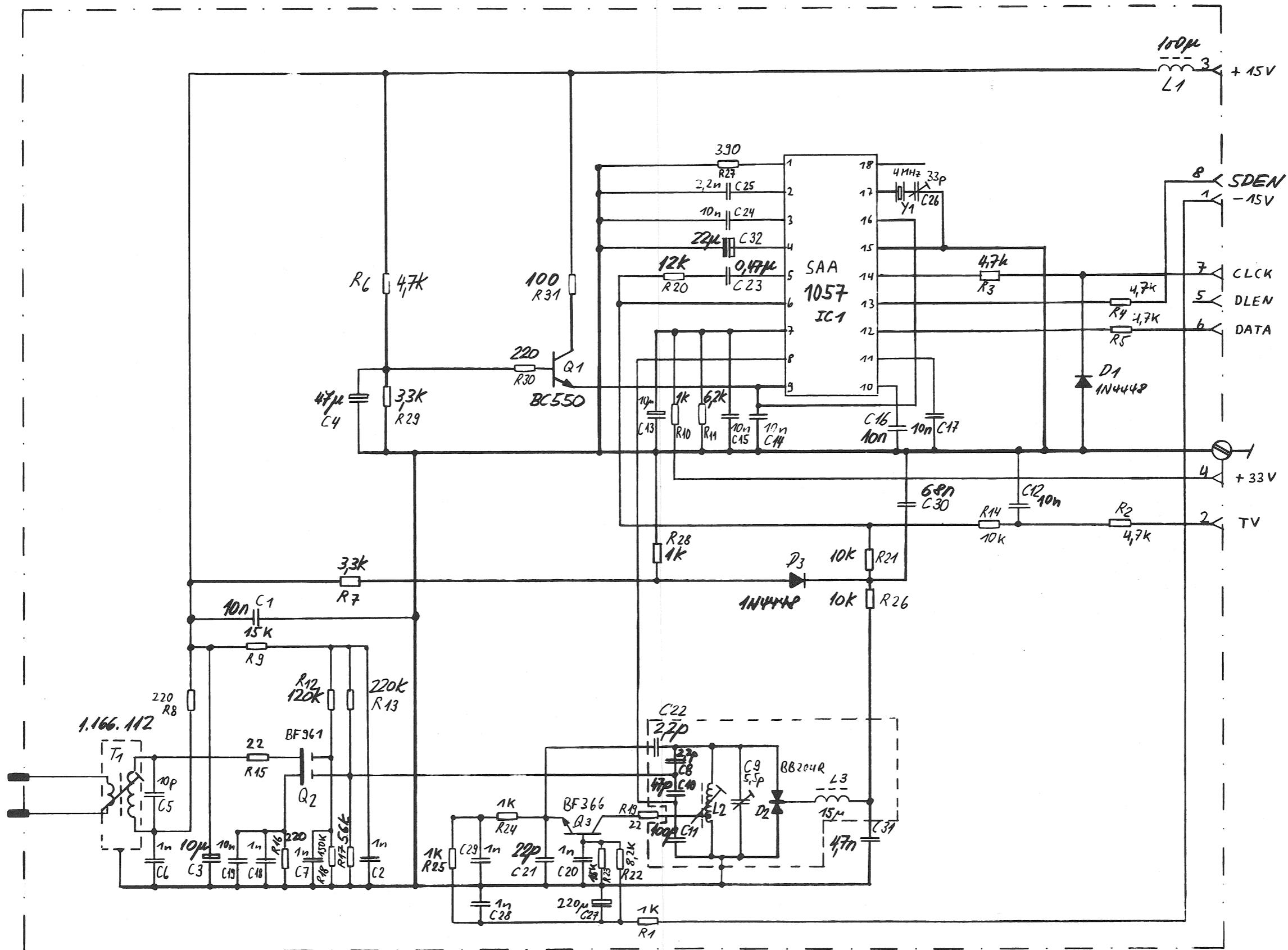
0,0 V-A
 0
 + 33,0 V
 0
 0
 TO LAMP PCB

INTERCONNECTION PCB 1.726.710 (LAYOUT 1.726.712-11)

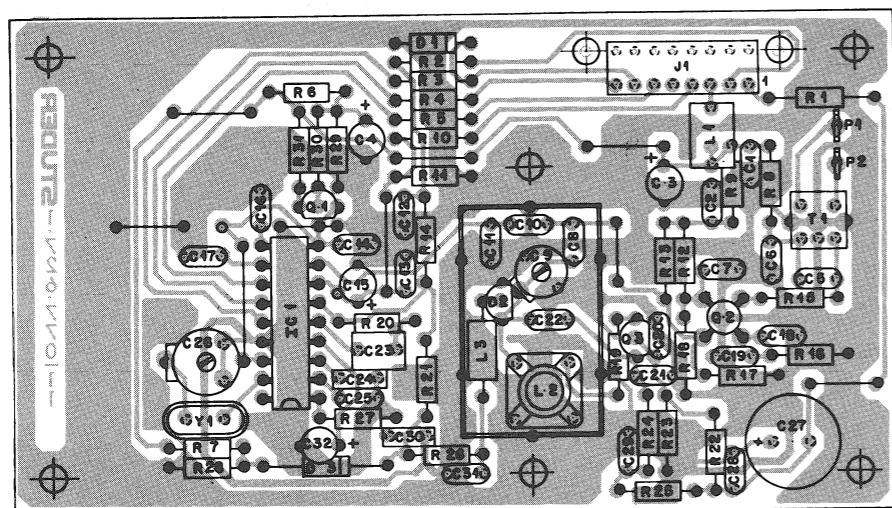


- | | | | | | | | | | | |
|--|---|--|--|--|---|---|---|--|--|--|
| <p>J5
POWER-SUPPLY</p> <p>1 +33,0V
2 -22,0 V
3 +22,0 V
4 0,0 V-Ph
5 0,0 V-A
6 0,0 V-B
7 -15,0 V
8 +15,0 V
9 +15,0 V
10 PSON
11 +5,0 V</p> | <p>TO ANTENNA-SWITCH</p> <p>-15,0 V
+15,0 V
RFAB</p> | <p>P6
RF-AMPLIFIER</p> <p>1 +15,0 V
2 TV
3 AGC
4 NC
5 NC
6 NC
7 +33,0 V
8 -15,0 V</p> | <p>P5
SYNTHESIZER</p> <p>1 -15,0 V
2 TV (5,0 V)
3 +15,0 V
4 +33,0 V
5 DLEN
6 DATA
7 CLCK
8 SDEN</p> | <p>P4
STEREO-DECODER(J2)</p> <p>1 +33,0 V
2 TR
3 0,0 V
4 0,0 V
5 TL
6 P
7 +15,0 V
8 -15,0 V</p> | <p>J3
AUDIO PCB</p> <p>1 LL
2 LR
3 0,0 V-Ph
4 0,0 V-A
5 REL
6 CALOSC
7 +15,0 V
8 -15,0 V
9 TR
10 0,0 V
11 TL
12 -22,0 V
13 +22,0 V</p> | <p>P3
STEREO-DECODER (J1)</p> <p>1 0,0 V
2 MPX
3 MPX-M
4 ST-FI
5 ST
6 +5,0 V
7 (MUT)
8 (MPX-D)</p> | <p>P2
DEMODULATOR</p> <p>1 +33,0 V
2 MPX
3 MPX-M
4 MUT
5 0,0 V
6 MPX-D
7 -15,0 V
8 +15,0 V</p> | <p>TO SCOPE</p> <p>0,0 V
MPX-D
MP-Y</p> | <p>J1
MICROPROCESSOR</p> <p>1 RF AB
2 +33,0 V
3 -15,0 V
4 CT
5 SS
6 MP-Y
7 ST-FI
8 CALOSC
9 ST
10 REL
11 MUT
12 PSON
13 DLEN
14 DATA
15 CLCK
16 SDEN
17 P
18 0,0 V-A
19 0,0 V-B
20 +15,0 V
21 +5,0 V
22 +22,0 V</p> | <p>P1
IF-AMPLIFIER</p> <p>1 CT
2 +33,0 V
3 AGC
4 +15,0 V
5 NC
6 SS
7 NC
8 -15,0 V</p> |
|--|---|--|--|--|---|---|---|--|--|--|

SYNTHESIZER PCB 1.726.770



SYNTHESIZER PCB 1.726.770



IND.	POS.NO.	PART NO.	VALUE	SPECIFICATIONS / EQUIVALENT	MANUF.
C.....1		59.32.3103	10 N	-20% CER	
C.....2		59.32.4102	1 N	20% CER	
C.....3		59.22.6100	10 U	-10% 35V EL	
C.....4		59.22.3470	47 U	-10% 10V EL	
C.....5		59.34.1100	10 P	5% CER	
C.....6		59.32.4102	1 N	20% CER	
C.....7		59.32.4102	1 N	20% CER	
C.....8		59.34.0229	2.2 P	5% CER	
C.....9		59.18.0109	5.5 P	VARIABLE CAPACITOR	PH
C.....10		59.34.2470	47 P	5% N150 CER	
C.....11		59.34.4101	100 P	5% N750 CER	
C.....12		59.32.3103	10 N	-20% CER	
C.....13		59.22.6100	10 U	-10% 35V EL	
C.....14		59.32.3103	10 N	-20% CER	
C.....15		59.32.3103	10 N	-20% CER	
C.....16		59.32.3103	10 N	-20% CER	
C.....17		59.32.3103	10 N	-20% CER	
C.....18		59.32.4102	1 N	-20% CER	
C.....19		59.32.3103	10 N	-20% CER	
C.....20		59.32.4102	1 N	-20% CER	
C.....21		59.34.2220	22 P	5% N150 CER	
C.....22		59.34.0229	2.2 P	5% P100 CER	
C.....23		59.06.0674	47 U	10% PETP	
C.....24		59.06.0103	10 N	10% PETP	
C.....25		59.32.2222	2.2 N	10% CER	PH
C.....26		59.18.0108	40 P	VARIABLE CAPACITOR	
C.....27		59.22.4221	220 U	-10% 16V EL	
C.....28		59.32.4102	1 N	20% CER	
C.....29		59.32.4102	1 N	20% CER	
C.....30		59.06.0683	68 N	10% PETP	
C.....31		59.32.2472	4.7 N	10% CER	
C.....32		59.22.5220	22 U	-10% 25V EL	
D.....1		50.04.0125	1N4448	SI	PH
D.....2		50.04.0126	88204	RED CAPACITANCE DIODE	
D.....3		50.04.0125	1N4448	SI	

STUDER 82/11/18 AM SYNTHESIZER PCB 1.726.770.00 PAGE 1

IND.	POS.NO.	PART NO.	VALUE	SPECIFICATIONS / EQUIVALENT	MANUF.
IC.....1		50.13.0105	SAA1057	SYNTHESIZER MODUL	PH
J.....1		54.01.0262	8 PGLE	CIS SOCKET STRIP	AMP
L.....1		62.02.4101	100UH	10%	
L.....2		1.726.770.01		OSC. COIL	
L.....3		62.01.0126	15UH	10%	
Q.....1		50.03.0497	BC550	NPN	
Q.....2		1.010.043.50	BF961	DUAL GATE MOS FET	
Q.....3		50.03.0514	BF366	NPN + HF	
Q.....4		50.03.0305	BC560	PNP	
R.....1		57.11.4102	1 K		
R.....2		57.11.4472	4.7 K		
R.....3		57.11.4472	4.7 K		
R.....4		57.11.4472	4.7 K		
R.....5		57.11.4472	4.7 K		
R.....6		57.11.4702	4.7 K		
R.....7		57.11.4332	3.3 K		
R.....8		57.11.4221	220		
R.....9		57.11.4153	15 K		
R.....10		57.11.4102	1 K		
R.....11		57.11.3622	6.2 K		
R.....12		57.11.4124	120 K		
R.....13		57.11.4224	220 K		
R.....14		57.11.4103	10 K		
R.....15		57.11.4220	22		
R.....16		57.11.4221	220		
R.....17		57.11.4563	56 K		
R.....18		57.11.4154	150 K		
R.....19		57.11.4220	22		
R.....20		57.11.4123	12 K		
R.....21		57.11.4103	10 K		
R.....22		57.11.4822	8.2 K		
R.....23		57.11.4153	15 K		
R.....24		57.11.4102	1 K		

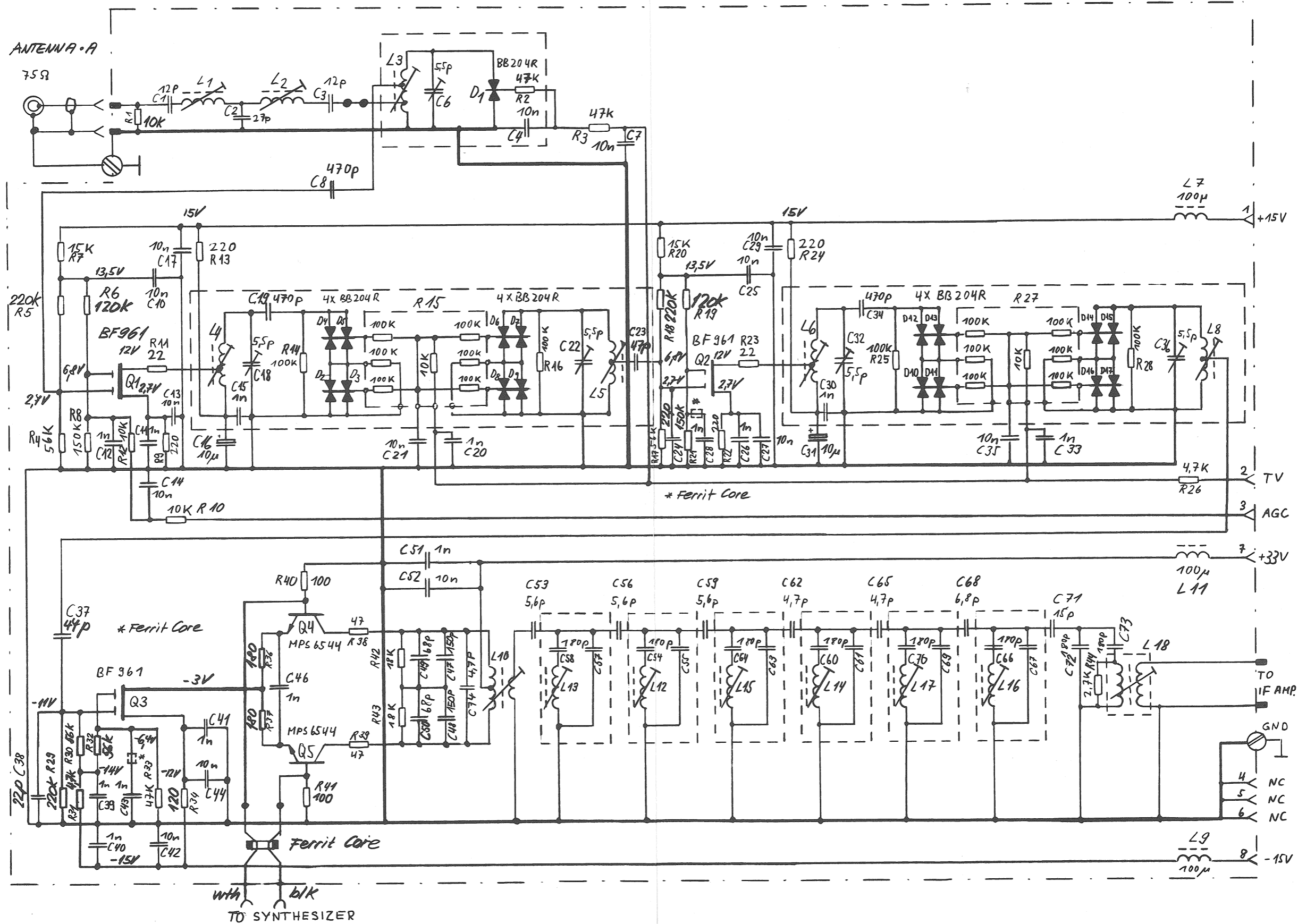
STUDER 82/11/18 AM SYNTHESIZER PCB 1.726.770.00 PAGE 2

IND.	POS.NO.	PART NO.	VALUE	SPECIFICATIONS / EQUIVALENT	MANUF.
R.....25		57.11.4102	1 K		
R.....26		57.11.4103	10 K		
R.....27		57.11.4391	390		
R.....28		57.11.4102	1 K		
R.....29		57.11.4332	3.3 K		
R.....30		57.11.4221	220		
R.....31		57.11.4101	100		
T.....1		1.166.112.00		OSZ. TRANSFORMER	
Y.....1		89.01.0550	4 MHZ	HC 18 U	

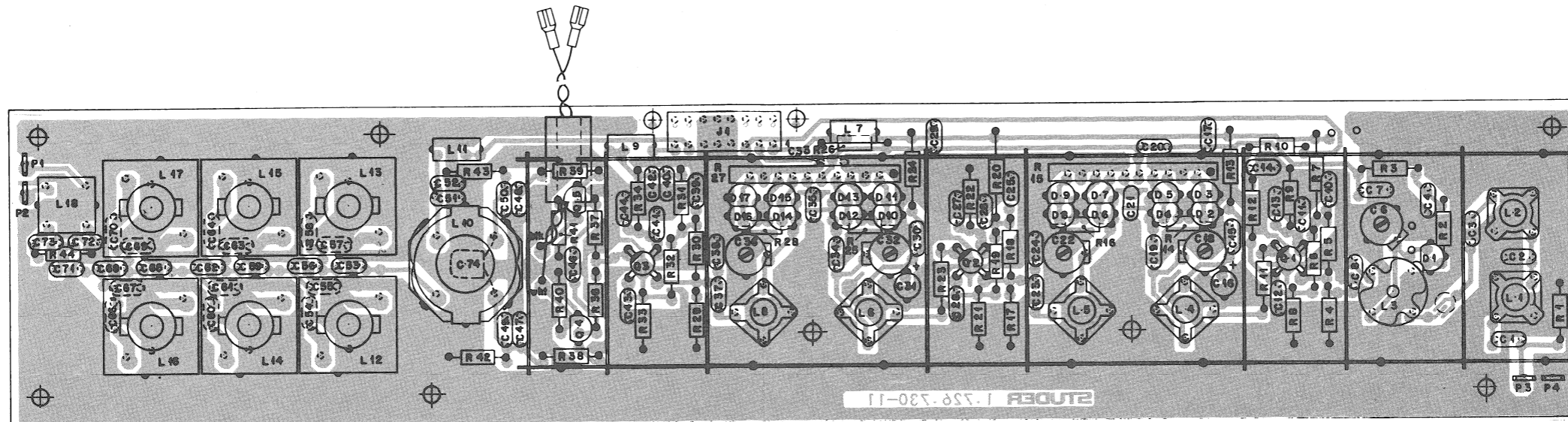
CER=CERAMIC
EL=ELECTROLYTIC
PETP=POLYESTER
MANUFACTURERS: PH=PHILIPS; SI=SIEMENS; AMP=AMP

ORIG 82/05/27
STUDER 82/11/18 AM SYNTHESIZER PCB 1.726.770.00 PAGE 3

RF-AMPLIFIER PCB 1.726.730



RF-AMPLIFIER PCB 1.726.730



IND.	PCS-NO.	PART NO.	VALUE	SPECIFICATIONS / EQUIVALENT	MANUF.	IND.	PCS-NO.	PART NO.	VALUE	SPECIFICATIONS / EQUIVALENT	MANUF.
C.....1	59.34-1120	12 P	5% ± NPO	CER		D.....3	50.04-0126	BB204	RED CAPACITANCE-DIODE	SIE	
C.....2	59.34-2270	27 P	5% ± N150	CER		D.....4	50.04-0126	BB204	RED CAPACITANCE-DIODE	SIE	
C.....3	59.34-1120	12 P	5% ± NPO	CER		D.....5	50.04-0126	BB204	RED CAPACITANCE-DIODE	SIE	
C.....4	59.32-3103	10 N	-20% ±	CER		D.....6	50.04-0126	BB204	RED CAPACITANCE-DIODE	SIE	
C.....5	59.18-0109	5.5 P	VARIABLE CAPACITOR	PH		D.....7	50.04-0126	BB204	RED CAPACITANCE-DIODE	SIE	
C.....6	59.32-3103	10 N	-20% ±	CER		D.....8	50.04-0126	BB204	RED CAPACITANCE-DIODE	SIE	
C.....7	59.32-3103	10 N	-20% ±	CER		D.....9	50.04-0126	BB204	RED CAPACITANCE-DIODE	SIE	
C.....8	59.32-4471	470 P	10% ±	CER		D.....10	50.04-0126	BB204	RED CAPACITANCE-DIODE	SIE	
C.....9	59.32-3103	10 N	-20% ±	CER		D.....11	50.04-0126	BB204	RED CAPACITANCE-DIODE	SIE	
C.....10	59.32-3103	10 N	-20% ±	CER		D.....12	50.04-0126	BB204	RED CAPACITANCE-DIODE	SIE	
C.....11	59.32-4102	1 N	20% ±	CER		D.....13	50.04-0126	BB204	RED CAPACITANCE-DIODE	SIE	
C.....12	59.32-4102	1 N	20% ±	CER		D.....14	50.04-0126	BB204	RED CAPACITANCE-DIODE	SIE	
C.....13	59.32-3103	10 N	-20% ±	CER		D.....15	50.04-0126	BB204	RED CAPACITANCE-DIODE	SIE	
C.....14	59.32-3103	10 N	-20% ±	CER		D.....16	50.04-0126	BB204	RED CAPACITANCE-DIODE	SIE	
C.....15	59.32-4102	1 N	20% ±	CER		D.....17	50.04-0126	BB204	RED CAPACITANCE-DIODE	SIE	
C.....16	59.22-6100	10 U	-10% ± 35V	EL		J.....1	54.01-0262	8-POLE	CIS SOCKET STRIP	AMP	
C.....17	59.32-3103	10 N	-20% ±	CER		L.....1	1.726.730-05		BANDPASS		
C.....18	59.18-0109	5.5 P	VARIABLE CAPACITOR	PH		L.....2	1.726.730-05		BANDPASS		
C.....19	59.32-4471	470 P	10% ±	CER		L.....3	1.726.730-02		VORCKREIS		
C.....20	59.32-4102	1 N	20% ±	CER		L.....4	1.726.730-03		BANDFILTER		
C.....21	59.32-3103	10 N	-20% ±	CER		L.....5	1.726.730-03		BANDFILTER		
C.....22	59.18-0109	5.5 P	VARIABLE CAPACITOR	PH		L.....6	1.726.730-03		BANDFILTER		
C.....23	59.34-2470	47 P	5% ± N150	CER		L.....7	62.02-4101	100UH	10% BANDFILTER		
C.....24	59.32-0220	22 P	5% ± N150	CER		L.....8	1.726.730-03		BANDFILTER		
C.....25	59.32-3103	10 N	-20% ±	CER		L.....9	62.02-4101	100UH	10% BANDFILTER		
C.....26	59.32-4102	1 N	20% ±	CER		L.....10	1.022-216.00		IF-COIL		
C.....27	59.32-3103	10 N	-20% ±	CER		L.....11	62.02-4101	10% BANDFILTER			
C.....28	59.32-4102	1 N	20% ±	CER		L.....12	1.726.731-00		IF-COIL		
C.....29	59.32-3103	10 N	-20% ±	CER		L.....13	1.726.731-00		IF-COIL		
C.....30	59.32-4102	1 N	20% ±	CER		L.....14	1.726.731-00		IF-COIL		
C.....31	59.22-6100	10 U	-10% ± 35V	EL		L.....15	1.726.731-00		IF-COIL		
C.....32	59.18-0109	5.5 P	VARIABLE CAPACITOR	PH		L.....16	1.726.731-00		IF-COIL		
C.....33	59.32-4102	1 N	20% ±	CER		L.....17	1.726.731-00		IF-COIL		
C.....34	59.34-2471	470 P	10% ±	CER		L.....18	1.726.730-04		IF-COIL		
C.....35	59.32-3103	10 N	-20% ±	CER							
C.....36	59.18-0109	5.5 P	VARIABLE CAPACITOR	PH							
C.....37	59.32-0470	47 P	5% ± N150	CER							
C.....38	59.32-0220	22 P	5% ± N150	CER							
C.....39	59.32-4102	1 N	20% ±	CER							

IND.	PCS-NO.	PART NO.	VALUE	SPECIFICATIONS / EQUIVALENT	MANUF.
R.....32	57-11-4563	56 K			
R.....33	57-11-4473	47 K			
R.....34	57-11-4124	120 K			
R.....35	57-11-4184	180 K			
R.....36	57-11-4184	180 K			
R.....37	57-11-4184	180 K			
R.....38	57-11-4470	47 K			
R.....39	57-11-4470	47 K			
R.....40	57-11-4101	100 K			
R.....41	57-11-4101	100 K			
R.....42	57-11-4183	18 K			
R.....43	57-11-4183	18 K			
R.....44	57-11-4272	2.7 K			

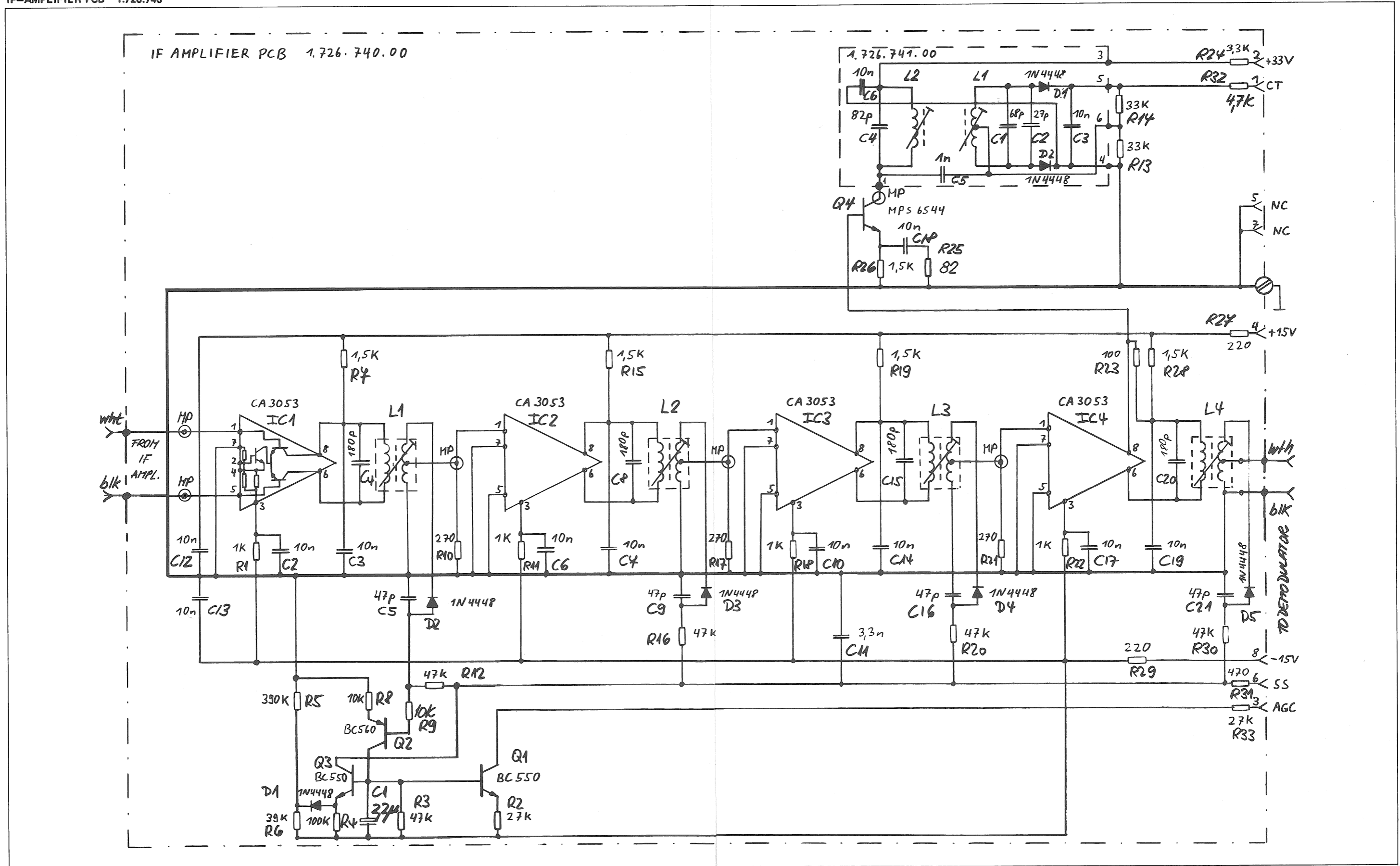
EL = ELECTROLYTIC
CER=CERAMIC
AMP=AMP
MANUFACTURER: PH=PHILIPS, SIE=SIEMENS, MOT=MOTOROLA
DRIG 82/05/27

STUDER 82/11/18 AM RF-AMPLIFIER 1.726.730.00 PAGE 1 STUDER 82/11/18 AM RF-AMPLIFIER 1.726.730.00 PAGE 3 STUDER 82/11/18 AM RF-AMPLIFIER 1.726.730.00 PAGE 5

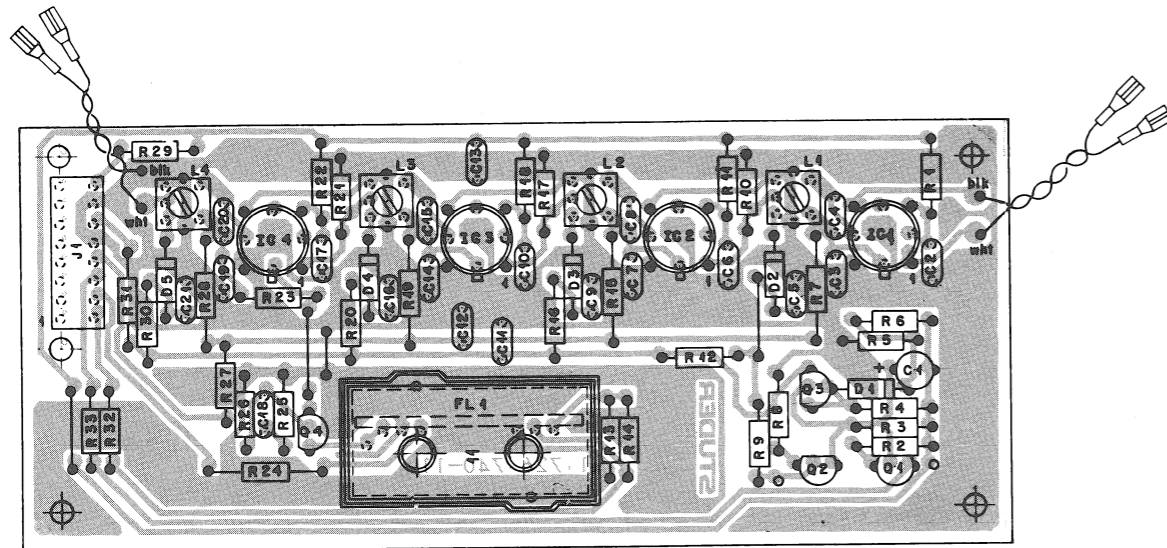
IND.	PCS-NO.	PART NO.	VALUE	SPECIFICATIONS / EQUIVALENT	MANUF.	IND.	PCS-NO.	PART NO.	VALUE	SPECIFICATIONS / EQUIVALENT	MANUF.
C.....40	59.32-4102	1 N	20% ±	CER		Q.....1	1-010-043-50	BF 961	SEL DUAL-GATE-MOS-FET	SIE	
C.....41	59.32-4102	1 N	20% ±	CER		Q.....2	1-010-043-50	BF 961	SEL DUAL-GATE-MOS-FET	SIE	
C.....42	59.32-3103	10 N	-20% ±	CER		Q.....3	1-010-043-50	BF 961	SEL DUAL-GATE-MOS-FET	SIE	
C.....43	59.32-4102	1 N	20% ±	CER		Q.....4	50-03-0327	NPS 6544	NPN HF	MOT	
C.....44	59.32-3103	10 N	-20% ±	CER		Q.....5	50-03-0327	NPS 6544	NPN HF	MOT	
C.....45	59.32-4102	1 N	20% ±	CER		R.....1	57-11-4103	10 K			
C.....46	59.34-2680	68 P	5% ± N150	CER		R.....2	57-11-4473	47 K			
C.....47	59.34-2680	68 P	5% ± N150	CER		R.....3	57-11-4473	47 K			
C.....48	59.34-2680	68 P	5% ± N150	CER		R.....4	57-11-4563	56 K			
C.....49	59.99-0219	150 P	5% ± NPO	CER		R.....5	57-11-4224	220 K			
C.....50	59.99-0219	150 P	5% ± NPO	CER		R.....6	57-11-4124	120 K			
C.....51	59.32-4102	1 N	20% ±	CER		R.....7	57-11-4153	15 K			
C.....52	59.32-3103	10 N	-20% ±	CER		R.....8	57-11-4154	150 K			
C.....53	59.99-0211	5.6 P	2% ± NPO	CER		R.....9	57-11-4221	220 K			
C.....54	59.99-0213	180 P	5% ± NPO	CER		R.....10	57-11-4103	10 K			
C.....55	59.99-0213	180 P	5% ± NPO	CER		R.....11	57-11-4220	22 K			
C.....56	59.99-0211	5.6 P	2% ± NPO	CER		R.....12	57-11-4103	10 K			
C.....57	59.99-0213	180 P	5% ± NPO	CER		R.....13	57-11-4221	220 K			
C.....58	59.99-0213	180 P	5% ± NPO	CER		R.....14	57-11-4104	100 K			
C.....59	59.99-0211	5.6 P	2% ± NPO	CER		R.....15	1.726.730-01		RESISTOR-NETWORK		
C.....60	59.99-0213	180 P	5% ± NPO	CER		R.....16	57-11-4104	100 K			
C.....61	59.99-0213	180 P	5% ± NPO	CER		R.....17	57-11-4563	56 K			
C.....62	59.99-0210	4.7 P	2% ± NPO	CER		R.....18	57-11-4224	220 K			
C.....63	59.99-0213	180 P	5% ± NPO	CER		R.....19	57-11-4124	120 K			
C.....64	59.99-0213	180 P	5% ± NPO	CER		R.....20	57-11-4153	15 K			
C.....65	59.99-0210	4.7 P	2% ± NPO	CER		R.....21	57-11-4154	150 K			
C.....66	59.99-0213	180 P	5% ± NPO	CER		R.....22	57-11-4221	220 K			
C.....67	59.99-0213	180 P	5% ± NPO	CER		R.....23	57-11-4220	22 K			
C.....68	59.34-1689	6.8 P	5% ± NPO	CER		R.....24	57-11-4221	220 K			
C.....69	59.99-0213	180 P	5% ± NPO	CER		R.....25	57-11-4104	100 K			
C.....70	59.99-0213	180 P	5% ± NPO	CER		R.....26	57-11-4472	4.7 K			
C.....71	59.34-1150	15 P	5% ± NPO	CER		R.....27	1.726.730-01		RESISTOR-NETWORK		
C.....72	59.99-0213	180 P	5% ± NPO	CER		R.....28	57-11-4104	100 K			
C.....73	59.99-0213	180 P	5% ± NPO	CER		R.....29	57-11-4224	220 K			
C.....74	59.34-0479	4.7 P	2% ± P100	CER		R.....30	57-11-4563	56 K			
D.....1	50.04-0126	BB204	RED CAPACITANCE-DIODE	SIE		R.....31	57-11-4472	4.7 K			
D.....2	50.04-0126	BB204	RED CAPACITANCE-DIODE	SIE							

STUDER 82/11/18 AM RF-AMPLIFIER 1.726.730.00 PAGE 2 STUDER 82/11/18 AM RF-AMPLIFIER 1.726.730.00 PAGE 4

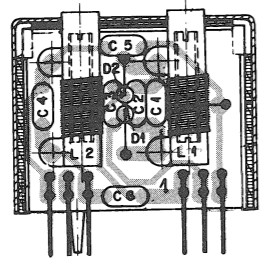
IF-AMPLIFIER PCB 1.726.740



IF-AMPLIFIER PCB 1.726.740



IF-AMPLIFIER PCB 1.726.740



IF-DISCRIMINATOR PCB 1.726.741

IND.	POS.NO.	PART NO.	VALUE	SPECIFICATIONS / EQUIVALENT	MANUF.
C.....1		59.99.0217	68 P	5% NPO, CER	
C.....2		59.34.2270	27 P	5% N150, CER	
C.....3		59.32.3103	10 N	-20% CER	
C.....4		59.99.0215	82 P	5% NPO, CER	
C.....5		59.99.0182	1 N	20% CER	
C.....6		59.32.3103	10 N	-20% CER	
D.....1		50.04.0125	1N4448	SI	
D.....2		50.04.0125	1N4448	SI	
L.....1		1.166.521.00		DISCRIMINATOR-COIL 1	ST
L.....2		1.166.522.00		DISCRIMINATOR-COIL 2	ST

CER=CERAMIC
MANUFACTURER: ST=STUDER

ORIG 82/05/27

STUDER 82/11/18 AM IF-DISCRIMINATOR 1.726.741.00 PAGE 1

IND.	POS.NO.	PART NO.	VALUE	SPECIFICATIONS / EQUIVALENT	MANUF.
C.....1		59.22.8229	2-2 U	10% SOV, EL	
C.....2		59.32.3103	10 N	-20% CER	
C.....3		59.32.3103	10 N	-20% CER	
C.....4		59.34.2181	180 P	5% N150, CER	
C.....5		59.34.2470	47 P	5% CER	
C.....6		59.32.3103	10 N	-20% CER	
C.....7		59.32.3103	10 N	-20% CER	
C.....8		59.34.2181	180 P	5% N150, CER	
C.....9		59.34.2470	47 P	5% CER	
C.....10		59.32.3103	10 N	-20% SOV, CER	
C.....11		59.32.2332	3-3 N	10% CER	
C.....12		59.32.3103	10 N	-20% CER	
C.....13		59.32.3103	10 N	-20% CER	
C.....14		59.32.3103	10 N	-20% CER	
C.....15		59.34.2181	180 P	5% N150, CER	
C.....16		59.34.2470	47 P	5% CER	
C.....17		59.32.3103	10 N	-20% CER	
C.....18		59.32.3103	10 N	-20% CER	
C.....19		59.32.3103	10 N	-20% CER	
C.....20		59.34.2181	180 P	5% N150, CER	
C.....21		59.34.2470	47 P	5% CER	
D.....1		50.04.0125	1N4448	SI	
D.....2		50.04.0125	1N4448	SI	
D.....3		50.04.0125	1N4448	SI	
D.....4		50.04.0125	1N4448	SI	
D.....5		50.04.0125	1N4448	SI	
FL.....1		1.726.741.00		IF-DISCRIMINATOR	ST
IC.....1		50.05.0101	CA3053	DIFF-AMPL.	RCA
IC.....2		50.05.0101	CA3053	DIFF-AMPL.	RCA
IC.....3		50.05.0101	CA3053	DIFF-AMPL.	RCA
IC.....4		50.05.0101	CA3053	DIFF-AMPL.	RCA
J.....1		54.01.0262	8 POLE	CIS SOCKET STRIP	AMP

STUDER 82/11/18 AM IF-AMPLIFIER 1.726.740.00 PAGE 1

IND.	POS.NO.	PART NO.	VALUE	SPECIFICATIONS / EQUIVALENT	MANUF.
L.....1		1.726.740.01		IF-TRANSFORMER	ST
L.....2		1.726.740.01		IF-TRANSFORMER	ST
L.....3		1.726.740.01		IF-TRANSFORMER	ST
L.....4		1.726.740.01		IF-TRANSFORMER	ST
Q.....1		50.03.0497	BC 550	NPN	
Q.....2		50.03.0496	BC 560	PNP	
Q.....3		50.03.0497	BC 550	NPN	
Q.....4		50.03.0327	MPS 6544	NPN, HF	MOT
R.....1		57.11.4102	1 K		
R.....2		57.11.4273	27 K		
R.....3		57.11.4473	47 K		
R.....4		57.11.4104	100 K		
R.....5		57.11.4394	390 K		
R.....6		57.11.4393	39 K		
R.....7		57.11.4152	1.5 K		
R.....8		57.11.4103	10 K		
R.....9		57.11.4103	10 K		
R.....10		57.11.4271	270		
R.....11		57.11.4102	1 K		
R.....12		57.11.4473	47 K		
R.....13		57.11.4333	33 K		
R.....14		57.11.4333	33 K		
R.....15		57.11.4152	1.5 K		
R.....16		57.11.4473	47 K		
R.....17		57.11.4271	270		
R.....18		57.11.4102	1 K		
R.....19		57.11.4152	1.5 K		
R.....20		57.11.4473	47 K		
R.....21		57.11.4271	270		
R.....22		57.11.4102	1 K		
R.....23		57.11.4101	100		
R.....24		57.11.4332	3.3 K		
R.....25		57.11.4101	82		
R.....26		57.11.4152	1.5 K		
R.....27		57.11.4221	220		

STUDER 82/11/18 AM IF-AMPLIFIER 1.726.740.00 PAGE 2

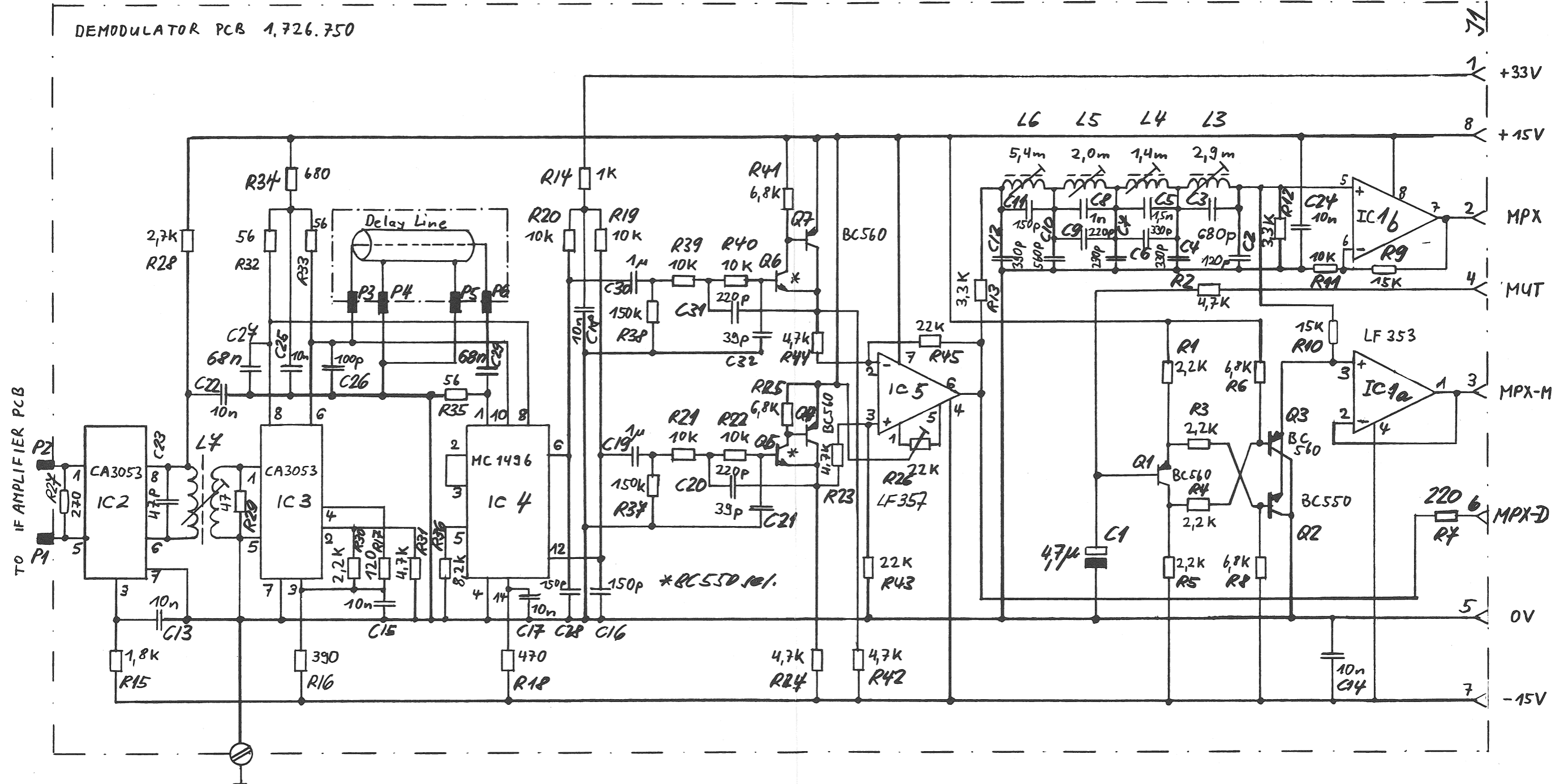
IND.	POS.NO.	PART NO.	VALUE	SPECIFICATIONS / EQUIVALENT	MANUF.
R.....28		57.11.4152	1.5 K		
R.....29		57.11.4221	220		
R.....30		57.11.4473	47 K		
R.....31		57.11.4471	470		
R.....32		57.11.4472	4.7 K		
R.....33		57.11.4273	27 K		

CER=CERAMIC
EL=ELECTROLYTIC
SI=SILICIUM
MANUFACTURER: PH=PHILIPS, MOT=MOTOROLA, ST=STUDER, AMP=AMP
RCA=RADIO CORPORATION OF AMERICA

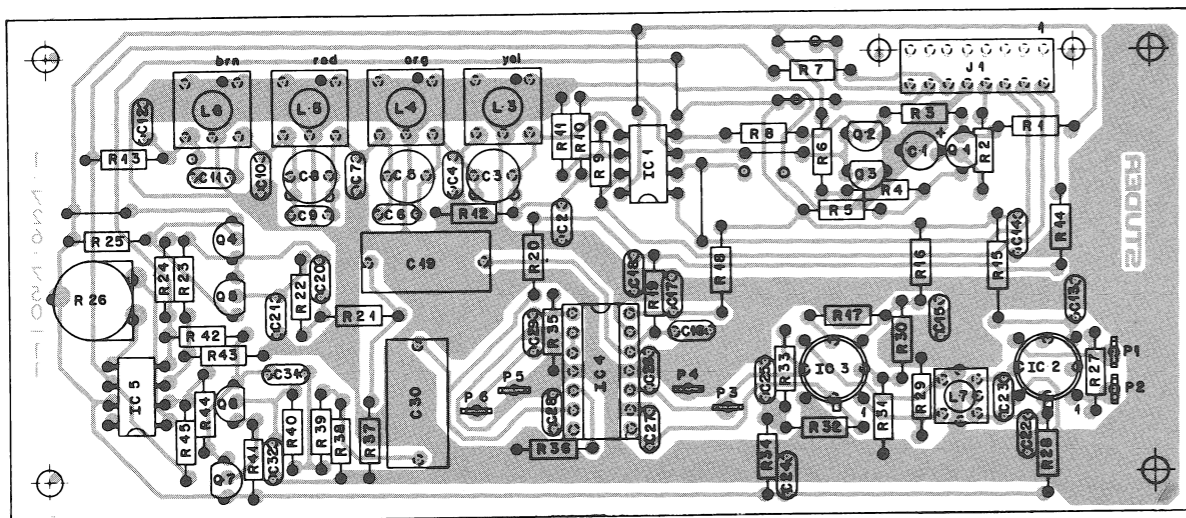
ORIG 82/01/21

STUDER 82/11/18 AM IF-AMPLIFIER 1.726.740.00 PAGE 3

DEMODULATOR PCB 1.726.750



DEMODULATOR PCB 1.726.750



IND.	POS.NO.	PART NO.	VALUE	SPECIFICATIONS / EQUIVALENT	MANUF.	INC.	POS.NO.	PART NO.	VALUE	SPECIFICATIONS / EQUIVALENT	MANUF.
C.....1		59.22.8479	4.7 U	-10% ± 50V ± EL							
C.....2		59.34.4121	120 P	5% ± CER							
C.....3		59.05.2681	880 P	2.5% ± PP							
C.....4		59.34.4331	330 P	5% ± CER							
C.....5		59.05.2152	1500 P	2.5% ± PP							
C.....6		59.34.4331	330 P	5% ± CER							
C.....7		59.34.4271	270 P	5% ± CER							
C.....8		59.05.2102	1000 P	2.5% ± PP							
C.....9		59.34.4221	220 P	5% ± CER							
C.....10		59.34.5561	560 P	5% ± CER							
C.....11		59.34.4151	150 P	5% ± CER							
C.....12		59.34.5391	390 P	5% ± CER							
C.....13		59.32.3103	10 N	-20% ± CER							
C.....14		59.32.3103	10 N	-20% ± CER							
C.....15		59.32.3103	10 N	-20% ± CER							
C.....16		59.34.4151	150 P	5% ± CER							
C.....17		59.32.3103	10 N	-20% ± CER							
C.....18		59.32.3103	10 N	-20% ± CER							
C.....19		59.31.1105	1 U	20% ± MPETP							
C.....20		59.34.4221	220 P	5% ± CER							
C.....21		59.34.2390	39 P	5% ± CER							
C.....22		59.32.3103	10 N	-20% ± CER							
C.....23		59.34.2470	47 P	5% ± CER							
C.....24		59.32.3103	10 N	-20% ± CER							
C.....25		59.32.3103	10 N	-20% ± CER							
C.....26		59.34.4101	100 P	5% ± CER							
C.....27		59.99.0205	68 N	-20% ± CER							
C.....28		59.34.4151	150 P	5% ± CER							
C.....29		59.99.0205	68 N	-20% ± CER							
C.....30		59.31.1105	1 U	20% ± MPETP							
C.....31		59.34.4221	220 P	5% ± CER							
C.....32		59.34.2390	39 P	5% ± CER							
IC.....1		50.09.0101	TL 072ACP	LF 353 N ± DUAL OPAMP	TI						
IC.....2		50.05.0101	CA 3053	DIFF. AMPL.	RCA						
IC.....3		50.05.0101	CA 3053	DIFF. AMPL.	RCA						
IC.....4		1.010.044.50	MC 1496	MODULATOR SEL. TYPE	MOT						

STUDER 82/11/18 AM FM-DEMOMULATOR PCB 1.726.750.00 PAGE 1

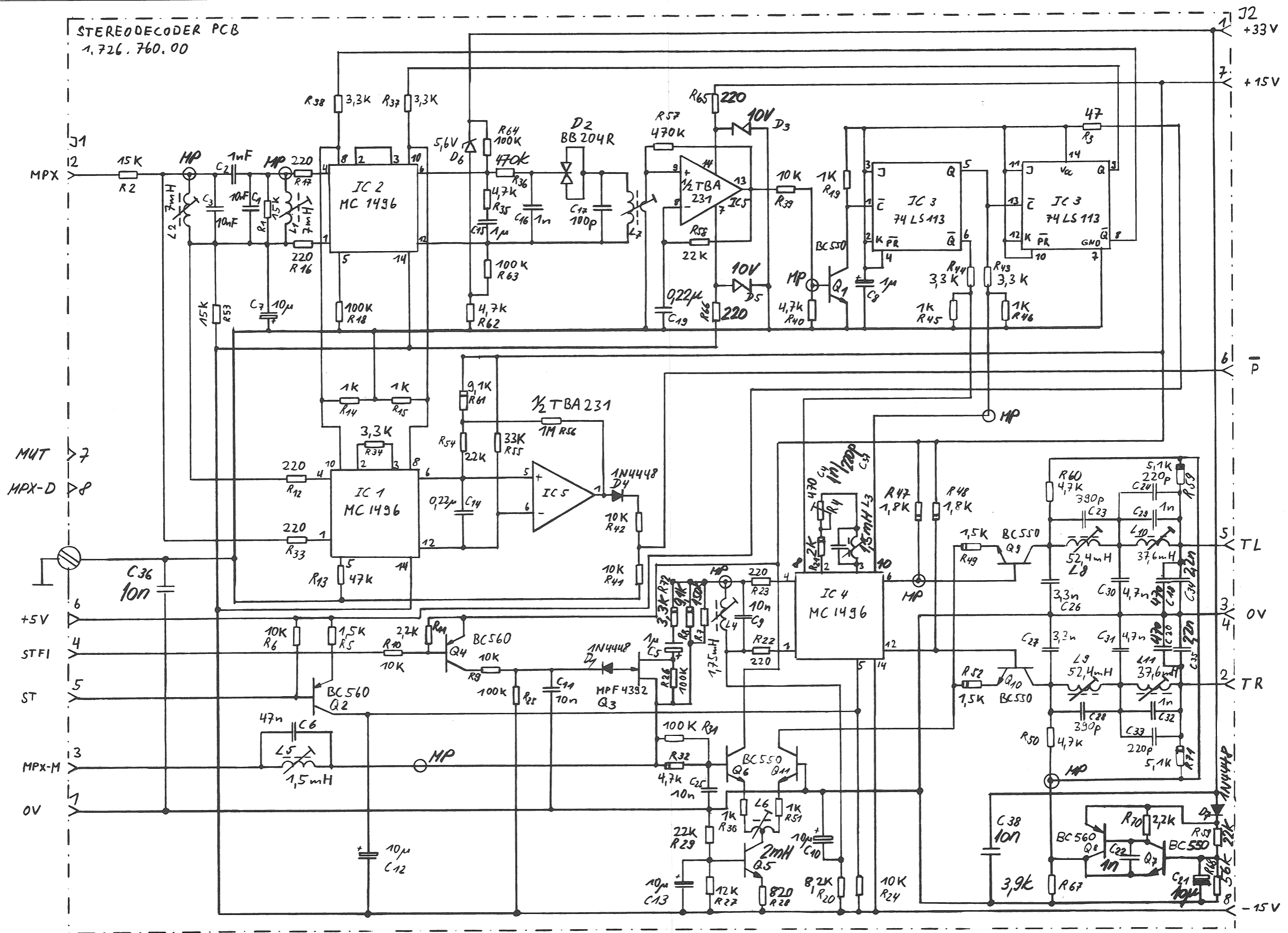
IND.	POS.NO.	PART NO.	VALUE	SPECIFICATIONS / EQUIVALENT	MANUF.
IC.....5		50.09.0102	LF 357 P	OPAMP	
J.....1		54.01.0262	8 POLE	CIS SOCKET STRIP	AMP
L.....1		62.02.4101	100 U	10% ±	
L.....2		62.02.4101	100 U	10% ±	
L.....3		1.726.750.01		LOW PASS COIL	
L.....4		1.726.750.02		LOW PASS COIL	
L.....5		1.726.750.03		LOW PASS COIL	
L.....6		1.726.750.04		LOW PASS COIL	
L.....7		1.166.130.01		IF-TRANSFORMER	
P.....1		54.02.0320		FLAT PIN 0.8	AMP
P.....2		54.02.0320		FLAT PIN 0.8	AMP
P.....3		54.02.0320		FLAT PIN 0.8	AMP
P.....4		54.02.0320		FLAT PIN 0.8	AMP
P.....5		54.02.0320		FLAT PIN 0.8	AMP
P.....6		54.02.0320		FLAT PIN 0.8	AMP
Q.....1		50.03.0496	BC 560	PNP	
Q.....2		50.03.0497	BC 550	NPN	
Q.....3		50.03.0496	BC 560	PNP	
Q.....4		50.03.0496	BC 560	PNP	
Q.....5		50.03.0524	BC 550	NPN, SEL.	
Q.....6		50.03.0524	BC 550	NPN, SEL.	
Q.....7		50.03.0496	BC 560	PNP	
R.....1		57.11.4222	2.2 K		
R.....2		57.11.4472	4.7 K		
R.....3		57.11.4222	2.2 K		
R.....4		57.11.4222	2.2 K		
R.....5		57.11.4222	2.2 K		
R.....6		57.11.4682	6.8 K		
R.....7		57.11.4221	220		
R.....8		57.11.4682	6.8 K		
R.....9		57.11.4153	15 K		
R.....10		57.11.4153	15 K		

STUDER 82/11/18 AM FM-DEMOMULATOR PCB 1.726.750.00 PAGE 2

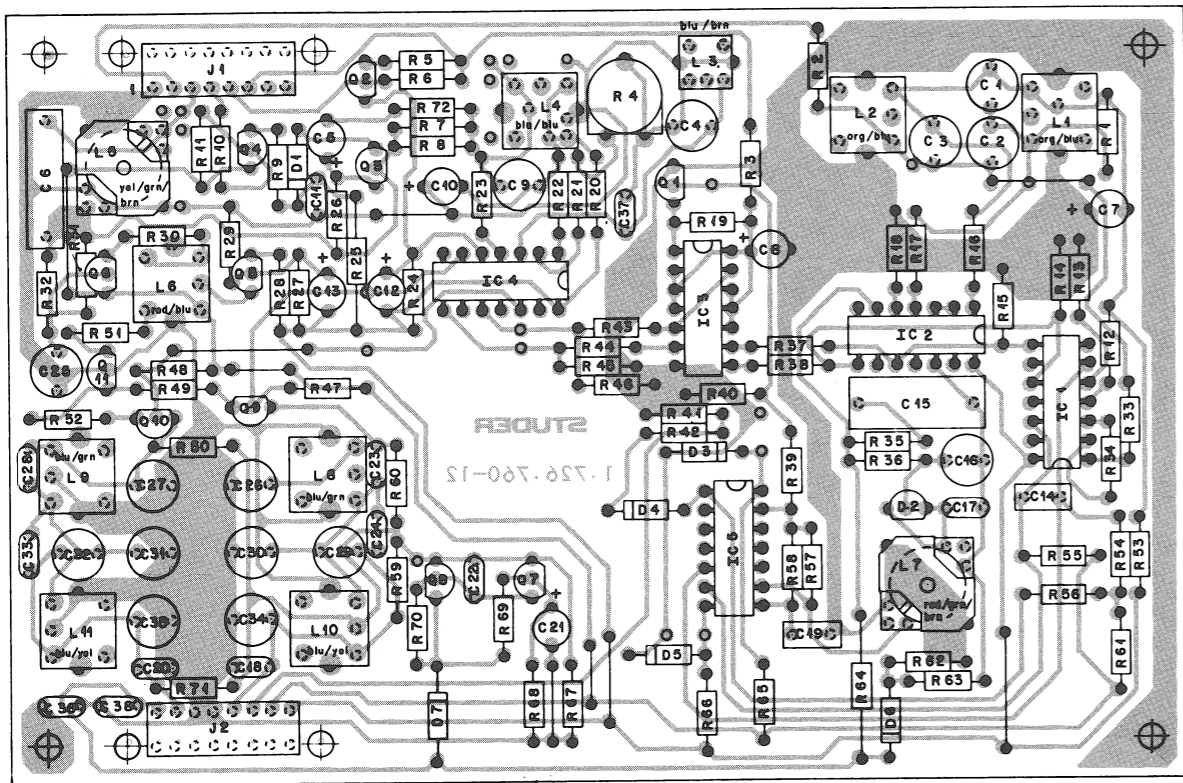
IND.	POS.NO.	PART NO.	VALUE	SPECIFICATIONS / EQUIVALENT	MANUF.
R.....11		57.11.4103	10 K		
R.....12		57.11.4332	3.3 K		
R.....13		57.11.4332	3.3 K		
R.....14		57.11.4102	1.0 K		
R.....15		57.11.4182	1.8 K		
R.....16		57.11.4391	390		
R.....17		57.11.4121	120		
R.....18		57.11.4471	470		
R.....19		57.11.4103	10 K		
R.....20		57.11.4103	10 K		
R.....21		57.11.4103	10 K		
R.....22		57.11.4103	10 K		
R.....23		57.11.4472	4.7 K		
R.....24		57.11.4472	4.7 K		
R.....25		57.11.4682	6.8 K		
R.....26		58.02.5223	22 K	20% ± 1 W ± CF	
R.....27		57.11.4271	270		
R.....28		57.11.4272	2.7 K		
R.....29		57.11.4470	47		
R.....30		57.11.4222	2.2 K		
R.....31		57.11.4472	4.7 K		
R.....32		57.11.4560	56		
R.....33		57.11.4560	56		
R.....34		57.11.4681	680		
R.....35		57.11.4560	56		
R.....36		57.11.4822	8.2 K		
R.....37		57.11.4154	150 K		
R.....38		57.11.4154	150 K		
R.....39		57.11.4103	10 K		
R.....40		57.11.4103	10 K		
R.....41		57.11.4682	6.8 K		
R.....42		57.11.4472	4.7 K		
R.....43		57.11.4223	22 K		
R.....44		57.11.4472	4.7 K		
R.....45		57.11.4223	22 K		

STUDER 82/11/18 AM FM-DEMOMULATOR PCB 1.726.750.00 PAGE 3

STEREO DECODER PCB 1.726.760



STEREO DECODER PCB 1.726.760

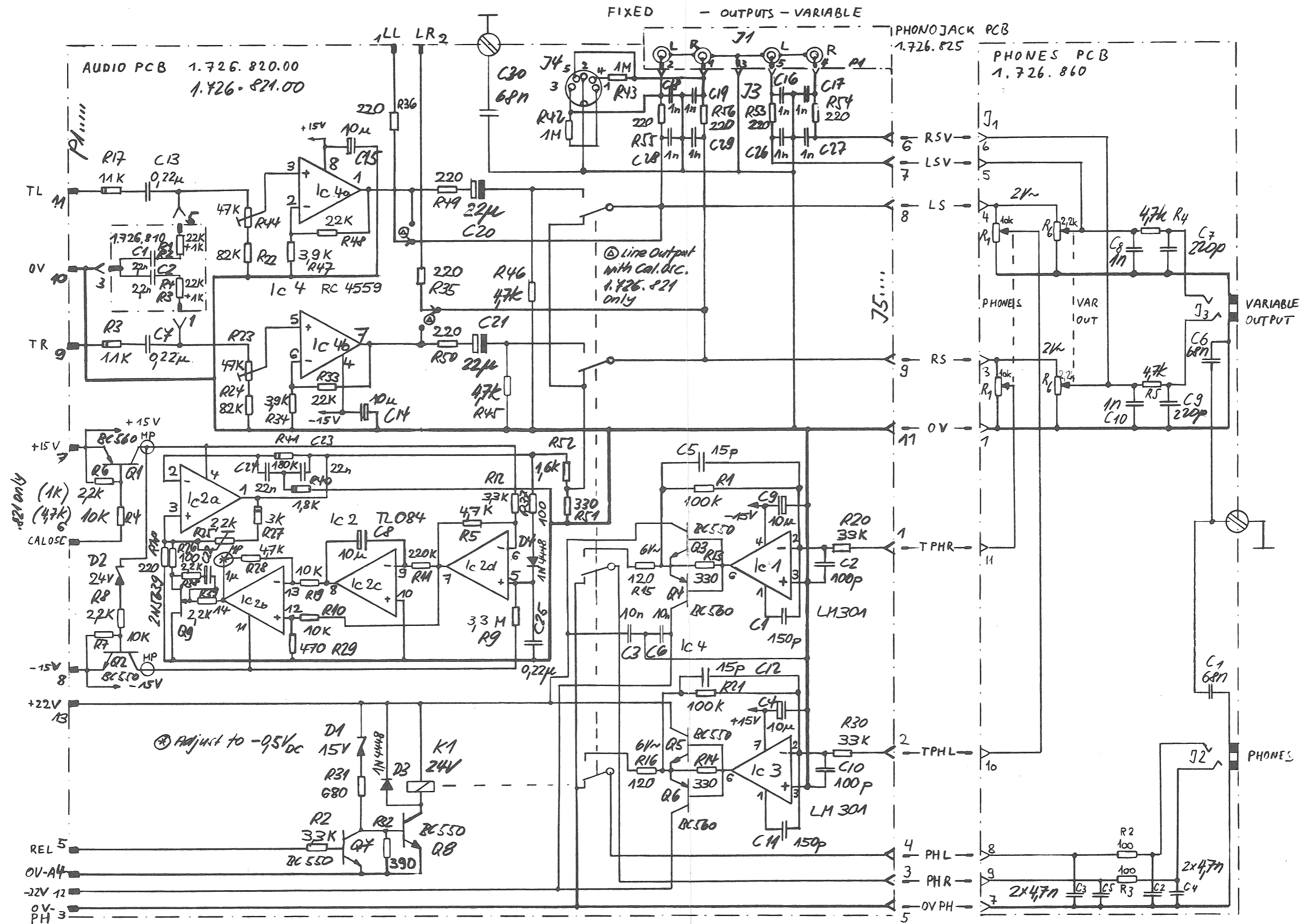


IND.	POS.-NO.	PART NO.	VALUE	SPECIFICATIONS / EQUIVALENT	MANUF.	IND.	POS.-NO.	PART NO.	VALUE	SPECIFICATIONS / EQUIVALENT	MANUF.
C.....1	59.05.1103	0.01 U	1%	PP		R....32	57.11.3472	4.7 K	1%		
C.....2	59.05.2102	1000 P	2.5%	PP		R....33	57.11.4221	220			
C.....3	59.05.1103	0.01 U	1%	PP		R....34	57.11.4332	3.3 K			
C.....4	59.05.2102	1000 P	2.5%	PP		R....35	57.11.4472	4.7 K			
C.....5	59.22.8109	1 U	-10%	63V + EL		R....36	57.11.4474	470 K			
C.....6	59.11.4473	47 M	2.5%	PC		R....37	57.11.4332	3.3 K			
C.....7	59.22.6100	10 U	-10%	35V + EL		R....38	57.11.4332	3.3 K			
C.....8	59.22.6109	1 U	-10%	63V + EL		R....39	57.11.4103	10 K			
C.....9	59.05.1103	0.01 U	1%	PP		R....40	57.11.4472	4.7 K			
C.....10	59.22.6100	10 U	-10%	35V + EL		R....41	57.11.4103	10 K			
C.....11	59.32.3103	10 M	-20%	CER		R....42	57.11.4103	10 K			
C.....12	59.22.6100	10 U	-10%	35V + EL		R....43	57.11.4332	3.3 K			
C.....13	59.22.6100	10 U	-10%	35V + EL		R....44	57.11.4332	3.3 K			
C.....14	59.06.0224	0.22 U	10%	PETP		R....45	57.11.4102	1 K			
C.....15	59.31.6105	1 U	10%	MPETP		R....46	57.11.4102	1 K			
C.....16	59.05.2102	1000 P	2.5%	PP		R....47	57.11.3182	1.8 K	1%		
C.....17	59.34.2101	100 P	2%	MISO, CER		R....48	57.11.3182	1.8 K	1%		
C.....18	59.34.5471	470 P	5%	CER		R....49	57.11.3152	1.5 K	1%		
C.....19	59.06.0224	0.22 U	10%	PETP		R....50	57.11.4472	4.7 K			
C.....20	59.34.5471	470 P	5%	CER		R....51	57.11.4102	1.0 K			
C.....21	59.22.6100	10 U	-10%	63V + EL		R....52	57.11.3152	1.5 K	1%		
C.....22	59.32.4102	1 N	20%	CER		R....53	57.11.4153	15 K			
C.....23	59.34.5391	390 P	5%	CER		R....54	57.11.4223	22 K			
C.....24	59.34.4221	220 P	5%	CER		R....55	57.11.4333	33 K			
C.....25	59.05.1103	0.01 U	1%	PP		R....56	57.11.4109	1 M			
C.....26	59.05.1332	3300 P	1%	PP		R....57	57.11.4474	470 K			
C.....27	59.05.1332	3300 P	1%	PP		R....58	57.11.4223	22 K			
C.....28	59.34.5391	390 P	5%	CER		R....59	57.11.3512	5.1 K	1%		
C.....29	59.05.2102	1000 P	2.5%	PP		R....60	57.11.4472	4.7 K			
C.....30	59.05.2472	4700 P	2.5%	PP		R....61	57.11.3912	9.1 K	1%		
C.....31	59.05.2472	4700 P	2.5%	PP		R....62	57.11.4472	4.7 K			
C.....32	59.05.2102	1000 P	2.5%	PP		R....63	57.11.4104	100 K			
C.....33	59.34.4221	220 P	5%	CER		R....64	57.11.4221	220			
C.....34	59.05.2222	2200 P	2.5%	PP		R....65	57.11.4221	220			
C.....35	59.05.2222	2200 P	2.5%	PP		R....66	57.11.4221	220			
C.....36	59.32.3103	10 N	-20%	CER		R....67	57.11.4362	3.9 K			
C.....37	59.36.4221	220 P	5%	CER		R....68	57.11.4563	56 K			

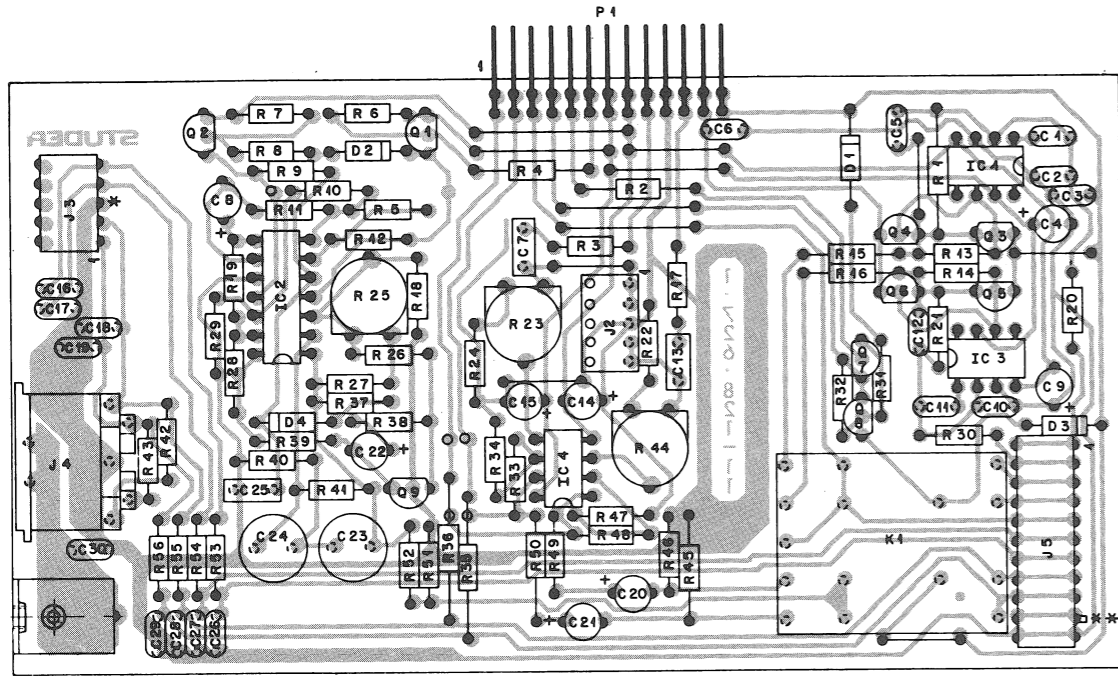
IND.	POS.-NO.	PART NO.	VALUE	SPECIFICATIONS / EQUIVALENT	MANUF.	IND.	POS.-NO.	PART NO.	VALUE	SPECIFICATIONS / EQUIVALENT	MANUF.
D.....1	50.04.0125	LN 4448	SI	RED CAPACITANCE DIODE	SIE	R....69	57.11.4223	22 K			
D.....2	50.04.0126	BB 204	SI			R....70	57.11.4222	2.2 K	1%		
D.....3	50.04.1114	10 V	5%	+40M + Z		R....71	57.11.3512	5.1 K	1%		
D.....4	50.04.0125	LN 4448	SI			R....72	57.11.3332	3.3 K	1%		
D.....5	50.04.1114	10 V	5%	+40M + Z							
D.....6	50.04.1108	5.6 V	5%	+40M + Z							
D.....7	50.04.0125	LN 4448	SI								
IC.....1	50.11.0110	MC 1496	MODULATOR		MOT						
IC.....2	50.11.0110	MC 1496	MODULATOR		MOT						
IC.....3	50.06.0113	74 LS 113	DUAL FLIP FLOP		TI						
IC.....4	50.11.0110	MC 1496	MODULATOR		MOT						
IC.....5	50.05.0237	76131NUA	739 PC DUAL OPAMP		TI						
J.....1	54.01.0262	8 POLE	CIS SOCKET STRIP		AMP						
J.....2	54.01.0262	8 POLE	CIS SOCKET STRIP		AMP						
L.....1	1.726.760.03		19 KHZ COIL								
L.....2	1.726.760.03		19 KHZ COIL								
L.....3	1.726.760.01		114 KHZ TRAP								
L.....4	1.726.760.06		38 KHZ COIL								
L.....5	1.166.154.00		19 KHZ TRAP COIL								
L.....6	1.726.760.02		MPX-ENTZERRER								
L.....7	1.166.152.00		76 KHZ OSC-COIL								
L.....8	1.726.760.04		15 KHZ COIL								
L.....9	1.726.760.04		15 KHZ COIL								
L.....10	1.726.760.05		15 KHZ COIL								
L.....11	1.726.760.05		15 KHZ COIL								
Q.....1	50.03.0497	BC 550	NPN								
Q.....2	50.03.0496	BC 560	PNP								
Q.....3	50.03.0350	112	N-FET		SX						
Q.....4	50.03.0496	BC 560	PNP								
Q.....5	50.03.0497	BC 550	NPN								
Q.....6	50.03.0497	BC 550	NPN								

IND.	POS.-NO.	PART NO.	VALUE	SPECIFICATIONS / EQUIVALENT	MANUF.	IND.	POS.-NO.	PART NO.	VALUE	SPECIFICATIONS / EQUIVALENT	MANUF.
R....1	57.11.4153		15 K								
R....2	57.11.4153		15 K								
R....3	57.11.4470		47								
R....4	59.02.5471		470								
R....5	57.11.4152		1.5 K	20% ± 1 W + CF							
R....6	57.11.4103		10 K								
R....7	57.11.4154		150 K								
R....8	57.11.3912		9.1 K	1%							
R....9	57.11.4103		10 K								
R....10	57.11.4103		10 K								
R....11	57.11.4222		2.2 K								
R....12	57.11.4221		220								
R....13	57.11.4473		47 K								
R....14	57.11.4102		1.0 K								
R....15	57.11.4102		1.0 K								
R....16	57.11.4221		220								
R....17	57.11.4221		220								
R....18	57.11.4104		100 K								
R....19	57.11.4102		1.0 K								
R....20	57.11.4822		8.2 K								
R....21	57.11.3202		2 K	1%							
R....22	57.11.4221		220								
R....23	57.11.4221		220								
R....24	57.11.4103		10 K								
R....25	57.11.4104		100 K								
R....26	57.11.4104		100 K								
R....27	57.11.4123		12 K								
R....28	57.11.4821		820								
R....29	57.11.4223		22 K								
R....30	57.11.4102		1.0 K								
R....31	57.11.4104		100 K								

AUDIO SECTION

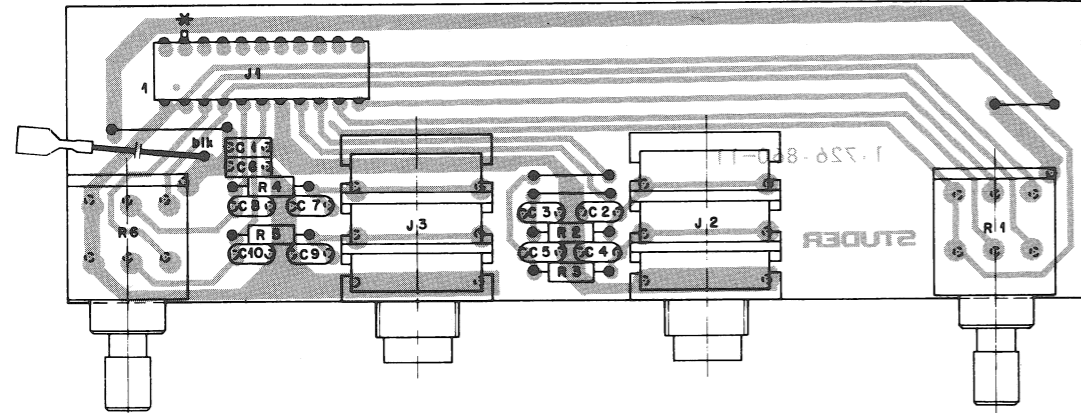


AUDIO SECTION



AUDIO PCB 1.726.820/821

PHONES PCB 1.726.860



IND.	POS.NO.	PART NO.	VALUE	SPECIFICATIONS / EQUIVALENT	MANUF.
C.....1		59.99.0205	68 N	-20% + CER	
C.....2		59.32.2472	4700 P	10% + CER	
C.....3		59.32.2472	4700 P	10% + CER	
C.....4		59.32.2472	4700 P	10% + CER	
C.....5		59.32.2472	4700 P	10% + CER	
C.....6		59.99.0205	68 N	-20% + CER	
C.....7		59.34.4221	220 P	5% + CER	
C.....8		59.32.4102	1 N	20% + CER	
C.....9		59.34.4221	220 P	5% + CER	
C.....10		59.32.4102	1 N	20% + CER	
J.....1		54.01.0308	11 POLE	CIS SOCKET STRIP	AMP
J.....2		1.710.350.02		JACK SOCKET	
J.....3		1.710.350.02		JACK SOCKET	
R.....1		1.726.860.02	10 K	DUAL POTENTIOMETER	
R.....2		57.11.4101	100		
R.....3		57.11.4101	100		
R.....4		57.11.4472	4.7 K		
R.....5		57.11.4472	4.7 K		
R.....6		1.726.860.01	2.2 K	DUAL POTENTIOMETER	

CER=CERAMIC
MANUFACTURER: AMP=AMP
ORIG 82/05/26

IND.	POS.NO.	PART NO.	VALUE	SPECIFICATIONS / EQUIVALENT	MANUF.
C.....1		59.34.4151	150 P	5% + CER	
C.....2		59.34.4101	100 P	5% + CER	
C.....3		59.32.3103	10 N	-20% + CER	
C.....4		59.22.6100	10 U	-10% + 35V + EL	
C.....5		59.34.1150	15 P	5% + CER	
C.....6		59.32.3103	10 N	-20% + CER	
C.....7		59.06.0224	22 U	10% + MPETP	
C.....8		59.22.6100	10 U	10% + 35V + EL	
C.....9		59.22.6100	10 U	10% + 35V + EL	
C.....10		59.34.4101	100 P	5% + CER	
C.....11		59.34.4151	150 P	5% + CER	
C.....12		59.34.1150	15 P	5% + CER	
C.....13		59.06.0224	22 U	10% + MPETP	
C.....14		59.22.6100	10 U	10% + 35V + EL	
C.....15		59.22.6100	10 U	10% + 35V + EL	
C.....16		59.32.4102	1 N	20% + CER	
C.....17		59.32.4102	1 N	20% + CER	
C.....18		59.32.4102	1 N	20% + CER	
C.....19		59.32.4102	1 N	20% + CER	
C.....20		59.22.5220	22 U	10% + 10V + EL	
C.....21		59.22.5220	22 U	10% + 25V + EL	
C.....22		59.22.5109	1 U	10% + 50V + EL	
C.....23		59.05.1223	22 N	1% + PP	
C.....24		59.05.1223	22 N	1% + PP	
C.....25		59.06.0224	22 U	10% + MPETP	
C.....26		59.32.4102	1 N	20% + CER	
C.....27		59.32.4102	1 N	20% + CER	
C.....28		59.32.4102	1 N	20% + CER	
C.....29		59.32.4102	1 N	20% + CER	
C.....30		59.99.0205	68 N	-20% + CER	
D.....1		50.04.1119	15 V	5% + 40W + Z	
D.....2		50.04.1121	24 V	5% + 40W + Z	
D.....3		50.04.0125	1N 4448	5I	
D.....4		50.04.0125	1N 4448	5I	
Q.....1		50.03.0496	BC 560	PNP	

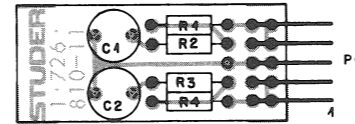
IND.	POS.NO.	PART NO.	VALUE	SPECIFICATIONS / EQUIVALENT	MANUF.
R.....15		57.11.4121	120		
R.....16		57.11.4121	120		
R.....17		57.11.4113	11 K		
R.....18		57.11.4221	220		
R.....19		57.11.4103	10 K		
R.....20		57.11.4333	33 K		
R.....21		57.11.4104	100 K		
R.....22		57.11.4823	82 K	20% + .1 W + CF	
R.....23		58.02.5473	47 K		
R.....24		57.11.4823	82 K	20% + .1 W + CF	
R.....25		58.02.5222	2.2 K		
R.....26		57.11.4101	100		
R.....27		57.11.3302	3 K	1%	
R.....28		57.11.4472	4.7 K		
R.....29		57.11.4471	470		
R.....30		57.11.4333	33 K		
R.....31		57.11.4681	680		
R.....32		57.11.4391	390		
R.....33		57.11.4223	22 K		
R.....34		57.11.4392	3.9 K		
R.....35		57.11.4221	220		
R.....36		57.11.4221	220		
R.....37		57.11.4101	100		
R.....38		57.11.4222	2.2 K		
R.....39		57.11.4222	2.2 K		
R.....40		57.11.3102	1.8 K	1%	
R.....41		57.11.3104	180 K	1%	
R.....42		57.11.4105	1 M		
R.....43		57.11.4105	1 M		
R.....44		58.02.5473	47 K	20% + .1 W + CF	
R.....45		57.11.4472	4.7 K		
R.....46		57.11.4472	4.7 K		
R.....47		57.11.4392	3.9 K		
R.....48		57.11.4223	22 K		
R.....49		57.11.4221	220		
R.....50		57.11.4221	220		
R.....51		57.11.4331	330		

IND.	POS.NO.	PART NO.	VALUE	SPECIFICATIONS / EQUIVALENT	MANUF.
Q.....2		50.03.0497	BC 550	NPN	
Q.....3		50.03.0497	BC 550	NPN	
Q.....4		50.03.0496	BC 560	PNP	
Q.....5		50.03.0497	BC 550	NPN	
Q.....6		50.03.0496	BC 560	PNP	
Q.....7		50.03.0497	BC 550	NPN	
Q.....8		50.03.0497	BC 550	NPN	
Q.....9		50.03.0331	2N5639	NFET	MOT
IC.....1		50.05.0144	LM 301	OPAMP	NS
IC.....2		50.09.0104	TL 084	QUAD OP AMP	TI
IC.....3		50.05.0144	LM 301	OPAMP	NS
IC.....4		50.09.0107	RC 4559	DUAL OPAMP	TI
P.....1		54.01.0433	13 POLE	CIS PIN STRIP	AMP
J.....2		54.01.0288	5 POLE	CIS SOCKET STRIP	AMP
J.....3		54.01.0305	5 POLE	CIS SOCKET STRIP	AMP
J.....4		54.02.0321	5 POLE	DIN	AMP
J.....5		54.01.0308	11 POLE	CIS SOCKET STRIP	AMP
(01) K.....1		56.04.0144		24V 40U 220V/ 2A PRINT	NA
R.....1		57.11.4104	100 K		
R.....2		57.11.4332	3.3 K		
R.....3		57.11.4113	11 K		
R.....4		57.11.4472	4.7 K		
R.....5		57.11.4472	4.7 K		
R.....6		57.11.4102	1 K		
R.....7		57.11.4103	10 K		
R.....8		57.11.4222	2.2 K		
R.....9		57.11.4335	3.3 K		
R.....10		57.11.4103	10 K		
R.....11		57.11.4224	220 K		
R.....12		57.11.4332	3.3 K		
R.....13		57.11.4331	330		
R.....14		57.11.4331	330		

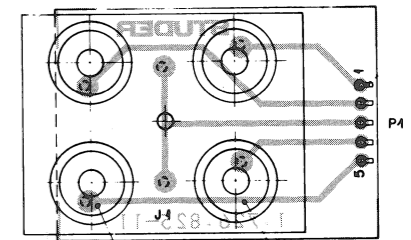
IND.	POS.NO.	PART NO.	VALUE	SPECIFICATIONS / EQUIVALENT	MANUF.
R.....52		57.11.4162	1.4 K		
R.....53		57.11.4221	220		
R.....54		57.11.4221	220		
R.....55		57.11.4221	220		
R.....56		57.11.4221	220		

1.726.820: R4=10k
R6=2,2k

EL=ELECTROLYTIC
CF=CARBON FILM
PP=POLYPROPYLEN
SI=SILIZIUM
CER=CERAMIC
MPETP=METAL POLYESTER
MANUFACTURER: TI=TEXAS INSTRUMENTS; MOT=MOTOROLA; NS=NATIONAL SEMICONDUCTORS
AMP=AMP; NA=NATIONAL;
ORIG 12/07/82 (01) 15/09/82
ORIG 82/07/12



DEEMPHASIS PCB 1.726.810

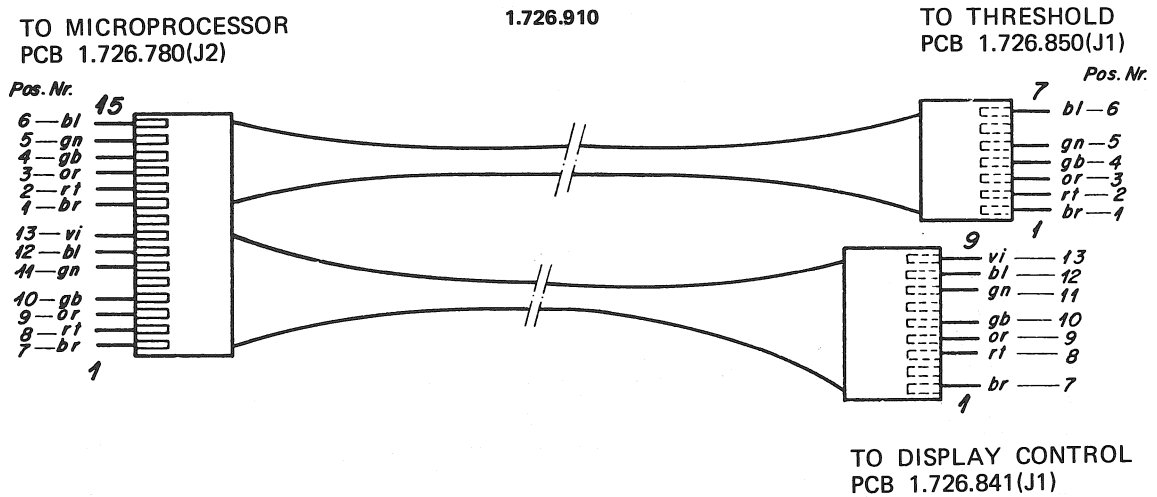
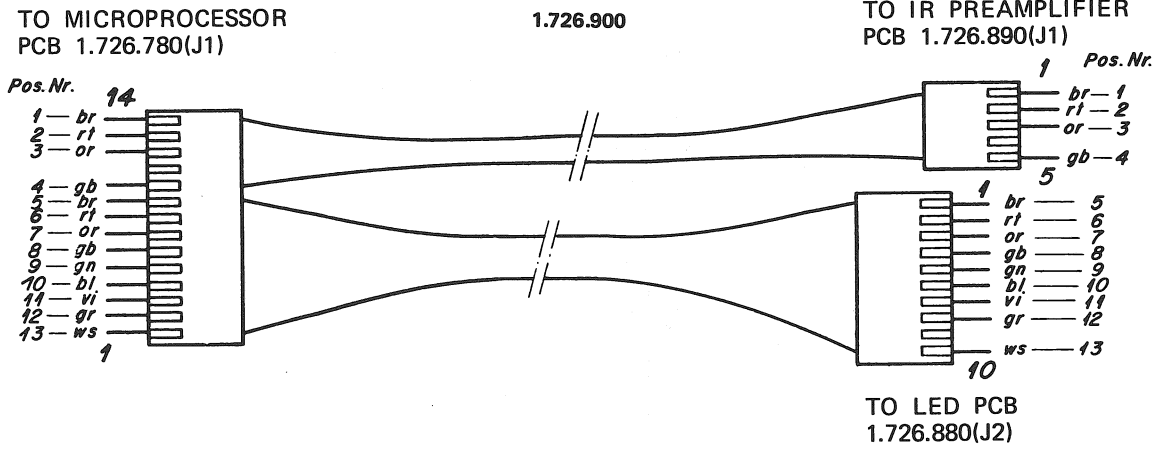


PHONO JACK PCB 1.726.825

IND.	POS.NO.	PART NO.	VALUE	SPECIFICATIONS / EQUIVALENT	MANUF.
C.....1		59.05.2222	2200 P	2.5%	
C.....2		59.05.2222	2200 P	2.5%	
P.....1		54.01.0269	5-POLE	CIS PIN STRIP	AMP
R.....1		57.11.4223	22 K		
R.....2		57.11.4102	1 K		
R.....3		57.11.4102	1 K		
R.....4		57.11.4223	22 K		

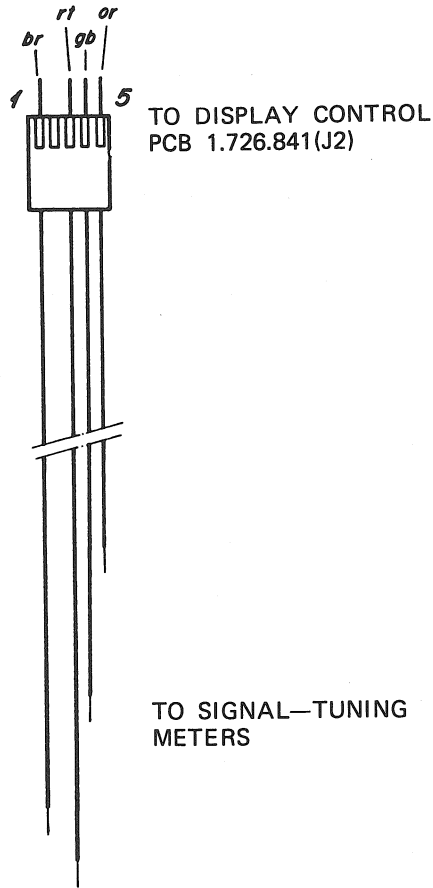
IND.	POS.NO.	PART NO.	VALUE	SPECIFICATIONS / EQUIVALENT	MANUF.
J.....1		54.21.1020	4-POLE	PHONO JACK	
P.....1		54.01.0315	5-POLE	CIS PIN STRIP	AMP

WIRE HARNESS KEYBOARD/IR 1.726.900
 WIRE HARNESS THRESHOLD/DISPLAY 1.726.910



WIRE HARNESS INSTRUMENT 1.726.920
WIRE HARNESS PHONES 1.726.940

1.726.920

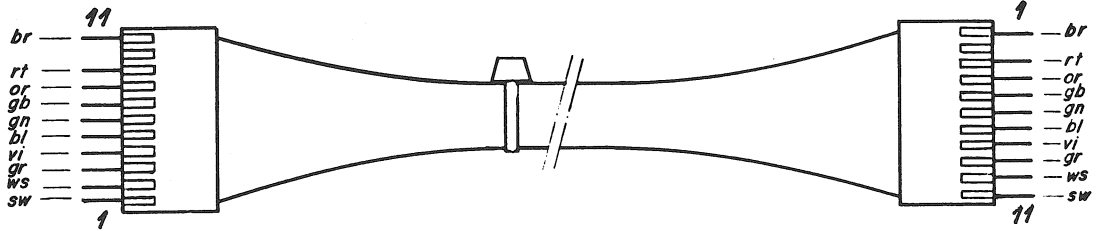


TO SIGNAL-TUNING METERS

TO AUDIO PCB
1.726.820/821 (J5)

1.726.940

TO PHONES PCB
1.726.860 (J1)



EINBAUANLEITUNG ANTENNA SWITCH PCB 1.726.651 (Art. Nr. 78108) IN DEN TUNER REVOX B261

INSTALLATION INSTRUCTIONS ANTENNA SWITCH PCB 1.726.651 (part No. 78108) FOR TUNER REVOX B261

INSTRUCTIONS DE MONTAGE DU ANTENNA SWITCH PCB 1.726.651 (no. de commande 78108) DANS LE TUNER REVOX B261

Stückliste:

- 1 Print ANTENNA SWITCH 1.726.652.00
- 2 Antennenbuchsen 54.02.0305
- 2 Abdeckbleche (l=122mm) 1.726.651.02
- 1 Winkel 1.726.652.03
- 2 Schrauben M3 x 5 1.010.026.21
- 4 Kunststoff-Spreiznieten 28.99.0116

Vorbereitungen am Tuner REVOX B261:

- Oberes und unteres Deckblech ausbauen.
- An der Geräterückseite die Blende (welche die Aussparungen für nachrüstbare Optionen abdeckt) entfernen. Die Blende ist mit Kunststoff-Spreiznieten befestigt. Zum Lösen der Niete wird der Mittelstift mit einem spitzen Gegenstand herausgedrückt.
- Da nur die Aussparungen für die Antennenbuchsen A und B gebraucht werden, müssen die restlichen mit den beiden im Nachrüstset enthaltenen Blenden abgedeckt werden. Die Blenden werden mit den beigelegten Spreiznieten befestigt. Die Niete wird mit dem gespreizten Teil ins Befestigungsl Loch gesteckt. Der Stift, welcher nach hinten zeigt, wird mit einem kleinen Hammer vorsichtig in den Nietenkopf getrieben (Fig. 1).
- Bestehende Antennenbuchse ausbauen (eine Schraube auf HF-Eingangsteil lösen, beide Schnappfedern der Antennenbuchse zusammendrücken).
- Anstelle des Masseblechs (auf HF-Eingangsteil) den Winkel mit einem Schenkel nach unten montieren.

Einbau des ANTENNA SWITCH PCB:

- Beide Antennenbuchsen in die Aussparungen ANTENNA A und B montieren (festdrücken, bis die Schnappfedern einrasten).
- Den Print (Abschirmblech gegen Gehäuse) mit den Kabeln nach unten über die Anschlüsse der Antennenbuchsen streifen und mit 2 Schrauben an der Rückwand anschrauben.
- Die Anschlüsse der Antennenbuchsen auf dem Print anlöten.
- Das abgeschirmte Kabel nach Fig. 2 auf dem HF-Eingangsteil einstecken und das Kabel unter dem Winkel festklemmen.
- 2 Litzen auf dem INTERCONNECTION PCB 1.726.712 gem. Fig. 3 und die grüne Litze auf PCB 1.726.880 einlöten (Fig. 5).
- Auf dem MICROPROCESSOR PCB 1.726.780 die Leiterbahnen gemäss Fig. 4 durch Verlöten kurzschliessen.
- Oberes und unteres Deckblech wieder montieren.

Bedienung:

Der Antenneneingang B wird durch Drücken der Taste ANTENNA INPUT B angewählt. Nochmaliges Drücken schaltet wieder auf den Eingang A.

Bill of materials:

- 1 ANTENNA SWITCH PCB 1.726.652.00
- 2 Antenna sockets 54.02.0305
- 2 Filler plates (l=122mm) 1.726.651.02
- 1 Bracket 1.726.652.03
- 2 Screws M3 x 5 1.010.026.21
- 4 Expanding plastic rivets 28.99.0116

Preparations on REVOX B261 tuner:

- Remove upper and lower cover.
- Remove filler plate on rear panel (which closes the cut-outs for the retrofittable options). The filler plate is secured by expanding plastic rivets. The rivets can be unfastened by pushing out the center pin with a pointed tool.
- Since only the cut-outs for antenna sockets A and B are required, the other must be reclosed with the two filler plates included in the retrofit kit and fastened with the by-packed expanding rivets. The rivets are inserted by pushing the expanding section into the mounting hole. The pin which faces backward is driven carefully into the head with the aid of a small hammer (Fig. 1).
- Remove existing antenna socket (loosen one screw on RF input section, squeeze the two snap springs of the antenna socket).
- Mount the bracket with one arm pointing down in place of the ground plate (on RF input section).

Installing the ANTENNA SWITCH PCB:

- Install both antenna sockets in the cut-outs ANTENNA A and B (push in until snap springs engage).
- Slide PCB (screening plate against housing) with cables running downward over the terminals of the antenna sockets and secure it with 2 screws on the rear panel.
- Solder terminals of the antenna sockets to the PCB.
- Plug in the screened cable on the RF input section as illustrated in Fig. 2 and clamp the cable below the bracket.
- Solder the 2 stranded wires on the INTERCONNECTION PCB 1.726.712, the green wire on PCB 1.726.880 as illustrated in Fig. 3 and 5.
- Short-circuit the printed conductors on the MICROPROCESSOR PCB 1.726.780 with tin solder according to Fig. 4.
- Reinstall upper and lower cover.

Operating:

The antenna input B is selected by pressing the key ANTENNA INPUT B. Input A can be reactivated by pressing this key again.

Liste des pièces:

- 1 Circuit ANTENNA SWITCH 1.726.652.00
- 2 Prises d'antenne 54.02.0305
- 2 Caches (l=122mm) 1.726.651.02
- 1 Equerre 1.726.652.03
- 2 Vis M3 x 5 1.010.026.21
- 4 Rivets en plastique 28.99.0116

Préparatifs sur le tuner REVOX B261:

- Déposer les panneaux supérieur et inférieur.
- Retirer le cache situé au dos de l'appareil (il cache les évidements pratiqués pour les options). Ce cache est fixé avec des rivets en plastique. Pour défaire ces rivets, pousser leur partie centrale en appuyant avec un outil pointé.
- Comme seuls les évidements prévus pour les prises d'antenne A et B seront utilisés, les autres doivent être recouverts par les deux caches contenus dans le matériel de montage. Ces caches seront fixés par les rivets en plastique qui sont joints. La partie en forme de tulipe doit être introduite dans le trou de fixation. La tige, située à l'arrière, devra être doucement enfoncée dans la tête du rivet avec un petit marteau (Fig. 1).
- Démontez la prise d'antenne existante (dévisser une vis sur l'étage d'entrée HF et appuyer sur les deux ressorts d'arrêt de la prise d'antenne).
- Monter à la place de la tôle de masse (sur l'étage d'entrée HF) l'équerre avec une des côtés vers le bas.

Montage du circuit ANTENNA SWITCH PCB:

- Monter les deux prises d'antenne dans les évidements ANTENNA A et B (appuyer fermement jusqu'à ce que les ressorts d'arrêt se bloquent).
- Passer le circuit imprimé sur les points de raccordement des prises d'antenne (la boîte de blindage vers le boîtier), les cables montrant vers le bas, et le visser au panneau arrière.
- Souder les raccordements des prises d'antenne au circuit imprimé.
- Brancher, selon la Fig. 2, le câble blindé à l'étage d'entrée HF et le serrer sous l'équerre.
- Souder les deux fils sur le circuit INTERCONNECTION PCB 1.726.712 et le fil vert sur le circuit 1.726.880 d'après Fig. 3 et 5.
- Court-circuiter (avec étain) les voies conductrices du circuit MICROPROCESSOR PCB 1.726.780 d'après la Fig. 4.
- Remonter les panneaux supérieur et inférieur.

Utilisation:

Une pression sur la touche ANTENNA INPUT B sélectionne l'entrée antenne B. Une nouvelle pression sur cette touche commute de nouveau sur l'entrée A.

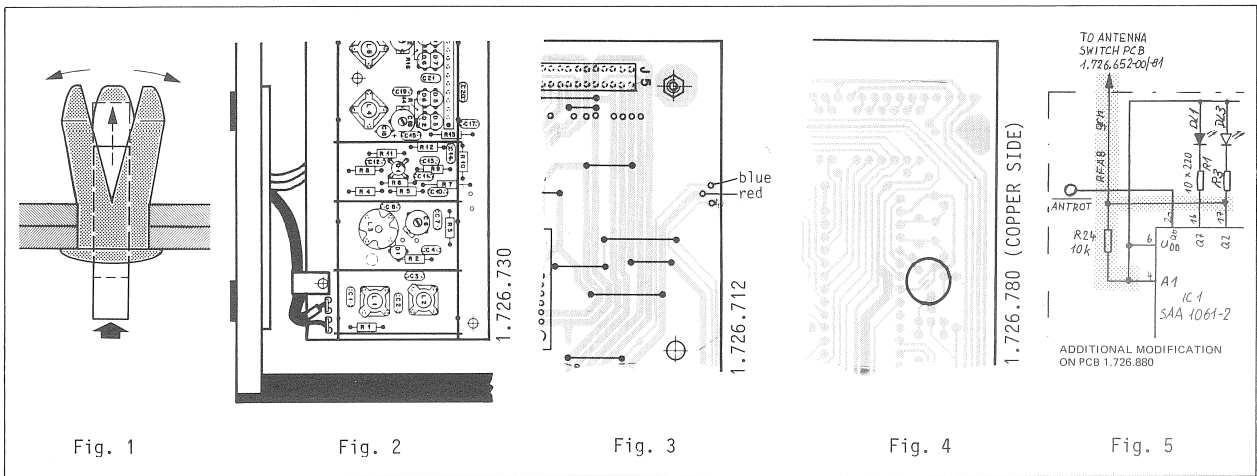


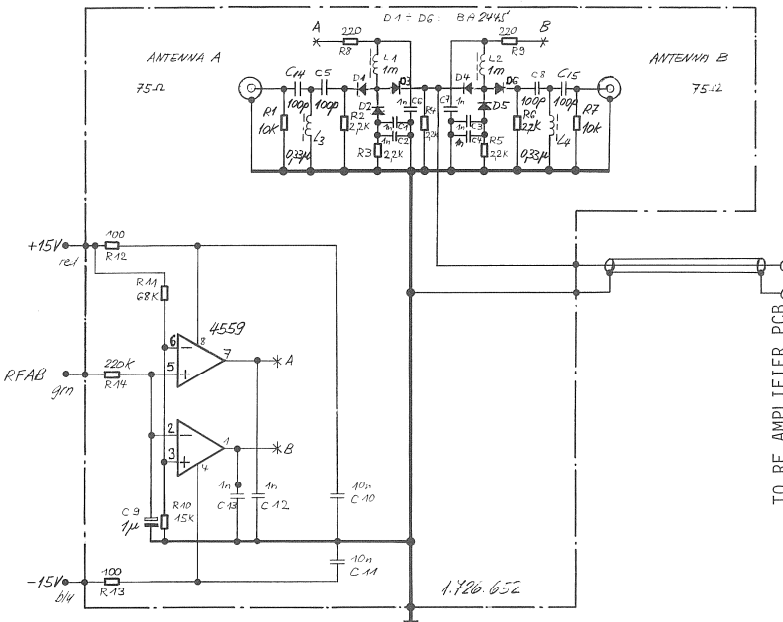
Fig. 1

Fig. 2

Fig. 3

Fig. 4

Fig. 5



IND. POS.-NO. PART NO. VALUE SPECIFICATIONS

IND.	POS.-NO.	PART NO.	VALUE	SPECIFICATIONS
C.....1		59-32-4102	1 N	CER
C.....2		59-32-4102	1 N	CER
C.....3		59-32-4102	1 N	CER
C.....4		59-32-4102	1 N	CER
C.....5		59-34-4101	100 P	+10% CER
C.....6		59-34-4101	100 P	+10% CER
C.....7		59-32-4102	1 N	CER
C.....8		59-32-4102	1 N	CER
C.....9		59-34-4101	100 P	+10% CER
C.....10		59-34-4101	100 P	+10% CER
C.....11		59-30-6109	1 U	TA
C.....12		59-32-3103	10 N	CER
C.....13		59-32-3103	10 N	CER
C.....14		59-32-4102	1 N	CER
C.....15		59-32-4102	1 N	CER
D.....1		50-04-0135	BA 2445	SI - DIODE
D.....2		50-04-0135	BA 2445	SI - DIODE
D.....3		50-04-0135	BA 2445	SI - DIODE
D.....4		50-04-0135	BA 2445	SI - DIODE
D.....5		50-04-0135	BA 2445	SI - DIODE
D.....6		50-04-0135	BA 2445	SI - DIODE
IC.....1		50-09-0107	RC 4559	LIN DUAL OPAMP
L.....1		62-01-0133	330 N	20X COIL
L.....2		62-01-0128	1 H	COIL
L.....3		62-01-0128	1 H	COIL
L.....4		62-01-0133	330 N	20X COIL
R.....1		57-11-4103	10 K	
R.....2		57-11-4222	2-2 K	
R.....3		57-11-4222	2-2 K	
R.....4		57-11-4222	2-2 K	
R.....5		57-11-4222	2-2 K	
R.....6		57-11-4222	2-2 K	
R.....7		57-11-4103	10 K	

STUDER 84/02/22 NIE ANTENNA SWITCH

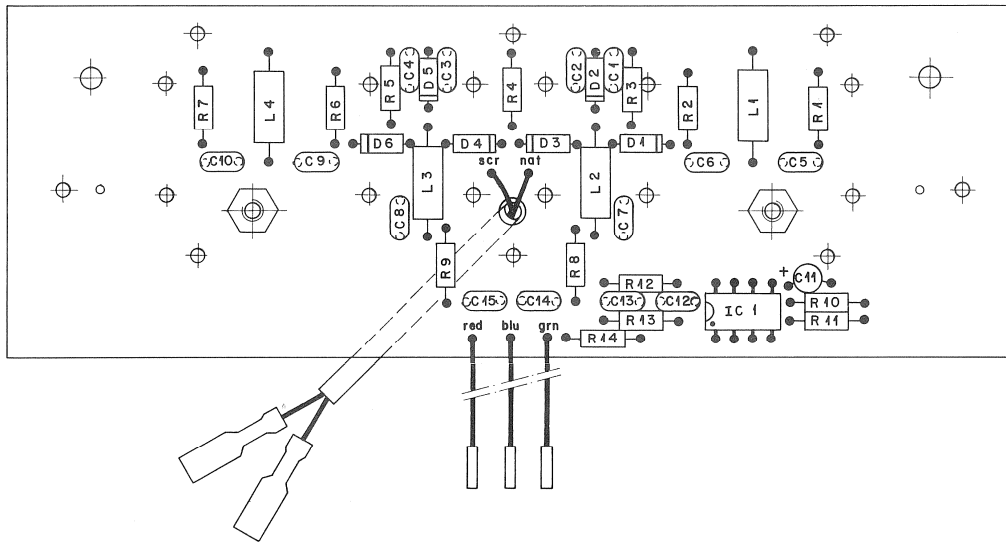
IND. POS.-NO. PART NO. VALUE SPECIFICATIONS

IND.	POS.-NO.	PART NO.	VALUE	SPECIFICATIONS
R.....8		57-11-4221	220	
R.....9		57-11-4221	220	
R.....10		57-11-4153	15 K	
R.....11		57-11-4683	68 K	
R.....12		57-11-4101	100	
R.....13		57-11-4101	100	
R.....14		57-11-4224	220 K	

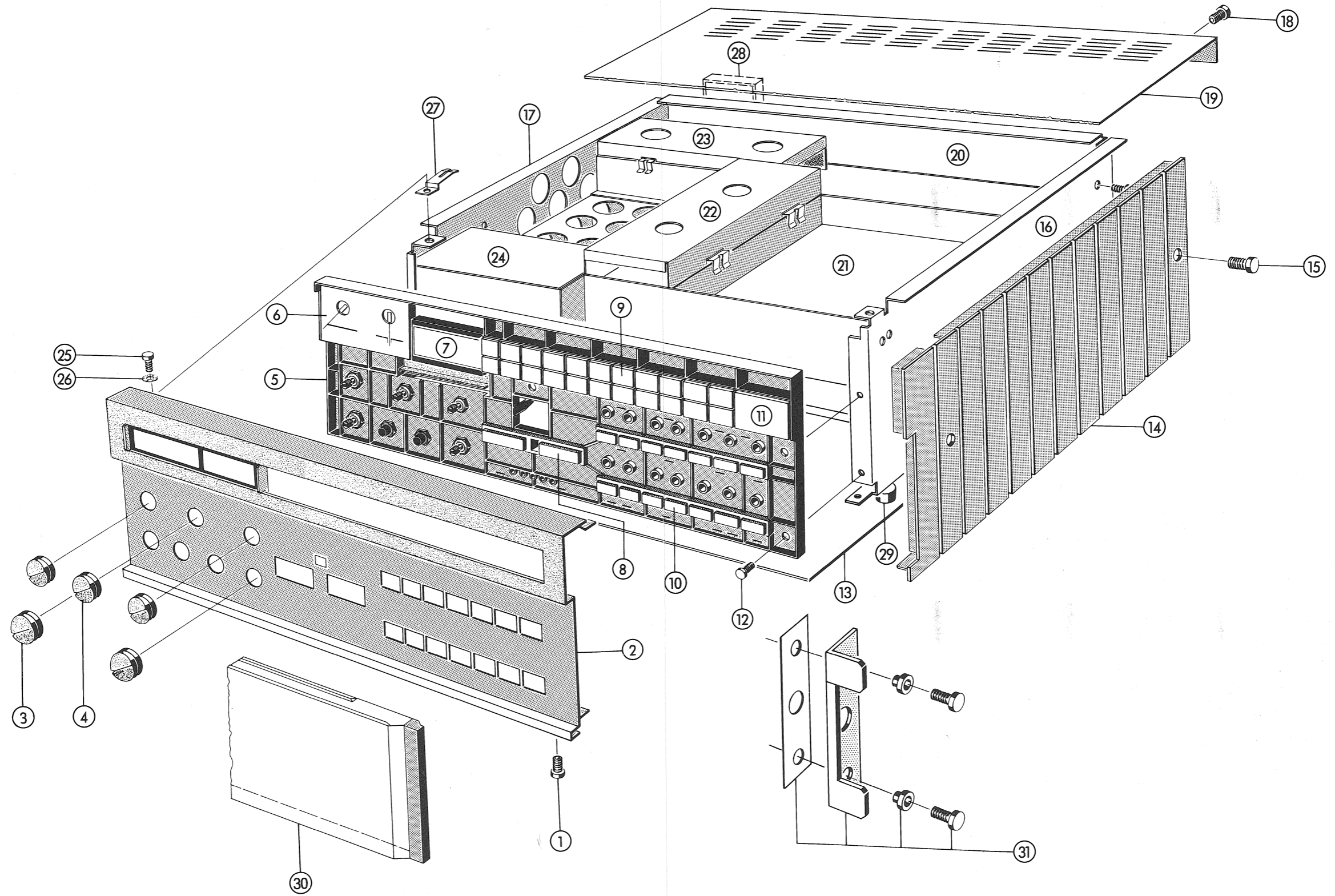
THE POLARITIES OF THE DIODES D1 TO D6 HAVE CHANGED FROM 1.726.652.00 TO 1.726.652.01.
CER=CERAMIC
TA=TANTALUM
MF=METAL FILM RESISTOR
MANUFACTURERS: SSIEMENS; TOK=TOK; RA=RAYTHEON;

ORIG 84/02/22

STUDER 84/02/22 NIE ANTENNA SWITCH 1.726.652.01



OPERATING SECTION



OPERATING SECTION

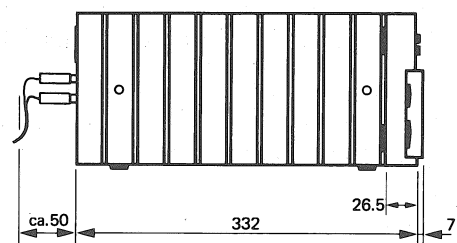
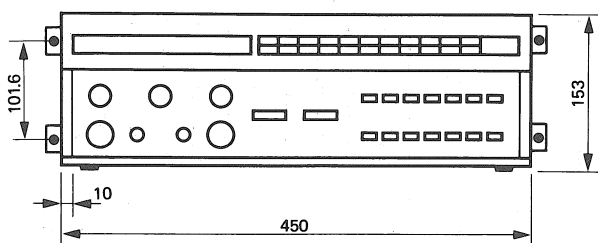
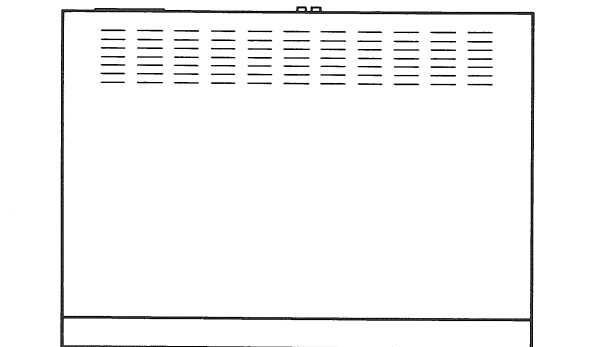
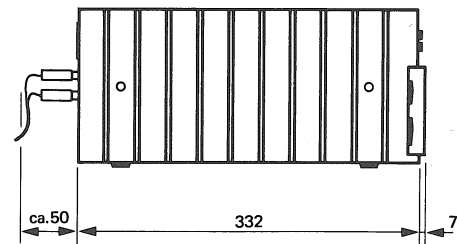
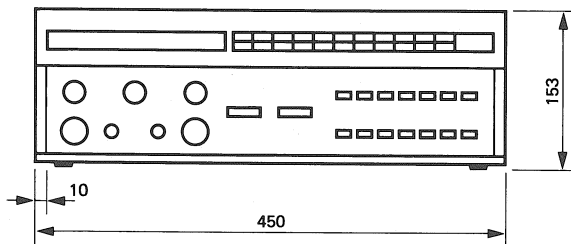
INDEX	QTY	ARTICLE NUMBER	PART NAME
01	5	21.26.0355	Phillips head screw M3 x 8
02	1	1.726.625.00	Front part compl.
	1	1.726.625.01	Front part
	1	1.726.625.02	Glass panel
	2	1.726.625.03	Glass holder
	1	1.726.625.05	Escutcheon
03	2	1.726.510.05	Knob \varnothing 24mm
04	3	1.726.510.04	Knob \varnothing 20mm
05	1	1.726.600.01	Operating chassis
	1	1.726.600.02	Conductive rubber mat
06	1	1.726.600.07	Instrument (signal and tuning)
07	1	1.726.840.00	Display unit
	1	1.726.840.01	LC-Display
08	2	1.726.600.06	Push button 34.5mm
from 3500		1.726.600.56	
09	22	1.726.600.03	Push button 10mm
from 3500		1.726.600.53	
10	14	1.726.600.05	Push button 16mm
from 3500		1.726.600.55	
11	1	1.726.600.04	Push button 21mm
from 3500		1.726.600.54	
12	5	21.26.0354	Phillips head screw M3 x 6
13	1	1.726.510.06	Bottom plate
14	2	1.726.510.01	Side cover (left and right)
15	4	1.010.027.21	Phillips head screw M4 x 12
16	1	1.726.600.08	Side part (right)
	7	21.26.0354	Phillips head screw M3 x 6
17	1	1.726.600.09	Side part (left)
	7	21.26.0354	Phillips head screw M3 x 6
18	2	1.010.026.21	Phillips head screw M3 x 5
19	1	1.726.510.02	Cover plate
20	1	1.726.600.27	Back panel

INDEX	QTY	ARTICLE NUMBER	PART NAME
21	1	1.726.631.00	Case (riveted)
22	1	1.726.661.00	Screening cover (synthesizer part)
23	1	1.726.660.00	Screening cover (RF - part)
24	1	1.726.600.25	Reflector
	2	21.26.0354	Phillips head screw M3 x 6
	1	1.726.600.31	Filter green
25	2	21.26.0355	Phillips head screw M3 x 8
26	2	24.16.2025	Fan - shaped washer 2.7 / 5.5
27	2	1.726.510.07	Flat spring
28	1	1.726.600.28	Fuse cover
29	4	31.02.0208	Foot
30	1	1.726.650.00	Protective cover
31	2	34100	Retrofit-kit for rack mounting compl.

7. TECHNISCHE DATEN UND ABMESSUNGEN

Empfangsbereich:	87.50 bis 108.00 MHz Frequenzangabe über Tastenfeld, 12.5-kHz-Raster, STEPS-Tasten 50 oder 12.5 kHz, Automatischer Suchlauf im 50-kHz-Raster
Sendervorwahl:	20 Stationstasten, programmierbar im 12.5-kHz-Raster, programmiert werden kann Frequenz, Name und Empfangsart
Genauigkeit der Quarzreferenz:	± 0,002%
Anzeigen:	Frequenz: 7-stellig Name: 4-stellig
Grenzempfindlichkeit:	0,5 µV an 75 Ohm, 26 dB S/N bezogen auf 40 kHz Hub
Nutzbare Empfindlichkeit:	Mono: 2 µV Stereo: 20 µV (an 75 Ohm, für einen Rauschabstand von 46 dB, bezogen auf 40 kHz Hub)
Spiegelfrequenzdämpfung:	110 dB, $\Delta f = 2 \times f_{ZF}$
Zwischenfrequenzdämpfung:	110 dB, $\Delta f = f_{ZF}$
Nebenwellendämpfung:	110 dB, $\Delta f = f_{ZF}/2$
Übernahmeverhältnis:	0,8 dB, gemessen mit 40 kHz Hub, 30 dB S/N und 1mV an 75 Ohm
Trennschärfe:	80 dB, Nutzsinal 100 µV an 75 Ohm, Störsignal 1 mV an 75 Ohm, moduliert mit 40 kHz Hub
AM-Unterdrückung:	72 dB, bezogen auf 75 kHz Hub, 30% AM, 400 Hz und 1 mV Antennenspannung an 75 Ohm
Frequenzgang:	30 Hz ... 15 kHz ± 1 dB, gemessen mit 40 kHz Hub und 1 mV Antennenspannung an 75 Ohm
De-emphasis:	50 µs (Europa-Ausführung), 75 µs (USA-Ausführung)
NF-Verzerrungen:	0,07% gemessen mit 40 kHz Hub, 1 kHz, Mono und Stereo L = R, 1 mV Antennenspannung an 75 Ohm
Fremdspannungsabstand:	75 dB, 30 Hz ... 15 kHz linear, gemessen bei 1 mV an 75 Ohm, bezogen auf 75 kHz Hub

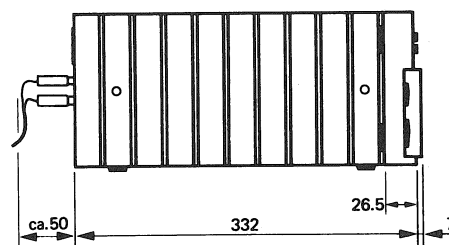
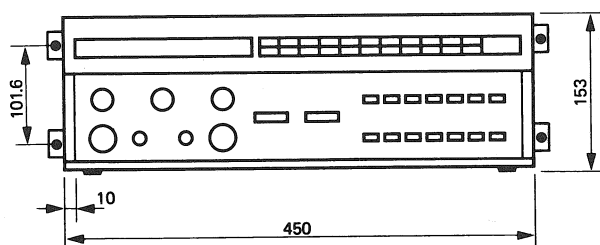
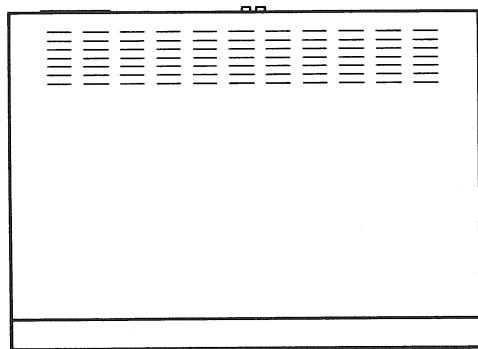
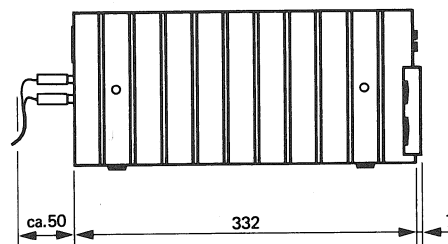
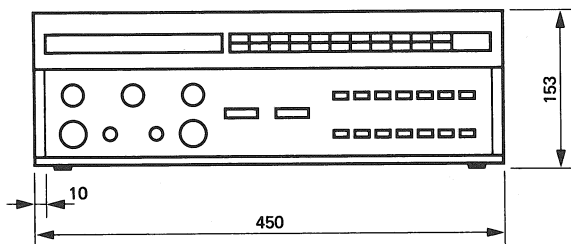
Stereo-Übersprechdämpfung:	100 Hz ... 10 kHz >40 dB 1 kHz >43 dB, bezogen auf 40 kHz Hub, gemessen mit 1 mV an 75 Ohm
Pilot-Ton- und Hilfsträgerdämpfung: (inkl. aller Oberwellen)	73 dB, 15 kHz ... 300 kHz linear, 1 mV an 75 Ohm, bezogen auf 75 kHz Hub
Umschaltswelle (Station):	2 ... 20 µV an 75 Ohm, einstellbar mit Potentiometer THRESHOLD STATION
Umschaltswelle (Stereo):	5 ... 350 µV an 75 Ohm, einstellbar mit Potentiometer THRESHOLD STEREO
Antenneneingang:	75 Ohm koaxial
NF-Ausgänge:	Ausgang FIXED: (Cinch-Buchsen) Ri < 500 Ohm Ri > 10 kOhm Ausgangsspannung: 2V bei 400 Hz und 75 kHz Hub Ausgang VARIABLE: (Klinkenbuchse) Ri < 6 kOhm Ri > 10 kOhm (Cinch-Buchsen) Ri < 1,5 kOhm Ri > 10 kOhm
Kopfhörerausgang:	Ri 220 Ohm, Ausgangsspannung 6 V bei 400 Hz und 75 kHz Hub, Ri = 8 ... 600 Ohm
Remote Power On:	6-polige Buchse mit DC-Quelle intern oder extern steuerbar (10 V)
Stromversorgung:	Europa: 100/120/140/200/220/240 V AC, ± 10%, umschaltbar Kanada/USA: 115 V AC, ± 10%
Netzfrequenz:	50 ... 60 Hz
Leistungsaufnahme:	30 Watt
Gewicht:	8,5 kg
Abmessungen:	450 x 153 x 332 mm
Optionen:	Antennenumschaltung A/B De-emphasis 75 µs
Umgebungstemperaturbereich:	+10 bis +40 Grad C (50 bis 105 Grad F)
Relative Luftfeuchtigkeit:	Klasse F nach DIN 40040



7. TECHNICAL SPECIFICATIONS AND DIMENSIONS

Tuning range:	87.50 to 108.00 MHz Frequency input via keyboard, 12.5 kHz channel pattern; 50 or 12.5 kHz STEPS push buttons; automatic search in 50 kHz channel pattern
Station preselection:	20 station selector keys, user-programmable for 12.5 kHz channel pattern. Programmable parameters: frequency, name, and tuning mode
Accuracy of quartz reference:	$\pm 0,002\%$
LC Displays:	Frequency: 7 digits Station name: 4 digits
Absolute sensitivity:	0,5 μ V measured at 75 ohms antenna input for a signal-to-noise ratio of 26 dB relative to 40 kHz deviation
Useable sensitivity:	Mono: 2 μ V Stereo: 20 μ V (measured at 75 ohms antenna input for a signal-to-noise ratio of 46 dB relative to 40 kHz deviation)
Image rejection ratio:	110 dB, $\Delta f = 2 \times f_{IF}$
IF rejection ratio:	110 dB, $\Delta f = f_{IF}$
Spurious response rejection ratio:	110 dB, $\Delta f = f_{IF}/2$
Capture ratio:	0,8 dB, measured at 1mV/75 ohms antenna input for a deviation of 40 kHz, 30 dB S/N ratio
Static selectivity:	80 dB, wanted signal 100 μ V on 75 ohms, interfering signal 1 mV on 75 ohms, modulated to 40 kHz deviation
AM rejection ratio:	72 dB, relative to 75 kHz deviation, 30% AM, 400 Hz, and 1 mV antenna voltage at 75 ohms input
Frequency response:	30 Hz to 15 kHz ± 1 dB, measured with an input signal of 1 mV/75 ohms modulated to 40 kHz deviation
De-emphasis:	50 μ s (European version), 75 μ s (US version)
Total harmonic distortion:	0,07% with an input signal of 1mV/75 ohms, 1kHz and 40 kHz deviation, mono and stereo L = R
Signal-to-noise ratio:	75 dB, 30 Hz ... 15 kHz, linear, relative to 75 kHz deviation and an input signal of 1 mV/75 ohms

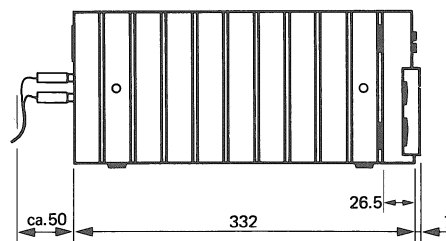
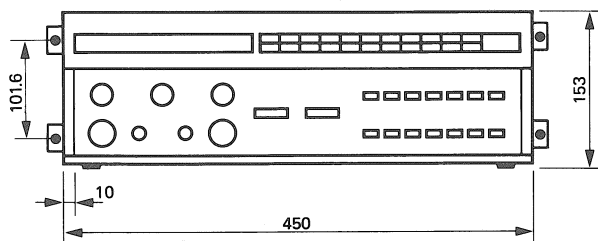
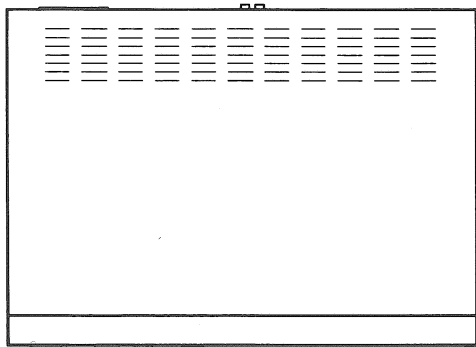
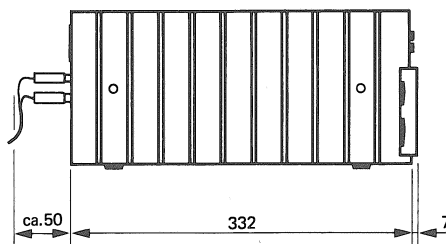
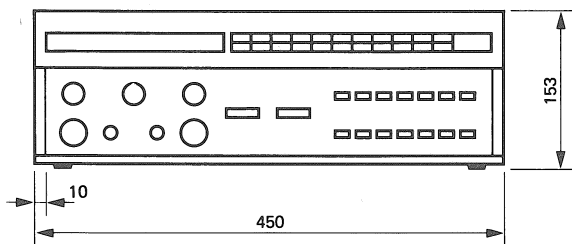
Stereo separation:	100 Hz ... 10 kHz >40 dB 1 kHz >43 dB relative to 40 kHz deviation and an input signal of 1 mV/75 ohms
Pilot signal and subcarrier suppression: (including all harmonics)	73 dB, 15 kHz ... 300 kHz linear, relative to 75 kHz deviation and an antenna input of 1 mV/75 ohms
Trigger THRESHOLD STATION:	2 ... 20 μ V on 75 ohm antenna input, adjustable with potentiometer THRESHOLD STATION
Trigger THRESHOLD STEREO:	5 ... 350 μ V on 75 ohms antenna input, adjustable with potentiometer THRESHOLD STEREO
Antenna inputs:	75 ohms coaxial
AF outputs:	
Output FIXED:	(Phone-sockets) $R_i < 500$ kohms $R_i > 10$ kohms
Output voltage:	2V at 400 Hz and 75 kHz deviation
Output VARIABLE:	(Jack-socket) $R_i < 6$ kohms $R_i > 10$ kohms (Phono-sockets) $R_i < 1,5$ kohms $R_i > 10$ kohms
Output PHONES:	R_i 220 ohms, output voltage 6V at 400 Hz and 75 kHz deviation, $R_i = 8 \dots 600$ ohms
Remote Power On:	6-pole socket with DC supply, controllable internal or external (10 V)
Power requirements:	Europe: 100/120/140/200/220/240 V AC, $\pm 10\%$, switchable Canada/USA: 115 V AC, $\pm 10\%$
Power frequency:	50 ... 60 Hz
Power consumption:	30 W
Weight:	8.5 kg
Dimensions:	450 x 153 x 332 mm
Options:	Antenna input switch A to B De-emphasis 75 μ s
Ambient temperature range:	+10 ... +40 degree C (50 ... 105 degree F)
Relative humidity:	Class F, DIN 40040



7. CARACTERISTIQUES TECHNIQUES ET DIMENSIONS

Gamme de fréquence:	87.50 ... 108.00 MHz Programmable par Keyboard/pas de 12.5 kHz, touches STEPS 50 ou 12.5 kHz, recherche automatique avec des pas de 50 kHz
Préselection:	20 touches de station, programmables par pas de 12.5 kHz, programmable est la fréquence, le nom et le mode de reception
Précision de la fréquence de quartz:	± 0,002 %
Indication	fréquence: 7 chiffres nom: 4 chiffres
Sensibilité limite:	0,5 µV mesurée à l'entrée 75 Ohms pour un rapport signal/bruit de 26 dB avec une excursion de 40 kHz
Sensibilité effective:	Mono: 2 µV Stereo: 20 µV mesurée à l'entrée 75 Ohms pour un rapport signal/bruit de 46 dB avec une excursion de 40 kHz
Réjection image:	110 dB, $\Delta f = 2 \times f_{FI}$
Réjection de la fréquence intermédiaire:	110 dB, $\Delta f = f_{FI}$
Affaiblissement d'inter-modulation:	110 dB, $\Delta f = f_{FI}/2$
Rapport de capture:	0,8 dB, mesurée avec une excursion de 40 kHz, un rapport signal/bruit de 30 dB pour 1 mV/75 Ohms
Sélectivité:	80 dB, signal utile 100 µV/75 Ohms, signal perturbateur 1 mV/75 Ohms modulé avec 40 kHz d'excursion
Réjection de la modulation d'amplitude:	72 dB, correspondant à 75 kHz d'excursion, 30 % de modulation d'amplitude à 400 Hz et 1 mV/75 Ohms sur l'antenne
Bande passante:	30 Hz ... 15 kHz ± 1dB se rapportant à un signal d'antenne de 1 mV/75 Ohms modulé avec 40 kHz d'excursion
Desaccentuation:	50 µs (version Europe), 75 µs (version USA)
Distorsion BF:	0,07 % à 1 mV/75 Ohms, 1 kHz avec 40 kHz d'excursion, mono et stéréo G = D
Recul du bruit de fond:	75 dB, 30 Hz ... 15 kHz linéaire, à 1 mV/75 Ohms avec 75 kHz d'excursion

Amortissement de diaphonie stéréo:	100 Hz ... 10 kHz >40 dB 1 kHz >43 dB à 1 mV/75 Ohms avec 40 kHz d'excursion
Réjection du signal pilote et de la sous-porteuse: (avec toutes les harmoniques)	73 dB, 15 kHz ... 300 kHz linéaire 1 mV/75 Ohms avec 75 kHz d'excursion
Seuil de commutation STATION:	2 ... 20 µV/75 Ohms ajustable par potentiomètre THRESHOLD STATION
Seuil de commutation STEREO:	5 ... 350 µV/75 Ohms ajustable par potentiomètre THRESHOLD STEREO
Entrée d'antenne:	75 Ohms coaxiale
Sorties BF: Sortie FIXED:	(prises Cinch) Ri < 500 Ohms Ri > 10 kOhms
tension de sortie:	2 V à 400 Hz et une excursion de 75 kHz
sortie VARIABLE:	(prise Jack) Ri < 6 kOhms Ri > 10 kOhms (prises Cinch) Ri < 1,5 kOhms Ri > 10 kOhms
Sortie casque:	Ri 220 Ohms, tension de sortie 6 V à 400 Hz et une excursion de 75 kHz, Ri = 8 ... 600 Ohms
Remote Power On:	Prise 6-pole, avec alimentation DC, interne ou externe commandable (10 V)
Alimentation:	Europe: 100/120/140/200/220/240 V AC, ± 10 % commutable Canada/USA: 115 V AC, ± 10 %
Fréquence d'alimentation:	50 ... 60 Hz
Consommation de puissance:	30 W
Poids:	8,5 kg
Dimensions:	450 x 153 x 332 mm
Options:	Commutateur d'antenne A ou B Déemphasis 75 µs
Température ambiante:	+10 à +40 °C (50 à 105 °F)
Humidité relative:	classe F d'après DIN 40040



Manufacturer

WILLI STUDER AG
CH-8105 Regensdorf/Switzerland
Althardstrasse 30

STUDER REVOX GmbH
D-7827 Löffingen/Germany
Talstrasse 7

Worldwide Distribution

REVOX ELA AG
CH-8105 Regensdorf/Switzerland
Althardstrasse 146