

# REVOX

## B285/B286

SERVICEANLEITUNG  
SERVICE INSTRUCTIONS  
INSTRUCTIONS DE SERVICE



Sorry, this is the best quality available

|                                |   |                       |       |
|--------------------------------|---|-----------------------|-------|
| DEUTSCH                        | 1 | ALLGEMEINES           | D-1/1 |
| SERVICEANLEITUNG               | 2 | DEMONTAGE-ANLEITUNG   | D-2/1 |
| REVOX B285 TUNER-VERSTÄRKER    | 3 | FUNKTIONSBESCHREIBUNG | D-3/1 |
| REVOX B286 TUNER-VORVERSTÄRKER | 4 | ABGLEICHANLEITUNG     | D-4/1 |

|                               |   |                          |       |
|-------------------------------|---|--------------------------|-------|
| ENGLISH                       | 1 | GENERAL                  | E-1/1 |
| SERVICE INSTRUCTIONS          | 2 | DISASSEMBLY INSTRUCTIONS | E-2/1 |
| REVOX B285 RECEIVER           | 3 | FUNCTIONAL DESCRIPTION   | E-3/1 |
| REVOX B286 TUNER-PREAMPLIFIER | 4 | ALIGNMENT INSTRUCTIONS   | E-4/1 |

|                               |   |                                |       |
|-------------------------------|---|--------------------------------|-------|
| FRANÇAIS                      | 1 | GÉNÉRALITÉS                    | F-1/1 |
| INSTRUCTIONS DE SERVICE       | 2 | PROCÉDÉ DE DÉMONTAGE / MONTAGE | F-2/1 |
| REVOX B285 TUNER-AMPLIFIER    | 3 | DESCRIPTIONS DU FONCTIONNEMENT | F-3/1 |
| REVOX B286 TUNER-PRÉAMPLIFIER | 4 | INSTRUCTIONS DE REGLAGE        | F-4/1 |

|  |   |          |     |
|--|---|----------|-----|
|  |   | SCHEMATA | 5/1 |
|  | 5 | DIAGRAMS | 5/1 |
|  |   | SCHÉMAS  | 5/1 |

|  |   |                    |     |
|--|---|--------------------|-----|
|  |   | ERSATZTEILE        | 6/1 |
|  | 6 | SPARE PARTS        | 6/1 |
|  |   | PIECES DE RECHANGE | 6/1 |

|  |   |                             |     |
|--|---|-----------------------------|-----|
|  |   | TECHNISCHE DATEN            | 7/1 |
|  | 7 | TECHNICAL SPECIFICATIONS    | 7/3 |
|  |   | CARACTÉRISTIQUES TECHNIQUES | 7/5 |

**Behandlung von MOS-Bauteilen**

MOS-Bausteine sind besonders empfindlich auf elektrostatische Ladungen. Folgendes ist daher zu beachten:

1. Elektrostatisch empfindliche Bauteile werden in Schutzverpackungen gelagert und transportiert. Auf der Schutzverpackung wird untenstehende Etikette angebracht.

**Handling MOS components**

MOS components are extremely sensitive to static charges. Please observe therefore the following regulations:

1. Components sensitive to static charges are stored and shipped in protective packages. On the package you find the subsequent symbol.



2. Jeglicher Kontakt der Elementanschlüsse mit Kunststofftüten und -folien aus Styropor oder ähnlichen elektrostatisch aufladbaren Materialien ist unter allen Umständen zu vermeiden.

3. Anschlüsse nicht berühren oder nur dann, wenn das Handgelenk geerdet ist.

4. Als Arbeitsunterlage eine geerdete, leitende Matte verwenden.

5. Printkarten nicht unter Spannung herausziehen oder einstecken.

2. Avoid any contact of connector pins with foam packages and -foils made of styropor or similar chargeable package material.

3. Don't touch the connector pins when your wrist is not grounded with a conducting wristlet.

4. Use a grounded conducting mat when working with sensitive components.

5. Never plug or unplug PCBs containing sensitive components when the machine is switched on.

**Manipulation des composants MOS**

Les composants MOS sont extrêmement sensibles à l'électricité statique. Veuillez donc suivre les conseils suivants:

1. Les composants sensibles à l'électricité statique sont stockés et transportés dans des emballages protecteurs. Sur ces emballages est représenté le symbole suivant.

2. Evitez tout contact entre les broches des circuits et les sacs en plastiques, feuilles de styropor ou tout autre matériau susceptible de porter une charge électrostatique.

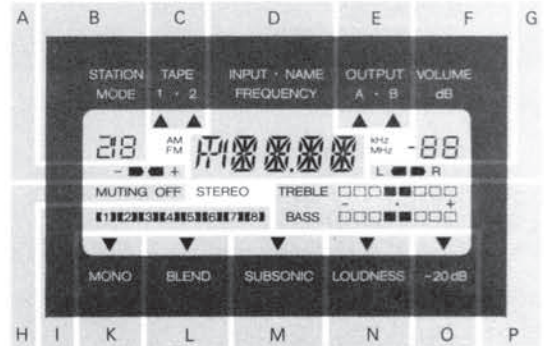
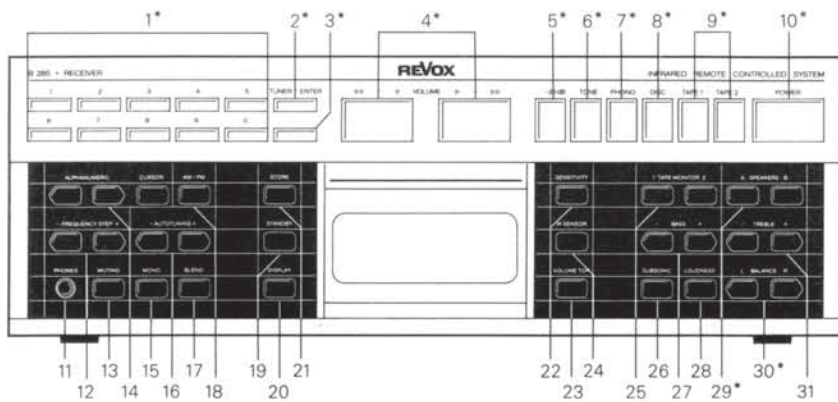
3. Ne touchez pas les broches des circuits si votre poignet n'est pas relié à la terre par un bracelet conducteur.

4. Utilisez un tapis conducteur relié à la terre quand vous travaillez avec des composants sensibles.

5. Ne jamais enficher ou retirer des circuits imprimés contenant des composants sensibles si l'appareil est sous tension.

| INHALT |                                       | Seite               |
|--------|---------------------------------------|---------------------|
| 1      | ALLGEMEINES                           |                     |
| 1.1    | BEDIENUNGSELEMENTE                    | RECEIVER B285 1/ 2  |
| 1.2    | BEDIENUNGSELEMENTE                    | PRECEIVER B286 1/ 4 |
| 2      | DEMONTAGE-ANLEITUNG                   |                     |
| 2.1    | ALLGEMEINE HINWEISE                   | 2/ 1                |
| 2.2    | GEHÄUSE                               | 2/ 2                |
| 2.3    | BEDIENUNGSEINHEIT                     | 2/ 3                |
| 2.4    | ELEKTRONISCHE KOMponentEN (EINSCHÜBE) | 2/ 4                |
| 3      | FUNKTIONSBESCHREIBUNG                 |                     |
| 3.1    | FM-TUNERTEIL                          | 3/ 1                |
| 3.2    | AM-TUNERTEIL                          | 3/ 2                |
| 3.3    | VERSTÄRKER-TEIL                       | 3/ 3                |
| 3.4    | MIKROPROZESSOR-STEUERUNG              | 3/ 4                |
| 4      | ABGLEICH-ANLEITUNG                    |                     |
| 4.1    | ALLGEMEINE HINWEISE                   | 4/ 1                |
| 4.2    | FM TUNER / HF-TEIL                    | 1.728.260/265 4/ 2  |
| 4.3    | FM TUNER / ZF-TEIL                    | 1.728.270/275 4/ 4  |
| 4.4    | AM TUNER-TEIL                         | 1.728.280/285 4/ 6  |
| 4.5    | ENDVERSTÄRKER                         | 1.728.320 4/ 8      |
| 4.6    | MODIFIKATIONEN                        | 4/ 9                |
| 4.6.1  | Klirrabgleich FM-DEemodulator         | 4/ 9                |
| 4.6.2  | Nachrüstung mit AM-Empfangsteil       | 4/10                |
| 4.6.3  | Nachrüstung mit MC-Phono Equalizer    | 4/11                |
| 5      | SCHEMATA                              |                     |
| ->     | siehe SECTION                         | 5/ 1                |
| 6      | ERSATZTEILE                           |                     |
| ->     | siehe SECTION                         | 6/ 1                |
| 7      | TECHNISCHE DATEN                      |                     |
| ->     | siehe SECTION                         | 7/ 1                |

1 ALLGEMEINES



1.1 **BEDIENUNGSELEMENTE** RECEIVER B285

**TASTENFELD**

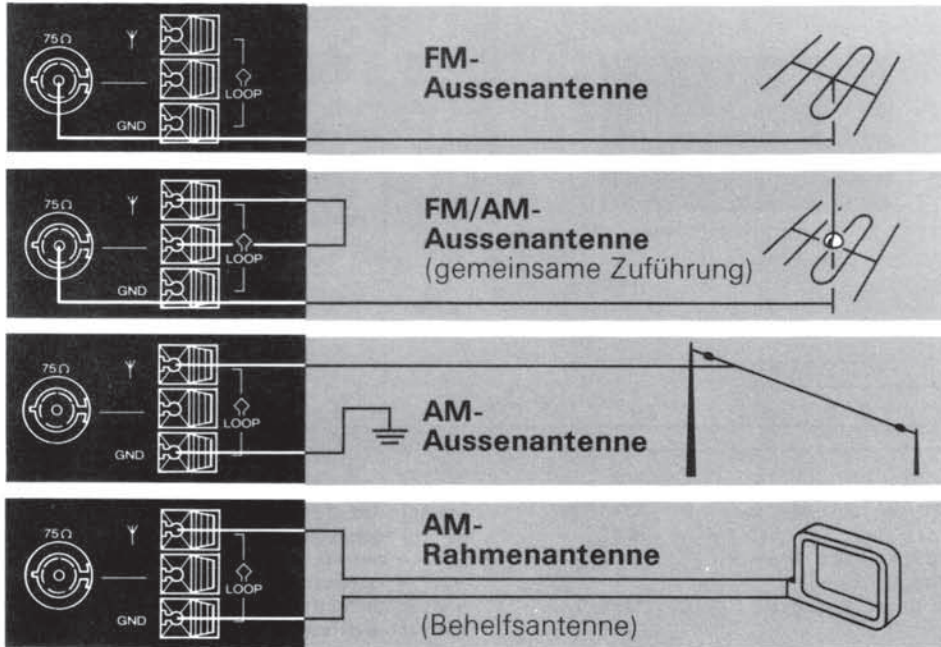
|     |                  |  |
|-----|------------------|--|
| 1   | 0...9            | zum Aufruf der 29 Stations-Speicher  |
| 2   | TUNER            | Tuner einschalten (mit der zuletzt angewählten Station)                      |
|     | ENTER            | Abschluss Taste beim Aufrufen und Programmieren von Stationsspeichern        |
| 3   | ⇒                | Sequentielles Aufrufen aller belegten Stationsspeicher                       |
| 4   | VOLUME           | Lautstärke-Einstellung   |
|     | < >              | 1dB-Schritte (langsam)   |
|     | << >>            | 3dB-Schritte (schnell)   |
|     |                  | oder   |
|     |                  | Pegelsteller beim Programmieren der Eingangsempfindlichkeit                  |
| 5   | -20dB            | Schnelles Absenken des Volumens um 20dB                                      |
| 6   | TONE             | Individuelle Klangregelung an Tasten TREBLE und BASS                         |
| 7   | PHONO            | Quellenwahlschalter für Plattenspieler                                       |
| 8   | DISC             | Quellenwahlschalter für Compact Disc Player                                  |
| 9   | TAPE 1<br>TAPE 2 | Quellenwahlschalter für 2 Tonbandgeräte                                      |
| 10  | POWER            | Receiver einschalten mit der zuletzt angewählten Quelle (STATION oder INPUT) |
| 11  | PHONES           | Anschlussbuchse für Kopfhörer  |
| 12  | FREQUENCY STEP   | Manuelle Frequenzeingabe   |
| 13  | MUTING           | MUTING OFF; Ausschalten der Stummschaltung signalschwacher Sender            |
| 14  | ALPHANUMERIC     | Zeichenwahl 0...9 / A...Z für alphanumerische Sender-Kurzbezeichnung         |
|     | CURSOR           | Stellenzeiger für Zeicheneingabe   |
| 15  | MONO             | für monophone Wiedergabe von Stereosendungen                                 |
| 16  | AUTOTUNING       | Automatischer Sendersuchlauf   |
| 17  | BLEND            | BLEND-Filter zur Unterdrückung von Stereo-Rauschen                           |
| 18* | AM • FM          | Frequenzbereichsumschaltung  |
| 19  | STANDBY          | Standby-Statusanzeige  |
| 20  | DISPLAY          | Wahlschalter für<br>- Digitale Frequenzanzeige<br>- Sender-Kurzbezeichnung   |
| 21  | STORE            | Aktiviert die Programmierung der Stationsspeicher                            |
| 22  | SENSITIVITY      | Aktiviert die Programmierung von Eingangsempfindlichkeiten                   |
| 23  | VOLUME TOP       | Aktiviert die Programmierung zur Begrenzung maximaler Abhörlautstärken       |
| 24  | IR SENSOR        | Empfangssensor für Infrarot-Fernbedienung REVOX B205                         |
| 25  | TAPE MONITOR     | Ermöglicht die Technik der Hinterbandkontrolle bei Bandaufnahmen             |
| 26  | SUBSONIC         | Filter gegen tieffrequente Störfrequenzen im PHONO-Betrieb                   |

**ANZEIGEFELD**

|    |                         |   |
|----|-------------------------|---|
| A  |                         | Abstimm-Mittelanzeige   |
| B  | STATION MODE            | Nummer des Stationsspeichers<br>F- (Frequency) MODE während:<br>- manueller Frequenzeingabe<br>- automatischem Suchlauf |
| C  | TAPE 1<br>TAPE 2        | Hinterbandkontrolle TAPE 1<br>Hinterbandkontrolle TAPE 2  |
| D  | INPUT NAME<br>FREQUENCY | Quellenwahl PHONO•DISC•TAPE<br>Sender-Kurzbezeichnung<br>Frequenzanzeige  |
| E  | SPEAKERS A/B            | Gewählte Lautsprechergruppe<br>OFF: Nur Kopfhörerausgang aktiv  |
| F  | VOLUME                  | Volume in -dB<br>Anzeige blinkt, während Programmierung der - Eingangsempfindlichkeiten<br>- Maximalen Abhörlautstärke  |
| G  |                         | Balance-Anzeige   |
| H  | MUTING<br>MUTING OFF    | Automatische Stummschaltung<br>Stummschaltung ausgeschaltet<br>Signalstärke (Feldstärke)                                |
| I  | MONO                    | monophone Wiedergabe  |
| L  | BLEND                   | Stereorauschen unterdrückend  |
| M  | SUBSONIC                | Unterdrückung tieffrequenter Störsignale im PHONO-Betrieb   |
| N  | LOUDNESS                | Physiologische Lautstärke-Einstellung aktiv   |
| O  | -20dB                   | Lautstärke um 20dB abgesenkt  |
| P  | BASS / TREBLE           | Individuelle Bass-/ Höhen-Korrektur oder<br>LOUDNESS- Korrektur aktiv (nur untere Skala)                                |
|    | *                       | AM - kHz<br>FM - MHz<br>STEREO<br>Tuner im Stereo-Betrieb   |
|    | Fehleranzeigen          |   |
|    | HEAT                    | Überhitzung des Endverstärkers  |
|    | DC                      | DC-Detektor aktiviert (Endstufe defekt)   |
|    | *                       | Nicht wirksam bei Geräteversion ohne AM-Empfangsteil  |
| 27 | BASS                    | bei aktivierter Taste TONE: BASS Regler   |
| 28 | LOUDNESS                | Aktiviert physiologische Lautstärke-Einstellung   |
| 29 | SPEAKERS A/B            | Lautsprechergruppen-Wahlschalter<br>Ausgeschaltet: Nur Kopfhörer-Ausgang aktiviert                                      |
| 30 | BALANCE                 | Lautsprecher-/ Kanal-Balanceeinstellung links / rechts  |
| 31 | TREBLE                  | Bei aktivierter Taste TONE: Höhenregler   |

ANSCHLUSSFELD

■ Antennen Anschlüsse



Anschlussbedingungen:

- Koaxialkabel an 75Ω-Buchse anschliessen.

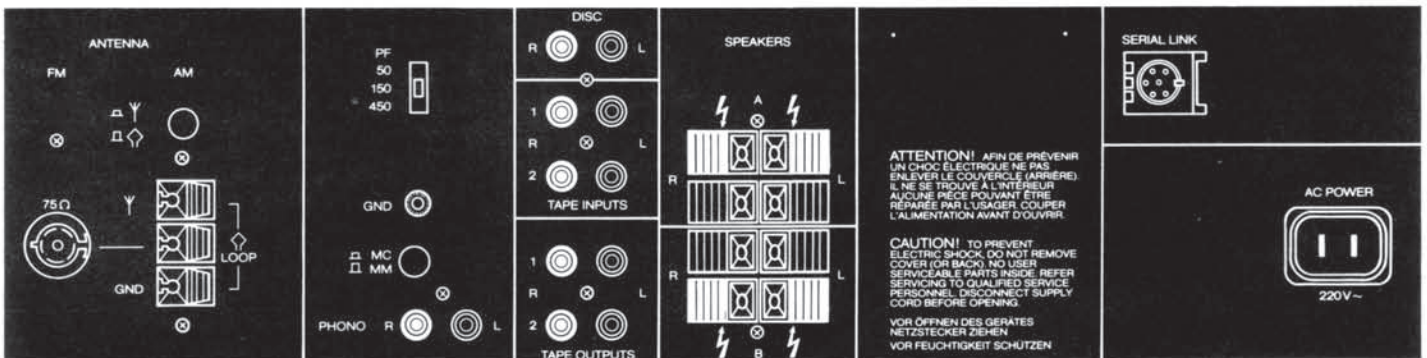
- Koaxialkabel an 75Ω-Buchse anschliessen.
- Drahtbrücke einsetzen.
- Antennenwahlschalter:

- Anschluss an Klemme
- Klemme GND erden (mit Wasserleitung oder Zentralheizungs-Rohrsystem kontaktieren).
- Antennenwahlschalter:

REVOX Loopantenne (mitgeliefert):

- Anschluss: LOOP
- Antennenwahlschalter:

Montage an Geräte-Rückwand (Vorrichtung), oder andere, empfangsgünstige Plazierung.

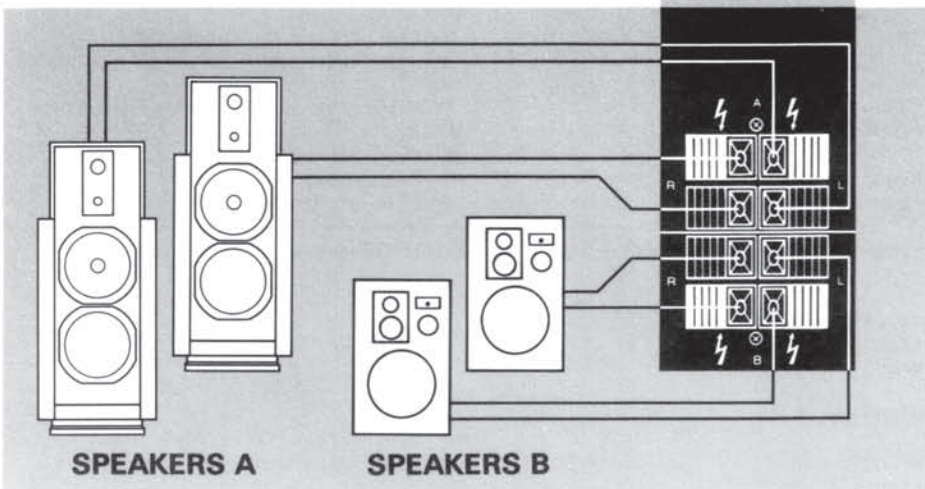


**ATTENTION!** AFIN DE PRÉVENIR UN CHOC ÉLECTRIQUE NE PAS ENLEVER LE COUVERCLE (ARRIÈRE). IL NE SE TROUVE À L'INTÉRIEUR AUCUNE PIÈCE POUVANT ÊTRE RÉPARÉE PAR L'USAGER. COUPER L'ALIMENTATION AVANT D'OUVRIR.

**CAUTION!** TO PREVENT ELECTRIC SHOCK DO NOT REMOVE COVER (OR BACK). NO USER SERVICEABLE PARTS INSIDE. REFER SERVICING TO QUALIFIED SERVICE PERSONNEL. DISCONNECT SUPPLY CORD BEFORE OPENING.

VOR ÖFFNEN DES GERÄTES NETZSTECKER ZIEHEN  
VOR FEUCHTIGKEIT SCHÜTZEN

■ Anschlüsse für Zusatzquellen



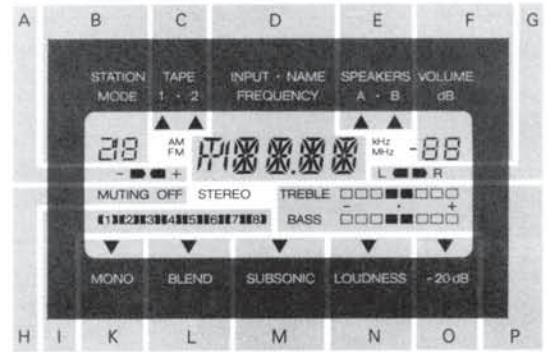
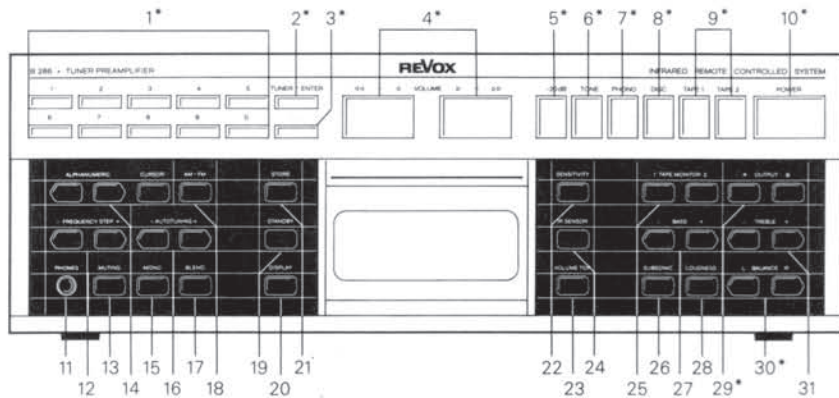
SERIAL LINK  
Anschluss für  
TIMER CONTROLLER UNIT  
REVOX B203

■ Lautsprecheranschlüsse SPEAKERS A/B

Lautsprechergruppe SPEAKERS A wird gewählt, wenn nur eine Lautsprechergruppe eingesetzt wird, oder für die Haupt-Lautsprechergruppe, wenn Nebenspeakers (SPEAKERS B) angeschlossen werden.

VORSICHT:

Nur in Farbe korrespondierende Anschlüsse, zwischen Tuner/Verstärker und Lautsprecherboxen, miteinander verbinden (korrekte Phasenlage). Die gemeinsame Masseführung (Verbinden der schwarzen Anschlüsse) ist nicht zulässig.



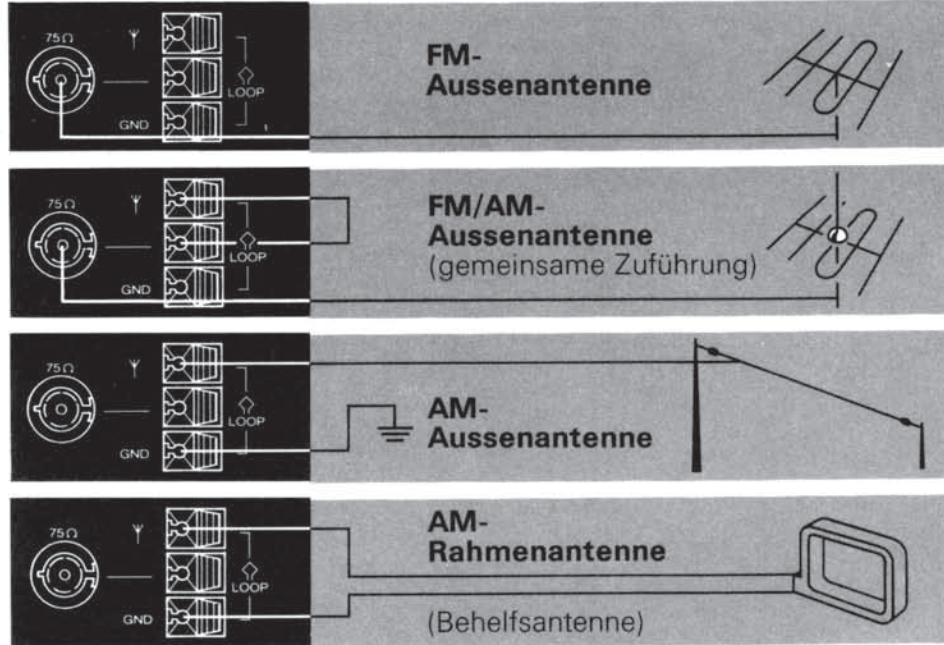
1.2 **BEDIENUNGSELEMENTE** PRECEIVER B286

| TASTENFELD |  |
|------------|--|
| 1          | 0...9 zum Aufruf der 29 Stations-Speicher  |
| 2          | TUNER Tuner einschalten (mit der zuletzt angewählten Station)                      |
| ENTER      | Abschlusstaste beim Aufrufen und Programmieren von Stationsspeichern               |
| 3          | ⇒ Sequentielles Aufrufen aller belegten Stationsspeicher                           |
| 4          | VOLUME Lautstärke-Einstellung  |
| < >        | 1dB-Schritte (langsam)   |
| << >>      | 3dB-Schritte (schnell)   |
|            | oder Pegelsteller beim Programmieren der Eingangsempfindlichkeit                   |
| 5          | -20dB Schnelles Absenken des Volumens um 20dB                                      |
| 6          | TONE Individuelle Klangregelung an Tasten TREBLE und BASS                          |
| 7          | PHONO Quellenwahlschalter für Plattenspieler                                       |
| 8          | DISC Quellenwahlschalter für Compact Disc Player                                   |
| 9          | TAPE 1 Quellenwahlschalter für 2 Tonbandgeräte                                     |
| 10         | POWER Receiver einschalten mit der zuletzt angewählten Quelle (STATION oder INPUT) |
| 11         | PHONES Anschlussbuchse für Kopfhörer   |
| 12         | FREQUENCY STEP Manuelle Frequenzeingabe  |
| 13         | MUTING MUTING OFF: Ausschalten der Stummschaltung signalschwacher Sender           |
| 14         | ALPHANUMERIC Zeichenwahl 0...9 / A...Z für alphanumerische Sender-Kurzbezeichnung  |
| CURSOR     | Stellenzeiger Zeicheneingabe   |
| 15         | MONO für monophone Wiedergabe von Stereosendungen                                  |
| 16         | AUTOTUNING Automatischer Sendersuchlauf  |
| 17         | BLEND BLEND-Filter zur Unterdrückung von Stereo-Rauschen                           |
| 18*        | AM • FM Frequenzbereichumschaltung   |
| 19         | STANDBY Standby-Statusanzeige  |
| 20         | DISPLAY Wahlschalter für<br>- Digitale Frequenzanzeige<br>- Sender-Kurzbezeichnung |
| 21         | STORE Aktiviert die Programmierung der Stationsspeicher                            |
| 22         | SENSITIVITY Aktiviert die Programmierung von Eingangsempfindlichkeiten             |
| 23         | VOLUME TOP Aktiviert die Programmierung zur Begrenzung maximaler Abhörlautstärken  |
| 24         | IR SENSOR Empfangssensor für Infrarot-Fernbedienung REVOX B205                     |
| 25         | TAPE MONITOR Ermöglicht die Technik der Hinterbandkontrolle bei Bandaufnahmen      |
| 26         | SUBSONIC Filter gegen tieffrequente Störfrequenzen im PHONO-Betrieb                |

| ANZEIGEFELD |  |
|-------------|--|
| A           | Abstimm-Mittenanzeige  |
| B           | STATION Nummer des Stationsspeichers   |
| MODE        | F- (Frequency) MODE während:<br>- manueller Frequenzeingabe<br>- automatischem Suchlauf                  |
| C           | TAPE 1 Hinterbandkontrolle TAPE 1  |
| TAPE 2      | Hinterbandkontrolle TAPE 2   |
| D           | INPUT Quellenwahl PHONO•DISC•TAPE  |
| NAME        | Sender-Kurzbezeichnung   |
| FREQUENCY   | Frequenzanzeige  |
| E           | OUTPUTS A/B Gewählter Ausgang  |
| (B286)      | OFF: Nur Kopfhörerausgang aktiv  |
| F           | VOLUME Volume in -dB   |
|             | Anzeige blinkt, während Programmierung der<br>- Eingangsempfindlichkeiten<br>- Maximalen Abhörlautstärke |
| G           | Balance-Anzeige  |
| H           | MUTING Automatische Stummschaltung   |
| MUTING OFF  | Stummschaltung ausgeschaltet   |
| I           | Signalstärke (Feldstärke)  |
| K           | MONO monophone Wiedergabe  |
| L           | BLEND Stereorauschen unterdrückend   |
| M           | SUBSONIC Unterdrückung tieffrequenter Störsignale im PHONO-Betrieb                                       |
| N           | LOUDNESS Physiologische Lautstärke-Einstellung aktiv   |
| O           | -20dB Lautstärke um 20dB abgesenkt   |
| P           | BASS / TREBLE Individuelle Bass-/ Höhen-Korrektur oder<br>LOUDNESS- Korrektur aktiv (nur untere Skala)   |
| *           | AM - kHz AM-Frequenzband   |
|             | FM - MHz FM-Frequenzband   |
|             | STEREO Tuner im Stereo-Betrieb   |
| *           | Nicht wirksam bei Geräteversion ohne AM-Empfangsteil   |
| 27          | BASS bei aktivierter Taste TONE: BASS Regler   |
| 28          | LOUDNESS Aktiviert physiologische Lautstärke-Einstellung   |
| 29          | OUTPUT A/B Ausgangs-Wahlschalter   |
|             | Ausgeschaltet: Nur Kopfhörer-Ausgang aktiviert   |
| 30          | BALANCE Lautsprecher-/ Kanal-Balanceeinstellung links / rechts   |
| 31          | TREBLE Bei aktivierter Taste TONE: Höhenregler   |

ANSCHLUSSFELD

■ Antennen Anschlüsse



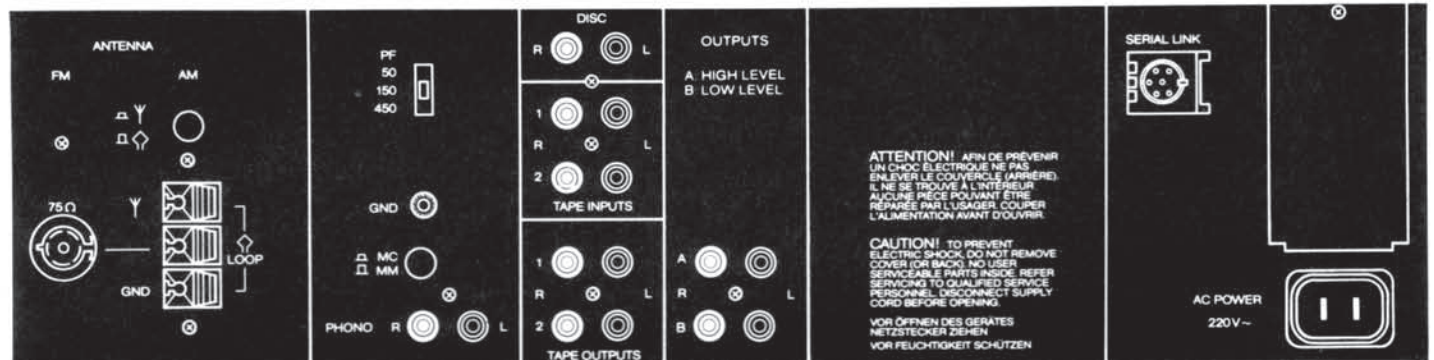
Anschlussbedingungen:

• Koaxialkabel an 75Ω-Buchse anschliessen.

• Koaxialkabel an 75Ω-Buchse anschliessen.  
• Drahtbrücke einsetzen.  
• Antennenwahlschalter:  $\Upsilon \Delta$

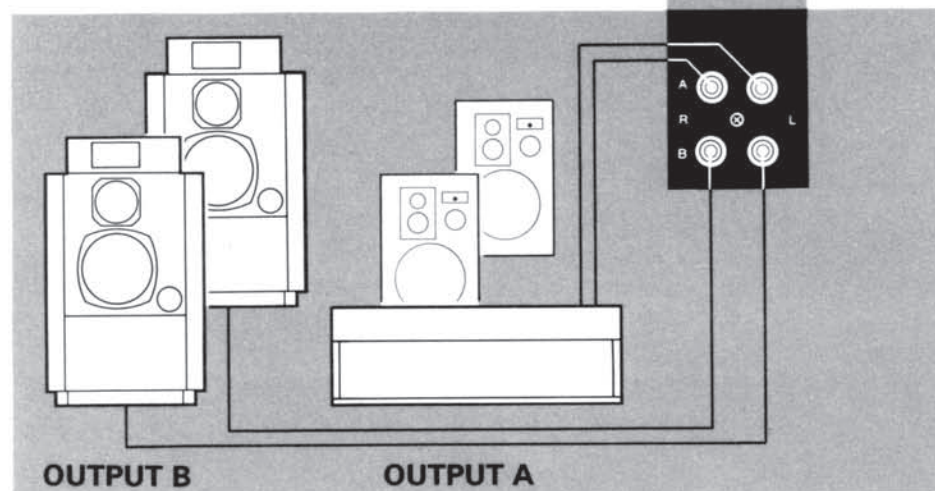
• Anschluss an Klemme  $\Upsilon$   
• Klemme GND erden (mit Wasserleitung oder Zentralheizungs-Rohrsystem kontaktieren).  
• Antennenwahlschalter:  $\Upsilon \Delta$

REVOX Loopantenne (mitgeliefert):  
• Anschluss: LOOP  $\diamond$   
• Antennenwahlschalter:  $\diamond \Delta$   
Montage an Geräte-Rückwand (Vorrichtung), oder andere, empfangsgünstige Platzierung.



■ Anschlüsse für Zusatzquellen

SERIAL LINK  
Anschluss für  
TIMER CONTROLLER UNIT  
REVOX B203



■ Ausgänge A/B für Endverstärker und/oder Aktiv-Lautsprecher:

OUTPUT A HIGH LEVEL  
Anschluss für Endverstärker oder Aktivlautsprecher mit niedriger Eingangsempfindlichkeit.

OUTPUT B LOW LEVEL  
Anschluss für Endverstärker oder Aktivlautsprecher mit hoher Eingangsempfindlichkeit.

Anschlussempfehlung für Aktivlautsprecher REVOX • AGORA B:  
Preceiver B286: OUTPUT B  
AGORA B: Wahlschalter für Eingangsempfindlichkeit in Position "PRE AMP"



2 DEMONTAGE-ANLEITUNG MONTAGE-HINWEISE

| INHALT  | Seite |
|---|-------|
| 2.1 ALLGEMEINE HINWEISE                       | 2/ 1  |
| 2.1.1 Benötigtes Werkzeug                     | 2/ 1  |
| 2.1.2 Zusammenbau                             | 2/ 1  |
| 2.2 GEHÄUSE                                   | 2/ 2  |
| 2.2.1 Oberes Abdeckblech                      | 2/ 2  |
| 2.2.2 Seitenblenden                           | 2/ 2  |
| 2.2.3 Gehäuse-Rückwand (Anschlussfeld)        | 2/ 2  |
| 2.3 BEDIENUNGSEINHEIT                         | 2/ 3  |
| 2.3.1 LC-Display                              | 2/ 3  |
| 2.3.2 Keyboard-Print • Kontaktmatten • Tasten | 2/ 3  |
| 2.4 ELEKTRONISCHE EINSCHÜBE                   | 2/ 4  |
| 2.4.1 FM/HF-Modul                             | 2/ 4  |
| 2.4.2 FM/ZF-Modul                             | 2/ 4  |
| 2.4.3 AM-Empfangsteil                         | 2/ 4  |
| 2.4.4 Phono Equalizer                         | 2/ 4  |
| 2.4.5 Vorverstärker                           | 2/ 4  |
| 2.4.6 Endverstärker                           | 2/ 4  |
| 2.4.7 Leitungsverstärker                      | 2/ 4  |
| 2.4.8 Mikroprozessor-Einheit                  | 2/ 4  |
| 2.4.9 Netz-Transformator                      | 2/ 5  |
| 2.4.10 Basisprint                             | 2/ 5  |

RECEIVER B285  
PRECEIVER B286

2.1 ALLGEMEINE HINWEISE

**ACHTUNG** Vor dem Entfernen von Gehäuseteilen und elektronischen Einschüben, muss das Gerät vom Netzanschluss getrennt werden!

Differenzierungen

Mit folgenden Hinweisen versehene Erläuterungen gelten nur für die entsprechende Geräteversion:

- [285] Receiver B285
- [286] Preceiver B286
- [+AM] Geräteversion mit AM-Empfangsteil
- [-AM] Geräteversion ohne AM-Empfangsteil

2.1.1 Benötigtes Werkzeug

|   |                 |
|---|-----------------|
| 1 Kreuzschlitz-Schraubendreher            | Grösse 0        |
| 1 Kreuzschlitz-Schraubendreher            | Grösse 1        |
| 1 Kreuzschlitz-Schraubendreher            | Grösse 2        |
| 1 Kreuzschlitz-Schraubendreher "Pozidriv" | Grösse 1        |
| 1 Kreuzschlitz-Schraubendreher "Pozidriv" | Grösse 2        |
| 1 Schraubendreher                         | Grösse 2        |
| 1 Flachzange                              |                 |
| 1 "ESE"-Arbeitsplatzausrüstung            | Best.Nr. 46 200 |

Empfehlung: Arbeitsplatz mit Schaumstoff auslegen, um Kratzspuren am Gerät zu vermeiden.

2.1.2 Zusammenbau

Der Zusammenbau erfolgt in sinngemäss umgekehrter Reihenfolge der nachfolgend beschriebenen Ausbau-Anleitungen, unter Beachtung der angeführten Montage-Hinweise.

## 2.2 GEHÄUSE

### 2.2.1 Oberes Abdeckblech

-> Fig.2.1/2.2

- An Geräte-Oberseite 2 Schrauben [1] lösen.
- Rückseitig 2 Schrauben [3] lösen, während die Abdeckung hinten leicht nach unten gehalten wird (Das Abdeckblech wurde werkseitig leicht vorgespannt).

#### Montagehinweis:

Abdeckblech erst in die Nut [8] der Frontleiste schieben und nachfolgend festziehen.

### 2.2.2 Seitenblenden

-> Fig.2.1

- Je 2 Schrauben [2] lösen.

### 2.2.3 Gehäuse-Rückwand (Anschlussfeld)

-> Fig.2.2

#### Hinweis:

Anschlussbuchsen, Klemmen und Schalter sind an den elektronischen Baugruppen (Einschübe) befestigt.  
 [+AM]: Die AM-Antennenklemmen sind über Kabel und Flachstecker mit dem AM-Empfangsmodul verbunden).

- Beidseitig 2 Schrauben [7] lösen.
- Rückseitig 4 Schrauben [4] lösen.
- An Anschlussbuchsen und -klemmen: Schrauben [5] lösen.
- Rückwand vorsichtig abheben, während die SERIAL LINK Anschlussbuchse [6] nach links aus der Arretierungszunge geschoben wird.

#### Montagehinweise:

- Die zwei Typen von Befestigungsschrauben dürfen nicht vertauscht eingesetzt werden (Beschädigungsgefahr für Gewinde). Die Schrauben [5] mit selbstschneidendem Gewinde sind zur Fixierung von Anschlussbuchsen und -Klemmen vorgesehen.
- [+AM]: Kabel-Anschlussbelegung zu Antennenklemmen, von oben nach unten: rot - schwarz - weiss.

Fig.2.1

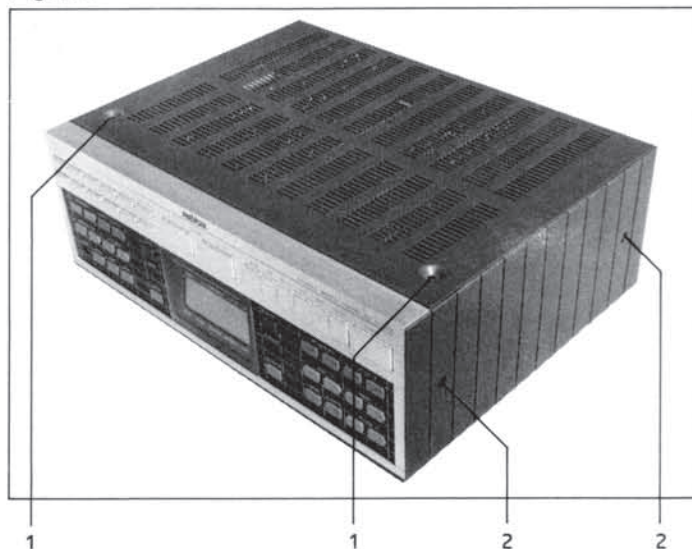
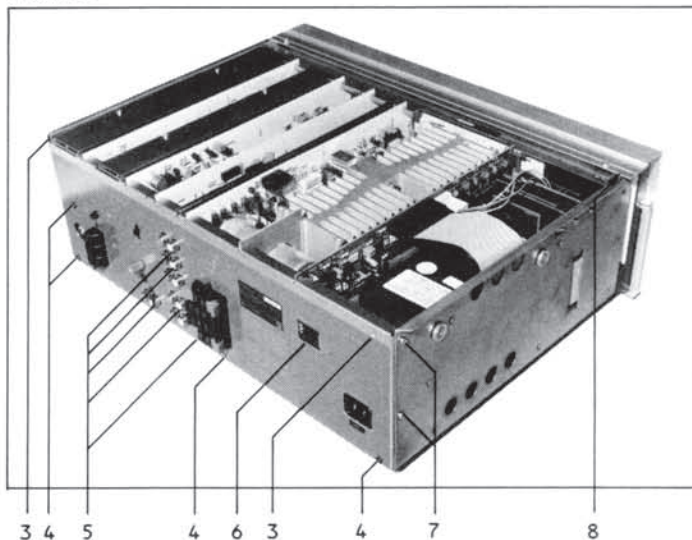


Fig.2.2



### 2.3 BEDIENUNGSEINHEIT (Tasten-/Anzeigefeld)

- Oberes Abdeckblech entfernen (Abschnitt 2.2.1).
- Von Geräte-Oberseite:  
2 Schrauben (mit Fächerscheiben) lösen.
- Von Geräte-Unterseite: → Fig.2.3  
3 Schrauben [1] mit Unterlagsscheiben lösen und Massekontakt-Feder [2] entfernen.  
Vorsicht: Gerät nicht auf Rückseite stellen (Beschädigungsgefahr).
- Bedienungseinheit vom Gehäuse abheben, und auf eine wei-  
che Unterlage umlegen. → Fig.2.4
- Kabelverbindungen lösen:  
- Masseverbindung [7] zu Gehäuse  
- Verbindungskabel [5] Kopfhörerbuchse → Basisprint  
- Verbindungskabel [3] zum LC-Display  
- Flachkabelverbindung [4] Keyboard → µP-Einheit

#### 2.3.1 LC-Display

→ Fig.2.5

- Lichtführungsblech [8] entfernen:  
Wechselseitig Schnappklammern unter angemessenem Kraft-  
aufwand aus Eingriffstellung drücken und Lichtführung  
ausfahren.
- Beidseitig des Displays, Schnappklammern vorsichtig aus  
Eingriffstellung biegen und Display aus Bedienungsein-  
heit heben.

#### 2.3.2 Keyboard-Print • Kontaktmatten • Tasten

→ Fig.2.4/2.5

- Massekabel [6] zu IR SENSOR-Abschirmung ziehen.
- Schnappklammern sukzessive, von einer Seite beginnend,  
aus ihren Eingriffstellungen biegen und währenddessen  
Keyboard-Print [11] mit dosiertem Krafteinsatz nach oben  
abheben.

##### Vorsicht:

- IR-Sensor und STANDBY-LED nicht verbiegen.
- Berührung der Gold-Schaltkontakte vermeiden.
- Bedienungseinheit nicht wenden: Tasten können herausfal-  
len.

Bei entferntem Keyboard-Print [11] können Kontaktmatten [10] und Tasten [12] des linken und rechten Tastenfeldes nach oben ausgefahren werden.

##### Montage-Hinweise:

- Vor dem Einsetzen des Keyboard-Prints, Kontaktmatten ex-  
akt in die Zentrierstifte und zwischen die Schnappklam-  
mern ausrichten.
- Vor der Montage, Partien wie Kontaktflächen an Keyboard  
und Schaltmatte, Display und Displayfenster, mit fusel-  
freiem, sauberem Lappen von Staubansatz befreien.
- Sich am eingesetzten Keyboard-Print vergewissern, dass  
alle Schnappklammern über dem Print eingreifen.

Fig.2.3

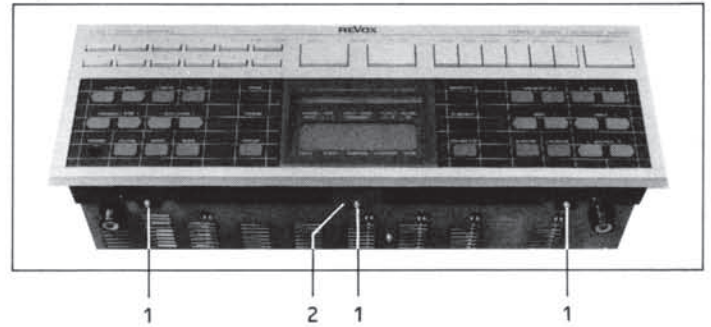


Fig.2.4

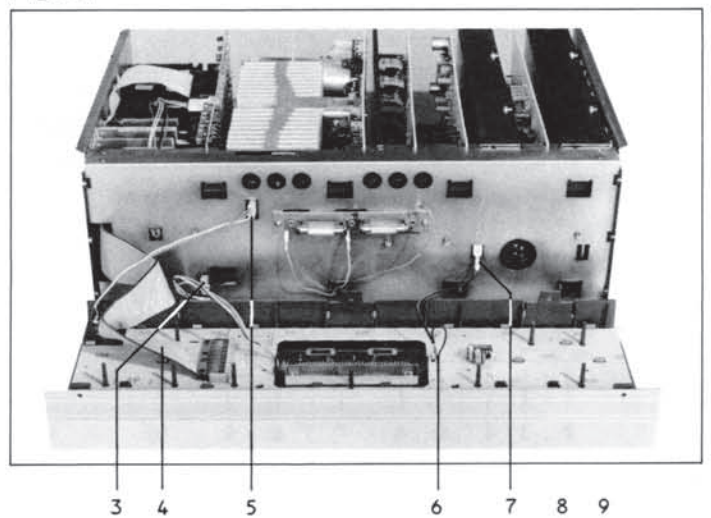
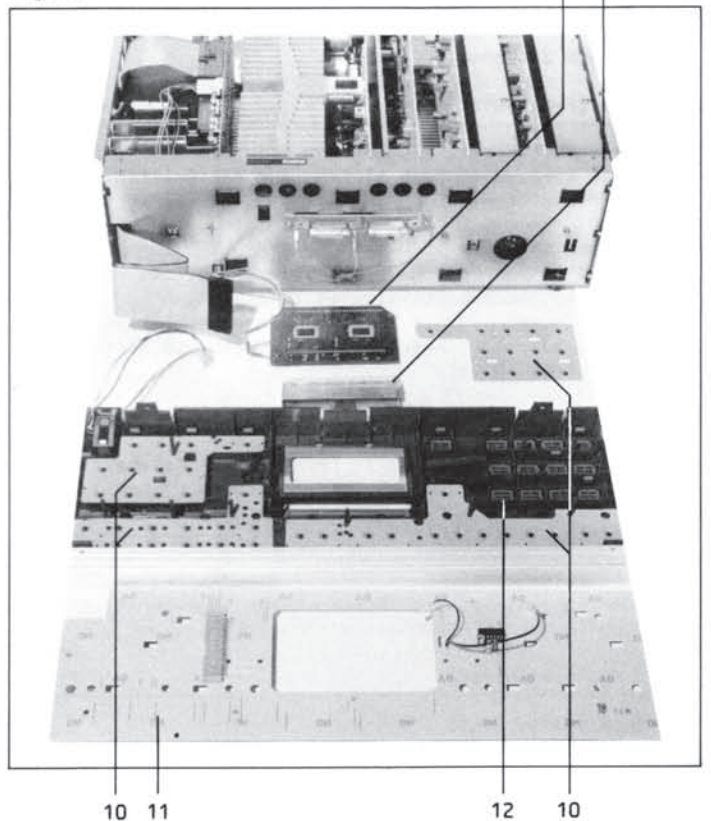


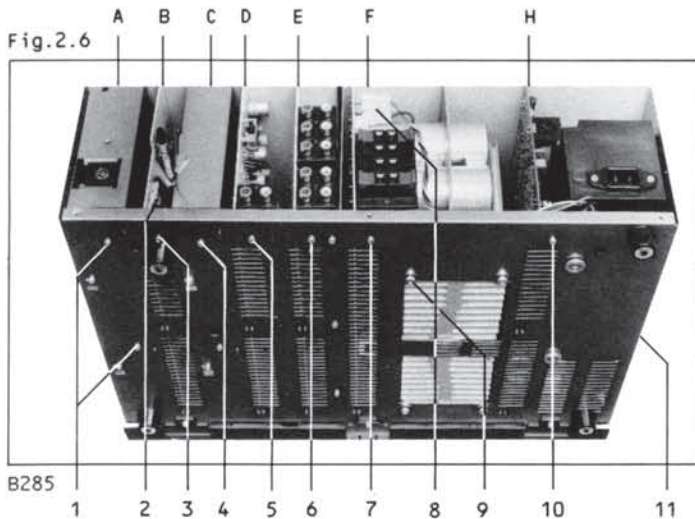
Fig.2.5



## 2.4 ELEKTRONISCHE EINSCHÜBE

## Hinweise:

- Bei Aus- und Einbauarbeiten elektronischer Komponenten sind die, eingangs dieser Service-Anleitung aufgeführten Richtlinien zur Behandlung von MOS-Bauteilen zu beachten
- Sämtliche Einschübe sind auf dem Basisprint aufgesteckt und mit einer oder zwei Schrauben am Gehäuseboden fixiert.
- Vorsicht beim Einbau von Einschüben; Printstecker erst exakt zur Steckerleiste ausrichten und nachfolgend vorsichtig einschieben.



## 2.4.1 FM/HF-Einheit

-&gt; Pos.A

- An Geräte-Unterseite 2 Schrauben [1] lösen.
- [+AM]: Gelbe Kabelverbindung [2] zu AM-Empfangsteil ziehen.
- Einschub horizontal nach hinten, aus der Basisprint-Steckerleiste ziehen.

## 2.4.2 FM/ZF-Einheit

-&gt; Pos.C

- An Geräte-Unterseite 2 Schrauben [4] lösen.
- Einschub horizontal nach hinten, aus der Basisprint-Steckerleiste ziehen.

## Montagehinweis:

Wenn die Abschirmbox geöffnet wurde, ist auf richtiges Wiederaufsetzen des Deckbleches zu achten: Grosse Eckaussparung in Richtung Einschub-Rückseite. (Einschub mit falsch aufgesetztem Deckblech lässt sich nicht korrekt in Gerät einbauen).

## 2.4.3 AM-Empfangsteil [+AM]

-&gt; Pos.B

- Gelbe Kabelverbindung [2] zu FM/HF-Einheit ziehen.
- An Geräte-Unterseite 1 Schraube [3] lösen.
- Einschub horizontal nach hinten, aus der Basisprint-Steckerleiste ziehen.

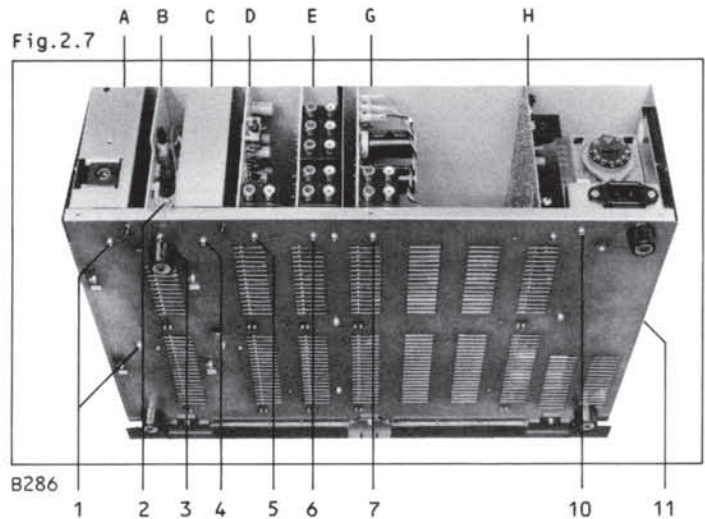
## Montagehinweis:

Vor dem Einschieben der AM-Komponente, gelbe Kabelverbindung [2] von HF-Komponente einstecken.

## 2.4.4 Phono Equalizer

-&gt; Pos.D

- An Geräte-Unterseite 1 Schraube [5] lösen.
- Einschub horizontal nach hinten, aus der Basisprint-Steckerleiste ziehen.



## 2.4.5 Vorverstärker

-&gt; Pos.E

- An Geräte-Unterseite 1 Schraube [6] lösen.
- Einschub horizontal nach hinten, aus der Basisprint-Steckerleiste ziehen.

## 2.4.6 Endverstärker (inkl.Kühlkörper) [285] -&gt; Fig.2.6/F

- 3 Stecker [8] zu Netztransformator ziehen.
- Geräte-Unterseite: 1 Schraube [7] zu Einschub, 4 Schrauben [9] zu Kühlkörper lösen.

## Montagehinweis:

Kabel-Anschlussbelegung zu Netzteil, von oben nach unten: rot - blau - schwarz.

## 2.4.7 Leitungsverstärker

[286] -&gt; Fig.2.7/G

- 3 Stecker [8] zu Netztransformator ziehen.
- Geräte-Unterseite: 1 Schraube [7] zu Einschub lösen.

## Montagehinweis:

Kabel-Anschlussbelegung zu Netzteil, von oben nach unten: rot - blau - schwarz.

## 2.4.8 Mikroprozessor-Einheit

-&gt; Pos.H

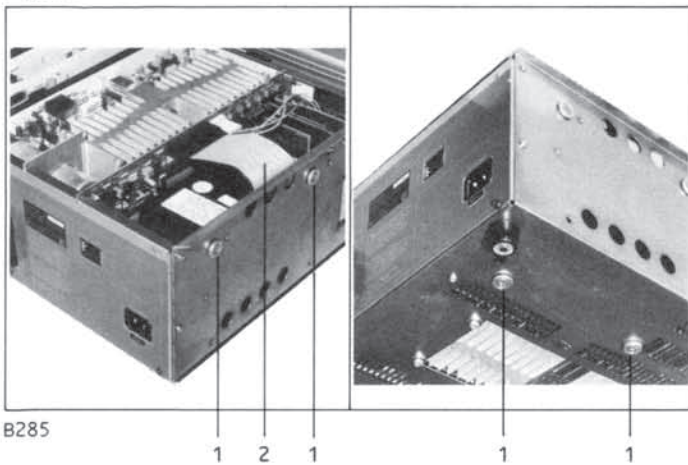
- Flachkabel-Verbindung und daneben angeordneten Printstecker ziehen.
- Seitlich der Gehäusewand, 2 Schrauben [11] zur Kühlkörperbefestigung lösen.
- An Geräte- Unterseite 1 Schraube [10] lösen.
- Einschub horizontal nach hinten, aus dem Basisprint ziehen und vorsichtig nach oben ausfahren.

### 2.4.9 Netz-Transformator

#### Vorbereitungen:

Mit Vorteil wird, um genügend Spielraum für die korrekte Kabelverlegung beim Wiedereinbau zu erhalten, die Mikroprozessor-Einheit ausgebaut:  
Ausbaustufen nach Abschnitte 2.2.1 bis 2.2.3 und 2.4.8

Fig.2.8

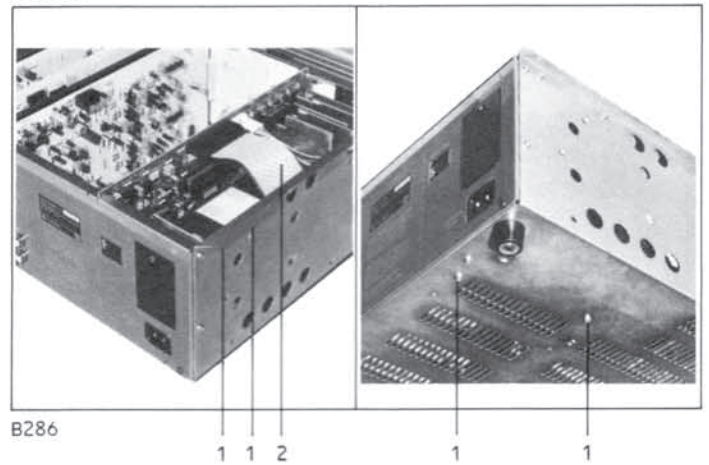


B285

1 2 1 1 1

- Flachkabelstecker [2] zu Mikroprozessor- Einheit ziehen.
- Stromversorgungskabel zur Endverstärker ziehen.
- Masseanschluss an Gehäuseseite ziehen.
- Stromversorgungskabel zu Mikroprozessor- Einheit ziehen und aus Kabelhalterung (Gehäuse-Blechzunge) heben.
- Von unten, und seitlich des Gehäuses, je 2 Schrauben [1] lösen und Netzteil aus Gehäuse heben (Gummilagerungen im Gehäuse belassen und mit Klebeband vor Verlieren sichern).

Fig.2.9



B286

1 1 2 1 1

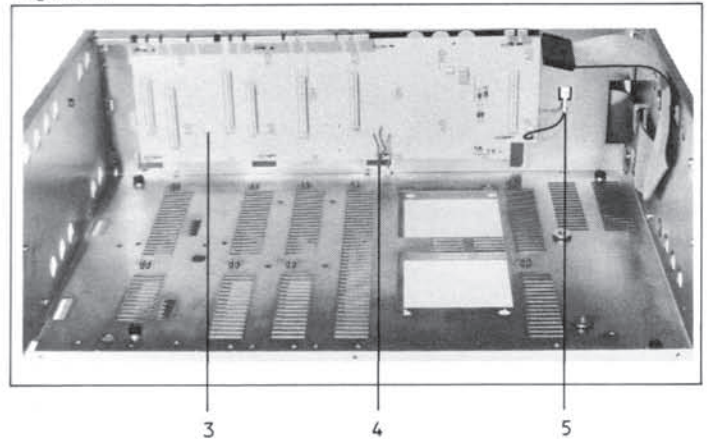
- Flachkabelstecker [2] zu Mikroprozessor-Einheit ziehen.
- Stromversorgungskabel zur Leitungsverstärker ziehen.
- Masseanschluss an Gehäuseseite ziehen.
- Stromversorgungskabel zu Mikroprozessor- Einheit ziehen und aus Kabelhalterung (Gehäuse-Blechzunge) heben.
- Von unten, und seitlich des Gehäuses, je 2 Schrauben [1] lösen und Netzteil aus Gehäuse heben .

### 2.4.10 Basis-Print

-&gt; Fig.2.10

- Ausbau der Baugruppen, nach Abschnitte: 2.2.1 bis 2.2.3  
2.4.1 bis 2.4.9
- Kabelverbindung [4] zu Display-Beleuchtung ziehen.
- Masseanschluss [5] von Gehäuse trennen (Gehäuse-Blechzunge).
- Basisprint [3] horizontal, nach rechts, aus den Blechführungen schieben.

Fig.2.10

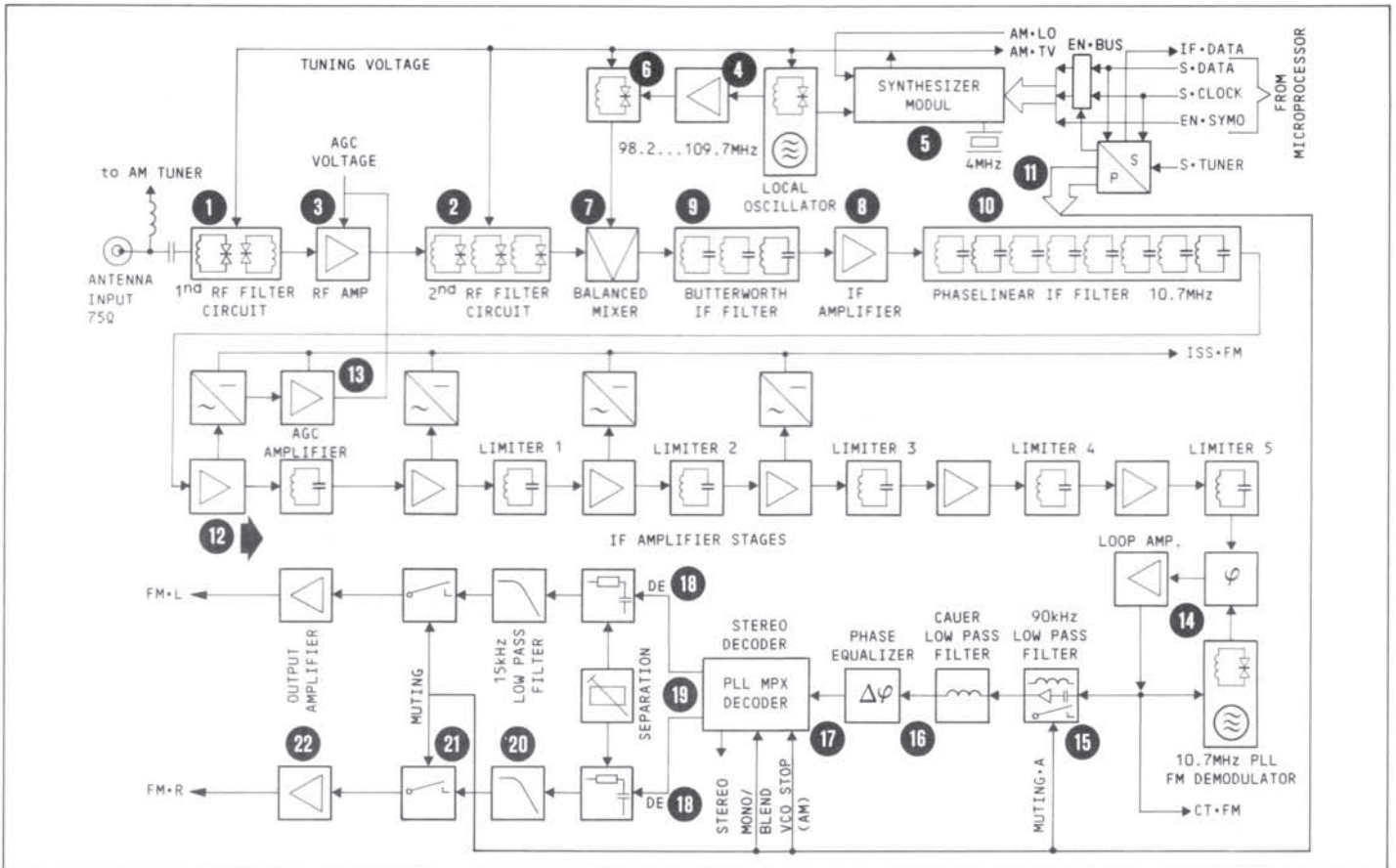


3 4 5

3 FUNKTIONSBESCHREIBUNG

3.1 FM-TUNERTEIL

Blockschaltbild Fig.3.1



**HF-Verstärker**

Der HF-Verstärker ist fünffach abgestimmt. Im Signalpfad liegen ein Zweikreis-Antennenbandfilter [1] und ein Dreikreis-Zwischenbandfilter [2]. Die HF-Verstärkerstufe [3] ist mit zwei parallel geschalteten DUAL GATE MOS FET's aufgebaut und wird in der Verstärkung geregelt (AGC=Automatic Gain Control).

**Lokaloszillator / Synthesizer**

In der Lokaloszillator-Aufbereitung [4] liegen der Oszillator-Kreis und der abgestimmte Kreis des Oszillator-Buffers. Der Lokaloszillator wird vom Synthesizer-Modul [5] kontrolliert und liefert die quarzgenaue Oszillatorfrequenz über den abgestimmten Oszillator-Buffer [6] an die Mischstufe [7]. Das Synthesizermodul [5] wird über die serielle Schnittstelle vom Mikroprozessor angesteuert (EN•SYMO, S•DATA, S•CLOCK).

**Mischstufe**

Die symmetrische Mischstufe [7] setzt das HF-Eingangssignal in die Zwischenfrequenz um.

**ZF-Filter**

Der ZF-Selektionsblock besteht aus zwei, durch eine lineare Verstärkerstufe [8] getrennte LC-Filter; einem Dreikreisfilter [9] und einem phasenlinearen Achtkreisfilter [10].

**ZF-Verstärker**

Der ZF-Verstärker ist als Kette mit sechs Differential-Verstärkerstufen [12->] aufgebaut. Nach den ersten vier Verstärkerstufen werden die Signale gleichgerichtet und summiert (ISS•FM). Die AGC-Spannung zur Verstärkungs-Regelung der HF-Stufe wird nach der ersten ZF-Verstärkerstufe [12] abgenommen, und vom AGC-Verstärker [13] aufbereitet.

**FM-Demodulator**

Eine PLL-Schaltung [14] mit 10,7MHz-Oszillator bildet den FM-Demodulator. Das demodulierte MPX-Signal wird über das 90kHz-Tiefpassfilter [15] und das CAUER-Filter mit Phasenausgleich [16] dem Stereo-Decoder [17] zugeführt.

**Stereo-Decoder**

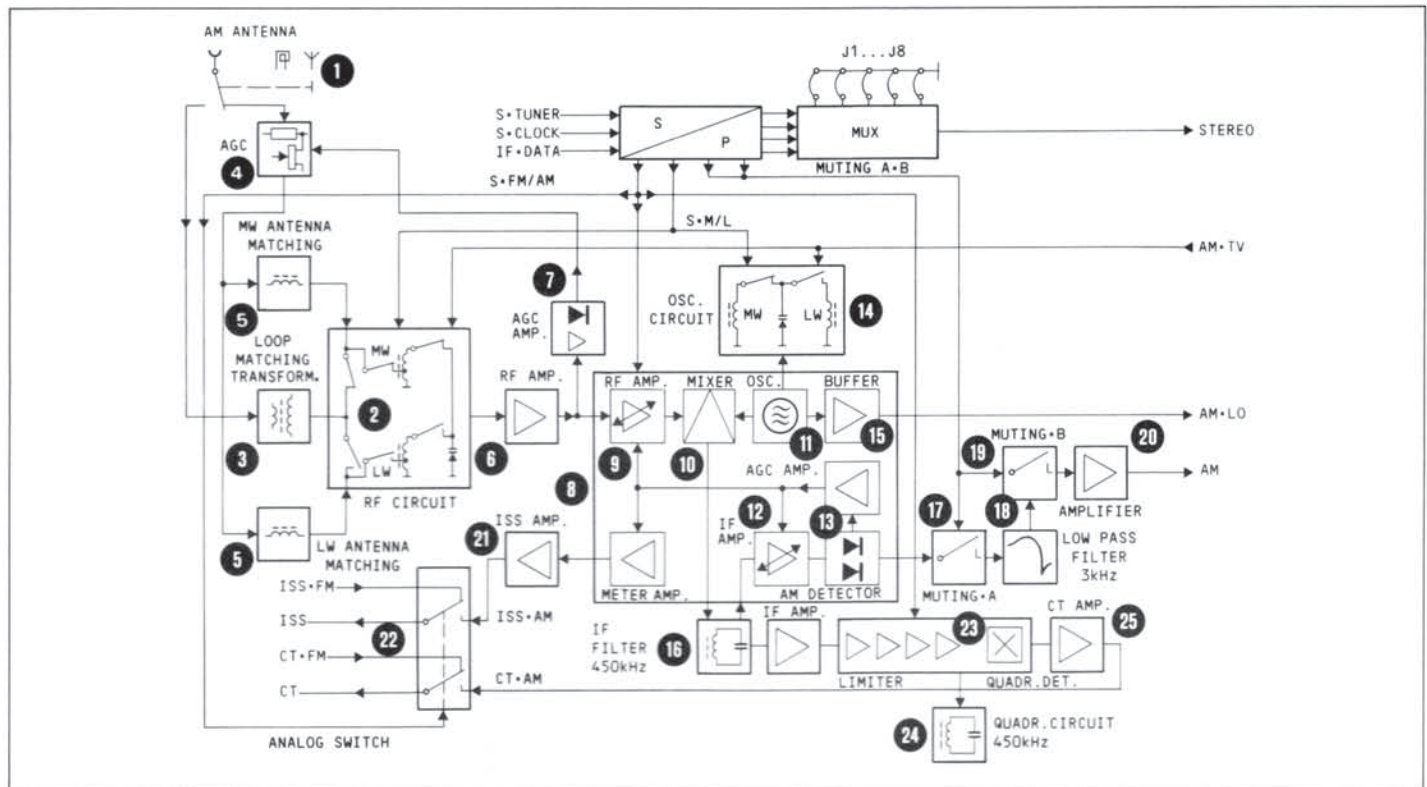
Nach dem Stereo-Decodermodul durchläuft das L-, resp. R-Signal das Netzwerk für 50µs, resp. 75µs Nachentzerrung [18] und die Uebersprechkompensation [19], den 15kHz-Tiefpassfilter [20], die MUTING-Schaltung [21] und die Ausgangs-Verstärkerstufe [22].

**Steuerung**

Das CMOS-Schieberegister [11] liefert dem Stereo-Decoder die Betriebsstatus-Schaltssignale 1..5:  
1=MUTING•A, 2=VCO STOP (AM), 3/5=MONO/BLEND, 4=MUTING•B

## 3.2 AM-TUNERTEIL

Blockschaltbild Fig.3.2



## HF-Eingangsteil

## HF-Eingang

Der Antennenwahlschalter [1] zweigt das Antennensignal, entsprechend der gewählten Antennenart, zu den HF-Eingangskreisen MW/LW [2]:

In Stellung "LOOP-Antenne" (Wahlschalter ausgerastet) gelangt das Antennensignal über den Anpassungs-Transformator [3] zu den HF-Eingangskreisen.

In Stellung "Drahtantenne" (Wahlschalter eingerastet) führt der Signalweg über das AGC-Stellglied [4] (Schutz der HF-Eingangskreise vor Überbelastung) und die Anpassungsschaltung MW/LW [5] zu den HF-Eingangskreisen W/MW. Das Signal für die AGC-Regelgröße wird am Ausgang der HF-Impedanzwandler-Stufe [6] abgegriffen und, verstärkt und gleichgerichtet [7], dem AGC-Stellglied zugeführt.

Von der Impedanzwandler-Stufe [6] führt der HF-Signalweg zum AM-Empfangsmodul [8].

## AM Empfangsmodul

Im AM-Empfangsmodul sind HF-Verstärker [9], Mischstufe [10], Lokaloszillator [11] ZF-Verstärker [12], AM-Detektor [13] und weitere Hilfsschaltungen integriert.

Die Oszillatorfrequenz vom Lokaloszillator [11] mit den Oszillatorkreisen für MW/LW [14] wird über den Buffer [15] dem Synthesizermodul im FM-Empfangsteil zugeführt.

Von der Mischstufe [10] führt das ZF-Signal über das Hybrid ZF-Filter [16] (mit Spulen und Keramik-Filter) zum AGC-geregelten ZF-Verstärker [12]. Vom AM-Detektor [13] durchläuft das NF-Signal die MUTING-A-Schaltung [17], das Tiefpassfilter [18] mit Überhöhung und Dämpfungspol (zur Ausdehnung des NF-Übertragungsbereichs und Interferenzminderung von Nachbarsendern), die MUTING-B-Schaltung [19] zur NF-Verstärkerstufe [20].

Das Signal ISS-AM (Signalstärke) führt vom AM-Empfangsmodul [8] über den Verstärker [21] und Umschalter [22] zur Mikroprozessor-Steuerung zur Auswertung.

Das Signal CT-AM (Mittenabstimmung) wird über folgende Signalaufbereitung gewonnen:

Nach dem 450kHz-ZF-Filter verstärkt, gelangt das Signal zum Limiter/Detektor [23] mit 450kHz-Diskriminatorkreis und den CT-Signalverstärker [25] zum Umschalter [22] AM-FM

## Steuerung

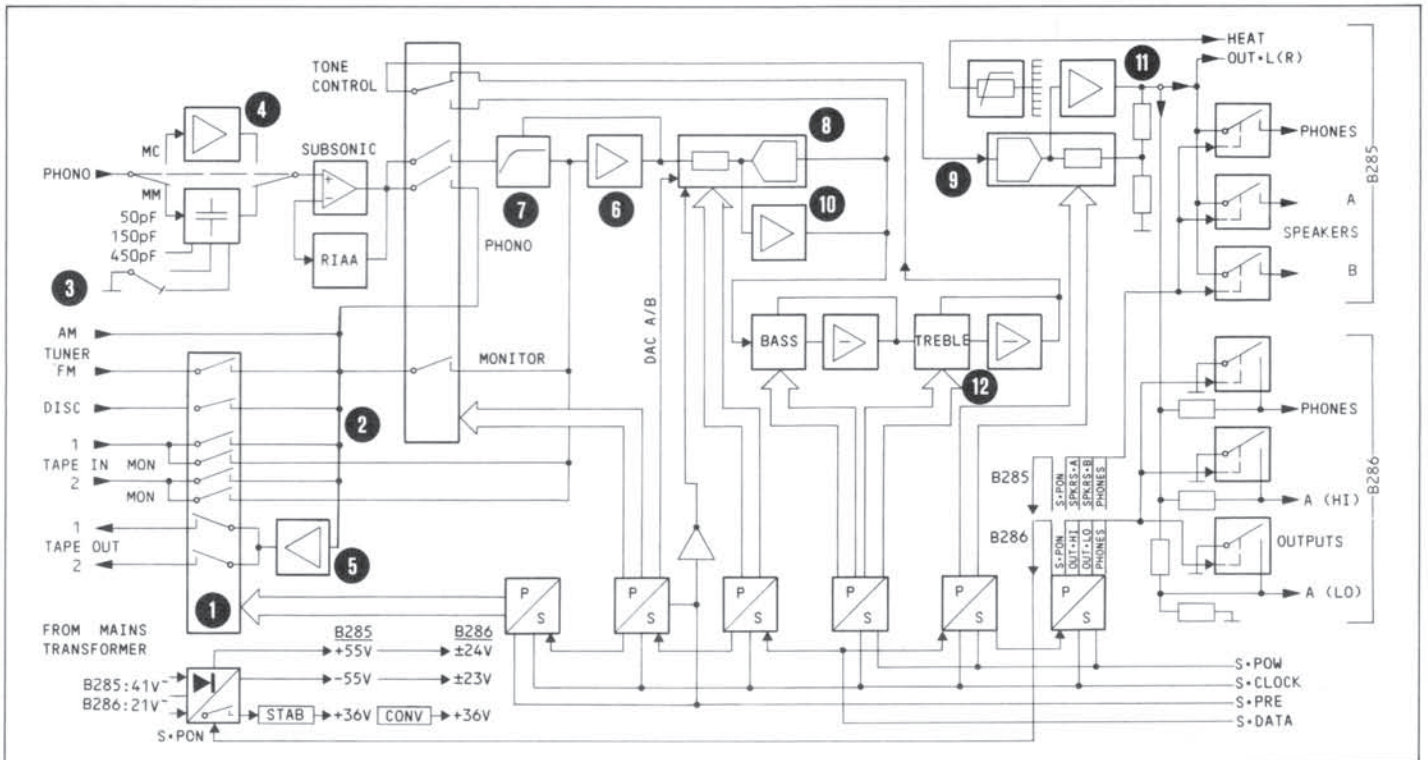
Der vom Mikroprozessor seriell angesteuerte S/P-Wandler [25] aktiviert folgende Schaltfunktionen:

- Signal S-FM-AM für Frequenzbereichswahl FM/AM
- Signal S-ML für AM-Frequenzbandwahl MW/LW
- Signal MUTING A+B für Stummschaltung des NF-Ausganges.

Der Multiplexer [26] liefert dem Mikroprozessor, über die Signalleitung STEREO, Betriebsparameter für Keramikfilter Mittenfrequenz, AM-Bandbereich, etc. Sie werden werkseitig programmiert und mit dem Anschließen des Gerätes ans Netz initialisiert.

## 3.3 VERSTÄRKER-TEIL

Blockschaltbild Fig.3.3



## Eingangs-Umschaltung

Die Hochpegel­eingänge DISC, TAPE1/TAPE2, sowie die Vor-/Hinterbandschalter TAPE MONITOR 1/2 sind als integrierte CMOS-Schalter [1] realisiert. DISC, TAPE1/TAPE2 sind direkt auf die Stereo-Sammelschiene [2] geführt. PHONO MM und PHONO MC (Option) sind mit diskret aufgebauten Verstärkern realisiert. Die Eingangskapazität für PHONO MM lässt sich am Schiebese­chalter [3] 50/150/450pF vorwählen. Geräte mit Option MC-Vorverstärker [4] besitzen einen Umschalter zur Systemvorwahl MM/MC am Anschlussfeld. Der 0dB-Verstärker [6] nach der Sammelschiene wird zusätzlich für das SUBSONIC-Filter [7] verwendet, welches dem PHONO-Zweig zuprogrammierbar ist. Zwei 0dB-Verstärkerstufen [5] buffern die beiden TAPE-Ausgänge.

## Pegelsteller / Klangregelung

Verstärkerpegel werden elektronisch, mit zwei multiplizierenden DAC's (Digital/Analog-Converter) [8/9] gestellt. Sie werden für die Funktionen VOLUME, BALANCE, -20dB Volume-Absenkung und SENSITIVITY eingesetzt. Um einen genügend grossen Regelbereich (110dB) zu erhalten, sind die Pegelsteller in zwei, in Serie geschaltete Stellglieder aufgeteilt. Das erste Stellglied [8], bestehend aus einem DUAL DAC (für L und R), steuert den diskret aufgebauten NF-Breitbandverstärker [10] in der Gegenkopplung. Sein Regelbereich beträgt 0...+22dB. Das zweite Stellglied [9] - als Abschwächer geschaltet - befindet sich vor dem invertierenden End-, resp. Leistungsverstärker [11]. Sein Regelbereich beträgt 0...-88dB.

Zwischen den beiden Pegel-Stellgliedern [8] und [9] wird die elektronische Klangregelung [12] eingeschleift. Sie ist aufgeteilt in BASS und TREBLE und kann wahlweise als eigentlichen Klangregler (TONE CONTROL), oder als physiologische Lautstärke-Regelung (LOUDNESS) eingesetzt werden.

Als TONE CONTROL können BASS und TREBLE manuell, in  $\pm 4$  Stufen, verstellt werden. Als LOUDNESS werden die Stellglieder automatisch an die Stellung des Volumens gekoppelt. Die 0dB-Stellung des VOLUME-Stellers kann, mit Rücksicht auf Lautsprecherempfindlichkeit und persönliche Hörgewohnheiten, frei programmiert werden. 0dB bedeutet: LOUDNESS linear, bei maximaler Abhörlautstärke (VOLUME TOP). BASS und TREBLE sind mit integrierten OP-AMP's als Glockenkurve realisiert. Als Stufenschalter sind CMOS 8-Channel Analog Multiplexer eingesetzt.

## Endverstärker B285

Im Anschluss an das letzte Pegel-Stellglied [9] folgt die Endverstärker-Stufe [11], welche über eine Leistung von 110W an 4 $\Omega$  verfügt. Der NTC-Widerstand [13] dient als Geber (Signal HEAT) zur Temperaturüberwachung der Endstufe durch die Mikroprozessor-Steuerung. Die drei Ausgangswahlschalter SPEAKERS\*A, SPEAKERS\*B und PHONES werden auch als Stummschaltrelais eingesetzt, z.B. beim Ein-/ Ausschalten des Gerätes, oder beim Anschliessen ans Netz.

## Leistungsverstärker B286

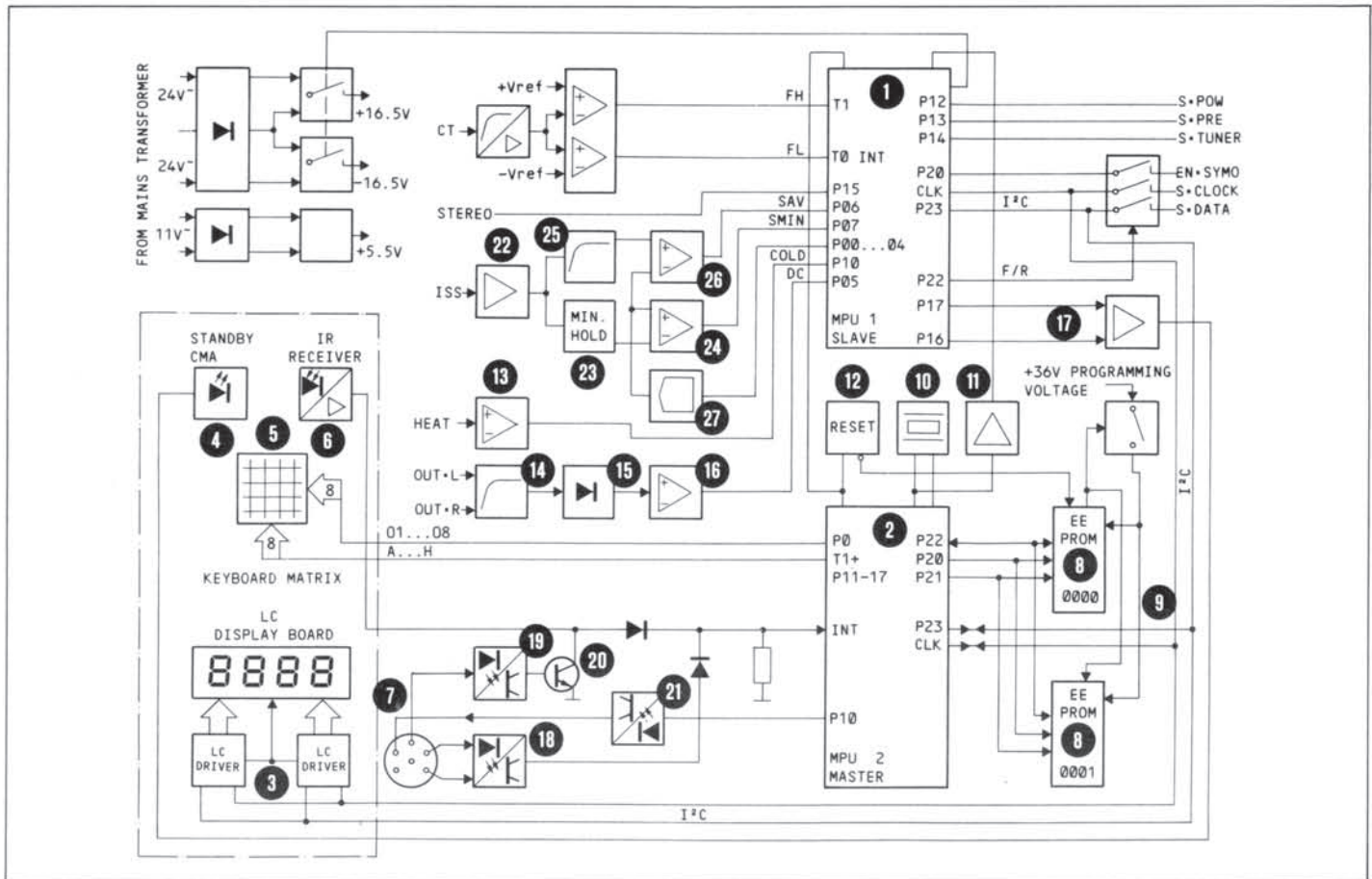
Im Anschluss an das letzte Pegel-Stellglied [9] folgt die Leistungsverstärker-Stufe [11], deren Ausgang über drei Ausgangswahlschalter durchgeschaltet werden kann. Der Hochpegelausgang OUTPUT\*A (max.12V $\sqrt{\text{eff}}$ ) treibt auch den Kopfhörerausgang PHONES. OUTPUT\*B bildet, über einen Spannungsteiler, den Tiefpegelausgang.



## 3.4 MIKROPROZESSOR-STEUERUNG

1.728.220

Blockschaltbild Fig.3.4



## Micro Processor Units

Als MPU's sind zwei MAB8440 (Philips) mit 4K ROM eingesetzt: MPU1 [1] und MPU2 [2].

## MPU1 (SLAVE)

bedient den Tuner- und Verstärkerteil, die beiden LC-Display Driver [3] und die LED STANDBY/CMA [4] (Comand accepted, Infrared remote control).

## MPU2 (MASTER)

verarbeitet die Signale von der Keyboard-Matrix [5], von der IR-Fernbedienung, über den IR-Empfänger/-Verstärker [6] und vom seriellen Fernsteuersystem, über die SERIAL LINK-Anschlussbuchse [7] und bedient die beiden EEPROM's [8]. Der Datenaustausch zwischen MPU1 und MPU2 erfolgt über den I²C-Bus [9].

## Hilfsschaltungen der Processoren

## Quarzfrequenz [10]:

XTAL-Oszillator [10] bedient MPU2 und, über CLOCK DRIVER [11], MPU1.

## RESET-Schaltung [12]:

Der RESET GENERATOR initialisiert die beiden Processoren beim Anschliessen des Gerätes ans Netz, sowie nach einem kurzzeitigen Netzzunterbruch.

## EEPROM's [8]:

Zwei EEPROMs (MCM2802, 32x32Bit) speichern, nicht flüchtig, Stations- und Eingabedaten.

## Interfaces

## ■ Microprocessor &gt; Verstärkerteil

## C-BUS:

Wird durchgeschaltet, wenn der Verstärkerteil mit neuen Daten beliefert werden soll (Steuersignale F/R).

## Signale SPRE / SPOW:

Bedient die S/P-Wandler im Audioteil.

## Signal HEAT [B285]:

Das Signal des NTC-Temperaturfühlers im Endverstärker wird über den Komparator [13] von MPU1 verarbeitet.

## Signale OUT-L / OUT-R [B285]:

Mit Hilfe dieser beiden Signale wird der Ausgang des Endverstärkers auf Gleichspannung überwacht. Sie werden über Tiefpassfilter [14], positive und negative Spitzenwertgleichrichtung [15] und Komparatoren [16] MPU1 zugeführt.

## ■ Mikroprozessor &gt; Command Unit

## I²C-BUS:

Steuert die beiden LC-Display Treiber [3] für das LC-Display.

## KEYBOARD:

Die Leitungen der KEYBOARD-Matrix [5] (8x8 Bit) werden direkt MPU2 zugeführt.

## Signal IR:

Signal vom Infrarot-Empfänger [6] führt zu MPU2, Interrupt-Eingang INT.

## STANDBY/COMMAND ACCEPT Driver [17]:

Steuert die STANDBY-LED [4].

**■ SERIAL LINK < > Mikroprozessor****Empfänger:**

Der Ausgang des Empfängers [18] (Optokoppler/Schmitt-Trigger) wird, in "Wired OR"-Verknüpfung, gemeinsam mit dem Signal IR, an Interrupt Eingang INT von MPU2 geführt.

Das Signal WDISABLE deaktiviert den Interrupt-Eingang INT an MPU2, über Optokoppler [19] und Transistor [20].

**Sender:**

Er besteht aus Treiberstufen und einem Optokoppler [21] und wird von MPU2 angesteuert.

**■ Mikroprozessor < > Tunerteil****Signal ISS (Signal Strength)**

Vom verstärkten [22] Signal ISS werden zwei neue, digitale Signale SMIN und SAV generiert:

SMIN meldet den gespeicherten Minimalwert [23], nach negativer Spitzenwertgleichrichtung durch Komparator [24], an MPU1.

SAV meldet den Signalstärke-Mittelwert, über ein 10Hz-Tiefpassfilter [25] und einen Komparator [26], an MPU1. Die Referenzspannung für beide Komparatoren stammt vom 5 Bit-D/A Wandler [27], dessen R-2R Netzwerk durch MPU1 gesteuert wird.

Die Referenzspannung für beide Komparatoren stammt vom 5 Bit-D/A Wandler [27], dessen R-2R Netzwerk durch MPU1 gesteuert wird.

**Signal CT (Center Tuning):**

Das Signal CT gelangt über den 10Hz-Tiefpass [28] auf den Fenster-Komparator [29]. Dieser erzeugt die Signale FH und FL am MPU-Eingang.

**C-BUS:**

Für den Synthesizer und den S/P Wandler im Tunerteil wird der C-BUS nur durchgeschaltet, wenn neue Daten abgelegt werden müssen (Steuersignal F/R).

Signal S-TUNER wählt den S/P Wandler an, Signal EN-SYMO wird dem Synthesizer-Modul zugeführt.

**Signal STEREO:**

sendet den Stereodecoder-Status an MPU1.

**AM Parameter**

werden über die Stereo-Signalleitung generiert (aktiv LOW).

**Bedienungs-Einheit**

Zum Einlesen der Bedienungstasten wird die Tasten-Matrix [5] (8x8) über ein Flachbandkabel zum MPU-Print geführt.

Zwei LCD-Driver [3] steuern das LC-Display an. Sie erzeugen selbständig die Multiplex 1:2-Signale für das LC-Display.

Die Anzeigedaten werden über die serielle Schnittstelle (I<sup>2</sup>C-Bus) von der MPU zugeführt.

Als POWER ON -Anzeige dient die Display-Beleuchtung und das aktivierte LC-Display.

Die STANDBY-LED [4] signalisiert, durch kurzes Aufleuchten, den Empfang eines, über die Infrarot-Fernbedienung aktivierten Befehls.

Im STANDBY-Betriebszustand (POWER OFF) leuchtet die STANDBY LED, bis das Gerät eingeschaltet wird.

4 ABGLEICHANLEITUNG

| INHALT |                                       | Seite |
|--------|---------------------------------------|-------|
| 4.1    | ALLGEMEINE HINWEISE                   | 4/ 1  |
| 4.1.1  | Benötigte Messgeräte und Hilfsmittel  | 4/ 1  |
| 4.1.2  | Messgrundlagen                        | 4/ 1  |
| 4.1.3  | Vorbereitungen                        | 4/ 1  |
| 4.2    | FM TUNER / HF-TEIL 1.728.260/265      | 4/ 2  |
| 4.2.1  | Synthesizer 31V Spannung              | 4/ 2  |
| 4.2.2  | Nachstimmspannung Oszillator-Kreis    | 4/ 2  |
| 4.2.3  | Quarzreferenz 4 MHz                   | 4/ 2  |
| 4.2.4  | Mischspannung Oszillator Buffer-Kreis | 4/ 2  |
| 4.2.5  | HF Kreise HF Vorkreise                | 4/ 3  |
| 4.2.6  | ZF 3-Kreisfilter                      | 4/ 3  |
| 4.2.7  | ZF 8-Kreisfilter & 1. ZF-Kreis        | 4/ 3  |
| 4.2.8  | Harmonische Verzerrungen              | 4/ 3  |
| 4.3    | FM TUNER / ZF-TEIL 1.728.270/275      | 4/ 4  |
| 4.3.1  | ZF Limiter Kreise 2...6               | 4/ 4  |
| 4.3.2  | PLL DC-Spannung                       | 4/ 4  |
| 4.3.3  | Mittenabstimmung 10,7MHz Oszillator   | 4/ 4  |
| 4.3.4  | Klirrmessung FM-Demodulator           | 4/ 4  |
| 4.3.5  | CAUER-Tiefpassfilter                  | 4/ 4  |
| 4.3.6  | 15kHz Tiefpassfilter                  | 4/ 5  |
| 4.3.7  | Stereo Decoder 76kHz Oszillator       | 4/ 5  |
| 4.3.8  | Stereo Uebersprechdämpfung            | 4/ 5  |
| 4.4    | AM TUNER-TEIL 1.728.280/285           | 4/ 6  |
| 4.4.1  | Nachstimmspannung                     | 4/ 6  |
|        | MW-Bereich EURO & USA                 | 4/ 6  |
|        | LW-Bereich EURO                       | 4/ 6  |
| 4.4.2  | ZF Filter                             | 4/ 7  |
| 4.4.3  | Mittenabstimmung CENTER TUNING        | 4/ 7  |
| 4.4.4  | HF Kreis                              | 4/ 7  |
|        | MW-Bereich EURO & USA                 | 4/ 7  |
|        | LW-Bereich EURO                       | 4/ 7  |
| 4.5    | ENDVERSTÄRKER 1.728.320               | 4/ 8  |
| 4.5.1  | Ruhestrom                             | 4/ 8  |
| 4.6    | MODIFIKATIONEN                        | 4/ 9  |
| 4.6.1  | Klirrabgleich FM-Demodulator          | 4/ 9  |
| 4.6.2  | Nachrüsten mit AM-Empfangsteil        | 4/10  |
| 4.6.3  | Nachrüsten mit MC-Phono-Equalizer     | 4/11  |

4.1 ALLGEMEINE HINWEISE

VORSICHT Elektrisierungsgefahr bei geöffnetem Gerät!  
Teile im Gerät führen Netzspannung.

! Von STUDER REVOX angelieferte Moduln können, ohne Abgleicharbeiten, in das Gerät eingesetzt werden.

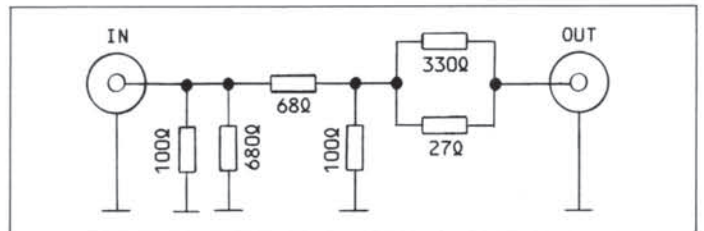
Differenzierungen

Mit folgenden Hinweisen versehene Erläuterungen gelten nur für die entsprechende Geräteversion:

- [285] Receiver B285
- [286] Preceiver B286
- [USA] USA Geräteversion
- [+AM] Geräteversion mit AM-Empfangsteil
- [-AM] Geräteversion ohne AM-Empfangsteil

4.1.1 Benötigte Messgeräte und Hilfsmittel

- Digitalvoltmeter
- Stereo-Modulator
- NF Voltmeter
- NF-Generator
- HF Voltmeter
- Digital-Frequenzzähler
- mit HF Sonde
- Klirranalysator
- FM Mess-Sender
- Verlängerungsprint 46 131
- HF-Abschwächer 10dB:



4.1.2 Messgrundlagen

- Alle Messungen erfolgen auf Masse (-)
- 0dBm = 0,775V

Abkürzungen

- |   |                            |
|---|----------------------------|
| AVR Automatische Verstärkungsregelung           | AGC Automatic Gain Control |
| EMK Leerlaufspannung                            | Open circuit voltage       |
| HF Hochfrequenz                                 | RF Radio frequency         |
| NF Niederfrequenz (Audio)                       | LF Low frequency           |
| OF Oszillatorfrequenz                           | OF Oscillator frequency    |
| ZF Zwischenfrequenz                             | IF Intermediate frequency  |
| TP Testpunkt/Messpunkt                          |                            |
| STA Stationspeicher-Wahltaste (vorprogrammiert) |                            |

4.1.3 Vorbereitungen

- Folgende, tabellarisch aufgeführten Empfangsfrequenzen werden für Abgleichvorgänge benötigt. Sie sind abrufbereit auf die bestimmten Stations-Speicher (STA) zu programmieren (FREQUENCY STEP- Modus).

| FM-FREQUENZEN MHz     |       |       |       |       |       |       |        |        |
|-----------------------|-------|-------|-------|-------|-------|-------|--------|--------|
| 87.50                 | 90.00 | 97.90 | 97.95 | 98.00 | 98.05 | 98.10 | 106.00 | 108.00 |
| 1                     | 2     | 3     | 4     | 5     | 6     | 7     | 8      | 9      |
| STATIONS-SPEICHER STA |       |       |       |       |       |       |        |        |

| AM-FREQUENZEN kHz     |     |     |     |     |     |     |      |      |      |      |
|-----------------------|-----|-----|-----|-----|-----|-----|------|------|------|------|
| 152                   | 168 | 339 | 353 | 535 | 594 | 997 | 1000 | 1003 | 1538 | 1605 |
| 10                    | 11  | 12  | 13  | 14  | 15  | 16  | 17   | 18   | 19   | 20   |
| STATIONS-SPEICHER STA |     |     |     |     |     |     |      |      |      |      |

4.2 FM TUNER / HF-TEIL [-AM] 1.728.260  
[+AM] 1.728.265

### Vorbereitungen

- Demontearbeiten gemäss Kapitel 2.2.1 / 2.2.3 / 2.4.1
- Anstelle des Einschubs FM/HF 1.728.260/265, Verlängerungsprint 46 131 auf Basisprint aufsetzen.
- Abschirmbox des HF-Einschubs öffnen.
- Einschub auf Verlängerungsprint aufstecken.
- Gerät einschalten.

### 4.2.1 Synthesizer 31V Spannung

- Digitalvoltmeter an TP1 (IC3, pin7) anschliessen.
- Trimpotentiometer R75 auf eine Voltmeteranzeige von +31V justieren.

### 4.2.2 Nachstimmspannung Oszillator-Kreis

- Digitalvoltmeter an TP2 (R80) anschliessen.
- Messung bei Frequenzvorwahl 87,50MHz (STA 1):
  - Sollanzeige: +4,5V  $\pm$ 0,05V.
  - Korrektur an Spule L25.
- Messung bei Frequenzvorwahl 108,00MHz (STA 9):
  - Sollanzeige: +24V  $\pm$ 0,25V.
  - Korrektur an Trimmkondensator C110.

Die Einstellungen beeinflussen sich gegenseitig: Messungen wiederholen und bei Bedarf nachjustieren, bis optimale Einstellung erreicht ist.

### 4.2.3 Quarzreferenz 4 MHz

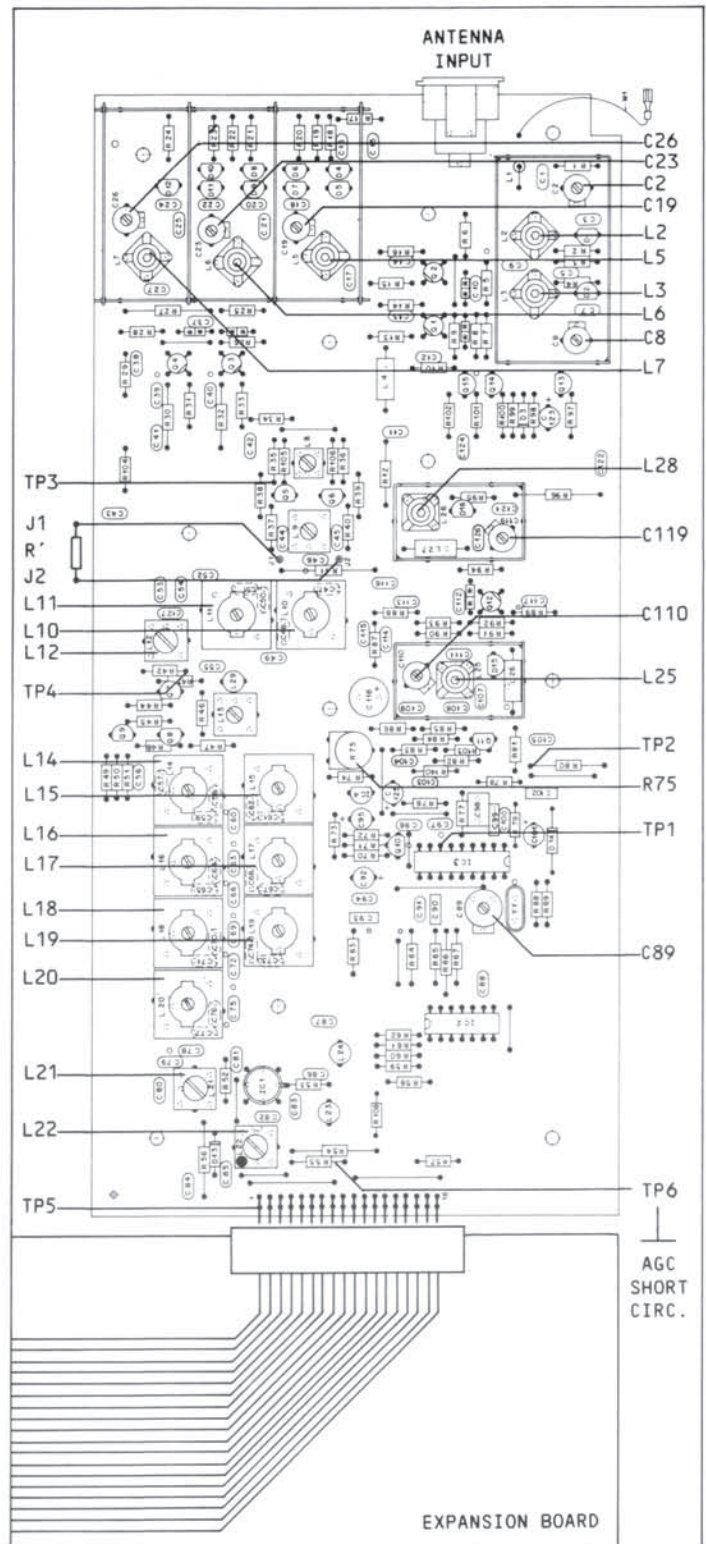
- Frequenzzähler über K0-Sonde 10:1 an TP3 (Q5-R105) anschliessen.
- Empfangsfrequenz 98,00MHz vorwählen (STA 5).
- Sollanzeige am Frequenzzähler:  
 $98,00\text{MHz} + 10,70\text{MHz (ZF)} = 108,70\text{MHz} \pm 1\text{kHz}$ .
- Korrektur an Trimmkondensator C89.

### 4.2.4 Mischspannung Oszillator Buffer-Kreis

- HF-Voltmeter über HF-Sonde an TP3 anschliessen.
- Bei Frequenzvorwahl 90,00MHz (STA 2):  
Spule L28 auf maximale Spannungsanzeige am Voltmeter justieren.
- Bei Frequenzvorwahl 106,00MHz (STA 8):  
Trimmkondensator C119 auf maximale Spannungsanzeige ( $\approx 0,6\text{V}$ ) justieren.

Die Einstellungen beeinflussen sich gegenseitig: Messungen wiederholen und bei Bedarf nachjustieren, bis optimale Einstellung erreicht ist.

Fig.4.1 FM TUNER / RF PCB 1.728.260/265



## 4.2.5 HF-Kreise

## HF-Vorkreise

- AGC-Signalpfad kurzschliessen: TP6 (R55) auf Masse legen
- HF-Voltmeter über HF-Sonde an TP4 (R42) anschliessen.
- Mess-Sender über 10dB-Abschwächer an Antenneneingang anschliessen.

Frequenz 106.00MHz vorwählen (STA 8).

- Mess-Sender (106.00MHz, ohne Modulation, ohne Pilotton) auf 0dB am Voltmeter (Bereich 100mV) einpegeln.
- Trimmkondensatoren C2/C8/C19/C23/C26 auf maximale Spannungsanzeige justieren.

Frequenz 90.00MHz vorwählen (STA 2).

- Mess-Sender (90.00MHz, ohne Modulation, ohne Pilotton) auf 0dB am Voltmeter (Bereich 100mV) einpegeln.
- Spulen L2/L3/L5/L6/L7 auf maximale Spannungsanzeige justieren (Differenz 106/90MHz <4dB).

Die Einstellungen beeinflussen sich gegenseitig: Messungen wiederholen und bei Bedarf nachjustieren, bis optimale Einstellung erreicht ist.

## 4.2.6 ZF 3-Kreis-Filter

## Butterworth-Filter

- AGC-Signalpfad kurzschliessen: TP6 (R55) auf Masse legen
- Stecker J1 zu J2 mit Widerstand 1k $\Omega$  [R'] verbinden.
- HF-Voltmeter über HF-Sonde an TP4 (R42) anschliessen.
- Mess-Sender an Antenneneingang anschliessen und 98.00MHz einspeisen (ohne Modulation, ohne Pilotton).
- Frequenz 98.00MHz vorwählen (STA 5).
- Mess-Sender auf 0dB am Voltmeter (Bereich 100mV) einpegeln.
- Spulen L10/L11/L12 auf maximale Spannungsanzeige justieren.
- 1k $\Omega$ -Widerstand [R'] entfernen.
- Mess-Sender (98.00MHz) auf 0dB am Voltmeter (Bereich 100mV) einpegeln.
- Tuner-Frequenzvorwahl 98.00MHz um  $\pm 50$ kHz verändern; STA 4 (97.95MHz)  $\leftrightarrow$  STA 6 (98.05MHz), an Spule L12 auf  $\Delta = 0,2$ dB symmetrieren. (Abfall  $\approx 0$ dB)
- Tuner-Frequenzvorwahl 98.00MHz um  $\pm 100$ kHz verändern; STA 3 (97.90MHz)  $\leftrightarrow$  STA 7 (98.10MHz), an Spule L10 auf  $\Delta = 0,2$ dB symmetrieren. (Abfall  $\approx 1$ dB)

## 4.2.7 ZF 8-Kreis-Filter &amp; 1.ZF-Kreis

- AGC-Signalpfad kurzschliessen: TP6 (R55) auf Masse legen
- HF-Voltmeter über HF-Sonde an TP5 (Pin1 des Printsteckers) anschliessen.
- Mess-Sender an Antenneneingang anschliessen und 98.00MHz einspeisen (ohne Modulation, ohne Pilotton).
- Mess-Sender auf 0dB am Voltmeter (Bereich 300mV) einpegeln.
- Frequenz 98.00MHz vorwählen (STA 5).
- Spulen L14...L20/L22 auf maximale Spannungsanzeige abgleichen.

Symmetrie kontrollieren

- Mess-Sender (98.00 MHz) auf 0dB am Voltmeter (Bereich 300mV) einpegeln.
- Tuner-Frequenzvorwahl 98.00MHz um  $\pm 50$ kHz verändern; STA 4 (97.95MHz)  $\leftrightarrow$  STA 6 (98.05MHz) und Symmetrie kontrollieren:  
Maximal zulässige Abweichung  $\Delta = 0,2$ dB (Abfall  $\approx 1,8$ dB)
- Tuner-Frequenzvorwahl 98.00MHz um  $\pm 100$ kHz verändern; STA 3 (97.90MHz)  $\leftrightarrow$  STA 7 (98.10MHz) und Symmetrie kontrollieren:  
Maximal zulässige Abweichung  $\Delta = 1$ dB (Abfall  $\approx 9$ dB)

Einstellung an Spulen L14...L20 wiederholen, wenn die zulässige Symmetrie-Abweichung überschritten wird.

## 4.2.8 Harmonische Verzerrungen

- Klirranalysator an Ausgang TAPE OUT, Linker Kanal L, anschliessen.
- Mess-Sender mit Stereo-Modulator an Antenneneingang anschliessen und Frequenz 98.00MHz / 2mV (EMK), Linker Kanal 1kHz moduliert + Pilot / 75kHz Hub, einspeisen.
- Frequenz 98.00MHz vorwählen (STA 5).
- Klirrabgleich an Spule L15 auf 0,25%.

4.3 FM TUNER / ZF-TEIL 1.728.270  
 [USA] 1.728.275

Vorbereitungen

- Demontearbeiten gemäss Kapitel 2.2.1 / 2.2.3 / 2.4.2
- Anstelle des Einschubs FM/ZF 1.728.270/275, Verlängerungsprint 46 131 auf Basisprint aufsetzen.
- Abschirmbox des ZF-Einchubs öffnen.
- Einschub auf Verlängerungsprint aufstecken.
- Gerät einschalten.

4.3.1 ZF Limiter Kreise 2...6

- Mess-Sender an Antenneneingang anschliessen und Frequenz 98.00MHz, mit Pegel 2mV (EMK), einspeisen.
- Frequenz 98.00MHz vorwählen (STA 5).
- HF-Voltmeter mit HF-Sonde an Testpunkte TP1...TP5 anschliessen und an zugeordneten Spulen L1...L5 auf maximale Spannungsanzeige abgleichen (L1...L4  $\approx$  0,8V / L5  $\approx$  0,4V).

4.3.2 PLL DC-Spannung

- Digital-Voltmeter an TP6 (R60) anschliessen.
- An Trimpotentiometer R58 auf eine Spannungsanzeige von 8,0V justieren.

4.3.3 Mittenabstimmung CENTER TUNING 10,7MHz-Oszillator

- Digital-Voltmeter an TP7 (R49) anschliessen.
- An Spule L6 auf 0V  $\pm$  0,05V Spannungsanzeige justieren.

4.3.4 Klirrmessung FM Demodulator

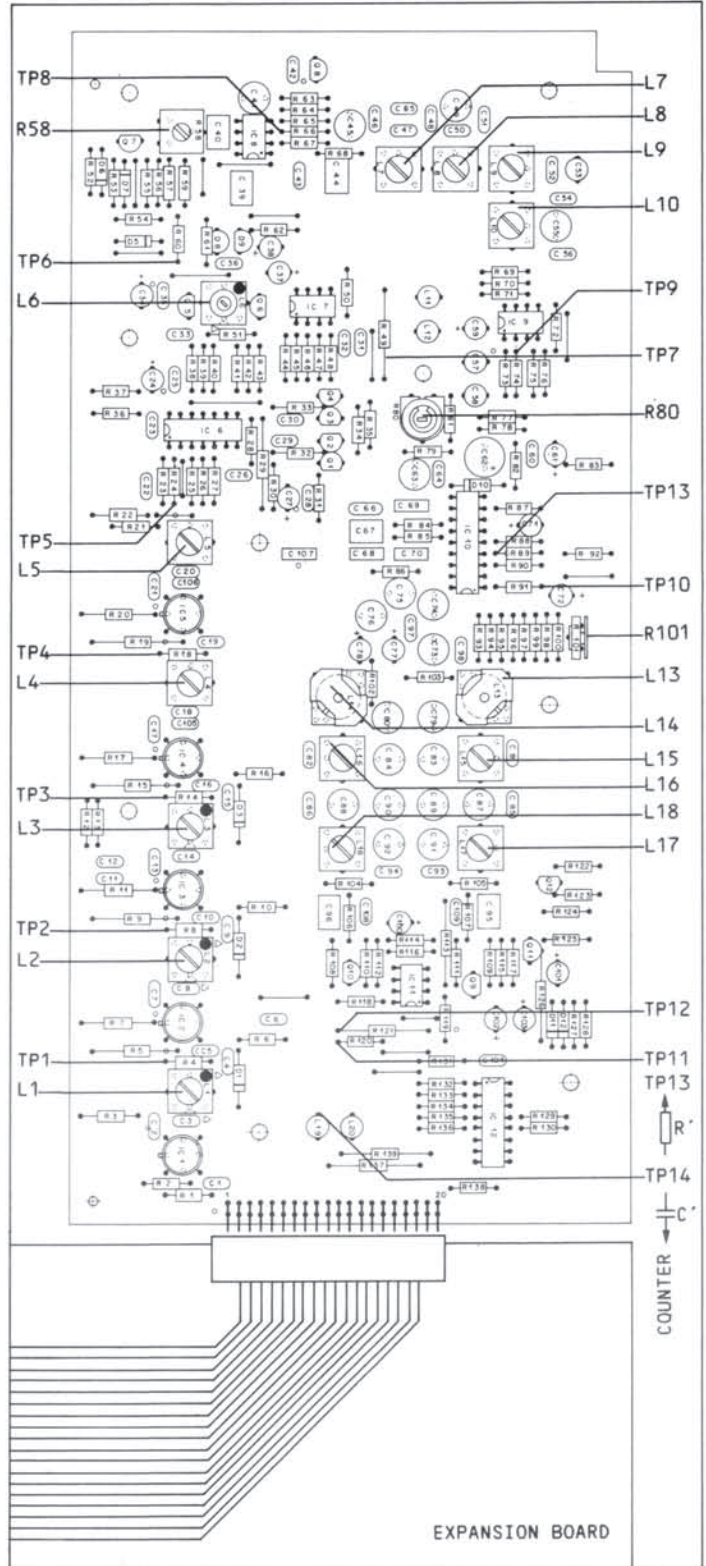
- Mess-Sender auf MONO (L=R) schalten und Frequenz 98.00MHz, 1kHz moduliert / 75kHz Hub in Antenneneingang einspeisen.
- Klirrfaktor-Messung an Ausgang TAPE OUT; Soll:  $\leq$  0,18%

Hinweis:  
 Wird der geforderte Klirrfaktor nicht erreicht (z.B. nach dem Austausch der Kapazitätsdioden D8/D9) ist eine Modifikation, entsprechend der Version 1.728.270/275-81, vorzunehmen. Sie wird im Kapitel 4.6 MODIFIKATIONEN, Abschnitt 4.6.1 Klirrabgleich FM Demodulator erläutert.

4.3.5 CAUER Tiefpass-Filter

- NF-Generator an TP8 anschliessen und Frequenz 1kHz, mit Pegel 1V, einspeisen.
- Mess-Sender an Antenneneingang anschliessen und 98MHz, unmoduliert einspeisen (verhindert MUTING-Aktivierung).
- Tuner-Frequenz 98MHz vorwählen (STA 5).
- NF-Voltmeter an Testpunkt TP9 (R74) anschliessen.
- Unter Einspeisung folgender Generator-Frequenzen, zugeordnete Spulen auf minimale Spannungsanzeige am Voltmeter abgleichen:
  - Frequenz 188.00kHz -> Abgleich an Spule L7
  - Frequenz 101.50kHz -> Abgleich an Spule L8
  - Frequenz 99.20kHz -> Abgleich an Spule L9
  - Frequenz 114.00kHz -> Abgleich an Spule L10

Fig.4.2 FM TUNER / IF PCB 1.728.270/275



#### 4.3.6 15kHz-Tiefpass-Filter

- NF-Generator an TP10 anschliessen und Frequenz 1kHz, mit Pegel 3V, einspeisen.
- Mess-Sender an Antenneneingang anschliessen und 98MHz, unmoduliert einspeisen (verhindert MUTING-Aktivierung).
- Tuner-Frequenz 98MHz vorwählen (STA 5).
- Trimpotentiometer R101 im Gegenurzeigersinn auf Anschlag drehen.

#### Kanal R

- NF-Voltmeter an Testpunkt TP11 (R120) anschliessen.
- Unter Einspeisung folgender Generator-Frequenzen, zugeordnete Spulen auf minimale Spannungsanzeige am Voltmeter abgleichen:
  - Frequenz 19.00kHz -> Abgleich an Spule L14
  - Frequenz 35.20kHz -> Abgleich an Spule L16
  - Frequenz 24.50kHz -> Abgleich an Spule L18

#### Kanal L

- NF-Voltmeter an Testpunkt TP12 (R121) anschliessen.
- Unter Einspeisung folgender Generator-Frequenzen, zugeordnete Spulen auf minimale Spannungsanzeige am Voltmeter abgleichen:
  - Frequenz 19.00kHz -> Abgleich an Spule L13
  - Frequenz 35.20kHz -> Abgleich an Spule L15
  - Frequenz 24.50kHz -> Abgleich an Spule L17

#### 4.3.7 Stereo Decoder

76kHz-Oszillator

- TP13 (R89) mit TP14 (L19) über Widerstand [R'] 10kΩ verbinden.
- Frequenzzähler über Kondensator [C'] 0,1μF an TP13 (R89) anschliessen.
- Abgleich auf Sollfrequenz 76kHz, ±1kHz an Trimpotentiometer R80.

#### 4.3.8 Stereo-Uebersprechdämpfung

- NF-Voltmeter an Ausgang TAPE OUTPUT / R anschliessen.
- Mess-Sender mit Stereo-Modulator an Antenneneingang anschliessen und Frequenz 98.00MHz, Linker Kanal 1kHz moduliert / 40kHz Hub, einspeisen.
- NF-Voltmeter auf 0dB justieren.
- An Trimpotentiometer R101 auf minimale Spannungsanzeige am Millivoltmeter abgleichen.  
Kontrolle: Uebersprechdämpfung > 43dB

Messung sinngemäss für Linken Kanal durchführen:

- NF-Voltmeter an Ausgang TAPE OUTPUT / L.
- Rechter Kanal moduliert.

## 4.4 AM TUNER-TEIL

1.728.280  
[USA] 1.728.285

## Vorbereitungen

- Demontearbeiten gemäss Kapitel 2.2.1 / 2.2.2 / 2.4.3
- Anstelle des Einschubs AM SECTION 1.728.280/285, Verlängerungsprint 46 131 auf Basisprint einsetzen und Einschub aufstecken.
- Spulen L3 und L4: Spulenkern, mit 1,5mm Distanz zu Oberkant Spulenkörper, in Spulenkörper eindrehen.
- Trimmkondensator C10, C13, C28, C29 auf Mitte Einstellbereich drehen.
- Vorsicht:  
Die Spulen L1 und L10 wurden werkseitig, vor dem Einlöten, abgestimmt und dürfen nicht verstellt werden.  
(L1: 11,4µH ±5% /500kHz) (L10: 2,2mH)
- Gerät einschalten.

## 4.4.1 Nachstimmspannung

## MW-Bereich EURO &amp; USA

- Digital-Voltmeter an TP1 (R17) anschliessen.
- Frequenz 535kHz vorwählen (STA14)
- Spule L9 auf eine Spannungsanzeige von +1,25V ±0,05V justieren.
- Frequenz 1605kHz vorwählen (STA20)
- Trimmkondensator C28 auf eine Spannungsanzeige von 27,20V ±0,25V justieren.

Abgleich wiederholen, bis optimale Einstellung erreicht ist.

## LW-Bereich EURO

## Voraussetzung:

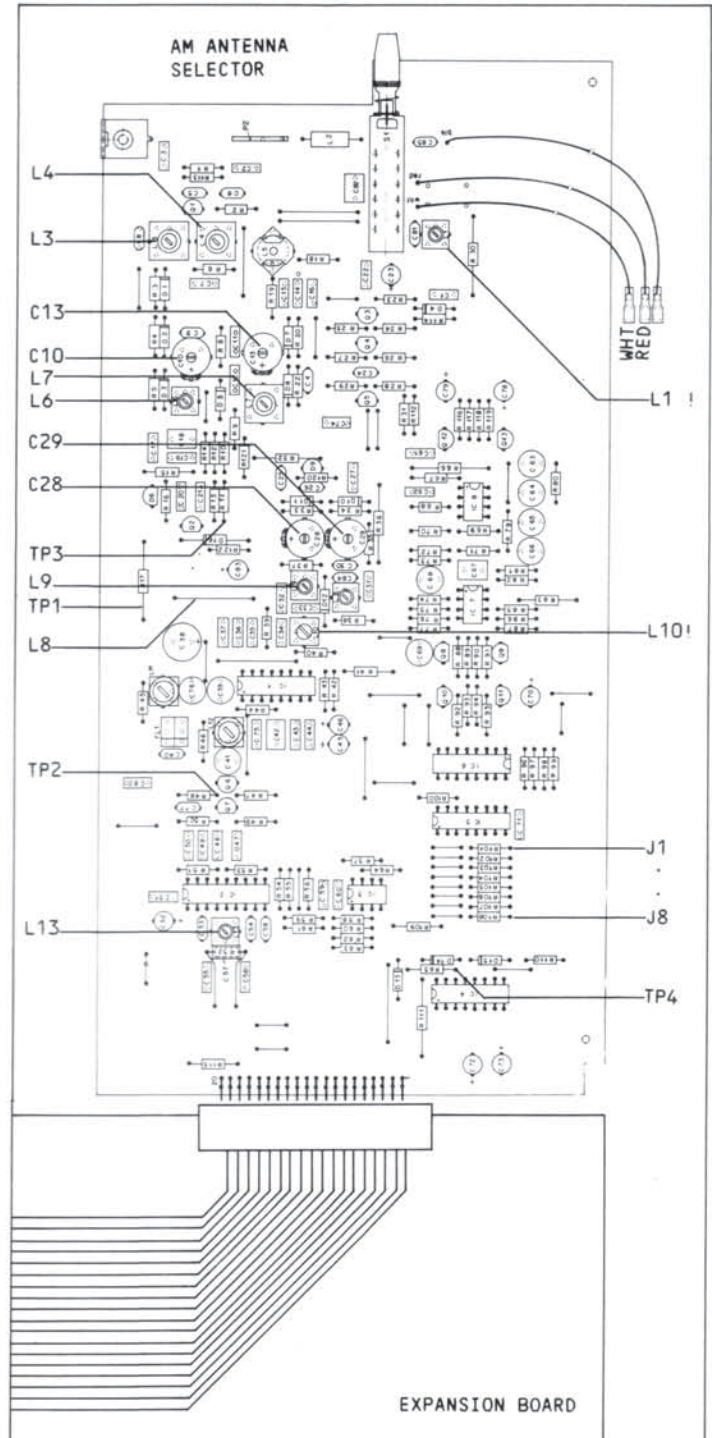
Optimale Einstellung des MW-Bereichs.

- Frequenz 152kHz vorwählen (STA10)
- Spule L8 auf eine Spannungsanzeige am Millivoltmeter von +1,50V ±0,05V justieren.
- Frequenz 353kHz vorwählen (STA13).
- Trimmkondensator C29 auf eine Spannungsanzeige von 22,00V ±0,25V justieren.

Abgleich wiederholen, bis optimale Einstellung erreicht ist.

Fig.4.3

AM TUNER PCB 1.728.280/285





4.4.2 ZF-Filter

Vorbereitung

- Gerät vom Netz trennen.
- Drahtbrücken J1...J4 müssen eingesetzt sein (aufgetrennte Drahtbrücken wieder erstellen).
- Gerät ans Netz anschliessen (Prozessor-Reset) und einschalten.

Abgleich

- HF-Voltmeter über HF-Sonde an TP2 anschliessen.
- Frequenz 1000kHz vorwählen (STA17)
- Mess-Sender über ein 0,1µF Kondensator an TP3 anschliessen und 1000kHz, mit Pegel  $\approx 10\text{mV}$  (EMK) einspeisen.
- Spulen L11 und L12 auf maximale Spannung abgleichen.
- Pegel an Mess-Sender verändern, bis das Voltmeter, im 30mV-Bereich, 0dB anzeigt.
- Frequenz an Mess-Sender erhöhen, bis Voltmeter -6dB anzeigt;  
Frequenz notieren:  $F_{\text{max}} = \text{---.--- kHz}$
- Frequenz an Mess-Sender reduzieren, bis Voltmeter -6dB anzeigt;  
Frequenz notieren:  $F_{\text{min}} = \text{---.--- kHz}$
- Frequenz-Mittelwert von  $F_{\text{max}}$  und  $F_{\text{min}}$  berechnen;  
 $F_{\text{max}} + F_{\text{min}} \div 2 = F_0 = \text{---.--- kHz}$
- Differenz zu 1000kHz ermitteln:  
 $1000\text{kHz} - F_0 = F_{\pm} = \text{--- kHz}$   
(Genauigkeit 100Hz)

Das Symmetrieren erfolgt mit dem Durchtrennen von Drahtbrücken gemäss nachfolgender Tabelle:

| Drahtbrücke |               | J1                                  | J2                                  | J3                                  | J4                                  |
|-------------|---------------|-------------------------------------|-------------------------------------|-------------------------------------|-------------------------------------|
| F± in kHz   | -3.4 < -2.5   | <input checked="" type="checkbox"/> | <input checked="" type="checkbox"/> | <input type="checkbox"/>            | <input type="checkbox"/>            |
|             | -2.4 < -1.5   | <input checked="" type="checkbox"/> | <input type="checkbox"/>            | <input type="checkbox"/>            | <input type="checkbox"/>            |
|             | -1.4 < -0.5   | <input type="checkbox"/>            | <input checked="" type="checkbox"/> | <input type="checkbox"/>            | <input type="checkbox"/>            |
|             | -0.4 < > +0.4 | <input type="checkbox"/>            | <input type="checkbox"/>            | <input type="checkbox"/>            | <input type="checkbox"/>            |
|             | +0.5 > +1.4   | <input type="checkbox"/>            | <input type="checkbox"/>            | <input type="checkbox"/>            | <input checked="" type="checkbox"/> |
|             | +1.5 > +2.4   | <input type="checkbox"/>            | <input type="checkbox"/>            | <input checked="" type="checkbox"/> | <input type="checkbox"/>            |
|             | +3.5 > +2.5   | <input type="checkbox"/>            | <input type="checkbox"/>            | <input checked="" type="checkbox"/> | <input checked="" type="checkbox"/> |

Drahtbrücke durchtrennen =

- Netzstecker kurzzeitig ziehen (Prozessor-Reset).
- Mess-Sender auf 1000kHz einstellen.
- Frequenz 1000kHz vorwählen (STA17).
- Spulen L11 und L12 auf maximale Spannungsanzeige am Voltmeter abgleichen.
- Pegel an Mess-Sender verändern, bis Voltmeter im 30mV-Bereich 0dB anzeigt.
- Symmetrie-Kontrolle bei einer Frequenzänderung am Tuner um  $\pm 3\text{kHz}$ :  
STA16 (997kHz)  $\leftrightarrow$  STA18 (1003kHz)  
Zulässige Toleranz:  $\Delta = 2\text{dB}$ , Abfall  $< 8\text{dB}$ .
- Wenn nötig an Spule L11 nachjustieren.

4.4.3 Mittenabstimmung CENTER TUNING

- Digital-Voltmeter an TP4 anschliessen.
- Frequenz 1000kHz vorwählen (STA17)
- Mess-Sender über 220pF Kondensator an rote und weisse Litze des Antenneneinganges anschliessen und 1000kHz / 10mV (EMK) einspeisen.
- AM-Antennenwahlschalter einrasten.
- Spule L13 auf eine Spannungsanzeige am Voltmeter von 0V,  $\pm 0,05\text{V}$  abgleichen.

4.4.4 HF-Kreis

- Mess-Sender über 220pF Kondensator an rote und weisse Litze des Antenneneinganges anschliessen und 10mV (EMK) einspeisen.
- HF-Voltmeter über HF-Sonde an TP3 (R11) anschliessen.
- AM-Antennenwahlschalter einrasten (Drahtantenne).

MW EURO & USA

- Mess-Sender auf Frequenz 594kHz einstellen.
- Frequenz 594kHz vorwählen (STA15)
- Spule L6 auf maximale Spannungsanzeige am Voltmeter abgleichen.
- Mess-Sender auf Frequenz 1538kHz einstellen.
- Frequenz 1538kHz vorwählen (STA19)
- Trimmkondensator C10 auf maximale Spannungsanzeige am Voltmeter abgleichen.
- Abgleichvorgänge an L6 und C10 wie oben beschrieben wiederholen, bis optimale Einstellung auf maximale Spannung erreicht ist.

LW EURO

Voraussetzung:

Optimale Einstellung des MW-Bereichs.

- Mess-Sender auf Frequenz 168kHz einstellen.
- Frequenz 168kHz vorwählen (STA11)
- Spule L7 auf maximale Spannungsanzeige am Voltmeter abgleichen.
- Mess-Sender auf Frequenz 339kHz einstellen.
- Frequenz 339kHz vorwählen (STA12)
- Trimmkondensator C13 auf maximale Spannungsanzeige am Voltmeter abgleichen.

## 4.5 ENDVERSTÄRKER

1.728.320

## Vorbereitungen

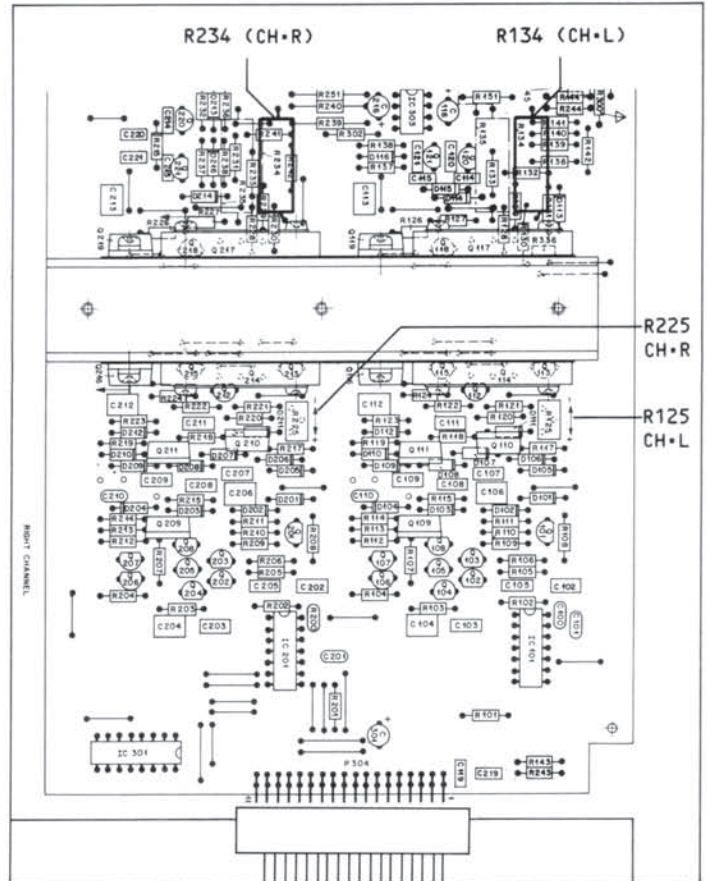
- Demontagearbeiten gemäss Kapitel 2.2.1 / 2.2.3 / 2.4.6
- Anstelle des Einschubs POWER AMPLIFIER 1.728.320, Verlängerungsprint 46131 auf Basisprint einsetzen und Einschub aufstecken.
- Gerät einschalten
- Ruhestrom-Einstellungen sind bei Erreichen der Betriebstemperatur, ca. 10 Minuten nach Einschalten des Gerätes, vorzunehmen.

## 4.5.1 Ruhestrom

- Millivoltmeter an über R134 anschliessen.
- Mit Trimpotentiometer R125 auf eine Spannungsanzeige am Voltmeter von  $7\text{mV} \pm 2\text{mV}$  einstellen.
- Millivoltmeter über R234 anschliessen.
- Mit Trimpotentiometer R225 auf eine Spannungsanzeige am Voltmeter von  $7\text{mV} \pm 2\text{mV}$  einstellen.

Fig.4.4

POWER AMPLIFIER PCB 1.728.320



4.6 MODIFIKATIONEN

4.6.1 Klirrabgleich FM Demodulator

unter Modifizierung der Version 1.728.270/275-00 zu ...-81

Voraussetzung

Der geforderte Klirrfaktor wurde mit der in Kapitel 4.3.4 durchgeführten Klirrfaktor-Messung nicht erreicht.

Benötigte Komponenten

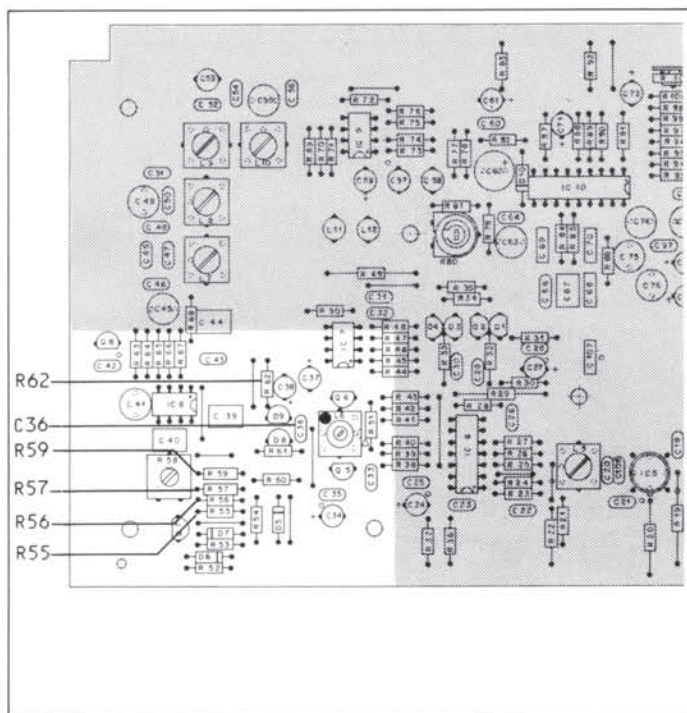
|                     |          |            |             |              |
|---------------------|----------|------------|-------------|--------------|
| ■ 4 Kontaktpins     |          |            |             | 1.010.028.54 |
| ■ Kondensatoren     |          |            |             |              |
| C36                 | 10pF     | Keramik    | 5% NPO      | 59.34.1100   |
| C110 <sup>adj</sup> | Auswahl: |            |             |              |
|                     | 10pF     | Keramik    | 5% NPO      | 59.34.1100   |
|                     | 18pF     | Keramik    | 5% NPO      | 59.34.1180   |
| ■ Widerstände       |          |            |             |              |
| R55                 | 100kΩ    | Metallfilm | 2% 0,25W    | 57.11.4104   |
| R56                 | 100kΩ    | Metallfilm | 2% 0,25W    | 57.11.4104   |
| R57                 | 16kΩ     | Metallfilm | 1% 50PPM/°C | 57.11.3163   |
| R59                 | 43kΩ     | Metallfilm | 1% 50PPM/°C | 57.11.3433   |
| R62 <sup>adj</sup>  | Auswahl: |            |             |              |
|                     | 5,6kΩ    | Metallfilm | 2% 0,25W    | 57.11.4562   |
|                     | 6,2kΩ    | Metallfilm | 2% 0,25W    | 57.11.4622   |
|                     | 6,8kΩ    | Metallfilm | 2% 0,25W    | 57.11.4682   |
|                     | 7,5kΩ    | Metallfilm | 2% 0,25W    | 57.11.4752   |
|                     | 8,2kΩ    | Metallfilm | 2% 0,25W    | 57.11.4822   |

Vorbereitungen

- Widerstände R55, R56, R57 und R59 auslöten und, durch oben aufgeführte Werte ersetzen.
- Anstelle des Kondensators C36 (auslöten), 2 Kontaktpins J<sup>c</sup> einlöten (Bestückungsseite).
- Anstelle des Widerstandes R62 (auslöten), 2 Kontaktpins J<sup>r</sup> einlöten (Bestückungsseite).
- Kondensator C36 (10pF) auf Print-Lötseite an Anschlüsse [a] und [b] der Spule L6 anlöten.

FM TUNER / IF PCB 1.728.270/275:

VERSION ...-00



1. Klirrfaktor-Messung mit 9V PLL DC Spannung

- C<sup>adj</sup> = 10pF auf J<sup>c</sup> einsetzen.
- R<sup>adj</sup> = 6,8kΩ auf J<sup>r</sup> einsetzen.

A PLL DC Spannung abgleichen

- Digital-Voltmeter an TP6 (R60) anschliessen.
- An Trimpotentiometer R58 auf eine Spannungsanzeige von 9,0V justieren.

B CENTER TUNING abgleichen

- Digital-Voltmeter an TP7 (R49) anschliessen.
- An Spule L6 auf 0V ±0,05V Spannungsanzeige justieren.

C Spannungsmessung

- NF-Voltmeter an TP15 (R68) anschliessen.
- Mess-Sender auf MONO (L=R) schalten und Frequenz 98.00MHz, 1kHz moduliert / 75kHz Hub, 2mV EMK in Antenneneingang einspeisen.
- Wert von R<sup>adj</sup> (5,6...8,2kΩ) in J<sup>r</sup> ermitteln, bei dem das Voltmeter eine Spannung von 1V, ±0,5dB anzeigt.

D Klirrmessung

- Klirrfaktor-Messung an Ausgang TAPE OUT:  
Soll: ≤ 0,018%

Wird der geforderte Klirrfaktor nicht erreicht, ist die PLL DC Spannung, wie folgt, auf 10V zu erhöhen:

2. Klirrfaktor-Messung mit 10V PLL DC Spannung

- C<sup>adj</sup> = 18pF auf J<sup>c</sup> einsetzen.
- R<sup>adj</sup> = 5,6kΩ auf J<sup>r</sup> einsetzen.

A PLL DC Spannung abgleichen

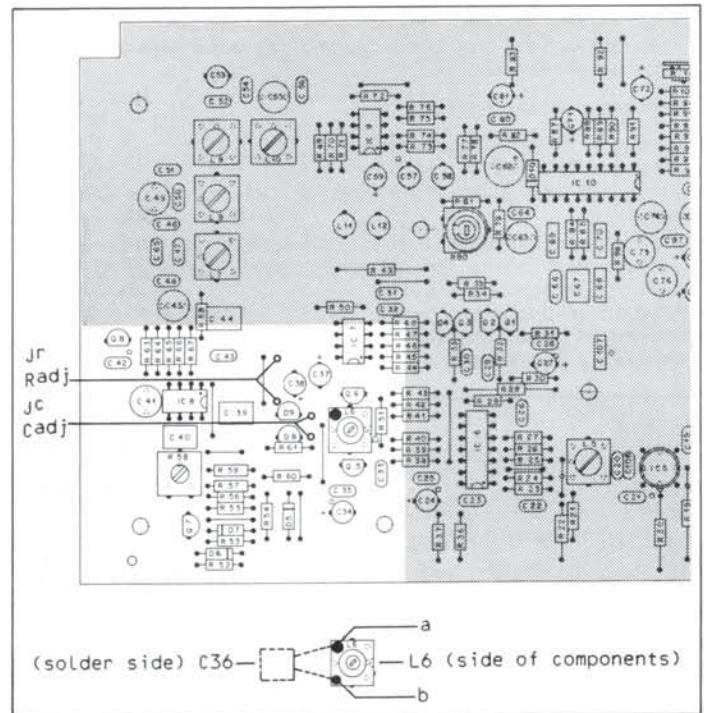
- Digital-Voltmeter an TP6 (R60) anschliessen.
- An Trimpotentiometer R58 auf eine Spannungsanzeige von 10.0V justieren.

B...D

wie oben beschrieben wiederholen.

FM TUNER / IF PCB 1.728.270/275:

VERSION ...-81



4.6.2 Nachrüstung mit AM Empfangsteil

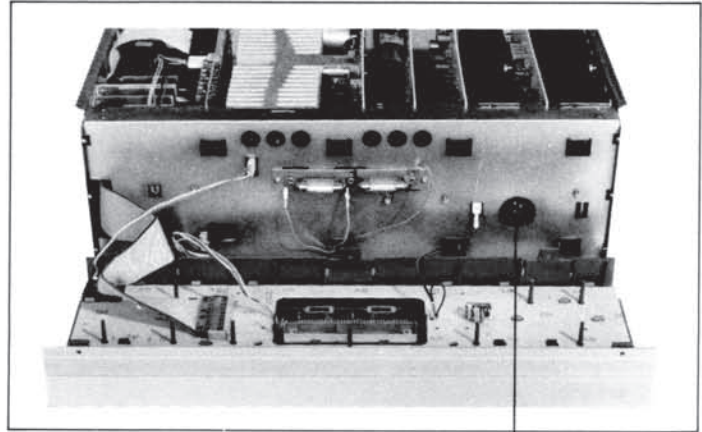
Benötigte Komponenten

- AM Empfangsmodul  
für Europa LW 152...353kHz / MW 522...1611kHz 1.728.280  
für USA MW 540...1600kHz 1.728.285
- Antennen-Anschlussklemmen (3er Clips)  
mit Befestigungsschrauben 1.728.112
- 1 Drossel, 15µH, 10% 62.01.0126
- 1 Litze mit Flachstecker AMP FASTON 2,3x0,8mm

Vorbereitungen

- Demontearbeiten  
nach Kapitel 2.2.1 / 2.2.2 / 2.2.3 / 2.3 / 2.4.1
- Basisprint 1.728.250: → Fig.4.5  
Von vorne, bei demontierter Bedienungseinheit zugänglich: Drahtbrücken [J<sup>X</sup>] auslöten.
- FM Tuner / HF Modul 1.728.260-81: → Fig.4.6  
- Drossel L1 nach einlöten,  
- Litze W1 einlöten,  
- Drahtbrücke [JY] durchtrennen,

Fig.4.5



J<sup>X</sup>

Fig.4.6 FM TUNER / RF PCB 1.728.260

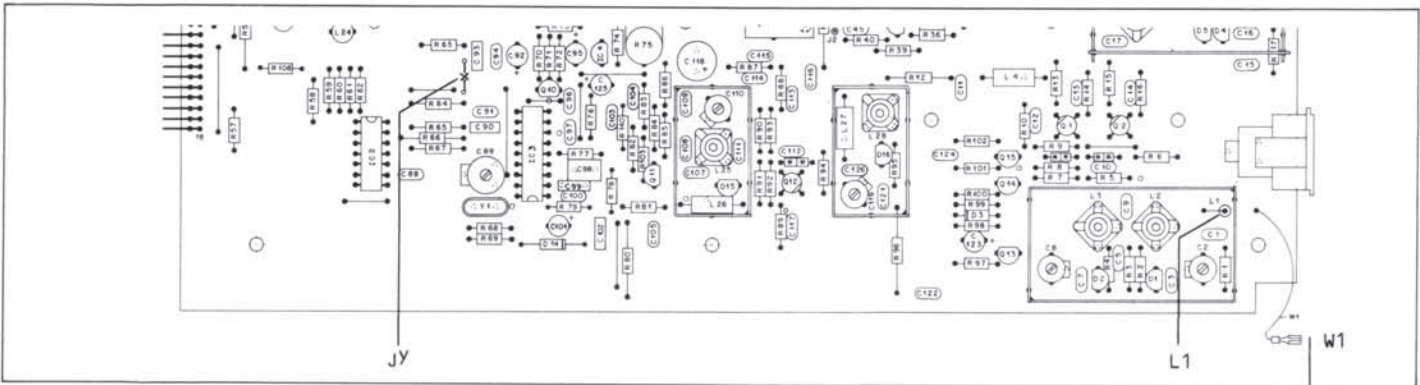
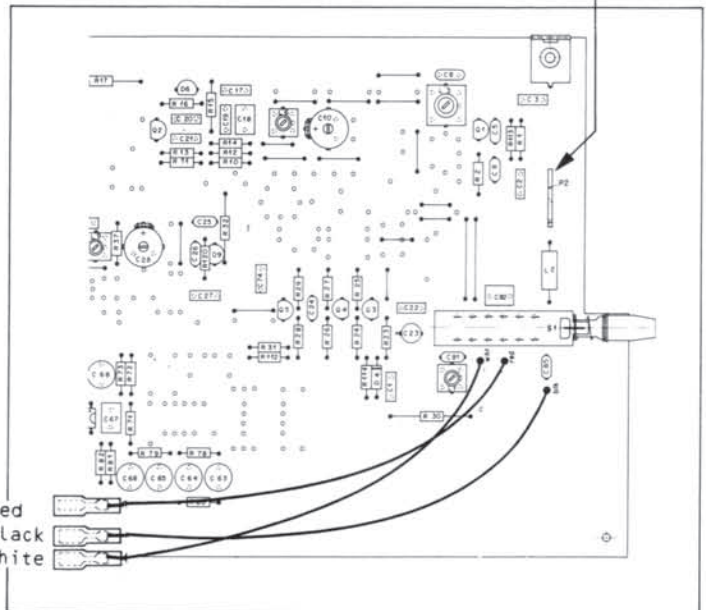


Fig.4.7 AM TUNER PCB 1.728.280/285

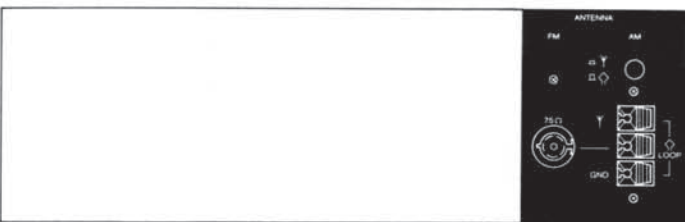
- Geräte-Rückwand, Antennen-Anschlussfeld:  
- AM-Antennenklemmen anstelle der Blende montieren.  
- Blindstopfen, zur Durchführung des Antennenwahlschalters, entfernen.

Zusammenbau / Anschliessen

- HF-Modul in Gerät einsetzen.
- AM-Modul in Gerät einsetzen.
- Litze W1 (FM TUNER PCB 1.728.260) mit P2 AM (TUNER PCB) verbinden. → Fig.4.7
- 3 Antennen- Eingangskabel des AM-Moduls mit Antennenanschluss verbinden; Anschlussbelegung, von oben nach unten: rot - schwarz - weiss. → Fig.4.7
- Alle Abdeckungen montieren.
- Antenne(n) anschliessen: Beachte Anschlussbedingungen in Kapitel 1 BEDIENUNG.



red  
black  
white



**4.6.3 Nachrüstung mit MC-Phono-Equalizer 1.728.310.00****Benötigte Komponenten**

|  |           |              |
|--|-----------|--------------|
| 1 Nachrüst-Set                           | Best.-Nr. | 1.728.309.00 |
| bestehend aus:                           |           |              |
| - 1 MM/MC Phono-Equalizermodul           |           | 1.728.310.00 |
| - 1 Einschub-Abschirmblech               |           | 1.728.100.05 |
| - 1 Transformator-Abschirmung (nur B285) |           | 1.728.100.06 |

**Vorbereitungen**

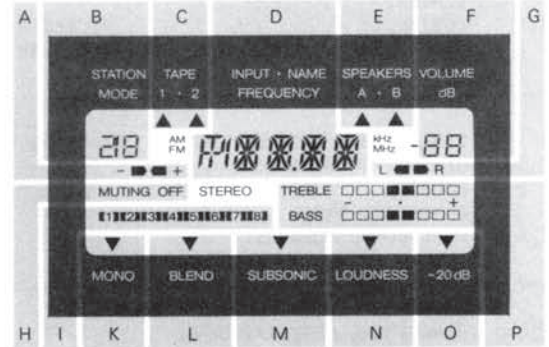
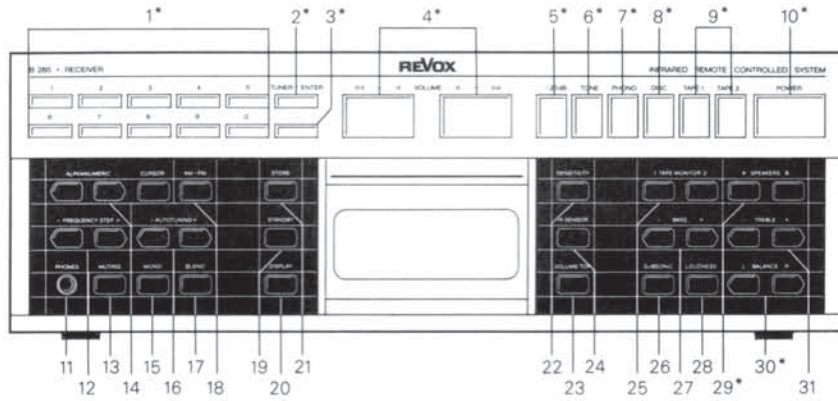
- Demontearbeiten  
nach Kapitel 2.2.1 / 2.2.2 / 2.2.3 / 2.3 / 2.4.4 / 2.4.9
- Geräte-Rückwand, Anschlussfeld: Blindstopfen zur Durchführung des MM/MC-Systemwahlschalters entfernen.

**Zusammenbau**

- MM/MC-Equalizermodul in Gerät einsetzen.
- Einschub-Abschirmblech 1.728.100.05 in freien Platz zwischen Phono-Equalizer- und Vorverstärker-Modul einsetzen.
- Nur RECEIVER B285: Transformatorabschirmung 1.728.100.06 seitlich des Transformators befestigen.
- Gerät zusammenbauen.

| CONTENTS |  | page                |
|----------|--|---------------------|
| <b>1</b> | <b>GENERAL</b>   |                     |
| 1.1      | CONTROLS   | RECEIVER B285 1/ 2  |
| 1.2      | CONTROLS   | PRECEIVER B286 1/ 4 |
| <b>2</b> | <b>DISASSEMBLY INSTRUCTIONS • REASSEMBLY INFORMATION</b> |                     |
| 2.1      | GENERAL INFORMATION                                      | 2/ 1                |
| 2.2      | HOUSING  | 2/ 2                |
| 2.3      | OPERATING PANEL  | 2/ 3                |
| 2.4      | ELECTRONIC MODULES                                       | 2/ 4                |
| <b>3</b> | <b>FUNCTIONAL DESCRIPTION</b>                            |                     |
| 3.1      | FM TUNER SECTION   | 3/ 1                |
| 3.2      | AM TUNER SECTION   | 3/ 2                |
| 3.3      | AMPLIFIER SECTION  | 3/ 3                |
| 3.4      | MICROPROCESSOR CONTROL                                   | 3/ 4                |
| <b>4</b> | <b>ALIGNMENT INSTRUCTIONS</b>                            |                     |
| 4.1      | GENERAL INFORMATION                                      | 4/ 1                |
| 4.2      | FM TUNER / RF SECTION                                    | 1.728.260/265 4/ 2  |
| 4.3      | FM TUNER / IF SECTION                                    | 1.728.270/275 4/ 4  |
| 4.4      | AM TUNER SECTION   | 1.728.280/285 4/ 6  |
| 4.5      | POWER AMPLIFIER  | 1.728.320 4/ 8      |
| 4.6      | MODIFICATIONS  | 4/ 9                |
| 4.6.1    | Distortion alignment, FM demodulator                     | 4/ 9                |
| 4.6.2    | Retrofitting with AM tuner section                       | 4/10                |
| 4.6.3    | Retrofitting with MC phono equalizer                     | 4/11                |
| <b>5</b> | <b>DIAGRAMS</b>  |                     |
| ->       | see SECTION  | 5/ 1                |
| <b>6</b> | <b>SPARE PARTS</b>                                       |                     |
| ->       | see SECTION  | 6/ 1                |
| <b>7</b> | <b>TECHNICAL SPECIFICATIONS</b>                          |                     |
| ->       | see SECTION  | 7/ 4                |

1 GENERAL



1.1 CONTROLS

RECEIVER B285

FRONT-PANEL CONTROLS

|     |                |   |
|-----|----------------|---|
| 1   | 0...9          | For addressing the 29 station memories  |
| 2   | TUNER          | TUNER power-on  |
|     | ENTER          | Button for terminating the selection of, or input to station memories                 |
| 3   | ⇒              | Sequential readout of all assigned station memories                                   |
| 4   | VOLUME         | Volume control  |
|     | < >            | 1dB step (slow)   |
|     | << >>          | 3dB-steps (fast)  |
|     |                | or  |
|     |                | Level controller when programming the input sensitivity                               |
| 5   | -20dB          | Quick attenuation of the volume by 20dB   |
| 6   | TONE           | Individual tone control with buttons TREBLE and BASS                                  |
| 7   | PHONO          | Source selector for turntable   |
| 8   | DISC           | Source selector for compact disc player   |
| 9   | TAPE 1         | Source selector for two tape recorders  |
| 10  | TAPE 2         |   |
| 10  | POWER          | Power-on with the last selected source (STATION / INPUT)                              |
| 11  | PHONES         | Headphones socket   |
| 12  | FREQUENCY STEP | Manual frequency input  |
| 13  | MUTING         | MUTING OFF: Disables muting circuit for stations with a weak signal                   |
| 14  | ALPHANUMERIC   | Character selection (0...9 / A...Z) for alphanumeric station abbreviations            |
|     | CURSOR         | Position indicator for alphanumeric character input                                   |
| 15  | MONO           | For mono reproduction of stereo programs  |
| 16  | AUTOTUNING     | Automatic station search  |
| 17  | BLEND          | BLEND filter for suppressing stereo noise   |
| 18* | AM • FM        | Frequency band selector   |
| 19  | STANDBY        | Standby indicator   |
| 20  | DISPLAY        | Selector for<br>- Digital frequency indication<br>- Alphanumeric station abbreviation |
| 21  | STORE          | Enables programming of station memories   |
| 22  | SENSITIVITY    | Enables programming of input sensitivities  |
| 23  | VOLUME TOP     | Enables programming for limiting the maximum listening volumes                        |
| 24  | IR SENSOR      | Reception sensor for infrared remote control of REVOX B205                            |
| 25  | TAPE MONITOR   | For source/tape monitoring in record mode   |
| 26  | SUBSONIC       | Filter for eliminating rumble in PHONO mode   |

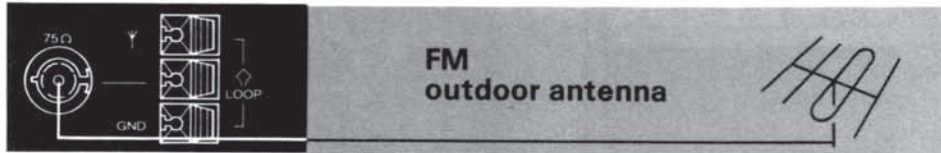
DISPLAY FIELD (LCD)

|    |   |   |
|----|---|---|
| A  |   | Center tuning indicator   |
| B  | STATION MODE                                      | Number of station memory<br>F-(FREQUENCY) Mode during<br>- manual frequency input<br>- autotuning         |
| C  | TAPE 1<br>TAPE 2                                  | Tape/source monitoring TAPE 1<br>Tape/source monitoring TAPE 2  |
| D  | INPUT NAME<br>FREQUENCY                           | Source selection PHONO/DISC/TAPE 1-2<br>Alphanumeric station abbreviation<br>Digital frequency indication |
| E  | SPEAKERS A/B                                      | Selected speaker pair(s)<br>OFF: only headphones output is enabled<br>Volume in -dB                       |
| F  | VOLUME  | Indication flashes during the programming of the - input sensitivities<br>- maximum listening volume      |
| G  |   | BALANCE indication  |
| H  | MUTING<br>MUTING OFF                              | Automatic muting<br>Muting disabled   |
| I  |   | Signal strength (field intensity)   |
| K  | MONO  | Mono reproduction   |
| L  | BLEND   | Suppression of stereo noise   |
| M  | SUBSONIC  | Rumble suppression in PHONO mode  |
| N  | LOUDNESS  | Automatic bass compensation   |
| O  | -20dB   | Volume attenuation by 20 dB   |
| P  | BASS / TREBLE                                     | Individual bass/treble correction<br>or<br>LOUDNESS indication  |
| *  | AM - kHz<br>FM - MHz<br>STEREO                    | AM frequency band<br>FM frequency band<br>Tuner operates in stereo mode                                   |
|    | Fault-Messages                                    |   |
|    | HEAT  | Power stages overheated   |
|    | DC  | DC Detector activated   |
| *  | Inactive in set versions without AM tuner section |   |
| 27 | BASS  | In conjunction with activated TONE control: BASS control  |
| 28 | LOUDNESS  | Activates the compensated volume contr.   |
| 29 | SPEAKERS A/B                                      | Switch for selecting speaker pairs<br>OFF = only headphones output active                                 |
| 30 | BALANCE   | For adjusting the volume difference between the left-hand and the right-hand speaker channel              |
| 31 | TREBLE  | In conjunction with activated TONE control: TREBLE control  |

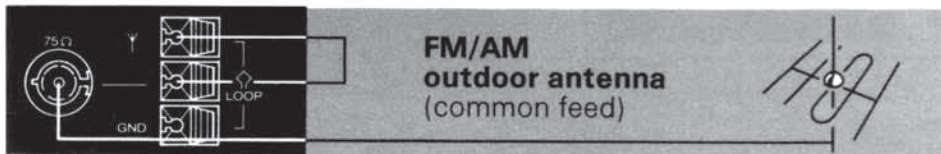
CONNECTIONS

■ Antenna(s)

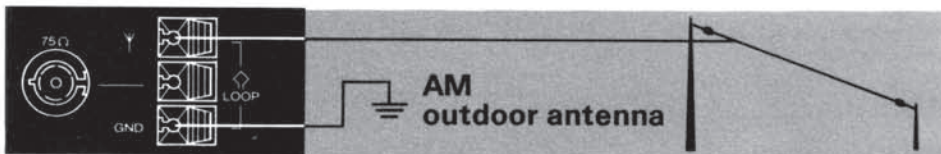
Connection conditions



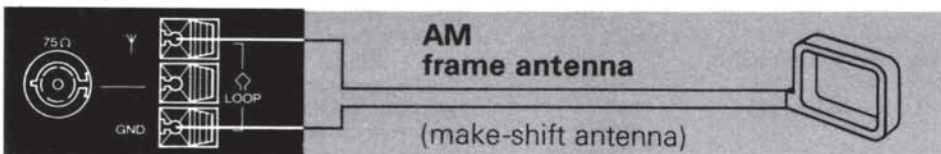
- Connect coaxial cable to 75Ω socket



- Connect coaxial cable to 75Ω socket
- Insert jumper □
- Antenna selector:  $\Upsilon \Delta$



- Connect to terminal  $\Upsilon$
- Connect terminal GND to ground (to pipes of water supply or central heating system)
- Antenna selector:  $\Upsilon \Delta$

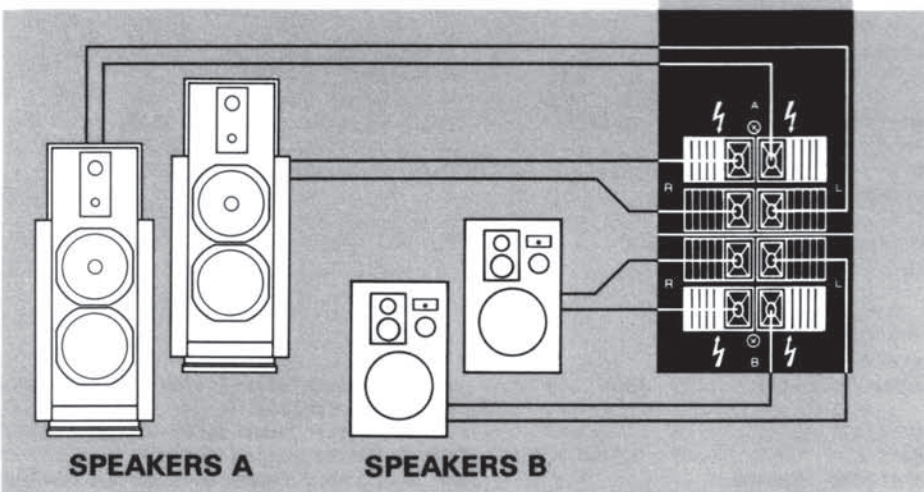


- Terminal LOOP  $\diamond$
- Antenna selector:  $\diamond \Delta$
- Mount to rear panel (bypassed clip) or in other suitable location

|   |  |  |  |  |   |
|---|--|--|--|--|---|
| <p><b>ANTENNA</b></p> <p>FM <math>\Upsilon</math> <math>\Delta</math> <math>\diamond</math></p> <p>AM <math>\diamond</math> <math>\Delta</math> <math>\Upsilon</math></p> | <p><b>PF</b></p> <p>50 </p> <p>150 </p> <p>450 </p> <p><b>GND</b> </p> <p><math>\Delta</math> MC </p> <p><math>\square</math> MM </p> <p><b>PHONO</b> R </p> | <p><b>DISC</b></p> <p>R  L </p> <p>1  L </p> <p>R  L </p> <p>2  L </p> <p><b>TAPE INPUTS</b></p> <p>1 R  L </p> <p>R  L </p> <p>2 R  L </p> <p><b>TAPE OUTPUTS</b></p> | <p><b>SPEAKERS</b></p> <p>A </p> <p>R  L </p> <p>B </p> <p>R  L </p> | <p><b>ATTENTION!</b> Afin de prévenir un choc électrique ne pas enlever le couvercle (arrière). Il ne se trouve à l'intérieur aucune pièce pouvant être réparée par l'utilisateur. Couper l'alimentation avant d'ouvrir.</p> <p><b>CAUTION!</b> TO PREVENT ELECTRIC SHOCK, DO NOT REMOVE COVER (FOR BACK). NO USER SERVICEABLE PARTS INSIDE. REFER SERVICING TO QUALIFIED SERVICE PERSONNEL. DISCONNECT SUPPLY CORD BEFORE OPENING.</p> <p>VOR ÖFFNEN DES GERÄTES NETZSTECKER ZIEHEN VOR FEHLICHTIGKEIT SCHÜTZEN</p> | <p><b>SERIAL LINK</b></p> <p><b>AC POWER</b></p> <p>220V~</p> |
|---|--|--|--|--|---|

■ Auxiliary sources

SERIAL LINK  
Terminal for  
TIMER CONTROLLER UNIT  
REVOX B203



■ Speaker pair(s)

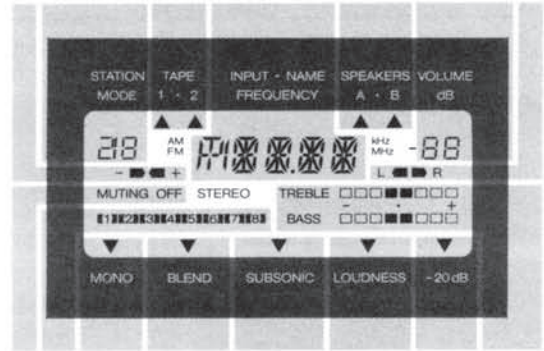
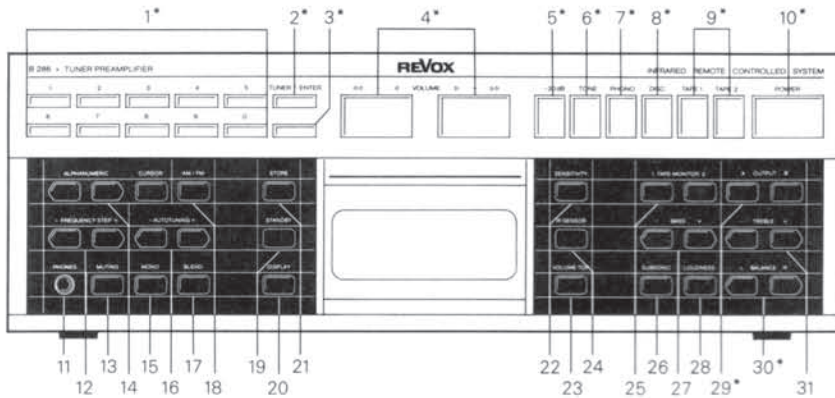
Speaker pair A is selected if only one speaker pair is used, or for the main speaker pair if additional speakers (SPEAKER B) are connected.

CAUTION

Ensure that only one speaker and receiver terminals of identical color are interconnected (correct phasing).

A common ground connection (black terminals) is inadmissible.





1.2 CONTROLS

PRECEIVER B286

FRONT-PANEL CONTROLS

|     |                  |   |
|-----|------------------|---|
| 1   | 0...9            | For addressing the 29 station memories  |
| 2   | TUNER            | TUNER power-on<br>(with last selected station)  |
|     | ENTER            | Button for terminating the selection of, or input to station memories                 |
| 3   | ⇒                | Sequential readout of all assigned station memories                                   |
| 4   | VOLUME           | Volume control  |
|     | < >              | 1dB step (slow)   |
|     | << >>            | 3dB-steps (fast)  |
|     |                  | or  |
|     |                  | Level controller when programming the input sensitivity                               |
| 5   | -20dB            | Quick attenuation of the volume by 20dB   |
| 6   | TONE             | Individual tone control with buttons TREBLE and BASS                                  |
| 7   | PHONO            | Source selector for turntable   |
| 8   | DISC             | Source selector for compact disc player   |
| 9   | TAPE 1<br>TAPE 2 | Source selector for two tape recorders  |
| 10  | POWER            | Poweron with the last selected source (STATION / INPUT)                               |
| 11  | PHONES           | Headphones socket   |
| 12  | FREQUENCY STEP   | Manual frequency input  |
| 13  | MUTING           | MUTING OFF: Disables muting circuit for stations with a weak signal                   |
| 14  | ALPHANUMERIC     | Character selection (0...9 / A...Z) for alphanumeric station abbreviations            |
|     | CURSOR           | Position indicator for alphanumeric character input                                   |
| 15  | MONO             | For mono reproduction of stereo programs  |
| 16  | AUTOTUNING       | Automatic station search  |
| 17  | BLEND            | BLEND filter for suppressing stereo noise   |
| 18* | AM • FM          | Frequency band selector   |
| 19  | STANDBY          | Standby indicator   |
| 20  | DISPLAY          | Selector for<br>- Digital frequency indication<br>- Alphanumeric station abbreviation |
| 21  | STORE            | Enables programming of station memories   |
| 22  | SENSITIVITY      | Enables programming of input sensitivities  |
| 23  | VOLUME TOP       | Enables programming for limiting the maximum listening volumes                        |
| 24  | IR SENSOR        | Reception sensor for infrared remote control of REVOX B205                            |
| 25  | TAPE MONITOR     | For source/tape monitoring in record mode   |
| 26  | SUBSONIC         | Filter for eliminating rumble in PHONO mode   |

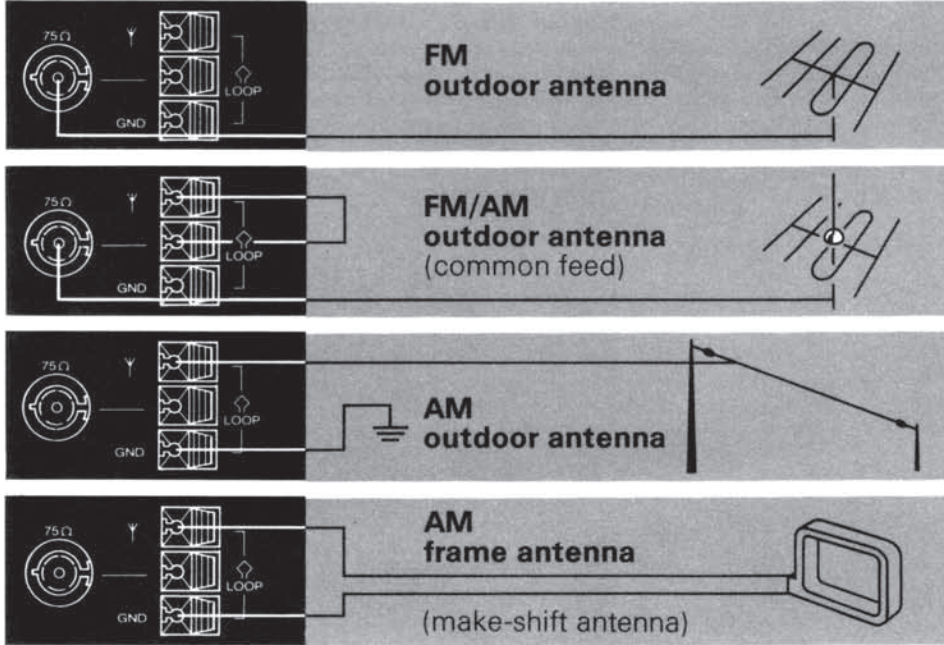
DISPLAY FIELD (LCD)

|    |   |   |
|----|---|---|
| A  |   | Center tuning indicator   |
| B  | STATION MODE                                      | Number of station memory<br>F-(FREQUENCY) Mode during<br>- manual frequency input<br>- autotuning                     |
| C  | TAPE 1<br>TAPE 2                                  | Tape/source monitoring TAPE 1<br>Tape/source monitoring TAPE 2  |
| D  | INPUT NAME<br>FREQUENCY                           | Source selection PHONO/DISC/TAPE 1•2<br>Alphanumeric station abbreviation<br>Digital frequency indication             |
| E  | OUTPUT A/B  | Selected output(s)<br>OFF: only headphones output is enabled  |
| F  | VOLUME  | Volume in -dB<br>Indication flashes during the programming of the - input sensitivities<br>- maximum listening volume |
| G  |   | BALANCE indication  |
| H  | MUTING<br>MUTING OFF                              | Automatic muting<br>Muting disabled   |
| I  |   | Signal strength (field intensity)   |
| K  | MONO  | Mono reproduction   |
| L  | BLEND   | Suppression of stereo noise   |
| M  | SUBSONIC  | Rumble suppression in PHONO mode  |
| N  | LOUDNESS  | Automatic bass compensation   |
| O  | -20dB   | Volume attenuation by 20 dB   |
| P  | BASS / TREBLE                                     | Individual bass/treble correction<br>or<br>LOUDNESS indication  |
| *  | AM - kHz<br>FM - MHz<br>STEREO                    | AM frequency band<br>FM frequency band<br>Tuner operates in stereo mode   |
| *  | Inactive in set versions without AM tuner section |   |
| 27 | BASS  | In conjunction with activated TONE control: BASS control  |
| 28 | LOUDNESS  | Activates the compensated volume contr.   |
| 29 | OUTPUT A/B  | Switch for selecting outputs<br>OFF = only headphones output active   |
| 30 | BALANCE   | For adjusting the volume difference between the left-hand and the right-hand speaker channel                          |
| 31 | TREBLE  | In conjunction with activated TONE control: TREBLE control  |

CONNECTIONS

■ Antenna(s)

Connection conditions

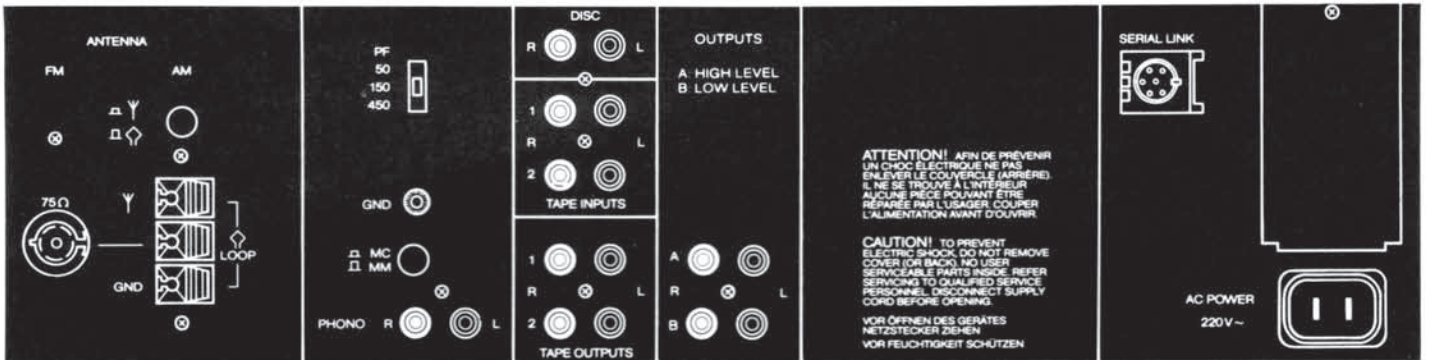


• Connect coaxial cable to 75Ω socket

• Connect coaxial cable to 75Ω socket  
 • Insert jumper □  
 • Antenna selector: Y Δ

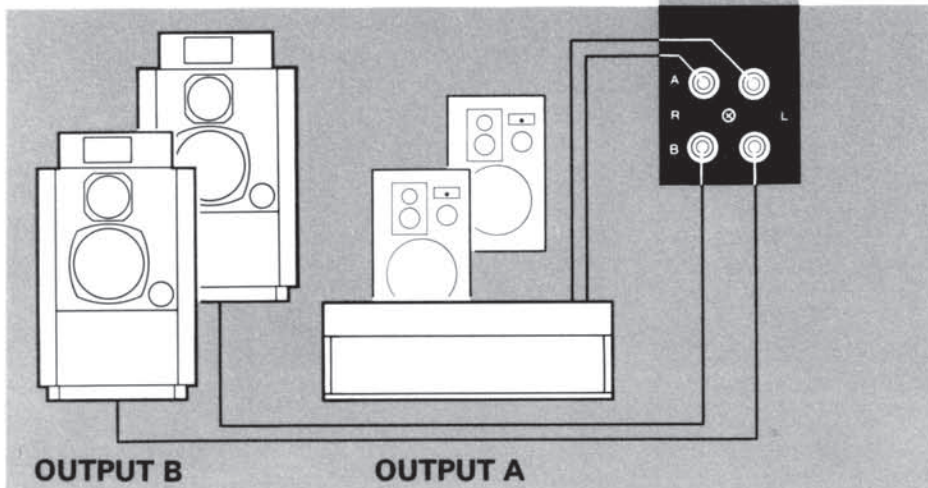
• Connect to terminal Y  
 • Connect terminal GND to ground (to pipes of water supply or central heating system)  
 • Antenna selector: Y Δ

• Terminal LOOP ◇  
 • Antenna selector: ◇ Δ  
 Mount to rear panel (bypacked clip) or in other suitable location



■ Auxiliary sources

**SERIAL LINK**  
 Terminal for  
 TIMER CONTROLLER UNIT  
 REVOX B203



■ Outputs A/B for the connection of Amplifier and / or Active Speakers

**OUTPUT A HIGH LEVEL**  
 for system components requiring high input voltage.

**OUTPUT B LOW LEVEL**  
 for system components requiring low input voltage.

Recommendation for the connection of Active Loudspeakers REVOX + AGORA B:  
 Tuner preamplifier B286: OUTPUT B  
 AGORA B: Input sensitivity selector in position PRE AMP

**2 DISASSEMBLY INSTRUCTIONS • REASSEMBLY INFORMATION**

| CONTENTS                                      | page                            |
|---|---------------------------------|
| <b>2.1 GENERAL INFORMATION</b>                | <b>2/ 1</b>                     |
| 2.1.1 Required tools                          | 2/ 1                            |
| 2.1.2 Reassembly                              | 2/ 1                            |
| <b>2.2 HOUSING</b>                            | <b>2/ 2</b>                     |
| 2.2.1 Upper cover                             | 2/ 2                            |
| 2.2.2 Side panels                             | 2/ 2                            |
| 2.2.3 Rear panel of housing (connector panel) | 2/ 2                            |
| <b>2.3 OPERATING PANEL</b>                    | <b>2/ 3</b>                     |
| 2.3.1 LC display                              | 2/ 3                            |
| 2.3.2 Keyboard PCB • switching mats • keys    | 2/ 3                            |
| <b>2.4 ELECTRONIC MODULES</b>                 | <b>2/ 4</b>                     |
| 2.4.1 FM tuner, RF section                    | 2/ 4                            |
| 2.4.2 FM tuner, IF section                    | 2/ 4                            |
| 2.4.3 AM section                              | 2/ 4                            |
| 2.4.4 Phono equalizer                         | 2/ 4                            |
| 2.4.5 Preamplifier                            | 2/ 4                            |
| 2.4.6 Power amplifier                         | RECEIVER B285<br>PRECEIVER B286 |
| 2.4.7 Line amplifier                          | 2/ 4                            |
| 2.4.8 Microprocessor unit                     | 2/ 4                            |
| 2.4.9 Power transformer                       | 2/ 5                            |
| 2.4.10 Distributor board                      | 2/ 5                            |

**2.1 GENERAL INFORMATION**

**NOTE** Disconnect the unit from the AC supply before you remove any parts of the housing and electronic modules!

**Differentiation**

The following explanatory notes apply only to the indicated equipment versions:

- [285] receiver B285
- [286] preceiver B286
- [+AM] equipment version with AM tuner section
- [-AM] equipment version without AM tuner section

**2.1.1 Required tools**

|                                      |                |
|--------------------------------------|----------------|
| 1 Philips screwdriver                | size 0         |
| 1 Philips screwdriver                | size 1         |
| 1 Philips screwdriver                | size 2         |
| 1 Philips screwdriver "Pozidriv"     | size 1         |
| 1 Philips screwdriver "Pozidriv"     | size 2         |
| 1 Screwdriver                        | size 2         |
| 1 Pair of flat-nose pliers           |                |
| 1 Equipment of "ESE" working surface | Part Nr.46 200 |

Recommendation: cover the work bench with foam rubber so that the equipment surfaces will not become marred.

**2.1.2 Reassembly**

The unit is reassembled analogously in reverse order of the following disassembly instructions and based on the corresponding reassembly tips.

## 2.2 HOUSING

### 2.2.1 Upper cover

-> Fig.2.1/2.2

- Unfasten two screws [1] on top.
- Unfasten two screws [3] on rear while pressing the cover gently to the back and downward (the upper cover has been lightly prestressed by the factory).

#### Reassembly tip:

First slide the cover into the groove [8] of the front strip, then tighten.

### 2.2.2 Side panels

-> Fig 2.1

- Unfasten 2 screws [2] each.

### 2.2.3 Rear panel of housing (connector panel)

-> Fig.2.2

#### Note:

The sockets, terminals, and switches are fastened to the electronic assemblies (plug-in modules).  
 [+AM]: The AM antenna terminals are connected via cable and flat-pin terminal to the AM tuner section.

- Unfasten 2 screws [7] on both sides.
- Unfasten 4 screws [4] on rear.
- Unfasten screws [5] on sockets and terminals
- Carefully lift off rear panel while shifting the SERIAL LINK socket [6] to the left and out of its retaining blade.

#### Reassembly tips:

- Do not confuse the two types of mounting screws, otherwise the thread will become damaged. The screws [5] with self-tapping thread are intended for securing the sockets and terminals.
- [+AM]: Conductor assignment of antenna terminals, from top to bottom: red - black - white.

Fig.2.1

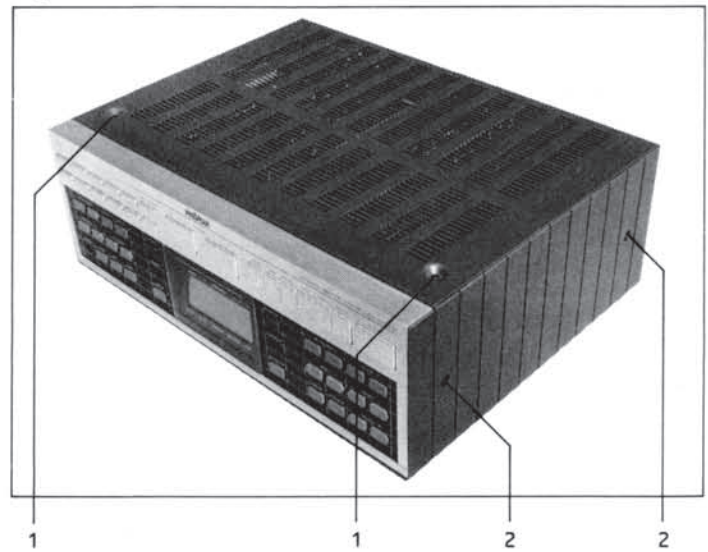
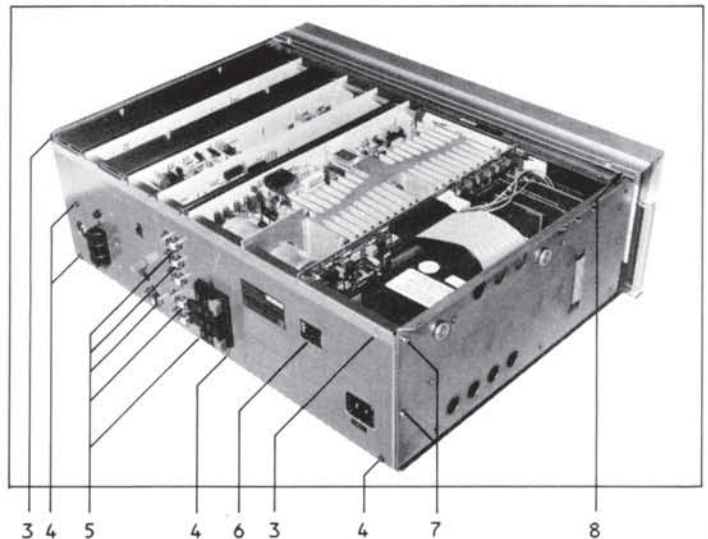


Fig.2.2



2.3 OPERATING PANEL (command panel/display field)

- Remove upper cover (Section 2.2.1).
- From top of unit:  
unfasten 2 screws (with serrated lock washer)
- From bottom of unit: → Fig.2.3  
unfasten 3 screws [1] with washer and remove ground contact spring [2].  
Caution: Do not set unit upright with rear facing down (to prevent damage)!
- Remove operating panel from the housing and lay it upside down on a padded surface. → Fig.2.4
- Unfasten cable connections:
  - Ground connection [7] to housing
  - Connecting cable [5] → distributor board
  - Connecting cable [3] to LC display
  - Flat cable [4] keyboard → microprocessor

Fig.2.3

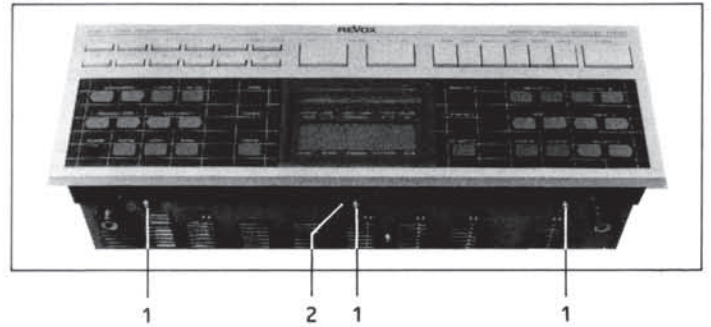
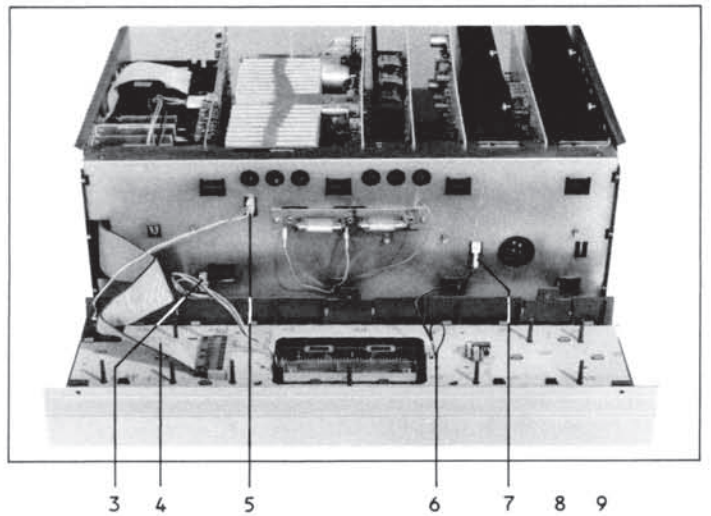


Fig.2.4



2.3.1 LC display

→ Fig.2.5

- Remove light guidance plate [8]:  
Alternately press snap-action clamps with reasonable force out of the mating position and slide out light guide.
- On both sides of display, bend snap-action clamps carefully out of their mating position and remove the display from the operator panel.

2.3.2 Keyboard PCB • Switching mats • Keys

→ Fig.2.4/2.5

- Detach ground cable [6] from IR SENSOR shield.
- Bend snap-action clamps one at the time out of their mating position, starting on one side, while lifting off the keyboard PCB [11] with reasonable force.

Caution:

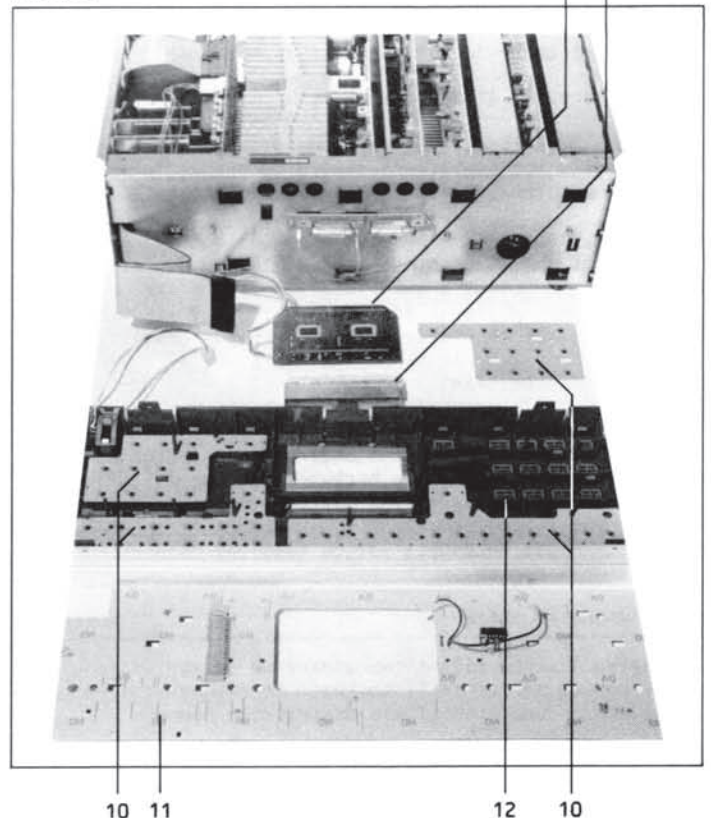
- Do not deform IR sensor and STANDBY LED.
- Avoid contacting the gold-plated switch contacts.
- Do not turn operating panel upside down: the keys can drop out.

After the keyboard PCB [11] has been removed, the contact mats [10] and keys [12] of the left-hand and right-hand key field can be withdrawn toward the top.

Reassembly tips:

- The switch mats are to be aligned exactly with the centering pins and between the snap-action clamps before the keyboard PCB is reinstalled.
- Before reinstallation remove all dust from areas such as contact surface on the keyboard and switch mat, display and display window, with a lint-free, clean piece of cloth.
- After the keyboard has been inserted, verify that all snap-action clamps are engaged over the PCB.

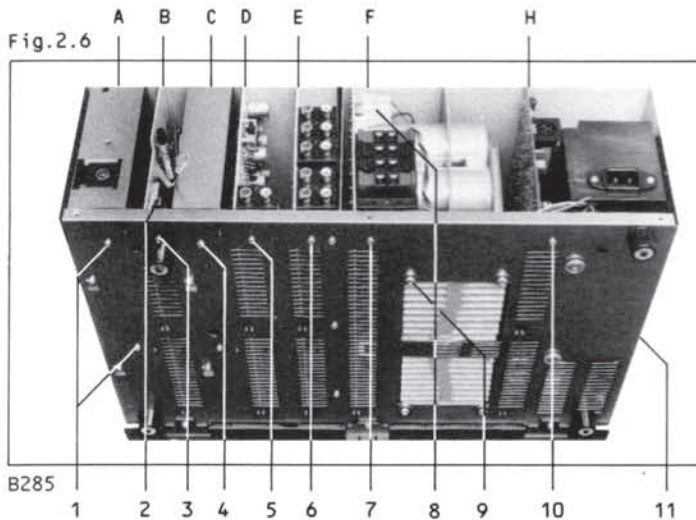
Fig.2.5



## 2.4 ELECTRONIC MODULES

## Note:

- The guidelines concerning the handling of MOS circuit components located at the beginning of these instructions should be observed for removing and installing electronic assemblies.
- All modules are to be plugged into the distributor board and secured with one or two screws to the bottom of the housing.
- Care should be exercised when installing the modules: first align the card edge connector with the multipoint connector, then slide it in carefully.



## 2.4.1 FM TUNER / RF SECTION

-&gt; Item A

- Unfasten 2 screws [1] on the underside of the unit.
- [+AM]: Detach yellow lead [2] to the AM section.
- Pull module horizontally backward to remove it from the multipoint connector of the distributor board.

## 2.4.2 FM TUNER / IF SECTION

-&gt; Item C

- Unfasten 2 screws [4] on the underside of the unit.
- Pull module horizontally backward to remove it from the multipoint connector of the distributor board.

Reassembly tips: If the screening box has been opened, check that the cover plate is reinstalled correctly: large corner cutout should face the back of the module. (If the cover plate is installed the wrong way, the module cannot be correctly installed in the unit).

## 2.4.3 AM SECTION [+AM]

-&gt; Item B

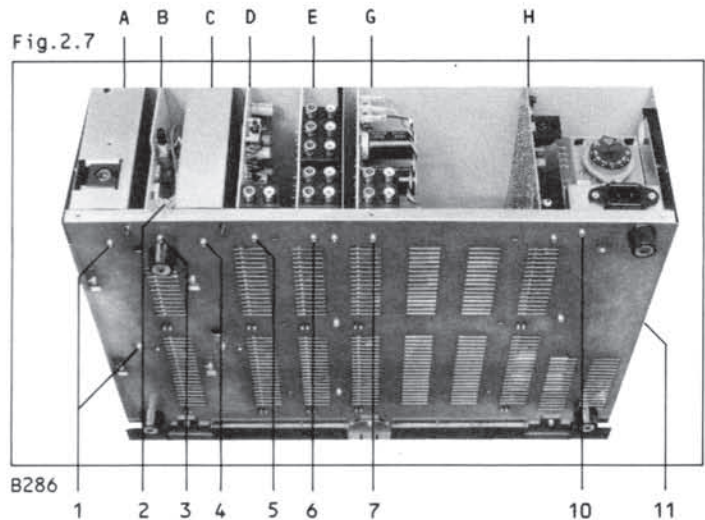
- Detach yellow lead [2] to the RF section of the FM tuner
- Unfasten 1 screw [3] on the underside of the unit.
- Pull module horizontally backward to remove it from the multipoint connector of the distributor board.

Reassembly tips: Reconnect yellow lead [2] before reinserting the AM module.

## 2.4.4 Phono equalizer

-&gt; Item D

- Unfasten 1 screw [5] on the underside of the unit.
- Pull module horizontally backward to remove it from the multipoint connector of the distributor board.



## 2.4.5 Preampifier

-&gt; Item E

- Unfasten 1 screw [6] on the underside of the unit.
- Pull module horizontally backward to remove it from the multipoint connector of the distributor board.

## 2.4.6 [285] Power amplifier (incl. heat sink) -&gt;Fig.2.6/F

- Detach 3 connectors [8] to the power transformer.
- Underside of the unit: Unfasten 1 screw [7] securing the module, 4 screws [9] securing the heat sink.

Reassembly tips: Lead assignment to the power supply, from top to bottom: red - blue - black.

## 2.4.7 [286] Line amplifier

-&gt; Fig.2.7/G

- Detach 3 connectors [8] to the power transformer.
- Underside of the unit: Unfasten 1 screw [7] securing the module.

Reassembly tips: Conductor assignment to the power supply, from top to bottom: red - blue - black.

## 2.4.8 Microprocessor board

-&gt; Item H

- Detach flat cable and the adjacent card edge connector.
- Unfasten 2 heat sink fixing screws [11] on side panels of the housing
- Unfasten 1 screw [10] on the underside of the unit.
- Pull the module horizontally backward to remove it from the distributor board and carefully slide it out toward the top.

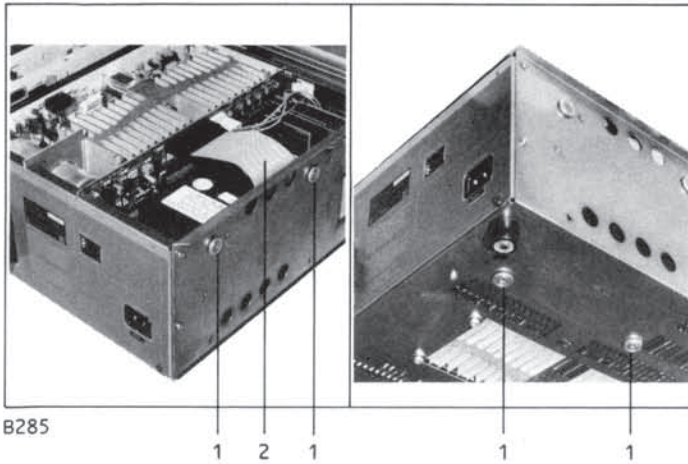
### 2.4.9 Power transformer

#### Preparatory steps:

In order to obtain sufficient clearance for correct cable routing at reinstallation time, it is recommended to remove the microprocessor board:

Perform the steps described in Section 2.2.1 to 2.2.3, and 2.4.8.

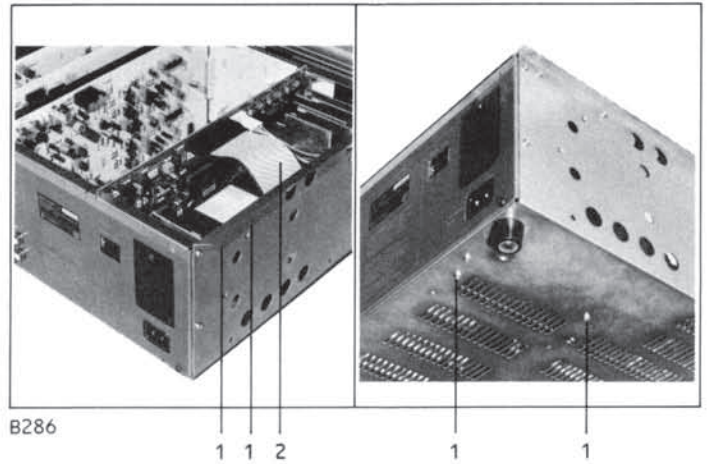
Fig.2.8



B285

- Detach flat cable connector [2] to the microprocessor board.
- Detach supply cable to the power amplifier.
- Detach ground lead on the side of the housing.
- Detach supply cable to the microprocessor board and lift it out of the cable holder (sheet metal clasp of housing).
- Unfasten 2 screws [1] each on the underside and on the side of the housing and lift power supply out of the housing.

Fig.2.9



B286

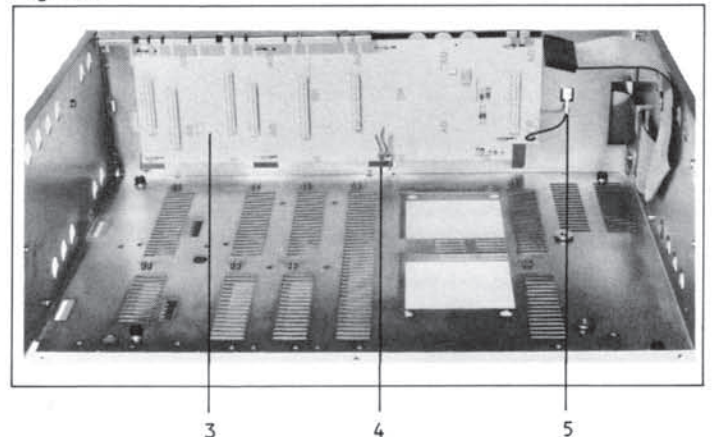
- Detach flat cable connector [2] to the microprocessor board.
- Detach supply cable to the line amplifier.
- Detach ground lead on the side of the housing.
- Detach supply cable to the microprocessor board and lift it out of the cable holder (sheet metal clasp of housing).
- Unfasten 2 screws [1] each on the underside and on the side of the housing and lift power supply out of the housing.

### 2.4.10 Distributor Board

-> Fig.2.10

- Remove assemblies according to Sections 2.2.1 to 2.2.3  
2.4.1 to 2.4.9
- Detach lead [4] to the display illumination.
- Detach ground connection [5] from housing (sheet metal clasp of housing)
- Slide distributor board [3] horizontally toward the right and out of the sheet metal guides.

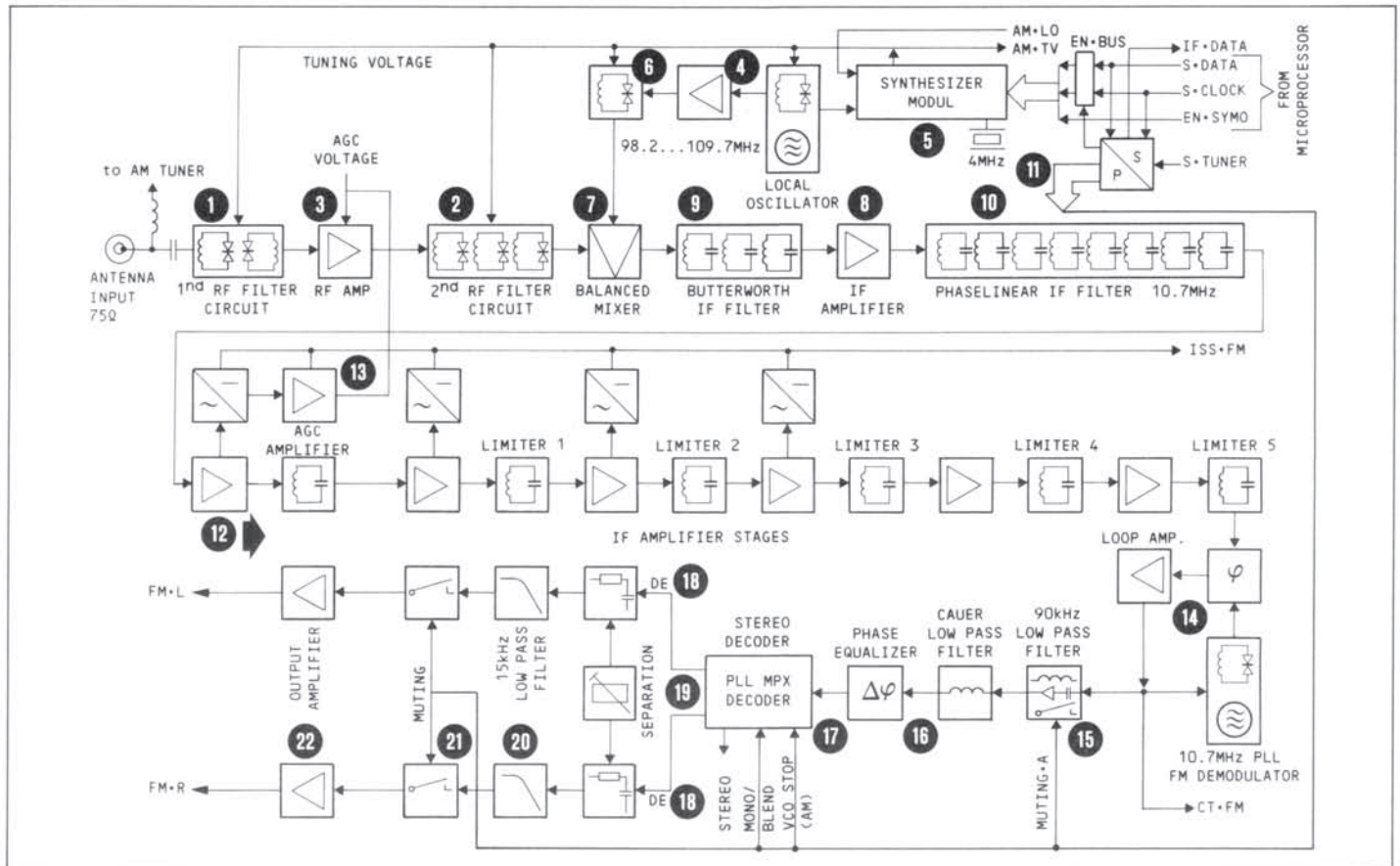
Fig.2.10



## 3 FUNCTIONAL DESCRIPTION

## 3.1 FM TUNER SECTION

BLOCK DIAGRAM Fig.3.1

**RF amplifier**

The RF amplifier is 5-way tuned. A double-tuned circuit antenna band-pass filter [1] and a triple-tuned circuit IF band-pass filter [2] are inserted in the signal path. The RF amplifier stage [3] is implemented with parallel connected DUAL MOSFETs and is equipped with automatic gain control (AGC).

**Local oscillator, Synthesizer**

The oscillator circuit and the tuned circuit of the oscillator buffer are in the local oscillator preparation [4]. The local oscillator is checked by the synthesizer module [5] and supplies the quartz-accurate oscillator frequency via the tuned oscillator buffer [6] to the mixer stage [7].

The synthesizer module [5] is controlled by the microprocessor via the serial interface (EN-SYMO, S-DATA, S-CLOCK)

**Mixer stage**

The balanced mixer stage [7] converts the RF input signal to the intermediate frequency.

**IF filter**

The IF selection block consists of two LC filters that are isolated by two linear amplifier stages [8], as well as a triple circuit filter [9] and a phase-linear Butterworth filter [10].

**IF amplifier**

The IF amplifier is designed as a chain with six differential amplifier stages [12-17]. The signals are rectified and added after the first and the fourth amplifier stage (ISS-FM).

The AGC voltage for the gain control of the RF stage is tapped after the first IF amplifier stage [12] and prepared by the AGC amplifier [13].

**FM demodulator**

The FM demodulator consists of a PLL circuit [14] with a 10.7 MHz oscillator. The demodulated MPX signal is taken via the 90 kHz low-pass filter [15] and the CAUER filter with phase compensation [16] to the stereo decoder [17].

**Stereo decoder**

After the stereo decoder the L or R signal respectively passes through the network for 50 μs or 75 μs de-emphasis [18] and the cross talk compensation [19], the 15 kHz low-pass filter [20], the MUTING circuit [21], and the output amplifier stage [22].

**Control**

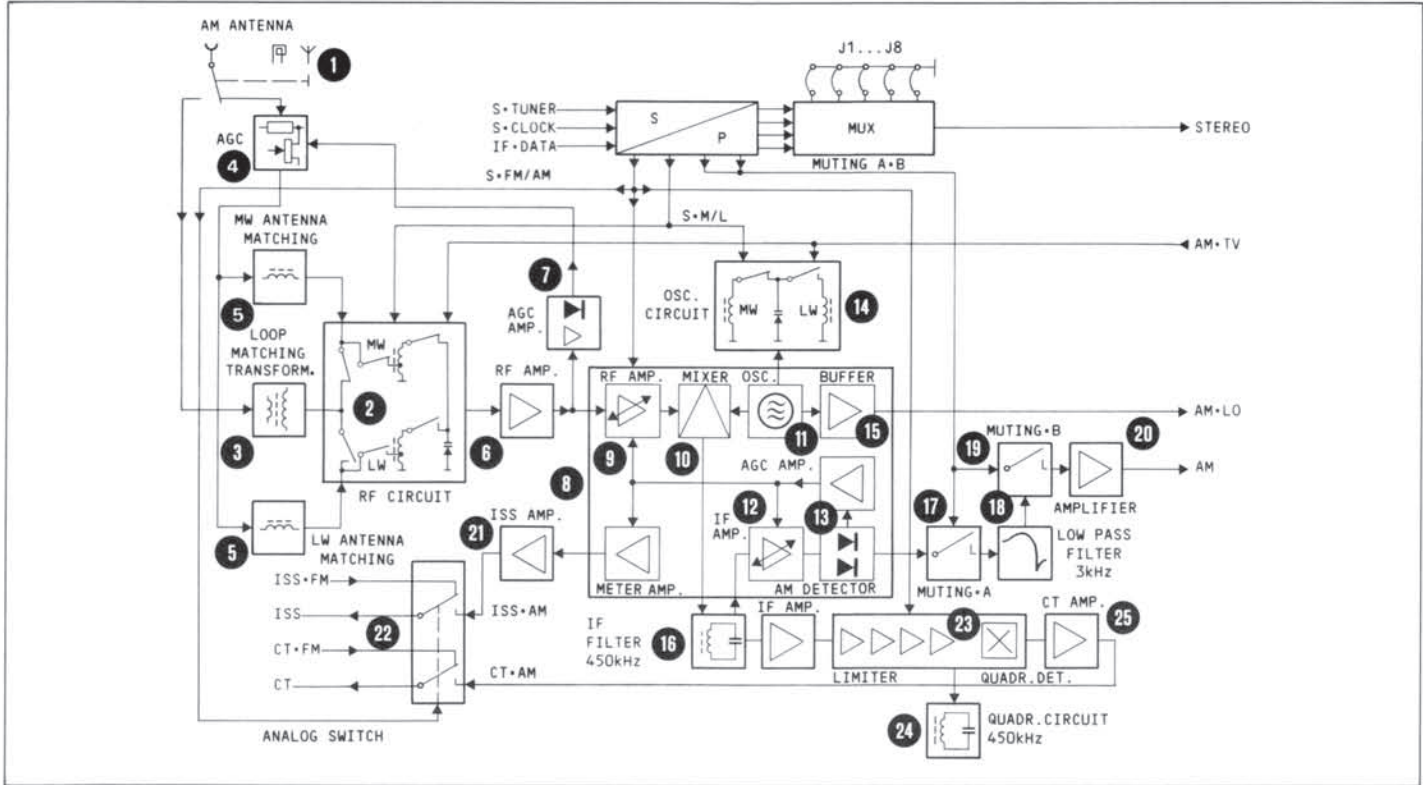
The CMOS shift registers [11] supply the circuit status signals 1...5 to the stereo decoder:

1=MUTING-A, 2=VCO STOP (AM), 3/5=MONO/BLEND, 4=MUTING-B



3.2 AM TUNER SECTION

BLOCK DIAGRAM Fig.3.2



RF input section

RF input

The antenna selector [1] branches the antenna signal to the RF input circuits MW/LW [2] according to the selected antenna type:

In the "LOOP antenna" position (selector switch released), the antenna signal is taken from the matching transformer [3] to the RF input circuits.

In the "Wire antenna" position (selector switch locked in place), the signal path leads via the AGC servo actuator [4] (protects RF input circuits from overloads) and the matching circuit MW/LW [5] to the RF input circuits W/MW. The signal for the AGC controlled variable is tapped at the output of the RF impedance transformer stage [6], amplified, and rectified [7], and taken to the AGC servo actuator.

From the impedance transformer stage [6] the RF signal path leads to the AM tuner section [8].

AM tuner section

The AM tuner section combines the RF amplifier [9], mixer stage [10], local oscillator [11], IF amplifier [12], AM detector [13], and auxiliary circuits. The oscillator frequency from the local oscillator [11] with the oscillator circuits for MW/LW [14] is taken via the buffer [15] to the synthesizer module in the FM tuner section.

From the mixer stage [10] the IF signal is taken via the hybrid IF filter [16] (with coils and ceramic filter) to the AGC-driven IF amplifier [12]. From the AM detector [13] the AF signal passes through the MUTING-A circuit [17], the low-pass filter [18] with gain, and attenuation pole (for expanding the AF transmission range and for reducing the interference from adjacent channels), the MUTING-B circuit [19] for the AF amplifier stage [20].

The ISS-AM signal (signal strength) is taken from the AM tuner section [8] via the amplifier [21] and changeover switch [22] to the microprocessor control where it is analyzed.

The CT-AM signal (center-channel tuning) is developed through the following circuit: After the 450 kHz IF filter the signal is taken to the limiter/detector [23] with 450 kHz discriminator circuit and the CT signal amplifier [25] to the AM-FM changeover switch [22].

Control

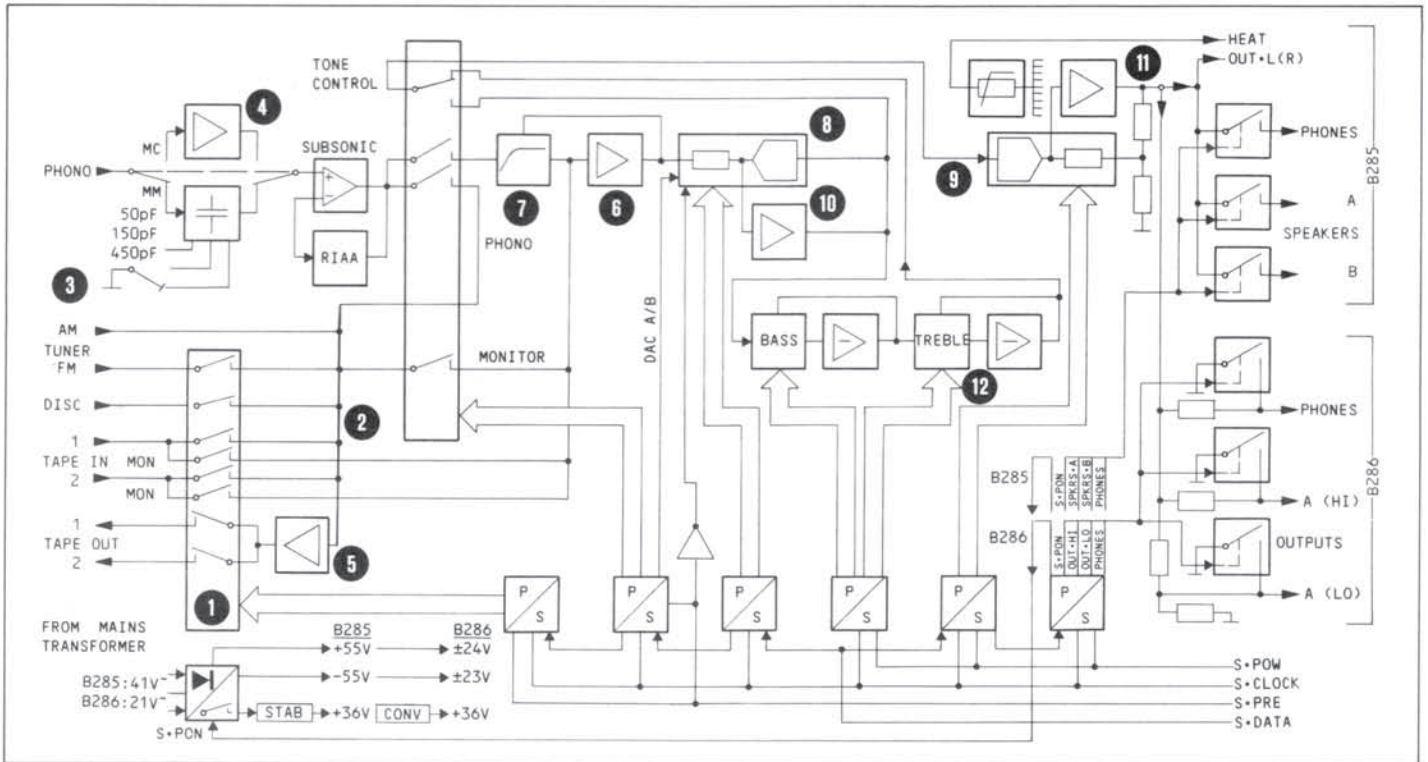
The S/P converter [25] which is serially controlled by the microprocessor triggers the following switching functions:

- Signal S-FM-AM for frequency range selection FM/AM
- Signal S-ML for AM frequency band selection MW/LW
- Signal MUTING A-B for muting the AF output

Via the STEREO signal line the multiplexer [26] supplies operating parameters for ceramic filters, center frequency, AM bandwidth etc. to the microprocessor. These parameters are preprogrammed by the factory and initialized when the unit is connected.

3.3 AMPLIFIER SECTION

BLOCK DIAGRAM Fig.3.3



Input selection

The high-level inputs DISC, TAPE1/TAPE2 as well as DISC, TAPE1 / TAPE2 are implemented as integrated CMOS switches. DISC, TAPE1/TAPE2 are connected directly to the stereo bus [2]. PHONO MM and PHONO MC (option) are implemented with discrete amplifiers. The input capacitance for PHONO MM can be preselected with the slide switch [3] 50/150/450pF. Units with the optional MC preamplifier [4] are equipped with a changeover switch for preselecting the cartridge system MM/MC on the connector panel. The 0dB amplifier [6] after the bus is also used for the SUBSONIC filter [7] which can be programmed into the PHONO branch. The 0dB amplifier stages [5] buffer the two TAPE outputs.

Level-controller / tone control

The amplifier gains are set electronically with two multiplying DACs (digital/analog converter) [8/9]. They are used for the functions VOLUME, BALANCE, -20 dB volume reduction, and SENSITIVITY. A sufficiently large control range (110 dB) is attained because the two level controllers are series-connected regulating elements. The first regulating element [8] consists of a DUAL DAC (for L and R) which controls the discrete AF wideband amplifier [10] in negative feedback. Its control range is 0 to +22 dB. The second regulating element [9], wired as a gain reducer, is located at the input of the inverting output or line amplifier [11]. Its control range is 0 to -88dB.

The electronic tone control is inserted between the two level controllers [8] and [9]. It consists of a BASS and a TREBLE section and can either be used for TONE CONTROL functions or as a LOUDNESS control.

BASS and TREBLE can be corrected manually with the TONE CONTROL in steps of  $\pm 4$ . In LOUDNESS mode the controllers are automatically coupled to the volume setting. The 0dB position of the VOLUME controller can be programmed by the user for matching the speaker sensitivity and the personal listening preferences. 0dB means: LOUDNESS linear with maximum listening volume (VOLUME TOP). BASS and TREBLE are implemented as a bell-shaped curve with integrated OPAMPS. CMOS 8-channel analog multiplexers are used as step switches.

Power amplifier B285

The power amplifier stage is connected to the output of the last level controller [9]. It is rated for a power of 110 W into 4  $\Omega$ . The NTC resistor [13] is a sensor (HEAT signal) for monitoring the temperature of the power stage by the microprocessor control. The three output selectors SPEAKERS•A, SPEAKERS•B, and PHONES are used as muting relays, e.g. when the unit is powered ON or OFF or when it is connected to the AC supply.

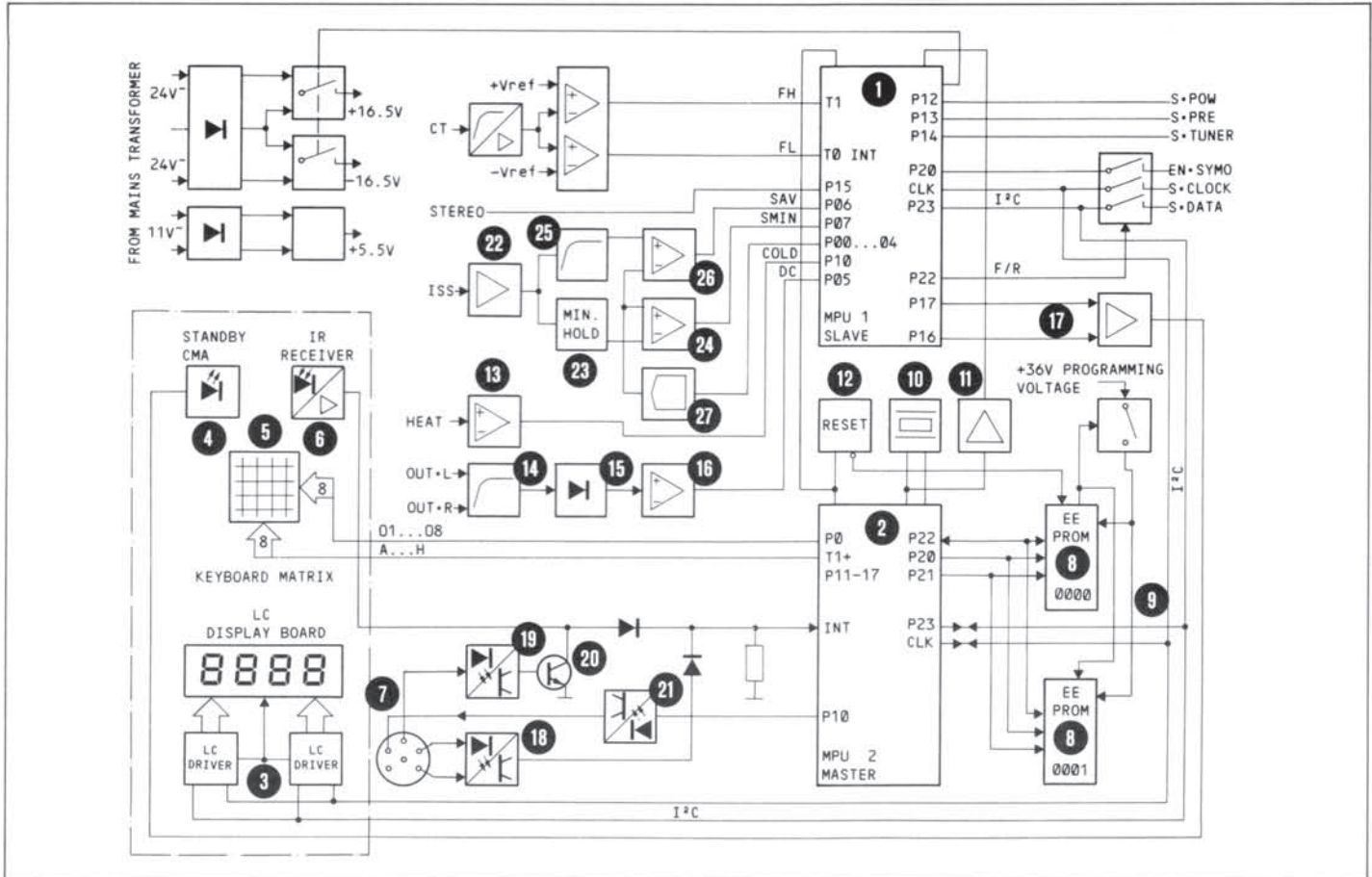
Line amplifier B286

The line amplifier stage is connected to the output of the last level controller [9]. Its output can be through-connected by means of three output selectors. The high-level output OUTPUT•A (max.12Veff) also drives the PHONES socket. OUTPUT•B constitutes the low-level output via a voltage divider.

3.4 MICROPROCESSOR CONTROL

1.728.220

BLOCK DIAGRAM Fig.3.4



Microprocessor units

Two MAB8440 (Philips) microprocessors with 4K ROM are used: MPU1 [1] and MPU2 [2].

**MPU1 (SLAVE)**  
Controls the tuner and amplifier section, both LC display drivers [3] and the STANDBY/CMA LED [4] (command accepted, infrared control).

**MPU2 (MASTER)**  
processes the signals from the keyboard matrix [5] from the IR remote control via the IR receiver/amplifier [6], and from the serial remote control system via the SERIAL LINK socket [7]. It also controls the two EPROMs [8]. Data between the MPU1 and MPU2 are exchanged via the I²C-bus [9].

Auxiliary processor circuits

- Quartz reference [10]:**  
XTAL oscillator [10] drives the MPU2 and, via the CLOCK DRIVER [11] the MPU1.
- RESET circuit [12]:**  
The RESET GENERATOR initializes the two processors when the unit is connected to a power outlet as well as after a power outage.
- EEPROMs [8]:**  
Two EEPROMs (MCM2802, 32x32 bits) store the station and input data in this nonvolatile memory.

Interfaces

- **Microprocessor > amplifier section**
- C-BUS:**  
Is through-connected when the amplifier section is to be supplied with new data (control signals F/R).
- SPRE / SPOW signals:**  
Drive the S/P converter in the audio section.
- HEAT [B285] signal:**  
The signal of the TNC temperature sensor in the power amplifier is processed via the comparator [13] from the MPU1.
- OUT-L / OUT-R [B285] signals:**  
The output of the power amplifier is monitored with the aid of these two signals. They are taken to MPU1 via the low-pass filter [14], positive and negative peak rectifier [15], and comparators [16].
- **Microprocessor > command unit**
- I²C-bus:**  
Controls the two LC display drivers [3] for the LC display.
- KEYBOARD:**  
The lines of the KEYBOARD matrix [5] (8x8 bits) are connected directly to the MPU2.
- IR signal:**  
Signal from the IR receiver [6] leads to MPU2, interrupt input INT.
- STANDBY/COMMAND ACCEPT driver [17]:**  
Controls the STANDBY LED [4].

**■ SERIAL LINK < > microprocessor****Receiver:**

The output of the receiver [18] (optocoupler/Schmitt trigger) is taken in "wired OR" combination together with the IR signal to the interrupt input INT of MPU2. The signal WDISABLE deactivates the interrupt input INT of MPU2 via optocoupler [19] and transistor [20].

**Transmitter:**

Consists of driver stages and an optocoupler [21] and is controlled by MPU2.

**■ Microprocessor < > tuner section****ISS signal (signal strength)**

Two new digital signals, SMIN and SAV are generated from the amplified ISS signal [22]:

SMIN signals to MPU 1 the stored minimum value [23] after negative peak rectification by comparator [24].

SAV signals the mean value of the signal strength via a 10 Hz low-pass filter [25] and a comparator [26] to MPU1. The reference voltage for both comparators originates from 5-bit D/A converter [27] whose R-2R network is controlled by MPU1.

**CT signal (center tuning)**

The CT signal is taken via the 10 Hz low-pass [28] to the window comparator [29]. The latter generates the FH and FL signals on the MPU input.

**C-BUS:**

For the synthesizer and the S/P converter in the tuner section the C-bus is only through-connected if new data are to be entered (control signal F/R).

The S-TUNER signal selects the S/P converter.

The EN-SYMO signal is taken to the synthesizer module.

**AM parameters**

are generated via the stereo signal line (active LOW).

**Operating panel**

For scanning the control keys the key matrix [5] (8x8) is connected to the MPU board via a flat cable. Two LCD drivers [3] control the LC display. They automatically generate the multiplex 1:2 signals for the LC display. The display data are transmitted via the serial interface (I<sup>2</sup>C-bus) of the MPU.

The display illumination and the activated LC display are used as POWER ON indicators.

The STANDBY LED [4] is briefly turned on to signal that a command has been received from the infrared remote control. In STANDBY mode (POWER OFF) the STANDBY LED remains on until the unit is switched ON.

4 ALIGNMENT INSTRUCTIONS

| CONTENTS |  | page |
|----------|--|------|
| 4.1      | GENERAL INFORMATION                          | 4/ 1 |
| 4.1.1    | Required measuring instruments and aids      | 4/ 1 |
| 4.1.2    | Measuring principles                         | 4/ 1 |
| 4.1.3    | Preparatory steps                            | 4/ 1 |
| 4.2      | FM TUNER / RF SECTION 1.728.260/265          | 4/ 2 |
| 4.2.1    | Synthesizer 31 V supply                      | 4/ 2 |
| 4.2.2    | Fine-tuning voltage Oscillator circuit       | 4/ 2 |
| 4.2.3    | Quartz reference 4 MHz                       | 4/ 2 |
| 4.2.4    | Mixing voltage Oscillator buffer circuit     | 4/ 2 |
| 4.2.5    | RF circuits RF circuits                      | 4/ 3 |
| 4.2.6    | Butterworth filter                           | 4/ 3 |
| 4.2.7    | IF double phantom band-pass & 1st IF circuit | 4/ 3 |
| 4.2.8    | Harmonic distortion                          | 4/ 3 |
| 4.3      | FM TUNER / IF SECTION 1.728.270/275          | 4/ 4 |
| 4.3.1    | IF limiter circuits 2 to 6                   | 4/ 4 |
| 4.3.2    | PLL DC voltage                               | 4/ 4 |
| 4.3.3    | Center tuning 10.7 MHz oscillator            | 4/ 4 |
| 4.3.4    | Distortion measurement, FM demodulator       | 4/ 4 |
| 4.3.5    | CAUER low pass                               | 4/ 4 |
| 4.3.6    | 15 kHz low pass                              | 4/ 5 |
| 4.3.7    | Stereo decoder 76 kHz oscillator             | 4/ 5 |
| 4.3.8    | Stereo separation                            | 4/ 5 |
| 4.4      | AM TUNER SECTION 1.728.280/285               | 4/ 6 |
| 4.4.1    | Fine-tuning voltage                          | 4/ 6 |
|          | MW band Europe and USA                       | 4/ 6 |
|          | LW band Europe                               | 4/ 6 |
| 4.4.2    | IF filter                                    | 4/ 7 |
| 4.4.3    | Center tuning CENTER TUNING                  | 4/ 7 |
| 4.4.4    | RF circuit                                   | 4/ 7 |
|          | MW band Europe and USA                       | 4/ 7 |
|          | LW band Europe                               | 4/ 7 |
| 4.5      | POWER AMPLIFIER 1.728.320                    | 4/ 8 |
| 4.5.1    | Quiescent current                            | 4/ 8 |
| 4.6      | MODIFICATIONS                                | 4/ 9 |
| 4.6.1    | Distortion alignment, FM demodulator         | 4/ 9 |
| 4.6.2    | Retrofitting with AM tuner section           | 4/10 |
| 4.6.3    | Retrofitting with MC phono equalizer         | 4/11 |

4.1 GENERAL INFORMATION

CAUTION: Electric shock hazard when the unit is open!  
Certain components inside the unit are under AC supply voltage.

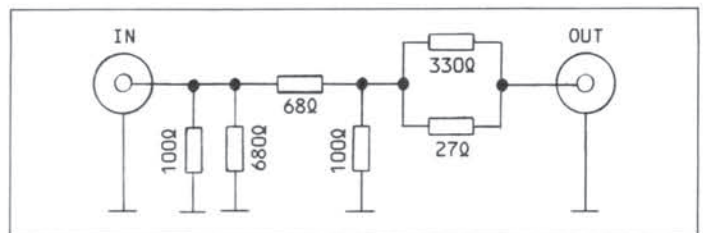
Differentiations

Information qualified by the following references apply only to the corresponding equipment version:

- [285] Receiver B285
- [286] Preceiver B286
- [USA] USA equipment version
- [+AM] Version equipped with AM tuner section
- [-AM] Version without AM tuner section

4.1.1 Required measuring instruments and aids

- Digital voltmeter
- AF voltmeter
- RF voltmeter with RF probe
- FM signal generator
- RF attenuator 10 dB:
- Stereo modulator
- AF generator
- Digital frequency counter
- Distortion analyzer
- Extender board 46 131



4.1.2 Measuring principles

- All measurements against ground (-)
- 0 dBm = 0.775 V

Abbreviations:

- AGC Automatic gain control
- EMF Open circuit voltage
- RF Radio frequency
- AF/LF audio frequency
- OF Oscillator frequency
- IF Intermediate frequency
- TP Test point
- STA Station memory (preprogrammed)

4.1.3 Preparatory steps

- The reception frequencies listed in the table below are required for the alignment functions. They are to be program assigned in FREQUENCY STEP mode to the specified station memories (STA).

| FM FREQUENCIES MHz |       |       |       |       |       |       |        |        |
|--------------------|-------|-------|-------|-------|-------|-------|--------|--------|
| 87.50              | 90.00 | 97.90 | 97.95 | 98.00 | 98.05 | 98.10 | 106.00 | 108.00 |
| 1                  | 2     | 3     | 4     | 5     | 6     | 7     | 8      | 9      |
| STATION MEMORY STA |       |       |       |       |       |       |        |        |

| AM FREQUENCIES kHz |     |     |     |     |     |     |      |      |      |      |
|--------------------|-----|-----|-----|-----|-----|-----|------|------|------|------|
| 152                | 168 | 339 | 353 | 535 | 594 | 997 | 1000 | 1003 | 1538 | 1605 |
| 10                 | 11  | 12  | 13  | 14  | 15  | 16  | 17   | 18   | 19   | 20   |
| STATION MEMORY STA |     |     |     |     |     |     |      |      |      |      |

4.2 FM TUNER / RF-SECTION [-AM] 1.728.260  
[+AM] 1.728.265

Preparatory steps

- Perform disassembly steps according to Sections 2.2.1 / 2.2.3 / 2.4.1
- In place of the FM/RF module 1.728.260/265 plug the extender board 46 131 into the distributor board.
- Open screening box of RF module
- Plug module into extender board.
- Switch unit on.

4.2.1 Synthesizer 31 V voltage

- Connect digital voltmeter to TP1 (IC3, pin 7)
- Adjust trimmer potentiometer R75 to obtain a voltmeter reading of 31 V

4.2.2 Fine-tuning voltage Oscillator circuit

- Connect digital voltmeter to TP2 (R80).
- Measurement with preselected frequency of 87.50 MHz (STA 1):
  - Nominal indication: +4.5V ±0.05 V.
  - Correct on coil L25.
- Measurement with preselected frequency of 108.00 MHz (STA 9):
  - Nominal indication: +24 V ±0.25 V
  - Correct with trimmer capacitor C110

There is mutual influence between these settings: repeat and readjust if necessary until the optimum setting has been found.

4.2.3 Quartz reference 4 MHz

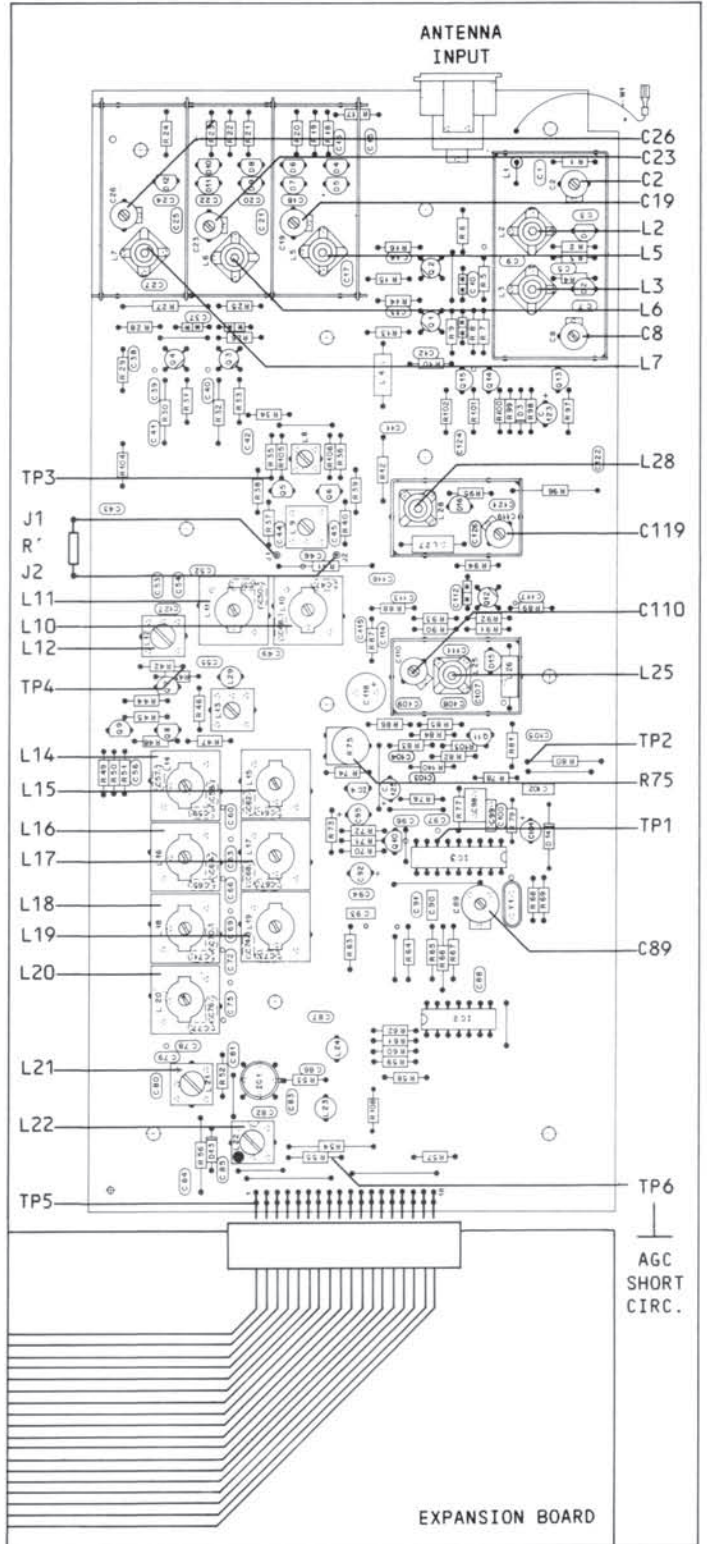
- Connect frequency counter via CR0 probe 10:1 to TP3 (Q5-R105).
- Preselect reception frequency of 98.00 MHz (STA5).
- Nominal indication on frequency counter: 98.00 MHz + 10.70 MHz (IF) = 108.70 MHz ±1 kHz.
- Correct with trimmer capacitor C89.

4.2.4 Mixing voltage Oscillator buffer circuit

- Connect RF voltmeter via RF probe to TP 3.
- Preselect a frequency of 90.00 MHz (STA 2): Adjust coil L28 for maximum voltage reading on the voltmeter.
- Preselect a frequency of 106.00 MHz (STA 8): Adjust trimmer capacitor C119 for maximum voltage reading (≈0.6 V).

There is mutual influence between the settings: repeat measurements and readjust if necessary until the optimum setting has been found.

Fig.4.1 FM TUNER / RF PCB 1.728.260/265



## 4.2.5 RF circuits

## RF circuits

- Short circuit AGC signal path: connect TP6 (R55) to ground
- Connect RF voltmeter via RF probe to TP4 (R42).
- Connect standard-signal generator via 10 dB attenuator to the antenna input.

Preselect frequency of 106.00 MHz (STA 8).

- Adjust signal generator (106.00 MHz without modulation and without pilot tone) to a voltmeter reading of 0 dB (range 100 mV).
- Adjust trimmer capacitors C2/C8/C19/C23/C26 to maximum voltage reading.

Preselect frequency of 90.00 MHz (STA 2).

- Adjust signal generator (90.00 MHz) without modulation and without pilot tone) to a voltmeter reading of 0 dB (range 100 mV).
- Adjust coils L2/L3/L5/L6/L7 to maximum voltage reading (difference 106/90 MHz <4dB).

There is mutual influence between the settings: repeat measurements and readjust if necessary until the optimum setting has been found.

## 4.2.6 Butterworth filter

- Short circuit AGC signal path: connect TP6 (R55) to ground.
- Interconnect jumper J1 with J2 via 1 k $\Omega$  resistor [R'].
- Connect RF voltmeter via RF probe to TP4 (R42).
- Connect signal generator to antenna input and feed 98.00 MHz (without modulation and without pilot tone).
- Preselect frequency of 98.00 MHz (STA 5).
- Adjust signal generator to obtain a voltmeter reading of 0dB (range 100 mV).
- Adjust coils L10/L11/L12 to maximum voltage reading.
- Remove 1 k $\Omega$  resistor [R'].
- Adjust signal generator (98.00 MHz) to obtain a voltmeter reading of 0 dB (range 100 mV).
- Vary tuner frequency preselection 98.00 MHz by  $\pm 50$  kHz: STA 4 (97.95 MHz)  $\leftrightarrow$  STA 6 (98.05 MHz), balance on coil L12 do  $\Delta = 0.2$  dB. (response down  $\approx 0$  dB)
- Vary tuner frequency preselection 98.00 MHz by  $\pm 100$  kHz: STA 3 (97.90 MHz)  $\leftrightarrow$  STA 7 (98.10 MHz), balance on coil L10 to  $\Delta = 0.2$  dB (response down  $\approx 1$  dB)

## 4.2.7 IF phantom filter &amp; 1st IF circuit

- Short circuit AGC signal path: connect TP6 (R55) to ground.
- Connect RF voltmeter via RF probe to TP5 (pin 1) of the card edge connector.
- Connect signal generator to antenna input and feed 98.00 MHz (without modulation and without pilot tone).
- Adjust signal generator to a voltmeter reading of 0 dB (range 300 mV).
- Preselect frequency of 98.00 MHz (STA 5).
- Adjust coils L14 to L20/L22 to maximum voltage reading.

## Check the balance

- Adjust signal generator (98.00 MHz) to a voltmeter reading of 0 dB (range 300 mV).
- Vary tuner frequency preselection 98.00 MHz by  $\pm 50$  kHz: STA 4 (97.95 MHz)  $\leftrightarrow$  STA 6 (98.05 MHz), and check balance: maximum deviation  $\Delta = 0.2$  dB (response down  $\approx 1.8$  dB)
- Vary tuner frequency preselection 98.00 MHz by  $\pm 100$  kHz: STA 3 (97.90 MHz)  $\leftrightarrow$  STA 7 (98.10 MHz), and check balance. Maximum deviation  $\Delta = 0.1$  dB (response down  $\approx 9$ dB)

Repeat adjustment on coils L14 to L20 if the admissible balance deviation is exceeded.

## 4.2.8 Harmonic distortion

- Connect distortion meter to TAPE OUT, left-hand channel L.
- Connect transmitter with stereo modulator to antenna input and feed 98.00 MHz / 2 mV (EMF), left-hand channel modulated with 1 kHz + pilot tone / 75 kHz deviation.
- Preselect frequency of 98.00 MHz (STA 5).
- Distortion alignment on coil L15 to 0.25%.

4.3 FM TUNER / IF SECTION 1.728.270  
[USA] 1.728.275

Preparatory steps

- Perform disassembly steps according to Sections 2.2.1 / 2.2.3 / 2.4.2
- In place of the FM/IF module 1.728.270/275 plug the extender board 46 131 into the distributor board.
- Open screening box of IF module
- Plug module into extender board.
- Switch unit on.

4.3.1 IF Limiter Circuits 2 to 6

- Connect signal generator to antenna input and feed frequency of 98.00 MHz with 2 mV level (EMF).
- Preselect frequency of 98.00 MHz (STA 5).
- Connect RF voltmeter with RF probe to test points TP1 to TP 5 and align corresponding coils L1 to L5 for maximum voltage reading (L1 to L4  $\approx$  08 V / L5  $\approx$  0.4 V).

4.3.2 PLL DC voltage

- Connect digital voltmeter to TP 6 (R60).
- Adjust trimmer potentiometer R58 to a voltage reading of 8.0 V.

4.3.3 Center tuning 10.7 MHz oscillator

- Connect digital voltmeter to TP7 (R49).
- Adjust coil L6 for a voltage reading of 0 V  $\pm$ 0.05 V.

4.3.4 Distortion measurement, FM demodulator

- Switch signal generator to MONO (L=R) and feed 98.00 MHz modulated with 1 kHz / 75 kHz deviation into the antenna input.
- Measure distortion on TAPE OUT: nominal  $\leq$  0.18 %

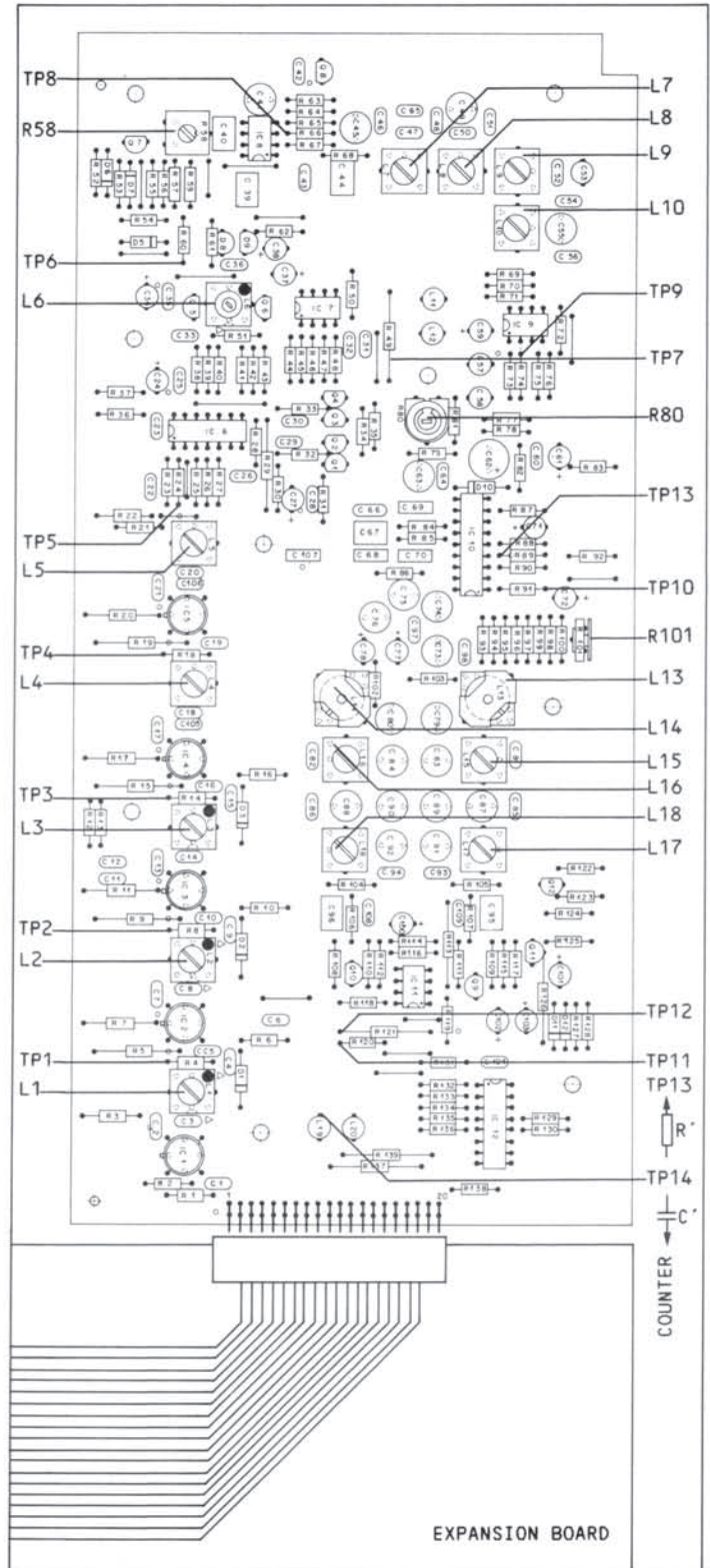
Note:

If the specified distortion factor cannot be attained (e.g. after the capacitance diodes D8/D9 have been replaced), a modification corresponding to version 1.728.270/275-81 is to be made as explained in Chapter 4.6 MODIFICATIONS  
Section 4.6.3 Distortion alignment, FM demodulator

4.3.5 CAUER Low pass

- Connect AF generator to TP8 and feed 1 kHz with Level of 1 V.
- Connect signal generator to antenna input and feed 98MHz unmodulated (prevents activation of MUTING).
- Preselect tuner frequency of 98 MHz (STA 5).
- Connect AF voltmeter to TP9 (R74).
- While feeding the following generator frequencies align the corresponding coils to minimum voltmeter reading:
  - Frequency 188.00 kHz -> adjust on coil L7
  - Frequency 101.50 kHz -> adjust on coil L8
  - Frequency 99.20 kHz -> adjust on coil L9
  - Frequency 114.00 kHz -> adjust on coil L10

Fig.4.2 FM TUNER / IF PCB 1.728.270/275





#### 4.3.6 15 kHz Low pass

- Connect AF generator to TP10 and feed frequency with a level of 3 V.
- Connect signal generator to antenna input and feed 98 MHz unmodulated (prevents activation of MUTING).
- Preselect tuner frequency of 98 MHz (STA 5).
- Turn trimmer potentiometer R101 to the counterclockwise limit position.

#### Channel R

- Connect AF voltmeter to test point TP11 (R120).
- While feeding the following generator frequencies align the corresponding coils to minimum voltmeter reading:
  - Frequency 19.00 kHz → adjust on coil L14
  - Frequency 35.20 kHz → adjust on coil L16
  - Frequency 24.50 kHz → adjust on coil L18

#### Channel L

- Connect AF voltmeter to test point TP12 (R121).
- While feeding the following generator frequencies align the corresponding coils to minimum voltmeter reading:
  - Frequency 19.00 kHz → adjust on coil L13
  - Frequency 35.20 kHz → adjust on coil L15
  - Frequency 24.50 kHz → adjust on coil L17

#### 4.3.7 Stereo decoder

#### 76 kHz oscillator

- Interconnect TP13 (R89) with TP14 (L19) via 10 kΩ resistor [R'].
- Connect frequency counter via capacitor [C'] 0.1 μF to TP13 (R89).
- Align to nominal frequency of 76 kHz, ±1 kHz on trimmer potentiometer R80.

#### 4.3.8 Stereo separation

- Connect AF voltmeter to TAPE OUTPUT / R.
- Connect signal generator with stereo modulator to antenna input and feed 98.00 MHz, left-hand channel modulated with 1 kHz / 40 kHz deviation.
- Adjust AF voltmeter to 0 dB.
- Adjust trimmer potentiometer to minimum reading on millivoltmeter.  
Check: channel separation > 43 dB

Repeat measurements analogously for the left-hand channel:

- Connect AF voltmeter to TAPE OUTPUT / L.
- Right-hand channel modulated.

4.4 AM TUNER SECTION 1.728.280  
[USA] 1.728.285

Preparatory steps

- Perform disassembly steps according to Sections 2.2.1 / 2.2.2 / 2.4.3
- In place of the AM SECTION module 1.728.280/285 plug the extender board 46 131 into the distributor board and mount the module.
- Coils L3 and L4: turn coil slug into the coil body; distance to top edge = 1.5 mm.
- Turn the trimmer capacitors C10, C13, C28, C29 to their center position.
- Caution!  
Coils L1 and L10 have been prealigned by the factory before they have been soldered in and should, therefore, not be detuned. (L1: 11.4  $\mu$ H  $\pm$ 5% / 500 kHz) (L2: 2.2  $\mu$ H)
- Switch unit on.

4.4.1 Fine-tuning voltage

MW band EUROPE & USA

- Connect digital voltmeter to TP1 (R17).
- Preselect frequency of 535 kHz (STA14)
- Adjust coil L9 to obtain a voltmeter reading of +1.25 V  $\pm$ 0.05 V.
- Preselect frequency of 1605 kHz (STA20)
- Adjust trimmer capacitor C28 to obtain a voltmeter reading of 27.20 V  $\pm$ 0.25 V.

Repeat alignment until the optimum setting is found.

LW band EUROPE

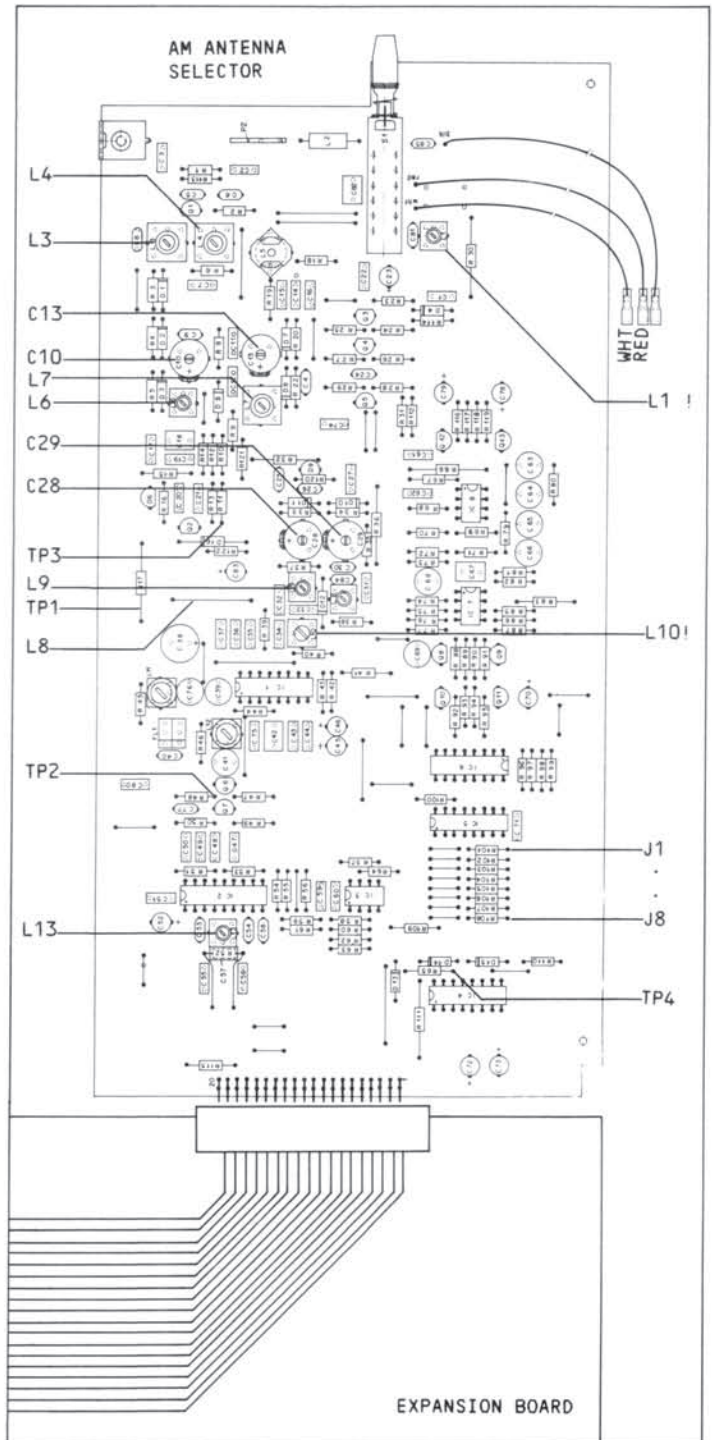
Precondition:

Optimum alignment of MW band.

- Preselect frequency of 152 kHz (STA10)
- Adjust coil L8 to obtain a voltmeter reading of +1.50 V  $\pm$ 0.05 V.
- Preselect frequency of 353 kHz (STA 13).
- Adjust trimmer capacitor C29 to a voltmeter reading of 22.00 V  $\pm$ 0.25 V.

Repeat alignment until the optimum setting is found.

Fig.4.3 AM TUNER PCB 1.728.280/285



4.4.2 IF filter

Preparatory steps

- Disconnect unit from the AC supply.
- Straps J1 J4 must be inserted (restore opened straps).
- Connect unit to the AC power outlet (processor reset) and switch it ON.

Alignment

- Connect RF voltmeter via RF probe to TP 2.
- Preselect a frequency of 1000 kHz (STA 17).
- Connect signal generator via a 0.1 µF capacitor to TP3 and feed 1000 kHz with a level of ≈10 mV (EMF).
- Adjust coils L11 and L12 to maximum voltage.
- Vary the level on the signal generator until the voltmeter indicates 0 dB in 30 mV range.
- Increase frequency on signal generator until a voltmeter reading of -6 dB is attained;
  - Note frequency:  $F_{max} = \text{---} \text{ kHz}$
- Reduce frequency on signal generator until a voltmeter reading of -6 dB is attained;
  - Note frequency:  $F_{min} = \text{---} \text{ kHz}$
- Compute mean frequency of  $F_{max}$  and  $F_{min}$ ;
  - $F_{max} + F_{min} \div 2 = F \emptyset = \text{---} \text{ kHz}$
- Determine difference to 1000 kHz:
  - $1000 \text{ kHz} - F \emptyset = F \pm = \text{---} \text{ kHz}$   
(Accuracy 100 Hz)

Balancing is performed by opening straps according to the following table:

| strap      |               | J1  | J2  | J3  | J4  |
|------------|---------------|-----|-----|-----|-----|
| F ± in kHz | -3.4 < -2.5   | [X] | [X] |     |     |
|            | -2.4 < -1.5   | [X] |     |     |     |
|            | -1.4 < -0.5   |     | [X] |     |     |
|            | -0.4 < > +0.4 |     |     |     |     |
|            | +0.5 > +1.4   |     |     |     | [X] |
|            | +1.5 > +2.4   |     |     | [X] |     |
|            | +3.5 > +2.5   |     |     | [X] | [X] |

Open strap = [X]

- Briefly disconnect power plug (processor reset)
- Set signal generator to 1000 kHz.
- Preselect tuner frequency of 1000 kHz (STA 17)
- Adjust coils L11 and L12 for maximum reading on the voltmeter.
- Vary the signal generator level until the voltmeter indicates 0 dB in the 30 mV range.
- Check balance with a frequency change on the tuner by ±3 kHz:
  - STA 16 (997 kHz) <-> STA 18 (1003 kHz)
  - Admissible tolerance:  $\Delta = 2 \text{ dB}$ , response down < 8 dB.
- Readjust on coil L11 if necessary.

4.4.3 Center tuning

- Connect digital voltmeter to TP4.
- Preselect tuner frequency of 1000 kHz (STA17)
- Connect signal generator via 220 pF capacitor to red and white stranded wire of the antenna input and feed 1000 kHz / 10 mV (EMF).
- Engage AM antenna selector switch.
- Adjust coil L13 to a voltmeter reading of 0 V, ±0.05 V.

4.4.4 RF circuit

- Connect signal generator via 220 pF capacitor to the red and white stranded wire of the antenna input and feed 10 mV (EMF).
- Connect RF voltmeter via RF probe to TP3 (R11).
- Engage AM antenna selector switch (wire antenna).

MW band EUROPE & USA

- Set signal generator to frequency of 594 kHz.
- Preselect tuner frequency of 594 kHz (STA15).
- Adjust coil L6 to maximum voltmeter reading.
- Set signal generator to frequency of 1538 kHz.
- Preselect tuner frequency of 1538 kHz (STA19).
- Adjust trimmer capacitor C10 to maximum voltmeter reading.
- Repeat alignment procedure on L6 and L10 as described above until the maximum voltage is attained.

LW band EUROPE

Precondition:

Optimum alignment of the MW band.

- Set signal generator to frequency of 168 kHz.
- Preselect tuner frequency of 168 kHz (STA11).
- Adjust coil L7 to maximum voltmeter reading.
- Set signal generator to frequency of 339 kHz.
- Preselect tuner frequency of 339 kHz (STA12).
- Adjust trimmer capacitor C13 to maximum voltmeter reading.

## 4.5 POWER AMPLIFIER

1.728.320

## Preparatory steps

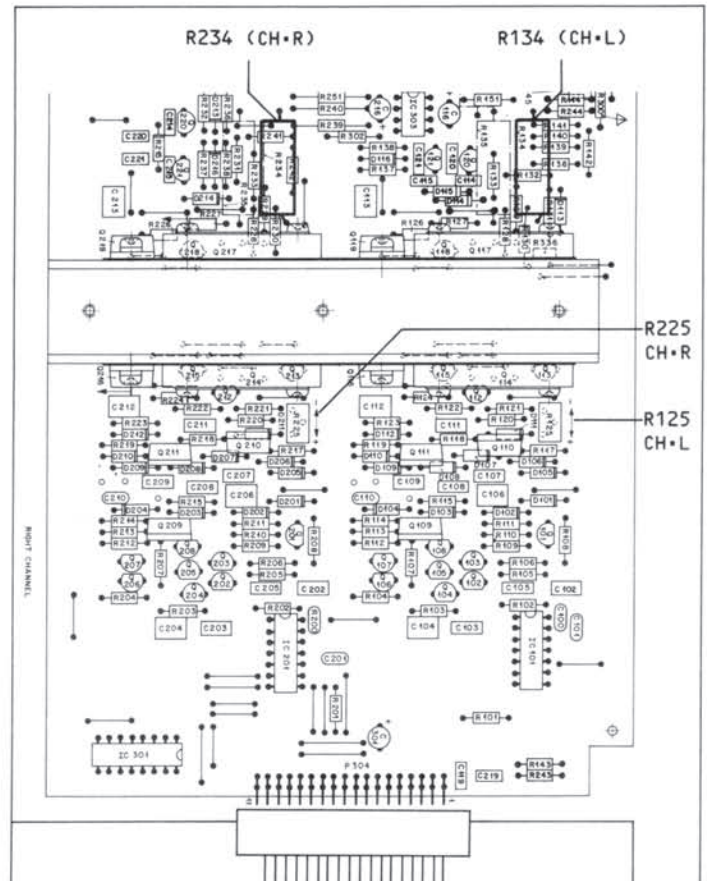
- Perform disassembly steps according to Sections 2.2.1 / 2.2.3 / 2.4.6.
- In place of the POWER AMPLIFIER module 1.728.320 plug the extender board into the distributor board, the re-insert the module.
- Switch unit ON.
- The quiescent current adjustments are to be made when the operating temperature has been attained, i.e. approximately after 10 minutes.

## 4.5.1 Quiescent current

- Connect millivoltmeter via R134.
- With trimmer potentiometer R125 adjust for a voltmeter reading of  $7 \text{ mV} \pm 2 \text{ mV}$ .
- Connect millivoltmeter via R234.
- With trimmer potentiometer R225 adjust for a voltmeter reading of  $7 \text{ mV} \pm 2 \text{ mV}$ .

Fig.4.4

POWER AMPLIFIER PCB 1.728.320



4.6 MODIFICATIONS

4.6.1 Distortion alignment, FM demodulator

while modifying the version 1.728.270/275-00 to ...-81

Precondition

The specified distortion factor has not been attained in the distortion measurement described in 4.3.4.

Required components

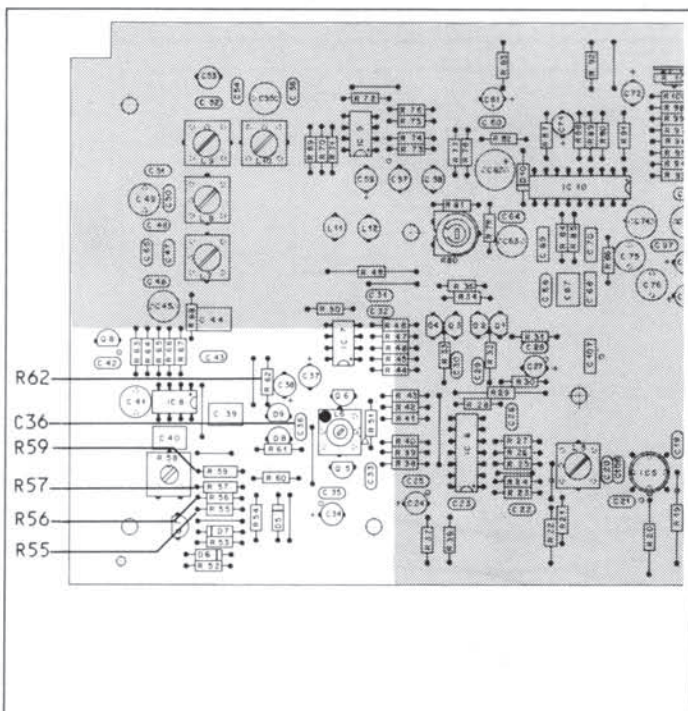
|                   |            |            |             |              |
|-------------------|------------|------------|-------------|--------------|
| ■ 4 Contact pines |            |            |             | 1.010.028.54 |
| ■ Capacitors      |            |            |             |              |
| C36               | 10 pF      | Ceramic    | 5% NPO      | 59.34.1100   |
| C110adj           | Selection: |            |             |              |
|                   | 10 pF      | Ceramic    | 5% NPO      | 59.34.1100   |
|                   | 18 pF      | Ceramic    | 5% NPO      | 59.34.1180   |
| ■ Resistors       |            |            |             |              |
| R55               | 100 kΩ     | Metal film | 2% 0.25 W   | 57.11.4104   |
| R56               | 100 kΩ     | Metal film | 2% 0.25 W   | 57.11.4104   |
| R57               | 16 kΩ      | Metal film | 1% 50PPM/°C | 57.11.3163   |
| R59               | 43 kΩ      | Metal film | 1% 50PPM/°C | 57.11.3433   |
| R62adj            | Selection: |            |             |              |
|                   | 5.6 kΩ     | Metal film | 2% 0.25 W   | 57.11.4562   |
|                   | 6.2 kΩ     | Metal film | 2% 0.25 W   | 57.11.4622   |
|                   | 6.8 kΩ     | Metal film | 2% 0.25 W   | 57.11.4682   |
|                   | 7.5 kΩ     | Metal film | 2% 0.25 W   | 57.11.4752   |
|                   | 8.2 kΩ     | Metal film | 2% 0.25 W   | 57.11.4822   |

Preparatory steps

- Unsolder resistors R55, R56, R57, and R59 and replace them with resistors of the above ratings.
- Unsolder capacitor C36 and solder in 2 contact pins J<sup>C</sup> (component side)
- Unsolder resistor R62 and solder in 2 contact pins J<sup>F</sup> (component side)
- Solder capacitor C36 (10 pF) on solder side of PCB to terminals [a] and [b] of coil L6.

FM TUNER / IF PCB 1.728.270/275:

VERSION ...-00



1. Measure distortion with 9 V PLL DC voltage

- Mount C<sup>adj</sup> = 10 pF on J<sup>C</sup>
- Mount R<sup>adj</sup> = 6.8 kΩ on J<sup>F</sup>

A Adjust PLL DC voltage

- Connect digital voltmeter to TP6 (R60).
- Adjust trimmer potentiometer R58 to a voltmeter reading of 9.0 V.

B Align CENTER TUNING

- Connect digital voltmeter to TP7 (R49)
- Adjust coil L6 to a voltmeter reading of 0 V ±0.05 V.

C Voltage Measurement

- Connect AF voltmeter to TP15 (R68).
- Switch signal generator to MONO (L=R) and feed frequency of 98.00 MHz, modulated with 1 kHz / 75 kHz deviation, 2 mV EMF, into antenna input.
- Determine value of R<sup>adj</sup> (5.6 to 8.2 kΩ) in J<sup>F</sup> in which the voltmeter indicates a potential of 1V, ±0.5 dB.

D Distortion measurement

- Measure distortion factor on TAPE OUTPUT:  
Nominal: ≤ 0.018%

If the specified distortion factor is not attained, the PLL DC voltage is to be increased to 10 V as follows:

2<sup>nd</sup> distortion measurement with 10V PLL DC voltage

- Mount C<sup>adj</sup> = 18 pF on J<sup>C</sup>
- Mount R<sup>adj</sup> = 5.6 kΩ on J<sup>F</sup>

A Adjust PLL DC voltage

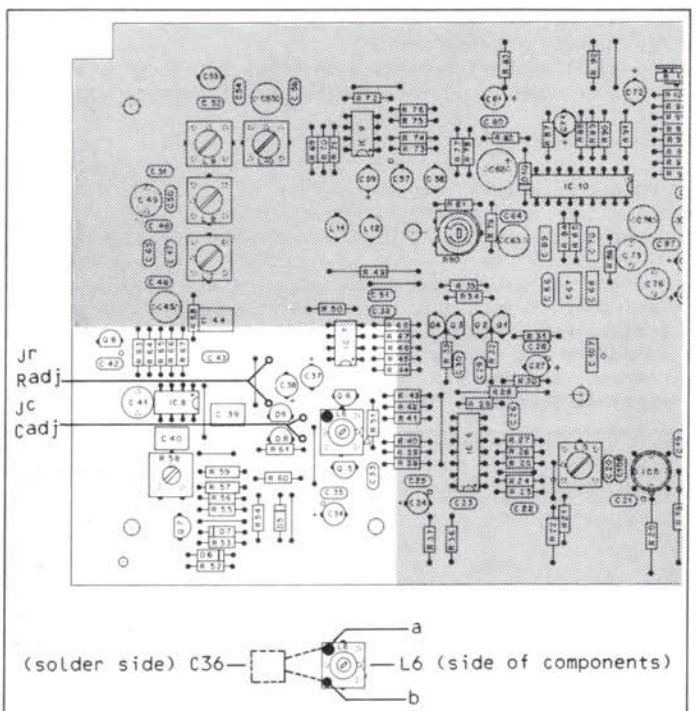
- Connect digital voltmeter to TP6 (R60).
- Adjust trimmer potentiometer R58 to obtain a voltmeter reading of 10.0 V.

B...D

Repeat as described above.

FM TUNER / IF PCB 1.728.270/275:

VERSION ...-81



4.6.2 Retrofitting with AM tuner section

Required components

- AM tuner module  
For Europe LW 152...353kHz / MW 522...1611kHz 1.728.280  
For USA MW 540...1600 kHz 1.728.285
- Antenna terminals (3-position clip) with mounting screws 1.728.112
- 1 Choke, 15  $\mu$ H, 10% 62.01.0126
- 1 Stranded wire with flat-pin terminal AMP FASTON 2.3x0.8 mm

Preparatory steps

- Perform disassembly steps according to sections 2.2.1 / 2.2.2 / 2.2.3 / 2.3 / 2.4.1
- Distributor board 1.728.250: -> Fig. 4.5  
Accessible from the front when the operating panel is removed: unsolder wire strap [JX].
- FM tuner / RF module 1.728.260-81: -> Fig. 4.6
  - Solder in choke L1,
  - Solder in stranded wire W1,
  - Open strap [JY],

Fig.4.5

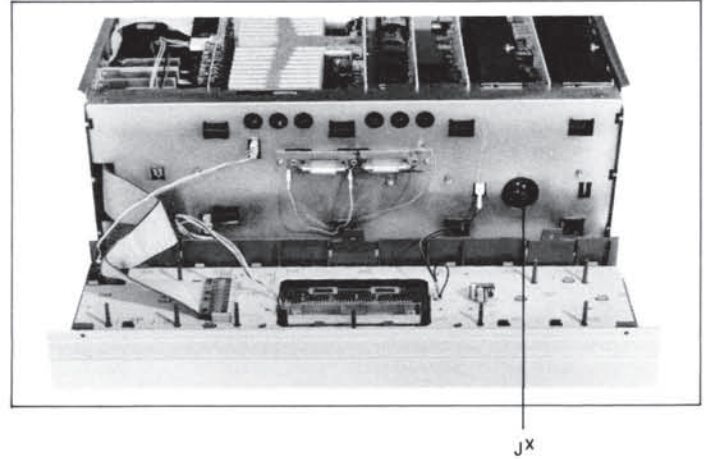


Fig.4.6 FM TUNER / RF PCB 1.728.260

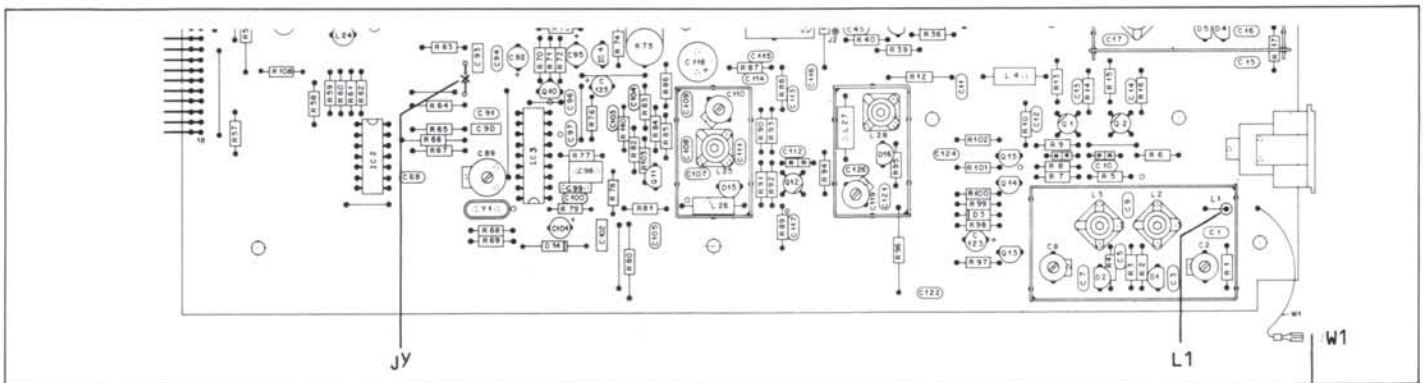
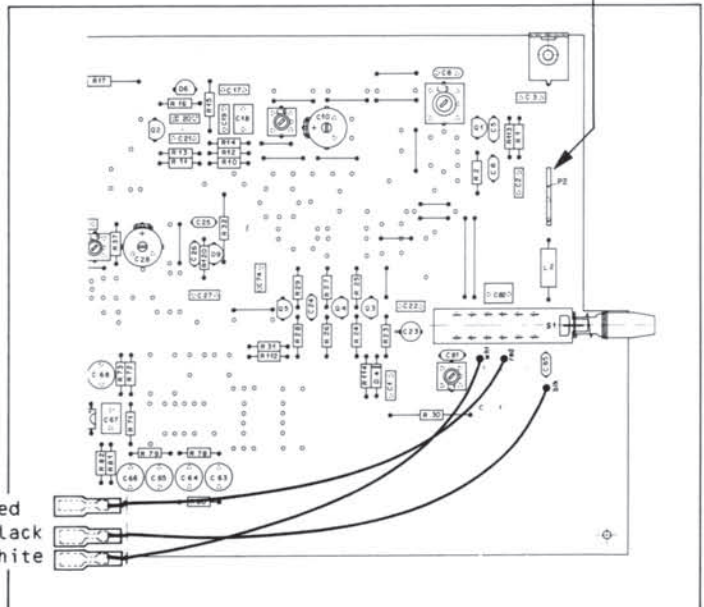


Fig.4.7 AM TUNER PCB 1.728.280/285



- Rear panel, antenna socket:
  - Install antenna terminals in place of filler plate.
  - Remove dummy plug for feedthrough of antenna selector.

Assembly / connection

- Install RF module into the unit.
- Install AM module into the unit.
- Connect stranded wire W1 (FM TUNER PCB 1.728.260) with P2 AM (TUNER PCB). -> Fig. 4.7
- Connect three antenna input leads of the AM modules to the antenna terminal; terminal assignment from top to bottom: red - black - white. -> Fig. 4.7
- Reinstall all covers.
- Connect antenna(s): please consult connection requirements in Section 1 "OPERATING".



**4.6.3 Retrofitting with MC phono equalizer 1.728.310.00****Required components**

|                                       |                       |
|---------------------------------------|-----------------------|
| 1 Retrofitting kit                    | Part No. 1.728.309.00 |
| comprising:                           |                       |
| - 1 MM/MC phono equalizer module      | 1.728.310.00          |
| - 1 Module screening plate            | 1.728.100.05          |
| - 1 Transformer screening (only B285) | 1.728.100.06          |

**Preparatory steps**

- Perform disassembly steps according to Sections 2.2.1 / 2.2.2 / 2.2.3 / 2.3 / 2.4.4 / 2.4.9
- Connector panel on rear of unit: remove dummy plug for feedthrough of MM/MC cartridge system selector.

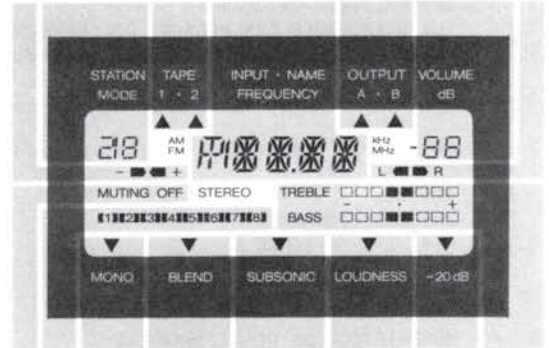
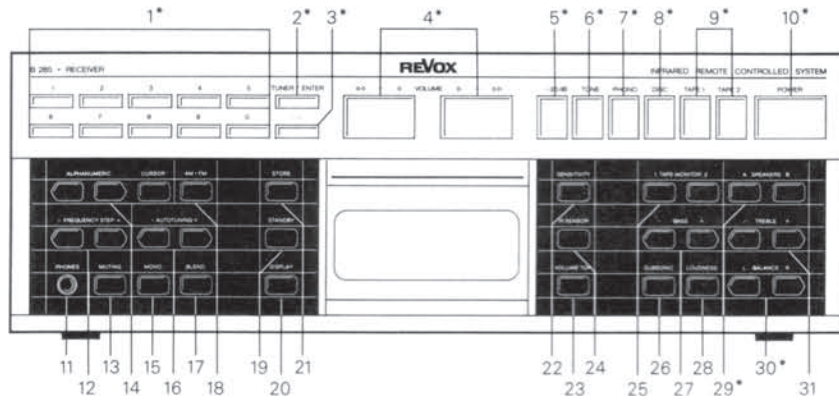
**Reassembly**

- Install MM/MC equalizer module in unit.
- Install screening plate 1.728.100.05 in free space between phono equalizer and preamplifier module.
- Only for B285 RECEIVER: fasten transformer screening 1.728.100.06 on the side of the transformer.
- Reassemble the unit.

| SOMMAIRE |   | page               |
|----------|---|--------------------|
| <hr/>    |   |                    |
| <b>1</b> | <b>GÉNÉRALITÉS</b>                                  |                    |
| 1.1      | VUE D'ENSEMBLE DES ORGANES DE COMMANDE B285         | 1/ 2               |
| 1.2      | VUE D'ENSEMBLE DES ORGANES DE COMMANDE B286         | 1/ 4               |
| <hr/>    |   |                    |
| <b>2</b> | <b>PROCÉDÉ DE DÉMONTAGE • DIRECTIVES DE MONTAGE</b> |                    |
| 2.1      | GÉNÉRALITÉS   | 2/ 1               |
| 2.2      | BOÎTIER   | 2/ 2               |
| 2.3      | UNITÉ DE COMMANDE                                   | 2/ 3               |
| 2.4      | CIRCUITS ENFICHABLE                                 | 2/ 4               |
| <hr/>    |   |                    |
| <b>3</b> | <b>DESCRIPTION DU FONCTIONNEMENT</b>                |                    |
| 3.1      | PARTIE TUNER MF                                     | 3/ 1               |
| 3.2      | PARTIE TUNER MA                                     | 3/ 2               |
| 3.3      | PARTIE AMPLIFICATEUR                                | 3/ 3               |
| 3.4      | COMMANDE PAR MICROPROCESSEUR                        | 3/ 4               |
| <hr/>    |   |                    |
| <b>4</b> | <b>INSTRUCTIONS DE REGLAGE</b>                      |                    |
| 4.1      | DIRECTIVES GÉNÉRALES                                | 4/ 1               |
| 4.2      | TUNER MF / PARTIE RF                                | 1.728.260/265 4/ 2 |
| 4.3      | TUNER MF / PARTIE FI                                | 1.728.270/275 4/ 4 |
| 4.4      | PARTIE TUNER MA                                     | 1.728.280/285 4/ 6 |
| 4.5      | AMPLIFICATEUR FINAL                                 | 1.728.320 4/ 8     |
| 4.6      | MODIFICATIONS                                       | 4/ 9               |
| 4.6.1    | Réglage de la distorsion du modulateur              | 4/ 9               |
| 4.6.2    | Equipement ultérieur: partie réceptrice MA          | 4/10               |
| 4.6.3    | Equipement ultérieur: MC-Phono Equalizer            | 4/11               |
| <hr/>    |   |                    |
| <b>5</b> | <b>SCHÉMAS</b>                                      |                    |
| ->       | voir SECTION  | 5/ 1               |
| <hr/>    |   |                    |
| <b>6</b> | <b>PIECES DE RECHANGE</b>                           |                    |
| ->       | voir SECTION  | 6/ 1               |
| <hr/>    |   |                    |
| <b>7</b> | <b>CARACTÉRISTIQUES TECHNIQUES</b>                  |                    |
| ->       | voir SECTION  | 7/ 6               |



1 GÉNÉRALITÉS



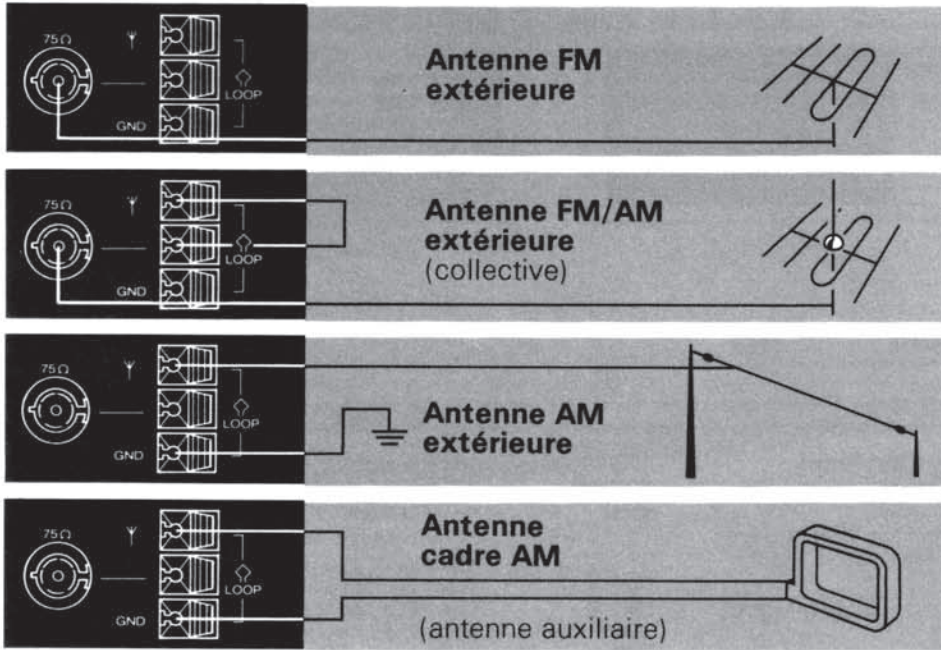
1.1 VUE D'ENSEMBLE DES ORGANES DE COMMANDE B285

| ORGANES DE COMMANDE |  |
|---------------------|--|
| 1 0...9             | Rappel des 29 mémoires d'émetteurs   |
| 2 TUNER             | Mise sous tension de tuner (accord sur la dernière station reçue).                                   |
| ENTER               | Touche de confirmation pour rappel et la programmation des mémoires d'émetteurs                      |
| 3 ==>               | Rappel séquentiel de tous les émetteurs mémorisés  |
| 4 VOLUME            | Réglage de volume  |
| < >                 | par pas de 1dB   |
| << >>               | par pas de 3dB   |
| 5 -20dB             | Atténuation rapide du volume de 20dB.  |
| 6 TONE              | Réglage de tonalité séparé par touches TREBLE et BASS  |
| 7 PHONO             | Sélection de l'entrée tourne-disque  |
| 8 DISC              | Sélection de l'entrée lecteur de CD  |
| 9 TAPE 1/2          | Sélection des deux entrées magnétophone  |
| 10 POWER            | Mise en service du tuner/preamplificateur sur la dernière source (STATION / INPUT) sélectionnée.     |
| 11 PHONES           | Prise de raccordement pour casque  |
| 12 FREQUENCY STEP   | Introduction manuelle de la fréquence  |
| 13 MUTING           | MUTING OFF: Mise hors service du circuit atténuant les émetteurs faiblement reçus                    |
| 14 ALPHANUMERIC     | Sélection des caractères (0...9/A...Z) pour la désignation abrégée des émetteurs                     |
| CURSOR              | Indicateur de position pour l'introduction des données   |
| 15 MONO             | Pour la reproduction monophonique d'émissions stéréophoniques  |
| 16 AUTOTUNING       | Recherche automatique des émetteurs  |
| 17 BLEND            | Filtre BLEND pour l'atténuation du bruit de fond en stéréophonie                                     |
| 18* AM • FM         | Commutation de la bande de fréquences  |
| 19 STANDBY          | Indication de l'état de veille   |
| 20 DISPLAY          | Sélecteur pour<br>• l'indication numérique de la fréquence<br>• la désignation abrégée de l'émetteur |
| 21 STORE            | Lance la programmation des mémoires d'émetteur   |
| 22 SENSITIVITY      | Lance la programmation des mémoires de sensibilité d'entrée  |
| 23 VOLUME TOP       | Lance la programmation destinée à la limitation du volume sonore maximal                             |
| 24 IR SENSOR        | Capteur du récepteur de la télécommande infrarouge REVOX B205  |
| 25 TAPE MONITOR     | Permet le contrôle après-bande des magnétophones en cours d'enregistrement                           |

| AFFICHAGE (LCD)  |  |
|--|--|
| A  | Indicateur de centrage de l'accord   |
| B STATION  | Numéro de la mémoire d'émetteur  |
| MODE   | F- (FREQUENCY) MODE lors de<br>• l'introduction manuelle de la fréquence<br>• la recherche automatique des émetteurs     |
| C TAPE 1   | Contrôle après-bande TAPE 1  |
| TAPE 2   | Contrôle après-bande TAPE 2  |
| D INPUT  | Sélection des sources PHONO/DISC/TAPE  |
| NAME   | Abréviation alphanumérique d'émetteur  |
| FREQUENCY  | Indication numérique de la fréquence   |
| E SPEAKERS A/B   | Groupe de haut-parleurs sélectionné<br>OFF: Seul la prise casque est activée   |
| F VOLUME   | Niveau en -dB<br>L'affichage clignote pendant la programmation - des sensibilités d'entrée<br>- du volume sonore maximal |
| G  | Indicateur de balance  |
| H MUTING   | Atténuateur automatique  |
| MUTING OFF   | Atténuateur hors-circuit   |
| I  | Intensité du signal  |
| K MONO   | Reproduction monophonique  |
| L BLEND  | Atténuation du souffle en stéréophonie   |
| M SUBSONIC   | Atténuation des composantes graves perturbant la lecture des disques   |
| N LOUDNESS   | Réglage du correcteur physiologique de volume sonore   |
| O -20dB  | Atténuation du volume de 20dB  |
| P BASS/TREBLE  | Correction séparée des graves et des aigus<br>ou indication du LOUDNESS  |
| * AM - kHz   | Bande AM   |
| FM - MHz   | Bande FM   |
| STEREO   | Tuner en réception stéréophonique  |
| Indication d'erreurs                                     |  |
| HEAT   | Surchauffe de l'étage final  |
| DC   | Présence d'une tension continue à la sortie de l'amplificateur final   |
| * Sans action dans le cas des récepteurs sans section MA |  |
| 26 SUBSONIC  | Filtre éliminant les composantes graves perturbant la lecture des disques  |
| 27 BASS  | Correction des graves lorsque la touche TONE est activée   |
| 28 LOUDNESS  | Mise en circuit du correcteur physiologique de volume sonore   |
| 29 SPEAKERS A/B  | Sélection des groupes de haut-parleurs<br>Hors service: seule la prise casque est active                                 |
| 30 BALANCE   | Equilibrage du rapport des volumes sonores des haut-parleurs droit et gauches  |
| 31 TREBLE  | Correction des aigus lorsque la touche TONE est activée  |

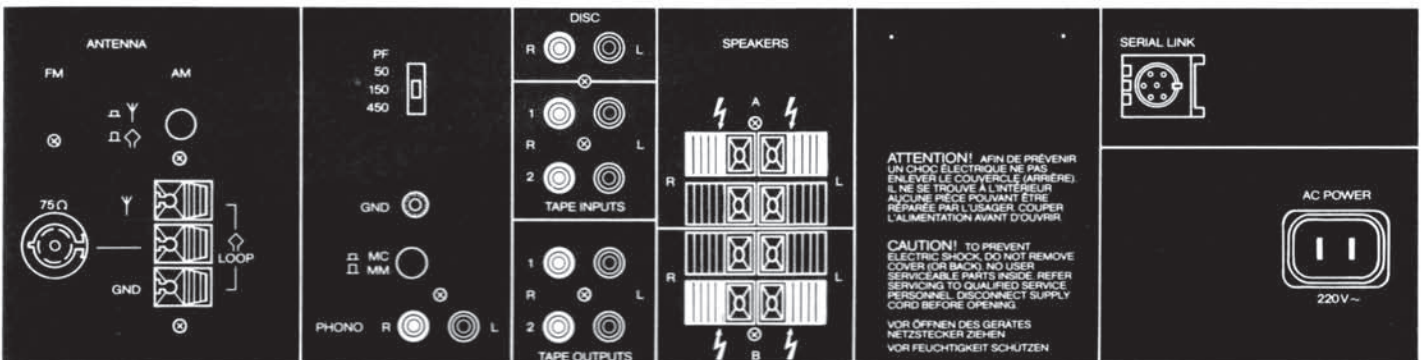
CONNEXIONS

■ L'antenne



Mode de raccordement

- Raccorder le câble coaxial à la prise 75Ω
- Raccorder le câble coaxial à la prise 75Ω
- Placer le fil de liaison □
- Sélecteur d'antenne: Y ▽
- Raccordement à la borne Y
- Mettre la borne GND à la terre (mettre en contact avec une canalisation de chauffage ou d'arrivée d'eau)
- Sélecteur d'antenne: Y ▽
- Raccordement LOOP ◇
- Sélecteur d'antenne: ◇ ▽
- Montage au dos de l'appareil (montage prévu) ou sous toute autre orientation favorable à la réception.



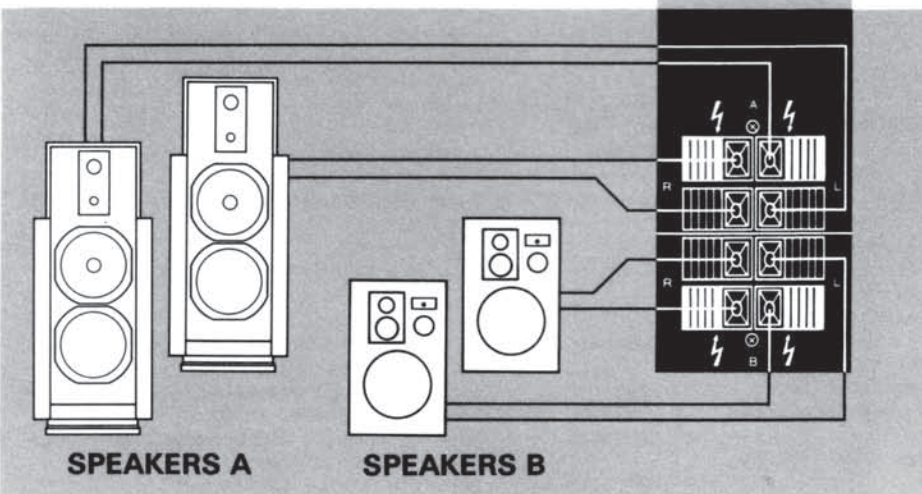
ATTENTION! AFIN DE PREVENIR UN CHOC ELECTRIQUE NE PAS ENLEVER LE COUVERCLE (ARRIERE). IL NE SE TROUVE A L'INTERIEUR AUCUNE PIECE POUVANT ETRE REPARÉE PAR L'USAGER. COUPER L'ALIMENTATION AVANT D'OUVRIR.

CAUTION! TO PREVENT ELECTRIC SHOCK DO NOT REMOVE COVER (OR BACK). NO USER SERVICEABLE PARTS INSIDE. REFER SERVICING TO QUALIFIED SERVICE PERSONNEL. DISCONNECT SUPPLY CORD BEFORE OPENING.

VOR ÖFFNEN DES GERÄTES NETZSTECKER ZIEHEN VOR FEUCHTIGKEIT SCHÜTZEN

■ Sources auxiliaires

SERIAL LINK  
Raccordement au  
TIMER CONTROLLER UNIT  
REVOX B203

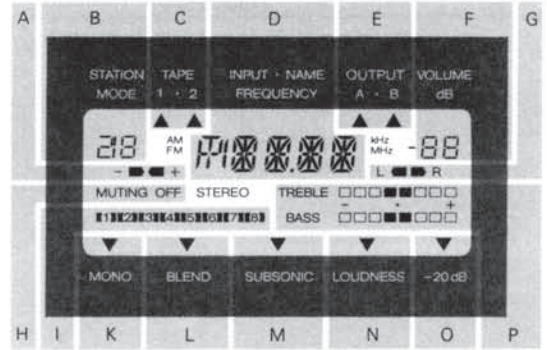
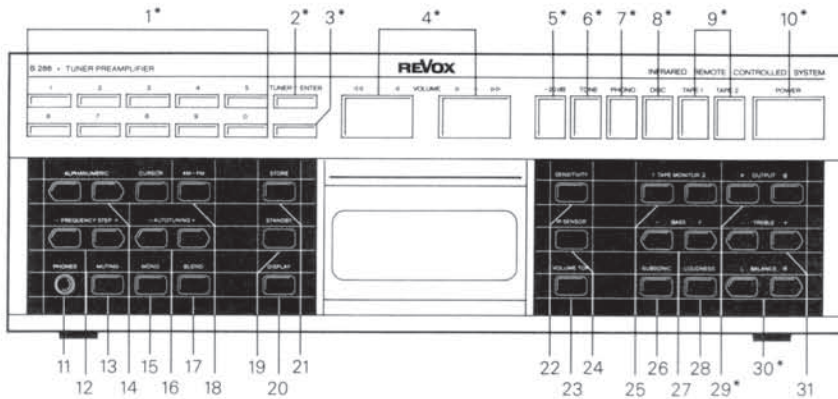


■ Raccordement des haut-parleurs

Le pair de haut-parleurs A est sélectionnée, soit lorsqu'une seule paire de haut-parleurs est utilisée, soit pour la paire principale lorsque des haut-parleurs annexes (SPEAKERS B) sont également raccordés.

ATTENTION  
Assurez-vous de la concordance des couleurs des câbles des haut-parleurs et des bornes de raccordement du récepteur (mise en phase correcte).

La connexion d'une masse commune (court-circuit des deux bornes noires) n'est pas admissible.



1.2 VUE D'ENSEMBLE DES ORGANES DE COMMANDE B286

| ORGANES DE COMMANDE |  |
|---------------------|--|
| 1                   | 0...9 Rappel des 29 mémoires d'émetteurs   |
| 2                   | TUNER Mise sous tension de tuner (accord sur la dernière station reçue).                               |
|                     | ENTER Touche de confirmation pour rappel et la programmation des mémoires d'émetteurs                  |
| 3                   | ⇒ Rappel séquentiel de tous les émetteurs mémorisés  |
| 4                   | VOLUME Réglage de volume   |
|                     | < > par pas de 1dB   |
|                     | << >> par pas de 3dB   |
|                     | ou réglage de niveau pour la programmation des sensibilités d'entrée                                   |
| 5                   | -20dB Atténuation rapide du volume de 20dB.  |
| 6                   | TONE Réglage de tonalité séparé par touches TREBLE et BASS   |
| 7                   | PHONO Sélection de l'entrée tourne-disque  |
| 8                   | DISC Sélection de l'entrée lecteur de CD   |
| 9                   | TAPE 1/2 Sélection des deux entrée magnétophone  |
| 10                  | POWER Mise en service du tuner/preamplificateur sur la dernière source (STATION / INPUT) sélectionnée. |
| 11                  | PHONES Prise de raccordement pour casque   |
| 12                  | FREQUENCY STEP Introduction manuelle de la fréquence   |
| 13                  | MUTING MUTING OFF: Mise hors service du circuit atténuant les émetteurs faiblement reçus               |
| 14                  | ALPHANUMERIC Sélection des caractères (0...9/A...Z) pour la désignation abrégée des émetteurs          |
|                     | CURSOR Indicateur de position pour l'introduction des données  |
| 15                  | MONO Pour la reproduction monophonique d'émissions stéréophoniques                                     |
| 16                  | AUTOTUNING Recherche automatique des émetteurs   |
| 17                  | BLEND Filtre BLEND pour l'atténuation du bruit de fond en stéréophonie                                 |
| 18*                 | AM • FM Commutation de la bande de fréquences  |
| 19                  | STANDBY Indication de l'état de veille   |
| 20                  | DISPLAY Sélecteur pour   |
|                     | • l'indication numérique de la fréquence   |
|                     | • la désignation abrégée de l'émetteur   |
| 21                  | STORE Lance la programmation des mémoires d'émetteur   |
| 22                  | SENSITIVITY Lance la programmation des mémoires de sensibilité d'entrée                                |
| 23                  | VOLUME TOP Lance la programmation destinée à la limitation du volume sonore maximal                    |
| 24                  | IR SENSOR Capteur du récepteur de la télécommande infrarouge REVOX B205                                |
| 25                  | TAPE MONITOR Permet le contrôle après-bande des magnétophones en cours d'enregistrement                |

| AFFICHAGE (LCD)  |  |
|--|--|
| A  | Indicateur de centrage de l'accord   |
| B  | STATION Numéro de la mémoire d'émetteur  |
|  | MODE F- (FREQUENCY) MODE lors de l'introduction manuelle de la fréquence                             |
| C  | TAPE 1 Contrôle après-bande TAPE 1   |
|  | TAPE 2 Contrôle après-bande TAPE 2   |
| D  | INPUT Sélection des sources PHONO/DISC/TAPE  |
|  | NAME Abréviation alphanumérique d'émetteur   |
|  | FREQUENCY Indication numérique de la fréquence   |
| E  | OUTPUT A/B Sortie sélectionné  |
|  | OFF: Seul la prise casque est activée  |
| F  | VOLUME Niveau en -dB   |
|  | L'affichage clignote pendant la programmation - des sensibilités d'entrée - du volume sonore maximal |
| G  | Indicateur de balance  |
| H  | MUTING Atténuateur automatique   |
|  | MUTING OFF Atténuateur hors-circuit  |
| I  | Intensité du signal  |
| K  | MONO Reproduction monophonique   |
| L  | BLEND Atténuation du souffle en stéréophonie   |
| M  | SUBSONIC Atténuation des composantes graves perturbant la lecture des disques                        |
| N  | LOUDNESS Réglage du correcteur physiologique de volume sonore  |
| O  | -20dB Atténuation du volume de 20dB  |
| P  | BASS/TREBLE Correction séparée des graves et des aigus   |
|  | ou indication du LOUDNESS  |
| *  | AM • kHz Bande AM  |
|  | FM • MHz Bande FM  |
|  | STEREO Tuner en réception stéréophonique   |
| * Sans action dans le cas des récepteurs sans section MA |  |
| 26   | SUBSONIC Filtre éliminant les composantes graves perturbant la lecture des disques                   |
| 27   | BASS Correction des graves lorsque la touche TONE est activée  |
| 28   | LOUDNESS Mise en circuit du correcteur physiologique de volume sonore                                |
| 29   | OUTPUT A/B Sélection de la sortie  |
|  | Hors service: seule la prise casque est active   |
| 30   | BALANCE Equilibrage du rapport des volumes sonores des haut-parleurs droit et gauches                |
| 31   | TREBLE Correction des aigus lorsque la touche TONE est activée                                       |

CONNEXIONS

■ L'antenne

|  |  |  |
|--|--|--|
|  | <b>Antenne FM extérieure</b>                 |  |
|  | <b>Antenne FM/AM extérieure (collective)</b> |  |
|  | <b>Antenne AM extérieure</b>                 |  |
|  | <b>Antenne cadre AM (antenne auxiliaire)</b> |  |

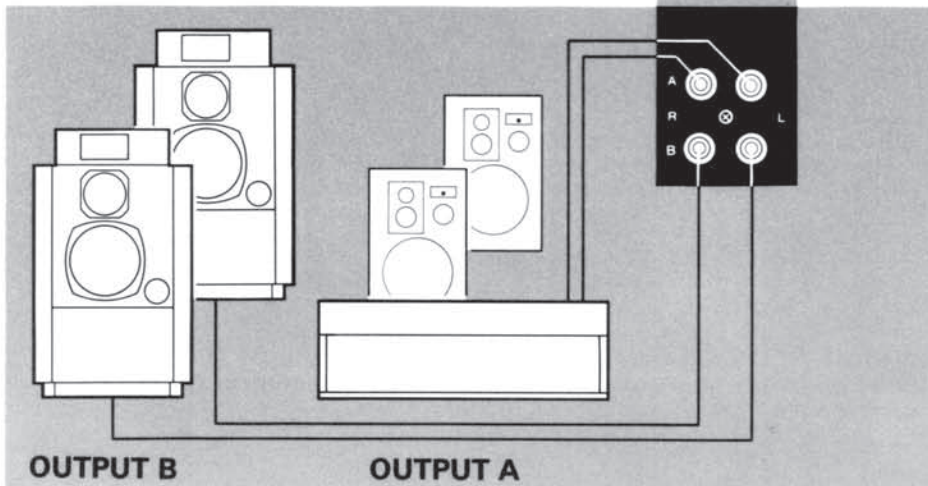
Mode de raccordement

- Raccorder la câble coaxial à la prise 75Ω
- Raccorder le câble coaxial à la prise 75Ω
- Placer le fil de liaison □
- Sélecteur d'antenne: Y Δ
- Raccordement à la borne Y
- Mettre la borne GND à la terre (mettre en contact avec une canalisation de chauffage ou d'arrivée d'eau)
- Sélecteur d'antenne: Y Δ
- Raccordement LOOP ◇
- Sélecteur d'antenne: ◇ □
- Montage au dos de l'appareil (montage prévu) ou sous toute autre orientation favorable à la réception.

|  |   |   |   |  |                                      |
|--|---|---|---|--|--------------------------------------|
| <b>ANTENNA</b><br>FM<br>AM<br>75Ω<br>GND<br>LOOP | <b>PF</b><br>50<br>150<br>450<br>GND<br>MC<br>MM<br>PHONO R L | <b>DISC</b><br>R L<br>1 2<br>R L<br>TAPES INPUTS<br>1 2<br>R L<br>TAPES OUTPUTS | <b>OUTPUTS</b><br>A HIGH LEVEL<br>B LOW LEVEL<br>A R L<br>B R L | <b>ATTENTION!</b> AFIN DE PREVENIR UN CHOC ELECTRIQUE NE PAS ENLEVER LE COUVERCLE (ARRIERE). IL NE SE TROUVE A L'INTERIEUR AUCUNE PIECE POUVANT ETRE REPARÉE PAR L'USAGER. COUPER L'ALIMENTATION AVANT D'OUVRIR.<br><b>CAUTION!</b> TO PREVENT ELECTRIC SHOCK DO NOT REMOVE COVER (OR BACK). NO USER SERVICEABLE PARTS INSIDE. REFER SERVICING TO QUALIFIED SERVICE PERSONNEL. DISCONNECT SUPPLY CORD BEFORE OPENING.<br>VOR ÖFFNEN DES GERÄTES NETZSTECKER ZIEHEN VOR REICHTIGKEIT SCHÜTZEN | <b>SERIAL LINK</b><br>AC POWER 220V~ |
|--|---|---|---|--|--------------------------------------|

■ Sources auxiliaires

SERIAL LINK  
Raccordement au  
TIMER CONTROLLER UNIT  
REVOX B203



- Raccordement l'amplificateur de puissance ou des enceintes acoustiques actifs
- OUTPUT A HIGH LEVEL pour brancher des enceintes acoustiques actives ou un amplificateur de puissance avec une faible sensibilité d'entrée.
- OUTPUT B LOW LEVEL pour brancher des enceintes acoustiques actives ou un amplificateur de puissance avec une grande sensibilité d'entrée.
- Conseil pour brancher l'enceinte acoustique active REVOX AGORA B: B286: OUTPUT B AGORA B: Sélecteur pour la sensibilité d'entrée en position "PRE AMP".

**2 PROCÉDÉ DE DÉMONTAGE • DIRECTIVES DE MONTAGE**

| SOMMAIRE   | page                   |
|--|------------------------|
| <b>2.1 GÉNÉRALITÉS</b>   | <b>2/ 1</b>            |
| 2.1.1 Outillage nécessaire                                     | 2/ 1                   |
| 2.1.2 Remontage  | 2/ 1                   |
| <b>2.2 BOITIER</b>   | <b>2/ 2</b>            |
| 2.2.1 Tôle de protection supérieure                            | 2/ 2                   |
| 2.2.2 Panneaux latéraux  | 2/ 2                   |
| 2.2.3 Panneau arrière du boîtier (panneau des connexions)      | 2/ 2                   |
| <b>2.3 UNITÉ DE COMMANDE</b>                                   | <b>2/ 3</b>            |
| 2.3.1 Affichage à cristaux liquides                            | 2/ 3                   |
| 2.3.2 Circuit imprimé du clavier<br>natte de contact • touches | 2/ 3                   |
| <b>2.4 CIRCUITS ENFICHABLE</b>                                 | <b>2/ 4</b>            |
| 2.4.1 Unité FM/HF  | 2/ 4                   |
| 2.4.2 Unité FM/FI  | 2/ 4                   |
| 2.4.3 Récepteur AM [+AM]                                       | 2/ 4                   |
| 2.4.4 Égaliseur phono  | 2/ 4                   |
| 2.4.5 Préamplificateur   | 2/ 4                   |
| 2.4.6 Amplificateur de puissance                               | RECEIVER B285<br>2/ 4  |
| 2.4.7 Amplificateur de ligne                                   | PRECEIVER B286<br>2/ 4 |
| 2.4.8 Circuit du microprocesseur                               | 2/ 4                   |
| 2.4.9 Transformateur de réseau                                 | 2/ 5                   |
| 2.4.10 Circuit de base   | 2/ 5                   |

**2.1 GÉNÉRALITÉS**

|                 |  |
|-----------------|--|
| <b>REMARQUE</b> | Avant d'enlever tout élément du boîtier et circuits enfichables, l'appareil doit être déconnecté du secteur! |
|-----------------|--|

Les explications accompagnées des références suivantes ne sont valables que pour les versions correspondantes des appareils:

- [285] Receiver B285
- [286] Preceiver B286
- [+AM] Version de l'appareil avec récepteur MA
- [-AM] Version de l'appareil sans récepteur MA

**2.1.1 Outillage nécessaire**

|   |          |
|---|----------|
| 1 tournevis cruciforme                                  | modèle 0 |
| 1 tournevis cruciforme                                  | modèle 1 |
| 1 tournevis cruciforme                                  | modèle 2 |
| 1 tournevis cruciforme "Pozidriv"                       | modèle 1 |
| 1 tournevis cruciforme "Pozidriv"                       | modèle 2 |
| 1 tournevis   | modèle 2 |
| 1 pince plate   |          |
| 1 équipement de la place de travail "ESE", No.art.46200 |          |

**Recommandation:**

Recouvrir la place de travail d'une feuille en mousse, afin d'éviter de griffer l'appareil.

**2.1.2 Remontage**

Le remontage s'effectue dans l'ordre inverse du démontage tel qu'il est décrit dans les instructions de démontage ci-après, en tenant compte des indications de montage spécialement mentionnées.

## 2.2 BOITIER

### 2.2.1 Tôle de protection supérieure

-> fig.2.1/2.2

- Dévisser 2 vis [1] sur le dessus de l'appareil.
- Dévisser 2 vis [3] à l'arrière tout en exerçant une légère pression vers le bas à l'arrière de la tôle de protection supérieure (la tôle de protection a été soumise à une légère prétension en usine).

#### Indication concernant le montage:

Glisser tout d'abord la tôle de recouvrement dans la rainure [8] de la baguette frontale, et ensuite bloquer les vis.

### 2.2.2 Panneaux Latéraux

-> fig.2.1

- Dévisser 2 vis [2] de chaque côté.

### 2.2.3 Panneau arrière du boîtier (panneau des connexions)

-> fig.2.2

#### Remarque:

Les prises de raccordement, bornes et commutateurs sont fixés sur les blocs électroniques ( tiroirs enfichables).  
[+AM]: Les bornes d'antenne AM sont reliées au module de réception MA par un câble à fiche plate).

- Dévisser 2 vis [7] des deux côtés.
- Dévisser 4 vis [4] à l'arrière.
- Dévisser les vis [5] des prises et bornes de raccordement.
- Soulever avec précaution le panneau arrière tout en glissant vers la gauche en dehors de la languette de blocage la prise de raccordement [6] SERIAL LINK.

#### Indications concernant le montage:

- Eviter de confondre les deux types de vis de fixation utilisés (danger d'endommagement des filets). Les vis [5] autotaraudeuses servent à la fixation des prises et bornes de raccordement.
- [+AM]: Occupation des bornes d'antenne par les câbles, de haut en bas: rouge - noir - blanc.

Fig.2.1

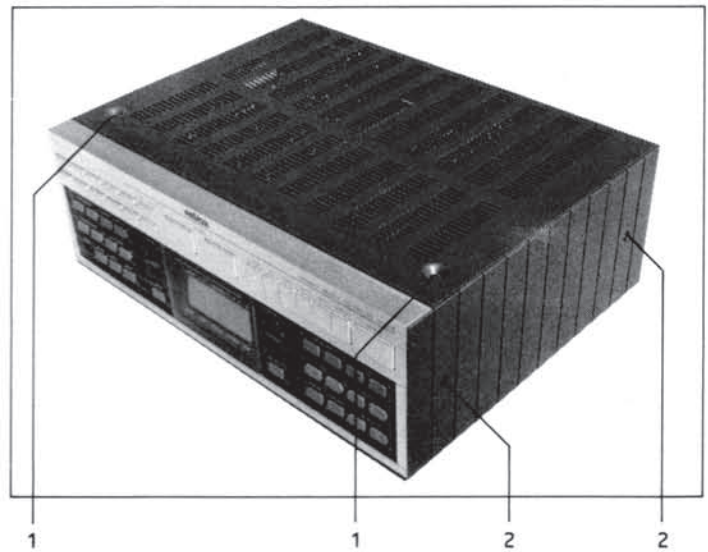
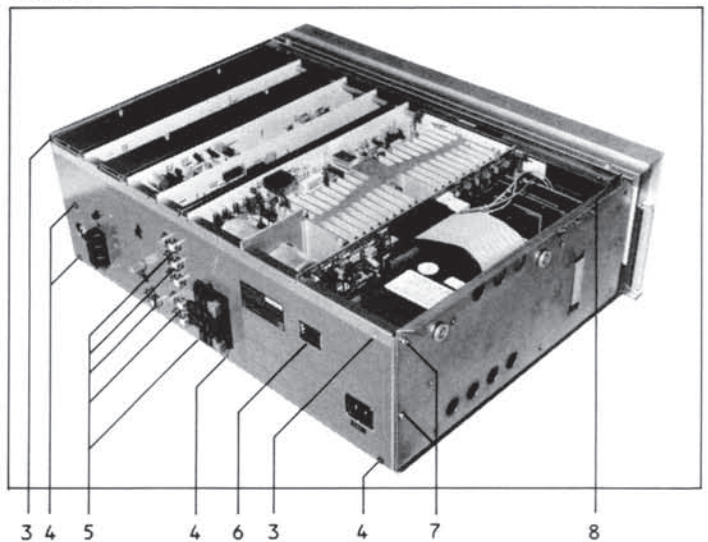


Fig.2.2



### 2.3 UNITÉ DE COMMANDE (Panneau d'affichage/commandes)

- Enlever la tôle de protection supérieure (voir 2.2.1)
- Sur la face supérieure de l'appareil:  
Dévisser 2 vis (avec rondelle à éventail).
- Sur la face inférieure de l'appareil: → fig.2.3  
Dévisser 3 vis [1] avec rondelle et enlever le ressort de contact de masse [2].  
Remarque: Ne pas poser l'appareil sur le dos (danger d'endommagement).
- En la soulevant, retirer l'unité de commande du boîtier et la coucher sur un support mou.
- Détacher les connexions par câble:
  - le câble reliant le boîtier à la masse [7]
  - le câble de liaison [5] prise pour casque - circuit de base
  - le câble de liaison [3] de l'affichage à cristaux liquides
  - la liaison par câble plat [4] clavier - unité µP

#### 2.3.1 Affichage à cristaux liquides

→ fig.2.5

- Enlever le guide-lumière [8]:  
Alternativement, chasser de leur logement, par pression, les brides de fixation à ressort, en appliquant une force raisonnable, et enlever le guide-lumière.
- Des deux côtés de l'affichage, plier avec précaution les brides de fixation à ressort, pour les faire sortir de leur logement, et enlever l'affichage de l'unité de commande en le soulevant.

#### 2.3.2 Circuit imprimé du clavier·natte de contact·touches

→ fig.2.4/2.5

- Retirer le câble de masse [6] assurant le blindage de l'IR SENSOR.
- En commençant d'un côté, plier successivement les brides à ressort pour les sortir de leur logement tout en soulevant le circuit imprimé du clavier [11] en appliquant un effort dosé.

#### Attention:

- Ne pas plier l'IR-SENSOR ni la diode lumineuse STANDBY.
- Eviter de toucher les contacts en or.
- Ne pas retourner l'unité de commande: les touches peuvent en ce cas tomber.

Lorsque le circuit imprimé du clavier [11] est enlevé, la natte de contact [10] et les touches [12] des claviers gauche et droite peuvent être enlevés par le haut.

#### Indications concernant le montage:

- Avant la mise en place du circuit imprimé du clavier, placer la natte de contact exactement dans les pointes de centrage et entre les brides à ressort.
- Avant le montage, enlever à l'aide d'un chiffon propre ne faisant pas de peluches tout dépôt de poussières sur les pièces telles que des surfaces de contact du clavier et de la natte de contact, l'affichage et sa fenêtre.
- Lorsque le circuit imprimé du clavier est en place, s'assurer que toutes les brides à ressort viennent s'appliquer au-dessus du circuit.

Fig.2.3

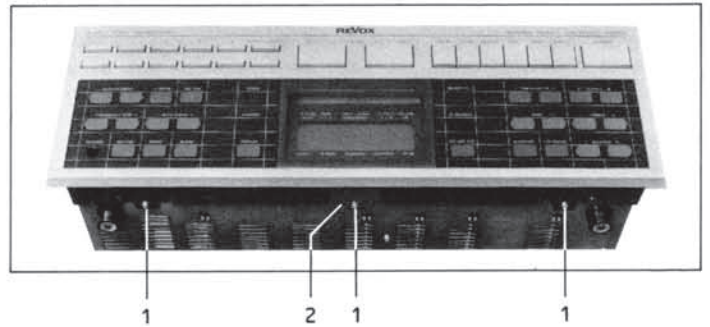


Fig.2.4

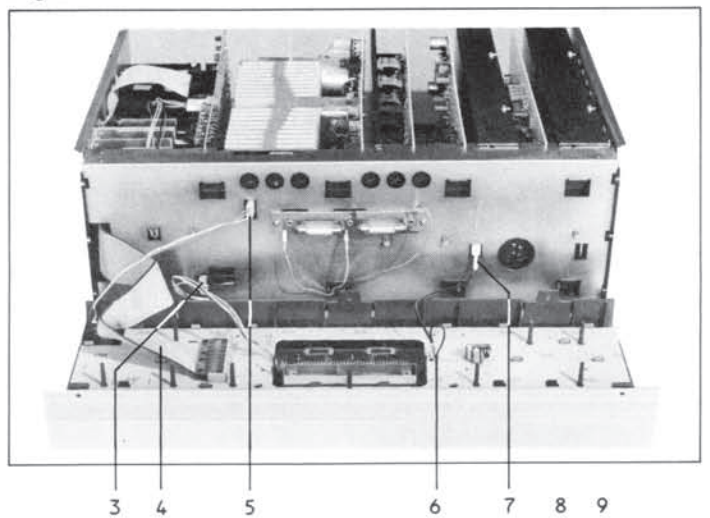
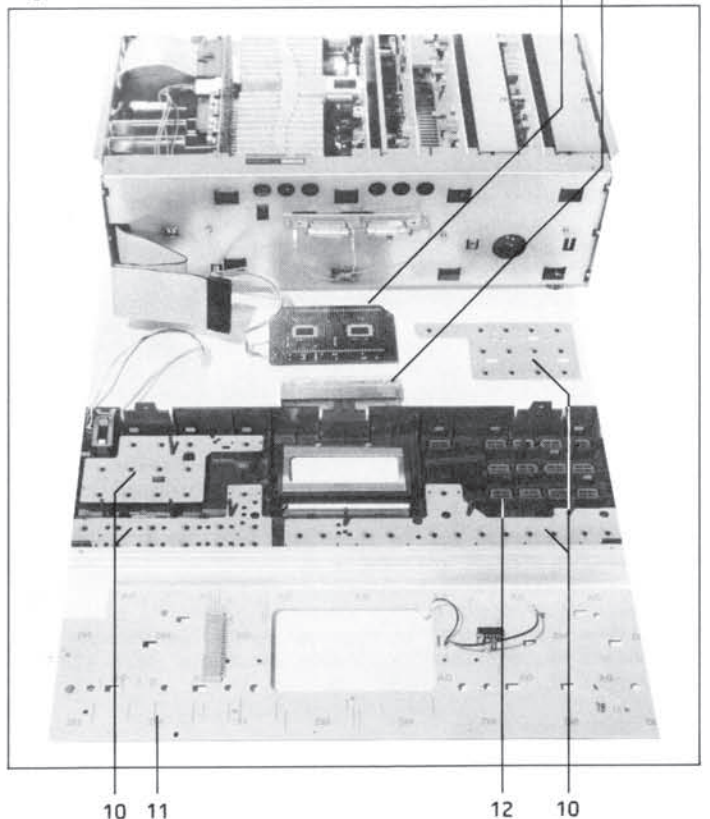


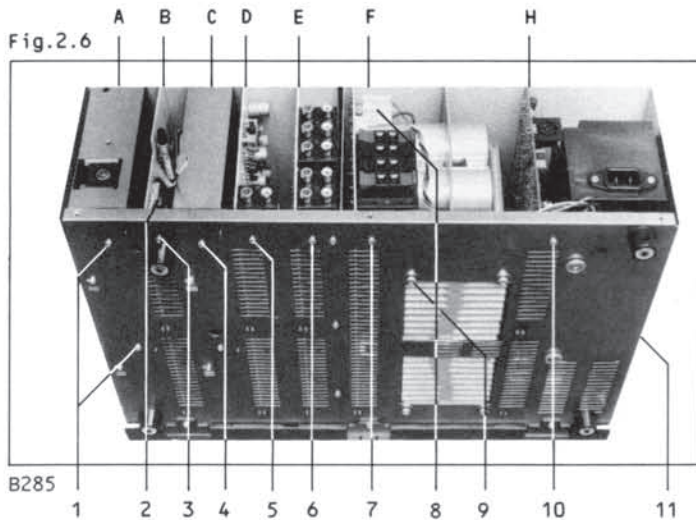
Fig.2.5



## 2.4 CIRCUITS ENFICHABLES

### Remarques:

- Lors de tous travaux de montage et de démontage de composants électroniques, il faut tenir compte des directives sur la manipulation des éléments MOS données au début des présentes Instructions de service.
- Tous les circuits enfichables sont enfichés sur le circuit de base et sont fixés par une ou deux vis sur le fond du châssis.
- Observer la précaution suivante lors du montage des circuits enfichables: aligner tout d'abord exactement la partie enfichable par rapport au connecteur femelle, et enficher alors avec précaution le circuit.



### 2.4.1 Unité FM/HF

-> Pos.A

- Dévisser 2 vis [1] sur la face inférieure de l'appareil.
- [+AM]: Enlever la liaison par câble jaune [2] du récepteur AM.
- Retirer le circuit enfichable du connecteur femelle du circuit de base horizontalement vers l'arrière.

### 2.4.2 Unité FM/FI

-> Pos.C

- Dévisser 2 vis [4] sur la face inférieure de l'appareil.
- Retirer le circuit enfichable du connecteur femelle du circuit de base horizontalement vers l'arrière.

Indication concernant le montage: Lorsque la boîte de blindage a été ouverte, il faut veiller à ce que son couvercle soit correctement remis en place: le grand évidement de coin doit être placé dans le sens de l'arrière du circuit enfichable (si ce couvercle n'est pas bien remis en place, il n'est pas possible de remonter correctement le circuit enfichable dans l'appareil).

### 2.4.3 Récepteur AM [+AM]

-> Pos.B

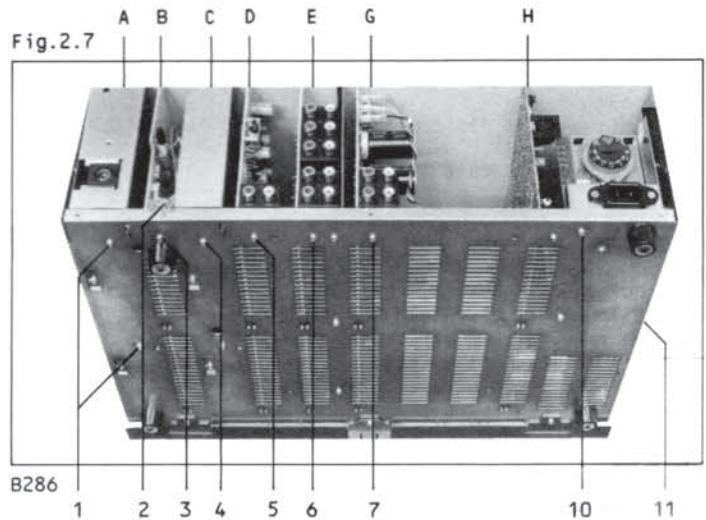
- Enlever la liaison par câble jaune [2] vers l'unité FM/HF.
- Dévisser 1 vis [3] sur la face inférieure de l'appareil.
- Retirer le circuit enfichable du connecteur femelle du circuit de base horizontalement vers l'arrière.

Indications concernant le montage: Avant l'enfichage du composant MA, enficher la liaison par câble jaune [2] du composant HF.

### 2.4.4 Égaliseur Phono

-> Pos.D

- Dévisser 1 vis [5] sur la face inférieure de l'appareil.
- Retirer le circuit enfichable du connecteur femelle du circuit de base horizontalement vers l'arrière.



### 2.4.5 Préamplificateur

-> Pos.E

- Dévisser 1 vis [6] sur la face inférieure de l'appareil.
- Retirer le circuit enfichable du connecteur femelle du circuit de base horizontalement vers l'arrière.

### 2.4.6 Amplificateur de puissance [285] -> fig.2.6/F

- Enlever 3 fiches [8] vers le transformateur de réseau.
- Face inférieure de l'appareil: Dévisser 1 vis [7] du circuit enfichable, 4 vis [9] du radiateur.

### Indication concernant le montage:

Occupation du branchement du câble vers le réseau, du haut vers le bas: rouge - bleu - noir.

### 2.4.7 Amplificateur de ligne [286] -> fig.2.7/G

- Enlever 3 fiches [8] vers le transformateur de réseau.
- Face inférieure de l'appareil: Dévisser 1 vis [7] du circuit enfichable.

### Indication concernant le montage:

Occupation du branchement du câble vers le réseau, du haut vers le bas: rouge - bleu - noir.

### 2.4.8 Circuit du microprocesseur

-> Pos.H

- Enlever le raccordement par câble plat et le connecteur adjacent du circuit imprimé.
- Sur le côté de la paroi du boîtier, dévisser 2 vis [11] servant à fixer le radiateur.
- Dévisser 1 vis [10] sur la face inférieure de l'appareil.
- Retirer le circuit enfichable du connecteur femelle du circuit de base horizontalement vers l'arrière et l'enlever avec précaution vers le haut.

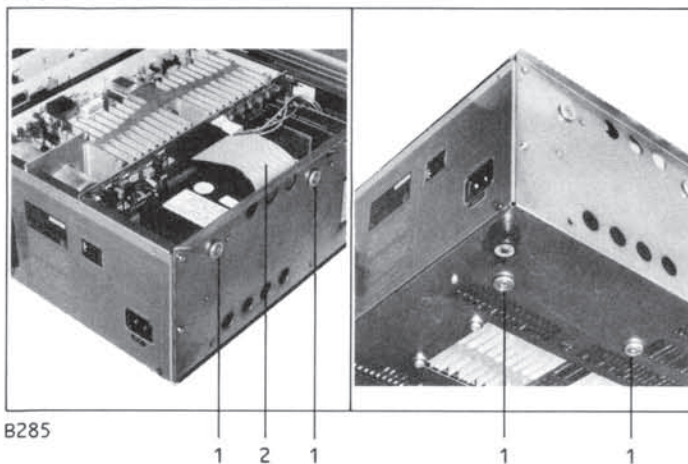


### 2.4.9 Transformateur de réseau

#### Préparatifs:

Afin de disposer de suffisamment de place pour une disposition correcte des câbles lors du remontage, il est préférable de démonter le circuit du microprocesseur: Etapes du démontage selon les parag. 2.2.1 à 2.2.3 et 2.4.8

Fig.2.8



B285

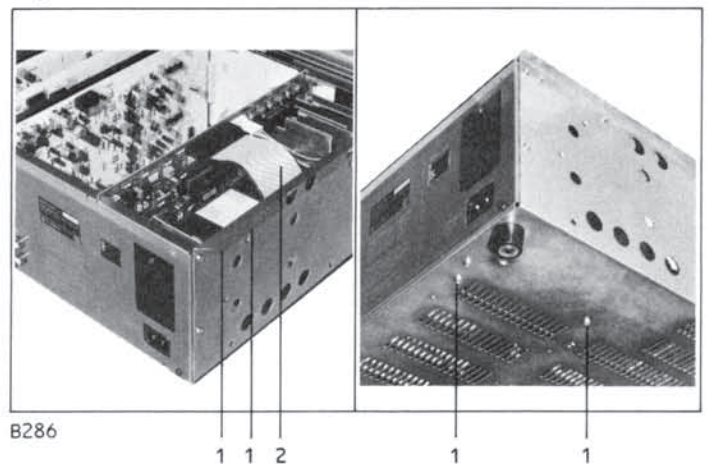
- Enlever la fiche du câble plat [2] du circuit du microprocesseur.
- Enlever le câble d'alimentation vers l'amplificateur final.
- Enlever le raccordement à la masse sur le côté du boîtier.
- Enlever le câble d'alimentation vers le circuit du microprocesseur et le soulever pour le retirer du support de câble (languette de tôle du boîtier).
- Sur la face inférieure et sur le côté du boîtier, dévisser dans les deux cas 2 vis [1] et enlever l'alimentation du boîtier en la soulevant (laisser les logements en caoutchouc dans le boîtier et les y maintenant au moyen de bande adhésive, afin d'éviter de les perdre).

### 2.4.10 Circuit de base

-> fig.2.10

- Dépose des sous-ensembles, selon les paragraphes: 2.2.1 à 2.2.3 et 2.4.1 à 2.4.9
- Enlever la liaison par câble [4] vers l'éclairage de l'affichage.
- Détacher du boîtier le raccordement à la masse [5] (languette de tôle du boîtier).
- Faire glisser le circuit de base [3] hors des guidages en tôle, horizontalement, vers la droite.

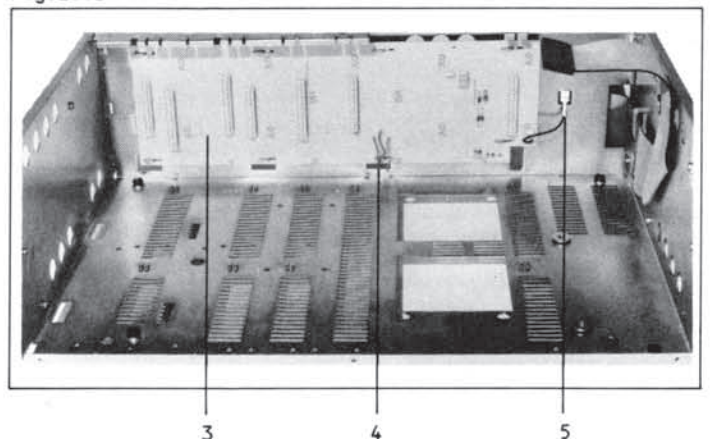
Fig.2.9



B286

- Enlever la fiche du câble plat [2] vers le circuit du microprocesseur.
- Enlever le câble d'alimentation de l'amplificateur de ligne.
- Enlever de raccordement à la masse sur le côté du boîtier.
- Enlever le câble d'alimentation vers le circuit du microprocesseur et le soulever pour le retirer du support de câble (languette de tôle du boîtier).
- Sur la face inférieure et sur le côté du boîtier, dévisser dans les deux cas 2 vis [1] et enlever l'alimentation du boîtier en la soulevant.

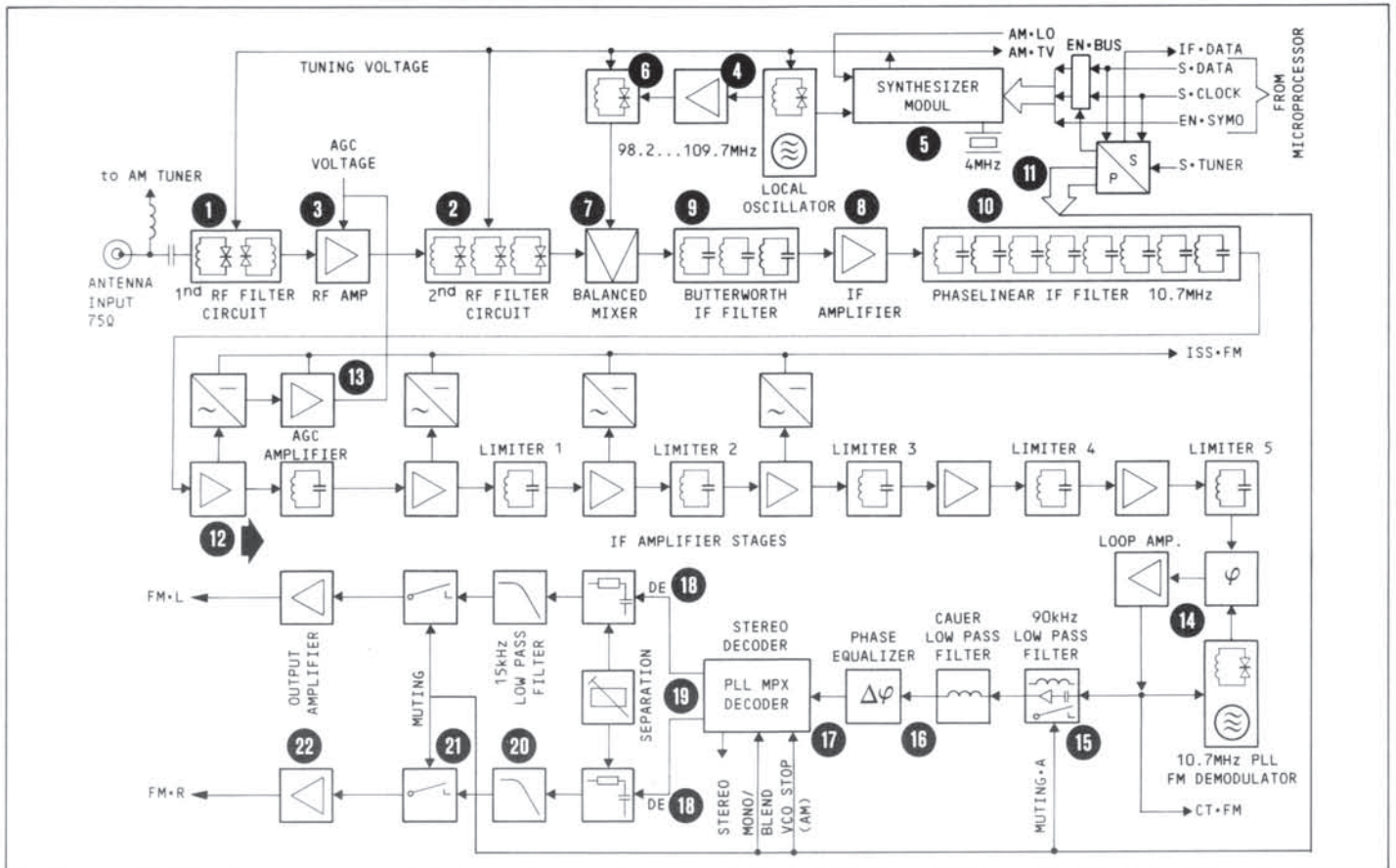
Fig.2.10



## 3 DESCRIPTION DU FONCTIONNEMENT

## 3.1 PARTIE TUNER MF

Synoptique modulaire fig.3.1



## Amplificateur RF

L'amplificateur RF est à syntonisation quintuple. Sur le parcours du signal se trouve un filtre de bande d'antenne à deux circuits [1] et un filtre de bande intermédiaire à trois circuits [2]. L'étage d'amplification RF [3] comprend deux DUAL GATE MOS FET en parallèle et dispose d'un réglage d'amplification (AGC= Automatic Gain Control/Contrôle automatique du gain).

## Oscillateur local / synthétiseur

Dans la préparation de l'oscillateur local [4] se trouve le circuit d'oscillateur et le circuit accordé de l'oscillateur tampon. L'oscillateur local est contrôlé par le module synthétiseur [5] et fournit la fréquence d'oscillation avec la précision du quartz à l'étage de changement de fréquence [7] par l'intermédiaire de l'oscillateur tampon accordé [7].

Le module synthétiseur [5] est excité par l'intermédiaire de l'interface série du microprocesseur (EN-SYMO, S-DATA, S-CLOCK).

## Etage de changement de fréquence

L'étage symétrique de changement de fréquence [7] transforme le signal d'entrée RF en fréquence intermédiaire.

## Filtre FI

Le bloc de sélection FI se compose de deux filtres LC séparés par un étage d'amplification linéaire [8]; un filtre à trois circuits [9] et un filtre à linéarité de phase à huit circuits [10].

## Amplificateur FI

L'amplificateur FI est conçu comme une chaîne comportant six étages d'amplification différentiels [12->]. Après les quatre premiers étages d'amplification, les signaux sont redressés et additionnés (ISS-FM). La tension AGC de réglage de l'amplification de l'étage RF est prélevée après le premier étage d'amplification FI [12] et préparée par l'amplificateur AGC [13].

## Démodulateur MF

Le démodulateur FM est constitué d'un circuit PLL [14] avec oscillateur de 10,7MHz. Le signal MPX démodulé est amené au décodeur stéréo [17] en passant par le filtre passe-bas de 90kHz [15] et le filtre CAUER à égalisation de phase [16].

## Décodeur stéréo

Après le module de décodage stéréo, le signal "L" et le signal "R" traversent le système du réseau pour une désaccoutation de 50µs, resp. 75µs [18] et la compensation de diaphonie [19], le filtre passe-bas de 15kHz [20], le circuit de MUTING [21] et l'étage d'amplification de sortie [22].

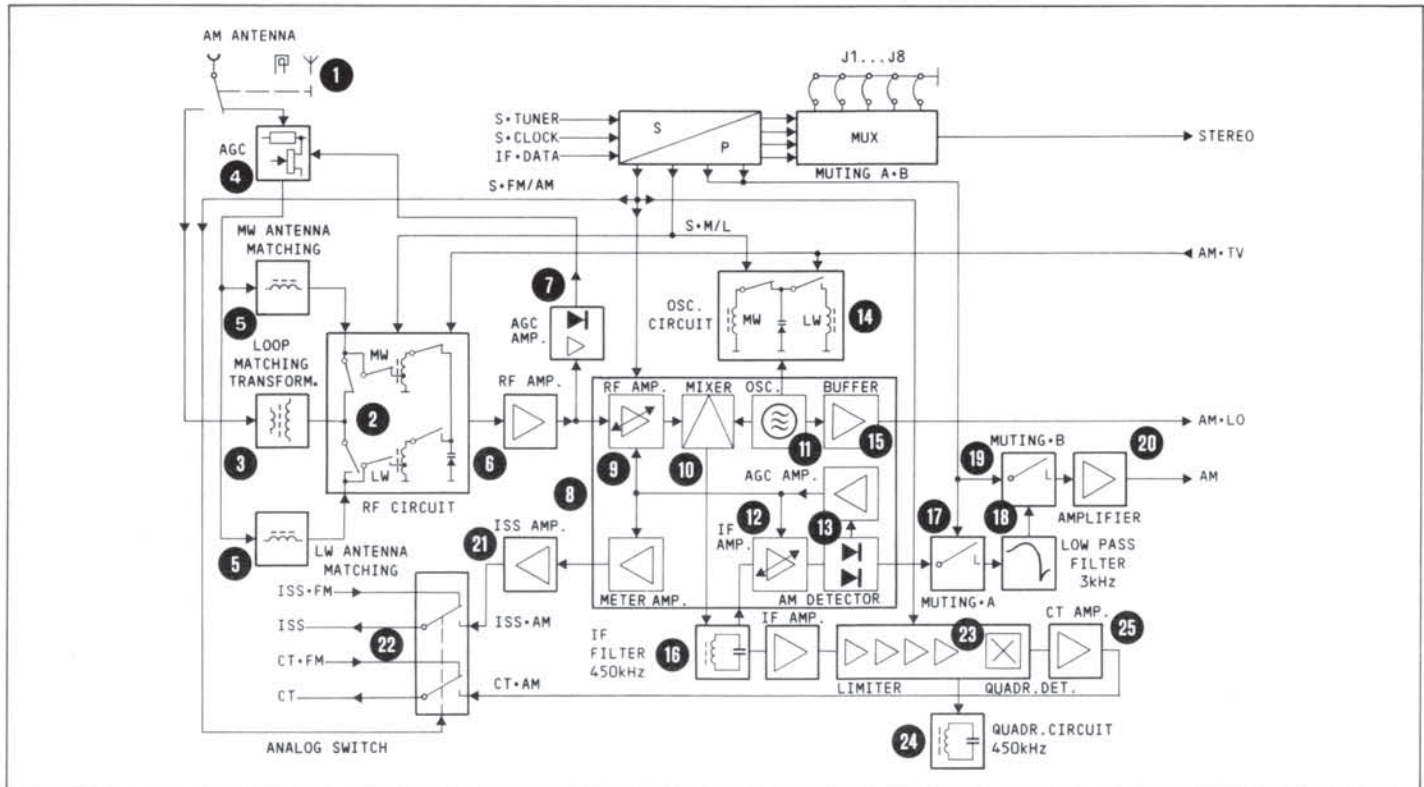
## Commande

Le registre à décalage CMOS [11] fournit au décodeur stéréo les signaux de commutation des modes de fonctionnement 1 à 5:

1=MUTING-A, 2=VCO STOP (MA), 3/5=MONO/BLEND, 4=MUTING-B

## 3.2 PARTIE TUNER MA

Synoptique modulaire fig.3.2



## Partie entrée RF

## Entrée RF

Le commutateur sélecteur d'antenne [1] dirige le signal d'antenne, en fonction du type d'antenne choisi, vers les circuits d'entrée RF OM/OL [2].

En position "LOOP-Antenne" (Commutateur sélecteur déclenché), le signal d'antenne parvient aux circuits d'entrée RF en passant par le transformateur d'adaptation [3].

En position "Antenne extérieure" (commutateur sélecteur enclenché), le signal est dirigé par le circuit de réglage AGC [4] (protection des circuits d'entrée RF contre les surcharges) et le circuit d'adaptation OM/OL [5] vers les circuits d'entrée RF. Le signal pour la grandeur réglée AGC est prélevé à la sortie de l'étage du transformateur d'impédance RF [6] et, amplifié et redressé [7], il est ensuite amené au circuit de réglage AGC.

De l'étage du transformateur d'impédance [6], le signal RF poursuit son chemin vers le module récepteur MA [8].

## Module de réception MA

Dans le module de réception MA sont intégrés l'amplificateur RF [9], l'étage de changement de fréquence [10], l'oscillateur local [11], l'amplificateur FI [12], le détecteur MA [13] et d'autres circuits auxiliaires. La fréquence d'oscillateur de l'oscillateur local [11] avec les circuits d'oscillateur pour OM/OL [14] est amenée au module synthétiseur dans la partie réceptrice MF par l'intermédiaire du tampon [15].

De l'étage de changement de fréquence [10], le signal FI est dirigé vers l'amplificateur FI [12] régulé AGC par l'intermédiaire du filtre FI hybride [16] (avec bobines et filtre céramique). Du détecteur MA [13], le signal AF traverse le circuit MUTING-A [17], le filtre passe-bas [18]

avec surélévation et crête d'affaiblissement (pour extension du domaine de transmission AF et réduction de l'interférence des émetteurs voisins), le circuit MUTING-B [19] jusqu'à l'étage d'amplification AF [20].

Le signal ISS-MA (puissance du signal) se dirige du module récepteur MA [8] vers la commande par microprocesseur pour évaluation, en passant par l'amplificateur [21] et le commutateur [22].

Le signal CT-MA (accord intermédiaire) est obtenu par l'intermédiaire de la préparation suivante du signal: Amplifié après le filtre FI de 450kHz, le signal parvient au limiteur/détecteur [23] à circuit de discrimination de 450kHz et par l'amplificateur de signal CT [25] au commutateur [22] MA-MF.

## Commande

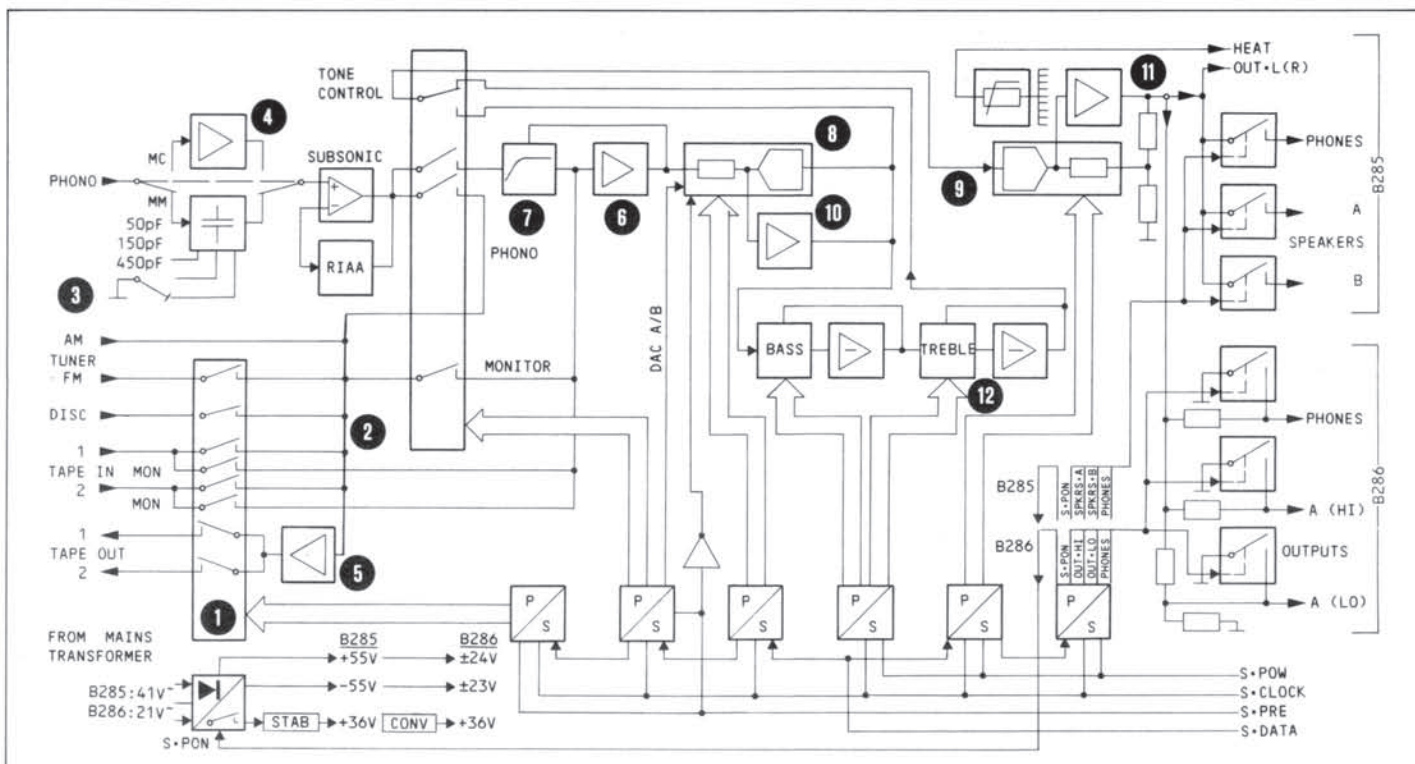
Le transformateur S/P [25] commandé en série par le microprocesseur [25] actionne les fonctions de commutation suivantes:

- Signal S-MF-MA pour sélection MF/MA
- Signal S-ML pour sélection de la gamme de fréquences MA OM/OL
- Signal MUTING A\*B pour commutation silencieuse de la sortie AF

Le multiplexeur [26] fournit au microprocesseur par l'intermédiaire de la ligne de signal STEREO des paramètres d'exploitation pour le filtre céramique fréquence moyenne, les gammes d'ondes MA, etc. Programmés en usine, ils sont initialisés lors du branchement de l'appareil sur le réseau.

## 3.3 PARTIE AMPLIFICATEUR

Synoptique modulaire fig.3.3



## Commutation d'entrée

Les entrées à niveau élevé DISC, TAPE 1/TAPE 2, ainsi que les commutateurs signal/bande TAPE MONITOR 1/2 sont réalisés en tant que circuit CMOS intégré [1]. Les entrées DISC, TAPE 1/TAPE 2 sont amenées directement sur la barre collectrice stéréo [2].

Les entrées PHONO MM et PHONO MC (en option) sont réalisées au moyen d'amplificateurs en technique discrète. La capacité d'entrée de PHONO MM est modifiable par le commutateur à glissière [3] entre les valeurs de 50/150/450pF. Les appareils dotés du préamplificateur MC [4] livrable en option sont munis d'un commutateur de présélection MM/MC sur le panneau des entrées.

L'amplificateur 0dB [6] faisant suite à la barre collectrice est utilisé complémentairement pour le filtre SUBSONIC [7] programmable sur le branchement PHONO.

Deux étages d'amplificateurs 0dB [5] font office de tampon pour les deux sorties TAPE.

## Réglage du niveau / réglage de la tonalité

Les niveaux d'amplification sont réglés électroniquement, à l'aide de deux DAC (Digital/Analog-Converter) [8/9] multiplicateurs. Ils sont utilisés pour les fonctions de VOLUME, BALANCE, réduction de -20dB du volume et SENSITIVITY.

Afin d'obtenir une plage de réglage suffisamment grande (110dB), les réglages de niveau sont répartis sur deux réglages branchés en série.

Le premier réglage [8], formé d'un DUAL DAC (pour gauche L et droite R), commande dans le circuit de réaction l'amplificateur RF à large bande en technique discrète [10]. Sa plage de réglage va de 0 à +22dB.

Le second réglage [9] - câblé comme atténuateur - est placé en amont de l'amplificateur final ou de puissance [11] qu'il commande. Sa plage de réglage va de 0 à -88dB.

Le réglage électronique de la tonalité [12] est inséré entre les deux réglages de niveau [8] et [9]. Il est subdivisé en BASS et TREBLE et peut au choix être utilisé

soit comme contrôle de tonalité proprement dit (TONE CONTROL), soit comme adaptateur physiologique de volume (LOUDNESS).

Lorsqu'il est utilisé comme TONE CONTROL, les contrôles BASS et TREBLE peuvent être modifiés manuellement, par paliers de  $\pm 4$ dB. Lorsqu'il est utilisé comme LOUDNESS, les réglages sont automatiquement couplés au réglage du volume. La position 0dB du réglage de volume peut, en fonction de la sensibilité des enceintes acoustiques et des habitudes d'écoute personnelles, être librement programmée. 0dB signifie: LOUDNESS linéaire au volume d'écoute maximal (VOLUME TOP).

Les contrôles BASS et TREBLE sont réalisés en courbes de Gauss à l'aide d'amplificateurs intégrés OP-AMP. Des multiplexeurs analogiques CMOS à 8 canaux sont utilisés comme commutateurs à gradins.

## Amplificateur final B285

Le dernier réglage de niveau [9] est suivi par l'étage final d'amplification [11], qui dispose d'une puissance de 110 W en 4 Ohms. La résistance NTC [13] sert d'émetteur (signal HEAT) pour la surveillance de la température de l'étage final grâce à la commande par microprocesseur.

Les trois commutateurs de sélection des sorties SPEAKERS-A, SPEAKERS-B et PHONES sont également utilisés comme relais de commutation silencieux, par ex. lors de l'enclenchement et du déclenchement de l'appareil, ou lors du raccordement sur le réseau.

## Amplificateur de puissance B286

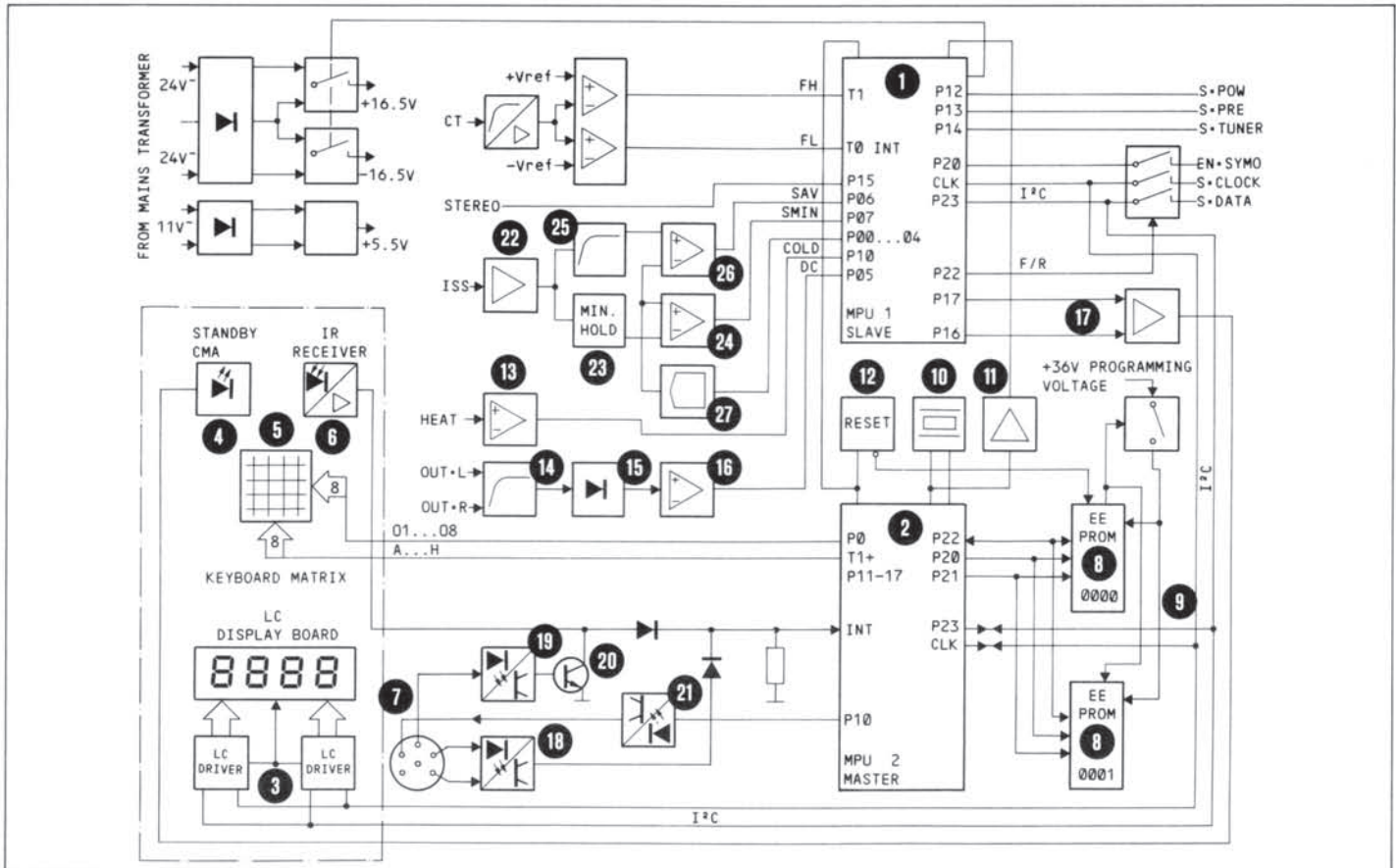
Le dernier réglage de niveau est suivi par l'étage d'amplification de ligne [11] dont la sortie peut être commutée par l'intermédiaire de trois commutateurs sélecteurs de sortie.

La sortie de haut niveau OUTPUT-A (max. 12V eff.) pilote également la sortie pour casque d'écoute PHONES. La sortie OUTPUT-B constitue, par l'intermédiaire d'un diviseur de tension, la sortie de bas niveau.

## 3.4 COMMANDE PAR MICROPROCESSEUR

1.728.220

Synoptique modulaire fig.3.4



## Microprocessor Units

Les unités de microprocesseurs (MPU) utilisées sont deux MAB 8440 (Philips) avec 4K RAM: MPU1 [1] et MPU2 [2].

## MPU1 (SLAVE)

dessert les parties tuner et amplificateur, les deux drivers d'affichage à cristaux liquides [3] et la diode lumineuse STANDBY/CMA [4] (Command accepted, infrared remote control).

## MPU2 (MASTER)

traite les signaux provenant de la "Keyboard-Matrix" [5], de la commande à distance à infrarouge, par l'intermédiaire du récepteur/amplificateur à infrarouge [6] et du système de télécommande de série, par l'intermédiaire de la prise de raccordement SERIAL LINK [7], et dessert les deux EEPROM [8]. L'échange de données entre MPU 1 et MPU 2 s'effectue par l'intermédiaire du bus I<sup>2</sup>C [9].

## Circuits auxiliaires des processeurs

## Référence au quartz [10]:

L'oscillateur XTAL [10] dessert MPU 2 et, par l'intermédiaire du CLOCK DRIVER [11], MPU 1.

## Commutation RESET [12]:

Le RESET GENERATOR initialise les deux processeurs lors du raccordement de l'appareil au réseau, de même qu'après une brève interruption du réseau.

## EEPROM [8]:

Deux EEPROM (MCM 2802, 32 x 32 bits) conservent en mémoire non volatile les données des stations et les entrées.

## Interfaces

## ■ Microprocesseur &gt; Partie amplificateur

## C-BUS:

Est mis en communication lorsque la partie amplificateur doit recevoir de nouvelles données (signal de commande F/R).

## Signaux SPRE / SPOW:

Dessert le transformateur S/P dans la partie audio.

## Signal HEAT [B285]

Le signal de la sonde de température NTC de l'amplificateur final est traité par MPU 1 par l'intermédiaire du comparateur [13].

## Signaux OUT-L / OUT-R [B 285]:

A l'aide de ces deux signaux, la sortie de l'amplificateur final est surveillée quant à la présence d'une tension continue. Ils sont amenés au MPU 1 par l'intermédiaire du filtre passe-bas [14], du redresseur des valeurs de pointe positives et négatives [15] et des comparateurs [16].

## ■ Microprocesseur &gt; Unité de commande

I<sup>2</sup> C-BUS:

Commande les deux drivers de l'affichage à cristaux liquides [3] pour l'affichage à cristaux liquides.

## KEYBOARD:

Les lignes de la KEYBOARD-Matrix [5] (8x8 bits) sont amenées directement au MPU 2.

## Signal IR:

Le signal provenant du récepteur à infrarouge [6] conduit à MPU 2, entrée "Interrupt" INT.

## STANDBY/COMMAND ACCEPT Driver [17]:

Commande la diode lumineuse STANDBY [4].

■ SERIAL LINK < > Microprocesseur

Récepteur:

La sortie du récepteur [18] (coupleur optique/bascule de Schmitt) est amenée en couplage "Wired OR", en même temps que le signal infrarouge, à l'entrée "Interrupt" INT du MPU 2.

Le signal WDISABLE désactive l'entrée "Interrupt" INT du MPU 2, par l'intermédiaire du coupleur optique [19] et du transistor [20].

Émetteur:

Il se compose des étages driver et d'un coupleur optique [21] et est excité par MPU 2.

Microprocesseur < > Partie tuner

Signal ISS (Signal strength)

A partir du signal ISS amplifié [22], deux nouveaux signaux digitaux SMIN et SAV sont générés:

SMIN signale la valeur minimale mémorisée [23] au MPU 1 après redressement des valeurs de pointe négatives par le comparateur [24].

SAV signale la valeur moyenne de la force du signal au MPU 1 par l'intermédiaire d'un filtre passe-bas de 10Hz [25] et d'un comparateur [26]. La tension de référence des deux comparateurs provient du transformateur continu / alternatif 5 bits [27] dont le réseau R-2R est commandé par MPU 1.

Signal CT (Center Tuning):

Le signal CT parvient par l'intermédiaire du filtre passe-bas de 10 Hz [28] au comparateur à fenêtre [29]. Celui-ci produit les signaux FH et FL à l'entrée du MPU.

C-BUS:

Pour le synthétiseur et le transformateur S/P de la partie tuner, la barre collectrice C-BUS n'est couplée que lorsque de nouvelles données doivent être classées (signal de commande F/R).

Le signal S-TUNER sélectionne le transformateur S/P.

Le signal EN-SYMO est amené au module synthétiseur.

Signal STEREO:

Ce signal émet vers le MPU 1 l'état du décodeur stéréo.

Les paramètres MA

sont engendrés par l'intermédiaire de la ligne de signal stéréo (LOW actif).

Unité de commande

Pour la lecture des touches de commande, la matrice des touches [5] (8 x 8) est amenée au circuit MPU par un câble plat.

Deux drivers à cristaux liquides [3] commandent l'affichage à cristaux liquides. Ils produisent d'eux-mêmes les signaux multiplex 1:2 pour l'affichage à cristaux liquides. Les données affichées sont amenées du MPU par l'interface série (I<sup>2</sup>C-BUS).

L'indication POWER ON est assurée par l'éclairage de l'affichage et l'affichage à cristaux liquides activé.

La diode lumineuse STANDBY [4] signale en s'allumant brièvement la réception d'un ordre activé par l'intermédiaire de la télécommande à infrarouge.

En mode STANDBY (POWER OFF), la diode lumineuse STANDBY luit jusqu'à ce que l'appareil soit enclenché.

4 INSTRUCTIONS DE REGLAGE

|          |  |                    |
|----------|--|--------------------|
| SOMMAIRE |  | page               |
| 4.1      | DIRECTIVES GÉNÉRALES                           | 4/ 1               |
| 4.1.1    | Appareils de mesure et auxiliaires nécessaires | 4/ 1               |
| 4.1.2    | Principes de mesures                           | 4/ 1               |
| 4.1.3    | Préparatifs                                    | 4/ 1               |
| 4.2      | TUNER MF / PARTIE RF                           | 1.728.260/265 4/ 2 |
| 4.2.1    | Synthétiseur                                   | 4/ 2               |
| 4.2.2    | Tension de correction d'accord                 | 4/ 2               |
| 4.2.3    | Référence par quartz                           | 4/ 2               |
| 4.2.4    | Tension composée                               | 4/ 2               |
| 4.2.5    | Circuit RF                                     | 4/ 3               |
| 4.2.6    | Filtre à triple circuit FI                     | 4/ 3               |
| 4.2.7    | Circuit octuple FI et circuit simple FI        | 4/ 3               |
| 4.2.8    | Distorsions harmoniques                        | 4/ 3               |
| 4.3      | TUNER MF / PARTIE FI                           | 1.728.270/275 4/ 4 |
| 4.3.1    | Limiteur FI                                    | 4/ 4               |
| 4.3.2    | Tension continue PLL                           | 4/ 4               |
| 4.3.3    | Syntonisation centrale CENTER TUNING           | 4/ 4               |
| 4.3.4    | Mesure de la distorsion du démodulateur MF     | 4/ 4               |
| 4.3.5    | Filtre passe-bas CAUER                         | 4/ 4               |
| 4.3.6    | Filtre passe-bas de 15kHz                      | 4/ 5               |
| 4.3.7    | Décodeur stéréo                                | 4/ 5               |
| 4.3.8    | Atténuation de diaphonie stéréophonique        | 4/ 5               |
| 4.4      | PARTIE TUNER MA                                | 1.728.280/285 4/ 6 |
| 4.4.1    | Tension de correction de fréquence             | 4/ 6               |
| 4.4.2    | Filtre FI                                      | 4/ 6               |
| 4.4.3    | Syntonisation centrale CENTER TUNING           | 4/ 7               |
| 4.4.4    | Circuit RF                                     | 4/ 7               |
| 4.5      | AMPLIFICATEUR FINAL                            | 1.728.320 4/ 8     |
| 4.5.1    | Courant de repos                               | 4/ 8               |
| 4.6      | MODIFICATIONS                                  | 4/ 9               |
| 4.6.1    | Réglage de la distorsion du démodulateur MF    | 4/ 9               |
| 4.6.2    | Equipem. ultérieur d'une partie réceptrice MA  | 4/10               |
| 4.6.3    | Equipem. ultérieur d'un MC-Phono-Equalizer     | 4/11               |

| FRÉQUENCES MF MHz        |       |       |       |       |       |       |        |        |  |
|--------------------------|-------|-------|-------|-------|-------|-------|--------|--------|--|
| 87.50                    | 90.00 | 97.90 | 97.95 | 98.00 | 98.05 | 98.10 | 106.00 | 108.00 |  |
| 1                        | 2     | 3     | 4     | 5     | 6     | 7     | 8      | 9      |  |
| MÉMOIRES DE STATIONS STA |       |       |       |       |       |       |        |        |  |

4.1 DIRECTIVES GÉNÉRALES

**ATTENTION** Danger d'électrocution lorsque l'appareil est ouvert! Certaines pièces de l'appareil sont sous tension du réseau!

! Les circuits enfichables livrés par STUDER REVOX peuvent être mise en place sans réglage ultérieure.

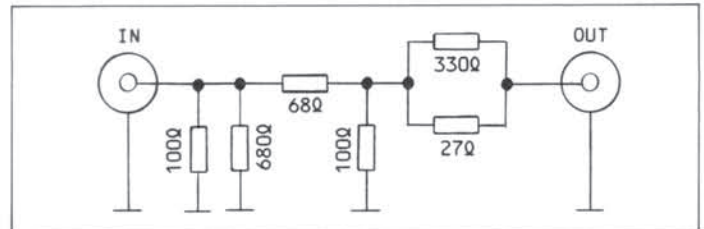
Différenciations

Les explications accompagnées des indications suivantes sont valables seulement pour la version correspondante de l'appareil:

- [285] Receiver B 285
- [286] Preceiver B 286
- [USA] Version de l'appareil destinée aux Etats-Unis.
- [+AM] Version de l'appareil avec partie réceptrice en MA
- [-AM] Version de l'appareil sans MA

4.1.1 Appareils de mesure et auxiliaires nécessaires

- Voltmètre digital
- Voltmètre AF
- Voltmètre RF
- Emetteur de mesure MF
- Atténuateur RF 10dB:
- Modulateur stéréo
- Générateur AF
- Compteur digital de fréquences
- Analyseur de distorsion
- Circuit imprimé de prolongation
- No.art. 46 131



4.1.2 Principes de mesures

- Toutes les mesures s'effectuent sur la masse (-)
- 0dBm = 0,775 V

Abréviations

|     |   |     |
|-----|---|-----|
| AGC | Contrôle automatique du gain                                      | CAG |
| EMK | Tension à vide  | FÉM |
| RF  | Radiofréquence  | RF  |
| AF  | Audiofréquence  | AF  |
| OF  | Fréquence de l'oscillateur  | FO  |
| IF  | Fréquence intermédiaire   | FI  |
| TP  | Point de test/point de mesure                                     | TP  |
| AM  | Modulation en amplitude   | MA  |
| MW  | Gamme des ondes moyennes  | OM  |
| LW  | Gamme des ondes longues   | OL  |
| STA | Touche de sélection et de mémorisation de station (préprogrammée) |     |

4.1.3 Préparatifs

- Les fréquences de réception suivantes présentées sous forme de tableau sont nécessaires pour des procédures d'égalisation. Elles doivent être programmées prêtes à l'appel sur les mémoires de station indiquées (STA) (Mode "FREQUENCY STEP").

| FRÉQUENCES MA kHz        |     |     |     |     |     |     |      |      |      |      |
|--------------------------|-----|-----|-----|-----|-----|-----|------|------|------|------|
| 152                      | 168 | 339 | 353 | 535 | 594 | 997 | 1000 | 1003 | 1538 | 1605 |
| 10                       | 11  | 12  | 13  | 14  | 15  | 16  | 17   | 18   | 19   | 20   |
| MÉMOIRES DE STATIONS STA |     |     |     |     |     |     |      |      |      |      |

## 4.2 TUNER MF / PARTIE RF

[-AM] 1.728.260  
[+AM] 1.728.265

## Préparatifs

- Travaux de démontage selon chapitre 2.2.1/2.2.3/2.4.1
- Remplacer sur le circuit imprimé de base le circuit enfichable MF/RF 1.728.260/265 par le circuit imprimé de prolongation 46 131.
- Ouvrir la boîte de blindage du circuit enfichable RF
- Enficher le circuit enfichable sur le circuit imprimé de prolongation.
- Enclencher l'appareil.

## 4.2.1 Synthétiseur

Tension de 31 V

- Brancher le voltmètre digital sur le TP1 (IC3, pin7)
- Ajuster le potentiomètre-trimmer R75 de façon à obtenir un affichage de +31V sur le voltmètre.

## 4.2.2 Tension de correction d'accord

- Brancher le voltmètre digital sur TP2 (R80).
- Mesure pour une présélection de fréquence de 87,50MHz (STA1):
  - Affichage nominal: +4,5V  $\pm$ 0,05V.
  - Correction sur la bobine L25.
- Mesure pour la présélection de fréquence de 108,00MHz (STA9):
  - Affichage nominal: +24V  $\pm$ 0,25V.
  - Correction sur le condensateur ajustable C110.

Ces réglages s'influencent réciproquement: Répéter les mesures et en cas de besoin ajuster à nouveau, jusqu'à obtention du réglage optimal.

## 4.2.3 Référence par quartz

4MHz

- Par l'intermédiaire de la sonde K0 10:1, brancher le compteur de fréquence sur le TP3 (Q5-R105).
- Présélectionner la fréquence de réception de 98,00MHz (STA5).
- Affichage nominal sur le compteur de fréquence: 98,00MHz + 10,70MHz (FI) = 108,70MHz  $\pm$ 1kHz.
- Correction sur le condensateur ajustable C89.

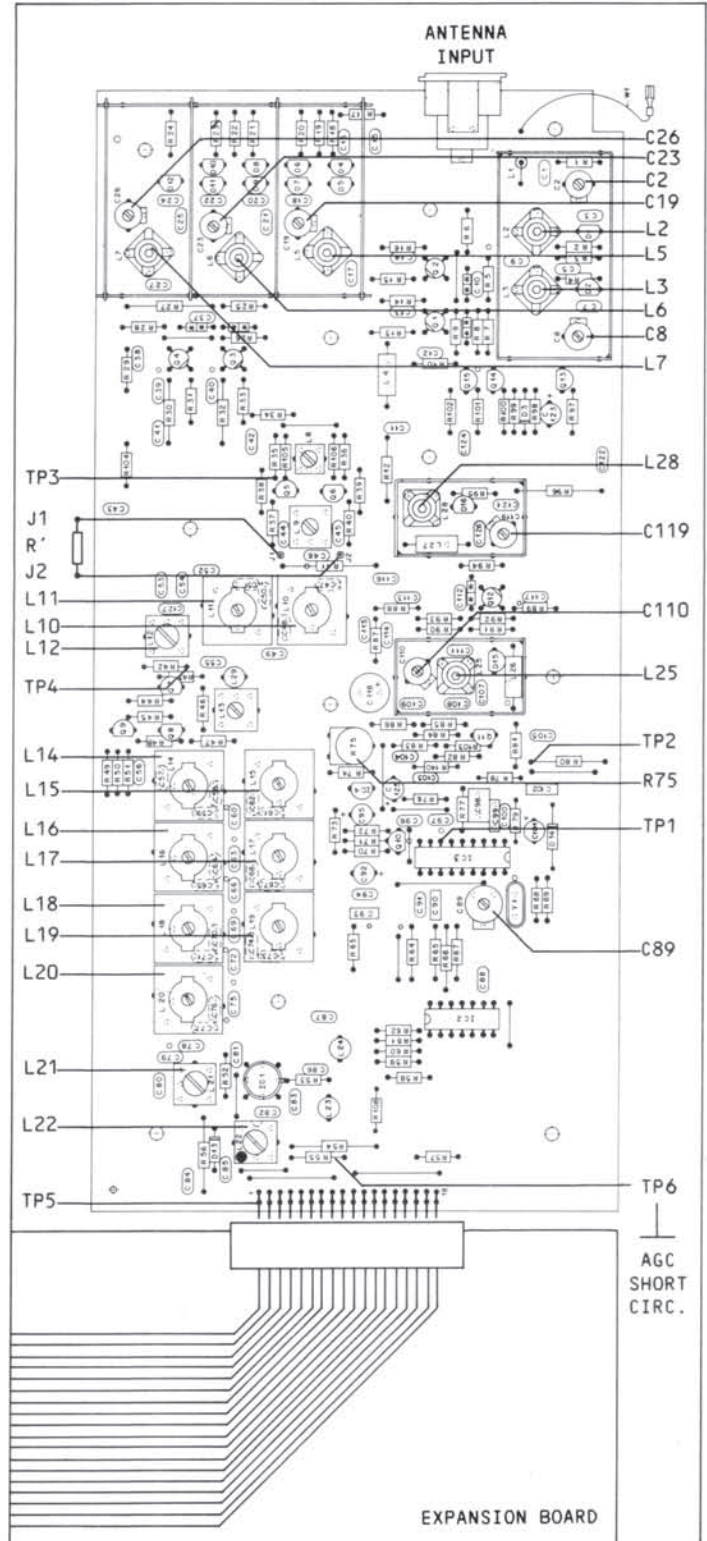
## 4.2.4 Tension composée Circuit tampon de l'oscillateur

- Par l'intermédiaire de la sonde RF, brancher le voltmètre RF sur le TP3.
- Avec une présélection de fréquence de 90,00MHz (STA2): Ajuster la bobine L28 sur un affichage de tension maximal sur le voltmètre.
- Avec une présélection de fréquence de 106,00MHz (STA8): Ajuster le condensateur ajustable C119 sur un affichage de tension maximal ( $\approx$ 0,6V).

Ces réglages s'influencent réciproquement: Répéter les mesures et en cas de besoin ajuster à nouveau, jusqu'à obtention du réglage optimal.

Fig.4.1

FM TUNER / RF PCB 1.728.260/265





## 4.2.5 Circuit RF

## Circuit d'entrée RF

- Court-circuiter le parcours du signal CAG: Relier TP6 (R55) à la masse.
- Par l'intermédiaire de la sonde RF, brancher le voltmètre RF sur TP4 (R42).
- Brancher l'émetteur de mesure sur l'entrée d'antenne en intercalant un atténuateur de 10dB.

Présélectionner la fréquence 106,00MHz (STA8).

- Régler l'émetteur de mesure (106,00MHz, sans modulation, sans tonalité pilote) sur 0dB sur le voltmètre (gamme 100mV).
- Ajuster sur l'affichage de tension maximal les condensateurs ajustables C2/C8/C19/C23/C26.

Présélectionner la fréquence 90,00MHz (STA2).

- Régler l'émetteur de mesure (90,00MHz sans modulation, sans tonalité pilote) sur 0dB sur le voltmètre (gamme 100mV).
- Ajuster sur l'affichage de tension maximal les bobines L2/L3/L5/L6/L7 (différence 106/90MHz, <4dB).

Ces réglages s'influencent réciproquement: Répéter les mesures et en cas de besoin ajuster à nouveau, jusqu'à obtention du réglage optimal.

## 4.2.6 Filtre à triple circuit FI

## Filtre Butterworth

- Court-circuiter le parcours du signal CAG: Relier TP6 (R55) à la masse.
- Brancher sur une résistance de 1kΩ [R'] Les fiches J1 à J2.
- Par l'intermédiaire de la sonde RF, brancher le voltmètre RF sur TP4 (R42).
- Brancher l'émetteur de mesure sur l'entrée d'antenne et le régler sur 98,00MHz (sans modulation, sans tonalité pilote).
- Présélectionner la fréquence 98,00MHz (STA5).
- Régler l'émetteur de mesure sur 0dB sur le voltmètre (gamme 100mV).
- Ajuster les bobines L10/L11/L12 sur l'affichage de tension maximal.
- Enlever la résistance de 1 kΩ [R'].
- Régler l'émetteur de mesure (98,00dB) sur 0dB sur le voltmètre (gamme 100mV).
- Modifier de ±50kHz la présélection de la fréquence du tuner de 98,00 Hz; STA4 (97,50MHz) <-> Sta 6 (98,05MHz), en agissant sur la bobine L12, équilibrer sur Δ=0,2dB. (Chute ≈ 0dB)
- Modifier de ±100kHz la présélection de la fréquence du tuner de ±100kHz: STA3 (97,90MHz) <-> STA7 (98,10MHz), en agissant sur la bobine L10, équilibrer sur Δ=0,2dB. (Chute ≈ 1dB)

## 4.2.7 Circuit octuple FI et circuit simple FI

- Court-circuiter le parcours du signal CAG: Relier TP6 (R55) à la masse.
- Par l'intermédiaire de la sonde RF, brancher le voltmètre RF sur TP5 (Pin 5 du connecteur de circuit)
- Brancher l'émetteur de mesure sur l'entrée d'antenne et le régler sur 98,00MHz (sans modulation, sans tonalité pilote).
- Régler l'émetteur de mesure sur 0dB sur le voltmètre (gamme 300mV).
- Présélectionner la fréquence 98,00MHz (STA5).
- Aligner les bobines L14...L20/L22 sur l'affichage maximal de tension.

Vérification de l'équilibrage.

- Régler l'émetteur de mesure (98,00MHz) sur 0dB sur le voltmètre (gamme 300mV).
- Modifier de ±50kHz la présélection de fréquence du tuner; STA4 (97,95MHz) <-> STA6 (98,05MHz) et vérifier l'équilibrage: Ecart maximal admissible Δ=0,2dB (Chute 1,8dB)
- Modifier de ±100kHz la présélection de fréquence du tuner de 98,00MHz: STA3 (97,90MHz) <-> STA7 (98,10MHz) et vérifier l'équilibrage: Ecart maximal admissible Δ=1dB (Chute 9dB)

Répéter le réglage des bobines L14...L20 si l'écart d'équilibrage admis est dépassé.

## 4.2.8 Distorsions harmoniques

- Brancher l'analyseur de distorsion sur la sortie TAPE OUT, sur le canal de gauche "L".
- Brancher l'émetteur de mesure avec modulateur stéréo sur l'entrée d'antenne et alimenter à l'aide d'une fréquence de 98MHz/2mV (EMK), canal de gauche modulé 1kHz+pilote / excursion de 75kHz.
- Présélectionner une fréquence de 98,00kHz (STA5).
- Réglage de la distorsion sur 0,25 % sur la bobine L15.

## 4.3 TUNER MF / PARTIE FI

1.728.270  
[USA] 1.728.275

## Préparatifs

- Travaux de démontage selon chapitres 2.2.1/2.2.3/2.4.2
- Remplacer sur le circuit imprimé de base le circuit enfichable MF/FI 1.728.270/275 par le circuit imprimé de prolongation 46 131.
- Ouvrir la boîte de blindage du circuit enfichable FI
- Enficher le circuit enfichable sur le circuit imprimé de prolongation.
- Enclencher l'appareil.

## 4.3.1 Limiteur FI

Circuits 2 à 6

- Raccorder l'émetteur de mesure sur l'entrée de l'antenne et injecter une fréquence de 98,99MHz, avec un niveau de 2mV (EMK)
- Présélectionner la fréquence 98,00MHz (STA5).
- Raccorder le voltmètre RF avec la sonde RF aux points de test TP1 à TP5 et aligner sur l'affichage de tension maximal (L1 à L4  $\approx$  0,8V / L5  $\approx$  0,4V) sur les bobines correspondantes L1 à L5.

## 4.3.2 Tension continue PLL

- Brancher le voltmètre digital sur TP6 (R60).
- Régler sur un affichage de tension de 8,0V sur le potentiomètre-trimmer R58.

## 4.3.3 Syntonisation centrale CENTER TUNING

- Brancher le voltmètre digital sur TP7 (R49).
- Régler sur un affichage de tension de 0V  $\pm$  0,05V sur la bobine L6.

## 4.3.4 Mesure de la distorsion du démodulateur MF

- Commuter sur MONO (L=R) l'émetteur de mesure et injecter dans l'entrée d'antenne une fréquence de 98,00MHz, modulée 1kHz / excursion 75kHz.
- Mesure du facteur de distorsion sur la sortie TAPE OUT; Nominale:  $\leq$  0,18%

## Remarque:

Si le facteur de distorsion imposé n'est pas atteint (par exemple après remplacement des diodes de capacité D8/D9), il faut procéder à une modification, en fonction du modèle 1.728.270/275-81.

Les explications correspondantes se trouvent au:

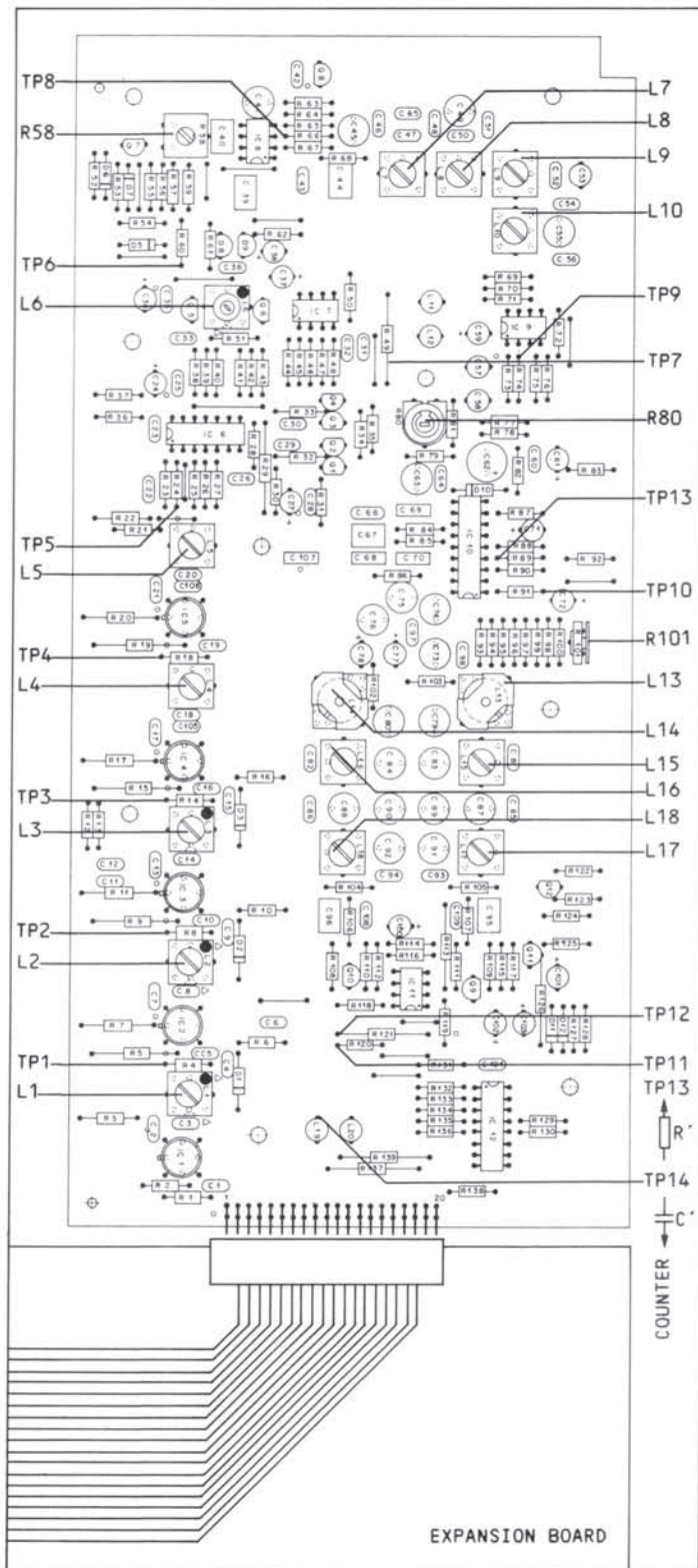
Chapitre 4.6 MODIFICATIONS, Paragraphe 4.6.3 Réglage de la distorsion du démodulateur MF

## 4.3.5 Filtre passe-bas CAUER

- Brancher le générateur AF sur TP8 et injecter une fréquence de 1kHz avec un niveau de 1V.
- Brancher l'émetteur de mesure sur l'entrée d'antenne et injecter 98MHz, sans modulation (empêche l'activation du MUTING).
- Présélectionner la fréquence du tuner de 98MHz (STA5).
- Brancher le voltmètre AF sur le point de test TP9 (R74).
- En injectant les fréquences de générateur suivantes, régler les bobines correspondantes sur l'affichage de tension minimal sur le voltmètre:
  - Fréquence 188,00kHz  $\rightarrow$  réglage sur bobine L7
  - Fréquence 101,50kHz  $\rightarrow$  réglage sur bobine L8
  - Fréquence 99,20kHz  $\rightarrow$  réglage sur bobine L9
  - Fréquence 114,00kHz  $\rightarrow$  réglage sur bobine L10

Fig.4.2

FM TUNER / IF PCB 1.728.270/275



#### 4.3.6 Filtre passe-bas de 15kHz

- Brancher le générateur AF sur TP10 et injecter une fréquence de 1kHz, avec un niveau de 3V.
- Brancher l'émetteur de mesure sur l'entrée d'antenne et injecter 98MHz sans modulation (empêche l'activation du MUTING).
- Présélectionner la fréquence du tuner de 98MHz (STA5).
- Tourner le potentiomètre-trimmer R101 jusqu'à la butée dans le sens contraire des aiguilles d'une montre.

##### Canal R

- Brancher le voltmètre AF sur le point de test TP11 (R120).
- En injectant les fréquences de générateur suivantes, régler les bobines correspondantes sur l'affichage de tension minimal sur le voltmètre :
  - Fréquence 19,00kHz -> réglage sur la bobine L14
  - Fréquence 35,20kHz -> réglage sur la bobine L16
  - Fréquence 24,50kHz -> réglage sur la bobine L18

##### Canal L

- Brancher le voltmètre AF sur le point de test TP12 (R121).
- En injectant les fréquences de générateur suivantes, régler les bobines correspondantes sur l'affichage de tension minimal sur le voltmètre :
  - Fréquence 19,00kHz -> réglage sur la bobine L13
  - Fréquence 35,20kHz -> réglage sur la bobine L15
  - Fréquence 24,50kHz -> réglage sur la bobine L17

#### 4.3.7 Décodeur stéréo

- Relier le TP13 (R89) au TP14 (L19) par l'intermédiaire de la résistance [R'] de 10 kΩ.
- Brancher le compteur de fréquence sur TP13 (R89) par l'intermédiaire du condensateur [C'] de 0,1μF.
- Réglage sur la fréquence de 76kHz, ±1kHz, sur le potentiomètre R80.

#### 4.3.8 Atténuation de diaphonie stéréophonique

- Brancher le voltmètre AF sur la sortie TAPE OUTPUT/R.
- Brancher l'émetteur de mesure avec modulateur stéréo sur l'entrée d'antenne et injecter une fréquence de 98,00MHz le canal de gauche étant modulé à 1kHz / excursion 40Hz.
- Ajuster le voltmètre AF sur 0dB.
- Sur le potentiomètre-trimmer R101, régler le minimal sur l'affichage de tension du millivoltmètre.  
Vérification : Atténuation de diaphonie >43 dB.

Effectuer la mesure pour le canal de gauche en procédant selon la même logique :

- Voltmètre AF sur la sortie TAPE OUTPUT / L.
- Canal de droite modulé.

## 4.4 PARTIE TUNER MA

1.728.280  
[USA] 1.728.285

## Préparatifs

- Travaux de démontage selon chapitres 2.2.1/2.2.2/2.4.3
- Remplacer sur le circuit imprimé de base le circuit enfichable AM SECTION 1.728.280/285 par le circuit enfichable.
- Bobines L3 et L4: faire entrer en tournant les noyaux des bobines, avec une distance de 1,5 mm par rapport à l'arête supérieure du corps de la bobine, dans les corps de bobine.
- Tourner les condensateurs ajustables C10, C13, C28, C29 jusqu'au centre de la plage de réglage.
- Remarque importante:  
Les bobines L1 et L10 ont été ajustées en usine avant soudage et ne peuvent pas être modifiées.  
(L1: 11,4  $\mu\text{H} \pm 5\%$  / 500kHz) (L10: 2,2 mH)
- Enclencher l'appareil.

## 4.4.1 Tension de correction de fréquence

## Gamme OM EURO &amp; USA

- Brancher le voltmètre digital sur le TP1 [R17].
- Présélectionner la fréquence de 535kHz (STA14).
- Ajuster la bobine L9 sur un affichage de tension de  $+1,25\text{V} \pm 0,05\text{V}$ .
- Présélectionner la fréquence 1605kHz (STA20).
- Régler le condensateur ajustable C28 sur un affichage de tension de  $27,20\text{V} \pm 0,25\text{V}$ .

Répéter l'ajustage jusqu'à obtention d'un réglage optimal.

## Gamme LO EURO

## ■ Condition préalable:

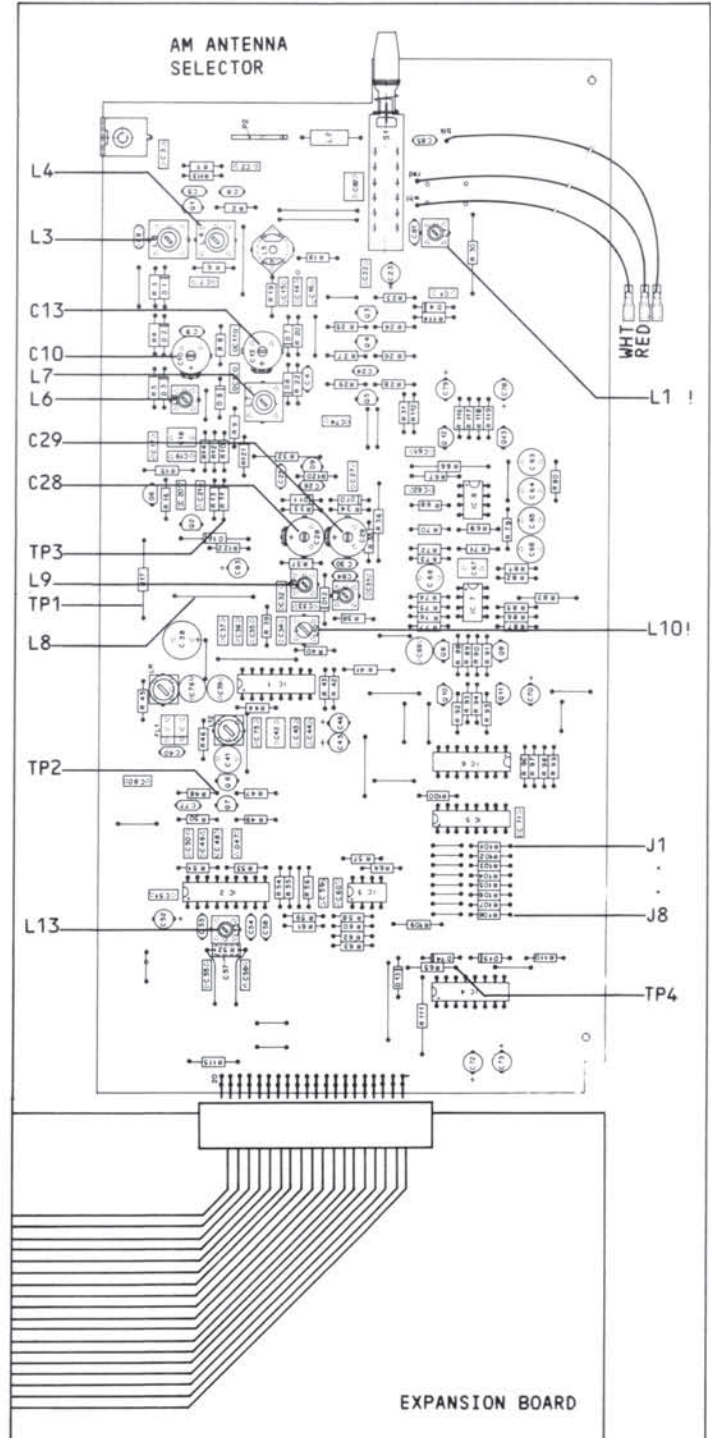
Un réglage optimal de la gamme OM.

- Présélectionner la fréquence 152kHz (STA10).
- Ajuster la bobine L8 sur un affichage de tension de  $+1,50\text{V} \pm 0,05\text{V}$  sur le millivoltmètre.
- Présélectionner la fréquence de 353kHz (STA13).
- Régler le condensateur ajustable C29 sur un affichage de tension de  $22,00\text{V} \pm 0,25\text{V}$ .

Répéter l'ajustage jusqu'à obtention d'un réglage optimal.

Fig.4.3

AM TUNER PCB 1.728.280/285



## 4.4.2 Filtre FI

## Préparatifs

- Débrancher l'appareil du réseau.
- Les ponts de fil J1 à J4 doivent être en place (rétablir les ponts de fil qui ont été séparés).
- Brancher à nouveau l'appareil sur le réseau (Reset du microprocesseur) et enclencher.

## Alignement

- Brancher le voltmètre RF sur le TP2 par l'intermédiaire de la sonde RF
- Présélectionner une fréquence de 1.000kHz (STA17).
- Brancher l'émetteur de mesure sur TP3 par l'intermédiaire d'un condensateur de 0,1µF et injecter 1.000kHz avec un niveau de  $\approx 10\text{mV}$  (EMK).
- Aligner les bobines L11 et L12 sur la tension maximale.
- Modifier le niveau de l'émetteur de mesure jusqu'à ce que le voltmètre affiche 0dB dans la gamme 30mV.
- Augmenter la fréquence de l'émetteur de mesure, jusqu'à ce que le voltmètre indique -6dB;
  - Noter la fréquence:  $F_{\text{max}} = \text{.....}_\text{kHz}$
- Réduire la fréquence de l'émetteur de mesure, jusqu'à ce que le voltmètre indique -6dB;
  - Noter la fréquence:  $F_{\text{min}} = \text{.....}_\text{kHz}$
- Calculer la valeur moyenne de  $F_{\text{max}}$  et  $F_{\text{min}}$ ;
  - $F_{\text{max}} + F_{\text{min}} : 2 = F_0 = \text{.....}_\text{kHz}$
- Faire la soustraction de
  - $1000\text{kHz} - F_0 = F_{\pm} = \text{.....}_\text{kHz}$   
(Précision 100 Hz)

L'équilibrage s'effectue par la séparation des ponts de fil selon le tableau suivant:

| Ponts de fil   |               | J1                                  | J2                                  | J3                                  | J4                                  |
|----------------|---------------|-------------------------------------|-------------------------------------|-------------------------------------|-------------------------------------|
|                | -3.4 < -2.5   | <input checked="" type="checkbox"/> | <input checked="" type="checkbox"/> | <input type="checkbox"/>            | <input type="checkbox"/>            |
|                | -2.4 < -1.5   | <input checked="" type="checkbox"/> | <input type="checkbox"/>            | <input type="checkbox"/>            | <input type="checkbox"/>            |
|                | -1.4 < -0.5   | <input type="checkbox"/>            | <input checked="" type="checkbox"/> | <input type="checkbox"/>            | <input type="checkbox"/>            |
| F $\pm$ en kHz | -0.4 < > +0.4 | <input type="checkbox"/>            | <input type="checkbox"/>            | <input type="checkbox"/>            | <input type="checkbox"/>            |
|                | +0.5 > +1.4   | <input type="checkbox"/>            | <input type="checkbox"/>            | <input type="checkbox"/>            | <input checked="" type="checkbox"/> |
|                | +1.5 > +2.4   | <input type="checkbox"/>            | <input type="checkbox"/>            | <input checked="" type="checkbox"/> | <input type="checkbox"/>            |
|                | +3.5 > +2.5   | <input type="checkbox"/>            | <input type="checkbox"/>            | <input checked="" type="checkbox"/> | <input checked="" type="checkbox"/> |

Couper les ponts de fil =

- Enlever brièvement la fiche du secteur (reset du microprocesseur).
- Régler l'émetteur de mesure sur 1.000kHz.
- Présélectionner la fréquence de 1.000kHz (STA17).
- Ajuster les bobines L11 et L12 sur l'affichage de tension maximal sur le voltmètre.
- Modifier le niveau de l'émetteur de mesure jusqu'à ce que le voltmètre affiche 0dB dans la gamme de 30mV.
- Vérification de l'équilibre pour une modification de fréquence de  $\pm 3\text{kHz}$  sur le tuner: STA16 (997kHz) <-> STA18 (1003kHz) Tolérance admissible:  $\Delta = 2\text{dB}$ , chute <8dB.
- Si nécessaire, régler à nouveau la bobine L11.

## 4.4.3 Syntonisation centrale CENTER TUNING

- Brancher le voltmètre digital sur TP4.
- Présélectionner la fréquence de 1000kHz (STA17).
- Par l'intermédiaire d'un condensateur de 220pF, raccorder l'émetteur de mesure aux torons rouge et blanc de l'entrée d'antenne et injecter 1000kHz / 10mV (EMK).
- Commuter sur MA le sélecteur d'antenne.
- Régler la bobine L13 sur un affichage de tension de 0V,  $\pm 0,05$  sur le voltmètre.

## 4.4.4 Circuit RF

- Par l'intermédiaire d'un condensateur de 220pF, brancher l'émetteur de mesure sur les torons rouge et blanc de l'entrée d'antenne et injecter 10mV (EMK).
- Brancher le voltmètre RF sur TP3 (R11) par l'intermédiaire de la sonde RF
- Commuter sur MA le sélecteur d'antenne (antenne à fil).

## Gamme OL EURO &amp; USA

- Régler l'émetteur de mesure sur la fréquence de 594kHz.
- Présélectionner la fréquence de 594kHz (STA15).
- Régler la bobine L6 sur un affichage de tension maximal sur le voltmètre.
- Régler l'émetteur de mesure sur la fréquence de 1538kHz.
- Présélectionner la fréquence de 1538kHz (STA19).
- Aligner le condensateur ajustable C10 sur l'affichage de tension maximal sur le voltmètre.
- Répéter les processus de réglage de L6 et C10 comme décrit ci-dessus jusqu'à obtention d'un réglage optimal sur la tension maximale.

## Gamme LO EURO

## ■ Condition préalable:

Un réglage optimal de la gamme OL.

- Régler l'émetteur de mesure sur la fréquence de 168kHz.
- Présélectionner la fréquence de 168kHz (STA11).
- Régler la bobine L7 sur un affichage de tension maximal sur le voltmètre.
- Régler l'émetteur de mesure sur la fréquence de 339kHz.
- Présélectionner la fréquence de 339kHz (STA12).
- Régler le condensateur ajustable C13 sur un affichage de tension maximal sur le voltmètre.

## 4.5 AMPLIFICATEUR FINAL

1.728.320

## Préparatifs

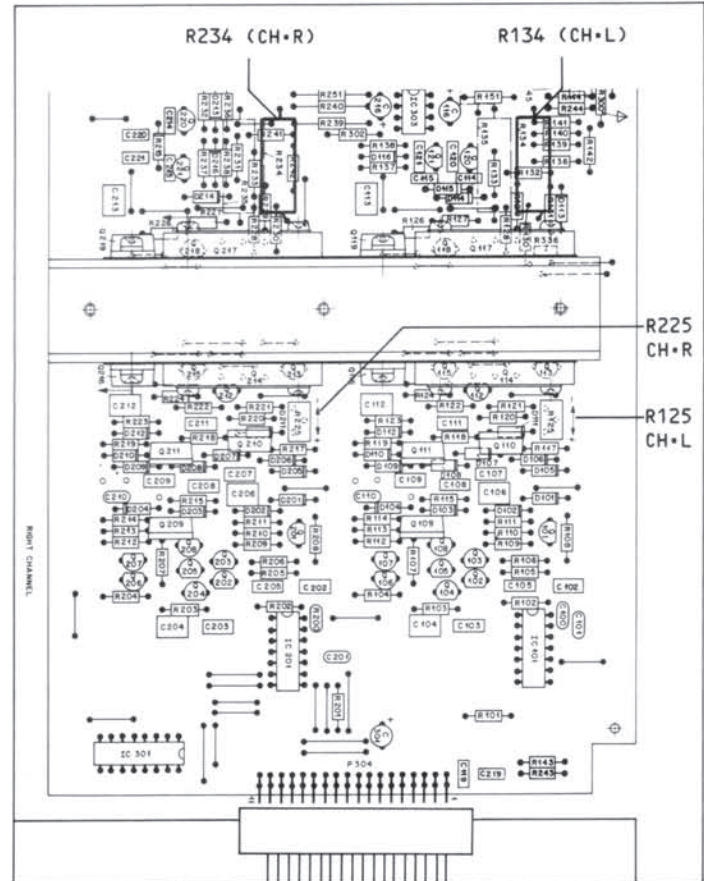
- Travaux de démontage selon les chapitres 2.2.1 / 2.2.3 / 2.4.6
- Remplacer sur le circuit imprimé de base le circuit enfichable POWER AMPLIFIER 1.728.320 par le circuit imprimé de prolongation 46 131 et y enficher le circuit enfichable.
- Enclencher l'appareil
- Procéder aux réglages du courant de repos lorsque la température de service est atteinte, c.-à-d. après environ 10 minutes.

## 4.5.1 Courant de repos

- Brancher le millivoltmètre sur et par l'intermédiaire de R134.
- Régler à l'aide du potentiomètre-trimmer R125 sur un affichage de tension sur le voltmètre de  $7\text{mV} \pm 2\text{mV}$ .
- Brancher le millivoltmètre par l'intermédiaire de R234.
- A l'aide du potentiomètre-trimmer R225, régler sur un affichage de tension de  $7\text{mV} \pm 2\text{mV}$  sur le voltmètre.

Fig.4.4

POWER AMPLIFIER PCB 1.728.320



4.6 MODIFICATIONS

4.6.1 Réglage de la distorsion du démodulateur MF

sous modification de la version 1.728.270 /275-00 à ...-81

Condition préalable

Le facteur de distorsion imposé n'a pas été atteint lors de la mesure effectuée selon le chapitre 4.3.4.

Composants nécessaires

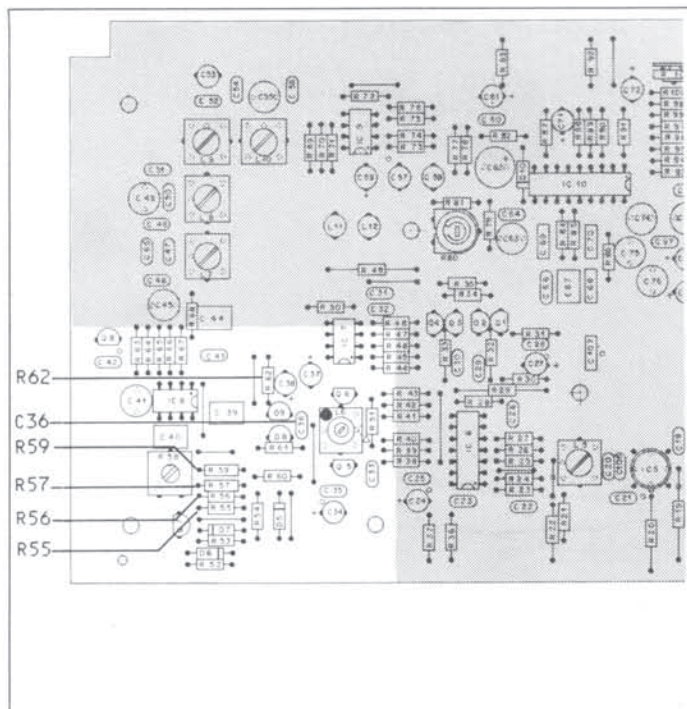
|                        |        |                 |    |          |              |
|------------------------|--------|-----------------|----|----------|--------------|
| ■ 4 broches de contact |        |                 |    |          | 1.010.028.54 |
| ■ Condensateurs        |        |                 |    |          |              |
| C36                    | 10pF   | céramique       | 5% | NPO      | 59.34.1100   |
| C110 <sup>adj</sup>    | choix: |                 |    |          |              |
|                        | 10pF   | céramique       | 5% | NPO      | 59.34.1100   |
|                        | 18pF   | céramique       | 5% | NPO      | 59.34.1180   |
| ■ Résistances          |        |                 |    |          |              |
| R55                    | 100kΩ  | film métallique | 2% | 0,25W    | 57.11.4104   |
| R56                    | 100kΩ  | film métallique | 2% | 0,25W    | 57.11.4104   |
| R57                    | 16kΩ   | film métallique | 1% | 50PPM/°C | 57.11.3163   |
| R59                    | 43kΩ   | film métallique | 1% | 50PPM/°C | 57.11.3433   |
| R62 <sup>adj</sup>     | choix: |                 |    |          |              |
|                        | 5,6kΩ  | film métallique | 2% | 0,25W    | 57.11.4562   |
|                        | 6,2kΩ  | film métallique | 2% | 0,25W    | 57.11.4622   |
|                        | 6,8kΩ  | film métallique | 2% | 0,25W    | 57.11.4682   |
|                        | 7,5kΩ  | film métallique | 2% | 0,25W    | 57.11.4752   |
|                        | 8,2kΩ  | film métallique | 2% | 0,25W    | 57.11.4822   |

Préparatifs

- Dessolder les résistances R55, R56, R57 et R59 et les remplacer par les valeurs indiquées ci-dessus.
- Remplacer le condensateur C36 (dessolder) par 2 broches de contact J<sup>C</sup> fixées par soudure (côté équipement).
- Remplacer la résistance R62 (dessolder) par 2 broches de contact J<sup>R</sup> fixées par soudure (côté équipement).
- Souder le condensateur C36 (10pF) du côté soudure du circuit imprimé sur les raccords [a] et [b] de la bobine L6.

FM TUNER / IF PCB 1.728.270/275:

VERSION ...-00



1. Mesure du facteur de distorsion avec une tension continue de 9V PLL

- C<sup>adj</sup> = 10pF; fixer sur J<sup>C</sup>.
- R<sup>adj</sup> = 6,8kΩ; fixer sur J<sup>R</sup>.

A Réglage de la tension continue PLL

- Brancher le voltmètre digital sur TP6 (R60).
- Régler un affichage de tension de 9,0V à l'aide du potentiomètre-trimmer R58.

B Réglage du CENTER TUNING

- Brancher le voltmètre digital sur TP7 (R49).
- Régler l'affichage de tension sur 0V ±0,05V sur la bobine L6.

C Mesure de la tension

- Brancher le voltmètre AF sur TP15 (R68).
- Commuter sur MONO (L = R) l'émetteur de mesure et injecter dans l'entrée d'antenne une fréquence de 98,00MHz, modulation 1kHz / excursion 75kHz.
- Déterminer en J<sup>R</sup> la valeur de R<sup>adj</sup> (5,6...8,2kΩ) pour laquelle le voltmètre affiche une tension de 1V ±0,5 dB.

D Mesure de la distorsion

- Mesure du facteur de distorsion sur la sortie TAPE OUT: nominale: ≤0,018%

Si le facteur de distorsion imposé n'est pas atteint, la tension continue PLL doit être élevée à 10V comme suit:

2<sup>e</sup> mesure du facteur de distorsion avec une tension continue de 10V PLL

- C<sup>adj</sup> = 18pF; fixer sur J<sup>C</sup>.
- R<sup>adj</sup> = 5,6kΩ; fixer sur J<sup>R</sup>.

A Réglage de la tension continue PLL

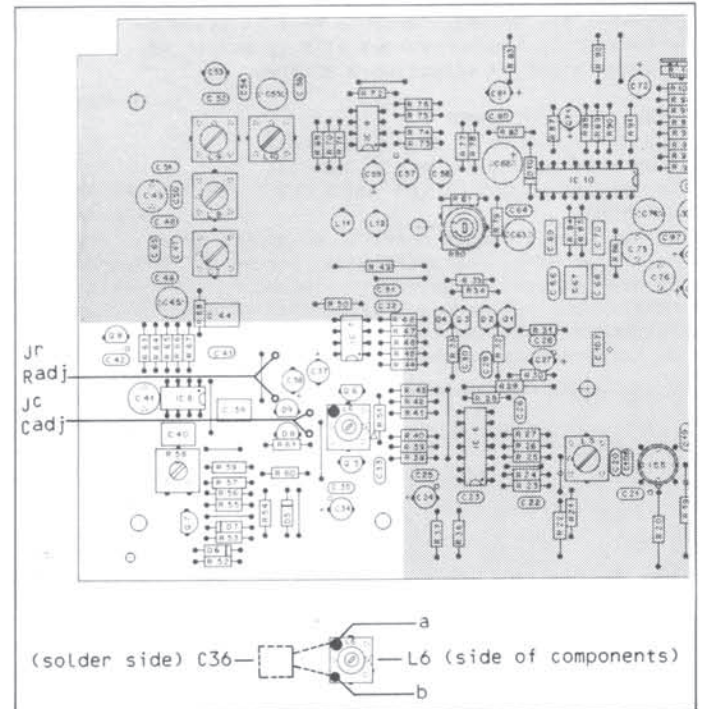
- Brancher le voltmètre digital sur TP6 (R60).
- Régler un affichage de tension de 10,0V à l'aide du potentiomètre-trimmer R58.

B à D

Répéter comme décrit ci-dessus.

FM TUNER / IF PCB 1.728.270/275:

VERSION ...-81



4.6.2 Equipement ulterieur d'une partie receptrice MA

Composants necessaires

- Module de reception MA
  - pour L'Europe: OL 152...353kHz
  - OM 522...1611kHz 1.728.280
  - pour les Etats-Unis: OM 540...1600kHz 1.728.285
- Bornes de raccordement d'antenne (clips triples) avec vis de fixation 1.728.112
- 1 self de 15 µH, 10% 62.01.0126
- 1 toron avec connecteur plat AMP FASTON 2,3x0,8mm

Preparatifs

- Travaux de demontage selon chapitre 2.2.1 / 2.2.2 / 2.2.3 / 2.3 / 2.4.1
- Circuit imprime de base 1.728.250: -> fig.4.5
- Accessible par l'avant, lorsque l'unit  de service est d mont e: dessouder le pont de fil [JX].
- Tuner MF / Module RF 1.728.260-81: -> fig.4.6
  - Souder en plus la self L1
  - Souder le toron W1
  - Couper le pont de fil [JY].

Fig.4.5

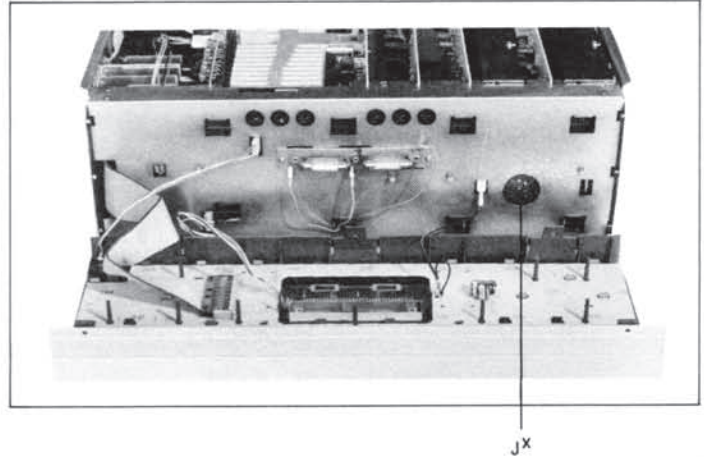


Fig.4.6 FM TUNER / RF PCB 1.728.260

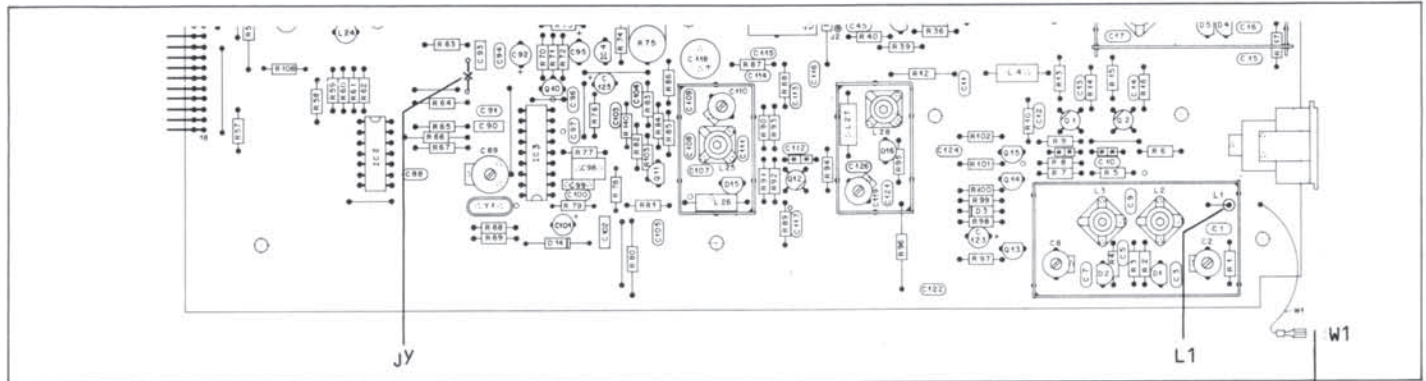
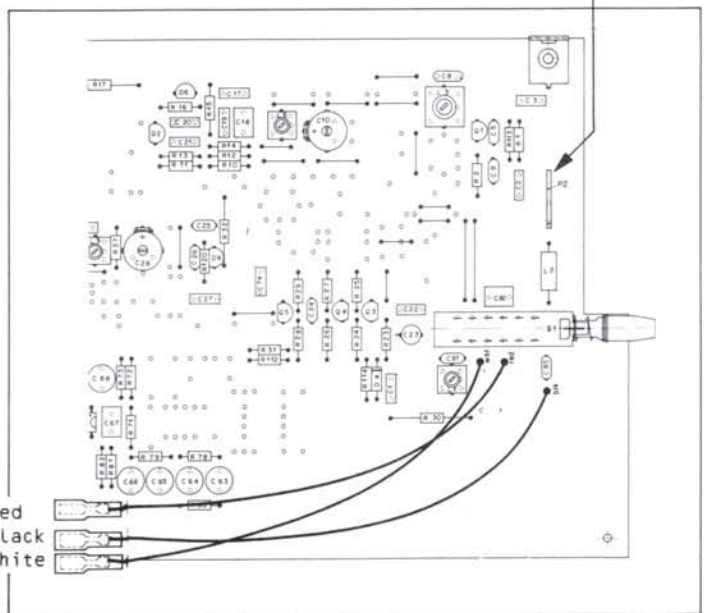


Fig.4.7 AM TUNER PCB 1.728.280/285

- Panneau arri re de l'appareil, zone de raccordement de l'antenne:
  - Monter les bornes d'antenne MA   la place du cache.
  - Enlever le bouchon-masque afin de passer le commutateur de s lection d'antenne.

Montage / Raccordement

- Placer le module RF dans l'appareil.
- Placer le module MA dans l'appareil.
- Relier les torons W1 (FM TUNER PCB 1.728.260) P2 AM TUNER PCB). -> fig.4.7
- Relier les 3 cables d'entr e du module MA au raccordement d'antenne; occupation des bornes du raccordement, de haut en bas: rouge - noir - blanc. -> fig.4.7
- Monter tous les panneaux de protection.
- Raccorder l'antenne (les antennes): Voir les conditions de raccordement au chapitre 1 G N RALITES





#### 4.6.3 Equipement ulterieur d'un MC-Phono-Equalizer

---

##### Composants necessaires

|  |                      |
|--|----------------------|
| 1 set d'equipement complementaire                    | No.art. 1.728.309.00 |
| comprenant:  |                      |
| - 1 module de correction phono MM/MC                 | 1.728.310.00         |
| - 1 tôle de blindage enfichable                      | 1.728.100.05         |
| - 1 blindage pour transformateur<br>(seulement B285) | 1.728.100.06         |

##### Preparatifs

- Travaux de demontage selon chapitres  
2.2.1 / 2.2.2 / 2.2.3 / 2.3. / 2.4.4 / 2.4.9
- Panneau arriere de l'appareil, zone des raccordements:  
enlever le bouchon de selection MM/MC.

##### Montage

- Placer dans l'appareil le module de correction MM/MC.
- Fixer dans l'emplacement libre entre le module de correction phono et le module de preamplification la tôle de blindage enfichable 1.728.100.05.
- Seulement pour le RECEIVER B 285: Fixer le blindage du transformateur 1.728.100.06 sur le cote du transformateur.
- Remonter l'appareil.

5 SCHEMATA DIAGRAMS SCHEMAS

5 SCHEMATA DIAGRAMS SCHEMAS

RECEIVER B285

PRECEIVER B286

VERSION

- FM/AM
- FM only
- USA Version

| DESCRIPTION  | SCHEMATIC NO | PAGE |
|--------------|--------------|------|
| GENERAL      |              | 5/02 |
| BLOCKDIAGRAM |              | 5/03 |

VERSION

- FM/AM
- FM only
- USA Version

| DESCRIPTION  | SCHEMATIC NO | PAGE |
|--------------|--------------|------|
| GENERAL      |              | 5/02 |
| BLOCKDIAGRAM |              | 5/04 |

SUPPLY AND CONTROL SECTION

|   |       |                       |              |      |
|---|-------|-----------------------|--------------|------|
| A | ■ ■ ■ | MAINS TRANSFORMER     | 1.728.200.00 | 5/05 |
| B | ■ ■ ■ | INTERCONNECTION BOARD | 1.728.250.00 | 5/06 |
| C | ■ ■ ■ | KEYBOARD              | 1.728.230.00 | 5/07 |
| D | ■ ■ ■ | LC DISPLAY BOARD      | 1.728.240.00 | 5/08 |
| E | ■ ■ ■ | MICROPROCESSOR BOARD  | 1.728.220.00 | 5/09 |

SUPPLY AND CONTROL SECTION

|   |       |                       |              |      |
|---|-------|-----------------------|--------------|------|
| A | ■ ■ ■ | MAINS TRANSFORMER     | 1.728.200.00 | 5/05 |
| B | ■ ■ ■ | INTERCONNECTION BOARD | 1.728.250.00 | 5/06 |
| C | ■ ■ ■ | KEYBOARD              | 1.728.230.00 | 5/07 |
| D | ■ ■ ■ | LC DISPLAY BOARD      | 1.728.240.00 | 5/08 |
| E | ■ ■ ■ | MICROPROCESSOR BOARD  | 1.728.220.00 | 5/09 |

TUNER SECTION

|   |       |                       |              |      |
|---|-------|-----------------------|--------------|------|
| F | ■ ■ ■ | FM TUNER • RF SECTION | 1.728.260.81 | 5/11 |
|   |       |                       | 1.728.265.81 | 5/11 |
| G | ■ ■ ■ | FM TUNER • IF SECTION | 1.728.270.00 | 5/13 |
|   |       |                       | 1.728.275.00 | 5/13 |
| H | ■ ■ ■ | AM TUNER              | 1.728.280.00 | 5/15 |
|   |       |                       | 1.728.285.00 | 5/17 |

TUNER SECTION

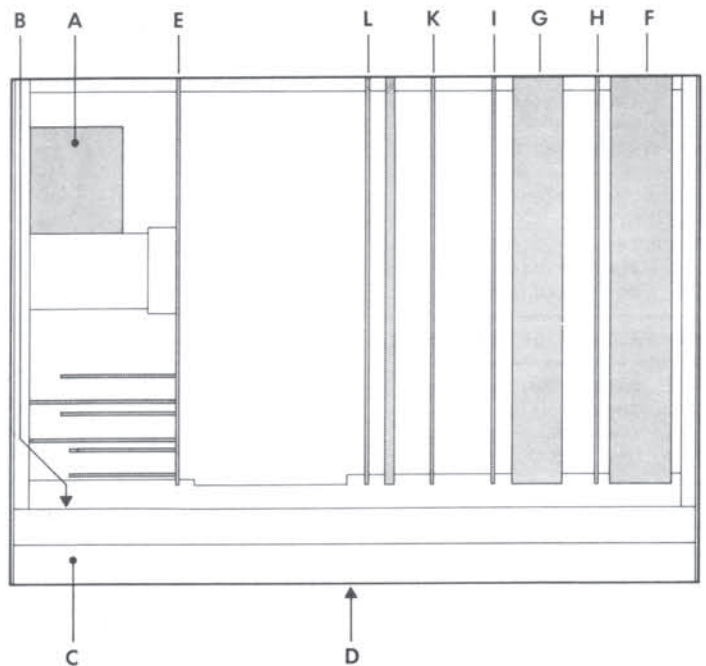
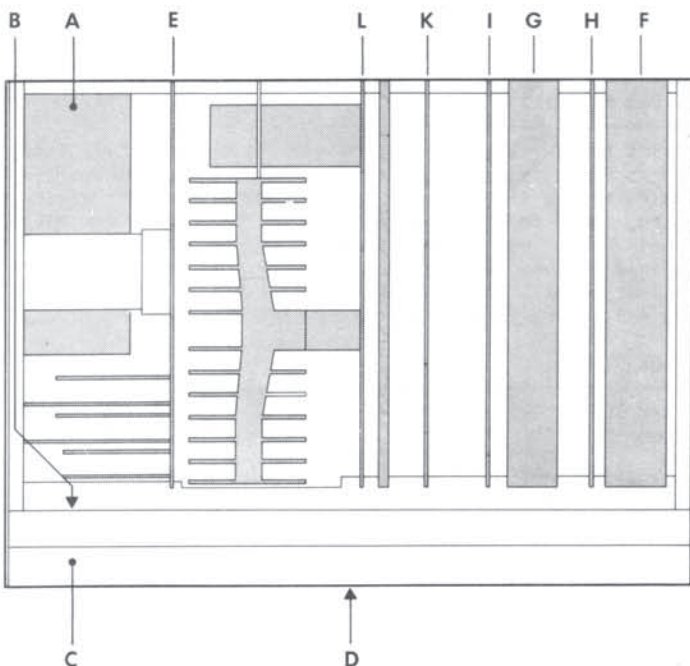
|   |       |                       |              |      |
|---|-------|-----------------------|--------------|------|
| F | ■ ■ ■ | FM TUNER • RF SECTION | 1.728.260.81 | 5/11 |
|   |       |                       | 1.728.265.81 | 5/11 |
| G | ■ ■ ■ | FM TUNER • IF SECTION | 1.728.270.00 | 5/13 |
|   |       |                       | 1.728.275.00 | 5/13 |
| H | ■ ■ ■ | AM TUNER              | 1.728.280.00 | 5/15 |
|   |       |                       | 1.728.285.00 | 5/17 |

AMPLIFIER SECTION

|   |       |                 |              |              |      |
|---|-------|-----------------|--------------|--------------|------|
| I | ■ ■ ■ | PHONO EQUALIZER | MM           | 1.728.300.00 | 5/19 |
|   |       |                 | MM/MC        | 1.728.310.00 | 5/21 |
| K | ■ ■ ■ | PREAMPLIFIER    | 1.728.290.00 | 5/23         |      |
| L | ■ ■ ■ | POWER AMPLIFIER | 1.728.320.00 | 5/25         |      |

AMPLIFIER SECTION

|   |       |                 |              |              |      |
|---|-------|-----------------|--------------|--------------|------|
| I | ■ ■ ■ | PHONO EQUALIZER | MM           | 1.728.300.00 | 5/19 |
|   |       |                 | MM/MC        | 1.728.310.00 | 5/21 |
| K | ■ ■ ■ | PREAMPLIFIER    | 1.728.290.00 | 5/23         |      |
| L | ■ ■ ■ | LINE AMPLIFIER  | 1.728.330.00 | 5/27         |      |





Behandlung von MOS-Bauteilen

MOS-Bausteine sind besonders empfindlich auf elektrostatische Ladungen. Folgendes ist daher zu beachten:

- Elektrostatisch empfindliche Bauteile werden in Schutzverpackungen gelagert und transportiert. Auf der Packung wird obiges Etikett angebracht.
- Jeder Kontakt der Elementanschlüsse mit elektrostatisch aufladbaren Materialien ist unbedingt zu vermeiden.
- Anschlüsse dürfen nur berührt werden wenn das Handgelenk geerdet ist.
- Als Arbeitsunterlage ist eine geerdete, leitende Matte zu verwenden.
- Printkarten nicht unter Spannung herausziehen oder einstecken.

Handling MOS components

MOS components are extremely sensitive to static charges. Please observe therefore the following regulations:

- Components sensitive to static charges are stored and shipped in protective packagings. On the package you find the above-mentioned symbol.
- Avoid any contact of connector pins with foam packages and -foil made of similar chargeable package material.
- Don't touch the connector pins, when your wrist is not grounded with a conducting wristlet.
- Use a grounded conducting mat when working with sensitive components.
- Never plug or unplug PCBs containing sensitive components when the set is switched on.

Manipulation des composants MOS

Les composants MOS sont extrêmement sensibles à l'électricité statique. Veuillez donc suivre les conseils:

- Les composants MOS sont stockés et transportés dans des emballages protecteurs avec le symbole susmentionné.
- Evitez tout contact entre les broches des circuits et matériau susceptible de porter une charge électrostatique.
- Ne touchez pas les broches des circuits si votre poignet n'est pas relié à la terre par un bracelet conducteur.
- Utilisez un tapis conducteur relié à la terre quand vous travaillez avec des composants sensibles.
- Ne jamais enficher ou retirer des circuits imprimés si l'appareil est sous tension.

ABBREVIATIONS

| COMPONENTS |                       |                           |
|------------|-----------------------|---------------------------|
| B          | bulb                  | L coil, inductance        |
| BA         | battery, accumulator  | LC LC Display             |
| BR         | optocoupler B->LDR    | LS loudspeaker            |
| C          | capacitor             | M motor                   |
| D          | diode, DIAC           | ME meter                  |
| DL         | LED light-emit.diode  | MIC microphone            |
| DLQ        | optocoupler LED->QP   | MP mechanical part        |
| DLR        | optocoupler LED->DLR  | P plug (male)             |
| DLZ        | LED array, 7s.display | PU pick up                |
| DP         | photodiode            | Q transistor              |
| DZ         | rectifier             | QP phototransistor        |
| E          | electronic part       | QPZ phototransistor array |
| EF         | headphones            | R resistor                |
| F          | fuse                  | RP light depend. resist.  |
| FL         | filter                | RT temp. sensit. resist.  |
| H          | head (sound-/erase-)  | RZ resistor array         |
| HC         | hybrid circuit        | S switch                  |
| HE         | hall element          | T transformer             |
| IC         | integrated circuit    | TL delay line             |
| J          | jack (female)         | TP test point             |
| JS         | jumper                | W wire, stranded wire     |
| K          | relay, contactor      | X socket, holder          |
| L          | coil, inductance      | XB lamp socket            |
| LC         | LC Display            | XF fuse holder            |
| LS         | loudspeaker           | XIC IC socket             |
|            |                       | Y quartz, piezoelement    |
|            |                       | Z network, array          |

SPECIFICATIONS OF ELEMENTS

|      |              |      |                      |
|------|--------------|------|----------------------|
| CC   | Carbonfilm   | MP   | Metal paper          |
| Cer  | Ceramic      | PCF  | Carbonfilm           |
| Cerm | Cermet       | Petp | Polyester            |
| EL   | Electrolytic | Pme  | Metallised Polyester |
| Mf   | Metalfilm    | PP   | Polypropylen         |
|      |              | Si   | Silizium             |
|      |              | Tri  | Trimmer              |

MANUFACTURER OF COMPONENTS

|     |                      |     |                   |
|-----|----------------------|-----|-------------------|
| ADI | Analog Devices Inc.  | Ra  | Raytheon          |
| AMP | Ampex                | RCA | Radio Corporation |
| Com | Componex             | --- | RIVA              |
| Dam | Dam Electronic       | SDS |                   |
| Del | Delevar              | Sie | Siemens           |
| Ex  | Exar                 | SIG | Signetics         |
| GI  | General Instrument   | --- | Stetner           |
| Ha  | Harris               | --- | Stocko            |
| Hi  | Hirschmann           | St  | Studer            |
| ITT | Intermetal, Valvo    | Sx  | Siliconix         |
| Mot | Motorola             | Ti  | Texas Instruments |
| NEC | Nippon Electr. Corp. | TDK | TDK               |
| NS  | Nat. Semiconductors  | --- | Toko              |
| Ph  | Philips              | To  | Toshiba           |
|     |                      | Vi  | Videlec           |

CODE LETTERS AND COLORS

RESISTORS

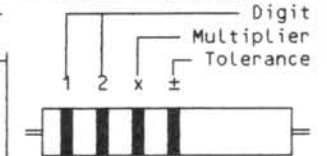
| COLOR  | DIG | x    | ±     | TC                       |
|--------|-----|------|-------|--------------------------|
| gold   | -   | 0,01 | 5%    | -                        |
| silver | -   | 0,1  | 10%   | -                        |
| black  | 0   | 1    | -     | -                        |
| brown  | 1   | 10   | 1%    | 100*10 <sup>-6</sup> /K  |
| red    | 2   | 100  | 2%    | 50*10 <sup>-6</sup> /K # |
| orange | 3   | 1k   | -     | 15*10 <sup>-6</sup> /K   |
| yellow | 4   | 10k  | -     | 25*10 <sup>-6</sup> /K   |
| green  | 5   | 100k | 0,5%  | -                        |
| blue   | 6   | 1M   | 0,25% | -                        |
| violet | 7   | 10M  | 0,1%  | -                        |
| grey   | 8   | -    | -     | -                        |
| white  | 9   | -    | -     | -                        |

# either no mark for TC, or red.

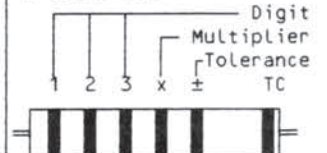
CAPACITORS

The tolerance category is sometimes specified by a letter after the rated capacitance.

SERIES E6/E12/E24



SERIE E48



Temp.-coefficient ↓

|          |         |
|----------|---------|
| D = 0,5% | J = 5%  |
| F = 1%   | K = 10% |
| G = 2%   | M = 20% |

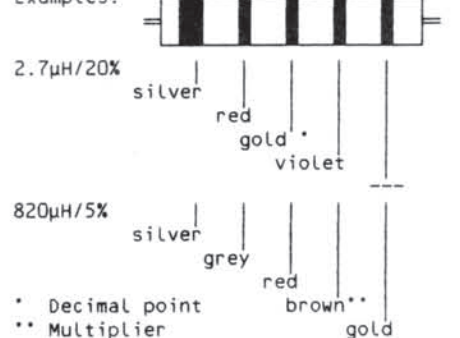
MOLDED RF COILS

A wide silver-colored ring and 4 thin, differently colored rings identify molded RF coils. The wide silver ring indicates the start of the counting direction. The second, third, and fourth ring indicate the inductance in micro Henry (µH), where two of the three rings represent the numeric value, the third one either a multiplier or the decimal point. In the latter case it has a golden color. The fifth ring identifies the tolerance in percent (±).

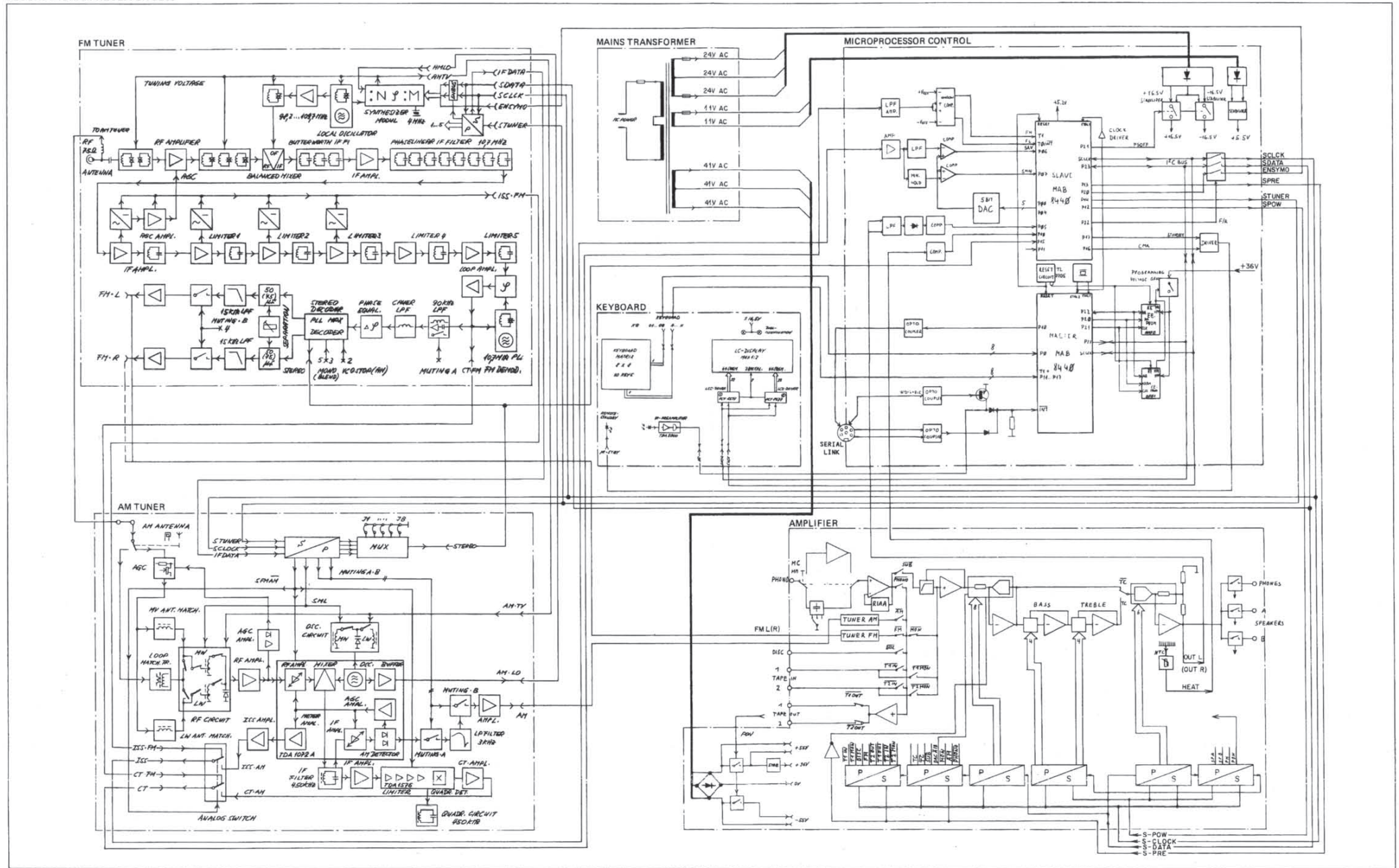
COLOR DIG x ±

|        |   |                 |      |
|--------|---|-----------------|------|
| black  | 0 | 1               | -    |
| brown  | 1 | 10              | 1%   |
| red    | 2 | 100             | 2%   |
| orange | 3 | 10 <sup>3</sup> | -    |
| yellow | 4 | 10 <sup>4</sup> | -    |
| green  | 5 | 10 <sup>5</sup> | 0,5% |
| blue   | 6 | 10 <sup>6</sup> | -    |
| violet | 7 | 10 <sup>7</sup> | -    |
| grey   | 8 | 10 <sup>8</sup> | -    |
| white  | 9 | 10 <sup>9</sup> | -    |
| gold   | , | -               | 5%   |
| silver | - | -               | 10%  |
| any    | - | -               | 20%  |

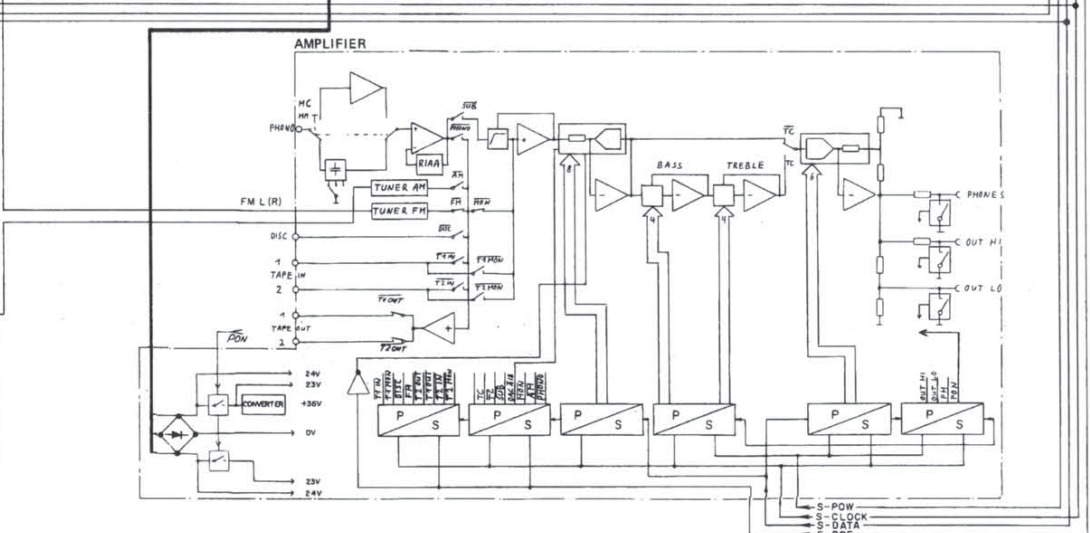
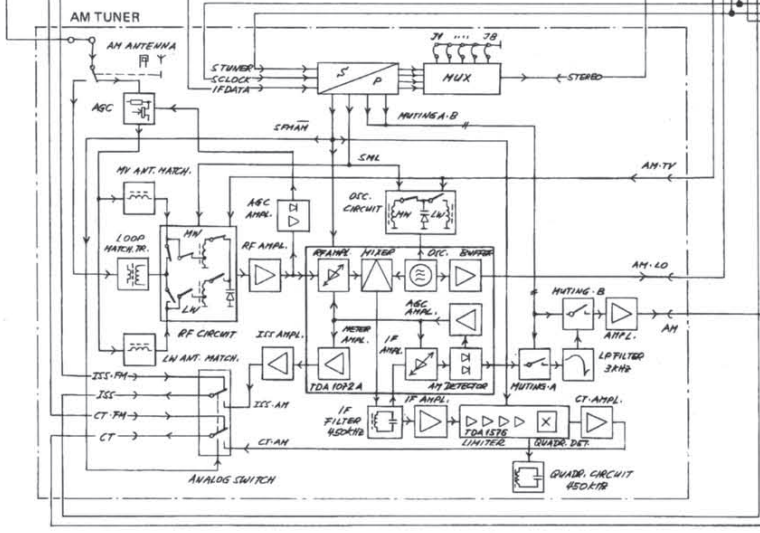
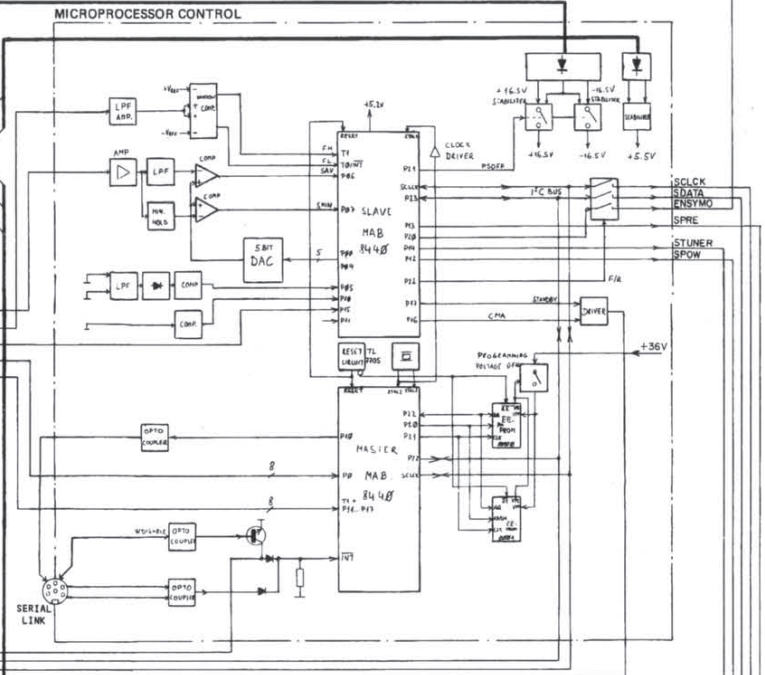
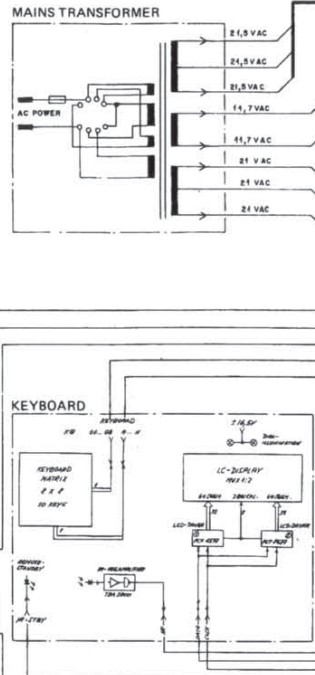
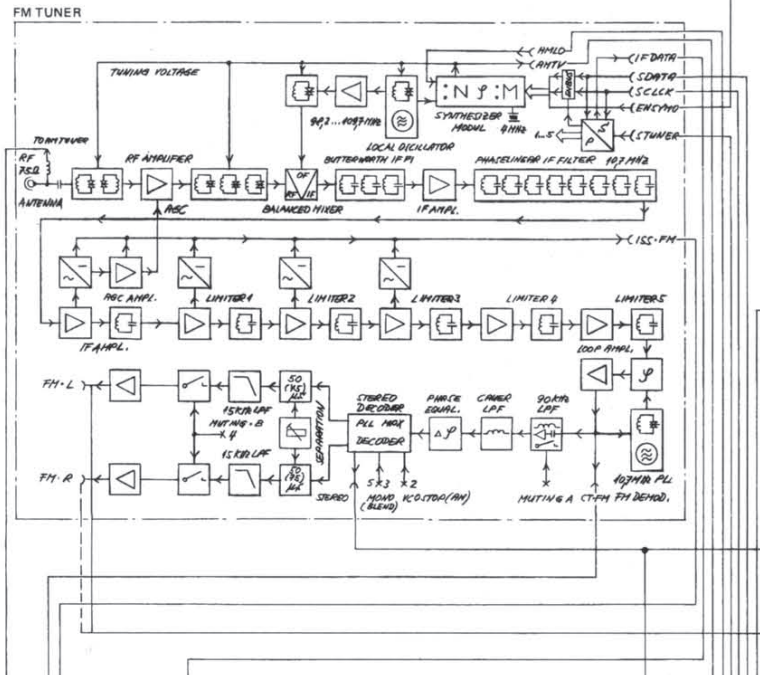
Examples:



BLOCKDIAGRAM RECEIVER B285

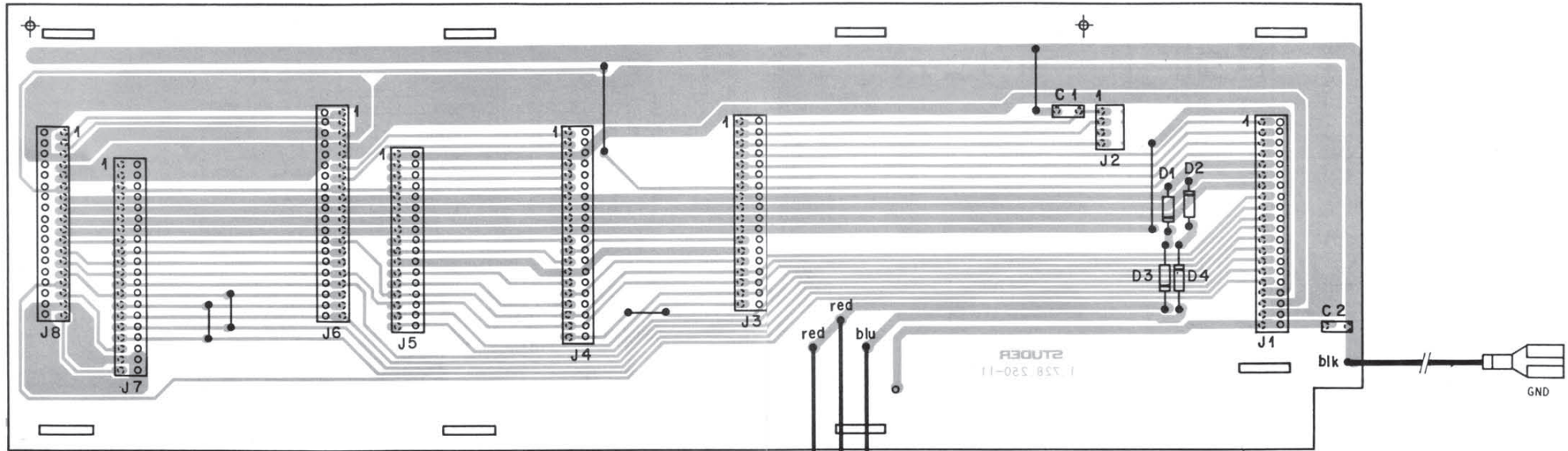


BLOCKDIAGRAM PRECEIVER B286

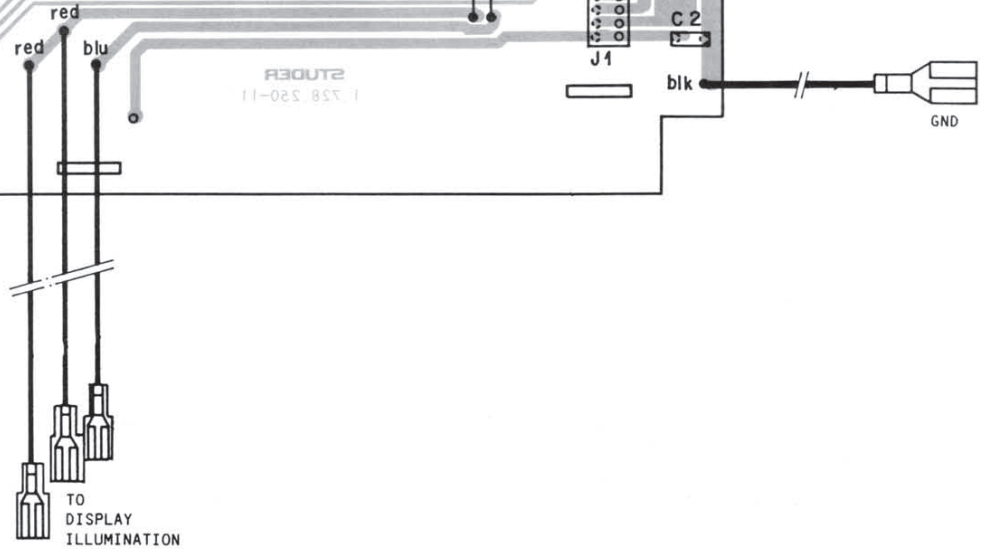
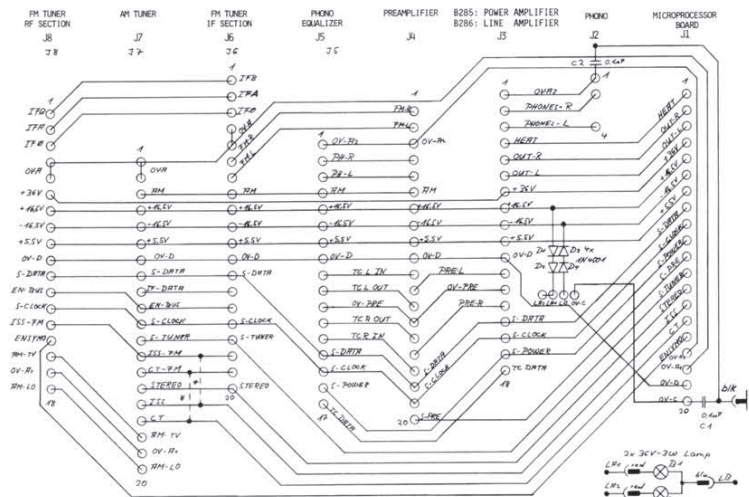




INTERCONNECTION BOARD 1.728.250-00

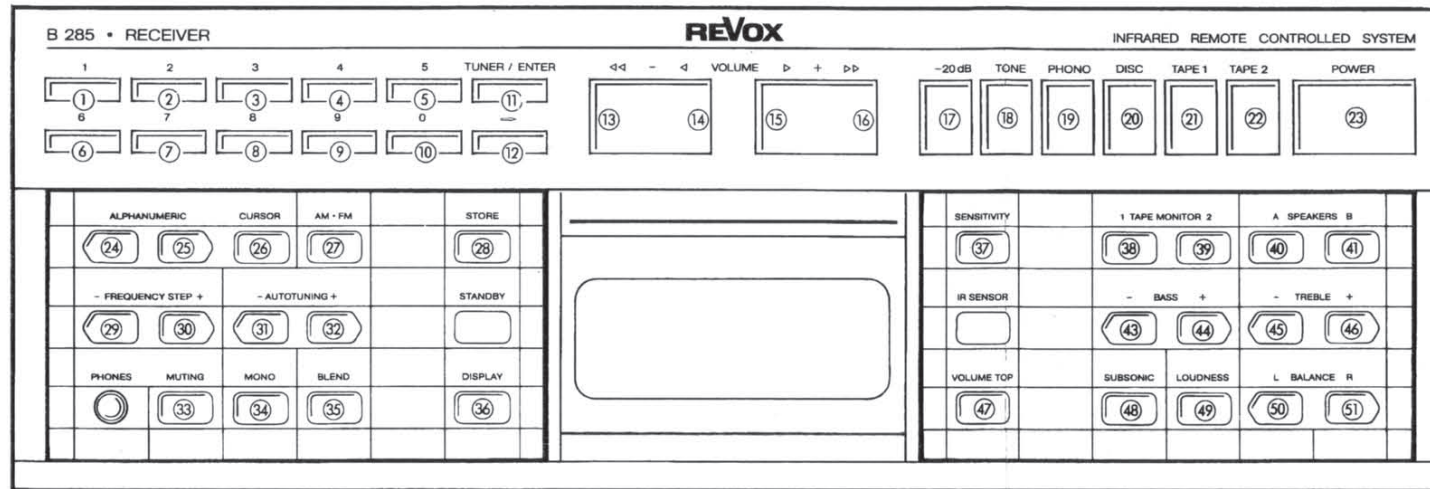


\* WIRE BRIDGE  
REMOVED: SET VERSION WITH AM-TUNER SECTION

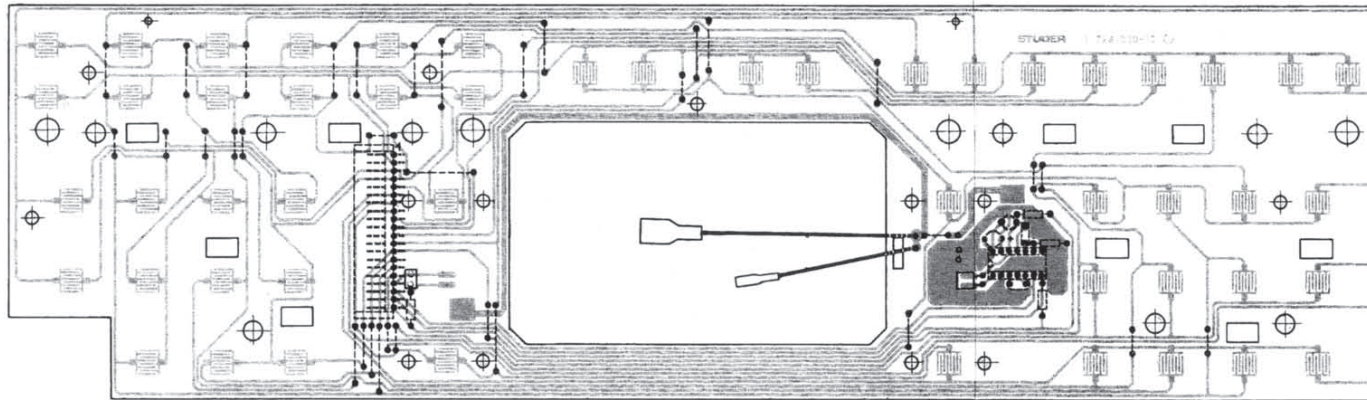
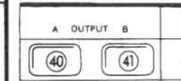


| IND.    | POS. NO. | PART NO.   | VALUE   | SPECIFICATIONS / EQUIVALENT | MANUF. |
|---------|----------|------------|---------|-----------------------------|--------|
| C.....1 |          | 59-06-0104 | 0-1 uF  | 10%, 25V, PETP              |        |
| C.....2 |          | 59-06-0104 | 0-1 uF  | 10%, 25V, PETP              |        |
| D.....1 |          | 50-04-0122 | 1N 4001 |                             |        |
| D.....2 |          | 50-04-0122 | 1N 4001 |                             |        |
| D.....3 |          | 50-04-0122 | 1N 4001 |                             |        |
| D.....4 |          | 50-04-0122 | 1N 4001 |                             |        |
| J.....1 |          | 54-01-0226 | 20POL   | CIS SOCKET-STRIP            |        |
| J.....2 |          | 54-01-0298 | 18POL   | CIS SOCKET-STRIP            |        |
| J.....3 |          | 54-01-0296 | 18POL   | CIS SOCKET-STRIP            |        |
| J.....4 |          | 54-01-0224 | 20POL   | CIS SOCKET-STRIP            |        |
| J.....5 |          | 54-01-0295 | 17POL   | CIS SOCKET-STRIP            |        |
| J.....6 |          | 54-01-0226 | 20POL   | CIS SOCKET-STRIP            |        |
| J.....7 |          | 54-01-0226 | 20POL   | CIS SOCKET-STRIP            |        |
| J.....8 |          | 54-01-0296 | 18POL   | CIS SOCKET-STRIP            |        |

KEYBOARD 1.728.230-00

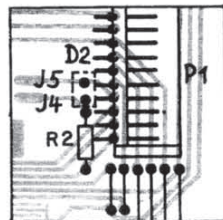


B 286 • PRECEIVER

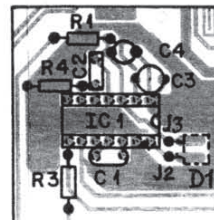
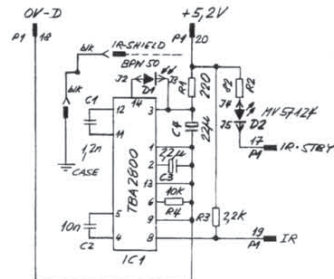


SOLDER SIDE

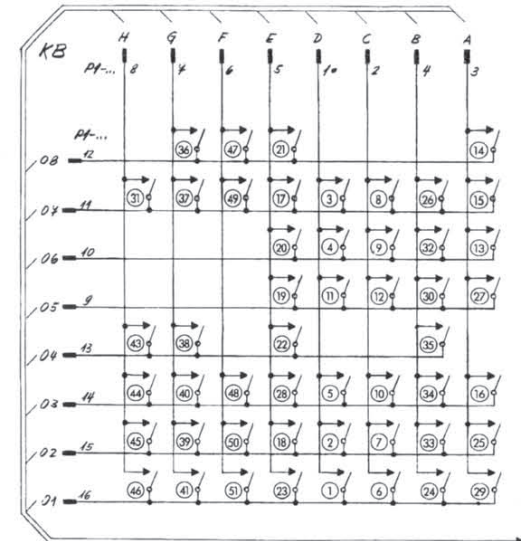
SIDE OF COMPONENTS



STANDBY/CMA LED



IR SENSOR/RECEIVER



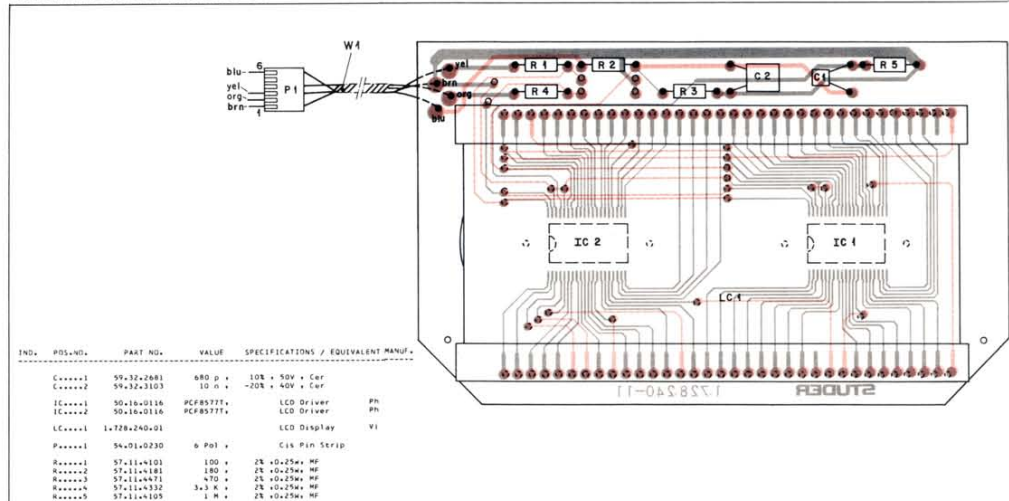
FLAT CABLE TO MICROPROCESSOR BOARD 1.728.220

| IND.     | POS. NO. | PART NO.     | VALUE   | SPECIFICATIONS / EQUIVALENT | MANUF. |
|----------|----------|--------------|---------|-----------------------------|--------|
| C.....1  |          | 59-32-2322   | 1x2 n   | 10K + 50V + Cer             |        |
| C.....2  |          | 59-06-5103   | 10 n    | 5% + 50V + Prep             |        |
| C.....3  |          | 59-32-9229   | 2.2 u   | -20% + 50V + EL             |        |
| C.....4  |          | 59-22-9220   | 22 u    | -20% + 25V + EL             |        |
| D.....1  |          | 50-04-2336   | 8PW 50  | DP                          | PH     |
| D.....2  |          | 50-04-2119   |         | DL                          | GI+NS  |
| IC.....1 |          | 50-11-0221   | TDA2800 | IR-Preamplifier             | ITT    |
| J.....2  |          | 1-010-029-54 |         | Wire Wrap Contact           |        |
| J.....3  |          | 1-010-029-54 |         | Wire Wrap Contact           |        |
| J.....4  |          | 1-010-029-54 |         | Wire Wrap Contact           |        |
| J.....5  |          | 1-010-029-54 |         | Wire Wrap Contact           |        |
| P.....1  |          | 54-14-5180   | 20 PIN  | Flat Wire Connector         | STOCKO |
| R.....1  |          | 57-11-4221   | 220     | 2% + 0.4W MF                |        |
| R.....2  |          | 57-11-4820   | 82      | 2% + 0.4W MF                |        |
| R.....3  |          | 57-11-4222   | 2.2 K   | 2% + 0.4W MF                |        |
| R.....4  |          | 57-11-4103   | 10 K    | 2% + 0.4W MF                |        |
| S.....1  |          | 93-03-0167   | 14 Pin  | DIL Socket                  |        |

ORIG 83/11/24

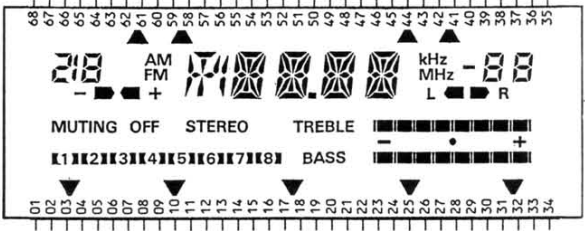
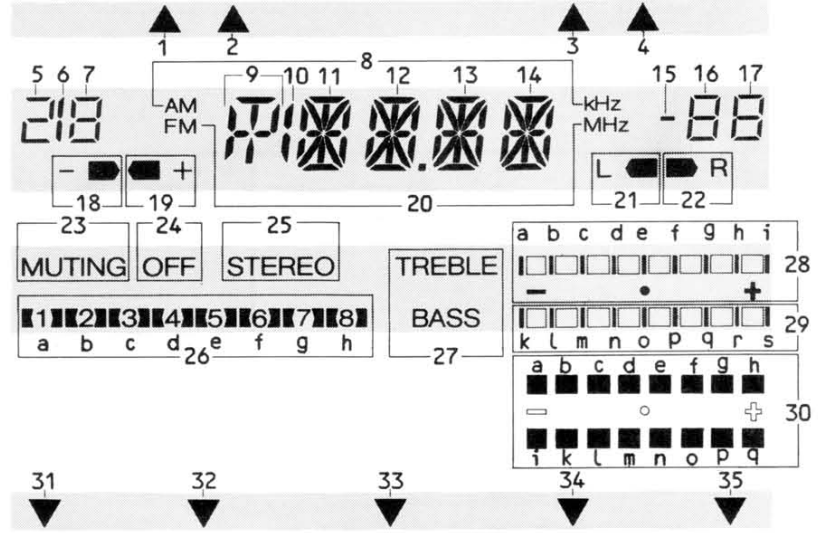
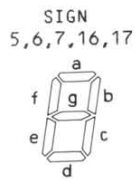
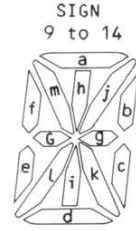


LC DISPLAY BOARD 1.728.240-00



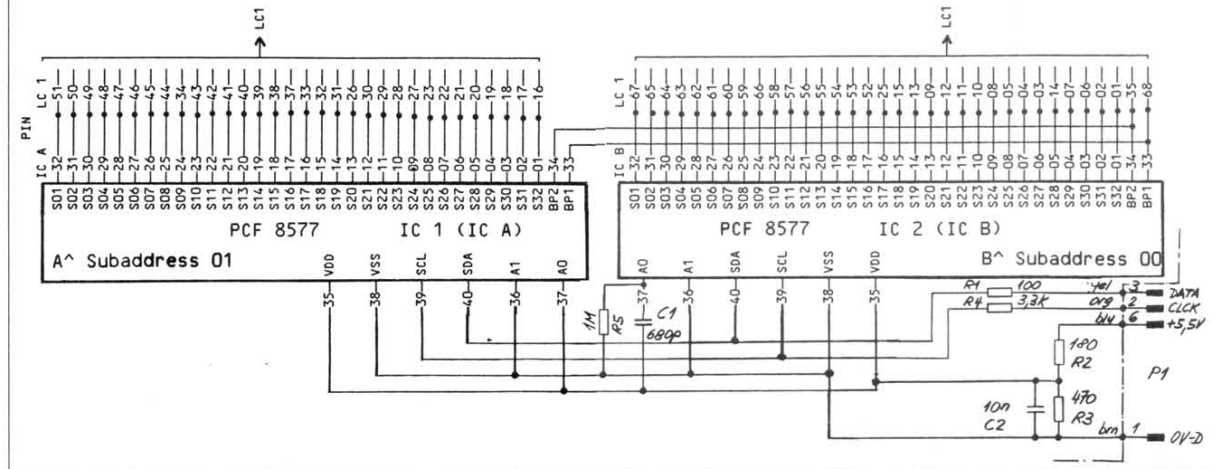
| IND.     | POS.NO.      | PART NO. | VALUE            | SPECIFICATIONS / EQUIVALENT MANUF. |
|----------|--------------|----------|------------------|------------------------------------|
| C.....1  | 59,32,2881   | 680 p.   | 10% ± 50V ± Cer  |                                    |
| C.....2  | 59,32,3103   | 10 p.    | ±20% ± 50V ± Cer |                                    |
| IC.....1 | 50-16-0116   | PCF8577T | LCD Driver       | PH                                 |
| IC.....2 | 50-16-0116   | PCF8577T | LCD Driver       | PH                                 |
| LC.....1 | 1.728.240.01 |          | LCD Display      | VI                                 |
| P.....1  | 54.01.0230   | 6 Pin    | Cis Pin Strip    |                                    |
| R.....1  | 57.11.4103   | 100 ±    | 2% ±0.25% MF     |                                    |
| R.....2  | 57.11.4181   | 180 ±    | 2% ±0.25% MF     |                                    |
| R.....3  | 57.11.4471   | 470 ±    | 2% ±0.25% MF     |                                    |
| R.....4  | 57.11.4330   | 3.3 K ±  | 2% ±0.25% MF     |                                    |
| R.....5  | 57.11.4105   | 1 M ±    | 2% ±0.25% MF     |                                    |

ORIG 83/11/28  
S T U D E R (00) 83/11/28 NSE LC DISPLAY PCB "ESE" 1.728.240.00 PAGE 1



LC DISPLAY 1.728.240.01

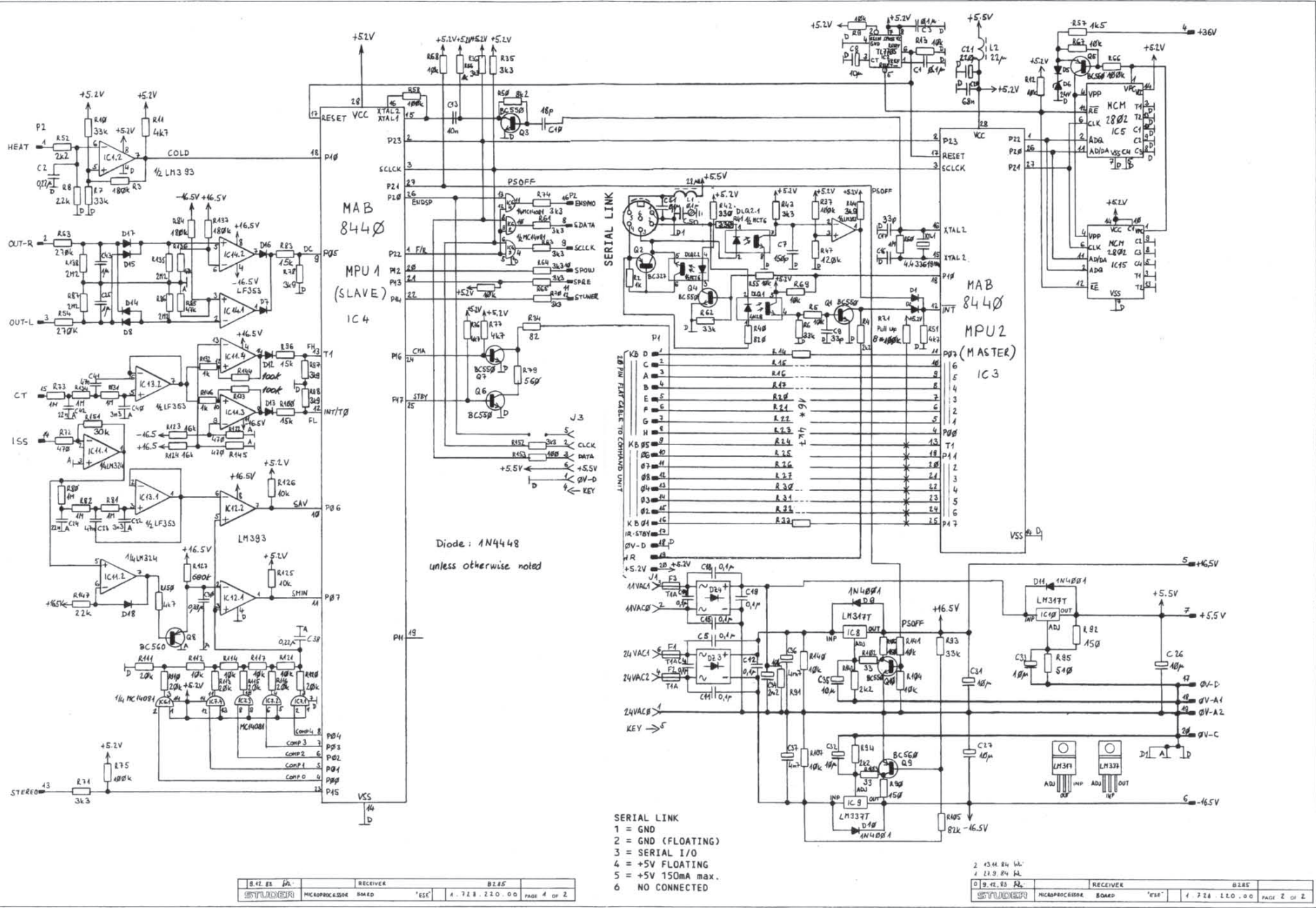
LC 1



| SIGN | TERMINAL |            |         | SIGN | TERMINAL |            |         | SIGN | TERMINAL |            |         | SIGN | TERMINAL |            |         |
|------|----------|------------|---------|------|----------|------------|---------|------|----------|------------|---------|------|----------|------------|---------|
|      | LCD pin  | IC A/B pin | COM 1/2 |      | LCD pin  | IC A/B pin | COM 1/2 |      | LCD pin  | IC A/B pin | COM 1/2 |      | LCD pin  | IC A/B pin | COM 1/2 |
| 1    | 1        | 1          | 1       | 12   | b        | 54         | 19      | 14   | g        | 38         | 18      | 10   | 10       | 10         | 10      |
| 2    | 1        | 1          | 1       | 13   | c        | 53         | 18      | 15   | h        | 42         | 22      | 11   | 11       | 11         | 11      |
| 3    | 34       | 34         | 34      | 14   | d        | 58         | 23      | 16   | i        | 40         | 20      | 12   | 12       | 12         | 12      |
| 4    | 34       | 34         | 34      | 15   | e        | 57         | 22      | 17   | j        | 37         | 17      | 13   | 13       | 13         | 13      |
| 5    | abge     | 6          | 6       | 16   | f        | 56         | 21      | 18   | k        | 39         | 19      | 14   | 14       | 14         | 14      |
| 6    | bc       | 6          | 6       | 17   | g        | 53         | 18      | 19   | l        | 37         | 17      | 15   | 15       | 15         | 15      |
| 7    | a        | 4          | 4       | 18   | h        | 57         | 22      | 20   | m        | 43         | 23      | 16   | 16       | 16         | 16      |
| 8    | b        | 3          | 3       | 19   | i        | 55         | 20      | 21   | n        | 41         | 21      | 17   | 17       | 17         | 17      |
| 9    | bcgef    | 5          | 5       | 20   | j        | 52         | 17      | 22   | 15+28    | 15         | 15      | 18   | 18       | 18         | 18      |
| 10   | bc       | 66         | 66      | 21   | k        | 54         | 19      | 23   | 16       | 32         | 15      | 19   | 19       | 19         | 19      |
| 11   | a        | 62         | 62      | 22   | l        | 52         | 17      | 24   | 17       | 31         | 14      | 20   | 20       | 20         | 20      |
|      | b        | 61         | 61      | 23   | m        | 58         | 23      | 25   | 18       | 31         | 14      | 21   | 21       | 21         | 21      |
|      | c        | 60         | 60      | 24   | n        | 56         | 21      | 26   | 19       | 31         | 14      | 22   | 22       | 22         | 22      |
|      | d        | 65         | 65      | 25   | o        | 47         | 21      | 27   | 20       | 33         | 16      | 23   | 23       | 23         | 23      |
|      | e        | 64         | 64      | 26   | p        | 46         | 20      | 28   | 21       | 35         | 16      | 24   | 24       | 24         | 24      |
|      | f        | 63         | 63      | 27   | q        | 45         | 19      | 29   | 22       | 35         | 15      | 25   | 25       | 25         | 25      |
|      | g        | 60         | 60      | 28   | r        | 44         | 18      | 30   | 23       | 35         | 15      | 26   | 26       | 26         | 26      |
|      | h        | 64         | 64      | 29   | s        | 42         | 17      | 31   | 24       | 35         | 15      | 27   | 27       | 27         | 27      |
|      | i        | 59         | 59      | 30   |          | 40         | 16      | 32   | 25       | 35         | 15      | 28   | 28       | 28         | 28      |
|      | j        | 61         | 61      | 31   |          | 39         | 15      | 33   | 26       | 35         | 15      | 29   | 29       | 29         | 29      |
|      | k        | 59         | 59      | 32   |          | 38         | 14      | 34   | 27       | 35         | 15      | 30   | 30       | 30         | 30      |
|      | l        | 65         | 65      | 33   |          | 38         | 14      | 35   | 28       | 35         | 15      | 31   | 31       | 31         | 31      |
|      | m        | 63         | 63      | 34   |          | 45         | 23      | 36   | 29       | 35         | 15      | 32   | 32       | 32         | 32      |
|      | n        | 63         | 63      | 35   |          | 42         | 22      | 37   | 30       | 35         | 15      | 33   | 33       | 33         | 33      |
|      | o        | 60         | 60      | 36   |          | 41         | 21      | 38   | 31       | 35         | 15      | 34   | 34       | 34         | 34      |
|      | p        | 60         | 60      | 37   |          | 41         | 21      | 39   | 32       | 35         | 15      | 35   | 35       | 35         | 35      |
|      | q        | 60         | 60      | 38   |          | 41         | 21      | 40   | 33       | 35         | 15      | 36   | 36       | 36         | 36      |
|      | r        | 60         | 60      | 39   |          | 41         | 21      | 41   | 34       | 35         | 15      | 37   | 37       | 37         | 37      |
|      | s        | 60         | 60      | 40   |          | 41         | 21      | 42   | 35       | 35         | 15      | 38   | 38       | 38         | 38      |

Device Sub Address IC A 01  
IC B 00

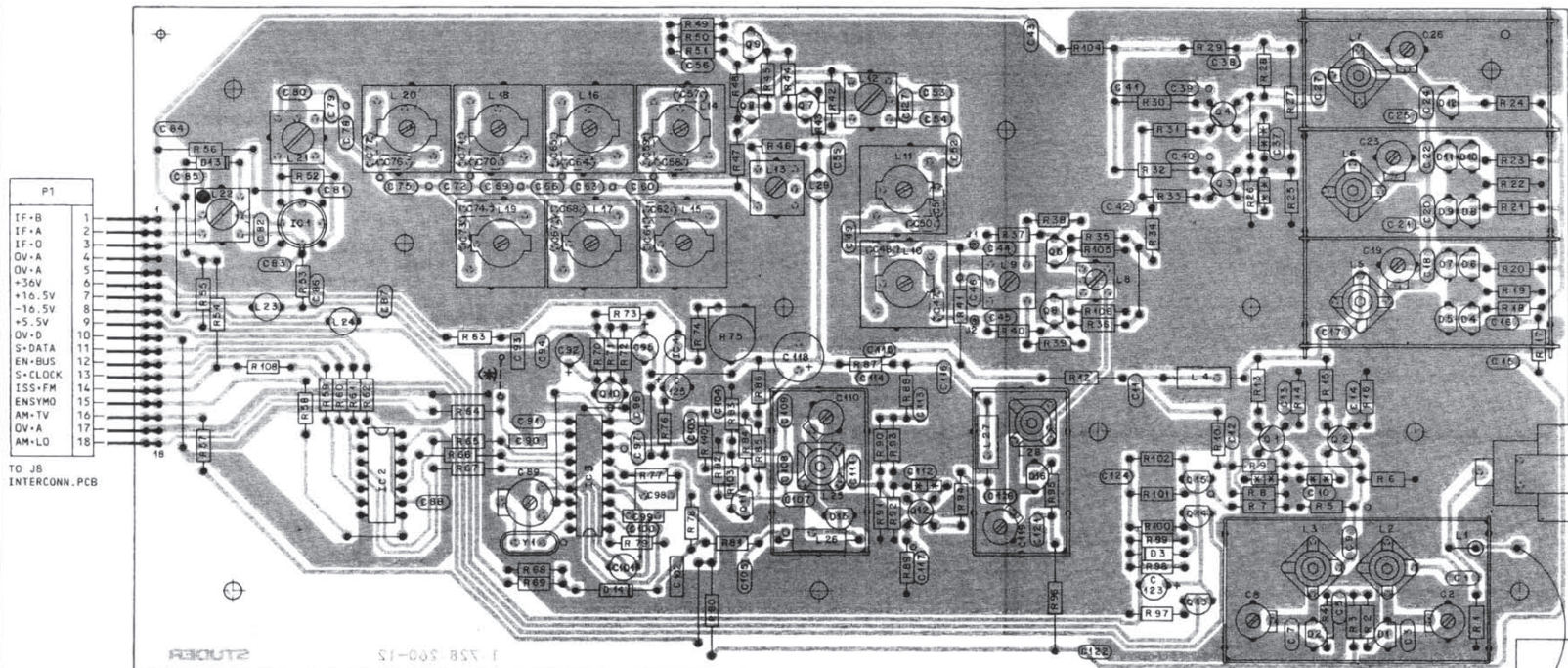
MICROPROCESSOR BOARD 1.728.220-00







FM TUNER RF SECTION 1.728.260-81 (SET VERSION FM ONLY)
FM TUNER RF SECTION 1.728.265-81 (SET VERSION WITH AM TUNER SECTION)



- IF-B 1
IF+A 2
IF+O 3
CV-A 4
CV-A 5
+36V 6
-16.5V 7
-5.5V 8
CV-D 9
S-DATA 10
EN-BUS 11
S-CLOCK 12
ISS-FM 13
ENSYM0 14
AM-TV 15
CV-A 16
AM-LO 17
18

TO J8
INTERCONN. PCB

Table with columns: IND., POS.NO., PART NO., VALUE, SPECIFICATIONS / EQUIVALENT, MANUF. It lists component values and specifications for various parts like resistors, capacitors, and inductors.

Table with columns: IND., POS.NO., PART NO., VALUE, SPECIFICATIONS / EQUIVALENT, MANUF. It lists component values and specifications for various parts like resistors, capacitors, and inductors.

(\*) WIRE BRIDGE ONLY VERSION 1.728.260-81

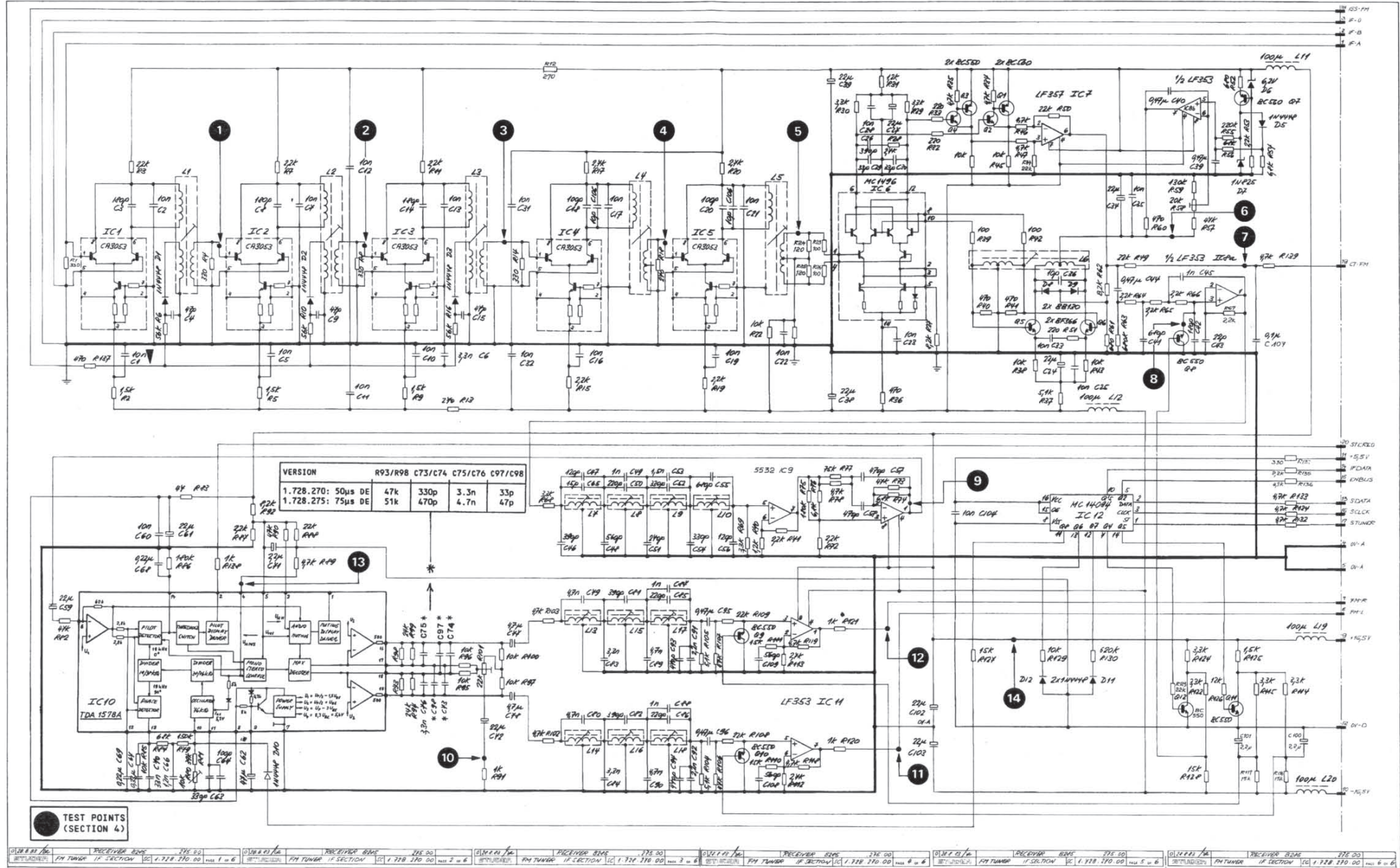
DIFFERENTIATION FM TUNER RF SECTION 1.728.260-81: WITHOUT L1/W1
FM TUNER RF SECTION 1.728.265-81: WITH L1/W1

Table with columns: IND., POS.NO., PART NO., VALUE, SPECIFICATIONS / EQUIVALENT, MANUF. It lists component values and specifications for various parts like resistors, capacitors, and inductors.

Table with columns: IND., POS.NO., PART NO., VALUE, SPECIFICATIONS / EQUIVALENT, MANUF. It lists component values and specifications for various parts like resistors, capacitors, and inductors.

(01) Better Oscillator Frequency Stability by increased temperature
(02) Better Stereo Allocation Stability by increased temperature
(03) Lower temperature drift in the new coil L12
\*: only version 1.728.265.81 (set version with AM tuner section)

FM TUNER IF SECTION 1.728.270-00 (50 $\mu$ s DEEMPHASIS)  
 FM TUNER IF SECTION 1.728.275-00 (75 $\mu$ s DEEMPHASIS)



FM TUNER IF SECTION 1.728.270-00 (50µs DEEMPHASIS)
FM TUNER IF SECTION 1.728.275-00 (75µs DEEMPHASIS)

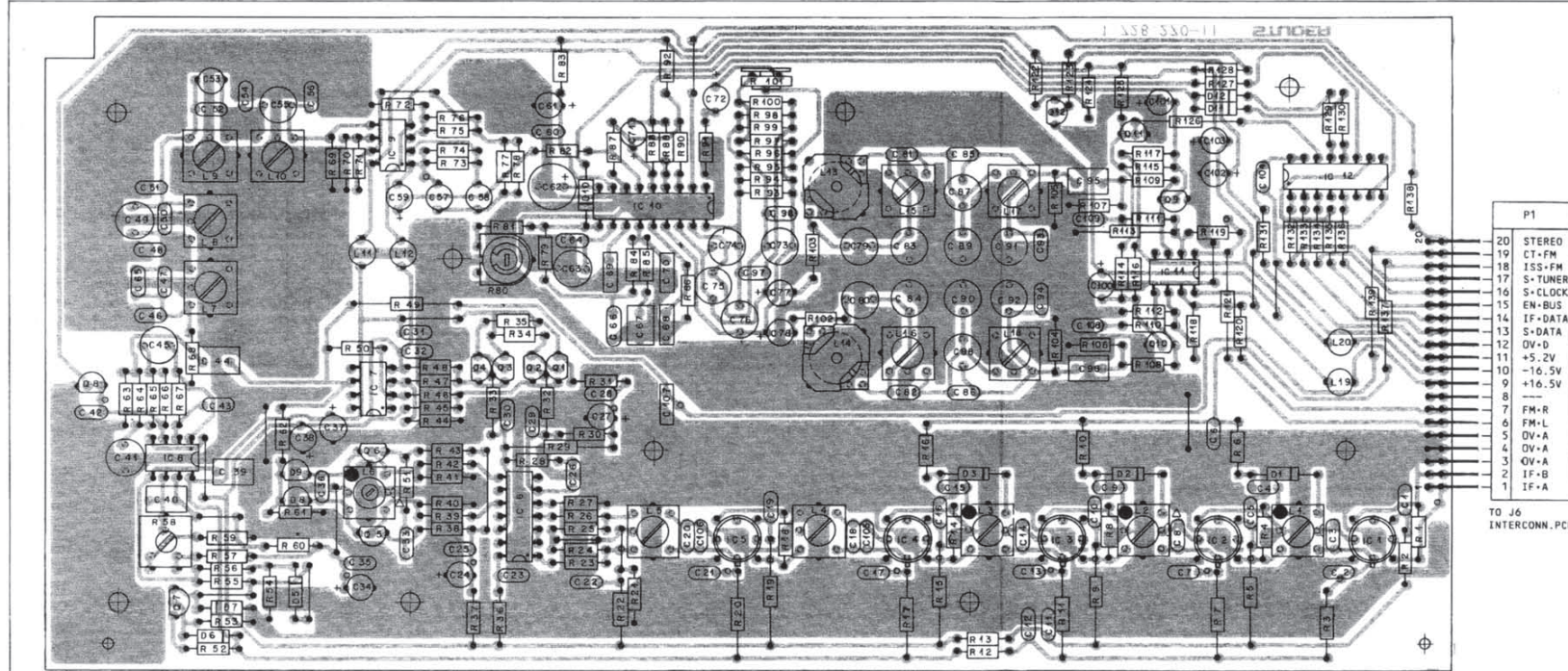
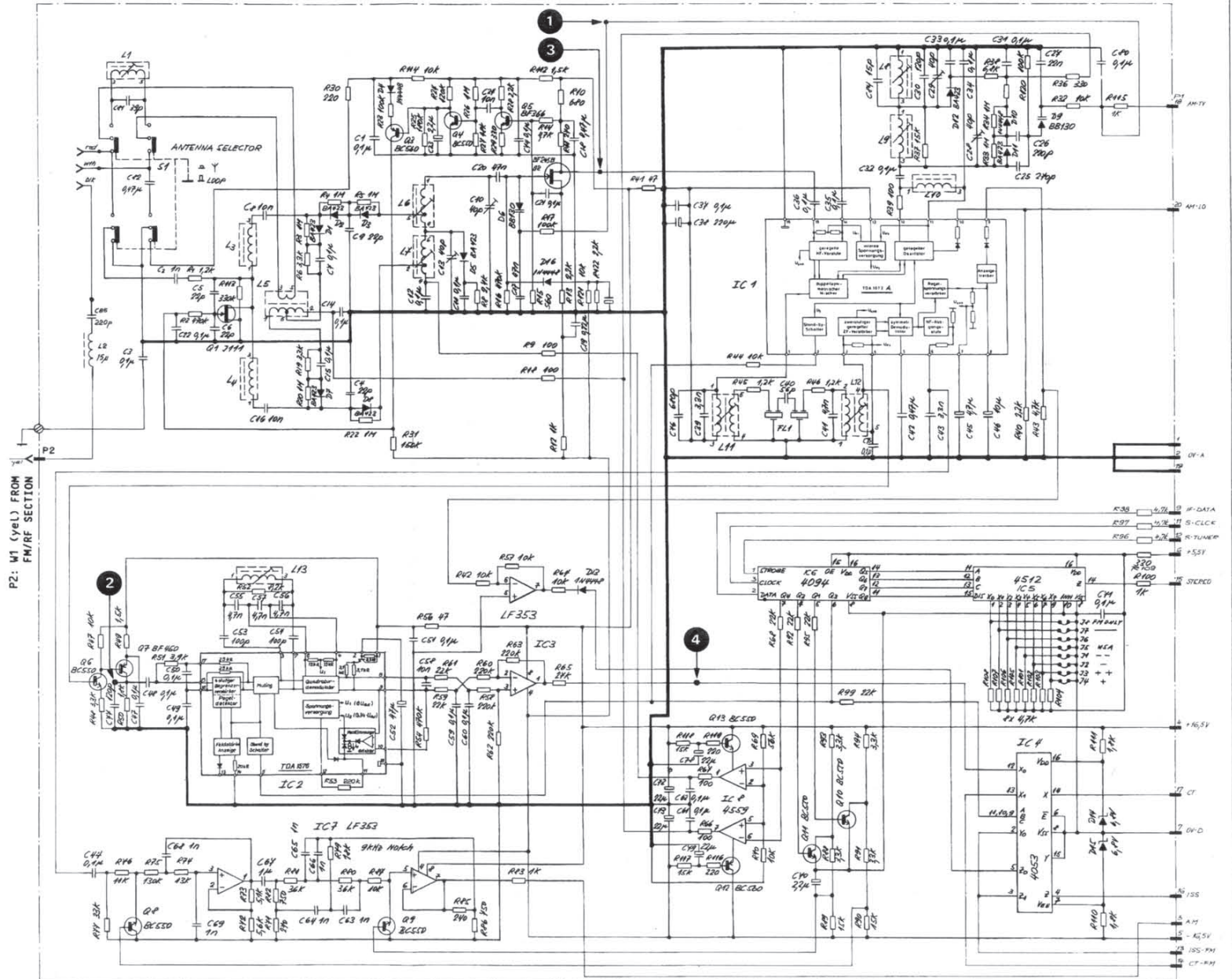


Table with 2 columns: Pin number (1-20) and Signal name (STEREO, CT-FM, ISS-FM, S-TUNER, S-CLOCK, EN-BUS, IF-DATA, S-DATA, DV-D, DV-A, -16.5V, +16.5V, FM-R, FM-L, OV-A, OV-B, IF-A, IF-B). It lists connections to the J6 INTERCONN. PCB.

Main component list table with columns: IND., POS. NO., PART NO., VALUE, SPECIFICATIONS / EQUIVALENT, MANUF., and a second set of columns for a second section of components.

Continuation of the component list table, including specific component values and manufacturer information.

AM TUNER EURO VERSION 1.728.280-00



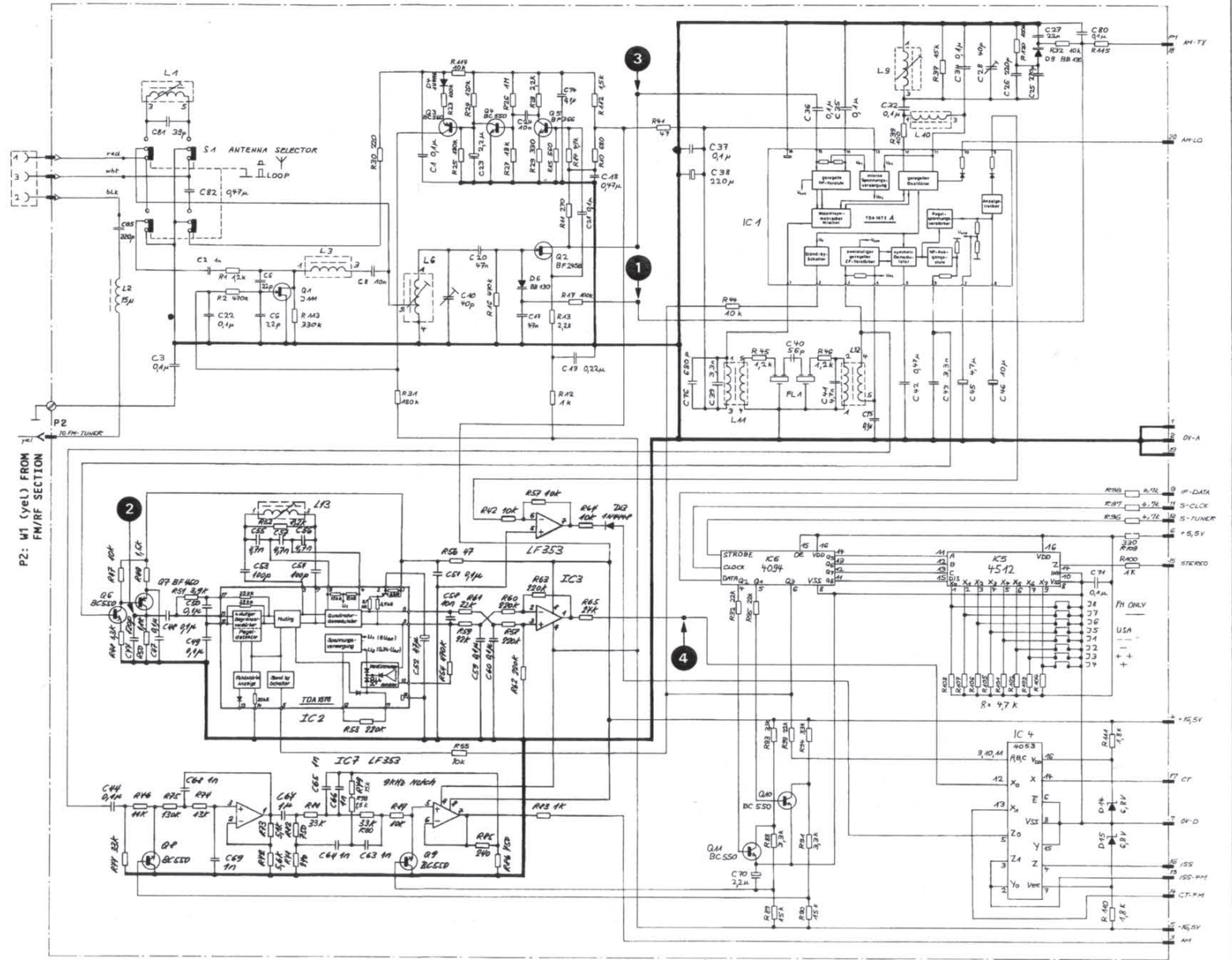
TEST POINTS (SECTION 4)

|              |               |                 |             |
|--------------|---------------|-----------------|-------------|
| 017.0.04 / R | RECEIVER      | B285            |             |
| STUDER       | AM TUNER      | IC 1.728.280.00 | PAGE 1 OF 4 |
| 017.0.04 / M | RECEIVER      | B285            |             |
| STUDER       | AM TUNER      | IC 1.728.280.00 | PAGE 2 OF 4 |
| 017.0.04 / R | RECEIVER      | B285            |             |
| STUDER       | AM TUNER (US) | IC 1.728.280.00 | PAGE 3 OF 4 |
| 017.0.04 / M | RECEIVER      | B285            |             |
| STUDER       | AM TUNER      | IC 1.728.280.00 | PAGE 4 OF 4 |





AM TUNER USA VERSION 1.728.285-00



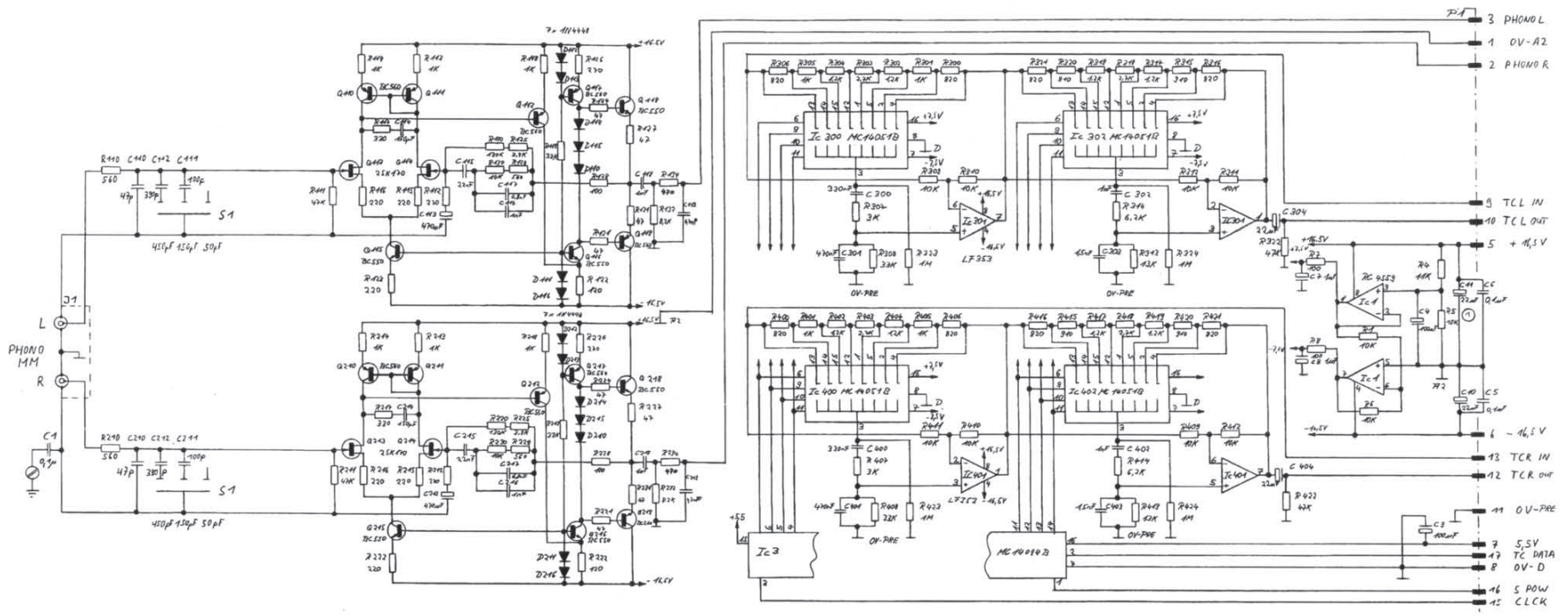
P2: W1 (yel.) FROM FM/RF SECTION

TEST POINTS (SECTION 4)

|      |               |    |              |             |
|------|---------------|----|--------------|-------------|
| 3408 | RECEIVER B285 | SC | 1.728.285.00 | PAGE 1 OF 4 |
| 3409 | RECEIVER B285 | SC | 1.728.285.00 | PAGE 2 OF 4 |
| 3410 | RECEIVER B285 | SC | 1.728.285.00 | PAGE 3 OF 4 |
| 3411 | RECEIVER B285 | SC | 1.728.285.00 | PAGE 4 OF 4 |

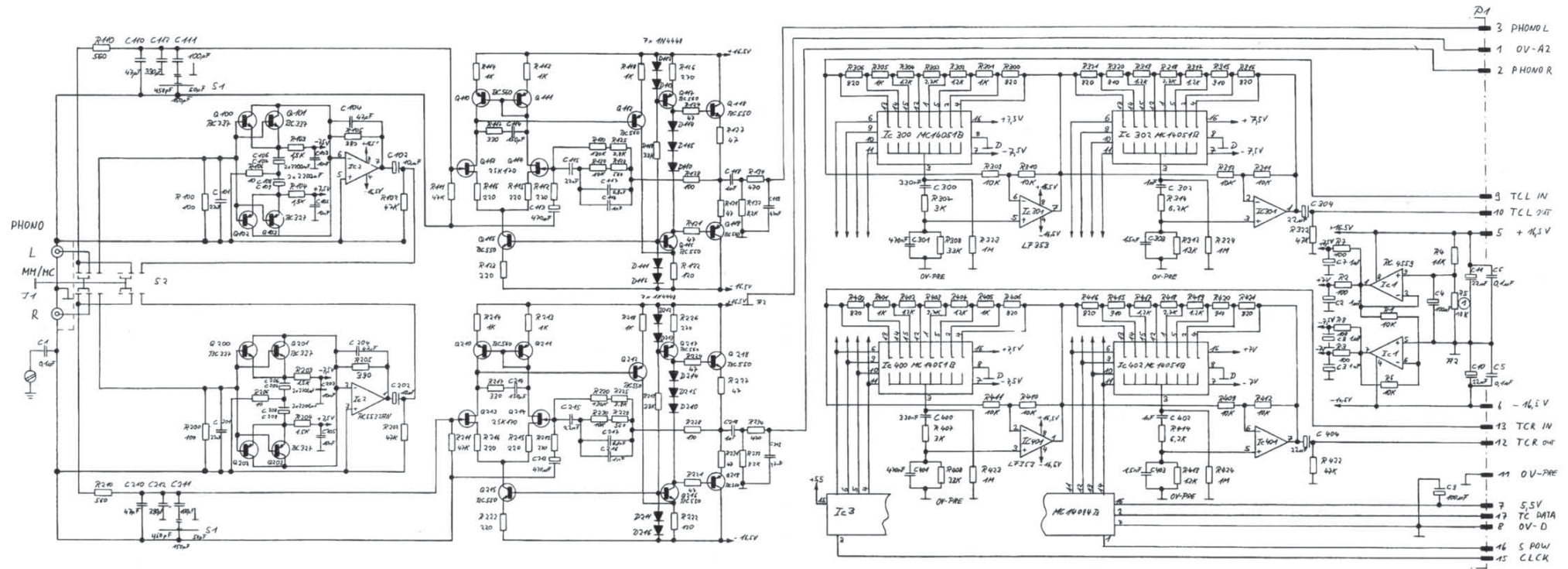


PHONO EQUALIZER MM 1.728.300-00



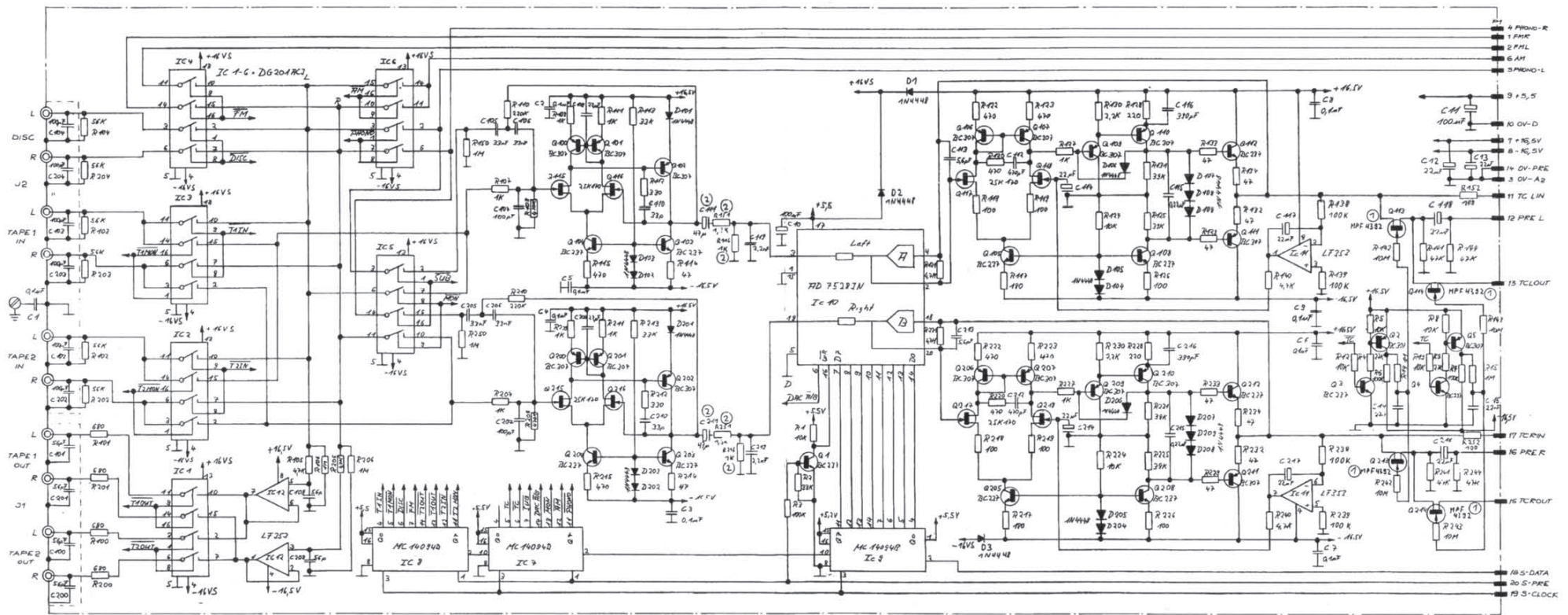


PHONO EQUALIZER MM/MC 1.728.310-00



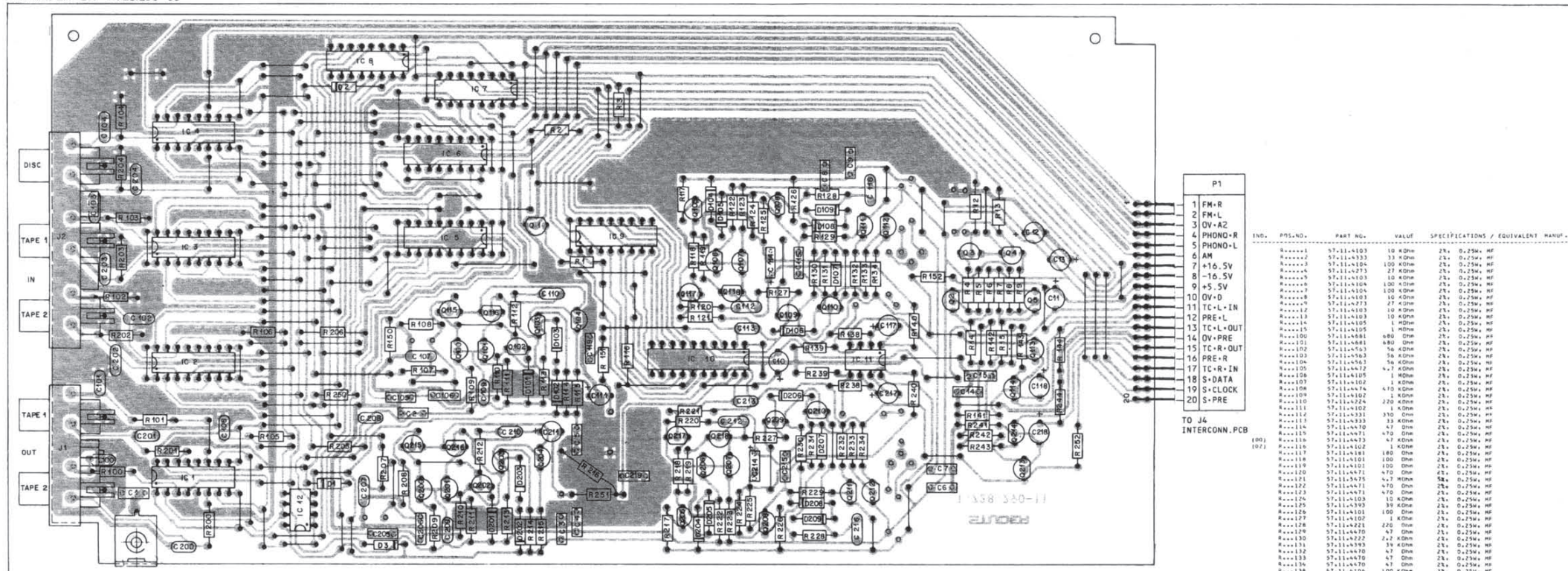


PREAMPLIFIER 1.728.290-00





PREAMPLIFIER 1.728.290-00



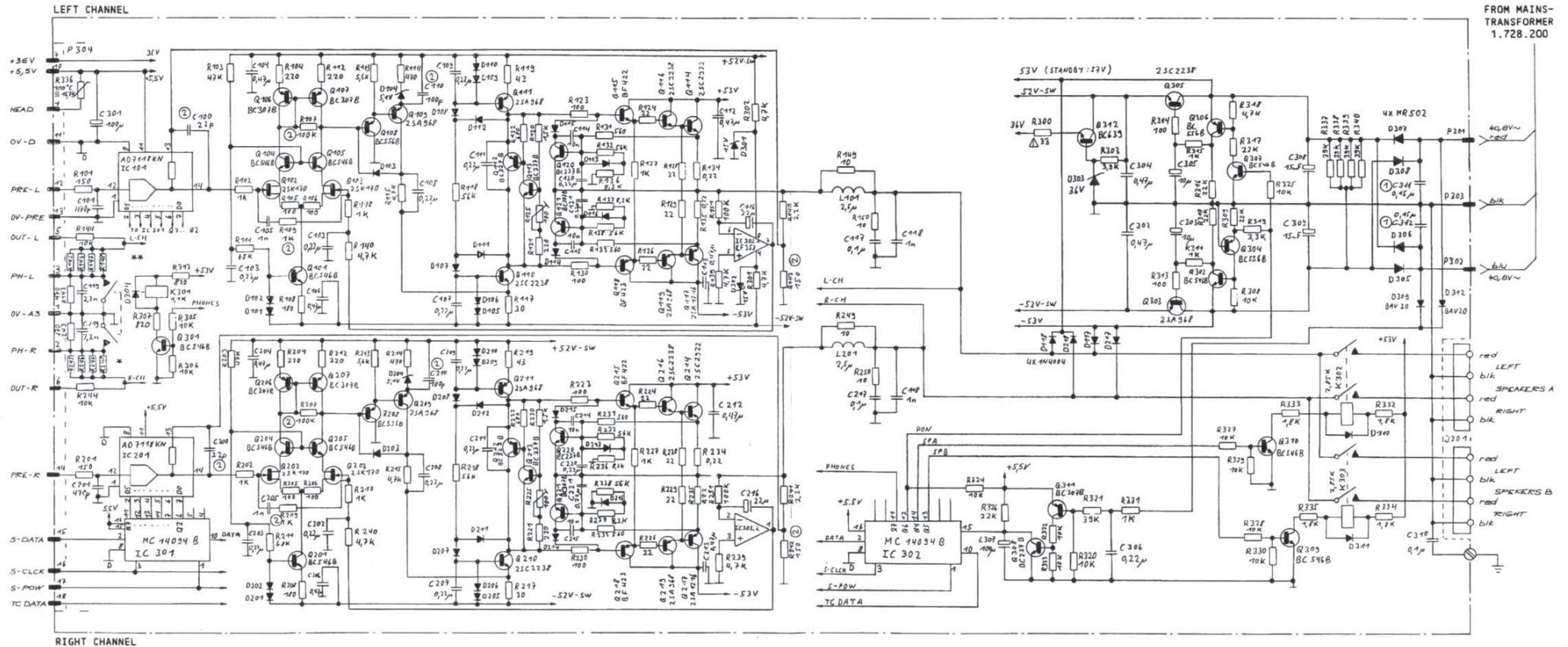
| IND. | POS. NO. | PART NO.   | VALUE  | SPECIFICATIONS / EQUIVALENT | MANUF. | IND. | POS. NO. | PART NO.   | VALUE   | SPECIFICATIONS / EQUIVALENT | MANUF. | IND. | POS. NO. | PART NO.   | VALUE   | SPECIFICATIONS / EQUIVALENT | MANUF. |
|------|----------|------------|--------|-----------------------------|--------|------|----------|------------|---------|-----------------------------|--------|------|----------|------------|---------|-----------------------------|--------|
| C    | 1        | 59.06.0104 | 0.1 uF | 10% 25V PEP                 |        | D    | 101      | 50.01.0125 | 1N 4448 |                             |        | D    | 101      | 50.01.0125 | 1N 4448 |                             |        |
| C    | 2        | 59.06.0104 | 0.1 uF | 10% 25V PEP                 |        | D    | 102      | 50.01.0125 | 1N 4448 |                             |        | D    | 102      | 50.01.0125 | 1N 4448 |                             |        |
| C    | 3        | 59.06.0104 | 0.1 uF | 10% 25V PEP                 |        | D    | 103      | 50.01.0125 | 1N 4448 |                             |        | D    | 103      | 50.01.0125 | 1N 4448 |                             |        |
| C    | 4        | 59.06.0104 | 0.1 uF | 10% 25V PEP                 |        | D    | 104      | 50.01.0125 | 1N 4448 |                             |        | D    | 104      | 50.01.0125 | 1N 4448 |                             |        |
| C    | 5        | 59.06.0104 | 0.1 uF | 10% 25V PEP                 |        | D    | 105      | 50.01.0125 | 1N 4448 |                             |        | D    | 105      | 50.01.0125 | 1N 4448 |                             |        |
| C    | 6        | 59.06.0104 | 0.1 uF | 10% 25V PEP                 |        | D    | 106      | 50.01.0125 | 1N 4448 |                             |        | D    | 106      | 50.01.0125 | 1N 4448 |                             |        |
| C    | 7        | 59.06.0104 | 0.1 uF | 10% 25V PEP                 |        | D    | 107      | 50.01.0125 | 1N 4448 |                             |        | D    | 107      | 50.01.0125 | 1N 4448 |                             |        |
| C    | 8        | 59.06.0104 | 0.1 uF | 10% 25V PEP                 |        | D    | 108      | 50.01.0125 | 1N 4448 |                             |        | D    | 108      | 50.01.0125 | 1N 4448 |                             |        |
| C    | 9        | 59.06.0104 | 0.1 uF | 10% 25V PEP                 |        | D    | 109      | 50.01.0125 | 1N 4448 |                             |        | D    | 109      | 50.01.0125 | 1N 4448 |                             |        |
| C    | 10       | 59.06.0104 | 0.1 uF | 10% 25V PEP                 |        | D    | 110      | 50.01.0125 | 1N 4448 |                             |        | D    | 110      | 50.01.0125 | 1N 4448 |                             |        |
| C    | 11       | 59.22.3101 | 100 uF | -20% 10V EL                 |        | D    | 111      | 50.01.0125 | 1N 4448 |                             |        | D    | 111      | 50.01.0125 | 1N 4448 |                             |        |
| C    | 12       | 59.22.3101 | 22 uF  | -20% 10V EL                 |        | D    | 112      | 50.01.0125 | 1N 4448 |                             |        | D    | 112      | 50.01.0125 | 1N 4448 |                             |        |
| C    | 13       | 59.22.3101 | 22 uF  | -20% 10V EL                 |        | D    | 113      | 50.01.0125 | 1N 4448 |                             |        | D    | 113      | 50.01.0125 | 1N 4448 |                             |        |
| C    | 14       | 59.06.0223 | 22 nF  | 10% 25V PEP                 |        | D    | 114      | 50.01.0125 | 1N 4448 |                             |        | D    | 114      | 50.01.0125 | 1N 4448 |                             |        |
| C    | 15       | 59.34.4360 | 56 pF  | 10% 25V Cer                 |        | D    | 115      | 50.01.0125 | 1N 4448 |                             |        | D    | 115      | 50.01.0125 | 1N 4448 |                             |        |
| C    | 16       | 59.34.4360 | 56 pF  | 10% 25V Cer                 |        | D    | 116      | 50.01.0125 | 1N 4448 |                             |        | D    | 116      | 50.01.0125 | 1N 4448 |                             |        |
| C    | 17       | 59.34.4360 | 56 pF  | 10% 25V Cer                 |        | D    | 117      | 50.01.0125 | 1N 4448 |                             |        | D    | 117      | 50.01.0125 | 1N 4448 |                             |        |
| C    | 18       | 59.34.4360 | 56 pF  | 10% 25V Cer                 |        | D    | 118      | 50.01.0125 | 1N 4448 |                             |        | D    | 118      | 50.01.0125 | 1N 4448 |                             |        |
| C    | 19       | 59.34.4360 | 56 pF  | 10% 25V Cer                 |        | D    | 119      | 50.01.0125 | 1N 4448 |                             |        | D    | 119      | 50.01.0125 | 1N 4448 |                             |        |
| C    | 20       | 59.34.4360 | 56 pF  | 10% 25V Cer                 |        | D    | 120      | 50.01.0125 | 1N 4448 |                             |        | D    | 120      | 50.01.0125 | 1N 4448 |                             |        |
| C    | 21       | 59.22.3101 | 100 uF | -20% 10V EL                 |        | D    | 121      | 50.01.0125 | 1N 4448 |                             |        | D    | 121      | 50.01.0125 | 1N 4448 |                             |        |
| C    | 22       | 59.22.3101 | 22 uF  | -20% 10V EL                 |        | D    | 122      | 50.01.0125 | 1N 4448 |                             |        | D    | 122      | 50.01.0125 | 1N 4448 |                             |        |
| C    | 23       | 59.22.3101 | 22 uF  | -20% 10V EL                 |        | D    | 123      | 50.01.0125 | 1N 4448 |                             |        | D    | 123      | 50.01.0125 | 1N 4448 |                             |        |
| C    | 24       | 59.22.3101 | 22 uF  | -20% 10V EL                 |        | D    | 124      | 50.01.0125 | 1N 4448 |                             |        | D    | 124      | 50.01.0125 | 1N 4448 |                             |        |
| C    | 25       | 59.22.3101 | 22 uF  | -20% 10V EL                 |        | D    | 125      | 50.01.0125 | 1N 4448 |                             |        | D    | 125      | 50.01.0125 | 1N 4448 |                             |        |
| C    | 26       | 59.22.3101 | 22 uF  | -20% 10V EL                 |        | D    | 126      | 50.01.0125 | 1N 4448 |                             |        | D    | 126      | 50.01.0125 | 1N 4448 |                             |        |
| C    | 27       | 59.22.3101 | 22 uF  | -20% 10V EL                 |        | D    | 127      | 50.01.0125 | 1N 4448 |                             |        | D    | 127      | 50.01.0125 | 1N 4448 |                             |        |
| C    | 28       | 59.22.3101 | 22 uF  | -20% 10V EL                 |        | D    | 128      | 50.01.0125 | 1N 4448 |                             |        | D    | 128      | 50.01.0125 | 1N 4448 |                             |        |
| C    | 29       | 59.22.3101 | 22 uF  | -20% 10V EL                 |        | D    | 129      | 50.01.0125 | 1N 4448 |                             |        | D    | 129      | 50.01.0125 | 1N 4448 |                             |        |
| C    | 30       | 59.22.3101 | 22 uF  | -20% 10V EL                 |        | D    | 130      | 50.01.0125 | 1N 4448 |                             |        | D    | 130      | 50.01.0125 | 1N 4448 |                             |        |
| C    | 31       | 59.22.3101 | 22 uF  | -20% 10V EL                 |        | D    | 131      | 50.01.0125 | 1N 4448 |                             |        | D    | 131      | 50.01.0125 | 1N 4448 |                             |        |
| C    | 32       | 59.22.3101 | 22 uF  | -20% 10V EL                 |        | D    | 132      | 50.01.0125 | 1N 4448 |                             |        | D    | 132      | 50.01.0125 | 1N 4448 |                             |        |
| C    | 33       | 59.22.3101 | 22 uF  | -20% 10V EL                 |        | D    | 133      | 50.01.0125 | 1N 4448 |                             |        | D    | 133      | 50.01.0125 | 1N 4448 |                             |        |
| C    | 34       | 59.22.3101 | 22 uF  | -20% 10V EL                 |        | D    | 134      | 50.01.0125 | 1N 4448 |                             |        | D    | 134      | 50.01.0125 | 1N 4448 |                             |        |
| C    | 35       | 59.22.3101 | 22 uF  | -20% 10V EL                 |        | D    | 135      | 50.01.0125 | 1N 4448 |                             |        | D    | 135      | 50.01.0125 | 1N 4448 |                             |        |
| C    | 36       | 59.22.3101 | 22 uF  | -20% 10V EL                 |        | D    | 136      | 50.01.0125 | 1N 4448 |                             |        | D    | 136      | 50.01.0125 | 1N 4448 |                             |        |
| C    | 37       | 59.22.3101 | 22 uF  | -20% 10V EL                 |        | D    | 137      | 50.01.0125 | 1N 4448 |                             |        | D    | 137      | 50.01.0125 | 1N 4448 |                             |        |
| C    | 38       | 59.22.3101 | 22 uF  | -20% 10V EL                 |        | D    | 138      | 50.01.0125 | 1N 4448 |                             |        | D    | 138      | 50.01.0125 | 1N 4448 |                             |        |
| C    | 39       | 59.22.3101 | 22 uF  | -20% 10V EL                 |        | D    | 139      | 50.01.0125 | 1N 4448 |                             |        | D    | 139      | 50.01.0125 | 1N 4448 |                             |        |
| C    | 40       | 59.22.3101 | 22 uF  | -20% 10V EL                 |        | D    | 140      | 50.01.0125 | 1N 4448 |                             |        | D    | 140      | 50.01.0125 | 1N 4448 |                             |        |
| C    | 41       | 59.22.3101 | 22 uF  | -20% 10V EL                 |        | D    | 141      | 50.01.0125 | 1N 4448 |                             |        | D    | 141      | 50.01.0125 | 1N 4448 |                             |        |
| C    | 42       | 59.22.3101 | 22 uF  | -20% 10V EL                 |        | D    | 142      | 50.01.0125 | 1N 4448 |                             |        | D    | 142      | 50.01.0125 | 1N 4448 |                             |        |
| C    | 43       | 59.22.3101 | 22 uF  | -20% 10V EL                 |        | D    | 143      | 50.01.0125 | 1N 4448 |                             |        | D    | 143      | 50.01.0125 | 1N 4448 |                             |        |
| C    | 44       | 59.22.3101 | 22 uF  | -20% 10V EL                 |        | D    | 144      | 50.01.0125 | 1N 4448 |                             |        | D    | 144      | 50.01.0125 | 1N 4448 |                             |        |
| C    | 45       | 59.22.3101 | 22 uF  | -20% 10V EL                 |        | D    | 145      | 50.01.0125 | 1N 4448 |                             |        | D    | 145      | 50.01.0125 | 1N 4448 |                             |        |
| C    | 46       | 59.22.3101 | 22 uF  | -20% 10V EL                 |        | D    | 146      | 50.01.0125 | 1N 4448 |                             |        | D    | 146      | 50.01.0125 | 1N 4448 |                             |        |
| C    | 47       | 59.22.3101 | 22 uF  | -20% 10V EL                 |        | D    | 147      | 50.01.0125 | 1N 4448 |                             |        | D    | 147      | 50.01.0125 | 1N 4448 |                             |        |
| C    | 48       | 59.22.3101 | 22 uF  | -20% 10V EL                 |        | D    | 148      | 50.01.0125 | 1N 4448 |                             |        | D    | 148      | 50.01.0125 | 1N 4448 |                             |        |
| C    | 49       | 59.22.3101 | 22 uF  | -20% 10V EL                 |        | D    | 149      | 50.01.0125 | 1N 4448 |                             |        | D    | 149      | 50.01.0125 | 1N 4448 |                             |        |
| C    | 50       | 59.22.3101 | 22 uF  | -20% 10V EL                 |        | D    | 150      | 50.01.0125 | 1N 4448 |                             |        | D    | 150      | 50.01.0125 | 1N 4448 |                             |        |

| IND. | POS. NO. | PART NO. | VALUE | SPECIFICATIONS / EQUIVALENT | MANUF. |
|------|----------|----------|-------|-----------------------------|--------|
| 1    |          | FM-R     |       |                             |        |
| 2    |          | FM-L     |       |                             |        |
| 3    |          | OV-AZ    |       |                             |        |
| 4    |          | PHONO-R  |       |                             |        |
| 5    |          | PHONO-L  |       |                             |        |
| 6    |          | AM       |       |                             |        |
| 7    |          | +16.5V   |       |                             |        |
| 8    |          | -16.5V   |       |                             |        |
| 9    |          | +5.5V    |       |                             |        |
| 10   |          | OV-D     |       |                             |        |
| 11   |          | TC-L-IN  |       |                             |        |
| 12   |          | PRE-L    |       |                             |        |
| 13   |          | TC-L-OUT |       |                             |        |
| 14   |          | OV-PRE   |       |                             |        |
| 15   |          | TC-R-OUT |       |                             |        |
| 16   |          | PRE-R    |       |                             |        |
| 17   |          | TC-R-IN  |       |                             |        |
| 18   |          | S-DATA   |       |                             |        |
| 19   |          | S-CLOCK  |       |                             |        |
| 20   |          | S-PRE    |       |                             |        |

TO J4  
INTERCONN. PCB

| IND. | POS. NO. | PART NO.   | VALUE     | SPECIFICATIONS / EQUIVALENT | MANUF. |
|------|----------|------------|-----------|-----------------------------|--------|
| R    | 101      | 50.01.0125 | 1N 4448   |                             |        |
| R    | 102      | 50.01.0125 | 1N 4448   |                             |        |
| R    | 103      | 50.01.0125 | 1N 4448   |                             |        |
| R    | 104      | 50.01.0125 | 1N 4448   |                             |        |
| R    | 105      | 50.01.0125 | 1N 4448   |                             |        |
| R    | 106      | 50.01.0125 | 1N 4448   |                             |        |
| R    | 107      | 50.01.0125 | 1N 4448   |                             |        |
| R    | 108      | 50.01.0125 | 1N 4448   |                             |        |
| R    | 109      | 50.01.0125 | 1N 4448   |                             |        |
| R    | 110      | 50.01.0125 | 1N 4448   |                             |        |
| R    | 111      | 50.01.0125 | 1N 4448   |                             |        |
| R    | 112      | 50.01.0125 | 1N 4448   |                             |        |
| R    | 113      | 50.01.0125 | 1N 4448   |                             |        |
| R    | 114      | 50.01.0125 | 1N 4448   |                             |        |
| R    | 115      | 50.01.0125 | 1N 4448   |                             |        |
| R    | 116      | 50.01.0125 | 1N 4448   |                             |        |
| R    | 117      | 50.01.0125 | 1N 4448   |                             |        |
| R    | 118      | 50.01.0125 | 1N 4448   |                             |        |
| R    | 119      | 50.01.0125 | 1N 4448   |                             |        |
| R    | 120      | 50.01.0125 | 1N 4448   |                             |        |
| R    | 121      | 50.01.0125 | 1N 4448   |                             |        |
| R    | 122      | 50.01.0125 | 1N 4448   |                             |        |
| R    | 123      | 50.01.0125 | 1N 4448   |                             |        |
| R    | 124      | 50.01.0125 | 1N 4448   |                             |        |
| R    | 125      | 50.01.0125 | 1N 4448   |                             |        |
| R    | 126      | 50.01.0125 | 1N 4448   |                             |        |
| R    | 127      | 50.01.0125 | 1N 4448   |                             |        |
| R    | 128      | 50.01.0125 | 1N 4448   |                             |        |
| R    | 129      | 50.01.0125 | 1N 4448   |                             |        |
| R    | 130      | 50.01.0125 | 1N 4448   |                             |        |
| R    | 131      | 50.01.0125 | 1N 4448   |                             |        |
| R    | 132      | 50.01.0125 | 1N 4448   |                             |        |
| R    | 133      | 50.01.0125 | 1N 4448   |                             |        |
| R    | 134      | 50.01.0125 | 1N 4448</ |                             |        |

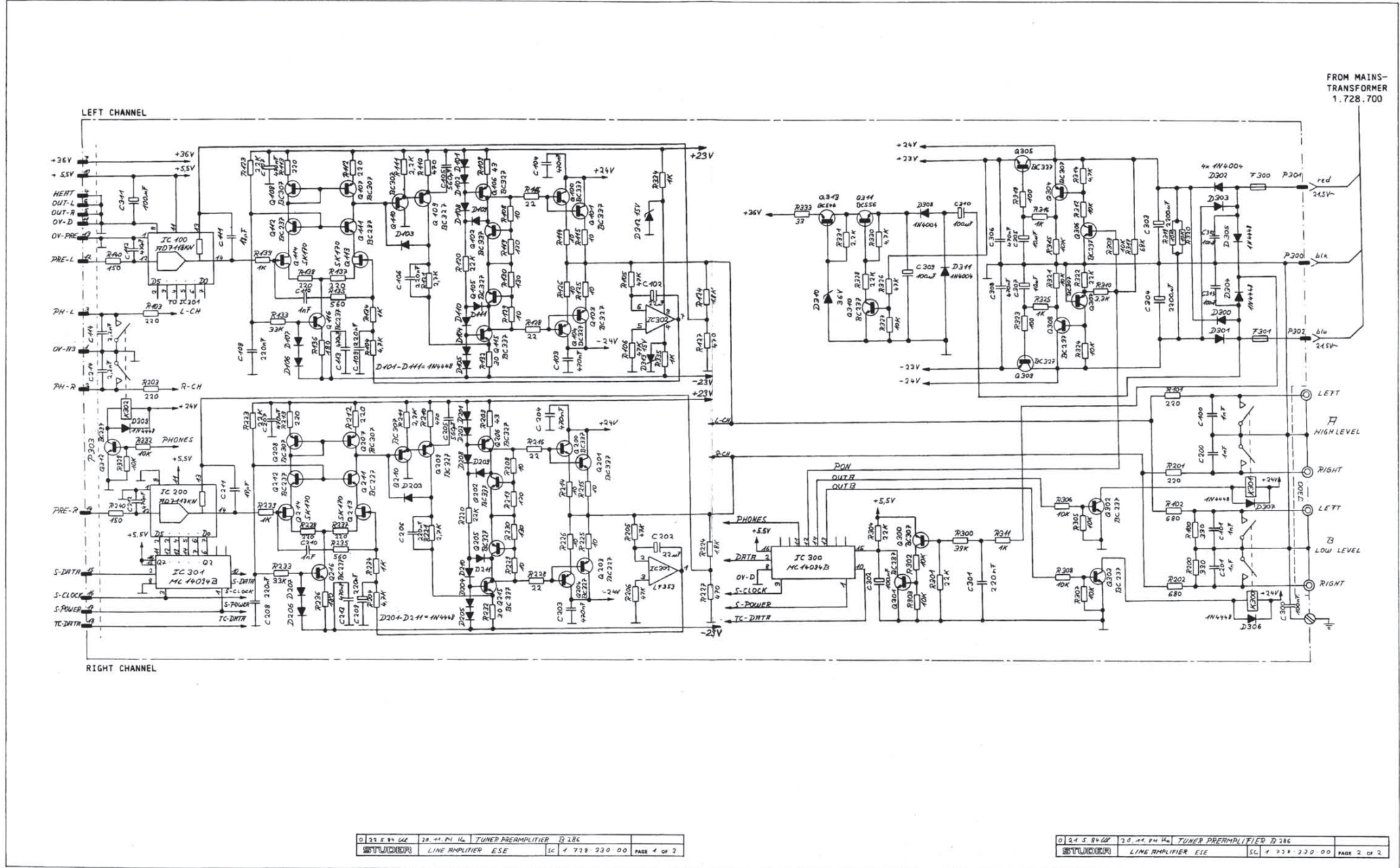
POWER AMPLIFIER 1.728.320-00



| ** | CH-L           | COMPONENTS | CH-R           | ORIGINAL | IMPROVED |
|----|----------------|------------|----------------|----------|----------|
|    | D103 D111 D112 |            | D203 D211 D212 | 1N4448   | BAV20    |
|    | R146 R147      |            | R246 R247      | 2.7kΩ    | 15kΩ/4W  |
|    | R145 R148      |            | R245 R248      | 2.7kΩ    | 15kΩ/4W  |



LINE AMPLIFIER 1.728.330-00



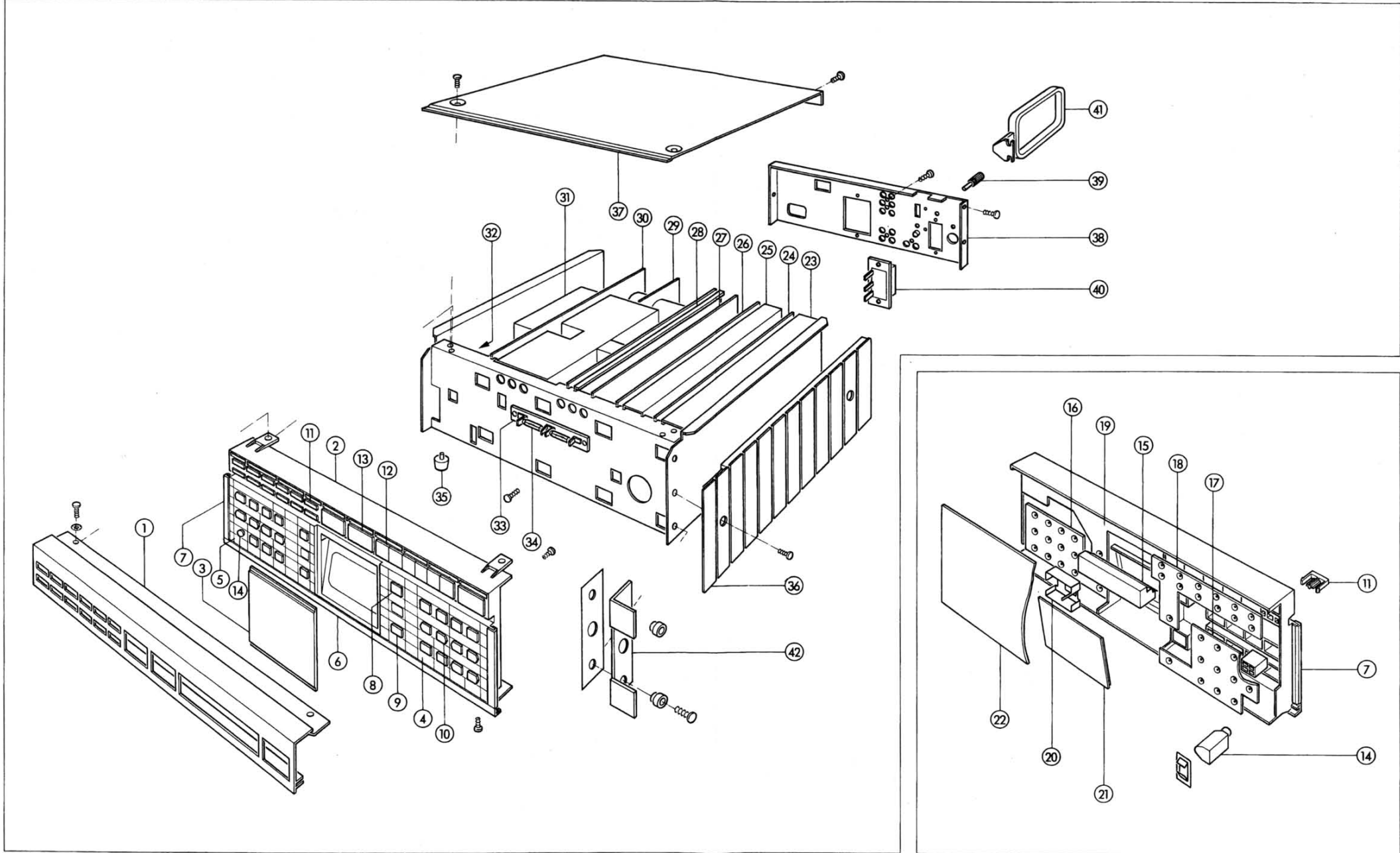


## 6 ERSATZTEILE SPARE PARTS PIÉCES RECHANGE

| B285 | B286 | QTY | ORDER NUMBER | PART NAME                 | SPECIFICATION |
|------|------|-----|--------------|---------------------------|---------------|
| 01   | 1    | 1   | 1.728.100.07 | Front profile             |               |
|      | 1    | 1   | 1.728.600.07 | Front profile             |               |
|      | 2    | 2   | 21.26.0355   | Phillips head screw       | M3x8          |
|      | 4    | 4   | 20.21.7203   | Sheet metal screw         | 6x1/4         |
|      | 2    | 2   | 24.16.2030   | Star washer               |               |
| 02   | 1    | 1   | 1.728.114.00 | Front panel               |               |
|      | 1    | 1   | 1.728.115.00 | Front panel               |               |
|      | 1    | 1   | 1.728.100.22 | Flat spring               |               |
|      | 3    | 3   | 21.26.0354   | Phillips head screw       | M3x6          |
|      | 2    | 2   | 23.01.1032   | Washer                    |               |
| 03   | 1    | 1   | 1.728.100.24 | Window                    |               |
| 04   | 1    | 1   | 1.728.100.09 | Front panel foil          | right         |
|      | 1    | 1   | 1.728.600.09 | Front panel foil          | right         |
| 05   | 1    | 1   | 1.728.100.10 | Front panel foil          | left          |
| 06   | 1    | 1   | 1.728.100.08 | Style strip               | lower         |
| 07   | 2    | 2   | 1.728.100.32 | Style strip               | right/left    |
| 08   | 2    | 2   | 1.769.100.01 | Push button               | red           |
| 09   | 13   | 13  | 1.769.100.21 | Push button               | grey          |
| 10   | 12   | 12  | 1.769.100.22 | Push button               | arrow         |
| 11   | 12   | 12  | 1.769.100.10 | Push button               | 5x21          |
| 12   | 6    | 6   | 1.769.100.09 | Push button               | 21x17.5       |
| 13   | 3    | 3   | 1.726.600.54 | Push button               | 21x36         |
| 14   | 1    | 1   | 54.24.0101   | Jack socket               |               |
|      | 1    | 1   | 1.728.100.42 | Clamping spring           |               |
| 15   | 1    | 1   | 1.728.100.39 | Lighting cap              |               |
| 16   | 1    | 1   | 1.728.100.26 | Conductive rubber mat     | 1             |
| 17   | 1    | 1   | 1.728.100.27 | Conductive rubber mat     | 2             |
| 18   | 1    | 1   | 1.728.100.28 | Conductive rubber mat     | 3             |
| 19   | 1    | 1   | 1.728.100.29 | Conductive rubber mat     | 4             |
| 20   | 1    | 1   | 1.728.100.30 | IR-Screening              |               |
| 21   | 1    | 1   | 1.728.240.00 | LCD-Board                 |               |
| 22   | 1    | 1   | 1.728.230.00 | Keyboard-PCB              |               |
| 23   | 1    | 1   | 1.728.260.81 | PCB FM Tuner•RF Section   | [-AM]         |
|      | 1    | 1   | 1.728.265.81 | PCB FM Tuner•RF Section   | [+AM]         |
|      | 1    | 1   | 1.728.100.37 | RF-Housing                |               |
|      | 1    | 1   | 1.728.090.04 | RF-Cover                  |               |
|      | 15   | 15  | 21.26.0353   | Phillips head screw       | M3x5          |
| 24   | 1    | 1   | 1.728.280.00 | PCB AM Tuner•EURO Version | [+AM]         |
|      | 1    | 1   | 1.728.285.00 | PCB AM Tuner•USA Version  | [+AM]         |
| 25   | 1    | 1   | 1.728.270.00 | PCB FM Tuner•IF Section   | 50µs DE       |
|      | 1    | 1   | 1.728.275.00 | PCB FM Tuner•IF Section   | 75µs DE       |
|      | 1    | 1   | 1.728.100.38 | IF-Housing                |               |
|      | 1    | 1   | 1.728.090.04 | IF-Cover                  |               |
|      | 17   | 17  | 21.26.0353   | Phillips head screw       | M3x5          |

| B285 | B286 | QTY | ORDER NUMBER | PART NAME                          | SPECIFICATION |
|------|------|-----|--------------|------------------------------------|---------------|
| 26   | 1    | 1   | 1.728.300.00 | PCB Phono Equalizer                | MM            |
|      | 1    | 1   | 1.728.310.00 | PCB Phono Equalizer                | Option MM/MC  |
|      | 1    | 1   | 21.26.0353   | Phillips head screw                | M3x5          |
| 27   | 1    | 1   | 1.728.290.00 | PCB Preamplifier                   |               |
|      | 1    | 1   | 1.728.335.00 | PCB Line Amplifier                 |               |
|      | 1    | 1   | 21.26.0353   | Phillips head screw                | M3x5          |
| 28   | 1    | 1   | 1.728.100.05 | Screening                          |               |
|      | 3    | 3   | 21.26.0353   | Phillips head screw                | M3x5          |
| 29   | 1    | 1   | 1.728.320.00 | PCB Power Amplifier                |               |
|      | 1    | 1   | 1.728.100.03 | cooling profile                    |               |
|      | 3    | 3   | 21.53.0518   | Allen screw                        | M5x50         |
|      | 4    | 4   | 21.45.0457   | Self tapping screw                 | M4x12         |
|      | 4    | 4   | 23.01.3043   | Washer                             |               |
|      | 4    | 4   | 24.16.1040   | Lock washer                        |               |
| 30   | 1    | 1   | 1.728.220.00 | PCB Microprocessor                 |               |
|      | 1    | 1   | 21.26.0353   | Phillips head screw                | M3x5          |
| 31   | 1    | 1   | 1.728.200.00 | Mains Transformer                  |               |
|      | 1    | 1   | 1.728.700.00 | Mains Transformer                  |               |
|      | 1    | 1   | 1.728.205.00 | Mains Transformer                  | 250V          |
|      | 4    | 4   | 21.26.2521   | Flat head pillips screw            | M5x14         |
|      | 4    | 4   | 22.99.0117   | Square nut                         | M5            |
|      | 4    | 4   | 1.780.110.01 | Rubber sleeve                      |               |
| 4    | 4    | 4   | 1.780.110.02 | Distance sleeve                    |               |
|      | 4    | 4   | 1.780.110.03 | Washer                             |               |
| 32   | 1    | 1   | 1.728.250.00 | PCB Interconnection                |               |
| 33   | 1    | 1   | 1.728.110.00 | Illumination unit                  |               |
|      | 2    | 2   | 21.26.0353   | Phillips head screw                | M3x5          |
| 34   | 2    | 2   | 51.02.0120   | Bulb                               |               |
| 35   | 4    | 4   | 31.02.0209   | Foot                               |               |
| 36   | 1    | 1   | 1.728.090.03 | Side cover                         | right/left    |
|      | 4    | 4   | 1.010.027.21 | Oval head screw black              | M4x12         |
| 37   | 1    | 1   | 1.728.090.02 | Cover plate                        |               |
|      | 4    | 4   | 1.010.026.21 | Oval head screw black              | M3x5          |
| 38   | 1    | 1   | 1.728.090.01 | Back panel                         |               |
|      | 1    | 1   | 1.728.590.01 | Back panel                         |               |
|      | 3    | 3   | 1.010.026.21 | Oval head screw black              | M3x5          |
|      | 6    | 6   | 20.24.7355   | Spec. screw                        |               |
| 39   | 1    | 1   | 53.05.0146   | Ground terminal                    |               |
| 40   | 1    | 1   | 1.728.112.00 | Antenna connection AM compl.       | +AM           |
|      | 2    | 2   | 28.99.0116   | Expanding rivet                    | 3,2x5         |
| 41   | 1    | 1   | 1.728.125.00 | Loop antenna                       | [+AM]         |
|      | 1    | 1   | 1.728.125.02 | Antenna holder                     |               |
| 42   | 2    | 2   | 1.728.120.00 | Retrofit-kit for rack mounting cpl |               |

Set version with AM tuner section:[+AM]  
Set version without AM tuner section:[-AM]



**7 TECHNISCHE DATEN**

| INHALT                      | Seite             |
|-----------------------------|-------------------|
| <b>7.1 RECEIVER</b>         | <b>REVOX B285</b> |
| 7.1.1 FM Tuner Teil         | 7/ 2              |
| 7.1.2 AM Tuner Teil         | 7/ 2              |
| 7.1.3 Verstärker Teil       | 7/ 2              |
| 7.1.4 Allgemeine Daten      | 7/ 2              |
| <b>7.2 PRECEIVER</b>        | <b>REVOX B286</b> |
| 7.2.1 FM Tuner Teil         | 7/ 3              |
| 7.2.2 AM Tuner Teil         | 7/ 3              |
| 7.2.3 Verstärker Teil       | 7/ 3              |
| 7.2.4 Allgemeine Daten      | 7/ 3              |
| <b>7.3 ABMESSUNGEN (mm)</b> | <b>7/ 8</b>       |

**7 TECHNICAL SPECIFICATIONS IHF STANDARD**

| CONTENTS                | page              |
|-------------------------|-------------------|
| <b>7.1 RECEIVER</b>     | <b>REVOX B285</b> |
| 7.1.1 FM Tuner Section  | 7/ 4              |
| 7.1.2 AM Tuner Section  | 7/ 4              |
| 7.1.3 Amplifier Section | 7/ 4              |
| 7.1.4 General           | 7/ 4              |
| <b>7.2 PRECEIVER</b>    | <b>REVOX B286</b> |
| 7.2.1 FM Tuner Section  | 7/ 5              |
| 7.2.2 AM Tuner Section  | 7/ 5              |
| 7.2.3 Amplifier Section | 7/ 5              |
| 7.2.4 General           | 7/ 5              |
| <b>7.3 DIMENSIONS</b>   | <b>7/ 8</b>       |

**7 CARACTÉRISTIQUES TECHNIQUES**

| SOMMAIRE                          | page              |
|-----------------------------------|-------------------|
| <b>7.1 TUNER/AMPLIFICATEUR</b>    | <b>REVOX B285</b> |
| 7.1.1 Section Tuner FM            | 7/ 6              |
| 7.1.2 Section Tuner MA            | 7/ 6              |
| 7.1.3 Section Amplificateur       | 7/ 6              |
| 7.1.4 Généralités                 | 7/ 6              |
| <b>7.2 TUNER/PRÉAMPLIFICATEUR</b> | <b>REVOX B286</b> |
| 7.2.1 Section Tuner MF            | 7/ 7              |
| 7.2.2 Section Tuner MA            | 7/ 7              |
| 7.2.3 Section Amplificateur       | 7/ 7              |
| 7.2.4 Généralités                 | 7/ 7              |
| <b>7.3 DIMENSIONS</b>             | <b>7/ 8</b>       |



## 7 TECHNISCHE DATEN

## 7.1 RECEIVER REVOX B285

## 7.1.1 FM Tuner Teil

|   |                         |                |
|---|-------------------------|----------------|
| <b>Empfangsbereich:</b>   | 87,5...108 MHz          |                |
| durchstimmbar über quartzgenauen Frequenz-Synthesizer im FREQUENCY STEP Modus in 25kHz-Schritten, oder im automatischen Sendersuchlauf AUTOTUNING im 50kHz-Raster |                         |                |
| <b>Genauigkeit der Quarzfrequenz:</b>   | ±0,002%                 |                |
| <b>Grenzeempfindlichkeit:</b>   | 0,7µV                   |                |
| für einen Signal-/Rauschabstand von 26dB, bezogen auf 40kHz Hub   |                         |                |
| <b>Nutzbare Empfindlichkeit:</b>  | MONO: 2,5V              | STEREO: 25µV   |
| für einen Signal-/Rauschabstand von 46dB, bezogen auf 40kHz Hub   |                         |                |
| <b>Spiegel-Frequenzdämpfung</b>   | ♠ f = 21,4 MHz:         | 110dB          |
| <b>Zwischenfrequenzdämpfung</b>   | f = 10,7 MHz:           | 110dB          |
| <b>Nebenwellendämpfung</b>  | ♠ f = 5,35 MHz:         | 110dB          |
| <b>RF Intermodulation:</b>  |                         | 90dB           |
| bezogen auf die Grenzeempfindlichkeit bei einem Frequenzabstand von 2 MHz   |                         |                |
| <b>Übernahmeverhältnis:</b>   |                         | 0,8dB          |
| bei 1mV (HF) / 40kHz Hub, für 30dB Signal-Störabstand   |                         |                |
| <b>Selektion:</b>   |                         | 96dB           |
| im Abstand von 300kHz   |                         |                |
| <b>AM-Unterdrückung:</b>  |                         | 72dB           |
| bei 1mV(HF)/30%AM, 400Hz mod., bezogen auf 75kHz Hub  |                         |                |
| <b>Übertragungsbereich:</b>   | 20Hz...15kHz            | +0,3dB; -0,8dB |
| bezogen auf 50µs Deemphasis   |                         |                |
| <b>NF-Verzerrungen:</b>   |                         | 0,08%          |
| bei 1mV (HF), 1kHz moduliert, 40kHz Hub, Mono oder Stereo L=R   |                         |                |
| <b>Fremdspannungsabstand:</b>   |                         | 78dB           |
| bezogen auf 75kHz Hub, im Bereich 30Hz...15kHz  |                         |                |
| <b>Pilot- und Hilfsträgerdämpfung:</b>  |                         | 76dB           |
| bezogen auf 75kHz Hub im Bereich 15kHz...300kHz   |                         |                |
| <b>Stereo-Übersprechdämpfung:</b>   |                         | 43dB           |
| gemessen mit 40kHz Hub, 1kHz moduliert  |                         |                |
| Mit aktivierter BLEND-Taste:  |                         |                |
| <b>Umschaltsschwellen</b>   | MUTING FM:              | 2µV            |
|   | STEREO:                 | 5µV            |
| <b>Antenneneingang FM:</b>  | koaxial, nach DIN 45325 | 75Ω            |
| <b>NF-Ausgangswerte FM Tuner:</b>   |                         | 1,8V           |
| an TAPE-Ausgängen, bei 75kHz Hub/1kHz moduliert   |                         |                |

## 7.1.2 AM Tuner Teil

|   |                                     |                   |
|---|-------------------------------------|-------------------|
| <b>Empfangsbereich</b>  | LW: 152...353kHz                    | MW: 522...1611kHz |
| durchstimmbar über quartzgenauen Frequenz-Synthesizer im FREQUENCY STEP Modus in 1kHz-Schritten, oder im AUTOTUNING Modus im 9kHz (3-3-3) -Raster |                                     |                   |
| <b>Empfindlichkeit:</b>   | LW: 12µ                             | MW: 8µV           |
| mit Antennennachbildung, für einen Signal-/Rauschabstand von 6dB, bezogen auf 30%AM, 1kHz moduliert   |                                     |                   |
| <b>Übertragungsbereich</b>  | 120Hz...3kHz:                       | -6dB              |
| <b>NF Verzerrungen:</b>   | gemessen mit 80% AM, 1kHz moduliert | 1,5%              |
| <b>Fremdspannungsabstand:</b>   | bezogen auf 80% AM, 1kHz mod.       | 60dB              |
| <b>Umschaltsschwelle MUTING AM:</b>   |                                     | 50µV              |
| <b>Antenneneingang AM:</b>  |                                     |                   |
| Drei Klemmbuchsen mit Umschalter  |                                     |                   |
| a) zur Durchschlaufung von der Koaxialbuchse über eine interne Frequenzweiche FM/AM   |                                     |                   |
| b) zum Anschluss einer Drahtantenne beliebiger Länge und Erd-Anschluss  |                                     |                   |
| c) zum Anschluss der REVOX Loop Antenne   |                                     |                   |
| <b>NF-Ausgangswerte AM Tuner:</b>   |                                     | 1,5V              |
| an TAPE-Ausgängen, bei 80%AM, 1kHz moduliert  |                                     |                   |

## 7.1.3 Verstärker Teil

|  |                                     |                        |
|--|-------------------------------------|------------------------|
| <b>Spitzenleistung</b>                                       | an 4Ω:                              | 2x220W                 |
|  | an 8Ω:                              | 2x140W                 |
| 1kHz-Signal; 1 Periode "ein" und 16 Perioden "aus"           |                                     |                        |
| <b>Sinusleistung (DIN 45500)</b>                             | an 4Ω:                              | 2x110W                 |
|  | an 8Ω:                              | 2x 80W                 |
| <b>Dämpfungsfaktor</b>                                       | bei 1kHz/8Ω:                        | 100                    |
|  | bei 10kHz/8Ω:                       | 55                     |
| <b>Harmonische Verzerrungen:</b>                             | bei 1kHz, 90W/4Ω                    | 0,005%                 |
| <b>Anstiegszeit</b>  | mit 4Ω Last:                        | 5µs                    |
|  | mit 8Ω Last:                        | 4µs                    |
| <b>Eingänge Empfindlichkeit / Impedanz (für 90W/4Ω)</b>      |                                     |                        |
| DISC:  | 250mV...5V /47kΩ,                   | nominell 500mV         |
| TAPE1/TAPE2:   | 250mV...5V /47kΩ,                   | nominell 500mV         |
| PHONO MM:  | 2,7mV...50mV/47kΩ, 50,150,450pF     |                        |
|  |                                     | nominell 5mV           |
| Option: PHONO MC:  | 100µV...2mV /100Ω                   | nominell 500µV         |
| <b>Ausgänge Pegel / Impedanz (bei nom. Eingangsspannung)</b> |                                     |                        |
| TAPE1/TAPE2:   |                                     | an 680Ω 500mV          |
| ab Eingang PHONO MM:   |                                     | 250mV                  |
| PHONES:  |                                     | an 270Ω 8V             |
| SPEAKERS A/B:  |                                     | an 4Ω 2x110W           |
| <b>Klangregler, parametrisch</b>                             |                                     |                        |
| Regelbereich ±4 Stufen                                       | BASS bei 40Hz:                      | +12dB...-12dB          |
|  | TREBLE bei 15kHz:                   | +10dB...-10dB          |
| <b>SUBSONIC-Filter:</b>                                      |                                     | 15Hz -3dB, 12dB/Oktave |
| (zu Quelle PHONO zuprogrammierbar)                           |                                     |                        |
| <b>Fremdspannungsabstand</b>                                 |                                     |                        |
| Hochpegeleingänge:   | bezogen auf 500mV Eingangsspannung, |                        |
|  | bei 90W/4Ω, 1kΩ Abschluss           | 95dB                   |
|  | bei 50mW, 1kΩ Abschluss             | 75dB                   |
| PHONO MM:  | bezogen auf 5mV Eingangsspannung,   |                        |
|  | bei 90W/4Ω, 1kΩ Abschluss           | 76dB                   |
|  | bei 50mW, 1kΩ Abschluss             | 75dB                   |
| PHONO MC (Option):   | bezogen auf 500µV Eingangsspannung, |                        |
|  | bei 90W/4Ω, 1Ω Abschluss            | 70dB                   |
|  | bei 50mW, 1Ω Abschluss              | 70dB                   |
| <b>Maximale Eingangsspannung Hochpegeleingänge:</b>          |                                     | 8V                     |
| PHONO MM   | bei 1kHz:                           | 150mV                  |
| PHONO MC (Option)  | bei 1kHz:                           | 6mV                    |
| <b>Uebersprechen zwischen den Eingängen</b>                  | bei 1kHz:                           | 90dB                   |
| <b>Kanaltrennung Hochpegeleingänge</b>                       | bei 1kHz:                           | 75dB                   |
| PHONO  | bei 1kHz:                           | 60dB                   |
| <b>Frequenzgang</b>  | 20Hz...20kHz:                       | +0/-0,3dB              |
| <b>PHONO RIAA-Entzerrung</b>                                 |                                     |                        |
|  | 4 Zeitkonstanten, 20Hz...20kHz:     | +0,3/-0,3dB            |

## 7.1.4 Allgemeine Daten

|   |   |                    |
|---|---|--------------------|
| <b>Multifunktionales LC-Anzeigefeld</b> |   |                    |
| 90x40mm, zur Anzeige von 24 Funktionen  |   |                    |
| <b>Stationsspeicher:</b>                | 29 Stationen, programmierbar mit:         |                    |
|   | - Sender-Kurzbezeichnung                  |                    |
|   | - Empfangsarten                           |                    |
|   | - Empfangsfrequenzen                      |                    |
| <b>SERIAL LINK:</b>                     | Zum Anschluss des REVOX-Fernsteuersystems |                    |
| <b>Abmessungen:</b>                     | (BxHxT)                                   | 450x153x332mm      |
| <b>Gewicht:</b>                         |   | ca.9kg             |
| <b>Stromversorgung:</b>                 |   | intern umschaltbar |
|   | 100/120/140/200/220/240 V AC              | ±10% 50...60Hz     |
| <b>Leistungsaufnahme:</b>               |   | max.50W            |
| <b>Betriebsbedingungen:</b>             | Max. Luftfeuchtigkeit: Klasse F (DIN)     |                    |
|   | Umgebungstemperatur:                      | 5...40°C           |

Änderungen vorbehalten

## 7.2 PRECEIVER

REVOX B286

## 7.2.1 FM Tuner Teil

|   |                             |
|---|-----------------------------|
| <b>Empfangsbereich:</b>   | 87,5...108 MHz              |
| durchstimmbar über quartzgenauen Frequenz-Synthesizer im FREQUENCY STEP Modus in 25kHz-Schritten, oder im automatischen Sendersuchlauf AUTOTUNING im 50kHz-Raster |                             |
| <b>Genauigkeit der Quarzfrequenz:</b>   | ±0,002%                     |
| <b>Genzempfindlichkeit:</b>   | 0,7µV                       |
| für einen Signal-/Rauschabstand von 26dB, bezogen auf 40kHz Hub   |                             |
| <b>Nutzbare Empfindlichkeit:</b>  | MONO: 2,5V STEREO: 25µV     |
| für einen Signal-/Rauschabstand von 46dB, bezogen auf 40kHz Hub   |                             |
| <b>Spiegel-Frequenzdämpfung</b>   | Δf = 21,4 MHz: 110dB        |
| <b>Zwischenfrequenzdämpfung</b>   | f = 10,7 MHz: 110dB         |
| <b>Nebenwellendämpfung</b>  | Δf = 5,35 MHz: 110dB        |
| <b>RF Intermodulation:</b>  | 90dB                        |
| bezogen auf die Genzempfindlichkeit bei einem Frequenzabstand von 2 MHz   |                             |
| <b>Übernahmeverhältnis:</b>   | 0,8dB                       |
| bei 1mV (HF) / 40kHz Hub, für 30dB Signal-Störabstand   |                             |
| <b>Selektion:</b>   | 96dB                        |
| im Abstand von 300kHz   |                             |
| <b>AM-Unterdrückung:</b>  | 72dB                        |
| bei 1mV(HF)/30%AM, 400Hz mod., bezogen auf 75kHz Hub  |                             |
| <b>Übertragungsbereich:</b>   | 20Hz...15kHz +0,3dB; -0,8dB |
| bezogen auf 50µs Deemphasis   |                             |
| <b>NF-Verzerrungen:</b>   | 0,08%                       |
| bei 1mV (HF), 1kHz moduliert, 40kHz Hub, Mono oder Stereo L=R   |                             |
| <b>Fremdspannungsabstand:</b>   | 78dB                        |
| bezogen auf 75kHz Hub, im Bereich 30Hz...15kHz  |                             |
| <b>Pilot- und Hilfsträgerdämpfung:</b>  | 76dB                        |
| bezogen auf 75kHz Hub im Bereich 15kHz...300kHz   |                             |
| <b>Stereo-Übersprechdämpfung:</b>   | 43dB                        |
| gemessen mit 40kHz Hub, 1kHz moduliert  |                             |
| <b>Mit aktivierter BLEND-Taste:</b>   | 10dB                        |
| <b>Umschaltsschwellen</b>   | MUTING FM: 2µV              |
|   | STEREO: 5µV                 |
| <b>Antenneneingang FM:</b>  | koaxial, nach DIN 45325     |
| <b>NF-Ausgangswerte FM Tuner:</b>   | 1,8V                        |
| an TAPE-Ausgängen, bei 75kHz Hub/1kHz moduliert   |                             |

## 7.2.2 AM Tuner Teil

|   |  |
|---|--|
| <b>Empfangsbereich</b>  | LW: 152...353kHz MW: 522...1611kHz       |
| durchstimmbar über quartzgenauen Frequenz-Synthesizer im FREQUENCY STEP Modus in 1kHz-Schritten, oder im AUTOTUNING Modus im 9kHz (3-3-3) -Raster |  |
| <b>Empfindlichkeit:</b>   | LW: 12µ MW: 8µV                          |
| mit Antennennachbildung, für einen Signal-/Rauschabstand von 6dB, bezogen auf 30%AM, 1kHz moduliert   |  |
| <b>Übertragungsbereich</b>  | 120Hz...3kHz: -6dB                       |
| <b>NF Verzerrungen:</b>   | gemessen mit 80% AM, 1kHz moduliert 1,5% |
| <b>Fremdspannungsabstand:</b>   | 60dB                                     |
| bezogen auf 80% AM, 1kHz moduliert  |  |
| <b>Umschaltsschwelle MUTING AM:</b>   | 50µV                                     |
| <b>Antenneneingang AM:</b>  |  |
| Drei Klemmbuchsen mit Umschalter  |  |
| a) zur Durchschlaufung von der Koaxialbuchse über eine interne Frequenzweiche FM/AM   |  |
| b) zum Anschluss einer Drahtantenne beliebiger Länge und Erd-Anschluss  |  |
| c) zum Anschluss der REVOX Loop Antenne   |  |
| <b>NF-Ausgangswerte AM Tuner:</b>   | 1,5V                                     |
| an TAPE-Ausgängen, bei 80%AM, 1kHz moduliert  |  |

## 7.2.3 Verstärker Teil

|  |                                     |                             |
|--|-------------------------------------|-----------------------------|
| <b>Eingänge</b>                            | <b>Empfindlichkeit/Impedanz</b>     | (für 6V OUTPUT A)           |
| DISC:                                      | 250mV...5V /47kΩ,                   | nominell 500mV              |
| TAPE1/TAPE2:                               | 250mV...5V /47kΩ,                   | nominell 500mV              |
| PHONO MM:                                  | 2,7mV...50mV/47kΩ, 50,150,450pF     | nominell 5mV                |
|  |                                     | nominell 500µV              |
| Option: PHONO MC: 100µV...2mV /100Ω        |                                     |                             |
| <b>Ausgänge</b>                            | <b>Pegel / Impedanz</b>             | (bei nom. Eingangsspannung) |
|  | OUTPUT A (High):                    | 6V/220Ω                     |
|  | OUTPUT B (Low) :                    | 2V/220Ω                     |
|  | TAPE1/TAPE2:                        | 500mV/680Ω                  |
|  | ab Eingang PHONO MM:                | 250mV                       |
|  | PHONES:                             | 6V/220Ω                     |
| <b>Klangregler, parametrisch</b>           |                                     |                             |
| <b>Regelbereich ±4 Stufen</b>              | BASS bei 40Hz:                      | +12dB...-12dB               |
|  | TREBLE bei 15kHz:                   | +10dB...-10dB               |
| <b>SUBSONIC-Filter:</b>                    |                                     | 15Hz -3dB, 12dB/Oktave      |
| (zu Quelle PHONO zuprogrammierbar)         |                                     |                             |
| <b>Harmonische Verzerrungen:</b>           | bei 1 kHz, OUTPUT A 6 V             |                             |
|  | OUTPUT B 2 V0,                      | 005%                        |
| <b>Fremdspannungsabstand</b>               |                                     |                             |
| <b>Hochpegeleingänge:</b>                  | bezogen auf 500mV Eingangsspannung, |                             |
|  | 1kΩ Abschluss,                      |                             |
|  | - bei 6V an OUTPUT A                | 95dB                        |
|  | - bei 150mV an OUTPUT A             | 75dB                        |
| <b>PHONO MM:</b>                           | bezogen auf 5mV Eingangsspannung,   |                             |
|  | 1kΩ Abschluss,                      |                             |
|  | - bei 6V an OUTPUT A                | 76dB                        |
|  | - bei 150mV an OUTPUT A             | 75dB                        |
| <b>PHONO MC (Option):</b>                  | bezogen auf 500µV Eingangsspannung, |                             |
|  | 1Ω Abschluss,                       |                             |
|  | - bei 6V an OUTPUT A                | 70dB                        |
|  | - bei 150mV an OUTPUT A             | 70dB                        |
| <b>Maximale Eingangsspannung</b>           | <b>Hochpegeleingänge:</b>           | 8V                          |
|  | PHONO MM                            | bei 1kHz: 150mV             |
|  | PHONO MC (Option)                   | bei 1kHz: 6mV               |
| <b>Übersprechen zwischen den Eingängen</b> |                                     | bei 1kHz: 90dB              |
| <b>Kanaltrennung</b>                       | <b>Hochpegeleingänge</b>            | bei 1kHz: 75dB              |
|  | PHONO                               | bei 1kHz: 60dB              |
| <b>Frequenzgang</b>                        | 20Hz...20kHz:                       | +0/-0,3dB                   |
| <b>PHONO RIAA-Entzerrung</b>               |                                     |                             |
|  | 4 Zeitkonstanten, 20Hz...20kHz:     | +0,3/-0,3dB                 |

## 7.2.4 Allgemeine Daten

|   |   |
|---|---|
| <b>Multifunktionales LC-Anzeigefeld</b> | 90x40mm, zur Anzeige von 24 Funktionen      |
| <b>Stationsspeicher:</b>                | 29 Stationen, programmierbar mit:           |
|   | - Sender-Kurzbezeichnung                    |
|   | - Empfangsarten                             |
|   | - Empfangsfrequenzen                        |
| <b>SERIAL LINK:</b>                     | Zum Anschluss des REVOX-Fernsteuersystems   |
| <b>Abmessungen:</b>                     | (BxHxT) 450x153x332mm                       |
| <b>Gewicht:</b>                         | ca.9kg                                      |
| <b>Stromversorgung:</b>                 | intern umschaltbar                          |
|   | 100/120/140/200/220/240 V AC ±10% 50...60Hz |
| <b>Leistungsaufnahme:</b>               | max.50W                                     |
| <b>Betriebsbedingungen:</b>             | Max. Luftfeuchtigkeit: Klasse F (DIN)       |
|   | Umgebungstemperatur: 5...40°C               |

Änderungen vorbehalten

## 7 TECHNICAL DATA IHF STANDARD

## 7.1 RECEIVER REVOX B285

## 7.1.1 FM Tuner Section

|  |                |         |
|--|----------------|---------|
| Tuning range:  | 87.5...108 MHz |         |
| tuning by means of a quartz referenced frequency synthesizer |                |         |
| by FREQUENCY STEP mode in 25kHz steps                        |                |         |
| by AUTOTUNING mode in 50kHz steps                            |                |         |
| Tuning accuracy:   | ±0.002%        |         |
| Monophonic usable sensitivity:                               | 1.2µV          | 12.8dBf |
| Quieting sensitivity   | MONO: 1.6µV    | 15.2dBf |
|  | STEREO: 19µV   | 36.8dBf |
| Signal to noise ratio  | MONO:          | 84dB    |
|  | STEREO:        | 80dB    |
| Total harmonic distortion (1kHz)                             | MONO:          | 0.15%   |
|  | STEREO:        | 0.3 %   |
| Capture ratio:   | 2dB            |         |
| Selectivity adjacent channel (average):                      | 16dB           |         |
| Selectivity alternate channel (average):                     | 96dB           |         |
| Spurious response ratio $\Delta f = 5.35$ MHz:               | 110dB          |         |
| Image rejection $\Delta f = 21.4$ MHz:                       | 110dB          |         |
| IF rejection (10.7 MHz):                                     | 110dB          |         |
| Subcarrier product rejection:                                | 78dB           |         |
| Frequency response 20Hz...15kHz:                             | +0.3/-0.8dB    |         |
| Stereo separation at 1kHz:                                   | 43dB           |         |
| Muting threshold:  | 2.2µV / 18dBf  |         |
| Stereo threshold:  | 5.5µV / 26dBf  |         |
| Output level at output TAPE:                                 | 1.8V           |         |
| Antenna impedance:   | 75Ω            |         |

## 7.1.2 AM Tuner Section

|   |                  |      |
|---|------------------|------|
| Tuning range:   | 535...1605kHz    |      |
| Station tuning by means of a quartz referenced frequency synthesizer          |                  |      |
| by FREQUENCY STEP mode in 1kHz steps  |                  |      |
| by AUTOTUNING mode in 10kHz (3-4-3kHz) steps                                  |                  |      |
| Usable sensitivity:   | 36µV             |      |
| Frequency response:   | 120Hz...3kHz     | -6dB |
| Distortion:   | 1kHz with 80% AM | 1.5% |
| Signal to noise ratio:  | at 80% AM        | 60dB |
| Muting threshold:   | MUTING AM        | 50µV |
| Output level at output TAPE: at 80% AM  | 1.5V             |      |
| Antenna inputs:   |                  |      |
| Three wire clamps with change over switch                                     |                  |      |
| a) to utilize the coaxial input via internal frequency dividing network FM/AM |                  |      |
| b) to connect conventional aerial antenna of any length plus ground           |                  |      |
| c) to connect the REVOX Loop antenna  |                  |      |

## 7.1.3 Amplifier Section

|  |   |                 |
|--|---|-----------------|
| Power output                           | min.RMS, at 4Ω:   | 90 W/channel    |
|  | min.RMS, at 8Ω:   | 70 W/channel    |
|  | (both channels driven from 20Hz...20kHz with total harmonic distortion < 0.03%) |                 |
| Total harmonic distortion:             | 70 W at 8 Ω, at 1kHz  | 0.005%          |
| Dynamic headroom                       | at 4Ω:  | 3dB             |
|  | at 8Ω:  | 2.5dB           |
| Rise time                              | at 4Ω:  | 5µs             |
|  | at 8Ω:  | 4µs             |
| Damping factor                         | at 8Ω/1kHz:   | 100             |
| Inputs sensitivity / impedance         | (for 90 W / 4Ω)   |                 |
| DISC:                                  | 250mV...5V /47kΩ,   | nominally 500mV |
| TAPE1/TAPE2:                           | 250mV...5V /47kΩ,   | nominally 500mV |
| PHONO MM:                              | 2.7mV...50mV/47kΩ, 50,150,450pF,  |                 |
|  |   | nominally 5mV   |
| Option: PHONO MC:                      | 100µV...2mV /100Ω   | nominally 500µV |
| Max. input voltage:                    | High level inputs:  | 8V              |
|  | PHONO MM:   | 1kHz, 150mV     |
|  | PHONO MC (Option):  | 1kHz, 6mV       |
| Outputs level / impedance              | (at nominal input voltage)  |                 |
|  | TAPE1/TAPE2:  | at 680Ω 500mV   |
|  | from input PHONO MM:  | 250mV           |
|  | PHONES:   | at 270Ω 8V      |
|  | SPEAKERS A/B:   | at 4Ω 2x110W    |
| Tone controls, parametrically          |   |                 |
| Range ±4 steps                         | BASS: at 40 Hz  | +12dB...-12dB   |
|  | TREBLE: at 15kHz  | +10dB...-10dB   |
| SUBSONIC filter (assignable to PHONO): | 12dB/octave 15H -3dB  |                 |
| Signal-to-noise ratio:                 |   |                 |
| High level inputs:                     | referred to 500mV power input,  |                 |
|  | at 90W / 4Ω, 1kΩ termination  | 96dB            |
|  | at 50mW, 1kΩ termination  | 76dB            |
| PHONO MM:                              | referred to 5mV power input,  |                 |
|  | at 90W / 4Ω, 1kΩ termination  | 80dB            |
|  | at 50mW, 1kΩ termination  | 76dB            |
| PHONO MC (Option):                     | referred to 500µV power input,  |                 |
|  | at 90W / 4Ω, 1Ω termination   | 76dB            |
|  | at 50mW, 1Ω termination   | 76dB            |
| Crosstalk between inputs:              | at 1kHz   | 90dB            |
| Channel separation                     | High level inputs: at 1kHz  | 75dB            |
|  | PHONO: at 1kHz  | 60dB            |
| Frequency response:                    | 20Hz...20kHz  | +0dB/-0.3dB     |
| PHONO RIAA equalization:               | (4-time constants)  | ±0.3dB          |

## 7.1.4 General

|                            |  |                |
|----------------------------|--|----------------|
| Multifunctional LC Display | 24 functions                             |                |
| Station memory:            | 29 memory locations                      |                |
| programmable with          | - frequency                              |                |
|                            | - station abbreviation                   |                |
|                            | - reception modes                        |                |
| SERIAL LINK:               |  |                |
|                            | Terminal for REVOX remote control system |                |
| Dimensions:                | WxHxD                                    | 18x6x13inches  |
| Weight:                    | approx. 33 lbs.                          |                |
| Power supply:              | 115V AC / 60Hz                           |                |
| Power consumption:         | max. 550W                                |                |
| Environmental operating    | humidity:                                | classe F (DIN) |
|                            | temperature:                             | 40...104°F     |

We reserve the right to make alterations as technical progress may warrant

## 7.2 PRECEIVER

REVOX B286

## 7.2.1 FM Tuner Section

|  |                      |
|--|----------------------|
| Tuning range:  | 87.5...108 MHz       |
| tuning by means of a quartz referenced frequency synthesizer |                      |
| by FREQUENCY STEP mode in 25kHz steps                        |                      |
| by AUTOTUNING mode in 50kHz steps                            |                      |
| Tuning accuracy:   | ±0.002%              |
| Monophonic usable sensitivity:                               | 1.2µV 12.8dBf        |
| Quieting sensitivity   | MONO: 1.6µV 15.2dBf  |
|  | STEREO: 19µV 36.8dBf |
| Signal to noise ratio  | MONO: 84dB           |
|  | STEREO: 80dB         |
| Total harmonic distortion (1kHz)                             | MONO: 0.15%          |
|  | STEREO: 0.3 %        |
| Capture ratio:   | 2dB                  |
| Selectivity adjacent channel (average):                      | 16dB                 |
| Selectivity alternate channel (average):                     | 96dB                 |
| Spurious response ratio $\Delta f = 5.35$ MHz:               | 110dB                |
| Image rejection $\Delta f = 21.4$ MHz:                       | 110dB                |
| IF rejection (10.7 MHz):                                     | 110dB                |
| Subcarrier product rejection:                                | 78dB                 |
| Frequency response 20Hz...15kHz:                             | +0.3/-0.8dB          |
| Stereo separation at 1kHz:                                   | 43dB                 |
| Muting threshold:  | 2.2µV / 18dBf        |
| Stereo threshold:  | 5.5µV / 26dBf        |
| Output level at output TAPE:                                 | 1.8V                 |
| Antenna impedance:   | 75Ω                  |

## 7.2.2 AM Tuner Section

|   |                  |
|---|------------------|
| Tuning range:   | 535...1605kHz    |
| Station tuning by means of a quartz referenced frequency synthesizer          |                  |
| by FREQUENCY STEP mode in 1kHz steps  |                  |
| by AUTOTUNING mode in 10kHz (3-4-3kHz) steps                                  |                  |
| Usable sensitivity:   | 36µV             |
| Frequency response:   | 120Hz...3kHz     |
| Distortion:   | 1kHz with 80% AM |
| Signal to noise ratio:  | at 80% AM        |
| Muting threshold:   | MUTING AM        |
| Output level at output TAPE: at 80% AM  | 1.5V             |
| Antenna inputs:   |                  |
| Three wire clamps with change over switch                                     |                  |
| a) to utilize the coaxial input via internal frequency dividing network FM/AM |                  |
| b) to connect conventional aerial antenna of any length plus ground           |                  |
| c) to connect the REVOX loop antenna  |                  |

## 7.2.3 Amplifier Section

|  |  |
|--|--|
| Inputs sensitivity / impedance             | (for 6V OUTPUT A)  |
| DISC: 250mV...5V /47kΩ,                    | nominally 500mV  |
| TAPE1/TAPE2: 250mV...5V /47kΩ,             | nominally 500mV  |
| PHONO MM: 2.7mV...50mV/47kΩ, 50,150,450pF, | nominally 5mV  |
| Option: PHONO MC: 100µV...2mV /100Ω        | nominally 500µV  |
| Max. input voltage: High Level inputs:     | 8V   |
| PHONO MM:                                  | 1kHz, 150mV  |
| PHONO MC (Option):                         | 1kHz, 6mV  |
| Outputs level / impedance                  | (at nominal input voltage)                                     |
| TAPE1/TAPE2:                               | 500mV/680Ω   |
| from input PHONO MM:                       | 250mV  |
| PHONES:                                    | 6V/220Ω  |
| OUTPUT A (High):                           | 6V/220Ω  |
| OUTPUT B (Low):                            | 2V/220Ω  |
| Tone controls, parametrically              |  |
| Range ±4 steps                             | BASS: at 40 Hz +12dB...-12dB                                   |
|  | TREBLE: at 15kHz +10dB...-10dB                                 |
| SUBSONIC filter                            |  |
| (assignable to PHONO):                     | 12dB/octave, 15Hz -3dB   |
| Total harmonic distortion:                 |  |
| OUTPUT A 6V, OUTPUT B 2V, at 1kHz          | 0.005%   |
| Signal-to-noise ratio:                     | IHF-A weighted   |
| High Level inputs:                         | referred to 500mV input, 1kΩ termination, 6V at OUTPUT A, 96dB |
| PHONO MM:                                  | referred to 5mV input, 1kΩ termination, 6V at OUTPUT A, 80dB   |
| PHONO MC (Option):                         | referred to 500µV input, 1Ω termination, 6V at OUTPUT A, 76dB  |
| Crosstalk between inputs:                  | at 1kHz 90dB   |
| Channel separation                         | High Level inputs: at 1kHz 75dB                                |
|  | PHONO: at 1kHz 60dB  |
| Frequency response:                        | 20Hz...20kHz +0dB/-0.3dB                                       |
| PHONO RIAA equalization:                   | (4-time constants) ±0.3dB                                      |

## 7.2.4 General

|  |                          |
|--|--------------------------|
| Multifunctional LC Display               | 24 functions             |
| Station memory:                          | 29 memory locations      |
| programmable with                        | - frequency              |
|  | - station abbreviation   |
|  | - reception modes        |
| SERIAL LINK:                             |                          |
| Terminal for REVOX remote control system |                          |
| Dimensions:                              | WxHxD 18x6x13inches      |
| Weight:                                  | approx. 20lbs.           |
| Power supply:                            | 115V AC / 60Hz           |
| Power consumption:                       | max. 50 W                |
| Environmental operating                  | humidity: classe F (DIN) |
|  | temperature: 40...104°F  |

We reserve the right to make alterations as technical progress may warrant

## 7 CARACTERISTIQUES TECHNIQUES

## 7.1 TUNER/AMPLIFICATEUR REVOX B285

## 7.1.1 Section Tuner FM

|  |                               |
|--|-------------------------------|
| <b>Gamme de fréquences:</b>  | 87,5...108 MHz                |
| accord par synthétiseur de fréquence à quartz par pas de 25kHz en mode FREQUENCY STEP ou sur une grille de 50kHz en recherche automatique AUTOTUNING |                               |
| <b>Précision de la fréquence du quartz:</b>  | ±0,002%                       |
| <b>Sensibilité limite:</b>   | 0,7µV                         |
| pour un rapport signal/bruit de 26dB avec une excursion de 40kHz   |                               |
| <b>Sensibilité effective:</b>  | MONO: 2,5V STEREO: 25µV       |
| pour un rapport signal/bruit de 46dB avec une excursion de 40kHz   |                               |
| <b>Réjection de la fréquence</b>   | Δf = 21,4MHz: 110dB           |
| <b>Réjection de la fréquence intermédiaire f = 10.7MHz:</b>  | 110dB                         |
| <b>Affaiblissement d'intermodulation Δf = 5,35 MHz:</b>  | 110dB                         |
| <b>Intermodulation RF:</b>   | 90dB                          |
| référé à la sensibilité limite avec un écart de fréquence de 2MHz  |                               |
| <b>Rapport de capture:</b>   | 0,8dB                         |
| mesuré à 1mV (HF) et 40kHz de déviation pour un rapport signal/bruit de 30dB   |                               |
| <b>Sélectivité</b>   | 96dB                          |
| sur une grille au pas de 300Hz   |                               |
| <b>Réjection MA:</b>   | 72dB                          |
| mesurée à 1mV (HF) et 33% de MA modulée à 400Hz, référée à 75kHz de déviation  |                               |
| <b>Bande passante:</b>   | 20Hz...15kHz +0,3dB; -0,8dB   |
| avec 50µs de désaccentuation   |                               |
| <b>Distorsion BF:</b>  | 0,08%                         |
| mesurée à 1mV (HF) et 1kHz de modulation, 40kHz de déviation Mono ou stéréo L=R  |                               |
| <b>Rapport signal/bruit:</b>   | 78dB                          |
| référé à 75kHz de déviation, 30Hz...15kHz  |                               |
| <b>Réjection du signal pilote et de la sous-porteuse:</b>  | 76dB                          |
| référé à 75kHz de déviation, 15kHz...300kHz  |                               |
| <b>Amortissement de la diaphonie stéréo</b>  | 43dB                          |
| mesurée avec 40kHz de déviation et 1kHz et 1kHz de modulation avec la touche BLEND enfoncée:   |                               |
| <b>Seuils de commutation</b>   | MUTING FM: 2µV<br>STEREO: 5µV |
| <b>Entrée antenne FM:</b>  | coaxiale, selon DIN 45325 75Ω |
| <b>Valeur des sorties BF du tuner FM:</b>  | 1,8V                          |
| aux sorties TAPE, avec 75kHz de déviation et 1kHz de modulation  |                               |

## 7.1.2 Section Tuner MA

|  |  |
|--|--|
| <b>Gamme de fréquences</b>   | GO: 152...353kHz MO: 522...1611kHz         |
| accord par synthétiseur de fréquence à quartz par pas de 1kHz en mode FREQUENCY STEP ou sur une grille de 9kHz (3-3-3) en recherche automatique AUTOTUNING |  |
| <b>Sensibilité:</b>  | GO: 12µV MO: 8µV                           |
| avec simulation d'antenne pour un rapport signal/bruit de 6dB référé à 30% de MA modulée à 1kHz  |  |
| <b>Bande passante</b>  | 120Hz...3kHz: -6dB                         |
| <b>Distorsion BF:</b>  | mesurée avec 80% de MA modulée à 1kHz 1,5% |
| <b>Rapport signal/bruit:</b>   | référé à 80% MA modulée à 1kHz 60dB        |
| <b>Seuil de commutation MUTING AM:</b>   | 50µV                                       |
| <b>Entrée antenne MA:</b>  | trois prises commutables                   |
| a) pour le passage du signal de la prise coaxiale par un filtre MA/MF interne  |  |
| b) pour le raccordement d'une antenne filin de longueur quelconque et d'une prise de terre   |  |
| c) pour le raccordement d'une antenne boucle REVOX   |  |
| <b>Valeur des sorties BF du tuner FM:</b>  | 1,5V                                       |
| aux sorties TAPE, avec 80% de MA modulée à 1kHz+   |  |

## 7.1.3 Section Amplificateur

|  |  |
|--|--|
| <b>Puissance de crête</b>                                      | sous 4Ω: 2x220W                                  |
| signal à 1kHz,   | sous 8Ω: 2x140W                                  |
| une période amplifiée et 16 périodes au repos                  |  |
| <b>Puissance sinusoïdale (DIN 45500)</b>                       | sous 4Ω: 2x110W                                  |
|  | sous 8Ω: 2x 80W                                  |
| <b>Facteur d'amortissement</b>                                 | à 1 kHz/8Ω: 100                                  |
|  | à 10kHz/8Ω: 55                                   |
| <b>Distorsion harmonique:</b>                                  | à 1kHz, 90W/4Ω 0,005%                            |
| <b>Temps de montée</b>   | sous 4Ω: 5µs                                     |
|  | sous 8Ω: 4µs                                     |
| <b>Entrées Sensibilité / Impédance</b>                         | (pour 90W/4Ω)                                    |
| DISC: 250mV...5V /47kΩ,  | nominale 500mV                                   |
| TAPE1/TAPE2: 250mV...5V /47kΩ,                                 | nominale 500mV                                   |
| PHONO MM: 2,7mV...50mV/47kΩ, 50,150,450pF                      | nominale 5mV                                     |
| Option: PHONO MC: 100µV...2mV /100Ω                            | nominale 500µV                                   |
| <b>Sorties Niveau / Impédance (à la tension d'entrée nom.)</b> |  |
| TAPE1/TAPE2:   | 500mV/680Ω                                       |
| à partir de l'entrée PHONO MM: 250mV                           |  |
| PHONES:  | 8V/270Ω  |
| SPEAKERS A/B:  | 2x110W/4Ω  |
| <b>Correcteur de tonalité, paramétrique</b>                    |  |
| Plage de réglage BASS à 40Hz:                                  | +12dB...-12dB                                    |
| ±4 niveaux TREBLE à 15kHz:                                     | +10dB...-10dB                                    |
| <b>Filtre SUBSONIC:</b>  | 15Hz -3dB, 12dB/octave                           |
| (programmable avec l'entrée PHONO)                             |  |
| <b>Rapport signal/bruit</b>                                    |  |
| Entrées à haut niveau: référé à 500mV de niveau l'entrée       |  |
| avec 90W/4Ω, 1kΩ à l'entrée                                    | 95dB   |
| avec 50mW, 1kΩ à l'entrée                                      | 75dB   |
| PHONO MM: référé à 5mV de niveau à l'entrée                    |  |
| avec 90W/4Ω, 1kΩ à l'entrée                                    | 76dB   |
| avec 50mW, 1kΩ à l'entrée                                      | 75dB   |
| PHONO MC (option): référé à 500µV de niveau à l'entrée         |  |
| avec 90W/4Ω, 1Ω à l'entrée                                     | 70dB   |
| avec 50mW, 1Ω à l'entrée                                       | 70dB   |
| <b>Tension maximale à l'entrée Entrées à haut niveau:</b>      | 8V   |
| PHONO MM 1kHz:   | 150mV  |
| PHONO MC (Option) à 1kHz:                                      | 6mV  |
| <b>Diaphonie entre les entrées</b>                             | à 1kHz: 90dB                                     |
| <b>Séparation des canaux Entrées à haut niveau à 1kHz:</b>     | 75dB   |
| PHONO à 1kHz:  | 60dB   |
| <b>Réponse en fréquence</b>                                    | 20Hz...20kHz: +0/-0,3dB                          |
| <b>Correction PHONO RIAA</b>                                   | 4 constantes de temps, 20Hz...20kHz: +0,3/-0,3dB |

## 7.1.4 Généralités

|   |   |
|---|---|
| <b>Afficheur LCD multi-fonctions</b>                                  | 90x40mm, indication de 24 fonctions     |
| <b>Présélection:</b>  | 29 stations                             |
| programmation   | - de l'abréviation du nom de l'émetteur |
|   | - du mode de réception                  |
|   | - de la fréquence de réception          |
| <b>SERIAL LINK:</b>   |   |
| Prise à 6 pôles pour le raccordement au système de télécommande REVOX |   |
| <b>Dimensions: (LxHxP)</b>  | 450x153x332mm                           |
| <b>Poids:</b>   | env.15kg                                |
| <b>Alimentation:</b>  | 220V <sub>~</sub> / 50Hz                |
| <b>Consommation en puissance</b>                                      | max.550W                                |
| <b>Conditions de fonctionnement</b>                                   |   |
|   | Humidité max. de l'air: Classe F (DIN)  |
|   | Température ambiante: 5...40°C          |

Sous réserve de modifications

## 7.2 TUNER/PREAMPLIFICATEUR

REVOX B286

## 7.2.1 Section Tuner MF

|  |                               |
|--|-------------------------------|
| <b>Gamme de fréquences:</b>  | 87,5...108 MHz                |
| accord par synthétiseur de fréquence à quartz par pas de 25kHz en mode FREQUENCY STEP ou sur une grille de 50kHz en recherche automatique AUTOTUNING |                               |
| <b>Précision de la fréquence du quartz:</b>  | ±0,002%                       |
| <b>Sensibilité limite:</b>   | 0,7µV                         |
| pour un rapport signal/bruit de 26dB avec une excursion de 40kHz   |                               |
| <b>Sensibilité effective:</b>  | MONO: 2,5V STEREO: 25µV       |
| pour un rapport signal/bruit de 46dB avec une excursion de 40kHz   |                               |
| <b>Réjection de la fréquence</b>   | Δf = 21,4MHz: 110dB           |
| <b>Réjection de la fréquence intermédiaire f = 10,7MHz:</b>  | 110dB                         |
| <b>Affaiblissement d'intermodulation</b>   | Δf = 5,35MHz: 110dB           |
| <b>Intermodulation RF:</b>   | 90dB                          |
| référé à la sensibilité limite avec un écart de fréquence de 2MHz  |                               |
| <b>Rapport de capture:</b>   | 0,8dB                         |
| mesuré à 1mV (HF) et 40kHz de déviation pour un rapport signal/bruit de 30dB   |                               |
| <b>Sélectivité</b>   | 96dB                          |
| sur une grille au pas de 300Hz   |                               |
| <b>Réjection MA:</b>   | 72dB                          |
| mesurée à 1mV (HF) et 33% de MA modulée à 400Hz, référée à 75kHz de déviation  |                               |
| <b>Bande passante:</b>   | 20Hz...15kHz +0,3dB; -0,8dB   |
| avec 50µs de désaccentuation   |                               |
| <b>Distorsion BF:</b>  | 0,08%                         |
| mesurée à 1mV (HF) et 1kHz de modulation, 40kHz de déviation Mono ou stéréo L=R  |                               |
| <b>Rapport signal/bruit:</b>   | 78dB                          |
| référé à 75kHz de déviation, 30Hz...15kHz  |                               |
| <b>Réjection du signal pilote et de la sous-porteuse:</b>  | 76dB                          |
| référé à 75kHz de déviation, 15kHz...300kHz  |                               |
| <b>Amortissement de la diaphonie stéréo</b>  | 43dB                          |
| mesurée avec 40kHz de déviation et 1kHz et 1kHz de modulation avec la touche BLEND enfoncée:   |                               |
| <b>Seuils de commutation</b>   | MUTING FM: 2µV<br>STEREO: 5µV |
| <b>Entrée antenne FM:</b>  | coaxiale, selon DIN 45325 75Ω |
| <b>Valeur des sorties BF du tuner FM:</b>  | 1,8V                          |
| aux sorties TAPE, avec 75kHz de déviation et 1kHz de modulation  |                               |

## 7.2.2 Section Tuner MA

|  |   |
|--|---|
| <b>Gamme de fréquences</b>   | GO: 152...353kHz MO: 522...1611kHz        |
| accord par synthétiseur de fréquence à quartz par pas de 1kHz en mode FREQUENCY STEP ou sur une grille de 9kHz (3-3-3) en recherche automatique AUTOTUNING |   |
| <b>Sensibilité:</b>  | GO: 12µV MO: 8µV                          |
| avec simulation d'antenne pour un rapport signal/bruit de 6dB référé à 30% de MA modulée à 1kHz  |   |
| <b>Bande passante</b>  | 120Hz...3kHz: -6dB                        |
| <b>Distorsion BF:</b>  | mesurée avec 80% de MA modulée à 1kHz ,5% |
| <b>Rapport signal/bruit:</b>   | référé à 80% MA modulée à 1kHz 60dB       |
| <b>Seuil de commutation MUTING AM:</b>   | 50µV                                      |
| <b>Entrée antenne MA:</b>  | trois prises commutables                  |
| a) pour le passage du signal de la prise coaxiale par un filtre MA/MF interne  |   |
| b) pour le raccordement d'une antenne filin de longueur quelconque et d'une prise de terre   |   |
| c) pour le raccordement d'une antenne boucle REVOX   |   |
| <b>Valeur des sorties BF du tuner FM:</b>  | 1,5V                                      |
| aux sorties TAPE, avec 80% de MA modulée à 1kHz+   |   |

## 7.2.3 Section Amplificateur

|   |                                 |                              |
|---|---------------------------------|------------------------------|
| <b>Entrées</b>  | <b>Sensibilité / Impédance</b>  | (pour 6V OUTPUT A)           |
| DISC:   | 250mV...5V /47kΩ,               | nominale 500mV               |
| TAPE1/TAPE2:  | 250mV...5V /47kΩ,               | nominale 500mV               |
| PHONO MM:   | 2,7mV...50mV/47kΩ, 50,150,450pF | nominale 5mV                 |
| Option: PHONO MC: 100µV...2mV /100Ω nominale 500µV                            |                                 |                              |
| <b>Sorties</b>  | <b>Niveau / Impédance</b>       | (à la tension d'entrée nom.) |
| OUTPUT A (High): 6V/220Ω  |                                 |                              |
| OUTPUT B (Low): 2V/220Ω   |                                 |                              |
| TAPE1/TAPE2: 500mV/680Ω   |                                 |                              |
| à partir de l'entrée PHONO MM: 250mV  |                                 |                              |
| PHONES: 6V/220Ω   |                                 |                              |
| <b>Correcteur de tonalité, paramétrique</b>                                   |                                 |                              |
| Plage de réglage BASS à 40Hz: +12dB...-12dB                                   |                                 |                              |
| ±4 niveaux TREBLE à 15kHz: +10dB...-10dB                                      |                                 |                              |
| <b>Filtre SUBSONIC:</b> 15Hz -3dB, 12dB/octave                                |                                 |                              |
| (programmable avec l'entrée PHONO)  |                                 |                              |
| <b>Distorsion harmonique:</b> à 1kHz, OUTPUT A 6V 0,005%                      |                                 |                              |
| OUTPUT B 2V   |                                 |                              |
| <b>Rapport signal/bruit</b>   |                                 |                              |
| Entrées à haut niveau: référé à 500mV de niveau et 1kΩ à l'entrée             |                                 |                              |
| - avec 6V à l'OUTPUT A 95dB   |                                 |                              |
| - avec 150mV à l'OUTPUT A 75dB  |                                 |                              |
| PHONO MM: référé à 5mV de niveau et 1kΩ à l'entrée                            |                                 |                              |
| - avec 6V à l'OUTPUT A 76dB   |                                 |                              |
| - avec 150mV à l'OUTPUT A 75dB  |                                 |                              |
| PHONO MC (option): référé à 500µV de niveau et 1Ω à l'entrée                  |                                 |                              |
| - avec 6V à l'OUTPUT A 70dB   |                                 |                              |
| - avec 150mV à l'OUTPUT A 70dB  |                                 |                              |
| <b>Tension maximale à l'entrée</b> Entrées à haut niveau: 8V                  |                                 |                              |
| PHONO MM à 1kHz: 150mV  |                                 |                              |
| PHONO MC (Option) à 1kHz: 6mV   |                                 |                              |
| <b>Diaphonie entre les entrées</b> à 1kHz: 90dB                               |                                 |                              |
| <b>Séparation des canaux</b> Entrées à haut niveau à 1kHz: 75dB               |                                 |                              |
| PHONO à 1kHz: 60dB  |                                 |                              |
| <b>Réponse en fréquence</b> 20Hz...20kHz: +0/-0,3dB                           |                                 |                              |
| <b>Correction PHONO RIAA</b> 4 constantes de temps, 20Hz...20kHz: +0,3/-0,3dB |                                 |                              |

## 7.2.4 Généralités

|   |  |
|---|--|
| <b>Afficheur LCD multi-fonctions</b>                                  |  |
| 90x40mm, indication de 24 fonctions                                   |  |
| <b>Présélection:</b>  | 29 stations  |
| programmation   | - de l'abréviation du nom de l'émetteur                                    |
|   | - du mode de réception   |
|   | - de la fréquence de réception   |
| <b>SERIAL LINK:</b>   |  |
| Prise à 6 pôles pour le raccordement au système de télécommande REVOX |  |
| <b>Dimensions:</b> (LxHxP)  | 450x153x332mm  |
| <b>Poids:</b>   | env.9 kg   |
| <b>Alimentation:</b>  | commutable interne: 100/120/140/200/220/240 V <sub>~</sub> ±10% 50...60 Hz |
| <b>Consommation en puissance</b>                                      | max.50 W   |
| <b>Conditions de fonctionnement</b>                                   |  |
| Humidité max. de l'air:   | Classe F (DIN)   |
| Température environnante:   | 5...40°C   |

Sous réserve de modifications

---

**Manufacturer**

WILLI STUDER AG  
CH-8105 Regensdorf/Switzerland  
Althardstrasse 30

STUDER REVOX GmbH  
D-7827 Löffingen/Germany  
Talstrasse 7

**Worldwide Distribution**

REVOX ELA AG  
CH-8105 Regensdorf/Switzerland  
Althardstrasse 146