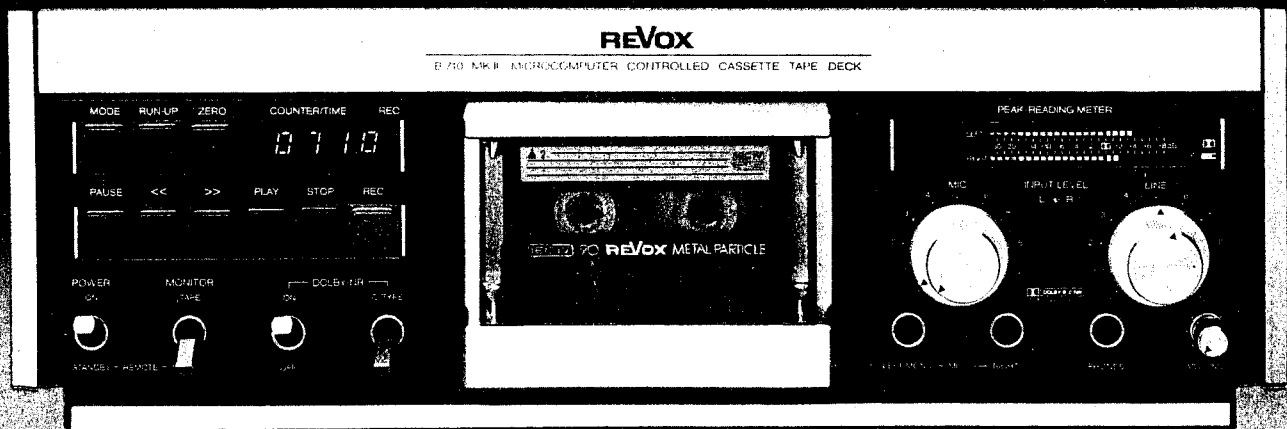


## SERVICEANLEITUNG SERVICE INSTRUCTIONS INSTRUCTIONS DE SERVICE

**Schaltpläne**  
**Service-Anleitungen**  
**Bedienungsanleitungen**  
Für die Unterhaltungselektronik +  
Service-Maßtechnik

Telefon 0 30/6 03 20 03  
Telex 184 339  
BTX \* 360 310 000 140 #  
Telefax 0 30/6 03 20 23



INHALTSVERZEICHNIS	CONTENTS	REPertoire	SECTION
1.	ALLGEMEINES	GENERALITES	1/1
1.1	Laufwerk-Bedienungselemente	Organes de commande du mécanisme	1/1
1.2	Wiedergabe-Bedienungselemente	Organes de commande de la lecture	1/1
1.3	Aufnahme-Bedienungselemente	Organes de commande de l'enregistrement	1/2
1.4	Anschlussmöglichkeiten	Possibilités de raccordement	1/2
1.4.1	Gerätefrontseite	Face avant	1/2
1.4.2	Geräterückseite	Panneau arrière	1/2
1.5	Steckerbelegung	Disposition des connecteurs	1/2
1.6	Pflege und Wartung des Gerätes	Entretien de l'appareil	1/3
1.7	Werkzeuge, Einstell-Lehren und Messgeräte, welche für den Service eines B710 gebraucht werden	Outils, gabarits et appareils de mesure nécessaires au service d'un B710	1/3
1.7.1	Laufwerkeinstellungen	Réglage du mécanisme	1/3
1.7.2	Audioeinstellungen	Réglages audio	1/3
2.	AUSBAU	DEMONTAGE	2/1
2.1	Entfernen des oberen Deckbleches	Dépose de la plaque supérieure	2/1
2.2	Entfernen des unteren Deckbleches	Dépose de la plaque du fond	2/1
2.3	Kassettenlaufwerk-Abdeckung entfernen	Dépose des panneaux latéraux	2/1
2.4	Entfernen der seitlichen Abdeckungen	Dépose du capot du mécanisme	2/1
2.5	Frontplatte ausbauen	Dépose de la face avant	2/1
2.6	Obere Traverse ausbauen	Dépose de la plaque transversale supérieure	2/2
2.7	Komplette Laufwerkeinheit ausbauen	Dépose complète du mécanisme	2/2
2.8	Tasten- und Anzeigeprint ausbauen	Dépose des circuits du clavier et de l'affichage	2/2
2.9	Kippschalter ausbauen	Démontage des commutateurs à bascule	2/3
2.10	PEAK READING METER-Print ausbauen	Dépose du circuit du PEAK READING METER	2/3
2.11	MIC/PHONES PCB 1.710.350/351 ausbauen	Dépose du circuit MIC/PHONES PCB 1.710.350/351	2/3
2.12	Entfernen des hinteren Deckbleches	Dépose du panneau arrière	2/3
2.13	Entfernen der Anschlussfeld-Abdeckung	Dépose de la plaque recouvrant les connecteurs	2/3
2.14	Lösen der Wickelmotorabdeckung	Dépose du couvercle du moteur de bobinage	2/4
3.	LAUFWERKEINSTELLUNGEN	REGLAGE DU MECANISME	3/1
3.1	Werkzeuge und Hilfsmittel	Outils et accessoires	3/1
3.2	Vorarbeiten und Kontrollen	Travaux préliminaires et contrôles	3/1
3.2.1	Andruckrollen kontrollieren	Contrôle des galets presseurs	3/1
3.2.2	Andruckrollen-Arme kontrollieren	Contrôle des bras de galet presseur	3/1
3.2.3	Position des Zentrierbolzens kontrollieren	Contrôle de la position du boulon de centrage	3/2
3.2.4	Kolbendämpfer prüfen	Vérification de l'amortisseur à pistons	3/2
3.2.5	Schwenkträgererdung kontrollieren	Contrôle de la mise à la terre du support des têtes	3/2
3.3	Einstellen des Schwenkträgers	Support pivotant	3/3
3.4	Einstellen der Magnettonköpfe und Andruckrollen	Ajustage des têtes magnétiques et des galets presseurs	3/4
3.4.1	Vorbereitungen	Préliminaires	3/4
3.4.2	Einstellen der Magnettonköpfe	Ajustage des têtes magnétiques	3/4
3.4.3	Einstellen des Löschkopfes	Ajustage de la tête d'effacement	3/5
3.4.4	Einstellen der Andruckrollen	Réglage des galets presseurs	3/5
3.4.5	Andruckmagnet und Kolbendämpfer einstellen	Réglage de l'électro-aimant d'appui et de l'amortisseur à piston	3/6
3.4.6	Tonmotoren	Moteurs de cabestan	3/7

3.5	Elektrische Laufwerkeinstellungen	Adjustments to the tape transport electronics	Réglages électriques de mécanisme	3/7
3.5.1	Messgeräte und Hilfsmittel	Measuring instruments and aids	Appareils de mesure et accessoires	3/7
3.5.2	Einstellen der Lichtschranke	Adjusting the light barrier	Réglage de la barrière infrarouge	3/7
3.5.3	Einstellen der Quarzfrequenz	Tuning the quartz frequency	Ajustage de la fréquence du quartz	3/8
3.5.4	Bandlaufkontrolle	Checking the tape motion	Contrôle du défilement de la bande	3/8
<hr/>				
4.	SCHALTUNGSBESCHREIBUNGEN DER WICHTIGSTEN BAUGRUPPEN	CIRCUIT DESCRIPTION OF MAIN ASSEMBLIES	DESCRIPTION DE PRINCIPALES UNITES	4/1
4.1	Power Supply 1.710.256/260	Power supply 1.710.256/260	Alimentation 1.710.256/260	4/1
4.2	Microprocessor Control 1.710.465	Microprocessor control 1.710.465	Contrôle par microprocesseur 1.710.465	4/1
4.3	Counter Display 1.710.313	Counter display 1.710.313	Affichage du compteur 1.710.313	4/1
4.4	Capstan Motor Control 1.710.461	Capstan motor control 1.710.461	Contrôle du moteur de cabestan 1.710.461	4/2
4.5	Back Tension PCB 1.710.456	Back tension PCB 1.710.456	Tendeur de bande PCB 1.710.456	4/2
4.6	Tape Drive Chassis 1.710.120	Tape drive chassis 1.710.120	Mécanisme transport de bande 1.710.120	4/2
4.7	Interconnection PCB 1.710.471/473	Interconnection PCB 1.710.471/473	Circuit d'interconnection PCB 1.710.471/473	4/2
4.8	Oszillator 1.710.480.81	Oscillator 1.710.480-81	Oscillateur 1.710.480-81	4/3
4.9	Record Equalizer 1.710.486	Record equalizer 1.710.486	Egaliseur d'enregistrement 1.710.486	4/3
4.10	Dolby-C Encoder 1.710.488/489	Dolby-C encoder 1.710.488/489	Encodeur Dolby-C 1.710.488/489	4/4
4.11	Dolby-C Decoder 1.710.492	Dolby-C decoder 1.710.492	Décodeur Dolby-C 1.710.492	4/4
4.12	Mic/Phones Amplifier 1.710.350/351	Mic/phones amplifier 1.710.350/351	Amplificateur Mic/Phones 1.710.350/351	4/4
4.13	Peak Meter Electronics 1.710.361	Peak meter electronics 1.710.361	Circuit du Peak Meter 1.710.361	4/4
<hr/>				
5.	AUDIOEINSTELLUNGEN	AUDIO ADJUSTMENTS	REGLAGES AUDIO	5/1
5.1	Messgeräte und Hilfsmittel	Measuring instruments and aids	Appareils de mesure et accessoires	5/1
5.2	Kontrollen	Checks	Contrôles	5/1
5.2.1	Kontrolle der Speisespannungen (DC)	Checking the supply voltage (DC)	Contrôle des tensions d'alimentation (DC)	5/1
5.2.2	Kontrolle des Signalweges "vor Band"	Checking and adjusting the signal path without tape	Contrôle du cheminement "avant bande" du signal	5/2
5.2.3	Kontrolle und Eichen des PEAK READING METER's	Checking and calibrating the PEAK READING METER	Contrôle et étalonnage du PEAK READING METER	5/2
5.2.4	Kontrolle und Abgleich der MPX-Filter	Checking and adjusting the MPX filters	Contrôle et alignement des filtres MPX	5/3
5.2.5	Fremd- und Geräuschspannungsabstand "vor Band" kontrollieren	Checking the weighted and unweighted S/N ratio without tape	Contrôle du rapport signal/bruit "avant bande"	5/3
5.3	Messungen und Einstellungen "über Band"	Measurements and adjustments with tape	Mesures et réglages "après bande"	5/4
5.3.1	Einstellen des Wiedergabepegels	Adjusting the reproduce level	Réglage du niveau de lecture	5/4
5.3.2	Azimet des Wiedergabekopfes einstellen	Adjusting the azimuth of the reproduce head	Réglage de l'azimet de la tête de lecture	5/4
5.3.3	Kontrolle der Schalter TAPE SELECTOR	Checking the TAPE SELECTOR switch	Contrôle du commutateur TAPE SELECTOR	5/5
5.3.4	Kontrolle des Wiedergabefrequenzganges	Checking the reproduce frequency response	Contrôle de la courbe de réponse lecture	5/5
5.4	Aufnahmeeinstellungen mit Kassetten gemäss IEC I, IEC II und IEC IV	Record adjustments with cassettes conforming to IEC I, IEC II and IEC IV	Réglages de l'enregistrement avec les cassettes IEC I, IEC II et IEC IV	5/5
5.4.1	Kontrolle der Oszillatorfrequenz	Checking the oscillator frequency	Contrôle de la fréquence de l'oscillateur	5/5
5.4.2	Azimet des Aufnahmekopfes einstellen	Adjusting the azimuth of the record head	Azimet de la tête d'enregistrement	5/6
5.4.3	Einstellen der Vormagnetisierung	Adjusting the tape bias	Réglage de la prémagnétisation	5/6
5.4.4	Aufnahmepegel und -Entzerrung einstellen	Adjusting the record level and equalization	Réglage du niveau et de la correction à l'enregistrement	5/7
5.5	Messen verschiedener Kenndaten	Measuring various characteristics	Mesure de différentes caractéristiques	5/7
5.5.1	Klirrfaktor k3 von 333Hz	Distortion k3 of 333Hz	Taux de distortion H3 à 333Hz	5/7
5.5.2	Geräusch-/Fremdspannungsabstand "über Band"	Signal-to-noise ratio with tape	Recul du bruit de fond "après bande"	5/8

5.5.3	Löschdämpfung und Kanalübersprechen	Erase depth and interchannel cross talk	Efficacité de l'effacement et diaphonie	5/8
5.5.4	Fremd- und Geräuschspannungsabstand der Mikrofoneingänge	Signal-to-noise ratio of the microphone inputs	Recul du bruit de fond des entrées micro	5/9
5.5.5	Tonhöenschwankungen	Wow and flutter	Pleurage	5/9

6.	SCHEMATA LAUFWERK	TAPE DRIVE-SCHEMATICS	SCHEMAS DE LA COMMANDE DU MECANISME
----	-------------------	-----------------------	-------------------------------------

7.	SCHEMATA AUDIO	AUDIO-SCHEMATICS	SCHEMAS AUDIO
----	----------------	------------------	---------------

8.	ERSATZTEILE	PARTS LIST	LISTES DES PIECES DETACHEES
----	-------------	------------	-----------------------------

9.	TECHNISCHE DATEN	TECHNICAL SPECIFICATIONS	CARACTERISTIQUES TECHNIQUES
----	------------------	--------------------------	-----------------------------

DOLBY R: Die Bezeichnung "Dolby" und das Symbol des doppelten "D" sind Markenzeichen der Doby Laboratories. Geräuschunterdrückungssystem unter Lizenz der Dolby Laboratories hergestellt.

DOLBY R: the name "Dolby" and the double-D symbol are registered trademarks of Dolby Laboratories. Noise reduction system manufactured under license from Dolby Laboratories.

DOLBY R: Circuit de réduction de bruit fabriqué sous licence des Dolby Laboratories. Le mot "Dolby" et le symbol Double "D" sont les marques de fabrique des Dolby Laboratories.

Subject to change

Prepared and edited by  
STUDER REVOX  
TECHNICAL DOCUMENTATION  
Althardstrasse 10  
CH-8105 Regensdorf-Zürich

Copyright by Willi Studer  
Printed in Switzerland  
Order no. 18.193.0183

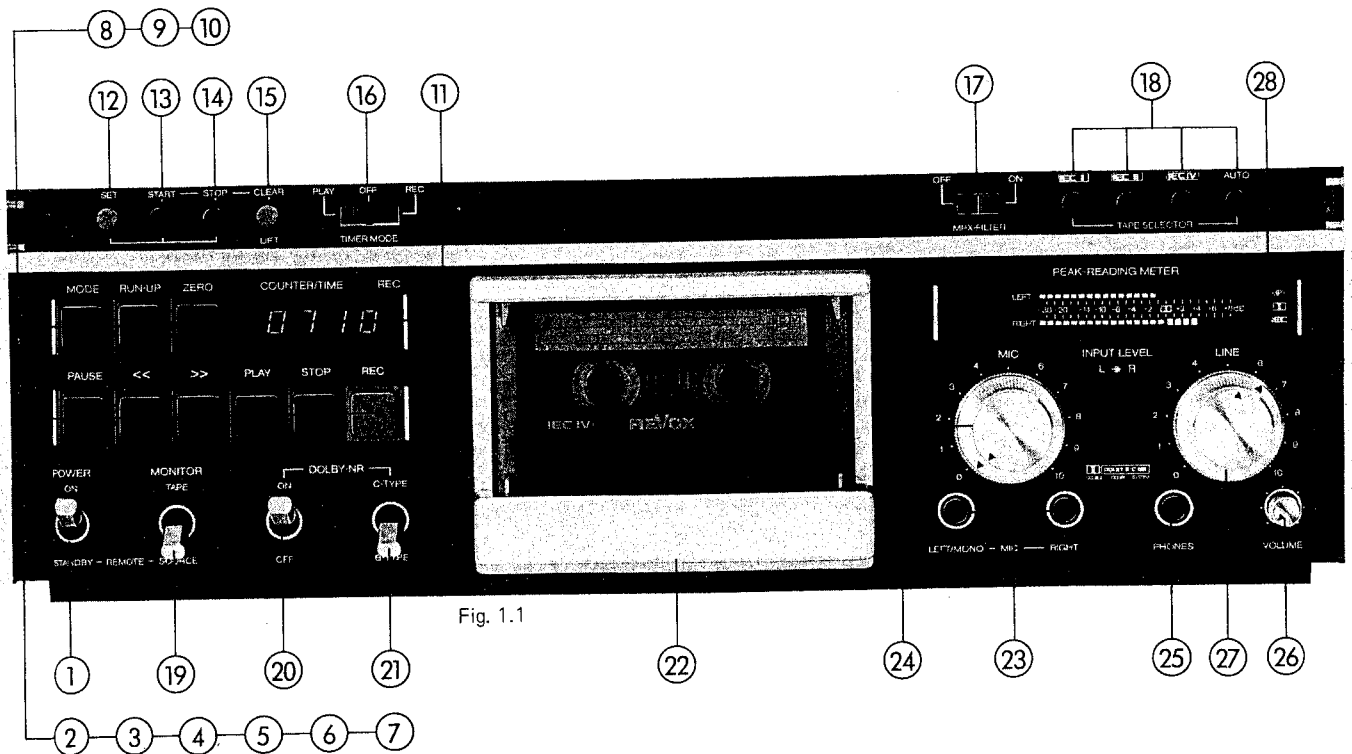


Fig. 1.1

**1. ALLGEMEINES**

**1.1 Laufwerkbedienungselemente**

- [ 1 ] Netzschalter
- [ 2 ] Pausentaste
- [ 3 ] Rückspultaste
- [ 4 ] Vorspultaste
- [ 5 ] Wiedergabetaste
- [ 6 ] Stopptaste
- [ 7 ] Aufnahmetaste
- [ 8 ] Anzeige-Umschalttaste
- [ 9 ] Anzeige-Einstelltaste
- [ 10 ] Zähler- und Uhrzeit-Rückstelltaste
- [ 11 ] Anzeigefeld
- [ 12 ] Speicher-Setztaste
- [ 13 ] Start-Punkt-Eingabetaste
  
- [ 14 ] Stopp-Punkt-Eingabetaste
- [ 15 ] Speicherlöschtaste/Kopfträger-Lift
- [ 16 ] Schaltuhr-Betriebsartenwähler
- [ 22 ] Kassettenfach

**1.2 Wiedergabebedienungs-Elemente**

- [ 18 ] Bandsorten-Wahl-tasten
- [ 19 ] Vor-/Hinterbandschalter
  
- [ 20 ] Schalter für DOLBY Rauschunterdrückungssysteme
- [ 21 ] Wahlschalter DOLBY B oder C
- [ 25 ] Kopfhörer-Ausgang
- [ 26 ] Lautstärkenregler für den Kopfhörer-Ausgang

**1. GENERAL**

**1.1 Tape transport controls**

- [ 1 ] Power switch
- [ 2 ] Pause key
- [ 3 ] Rewind key
- [ 4 ] Fast forward key
- [ 5 ] Play key
- [ 6 ] Stop key
- [ 7 ] Record key
- [ 8 ] Display mode selector button
- [ 9 ] Counter advance key (RUN UP)
- [ 10 ] Counter and clock reset button
- [ 11 ] Display field
- [ 12 ] Memory set button
- [ 13 ] Start point input button
  
- [ 14 ] Stop point input button
- [ 15 ] Memory clear/headblock lift
- [ 16 ] Timer clock mode selector
- [ 22 ] Cassette compartment

**1.2 Controls for playback mode**

- [ 18 ] Tape bias selectors
- [ 19 ] Source/tape monitoring switch
  
- [ 20 ] DOLBY noise reduction switch
- [ 21 ] Selector switch for DOLBY B or C
- [ 25 ] Headphones socket
- [ 26 ] Volume control for headphones socket

**1. GENERALITES**

**1.1 Organes de commande du mécanisme**

- [ 1 ] Interrupteur secteur
- [ 2 ] Touche PAUSE
- [ 3 ] Touche REBOBINAGE
- [ 4 ] Touche AVANCE RAPIDE
- [ 5 ] Touche LECTURE
- [ 6 ] Touche STOP
- [ 7 ] Touche ENREGISTREMENT
- [ 8 ] Sélecteur d'affichage
- [ 9 ] Touche d'avance d'affichage
- [ 10 ] Remise à zéro de l'heure et du compteur
- [ 11 ] Affichage
- [ 12 ] Touche de mémorisation
- [ 13 ] Touche de programmation du point de départ
- [ 14 ] Touche de programmation du point de l'arrêt
- [ 15 ] Touche d'effacement mémoire/Relevage du bloc de têtes
- [ 16 ] Sélecteur de modes du timer
- [ 22 ] Logement de la cassette

**1.2 Organes de commande de la lecture**

- [ 18 ] Sélecteur de types de bande
- [ 19 ] Inverseur de lecture avant/après enregistrement
- [ 20 ] Mise en service du réducteur de bruit DOLBY
- [ 21 ] Sélecteur DOLBY B ou C
- [ 25 ] Sortie casque
- [ 26 ] Réglage du niveau de la sortie casque

**1.3 Aufnahmebedienungs-Elemente**

- [17] MULTIPLEX-Filter Schalter
- [18] Bandsorten-Wahltasten
- [20] Schalter für DOLBY Rauschunterdrückungssysteme
- [21] Wahlschalter für Rauschunterdrückungssystem DOLBY B oder C
- [23] Mikrofoneingänge
- [24] Pegelregler für Mikrofoneingänge
- [27] Pegelregler für Leitungseingänge
- [28] Aussteuerungsanzeige

**1.3 Controls for recording mode**

- [17] Multiplex filter switch
- [18] Tape bias selector buttons
- [20] DOLBY noise reduction switch
- [21] Selector switch for DOLBY B or C
- [23] Microphone inputs
- [24] Level control for line inputs
- [27] Level control for microphone inputs
- [28] Peak-reading meter

**1.3 Organes de commande de l'enregistrement**

- [17] Mise en service du filtre MULTIPLEX
- [18] Sélecteur de types de bande
- [20] Mise en service du réducteur de bruit DOLBY
- [21] Sélecteur DOLBY B ou C
- [23] Entrées microphone
- [24] Ajustage du niveau pour entrées microphone
- [27] Réglage du niveau d'entrée ligne
- [28] Indicateur de modulation

**1.4 Anschlussmöglichkeiten**

**1.4.1 Gerätefrontseite**

- [23] Mikrofon
- [25] Kopfhörer

**1.4 Connectors**

**1.4.1 Front panel**

- [23] Microphone socket
- [25] Headphones socket

**1.4 Possibilités de raccordement**

**1.4.1 Face avant**

- [23] Entrées microphone
- [25] Casque d'écoute

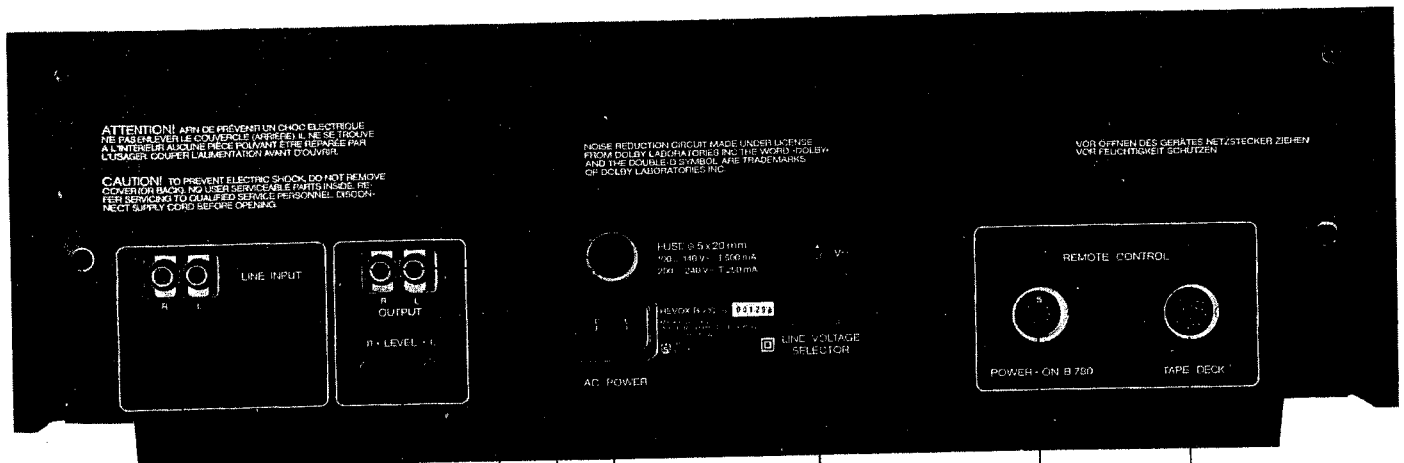


Fig. 1.2



**1.4.2 Geräterückseite**

- [37] Leitungseingang LINE
- [38] Ausgangspegelregler
- [39] Leitungsausgang LINE
- [40] Netzsicherung
- [41] Netzanschluss
- [42] Spannungswähler
- [43] Anschluss für Timer-Fernschaltung des Receivers REVOX B780 oder Preceivers REVOX B739
- [44] Anschluss für Laufwerk-Fernsteuerung

**1.4.2 Rear panel**

- [37] Line inputs LINE
- [38] Line output level controls
- [39] Line outputs LINE
- [40] Power fuse
- [41] Power inlet
- [42] Line voltage selector
- [43] Remote switching of receiver B780 or preceiver B739
- [44] Socket for tape transport remote control (see 1.5)

**1.4.2 Panneau arrière**

- [37] Entrées ligne
- [38] Ajustage du niveau de sortie
- [39] Sortie ligne
- [40] Fusible secteur
- [41] Connection secteur
- [42] Sélecteur de tension secteur
- [43] Prise pour télécommande par programmeur horaire de l'ampli/tuner REVOX B780 ou du préamplificateur/tuner REVOX B739
- [44] Prise pour télécommande du mécanisme

**1.5 Steckerbelegung**

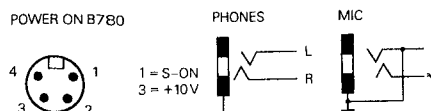


Fig. 1.3

**1.5 Connector pin assignment**

**1.5 Disposition des connecteurs**

**1.6 Pflege und Wartung des Gerätes**

Die Wartung des Kassettengerätes REVOX B710 beschränkt sich auf die regelmässige Reinigung von Tonmotorachsen, Andruckrollen, Tonköpfen inkl. Bandführungen sowie des gelegentlichen Entmagnetisierens aller bandberührenden Metallteile.

Für Reinigungszwecke können, wenn keine Kassette eingelegt ist, die Bandführungen und die Tonköpfe durch Drücken der Taste CLEAR [15] angehoben werden (alle für die Reinigung des Laufwerkes nötigen Utensilien sind im REVOX-Reinigungsset Best.Nr. 39000 enthalten).

**1.7 Werkzeuge, Einstell-Lehren und Messgeräte, welche für den Service eines B710 gebraucht werden****1.7.1 Laufwerkeinstellungen**

Kreuzschlitzschraubendreher Nr. 1 und 2  
Schraubendreher Nr. 2 und 3  
Steck- oder Gabelschlüssel 5,5 mm  
2 Gabelschlüssel 7 mm  
spez. Schraubendreher Best.Nr. 1.337.944  
Inbusschlüssel 3 mm  
Seegersicherungszange mit Anschlag  
Federwaage 0 – 500 gr  
Kopfträgerlehre REVOX Best.Nr. 1.710.118/01  
Kassettenlaufwerk - Servicestütze  
Best.Nr. 1.710.118/04  
Loctite 221  
Öl PDB 65

**1.7.2 Audioeinstellungen**

NF-Generator Ri max. 600 Ohm  
NF-Millivoltmeter (0,3 mV-30 V),  
Ri > 100 kOhm  
Oszilloskop  
Digitalzähler Bereich bis 10 MHz  
DC-Universalinstrument (min. 20 kOhm/V)  
Entmagnetisierungsdrössel  
Bandpassfilter 1 kHz bzw. 1,5 kHz  
Verlängerungsprint Best.Nr. 1.710.495  
Schraubendreher Nr. 0 und 00  
Kreuzschlitzschraubendreher Nr. 00  
Hi-Fi Bezugskassette 4,75 (Fe)  
IEC II-Kassette C90 bearbeitet nach Fig. 1.5  
IEC II-Kassette C60 bearbeitet nach Fig. 1.6  
Regeltrafo

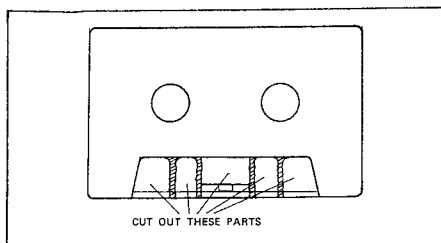


Fig. 1.5

**1.6 Care and maintenance of recorder**

The maintenance of the REVOX B710 MKII cassette recorder is limited to the periodic cleaning of the capstan shafts, pinch rollers, soundheads and tape path as well as the periodic demagnetizing of all metal parts that come in contact with the tape.

When cleaning the recorder without a cassette loaded, the tape path and the soundheads can be lifted by pressing the CLEAR [15] button.

**1.7 Tools, setting gauges, and measuring instruments required for the maintenance of an B710 cassette recorder****1.7.1 Tape transport adjustments**

Screwdrivers for cross recessed head screws, No. 1 and 2  
Screwdrivers No. 2 and 3  
Socket wrench or open-end wrench 5.5 mm  
2 open-end wrenches 7 mm  
Special screwdriver No. 1.337.944  
Hexagon-socket screw key 3 mm  
Retaining ring pliers with detent  
Spring dynamometer 0 – 500 g  
Headblock gauge REVOX No. 1.710.118/1  
Cassette recorder service brace No. 1.710.118/04  
Loctite 221  
Oil PDP 65

**1.7.2 Audio adjustments**

AF generator Ri ≤ 600 ohms  
AF millivoltmeter (0.3 mv-30V),  
Ri > 100 kohms  
Oscilloscope  
Digital frequency counter, range up to 10 MHz  
DC multimeter (min. 20 kohms/V)  
Head demagnetizer  
Band-pass filter, 1 kHz or 1.5 kHz respectively  
Extension board, part No. 1.710.495  
Screwdrivers No. 0 and 00  
Screwdriver for cross recessed head screws, No. 00  
Hi-Fi reference tape cassette 4.75 (Fe)  
IEC2 cassette C90, processed acc. to Fig. 1.5  
IEC2 cassette C60, processed acc. to Fig. 1.6  
Regulating transformer

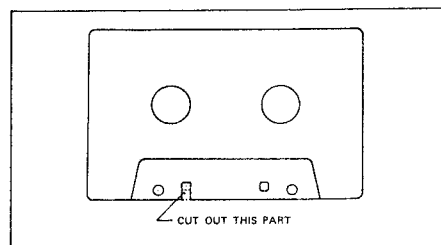


Fig. 1.6

**1.6 Entretien de l'appareil**

L'entretien du magnétocassette B710 se limite au nettoyage régulier des axes de cabestan, des galets presseurs, des têtes et des guides de bande ainsi qu'à la démagnétisation occasionnelle de toutes les pièces métalliques en contact avec la bande.

A des fins de nettoyage, les têtes et les guides de bande peuvent être relevés grâce à la touche CLEAR [15], en l'absence de cassette bien sûr.

**1.7 Outils, gabarits et appareils de mesure nécessaires au service d'un B710****1.7.1 Réglage de mécanisme**

Tournevis cruciforme no. 1 et 2  
Tournevis no. 2 et 3  
Clé à tube ou clé plate 5,5 mm  
2 clés plates 7 mm  
Tournevis spécial no. 1.337.944  
Clé coudée BTR 3 mm  
Pince à circlips avec butée  
Gabarit d'alignement des têtes REVOX no. 1.710.118/01  
Support de mécanisme, pour le service, no. 1.710.118/04  
Loctite 221  
Huile PDP 65

**1.7.2 Réglages audio**

Générateur BF, Ri ≤ 600 Ohm  
Millivoltmètre BF (0,3 mV-30 V),  
Ri > 100 kOhm  
Oscilloscope  
Fréquence-mètre digital 10 MHz  
Contrôleur universel DC (min. 20 kOhm/V)  
Démagnétiseur  
Filtre passe-bande 1 kHz ... 1,5 kHz  
Circuit imprimé prolongateur no. de commande 1.710.495  
Tournevis no. 0 et 00  
Cassettes étalon 4,75 Fe  
Cassette IEC2 C90 modifiée selon la figure 1.5  
Cassette IEC2 C60 modifiée selon la figure 1.6  
Transformateur variable





**2. AUSBAU****2.1 Entfernen des oberen Deckbleches**

- An der Rückseite die beiden Schrauben [A] lösen.
- Deckblech nach hinten wegziehen.

**2.2 Entfernen des unteren Deckbleches**

- Gerät auf die Oberseite legen.
- Fussleiste entfernen (2 Schrauben).
- An der Unterseite 4 Schrauben [B] lösen.
- An der Rückseite Schraube [C] lösen.
- Unteres Deckblech abheben.

**2.3 Entfernen der seitlichen Abdeckungen**

- Seitlich 2 Schrauben lösen.
- Seitliche Abdeckungen entfernen.

**2.4 Kassettenlaufwerk-Abdeckung entfernen**

- 4 Schrauben [D] lösen.
- Die Kassettenlaufwerk-Abdeckung kann nun vorsichtig weggezogen werden.

**2.5 Frontplatte ausbauen**

- Ausbau gemäss 2.3 und 2.4.
- Die Knöpfe der Regler LINE, MIC, VOLUME abziehen.
- An den seitlichen Zierleisten je 2 Schrauben lösen und die Zierleisten mit der Abdeckklappe wegnehmen.
- Frontplatte vorsichtig über die vier Kipp-schalter abheben.

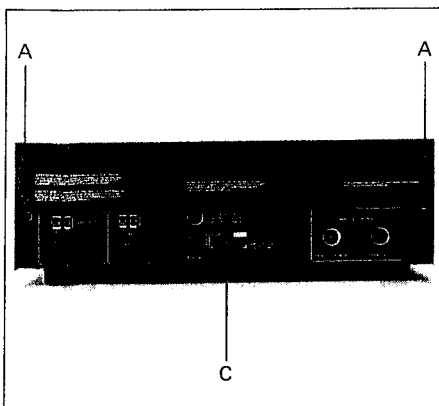


Fig. 2.1

**2. DISASSEMBLY****2.1 Removing the top cover**

- Loosen the two screws [A] on rear.
- Pull cover off by sliding it backward.

**2.2 Removing the bottom cover**

- Place recorder upside-down on a bench.
- Remove toe rail (2 screws).
- Unfasten 4 screws [B] on bottom.
- Loosen 1 screw [C] on rear.
- Lift off the bottom cover.

**2.3 Removing the side covers**

- Loosen 2 screws on each side.
- Remove side covers.

**2.4 Removing the cassette tape transport cover**

- Loosen 4 screws [D].
- The tape transport cover can now be carefully removed.

**2.5 Removing the front panel**

- Remove side covers (refer to 2.3).
- Pull off MIC, LINE, and VOLUME control knobs.
- Loosen 2 screws on each of the lateral trim strips and remove trim strip with hinged cover.
- Carefully lift off front panel while clearing the four toggle switches.

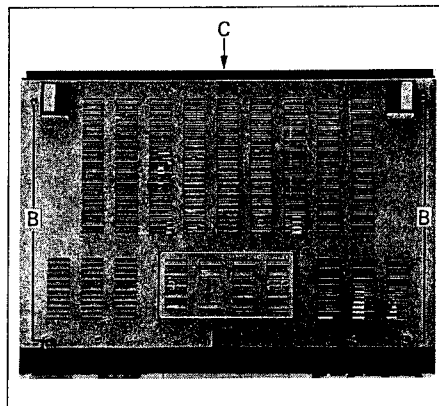


Fig. 2.2

**2. DEMONTAGE****2.1 Dépose de la plaque supérieure**

- Dévissez les deux vis [A] du panneau arrière.
- Tirez la plaque vers l'arrière.

**2.2 Dépose de la plaque du fond**

- Posez l'appareil à l'envers sur la table.
- Démontez le bandeau inférieur (2 vis).
- Dévissez les 4 vis [B] du fond.
- Dévissez la vis [C] de l'arrière.
- Enlevez la plaque du fond.

**2.3 Dépose des panneaux latéraux**

- Dévissez 2 vis de chaque côté.
- Enlevez les panneaux latéraux.

**2.4 Dépose du capot du mécanisme**

- Dévissez les 4 vis [D].
- Le capot peut alors être enlevé avec précaution.

**2.5 Dépose de la face avant**

- Déposez les panneaux latéraux (voir 2.3).
- Enlevez les boutons des potentiomètres MIC, LINE et VOLUME.
- Dévissez les 2 vis de chaque montant, déposez ceux-ci ainsi que la cache escamotable.
- Déposez la face avant en prenant soin des 4 commutateurs.

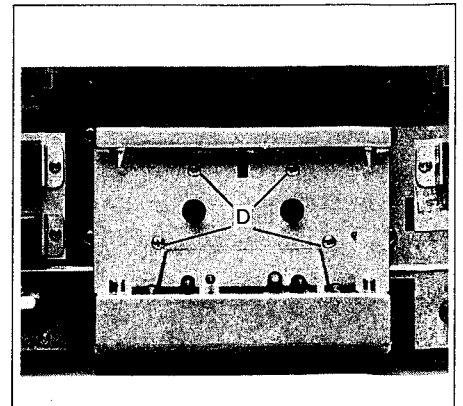


Fig. 2.3

**2.6 Obere Traverse ausbauen**

- Vier Schrauben [E] lösen (Blattfedern nicht verlieren / nur MKII-Geräte).
- Die Traverse kann nun über die Schalter weggezogen werden.

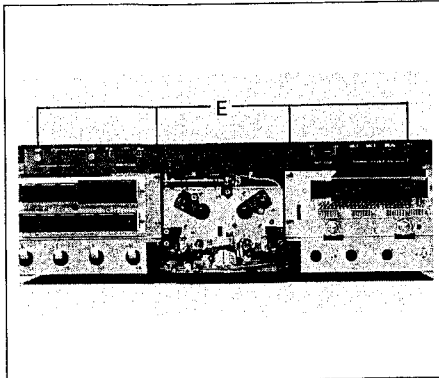


Fig. 2.4

**2.6 Removing the top crossstie**

- Loosen 4 screws [E] (be careful not to lose leaf springs (only MKII)).
- The crossstie can now be pulled off by clearing the switches.

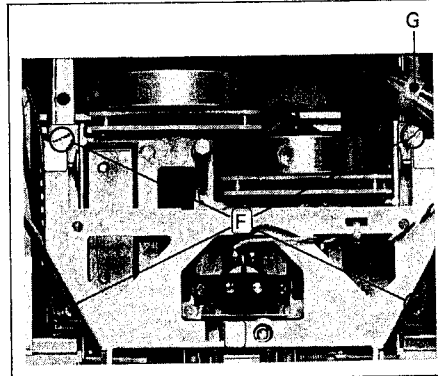


Fig. 2.5

**2.6 Dépose de la plaque transversale supérieure**

- Dévissez les 4 vis [E] (ne pas perdre les ressorts à lames, seulement MKII).
- La plaque transversale peut maintenant être tirée au dessus des commutateurs.

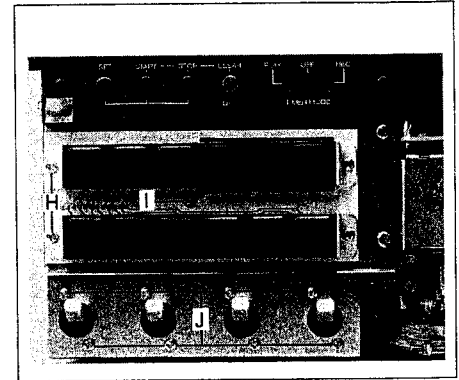


Fig. 2.6

**2.7 Komplette Laufwerkeinheit ausbauen**

- Ausbau gemäss 2.1, 2.2 und 2.4.
- Oszillatorsteckkarte ausziehen und die Steckverbindungen zur Laufwerkeinheit lösen (MKI-Geräte: Steckverbindungen auf dem Wiedergabe-Verstärkerprint lösen).
- Gerät auf die Oberseite legen.
- Das Motor-Abdeckblech entfernen.
- Die vier Befestigungsschrauben [F] mit den Federn entfernen (Fig. 2.5).
- Die Kabelbride [G] öffnen und das gesamte Laufwerk vorsichtig nach oben aus dem Gerät heben (auf die Kabel achten).

**2.7 Removing the complete tape transport**

- Detach lower and upper cover plate (refer to 2.1 and 2.2).
- Remove cassette tape transport cover (refer to 2.4).
- Unplug oscillator PCB and disconnect plug connections.
- Place recorder on its top surface.
- Detach cover plate.
- Unfasten the four mounting screws [F] including the springs (Fig. 2.5).
- Open the cable clip [G] and carefully lift the complete tape transport out of the recorder (careful with cables).

**2.7 Dépose complète du mécanisme**

- Déposez les plaques inférieure et supérieure (voir 2.1 et 2.2).
- Déposez le capot du mécanisme (voir 2.4).
- Retirez la carte de l'oscillateur et défaites les connexions.
- Posez l'appareil à l'envers.
- Retirez le capot.
- Dévissez les 4 vis de fixation [F] avec les ressorts (fig. 2.5).
- Ouvrez le serre-câbles [G] et extrayez soigneusement le mécanisme en le tirant vers le haut et en prenant garde aux câbles.

**2.8 Tasten- und Anzeigepriint ausbauen**

- Ausbau gemäss 2.5.
- Die Steckverbindungen, welche auf den Tasten- und auf den Anzeigepriint führen, ausziehen.
- Die Endanschlag-Winkel [H] der Tasten- und diejenigen der Anzeigeeinheit entfernen (4 Schrauben).
- Schraube [I] lösen, der Tastenpriint kann weggenommen werden.
- Der dahinterliegende Anzeigepriint kann herausgezogen werden.

**2.8 Removing the keyboard and display PCBs**

- Detach front panel (refer to 2.5).
- Unplug connectors that lead to the keyboard and display PCBs.
- Detach stop brackets [H] of push buttons and those of the display unit (4 screws).
- Loosen screw [I], the keyboard PCB can now be removed.
- The display PCB located behind it can be pulled out.

**2.8 Dépose des circuits du clavier et de l'affichage**

- Démontez la face avant (voir 2.5).
- Défaites les connexions qui sont reliées aux circuits du clavier et de l'affichage.
- Retirez l'équerre de butée [H] du clavier ainsi que celle de l'unité d'affichage (4 vis).
- Dévissez la vis [I], le circuit du clavier peut être déposé.
- Le circuit de l'affichage, situé derrière, peut être enlevé.

**2.9 Kippschalter ausbauen**

- Ausbau gemäss 2.5.
- Die Steckverbindung, welche auf den Kippschalterprint führt, ausziehen.
- 8 Schrauben [J], welche die Schalter am Chassis befestigen, lösen.
- Der ganze Print mit den Schaltern kann nach hinten herausgezogen werden.

**2.9 Removing the toggle switches**

- Detach front panel (refer to 2.5).
- Unplug connectors that lead to the toggle switch PCB.
- Unfasten the 8 screws [J] with which the switches are fastened to the chassis.
- The complete PCB with the switches can now be pulled out.

**2.9 Démontage des commutateurs à bascule**

- Déposez la face avant (voir 2.5).
- Défaites les connexions du circuit des commutateurs.
- Dévissez les 8 vis qui fixent les commutateurs au chassis.
- Le circuit et ses commutateurs peuvent être déposés.

**2.10 PEAK READING METER-Print ausbauen**

- Ausbau gemäss 2.5.
- Beide Haltewinkel [K] lösen, die Skalenabdeckung entfernen.
- Die Steckverbindung, welche auf diesen Print führt, lösen.
- Die ganze Einheit, Display und Print kann durch die Öffnung an der Frontseite des Gerätes durch leicht seitliches Verschieben herausgezogen werden.

**2.10 Removal of PEAK READING METER PCB**

- Remove according to 2.5.
- Unfasten both brackets [K], remove instrument mask.
- Unplug all connectors that lead to this circuit board.
- The complete unit, i.e. display and circuit board can be pulled out by slight lateral shifting through the opening on the front panel of the recorder.

**2.10 Démontage du circuit PEAK READING METER**

- Démontage selon 2.5.
- Déposez les deux équerres [K], enlevez le panneau gradué.
- Défaites les connexions qui conduisent à ce circuit.
- Toute l'unité, circuit et affichage, peut être extraite par l'ouverture ainsi pratiquée dans la face avant en la tirant légèrement de côté.

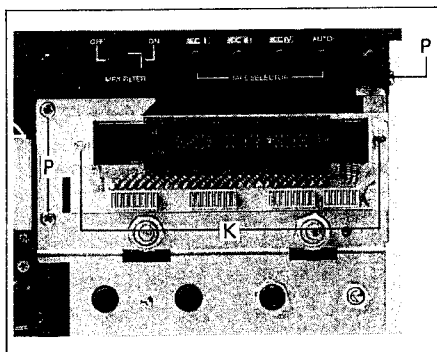


Fig. 2.7

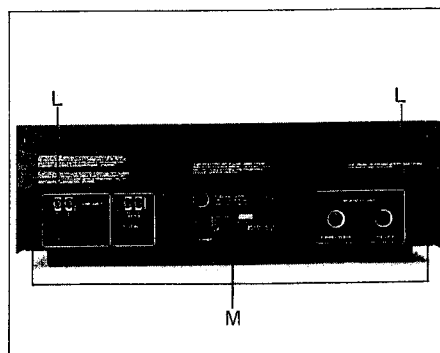


Fig. 2.8

**2.11 MIC/PHONES PCB 1.710.350/351 ausbauen**

- Ausbau gemäss 2.10.
- Alle Steckverbindungen zum MIC PHONES-Print ausziehen.
- Die Befestigungsmuttern der Eingangsbuchsen und des Lautstärkenreglers PHONES lösen.
- Durch Lösen des vorderen Chassis-Teils (3 Schrauben [P], Fig. 2.7) kann der Print herausgezogen werden.

**2.11 Removal of MIC/PHONES PCB 1.710.350/351**

- Remove according to 2.10.
- Unplug all connectors to the MIC PHONES PCB.
- Loosen fastening nuts of input socket and of PHONES volume control.
- The circuit board can be removed by unfastening the front chassis section (3 screws [P], Fig. 2.7).

**2.11 Dépose du circuit MIC/PHONES PCB 1.710.350/351**

- Démontage selon 2.10.
- Défaites les connexions du circuit MIC PHONES.
- Enlevez les écrous de fixation des prises d'entrée et du potentiomètre de réglage de volume PHONES.
- Après avoir déposé la partie avant du chassis (3 vis [P], fig. 2.7), on peut enlever le circuit.

**2.12 Entfernen des hinteren Deckbleches**

- Beide Befestigungsschrauben [L] lösen.

**2.12 Removing the rear cover**

- Unfasten the two mounting screws [L].

**2.12 Dépose du panneau arrière**

- Dévissez les deux vis de fixation [L].

**2.13 Entfernen der Anschlussfeld-Abdeckung**

- 3 Schrauben [M] lösen, die Abdeckung kann abgenommen werden.

**2.13 Removing the connector panel cover**

- The cover can be removed by unfastening screws [M].

**2.13 Dépose de la plaque recouvrant les connecteurs**

- Dévissez la vis [L], la plaque peut être enlevée.

**2.14 Lösen der Wickelmotorabdeckung**  
(nur für Einstellarbeit nötig)

- Ausbau gemäss 2.3.
- 3 Befestigungsschrauben [N] lösen.
- Die Wickelmotorabdeckung kann nach oben geschwenkt werden.

Achtung: Beim Zusammenbau darauf achten, dass der Mitnehmerhebel für die Kassettenverriegelung [O] richtig eingesetzt ist (Fig. 2.10).

**2.14 Unfastening the spooling motor cover**  
(only necessary for making adjustments)

- Remove according to 2.3.
- Unfasten 3 mounting screws [N].
- The spooling motor cover can be tilted upward.

Caution: When reinstalling, ensure that the coupling pin of the cassette locking mechanism [O] is correctly inserted (Fig. 2.10).

**2.14 Dépose du couvercle du moteur de bobinage**  
(seulement pour réglages)

- Démontage selon 2.3.
- Dévissez les 3 vis de fixation [N].
- Le couvercle du moteur de bobinage peut être tiré vers le haut.

Attention! Lors du remontage, faites en sorte que le levier de verrouillage de la cassette [O] soit bien placé (fig. 2.10).

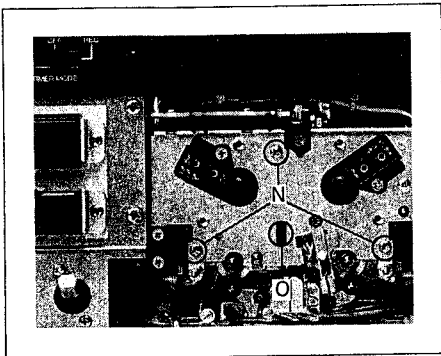


Fig. 2.9

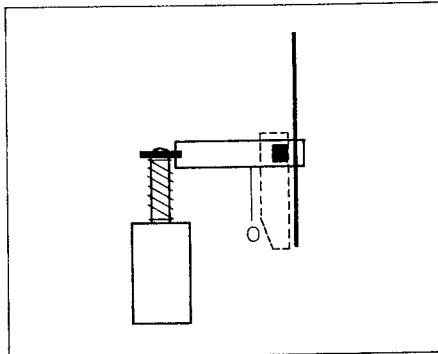


Fig. 2.10

**3. LAUFWERKEINSTELLUNGEN****3.1 Werkzeuge und Hilfsmittel**

Kreuzschlitzschraubendreher Nr. 1 und 2

Schraubendreher Nr. 2 und 3  
Steck- oder Gabelschlüssel 5,5 mm  
2 Gabelschlüssel 7 mm  
spez. Schraubendreher 1.337.944  
Inbusschlüssel 3 mm  
Seegersicherungszange mit Anschlag  
Federwaage 0 – 500 gr  
Kopfrägerlehre REVOX  
Best.Nr. 1.710.118/01  
Loctite 221  
Öl PDB 65  
spez. Bolzen 256 263  
spez. Halterung 1.710.118/04

**3.2 Vorarbeiten und Kontrollen**

Wichtig:

Falls das Laufwerk ausgebaut werden muss, beachten Sie bitte folgende Punkte:

- Das Laufwerk darf nicht an den Tonmotor-Rotoren angehoben werden.
- Das Laufwerk darf weder auf die Rotoren gestellt noch gelegt werden.
- Beide Rotoren sind höchst präzise Bauteile. Unsachgemäße Behandlung schlägt sich in schlechten Gleichlaufigenschaften nieder.

Das Laufwerk kann in seiner normalen Betriebslage auf den Arbeitstisch gestellt werden. Für Einstellarbeiten am aktiven Laufwerk außerhalb des Gerätes ist eine spez. Halterung Best.Nr. 1.710.118/04 erhältlich. Diese erlaubt, das Laufwerk in drei Positionen zu betreiben.

**3.2.1 Andruckrollen kontrollieren**

- Das Axialspiel muss 0,1 mm betragen.
- Die Andruckrollen müssen sauber und ohne Beschädigung sein.
- Sie besitzen ein Sinterlager und sollten nicht geschmiert werden.
- Sie müssen leichtgängig drehen.

**3.2.2 Andruckrollen-Arme kontrollieren**

- Das Axialspiel beider Andruckrollen-Arme muss 0,1 mm betragen.
- Beide Lagerstellen müssen mit PDP 65 leicht eingeölt sein.
- Die Andruckrollen-Arme dürfen während dem Einschwenken nicht klemmen.

**3. TAPE TRANSPORT ADJUSTMENTS****3.1 Tools and aids**

Screwdrivers No. 1 and 2 for cross recessed head screws  
Screwdrivers No. 2 and 3  
Socket wrench or open-end wrench 5.5 mm  
2 Open-end wrenches 7 mm  
Special screwdriver 1.337.944  
Hexagon-socket screw key 3 mm  
Retaining ring pliers with detent  
Spring dynamometer 0 – 500 g  
Headblock gauge REVOX No. 1.710.118/01  
Cassette tape transport service brace 1.710.118/04  
Loctite 221  
Oil PDP 65  
Special pin 256 263

**3.2 Preliminary steps and checks**

Important:

If the tape transport must be dismantled, please observe the following precautions:

- The tape transport must not be lifted by its capstan motor rotors.
- The tape transport must not be set down horizontally or vertically on its rotors.
- Both rotors are high-precision components. Improper handling adversely affects the wow-and-flutter characteristic.

The tape transport can be placed on the workbench in its normal operating positions. For making adjustments while the tape transport is running, a service brace, part No. 1.710.118/04 is available with which the tape transport can be operated in 3 different positions.

**3.2.1 Checking the pinch roller**

- The axial play must measure 0.1 mm.
- The pinch rollers must be clean and not show any signs of wear.
- They are equipped with a sintered sleeve bearing and do not require lubrication.
- The rollers must rotate freely.

**3.2.2 Checking the pinch roller arms**

- The two pinch roller arms must have an axial play of 0.1 mm.
- Lightly oil both bearings with PDP 65.
- The pinch roller arms should not bind when they engage.

**3. REGLAGE DU MECANISME****3.1 Outillage et accessoires**

Tournevis cruciformes No. 1 et 2  
Tournevis no. 2 et 3  
Clé à tube ou clé plate 5,5 mm  
2 clés plates 7 mm  
Tournevis spécial 1.337.944  
Clé coudée BTR 3 mm  
Pince pour circlips avec butée  
Dynamomètre 0 – 500 gr  
Gabarit d'alignement des têtes REVOX no. 1.710.118/01  
Support de service pour le mécanisme no. 1.710.118/04  
Loctite 221  
Huile PDP 65  
Boulons spéciaux 256 263

**3.2 Travaux préliminaires et contrôles**

Important:

Si on doit démonter le mécanisme, il faut faire attention aux points suivants:

- Le mécanisme ne doit pas être saisi par les rotors des moteurs de cabestan.
- Le mécanisme ne doit jamais reposer sur ses rotors.
- Les deux rotors sont des pièces de haute précision. Une mauvaise manipulation provoquera une détérioration des caractéristiques de défilement.

Le mécanisme peut être posé sur la table de travail dans sa position normale de fonctionnement.

Pour les travaux de réglage du mécanisme en fonctionnement, un support de service est disponible sous la référence 1.710.118/04. Il permet de placer le mécanisme dans 3 positions.

**3.2.1 Contrôle des galets presseurs**

- Le jeu axial doit être de 0,1 mm.
- Les galets doivent être propres et non endommagés.
- Ils sont montés sur coussinets et ne nécessitent aucune lubrification.
- Ils doivent tourner librement.

**3.2.2 Contrôle des bras de galet presseur**

- Le jeu axial des bras doit être de 0,1 mm.
- Les deux coussinets doivent être légèrement lubrifiés avec du PDP 65.
- Les bras ne doivent pas se bloquer lors du pivotement.

### 3.2.3 Position des Zentrierbolzens kontrollieren

- Der Zentrierbolzen sollte auf die Höhe von  $16 \text{ mm} \pm 0,2 \text{ mm}$  eingestellt sein.
- Die Anfräsungen [A] müssen horizontal justiert sein (Fig. 3.1).

### 3.2.4 Kolbendämpfer prüfen

Der Kolbendämpfer [D] muss so eingestellt sein, dass sich der Schwenkträger (keine Kassette eingelegt) beim Drücken der Taste CLEAR schnell aber ohne ein zu starkes Anschlaggeräusch in die jeweilige Position bewegt.

Dieser Vorgang sollte in ca. 0,5 bis 0,8 s ausgeführt sein. Bei zeitweisem Blockieren des Schwenkträgers ist die Dämpfungspumpe [D] und die Achse [C] auf Leichtgängigkeit zu prüfen.

Der Kolbendämpfer wird mit Schraube [B] eingestellt. Die Einstellung muss bei Betriebstemperatur des Andruckmagneten erfolgen. (Fig. 3.2).

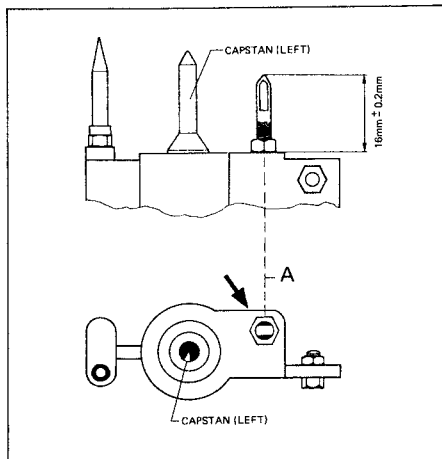


Fig. 3.1

### 3.2.3 Checking the position of the centering pin

- The centering pin should be adjusted for a height of  $16 \text{ mm} \pm 0.2 \text{ mm}$ .
- The milled surface [A] must be adjusted horizontally (Fig. 3.1).

### 3.2.4 Checking the dash pot

Adjust the dash pot [D] in such a manner that the pivoting carrier moves softly into the respective position without impact noise.

This movement should be completed within approx. 0.5 to 0.8 s. If the pivoting carrier binds periodically, the freedom of movement of the dash pot [D] and the shaft [C] must be checked. The dash pot is adjusted with screw [B] for minimum damping action when the pressure solenoid is at operating temperature (Fig. 3.2).

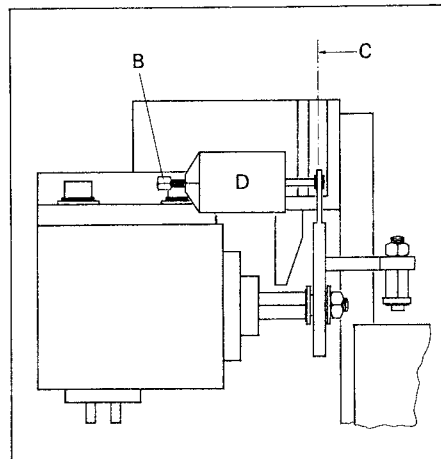


Fig. 3.2

### 3.2.3 Contrôle de la position du boulon de centrage

- Le boulon de centrage doit être amené à une hauteur de  $16 \text{ mm} \pm 0,2 \text{ mm}$ .
- Les méplats [A] doivent être ajustés horizontalement. (fig. 3.1).

### 3.2.4 Vérification de l'amortisseur à piston

L'amortisseur à piston doit être réglé de façon à ce que le support pivotant aille d'une position à l'autre en douceur. Ce mouvement doit durer entre 0,5 et 0,8 s environ. Si le support pivotant venait à se bloquer, il faudrait contrôler le coulisement de l'amortisseur [D] et de l'axe [C].

L'amortisseur à piston sera réglé, à la température normale de fonctionnement des aimants moteurs, sur un amortissement minimal par la vis [B] selon la fig. 3.2.

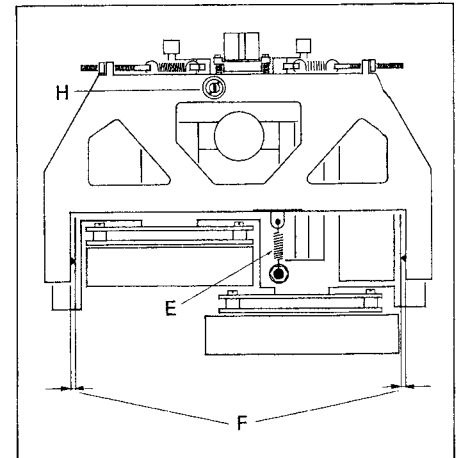


Fig. 3.3

### 3.2.5 Schwenkträgererdung kontrollieren

- Der Schwenkträger muss über die Rückzugsfeder [E] geerdet sein (Fig. 3.3, Ansicht von unten).

### 3.3 Einstellen des Schwenkträgers

Der Schwenkträger sollte nach Möglichkeit weder ausgebaut noch die Eintauchtiefe verändert werden.

Köpfe und Andruckrollen, etc. können ohne Ausbau des Schwenkträgers ersetzt werden.

### 3.2.5 Checking the pivoting carrier

- The pivoting carrier must be connected to ground via the retraction spring [E] (Fig. 3.3, bottom view).

### 3.3 Adjusting the pivoting carrier

The pivoting carrier is accurately adjusted by the factory. Unless unavoidable, this assembly should be neither dismantled nor should the plunge-in depth be readjusted. The soundheads and the pinch rollers, etc. can be replaced without dismantling the pivoting carrier.

### 3.2.5 Contrôle de la mise à la terre du support des têtes

- Le support des têtes doit être mis à la terre par l'intermédiaire du ressort de rappel [E] (fig. 3.3, vue de dessous).

### 3.3 Ajustage du support pivotant

Le support pivotant est ajusté en atelier. Évitez dans la mesure du possible, de le démonter et d'en modifier la profondeur de pénétration. Les têtes, galets presseurs, etc. ... peuvent être déposés sans démonter le support pivotant.

### 3.3.1 Einstellen des Schwenkträgers

- Ausbau nach Kapitel 2.7 und 2.14.
  - Kontrollieren, ob die beiden Gewindestifte an den Drehpunkten des Schwenkträgers so eingestellt sind, dass auf beiden Seiten der Abstand Schwenkträger — Doppelkapstanguss [F] gleich gross ist (Fig. 3.3).
- Der Schwenkträger sollte sich spielfrei und ohne zu klemmen in den Drehpunkten bewegen. Falls nötig, die Gewindestifte entsprechend korrigieren, und mit dem Spezialschraubendreher 1.337.944 die dazugehörige Schlitzmutter festdrehen.
- Die Zentrierschraube [G] im Doppelkapstanguss (Fig. 3.5) lösen.
- Den Schwenkträger nach oben drücken, bis die Spitze des Gewindestiftes [H] in die Zentrierschraube eintaucht.
- Zentrierschraube durch Festdrehen der Mutter in dieser Position sichern.
  - Zur Kontrolle, ob die Eintauchtiefe richtig eingestellt ist, werden beide Andruckrollen im eingeschwenkten Zustand des Schwenkträgers (Schalter CLEAR kurzschliessen) von Hand abgehoben und auf Parallelität zu den Tonmotorachsen überprüft.
- Falls notwendig kann dies durch geringfügiges Verändern der Eintauchtiefe korrigiert werden:

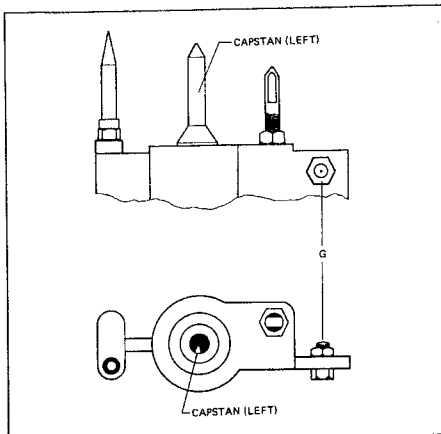


Fig. 3.5

#### Vorgehen:

- Lehre [1] (1.710.118/01) einlegen.
- Den Mess-Schieber für die Eintauchtiefe [2] mit dem rechtwinkligen Ende gegen die Tonköpfe auflegen (siehe Fig. 3.6).
- Die Eintauchtiefe wird mit der Einstellschraube [H] (Fig. 3.3) so eingestellt, dass das andere Ende des Mess-Schiebers sich im Bereich der eingefrästen Markierung befindet.

### 3.3.1 Adjusting the pivoting carrier

- Remove as described in Sections 2.7 and 2.14.
  - Ensure that the two headless setscrews at the pivoting point of the carrier are adjusted in such a manner that the clearance between pivoting carrier and dual capstan casting [F] is identical on both sides (Fig. 3.3).
- The pivoting carrier should move freely and without binding in its pivots. If necessary, adjust the headless setscrews and tighten the corresponding slotted round nut with the aid of the special screwdriver 1.337.944.
- Loosen centering screw [G] in the dual capstan casting (Fig. 3.5). Press pivoting carrier down until the tip of the headless setscrew [H] plunges into the centering screw.
  - Retighten centering screw by securing the nut in this position.
  - To check whether the plunge-in depth is adjusted correctly, lift both pinch rollers manually with the pivoting carrier in the engaged position (short-circuit CLEAR switch) and check for parallel alignment to the capstan motor shafts.
- If necessary this alignment can be adjusted by correcting the plunge-in depth:

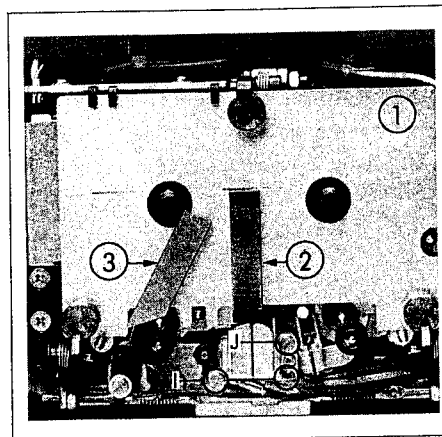


Fig. 3.6

#### Procedure:

- Insert gauge [1] (1.710.118/01).
- Place slide for measuring the engaged length [2] with its square end against the soundheads (see Fig. 3.6).
- Adjust engaged length by adjusting screw [H] (Fig. 3.3) in such a manner that the opposite end of the measuring slide is located within the area of the milled marking.

### 3.3.1 Réglage du support pivotant

- Démontage selon 2.7 et 2.14.
  - Les tiges filetées des points de rotation doivent être réglées de telle façon que la distance entre le support pivotant et le chassis du double cabestan [F] soit la même de part et d'autre (fig. 3.3).
- Le support pivotant doit se déplacer autour des points de rotations sans jouer ni gripper. Le cas échéant, corrigez la position des tiges filetées et serrez l'écrou fendu correspondant.
- Dévissez la vis de centrage [G] du chassis du double cabestan (fig. 3.5). Poussez le support pivotant vers le haut. La pointe de la tige filetée [H] doit pénétrer dans la vis de réglage.
  - Fixez la vis de centrage dans cette position en serrant l'écrou.
  - Pour contrôler le bon réglage de la profondeur de pénétration, on soulève à la main les deux galets presseurs en position de travail du support pivotant (interrupteur CLEAR en court-circuit) et on s'assure de leur parallélisme par rapport aux axes de cabestan.
- Si c'est nécessaire, modifiez très légèrement la profondeur de pénétration:

#### Procédé:

- Placez le gabarit [1] (1.710.118/01).
- Placez l'extrémité à l'angle droit du curseur [2] de réglage de la pénétration contre les têtes magnétiques (voir fig. 3.6).
- Ajustez la profondeur de pénétration à l'aide de la vis [H] (fig. 3.3) de façon à ce que l'autre extrémité du curseur soit en face du repère fraisé.

- Bei eingeschwenktem Schwenkträger die Andruckrollen abheben, bis ein Luftspalt zwischen Kapstanachse und Andruckrolle entsteht.
- Schraube [H] feineinstellen, bis die Andruckrolle zu der Kapstanachse genau parallel steht (beide Rollen kontrollieren).
- Nach beendeter Einstellarbeit wird die Einstellschraube durch Festdrehen der Schlitzmutter fixiert (spez. Schraubendreher 1.337.944).

- With the pivoting carrier engaged, lift pinch rollers off until an air gap between capstan shaft and pinch roller is obtained.
- Fine-adjust screw [H] until the pinch roller is positioned exactly parallel to the capstan shaft (check both rollers).
- After these adjustments have been completed, secure adjusting screw by tightening the slotted round nut (special screwdriver 1.337.944).

- Le support pivotant en position travail, soulevez les deux galets presseurs pour créer un jeu entre les axes de cabestan et les galets.
- Ajustez [H] pour que les galets presseurs soient exactement parallèles aux axes de cabestan.
- Après ce réglage, fixez la vis de fixation en serrant l'écrou fendu avec le tournevis spécial 1.337.944.

### 3.4 Einstellen der Magnettonköpfe und Andruckrollen

### 3.4 Adjusting the soundheads and the pinch rollers

### 3.4 Ajustage des têtes magnétiques et des galets presseurs

#### 3.4.1 Vorbereitungen

#### 3.4.1 Preparatory steps

#### 3.4.1 Préliminaires

- Der Schwenkträger muss korrekt eingestellt sein.
- Die Höhe des Aufnahme-/Wiedergabekopfes ist mit den Schrauben [I] auf 5 mm vor einzustellen (Fig. 3.7).

- The pivoting carrier must be adjusted correctly.
- Preadjust the azimuth of the record/reproduce head with the two screws [I] to 5 mm (Fig. 3.7).

- Le support pivotant doit être convenablement réglé.
- Ajustez la hauteur de la tête d'enregistrement/lecture à 5 mm grâce aux deux vis [I] (fig. 3.7).

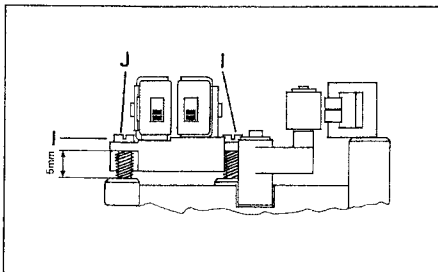


Fig. 3.7

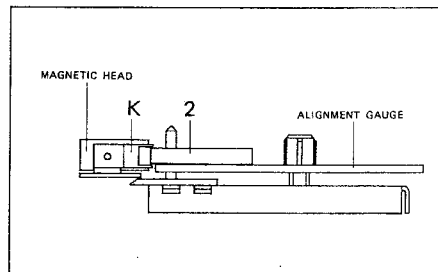


Fig. 3.8

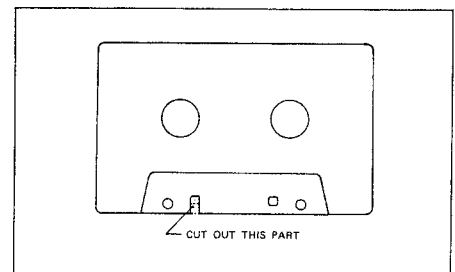


Fig. 3.9

#### 3.4.2 Einstellen der Magnettonköpfe

#### 3.4.2 Adjusting the soundheads

#### 3.4.2 Ajustage des têtes magnétiques

- Für diese Einstellung wird der Schalter CLEAR kurzgeschlossen (Schwenkträger eingeschwenkt).
- Die Höhe der Magnettonköpfe ist mit Schraube [J] so einzustellen, dass bei eingelegter Lehre Schieber [2], ohne seitlich zu streifen durch die Bandführung [K] (rechts des Wiedergabekopfes) geschoben werden kann (Fig. 3.8).
- Die Kopfbühne ist mit Schraube [J] (Fig. 3.8) so einzustellen, dass der Wiedergabekopf auf Spalthöhe rechtwinklig zu der Kopfträgerlehre steht. (Dies kann mit Schieber [2] kontrolliert werden. Wenn die angefräste Seite gegen den Wiedergabekopf zeigt, muss der Luftspalt zwischen Kopf und Schieber parallel verlaufen.)

- For the following adjustments short-circuit CLEAR switch (pivoting carrier engaged).
- With the gauge inserted, the azimuth of the soundheads is to be adjusted with screw [J] in such a manner that slide [2] can be pushed through the tape guide [K] (to the right of the reproduce head) without touching the sides (Fig. 3.8).
- Wobble the movable headblock assembly until the gap of the reproduce head is at a right angle to the headblock assembly gauge. (This can be checked with slide [2]. When the milled surface points towards the reproduce head, the air gap between head and slide must run parallel.)

- Pour les ajustements suivants, court-circuitez l'interrupteur CLEAR (support pivotant en position travail).
- Ajustez la hauteur des têtes magnétiques de façon à ce que le curseur [2] du gabarit puisse passer à travers le guide de bande [K] (à droite de la tête de lecture) sans frotter sur le côté (fig. 3.8).
- Réglez la platine des têtes jusqu'à ce que les têtes soient perpendiculaires au gabarit d'alignement. (On peut le contrôler grâce au curseur [2]. Quand la face fraisée est dirigée vers la tête de lecture, l'espace vide entre la tête et le curseur doit être bien parallèle.)

- Nach dieser Einstellung die Höhe der Tonköpfe nochmals kontrollieren und ggf nachstellen.
- Die Einstellschrauben müssen mit Loctite 221 gesichert werden.

- After this adjustment has been made, recheck the azimuth of the soundheads and readjust if necessary.
- Secure adjusting screws with Loctite 221.

- Après ce réglage, contrôlez la hauteur des têtes magnétiques et réajustez -la si nécessaire.
- Scellez les vis de réglage avec du Loctite 221.



### 3.4.3 Einstellen des Löschkopfes

Die Höhe des Löschkopfes kann durch Unterlegen spezieller Unterlagscheiben bestimmt werden. Es werden so viele unterlegt, bis der Schieber der Lehre ohne zu streifen durch die Bandführung am Löschkopf hindurch geschoben werden kann.

Der Löschkopf muss so eingestellt werden, dass bei eingeschwenktem Schwenkträger die Distanz Andruckrolle – Löschkopf ca. 0,3 mm beträgt (B710 MKI: ca. 0,6 mm).

#### Kontrolle:

Kassette (nach Fig. 3.9 abgeändert) einlegen, auf PLAY starten und kontrollieren, ob das Band über dem Löschkopf nicht geknickt wird. Bei Bedarf ist eine geringfügige Veränderung der Löschkopfposition möglich. Die Löschkopfunterlagen sind durch Dicke und Farbton voneinander unterscheidbar:

0,1 mm	dunkelgelb (Cu Sn)	1.710.120-14
0,15 mm	hellgelb (Cu Zn)	1.710.120-17

#### Anmerkung:

Die Rechtwinkligkeit des Löschkopfes kann nicht verstellt werden; die Herstellertoleranz beträgt  $\pm 2$  Grad.

#### B710 MKI-Ausführung:

In den MKI-Ausführungen wurde der Löschkopf 1.116.711.01 eingesetzt. Als Ersatz wird auch bei diesen Geräten der Löschkopf 1.116.711.02 eingebaut. Dabei muss allerdings die linke Andruckrolle (Durchmesser 8,7 mm durch eine kleinere (Durchmesser 8,0 mm, 1.710.201.00) ersetzt werden.

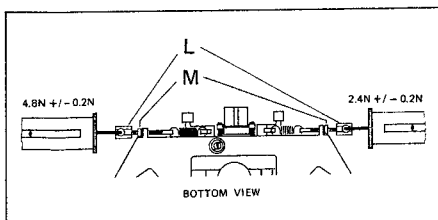


Fig. 3.10

### 3.4.4 Einstellen der Andruckrollen

- Die Andruckkraft der Andruckrollen wird in eingeschwenktem Zustand des Schwenkträgers eingestellt (Schalter CLEAR kurzschliessen).
- Den Spezialbolzen [L] 256 263 an den Gewindestift anschrauben und eine Federwaage einhängen und daran ziehen, bis zwischen der Vierkantsmutter [M] und der Halterung ein Luftspalt entsteht.
- Durch Verstellen der Vierkantsmutter [M] die Andruckkraft auf folgende Werte einstellen:
 

linke Andruckrolle	2,4N $\pm$ 0,2N
rechte Andruckrolle	4,8N $\pm$ 0,2N

### 3.4.3 Adjusting the erase head

The azimuth of the erase head can be adjusted with the aid of special shims. Insert as many shims as are required so that the slide of the alignment gauge can be pushed through the tape guide of the head without touching.

The erase head must be aligned in such a manner that the distance between the pinch roller and the erase head is approximately 0.3 mm when the pivoting carrier is in the engaged position. (B710 MKI: approx. 0.6mm)

#### Check:

Mount cassette (modified as shown in Fig. 3.9) and check that the tape does not buckle above the head. If necessary, slight correction of the erase head position is possible. The erase head shims are color-coded as follows:

0.1 mm	dark yellow (CuSn)	1.710.120-14
0.15 mm	light yellow (CuZn)	1.710.120-17

#### Note:

The perpendicularity of the erase head cannot be adjusted; the manufacturing tolerance is  $\pm 2^\circ$ .

#### Version B710 MKI:

Erase head 1.116.711.01 has been installed in the MKI versions. If replacement is required, erase head 1.116.711.02 is used also in these recorders. In this case, however, the left-hand pinch roller (diameter 8.7 mm) must be replaced by a smaller roller (diameter 8.0 mm, 1.710.201.00).

### 3.4.3 Ajustage de la tête d'effacement

La hauteur correcte de la tête d'effacement s'obtient en plaçant des rondelles d'épaisseur spéciales. Le nombre de rondelles doit être tel le curseur du gabarit puisse passer à travers le guide de bande, au niveau de la tête d'effacement, sans frotter.

La tête d'effacement doit être positionnée de façon à ce que, le support pivotant étant en position de travail, la distance entre le galet presseur et la tête d'effacement soit d'environ 0,3 mm. (B710 MKI: env. 0,6mm).

#### Contrôles:

Introduire une cassette (modifiée selon la fig. 3.9) et assurez-vous que la bande ne se froisse pas au voisinage de la tête d'effacement. On peut modifier très légèrement la position de la tête d'effacement. Les rondelles pour le réglage en hauteur de la tête d'effacement se distinguent par leur épaisseur et leur couleur:

0,10 mm	jaune foncé (Cu Sn)	1.710.120-14
0,15 mm	jaune clair (Cu Zn)	1.710.120-17

#### Remarque:

L'orthogonalité de la tête ne peut pas être modifiée; la tolérance de fabrication est de  $\pm 2^\circ$ .

#### Version B710 MKI:

La tête d'effacement 1.116.711.01 équipe les appareils MKI. On peut la remplacer par la tête 1.116.711.02, mais alors le galet presseur gauche (diamètre 8,7 mm) doit être remplacé par un autre plus petit (diamètre 8,0 mm, 1.710.201.00).

### 3.4.4 Adjusting the pinch rollers

- The pinch roller force is adjusted with the pivoting carrier in the engaged position (short-circuit CLEAR switch).
- Screw special pin [L] 256 263 to the headless setscrew, attach a spring dynamometer and pull at the latter until an air gap is created between the square nut [M] and the mounting.
- Correct pinch roller force to the following values by adjusting the square nut [M]:
 

left-hand pinch roller	2.4 N $\pm$ 0.2 N
right-hand pinch roller	4.8 N $\pm$ 0.2 N

### 3.4.4 Réglage des galets presseurs

- La force d'appui des galets presseurs se règle en position travail du support pivotant (court-circuitez l'interrupteur CLEAR).
- Vissez le boulon spécial [L] 256 263 à la tige fileté, accrochez-y le dynamomètre et tirez jusqu'à ce qu'apparaisse un jeu entre l'écrou à 4 pans [M] et le support.
- En déplaçant l'écrou à 4 pans, réglez les forces d'appui aux valeurs suivantes:
 

galet presseur gauche:	2,4N $\pm$ 0,2N
galet presseur droit:	4,8N $\pm$ 0,2N

Der Hebelarm der Andruckarme ist unterschiedlich; links 1 : 1, rechts 0,7 : 1.

Das axiale Spiel der Andruckrollen und -Arme wird durch nach oben/unten Verschieben des Seegerrings eingestellt. Das Spiel sollte 0,1 mm betragen.

**Achtung:**  
Für diese Einstellung sollte eine kleine Seegeringzange mit Anschlag verwendet werden, da sonst Gefahr besteht, die Ringe zu deformieren.

**3.4.5 Andruckmagnet und Kolbendämpfer einstellen**

- Beide Befestigungsschrauben des Andruckmagneten (3 mm-Insec/Inbus) lösen (nicht herausdrehen).
- Den Magneten in den hintersten Anschlag schieben.
- Die Mutter des Magnetankers so weit lösen, dass die Tellerfeder nicht mehr vorgespannt ist, die Mutter allerdings noch berührt (dazu sind zwei 7 mm Gabelschlüssel notwendig).
- Kassette einlegen, das Gehäuse des Magneten im hinteren Anschlag festhalten, das Gerät auf Wiedergabe starten und das Gehäuse langsam nach vorne gleiten lassen, bis der Anker ansteht.
- Beide Befestigungsschrauben des Andruckmagneten festziehen.
- Gerät auf Stopp schalten.
- Die Mutter am Anker satt festdrehen, dadurch wird die Tellerfeder zusammengedrückt und im Magneten entsteht ein Luftspalt von ca. 0,25 mm.
- Wechselweise Taste PLAY und STOP drücken und die Bewegung des Schwenkträgers beobachten.  
Durch Drehen der Sechskantmutter [B] am Kolbendämpfer (Fig. 3.11) die Dämpfung so einstellen, dass sich der Schwenkträger kontinuierlich und ohne zu rucken in die PLAY- oder STOP-Position gebigt (siehe Kapitel 3.2.4).

The lever ratio is unequal: left-hand side 1 : 1, right-hand side 0.7 : 1.

The axial play of the pinch rollers and arms is adjusted by sliding the retaining ring up or down. The play should measure 0.1 mm.

**Caution:**  
This adjustment should be made with retaining ring pliers that feature a detent. This prevents deformation of the rings.

**3.4.5 Adjusting the pinch solenoid and the dash pot**

- Loosen (without removing) the mounting screws (3 mm hexagon-socket head) of the pinch solenoid.
- Slide the magnet to the rear stop position.
- Loosen the nut of the armature to the point where the disc spring is no longer tensioned but still contacts the nut (two 7 mm open-end wrenches are required for this).
- Load cassette, retain the housing of the magnet in the rear stop position, start the recorder in play mode and carefully allow the housing to slide forward until the armature touches.
- Secure both mounting screws of the pinch solenoid.
- Switch recorder to stop mode.
- Firmly tighten the nut on the armature. As a result, the disc spring will be squeezed together and an air gap of approx. 0.25 mm is created in the solenoid.
- Alternately press PLAY and STOP keys and check the movement of the pivoting carrier.  
By rotating hexagon nut [B] on the dash pot (Fig. 3.11), adjust the damping action in such a manner that the pivoting carrier moves continuously and freely without jerking into the PLAY or the STOP position (refer to 3.2.4).

Les leviers de bras de galet presseur sont différents: 1 : 1 à droite, 0,7 : 1 à gauche.

Le jeu axial des galets presseurs et le leurs bras se règle par le déplacement vers le haut ou le bas du circlips. Le jeu doit être de 0,1 mm.

**Attention:**  
Ce réglage nécessite une pince pour circlips avec butée pour éviter de les déformer.

**3.4.5 Réglage de l'électro-aimant d'appui et de l'amortisseur à piston**

- Desserrez l'écrou du noyau plongeur de façon à ce que le ressort à lames ne soit plus comprimé mais touche encore l'écrou. Cette opération nécessite deux clés plates 7 mm.
- Introduisez une cassette dans l'appareil, maintenez le boîtier de l'électro-aimant en butée arrière, démarrez l'appareil en lecture et laissez glisser lentement le boîtier vers l'avant jusqu'à ce que le noyau plongeur se positionne dans le boîtier.
- Serrez à fond les deux vis de fixation de l'électro-aimant d'appui.
- Commutez l'appareil sur STOP.
- Serrez à fond l'écrou du noyau plongeur afin de comprimer le ressort à lames et de produire un jeu d'environ 0,25 mm dans l'électro-aimant.
- Appuyez tour à tour sur les touches PLAY et STOP et observez le mouvement du support pivotant.
- Réglez l'amortissement avec l'écrou à 6 pans [B] de l'amortisseur à piston de façon à obtenir un mouvement continu et sans à-coups du support pivotant lorsqu'il se rend en position PLAY ou STOP (voir chapitre 3.2.4).

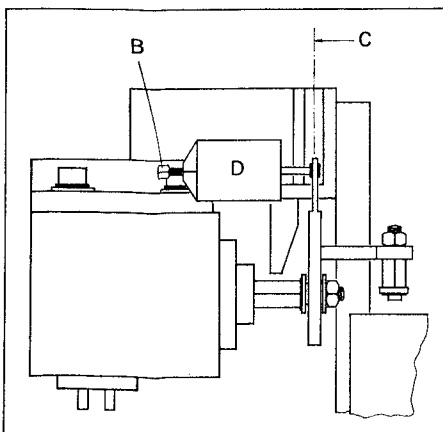


Fig. 3.11

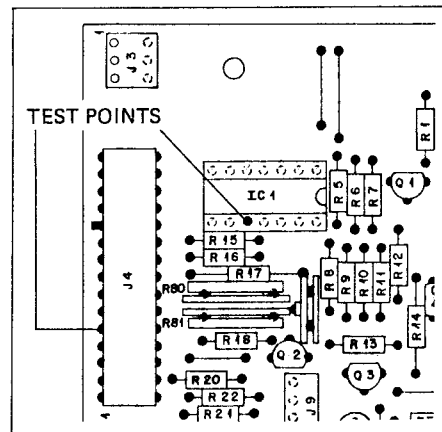


Fig. 3.12

TAPE	IC1 PIN10 OR J4 PINS
WITHOUT TAPE	5V +/-0.2V
C120 PHILIPS FERRO	1V +/-0.2V
LEADER TAPE TDK OD,SAMA	4V +/-0.2V

Fig. 3.13

**3.4.6 Tonmotoren**

- Wenn es nicht unbedingt erforderlich ist, sollten die Tonmotoren nicht zerlegt werden.

**3.5 Elektrische Laufwerkeinstellungen****3.5.1 Messgeräte und Hilfsmittel**

Oszilloskop oder hochohmiges Voltmeter (> 1 MOhm)  
Abgleichschraubendreher  
Frequenzzähler mit Probe 10 : 1, C max. 15 pF

**3.5.2 Einstellen der Lichtschranke**

- An IC1 Pin 10 (Mikroprozessorprint 1.710.465) oder an Steckerleiste J4, Pin 5 Oszilloskop oder hochohmiges Voltmeter (> 1 MOhm) gegen Masse anschliessen (Fig. 3.12).
- Trimpotentiometer R 79 gemäss Fig. 3.13 einstellen. Die Spannungsunterschiede von Vorspann- und Magnetband zur Schaltschwelle auf Symmetrie gegeneinander einstellen.  
Beispiel:  
Magnetband 1,2 V } Unterschied 1,3 V  
Schaltschwelle 2,5 V } Unterschied 1,3 V  
Vorspannband 3,8 V }

Achtung: Bei dieser Einstellung muss die Lichtschranke vor Fremdlicht geschützt sein, da sonst die Messresultate verfälscht werden.

Um die Möglichkeit einer fehlerhaften Einstellung (schlechte Vorspannqualität) zu vermeiden, kann auch mit einer Dichtekassette gearbeitet werden (Best.Nr. 46038).

**Kontrolle:**

- Kassette an den Anfang zurückspulen. Das Gerät muss während dem Vorspann auf Stopp gehen. Danach sollte es bis an den Anfang des Magnetbandes vorspulen, auf Stopp gehen und den Zähler auf Null setzen.  
Achtung: Die Speicher müssen gelöscht sein.
- Kassette vorspulen. Am Bandende muss das Gerät während dem Vorspannband stoppen.

**3.4.6 Capstan motors**

- The capstan motors should not be disassembled unless absolutely necessary.

**3.5 Adjustments to the tape transport electronics****3.5.1 Measuring instruments and aids**

Oscilloscope or high-impedance voltmeter (> 1 Mohm)  
Alignment screwdriver  
Frequency counter with sensor 10 : 1, C < 15 pF

**3.5.2 Adjusting the light barrier**

- Connect oscilloscope of high-impedance voltmeter (> 1 Mohm) to IC1 pin 10 (microprocessor board 1.710.465) or multipoint connector J4 pin 5 against ground (Fig. 3.12).
- Adjust trimmer potentiometer R79 as shown in Fig. 3.13. Adjust potential difference between leader and magnetic tape relative to switching threshold in such a manner that mutual symmetry is achieved.  
Example:  
Magnetic tape 1.2 V } Difference 1.3 V  
Threshold voltage 2.5 V } Difference 1.3 V  
Leader 3.8 V }

Important: For this adjustment, the light barrier must be screened against other light sources. This prevents incorrect measurements.

To prevent the possibility of incorrect adjustments (poor leader quality), a density cassette can also be used (part No. 46038).

**Verification:**

- Rewind cassette to beginning of tape. The recorder should change to STOP mode during the leader after which it should wind forward to the beginning of the tape, reenter STOP mode, and reset the tape counter to zero.  
Caution: The memory must be cleared.
- Wind cassette tape forward. When reaching the leader at the opposite end, the recorder should stop.

**3.4.6 Moteurs de cabestan**

- Autant que possible, évitez de démonter les moteurs de cabestan.

**3.5 Réglages électriques du mécanisme****3.5.1 Appareils de mesure et accessoires**

Oscilloscope ou voltmètre à haute impédance (> 1 MOhm)  
Tournevis de réglage  
Fréquencecètre digital avec sonde 10:1, C < 15 pF

**3.5.2 Réglage de la barrière infrarouge**

- Branchez un oscilloscope ou un voltmètre à haute impédance (> 1 MOhm) sur la broche 10 du circuit intégré IC1 (circuit du microprocesseur 1.710.465) ou sur la broche 5 du connecteur J4 (fig. 3.12).
- Ajustez le trimmer R79 selon la fig. 3.13 de façon à ce que la différence de tension entre la bande amorce et la bande magnétique soit symétrique par rapport au seuil de commutation.  
Exemple:  
Bande magnétique 1,2 V } Différence 1,3 V  
Seuil de commutation 2,5 V } Différence 1,3 V  
Bande amorce 3,8 V }

Attention: Pour ce réglage, évitez toute lumière parasite qui pourrait fausser la mesure.

Pour éviter d'effectuer un mauvais réglage (mauvaise tension de bande), on peut travailler avec une cassette très "serrée" (no. 46038).

**Contrôle:**

- Rebobinez la cassette jusqu'au début. L'appareil doit passer sur stop durant l'amorce. Il doit ensuite bobiner jusqu'au début de la bande magnétique, passer en fonction stop et remettre le compteur à zéro.  
Attention: le contenu des mémoires doit être effacé.
- Faites défiler la bande. En fin de bande, l'appareil doit s'arrêter sur l'amorce.

**3.5.3 Einstellen der Quarzfrequenz**

- Frequenzzähler an Testpunkt [N] anschließen (Fig. 3.14).
- Quarzfrequenz mit C22 auf 4 MHz  $\pm$  5 Hz einstellen.  
Dieser Abgleich sollte bei einer Raumtemperatur von 22 Grad Celsius durchgeführt werden (bei max. Einstelltoleranz beträgt die Abweichung der Uhr ca. 0,1s/Tag bei konstanter Temperatur).

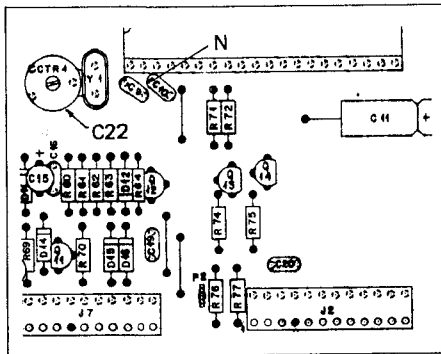


Fig. 3.14

**3.5.3 Tuning the quartz frequency**

- Connect frequency counter to test point [N] (Fig. 3.14).
- Tune quartz frequency with C22 to 4 MHz  $\pm$  5 Hz.  
This adjustment should be made with an ambient temperature of 22° C (with maximum tolerance, the error rate of the clock is approximately 0.1 s/day with constant ambient temperatures).

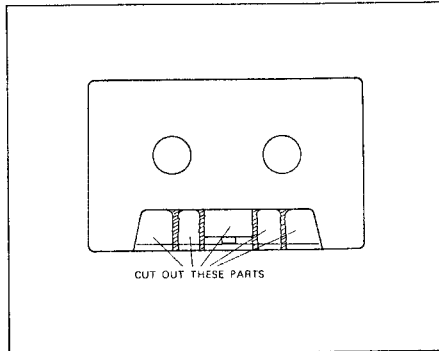


Fig. 3.15

**3.5.3 Ajustage de la fréquence du quartz**

- Raccordez le fréquencemètre digital au point de test [N] (fig. 3.14).
- Ajustez la fréquence du quartz à 4 MHz  $\pm$  5 Hz grâce à C 22.  
Cet étalonnage doit se faire à la température ambiante de 22 degrés (à la tolérance maximale de réglage, la précision de l'horloge est de 0,1 s/jour env. à température constante).

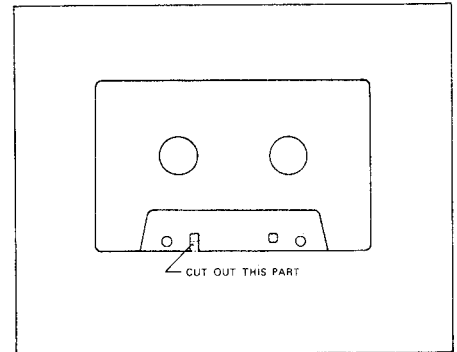


Fig. 3.16

**3.5.4 Bandlaufkontrolle**

Hilfsmittel: Kassette A (Cr O<sub>2</sub>/IECII, C90) nach Fig. 3.15 bearbeiten.  
Kassette B (Cr O<sub>2</sub>/IECII, C60) nach Fig. 3.16 bearbeiten.

- Laufwerk reinigen und Kassette A einlegen.
- Gerät auf Wiedergabe starten und den Spannungsabfall über R26 (MICROPROCESSOR PCB 1.710.465/ Fig. 3.17) messen.  
Messpunkte: Plus-Pol von C17 (Masse) und IC11 Pin 2.  
Sollwert: 0,9 bis 1,2 V.
- Nach ca. 10 Minuten Wiedergabebetrieb den Spannungsabfall über R27 messen.  
Messpunkte: Plus-Pol von C17 (Masse) und IC11 Pin 6.

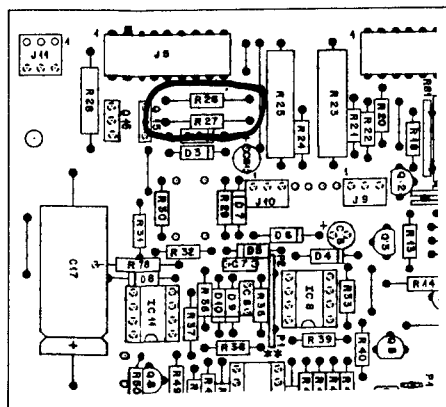


Fig. 3.17

**3.5.4 Checking the tape motion**

Aids: Cassette A (Cr O<sub>2</sub>/IECII, C90) processed according to Fig. 3.15  
Cassette B (Cr O<sub>2</sub>/IECII, C60, processed according to Fig. 3.16)

- Clean tape transport and load cassette A.
- Start recorder in play mode and measure potential drop across R26 (MICROPROCESSOR PCB 1.710.465 / Fig. 3.17).  
Desired value: 0.9 to 1.2 V.
- After approx. 10 minutes of playing time, measure the potential drop across R27.

**3.5.4 Contrôle du défilement de la bande**

Accessoires: Cassette A (Cr O<sub>2</sub>/IECII, C90) modifiée selon fig. 3.15.  
Cassette B (Cr O<sub>2</sub>/IECII, C60) modifiée selon fig. 3.16.

- Nettoyez le mécanisme et introduisez la cassette A.
- Mettez l'appareil en lecture et mesurez la chute de tension aux bornes de R26 (MICROPROCESSOR PCB 1.710.465 / fig. 3.17).  
Valeur nominale: 0,9 à 1,2 V, ce qui correspond à un moment d'enroulement d'environ 0,004 Nm / 40 cm/p.
- Après environ 10 minutes de fonctionnement en mode lecture, mesurez la chute de tension aux bornes de R27.

- Mit R5 (auf Wickelmotor-Kontrollprint 1.710.462) den Spannungsabfall auf 130 mV einstellen ( $< 0,001 \text{ Nm} / < 10 \text{ cm/p}$ ).
- Mit Kassette A lässt sich der Bandlauf gut beobachten. Das Band darf weder an den Bandführungen streifen noch sonst irgendwie deformiert werden. Durch die Spiegeloberfläche des Chrombandes wäre dies sofort ersichtlich.

**Bandzugkontrolle:**

- Kassette B einlegen.
- Im Wiedergabebetrieb mit einem kleinen Schraubendreher eine Schlaufe von ca. 5 mm Länge aus der Kassette ziehen. Da der Durchmesser der rechten Tonmotorachse geringfügig grösser ist, muss die Bandschleife nach spätestens 100 s verschwunden sein.

- With R5 (spooling motor control PCB 1.710.462), adjust potential drop to 130 mV ( $0.001 \text{ Nm} / 10 \text{ cm/p}$ ).

- The tape motion can easily be monitored with cassette A. The tape should neither brush against the tape guidance elements nor be deformed in any other manner. With the mirror-like finish of the chromium tape, this can easily be noticed.

**Checking the tape tension:**

- Load cassette B.
- With the recorder operating in play mode, use a fine screwdriver to pull out a loop of approximately 5 mm. Since the diameter of the right-hand capstan shaft is slightly larger, the tape loop should disappear within 100s at the latest.

- Réglez celle-ci à 130 mV ( $0,001 \text{ Nm} / 10 \text{ cm/P}$ ) grâce à R5 (sur le circuit de contrôle des moteurs de bobinage 1.710.462).

- La cassette A permet de bien observer le défilement de la bande. Celle-ci ne doit ni frotter sur les guides ni être déformée, ce qui se voit immédiatement à l'aspect de la surface supérieure de la bande au Cr O<sub>2</sub>.

**Contrôle de la tension de bande:**

- Mettez la cassette B dans l'appareil.
- En mode lecture, extrayez une petite boucle de bande (env. 5 mm) hors de la cassette. Comme le diamètre de l'axe de cabestan droit est très infimement supérieur à celui de gauche, la boucle doit être résorbée en 100 s au plus.



#### 4. SCHALTUNGSBESCHREIBUNGEN DER WICHTIGSTEN BAUGRUPPEN

##### 4.1 Power Supply 1.710.256/260

Die Sekundärseite des Netztransformators weist zwei getrennte Wicklungen auf, wovon die eine (für die 5 V-Stabilisierung) unmittelbar nach dem Einstecken des Netzsteckers den Stabilisator speist.

Die zweite Wicklung wird, abhängig vom Befehl der Mikroprozessor-Logik über ein Relais ein- und ausgeschaltet. Der Schalter POWER ON-STAND BY wirkt dabei indirekt auf den Speisenspannungskreis mit den beiden Spannungsreglern für +15 V und -15 V und auf die beiden unstabilierten Spannungen für die Laufwerkversorgung.

##### 4.2 Microprocessor Control 1.710.465

Das zentrale Element dieser Platine ist ein Ein-Chip Prozessorbaustein, welcher sowohl die gesamte Laufwerklogik von der Befehlseingabe im Multiplex-Betrieb (IC4, 5, 6), die Ansteuerung beider Wickelmaschinen (über IC9, 8, 10) und der Treiberstufen (BDW 94, Q16, Q17) für beide Zugmagnete wie auch die Informationsverarbeitung des Bandzählers (über IC1, Q4, IC2) für die Ausgänge (J2, Pin 10, 11, 12) auf den Counter-Display-Baustein in serieller Form realisiert.

Ausserdem werden folgende Funktionen überwacht und koordiniert:

- Freigabesignal Y-SYNC für Synchronlauf der beiden Tonmotoren (diese werden völlig getrennt von der Prozessorsteuerung geregelt)
- die Aufnahmefreigabe Y-REC
- die zeitliche Steuerung der Audio-Stummschaltbefehle Y-MUTE 1 und Y-MUTE 2.

Da der Prozessor-Takt quartzgesteuert wird, ist es möglich, zusätzlich eine Uhr mit genügend hoher Genauigkeit zu realisieren, welche auch den Schaltuhr-Betrieb erlaubt.

##### 4.3 Counter Display 1.710.313

Die vier 7-Segment Anzeigen erhalten ihre Steuersignale über den Serien-Parallel Wandler SAA 1060. Das seriell ankommende Signal Y-DATA wird abwechselungsweise in 2 verschiedene Register eingelesen, welche mit Netzfrequenz im Duplexbetrieb umgeschaltet werden. Dasselbe erfolgt auch mit der Stromversorgung von jeweils 2 Anzeige-Einheiten über D1 und D2. Dadurch können mit nur 14 Signalausgängen 4 x 7 Segmente verdrahtet und angesteuert werden.

#### 4. CIRCUIT DESCRIPTION OF MAIN ASSEMBLIES

##### 4.1 Power Supply 1.710.256/260

The secondary side of the power transformer features two distinct windings of which one (for the 5 V stabilization) supplies the stabilizer as soon as the recorder is connected to an AC outlet. The second winding is switched off via a relay under the control of the microprocessor logic. The POWER ON-STAND BY acts indirectly on the supply voltage circuit with the two +15 V and -15 V voltage regulators and on the two unstabilized voltages for the tape transport.

##### 4.2 Microprocessor control 1.710.465

The central element of this board is a one-chip microprocessor in which the entire tape transport logic, including command input in multiplex mode (IC4, 5, 6), control of the two spooling motors (via IC9, 8, 10) and the driver stages (BDW 94, Q16, Q17) for both tension magnets, as well as the information processing of the tape counter (via IC1, Q4, IC2) for the outputs (J2, pins 10, 11, 12) on the counter display chip are implemented in serial form. The following functions are also monitored and coordinated:

- Enable signal Y-SYNC for synchronous running of the two capstan motors (these are regulated individually by the processor control)
- Record enable Y-REC
- Timing of the audio muting commands Y-MUTE 1 and Y-MUTE 2.

Since the processor clock is quartz-controlled, a clock with sufficient accuracy can be implemented for timer operations.

##### 4.3 Counter display 1.710.313

The four 7-segment displays receive their control signals via the serial/parallel converter SAA 1060. The signal Y-DATA which arrives in serial form is read alternately into two different registers which are changed over with line frequency in duplex mode. The same occurs with the power supply of 2 display units each via D1 and D2. In this manner only 14 signal outputs are required for accessing and controlling 4 x 7 segments.

#### 4. DESCRIPTION DES PRINCIPALES UNITES

##### 4.1 Alimentation 1.710.256/260

Le secondaire du transformateur comprend deux bobinages séparés. L'un d'eux (pour le régulateur 5 V) alimente le stabilisateur dès que l'appareil est raccordé au secteur.

Le deuxième bobinage est commuté par un relais commandé par le microprocesseur. Le commutateur POWER ON agit indirectement sur l'alimentation, stabilisée pour le +15 V et le -15 V, non stabilisée pour les deux tensions nécessaires au mécanisme.

##### 4.2 Contrôle par microprocesseur 1.710.465

L'élément central de cette platine est un processeur monochip qui réalise, en mode multiplexe (IC4, 5, 6) la commande des moteurs de bobinage (par IC9, 8, 10) et des étages de puissance (BDW 94, Q16, Q17) des deux électro-aimants et en mode sériel le traitement de l'information du compteur de défilement de la bande (par IC1, Q4, IC2) pour le circuit d'affichage du compteur par les sorties J2 (broches 10, 11 et 12).

De plus, il supervise ou coordonne les différentes fonctions suivantes:

- Signal de relaxation Y-SYNC pour la synchronisation des deux moteurs de cabestan (leur régulation est totalement indépendante du microprocesseur).
- Signal de relaxation Y-REC.
- Commande temporelle des ordres de silencieux Y-MUTE 1 et Y-MUTE 2.

Comme les cycles du processeur sont déterminés par un oscillateur à quartz, il est possible de réaliser une horloge d'assez haute précision pour fonctionner en tant que timer.

##### 4.3 Affichage du compteur 1.710.313

Les quatre afficheurs 7 segments sont commandés par le convertisseur série-parallèle SAA 1060. Le signal d'entrée, sériel, Y-DATA est alternativement stocké dans deux registres commutés en mode duplex par la fréquence du secteur. Il en est de même pour l'alimentation en courant d'à chaque fois deux afficheurs à travers les diodes D1 et D2. On parvient ainsi à commander et à câbler 4 x 7 segments avec seulement 14 pistes.

**4.4 Capstan Motor Control 1.710.461**

Für die beiden nach dem MDD-Prinzip aufgebauten Tonmotoren werden separate Regelkreise verwendet. Die Referenzfrequenz beziehen sie von einem gemeinsamen Oszillator, gebildet aus IC3 mit dem Quarz 3.072 MHz und dem Frequenzteiler IC2.

IC5 resp. IC7 bilden die Verstärker/Begrenzer für das Tachosignal. IC4 resp. IC6 sind als Phasenkomparatoren verschaltet. Die Ausgangssignale an Pin 9 und 15 werden über Trägerfilter mit Kompensationsnetzwerk zur Ansteuerung von Q1 resp. Q2 aufgearbeitet, wodurch der Ansteuerstrom für die vier Transistoren Q1 bis Q4 am Tonmotor 1.021.516 geliefert wird.

**4.5 Back Tension PCB 1.710.456**

Dieser auf den Prozessorprint aufgesteckte Schaltungszusatz bewirkt bei Bandstillstand und eingelegter Kassette ein leichtes Gegendrehmoment am linken Wickelmotor.

Damit wird eine Schleifenbildung bei lose gewickelter oder sehr leichtgängiger Kassette vermieden.

**4.6 Tape Drive Chassis 1.710.120**

Das gesamte Laufwerk ist als ein in sich stabiler Block aufgebaut, welcher mit nur vier Schrauben federnd im Gerätechassis aufgehängt ist. Sämtliche elektrischen Verbindungen sind auf vier Stecker zusammengefasst:

- Steuersignale für beide Tonmotoren
- Ansteuerung für beide Wickelmotoren und die Zugmagneten
- Sämtliche Signale der Sensorelemente zum Mikroprozessor wie Bandendschalter, Tachosignale beider Wickelmotoren, 2 Kassettenfühler für die Bandsortenerkennung sowie je einen für die Aufnahme Sperre und für die Kontrolle, ob eine Kassette eingelegt ist.

Die NF-Signale von und zu den Tonköpfen sind durch abgeschirmte Leitungen mit der Verstärkerelektronik verbunden.

**4.7 Interconnection PCB 1.710.471/473**

Die Basisplatine enthält die aktiven Schaltkreise Wiedergabe-Entzerrer Verstärker mit IC1 für die NF-Stummschaltung für das Signal über Band. Ausserdem stellt diese Platine sämtliche Verbindungen zwischen der Verstärker-Elektronik und deren Speisespannungen her. Weiter werden auf der Basisplatine noch die von verschiedenen Bedienungselementen kommenden Signale logisch verknüpft oder dekodiert.

**4.4 Capstan motor control 1.710.461**

For the two capstan motors, separate MDD-type closed loops are used. They obtain the reference frequency from a common oscillator consisting of IC3 with a 3.072 MHz quartz and frequency divider IC2.

IC5 or IC7 are the amplifiers/limiters for the tacho signal. IC4 or IC6 are laid out as phase comparators. The output signals at pins 9 and 15 are processed via carrier filters with a compensation network for controlling Q1 or Q2 respectively, thereby supplying the control current for the four transistors Q1 through Q4 on the capstan motor 1.021.516.

**4.5 Back tension PCB 1.710.456**

This auxiliary circuit which is mounted on the processor board ensures that a slight counter-rotational torque prevails at the left-hand spooling motor if a cassette has been loaded and the tape stands still.

This prevents the formation of loops with loosely wound or very easily rotating tape pancakes.

**4.6 Tape drive chassis 1.710.120**

The complete tape transport is constructed as a rigid block which is resiliently suspended in the transport chassis by four screws only. All electrical interconnections are grouped into four connectors:

- Control signals for the two capstan motors
- Control of the two spooling motors and the tension magnets
- All signals from the sensor elements to the microprocessor such as end-of-tape sensor, tacho signals of the two spooling motors, 2 cassette feeler pins for decoding the tape type as well as for the record protection, and for checking the presence of a cassette.

The audio signals from and to the soundheads are connected via screened lines to the amplifier electronics.

**4.7 Interconnection PCB 1.710.473**

The master board contains the active circuits of the reproduce equalization amplifier with IC1 for the audio muting of the signal with tape present. This board also establishes all connections between the amplifier electronics and the latter's supply voltages. In addition, the signals arriving from various operator controls are logically interconnected and decoded on this board.

**4.4 Contrôle de moteur de cabestan**

Chaque moteur de cabestan, construit selon le principe MDD, possède son propre asservissement. Ils tiennent leur fréquence de référence d'un oscillateur commun, formé par IC3, le quartz 3,072 MHz et le diviseur de fréquence IC2.

IC5 (resp. IC7) est un amplificateur/limiteur pour le signal tachymétrique. IC4 (resp. IC6) est utilisé en comparateur de phase. Les signaux de sortie, issus des broches 9 et 15 sont mis en forme par un filtre de porteuse muni d'un réseau de compensation pour commander Q1 (resp. Q2) qui livre le courant de commande aux quatre transistors Q1 à Q4 pour le moteur de cabestan 1.021.516.

**5.4 Tendeur de bande PCB 1.710.456**

Ce circuit supplémentaire, enfiché sur le circuit du microprocesseur, suscite un léger couple de la part du moteur de bobinage gauche pour tendre la bande lorsque celle-ci est au repos.

Cela évite la formation de boucles dans une cassette bobinée trop lâche ou mal serrée.

**4.6 Mécanisme transport de bande 1.710.120**

L'ensemble du mécanisme constitue un bloc stable, suspendu au chassis de l'appareil par quatre vis. Les liaisons électriques sont regroupées sur quatre connecteurs:

- Signaux de commande pour les deux moteurs de cabestan
- Commande des deux moteurs de bobinage et des électro-aimants
- Tous les signaux issus des senseurs vers le microprocesseur comme le commutateur de fin de bande, les signaux tachymétriques des deux moteurs de bobinage, 2 palpeurs de cassette pour la détermination du type de bande ainsi qu'un pour contrôler la présence de la cassette.

Les signaux BF entrées/sorties des têtes sont reliés à leurs amplificateurs par des liaisons blindées.

**4.7 Circuit d'interconnection PCB 1.710.473**

La platine de base contient les circuits actifs de correction à la lecture avec IC1 pour le muting du signal sur bande. De plus, cette platine réalise toutes les connections entre les amplificateurs et leurs tensions d'alimentation. Enfin, c'est sur cette platine de base que sont rassemblés ou décodés les signaux provenant des divers organes de commande.



**4.8 Oszillator 1.710.480.81**

Ein LC-Oszillator (T1, C5 und C6) erzeugt die HF-Spannung für Löschkopf und Vormagnetisierung. Mit dem Spulenkern kann die Nennfrequenz von 105 kHz eingestellt werden. Der weiche Einschwingvorgang wird über Q2 durch das Signal Y-REC freigegeben. Dieses Signal wird nur bei eingelegerter, aufnahmefähiger Kassette durchgeschaltet.

Die NF-Signale werden durch IC2 über T2 resp. T3 auf den Aufnahmekopf durchgeschaltet. Diesem wird ein gemäss der gewählten Bandsorte entsprechender Vormagnetisierungsstrom überlagert. Der Vormagnetisierungsstrom kann mit R37 bis R42 eingestellt werden und wird über die primärseitig an Masse gelegten Übertrager auf den Aufnahmekopf geführt. Die Bandsortenumschaltung erfolgt je Kanal gemeinsam über Q8 (IEC1), Q7 (IEC2) und Q6 (IEC4). IC1 dekodiert die Steuersignale für die Bandsortenauswahl.

**4.9 Record Equalizer 1.710.486**

Dem über den Dolby-Encoder geführten NF-Signal werden die Höhen der gewählten Bandsorte entsprechend angehoben und der Pegel angepasst. Das Netzwerk R6, C7, R11 resp. R5, C6, R9 bewirkt eine generelle Anhebung der hohen Frequenzen. IC3 ist als umschaltbarer Entzerrer geschaltet. Mit den Trimpotentiometern R45 bis R50 kann die Höhenanhebung beeinflusst werden. Die zweite Stufe von IC3 kompensiert den normbedingten Bassabfall bei der Wiedergabe-Entzerrung (3180µs) und erlaubt zudem eine niederohmige Signalauskopplung auf die Trimpotentiometer R39 bis R44. IC6 wirkt als Impedanzwandler auf die nächste Stufe und erzeugt, für beide Kanäle getrennt, die halbe Speisespannung als NF-Masse. Zur Kompensation von Schichtdickenverlusten des Bandes bei 70µs Entzerrung (IEC2 und IEC4), wird durch das Netzwerk R22, R18, C13 resp. R19, R13, C10 eine Flächenanhebung bewirkt.

**4.8 Oscillator 1.710.480.81**

An LC oscillator (T1, C5, and C6) generates the RF voltage for the erase head and the bias. The nominal frequency of 150 kHz can be adjusted with the trimmer slug. The soft buildup is enabled via Q2 by the Y-REC signal. This signal is only through-connected if a recordable cassette has been inserted.

The audio signals are connected through by IC2 via T2 or T3 respectively by superimposing a bias current that corresponds to the selected tape type. The bias current can be adjusted with R37 through R42 and is taken to the record head by the transformers, the primary side of which is connected to ground. The tape bias for the two channels is switched over concurrently via Q8 (IEC1), Q7 (IEC2), and Q6 (IEC4). IC1 decodes the control signals for tape bias selection.

**4.9 Record equalizer 1.710.486**

The treble frequencies of the audio signals processed by the Dolby encoder are pre-emphasized as a function of the selected tape type and the level is matched. The network R6, C7, R11 or R5, C6, R9 respectively causes a general pre-emphasis of the treble frequencies. The equalizer implemented by IC3 can be changed over. The treble pre-emphasis can be adjusted with trimmer potentiometers R45 through R50. The second stage of IC3 compensates the inherent bass loss during the reproduce equalization (3180 µs) and also enables low-impedance decoupling to the trimmer potentiometers R39 through R44. IC6 functions as an impedance converter for the next stage and generates 50% of the supply voltage as AF ground. For compensating the film thickness losses of tapes with 70 µs equalization (IEC2 and IEC4), the network R22, R18, C13 or R19, R13, C10 produces a flat boost.

**4.8 Oscillateur 1.710.480.81**

Un oscillateur LC (T1, C5 et C6) produit la tension HF pour la tête d'effacement et la prémagnétisation. On peut régler la fréquence nominale sur 105 kHz grâce au noyau de la bobine. Le signal de commande Y-REC autorise par Q2 l'établissement de l'oscillation. Ce signal ne sera produit que si on a introduit une cassette destinée à être enregistrée.

Les signaux BF sont commutés par IC2, passent par T2 (resp. T3) et vont sur la tête d'enregistrement. On y ajoute un courant de prémagnétisation défini par le type de la bande. Le courant de prémagnétisation peut être ajusté par R37 à R42. Il est conduit à la tête d'enregistrement par un transformateur dont le primaire est relié à la masse. La sélection du type de bande est produite, pour chaque canal, par Q1 (IEC1), Q7 (IEC2) et Q6 (IEC4). IC1 décode les signaux de commande pour la sélection du type de bande.

**4.9 Egaliseur d'enregistrement 1.710.486**

On relève, selon le type de bande, le niveau des aigus des signaux BF issus de l'encodeur Dolby et on ajuste les niveaux. Le réseau R6, C7, R11 (resp. R5, C6, R9) provoque une accentuation globale des hautes fréquences. IC3 est un correcteur commutable. Les trimmers R45 à R50 permettent de régler l'accentuation des aigus. Le deuxième étage de IC3 compense la désaccentuation des graves selon la norme (3180 µs) et autorise une liaison à basse impédance aux trimmers R39 à R44. IC6 est un convertisseur d'impédance et transforme, séparément pour chaque canal, la demi-tension d'alimentation en masse BF. Pour compenser les pertes dues à l'épaisseur de la bande lors de la correction 70 µs (IEC2 et IEC4), on relève le niveau par le réseau R22, R18 et C13 (resp. R19, R13 et C10).

**4.10 Dolby-C Encoder 1.710.488/489**

Die Geräuschunterdrückungsschaltung kann wahlweise auf Betrieb mit Dolby-B oder Dolby-C umgeschaltet werden. Die gesamte Schaltung basiert auf dem IC HA 12038 und externer Beschaltung.

Durch unterschiedliche DC-Spannungen wird mit einem Signal (Y-NR) der Umschaltvorgang NR OFF/B oder C gesteuert.

Die Eingangssignale LINE und MIC werden passiv gemischt und auf ein dem Dolby-Prozessor vorgeschaltetes Multiplexfilter geführt. Dieses unterdrückt mit einer Dämpfung von min. 30 dB bei 19 kHz hochfrequente Signale, welche das Regelsystem des Encoders falsch beeinflussen könnten. Mit R14 kann eine unterschiedliche Kanalverstärkung ausgeglichen werden (Einstellen auf: LINE OUT L = LINE OUT R). An den Ausgängen liegen die Signale Y-EQIN (über den Encoder geführtes Signal für den Entzerrer) und Y-SRC (unbearbeitet für den Monitor-Kanal) an.

**4.11 Dolby-C Decoder 1.710.492**

Analog zur Verschaltung im Encoder wird das vom Wiedergabeverstärker kommende Signal Y-TAPE wieder dekodiert. Die Verstärkerstufe IC2 wird wahlweise mit dem Quellensignal Y-SRC oder dem im Prozessor dekodierten Signal gespeist. Die Umschaltung erfolgt durch IC3 resp. IC1, welches über Q1 (Signal S-MON) angesteuert wird. Der Ausgang liefert ein niederohmiges Signal, welches auf die Ausgangsbuchsen und auf die Kopfhörer-Endstufe geführt wird.

**4.12 Mic/Phones Amplifier 1.710.350/351**

Auf diesem Print sind sowohl die Mikrofon-Eingangsverstärker als auch die Kopfhörer-Endstufe aufgebaut. Das Stummschaltrelais K1 (vier Kontaktpaare) vermeidet Knacksgeräusche bei Ein- und Ausschalten des Gerätes und wirkt auf den LINE- als auch auf den PHONES-Ausgang.

**4.13 Peak Meter Electronics 1.710.361**

Das LINE-Ausgangs-Signal wird auch auf die Aussteuerungsanzeige geführt. In einer aktiven Gleichrichterschaltung wird der Spitzenwert ermittelt (IC8 und IC9) und den Ladekondensatoren (C2 und C3) zugeführt. Der Wert wird hochohmig abgetastet (über FET's Q4 und Q5) und abwechselungsweise einer Komparatorkette zugeführt, deren Ausgänge die einzelnen Segmente der Leuchtbalken-Anzeige 1.710.356 ansteuern. Eine eng tolerierte Widerstandskette (R9 bis R31) gewährleistet die Abstufungsgenauigkeit.

Da für beide Kanäle nur 24 Komparatoren zur Verfügung stehen, wird die Stromzufuhr für je einen Kanal synchron zur Umschaltung des Anzeigewertes umgeschaltet (Duplex-Betrieb).

**4.10 Dolby-C encoder 1.710.489**

The noise reduction circuit can be selectively operated in Dolby-B or Dolby-C mode. The entire circuit is implemented by the IC HA 12038 and external circuits.

The change-over NR OFF/B or C is controlled with a signal (Y-NR) with the aid of different DC voltages.

The input signals LINE and MIC are mixed passively and taken to a multiplex filter connected to the input of the Dolby processor. This filter suppresses high-frequency signals by at least 30 dB at 19 kHz which could possibly have an adverse effect on the control system of the encoder. An imbalanced channel gain can be corrected with R14 (set to: LINE OUT L = LINE OUT R). The signals Y-EQIN (a signal for the equalizer that is taken via the encoder) and Y-SRC (unprocessed for the monitor channel) are available at the outputs.

**4.11 Dolby-C encoder 1.710.492**

Analogous to the circuit in the encoder, the signal Y-TAPE arriving from the reproduce amplifier is decoded. The amplifier stage IC2 is selectively supplied with the source signal Y-SRC or the signal decoded in the processor. The change-over is effected with IC3 or IC1 which are controlled via Q1 (signal S-MON). The output supplies a low-impedance signal that is taken to the output sockets and to the headphones amplifier stage.

**4.12 Mic/Phones amplifier 1.710.350/351**

The microphone input amplifiers as well as the headphones output stage are implemented on this circuit board. The muting relay K1 (4 contact pairs) prevents clicks when the recorder is switched on or off. It acts on the LINE as well as the PHONES output.

**4.13 Peak meter electronics 1.710.361**

The LINE output signal is also taken to the VU meter. The peak value is determined in an active demodulation circuit (IC8 and IC9) and taken to the input capacitors (C2 and C3). The value is sampled with high impedance (via FETs Q4 and Q5) and alternately taken to a comparator ladder network, the outputs of which drive the individual segments of the bargraph display 1.710.356. A close-tolerance resistor network (R9 through R31) ensures the necessary gradation accuracy.

Since only 24 comparators are available for the two channels, the current for one channel each is changed over concurrently with the change-over of the display value (duplex mode).

**4.10 Encodeur Dolby-C 1.710.489**

Le circuit réducteur de bruit peut être commuté soit en Dolby-B, soit en Dolby-C. Le circuit est basé sur l'IC HA 12038 et des circuits annexes.

Selon diverses tensions continues, la sélection NR OFF/B ou C est commandée par un signal Y-NR.

Les signaux d'entrée LINE et MIC sont mélangés passivement et conduits à un filtre multiplex commuté par le processeur Dolby. Il atténue d'au moins 30 dB à 19 kHz les signaux haute fréquence qui pourraient perturber l'asservissement de l'encodeur. On peut ajuster l'amplification des deux canaux (ajuster à: LINE OUT L = LINE OUT R). Aux sorties sont joints les signaux Y-EQIN (signal du décodeur vers le correcteur) et Y-SRC (non traité pour le monitoring).

**4.11 Décodeur Dolby-C 1.710.492**

Le signal issu de l'amplificateur de lecture Y-TAPE est décodé par un procédé analogue à celui de l'encodeur. L'étage amplificateur IC2 est alimenté soit par le signal source Y-SRC, soit par le signal décodé par le processeur. La commutation est effectuée par IC3 (resp. IC1), lequel est commandé par Q1 (signal S-MON). La sortie délivre un signal basse impédance qui est conduit aux bornes de sortie et à l'amplificateur de casque.

**4.12 Amplificateur Mic/Phones 1.710.350/351**

Les amplificateurs d'entrée micro et l'étage de puissance casque sont montés sur ce circuit. Le relais de muting K1 (4 paires de contacts) évite les bruits de commutation à la mise en/hors service de l'appareil et agit sur les sorties ligne et casque.

**4.13 Circuit du Peak-Meter 1.710.361**

Le signal de sortie ligne est mené à l'indicateur de modulation. Un circuit redresseur actif (IC8 et IC9) détermine la valeur de crête et celle-ci charge les condensateurs C2 et C3. La valeur de la tension est échantillonnée à haute impédance (par les FETs Q4 et Q5) et conduite alternativement à une échelle de comparateurs dont les sorties commandent chaque segment du bargraph 1.710.356. La série de résistances de tolérances serrées (R9 à R31) garantit une gradation précise.

Comme il n'y a que 24 comparateurs pour les deux canaux, l'alimentation en courant pour chaque canal est commutée de façon synchrone à la commutation des valeurs à afficher (mode duplex).

**5. AUDIOEINSTELLUNGEN**

(Voraussetzung für diese Einstellungen ist ein optimal eingestelltes Laufwerk)

**5.1 Messgeräte und Hilfsmittel**

- NF-Generator  $R_i < 600 \text{ Ohm}$
- NF-Millivoltmeter (0,3 mV-30 V,  $R_i > 100 \text{ kOhm}$ )
- Oszilloskop
- Digitalzähler (Bereich bis 10 MHz)
- DC-Universalinstrument (min. 20 kOhm/V)
- Entmagnetisierungsdrossel
- Bandpassfilter 1 kHz bzw. 1,5 kHz
- Verlängerungsprint 1.710.495
- Schraubendreher Grösse 0 und 00
- Kreuzschlitzschraubendreher Grösse 00
- Bezugskassette 4,75 (Fe)

**5.2 Kontrollen**

(Bei relativen Pegelangaben gilt: 0 dBu am Peak Meter entsprechen 200 nWb/m = Dolby-Pegel / 580 mV an TP1 auf Dolby Encoder = 0,775 V an Line Output.)

**5. AUDIO ADJUSTMENTS**

(A suitably adjusted tape transport is a prerequisite for all audio adjustments.)

**5.1 Measuring instruments and aids**

- AF generator  $R_i < 600 \text{ ohms}$
- Audio millivoltmeter (0.3 mV – 30 V,  $R_i > 100 \text{ kohms}$ )
- Oscilloscope
- Digital frequency counter (range up to 10 MHz)
- DC multimeter (min. 20 kohm/V)
- Head demagnetizer
- Band-pass filter 1 kHz and 1.5 kHz respectively
- Extension board 1.710.495
- Screwdrivers size 0 and 00
- Screwdriver for cross recessed head screws size 00
- Hi-Fi reference tape cassette 4.75 (Fe)

**5.2 Checks**

(The following applies to specifications with relatively high levels: 0 dBu on peak meter corresponds to 200 nWb/m = Dolby level / 580 mV at TP1 on Dolby encoder = 0.775 V at line out.)

**5. REGLAGES AUDIO**

(Ces réglages n'ont de sens que si un réglage préalable du mécanisme a été effectué. Pour toutes les mesures, les sorties lignes sont chargées par 600 Ohm)

**5.1 Appareils de mesure et accessoires**

- Générateur BF  $R_i < 600 \text{ Ohm}$
- Millivoltmètre BF (0,3 mV-30 V,  $R_i > 100 \text{ kOhm}$ )
- Oscilloscope
- Fréquencemètre digital (10 MHz au moins)
- Multimètre CC (min. 20 kOhm/V)
- Démagnétiseur
- Filtre passe-bande 1 kHz ou 1,5 kHz
- Circuit imprimé de prolongation 1.710.495
- Tournevis taille 0 et 00
- Tournevis cruciforme taille 00
- Cassette étalon 4.75 (Fe)

**5.2 Contrôles**

Pour les données en niveaux relatifs, on a: 0 dBu au Peak-mètre correspondent à 200 nWb/m = niveau Dolby / 580 mV au Dolby Encoder = 0,775V aux sorties ligne

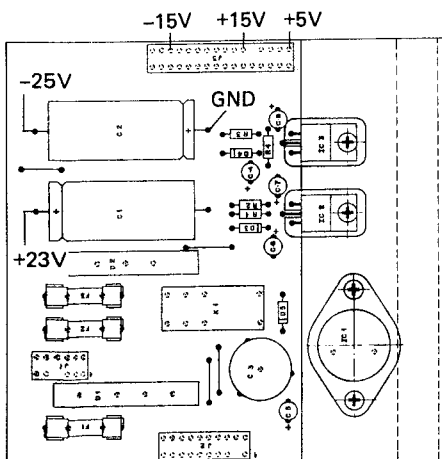


Fig. 5.1

**5.2.1 Kontrolle der Speisespannungen (DC)**

Die Messpunkte sind aus Fig. 5.1 ersichtlich. Stabilisierte Spannungen:

- + 15 V  $\pm 0,75 \text{ V}$
- 15 V  $\pm 0,75 \text{ V}$
- + 5 V  $\pm 0,25 \text{ V}$

unstabilisierte Spannungen (in Stopp-Position des Gerätes:

- + 23 V
- 23 V

**5.2.1 Checking the supply voltage (DC)**

The test points are shown in Fig. 5.1. Stabilized voltages:

- + 15 V  $\pm 0,75 \text{ V}$
- 15 V  $\pm 0,75 \text{ V}$
- + 5 V  $\pm 0,25 \text{ V}$

unstabilized voltages (with recorder in stop mode):

- + 23 V
- 23 V

**5.2.1 Contrôle des tensions d'alimentation (DC)**

La figure 5.1 donne les différents points de mesure.

Tensions stabilisées:

- + 15 V  $\pm 0,75 \text{ V}$
- 15 V  $\pm 0,75 \text{ V}$
- + 5 V  $\pm 0,25 \text{ V}$

tensions non stabilisées (mesurées en position STOP de l'appareil)

- + 23 V
- 23 V

## 5.2.2 Kontrolle des Signalweges "vor Band"

- Beide Regler OUTPUT LEVEL (Geräte-Rückseite) im Uhrzeigersinn in den Anschlag drehen.
- Regler INPUT LEVEL (Gerätefront) im Uhrzeigersinn in den Anschlag drehen, Regler MIC INPUT LEVEL im Gegenuhrzeigersinn in den Anschlag drehen.
- Schalter DOLBY NR und Schalter MPX-FILTER auf OFF stellen.
- Schalter MONITOR auf SOURCE stellen.
- An beiden Eingängen LINE INPUT 70 mV, 315 Hz einspeisen.
- Den Generatorpegel verändern, bis am linken Ausgang 0,775 V anstehen. Mit dem Trimpotentiometer CHANNEL BALANCE (Fig. 5.3) den rechten Kanal auf den gleichen Pegel einstellen.

## Achtung:

Diese Einstellung muss für die nachfolgenden Messungen gleich bleiben. Nach dieser Einstellung muss der Frequenzgang kontrolliert werden. Er darf von 30 Hz bis 20 kHz die Toleranz von  $\pm 1$  dB nicht überschreiten.

## 5.2.2 Checking the signal path "without tape"

- Turn both OUTPUT LEVEL controls (rear panel) to clockwise limit position.
- Turn INPUT LEVEL control (front panel) to clockwise limit position and MIC INPUT LEVEL control to counterclockwise limit position.
- Set DOLBY NR switch and MPX-FILTER switch to OFF position.
- Set MONITOR switch to SOURCE position.
- Feed 70 mV, 315 Hz into both LINE INPUTS.
- Vary generator level until 0.775 V is available at the left-hand output. Adjust right-hand channel to identical level with the aid of CHANNEL BALANCE trimmer potentiometer (Fig. 5.3).

## Caution:

This setting must be retained for the subsequent measurements. After the above adjustment has been made, check the frequency response. Within the range of 30 Hz to 20 kHz it should not vary by more than  $\pm 1$  dB.

## 5.2.2 Contrôle du cheminement "avant-bande" du signal

- Placez les deux potentiomètres OUTPUT LEVEL en butée en les tournant dans le sens des aiguilles d'une montre.
- Placez INPUT LEVEL (face avant) en butée dans le sens des aiguilles d'une montre et MIC INPUT LEVEL en butée également, mais dans le sens contraire.
- Commutez DOLBY NR et MPX-FILTER sur OFF.
- Placez le commutateur MONITOR sur SOURCE.
- Injectez une tension de 70 mV, 315 Hz, aux deux entrées LINE INPUT.
- Ajustez le niveau du générateur jusqu'à ce que la sortie gauche délivre 0,775 V. Réglez le canal droit au même niveau grâce au trimmer CHANNEL BALANCE (Fig. 5.3).

## Attention:

Ce réglage ne doit pas être modifié lors des ajustements suivants. Après ce réglage, contrôlez la réponse amplitude-fréquence. Elle ne doit pas dépasser la tolérance de  $\pm 1$  dB entre 30 Hz et 20 kHz.

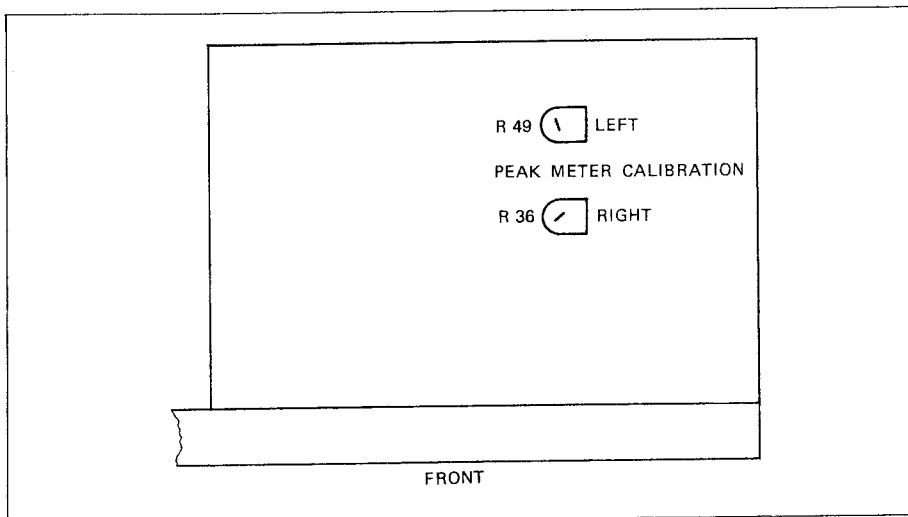


Fig. 5.2

## 5.2.3 Kontrolle und Eichen des PEAK READING METERS

## Kontrolle:

- An LINE INPUT 70 mV, 315 Hz einspeisen.
- Den Generatorpegel im Bereich 0 bis  $-0,5$  dB variieren.
- Beide Segmente links der Dolby-Marke (0 dB) müssen gleichzeitig aufleuchten bzw. verlöschen. Ist dies nicht der Fall, muss die Anzeige neu geeicht werden.

## 5.2.3 Checking and calibrating the PEAK READING METER

## Checks:

- Feed in 315 Hz 70 mV at LINE INPUT.
- Vary the generator level within the range 0 to  $-0,5$  dB.
- Both segments to the left of the Dolby marker (0 dB) must turn on or off simultaneously. Should this not be the case, the display requires recalibration.

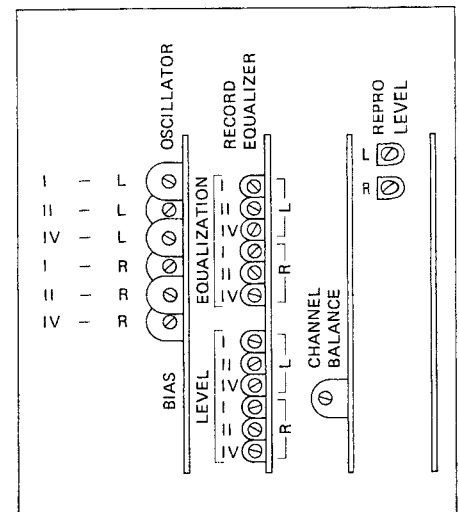


Fig. 5.3

## 5.2.3 Contrôle et étalonnage du PEAK METER DISPLAY

## Contrôle:

- Injectez sur LINE INPUT 70mV, 315Hz
- Faites varier le niveau du générateur dans une plage de 0 à  $-0,5$  dB.
- Les deux segments situés à gauche du symbole DOLBY (0 dB) doivent s'allumer ou s'éteindre simultanément, sinon il y a lieu de réétalonner l'affichage.

## Eichen:

- An LINE INPUT 70 mV, 315 Hz einspeisen (an LINE OUTPUT sollten 0,775 V/0 dB anstehen).
- Trimpotentiometer PEAK METER CALIBRATION (Fig. 5.2) für beide Kanäle so einstellen, dass die beiden Segmente links der Dolby-Marke (0 dB) gerade noch aufleuchten.
- Kontrolle wie vorgängig beschrieben wiederholen.

## Calibration:

- Feed in line level 70mV, 315Hz at LINE INPUT (corresponds to 0.775V/0dB at LINE OUTPUT).
- Adjust trimmer potentiometer PEAK METER CALIBRATION (Fig. 5.2) of both channels in such a manner that the two segments to the left of the Dolby marker (0 dB) just light up.
- Recheck as described above.

## Etalonnage:

- Injectez une tension de 70mV, 315Hz sur LINE INPUT (correspond à 0,775V/0dB au LINE OUTPUT).
- Ajustez le trimmer PEAK METER CALIBRATION (fig. 5.3) pour les deux canaux de façon à ce que les deux segments situés à gauche du symbole DOLBY (0 dB) s'allument à peine.
- Répétez le contrôle comme décrit ci-dessus.

**5.2.4 Kontrolle und Abgleich der MPX-Filter**

- An LINE INPUT 19 kHz  $\pm$  20 Hz, ca. 70 mV einspeisen.
- Schalter DOLBY NR und MPX-FILTER auf ON stellen.
- Die Ausgangsspannung muss um  $-30$  dB auf  $< 24$  mV absinken.  
Ist dies nicht der Fall, müssen die Filter neu abgeglichen werden.

**5.2.4 Checking and adjusting the MPX filters**

- Feed in 19 kHz  $\pm$  20 Hz approx. 70 mV at LINE INPUT.
- Set DOLBY-NR and MPX-FILTER switches to ON position.
- The output voltage should drop by at least  $-30$  dB.  
Should this not be the case, the filters require readjustment.

**5.2.4 Contrôle et alignement des filtres MPX**

- Injectez un niveau ligne à 19 kHz  $\pm$  20 Hz sur LINE INPUT.
- Placez les commutateurs DOLBY NR et MPX-FILTER sur ON.
- La tension de sortie doit être inférieure d'au moins 30 dB. Si ce n'est pas le cas, il faut réaligner les filtres.

## Abgleich:

- Gerät ausschalten und den Dolby C Encoder-Print 1.710.488/489 über den Verlängerungsprint 1.710.495 führen, danach das Gerät wieder einschalten.
- Die Abgleichkerne der Spulen L2 (L3) und L4 auf maximale Dämpfung einstellen (min. 30 dB).
- Kontrolle wiederholen.

## Adjustment:

- Switch recorder off and reconnect the Dolby-C encoder 1.710.488/489 via the extension board 1.710.495. Switch recorder on again.
- Adjust trimmer slugs of coils L2 (L3) and L4 to maximum attenuation (min. 30 dB).
- Repeat checking steps.

## Alignement:

- Débranchez l'appareil, insérez le circuit imprimé prolongateur 1.710.495 entre l'encodeur Dolby-C 1.710.489 et son logement puis rebranchez l'appareil.
- Réglez les noyaux d'alignement des bobines L2 (L3) et L4 pour un amortissement maximal.
- Répétez le contrôle.

**5.2.5 Fremd- und Geräuschspannungsabstand "vor Band" kontrollieren**  
bezogen auf 200 nWb/m

- Schalter DOLBY NR auf OFF stellen.
- Regler INPUT LEVEL LINE im Uhrzeigersinn in den Anschlag drehen.
- Regler INPUT LEVEL MIC im Gegen-uhreigersinn in den Anschlag drehen.
- Die Leitungseingänge kurzschliessen.

**5.2.5 Checking the signal-to-noise ratio "without tape"**  
relative to 200 nWb/m

- Set DOLBY NR switch to OFF position.
- Turn INPUT LEVEL LINE control to clockwise limit position.
- Set INPUT LEVEL MIC control to counterclockwise limit position.
- Short-circuit line inputs.

**5.2.5 Contrôle du rapport signal / bruit "avant bande"**  
référé à 200 nWb/m

- DOLBY NR placé sur OFF.
- Amenez INPUT LEVEL LINE en butée dans le sens des aiguilles d'une montre.
- Amenez INPUT LEVEL MIC en butée en le tournant en sens inverse.
- Court-circuitez les entrées ligne.

Der Fremdspannungsabstand muss mindestens 73 dB (79 dB), der Geräuschspannungsabstand (A-Kurve) mindestens 76 dB (82 dB) betragen. Diese Werte beziehen sich auf die Bestückung 1.710.350/488, Werte in Klammern auf die Bestückung mit 1.710.351/489.

The unweighted SN ratio should measure at least 73 dB (79 dB), the weighted SN ratio (curve A) at least 76 dB (82 dB). These values apply to recorders equipped with the assemblies 1.710.350/488, those in brackets to recorders equipped with the assemblies 1.710.351/489.

Le recul du bruit doit être d'au moins 73 dB (79 dB), le rapport signal/bruit (courbe A) d'au moins 76 dB (82 dB). Ces valeurs se rapportent au circuit 1.710.350/488, celles entre parenthèses au circuit 1.710.351/489.

### 5.3 Messungen und Einstellungen "über Band"

In diesem Abschnitt wird eine Bezugskassette 4,75 benötigt. Es ist von Vorteil, diese auf dem Gerät einmal vollständig umzuspulen. Für die folgenden Einstellarbeiten ist die Laufwerkabdeckung auszubauen.

#### 5.3.1 Einstellen des Wiedergabepegels

- Bandberührende Metallteile bei ausgeschaltetem Gerät sorgfältig entmagnetisieren und reinigen.
- Hi-Fi Bezugskassette 4,75 (Fe) einlegen.
- Schalter MONITOR auf TAPE stellen und die Drucktaste TAPE SELECTOR IEC1 drücken.
- Schalter DOLBY NR auf OFF stellen.
- Kassette im Pegeltonteil 250 nWb/m, 315 Hz auf Wiedergabe (PLAY) starten.
- Wiedergabepegel mit den Trimpotentiometern REPRO LEVEL L und R so einstellen, dass am LINE OUTPUT +2 dBu (0,97 V) ansteht (Fig. 5.3).

#### 5.3.2 Azimut des Wiedergabekopfes einstellen

- Laufwerkabdeckung abnehmen.
- Bezugskassette im Abschnitt "Spalteinstellung 10 kHz" auf Wiedergabe starten.
- Die Ausgangsspannung am LINE OUTPUT muss ca. -9 dBu betragen.
- Mit Schraube X (Fig. 5.4) den Ausgangspegel beider Kanäle auf maximale Ausgangsspannung einstellen.  
(Für diese Einstellung kann auch ein Phasenmeter verwendet werden, dabei wird auf minimalen Phasenfehler abgeglichen.)

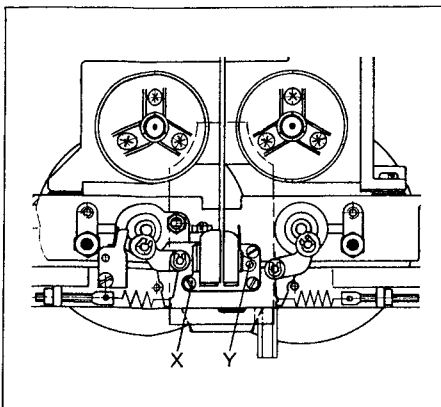


Fig. 5.4

### 5.3 Measurements and adjustments with tape

A 4.75 reference cassette is required for these adjustments. Spool the cassette forward and backward twice on the recorder to be adjusted. The tape transport cover must be removed for these adjustments.

#### 5.3.1 Adjusting the reproduce level

- Carefully demagnetize and clean all metal parts that come in contact with the tape.
- Mount Hi-Fi reference cassette 4.75 (Fe).
- Set MONITOR switch to TAPE position and press TAPE SELECTOR IEC1.
- Set DOLBY NR switch to OFF position.
- Start reference cassette, level tone section 250 nWb/m, 315 Hz, in PLAY mode.
- Adjust reproduce level with trimmer potentiometers REPRODUCE LEVEL L and R in such a manner that +2 dBu (0.97 V) is available at the LINE OUTPUT (Fig. 5.3).

#### 5.3.2 Adjusting the azimuth of the reproduce head

- Remove tape transport cover.
- Start reference cassette, azimuth alignment 10 kHz section in PLAY mode.
- The output voltage at the LINE OUTPUT must be approximately -9 dBu.
- With screw X (Fig. 5.4), adjust the output level of the two channels for maximum output voltage.  
(A phase meter can also be used for these adjustments. In this case adjust for minimum phase error.)

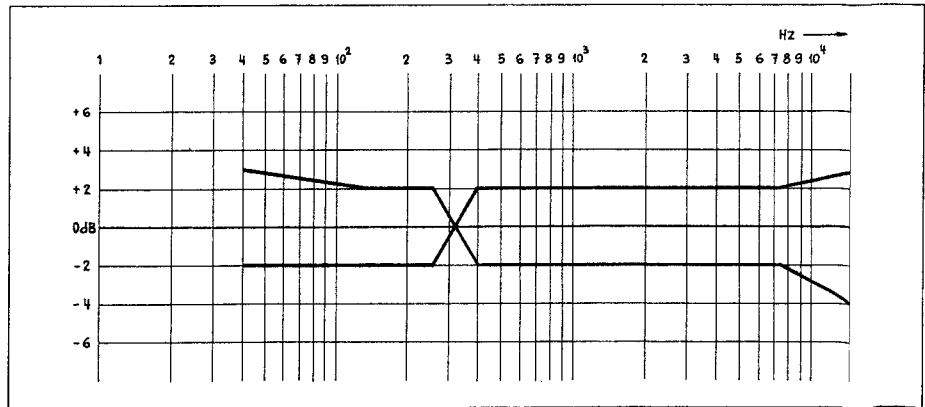


Fig. 5.5

### 5.3 Mesures et réglages "après bande"

Pour ces réglages, on utilisera la cassette étalon 4,75 (Fe). Cette cassette doit auparavant défiler entièrement et être rebobiner par l'appareil. De plus, on retirera le capot du mécanisme.

#### 5.3.1 Réglage du niveau de lecture

- Démagnétisez et nettoyez soigneusement les parties métalliques en contact avec la bande.
- Introduisez la cassette étalon 4,75 (Fe).
- Placez le commutateur MONITOR sur TAPE et appuyez sur la touche TAPE SELECTOR IEC1.
- Placez le commutateur DOLBY NR sur OFF.
- Lisez la plage de référence 250 nWb/m, 315 Hz de la cassette.
- Réglez le niveau de lecture avec les trimmer potentiometers REPRO LEVEL L et R pour que la sortie LINE OUTPUT délivre +2 dBu (0,97V) (fig. 5.3).

#### 5.3.2 Réglage de l'azimut de la tête de lecture

- Déposez le couvercle du mécanisme.
- Lisez la plage "Réglage par crevasse 10 kHz" de la cassette étalon.
- La tension de sortie LINE OUTPUT doit être 10 dB sous le niveau ligne.
- Réglez à sa valeur maximale le niveau de sortie des deux canaux grâce à la vis X (fig.5.4). (Pour effectuer ce réglage, on peut se servir d'un phase-mètre et régler à l'erreur de phase minimale.)

**5.3.3 Kontrolle der Schalter TAPE SELECTOR**

- Umschalten der Drucktasten TAPE SELECTOR von IEC1 auf AUTO darf keinen Pegelsprung verursachen (bei 10 kHz prüfen).

Abschliessend sollte der Wiedergabepegel überprüft und ggf nachgestellt werden.

**5.3.4 Kontrolle des Wiedergabefrequenzganges**

- Bezugskassette im Abschnitt "Frequenzgang" auf Wiedergabe starten.
- Der Sollfrequenzgang bei einwandfreier Bezugskassette muss innerhalb der in Fig. 5.5 eingezeichneten Toleranz-Zone liegen.

Die gleiche Kontrolle muss auch mit den Bezugskassetten IEC2 (Cr O<sub>2</sub>) 70 µs durchgeführt werden.

**5.4 Aufnahmeeinstellungen mit Kassetten gemäss IEC1, IEC2 und IEC4****5.4.1 Kontrolle der Oszillatorfrequenz**

MK1 Geräte: Gerät ausschalten, Oszillatorsteckkarte 1.710.480 ausziehen und über den Verlängerungsprint wieder einsetzen.

- Gerät einschalten, Kassette einlegen und einmal umspulen.
- Tasten REC und PAUSE drücken.
- Digitalzähler an Punkt A (Fig. 5.6) anschliessen.
- Die Frequenz muss 105 kHz ± 1 kHz betragen. Falls die Abweichung grösser ist, kann dies mit dem Spulenkern von T1 (Fig.5.6, Punkt B) korrigiert werden.

**5.3.3 Checking the TAPE SELECTOR switch**

- When the TAPE SELECTOR buttons are changed over from IEC1 to AUTO, no level jump should occur (check with 10 kHz).

After these adjustments check the reproduce level and readjust if necessary.

**5.3.4 Checking the reproduce frequency response**

- Start frequency response section of reference cassette in PLAY mode.
- With an immaculate reference cassette, the nominal frequency must be within the tolerance zone illustrated in Fig. 5.5.

The same check must also be performed with the 70 µs IECII reference cassettes.

**5.4 Record adjustments with cassettes conforming to IEC1, IEC2 and IEC4****5.4.1 Checking the oscillator frequency**

MK1 recorders: switch recorder off and reconnect oscillator PCB 1.710.480 via the extension board.

- Load cassette and spool forward and backward once.
- Press REC and PAUSE keys.
- Connect digital counter to point A (Fig. 5.6).
- The frequency must measure 105 kHz ± 1 kHz. If the deviation is larger, this can be corrected with the trimmer slug of T1 (Fig. 5.6, point B).

**5.3.3 Contrôle du commutateur TAPE SELECTOR**

- Une commutation du TAPE SELECTOR de IEC1 à AUTO ne doit pas provoquer de saut de niveau (essai à 10 kHz).

A l'issue de réglage, on mesurera le niveau du signal de lecture pour le réajuster le cas échéant.

**5.3.4 Contrôle de la courbe de réponse lecture**

- Lisez la plage "réponse en fréquence" de la cassette étalon.
- La courbe de réponse en fréquence, pour une cassette étalon en bon état doit tenir dans le gabarit de la figure 5.5.

Le même contrôle doit être effectué avec la cassette étalon DIN 70 µs.

**5.4 Réglages de l'enregistrement avec les cassettes IEC1, IEC2 et IEC4****5.4.1 Contrôle de la fréquence de l'oscillateur**

Versions MKI: Débranchez l'appareil, insérez le circuit imprimé prolongateur entre l'oscillateur 1.710.480 et son logement.

- Introduisez une cassette, faites la défiler entièrement et rebobinez-la.
- Appuyez sur les touches REC et PAUSE.
- Raccordez le fréquencemètre digital au point A (fig. 5.6).
- La fréquence doit être de 105 kHz ± 1 kHz. Si l'écart est plus grand, il peut être corrigé en agissant sur le noyau de T1 (fig.5.6 point B).

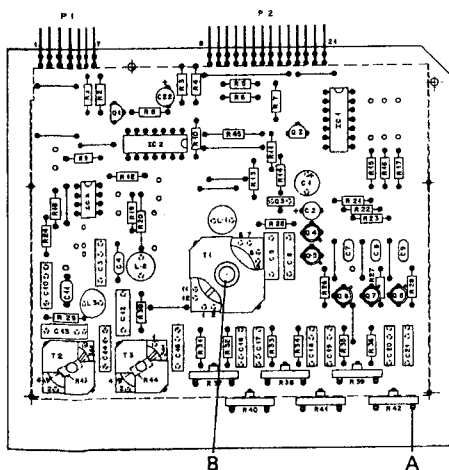


Fig. 5.6

### 5.4.2 Azimut des Aufnahmekopfes einstellen

#### Achtung:

Für diese Einstellung nur hochwertige Kassetten verwenden. Das Band darf an den Kanten keine mechanischen Verletzungen oder Verformungen aufweisen.

- Bandberührende Teile mit einem feuchten Filzstab (im REVOX-Reinigungs-Set enthalten) reinigen und entmagnetisieren.
- Kassette einlegen und die der Kassettensorte entsprechende Drucktaste TAPE SELECTOR drücken. Bei nach IEC kodierten Kassetten kann in Position AUTO gearbeitet werden.
- An LINE INPUT ca. 7 mV, 10 kHz einspeisen; am LINE OUTPUT muss  $-20$  dBu anstehen (Schalter MONITOR auf SOURCE).
- Gerät auf Aufnahme starten (Tasten REC und PLAY).
- Schalter MONITOR auf TAPE stellen.
- Mit Kreuzschlitzschraubendreher Größe 00 Schraube Y (Fig. 5.4) so einstellen, dass für beide Kanäle ein Pegelmaximum erreicht wird (minimale Phasendifferenz).

Die nachfolgenden Einstellungen gelten für eine Bandsorte. Für die anderen Sorten ist in der gleichen Weise vorzugehen. Über die Lage der entsprechenden Trimpotentiometer gibt Fig. 5.3 Auskunft.

### 5.4.3 Einstellen der Vormagnetisierung

- Gleiche Vorbereitungen wie unter Kapitel 5.4.2.
- Die entsprechenden Trimpotentiometer auf der Oszillatorsteckkarte (siehe Fig. 5.3) so einstellen, dass für beide Kanäle ein maximaler Ausgangspegel erreicht wird.
- Die erreichten Werte (in dB) notieren, von diesem Wert den jeweiligen Betrag nach Fig. 5.7 abziehen.
- Den errechneten Wert mit den entsprechenden Trimpotentiometern einstellen.

### 5.4.2 Adjusting the azimuth of the record head

#### Caution:

When making this adjustment, use only high-quality cassettes that have been spooled forward and backward once. The tape must not show any mechanical damage or deformations along the edges.

- Clean all parts that come in contact with the tape with a moist felt stick (included in the REVOX cleaning kit) and subsequently demagnetize these parts.
- Load cassette and press the TAPE SELECTOR button that corresponds to the type of cassette. For cassettes coded according to the IEC scheme, the AUTO position can be used.
- Feed in approx. 7 mV, 10 kHz, at LINE INPUT; line level  $-20$  dBu should be available at the LINE OUTPUT (MONITOR switch in SOURCE position).
- Start record in play mode (press REC and PLAY).
- Set MONITOR switch to TAPE position.
- With screwdriver size 00 for cross recessed head screws adjust screw Y (Fig. 5.4) in such a manner that maximum level is obtained for both channels (minimum phase difference).

The following adjustments apply for one type of tape only. For other tape types, proceed in the same manner. The position of the corresponding trimmer potentiometers can be determined from Fig. 5.3.

### 5.4.3 Adjusting the tape bias

- Same preparations as described in 5.4.2.
- Adjust the corresponding trimmer potentiometers on the oscillator PCB (refer to Fig. 5.3) in such a manner, that maximum output level is obtained for both channels.
- Write down the actual values (in dB) and deduct from this value the amount shown in Fig. 5.7.
- Set this calculated value with the corresponding trimmer potentiometers.

### 5.4.2 Azimut de la tête d'enregistrement

#### Attention:

N'employez pour ces réglages que des cassettes de haute qualité qui auront été préalablement déroulées et rebobinées par l'appareil. La bande ne doit en aucun cas présenter de détériorations ou de déformations mécaniques sur les bords.

- Nettoyez les pièces en contact avec la bande avec un coton-tige humide (contenu dans le set de nettoyage REVOX) et démagnétisez les.
- Introduisez une cassette et appuyez sur la touche correspondante de TAPE SELECTOR. Dans le cas de cassettes codées IEC, on peut utiliser la position AUTO.
- Injectez une tension de 7 mV sur LINE INPUT, 10 kHz; on doit mesurer  $-20$  dB à LINE OUTPUT (commutateur MONITOR sur SOURCE).
- Appuyez sur les touches REC et PLAY.
- Placez le commutateur MONITOR sur TAPE.
- Tournez la vis Y (fig. 5.4) avec le tournevis cruciforme taille 00 pour obtenir un niveau maximal pour les deux canaux (différence minimale de phase).

Les réglages qui suivent sont valables pour un type de bande. Pour les autres sortes, on procédera de même. La figure 5.3 indique l'emplacement des trimmers correspondants.

### 5.4.3 Réglage de la prémagnétisation

- Mêmes travaux préliminaires qu'au chapitre 5.4.2.
- Réglez les trimmers de la carte oscillateur (voir fig. 5.3) de façon à obtenir un niveau maximal des deux canaux.
- Notez les valeurs absolues en dB puis soustrayez leur la valeur correspondante indiquée fig. 5.7.
- Ajustez à la valeur calculée à l'aide des trimmers.

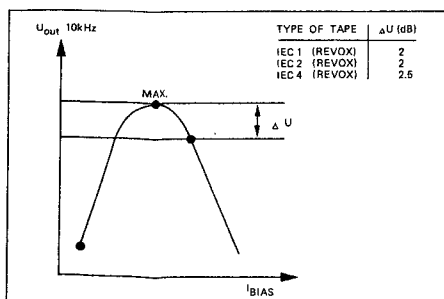


Fig. 5.7



**Achtung:**

Die Kanäle beeinflussen sich gegenseitig. Beim Einstellen des maximalen Pegels muss daher der bestmögliche Kompromiss gesucht werden.

**Caution:**

The channels influence each other. When adjusting for maximum level, the optimum compromise must be found.

**Attention:**

Les canaux s'influencent mutuellement. Lors du réglage au niveau maximal, on doit rechercher le meilleur compromis.

**5.4.4 Aufnahmepegel und -Entzerrung einstellen**

- Vorbereitungen wie unter Kapitel 5.4.2.
- An LINE INPUT 7 mV, 315 Hz einspeisen.
- Schalter DOLBY NR auf OFF stellen.
- Gerät auf Aufnahme starten.
- Die Trimpotentiometer LEVEL (Record Equalizer 1.710.486) so einstellen, dass beim Umschalten des Schalters MONITOR von Position SOURCE auf TAPE kein Pegelsprung auftritt.
- Trimpotentiometer EQUALIZATION (Record Equalizer 1.710.486) bei folgenden Frequenzen gegenüber 315 Hz vor-einstellen:
 

IEC 1	10 kHz	0 bis +1 dB
IEC 2+4	14 kHz	0 bis +1 dB
- Die Frequenzgänge für alle drei Bandsorten kontrollieren und mit Trimpotentiometer EQUALIZATION auf möglichst geradlinigen Frequenzgang einstellen.
- Pegelsprung mit IEC2 Kassette bei Dolby-Pegel 0 dB, 250 Hz durch Umschalten des Schalters MONITOR kontrollieren. Die Anzeige am PEAK METER Display darf nicht ändern. Bei Abweichung mit den Trimpotentiometern LEVEL (1.710.471) nachjustieren. Falls diese Einstellung nicht möglich ist, muss R58 (auf Print 1.710.471) vergrößert resp. verkleinert werden.

**5.4.4 Adjusting the record level and equalization**

- Same preparations as described in 5.4.2.
- Feed in 7 mV, 315 Hz, at LINE INPUT.
- Set DOLBY NR switch to OFF position.
- Start tape transport in record mode.
- Adjust trimmer potentiometer LEVEL (record equalization 1.710.486) in such a manner that no level jump occurs when changing the MONITOR switch setting from SOURCE to TAPE.
- Preadjust the trimmer potentiometer EQUALIZATION (record equalizer 1.710.486) with the following frequencies relative to 315 Hz:
 

IEC 1	10 kHz	0 to +1 dB
IEC 2+4	14 kHz	0 to +1 dB
- Check the frequency responses for all three tape types and adjust for best possible linearity with the aid of trimmer potentiometer EQUALIZATION.
- Load IEC2 cassette and start tape transport in record mode.
- Feed in Dolby level 0dB, 250Hz. When changing the MONITOR switch setting from SOURCE to TAPE, the indication at the PEAK METER should not vary. In case of a difference adjust trimmer LEVEL (1.710.471). If this adjustment is not possible, R58 (on PCP 1.710.471) must be increased or decreased.

**5.4.4 Réglage du niveau et de la correction à l'enregistrement**

- Mêmes travaux préliminaires qu'en chapitre 5.4.2.
- Injectez 7mV, 315 Hz sur LINE INPUT.
- Le commutateur DOLBY-NR doit être sur OFF.
- Démarrez en enregistrement.
- Réglez les trimmers LEVEL (Record Equalizer 1.710.486) de manière à n'avoir aucun saut de niveau en passant de SOURCE à TAPE avec le commutateur MONITOR.
- Effectuez les corrections, rapportées à 315 Hz, pour les fréquences suivantes à l'aide des trimmers EQUALIZATION (Record Equalizer 1.710.486):
 

IEC 1	10 kHz	0 à +1 dB
IEC 2+4	14 kHz	0 à +1 dB
- Contrôlez la réponse en fréquence pour les trois sortes de bandes en essayant de l'obtenir la plus linéaire possible à l'aide des trimmers EQUALIZER.
- Introduisez une cassette IEC2 et mettez l'appareil en position d'enregistrement.
- Injectez le niveau Dolby 0dB, 250Hz et placez le commutateur MONITOR sur TAPE. L'indication au PEAK METER ne doit pas varier. Sinon, ajustez les trimmers LEVEL (1.710.471). Si on ne peut pas procéder à l'ajustage, il faut modifier R58 (1.710.471).

**5.5 Messen verschiedener Kenndaten****5.5.1 Klirrfaktor k3 von 315 Hz**

LINE INPUT 70 mV, DOLBY NR auf ON (B oder C)

IEC1	0,8%
IEC2	1,5%
IEC4	1,5%

**5.5 Measuring various characteristics****5.5.1 Distortion k3 of 315 Hz**

LINE INPUT 70 mV, DOLBY NR ON (B or C)

IEC1	0.8%
IEC2	1.5%
IEC4	1.5%

**5.5 Mesure de différentes caractéristiques****5.5.1 Taux de distorsion h3 à 315 Hz**

LINE INPUT 70 mV, DOLBY NR sur ON (B ou C)

IEC1	0,8%
IEC2	1,5%
IEC4	1,5%

### 5.5.2 Geräusch/Fremdspannungsabstand "über Band"

Bezogen auf Vollaussteuerung  $k_3 = 3\%$ , Regler INPUT LEVEL in Linksanschlag, Gerät verschalt

Band	bewertet (IEC-A) Geräusch		unbewertet (Fremd)	
	Dolby B	Dolby C	Dolby B	Dolby C
IEC1	>66dB	>72dB	>56dB	>58dB
IEC2	>64dB	>73dB	>56dB	>58dB
IEC4	>66dB	>73dB	>56dB	>58dB

Die angegebenen Werte beziehen sich auf Vollaussteuerung  $k_3 = 3\%$  in Wiedergabe gemessen. Falls sie nicht erreicht werden, sind als erste Massnahmen die bandberührenden Metallteile (Köpfe, Achsen, etc.) sorgfältig zu entmagnetisieren.

### 5.5.3 Löschdämpfung und Kanalübersprechen

Diese beiden Messungen müssen mit einem selektiven Voltmeter ausgeführt werden (Bandbreite < 100 Hz).

Löschdämpfung von 1000 Hz bezüglich Vollpegel:

- Neue oder gelöschte Kassette, Bandtyp IEC4 einlegen und Zähler auf Null setzen.
- Schalter DOLBY NR auf ON, B-TYPE stellen.
- 1000 Hz-Ton aufzeichnen, Pegel ca. +6 dB.
- Kassette auf Null zurückspulen und das Eingangssignal abschalten.
- Gerät auf Aufnahme starten, der Messwert muss besser als -70 dB sein.

Durch die Messung mit dem Bandtyp IEC4 ist gewährleistet, dass bei Erreichen des angegebenen Wertes die geforderte Löschdämpfung mit Sicherheit auch bei allen anderen Bandsorten erreicht wird.

Kanalübersprechen:

Gemessen wird am Ausgang des nicht ausgesteuerten Kanals, darum muss dessen Regler INPUT LEVEL in Linksanschlag gebracht werden.

- Messfrequenz 1000 Hz +6 dB aufzeichnen.
- Der Messwert des nicht ausgesteuerten Kanals muss besser als -40 dB sein.

### 5.5.2 Signal-to-noise ratio "with tape"

Relative to peak reproduce level  $k_3 = 3\%$   
Turn INPUT LEVEL control to counterclockwise limit position, recorder in housing.

Tape	weighted (IEC-A)		unweighted	
	Dolby B	Dolby C	Dolby B	Dolby C
IEC1	>66dB	>72dB	>56dB	>58dB
IEC2	>64dB	>73dB	>56dB	>58dB
IEC4	>66dB	>73dB	>56dB	>58dB

The specified values refer to peak reproduce level  $k_3 = 3\%$ . If they cannot be reached, the first remedial step is to carefully demagnetize all metal parts that come in contact with the tape (heads, shafts, etc.).

### 5.5.3 Erase depth and interchannel cross talk

The two measurements are to be made with a selective voltmeter (band width < 100 Hz).

Erase depth of 1000 Hz relative to full level:

- Load virgin or erased cassette, tape type IEC4, and reset counter to zero.
- Set DOLBY-NR to ON (B-Type).
- Record 1000 Hz signal, line level approximately +6 dB.
- Rewind cassette to zero and switch off input signal.
- Start tape transport in record mode; the measured value must be better than -70 dB.

If the specified value is achieved with tape type IEC4, you can be sure that the required erase depth will also be achieved for all other tape types.

Interchannel cross talk:

The measurement is taken at the non-driven channel which means that its input must be short-circuited.

- Record test frequency 1000 Hz line level +6 dB.
- The measured value at the non-driven channel must be better than -40 dB.

### 5.5.2 Recul du bruit de fond "après bande"

rapporté à la modulation maximale  $h_3 = 3\%$   
potentiomètre INPUT LEVEL en butée gauche, appareil complètement remonté.

Bande	valeur pondérée (IEC-A)		valeur non pondérée	
	Dolby B	Dolby C	Dolby B	Dolby C
IEC1	>66dB	>72dB	>56dB	>58dB
IEC2	>64dB	>73dB	>56dB	>58dB
IEC4	>66dB	>73dB	>56dB	>58dB

Ces mesures se rapportent à une modulation maximale  $h_3 = 3\%$ . Si on ne peut les atteindre, il convient d'abord de démagnétiser toutes les pièces métalliques en contact avec la bande.

### 5.5.3 Efficacité de l'effacement et diaphonie

Ces deux mesures sont réalisées avec un voltmètre sélectif (largeur de bande 100 Hz).

Efficacité de l'effacement à 1 kHz par rapport au niveau maximal:

- Introduisez une cassette neuve ou effacée, type IEC4 et mettez le compteur à zéro.
- Placez le commutateur DOLBY-NR sur OFF.
- Enregistrez un son de 1 kHz, à +6 dB env.
- Rebobinez la cassette jusqu'au début et débranchez le signal d'entrée.
- Démarrez l'appareil en enregistrement, la valeur mesurée doit être meilleure que -70 dB.

La mesure avec le type de bande IEC4 garantit les valeurs d'effacement exigées pour les autres sortes si on a atteint la valeur requise avec IEC4.

Diaphonie:

La mesure s'effectue à la sortie du canal qui n'est pas modulé, aussi doit-on court-circuiter son entrée.

- La fréquence de mesure est 1 kHz, à +6 dB.
- La valeur de mesure de la diaphonie doit être meilleure que -40 dB.

**5.5.4 Fremd- und Geräuschspannungsabstand der Mikrofoneingänge**

- Regler LINE LEVEL im Gegenuhrzeigersinn in den Anschlag drehen. (Geräte-Rückseite)
- Regler INPUT LEVEL LINE im Gegen- uhrzeigersinn in den Anschlag drehen.
- Regler INPUT LEVEL MIC im Uhrzeigersinn in den Anschlag drehen.
- Beide Mikrofoneingänge mit 200 Ohm abschliessen.
- Schalter MONITOR auf SOURCE stellen.

Die Daten werden bezogen auf 0 dB (200 nWb/m):

Fremdspannungsabstand >52 dB (62)

Geräuschspannungsabstand (IEC-A) >54 dB (65)

Die Werte in Klammern beziehen sich auf die Bestückung mit 1.710.351 und 1.710.489.

**5.5.5 Tonhöhenchwankungen**

Die in den Technischen Daten spezifizierten Gleichlaufwerte sind mit einem Tonhöhenchwankungs-Messgerät nach IEC 386 (DIN 45507) in Stellung "bewertet" gemessen (geprüft mit Wobbel-Kassette 3150 Hz).

**5.5.4 Signal-to-noise ratio of microphone inputs**

- Turn LINE LEVEL control to counterclockwise limit position (on rear panel).
- Turn INPUT LEVEL LINE control to counterclockwise limit position.
- Turn INPUT LEVEL MIC control to clockwise limit position.
- Terminate both microphone inputs with 200 ohm.
- Set MONITOR switch to SOURCE position.

The specifications are relative to 0 dB (200 nWb/m):

SN ratio, unweighted >52 dB (62)

SN ratio, weighted (IEC-A) >54 dB (65)

The values in brackets refer to recorders equipped with the assemblies 1.710.351 and 1.710.489.

**5.5.5 Wow and flutter**

The wow-and-flutter values listed in the technical specifications are measured with a wow-and-flutter meter according to IEC 386 (DIN 45507) in the "weighted" position (measured with a "wow-and-flutter"-cassette 3150 Hz).

**5.5.4 Recul du bruit de fond des entrées micro**

- Placez le potentiomètre LINE LEVEL en butée en le tournant dans le sens contraire des aiguilles d'une montre.
- Amenez de même façon le potentiomètre INPUT LEVEL LINE en butée.
- Tournez INPUT LEVEL MIC en sens inverse jusqu'à la butée.
- Chargez les deux entrées micro avec 200 Ohm chacune.
- Placez le commutateur MONITOR sur SOURCE.

Les données sont référées à 0 dB (200 nWb/m):  
recul du souffle >52 dB (62)

rapport signal/bruit (IEC-A) >54 dB (65)

Les valeurs entre parenthèses se rapportent aux circuits 1.710.351 et 1.710.489.

**5.5.5 Pleurage**

Le taux de pleurage spécifié dans les caractéristiques techniques est mesuré à l'aide d'un wobulo-mètre selon IEC 386 (DIN 45507), en position "pondéré" avec une cassette de pleurage 3150Hz.



## CONTENTS

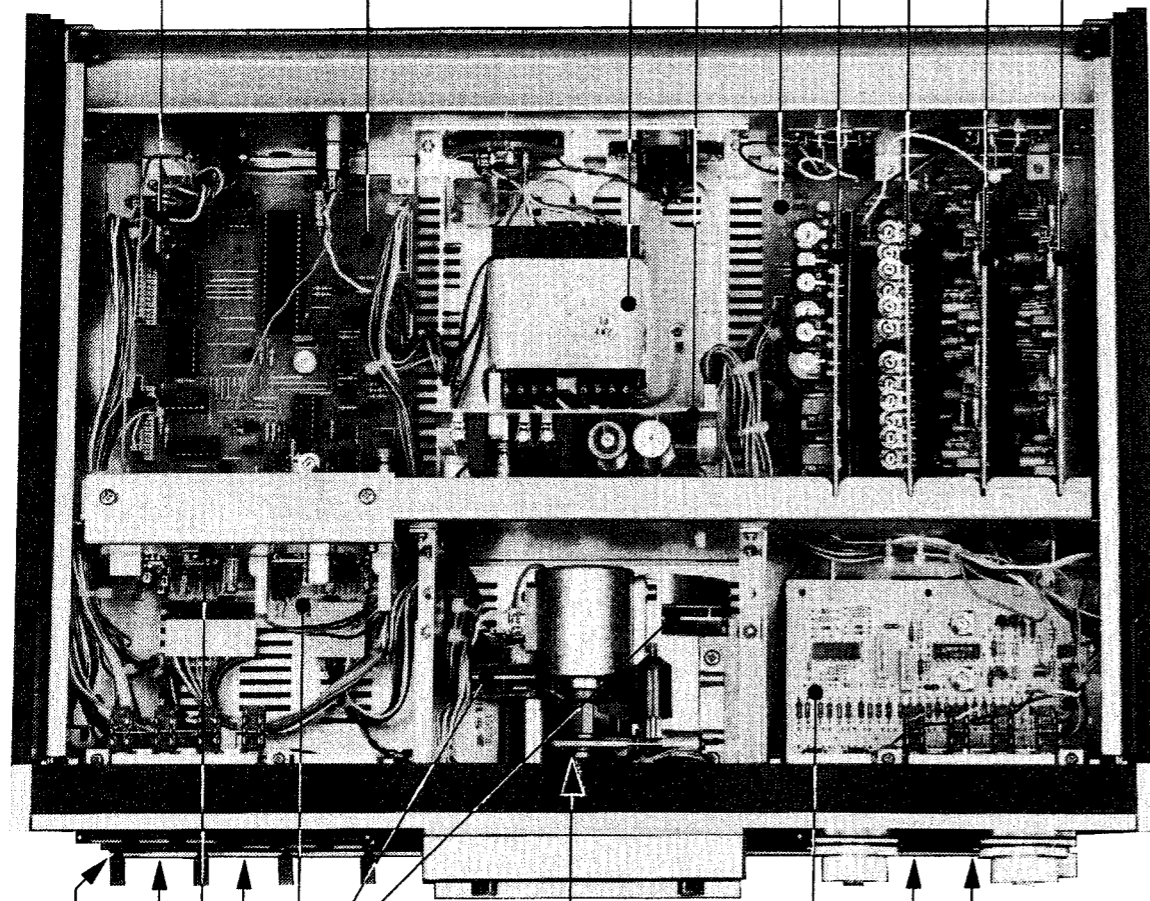
DESCRIPTION	MKII	MKI	SCHEMATIC NO.	SECTION/PAGE
<b>POWER SUPPLY AND TAPE DRIVE</b>				<b>6</b>
BOARDS LOCATION MKII	x			6/2
BOARDS LOCATION MKI		x		6/2
POWER SUPPLY / TRANSFORMER UNIT	x	x	1.710.256/260	6/3
WIRING DIAGRAM / TAPE DRIVE SECTION MKII	x			6/5
WIRING DIAGRAM / TAPE DRIVE SECTION MKI		x		6/6
TAPE DRIVE / BLOCK DIAGRAM MKII	x			6/7
TAPE DRIVE / BLOCK DIAGRAM MKI		x		6/8
MICROPROCESSOR CONTROL PCB	x		▲ 1.710.465-81	6/9
- WM-CONTROL PCB	x		1.710.463	6/9
MICROPROCESSOR CONTROL PCB		x	▲ 1.710.465-00	6/11
- WM-CONTROL PCB		x	1.710.462	6/11
- WML-LOGIC CONTROL PCB		x	1.710.468	6/11
- MICROPROCESSOR LOGIC PCB		x	▲ 1.710.467	6/13
HEAD LIFTING CIRCUIT		x	1.710.469-00/-81	6/15
BACK TENSION PCB	x	x	1.710.466	6/17
PROGRAM PRESET SWITCHES	x	x		6/19
TOGGLE SWITCHES PCB	x	x	1.710.332	6/20
REMOTE CONTROL INTERFACE	x	x	1.710.441/442	6/21
REMOTE CONTROL PCB	x	x	1.128.065	6/23
COUNTER DISPLAY PCB	x		1.710.313	6/25
COUNTER DISPLAY PCB		x	1.710.312	6/27
KEYBOARD	x	x	1.710.322	6/29
CAPSTAN MOTOR CONTROL BLOCKDIAGRAM	x	x		6/31
CAPSTAN MOTOR CONTROL PCB	x	x	▲ 1.710.461	6/33
CAPSTAN MOTOR DRIVER PCB	x	x	1.021.516	6/35
TAPE DRIVE CHASSIS (WITH HEAD BLOCK ASSEMBLY)	x	x	1.710.120	6/37
<b>AUDIO</b>				<b>7</b>
AUDIO BLOCKDIAGRAM MKII	x			7/3
AUDIO BLOCKDIAGRAM MKI		x		7/3
WIRING OF CASSETTE CODING SWITCHES	x			7/4
INTERCONNECTION PCB (WITH REPRODUCE EQUALIZATION) x			▲ 1.710.471-81	7/5
INTERCONNECTION PCB (WITH REPRODUCE EQUALIZATION) x			▲ 1.710.471-00	7/7
INTERCONNECTION PCB		x	1.710.470	7/9
AUDIO LOGIC CONTROL PCB		x	1.710.475	7/11
OSCILLATOR PCB	x	x	▲ 1.710.480-00/-81	7/13
RECORD EQUALIZER PCB	x		▲ 1.710.486	7/15
RECORD EQUALIZER PCB		x	▲ 1.710.485	7/17
DOLBY-C ENCODER PCB	x		▲ 1.710.489	7/19
DOLBY-C ENCODER PCB	x		▲ 1.710.488	7/21
DOLBY-C DECODER PCB (WITH REPRODUCE AMPLIFIER)	x		▲ 1.710.492	7/23
REPRODUCE AMPLIFIER PCB		x	▲ 1.710.490	7/25
MIC/PHONES AMPLIFIER PCB	x		1.710.351	7/27
MIC/PHONES AMPLIFIER PCB	x	x	1.710.350	7/29
PEAK METER ELECTRONICS PCB	x	x	▲ 1.710.361(360)	7/31
PEAK METER DISPLAY PCB	x		1.710.356	7/33
PEAK METER DISPLAY PCB		x	1.710.355	7/35
SERVICE WIRING LIST MKII	x			7/37
SERVICE WIRING LIST MKI		x		7/41



ALL PCBs MARKED WITH THIS SIGN ▲  
CONTAIN COMPONENTS SENSITIVE TO  
STATIC CHARGES.  
PLEASE, REFER TO PREFACE BEFORE  
YOU REMOVE THESE BOARDS.

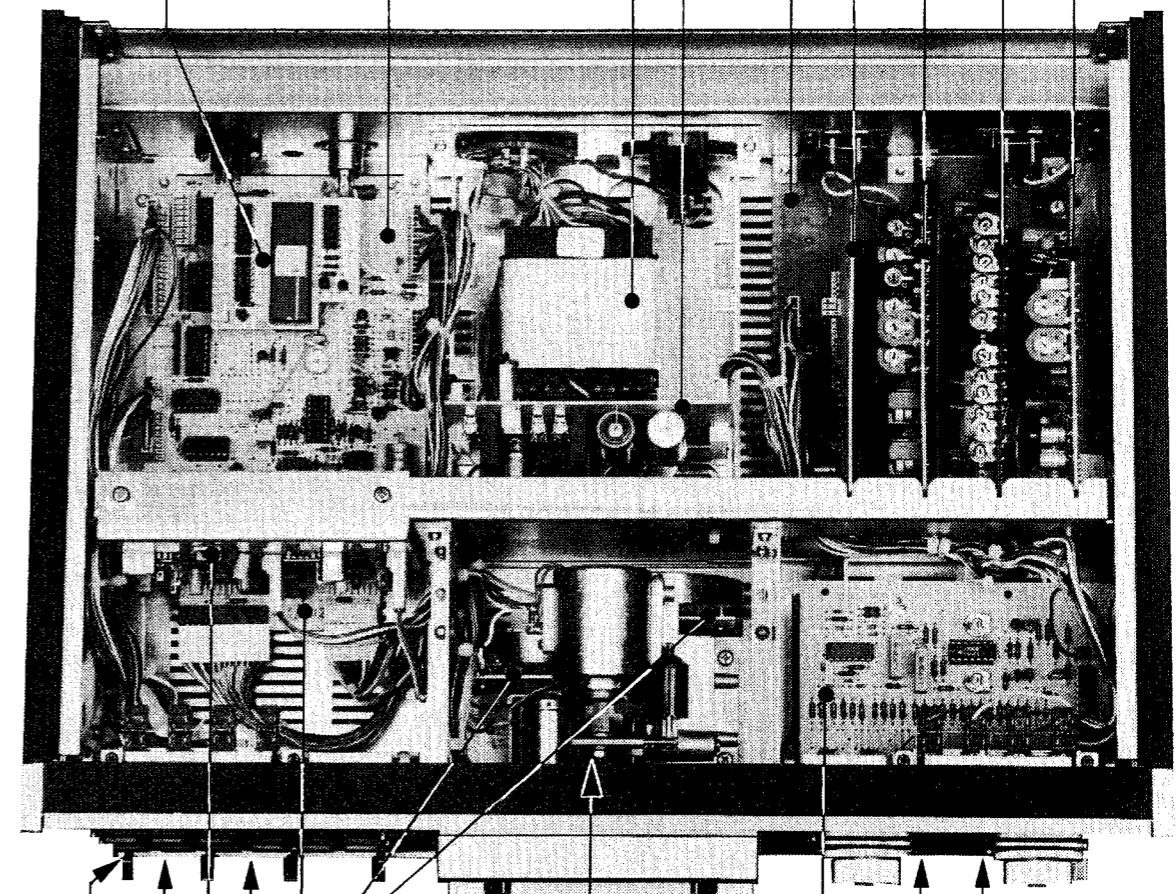
BOARDS LOCATION MKII

- DOLBY-C-NR DECODER PCB 1.710.492
- DOLBY-C-NR ENCODER PCB 1.710.488/489
- RECORD EQUALIZER PCB 1.710.486
- OSCILLATOR PCB 1.710.480-00/-81
- INTERCONNECTION PCB 1.710.471
- POWER SUPPLY PCB 1.710.256
- TRANSFORMER UNIT 1.710.260
- REMOTE CONTROL INTERFACE 1.710.442
- MICROPROCESSOR CONTROL PCB 1.710.465-81



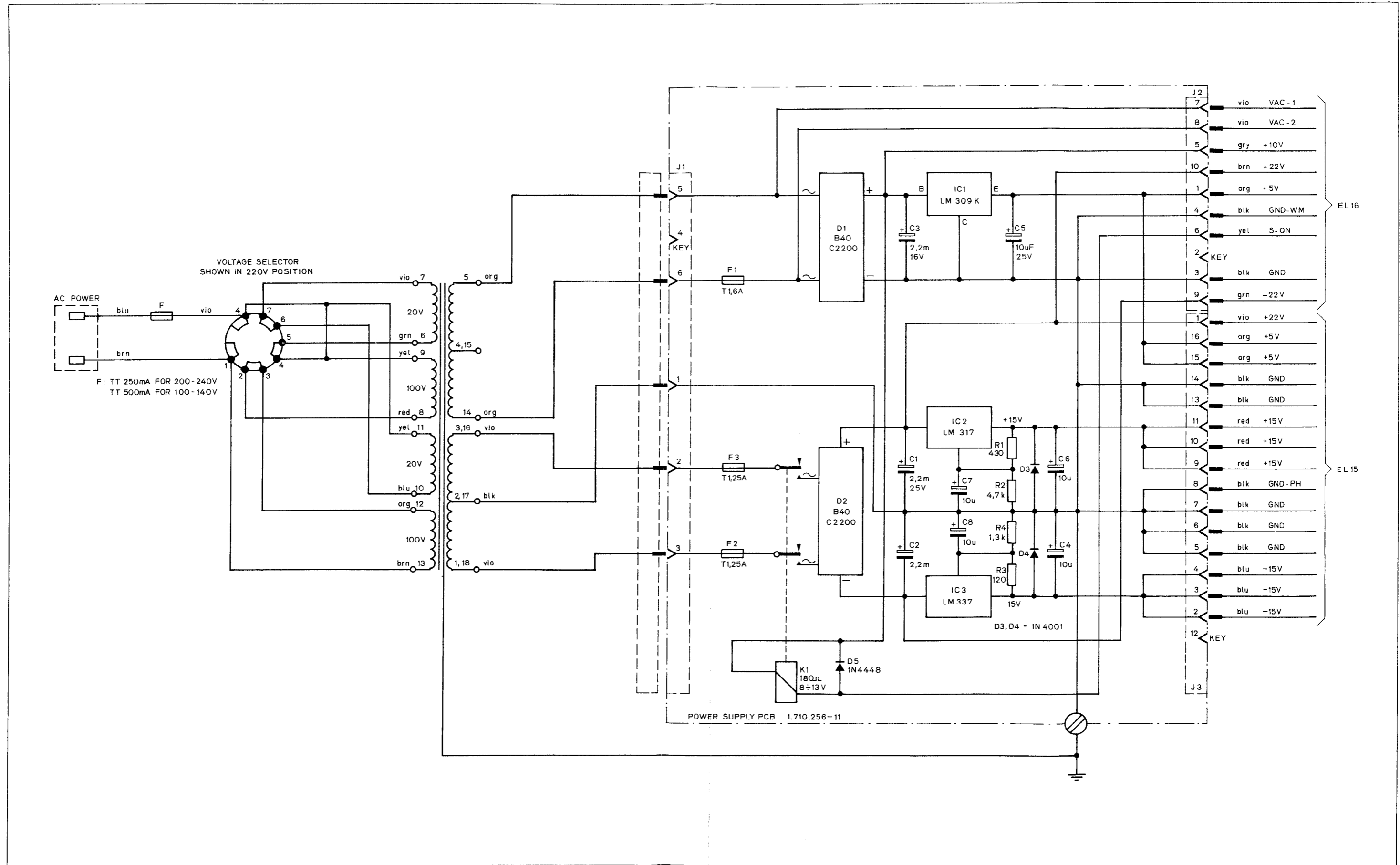
- TAPE DRIVE CHASSIS 1.710.120
- PEAK METER ELECTRONICS PCB 1.710.361
- PEAK METER DISPLAY PCB 1.710.356
- MIC/PHONES AMPLIFIER PCB 1.710.350/351
- CAPSTAN MOTOR DRIVER PCB 1.021.516
- BACK TENSION PCB 1.710.456
- COUNTER DISPLAY PCB 1.710.313
- CAPSTAN MOTOR CONTROL PCB 1.710.461
- KEYBOARD 1.710.322
- TOGGLE SWITCHES PCB 1.710.332

- REPRODUCE AMPLIFIER PCB 1.710.490
- RECORD EQUALIZER PCB 1.710.485
- OSCILLATOR PCB 1.710.480-00
- AUDIO LOGIC CONTROL PCB 1.710.475
- INTERCONNECTION PCB 1.710.470
- POWER SUPPLY PCB 1.710.256
- TRANSFORMER UNIT 1.710.260
- MICROPROCESSOR LOGIC PCB 1.710.467
- MICROPROCESSOR CONTROL PCB 1.710.465-00

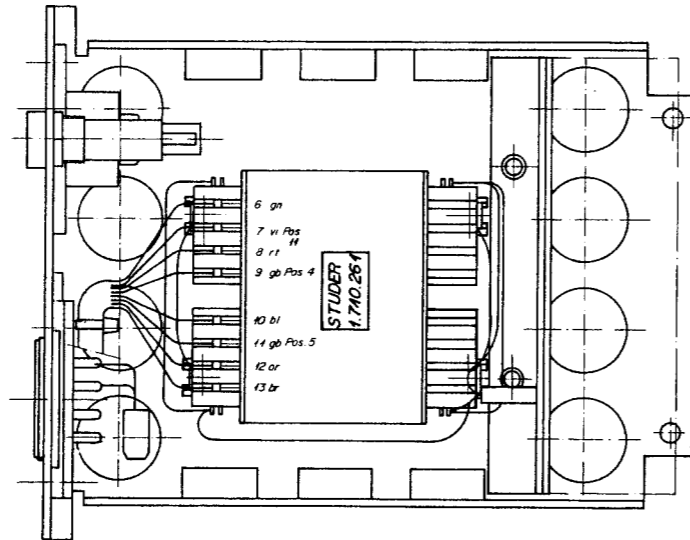
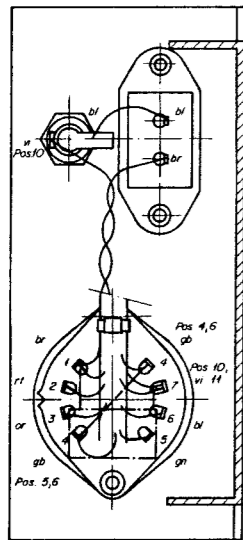


- TAPE DRIVE CHASSIS 1.710.120
- PEAK METER ELECTRONICS PCB 1.710.360/361
- PEAK METER DISPLAY PCB 1.710.355/356
- MIC/PHONES AMPLIFIER PCB 1.710.350
- CAPSTAN MOTOR DRIVER PCB 1.021.516
- HEAD LIFTING CIRCUIT 1.710.469-00/-81
- COUNTER DISPLAY PCB 1.710.312
- CAPSTAN MOTOR CONTROL PCB 1.710.461
- KEYBOARD 1.710.322
- TOGGLE SWITCHES PCB 1.710.332

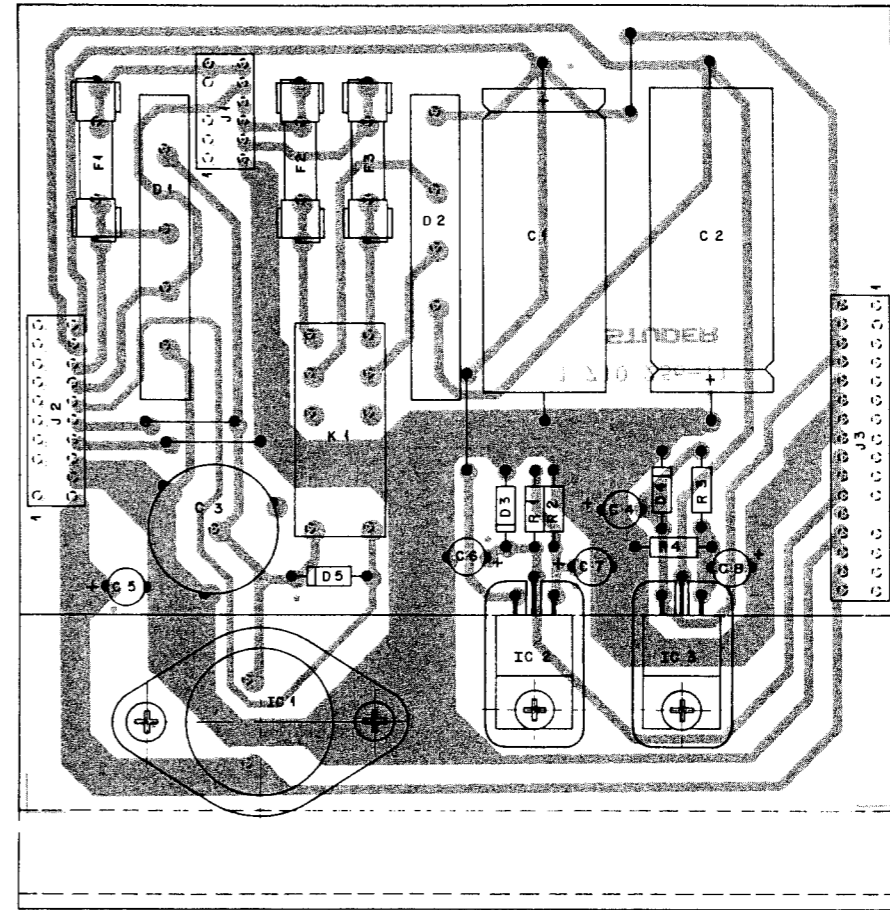
POWER SUPPLY / TRANSFORMER UNIT 1.710.256/260



POWER SUPPLY / TRANSFORMER UNIT 1.710.256/260



TRANSFORMER UNIT 1.710.260



POWER SUPPLY PCB 1.710.256

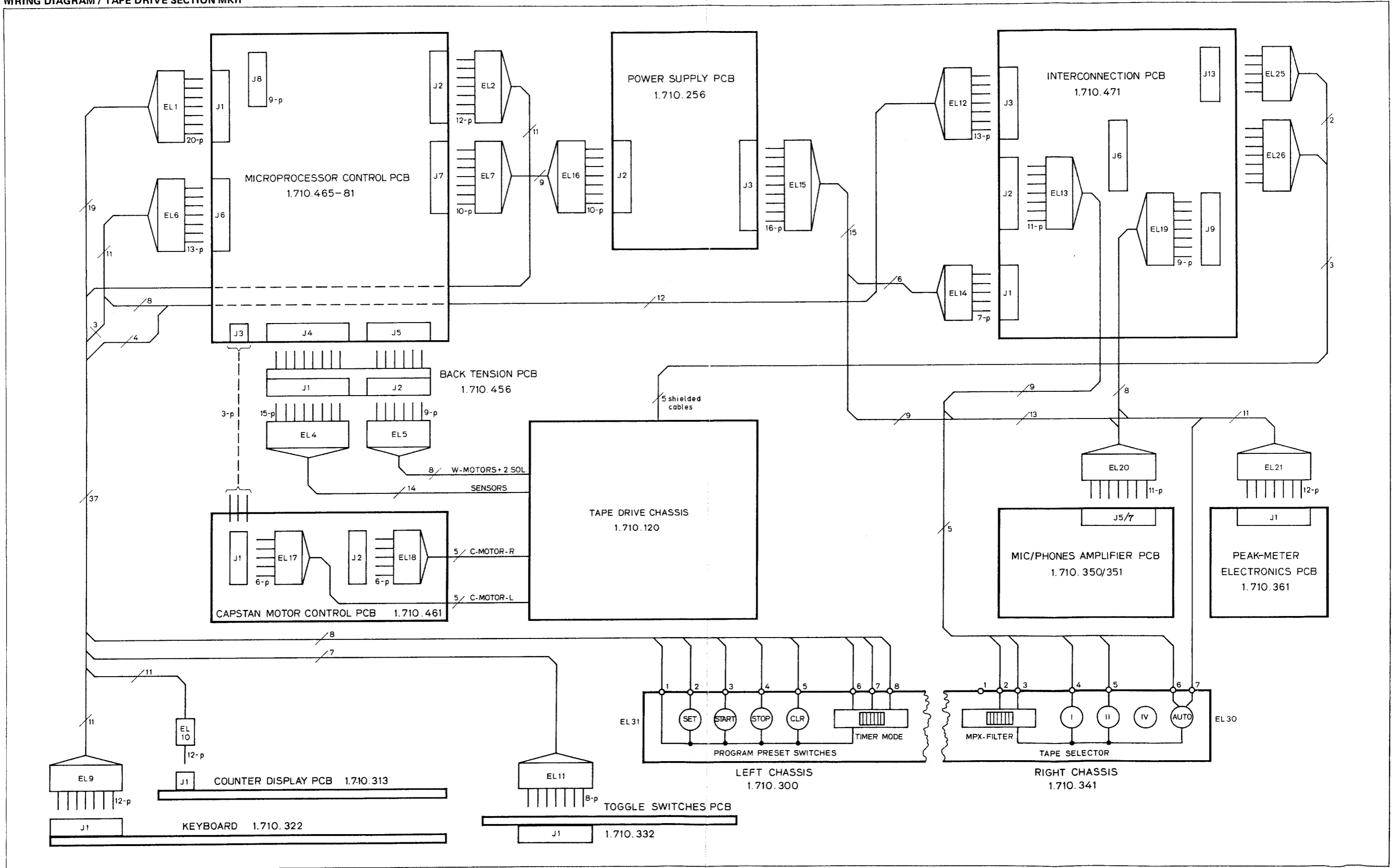
IND.	POS. NO.	PART NO.	VALUE	SPECIFICATIONS / EQUIVALENT	MANUF.	IND.	POS. NO.	PART NO.	VALUE	SPECIFICATIONS / EQUIVALENT	MANUF.
C.....1		59.25.4222	2200 uF	-10% 25V	F1						
C.....2		59.25.4222	2200 uF	-10% 25V	E1						
C.....3		59.22.4222	2200 uF	-10% 16V	E1						
C.....4		59.22.6100	10 uF	-10% 25V	E1						
C.....5		59.22.6100	10 uF	-10% 25V	E1						
C.....6		59.22.6100	10 uF	-10% 25V	E1						
C.....7		59.22.6100	10 uF	-10% 25V	E1						
C.....8		59.22.6100	10 uF	-10% 25V	E1						
D.....1		70.01.0235		B 40 C 2200							
D.....2		70.01.0235		B 40 C 2200							
D.....3		50.04.0122	1N 4001		Si						
D.....4		50.04.0122	1N 4001		Si						
D.....5		50.04.0125	1N 4448		Si						
F.....1		51.01.0119	1.5 A	slow blow	5x20mm						
F.....2		51.01.0118	1.25A	slow blow	5x20mm						
F.....3		51.01.0118	1.25A	slow blow	5x20mm						
IC.....1		50.05.0133	LM 308K	+5V Volt. Regulator	N, M						
IC.....2		50.10.0104	LM 317	+1.2V- +37V Volt. Regulator	N, Ti						
IC.....3		50.10.0105	LM 337	-1.2V- -37V Volt. Regulator	N, Ti						
J.....1		54.01.0238	6-Pole								
J.....2		54.01.0242	10-Pole								
J.....3		54.01.0301	16-Pole								
K.....1		56.01.0117	2x A	R...13V/ 180 Ohm							
R.....1		57.11.4431	430 Ohm	2%, 0.25W, CF							
R.....2		57.11.4472	4.7 kOhm	2%, 0.25W, CF							
R.....3		57.11.4121	120 Ohm	2%, 0.25W, CF							
R.....4		57.11.4132	1.3 kOhm	2%, 0.25W, CF							

E1=Electrolytic, CF=Carbon Film, Si=Silicon, MANUFACTURER: N=NATIONAL, TI=TEXAS INSTRUMENTS, M=MOTOROLA.

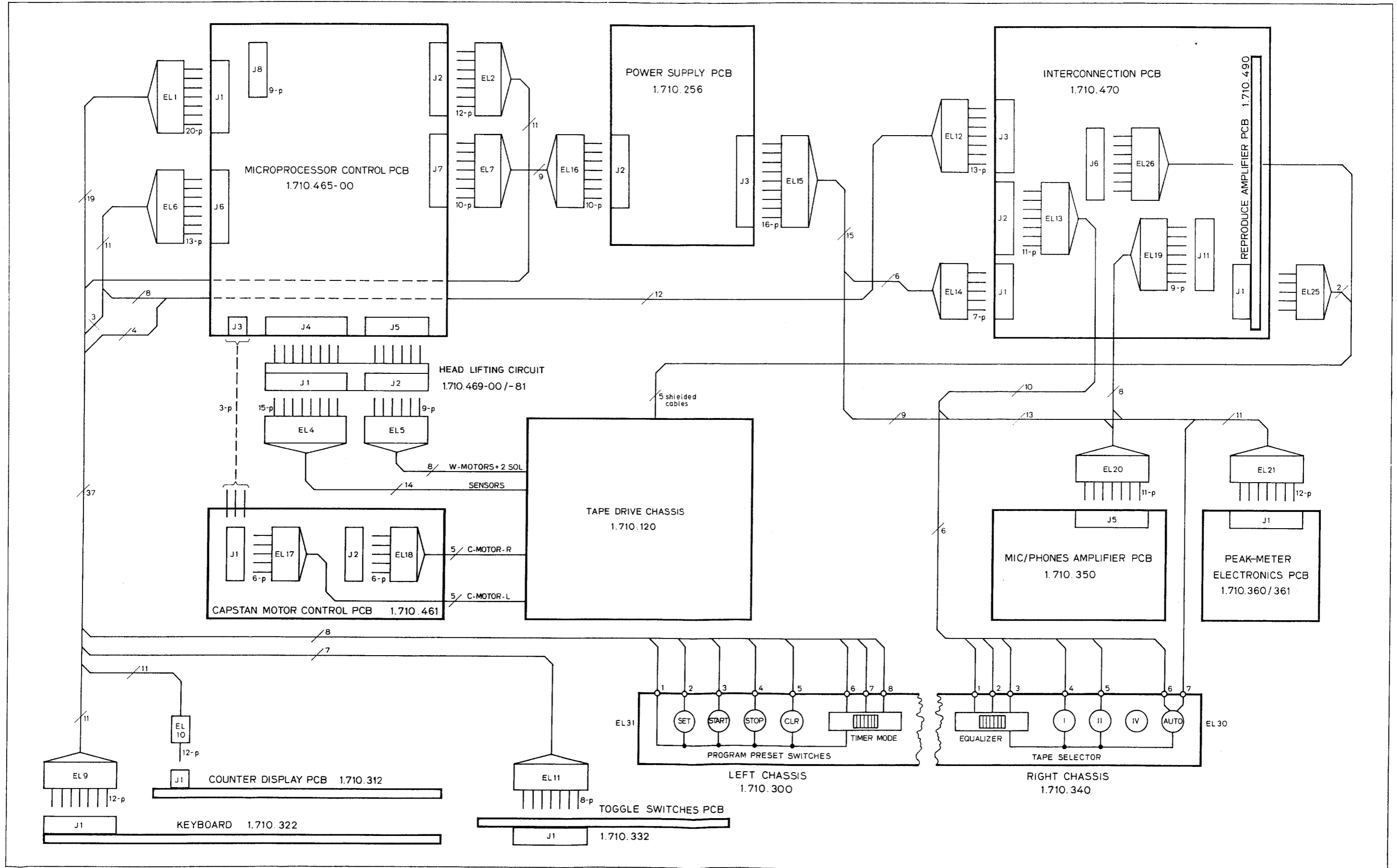
ORIG 43/02/23



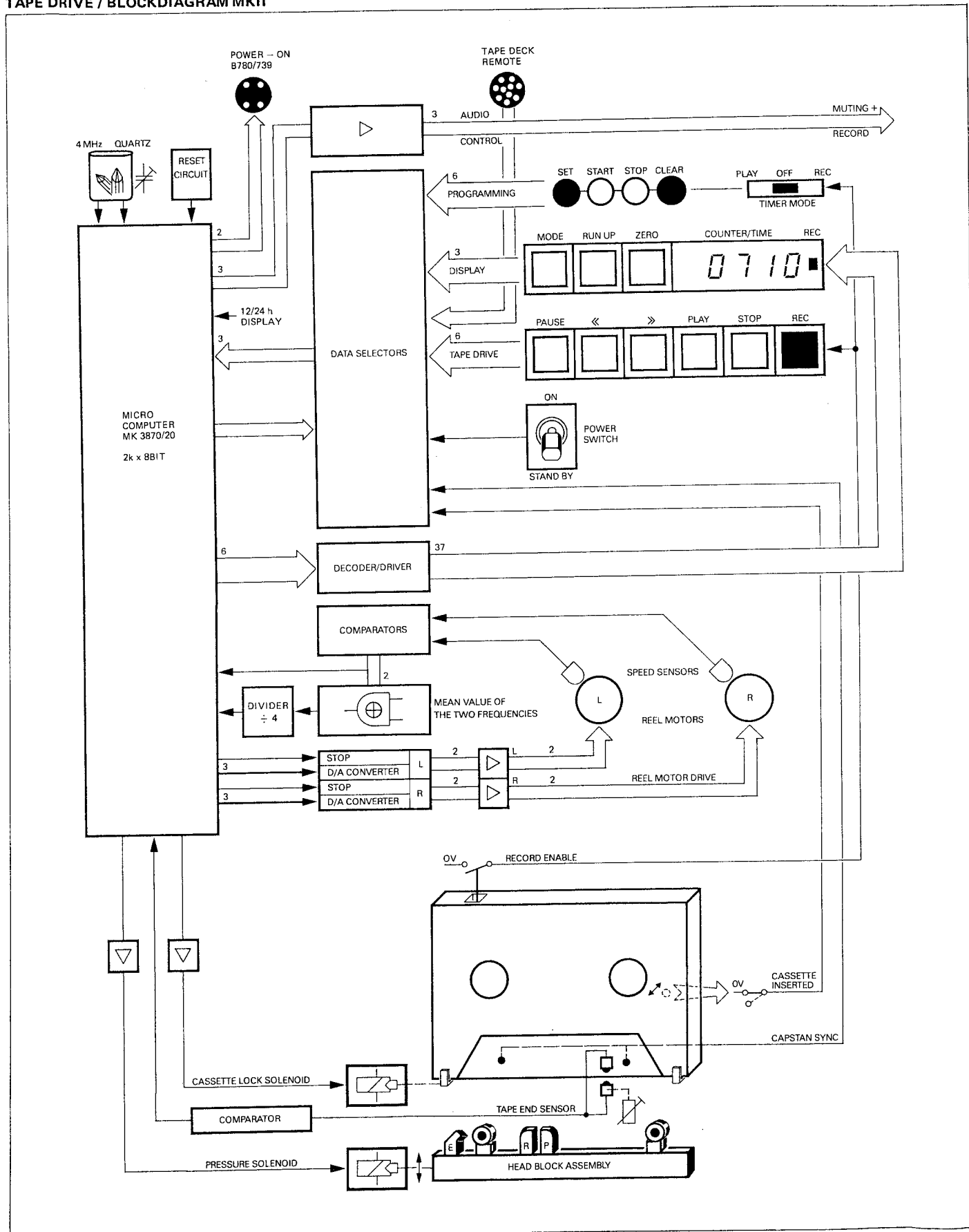
WIRING DIAGRAM / TAPE DRIVE SECTION MKII



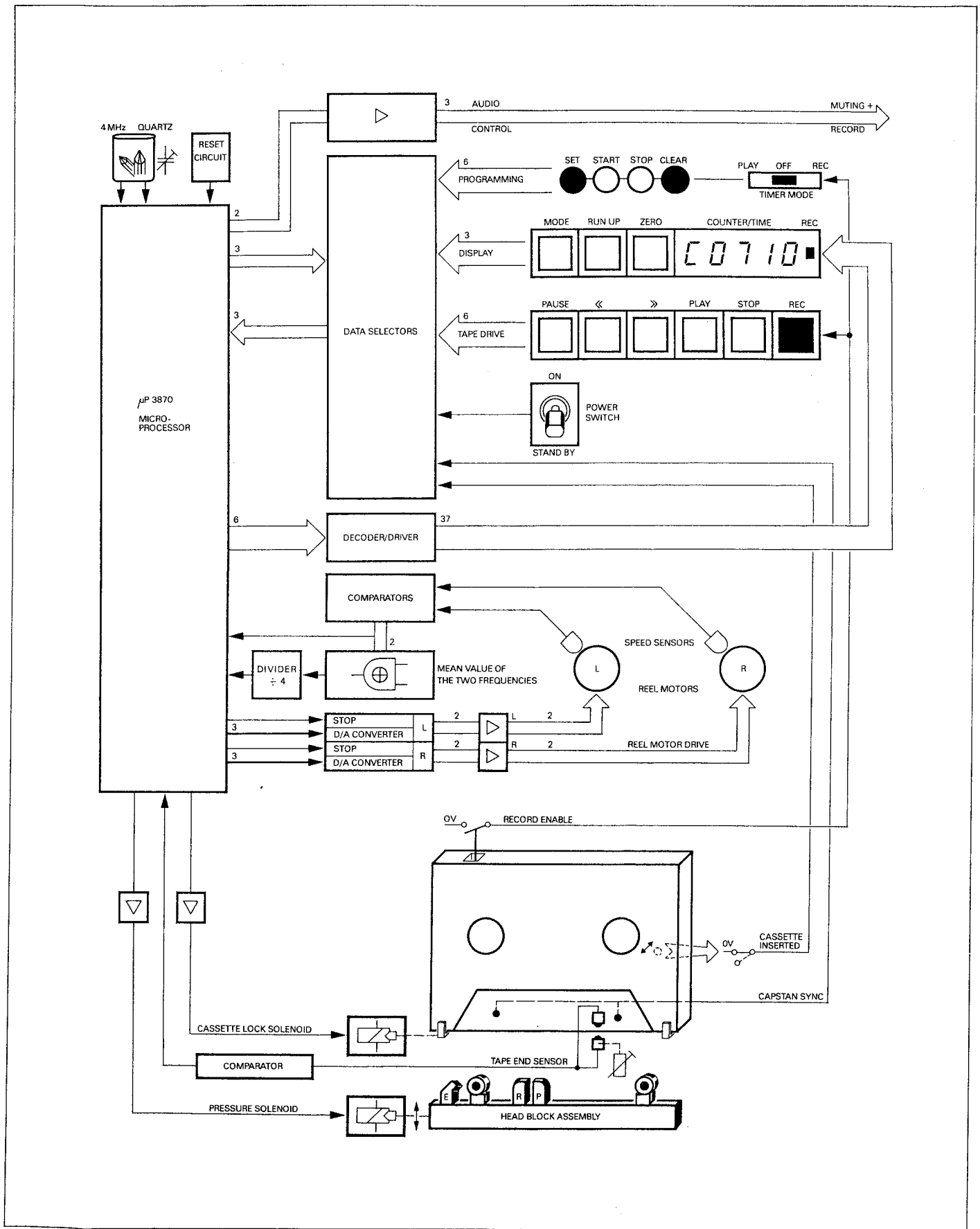
WIRING DIAGRAM / TAPE DRIVE SECTION MKI



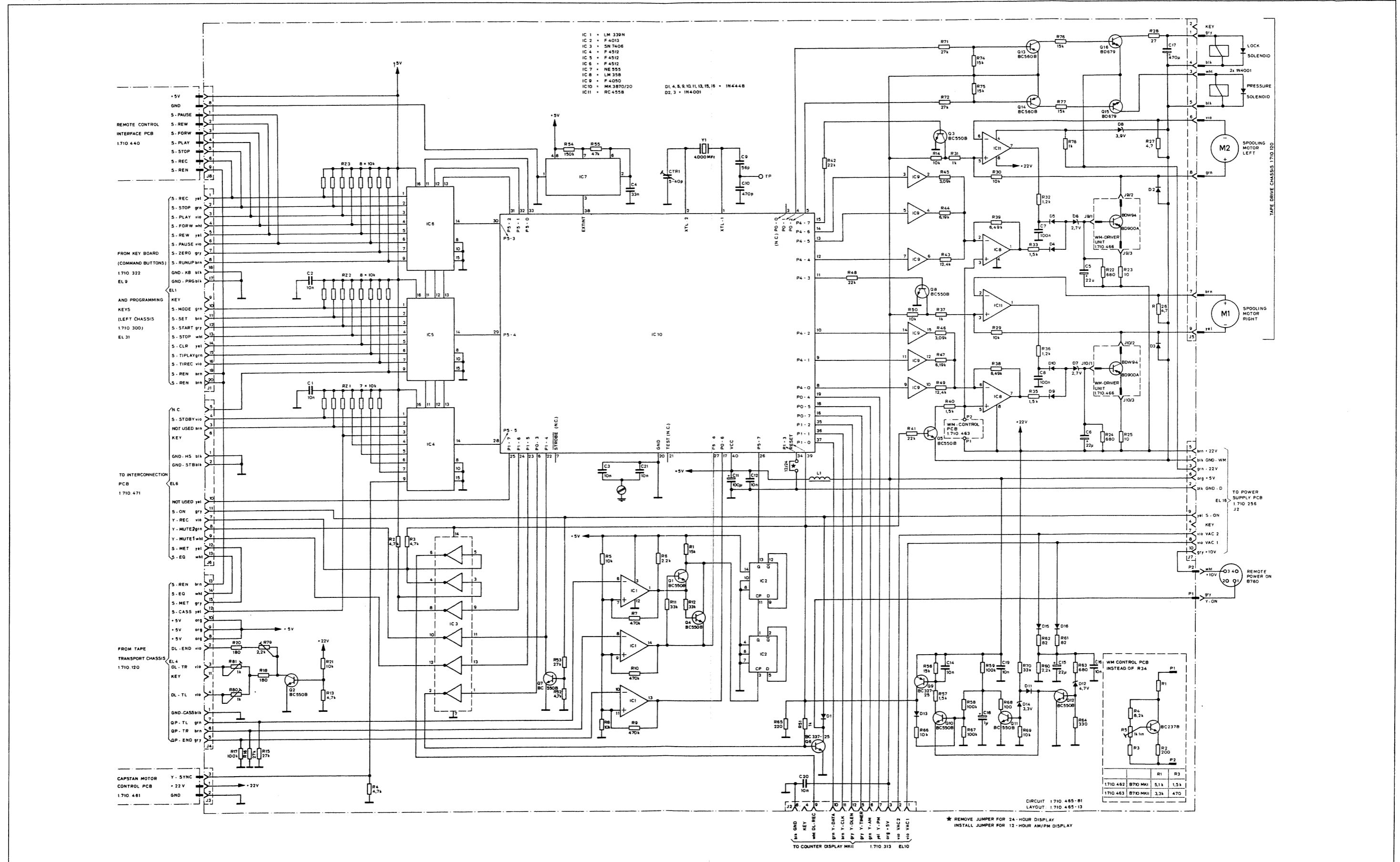
TAPE DRIVE / BLOCKDIAGRAM MKII



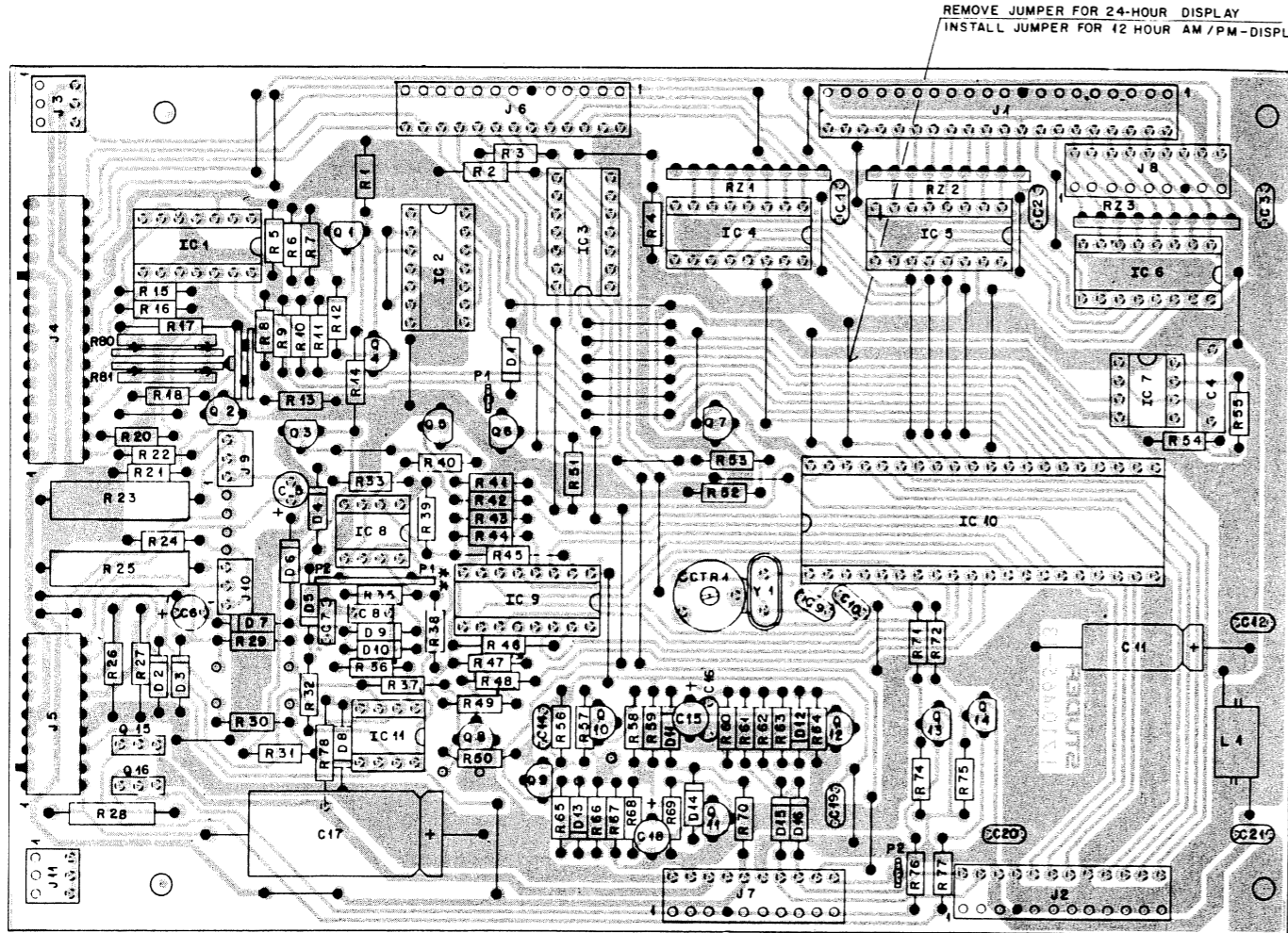
TAPE DRIVE / BLOCKDIAGRAM MKI



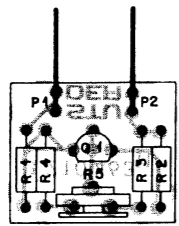
MICROPROCESSOR CONTROL PCB 1.710.465-81



MICROPROCESSOR CONTROL PCB 1.710.465-81



MICROPROCESSOR CONTROL PCB 1.710.465-81



WM-CONTROL PCB 1.710.463

IND.	POS.NO.	PART NO.	VALUE	SPECIFICATIONS / EQUIVALENT	MANUF.
P.....1		54.01.0577	3-Pole	Pin-Strip (1 Pin of Strip used)	AMP
P.....2		54.01.0577	3-Pole	Pin-Strip (1 Pin of Strip used)	AMP
Q.....1		50.03.0436	BC 237 B	NPN	
R.....1		57.11.4332	3-3 K	2% 0.25W MF	
R.....2		57.11.4201	200 R	2% 0.25W MF	
R.....3		57.11.4472	470 R	2% 0.25W MF	
R.....4		57.11.4822	8-2 K	2% 0.25W MF	
R.....5		58.02.4102	1 K	20% 0.10W PCF	

MF=Metal Film, PCF= Pot. Meter Carbon Film

ORIG 82/05/19

STUDER 82/05/19 RW WM CONTROL PCB MK2 1.710.463.00 PAGE 1

IND.	POS.NO.	PART NO.	VALUE	SPECIFICATIONS / EQUIVALENT	MANUF.
C.....1		59.32.3103	10 nF	20%, 25V Cer	
C.....2		59.32.3103	10 nF	20%, 25V Cer	
C.....3		59.32.3103	10 nF	20%, 25V Cer	
C.....4		59.02.5331	33 nF	5%, 25V PC	
C.....5		57.22.5220	22 uF	-20%, 25V E1	
C.....6		59.22.5220	22 uF	-20%, 25V E1	
C.....7		59.06.0104	100 nF	10%, 25V PE	
C.....8		59.06.0104	100 nF	10%, 25V PE	
C.....9		59.34.4560	56 pF	5%, 25V Cer	
C.....10		59.32.4471	470 pF	5%, 25V Cer	
C.....11		59.25.1101	100 uF	-20%, 6V F1	
C.....12		59.32.3103	10 nF	20%, 25V Cer	
C.....13		59.32.3103	10 nF	20%, 25V Cer	
C.....14		59.32.3103	10 nF	20%, 25V Cer	
C.....15		59.30.4220	22 uF	-20%, 16V Ta	
C.....16		59.32.3103	10 nF	20%, 25V Cer	
C.....17		59.25.4471	470 pF	-20%, 25V F1	
C.....18		59.30.6109	1 uF	-20%, 25V Ta	
C.....19		59.32.3103	10 nF	20%, 25V Cer	
C.....20		59.32.3103	10 nF	20%, 25V Cer	
C.....21		59.32.3103	10 nF	20%, 25V Cer	
CTR...1		59.18.0108	5-40 pF	Var. Cap. TK1 -150 +/-350 ppm	
D.....1		50.04.0125	1N4448	Si	
D.....2		50.04.0122	1N4001	Si	
D.....3		50.04.0122	1N4001	Si	
D.....4		50.04.0125	1N4448	Si	
D.....5		50.04.0125	1N4448	Si	
D.....6		50.04.1106	Z 2.7V	5%, 0.4W, Si	
D.....7		50.04.1106	Z 2.7V	5%, 0.4W, Si	
D.....8		50.04.1101	Z 3.2V	5%, 0.4W, Si	
D.....9		50.04.0125	1N4448	Si	
D.....10		50.04.0125	1N4448	Si	
D.....11		50.04.0125	1N4448	Si	
D.....12		50.04.1123	Z 4.7V	5%, 0.4W, Si	
D.....13		50.04.0125	1N4448	Si	
D.....14		50.04.1107	Z 3.3V	5%, 0.4W, Si	

STUDER 82/05/26 RW MICROPROCESSOR CONTROL MK 2 1.710.465.81 PAGE 1

IND.	POS.NO.	PART NO.	VALUE	SPECIFICATIONS / EQUIVALENT	MANUF.
D.....15		50.04.0125	1N4448	Si	
D.....16		50.04.0125	1N4448	Si	
IC.....1		50.11.0104	LM 339N	Quad Comparator	N, M
IC.....2		50.07.0013	F 4013	Dual 0-1 pF Input Hex Driver	CMS
IC.....3		50.05.0127	SN 7406	Hex Driver	TiL
IC.....4		50.07.0512	F 4512	8-bit Data-Selector CMOS	F, S
IC.....5		50.07.0512	F 4512	8-bit Data-Selector CMOS	F, S
IC.....6		50.07.0512	F 4512	8-bit Data-Selector CMOS	F, S
IC.....7		50.05.0158	NE 555	Timer	Ti, M
IC.....8		50.05.0286	LM 358	Dual Op. Amp.	Ti, M
IC.....9		50.07.0050	F 4050	Hex Buffer	CMS
IC.....10		1.710.465.02	MX3870/20	SINGLE-CHIP MICROCOMPUTER	F, M
IC.....11		50.05.0245	RC4558	Dual Op. Amp.	S, Ti, M
J.....1		54.01.0226	20-Pole	CIS-Socket-Strip	
J.....2		54.01.0215	12-Pole	CIS-Socket-Strip	
J.....3		54.01.0287	3-Pole	CIS-Socket-Strip	
J.....4		54.01.0243	15-Pole	CIS-Socket-Strip	
J.....5		54.01.0212	9-Pole	CIS-Socket-Strip	
J.....6		54.01.0292	13-Pole	CIS-Socket-Strip	
J.....7		54.01.0290	10-Pole	CIS-Socket-Strip	
J.....8		54.01.0217	9-Pole	CIS-Socket-Strip	
J.....9		50.20.1017	3-Pole	Transistor-Socket TO-220	
J.....10		50.20.1017	3-Pole	Transistor-Socket TO-220	
J.....11		54.01.0287	3-Pole	CIS-Socket-Strip	
L.....1		62.01.0115		Wide-Band Inductance	
P.....1		54.02.0320		2.8x0.8mm Flat Pin	AMP
P.....2		54.02.0320		2.8x0.8mm Flat Pin	AMP
Q.....1		50.03.0436	BC 550B	NPN	
Q.....2		50.03.0436	BC 550B	NPN	
Q.....3		50.03.0436	BC 550B	NPN	
Q.....4		50.03.0436	BC 550B	NPN	
Q.....5		50.03.0436	BC 550B	NPN	

STUDER 82/05/26 RW MICROPROCESSOR CONTROL MK 2 1.710.465.81 PAGE 2

IND.	POS.NO.	PART NO.	VALUE	SPECIFICATIONS / EQUIVALENT	MANUF.
Q.....6		50.03.0340	5F 337-25	NPN, Ic=800mA	
Q.....7		50.03.0436	BC 550B	NPN	
Q.....8		50.03.0436	BC 550B	NPN	
Q.....9		50.03.0351	BC 327-25	NPN, Ic=900mA	
Q.....10		50.03.0436	BC 550B	NPN	
Q.....11		50.03.0436	BC 550B	NPN	
Q.....12		50.03.0436	BC 550B	NPN	
Q.....13		50.03.0515	BC 560B	PNP	
Q.....14		50.03.0515	BC 560B	PNP	
Q.....15		50.03.0504	BD 679	NPN Power Darlington	
Q.....16		50.03.0504	BD 679	NPN Power Darlington	
R.....1		57.11.4153	15 kOhm	5%, 0.25W, CF	
R.....2		57.11.4472	4.7 kOhm	5%, 0.25W, CF	
R.....3		57.11.4472	4.7 kOhm	5%, 0.25W, CF	
R.....4		57.11.4472	4.7 kOhm	5%, 0.25W, CF	
R.....5		57.11.4103	10 kOhm	5%, 0.25W, CF	
R.....6		57.11.4222	2.2 kOhm	5%, 0.25W, CF	
R.....7		57.11.4474	470 kOhm	5%, 0.25W, CF	
R.....8		57.11.4103	10 kOhm	5%, 0.25W, CF	
R.....9		57.11.4474	470 kOhm	5%, 0.25W, CF	
R.....10		57.11.4474	470 kOhm	5%, 0.25W, CF	
R.....11		57.11.4333	33 kOhm	5%, 0.25W, CF	
R.....12		57.11.4333	33 kOhm	5%, 0.25W, CF	
R.....13		57.11.4472	4.7 kOhm	5%, 0.25W, CF	
R.....14		57.11.4103	10 kOhm	5%, 0.25W, CF	
R.....15		57.11.4273	27 kOhm	5%, 0.25W, CF	
R.....16		57.11.4273	27 kOhm	5%, 0.25W, CF	
R.....17		57.11.4104	100 kOhm	5%, 0.25W, CF	
R.....18		57.11.4181	180 Ohm	5%, 0.25W, CF	
R.....19		57.11.4181	180 Ohm	5%, 0.25W, CF	
R.....20		57.11.4103	10 kOhm	5%, 0.25W, CF	
R.....21		57.11.4103	10 kOhm	5%, 0.25W, CF	
R.....22		57.11.4681	680 Ohm	5%, 0.25W, CF	
R.....23		57.56.5100	10 Ohm	5%, 4W, CF	
R.....24		57.11.4681	680 Ohm	5%, 0.25W, CF	
R.....25		57.56.5100	10 Ohm	5%, 4W, CF	
R.....26		57.11.3479	4.7 Ohm	1%, 0.25W, MF	

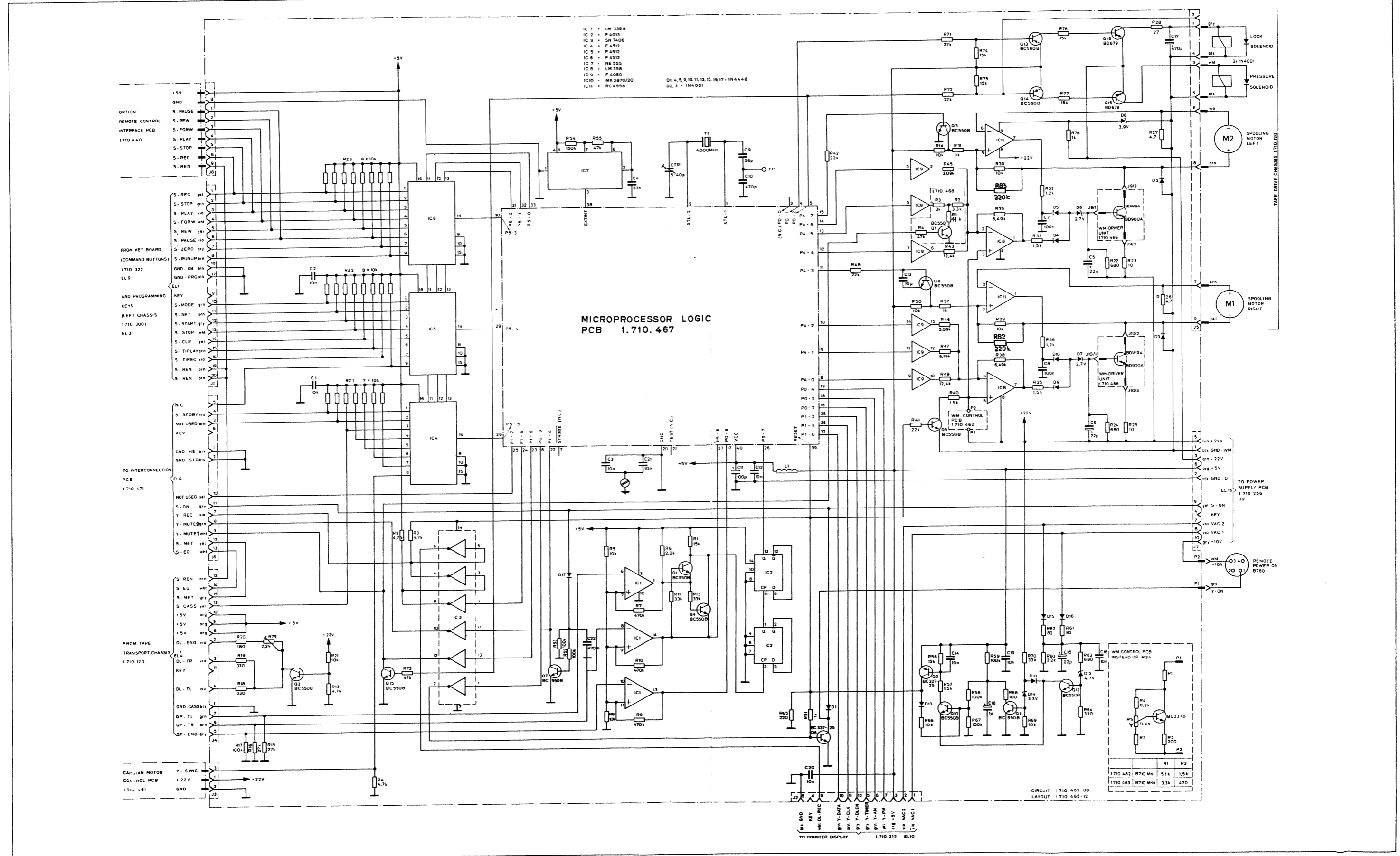
STUDER 82/05/26 RW MICROPROCESSOR CONTROL MK 2 1.710.465.81 PAGE 3

IND.	POS.NO.	PART NO.	VALUE	SPECIFICATIONS / EQUIVALENT	MANUF.
R.....27		57.11.3479	4.7 Ohm	1%, 0.25W, MF	
R.....28		57.12.4270	27 Ohm	5%, 0.5 W, CF	
R.....29		57.11.3103	10 kOhm	1%, 0.25W, MF	
R.....30		57.11.3103	10 kOhm	1%, 0.25W, MF	
R.....31		57.11.3102	1 kOhm	1%, 0.25W, MF	
R.....32		57.11.4122	1.2 kOhm	5%, 0.25W, CF	
R.....33		57.11.4152	1.5 kOhm	5%, 0.25W, CF	
R.....34		1.710.463.00		WM-Control PCB	
R.....35		57.11.4152	1.5 kOhm	5%, 0.25W, CF	
R.....36		57.11.4122	1.2 kOhm	5%, 0.25W, CF	
R.....37		57.11.3102	1 kOhm	1%, 0.25W, MF	
R.....38		57.39.0491	6.49 kOhm	1%, 0.25W, MF	
R.....39		57.39.0491	6.49 kOhm	1%, 0.25W, MF	
R.....40		57.11.3152	1.5 kOhm	1%, 0.25W, MF	
R.....41		57.11.4223	22 kOhm	5%, 0.25W, CF	
R.....42		57.11.4223	22 kOhm	5%, 0.25W, CF	
R.....43		57.39.1242	12.4 kOhm	1%, 0.25W, MF	
R.....44		57.39.0491	6.49 kOhm	1%, 0.25W, MF	
R.....45		57.39.1091	3.09 kOhm	1%, 0.25W, MF	
R.....46		57.39.1091	3.09 kOhm	1%, 0.25W, MF	
R.....47		57.39.0491	6.49 kOhm	1%, 0.25W, MF	
R.....48		57.11.4223	22 kOhm	5%, 0.25W, CF	
R.....49		57.39.1242	12.4 kOhm	1%, 0.25W, MF	
R.....50		57.11.4103	10 kOhm	5%, 0.25W, CF	
R.....51		57.11.4102	1 kOhm	5%, 0.25W, CF	
R.....52		57.11.4672	4.7 kOhm	5%, 0.25W, CF	
R.....53		57.11.4273	27 kOhm	5%, 0.25W, CF	
R.....54		57.11.4154	150 kOhm	5%, 0.25W, CF	
R.....55		57.11.4473	4.7 kOhm	5%, 0.25W, CF	
R.....56		57.11.4153	15 kOhm	5%, 0.25W, CF	
R.....57		57.11.4152	1.5 kOhm	5%, 0.25W, CF	
R.....58		57.11.4102	100 kOhm	5%, 0.25W, CF	
R.....59		57.11.4104	100 kOhm	5%, 0.25W, CF	
R.....60		57.11.4222	2.2 kOhm	5%, 0.25W, CF	
R.....61		57.11.4620	82 Ohm	5%, 0.25W, CF	
R.....62		57.11.4620	82 Ohm	5%, 0.25W, CF	
R.....63		57.11.4681	680 Ohm	5%, 0.25W, CF	

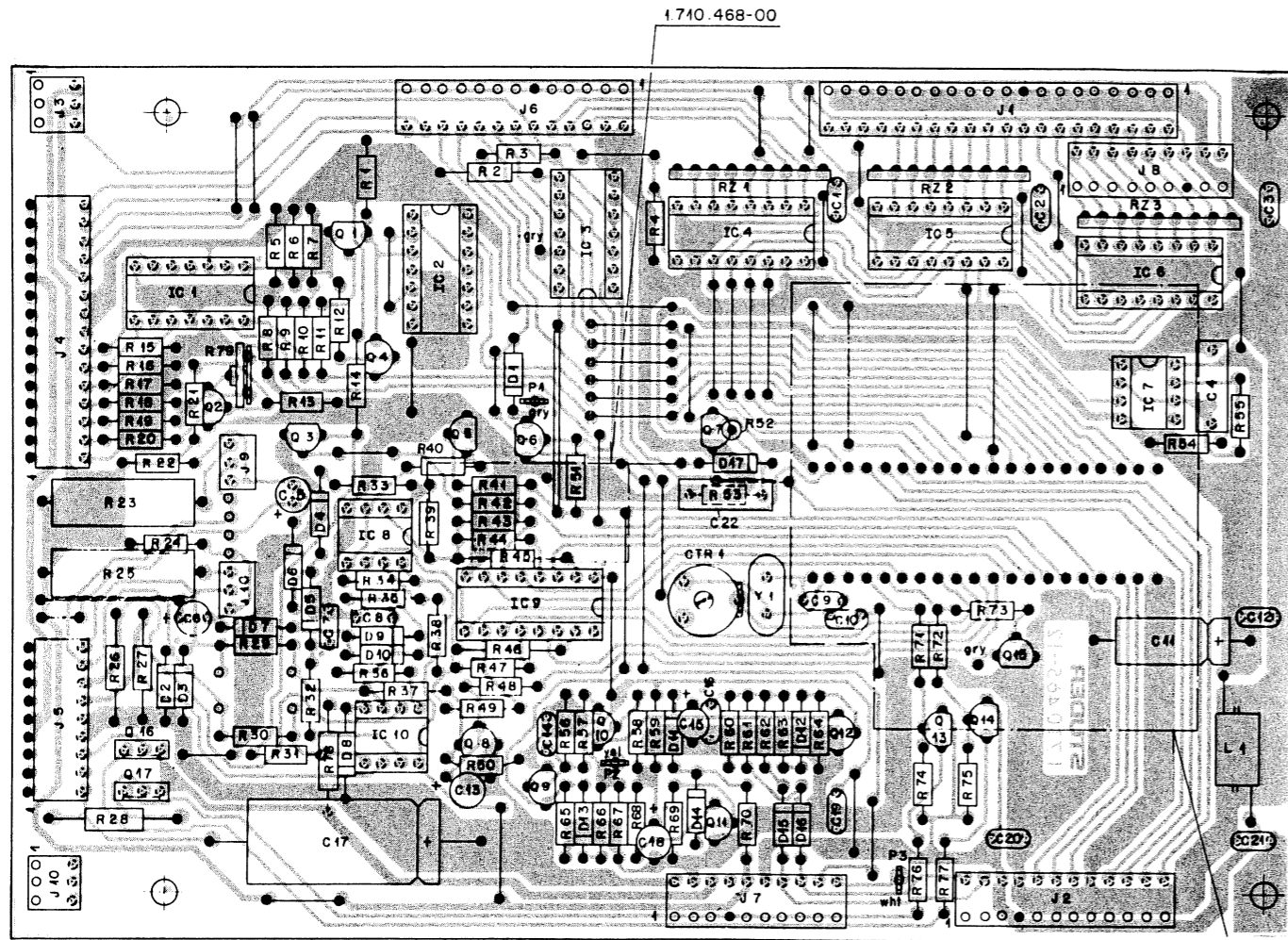
STUDER 82/05/26 RW MICROPROCESSOR CONTROL MK 2 1.710.465.81 PAGE 4

IND.	POS.NO.	PART NO.	VALUE	SPECIFICATIONS / EQUIVALENT	MANUF.
R.....64		57.11.4331	330 Ohm	5%, 0.25W, CF	
R.....65		57.11.4221	220 Ohm	5%, 0.25W, CF	
R.....66		57.11.4103	10 kOhm	5%, 0.25W, CF	
R.....67		57.11.4104	100 kOhm	5%, 0.25W, CF	
R.....68		57.11.4101	100 Ohm	5%, 0.25W, CF	
R.....69		57.11.4103	10 kOhm	5%, 0.25W, CF	
R.....70		57.11.4333	33 kOhm	5%, 0.25W, CF	
R.....71		57.11.4273	27 kOhm	5%, 0.25W, CF	
R.....72		57.11.4273	27 kOhm	5%, 0.25W, CF	
R.....73		57.11.4153	15 kOhm	5%, 0.25W, CF	
R.....74		57.11.4153	15 kOhm	5%, 0.25W, CF	
R.....75		57.11.4153	15 kOhm		

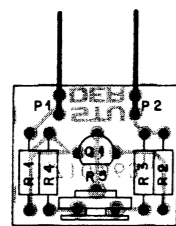
MICROPROCESSOR CONTROL PCB 1.710.465-00



MICROPROCESSOR CONTROL PCB 1.710.465-00



MICROPROCESSOR CONTROL PCB 1.710.465-00



WM-CONTROL PCB 1.710.462

IND.	POS.NO.	PART NO.	VALUE	SPECIFICATIONS / EQUIVALENT	MANUF.
P....1	54.01.0577	3-Pole		Pin-Strip (1 Pin of Strip used)	AMP
P....2	54.01.0577	3-Pole		Pin-Strip (1 Pin of Strip used)	AMP
Q....1	50.03.0436	BC 237 B	NPN		
R....1	57.11.4512	5.1 K	25.0.25M, HF		
R....2	57.11.4201	200 R	25.0.25M, HF		
R....3	57.11.4152	1.5 K	25.0.25M, HF		
R....4	57.11.4422	8.2 K	25.0.25M, HF		
R....5	58.02.4102	1 K	20% 0.10M, PCF		

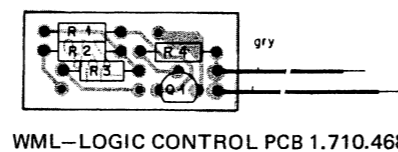
IND/POS NO	PART NO	VALUE	SPECIFICATIONS/EQUIVALENT	MFR
G1	50.03.0436	BC 550 B	NPN $I_c \leq 100 \text{ mA}$ $U_{re} = 45$	
2 R1	57.11.3173	11 kΩ	±1%	
1 R2	57.11.3101	100 Ω	±1%	
1 R3	57.11.3622	6.2 kΩ	±1%	
R4	57.11.4473	47 kΩ	±5%	

IND/	DATE	NAME
④		
③		
②	21.4.82	JH
①	14.9.81	JH
①	6.2.80	DT-act

STUDER	WM-LOGIC UNIT	PL	1.710.462-00	PAGE 1 OF 1
--------	---------------	----	--------------	-------------



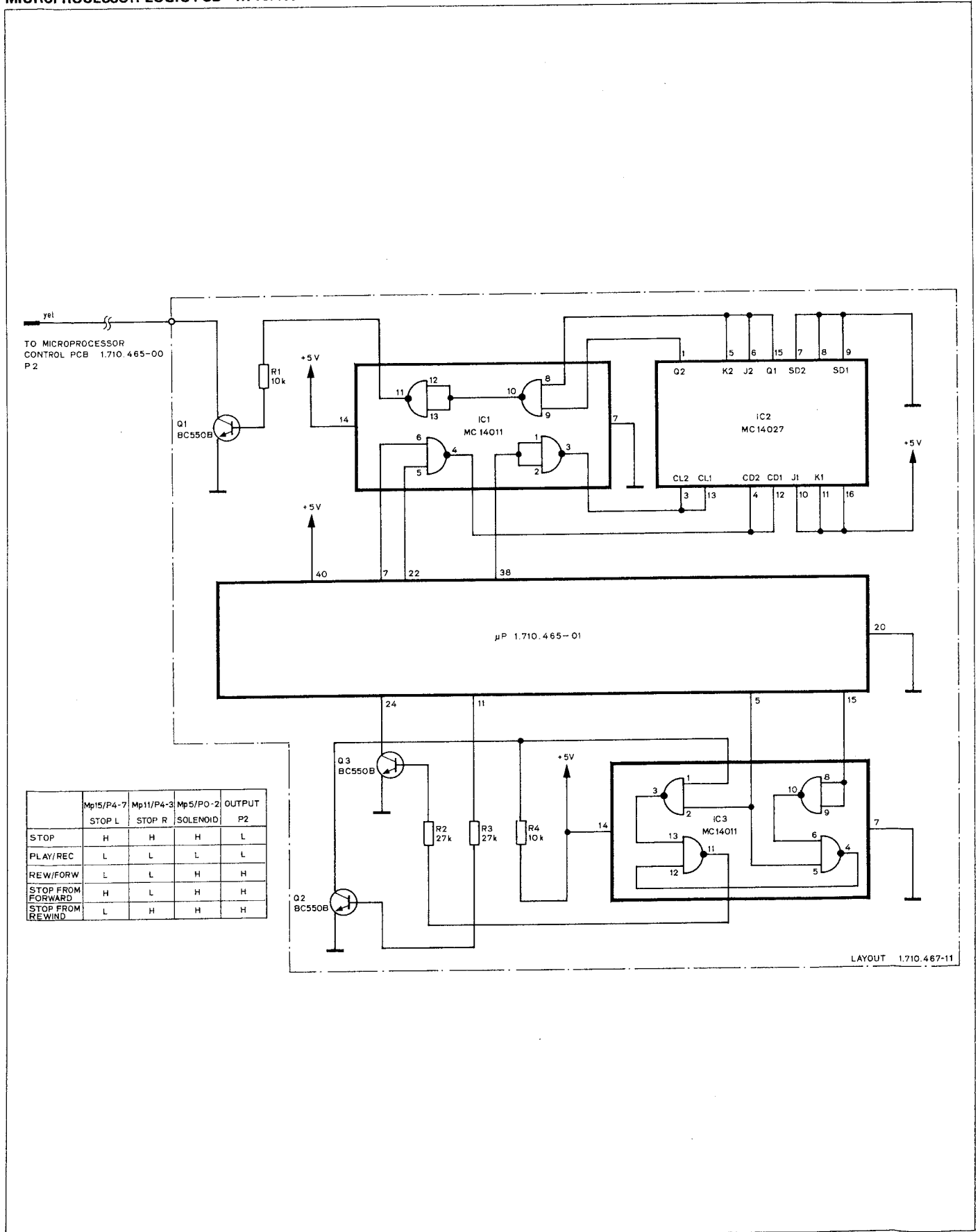
WM-LOGIC CONTROL PCB 1.710.468

IND.	POS.NO.	PART NO.	VALUE	SPECIFICATIONS / EQUIVALENT	MANUF.	IND.	POS.NO.	PART NO.	VALUE	SPECIFICATIONS / EQUIVALENT	MANUF.
C....1	59.32.3103	10 nF	20%, 25V	Cer		R....21	57.11.4103	10 kOhm	5%, 0.25W, CF		
C....2	59.32.3103	10 nF	20%, 25V	Cer		R....22	57.11.4681	680 Ohm	5%, 0.25W, CF		
C....3	59.32.3103	10 nF	20%, 25V	Cer		R....23	57.56.5100	10 Ohm	5%, 4W, CF		
C....4	59.02.5333	33 nF	5%, 25V	PC		R....24	57.11.4681	680 Ohm	5%, 0.25W, CF		
C....5	59.22.5220	22 uF	-20%, 25V	EI		R....25	57.56.5100	10 Ohm	5%, 4W, CF		
C....6	59.22.5220	22 uF	-20%, 25V	EI		R....26	57.11.3479	4.7 Ohm	1%, 0.25W, MF		
C....7	59.08.0104	100 nF	10%, 25V	PE		R....27	57.11.3479	4.7 Ohm	1%, 0.25W, MF		
C....8	59.08.0104	100 nF	10%, 25V	PE		R....28	57.12.4270	27 Ohm	5%, 0.5 W, CF		
C....9	59.34.4560	56 pF	5%, 25V	Cer		R....29	57.11.3103	10 kOhm	1%, 0.25W, MF		
C....10	59.32.4471	470 pF	5%, 25V	Cer		R....30	57.11.3103	10 kOhm	1%, 0.25W, MF		
C....11	59.25.1101	100 uF	-20%, 6V	EI		R....31	57.11.3102	1 kOhm	1%, 0.25W, MF		
C....12	59.32.3103	10 nF	20%, 25V	Cer		R....32	57.11.4122	1.2 kOhm	5%, 0.25W, CF		
C....13	59.30.4100	10 uF	-20%, 16V	Ta		R....33	57.11.4152	1.5 kOhm	5%, 0.25W, CF		
C....14	59.32.3103	10 nF	20%, 25V	Cer		R....34	57.11.3752	7.5 kOhm	1%, 0.25W, MF		
C....15	59.30.4100	10 uF	-20%, 16V	Ta		R....35	57.11.4152	1.5 kOhm	5%, 0.25W, CF		
C....16	59.32.3103	10 nF	20%, 25V	Cer		R....36	57.11.4122	1.2 kOhm	5%, 0.25W, CF		
C....17	59.25.4471	470 uF	-20%, 25V	EI		R....37	57.11.3102	1 kOhm	1%, 0.25W, MF		
C....18	59.30.0109	1 uF	-20%, 25V	Ta		R....38	57.39.6491	6.49 kOhm	1%, 0.25W, MF		
C....19	59.32.3103	10 nF	20%, 25V	Cer		R....39	57.39.6491	6.49 kOhm	1%, 0.25W, MF		
C....20	59.32.3103	10 nF	20%, 25V	Cer		R....40	57.11.3152	1.5 kOhm	1%, 0.25W, MF		
C....21	59.32.3103	10 nF	20%, 25V	Cer		R....41	57.11.4223	22 kOhm	5%, 0.25W, CF		
C....22	59.31.5474	470 nF	20%, 25V	PC		R....42	57.11.4223	22 kOhm	5%, 0.25W, CF		
(01) CTR...1	59.18.0108	5-40 pF	Var. Cap.	TK: -150 +/-350 ppm		R....43	57.39.1242	12.4 kOhm	1%, 0.25W, MF		
D....1	50.04.0125	1N4448		Si		R....44	1.710.468.00		WML-Logic Unit		
D....2	50.04.0122	1N4001		Si		R....45	57.39.3091	3.09 kOhm	1%, 0.25W, MF		
D....3	50.04.0122	1N4001		Si		R....46	57.39.3091	3.09 kOhm	1%, 0.25W, MF		
D....4	50.04.0125	1N4448		Si		R....47	57.39.6191	6.19 kOhm	1%, 0.25W, MF		
D....5	50.04.0125	1N4448		Si		R....48	57.11.4223	22 kOhm	5%, 0.25W, CF		
D....6	50.04.0125	1N4448		Si		R....49	57.39.1242	12.4 kOhm	1%, 0.25W, MF		
D....7	50.04.1106	Z 2.7V	5%, 0.4W	Si		R....50	57.11.4103	10 kOhm	5%, 0.25W, CF		
D....8	50.04.1106	Z 2.7V	5%, 0.4W	Si		(01) R....51	57.11.4102	1 kOhm	5%, 0.25W, CF		
D....9	50.04.1101	Z 3.9V	5%, 0.4W	Si		(01) R....52	57.11.4104	100 kOhm	5%, 0.25W, CF		
D....10	50.04.0125	1N4448		Si		R....53	57.11.4154	150 kOhm	5%, 0.25W, CF		
D....11	50.04.0125	1N4448		Si		R....54	57.11.4473	47 kOhm	5%, 0.25W, CF		
D....12	50.04.1123	Z 4.7V	5%, 0.4W	Si		R....55	57.11.4473	47 kOhm	5%, 0.25W, CF		

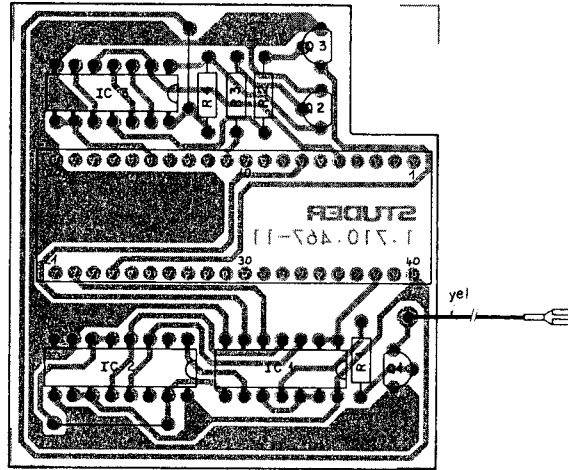
IND.	POS.NO.	PART NO.	VALUE	SPECIFICATIONS / EQUIVALENT	MANUF.	IND.	POS.NO.	PART NO.	VALUE	SPECIFICATIONS / EQUIVALENT	MANUF.
D....13	50.04.0125	1N4448		Si		R....58	57.11.4104	100 kOhm	5%, 0.25W, CF		
D											



**MICROPROCESSOR LOGIC PCB 1.710.467**



MICROPROCESSOR LOGIC PCB 1.710.467

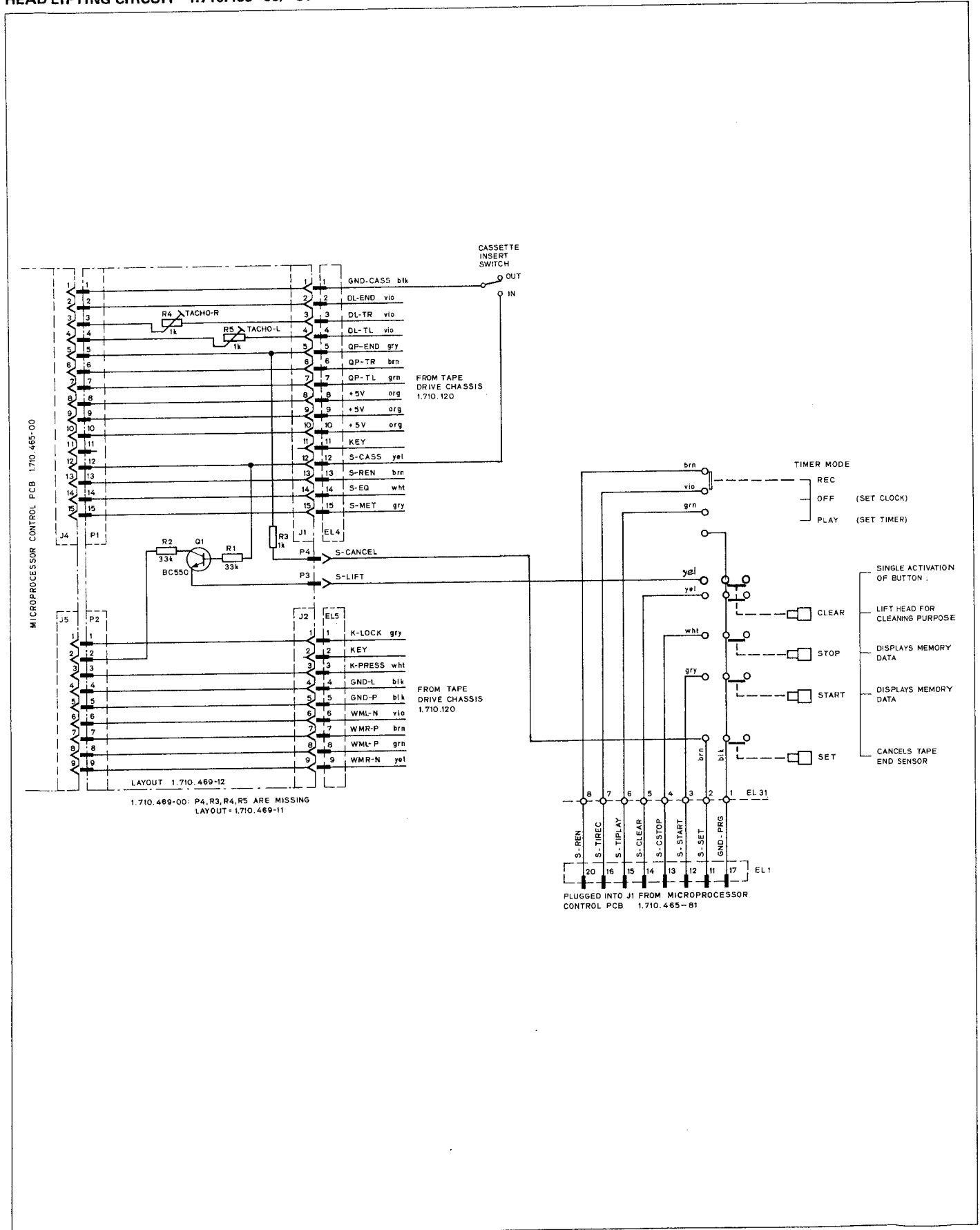


INDI	POS NO	PART NO	VALUE	SPECIFICATIONS/EQUIVALENT	MFR
	R 1	57.11.4103	10 kR	5%	
	R 2	57.11.4273	27 kR	5%	
	R 3	57.11.4273	27 kR	5%	
	R 4	57.11.4103	10 kR	5%	
	Q 1	50.03.0436	BC 550 B	NPN / BC 547 B, BC 237 B	
	Q 2	50.03.0436	BC 550 B	NPN / BC 547 B, BC 237 B	
	Q 3	50.03.0436	BC 550 B	NPN / BC 547 B, BC 237 B	
	IC 1	50.07.0077	MC 14011	Quad 2-Input NAND Gate	
	IC 2	50.07.0027	MC 14027	Dual JK-Flip-Flop	
	IC 3	50.07.0077	MC 14011	Quad 2-Input NAND Gate	
	XIC	53.03.0155		40-Pin Square Wave IC Socket	

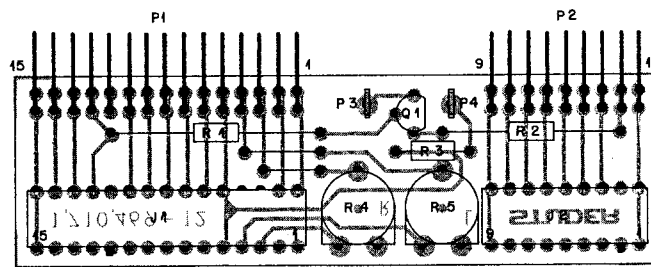
INDI	DATE	NAME
④		
③		
②		
①		
○	22.10.80	F. S. 100

**STUDER** MICROPROCESSOR LOGIC UNIT 1.710.467 PAGE 17 OF 17

HEAD LIFTING CIRCUIT 1.710.469-00/-81



HEAD LIFTING CIRCUIT 1.710.469-00/-81



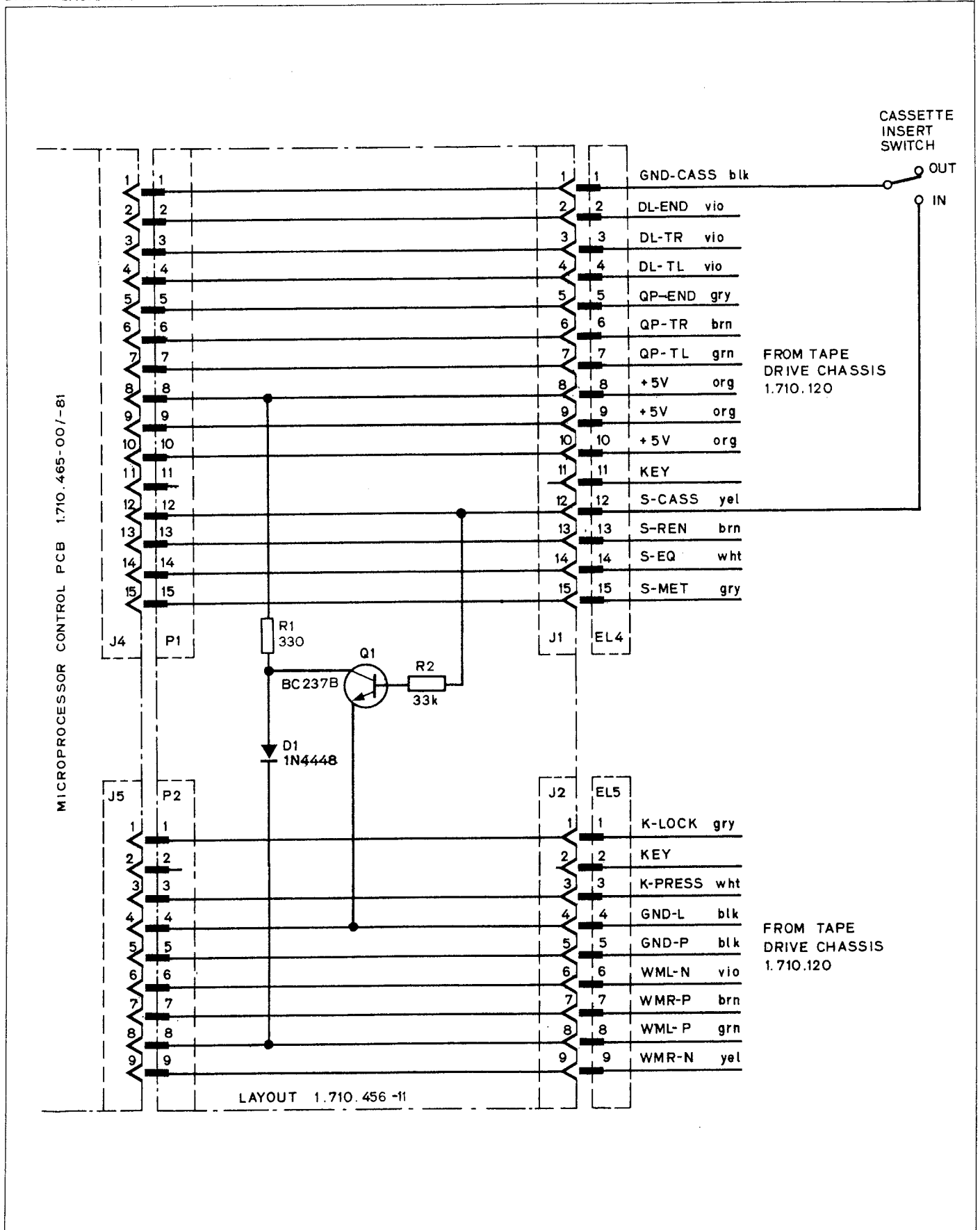
IND.	PQS-NO.	PART NO.	VALUE	SPECIFICATIONS / EQUIVALENT	MANUF.
J.....1		54-01-0243	15-Pole	CIS	
J.....2		54-01-0212	9-Pole	CIS	
P.....1		54-01-0275	15-Pole	Pin-Strip	AMP
P.....2		54-01-0220	9-Pole	Pin-Strip	AMP
P.....3		54-02-0320		Flat-Pin	
P.....4		54-02-0320		Flat-Pin	
Q.....1		50-03-0436	BC 550	NPN	
R.....1		57-11-4333	33 KOhm	5%, 0.25W, CF	
R.....2		57-11-4333	33 KOhm	5%, 0.25W, CF	
R.....3		57-11-4102	1 KOhm	5%, 0.25W, CF	
R.....4		58-02-5102	1 KOhm	20%, 0.15W, Pot, 1in.	
R.....5		58-02-5102	1 KOhm	20%, 0.15W, Pot, 1in.	

CF=Carbon File

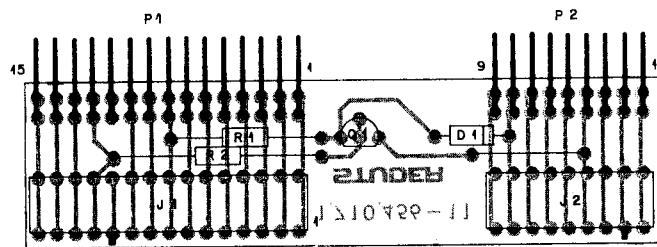
ORIG 81/08/20

STUDER 81/08/20 RW HEAD LIFTING CIRCUIT 1.710.469-81 PAGE 1

BACK TENSION PCB 1.710.456



BACK TENSION PCB 1.710.456



INC.	PCS-NO.	PART NO.	VALUE	SPECIFICATIONS / EQUIVALENT	MANUF.
D.....1	50.04.0125	1N4448	Any		
J.....1	54.01.0243	15-Pole	CIS-Socket-Strip		
J.....2	54.01.0212	9-Pole	CIS-Socket-Strip		
P.....1	54.01.0275	15-Pole	CIS-Pin-Strip		AMP
P.....2	54.01.0220	9-Pole	Cis-Pin-Strip		AMP
Q.....1	50.03.0436	BC 237 B	NPN		
R.....1	57.11.4331	33 Ohm	5%±0.25%HF		
R.....2	57.11.4333	33 KOhm	5%±0.25%HF		

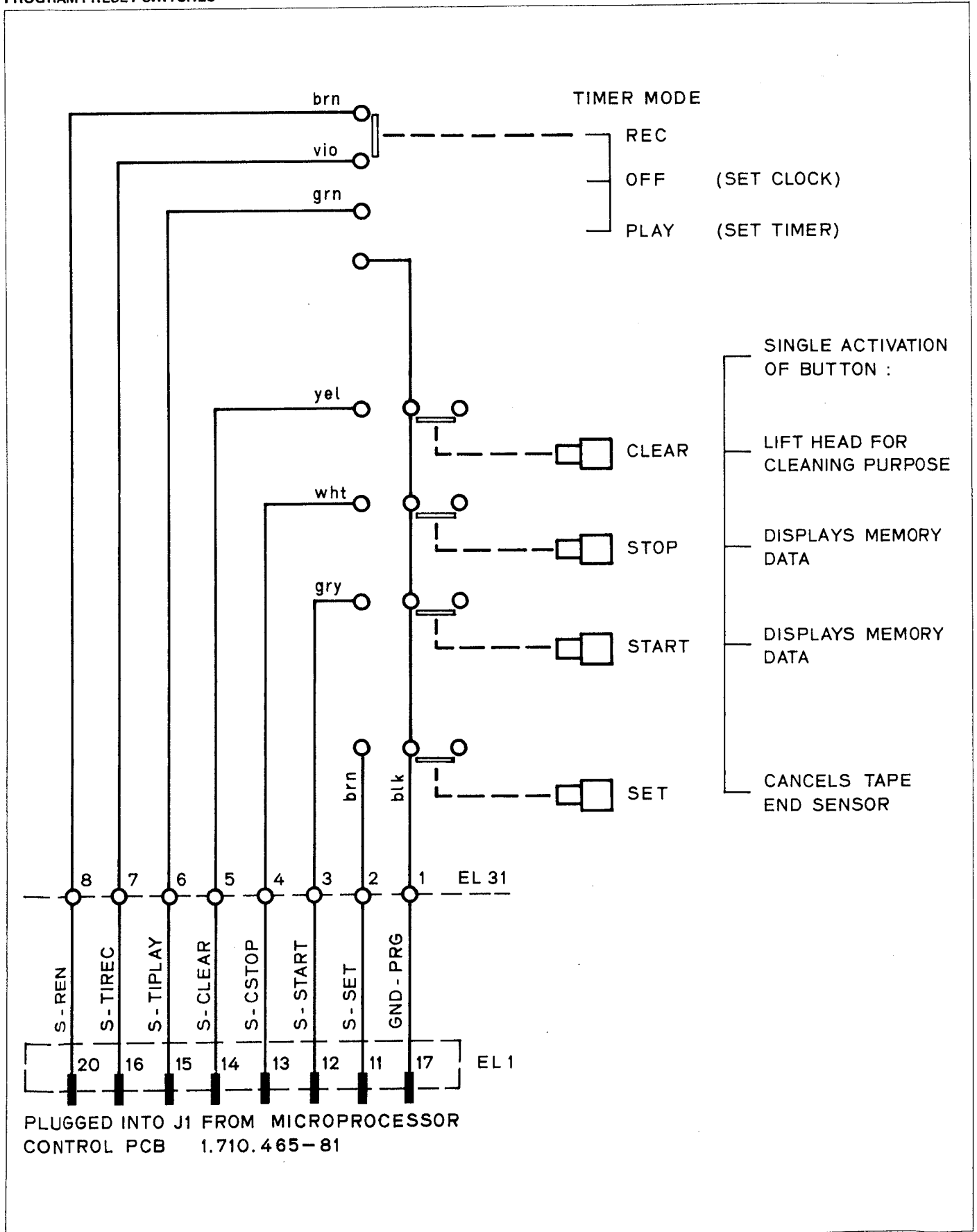
MF=Metal Film

DRIG R2/06/10

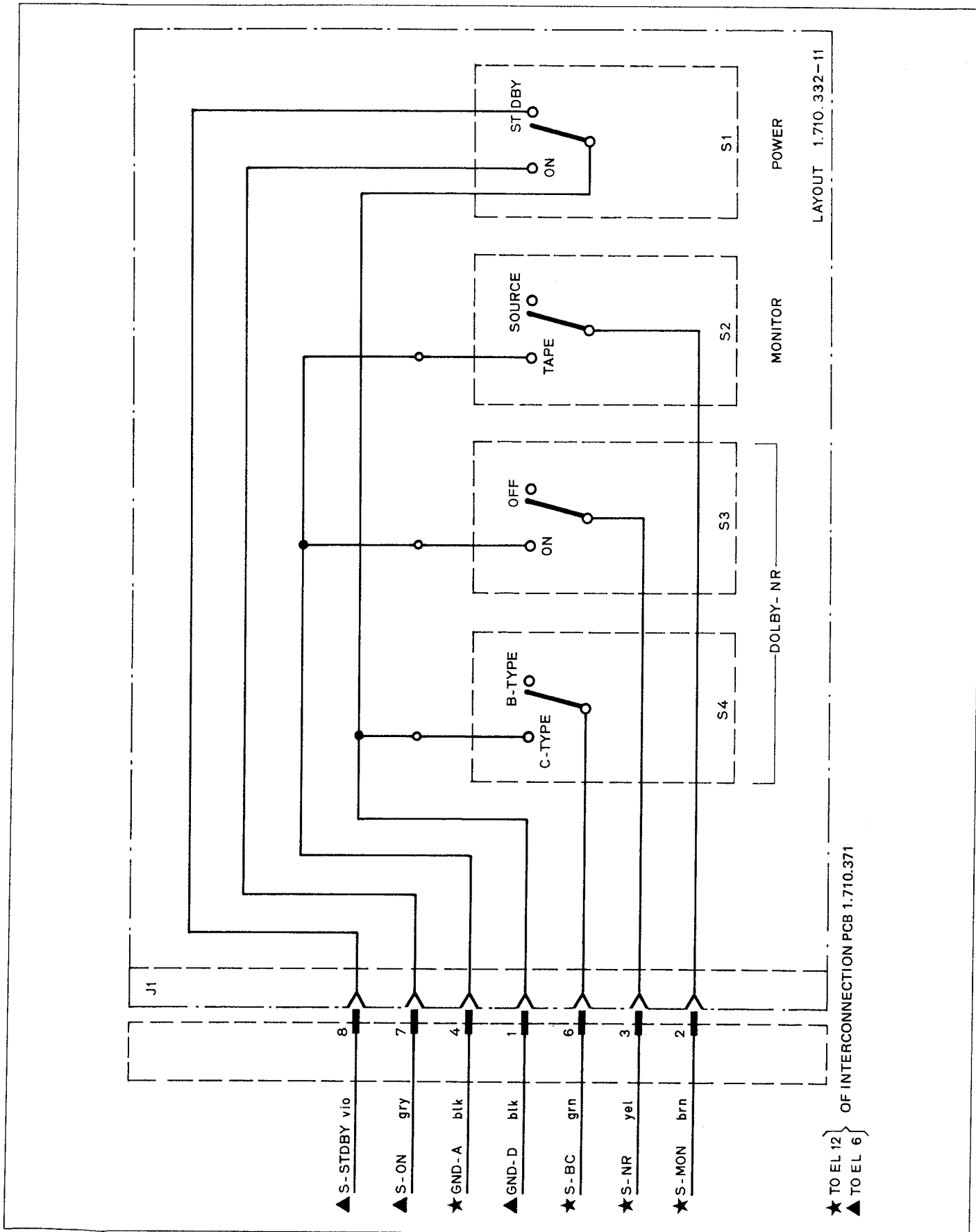
STUDER R2/06/10 RW BACK TENSION PCB

1.710.456.00 PAGE 1

PROGRAM PRESET SWITCHES

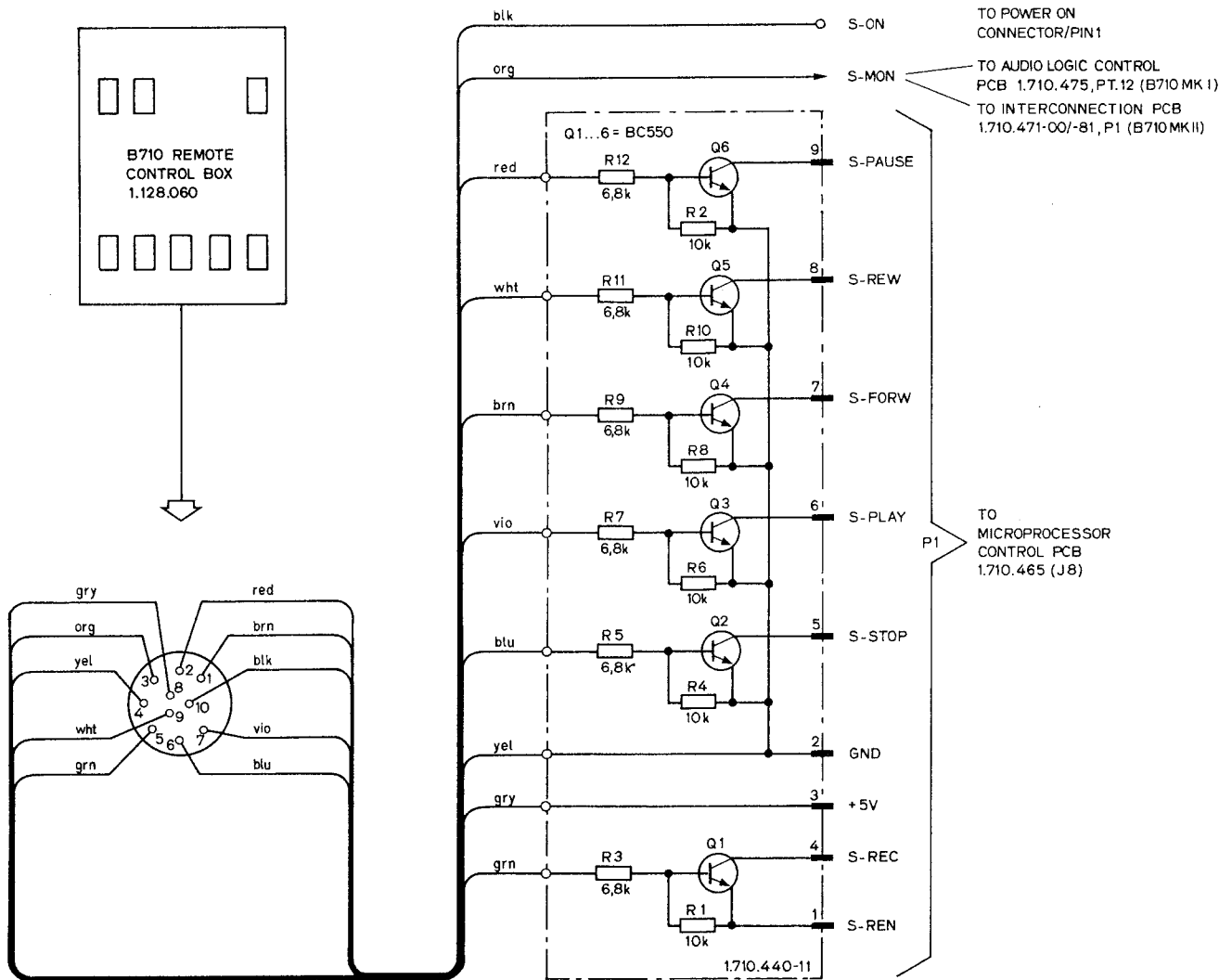


TOGGLE SWITCHES PCB 1.710.332





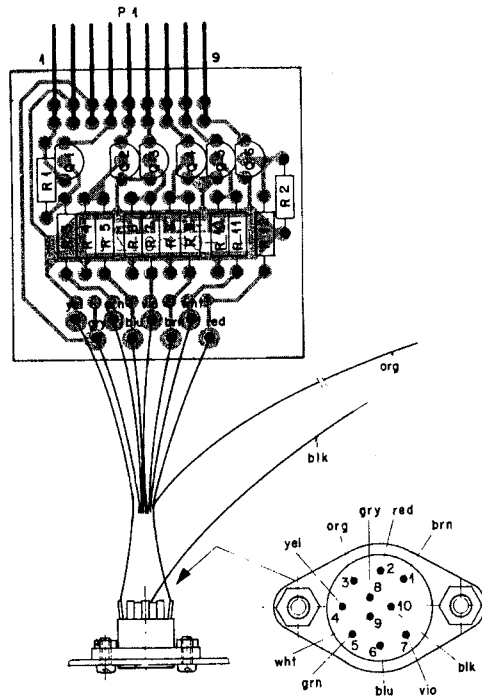
REMOTE CONTROL INTERFACE 1.710.441/442



- FEATURING:
- STANDARD TAPE TRANSPORT + REPEAT FUNCTION
  - MONITORING (SOURCE / TAPE)

REMOTE CONTROL INTERFACE INSTALLATION KIT TO B710 MKI 1.710.441-00  
 REMOTE CONTROL INTERFACE/FACTORY MOUNTED IN B710 MKII 1.710.442-00

REMOTE CONTROL INTERFACE 1.710.441/442



IND.	POS. NO.	PART NO.	VALUE	SPECIFICATIONS / EQUIVALENT	MANUF.
J.....1	54.02.0315	10-Pole		DIN Socket	
MP.....1	1.710.440.11			RC INTERFACE PCB	St
MP.....2	1.710.440.93			CABLE HARNESS	St
P.....1	54.01.0429	9-POLE		PIN-STRIP	AMP
Q.....1	50.03.0436	BC 237		NPN	
Q.....2	50.03.0436	BC 237		NPN	
Q.....3	50.03.0436	BC 237		NPN	
Q.....4	50.03.0436	BC 237		NPN	
Q.....5	50.03.0436	BC 237		NPN	
Q.....6	50.03.0436	BC 237		NPN	
R.....1	57.11.4103	10 kOhm	5%, 0.25W, CF		
R.....2	57.11.4103	10 kOhm	5%, 0.25W, CF		
R.....3	57.11.4682	6.8 kOhm	5%, 0.25W, CF		
R.....4	57.11.4103	10 kOhm	5%, 0.25W, CF		
R.....5	57.11.4682	6.8 kOhm	5%, 0.25W, CF		
R.....6	57.11.4103	10 kOhm	5%, 0.25W, CF		
R.....7	57.11.4682	6.8 kOhm	5%, 0.25W, CF		
R.....8	57.11.4103	10 kOhm	5%, 0.25W, CF		
R.....9	57.11.4682	6.8 kOhm	5%, 0.25W, CF		
R.....10	57.11.4103	10 kOhm	5%, 0.25W, CF		
R.....11	57.11.4682	6.8 kOhm	5%, 0.25W, CF		
R.....12	57.11.4682	6.8 kOhm	5%, 0.25W, CF		

IND.	POS. NO.	PART NO.	VALUE	SPECIFICATIONS / EQUIVALENT	MANUF.
J.....1	54.02.0315	10-Pole		DIN Socket	
MP.....1	1.710.440.11			RC INTERFACE PCB	St
MP.....2	1.710.440.93			CABLE HARNESS	St
P.....1	54.01.0429	9-POLE		PIN-STRIP	AMP
Q.....1	50.03.0436	BC 237		NPN	
Q.....2	50.03.0436	BC 237		NPN	
Q.....3	50.03.0436	BC 237		NPN	
Q.....4	50.03.0436	BC 237		NPN	
Q.....5	50.03.0436	BC 237		NPN	
Q.....6	50.03.0436	BC 237		NPN	
R.....1	57.11.4103	10 kOhm	5%, 0.25W, CF		
R.....2	57.11.4103	10 kOhm	5%, 0.25W, CF		
R.....3	57.11.4682	6.8 kOhm	5%, 0.25W, CF		
R.....4	57.11.4103	10 kOhm	5%, 0.25W, CF		
R.....5	57.11.4682	6.8 kOhm	5%, 0.25W, CF		
R.....6	57.11.4103	10 kOhm	5%, 0.25W, CF		
R.....7	57.11.4682	6.8 kOhm	5%, 0.25W, CF		
R.....8	57.11.4103	10 kOhm	5%, 0.25W, CF		
R.....9	57.11.4682	6.8 kOhm	5%, 0.25W, CF		
R.....10	57.11.4103	10 kOhm	5%, 0.25W, CF		
R.....11	57.11.4682	6.8 kOhm	5%, 0.25W, CF		
R.....12	57.11.4682	6.8 kOhm	5%, 0.25W, CF		

CF=Carbon Film  
MANUFACTURER: St=STUDER.

ORIG 01/10/27

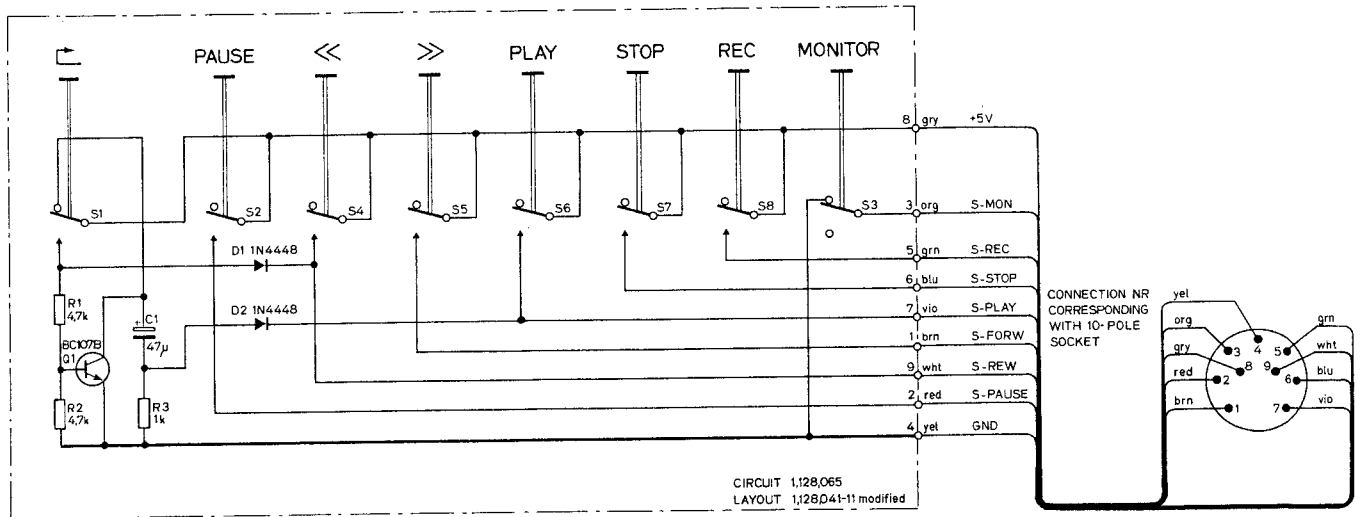
S T U D E R 82/09/21 RW RC INTERFACE KIT 1.710.441.00 PAGE 1

CF=Carbon Film  
MANUFACTURER: St=STUDER.

ORIG 02/01/06

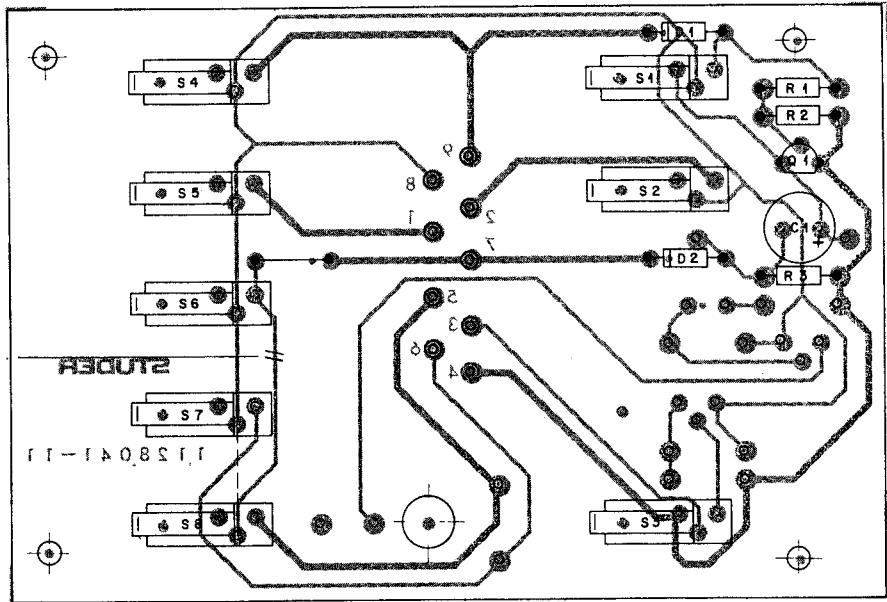
S T U D E R 82/09/21 RW RC INTERFACE 1.710.442.00 PAGE 1

REMOTE CONTROL PCB 1.128.065



REMOTE CONTROL PCB 1.128.065

PRINTED CONDUCTOR INTERRUPTED



INC.	PCS-NO.	PART NO.	VALUE	SPECIFICATIONS / EQUIVALENT	MANUF.
C.....1	59.22.6470	47 uF	-10%, 25V,	EI	
D.....1	50.04.0125	1N4448			any
D.....2	50.04.0125	1N4448			any
Q.....1	50.03.0436	BC 107B		NPN	
R.....1	57.11.4472	4.7 kOhm	5%, 0.25W,	CF	
R.....2	57.11.4472	4.7 kOhm	5%, 0.25W,	CF	
R.....3	57.11.4102	1 kOhm	5%, 0.25W,	CF	
S.....1	55.99.0139	1xU		MICROSWITCH AG	
S.....2	55.99.0139	1xU		MICROSWITCH AG	
S.....3	55.99.0139	1xU		MICROSWITCH AG	
S.....4	55.99.0139	1xU		MICROSWITCH AG	
S.....5	55.99.0139	1xU		MICROSWITCH AG	
S.....6	55.99.0139	1xU		MICROSWITCH AG	
S.....7	55.99.0139	1xU		MICROSWITCH AG	
S.....8	55.99.0139	1xU		MICROSWITCH AG	

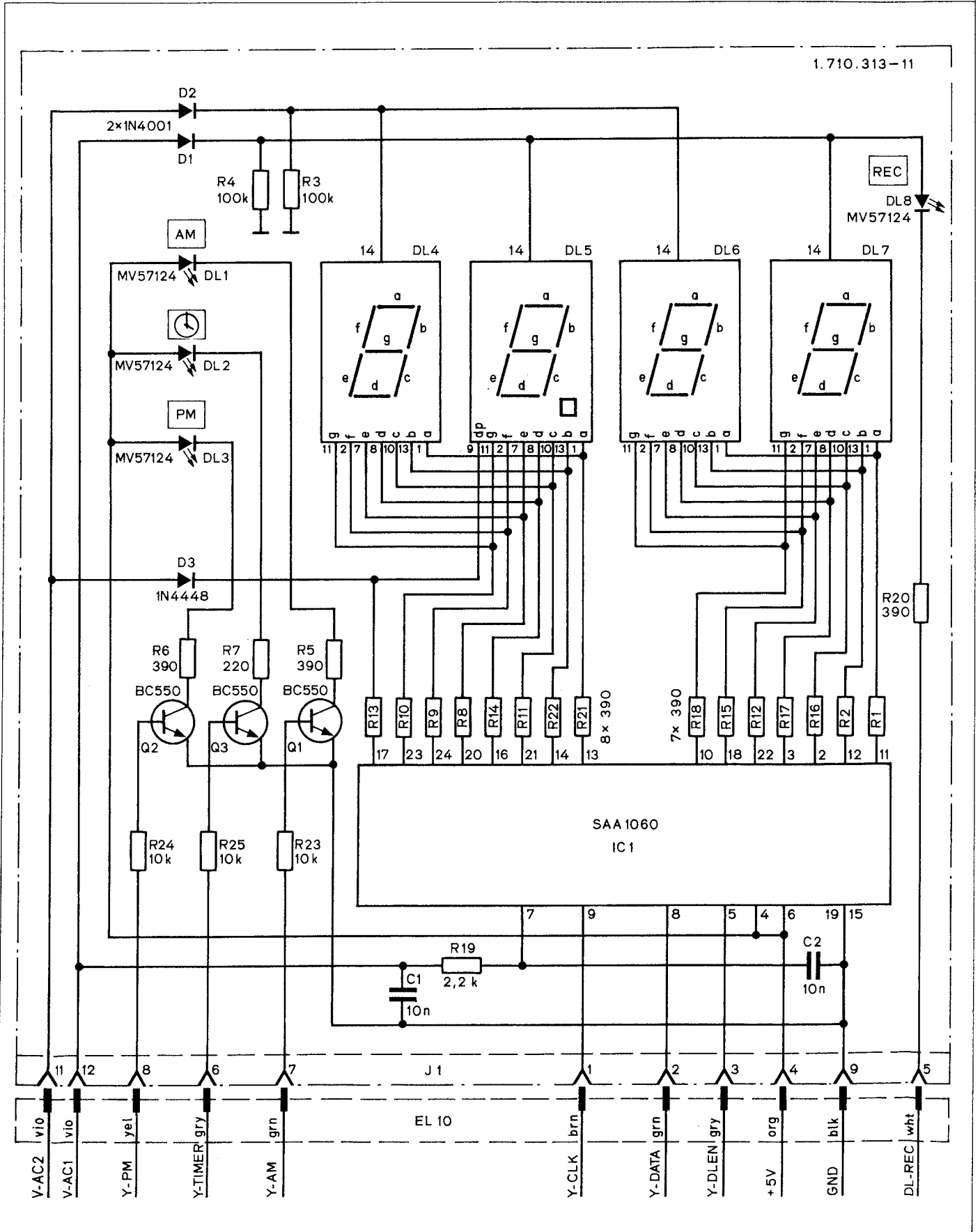
EI=Electrolytic,  
CF=Carbon Film  
ORIG B2/C1/14

STUDER 82/01/14 RW

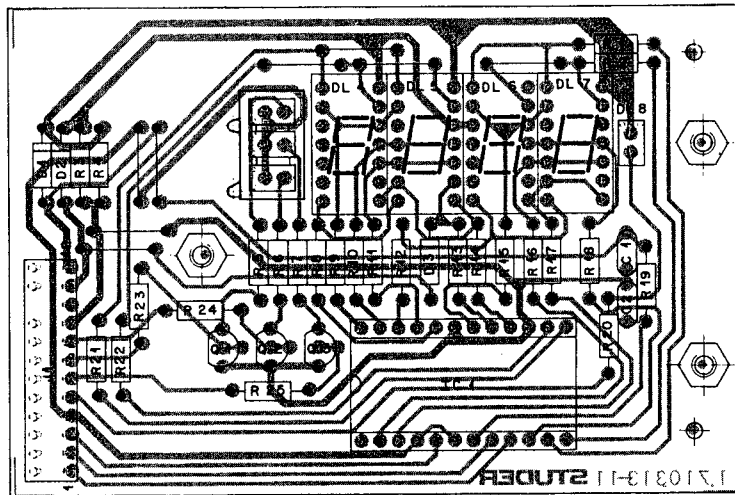
REMOTE CONTROL

1.128.065.00 PAGE 1

COUNTER DISPLAY PCB 1.710.313



COUNTER DISPLAY PCB 1.710.313

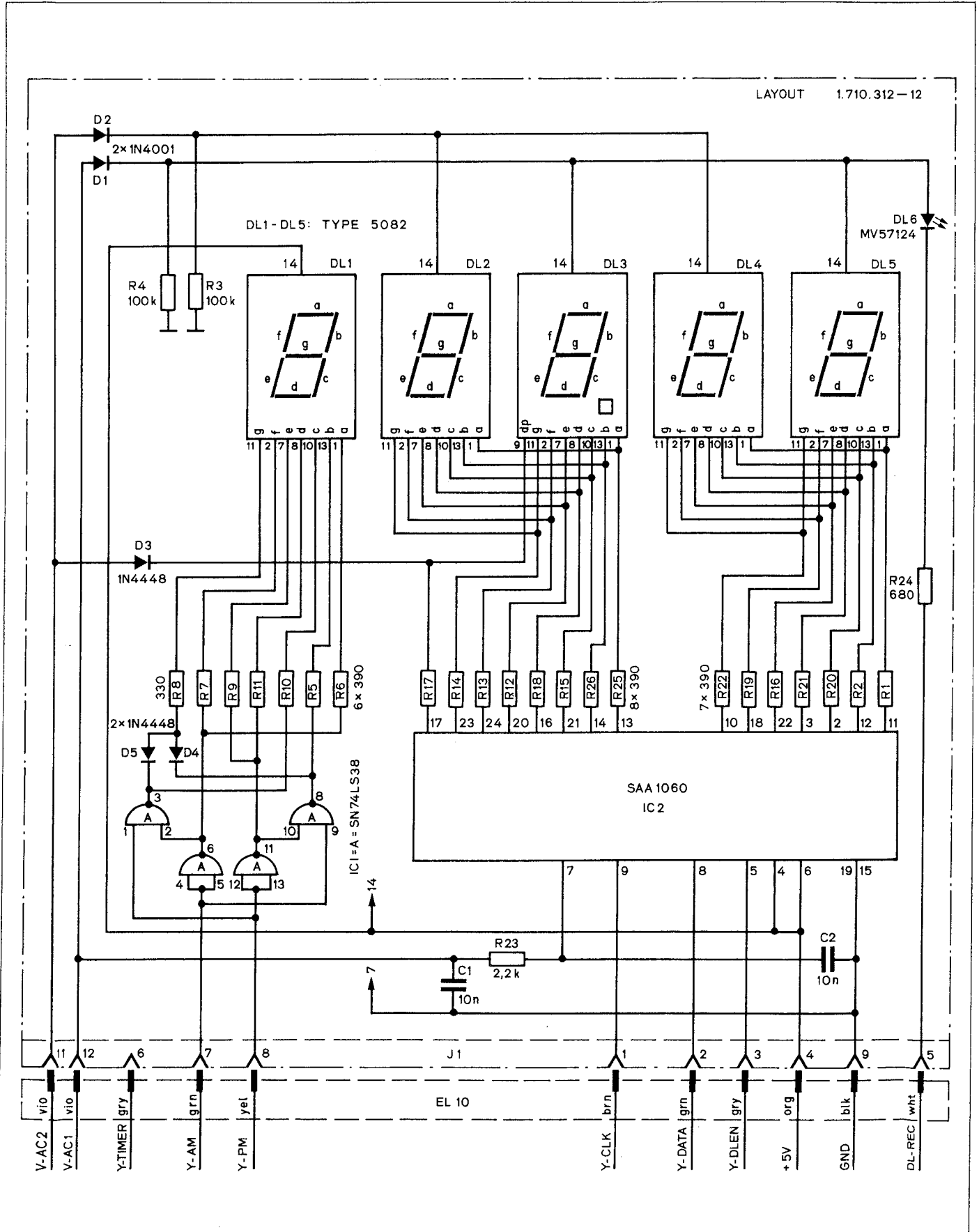


IND.	POS.NO.	PART NO.	VALUE	SPECIFICATIONS / EQUIVALENT	MANUF.	IND.	POS.NO.	PART NO.	VALUE	SPECIFICATIONS / EQUIVALENT	MANUF.
C.....1	59.32.3103	10 nF	20%	Cer		R....14	57.11.4391	390 Ohm	5%, 0.25W, CF		
C.....2	59.32.3103	10 nF	20%	Cer		R....15	57.11.4391	390 Ohm	5%, 0.25W, CF		
D.....1	50.04.0122	1N4001		Si		R....16	57.11.4391	390 Ohm	5%, 0.25W, CF		
D.....2	50.04.0122	1N4001		Si		R....17	57.11.4391	390 Ohm	5%, 0.25W, CF		
D.....3	50.04.0125	1N4648		Si		R....18	57.11.4391	390 Ohm	5%, 0.25W, CF		
DL.....1	50.04.2119	HV 57124	2-4 mCd @ 20mA	GI		R....19	57.11.4222	2.2 kOhm	5%, 0.25W, CF		
DL.....2	50.04.2119	HV 57124	2-4 mCd @ 20mA	GI		R....20	57.11.4391	390 Ohm	5%, 0.25W, CF		
DL.....3	50.04.2119	HV 57124	2-4 mCd @ 20mA	GI		R....21	57.11.4391	390 Ohm	5%, 0.25W, CF		
DL.....4	73.01.0122	5082	7 Segment LED Display	HP		R....22	57.11.4391	390 Ohm	5%, 0.25W, CF		
DL.....5	73.01.0122	5082	7 Segment LED Display	HP		R....23	57.11.4103	10 kOhm	5%, 0.25W, CF		
DL.....6	73.01.0122	5082	7 Segment LED Display	HP		R....24	57.11.4103	10 kOhm	5%, 0.25W, CF		
DL.....7	73.01.0122	5082	7 Segment LED Display	HP		R....25	57.11.4103	10 kOhm	5%, 0.25W, CF		
DL.....8	50.04.2119	HV 57124	2-4 mCd @ 20mA	GI							
IC.....1	50.13.0103	SAA 1060		PH							
J.....1	54.01.0236	12-Pole		CIS-Socket-Strip							
Q.....1	50.03.0497	BC 550C		NPN							
Q.....2	50.03.0497	BC 550C		NPN							
Q.....3	50.03.0497	BC 550C		NPN							
R.....1	57.11.4391	390 Ohm	5%, 0.25W, CF								
R.....2	57.11.4391	390 Ohm	5%, 0.25W, CF								
R.....3	57.11.4104	100 kOhm	5%, 0.25W, CF								
R.....4	57.11.4104	100 kOhm	5%, 0.25W, CF								
R.....5	57.11.4391	390 Ohm	5%, 0.25W, CF								
R.....6	57.11.4391	390 Ohm	5%, 0.25W, CF								
R.....7	57.11.4221	220 Ohm	5%, 0.25W, CF								
R.....8	57.11.4391	390 Ohm	5%, 0.25W, CF								
R.....9	57.11.4391	390 Ohm	5%, 0.25W, CF								
R.....10	57.11.4391	390 Ohm	5%, 0.25W, CF								
R.....11	57.11.4391	390 Ohm	5%, 0.25W, CF								
R.....12	57.11.4391	390 Ohm	5%, 0.25W, CF								
R.....13	57.11.4391	390 Ohm	5%, 0.25W, CF								

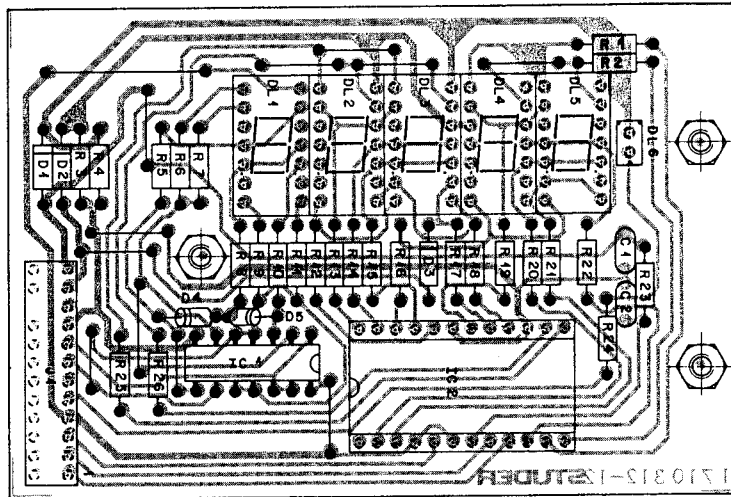
Cer=Ceramic, Si=Silicon,  
 CF=CARBON FILM  
 MANUFACTURER: GI=General Instruments, PH=Philips,  
 HP=Hewlett-Packard

ORIG 81/12/09

COUNTER DISPLAY PCB 1.710.312



COUNTER DISPLAY PCB 1.710.312



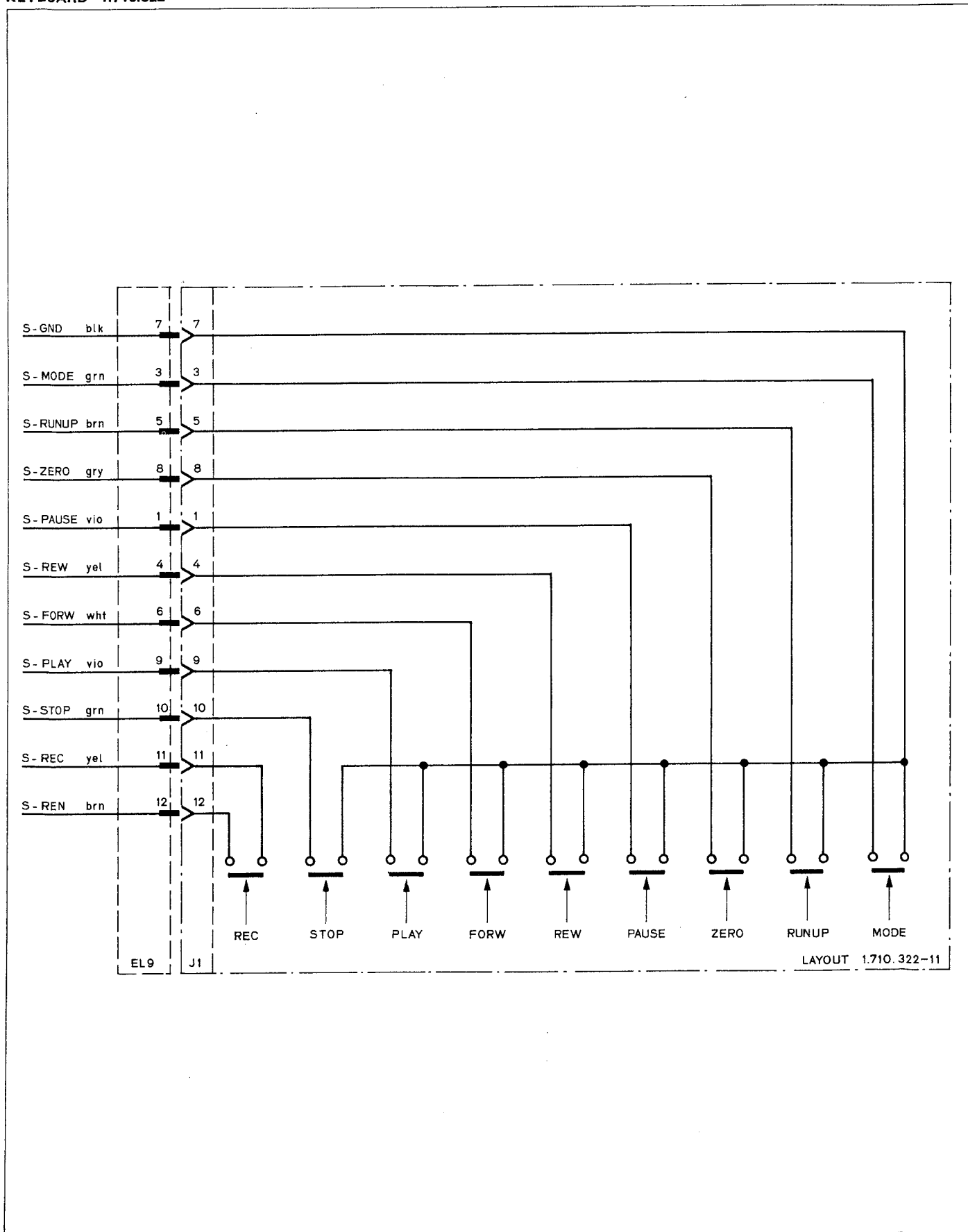
INC.	PCS-NO.	PART NO.	VALUE	SPECIFICATIONS / EQUIVALENT	MANUF.	INC.	PCS-NO.	PART NO.	VALUE	SPECIFICATIONS / EQUIVALENT	MANUF.
C.....1	59.32.3103	10 nF	20%	Cer		R....17	57.11.4391	390 Ohm	5%, 0.25W, CF		
C.....2	59.32.3103	10 nF	20%	Cer		R....18	57.11.4391	390 Ohm	5%, 0.25W, CF		
D.....1	50.04.0122	1N4001		Si		R....19	57.11.4391	390 Ohm	5%, 0.25W, CF		
D.....2	50.04.0122	1N4001		Si		R....20	57.11.4391	390 Ohm	5%, 0.25W, CF		
D.....3	50.04.0125	1N4448		Si		R....21	57.11.4391	390 Ohm	5%, 0.25W, CF		
D.....4	50.04.0125	1N4448		Si		R....22	57.11.4391	390 Ohm	5%, 0.25W, CF		
D.....5	50.04.0125	1N4448		Si		R....23	57.11.4222	2+2 kOhm	5%, 0.25W, CF		
DL.....1	73.01.0122	5082		7 Segment LED Display	HP	R....24	57.11.4681	680 Ohm	5%, 0.25W, CF		
DL.....2	73.01.0122	5082		7 Segment LED Display	HP	R....25	57.11.4391	390 Ohm	5%, 0.25W, CF		
DL.....3	73.01.0122	5082		7 Segment LED Display	HP	R....26	57.11.4391	390 Ohm	5%, 0.25W, CF		
DL.....4	73.01.0122	5082		7 Segment LED Display	HP						
DL.....5	73.01.0122	5082		7 Segment LED Display	HP						
DL.....6	50.04.2119	MV 57124		2-4 mCd L 20mA	GI						
IC.....1	50.06.0038	74 LS 38		LS-TTL							
IC.....2	50.13.0103	SAA 1060			PH						
J.....1	54.01.0236	12-Pole		C15-Socket-Strip							
R....1	57.11.4391	390 Ohm		5%, 0.25W, CF							
R....2	57.11.4391	390 Ohm		5%, 0.25W, CF							
R....3	57.11.4104	100 kOhm		5%, 0.25W, CF							
R....4	57.11.4104	100 kOhm		5%, 0.25W, CF							
R....5	57.11.4391	390 Ohm		5%, 0.25W, CF							
R....6	57.11.4391	390 Ohm		5%, 0.25W, CF							
R....7	57.11.4391	390 Ohm		5%, 0.25W, CF							
R....8	57.11.4331	330 Ohm		5%, 0.25W, CF							
R....9	57.11.4391	390 Ohm		5%, 0.25W, CF							
R....10	57.11.4391	390 Ohm		5%, 0.25W, CF							
R....11	57.11.4391	390 Ohm		5%, 0.25W, CF							
R....12	57.11.4391	390 Ohm		5%, 0.25W, CF							
R....13	57.11.4391	390 Ohm		5%, 0.25W, CF							
R....14	57.11.4391	390 Ohm		5%, 0.25W, CF							
R....15	57.11.4391	390 Ohm		5%, 0.25W, CF							
R....16	57.11.4391	390 Ohm		5%, 0.25W, CF							

Cer=Ceramic, Si=Silicon  
 CF=CARBON FILM  
 MANUFACTURER: GI=General Instruments, PH=Philips,  
 HP=Hewlett-Packard.

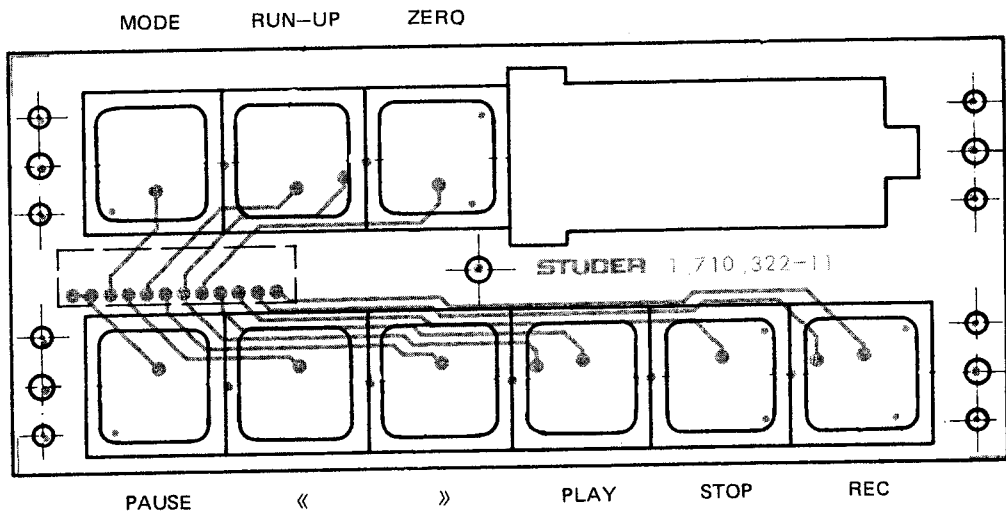
CRIG 81/CZ/17



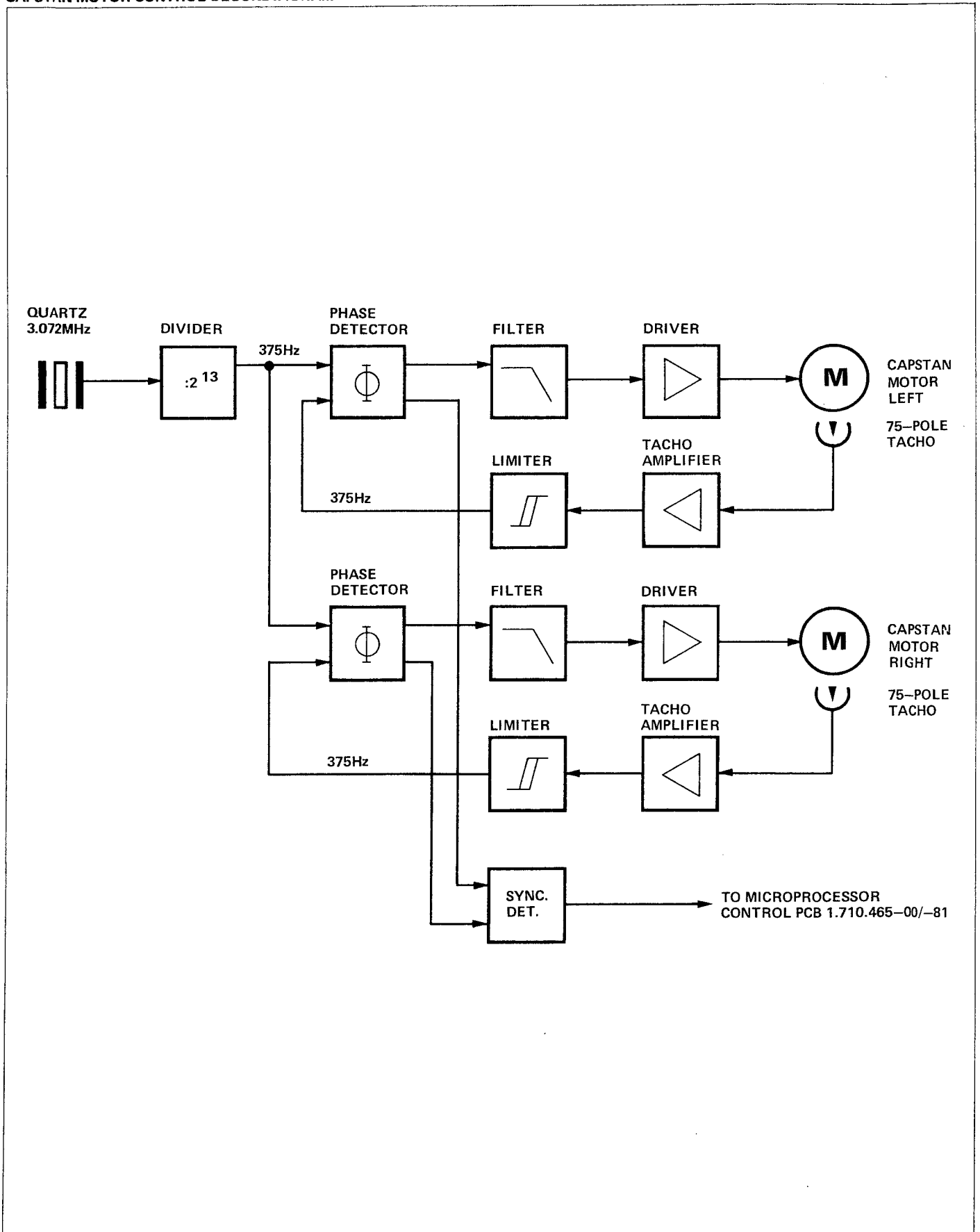
KEYBOARD 1.710.322



KEYBOARD 1.710.322

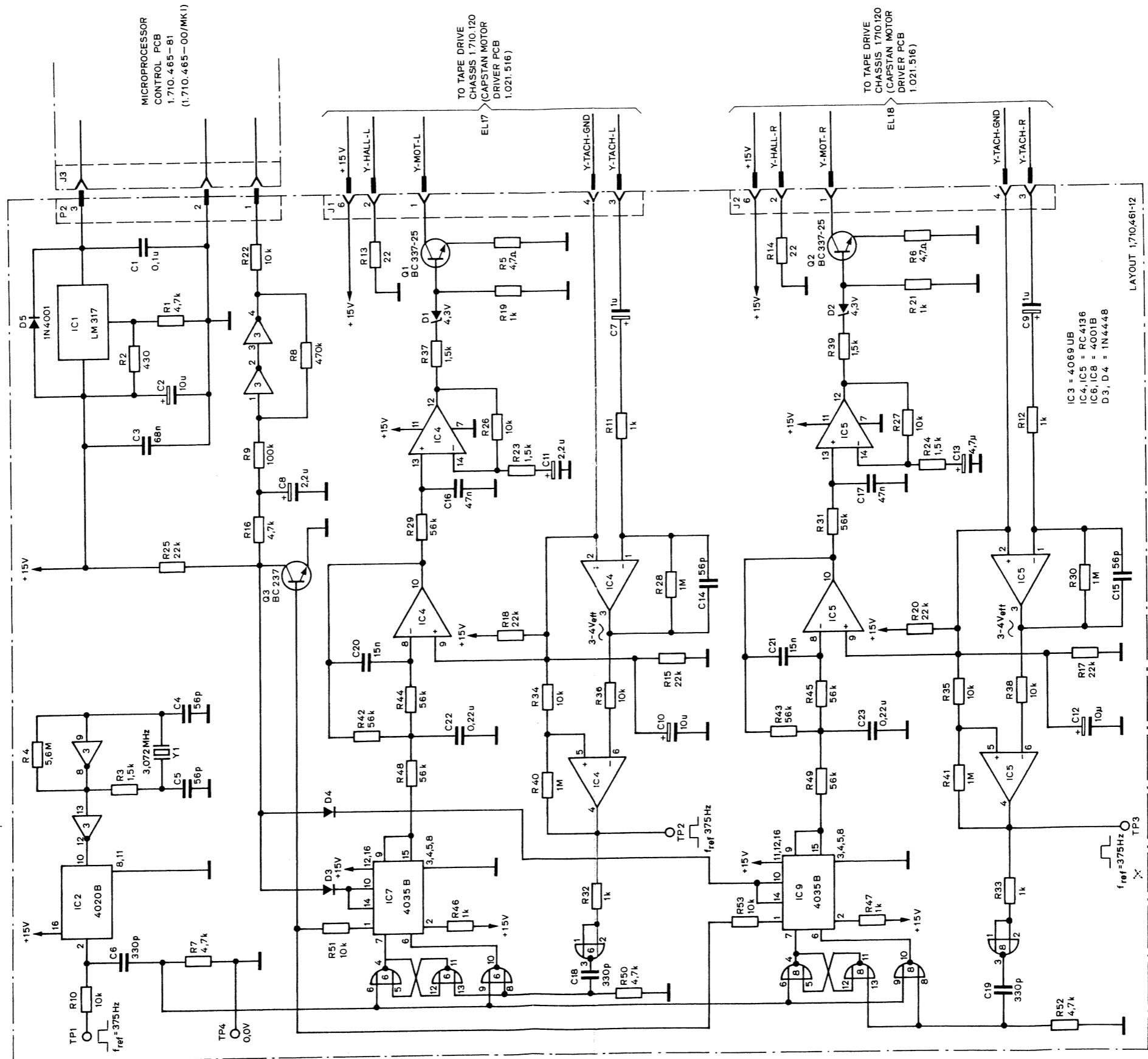


CAPSTAN MOTOR CONTROL BLOCKDIAGRAM



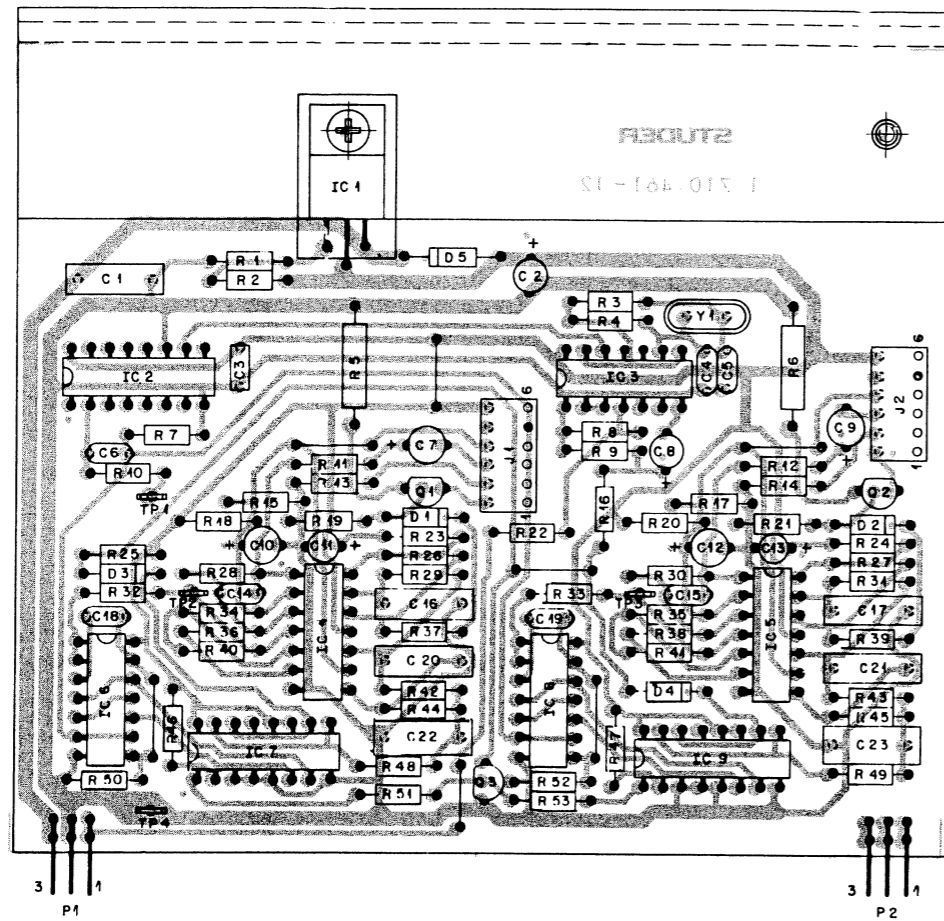


CAPSTAN MOTOR CONTROL PCB 1.710.461



Seite 6/32 Leer

CAPSTAN MOTOR CONTROL PCB 1.710.461



IND.	POS.NO.	PART NO.	VALUE	SPECIFICATIONS / EQUIVALENT	MANUF.
C.....1		59-31-1104	0.1 uF	20%	PE
C.....2		59-22-6100	10 uF	-20%	F1
C.....3		59-99-0205	68 nF	20%	CER
C.....4		59-34-560	56 pF	5%	Cer
C.....5		59-34-560	56 pF	5%	Cer
C.....6		59-34-4331	330 pF	5%	Cer
C.....7		59-22-0109	1 uF	-20%, 25V	F1
C.....8		59-30-4229	2.2 uF	20%, 25V	Ta
C.....9		59-22-0109	1 uF	-20%, 25V	F1
C.....10		59-22-0100	10 uF	-20%, 25V	F1
C.....11		59-36-229	2.2 uF	20%, 25V	Ta
C.....12		59-22-0100	10 uF	-20%, 25V	F1
C.....13		59-30-4479	4.7 uF	-20%, 25V	Ta
C.....14		59-34-560	56 pF	5%	Cer
C.....15		59-34-560	56 pF	5%	Cer
C.....16		59-02-5473	47 nF	5%, 03V	PC
C.....17		59-02-5473	47 nF	5%, 03V	PC
C.....18		59-34-5331	330 pF	5%	Cer
C.....19		59-34-5331	330 pF	5%	Cer
C.....20		59-02-5153	15 nF	5%, 03V	PC
C.....21		59-02-5153	15 nF	5%, 03V	PC
C.....22		59-02-0224	220 nF	5%, 03V	PC
C.....23		59-02-0224	220 nF	5%, 03V	PC

IND.	POS.NO.	PART NO.	VALUE	SPECIFICATIONS / EQUIVALENT	MANUF.
D.....1		50-04-1120	Z 4.3V		SI
D.....2		50-04-1120	Z 4.3V		SI
D.....3		50-04-0125	1N440		SI
D.....4		50-04-0125	1N440		SI
D.....5		50-04-0122	1N4001		SI
IC.....1		59-10-0104	LM 317	Pos. Volt. Regulator	M, TI
IC.....2		50-07-0020	4020B	14-Stage Binary Counter	M, F, N
IC.....3		50-07-0049	4049QB	Hex Inverter	M, F, N
IC.....4		50-05-0232	RC 4130	Quad Op Amp	Ti, R
IC.....5		50-05-0232	RC 4130	Quad Op Amp	Ti, R
IC.....6		50-07-0006	4031B	Quad 2-Input NOR	M, F, N
IC.....7		50-07-0007	4035A	4-Bit Shift Register	M, F, N

STUDER R2/06/24 FR CAPSTAN MOTOR CONTROL 1.710.461.00 PAGE 1

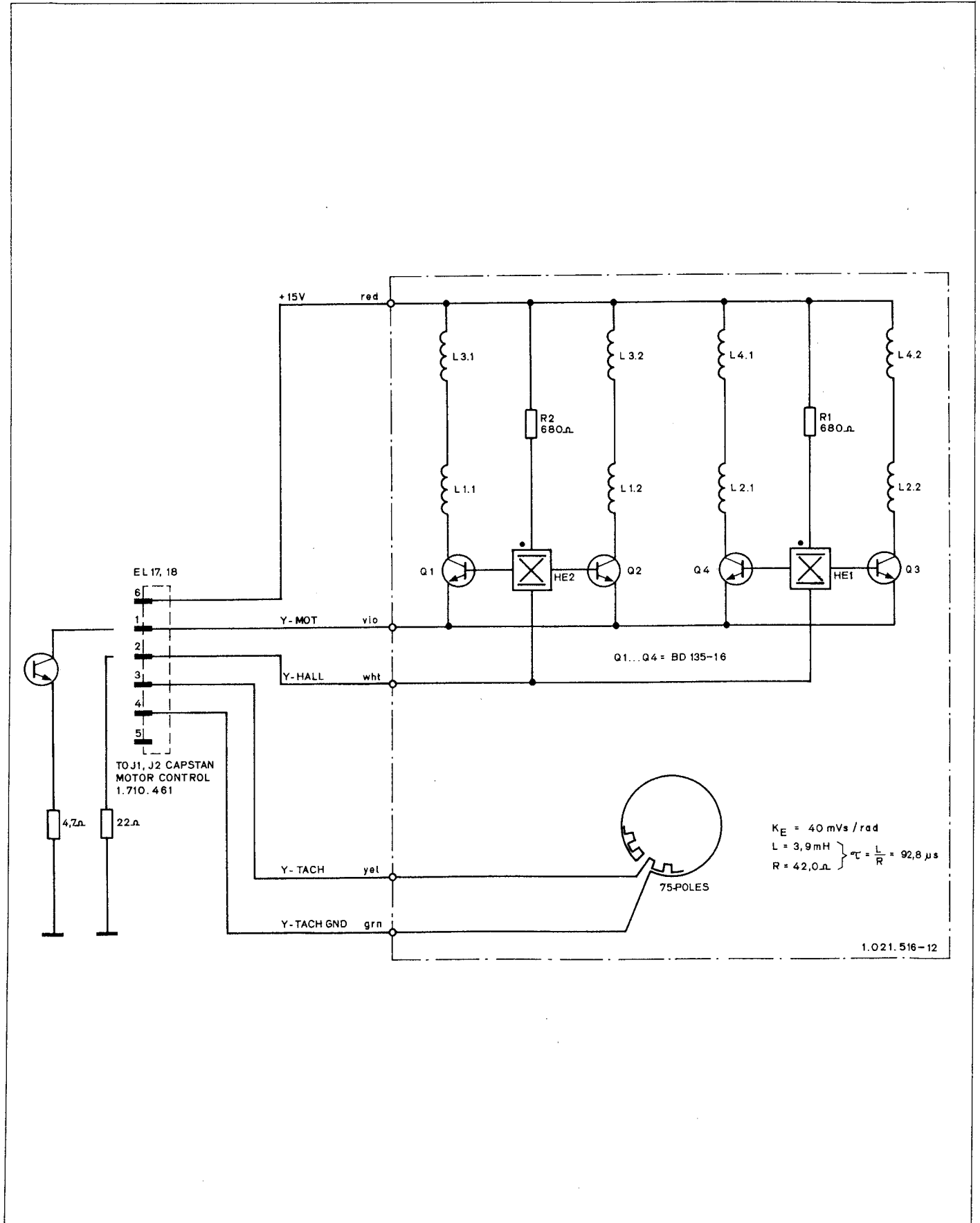
IND.	POS.NO.	PART NO.	VALUE	SPECIFICATIONS / EQUIVALENT	MANUF.
IC.....8		50-07-0006	4031B	Quad 2-Input NOR	M, F, N
IC.....9		50-07-0007	4035B	4-Bit Shift Register	M, F, N
J.....1		54-01-0216	6-Pole	CIS	
J.....2		54-01-0216	6-Pole	CIS	
Q.....1		50-03-0340	BC 337-25		7N4401
Q.....2		50-03-0340	BC 337-25		2N4401
Q.....3		50-03-0436	BC 237		
R.....1		57-11-4472	4.7 kOhm	5%, 0.25W, MF	
R.....2		57-11-4381	430 Ohm	5%, 0.25W, CF	
R.....3		57-11-4152	1.5 kOhm	5%, 0.25W, CF	
R.....4		57-11-4565	5.6 kOhm	5%, 0.25W, CF	
R.....5		57-11-4479	4.7 Ohm	5%, 0.35W, CF	
R.....6		57-12-4479	4.7 Ohm	5%, 0.35W, CF	
R.....7		57-11-4472	4.7 kOhm	5%, 0.25W, CF	
R.....8		57-11-4474	470 kOhm	5%, 0.25W, CF	
R.....9		57-11-4109	100 kOhm	5%, 0.25W, CF	
R.....10		57-11-4103	10 kOhm	5%, 0.25W, CF	
R.....11		57-11-4102	1 kOhm	5%, 0.25W, CF	
R.....12		57-11-4102	1 kOhm	5%, 0.25W, CF	
R.....13		57-11-4220	22 Ohm	5%, 0.25W, CF	
R.....14		57-11-4220	22 Ohm	5%, 0.25W, CF	
R.....15		57-11-4223	22 kOhm	5%, 0.25W, CF	
R.....16		57-11-4672	4.7 kOhm	5%, 0.25W, CF	
R.....17		57-11-4223	22 kOhm	5%, 0.25W, CF	
R.....18		57-11-4223	22 kOhm	5%, 0.25W, CF	
R.....19		57-11-4102	1 kOhm	5%, 0.25W, CF	
R.....20		57-11-4223	22 kOhm	5%, 0.25W, CF	
R.....21		57-11-4102	1 kOhm	5%, 0.25W, CF	
R.....22		57-11-4103	10 kOhm	5%, 0.25W, CF	
R.....23		57-11-4152	1.5 kOhm	5%, 0.25W, CF	
R.....24		57-11-4152	1.5 kOhm	5%, 0.25W, CF	
R.....25		57-11-4223	22 kOhm	5%, 0.25W, CF	
R.....26		57-11-4103	10 kOhm	5%, 0.25W, CF	
R.....27		57-11-4103	10 kOhm	5%, 0.25W, CF	

STUDER R2/06/24 FR CAPSTAN MOTOR CONTROL 1.710.461.00 PAGE 2

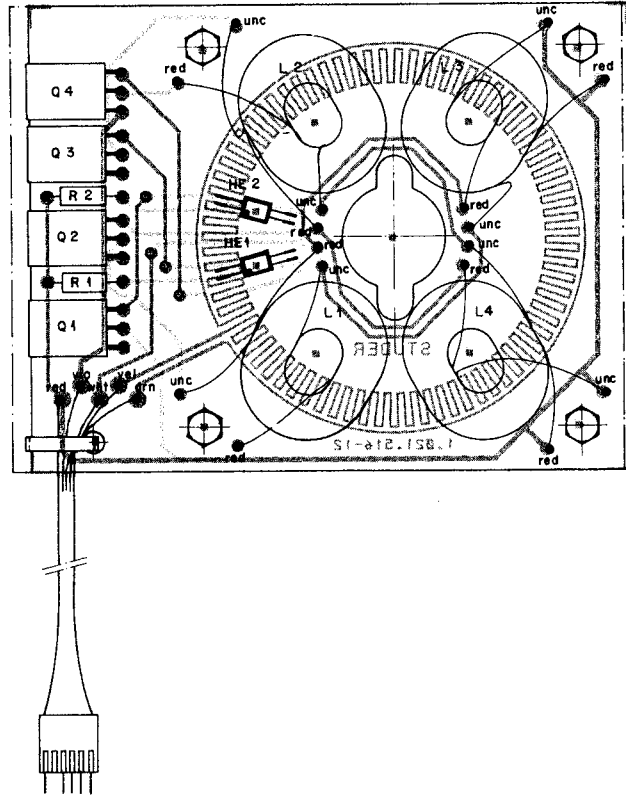
IND.	POS.NO.	PART NO.	VALUE	SPECIFICATIONS / EQUIVALENT	MANUF.
R.....28		57-11-4105	1 MOhm	5%, 0.25W, CF	
R.....29		57-11-4563	56 kOhm	5%, 0.25W, CF	
R.....30		57-11-4105	1 MOhm	5%, 0.25W, CF	
R.....31		57-11-4563	56 kOhm	5%, 0.25W, CF	
R.....32		57-11-4102	1 kOhm	5%, 0.25W, CF	
R.....33		57-11-4102	1 kOhm	5%, 0.25W, CF	
R.....34		57-11-4103	10 kOhm	5%, 0.25W, CF	
R.....35		57-11-4103	10 kOhm	5%, 0.25W, CF	
R.....36		57-11-4103	10 kOhm	5%, 0.25W, CF	
R.....37		57-11-4152	1.5 kOhm	5%, 0.25W, CF	
R.....38		57-11-4103	10 kOhm	5%, 0.25W, CF	
R.....39		57-11-4152	1.5 kOhm	5%, 0.25W, CF	
R.....40		57-11-4105	1 MOhm	5%, 0.25W, CF	
R.....41		57-11-4105	1 MOhm	5%, 0.25W, CF	
R.....42		57-11-4563	56 kOhm	5%, 0.25W, CF	
R.....43		57-11-4563	56 kOhm	5%, 0.25W, CF	
R.....44		57-11-4563	56 kOhm	5%, 0.25W, CF	
R.....45		57-11-4563	56 kOhm	5%, 0.25W, CF	
R.....46		57-11-4102	1 kOhm	5%, 0.25W, CF	
R.....47		57-11-4102	1 kOhm	5%, 0.25W, CF	
R.....48		57-11-4563	56 kOhm	5%, 0.25W, CF	
R.....49		57-11-4563	56 kOhm	5%, 0.25W, CF	
R.....50		57-11-4472	4.7 kOhm	5%, 0.25W, CF	
R.....51		57-11-4103	10 kOhm	5%, 0.25W, CF	
R.....52		57-11-4472	4.7 kOhm	5%, 0.25W, CF	
R.....53		57-11-4103	10 kOhm	5%, 0.25W, CF	
Y.....1		89-01-0552		Quartz 3.072MHz	S

STUDER R2/06/24 FR CAPSTAN MOTOR CONTROL 1.710.461.00 PAGE 3

CAPSTAN MOTOR DRIVER PCB 1.021.516



CAPSTAN MOTOR DRIVER PCB 1.021.516



INC.	PCS.ND.	PART NO.	VALUE	SPECIFICATIONS / EQUIVALENT	MANUF.
HE....1		50.99.0136		Hall-Element	S
HE....2		50.99.0136		Hall-Element	S
L.....1		1.021.516.02		Stator-Coil	S
L.....2		1.021.516.02		Stator-Coil	S
L.....3		1.021.516.02		Stator-Coil	S
L.....4		1.021.516.02		Stator-Coil	S
Q.....1		50.03.0495	BD 135-16	NPN	
Q.....2		50.03.0495	RD 135-16	NPN	
Q.....3		50.03.0495	BC 135-16	NPN	
Q.....4		50.03.0495	EC 135-16	NPN	
R.....1		57.11.3681	680 Ohm	1%, 0.25W, MF	
R.....2		57.11.3681	680 Ohm	1%, 0.25W, MF	

MF=Petal File  
 MANUFACTURER: S=STUDER

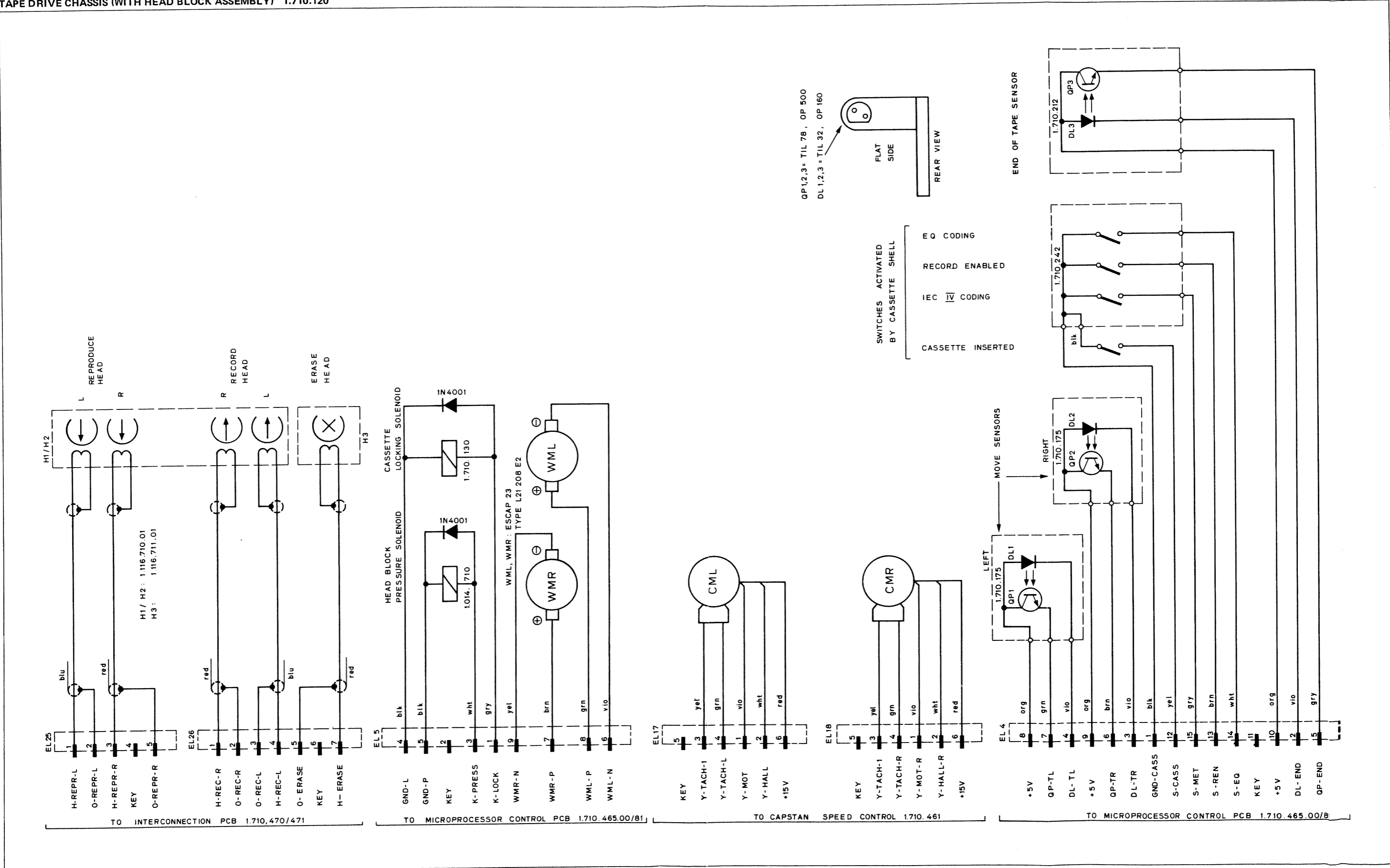
CP1G A1/C3/11

STUDER 81/03/11 RW Capstan-Motor-Driver

1.021.516.00 PAGE 1



TAPE DRIVE CHASSIS (WITH HEAD BLOCK ASSEMBLY) 1.710.120



## CONTENTS

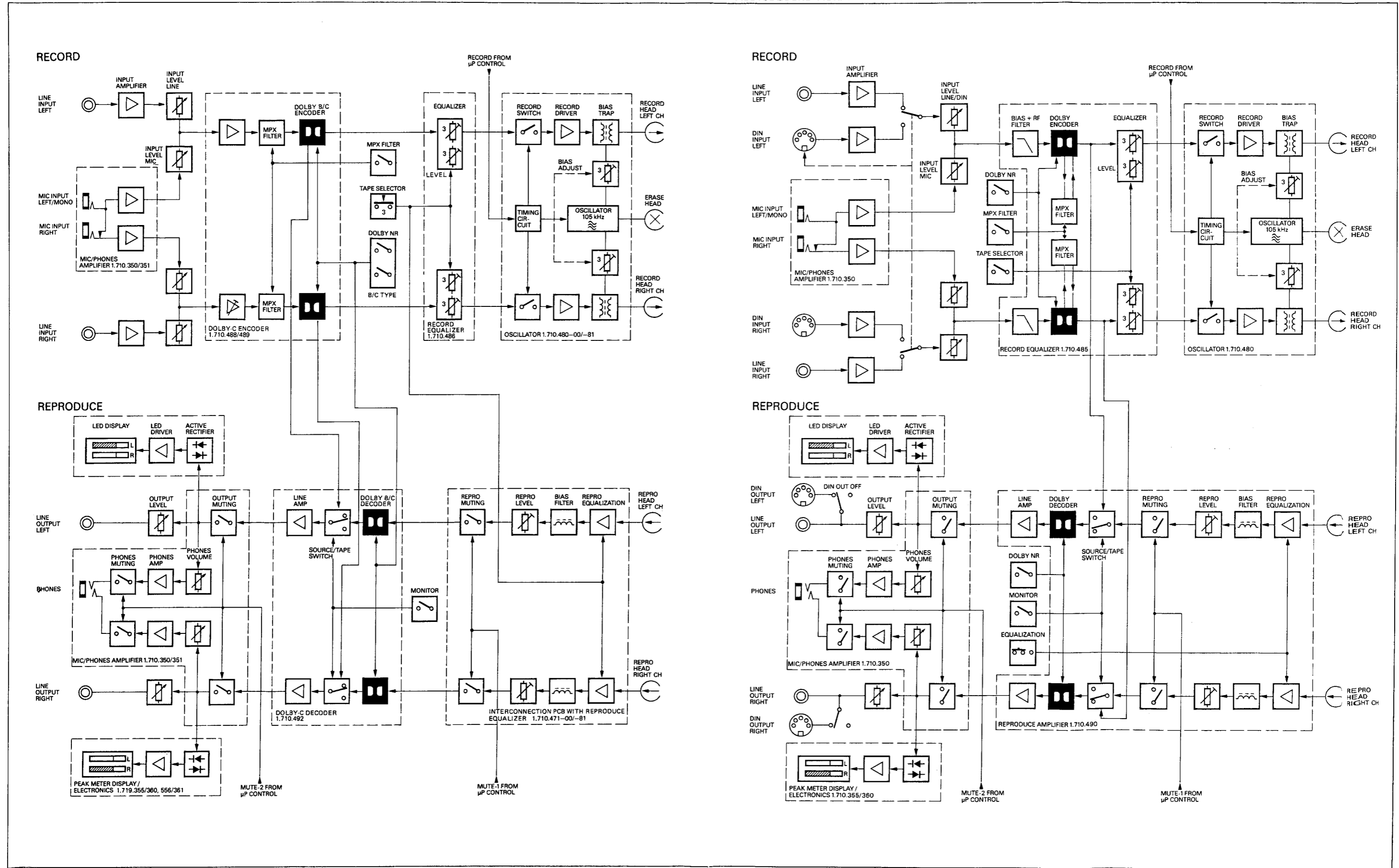
DESCRIPTION	MKII	MKI	SCHEMATIC NO.	SECTION/PAGE
<b>POWER SUPPLY AND TAPE DRIVE</b>				<b>6</b>
BOARDS LOCATION MKII	x			6/2
BOARDS LOCATION MKI		x		6/2
POWER SUPPLY / TRANSFORMER UNIT	x	x	1.710.256/260	6/3
WIRING DIAGRAM / TAPE DRIVE SECTION MKII	x			6/5
WIRING DIAGRAM / TAPE DRIVE SECTION MKI		x		6/6
TAPE DRIVE / BLOCK DIAGRAM MKII	x			6/7
TAPE DRIVE / BLOCK DIAGRAM MKI		x		6/8
MICROPROCESSOR CONTROL PCB	x		▲ 1.710.465-81	6/9
- WM-CONTROL PCB	x		1.710.463	6/9
MICROPROCESSOR CONTROL PCB		x	▲ 1.710.465-00	6/11
- WM-CONTROL PCB		x	1.710.462	6/11
- WML-LOGIC CONTROL PCB		x	1.710.468	6/11
- MICROPROCESSOR LOGIC PCB		x	▲ 1.710.467	6/13
HEAD LIFTING CIRCUIT		x	1.710.469-00/-81	6/15
BACK TENSION PCB	x	x	1.710.456	6/17
PROGRAM PRESET SWITCHES	x	x		6/19
TOGGLE SWITCHES PCB	x	x	1.710.332	6/20
REMOTE CONTROL INTERFACE	x	x	1.710.441/442	6/21
REMOTE CONTROL PCB	x	x	1.128.065	6/23
COUNTER DISPLAY PCB	x		1.710.313	6/25
COUNTER DISPLAY PCB		x	1.710.312	6/27
KEYBOARD	x	x	1.710.322	6/29
CAPSTAN MOTOR CONTROL BLOCKDIAGRAM	x	x		6/31
CAPSTAN MOTOR CONTROL PCB	x	x	▲ 1.710.461	6/33
CAPSTAN MOTOR DRIVER PCB	x	x	1.021.516	6/35
TAPE DRIVE CHASSIS (WITH HEAD BLOCK ASSEMBLY)	x	x	1.710.120	6/37
<b>AUDIO</b>				<b>7</b>
AUDIO BLOCKDIAGRAM MKII	x			7/3
AUDIO BLOCKDIAGRAM MKI		x		7/3
WIRING OF CASSETTE CODING SWITCHES	x			7/4
INTERCONNECTION PCB (WITH REPRODUCE EQUALIZATION) x			▲ 1.710.471-81	7/5
INTERCONNECTION PCB (WITH REPRODUCE EQUALIZATION) x			▲ 1.710.471-00	7/7
INTERCONNECTION PCB		x	1.710.470	7/9
AUDIO LOGIC CONTROL PCB		x	1.710.475	7/11
OSCILLATOR PCB	x	x	▲ 1.710.480-00/-81	7/13
RECORD EQUALIZER PCB	x		▲ 1.710.486	7/15
RECORD EQUALIZER PCB		x	▲ 1.710.485	7/17
DOLBY-C ENCODER PCB	x		▲ 1.710.489	7/19
DOLBY-C ENCODER PCB	x		▲ 1.710.488	7/21
DOLBY-C DECODER PCB (WITH REPRODUCE AMPLIFIER)	x		▲ 1.710.492	7/23
REPRODUCE AMPLIFIER PCB		x	▲ 1.710.490	7/25
MIC/PHONES AMPLIFIER PCB	x		1.710.351	7/27
MIC/PHONES AMPLIFIER PCB	x	x	1.710.350	7/29
PEAK METER ELECTRONICS PCB	x	x	▲ 1.710.361(360)	7/31
PEAK METER DISPLAY PCB	x		1.710.356	7/33
PEAK METER DISPLAY PCB		x	1.710.355	7/35
SERVICE WIRING LIST MKII	x			7/37
SERVICE WIRING LIST MKI		x		7/41



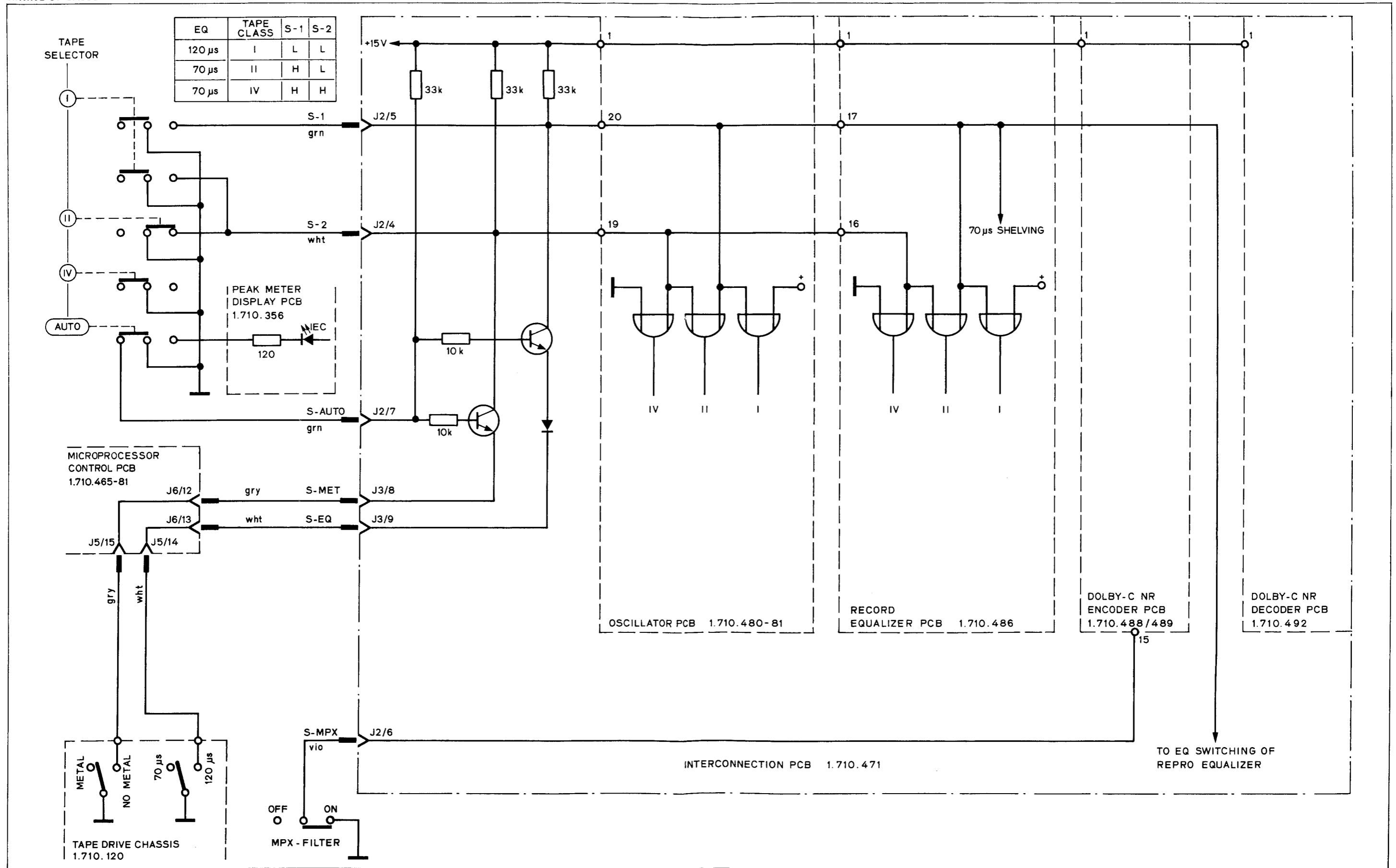
ALL PCBs MARKED WITH THIS SIGN ▲  
CONTAIN COMPONENTS SENSITIVE TO  
STATIC CHARGES.  
PLEASE, REFER TO PREFACE BEFORE  
YOU REMOVE THESE BOARDS.

AUDIOBLOCKDIAGRAM MKII

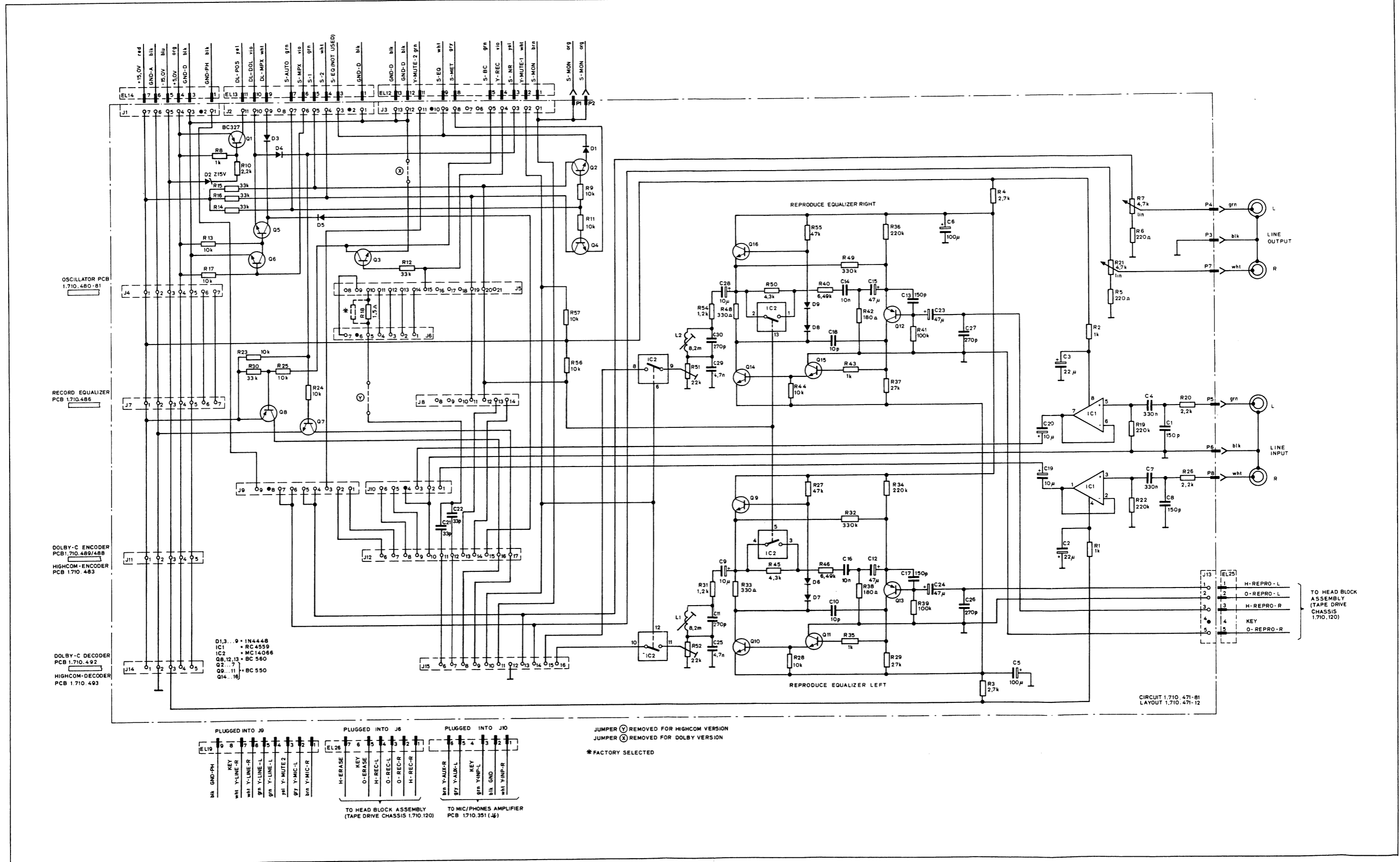
AUDIOBLOCKDIAGRAM MKI



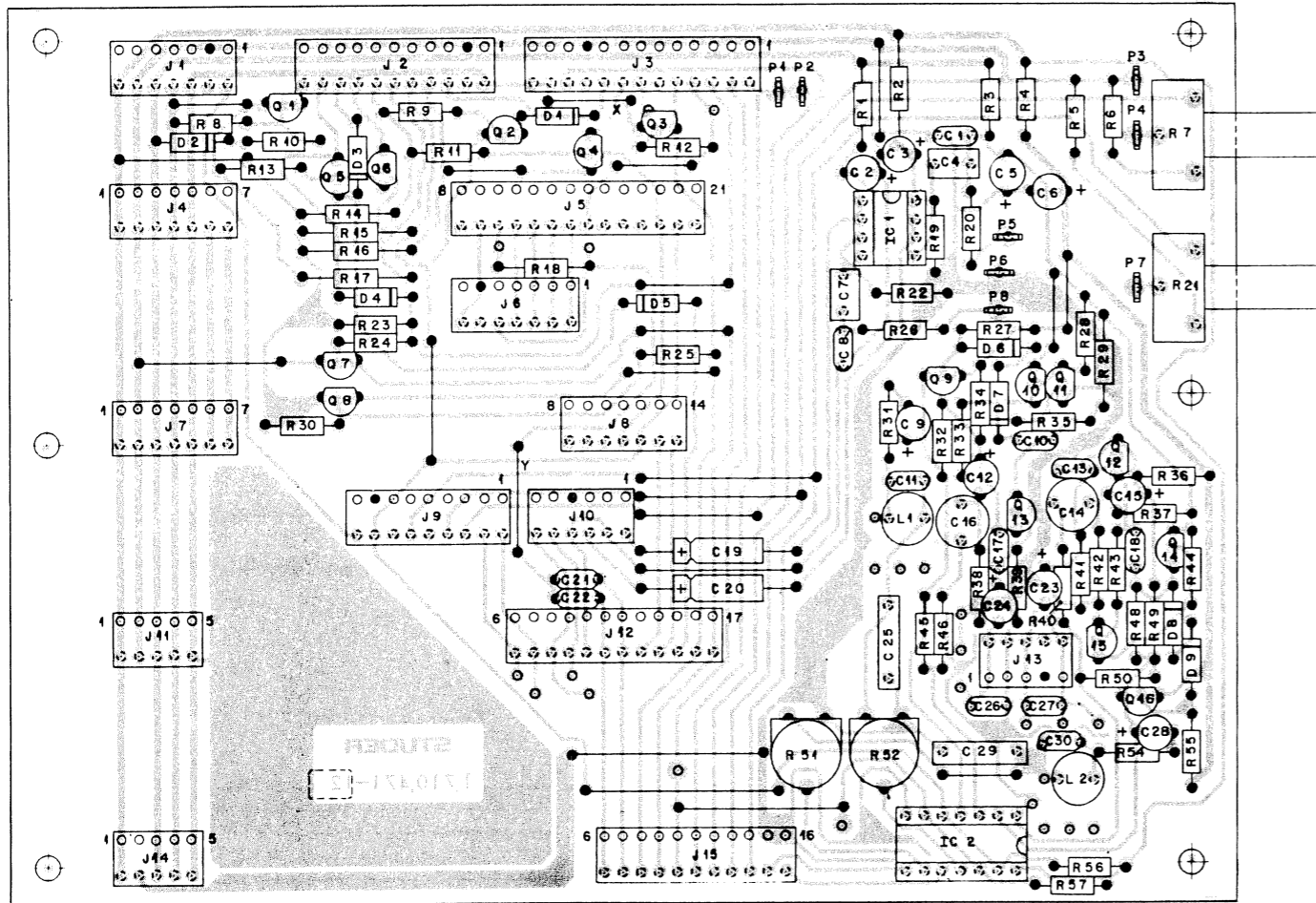
WIRING OF CASSETTE CODING SWITCHES



INTERCONNECTION PCB (WITH REPRODUCE EQUALIZATION) 1.710.471-81



INTERCONNECTION PCB (WITH REPRODUCE EQUALIZATION) 1.710.471-81



INC.	PCS.NO.	PART NO.	VALUE	SPECIFICATIONS / EQUIVALENT	MANUF.	INC.	PCS.NO.	PART NO.	VALUE	SPECIFICATIONS / EQUIVALENT	MANUF.
C.....1	59.32.1151	150 pF	20%	25W	Cer	P....23	57.11.4103	10 kChm	5%	0.25W	CF
C.....2	59.22.5220	22 uF	-10%	25W	E1	P....24	57.11.4103	10 kChm	5%	0.25W	CF
C.....3	59.22.5220	22 uF	-10%	25W	E1	P....25	57.11.4103	10 kChm	5%	0.25W	CF
C.....4	59.22.330	330 nF	10%	75W	PE	P....26	57.11.4222	2.2 kChm	5%	0.25W	CF
C.....5	59.22.3101	100 uF	-10%	10W	E1	P....27	57.11.4473	47 kChm	5%	0.25W	CF
C.....6	59.22.3101	100 uF	-10%	10W	E1	P....28	57.11.4103	10 kChm	5%	0.25W	CF
C.....7	59.22.3334	330 nF	10%	25W	PE	P....29	57.11.4273	27 kChm	5%	0.25W	CF
C.....8	59.32.1151	150 pF	20%	25W	Cer	P....30	57.11.4333	33 kChm	5%	0.25W	CF
C.....9	59.22.6100	10 uF	-10%	25W	E1	P....31	57.11.4122	1.2 kChm	5%	0.25W	CF
C.....10	59.32.0100	10 nF	20%	25W	PP	P....32	57.11.4334	330 kChm	5%	0.25W	CF
C.....11	59.32.4271	270 pF	5%	25W	Cer	P....33	57.11.4331	330 Chm	5%	0.25W	CF
C.....12	59.22.3470	47 uF	-10%	10W	E1	P....34	57.11.4224	220 kChm	5%	0.25W	CF
C.....13	59.32.1151	150 pF	20%	25W	Cer	P....35	57.11.4102	1 kChm	5%	0.25W	CF
C.....14	59.22.2103	10 nF	2.5%	25W	PP	P....36	57.11.4224	220 kChm	5%	0.25W	CF
C.....15	59.22.3470	47 uF	-10%	10W	E1	P....37	57.11.4273	27 kChm	5%	0.25W	CF
C.....16	59.22.1151	150 pF	20%	25W	Cer	P....38	57.11.4181	180 Chm	5%	0.25W	CF
C.....17	59.32.1151	150 pF	20%	25W	Cer	P....39	57.11.4104	100 kChm	5%	0.25W	CF
C.....18	59.32.0100	10 pF	20%	25W	Cer	P....40	57.39.6491	6.49 kChm	1%	0.25W	MF
C.....19	59.25.4100	10 uF	-10%	25W	E1	P....41	57.11.4104	100 kChm	5%	0.25W	CF
C.....20	59.25.4100	10 uF	-10%	25W	E1	P....42	57.11.4181	180 Chm	5%	0.25W	CF
C.....21	59.32.1330	33 pF	20%	25W	Cer	P....43	57.11.4102	1 kChm	5%	0.25W	CF
C.....22	59.32.1330	33 pF	20%	25W	Cer	P....44	57.11.4103	10 kChm	5%	0.25W	CF
C.....23	59.22.3470	47 uF	-10%	10W	E1	P....45	57.11.3422	4.3 kChm	1%	0.25W	MF
C.....24	59.22.3470	47 uF	-10%	10W	E1	P....46	57.39.6491	6.49 kChm	1%	0.25W	MF
C.....25	59.11.4472	4.7 nF	2.5%	25W	PC	P....47	57.11.4331	330 Chm	5%	0.25W	CF
C.....26	59.34.4271	270 pF	5%	25W	Cer	P....48	57.11.4334	330 kChm	5%	0.25W	CF
C.....27	59.34.4271	270 pF	5%	25W	Cer	P....49	57.11.4103	10 kChm	5%	0.25W	CF
C.....28	59.32.6100	10 uF	-10%	25W	E1	P....50	57.11.3432	4.3 kChm	1%	0.25W	MF
C.....29	59.11.4472	4.7 nF	2.5%	25W	PC	P....51	58.C2.5223	22 kChm	20%	0.10W	PCF-LIN
C.....30	59.34.4271	270 pF	5%	25W	Cer	P....52	58.C2.5223	22 kChm	20%	0.10W	PCF-LIN
D.....1	5C.C4.0125	1N4448			SI	any					
D.....2	5C.C4.0119	Z 15V	5%	400mW							
D.....3	5C.C4.0125	1N4448			SI	any					
D.....4	5C.C4.0125	1N4448			SI	any					
D.....5	5C.C4.0125	1N4448			SI	any					
D.....6	5C.C4.0125	1N4448			SI	any					

S T L C E R 82/11/04 RW INTERCONNECTION BOARD MK 2 1.710.471-R1 PAGE 1 S T L C E R 82/11/04 RW INTERCONNECTION BOARD MK 2 1.710.471-R1 PAGE 4

INC.	PCS.NO.	PART NO.	VALUE	SPECIFICATIONS / EQUIVALENT	MANUF.	INC.	PCS.NO.	PART NO.	VALUE	SPECIFICATIONS / EQUIVALENT	MANUF.
D.....7	5C.C4.0125	1N4448			SI	any					
D.....8	5C.C4.0125	1N4448			SI	any					
D.....9	5C.C4.0125	1N4448			SI	any					
IC.....1	5C.C9.0107	RC 4559			Dual Op. Amp.	Rad.TI					
IC.....2	5C.C7.0066	MC 1456		HEF 4066	CMOS "NESE"	Not.Ph					
J.....1	54.C1.0218	7-Pole		C15-Socket-Strip		AMP					
J.....2	54.C1.0291	11-Pole		C15-Socket-Strip		AMP					
J.....3	54.C1.0292	13-Pole		C15-Socket-Strip		AMP					
J.....4	54.C1.0219	7-Pole		C15-Socket-Strip		AMP					
J.....5	54.C1.0293	14-Pole		C15-Socket-Strip		AMP					
J.....6	54.C1.0218	7-Pole		C15-Socket-Strip		AMP					
J.....7	54.C1.0218	7-Pole		C15-Socket-Strip		AMP					
J.....8	54.C1.0218	7-Pole		C15-Socket-Strip		AMP					
J.....9	54.C1.0217	9-Pole		C15-Socket-Strip		AMP					
J.....10	54.C1.0216	6-Pole		C15-Socket-Strip		AMP					
J.....11	54.C1.0298	5-Pole		C15-Socket-Strip		AMP					
J.....12	54.C1.0215	12-Pole		C15-Socket-Strip		AMP					
J.....13	54.C1.0298	5-Pole		C15-Socket-Strip		AMP					
J.....14	54.C1.0298	5-Pole		C15-Socket-Strip		AMP					
J.....15	54.C1.0291	11-Pole		C15-Socket-Strip		AMP					
L.....1	62.C2.1822	L 9.2mH	5%								
L.....2	62.C2.1822	L 9.2mH	5%								
P.....1	54.C2.0320			Flat-pin		AMP					
P.....2	54.C2.0320			Flat-pin		AMP					
P.....3	54.C2.0320			Flat-pin		AMP					
P.....4	54.C2.0320			Flat-pin		AMP					
P.....5	54.C2.0320			Flat-pin		AMP					
P.....6	54.C2.0320			Flat-pin		AMP					
P.....7	54.C2.0320			Flat-pin		AMP					
P.....8	54.C2.0320			Flat-pin		AMP					
Q.....1	5C.C3.0451	BC 327		NPN		Not					
Q.....2	5C.C3.0457	BC 510		NPN		Not					

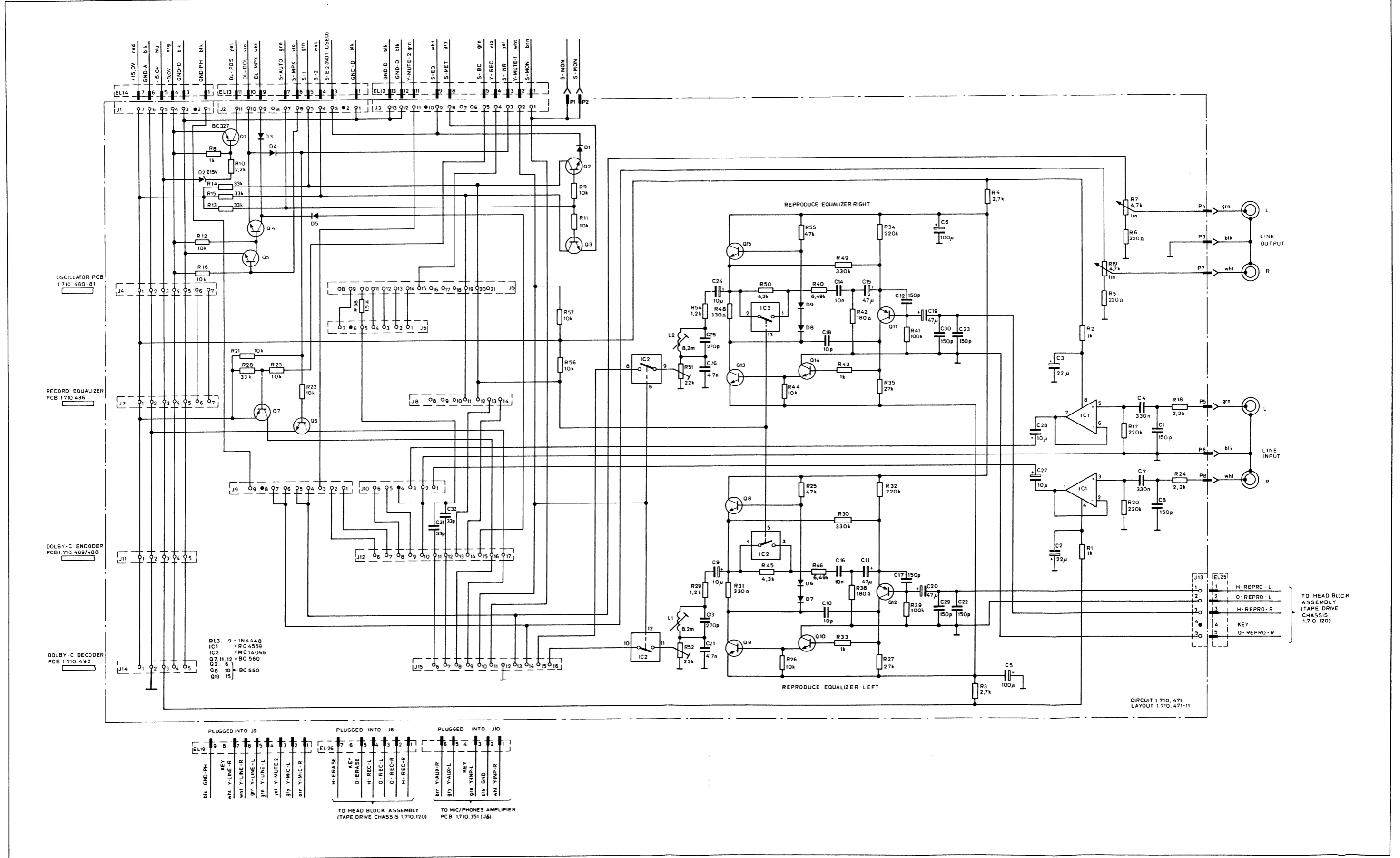
S T L C E R 82/11/04 RW INTERCONNECTION BOARD MK 2 1.710.471-R1 PAGE 2 S T L C E R 82/11/04 RW INTERCONNECTION BOARD MK 2 1.710.471-R1 PAGE 5

INC.	PCS.NO.	PART NO.	VALUE	SPECIFICATIONS / EQUIVALENT	MANUF.
Q.....3	5C.C3.0497	BC 550		NPN	Siw
Q.....4	5C.C3.0457	BC 550		NPN	Siw
Q.....5	5C.C3.0497	BC 550		NPN	Siw
Q.....6	5C.C3.0497	BC 550		NPN	Siw
Q.....7	5C.C3.0497	BC 550		NPN	Siw
Q.....8	5C.C3.0496	BC 560		PNP	Siw
Q.....9	5C.C3.0497	BC 550		NPN	Siw
Q.....10	5C.C3.0497	BC 550		NPN	Siw
Q.....11	5C.C3.0497	BC 550		NPN	Siw
Q.....12	5C.C3.0496	BC 560		PNP	Siw
Q.....13	5C.C3.0496	BC 560		PNP	Siw
Q.....14	5C.C3.0497	BC 550		NPN	Siw
Q.....15	5C.C3.0497	BC 550		NPN	Siw
Q.....16	5C.C3.0497	BC 550		NPN	Siw

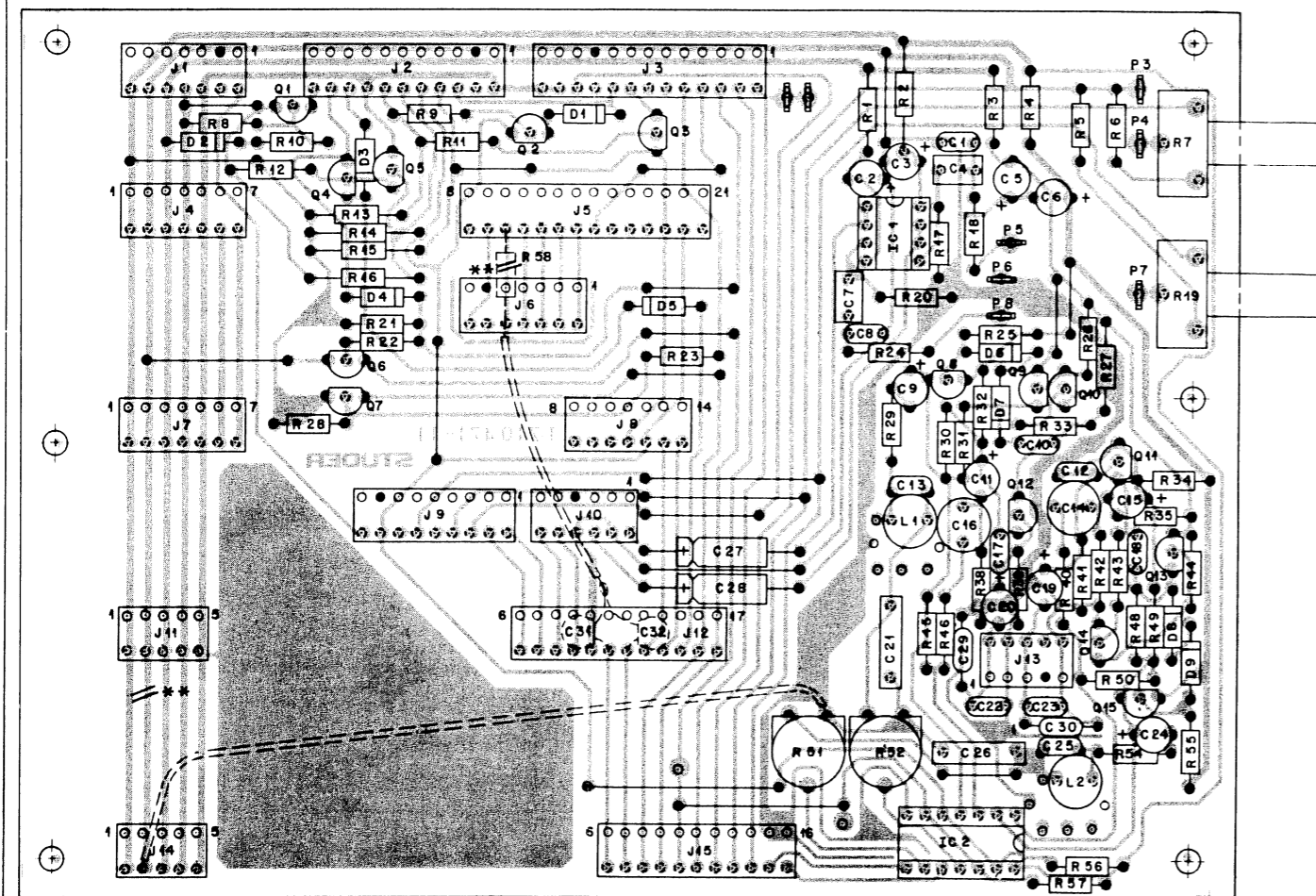
INC.	PCS.NO.	PART NO.	VALUE	SPECIFICATIONS / EQUIVALENT	MANUF.
R.....1	57.11.4102	1 kChm	5%	0.25W	CF
R.....2	57.11.4102	1 kChm	5%	0.25W	CF
R.....3	57.11.4272	2.7 kChm	5%	0.25W	CF
R.....4	57.11.4272	2.7 kChm	5%	0.25W	CF
R.....5	57.11.4221	220 Chm	5%	0.25W	CF
R.....6	57.11.4221	220 Chm	5%	0.25W	CF
R.....7	1.710.470.02	4.7 kChm		POTA. METER	St
R.....8	57.11.4102	1 kChm	5%	0.25W	CF
R.....9	57.11.4103	10 kChm	5%	0.25W	CF
R.....10	57.11.4222	2.2 kChm	5%	0.25W	CF
R.....11	57.11.4103	10 kChm	5%	0.25W	CF
R.....12	57.11.4333	33 kChm	5%	0.25W	CF
R.....13	57.11.4103	10 kChm	5%	0.25W	CF
R.....14	57.11.4333	33 kChm	5%	0.25W	CF
R.....15	57.11.4333	33 kChm	5%	0.25W	CF
R.....16	57.11.4333	33 kChm	5%	0.25W	CF
R.....17	57.11.4103	10 kChm	5%	0.25W	CF
R.....18	57.11.4159	1.5 Chm	5%	0.25W	MF
R.....19	57.11.4224	220 kChm	5%	0.25W	CF
R.....20	57.11.4222	2.2 kChm	5%	0.25W	CF
R.....21	1.710.470.02	4.7 kChm		POTA. METER	St
R.....22	57.11.4224	220 kChm	5%	0.25W	CF

S T L C E R 82/11/04 RW INTERCONNECTION BOARD MK 2 1.710.471-R1 PAGE 3

INTERCONNECTION PCB (WITH REPRODUCE EQUALIZATION) 1.710.471-00



INTERCONNECTION PCB (WITH REPRODUCE EQUALIZATION) 1.710.471-00



IND.	POS.NO.	PART NO.	VALUE	SPECIFICATIONS / EQUIVALENT	MANUF.
C.....1		59.32.1151	150 pF	20%, 25V, Cer	
C.....2		59.22.5220	22 uF	-10%, 25V, EI	
C.....3		59.22.5220	22 uF	-10%, 25V, EI	
C.....4		59.06.0334	330 nF	10%, 25V, PE	
C.....5		59.22.3101	100 uF	-10%, 10V, EI	
C.....6		59.22.3101	100 uF	-10%, 10V, EI	
C.....7		59.06.0334	330 nF	10%, 25V, PE	
C.....8		59.32.1151	150 pF	20%, 25V, Cer	
C.....9		59.22.6100	10 uF	-10%, 25V, EI	
C.....10		59.32.0100	10 pF	20%, 25V, Cer	
C.....11		59.22.3470	47 uF	-10%, 10V, EI	
C.....12		59.32.1151	150 pF	20%, 25V, Cer	
C.....13		59.34.4271	270 pF	5%, 25V, Cer	
C.....14		59.05.2103	10 nF	2.5%, 25V, PP	
C.....15		59.22.3470	47 uF	-10%, 10V, EI	
C.....16		59.05.2103	10 nF	2.5%, 25V, PP	
C.....17		59.32.1151	150 pF	20%, 25V, Cer	
C.....18		59.32.0100	10 pF	20%, 25V, Cer	
C.....19		59.22.3470	47 uF	-10%, 10V, EI	
C.....20		59.22.3470	47 uF	-10%, 10V, EI	
C.....21		59.11.4472	4.7 nF	2.5%, 25V, PC	
C.....22		59.34.2151	150 pF	5%, 25V, Cer	
C.....23		59.34.2151	150 pF	5%, 25V, Cer	
C.....24		59.22.6100	10 uF	-10%, 25V, EI	
C.....25		59.34.4271	270 pF	5%, 25V, Cer	
C.....26		59.11.4472	4.7 nF	2.5%, 25V, PC	
C.....27		59.25.4100	10 uF	-10%, 25V, EI	
C.....28		59.25.4100	10 uF	-10%, 25V, EI	
C.....29		59.34.2151	150 pF	20%, 25V, Cer	
C.....30		59.34.2151	150 pF	20%, 25V, Cer	
C.....31		59.32.1330	33 pF	20%, 25V, Cer	
C.....32		59.32.1330	33 pF	20%, 25V, Cer	
D.....1		50.04.0125	1N4448	SI	any
D.....2		50.04.1119	Z 15V	5%, 400mw	SI
D.....3		50.04.0125	1N4448	SI	any
D.....4		50.04.0125	1N4448	SI	any

S T U D E R 82/07/01 RW INTERCONNECTION BOARD MK 2 1.710.471.00 PAGE 1 S T U D E R 82/07/01 RW INTERCONNECTION BOARD MK 2 1.710.471.00 PAGE 4

IND.	POS.NO.	PART NO.	VALUE	SPECIFICATIONS / EQUIVALENT	MANUF.
D.....5		50.04.0125	1N4448	SI	any
D.....6		50.04.0125	1N4448	SI	any
D.....7		50.04.0125	1N4448	SI	any
D.....8		50.04.0125	1N4448	SI	any
D.....9		50.04.0125	1N4448	SI	any
IC.....1		50.09.0107	RC 4559	Dual Op- Amp.	Ra-TI
IC.....2		50.07.0066	MC 14066	CMOS	M, TI
J.....1		54.01.0218	7-Pole	CIS-Socket-Strip	
J.....2		54.01.0291	11-Pole	CIS-Socket-Strip	
J.....3		54.01.0292	13-Pole	CIS-Socket-Strip	
J.....4		54.01.0218	7-Pole	CIS-Socket-Strip	
J.....5		54.01.0293	14-Pole	CIS-Socket-Strip	
J.....6		54.01.0218	7-Pole	CIS-Socket-Strip	
J.....7		54.01.0218	7-Pole	CIS-Socket-Strip	
J.....8		54.01.0218	7-Pole	CIS-Socket-Strip	
J.....9		54.01.0217	9-Pole	CIS-Socket-Strip	
J.....10		54.01.0216	6-Pole	CIS-Socket-Strip	
J.....11		54.01.0288	5-Pole	CIS-Socket-Strip	
J.....12		54.01.0215	12-Pole	CIS-Socket-Strip	
J.....13		54.01.0288	5-Pole	CIS-Socket-Strip	
J.....14		54.01.0288	5-Pole	CIS-Socket-Strip	
J.....15		54.01.0291	11-Pole	CIS-Socket-Strip	
L.....1		62.02.1822	L 8.2mH	5%	
L.....2		62.02.1822	L 8.2mH	5%	
P.....1		54.02.0320		AMP Flat-pin	
P.....2		54.02.0320		AMP Flat-pin	
P.....3		54.02.0320		AMP Flat-pin	
P.....4		54.02.0320		AMP Flat-pin	
P.....5		54.02.0320		AMP Flat-pin	
P.....6		54.02.0320		AMP Flat-pin	
P.....7		54.02.0320		AMP Flat-pin	
P.....8		54.02.0320		AMP Flat-pin	

EI=Electrolytic, Ta=Tantalum, Cer=Ceramic, EI=Electrolytic, PE=Polyester, PPE=Polypropylene, PC=Polycarbonate, CF=Carbon Film, ME=Metal Film, MANUFACTURER: Ra=Raytheon, S=STUDER, T=TEXAS INSTRUMENTS, GRIG 82/01/07 (01) 82/03/10 (02) 82/05/03

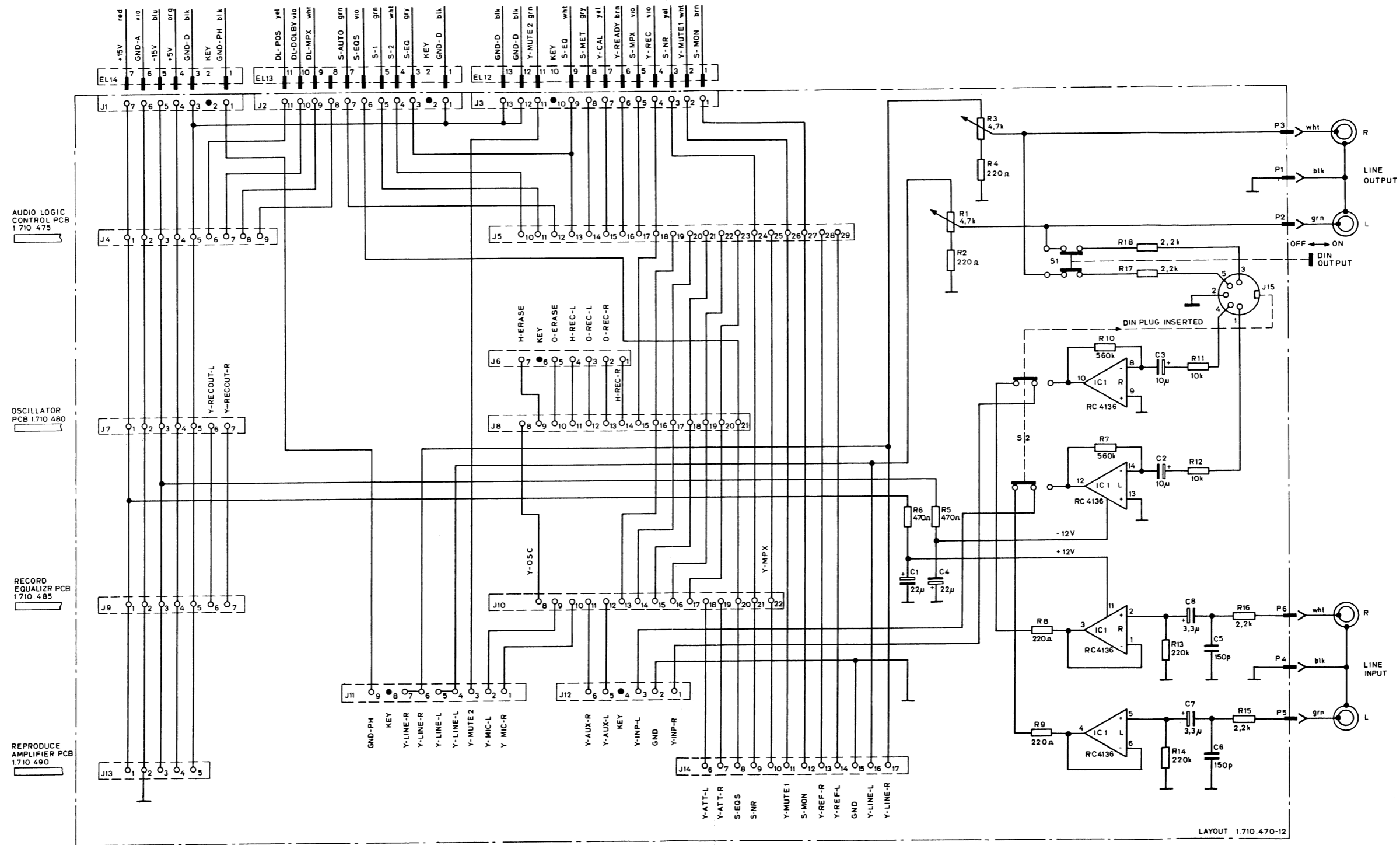
S T U D E R 82/07/01 RW INTERCONNECTION BOARD MK 2 1.710.471.00 PAGE 2 S T U D E R 82/07/01 RW INTERCONNECTION BOARD MK 2 1.710.471.00 PAGE 5

IND.	POS.NO.	PART NO.	VALUE	SPECIFICATIONS / EQUIVALENT	MANUF.
Q.....1		50.03.0496	BC 560	PNP	SI
Q.....2		50.03.0497	BC 550	NPN	SI
Q.....3		50.03.0497	BC 550	NPN	SI
Q.....4		50.03.0497	BC 550	NPN	SI
Q.....5		50.03.0497	BC 550	NPN	SI
Q.....6		50.03.0497	BC 550	NPN	SI
Q.....7		50.03.0496	BC 560	PNP	SI
Q.....8		50.03.0497	BC 550	NPN	SI
Q.....9		50.03.0497	BC 550	NPN	SI
Q.....10		50.03.0497	BC 550	NPN	SI
Q.....11		50.03.0496	BC 560	PNP	SI
Q.....12		50.03.0496	BC 560	PNP	SI
Q.....13		50.03.0497	BC 550	NPN	SI
Q.....14		50.03.0497	BC 550	NPN	SI
Q.....15		50.03.0497	BC 550	NPN	SI
R.....1		57.11.4102	1 kOhm	5%, 0.25W, CF	
R.....2		57.11.4102	1 kOhm	5%, 0.25W, CF	
R.....3		57.11.4272	2.7 kOhm	5%, 0.25W, CF	
R.....4		57.11.4272	2.7 kOhm	5%, 0.25W, CF	
R.....5		57.11.4221	220 Ohm	5%, 0.25W, CF	
R.....6		57.11.4221	220 Ohm	5%, 0.25W, CF	
R.....7		1.710.470.02	4.7 kOhm	POT, METER	S
R.....8		57.11.4102	1 kOhm	5%, 0.25W, CF	
R.....9		57.11.4103	10 kOhm	5%, 0.25W, CF	
R.....10		57.11.4222	2.2 kOhm	5%, 0.25W, CF	
R.....11		57.11.4103	10 kOhm	5%, 0.25W, CF	
R.....12		57.11.4103	10 kOhm	5%, 0.25W, CF	
R.....13		57.11.4333	33 kOhm	5%, 0.25W, CF	
R.....14		57.11.4333	33 kOhm	5%, 0.25W, CF	
R.....15		57.11.4333	33 kOhm	5%, 0.25W, CF	
R.....16		57.11.4103	10 kOhm	5%, 0.25W, CF	
R.....17		57.11.4224	220 kOhm	5%, 0.25W, CF	
R.....18		57.11.4222	2.2 kOhm	5%, 0.25W, CF	
R.....19		1.710.470.02	4.7 kOhm	POT, METER	S
R.....20		57.11.4224	220 kOhm	5%, 0.25W, CF	
R.....21		57.11.4103	10 kOhm	5%, 0.25W, CF	

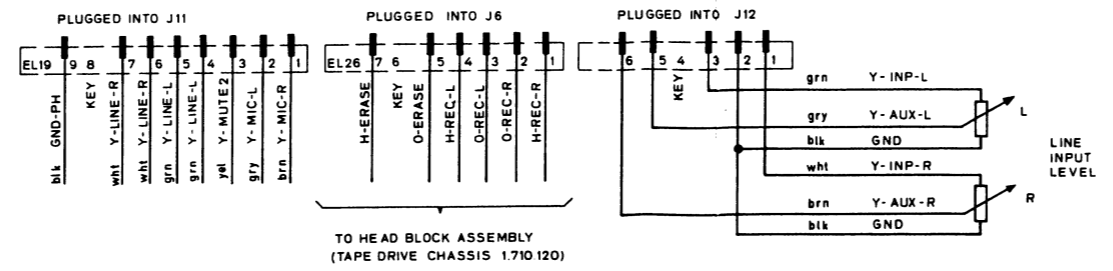
S T U D E R 82/07/01 RW INTERCONNECTION BOARD MK 2 1.710.471.00 PAGE 3



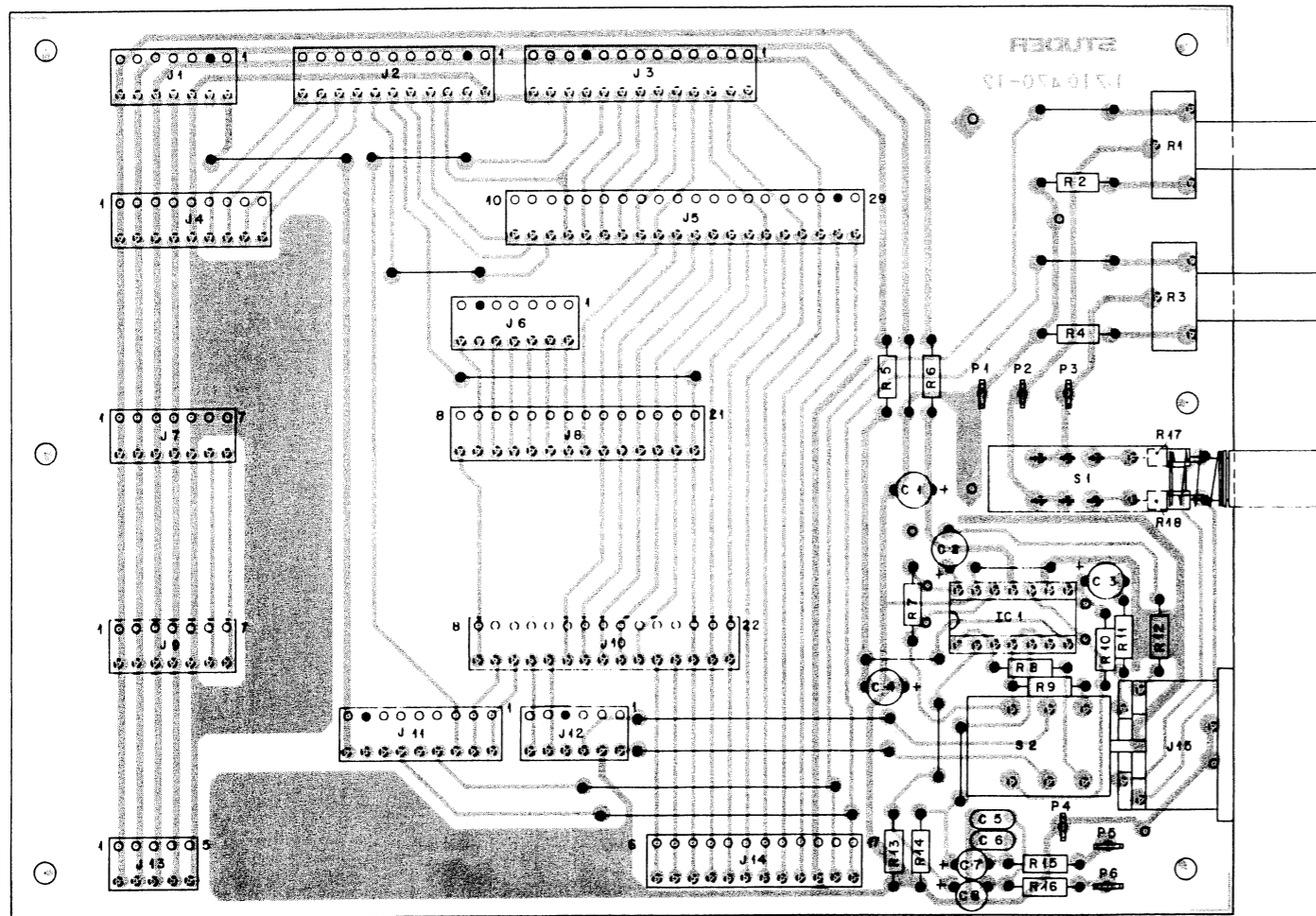
INTERCONNECTION PCB 1.710.470



LAYOUT 1.710.470-12



INTERCONNECTION PCB 1.710.470

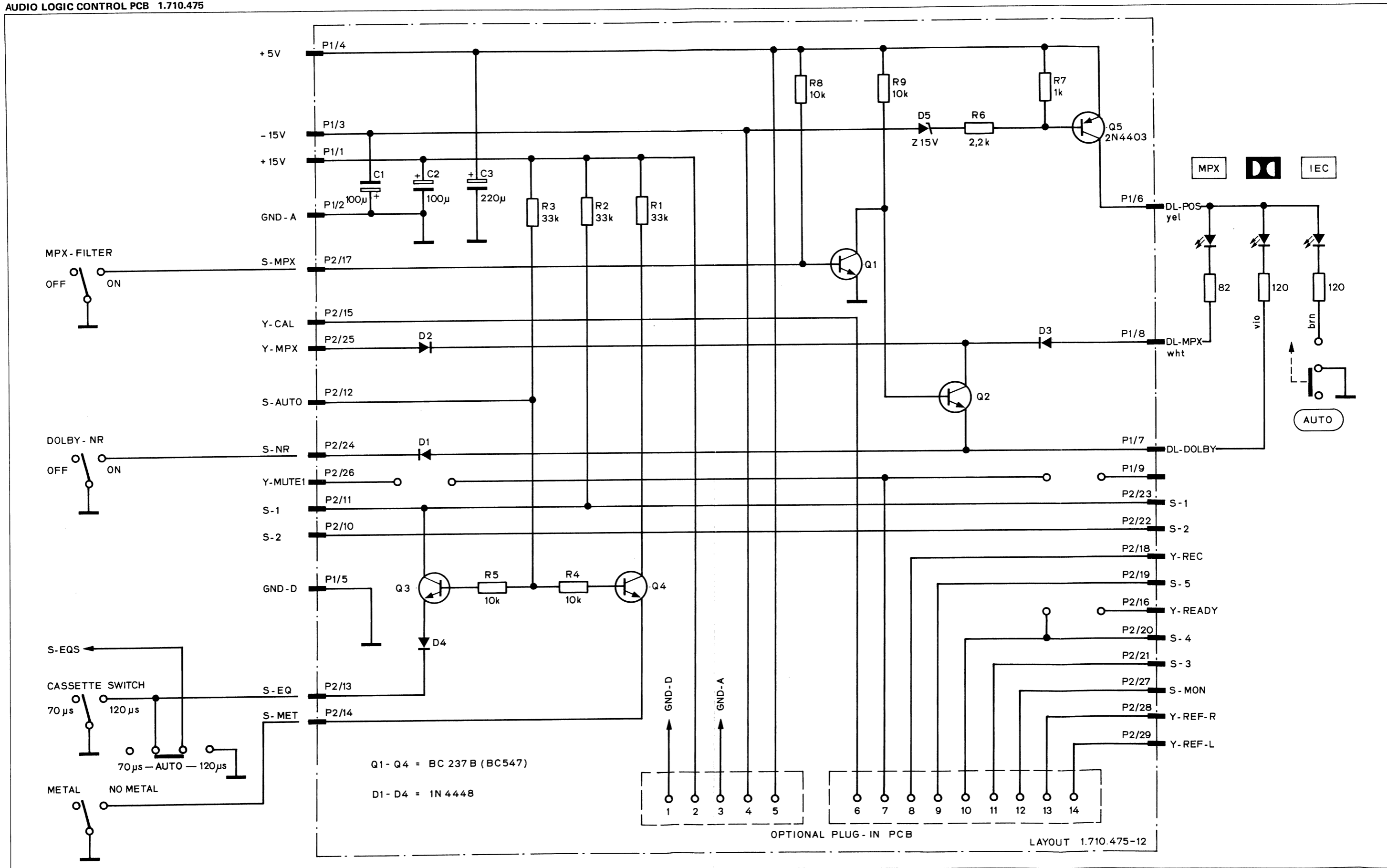


INC.	PCS.ND.	PART NO.	VALUE	SPECIFICATIONS / EQUIVALENT	MANUF.
C.....1		59.22.5220	22 uF	-10%, 25V E1	
C.....2		59.30.6339	3.3 uF	-20%, 25V Ta	
C.....3		59.30.6339	3.3 uF	-20%, 25V Ta	
C.....4		59.22.5220	22 uF	-10%, 25V F1	
C.....5		59.32.1151	150 pF	20%, 25V Cer	
C.....6		59.32.1151	150 pF	20%, 25V Cer	
C.....7		59.30.6339	3.3 uF	-20%, 25V Ta	
C.....8		59.30.6339	3.3 uF	-20%, 25V Ta	
J.....1		54.01.0218	7-Pole	C15-Socket-Strip	
J.....2		54.01.0291	11-Pole	C15-Socket-Strip	
J.....3		54.01.0292	13-Pole	C15-Socket-Strip	
J.....4		54.01.0217	9-Pole	C15-Socket-Strip	
J.....5		54.01.0226	20-Pole	C15-Socket-Strip	
J.....6		54.01.0218	7-Pole	C15-Socket-Strip	
J.....7		54.01.0218	7-Pole	C15-Socket-Strip	
J.....8		54.01.0293	14-Pole	C15-Socket-Strip	
J.....9		54.01.0218	7-Pole	C15-Socket-Strip	
J.....10		54.01.0219	15-Pole	C15-Socket-Strip	
J.....11		54.01.0217	9-Pole	C15-Socket-Strip	
J.....12		54.01.0216	6-Pole	C15-Socket-Strip	
J.....13		54.01.0288	5-Pole	C15-Socket-Strip	
J.....14		54.01.0215	12-Pole	C15-Socket-Strip	
J.....15		54.02.0321	5-Pole	D1H-Socket	
IC.....1		50.C5.0232	RC 4136	Dual Op. Amp.	
R.....1		1.710.470.02	4.7 kOhm	Pot. Meter	Ray, Ti
R.....2		57.11.4221	220 Ohm	5%, 0.25W, CF	S
R.....3		1.710.470.02	4.7 kOhm	Pot. Meter	S
R.....4		57.11.4221	220 Ohm	5%, 0.25W, CF	
R.....5		57.11.4471	470 Ohm	5%, 0.25W, CF	
R.....6		57.11.4471	470 Ohm	5%, 0.25W, CF	
R.....7		57.11.4564	500 kOhm	5%, 0.25W, CF	
R.....8		57.11.4221	220 Ohm	5%, 0.25W, CF	
R.....9		57.11.4221	220 Ohm	5%, 0.25W, CF	
R.....10		57.11.4564	500 kOhm	5%, 0.25W, CF	
R.....11		57.11.4103	10 kOhm	5%, 0.25W, CF	
R.....12		57.11.4103	10 kOhm	5%, 0.25W, CF	
R.....13		57.11.4224	220 kOhm	5%, 0.25W, CF	
R.....14		57.11.4224	220 kOhm	5%, 0.25W, CF	
R.....15		57.11.4222	2.2 kOhm	5%, 0.25W, CF	
R.....16		57.11.4222	2.2 kOhm	5%, 0.25W, CF	
R.....17		57.11.4222	2.2 kOhm	5%, 0.25W, CF	
R.....18		57.11.4222	2.2 kOhm	5%, 0.25W, CF	
S.....1		1.710.470.01	2x U	Pushbutton-switch	5
S.....2		55.01.0306	2x U	Plug-actuated slide-switch	5

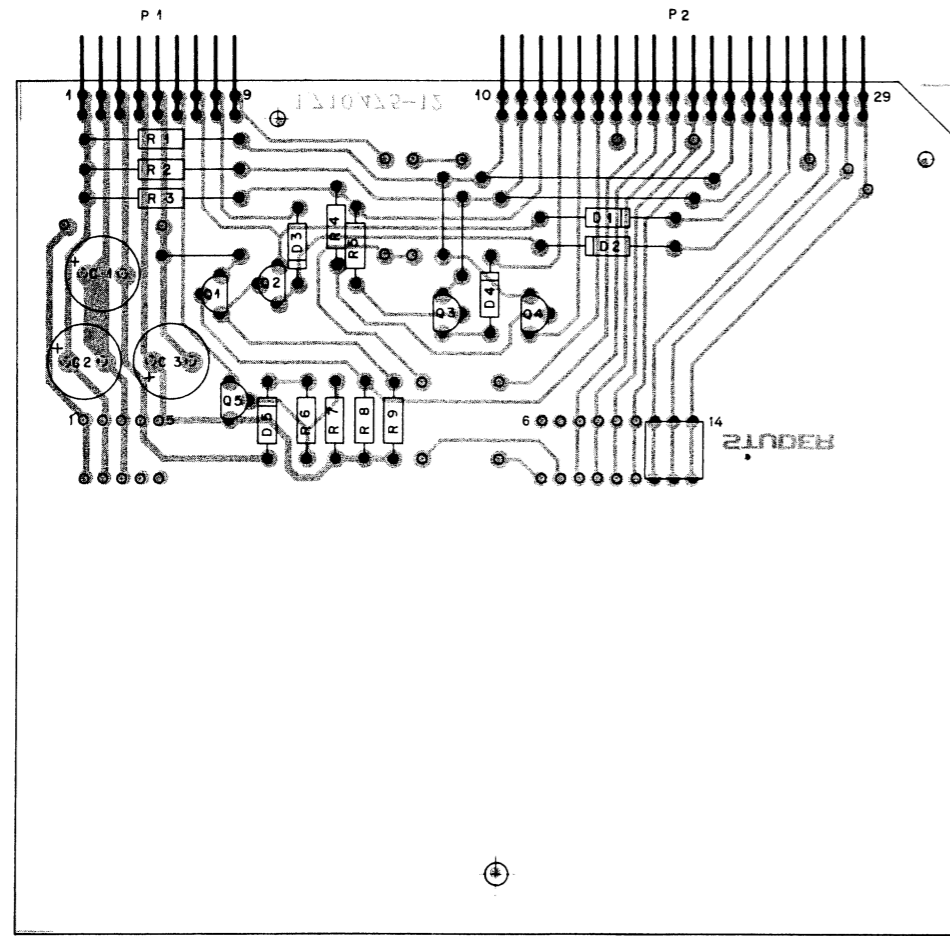
INC.	PCS.ND.	PART NO.	VALUE	SPECIFICATIONS / EQUIVALENT	MANUF.
R.....11		57.11.4103	10 kOhm	5%, 0.25W, CF	
R.....12		57.11.4103	10 kOhm	5%, 0.25W, CF	
R.....13		57.11.4224	220 kOhm	5%, 0.25W, CF	
R.....14		57.11.4224	220 kOhm	5%, 0.25W, CF	
R.....15		57.11.4222	2.2 kOhm	5%, 0.25W, CF	
R.....16		57.11.4222	2.2 kOhm	5%, 0.25W, CF	
R.....17		57.11.4222	2.2 kOhm	5%, 0.25W, CF	
R.....18		57.11.4222	2.2 kOhm	5%, 0.25W, CF	
S.....1		1.710.470.01	2x U	Pushbutton-switch	5
S.....2		55.01.0306	2x U	Plug-actuated slide-switch	5

E1=Electrolytic, Ta=Tantalum,  
CF=Carbon Film,  
MANUFACTURER: Ray=Raytheon, S=STUDER, Ti=TEXAS INSTRUMENTS,  
CRIG 81/02/24

AUDIO LOGIC CONTROL PCB 1.710.475



AUDIO LOGIC CONTROL PCB 1.710.475



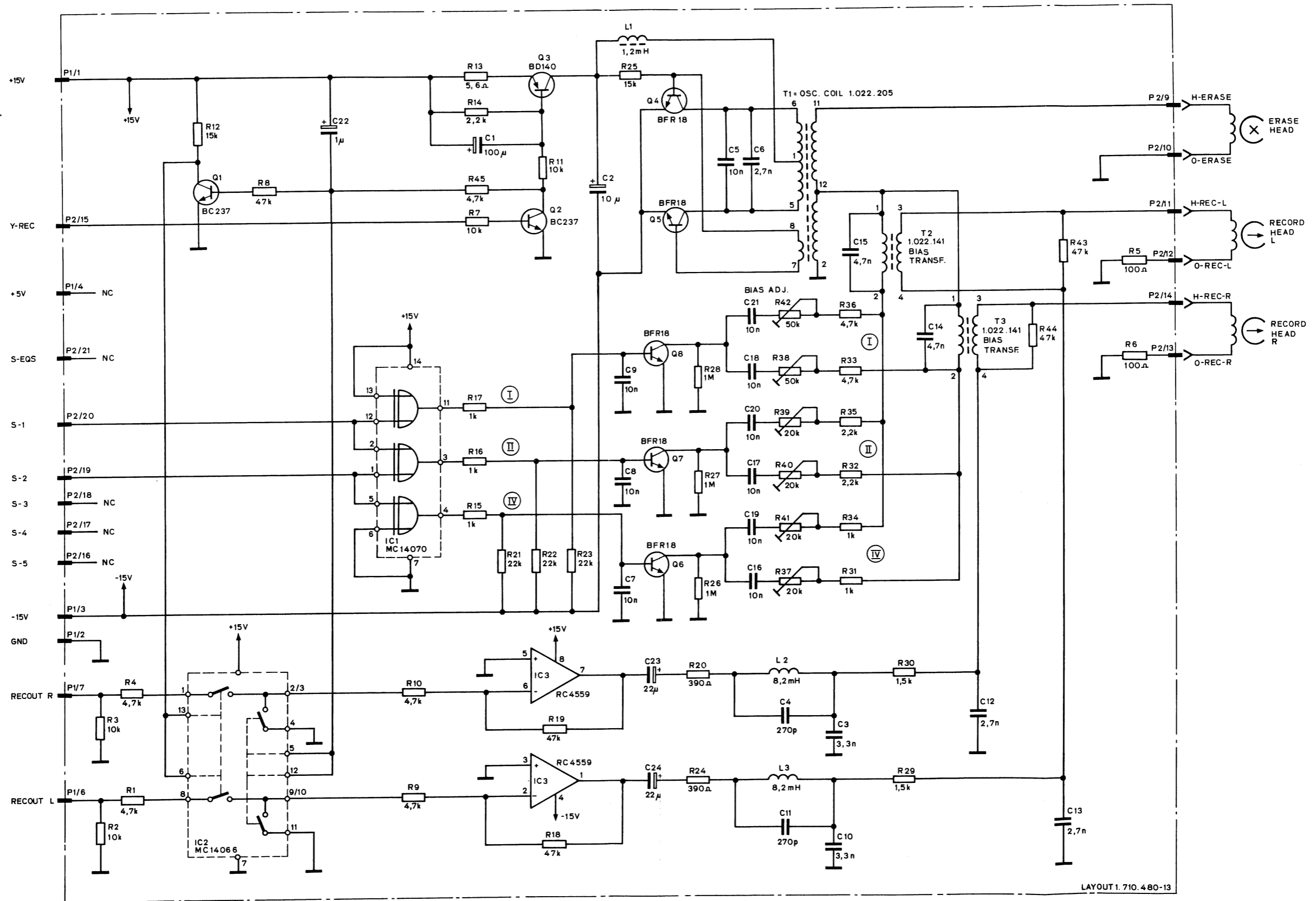
IND.	PCS.NO.	PART NO.	VALUE	SPECIFICATIONS / EQUIVALENT	MANUF.
C.....1		59.22.4101	100 uF	-10%, 16V	E1
C.....2		59.22.4101	100 uF	-10%, 16V	E1
C.....3		59.22.2221	220 uF	-10%, 6.3V	E1
D.....1		50.04.0125	1N 4448		SI
D.....2		50.04.0125	1N 4448		SI
D.....3		50.04.0125	1N 4448		SI
D.....4		50.04.0125	1N 4448		SI
D.....5		50.04.1119	Z 15V	5% 0.40W	
P.....1		54.01.0220	9-Pole	Pin-Strip	AMP
P.....2		54.01.0261	20-Pole	Pin-Strip	AMP
Q.....1		50.03.0436	BC 237		NPN
Q.....2		50.03.0436	BC 237		NPN
Q.....3		50.03.0436	BC 237		NPN
Q.....4		50.03.0436	BC 237		NPN
Q.....5		50.03.0351	2N 4403		BC 127-25 PNP
R.....1		57.11.4333	33 kChm	5%, 0.25W	CF
R.....2		57.11.4333	33 kChm	5%, 0.25W	CF
R.....3		57.11.4333	33 kChm	5%, 0.25W	CF
R.....4		57.11.4103	10 kChm	5%, 0.25W	CF
R.....5		57.11.4103	10 kChm	5%, 0.25W	CF
R.....6		57.11.4222	2.2kChm	5%, 0.25W	CF
R.....7		57.11.4102	1 kChm	5%, 0.25W	CF
R.....8		57.11.4103	10 kChm	5%, 0.25W	CF
R.....9		57.11.4103	10 kChm	5%, 0.25W	CF

E1=Electrolytic,  
CF=Carbon Film, SI=Silicon.

CRIG 40/12/10

S T U D E R 81/02/77 RW AUDIO LOGIC CONTROL 1.710.475.00 PAGE 1

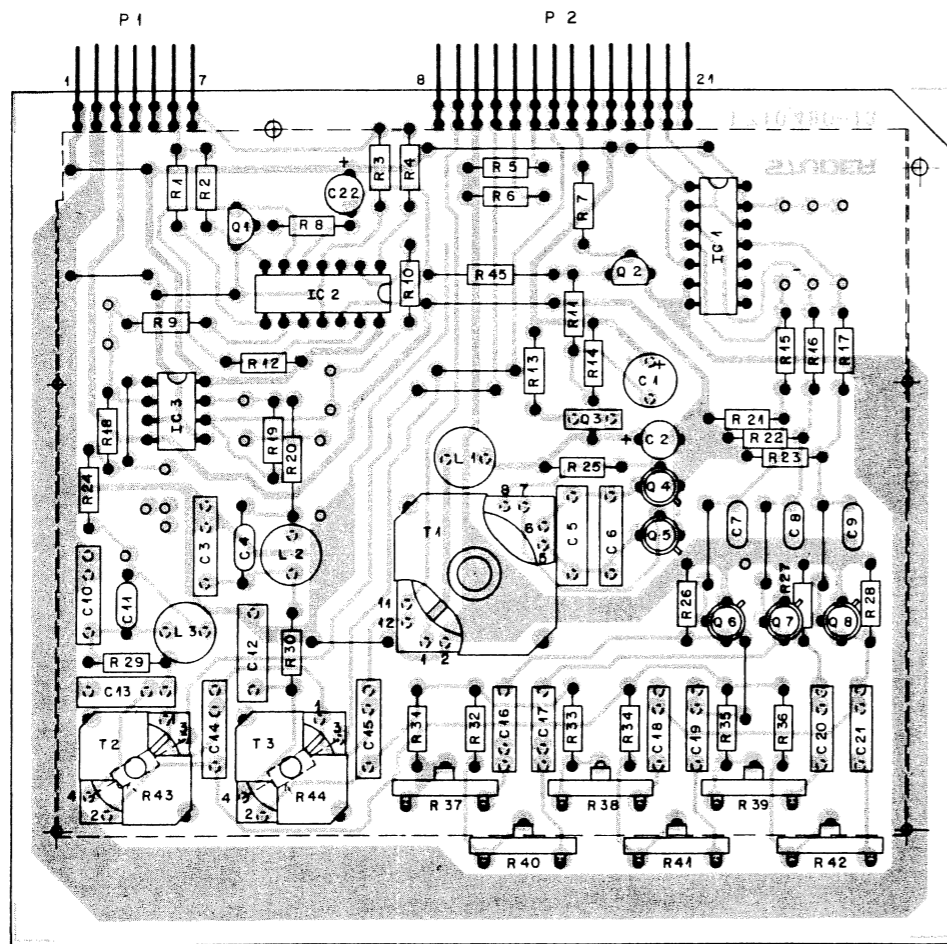
OSCILLATOR PCB 1.710.480-00/-81



VERSION 1.710.480-00: C22=MISSING  
R45=REPLACED BY WIRE BRIDGE

LAYOUT 1.710.480-13

OSCILLATOR PCB 1.710.480-00/-81



VERSION 1.710.480-00: C22=MISSING  
R45=REPLACED BY WIRE BRIDGE

IND.	POS.NO.	PART NO.	VALUE	SPECIFICATIONS / EQUIVALENT	MANUF.
C.....1		59-22-3101	100 uF	-10%, 10V E1	
C.....2		59-22-6100	10 uF	-10%, 35V E1	
C.....3		59-11-6332	3.3 nF	5%, 25V PE	
C.....4		59-34-4271	270 pF	5%, 25V Cer	
C.....5		59-11-3103	10 nF	5%, 25V PC	
C.....6	(01)	59-11-6272	2.7 nF	5%, 25V PE	
C.....7		59-32-3103	10 nF	20%, 25V Cer	
C.....8		59-32-3103	10 nF	20%, 25V Cer	
C.....9		59-32-3103	10 nF	20%, 25V Cer	
C.....10		59-11-6332	3.3 nF	5%, 25V PE	
C.....11		59-34-4271	270 pF	5%, 25V Cer	
C.....12		59-11-6272	2.7 nF	5%, 25V PC	
C.....13		59-11-6272	2.7 nF	5%, 25V PC	
C.....14		59-11-4472	4.7 nF	5%, 25V PC	
C.....15		59-11-4472	4.7 nF	5%, 25V PC	
C.....16		59-31-4103	10 nF	20%, 25V PE	
C.....17		59-31-4103	10 nF	20%, 25V PE	
C.....18		59-31-4103	10 nF	20%, 25V PE	
C.....19		59-31-4103	10 nF	20%, 25V PE	
C.....20		59-31-4103	10 nF	20%, 25V PE	
C.....21		59-31-4103	10 nF	20%, 25V PE	
C.....22	(03)	59-22-8109	1 uF	20%, 25V, E1	
IC.....1		50-07-0070	MC 14070	CMOS	M, F
IC.....2		50-07-0086	MC 14086	CMOS	M, F
IC.....3		50-09-0107	RC 4559	Dual Op. Amp.	Tl, RA
L.....1		62-02-2122	L 1.2mH	5%	
L.....2		62-02-1822	L 8.2mH	5%	
L.....3		62-02-1822	L 8.2mH	5%	
P.....1		54-01-0223	7-Pole	Pin-Strip	AMP
P.....2		54-02-0274	14-Pole	Pin-Strip	AMP
Q.....1		50-03-0436	BC 237		
Q.....2		50-03-0436	BC 237		
Q.....3		50-03-0452	BD 140		

STUDER 82/07/02 RW OSCILLATOR 1.710.480.81 PAGE 1

IND.	POS.NO.	PART NO.	VALUE	SPECIFICATIONS / EQUIVALENT	MANUF.
Q.....4		50-03-0434	BFR 18		SGS
Q.....5		50-03-0434	BFR 18		SGS
Q.....6		50-03-0434	BFR 18		SGS
Q.....7		50-03-0434	BFR 18		SGS
Q.....8		50-03-0434	BFR 18		SGS
R.....1		57-11-4472	4.7 kOhm	5%, 0.25W, CF	
R.....2		57-11-4103	10 kOhm	5%, 0.25W, CF	
R.....3		57-11-4103	10 kOhm	5%, 0.25W, CF	
R.....4		57-11-4472	4.7 kOhm	5%, 0.25W, CF	
R.....5		57-11-4101	100 Ohm	5%, 0.25W, CF	
R.....6		57-11-4101	100 Ohm	5%, 0.25W, CF	
R.....7		57-11-4103	10 kOhm	5%, 0.25W, CF	
R.....8		57-11-4473	47 kOhm	5%, 0.25W, CF	
R.....9		57-11-4472	47 kOhm	5%, 0.25W, CF	
R.....10		57-11-4472	47 kOhm	5%, 0.25W, CF	
R.....11		57-11-4103	10 kOhm	5%, 0.25W, CF	
R.....12		57-11-4153	15 kOhm	5%, 0.25W, CF	
R.....13		57-11-4569	5.6 Ohm	5%, 0.25W, CF	
R.....14		57-11-4222	2.2 kOhm	5%, 0.25W, CF	
R.....15		57-11-4102	1 kOhm	5%, 0.25W, CF	
R.....16		57-11-4102	1 kOhm	5%, 0.25W, CF	
R.....17		57-11-4102	1 kOhm	5%, 0.25W, CF	
R.....18		57-11-4473	47 kOhm	5%, 0.25W, CF	
R.....19		57-11-4473	47 kOhm	5%, 0.25W, CF	
R.....20		57-11-4391	390 Ohm	5%, 0.25W, CF	
R.....21		57-11-4223	22 kOhm	5%, 0.25W, CF	
R.....22		57-11-4223	22 kOhm	5%, 0.25W, CF	
R.....23		57-11-4223	22 kOhm	5%, 0.25W, CF	
R.....24		57-11-4391	390 Ohm	5%, 0.25W, CF	
R.....25		57-11-4153	15 kOhm	5%, 0.25W, CF	
R.....26		57-11-4105	1 MOhm	5%, 0.25W, CF	
R.....27		57-11-4105	1 MOhm	5%, 0.25W, CF	
R.....28		57-11-4105	1 MOhm	5%, 0.25W, CF	
R.....29		57-11-4152	1.5 kOhm	5%, 0.25W, CF	
R.....30		57-11-4152	1.5 kOhm	5%, 0.25W, CF	
R.....31	(02)	57-11-4102	1 kOhm	5%, 0.25W, CF	

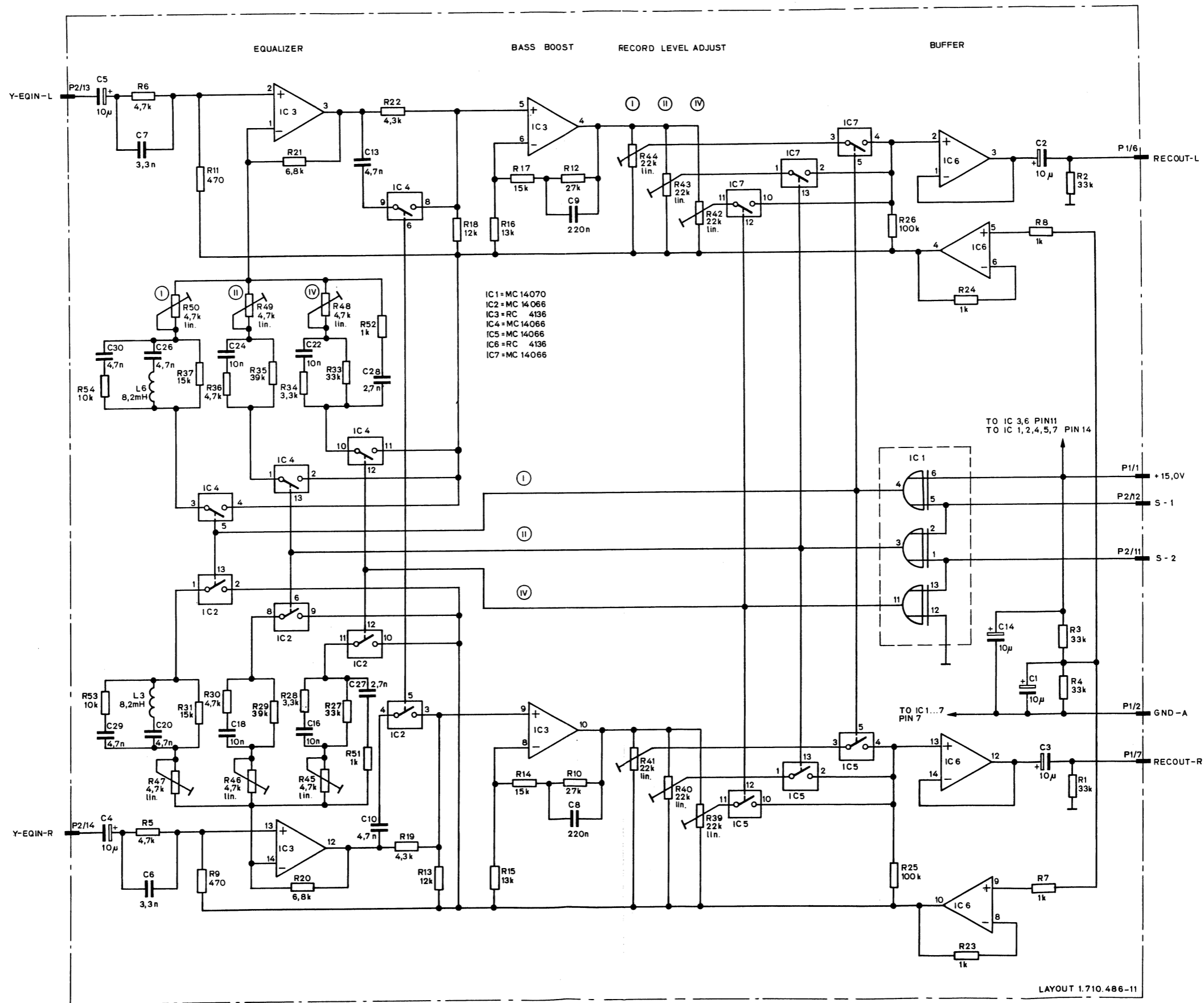
STUDER 82/07/02 RW OSCILLATOR 1.710.480.81 PAGE 2

IND.	POS.NO.	PART NO.	VALUE	SPECIFICATIONS / EQUIVALENT	MANUF.
(02) R.....32		57-11-4222	2.2 kOhm	5%, 0.25W, CF	
(02) R.....33		57-11-4472	4.7 kOhm	5%, 0.25W, CF	
(02) R.....34		57-11-4102	1 kOhm	5%, 0.25W, CF	
(02) R.....35		57-11-4222	2.2 kOhm	5%, 0.25W, CF	
(02) R.....36		57-11-4472	4.7 kOhm	5%, 0.25W, CF	
R.....37		58-19-0203	20 kOhm	20%, 0.15W, Pot, Lin	
R.....38		58-19-0503	50 kOhm	20%, 0.15W, Pot, Lin	
R.....39		58-19-0203	20 kOhm	20%, 0.15W, Pot, Lin	
R.....40		58-19-0203	20 kOhm	20%, 0.15W, Pot, Lin	
R.....41		58-19-0203	20 kOhm	20%, 0.15W, Pot, Lin	
R.....42		58-19-0503	50 kOhm	20%, 0.15W, Pot, Lin	
(01) R.....43		57-11-4473	47 kOhm	5%, 0.25W, CF	
(01) R.....44		57-11-4473	47 kOhm	5%, 0.25W, CF	
(03) R.....45		57-11-4273	4.7 kOhm	5%, 0.25W, CF	
T.....1		1-022-205-00		Osc-Coil	S
T.....2		1-022-141-00		HF-Transf.	S
T.....3		1-022-141-00		HF-Transf.	S

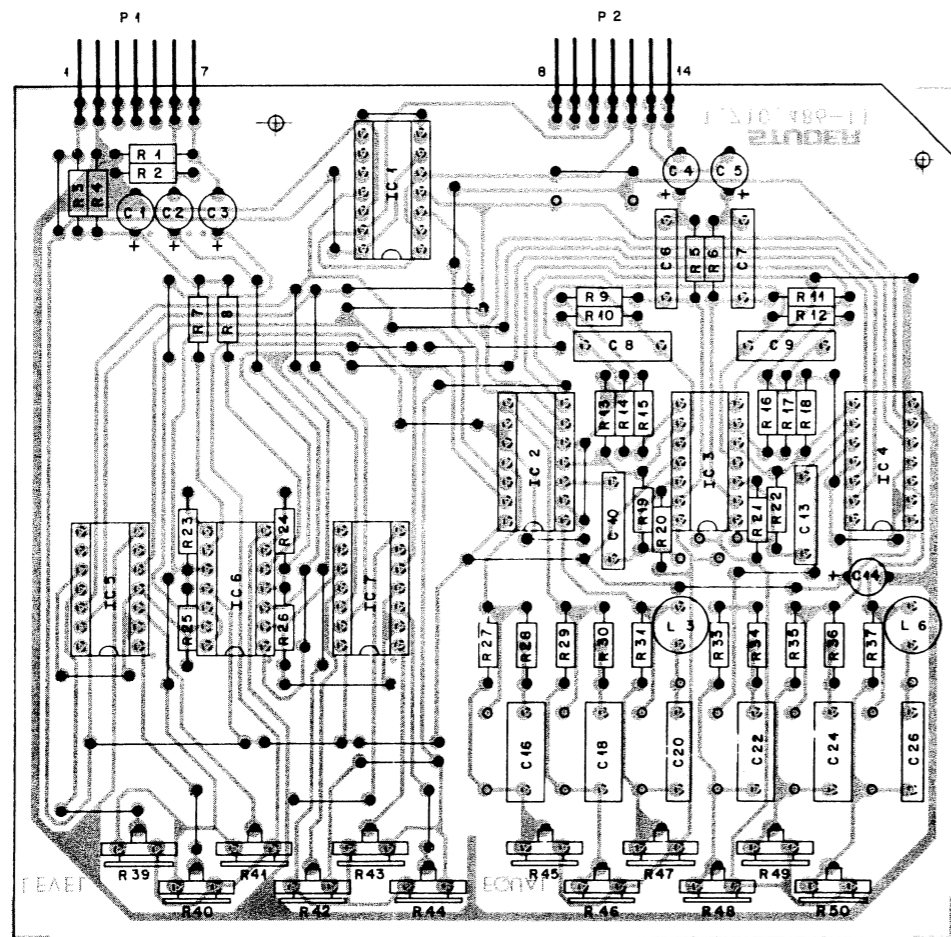
E1=Electrolytic, Cer=Ceramic, PC=Polycarb., PE=Polyester  
CF=Carbon Film,  
MANUFACTURER: TI=TEXAS INSTRUMENTS, M=MOTOROLA, F=FAIRCHILD,  
SGS=SGS-ATES, S=STUDER.

ORIG 81/01/06 (01) 81/03/25 (02) 81/06/04 (03) 82/05/03  
STUDER 82/07/02 RW OSCILLATOR 1.710.480.81 PAGE 3

RECORD EQUALIZER PCB 1.710.486



RECORD EQUALIZER PCB 1.710.486



IND.	POS.NO.	PART NO.	VALUE	SPECIFICATIONS / EQUIVALENT	MANUF.
C....1		59.22.6100	10 uF	-20%, 25V, E1	
C....2		59.22.6100	10 uF	-20%, 25V, E1	
C....3		59.22.6100	10 uF	-20%, 25V, E1	
C....4		59.22.6100	10 uF	-20%, 25V, E1	
C....5		59.22.6100	10 uF	-20%, 25V, E1	
C....6		59.11.6332	3.3 nF	5%, 25V, PC	
C....7		59.11.6332	3.3 nF	5%, 25V, PC	
C....8		59.31.6224	.22 uF	10%, 25V, MPETP	
C....9		59.31.6224	.22 uF	10%, 25V, MPETP	
C....10		59.11.4472	4.7 nF	2.5%, 25V, PC	
C....13		59.11.4472	4.7 nF	2.5%, 25V, PC	
C....14		59.22.6100	10 uF	-20%, 25V, E1	
C....18		59.11.4103	10 nF	2.5%, 25V, PC	
C....20		59.11.4103	10 nF	2.5%, 25V, PC	
C....22		59.11.4103	10 nF	2.5%, 25V, PC	
C....24		59.11.4103	10 nF	2.5%, 25V, PC	
C....26		59.11.4472	4.7 nF	2.5%, 25V, PC	
IC....1		50.07.0070	MC 14070	CMOS	M+TI
IC....2		50.07.0066	MC 14066	CMOS	M+TI
IC....3		50.05.0232	RC 4136	Quad. Op. Amp.	TI, RAY
IC....4		50.07.0066	MC 14066	CMOS	M+TI
IC....5		50.07.0066	MC 14066	CMOS	M+TI
IC....6		50.05.0232	RC 4136	Quad. Op. Amp.	TI, RAY
IC....7		50.07.0066	MC 14066	CMOS	M+TI
L....3		62.02.1822	8.2 mH	5%	
L....6		62.02.1822	8.2 mH	5%	
P....1		54.01.0223	7-Pole	Pin-Strip	
P....2		54.01.0223	7-Pole	Pin-Strip	
R....1		57.11.4333	33 kOhm	5%, 0.25W, MF	
R....2		57.11.4333	33 kOhm	5%, 0.25W, MF	
R....3		57.11.4333	33 kOhm	5%, 0.25W, MF	
R....4		57.11.4333	33 kOhm	5%, 0.25W, MF	

STUDER 82/02/08 RECORD EQUALIZER MK 2 1.710.486.00 PAGE 1

IND.	POS.NO.	PART NO.	VALUE	SPECIFICATIONS / EQUIVALENT	MANUF.
R....5		57.11.4472	4.7 kOhm	5%, 0.25W, MF	
R....6		57.11.4472	4.7 kOhm	5%, 0.25W, MF	
R....7		57.11.4102	1.0 kOhm	5%, 0.25W, MF	
R....8		57.11.4102	1.0 kOhm	5%, 0.25W, MF	
R....9		57.11.4471	470 Ohm	5%, 0.25W, MF	
R....10		57.11.4273	27 kOhm	5%, 0.25W, MF	
R....11		57.11.4471	470 Ohm	5%, 0.25W, MF	
R....12		57.11.4273	27 kOhm	5%, 0.25W, MF	
R....13		57.11.4123	12 kOhm	5%, 0.25W, MF	
R....14		57.11.4153	15 kOhm	5%, 0.25W, MF	
R....15		57.11.4133	13 kOhm	5%, 0.25W, MF	
R....16		57.11.4133	13 kOhm	5%, 0.25W, MF	
R....17		57.11.4153	15 kOhm	5%, 0.25W, MF	
R....18		57.11.4123	12 kOhm	5%, 0.25W, MF	
R....19		57.11.4222	2.2 kOhm	5%, 0.25W, MF	
R....20		57.11.4082	6.8 kOhm	5%, 0.25W, MF	
R....21		57.11.4082	6.8 kOhm	5%, 0.25W, MF	
R....22		57.11.4222	2.2 kOhm	5%, 0.25W, MF	
R....23		57.11.4102	1.0 kOhm	5%, 0.25W, MF	
R....24		57.11.4102	1.0 kOhm	5%, 0.25W, MF	
R....25		57.11.4104	100 kOhm	5%, 0.25W, MF	
R....26		57.11.4104	100 kOhm	5%, 0.25W, MF	
R....27		57.11.4153	15 kOhm	5%, 0.25W, MF	
R....28		57.11.4102	1.0 kOhm	5%, 0.25W, MF	
R....29		57.11.4273	27 kOhm	5%, 0.25W, MF	
R....30		57.11.4472	4.7 kOhm	5%, 0.25W, MF	
R....31		57.11.4153	15 kOhm	5%, 0.25W, MF	
R....33		57.11.4153	15 kOhm	5%, 0.25W, MF	
R....34		57.11.4102	1.0 kOhm	5%, 0.25W, MF	
R....35		57.11.4273	27 kOhm	5%, 0.25W, MF	
R....36		57.11.4472	4.7 kOhm	5%, 0.25W, MF	
R....37		57.11.4153	15 kOhm	5%, 0.25W, MF	
R....39		58.02.4223	22 kOhm	20%, .1 W, PCF, LIN	
R....40		58.02.4223	22 kOhm	20%, .1 W, PCF, LIN	
R....41		58.02.4223	22 kOhm	20%, .1 W, PCF, LIN	
R....42		58.02.4223	22 kOhm	20%, .1 W, PCF, LIN	
R....43		58.02.4223	22 kOhm	20%, .1 W, PCF, LIN	

STUDER 82/02/08 RECORD EQUALIZER MK 2 1.710.486.00 PAGE 2

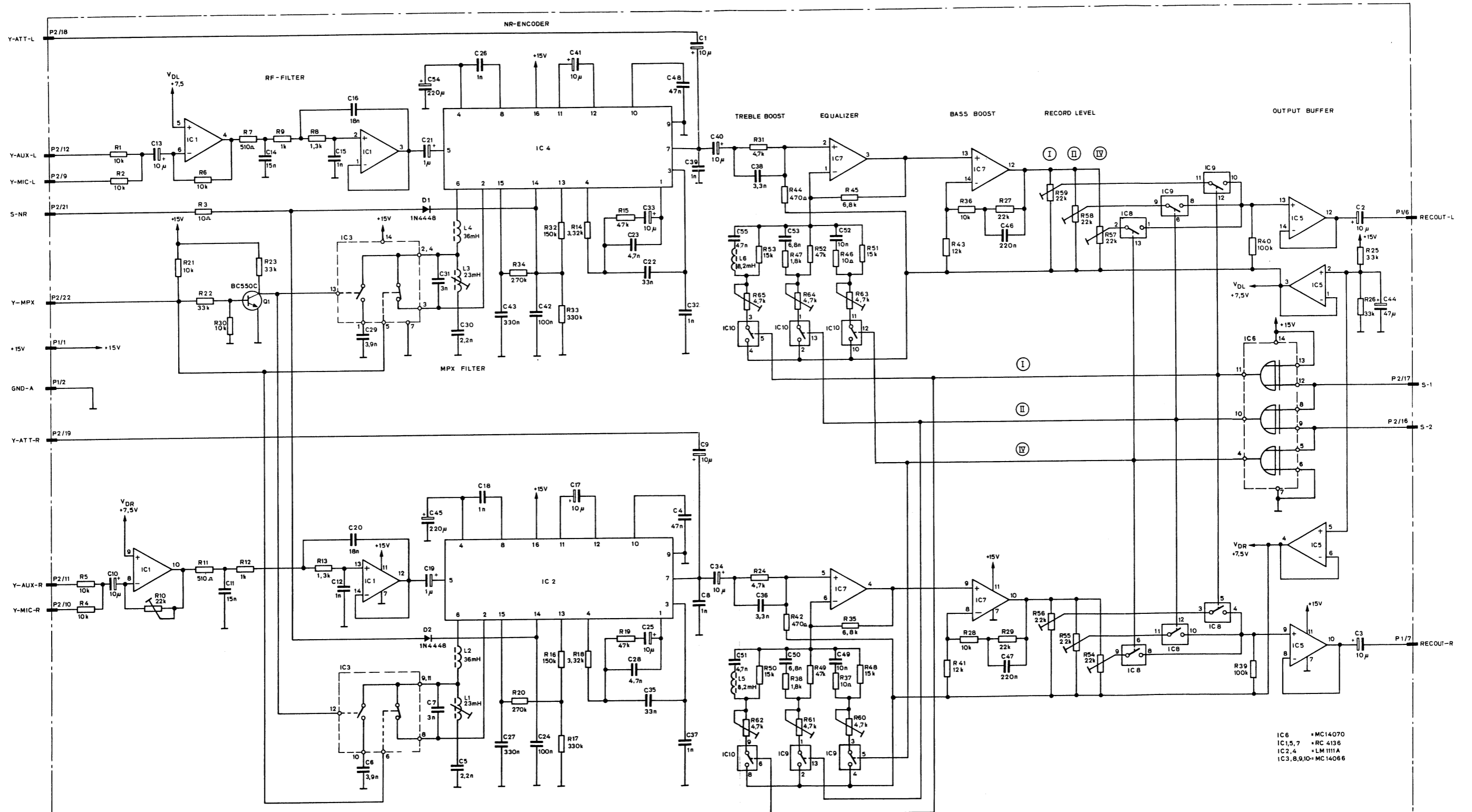
IND.	POS.NO.	PART NO.	VALUE	SPECIFICATIONS / EQUIVALENT	MANUF.
R....44		58.02.4223	22 kOhm	20%, .1 W, PCF, LIN	
R....45		58.02.4472	4.7 kOhm	20%, .1 W, PCF, LIN	
R....46		58.02.4472	4.7 kOhm	20%, .1 W, PCF, LIN	
R....47		58.02.4472	4.7 kOhm	20%, .1 W, PCF, LIN	
R....48		58.02.4472	4.7 kOhm	20%, .1 W, PCF, LIN	
R....49		58.02.4472	4.7 kOhm	20%, .1 W, PCF, LIN	
R....50		58.02.4472	4.7 kOhm	20%, .1 W, PCF, LIN	

E1=Electrolytic, Ta=Tantalum, Cer=Ceramic, PE=Polyester, PP=Polypropylene, PC=Polycarbonate, CF=Carbon Film, MF=Metal Film, MANUFACTURER: Ray=Raytheon, S=STUDER, Si=Siemens, TI=TEKAS INSTRUMENTS, M=Motorola

ORIG 82/01/13  
STUDER 82/02/08 RECORD EQUALIZER MK 2 1.710.486.00 PAGE 3

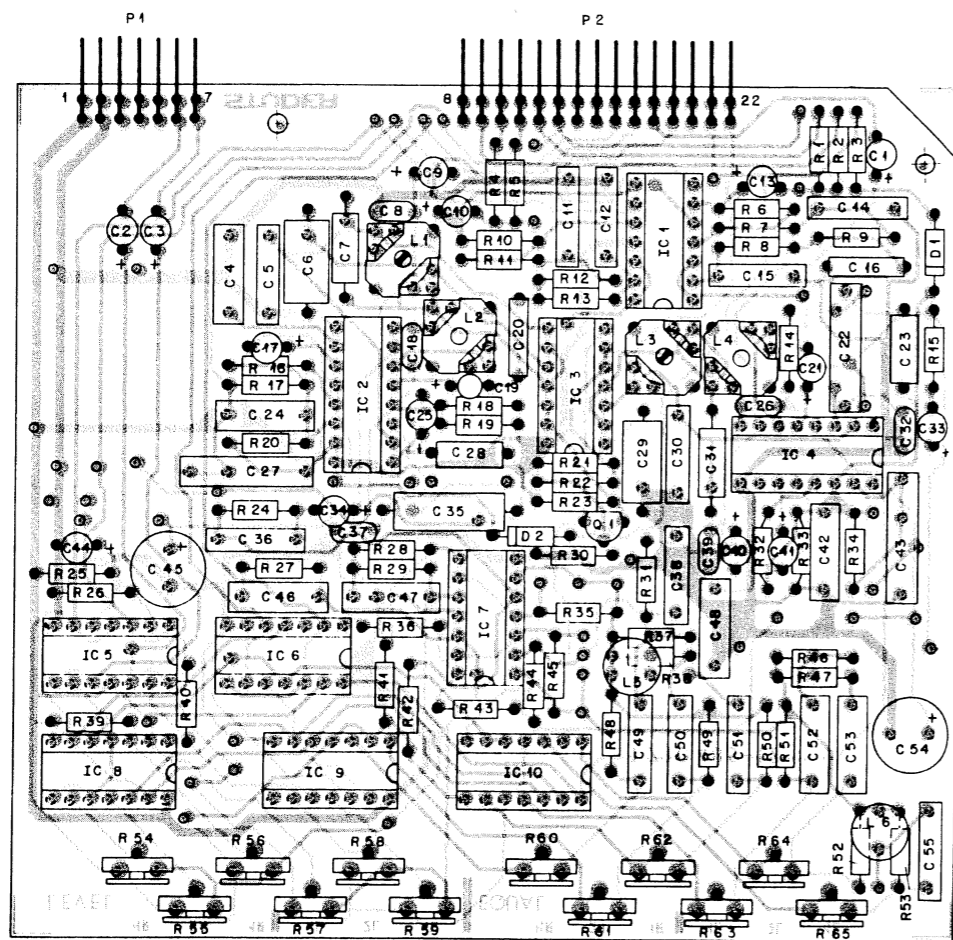


RECORD EQUALIZER PCB 1.710.485



LAYOUT 1.710.485-12

RECORD EQUALIZER PCB 1.710.485



INC.	PCS.NO.	PART NO.	VALUE	SPECIFICATIONS / EQUIVALENT	MANUF.	INC.	PCS.NO.	PART NO.	VALUE	SPECIFICATIONS / EQUIVALENT	MANUF.
		C....1	59.22.6100	10 uF	-10%, 25V E1			R....30	57.11.4103	10 kOhm	5%, 0.25W, CF
		C....2	59.22.6100	10 uF	-10%, 25V E1			R....31	57.11.4472	4.7 kOhm	5%, 0.25W, CF
		C....3	59.22.6100	10 uF	-10%, 25V E1			R....32	57.11.4154	150 kOhm	5%, 0.25W, CF
		C....4	59.12.4673	4.7 nF	5%, 25V PE			R....33	57.11.4314	330 kOhm	5%, 0.25W, CF
		C....5	59.11.6222	2.2 nF	5%, 25V PE			R....34	57.11.4274	270 kOhm	5%, 0.25W, CF
		C....6	59.12.7392	3.9 nF	5%, 25V PS			R....35	57.11.4682	6.8 kOhm	5%, 0.25W, CF
		C....7	59.12.7302	3 nF	1%, 25V PS			R....36	57.11.4173	10 Ohm	5%, 0.25W, CF
		C....8	59.12.1102	1 nF	20%, 25V Cer			R....37	57.11.4100	10 Ohm	5%, 0.25W, CF
		C....9	59.22.6100	10 uF	-10%, 25V E1		(01)	R....38	57.11.4182	1.8 kOhm	5%, 0.25W, CF
(02)		C....10	59.22.6100	10 uF	-10%, 25V E1		R....39	57.11.4104	100 kOhm	5%, 0.25W, CF	
		C....11	59.12.4183	15 nF	5%, 25V PC		R....40	57.11.4104	100 kOhm	5%, 0.25W, CF	
		C....12	59.11.6102	1 nF	5%, 25V PC		R....41	57.11.4123	12 kOhm	5%, 0.25W, CF	
(02)		C....13	59.22.6100	10 uF	-10%, 25V E1		R....42	57.11.4471	470 Ohm	5%, 0.25W, CF	
		C....14	59.12.4183	15 nF	5%, 25V PC		R....43	57.11.4123	12 kOhm	5%, 0.25W, CF	
		C....15	59.11.6102	1 nF	5%, 25V PC		R....44	57.11.4471	470 Ohm	5%, 0.25W, CF	
		C....16	59.12.4183	15 nF	5%, 25V PC		R....45	57.11.4682	6.8 kOhm	5%, 0.25W, CF	
		C....17	59.22.6100	10 uF	-10%, 25V E1		R....46	57.11.4100	10 Ohm	5%, 0.25W, CF	
		C....18	59.12.1102	1 nF	20%, 25V Cer		R....47	57.11.4182	1.8 kOhm	5%, 0.25W, CF	
		C....19	59.22.6100	10 uF	-10%, 25V E1		R....48	57.11.4153	15 kOhm	5%, 0.25W, CF	
		C....20	59.12.4183	15 nF	5%, 25V PC		(01)	R....49	57.11.4473	4.7 kOhm	5%, 0.25W, CF
		C....21	59.22.6100	10 uF	-10%, 25V E1		R....50	57.11.4153	15 kOhm	5%, 0.25W, CF	
		C....22	59.12.7333	33 nF	1%, 25V PS		R....51	57.11.4153	15 kOhm	5%, 0.25W, CF	
		C....23	59.12.7472	4.7 nF	1%, 25V PS		(01)	R....52	57.11.4473	4.7 kOhm	5%, 0.25W, CF
		C....24	59.11.6104	100 nF	10%, 25V PE		R....53	57.11.4153	15 kOhm	5%, 0.25W, CF	
		C....25	59.22.6100	10 uF	-10%, 25V E1		R....54	58.02.4223	22 kOhm	20%, 0.10W, PCF-LIN	
		C....26	59.32.1102	1 nF	20%, 25V Cer		R....55	58.02.4223	22 kOhm	20%, 0.10W, PCF-LIN	
		C....27	59.31.6334	330 nF	10%, 25V PE		R....56	58.02.4223	22 kOhm	20%, 0.10W, PCF-LIN	
		C....28	59.12.7472	4.7 nF	1%, 25V PS		R....57	58.02.4223	22 kOhm	20%, 0.10W, PCF-LIN	
		C....29	59.12.7392	3.9 nF	5%, 25V PS		R....58	58.02.4223	22 kOhm	20%, 0.10W, PCF-LIN	
		C....30	59.11.6222	2.2 nF	5%, 25V PC		R....59	58.02.4223	22 kOhm	20%, 0.10W, PCF-LIN	
		C....31	59.12.7302	3 nF	1%, 25V PS		R....60	58.02.4472	4.7 kOhm	20%, 0.10W, PCF-LIN	
		C....32	59.32.1102	1 nF	20%, 25V Cer		R....61	58.02.4472	4.7 kOhm	20%, 0.10W, PCF-LIN	
		C....33	59.22.6100	10 uF	-10%, 25V E1		R....62	58.02.4472	4.7 kOhm	20%, 0.10W, PCF-LIN	
		C....34	59.22.6100	10 uF	-10%, 25V E1		R....63	58.02.4472	4.7 kOhm	20%, 0.10W, PCF-LIN	
		C....35	59.12.7333	33 nF	1%, 25V PS		R....64	58.02.4472	4.7 kOhm	20%, 0.10W, PCF-LIN	
		C....36	59.11.6332	3.3 nF	5%, 25V PE		R....65	58.02.4472	4.7 kOhm	20%, 0.10W, PCF-LIN	
		C....37	59.32.1102	1 nF	20%, 25V Cer						

S T U D E R 81/05/12 RW RECORD AMPLIFIER 1.710.485.00 PAGE 1 S T U D E R 81/05/12 RW RECORD AMPLIFIER 1.710.485.00 PAGE 4

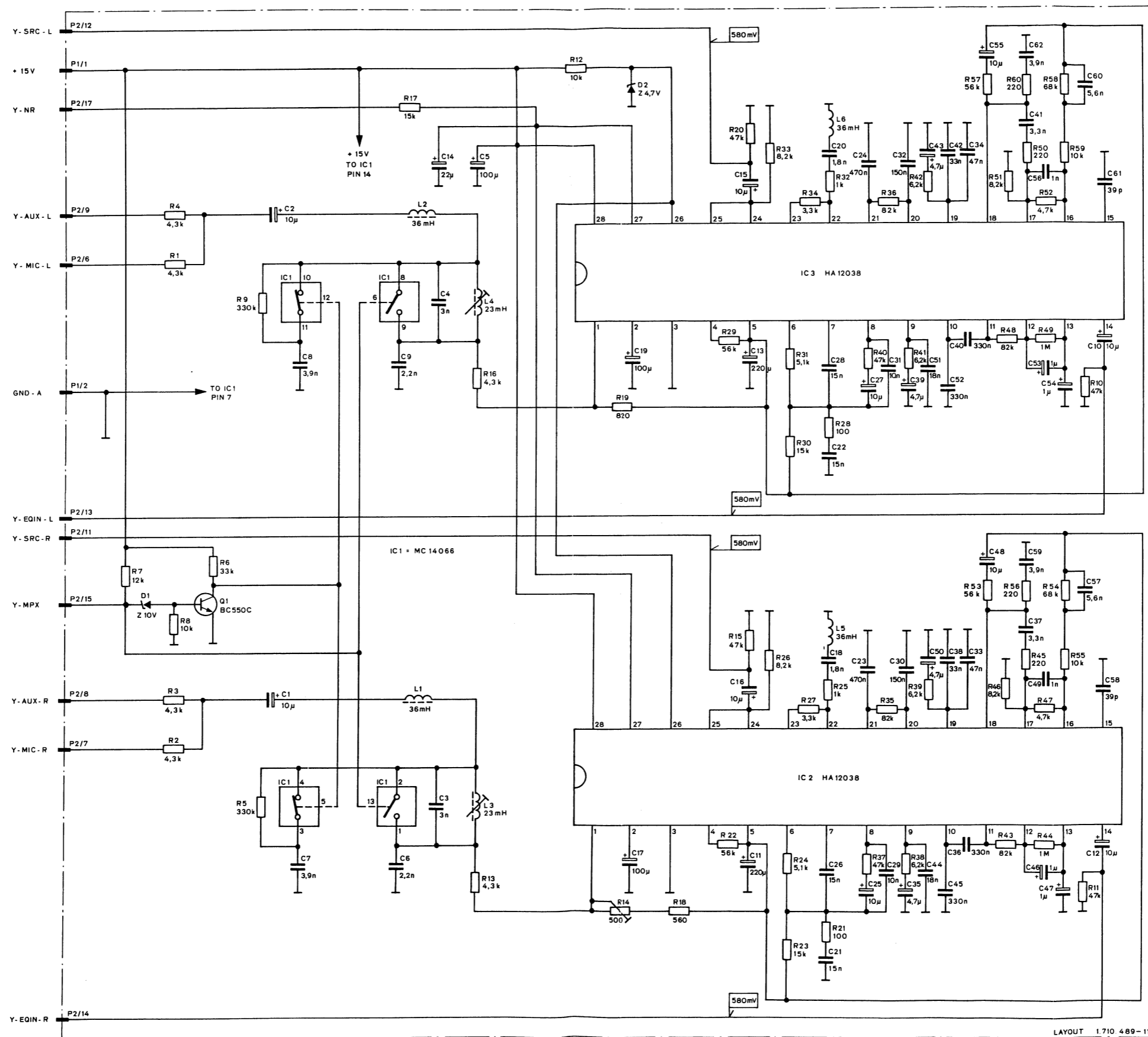
INC.	PCS.NO.	PART NO.	VALUE	SPECIFICATIONS / EQUIVALENT	MANUF.	INC.	PCS.NO.	PART NO.	VALUE	SPECIFICATIONS / EQUIVALENT	MANUF.
		C....38	59.11.6332	3.3 nF	5%, 25V PE						
		C....39	59.32.1102	1 nF	20%, 25V Cer						
		C....40	59.22.6100	10 uF	-10%, 25V E1						
		C....41	59.22.6100	10 uF	-10%, 25V E1						
		C....42	59.31.4104	100 nF	10%, 25V PE						
		C....43	59.31.6334	330 nF	10%, 25V PE						
		C....44	59.22.3470	47 uF	-10%, 10V E1						
		C....45	59.22.3204	220 uF	-10%, 10V EL						
		C....46	59.11.6274	270 nF	10%, 25V PE						
		C....47	59.31.6274	270 nF	10%, 25V PE						
		C....48	59.11.4673	4.7 nF	5%, 25V PE						
(01)		C....49	59.11.4103	10 nF	2.5%, 25V PC						
		C....50	59.11.3682	6.8 nF	2.5%, 25V PC						
		C....51	59.11.4102	10 nF	2.5%, 25V PC						
(01)		C....52	59.11.4102	10 nF	2.5%, 25V PC						
		C....53	59.11.3682	6.8 nF	2.5%, 25V PC						
		C....54	59.22.3271	270 uF	-10%, 10V E1						
		C....55	59.11.4472	4.7 nF	2.5%, 25V PE						
		D....1	50.04.0124	1M4448	SI						any
		D....2	50.04.0125	1M4448	SI						any
		IC....1	50.05.0232	RC 4136	Quadr. Op. Amp.						TI, RA
		IC....2	50.11.0105	LM 1111A	hobby P Proc.						N
		IC....3	50.07.0066	PC1456A	CMOS						M, TI
		IC....4	50.11.0105	LM 1111A	hobby P Proc.						N
		IC....5	50.05.0232	RC 4136	Quadr. Op. Amp.						TI, RA
		IC....6	50.07.0066	PC1456A	CMOS						M, TI
		IC....7	50.05.0232	RC 4136	Quadr. Op. Amp.						TI, RA
		IC....8	50.07.0066	PC1456A	CMOS						M, TI
		IC....9	50.07.0066	PC1456A	CMOS						M, TI
		IC....10	50.07.0066	PC1456A	CMOS						M, TI
		L....1	1.022.209.00	23 mH							S
		L....2	1.022.209.00	36 mH							S
		L....3	1.022.209.00	23 mH							S
		L....4	1.022.209.00	36 mH							S

S T U D E R 81/05/12 RW RECORD AMPLIFIER 1.710.485.00 PAGE 2 S T U D E R 81/05/12 RW RECORD AMPLIFIER 1.710.485.00 PAGE 4

INC.	PCS.NO.	PART NO.	VALUE	SPECIFICATIONS / EQUIVALENT	MANUF.
		L....5	62.02.1822	L B.2 mH	
		L....6	62.02.1822	L P.2 mH	
		P....1	54.01.0223	7-Pole	Pin-Strip
		P....2	54.01.0275	15-Pole	Pin-Strip
		Q....1	50.03.0497	BC 550 C	NPN
		R....1	57.11.4103	10 kOhm	5%, 0.25W, CF
		R....2	57.11.4103	10 kOhm	5%, 0.25W, CF
		R....3	57.11.4102	10 Ohm	5%, 0.25W, CF
		R....4	57.11.4103	10 kOhm	5%, 0.25W, CF
		R....5	57.11.4103	10 kOhm	5%, 0.25W, CF
		R....6	57.11.4103	10 kOhm	5%, 0.25W, CF
(02)		R....7	57.11.4511	510 Ohm	2%, 0.25W, MF
		R....8	57.39.1301	1.3 kOhm	1%, 0.25W, CF
		R....9	57.39.1001	1 kOhm	1%, 0.25W, CF
(02)		R....10	58.95.0136	22 kOhm	20%, 0.10W, PCF-LIN
(02)		R....11	57.11.4511	510 Ohm	2%, 0.25W, MF
		R....12	57.39.1001	1 kOhm	1%, 0.25W, CF
		R....13	57.39.1301	1.3 kOhm	1%, 0.25W, CF
		R....14	57.39.3321	3.32 kOhm	1%, 0.25W, CF
		R....15	57.11.4473	4.7 kOhm	5%, 0.25W, CF
		R....16	57.11.4154	150 kOhm	5%, 0.25W, CF
		R....17	57.11.4334	330 kOhm	5%, 0.25W, CF
		R....18	57.39.3321	3.32 kOhm	1%, 0.25W, CF
		R....19	57.11.4473	4.7 kOhm	5%, 0.25W, CF
		R....20	57.11.4274	270 kOhm	5%, 0.25W, CF
		R....21	57.11.4103	10 kOhm	5%, 0.25W, CF
		R....22	57.11.4333	33 kOhm	5%, 0.25W, CF
		R....23	57.11.4333	33 kOhm	5%, 0.25W, CF
		R....24	57.11.4472	4.7 kOhm	5%, 0.25W, CF
		R....25	57.11.4333	33 kOhm	5%, 0.25W, CF
		R....26	57.11.4333	33 kOhm	5%, 0.25W, CF
		R....27	57.11.4223	22 kOhm	5%, 0.25W, CF
		R....28	57.11.4103	10 kOhm	5%, 0.25W, CF
		R....29	57.11.4223	22 kOhm	5%, 0.25W, CF

S T U D E R 81/05/12 RW RECORD AMPLIFIER 1.710.485.00 PAGE 3

DOLBY-C ENCODER PCB 1.710.489

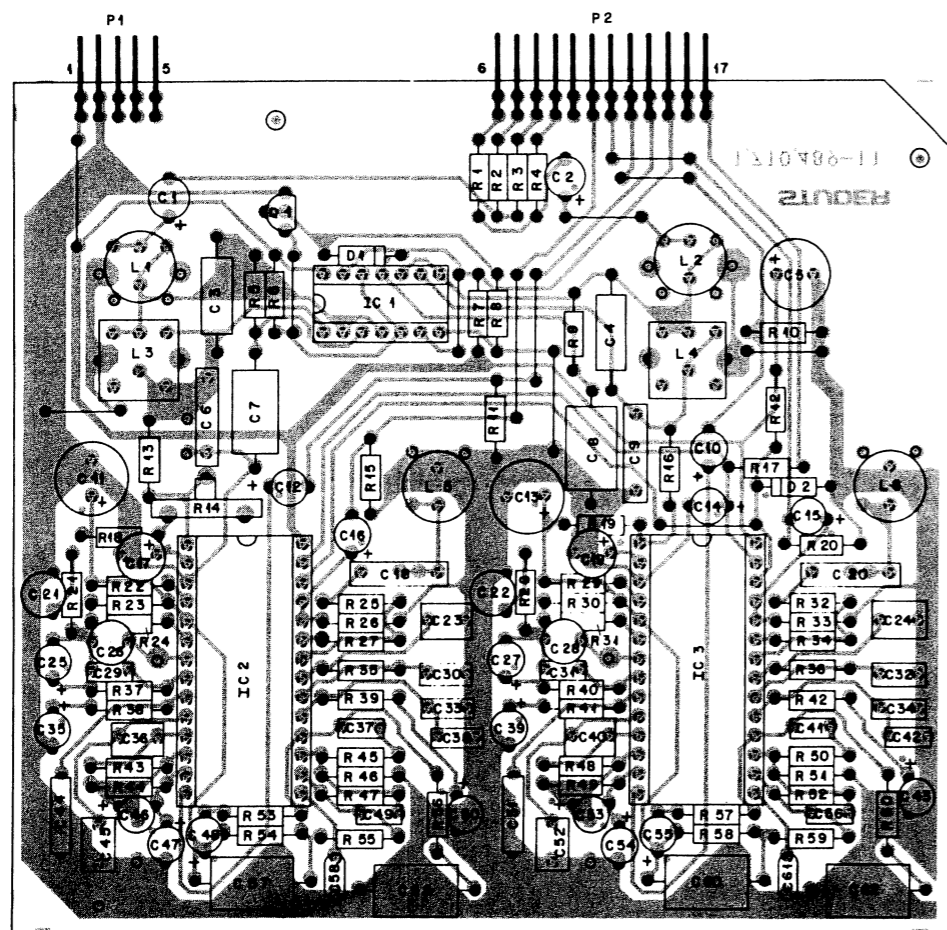


LAYOUT 1.710.489-11

DOLBY-C ENCODER PCB 1.710.489 ONLY IN CONNECTION WITH MIC/PHONES AMPLIFIER PCB 1.710.351

VALID SINCE SERIAL NO. 17051

DOLBY-C ENCODER PCB 1.710.489



IND.	POS.NO.	PART NO.	VALUE	SPECIFICATIONS / EQUIVALENT	MANUF.
C.....1	59-22-6100	10 uF	-10%, 25V	E1	
C.....2	59-22-6100	10 uF	-10%, 25V	E1	
C.....3	59-12-7302	3 nF	1%, 25V	PS	
C.....4	59-12-7302	3 nF	1%, 25V	PS	
C.....5	59-22-4101	100 uF	-20%, 16V	E1	
C.....6	59-11-6222	2.2 nF	5%, 25V	PE	
C.....7	59-12-7392	3.9 nF	2%, 25V	PS	
C.....8	59-12-7392	3.9 nF	2%, 25V	PS	
C.....9	59-11-6222	2.2 nF	5%, 25V	PE	
C.....10	59-22-6100	10 uF	-10%, 25V	E1	
C.....11	59-22-3221	220 uF	-10%, 10V	E1	
C.....12	59-22-6100	10 uF	-10%, 25V	E1	
C.....13	59-22-3221	220 uF	-10%, 10V	E1	
C.....14	59-22-5220	22 uF	-10%, 25V	E1	
C.....15	59-22-6100	10 uF	-10%, 25V	E1	
C.....16	59-22-6100	10 uF	-10%, 25V	E1	
C.....17	59-22-3101	100 uF	-10%, 10V	E1	
C.....18	59-11-7182	1.8 nF	2-5%, 25V	PC	
C.....19	59-22-3101	100 uF	-10%, 10V	E1	
C.....20	59-11-7182	1.8 nF	2-5%, 25V	PC	
C.....21	59-06-0153	15 nF	10%, 25V	PE	
C.....22	59-06-0153	15 nF	10%, 25V	PE	
C.....23	59-06-0474	470 nF	10%, 25V	PE	
C.....24	59-06-0474	470 nF	10%, 25V	PE	
C.....25	59-22-6100	10 uF	-10%, 25V	E1	
C.....26	59-06-0153	15 nF	10%, 25V	PE	
C.....27	59-22-6100	10 uF	-10%, 25V	E1	
C.....28	59-06-0153	15 nF	10%, 25V	PE	
C.....29	59-06-0103	10 nF	10%, 25V	PE	
C.....30	59-06-0154	150 nF	10%, 25V	PE	
C.....31	59-06-0103	10 nF	10%, 25V	PE	
C.....32	59-06-0154	150 nF	10%, 25V	PE	
C.....33	59-06-5473	47 nF	5%, 25V	PE	
C.....34	59-06-5473	47 nF	5%, 25V	PE	
C.....35	59-22-8479	4.7 uF	-10%, 25V	E1	
C.....36	59-06-0334	330 nF	10%, 25V	PE	
C.....37	59-05-1332	3.3 nF	2%, 25V	PE	

STUDER 82/07/01 RW DOLBY-C ENCODER 1.710.489.00 PAGE 1

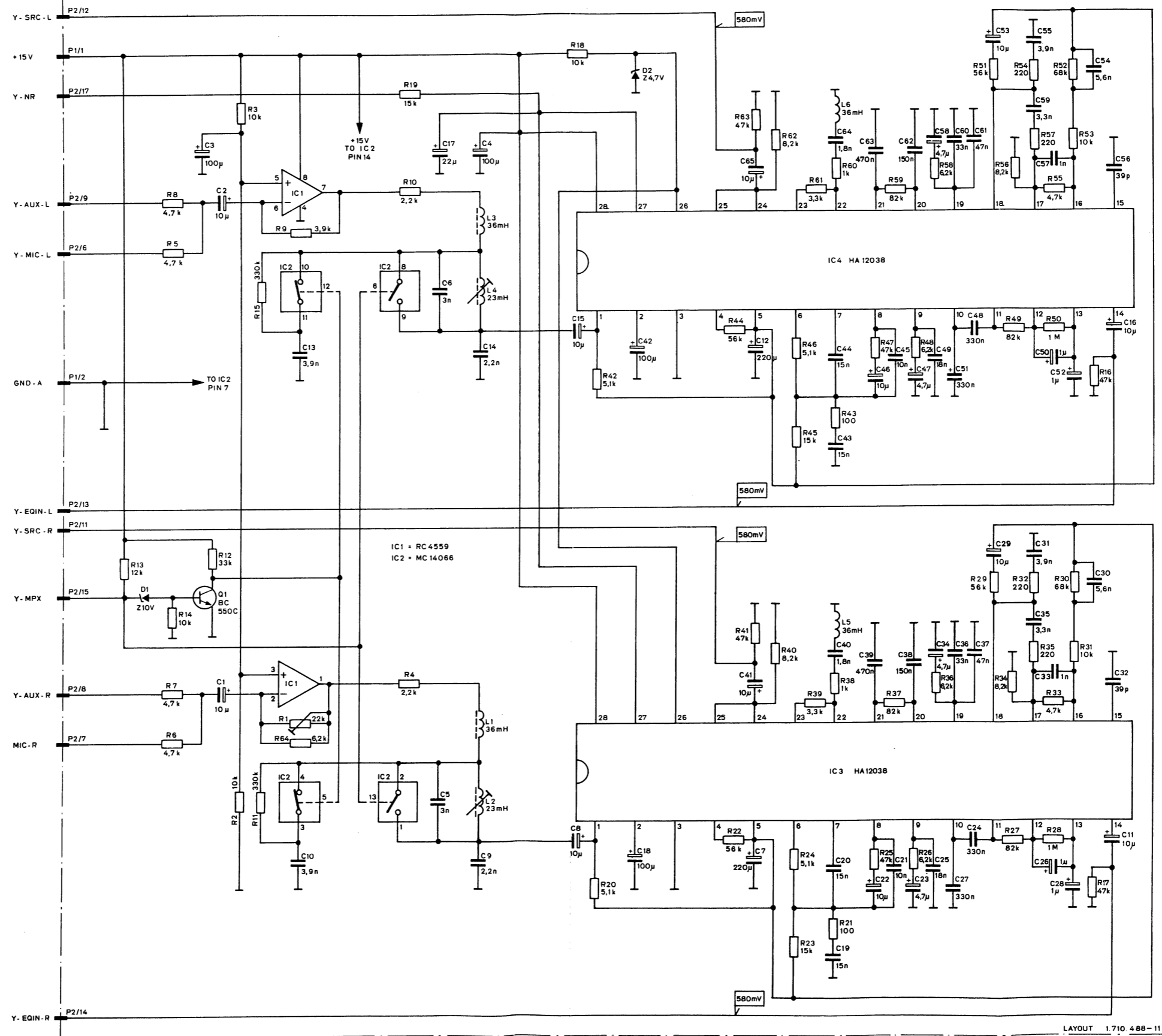
IND.	POS.NO.	PART NO.	VALUE	SPECIFICATIONS / EQUIVALENT	MANUF.
C.....38	59-06-5333	33 nF	5%, 25V	PE	
C.....39	59-22-8479	4.7 uF	-10%, 25V	E1	
C.....40	59-06-0334	330 nF	10%, 25V	PE	
C.....41	59-05-1332	3.3 nF	2%, 25V	PE	
C.....42	59-06-5333	33 nF	5%, 25V	PE	
C.....43	59-22-8479	4.7 uF	-10%, 25V	E1	
C.....44	59-12-4183	18 nF	5%, 25V	PC	
C.....45	59-06-0334	330 nF	10%, 25V	PE	
C.....46	59-22-8109	1 uF	-10%, 25V	E1	
C.....47	59-8-8109	1 uF	-10%, 25V	E1	
C.....48	59-22-6100	10 uF	-10%, 25V	E1	
C.....49	59-06-0102	1 nF	10%, 25V	PE	
C.....50	59-22-8479	4.7 uF	-10%, 25V	E1	
C.....51	59-12-4183	18 nF	5%, 25V	PC	
C.....52	59-06-0334	330 nF	10%, 25V	PE	
C.....53	59-22-8109	1 uF	-10%, 25V	E1	
C.....54	59-22-8109	1 uF	-10%, 25V	E1	
C.....55	59-22-6100	10 uF	-10%, 25V	E1	
C.....56	59-06-0102	1 nF	10%, 25V	PE	
C.....57	59-12-7562	5.6 nF	2%, 25V	PS	
C.....58	59-34-2390	39 pF	10%, 25V	CER	
C.....59	59-12-7392	3.9 nF	2%, 25V	PS	
C.....60	59-12-7562	5.6 nF	2%, 25V	PS	
C.....61	59-34-2390	39 pF	10%, 25V	CER	
C.....62	59-12-7392	3.9 nF	2%, 25V	PS	
D.....1	50-04-1114	Z 10V	5%, 400mH		
D.....2	50-04-1123	Z 4.7V	5%, 400mH		
IC.....1	50-07-0066	MC 14066	CHOS		M+Ti
IC.....2	50-11-0109	HA 12038	DOLBY-B/C NR-PROC.		HI
IC.....3	50-11-0109	HA 12038	DOLBY-B/C NR-PROC.		HI
L.....1	62-99-0108	L 36mH	5%		
L.....2	62-99-0108	L 36mH	5%		
L.....3	62-99-0109	L 23mH	Variable		
L.....4	62-99-0109	L 23mH	Variable		

STUDER 82/07/01 RW DOLBY-C ENCODER 1.710.489.00 PAGE 2

IND.	POS.NO.	PART NO.	VALUE	SPECIFICATIONS / EQUIVALENT	MANUF.
L.....5	62-99-0108	L 36mH	5%		
L.....6	62-99-0108	L 36mH	5%		
P.....1	54-01-0269	5-Pole	Pin-Strip		AMP
P.....2	54-01-0221	12-Pole	Pin-Strip		AMP
Q.....1	50-03-0497	BC 550 C	NPN		Si
R.....1	57-11-4432	4.3 kOhm	5%, 0.25W	CF	
R.....2	57-11-4432	4.3 kOhm	5%, 0.25W	CF	
R.....3	57-11-4432	4.3 kOhm	5%, 0.25W	CF	
R.....4	57-11-4432	4.3 kOhm	5%, 0.25W	CF	
R.....5	57-11-4334	330 kOhm	5%, 0.25W	CF	
R.....6	57-11-4333	33 kOhm	5%, 0.25W	CF	
R.....7	57-11-4123	12 kOhm	5%, 0.25W	CF	
R.....8	57-11-4103	10 kOhm	5%, 0.25W	CF	
R.....9	57-11-4334	330 kOhm	5%, 0.25W	CF	
R.....10	57-11-4473	47 kOhm	5%, 0.25W	CF	
R.....11	57-11-4473	47 kOhm	5%, 0.25W	CF	
R.....12	57-11-4103	10 kOhm	5%, 0.25W	CF	
R.....13	57-11-4432	4.3 kOhm	5%, 0.25W	CF	
R.....14	58-19-0901	500 Ohm	20%, 0.10W	PCF+LIN	
R.....15	57-11-4473	47 kOhm	5%, 0.25W	CF	
R.....16	57-11-4432	4.3 kOhm	5%, 0.25W	CF	
R.....17	57-11-4153	15 kOhm	5%, 0.25W	CF	
R.....18	57-11-4561	560 Ohm	5%, 0.25W	CF	
R.....19	57-11-4821	820 Ohm	5%, 0.25W	CF	
R.....20	57-11-4473	47 kOhm	5%, 0.25W	CF	
R.....21	57-11-4101	100 Ohm	5%, 0.25W	CF	
R.....22	57-11-4563	56 kOhm	5%, 0.25W	CF	
R.....23	57-11-4153	15 kOhm	5%, 0.25W	CF	
R.....24	57-11-4512	5.1 kOhm	5%, 0.25W	CF	
R.....25	57-11-3102	1 kOhm	1%, 0.25W	CF	
R.....26	57-11-4822	8.2 kOhm	5%, 0.25W	CF	
R.....27	57-11-3332	3.3 kOhm	1%, 0.25W	CF	
R.....28	57-11-4101	100 Ohm	5%, 0.25W	CF	
R.....29	57-11-4563	56 kOhm	5%, 0.25W	CF	

STUDER 82/07/01 RW DOLBY-C ENCODER 1.710.489.00 PAGE 3

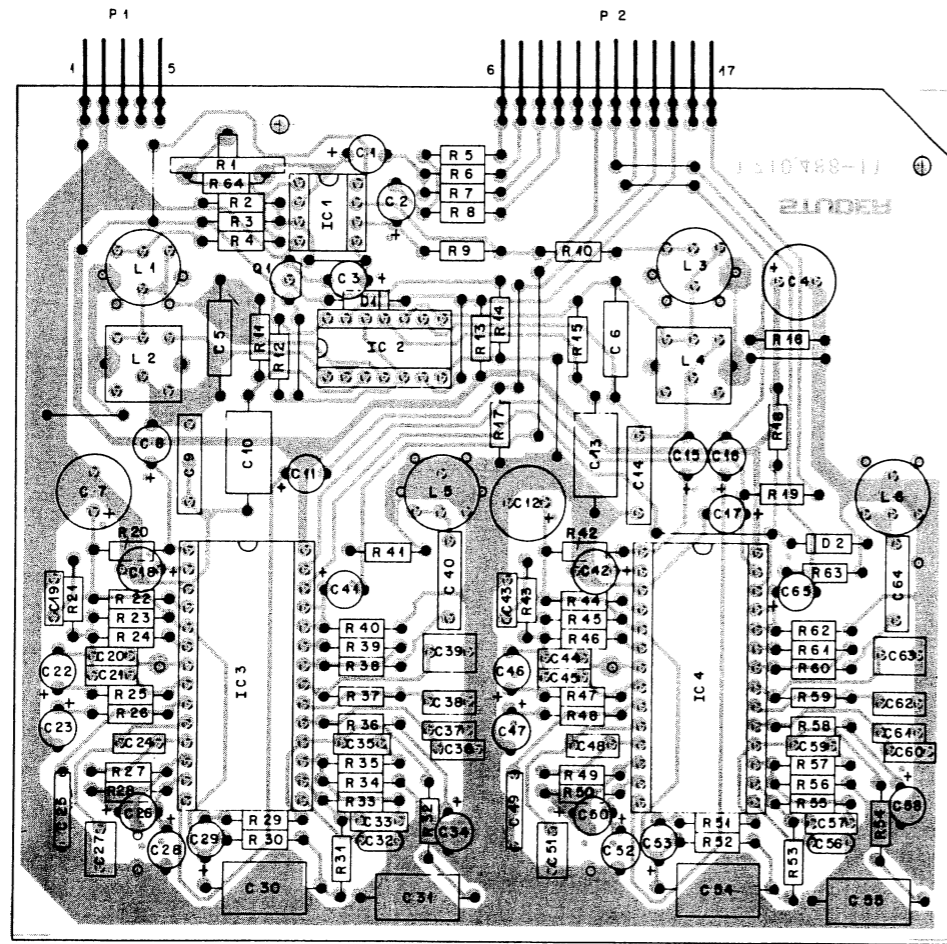
DOLBY-C ENCODER PCB 1.710.488



DOLBY-C ENCODER PCB 1.710.488 ONLY IN CONNECTION WITH MIC/PHONES AMPLIFIER PCB 1.710.350

VALID TILL SERIAL NO. 17050

DOLBY-C ENCODER PCB 1.710.488



IND.	POS. NO.	PART NO.	VALUE	SPECIFICATIONS / EQUIVALENT	MANUF.	IND.	POS. NO.	PART NO.	VALUE	SPECIFICATIONS / EQUIVALENT	MANUF.
C....2	59.22.6100	10 uF	-10%, 25V	E1		R....26	57.11.4622	6.2 kOhm	5%, 0.25W	CF	
(01) C....3	59.22.3101	100 uF	-10%, 10V	E1		R....27	57.11.4823	82 kOhm	5%, 0.25W	CF	
C....4	59.25.3101	100 uF	20%, 16V	E1		R....28	57.11.4105	1 MOhm	5%, 0.25W	CF	
C....5	59.12.7302	3 nF	1%, 25V	PS		R....29	57.11.4563	56 kOhm	5%, 0.25W	CF	
C....6	59.12.7302	3 nF	1%, 25V	PS		R....30	57.11.4683	68 kOhm	5%, 0.25W	CF	
C....7	59.22.3221	220 uF	-10%, 10V	E1		R....31	57.11.4103	10 kOhm	5%, 0.25W	CF	
C....8	59.22.6100	10 uF	-10%, 25V	E1		R....32	57.11.4221	220 Ohm	5%, 0.25W	CF	
C....9	59.11.6222	2.2 nF	5%, 25V	PS		R....33	57.11.4472	4.7 kOhm	5%, 0.25W	CF	
C....10	59.12.7392	3.9 nF	2%, 25V	PS		R....34	57.11.4822	8.2 kOhm	5%, 0.25W	CF	
C....11	59.22.6100	10 uF	-10%, 25V	E1		R....35	57.11.4221	220 Ohm	5%, 0.25W	CF	
C....12	59.22.3221	220 uF	-10%, 10V	E1		R....36	57.11.4622	6.2 kOhm	5%, 0.25W	CF	
C....13	59.12.7392	3.9 nF	2%, 25V	PS		R....37	57.11.4823	82 kOhm	5%, 0.25W	CF	
C....14	59.11.6222	2.2 nF	5%, 25V	PS		R....38	57.11.3102	1 kOhm	1%, 0.25W	CF	
C....15	59.22.6100	10 uF	-10%, 25V	E1		R....39	57.11.3332	3.3 kOhm	1%, 0.25W	CF	
C....16	59.22.6100	10 uF	-10%, 25V	E1		R....40	57.11.4822	8.2 kOhm	5%, 0.25W	CF	
C....17	59.22.5220	22 uF	-10%, 25V	E1		R....41	57.11.4473	47 kOhm	5%, 0.25W	CF	
C....18	59.22.3101	100 uF	-10%, 10V	E1		R....42	57.11.4512	5.1 kOhm	5%, 0.25W	CF	
C....19	59.06.0153	15 nF	10%, 25V	PE		R....43	57.11.4101	100 Ohm	5%, 0.25W	CF	
C....20	59.06.0153	15 nF	10%, 25V	PE		R....44	57.11.4563	56 kOhm	5%, 0.25W	CF	
C....21	59.06.0103	10 nF	10%, 25V	PE		R....45	57.11.4153	15 kOhm	5%, 0.25W	CF	
C....22	59.30.4100	10 uF	20%, 16V	Ta		R....46	57.11.4512	5.1 kOhm	5%, 0.25W	CF	
C....23	59.22.8479	4.7 uF	-10%, 25V	E1		R....47	57.11.4473	47 kOhm	5%, 0.25W	CF	
C....24	59.06.0334	330 nF	10%, 25V	PE		R....48	57.11.4622	6.2 kOhm	5%, 0.25W	CF	
C....25	59.12.4183	18 nF	5%, 25V	PC		R....49	57.11.4823	82 kOhm	5%, 0.25W	CF	
C....26	59.22.8109	1 uF	-10%, 25V	E1		R....50	57.11.4105	1 MOhm	5%, 0.25W	CF	
C....27	59.06.0334	330 nF	10%, 25V	PE		R....51	57.11.4563	56 kOhm	5%, 0.25W	CF	
C....28	59.22.8109	1 uF	-10%, 25V	E1		R....52	57.11.4683	68 kOhm	5%, 0.25W	CF	
C....29	59.30.4100	10 uF	-20%, 25V	Ta		R....53	57.11.4103	10 kOhm	5%, 0.25W	CF	
C....30	59.12.7562	5.6 nF	2%, 25V	PS		R....54	57.11.4221	220 Ohm	5%, 0.25W	CF	
C....31	59.12.7392	3.9 nF	2%, 25V	PS		R....55	57.11.4472	4.7 kOhm	5%, 0.25W	CF	
C....32	59.34.2390	39 pF	10%, 25V	Car		R....56	57.11.4822	8.2 kOhm	5%, 0.25W	CF	
C....33	59.06.0102	1 nF	10%, 25V	PE		R....57	57.11.4221	220 Ohm	5%, 0.25W	CF	
C....34	59.22.0479	4.7 uF	10%, 25V	PE		R....58	57.11.4622	6.2 kOhm	5%, 0.25W	CF	
C....35	59.05.1332	3.3 nF	2%, 25V	PE		R....59	57.11.4823	82 kOhm	5%, 0.25W	CF	
C....36	59.06.0333	33 nF	10%, 25V	PE		R....60	57.11.3102	1 kOhm	1%, 0.25W	CF	
C....37	59.06.0573	4.7 nF	10%, 25V	PE		R....61	57.11.3332	3.3 kOhm	1%, 0.25W	CF	
						R....62	57.11.4822	8.2 kOhm	5%, 0.25W	CF	

STUDIER R2/05/26 RW DOLBY-C ENCODER 1.710.488.00 PAGE 1      STUDIER R2/05/26 RW DOLBY-C ENCODER 1.710.488.00 PAGE 4

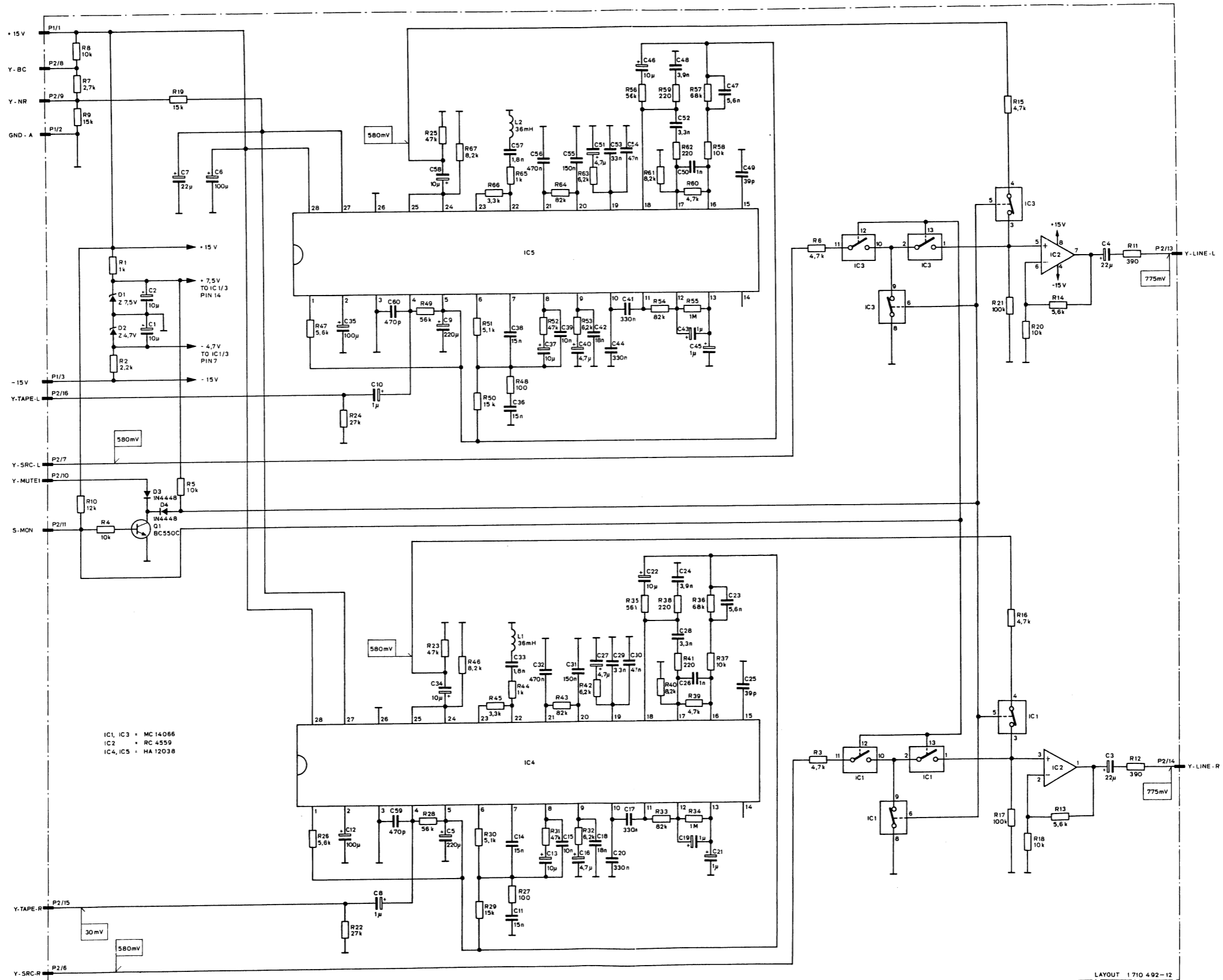
IND.	POS. NO.	PART NO.	VALUE	SPECIFICATIONS / EQUIVALENT	MANUF.	IND.	POS. NO.	PART NO.	VALUE	SPECIFICATIONS / EQUIVALENT	MANUF.
C....38	59.06.0154	150 nF	10%, 25V	PE		R....63	57.11.4473	47 kOhm	5%, 0.25W	CF	
C....39	59.06.0474	470 nF	10%, 25V	PE		(01) R....64	57.11.4622	6.2 kOhm	5%, 0.25W	CF	
C....40	59.11.6182	1 uF	2%, 25V	PC							
C....41	59.22.6100	10 uF	-10%, 25V	E1							
C....42	59.22.3101	100 uF	-10%, 10V	E1							
C....43	59.06.0153	15 nF	10%, 25V	PE							
C....44	59.06.0153	15 nF	10%, 25V	PE							
C....45	59.06.0103	10 nF	10%, 25V	PE							
C....46	59.30.4100	10 uF	20%, 16V	Ta							
C....47	59.22.8479	4.7 uF	-10%, 25V	E1							
C....48	59.06.0334	330 nF	10%, 25V	PE							
C....49	59.12.4183	18 nF	5%, 25V	PC							
C....50	59.22.8109	1 uF	-10%, 25V	E1							
C....51	59.06.0334	330 nF	10%, 25V	PE							
C....52	59.22.8109	1 uF	-10%, 25V	E1							
C....53	59.30.4100	10 uF	-20%, 25V	Ta							
C....54	59.12.7562	5.6 nF	2%, 25V	PS							
C....55	59.12.7392	3.9 nF	2%, 25V	PS							
C....56	59.34.2390	39 pF	10%, 25V	Car							
C....57	59.06.0102	1 nF	10%, 25V	PE							
C....58	59.22.8479	4.7 uF	10%, 25V	E1							
C....59	59.05.1332	3.3 nF	2%, 25V	PE							
C....60	59.06.0333	33 nF	10%, 25V	PE							
C....61	59.06.0473	4.7 nF	10%, 25V	PE							
C....62	59.06.0154	150 nF	10%, 25V	PE							
C....63	59.06.0474	470 nF	10%, 25V	PE							
C....64	59.11.6182	1 uF	2%, 25V	PC							
C....65	59.22.6100	10 uF	-10%, 25V	E1							
D....1	50.04.1114	Z 10V	5%, 400mW								
D....2	50.04.1123	Z 4.7V	5%, 400mW								
IC....1	50.09.3107	RC 4559	Dual Op. Amp.	TI,RA							
IC....2	50.07.0066	MC 14046	CMOS	MI, I							
IC....3	50.11.0109	HA 12038	DOLBY-B/C NR-PROC.	MI, HI							
IC....4	50.11.0109	HA 12038	DOLBY-B/C NR-PROC.	MI, HI							

STUDIER R2/05/26 RW DOLBY-C ENCODER 1.710.488.00 PAGE 2      STUDIER R2/05/26 RW DOLBY-C ENCODER 1.710.488.00 PAGE 5

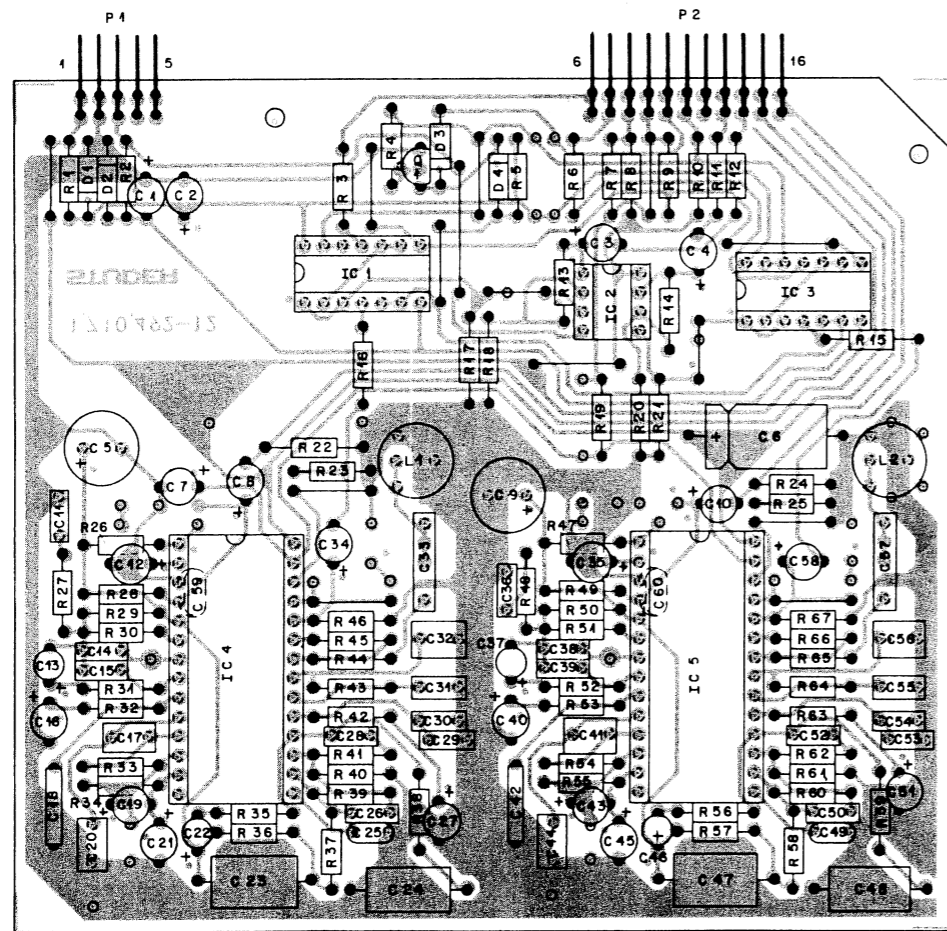
IND.	POS. NO.	PART NO.	VALUE	SPECIFICATIONS / EQUIVALENT	MANUF.
L....1	62.99.0108	L 36mH	5%		
L....2	62.99.0109	L 23mH	Variable		
L....3	62.99.0108	L 36mH	5%		
L....4	62.99.0109	L 23mH	Variable		
L....5	62.99.0108	L 36mH	5%		
L....6	62.99.0108	L 36mH	5%		
P....1	54.01.0269	5-Pole	Pin-Strip	AMP	
P....2	54.01.0221	12-Pole	Pin-Strip	AMP	
Q....1	50.03.0497	RC 590 C	NPN	SI	
R....1	58.99.0136	22 kOhm	20%, 0.10W	PCF+LIN	
R....2	57.11.4103	10 kOhm	5%, 0.25W	CF	
R....3	57.11.4103	10 kOhm	5%, 0.25W	CF	
R....4	57.11.4222	2.2 kOhm	5%, 0.25W	CF	
(01) R....5	57.11.4472	4.7 kOhm	5%, 0.25W	CF	
(01) R....6	57.11.4472	4.7 kOhm	5%, 0.25W	CF	
(01) R....7	57.11.4472	4.7 kOhm	5%, 0.25W	CF	
(01) R....8	57.11.4472	4.7 kOhm	5%, 0.25W	CF	
(01) R....9	57.11.4392	3.9 kOhm	5%, 0.25W	CF	
R....10	57.11.4222	2.2 kOhm	5%, 0.25W	CF	
R....11	57.11.4334	330 kOhm	5%, 0.25W	CF	
R....12	57.11.4333	33 kOhm	5%, 0.25W	CF	
R....13	57.11.4123	12 kOhm	5%, 0.25W	CF	
R....14	57.11.4103	10 kOhm	5%, 0.25W	CF	
R....15	57.11.4334	330 kOhm	5%, 0.25W	CF	
R....16	57.11.4473	47 kOhm	5%, 0.25W	CF	
R....17	57.11.4473	47 kOhm	5%, 0.25W	CF	
R....18	57.11.4103	10 kOhm	5%, 0.25W	CF	
R....19	57.11.4153	15 kOhm	5%, 0.25W	CF	
R....20	57.11.4512	5.1 kOhm	5%, 0.25W	CF	
R....21	57.11.4101	100 Ohm	5%, 0.25W	CF	
R....22	57.11.4563	56 kOhm	5%, 0.25W	CF	
R....23	57.11.4153	15 kOhm	5%, 0.25W	CF	
R....24	57.11.4512	5.1 kOhm	5%, 0.25W	CF	
R....25	57.11.4473	47 kOhm	5%, 0.25W	CF	

STUDIER R2/05/26 RW DOLBY-C ENCODER 1.710.488.00 PAGE 3

DOLBY-C DECODER PCB (WITH REPRO. AMP.) 1.710.492



DOLBY-C DECODER PCB (WITH REPRO. AMP.) 1.710.492



IND.	POS.NO.	PART NO.	VALUE	SPECIFICATIONS / EQUIVALENT	MANUF.	IND.	POS.NO.	PART NO.	VALUE	SPECIFICATIONS / EQUIVALENT	MANUF.
C.....1		59.22.6100	10 uF	-10%, 25V, E1		R....33		57.11.4823	82 kOhm	5%, 0.25W, CF	
C.....2		59.22.6100	10 uF	-10%, 25V, E1		R....34		57.11.4105	1 MOhm	5%, 0.25W, CF	
C.....3		59.22.5220	22 uF	-10%, 25V, E1		R....35		57.11.4563	56 kOhm	5%, 0.25W, CF	
C.....4		59.22.5220	22 uF	-10%, 25V, E1		R....36		57.11.4683	68 kOhm	5%, 0.25W, CF	
C.....5		59.22.3221	220 uF	-10%, 10V, E1		R....37		57.11.4103	10 kOhm	5%, 0.25W, CF	
C.....6		59.25.3101	100 uF	20%, 16V, F1		R....38		57.11.4221	220 Ohm	5%, 0.25W, CF	
C.....7		59.22.5220	22 uF	-10%, 25V, E1		R....39		57.11.4472	4.7 kOhm	5%, 0.25W, CF	
C.....8		59.22.8109	1 uF	-10%, 25V, E1		R....40		57.11.4822	8.2 kOhm	5%, 0.25W, CF	
C.....9		59.22.3221	220 uF	-10%, 10V, E1		R....41		57.11.4221	220 Ohm	5%, 0.25W, CF	
C.....10		59.22.8109	1 uF	-10%, 25V, E1		R....42		57.11.4622	6.2 kOhm	5%, 0.25W, CF	
C.....11		59.06.0153	15 nF	10%, 25V, PE		R....43		57.11.4823	82 kOhm	5%, 0.25W, CF	
C.....12		59.22.3101	100 uF	-10%, 10V, E1		R....44		57.11.3102	1 kOhm	1%, 0.25W, CF	
C.....13		59.30.4100	10 uF	20%, 16V, Ta		R....45		57.11.3332	3.3 kOhm	1%, 0.25W, CF	
C.....14		59.06.0153	15 nF	10%, 25V, PE		R....46		57.11.4622	6.2 kOhm	5%, 0.25W, CF	
C.....15		59.06.0103	10 nF	10%, 25V, PE		R....47		57.11.4562	5.6 kOhm	5%, 0.25W, CF	
C.....16		59.22.8479	4.7 uF	-10%, 25V, E1		R....48		57.11.4101	100 Ohm	5%, 0.25W, CF	
C.....17		59.06.0334	330 nF	10%, 25V, PE		R....49		57.11.4563	56 kOhm	5%, 0.25W, CF	
C.....18		59.12.4183	18 nF	5%, 25V, PC		R....50		57.11.4153	15 kOhm	5%, 0.25W, CF	
C.....19		59.22.8109	1 uF	-10%, 25V, E1		R....51		57.11.4512	5.1 kOhm	5%, 0.25W, CF	
C.....20		59.06.0334	330 nF	10%, 25V, PE		R....52		57.11.4473	4.7 kOhm	5%, 0.25W, CF	
C.....21		59.22.8109	1 uF	-10%, 25V, E1		R....53		57.11.4622	6.2 kOhm	5%, 0.25W, CF	
(01) C.....22		59.30.4100	10 uF	-20%, 16V, Ta		R....54		57.11.4823	82 kOhm	5%, 0.25W, CF	
C.....23		59.12.7562	5.6 nF	5%, 25V, PS		R....55		57.11.4105	1 MOhm	5%, 0.25W, CF	
C.....24		59.12.7392	3.9 nF	2%, 25V, PS		R....56		57.11.4563	56 kOhm	5%, 0.25W, CF	
C.....25		59.34.2390	39 pF	10%, 25V, Cer		R....57		57.11.4683	68 kOhm	5%, 0.25W, CF	
C.....26		59.06.0102	1 nF	10%, 25V, PE		R....58		57.11.4103	10 kOhm	5%, 0.25W, CF	
C.....27		59.22.8479	4.7 uF	-10%, 25V, E1		R....59		57.11.4221	220 Ohm	5%, 0.25W, CF	
C.....28		59.05.1332	3.3 nF	2%, 25V, PE		R....60		57.11.4472	4.7 kOhm	5%, 0.25W, CF	
C.....29		59.06.0333	33 nF	10%, 25V, PE		R....61		57.11.4822	8.2 kOhm	5%, 0.25W, CF	
C.....30		59.06.0473	47 nF	10%, 25V, PE		R....62		57.11.4221	220 Ohm	5%, 0.25W, CF	
C.....31		59.06.0154	150 nF	10%, 25V, PE		R....63		57.11.4622	6.2 kOhm	5%, 0.25W, CF	
C.....32		59.06.0474	470 nF	10%, 25V, PE		R....64		57.11.4823	82 kOhm	5%, 0.25W, CF	
C.....33		59.11.6182	1.8 nF	2.5%, 25V, PC		R....65		57.11.3102	1 kOhm	1%, 0.25W, CF	
C.....34		59.22.6100	10 uF	-10%, 25V, E1		R....66		57.11.3332	3.3 kOhm	1%, 0.25W, CF	
C.....35		59.22.3101	100 uF	-10%, 10V, E1		R....67		57.11.4822	8.2 kOhm	5%, 0.25W, CF	
C.....36		59.06.0153	15 nF	10%, 25V, PE							
C.....37		59.30.4100	10 uF	20%, 16V, Ta							

STUDER 82/05/26 RW DOLBY-C DECODER 1.710.492.00 PAGE 1 STUDER 82/05/26 RW DOLBY-C DECODER 1.710.492.00 PAGE 4

IND.	POS.NO.	PART NO.	VALUE	SPECIFICATIONS / EQUIVALENT	MANUF.	IND.	POS.NO.	PART NO.	VALUE	SPECIFICATIONS / EQUIVALENT	MANUF.
C.....38		59.06.0153	15 nF	10%, 25V, PE		D.....1		50.04.1103	Z 7.5V	5%, 400mH	
C.....39		59.06.0103	10 nF	10%, 25V, PE		D.....2		50.04.1123	Z 4.7V	5%, 400mH	
C.....40		59.22.8479	4.7 uF	-10%, 25V, E1		D.....3		50.04.0125	1N4448	SI	
C.....41		59.06.0334	330 nF	10%, 25V, PE		D.....4		50.04.0125	1N4448	SI	
C.....42		59.12.4183	18 nF	5%, 25V, PC		IC.....1		50.07.0066	MC 14066	CMOS	HiN,
C.....43		59.22.8109	1 uF	-10%, 25V, E1		IC.....2		50.09.0107	RC 4559	Dual Op. Amp.	TI,RAY,
C.....44		59.06.0334	330 nF	10%, 25V, PE		IC.....3		50.07.0066	MC 14066	CMOS	HiN,
C.....45		59.22.8109	1 uF	-10%, 25V, E1		IC.....4		50.11.0194	HA 1203B	DOLBY-B/C NR-PPROC.	HI,
C.....46		59.30.4100	10 uF	-20%, 25V, Ta		IC.....5		50.11.0109	HA 1203B	DOLBY-B/C NR-PPROC.	HI,
C.....47		59.12.7562	5.6 nF	5%, 25V, PS		L.....1		62.99.0108	L 36mH	5%	
C.....48		59.12.7392	3.9 nF	2%, 25V, PS		L.....2		62.99.0108	L 36mH	5%	
C.....49		59.34.2390	39 pF	10%, 25V, Cer							
C.....50		59.06.0102	1 nF	10%, 25V, PE							
C.....51		59.22.8479	4.7 uF	-10%, 25V, E1							
C.....52		59.05.1332	3.3 nF	2%, 25V, PE							
C.....53		59.06.0333	33 nF	10%, 25V, PE							
C.....54		59.06.0473	47 nF	10%, 25V, PE							
C.....55		59.06.0154	150 nF	10%, 25V, PE							
C.....56		59.06.0474	470 nF	10%, 25V, PE							
C.....57		59.11.6182	1.8 nF	2.5%, 25V, PC							
C.....58		59.22.6100	10 uF	-10%, 25V, E1							
C.....59		59.32.4471	470 pF	20%, 25V, Cer							
(01) C.....60		59.32.4471	470 pF	20%, 25V, Cer							

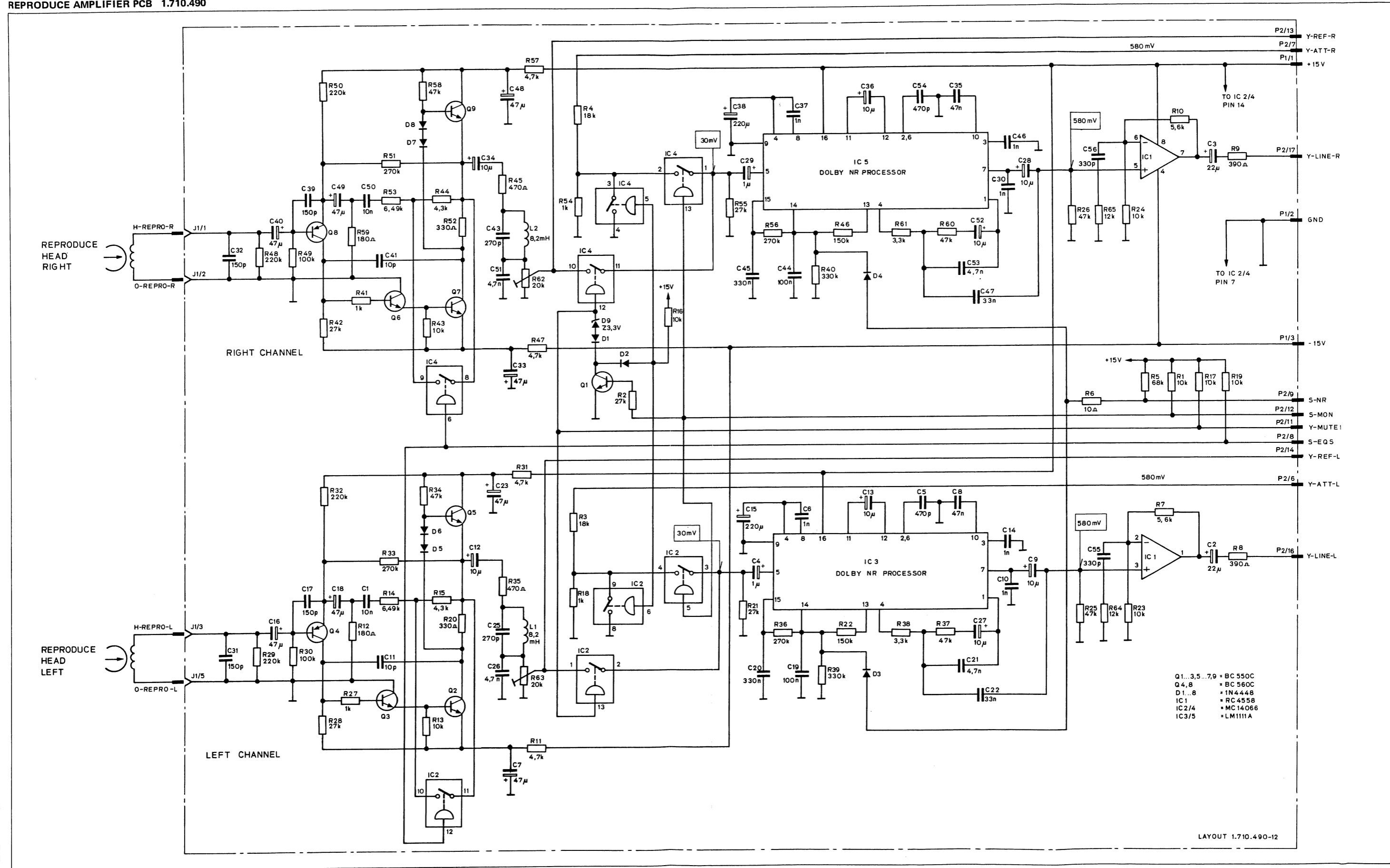
STUDER 82/05/26 RW DOLBY-C DECODER 1.710.492.00 PAGE 2 STUDER 82/05/26 RW DOLBY-C DECODER 1.710.492.00 PAGE 5

IND.	POS.NO.	PART NO.	VALUE	SPECIFICATIONS / EQUIVALENT	MANUF.
P.....1		54.01.0269	5-Pole	Pin-Strip	
P.....2		54.01.0272	11-Pole	Pin-Strip	
Q.....1		50.03.0497	BC 550 C		Si,
R.....1		57.11.4102	1 kOhm	5%, 0.25W, CF	
R.....2		57.11.4222	2.2 kOhm	5%, 0.25W, CF	
R.....3		57.11.4472	4.7 kOhm	5%, 0.25W, CF	
R.....4		57.11.4103	10 kOhm	5%, 0.25W, CF	
R.....5		57.11.4103	10 kOhm	5%, 0.25W, CF	
R.....6		57.11.4472	4.7 kOhm	5%, 0.25W, CF	
(01) R.....7		57.11.4272	2.7 kOhm	5%, 0.25W, CF	
(01) R.....8		57.11.4103	10 kOhm	5%, 0.25W, CF	
R.....9		57.11.4153	15 kOhm	5%, 0.25W, CF	
R.....10		57.11.4123	12 kOhm	5%, 0.25W, CF	
R.....11		57.11.4391	390 Ohm	5%, 0.25W, CF	
R.....12		57.11.4391	390 Ohm	5%, 0.25W, CF	
R.....13		57.11.4562	5.6 kOhm	5%, 0.25W, CF	
R.....14		57.11.4562	5.6 kOhm	5%, 0.25W, CF	
R.....15		57.11.4672	4.7 kOhm	5%, 0.25W, CF	
R.....16		57.11.4472	4.7 kOhm	5%, 0.25W, CF	
R.....17		57.11.4104	100 kOhm	5%, 0.25W, CF	
R.....18		57.11.4103	10 kOhm	5%, 0.25W, CF	
R.....19		57.11.4153	15 kOhm	5%, 0.25W, CF	
R.....20		57.11.4103	10 kOhm	5%, 0.25W, CF	
R.....21		57.11.4104	100 kOhm	5%, 0.25W, CF	
R.....22		57.11.4273	2.7 kOhm	5%, 0.25W, CF	
R.....23		57.11.4473	4.7 kOhm	5%, 0.25W, CF	
R.....24		57.11.4273	2.7 kOhm	5%, 0.25W, CF	
R.....25		57.11.4473	4.7 kOhm	5%, 0.25W, CF	
R.....26		57.11.4562	5.6 kOhm	5%, 0.25W, CF	
R.....27		57.11.4101	100 Ohm	5%, 0.25W, CF	
R.....28		57.11.4563	56 kOhm	5%, 0.25W, CF	
R.....29		57.11.4153	15 kOhm	5%, 0.25W, CF	
R.....30		57.11.4512	5.1 kOhm	5%, 0.25W, CF	
R.....31		57.11.4473	4.7 kOhm	5%, 0.25W, CF	
R.....32		57.11.4622	6.2 kOhm	5%, 0.25W, CF	

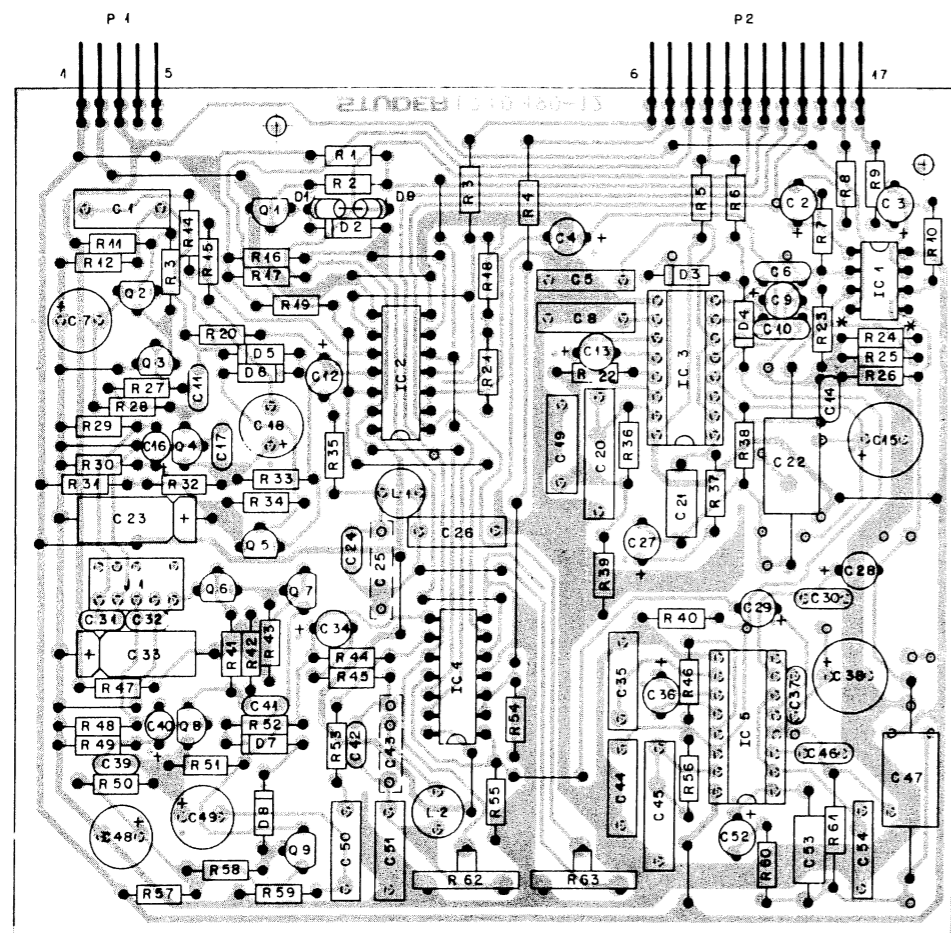
STUDER 82/05/26 RW DOLBY-C DECODER 1.710.492.00 PAGE 3



REPRODUCE AMPLIFIER PCB 1.710.490



REPRODUCE AMPLIFIER PCB 1.710.490



IND.	POS.NO.	PART NO.	VALUE	SPECIFICATIONS / EQUIVALENT	MANUF.	IND.	POS.NO.	PART NO.	VALUE	SPECIFICATIONS / EQUIVALENT	MANUF.
C.....1		59-11-4103	10 nF	2.5%, 25V	PC	R....22		57-11-4154	150 kOhm	5%, 0.25W	CF
C.....2		59-22-5220	22 uF	-10%, 25V	E1	R....23		57-11-4103	10 kOhm	5%, 0.25W	CF
C.....3		59-22-5220	22 uF	-10%, 25V	E1	R....24		57-11-4103	10 kOhm	5%, 0.25W	CF
C.....4		59-22-8109	1 uF	-10%, 25V	E1	R....25		57-11-4473	47 kOhm	5%, 0.25W	CF
C.....5		59-11-6671	470 pF	5%, 25V	PC	R....26		57-11-4473	47 kOhm	5%, 0.25W	CF
C.....6		59-32-1102	1 nF	10%, 25V	Cer	R....27		57-11-4102	1 kOhm	5%, 0.25W	CF
C.....7		59-22-5470	47 uF	-10%, 25V	E1	R....28		57-11-4273	27 kOhm	5%, 0.25W	CF
C.....8		59-12-4473	47 nF	5%, 25V	PE	R....29		57-11-4224	220 kOhm	5%, 0.25W	CF
C.....9		59-22-6100	10 uF	-10%, 25V	E1	R....30		57-11-4104	100 kOhm	5%, 0.25W	CF
C....10		59-32-1102	1 nF	10%, 25V	Cer	R....31		57-11-4472	47 kOhm	5%, 0.25W	CF
C....11		59-32-0100	10 pF	20%, 25V	Cer	R....32		57-11-4224	220 kOhm	5%, 0.25W	CF
C....12		59-22-6100	10 uF	-10%, 25V	E1	R....33		57-11-4274	270 kOhm	5%, 0.25W	CF
C....13		59-22-6100	10 uF	-10%, 25V	E1	R....34		57-11-4102	1 kOhm	5%, 0.25W	CF
C....14		59-32-1102	1 nF	10%, 25V	Cer	R....35		57-11-4471	470 Ohm	5%, 0.25W	CF
C....15		59-22-3221	220 uF	-10%, 10V	E1	R....36		57-11-4274	270 kOhm	5%, 0.25W	CF
C....16		59-30-1470	47 uF	-20%, 3V	Ta	R....37		57-11-4473	47 kOhm	5%, 0.25W	CF
C....17		59-32-1151	150 pF	20%, 25V	Cer	R....38		57-11-3332	3.3 kOhm	1%, 0.25W	MF
C....18		59-22-5470	47 uF	-10%, 25V	E1	R....39		57-11-4334	330 kOhm	5%, 0.25W	CF
C....19		59-31-6104	100 nF	10%, 25V	PE	R....40		57-11-3334	330 kOhm	5%, 0.25W	CF
C....20		59-31-6334	330 nF	10%, 25V	PE	R....41		57-11-4102	1 kOhm	5%, 0.25W	CF
C....21		59-12-7472	4.7 nF	1%, 25V	PS	R....42		57-11-4273	27 kOhm	5%, 0.25W	CF
C....22		59-12-7333	33 nF	1%, 25V	PS	R....43		57-11-4103	10 kOhm	5%, 0.25W	CF
C....23		59-25-3470	47 uF	-10%, 10V	E1	(01) R....44		57-11-4432	4.3 kOhm	2%, 0.25W	CF
C....24						R....45		57-11-4471	470 Ohm	5%, 0.25W	CF
C....25		59-34-4271	270 pF	5%, 25V	Cer	R....46		57-11-4154	150 kOhm	5%, 0.25W	CF
C....26		59-11-4472	4.7 nF	2.5%, 25V	PC	R....47		57-11-4472	4.7 kOhm	5%, 0.25W	CF
C....27		59-22-6100	10 uF	-10%, 25V	E1	R....48		57-11-4224	220 kOhm	5%, 0.25W	CF
C....28		59-22-6100	10 uF	-10%, 25V	E1	R....49		57-11-4104	100 kOhm	5%, 0.25W	CF
C....29		59-22-8109	1 uF	-10%, 25V	E1	R....50		57-11-4224	220 kOhm	5%, 0.25W	CF
C....30		59-32-1102	1 nF	10%, 25V	Cer	R....51		57-11-4274	270 kOhm	5%, 0.25W	CF
C....31		59-34-2151	150 pF	2%, 25V	Cer	R....52		57-11-4331	330 Ohm	5%, 0.25W	CF
C....32		59-34-2151	150 pF	2%, 25V	Cer	(01) R....53		57-39-6491	6.49 kOhm	1%, 0.25W	MF
C....33		59-25-3470	47 uF	-10%, 10V	E1	R....54		57-11-4102	1 kOhm	5%, 0.25W	CF
C....34		59-22-6100	10 uF	-10%, 25V	E1	R....55		57-11-4273	27 kOhm	5%, 0.25W	CF
C....35		59-12-4473	47 nF	5%, 25V	PE	R....56		57-11-4274	270 kOhm	5%, 0.25W	CF
C....36		59-22-6100	10 uF	-10%, 25V	E1	R....57		57-11-4472	4.7 kOhm	5%, 0.25W	CF
C....37		59-32-1102	1 nF	10%, 25V	Cer	R....58		57-11-4473	4.7 kOhm	5%, 0.25W	CF

STUDER 83/01/18 RW REPRODUCE AMPLIFIER 1.710.490.00 PAGE 1

IND.	POS.NO.	PART NO.	VALUE	SPECIFICATIONS / EQUIVALENT	MANUF.	IND.	POS.NO.	PART NO.	VALUE	SPECIFICATIONS / EQUIVALENT	MANUF.
C....38		59-22-3221	220 uF	-10%, 10V	E1	R....59		57-11-4181	180 Ohm	5%, 0.25W	CF
C....39		59-32-1151	150 pF	20%, 25V	Cer	R....60		57-11-4473	4.7 kOhm	5%, 0.25W	CF
C....40		59-30-1470	47 uF	-20%, 3V	Ta	R....61		57-11-3332	3.3 kOhm	1%, 0.25W	MF
C....41		59-32-0100	10 pF	20%, 25V	Cer	R....62		58-19-0203	20 kOhm	20%, 0.15W	POT, LIN
C....42						R....63		58-19-0203	20 kOhm	20%, 0.15W	POT, LIN
C....43		59-34-4271	270 pF	5%, 25V	Cer	(02) R....64		57-11-4123	12 kOhm	5%, 0.15W	CF
C....44		59-31-6104	100 nF	10%, 25V	PE						
C....45		59-31-6334	330 nF	10%, 25V	PE						
C....46		59-32-1102	1 nF	10%, 25V	Cer						
C....47		59-12-7333	33 nF	1%, 25V	PS						
C....48		59-22-5470	47 uF	-10%, 25V	E1						
C....49		59-22-5470	47 uF	-10%, 25V	E1						
C....50		59-11-4103	10 nF	2.5%, 25V	PC						
C....51		59-11-4472	4.7 nF	2.5%, 25V	PC						
C....52		59-22-6100	10 uF	-10%, 25V	E1						
C....53		59-12-7472	4.7 nF	1%, 25V	PS						
C....54		59-11-6671	470 pF	5%, 25V	PC						
C....55		59-34-4331	330 pF	10%, 25V	Cer						
C....56		59-34-4331	330 pF	10%, 25V	Cer						

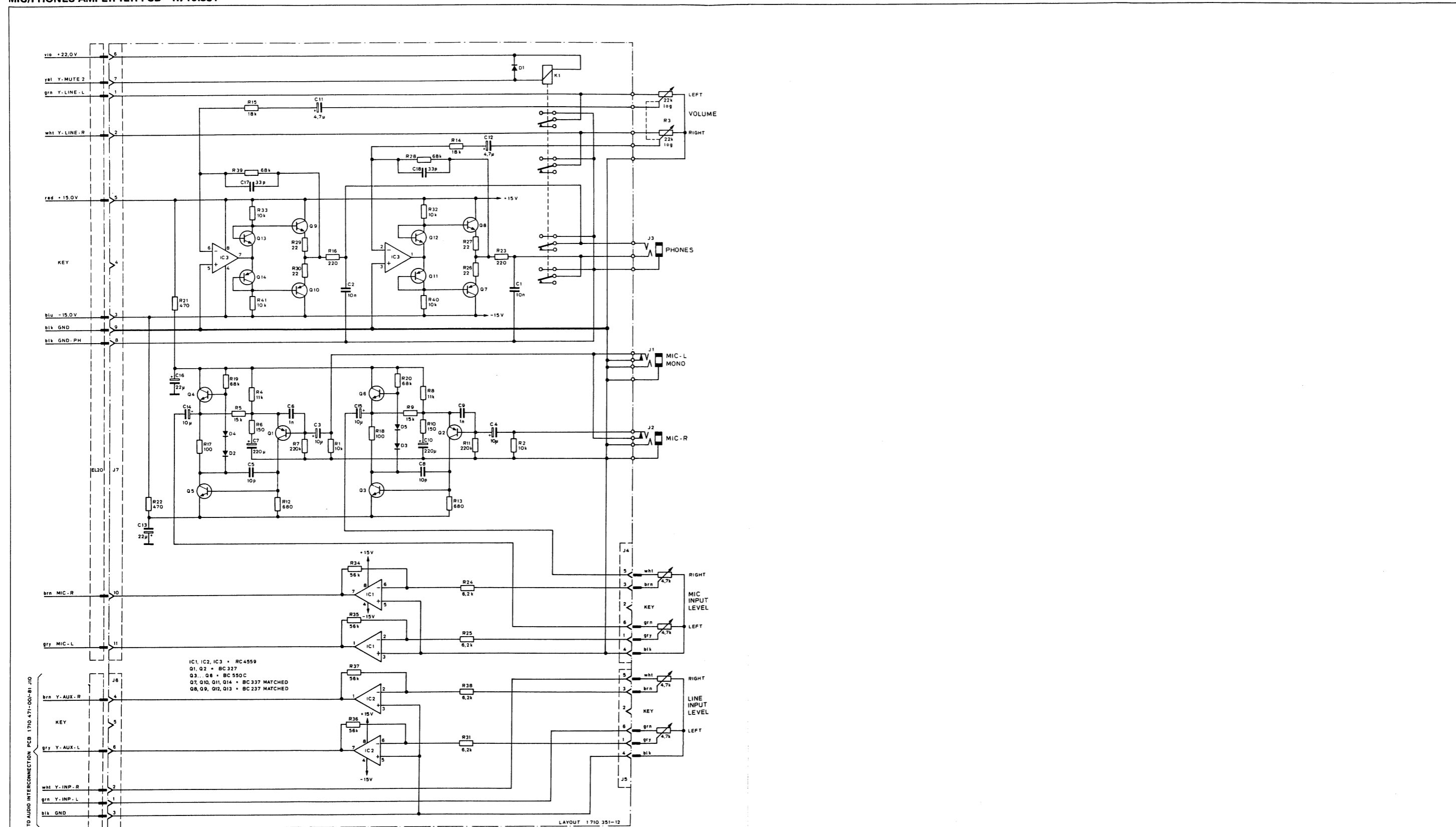
D.....1		50-04-0125	1N4448		SI	any
D.....2		50-04-0125	1N4448		SI	any
D.....3		50-04-0125	1N4448		SI	any
D.....4		50-04-0125	1N4448		SI	any
D.....5		50-04-0125	1N4448		SI	any
D.....6		50-04-0125	1N4448		SI	any
D.....7		50-04-0125	1N4448		SI	any
D.....8		50-04-0125	1N4448		SI	any
D.....9		50-04-1107	Z 3.3V		5%, 400mW	any
IC.....1		50-05-0245	RC 4558		Dual Op. Amp.	RA, TI
IC.....2		50-07-0066	MC 14066		CMOS	M, TI
IC.....3		50-11-0105	LM 1111 A		DOLBY B PROC.	N, TI
IC.....4		50-07-0066	MC 14066		CMOS	M, TI
IC.....5		50-11-0105	LM 1111 A		DOLBY B PROC.	N, TI
J.....1		54-01-0246	5-Pole		CIS-Socket-Strip	AMP

STUDER 83/01/18 RW REPRODUCE AMPLIFIER 1.710.490.00 PAGE 2

IND.	POS.NO.	PART NO.	VALUE	SPECIFICATIONS / EQUIVALENT	MANUF.
L.....1		62-02-1R22	L 8.2mH	5%	
L.....2		62-02-1R22	L 8.2mH	5%	
P.....1		54-01-0249	5-Pole	Pin-Strip	AMP
P.....2		54-01-0221	12-Pole	Pin-Strip	AMP
Q.....1		50-03-0497	BC 550 C	NPN	
Q.....2		50-03-0497	BC 550 C	NPN	
Q.....3		50-03-0497	BC 550 C	NPN	
Q.....4		50-03-0496	BC 560 C	PNP	
Q.....5		50-03-0497	BC 550 C	NPN	
Q.....6		50-03-0497	BC 550 C	NPN	
Q.....7		50-03-0497	BC 550 C	NPN	
Q.....8		50-03-0496	BC 560 C	PNP	
Q.....9		50-03-0497	BC 550 C	NPN	
R....1		57-11-4103	10 kOhm	5%, 0.25W	CF
R....2		57-11-4273	27 kOhm	5%, 0.25W	CF
R....3		57-11-4183	18 kOhm	5%, 0.25W	CF
R....4		57-11-4183	18 kOhm	5%, 0.25W	CF
R....5		57-11-4883	48 kOhm	5%, 0.25W	CF
R....6		57-11-4100	10 Ohm	5%, 0.25W	CF
R....7		57-11-4562	5.6 kOhm	5%, 0.25W	CF
R....8		57-11-4391	390 Ohm	5%, 0.25W	CF
R....9		57-11-4391	390 Ohm	5%, 0.25W	CF
R....10		57-11-4562	5.6 kOhm	5%, 0.25W	CF
R....11		57-11-4472	4.7 kOhm	5%, 0.25W	CF
R....12		57-11-4181	180 Ohm	5%, 0.25W	CF
R....13		57-11-4103	10 kOhm	5%, 0.25W	CF
R....14		57-39-6491	6.49 kOhm	1%, 0.25W	MF
R....15		57-11-4432	4.3 kOhm	2%, 0.25W	CF
R....16		57-11-4103	10 kOhm	5%, 0.25W	CF
R....17		57-11-4103	10 kOhm	5%, 0.25W	CF
R....18		57-11-4102	1 kOhm	5%, 0.25W	CF
R....19		57-11-4103	10 kOhm	5%, 0.25W	CF
R....20		57-11-4331	330 Ohm	5%, 0.25W	CF
R....21		57-11-4273	27 kOhm	5%, 0.25W	CF

STUDER 83/01/18 RW REPRODUCE AMPLIFIER 1.710.490.00 PAGE 3

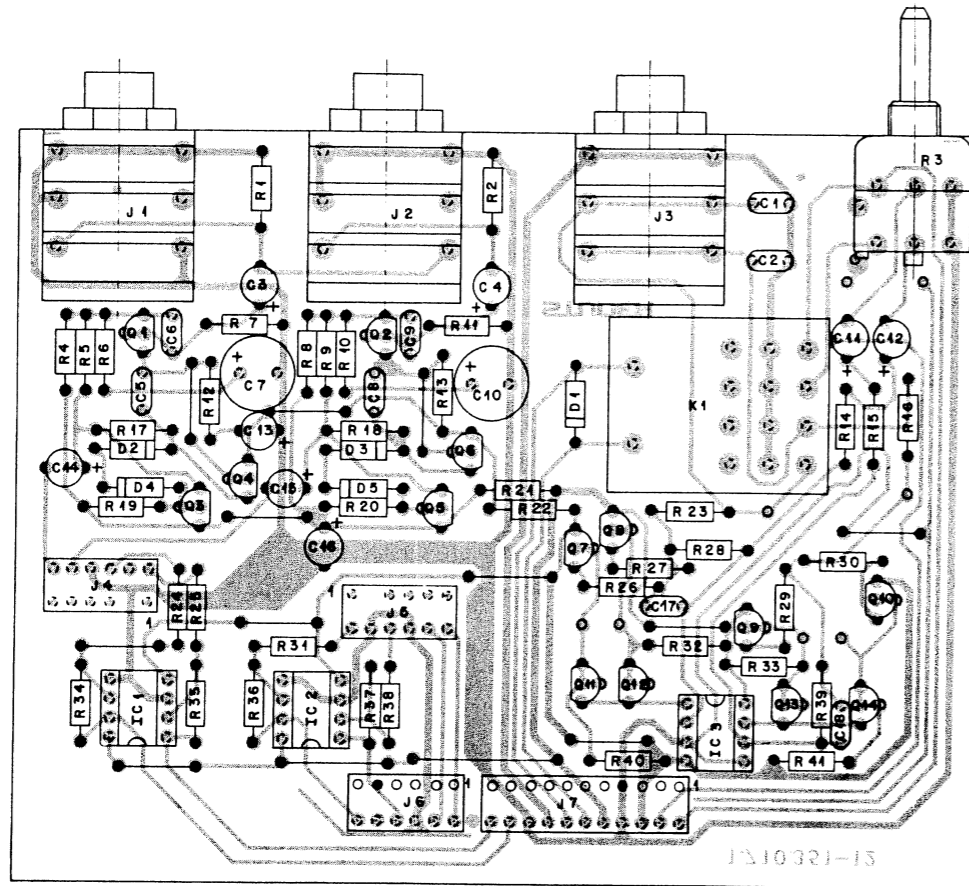
MIC/PHONES AMPLIFIER PCB 1.710.351



IC1, IC2, IC3 • RC4559  
Q1, Q2 • BC327  
Q3... Q8 • BC550C  
Q7, Q10, Q11, Q14 • BC337 MATCHED  
Q9, Q9, Q12, Q13 • BC237 MATCHED

MIC/PHONES AMPLIFIER PCB 1.710.351 ONLY IN CONNECTION WITH DOLBY-C ENCODER PCB 1.710.489  
VALID SINCE SERIAL NO. 17051

MIC/PHONES AMPLIFIER PCB 1.710.351



IND.	POS.NO.	PART NO.	VALUE	SPECIFICATIONS / EQUIVALENT	MANUF.
C.....1		59-32-3103	10 nF	20%	Cer
C.....2		59-32-3103	10 nF	20%	Cer
C.....3		59-22-6100	10 uF	-10%	E1
C.....4		59-22-6100	10 uF	-10%	E1
C.....5		59-32-0100	10 pF	20%	Cer
C.....6		59-32-4102	1 nF	20%	Cer
C.....7		59-22-2221	220 uF	-10%	E1
C.....8		59-32-0100	10 pF	20%	Cer
C.....9		59-32-4102	1 nF	20%	Cer
C.....10		59-22-2221	220 uF	-10%	E1
C.....11		59-22-8479	4.7 uF	-20%	E1
C.....12		59-22-8479	4.7 uF	-20%	E1
C.....13		59-22-5220	22 uF	-10%	E1
C.....14		59-22-6100	10 uF	-10%	E1
C.....15		59-22-6100	10 uF	-10%	E1
C.....16		59-22-5220	22 uF	-10%	E1
C.....17		59-32-1330	33 pF	20%	Cer
C.....18		59-32-1330	33 pF	20%	Cer
D.....1		50-04-0125	1N4448		Si
D.....2		50-04-0125	1N4448		Si
D.....3		50-04-0125	1N4448		Si
D.....4		50-04-0125	1N4448		Si
D.....5		50-04-0125	1N4448		Si
IC.....1		50-09-0107	RC 4559	Dual Op. Amp.	Ti-RA
IC.....2		50-09-0107	RC 4559	Dual Op. Amp.	Ti-RA
IC.....3		50-09-0107	RC 4559	Dual Op. Amp.	Ti-RA
J.....1		1.710.350-02		Jack-socket	St
J.....2		1.710.350-02		Jack-socket	St
J.....3		1.710.350-02		Jack-socket	St
J.....4		54-01-0238	6-Pole	C15-socket-Strip	AMP
J.....5		54-01-0238	6-Pole	C15-socket-Strip	AMP
J.....6		54-01-0216	6-Pole	C15-socket-Strip	AMP
J.....7		54-01-0291	11-Pole	C15-socket-Strip	AMP

STUDER 82/07/05 RW MIC. PHONES AMPL. 1.710.351.00 PAGE 1

IND.	POS.NO.	PART NO.	VALUE	SPECIFICATIONS / EQUIVALENT	MANUF.
K.....1		56-04-0121	PZ 4	24v, 40u	
Q.....1		50-03-0625	BC 327	PNP	
Q.....2		50-03-0625	BC 327	PNP	
Q.....3		50-03-0497	BC 550 C	NPN	
Q.....4		50-03-0497	BC 550 C	NPN	
Q.....5		50-03-0497	BC 550 C	NPN	
Q.....6		50-03-0497	BC 550 C	NPN	
Q.....7		50-03-0625	BC 327	PNP	matched with Q11
Q.....8		50-03-0516	BC 337	NPN	matched with Q12
Q.....9		50-03-0516	BC 337	NPN	matched with Q13
Q.....10		50-03-0625	BC 327	PNP	matched with Q14
Q.....11		50-03-0625	BC 327	PNP	matched with Q 7
Q.....12		50-03-0516	BC 337	NPN	matched with Q 8
Q.....13		50-03-0516	BC 337	NPN	matched with Q 9
Q.....14		50-03-0625	BC 327	PNP	matched with Q10
R.....1		57-11-4103	10 kOhm	5%, 0.25W, CF	
R.....2		57-11-4103	10 kOhm	5%, 0.25W, CF	
R.....3		1.710.350-01	22 kOhm	20%, 0.15W, PCF, *10g	St
R.....4		57-11-4113	11 kOhm	2%, 0.25W, CF	
R.....5		57-11-4153	15 kOhm	5%, 0.25W, CF	
R.....6		57-11-4151	150 Ohm	5%, 0.25W, CF	
R.....7		57-11-4224	220 kOhm	5%, 0.25W, CF	
R.....8		57-11-4113	11 kOhm	2%, 0.25W, CF	
R.....9		57-11-4153	15 kOhm	5%, 0.25W, CF	
R.....10		57-11-4151	150 Ohm	5%, 0.25W, CF	
R.....11		57-11-4224	220 kOhm	5%, 0.25W, CF	
R.....12		57-11-4681	680 Ohm	5%, 0.25W, CF	
R.....13		57-11-4681	680 Ohm	5%, 0.25W, CF	
R.....14		57-11-4183	18 kOhm	5%, 0.25W, CF	
R.....15		57-11-4183	18 kOhm	5%, 0.25W, CF	
R.....16		57-11-4221	220 Ohm	5%, 0.25W, CF	
R.....17		57-11-4101	100 Ohm	5%, 0.25W, CF	
R.....18		57-11-4101	100 Ohm	5%, 0.25W, CF	
R.....19		57-11-4683	68 kOhm	5%, 0.25W, CF	
R.....20		57-11-4683	68 kOhm	5%, 0.25W, CF	

STUDER 82/07/05 RW MIC. PHONES AMPL. 1.710.351.00 PAGE 2

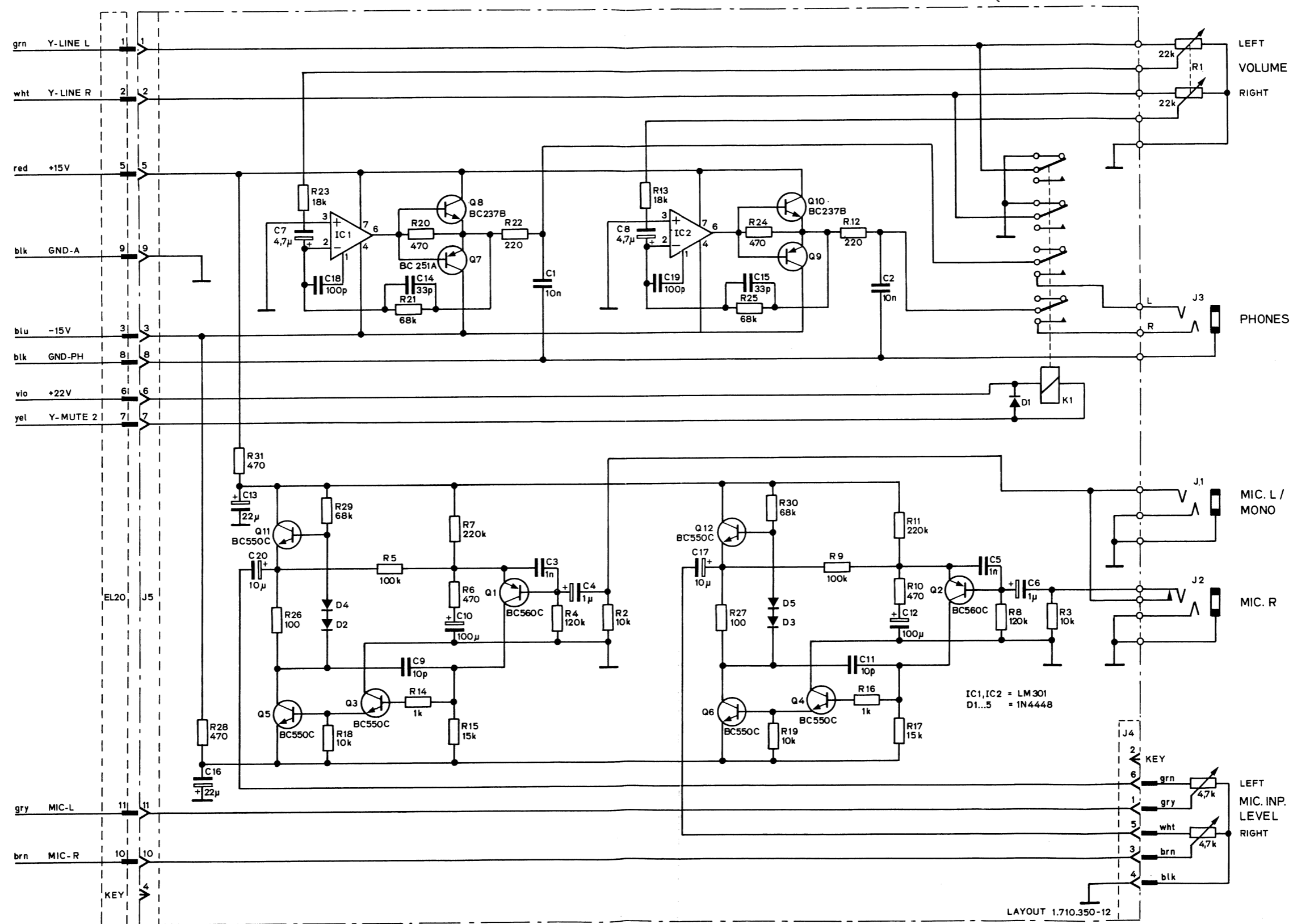
IND.	POS.NO.	PART NO.	VALUE	SPECIFICATIONS / EQUIVALENT	MANUF.
R.....21		57-12-4471	470 Ohm	5%, 0.33W, CF	
R.....22		57-12-4471	470 Ohm	5%, 0.33W, CF	
R.....23		57-11-4221	220 Ohm	5%, 0.25W, CF	
R.....24		57-11-4622	0.2 kOhm	5%, 0.25W, CF	
R.....25		57-11-4622	0.2 kOhm	5%, 0.25W, CF	
R.....26		57-11-4220	22 Ohm	5%, 0.25W, CF	
R.....27		57-11-4220	22 Ohm	5%, 0.25W, CF	
R.....28		57-11-4683	68 kOhm	5%, 0.25W, CF	
R.....29		57-11-4220	22 Ohm	5%, 0.25W, CF	
R.....30		57-11-4220	22 Ohm	5%, 0.25W, CF	
R.....31		57-11-4622	0.2 kOhm	5%, 0.25W, CF	
R.....32		57-11-4103	10 kOhm	5%, 0.25W, CF	
R.....33		57-11-4103	10 kOhm	5%, 0.25W, CF	
R.....34		57-11-4563	56 kOhm	5%, 0.25W, CF	
R.....35		57-11-4563	56 kOhm	5%, 0.25W, CF	
R.....36		57-11-4563	56 kOhm	5%, 0.25W, CF	
R.....37		57-11-4563	56 kOhm	5%, 0.25W, CF	
R.....38		57-11-4622	0.2 kOhm	5%, 0.25W, CF	
R.....39		57-11-4683	68 kOhm	5%, 0.25W, CF	
R.....40		57-11-4103	10 kOhm	5%, 0.25W, CF	
R.....41		57-11-4103	10 kOhm	5%, 0.25W, CF	

Cer=CERAMIC, E1=ELECTROLYTIC,  
CF=CARBON FILM  
MANUFACTURER: Ti=TEXAS INSTRUMENT St=STUDER, Si=Siemens.

CRIG 82/06/21

STUDER 82/07/05 RW MIC. PHONES AMPL. 1.710.351.00 PAGE 3

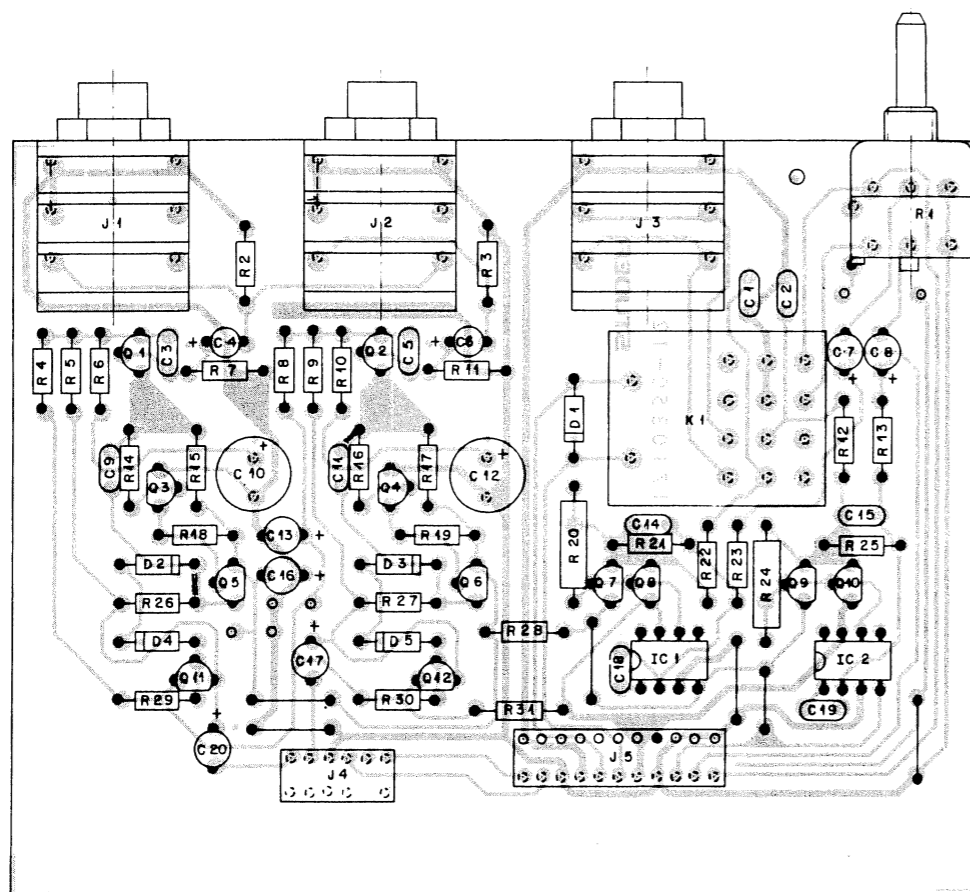
MIC/PHONES AMPLIFIER PCB 1.710.350



MIC/PHONES AMPLIFIER PCB 1.710.350 IN CONNECTION WITH DOLBY-C ENCODER PCB 1.710.488 (B710 MKII)  
OR RECORD EQUALIZER PCB 1.710.485 (B710 MKI)

VALID TILL SERIAL NO. 17050 (B710 MKII)

MIC/PHONES AMPLIFIER PCB 1.710.350



IND.	POS.NO.	PART NO.	VALUE	SPECIFICATIONS / EQUIVALENT	MANUF.
C.....1		59.32.3103	10 nF	20%	Cer
C.....2		59.32.3103	10 nF	20%	Cer
C.....3		59.32.4102	1 nF	20%	Cer
C.....4		59.30.6100	1 uF	-20%	Ta
C.....5		59.32.4102	1 nF	20%	Cer
C.....6		59.30.6100	1 uF	20%	Ta
C.....7		59.22.8479	4.7 uF	-20%	EL
C.....8		59.22.8479	4.7 uF	-20%	EL
C.....9		59.32.0100	10 pF	20%	Cer
C.....10		59.22.4101	100 uF	-10%	E1
C.....11		59.32.0100	10 pF	20%	Cer
C.....12		59.22.4101	100 uF	-10%	E1
C.....13		59.22.5220	22 uF	-10%	E1
C.....14		59.32.1330	33 pF	20%	Cer
C.....15		59.32.1330	33 pF	20%	Cer
C.....16		59.22.5220	22 uF	-10%	E1
C.....17		59.22.6100	10 uF	-10%	E1
C.....18		59.32.0101	100 pF	-10%	Cer
C.....19		59.32.0101	100 pF	-10%	Cer
C.....20		59.22.6100	10 uF	-10%	E1
D.....1		50.04.0125	1N4448		Si
D.....2		50.04.0125	1N4448		Si
D.....3		50.04.0125	1N4448		Si
D.....4		50.04.0125	1N4448		Si
D.....5		50.04.0125	1N4448		Si
IC.....1		50.05.0257	LM 301	LIN	TI
IC.....2		50.05.0257	LM 301	LIN	TI
J.....1		1.710.350.00		Jack-Socket	J
J.....2		1.710.350.00		Jack-Socket	S
J.....3		1.710.350.00		Jack-Socket	S
J.....4		54.01.0238	6-Pole	C15-Socket-Strip	AMP
J.....5		54.01.0291	11-Pole	C15-Socket-Strip	AMP
K.....1		56.04.0141	PZ 4	24V, 49U	

STUDER R2/05/26 RW MIC. PHONES AMPL. 1.710.350.00 PAGE 1

IND.	POS.NO.	PART NO.	VALUE	SPECIFICATIONS / EQUIVALENT	MANUF.
Q.....1		50.03.0496	BC 540 C	PNP	
Q.....2		50.03.0496	BC 540 C	PNP	
Q.....3		50.03.0497	BC 550 C	NPN	
Q.....4		50.03.0497	BC 550 C	NPN	
Q.....5		50.03.0497	BC 550 C	NPN	
Q.....6		50.03.0497	BC 550 C	NPN	
Q.....7		50.03.0317	BC 251 A	PNP+ BC 307 A	
Q.....8		50.03.0436	BC 237 B	NPN+ BC 547 B	
Q.....9		50.03.0317	BC 251 A	PNP+ BC 307 A	
Q.....10		50.03.0436	BC 237 B	NPN+ BC 547 B	
Q.....11		50.03.0497	BC 550 C	NPN	
Q.....12		50.03.0497	BC 550 C	NPN	
R.....1		1.710.350+01	22 kOhm	+10%	
R.....2		57.11.4103	10 kOhm	5%, 0.25W, CF	
R.....3		57.11.4103	10 kOhm	5%, 0.25W, CF	
R.....4		57.11.4124	120 kOhm	5%, 0.25W, CF	
R.....5		57.11.4104	100 kOhm	5%, 0.25W, CF	
R.....6		57.11.4471	470 Ohm	5%, 0.25W, CF	
R.....7		57.11.4224	220 kOhm	5%, 0.25W, CF	
R.....8		57.11.4124	120 kOhm	5%, 0.25W, CF	
R.....9		57.11.4104	100 kOhm	5%, 0.25W, CF	
R.....10		57.11.4471	470 Ohm	5%, 0.25W, CF	
R.....11		57.11.4224	220 kOhm	5%, 0.25W, CF	
R.....12		57.11.4221	220 Ohm	5%, 0.25W, CF	
R.....13		57.11.4183	18 kOhm	5%, 0.25W, CF	
R.....14		57.11.4102	1 kOhm	5%, 0.25W, CF	
R.....15		57.11.4153	15 kOhm	5%, 0.25W, CF	
R.....16		57.11.4102	1 kOhm	5%, 0.25W, CF	
R.....17		57.11.4153	15 kOhm	5%, 0.25W, CF	
R.....18		57.11.4103	10 kOhm	5%, 0.25W, CF	
R.....19		57.11.4103	10 kOhm	5%, 0.25W, CF	
R.....20		57.12.4471	470 Ohm	5%, 0.33W, CF	
R.....21		57.11.4683	68 kOhm	5%, 0.25W, CF	
R.....22		57.11.4221	220 Ohm	5%, 0.25W, CF	
R.....23		57.11.4183	18 kOhm	5%, 0.25W, CF	
R.....24		57.12.4471	470 Ohm	5%, 0.33W, CF	

STUDER R2/05/26 RW MIC. PHONES AMPL. 1.710.350.00 PAGE 2

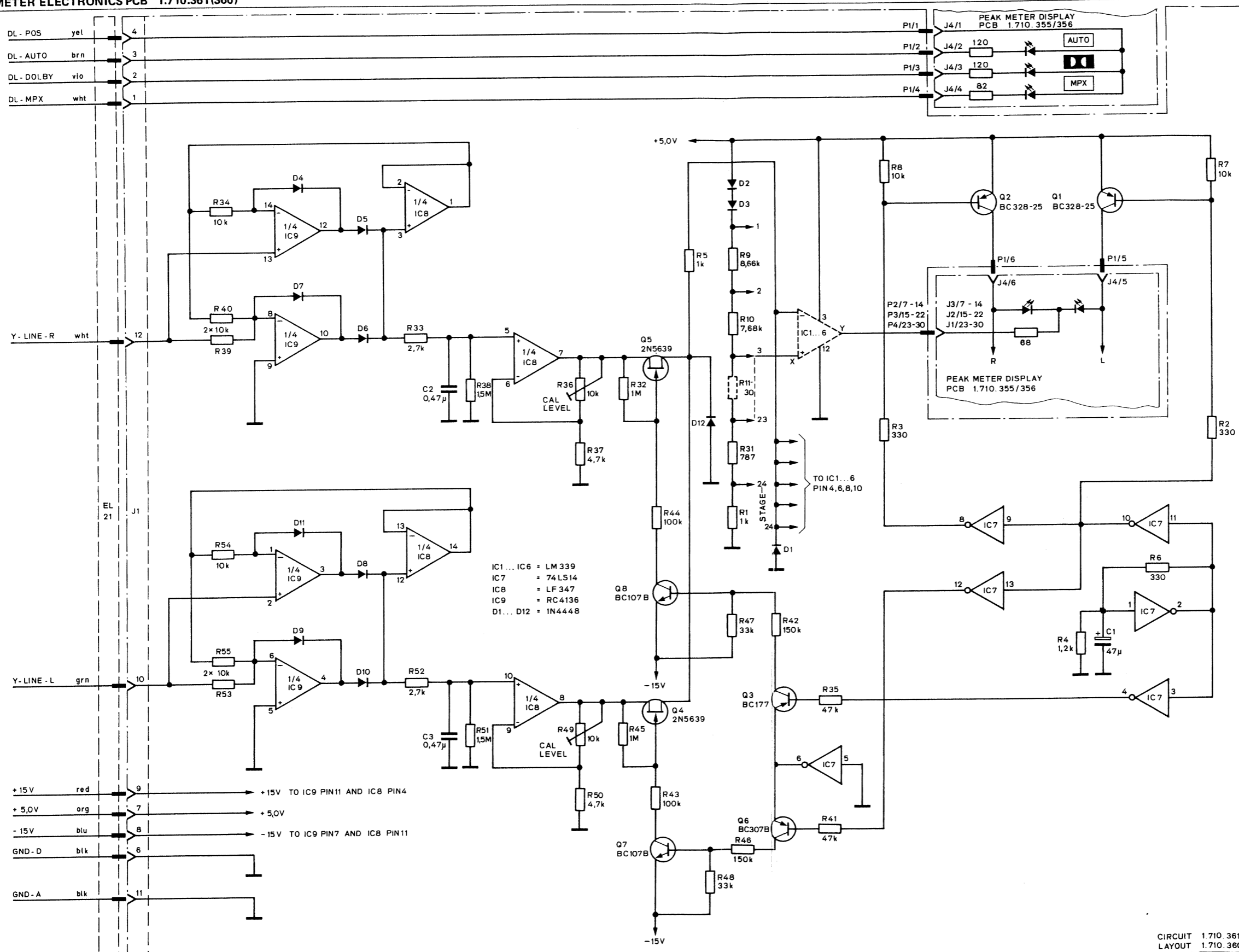
IND.	POS.NO.	PART NO.	VALUE	SPECIFICATIONS / EQUIVALENT	MANUF.
R.....25		57.11.4683	68 kOhm	5%, 0.25W, CF	
R.....26		57.11.4101	100 Ohm	5%, 0.25W, CF	
R.....27		57.11.4101	100 Ohm	5%, 0.25W, CF	
R.....28		57.11.4471	470 Ohm	5%, 0.25W, CF	
R.....29		57.11.4683	68 kOhm	5%, 0.25W, CF	
R.....30		57.11.4683	68 kOhm	5%, 0.25W, CF	
R.....31		57.11.4471	470 Ohm	5%, 0.25W, CF	

Cer=CERAMIC, E1=ELECTROLYT, Ta=TANTALUM  
CF=CARBON FILM  
MANUFACTURER: TI= TEXAS INSTRUMENT S=STUDER

DRIG 81/02/17 (01) 81/03/26 (02) 82/03/31

STUDER R2/05/26 RW MIC. PHONES AMPL. 1.710.350.00 PAGE 3

PEAK METER ELECTRONICS PCB 1.710.361(360)



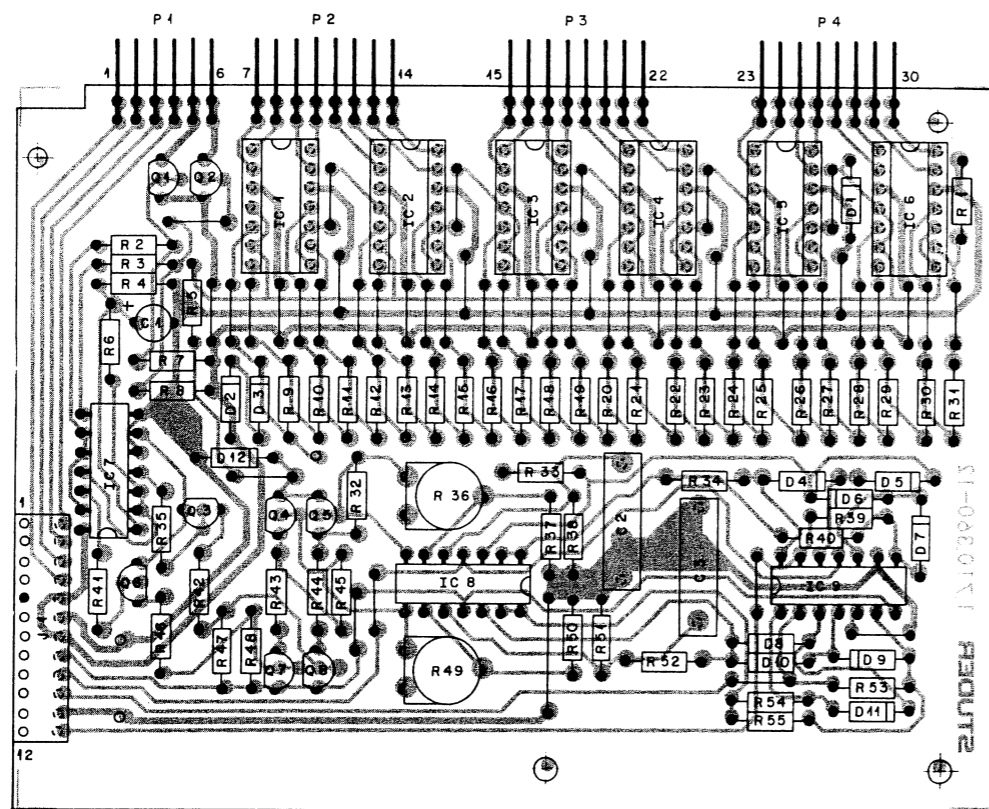
IC1... IC6 = LM339  
 IC7 = 74LS14  
 IC8 = LF347  
 IC9 = RC4136  
 D1... D12 = 1N4448

STAGE CONFIGURATION OF COMPARATOR CONNECTORS		
STAGE	R	IC NR/PIN-X/PIN-Y
1	D3	1/5/2
2	R9	1/7/1
3	R10	1/11/13
4	R11	1/9/14
5	R12	2/5/2
6	R13	2/7/1
7	R14	2/11/13
8	R15	2/9/14
9	R16	3/5/2
10	R17	3/7/1
11	R18	3/11/13
12	R19	3/9/14
13	R20	4/5/2
14	R21	4/7/1
15	R22	4/11/13
16	R23	4/9/14
17	R24	5/5/2
18	R25	5/7/1
19	R26	5/11/13
20	R27	5/9/14
21	R28	6/5/2
22	R29	6/7/1
23	R30	6/11/13
24	R31	6/9/14
	R1	

CIRCUIT 1.710.361  
 LAYOUT 1.710.360-12

PEAK METER ELECTRONICS PCB 1.710.361 ONLY IN CONNECTION WITH PEAK METER DISPLAY PCB 1.710.356  
 PEAK METER ELECTRONICS PCB 1.710.360 ONLY IN CONNECTION WITH PEAK METER DISPLAY PCB 1.710.355

PEAK METER ELECTRONICS PCB 1.710.361(360)



IND.	POS. NO.	PART NO.	VALUE	SPECIFICATIONS / EQUIVALENT	MANUF.
C.....1		59.22-5220	22 uF	20% 10V EL	
C.....2		59.12-2474	.47 uF	5% PE	
C.....3		59.12-2474	.47 uF	5% PE	
D.....1		50.04-0125	1N4448	SI	
D.....2		50.04-0125	1N4448	SI	
D.....3		50.04-0125	1N4448	SI	
D.....4		50.04-0125	1N4448	SI	
D.....5		50.04-0125	1N4448	SI	
D.....6		50.04-0125	1N4448	SI	
D.....7		50.04-0125	1N4448	SI	
D.....8		50.04-0125	1N4448	SI	
D.....9		50.04-0125	1N4448	SI	
D.....10		50.04-0125	1N4448	SI	
D.....11		50.04-0125	1N4448	SI	
D.....12		50.04-0125	1N4448	SI	
IC.....1		50.11-0104	LM 339	LIN UA 339	
IC.....2		50.11-0104	LM 339	LIN UA 339	
IC.....3		50.11-0104	LM 339	LIN UA 339	
IC.....4		50.11-0104	LM 339	LIN UA 339	
IC.....5		50.11-0104	LM 339	LIN UA 339	
IC.....6		50.11-0104	LM 339	LIN UA 339	
IC.....7		50.06-0014	74LS 14	TTL	
IC.....8		50.09-0104	LF 347	TL 084	R, TI,
IC.....9		50.05-0232	RC 4136	RC4136N	RAY, TI,
J.....1		54.01-0215	12-Pole		
P.....1		54.01-0426	6-Pole	Pin-Strip	
P.....2		54.01-0428	8-Pole	Pin-Strip	
P.....3		54.01-0428	8-Pole	Pin-Strip	
P.....4		54.01-0428	8-Pole	Pin-Strip	
Q.....1		50.03-0351	BC 327-25	PNP	P,
Q.....2		50.03-0351	BC 327-25	PNP	P,
Q.....3		50.03-0351	BC 327-25	PNP	P,

STUDER 81/11/12 RW PEAK METER ELECTRONICS MK 2 1.710.361.00 PAGE 1

IND.	POS. NO.	PART NO.	VALUE	SPECIFICATIONS / EQUIVALENT	MANUF.
Q.....4		50.03-0331	2N 5639	FET	M, Sx,
Q.....5		50.03-0331	2N 5639	FET	M, Sx,
Q.....6		50.03-0515	BC 307 B	PNP	M, P,
Q.....7		50.03-0436	BC 237 B	NPN	
Q.....8		50.03-0436	BC 237 B	NPN	
R.....1		57.11-3102	1.0 kOhm	1%, 0.25W, MF	
R.....2		57.11-4331	330 Ohm	5%, 0.25W, CF	
R.....3		57.11-4331	330 Ohm	5%, 0.25W, CF	
R.....4		57.11-4122	1.2 kOhm	5%, 0.25W, CF	
R.....5		57.11-3102	1.0 kOhm	1%, 0.25W, MF	
R.....6		57.11-4331	330 Ohm	5%, 0.25W, CF	
R.....7		57.11-4103	10 kOhm	5%, 0.25W, CF	
R.....8		57.11-4103	10 kOhm	5%, 0.25W, CF	
R.....9		57.39-8661	8.66 kOhm	1%, 0.25W, MF	
R.....10		57.39-7681	7.68 kOhm	1%, 0.25W, MF	
R.....11		57.11-3682	6.8 kOhm	1%, 0.25W, MF	
R.....12		57.11-3622	6.2 kOhm	1%, 0.25W, MF	
R.....13		57.39-5491	5.49 kOhm	1%, 0.25W, MF	
R.....14		57.39-4871	4.87 kOhm	1%, 0.25W, MF	
R.....15		57.11-3432	4.3 kOhm	1%, 0.25W, MF	
R.....16		57.11-3392	3.9 kOhm	1%, 0.25W, MF	
R.....17		57.39-3481	3.48 kOhm	1%, 0.25W, MF	
R.....18		57.39-3091	3.09 kOhm	1%, 0.25W, MF	
R.....19		57.11-3272	2.7 kOhm	1%, 0.25W, MF	
R.....20		57.11-3262	2.6 kOhm	1%, 0.25W, MF	
R.....21		57.11-3222	2.2 kOhm	1%, 0.25W, MF	
R.....22		57.11-3202	2.0 kOhm	1%, 0.25W, MF	
R.....23		57.11-3332	3.3 kOhm	1%, 0.25W, MF	
R.....24		57.39-2551	2.55 kOhm	1%, 0.25W, MF	
R.....25		57.11-3202	2.0 kOhm	1%, 0.25W, MF	
R.....26		57.11-3162	1.6 kOhm	1%, 0.25W, MF	
R.....27		57.11-3132	1.3 kOhm	1%, 0.25W, MF	
R.....28		57.11-3102	1.0 kOhm	1%, 0.25W, MF	
R.....29		57.11-3821	820 Ohm	1%, 0.25W, MF	
R.....30		57.39-1371	1.37 kOhm	1%, 0.25W, MF	
R.....31		57.39-7870	787 Ohm	1%, 0.25W, MF	

STUDER 81/11/12 RW PEAK METER ELECTRONICS MK 2 1.710.361.00 PAGE 2

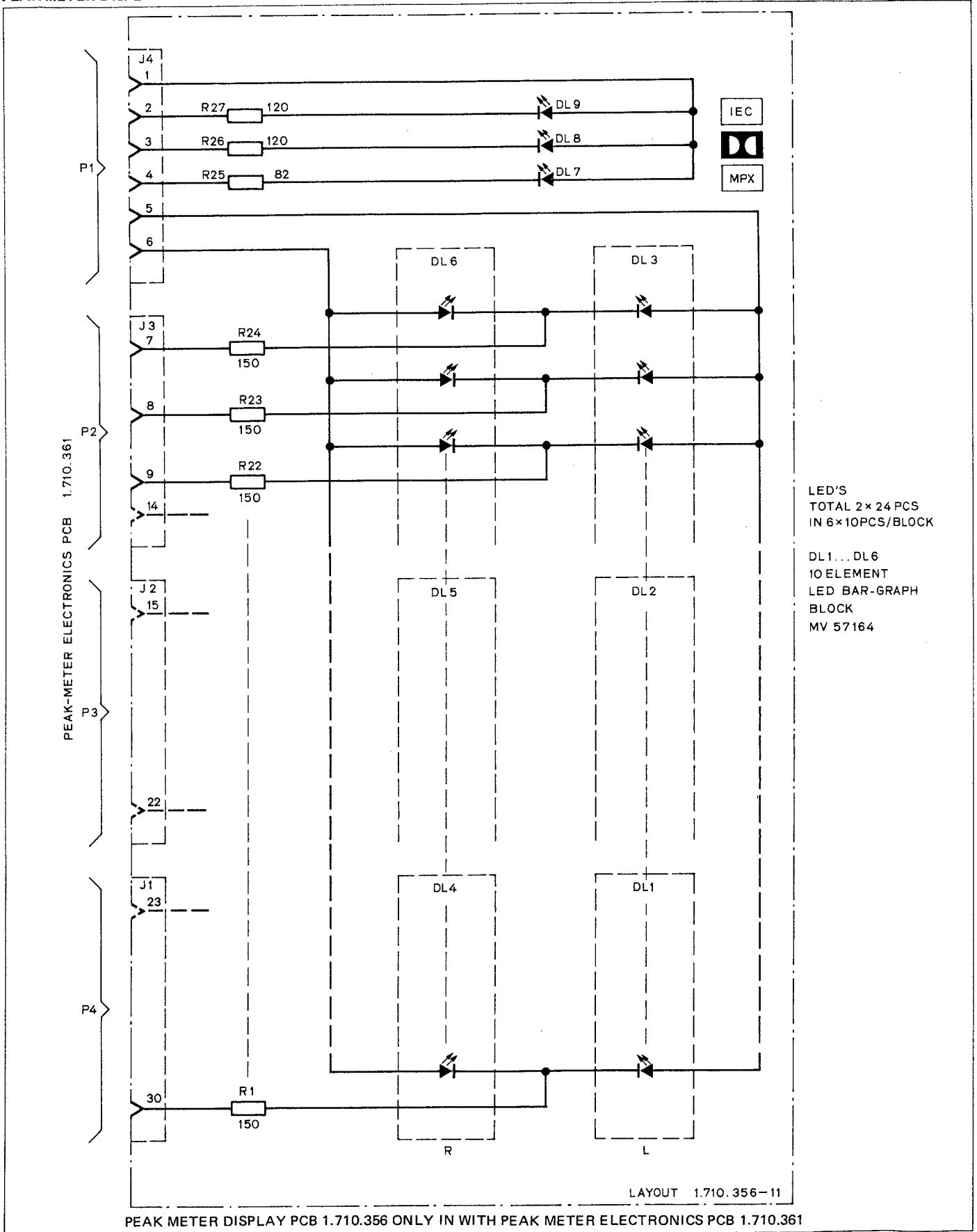
IND.	POS. NO.	PART NO.	VALUE	SPECIFICATIONS / EQUIVALENT	MANUF.
R.....32		57.11-4105	1 MOhm	5%, 0.25W, CF	
R.....33		57.11-3272	2.7 kOhm	1%, 0.25W, MF	
R.....34		57.11-4103	10 kOhm	5%, 0.25W, CF	
R.....35		57.11-4473	47 kOhm	5%, 0.25W, CF	
R.....36		58.02-5103	10 kOhm	20%, 0.15W, POT-LIN	
R.....37		57.11-4472	4.7 kOhm	5%, 0.25W, CF	
R.....38		57.11-4155	1.5 MOhm	5%, 0.25W, CF	
R.....39		57.11-4103	10 kOhm	5%, 0.25W, CF	
R.....40		57.11-4103	10 kOhm	5%, 0.25W, CF	
R.....41		57.11-4473	47 kOhm	5%, 0.25W, CF	
R.....42		57.11-4154	150 kOhm	5%, 0.25W, CF	
R.....43		57.11-4104	100 kOhm	5%, 0.25W, CF	
R.....44		57.11-4104	100 kOhm	5%, 0.25W, CF	
R.....45		57.11-4105	1 MOhm	5%, 0.25W, CF	
R.....46		57.11-4154	150 kOhm	5%, 0.25W, CF	
R.....47		57.11-4333	33 kOhm	5%, 0.25W, CF	
R.....48		57.11-4333	33 kOhm	5%, 0.25W, CF	
R.....49		58.02-5103	10 kOhm	20%, 0.25W, POT-LIN	
R.....50		57.11-4472	4.7 kOhm	5%, 0.25W, CF	
R.....51		57.11-4155	1.5 MOhm	5%, 0.25W, CF	
R.....52		57.11-3272	2.7 kOhm	1%, 0.25W, MF	
R.....53		57.11-4103	10 kOhm	5%, 0.25W, CF	
R.....54		57.11-4103	10 kOhm	5%, 0.25W, CF	
R.....55		57.11-4103	10 kOhm	5%, 0.25W, CF	

MF=Metal Film, CF=Carbon Film, POT=Pot. Meter Carbon Film  
 TA=Tantalum, PE=Polyester  
 MANUFACTURER: INTERNATIONAL, TI=TEXAS INSTRUMENTS, P=PHILIPS,  
 M=MOTOROLA, Sig=SIGNETICS, S=SILICONIX

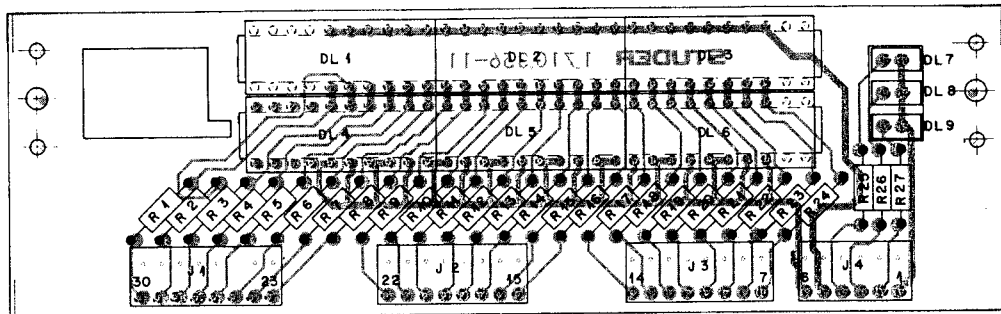
ORIG 81/10/20  
 STUDER 81/11/12 RW PEAK METER ELECTRONICS MK 2 1.710.361.00 PAGE 3



PEAK METER DISPLAY PCB 1.710.356



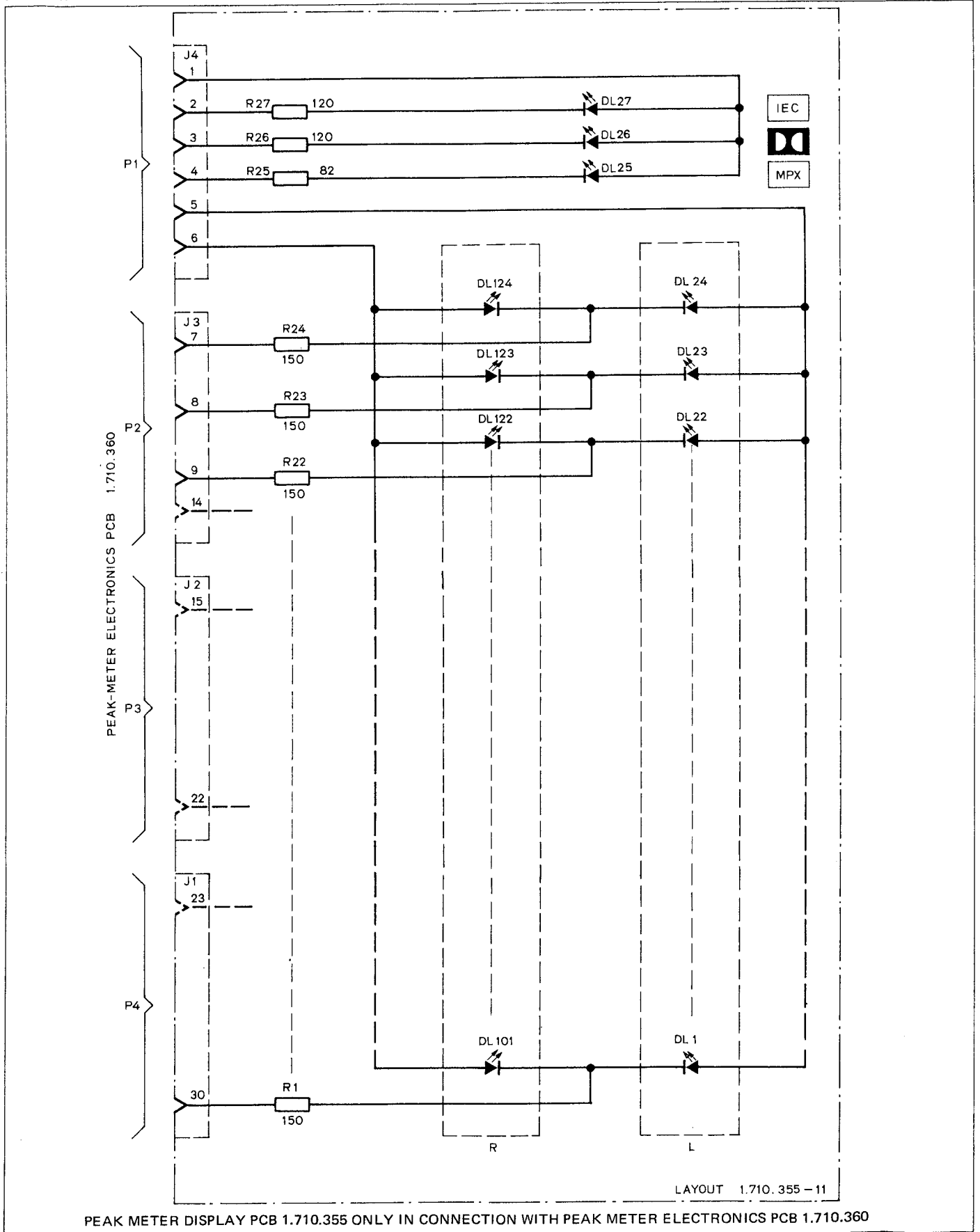
PEAK METER DISPLAY PCB 1.710.356



INC.	PCS-NO.	PART NO.	VALUE	SPECIFICATIONS / EQUIVALENT	MANUF.	INC.	PCS-NO.	PART NO.	VALUE	SPECIFICATIONS / EQUIVALENT	MANUF.
DL.....1	50.C4.2134	MV 57164	2-4	mCO Ø20MA	GI	R....23	57.11.4151	150	Ohm	5% 0.25W, CF	
DL.....2	50.C4.2134	MV 57164	2-4	mCO Ø20MA	GI	P....24	57.11.4151	150	Ohm	5% 0.25W, CF	
DL.....3	50.C4.2134	MV 57164	2-4	mCO Ø20MA	GI	R....25	57.11.4020	62	Ohm	5% 0.25W, CF	
DL.....4	50.C4.2134	MV 57164	2-4	mCO Ø20MA	GI	R....26	57.11.4121	120	Ohm	5% 0.25W, CF	
DL.....5	50.C4.2134	MV 57164	2-4	mCO Ø20MA	GI	R....27	57.11.4121	120	Ohm	5% 0.25W, CF	
DL.....6	50.C4.2134	MV 57164	2-4	mCO Ø20MA	GI						
DL.....7	50.C4.2115	MV 57124	2-4	mCO Ø20MA	HON+GI						
DL.....8	50.C4.2119	MV 57124	2-4	mCO Ø20MA	HON+GI						
DL.....9	50.C4.2119	MV 57124	2-4	mCO Ø20MA	HON+GI						
J.....1	54.C1.0262	CIS 8-PDL									
J.....2	54.C1.0262	CIS 8-PDL									
J.....3	54.C1.0262	CIS 8-PDL									
J.....4	54.C1.0238	CIS 6-PDL									
R.....1	57.11.4151	150	Ohm	5% 0.25W, CF							
R.....2	57.11.4151	150	Ohm	5% 0.25W, CF							
R.....3	57.11.4151	150	Ohm	5% 0.25W, CF							
R.....4	57.11.4151	150	Ohm	5% 0.25W, CF							
R.....5	57.11.4151	150	Ohm	5% 0.25W, CF							
R.....6	57.11.4151	150	Ohm	5% 0.25W, CF							
R.....7	57.11.4151	150	Ohm	5% 0.25W, CF							
R.....8	57.11.4151	150	Ohm	5% 0.25W, CF							
R.....9	57.11.4151	150	Ohm	5% 0.25W, CF							
R.....10	57.11.4151	150	Ohm	5% 0.25W, CF							
R.....11	57.11.4151	150	Ohm	5% 0.25W, CF							
R.....12	57.11.4151	150	Ohm	5% 0.25W, CF							
R.....13	57.11.4151	150	Ohm	5% 0.25W, CF							
R.....14	57.11.4151	150	Ohm	5% 0.25W, CF							
R.....15	57.11.4151	150	Ohm	5% 0.25W, CF							
R.....16	57.11.4151	150	Ohm	5% 0.25W, CF							
R.....17	57.11.4151	150	Ohm	5% 0.25W, CF							
R.....18	57.11.4151	150	Ohm	5% 0.25W, CF							
R.....19	57.11.4151	150	Ohm	5% 0.25W, CF							
R.....20	57.11.4151	150	Ohm	5% 0.25W, CF							
R.....21	57.11.4151	150	Ohm	5% 0.25W, CF							
R.....22	57.11.4151	150	Ohm	5% 0.25W, CF							

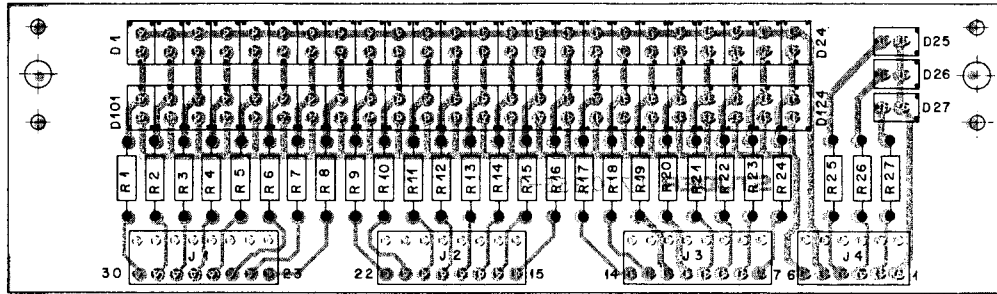
CF= Carbon Film  
 MANUFACTURER: GI=GENERAL INSTRUMENTS  
 CRIG 01/10/20

PEAK METER DISPLAY PCB 1.710.355



PEAK METER DISPLAY PCB 1.710.355 ONLY IN CONNECTION WITH PEAK METER ELECTRONICS PCB 1.710.360

PEAK METER DISPLAY PCB 1.710.355



IND.	POS.ND.	PART NO.	VALUE	SPECIFICATIONS / EQUIVALENT	MANUF.	IND.	POS.ND.	PART NO.	VALUE	SPECIFICATIONS / EQUIVALENT	MANUF.
DL...1	50.04.2119	NV 57124	2-4 mCd	20mA	MON+GI	R....18	57.11.4151	150 Ohm	5%	0.25W	CF
DL...2	50.04.2119	NV 57124	2-4 mCd	20mA	MON+GI	R....19	57.11.4151	150 Ohm	5%	0.25W	CF
DL...3	50.04.2119	NV 57124	2-4 mCd	20mA	MON+GI	R....20	57.11.4151	150 Ohm	5%	0.25W	CF
DL...4	50.04.2119	NV 57124	2-4 mCd	20mA	MON+GI	R....21	57.11.4151	150 Ohm	5%	0.25W	CF
DL...5	50.04.2119	NV 57124	2-4 mCd	20mA	MON+GI	R....22	57.11.4151	150 Ohm	5%	0.25W	CF
DL...6	50.04.2119	NV 57124	2-4 mCd	20mA	MON+GI	R....23	57.11.4151	150 Ohm	5%	0.25W	CF
DL...7	50.04.2119	NV 57124	2-4 mCd	20mA	MON+GI	R....24	57.11.4151	150 Ohm	5%	0.25W	CF
DL...8	50.04.2119	NV 57124	2-4 mCd	20mA	MON+GI	R....25	57.11.4151	150 Ohm	5%	0.25W	CF
DL...9	50.04.2119	NV 57124	2-4 mCd	20mA	MON+GI	R....26	57.11.4121	120 Ohm	5%	0.25W	CF
DL...10	50.04.2119	NV 57124	2-4 mCd	20mA	MON+GI	R....27	57.11.4121	120 Ohm	5%	0.25W	CF
DL...11	50.04.2119	NV 57124	2-4 mCd	20mA	MON+GI						
DL...12	50.04.2119	NV 57124	2-4 mCd	20mA	MON+GI						
DL...13	50.04.2119	NV 57124	2-4 mCd	20mA	MON+GI						
DL...14	50.04.2119	NV 57124	2-4 mCd	20mA	MON+GI						
DL...15	50.04.2119	NV 57124	2-4 mCd	20mA	MON+GI						
DL...16	50.04.2119	NV 57124	2-4 mCd	20mA	MON+GI						
DL...17	50.04.2119	NV 57124	2-4 mCd	20mA	MON+GI						
DL...18	50.04.2119	NV 57124	2-4 mCd	20mA	MON+GI						
DL...19	50.04.2119	NV 57124	2-4 mCd	20mA	MON+GI						
DL...20	50.04.2119	NV 57124	2-4 mCd	20mA	MON+GI						
DL...21	50.04.2119	NV 57124	2-4 mCd	20mA	MON+GI						
DL...22	50.04.2119	NV 57124	2-4 mCd	20mA	MON+GI						
DL...23	50.04.2119	NV 57124	2-4 mCd	20mA	MON+GI						
DL...24	50.04.2119	NV 57124	2-4 mCd	20mA	MON+GI						
DL...25	50.04.2119	NV 57124	2-4 mCd	20mA	MON+GI						
DL...26	50.04.2119	NV 57124	2-4 mCd	20mA	MON+GI						
DL...27	50.04.2119	NV 57124	2-4 mCd	20mA	MON+GI						
DL...101	50.04.2119	NV 57124	2-4 mCd	20mA	MON+GI						
DL...102	50.04.2119	NV 57124	2-4 mCd	20mA	MON+GI						
DL...103	50.04.2119	NV 57124	2-4 mCd	20mA	MON+GI						
DL...104	50.04.2119	NV 57124	2-4 mCd	20mA	MON+GI						
DL...105	50.04.2119	NV 57124	2-4 mCd	20mA	MON+GI						
DL...106	50.04.2119	NV 57124	2-4 mCd	20mA	MON+GI						
DL...107	50.04.2119	NV 57124	2-4 mCd	20mA	MON+GI						
DL...108	50.04.2119	NV 57124	2-4 mCd	20mA	MON+GI						
DL...109	50.04.2119	NV 57124	2-4 mCd	20mA	MON+GI						
DL...110	50.04.2119	NV 57124	2-4 mCd	20mA	MON+GI						

CF= Carbon Film  
 MANUFACTURER: MON=MONSANTO GI=GENERAL INSTRUMENTS  
 ORIG 81/01/29

S T U D E R 83/01/18 RW PEAK METER DISPLAY 1.710.355.00 PAGE 1 S T U D E R 83/01/18 RW PEAK METER DISPLAY 1.710.355.00 PAGE 3

IND.	POS.ND.	PART NO.	VALUE	SPECIFICATIONS / EQUIVALENT	MANUF.
DL...111	50.04.2119	NV 57124	2-4 mCd	20mA	MON+GI
DL...112	50.04.2119	NV 57124	2-4 mCd	20mA	MON+GI
DL...113	50.04.2119	NV 57124	2-4 mCd	20mA	MON+GI
DL...114	50.04.2119	NV 57124	2-4 mCd	20mA	MON+GI
DL...115	50.04.2119	NV 57124	2-4 mCd	20mA	MON+GI
DL...116	50.04.2119	NV 57124	2-4 mCd	20mA	MON+GI
DL...117	50.04.2119	NV 57124	2-4 mCd	20mA	MON+GI
DL...118	50.04.2119	NV 57124	2-4 mCd	20mA	MON+GI
DL...119	50.04.2119	NV 57124	2-4 mCd	20mA	MON+GI
DL...120	50.04.2119	NV 57124	2-4 mCd	20mA	MON+GI
DL...121	50.04.2119	NV 57124	2-4 mCd	20mA	MON+GI
DL...122	50.04.2119	NV 57124	2-4 mCd	20mA	MON+GI
DL...123	50.04.2119	NV 57124	2-4 mCd	20mA	MON+GI
DL...124	50.04.2119	NV 57124	2-4 mCd	20mA	MON+GI
J....1	54.01.0262	8-Pole		CIS-Socket-Strip	AMP
J....2	54.01.0262	8-Pole		CIS-Socket-Strip	AMP
J....3	54.01.0262	8-Pole		CIS-Socket-Strip	AMP
J....4	54.01.0238	6-Pole		CIS-Socket-Strip	AMP
R....1	57.11.4151	150 Ohm	5%	0.25W	CF
R....2	57.11.4151	150 Ohm	5%	0.25W	CF
R....3	57.11.4151	150 Ohm	5%	0.25W	CF
R....4	57.11.4151	150 Ohm	5%	0.25W	CF
R....5	57.11.4151	150 Ohm	5%	0.25W	CF
R....6	57.11.4151	150 Ohm	5%	0.25W	CF
R....7	57.11.4151	150 Ohm	5%	0.25W	CF
R....8	57.11.4151	150 Ohm	5%	0.25W	CF
R....9	57.11.4151	150 Ohm	5%	0.25W	CF
R....10	57.11.4151	150 Ohm	5%	0.25W	CF
R....11	57.11.4151	150 Ohm	5%	0.25W	CF
R....12	57.11.4151	150 Ohm	5%	0.25W	CF
R....13	57.11.4151	150 Ohm	5%	0.25W	CF
R....14	57.11.4151	150 Ohm	5%	0.25W	CF
R....15	57.11.4151	150 Ohm	5%	0.25W	CF
R....16	57.11.4151	150 Ohm	5%	0.25W	CF
R....17	57.11.4151	150 Ohm	5%	0.25W	CF

S T U D E R 83/01/18 RW PEAK METER DISPLAY 1.710.355.00 PAGE 2

SERVICE WIRING LIST MKII

S E R V I C E-VERDRÄHTUNGS-LISTE                    \*\*\* 1.710.371.00 \*\*\*                    AEND.DAT. 82/02/15-00  
 \*\*\*\*\*  
 KABELBUND B710 MK 2 (SERVICE LISTE)                    PROC.DAT. 83/01/11 \* 10:11

ANSCHLUSS VOM MICROPROCESSOR

MOD IDX	BAUTEIL NR.	POS/A. NR.	FARBE	SIGNAL NAME	-- AN F A N G --				--- AN Z A P F U N G ---				----- E N D E -----				BEM			
					TYP	VERDRÄHTUNGSORT	LAENGE	ANFANG	TYP	VERDRÄHTUNGSORT	LAENGE	TYP	VERDRÄHTUNGSORT	LAENGE	TYP	VERDRÄHTUNGSORT				
	1.710.371.93	0320	GB	S-REC	N	00	01	01	01					310	N	00	01	09	11	
	1.710.371.93	0400	GN	S-STOP	N	00	01	01	02					310	N	00	01	09	10	
	1.710.371.93	0540	VI	S-PLAY	N	00	01	01	03					310	N	00	01	09	09	
	1.710.371.93	0700	WS	S-FORW	N	00	01	01	04					310	N	00	01	09	06	
	1.710.371.93	0320	GB	S-REW	N	00	01	01	05					310	N	00	01	09	04	
	1.710.371.93	0540	VI	S-PAUSE	N	00	01	01	06					310	N	00	01	09	01	
	1.710.371.93	0620	GR	S-ZERN	N	00	01	01	07					310	N	00	01	09	08	
	1.710.371.93	0160	BR	S-RUNUP	N	00	01	01	08					310	N	00	01	09	05	
	1.710.371.93	0400	SN	S-MODE	N	00	01	01	10					310	N	00	01	09	03	
	1.710.371.93	0170	BR	S-SET	N	00	01	01	11					330	L	00	01	31	02	
	1.710.371.93	0630	GR	S-START	N	00	01	01	12					350	L	00	01	31	03	
	1.710.371.93	0710	WS	S-CSTOP	N	00	01	01	13					365	L	00	01	31	04	
	1.710.371.93	0330	GB	S-CLEAR	N	00	01	01	14					380	L	00	01	31	05	
	1.710.371.93	0420	GN	S-TIPLAY	N	00	01	01	15					400	L	00	01	31	06	
	1.710.371.93	0550	VI	S-TIREC	N	00	01	01	16					410	L	00	01	31	07	
	1.710.371.93	0080	SW	GND-PRG	N	00	01	01	17					330	L	00	01	31	01	
	1.710.371.93	0070	SW	GND-KB	N	00	01	01	18					310	N	00	01	09	07	
	1.710.371.93	0160	BR	S-REN	N	00	01	01	19					310	N	00	01	09	12	
	1.710.371.93	0180	BR	S-REN	N	00	01	01	20					420	L	00	01	31	08	

ANSCHLUSS VOM MICROPROCESSOR

MOD IDX	BAUTEIL NR.	POS/A. NR.	FARBE	SIGNAL NAME	-- AN F A N G --				--- AN Z A P F U N G ---				----- E N D E -----				BEM			
					TYP	VERDRÄHTUNGSORT	LAENGE	ANFANG	TYP	VERDRÄHTUNGSORT	LAENGE	TYP	VERDRÄHTUNGSORT	LAENGE	TYP	VERDRÄHTUNGSORT				
	1.710.371.93	0570	VI	VAC-1	N	00	01	02	01					450	D	00	01	10	12	
	1.710.371.93	0570	VI	VAC-2	N	00	01	02	02					450	D	00	01	10	11	
	1.710.371.93	0280	OR	+ 5V	N	00	01	02	03					450	D	00	01	10	04	
011	1.710.371.93	0650	GR	Y-TIMER	N	00	01	02	05					450	D	00	01	10	06	
011	1.710.371.93	0440	GN	Y-AM	N	00	01	02	06					450	D	00	01	10	07	
011	1.710.371.93	0340	GB	Y-PM	N	00	01	02	07					450	D	00	01	10	08	
	1.710.371.93	0100	SW	GND-DISP	N	00	01	02	08					450	D	00	01	10	09	
	1.710.371.93	0730	WS	DL-REC	N	00	01	02	09					450	D	00	01	10	05	
	1.710.371.93	0440	GN	Y-DATA	N	00	01	02	10					450	D	00	01	10	02	
	1.710.371.93	0190	BR	Y-CLOCK	N	00	01	02	11					450	D	00	01	10	01	
	1.710.371.93	0650	GR	Y-DLEN	N	00	01	02	12					450	D	00	01	10	03	

ANSCHLUSS VOM MICROPROCESSOR

MOD IDX	BAUTEIL NR.	POS/A. NR.	FARBE	SIGNAL NAME	-- AN F A N G --				--- AN Z A P F U N G ---				----- E N D E -----				BEM			
					TYP	VERDRÄHTUNGSORT	LAENGE	ANFANG	TYP	VERDRÄHTUNGSORT	LAENGE	TYP	VERDRÄHTUNGSORT	LAENGE	TYP	VERDRÄHTUNGSORT				
	1.710.371.93	0110	SW	GND-HS	N	00	01	06	01					500	N	00	01	12	12	
	1.710.371.93	0050	SW	GND-D	N	00	01	06	02					280	N	00	01	11	01	
	1.710.371.93	0200	BR	Y-READY	N	00	01	06	03					500	N	00	01	12	06	
	1.710.371.93	0520	VI	S-STDBY	N	00	01	06	04					280	N	00	01	11	08	
	1.710.371.93	0580	VI	Y-REC	N	00	01	06	07					500	N	00	01	12	04	
	1.710.371.93	0450	GN	Y-MUTE2	N	00	01	06	08					500	N	00	01	12	11	
	1.710.371.93	0740	WS	Y-MUTE1	N	00	01	06	09					500	N	00	01	12	02	
	1.710.371.93	0350	GB	Y-CAL	N	00	01	06	10					500	N	00	01	12	07	
	1.710.371.93	0610	GR	S-ON	N	00	01	06	11					280	N	00	01	11	07	
	1.710.371.93	0660	GR	S-MET	N	00	01	06	12					500	N	00	01	12	08	
	1.710.371.93	0740	WS	S-EQ	N	00	01	06	13					500	N	00	01	12	09	

ANSCHLUSS VOM MICROPROCESSOR

MOD IDX	BAUTEIL NR.	POS/A. NR.	FARBE	SIGNAL NAME	-- AN F A N G --				--- AN Z A P F U N G ---				----- E N D E -----				BEM			
					TYP	VERDRÄHTUNGSORT	LAENGE	ANFANG	TYP	VERDRÄHTUNGSORT	LAENGE	TYP	VERDRÄHTUNGSORT	LAENGE	TYP	VERDRÄHTUNGSORT				
	1.710.371.93	0010	SW	GND-WM	N	00	01	07	01					140	D	00	01	16	04	
	1.710.371.93	0010	SW	GND-D	N	00	01	07	02					140	D	00	01	16	03	
	1.710.371.93	0370	GN	-22V	N	00	01	07	03					140	D	00	01	16	09	
	1.710.371.93	0130	BR	+22V	N	00	01	07	05					140	D	00	01	16	10	
	1.710.371.93	0250	GF	+ 5V	N	00	01	07	06					140	D	00	01	16	01	
	1.710.371.93	0500	VI	VAC-2	N	00	01	07	07					140	D	00	01	16	08	
	1.710.371.93	0500	VI	VAC-1	N	00	01	07	08					140	D	00	01	16	07	
	1.710.371.93	0290	GR	S-ON	N	00	01	07	09					140	D	00	01	16	06	
	1.710.371.93	0590	GF	+ 10V	N	00	01	07	10					140	D	00	01	16	05	

SERVICE WIRING LIST MKII

ANSCHLUSS VON KEYBOARD

MOD IDX	BAUTEIL NR.	POS/A. NR.	FARBE	SIGNAL NAME	-- AN F A N G --				--- AN Z A P F U N G ---				----- E N D E -----				BEM				
					TYP	VERDRÄHTUNGSORT	LAENGE	TYP	VERDRÄHTUNGSORT	LAENGE	TYP	VERDRÄHTUNGSORT	LAENGE	TYP	VERDRÄHTUNGSORT						
					AS	GR	EL	PT	ANFANG	AS	GR	EL	PT	TOTAL	AS	GR	EL	PT			
	1.710.371.93	0540	VI	S-PAUSE	N	00	01	09	01						310	N	00	01	01	06	
	1.710.371.93	0400	GN	S-MODE	N	00	01	09	03						310	N	00	01	01	10	
	1.710.371.93	0320	GR	S-REW	N	00	01	09	04						310	N	00	01	01	05	
	1.710.371.93	0160	BF	S-RUNUP	N	00	01	09	05						310	N	00	01	01	08	
	1.710.371.93	0700	WS	S-FORW	N	00	01	09	06						310	N	00	01	01	04	
	1.710.371.93	0070	SW	GND-KB	N	00	01	09	07						310	N	00	01	01	18	
	1.710.371.93	0620	GR	S-ZERO	N	00	01	09	08						310	N	00	01	01	07	
	1.710.371.93	0540	VI	S-PLAY	N	00	01	09	09						310	N	00	01	01	03	
	1.710.371.93	0400	GN	S-STOP	N	00	01	09	10						310	N	00	01	01	02	
	1.710.371.93	0320	GB	S-REC	N	00	01	09	11						310	N	00	01	01	01	
	1.710.371.93	0160	BR	S-REN	N	00	01	09	12						310	N	00	01	01	19	

ANSCHLUSS VOM COUNTER DISPLAY

MOD IDX	BAUTEIL NR.	POS/A. NR.	FARBE	SIGNAL NAME	-- AN F A N G --				--- AN Z A P F U N G ---				----- E N D E -----				BEM				
					TYP	VERDRÄHTUNGSORT	LAENGE	TYP	VERDRÄHTUNGSORT	LAENGE	TYP	VERDRÄHTUNGSORT	LAENGE	TYP	VERDRÄHTUNGSORT						
					AS	GR	EL	PT	ANFANG	AS	GR	EL	PT	TOTAL	AS	GR	EL	PT			
	1.710.371.93	0190	BR	Y-CLOCK	D	00	01	10	01						450	N	00	01	02	11	
	1.710.371.93	0440	GN	Y-DATA	D	00	01	10	02						450	N	00	01	02	10	
	1.710.371.93	0650	GF	Y-DLEN	D	00	01	10	03						450	N	00	01	02	12	
	1.710.371.93	0280	JR	+ 5V	D	00	01	10	04						450	N	00	01	02	03	
	1.710.371.93	0730	WS	DL-REC	D	00	01	10	05						450	N	00	01	02	09	
01)	1.710.371.93	0650	GR	Y-TIMER	D	00	01	10	06						450	N	00	01	02	05	
01)	1.710.371.93	0440	GN	Y-AM	D	00	01	10	07						450	N	00	01	02	06	
01)	1.710.371.93	0340	GB	Y-PM	D	00	01	10	08						450	N	00	01	02	07	
	1.710.371.93	0100	SW	GND-DISP	D	00	01	10	09						450	N	00	01	02	08	
	1.710.371.93	0570	VI	VAC-2	D	00	01	10	11						450	N	00	01	02	02	
	1.710.371.93	0570	VI	VAC-1	D	00	01	10	12						450	N	00	01	02	01	

ANSCHLUSS VON DEN TOGGLE SWITCHES

MOD IDX	BAUTEIL NR.	POS/A. NR.	FARBE	SIGNAL NAME	-- AN F A N G --				--- AN Z A P F U N G ---				----- E N D E -----				BEM				
					TYP	VERDRÄHTUNGSORT	LAENGE	TYP	VERDRÄHTUNGSORT	LAENGE	TYP	VERDRÄHTUNGSORT	LAENGE	TYP	VERDRÄHTUNGSORT						
					AS	GR	EL	PT	ANFANG	AS	GR	EL	PT	TOTAL	AS	GR	EL	PT			
	1.710.371.93	0050	SW	GND-D	N	00	01	11	01						280	N	00	01	06	02	
	1.710.371.93	0210	BR	S-MON	N	00	01	11	02						560	N	00	01	12	01	
	1.710.371.93	0360	GB	S-NR	N	00	01	11	03						560	N	00	01	12	03	
	1.710.371.93	0120	SW	GND-A	N	00	01	11	04						560	N	00	01	12	13	
	1.710.371.93	0460	GN	S-MPX	N	00	01	11	06						560	N	00	01	12	05	
	1.710.371.93	0610	GR	S-ON	N	00	01	11	07						280	N	00	01	06	11	
	1.710.371.93	0520	VI	S-STOBY	N	00	01	11	08						280	N	00	01	06	04	

ANSCHLUSS VOM INTERCONNECTION BOARD

MOD IDX	BAUTEIL NR.	POS/A. NR.	FARBE	SIGNAL NAME	-- AN F A N G --				--- AN Z A P F U N G ---				----- E N D E -----				BEM				
					TYP	VERDRÄHTUNGSORT	LAENGE	TYP	VERDRÄHTUNGSORT	LAENGE	TYP	VERDRÄHTUNGSORT	LAENGE	TYP	VERDRÄHTUNGSORT						
					AS	GR	EL	PT	ANFANG	AS	GR	EL	PT	TOTAL	AS	GR	EL	PT			
	1.710.371.93	0210	BF	S-MON	N	00	01	12	01						560	N	00	01	11	02	
	1.710.371.93	0740	WS	Y-MUTE1	N	00	01	12	02						500	N	00	01	06	09	
	1.710.371.93	0360	GR	S-NR	N	00	01	12	03						560	N	00	01	11	03	
	1.710.371.93	0580	VI	Y-REC	N	00	01	12	04						500	N	00	01	06	07	
	1.710.371.93	0460	GN	S-MPX	N	00	01	12	05						560	N	00	01	11	06	
	1.710.371.93	0200	BR	Y-READY	N	00	01	12	06						500	N	00	01	06	03	
	1.710.371.93	0350	GB	Y-CAL	N	00	01	12	07						500	N	00	01	06	10	
	1.710.371.93	0660	GP	S-MET	N	00	01	12	08						500	N	00	01	06	12	
	1.710.371.93	0740	WS	S-EQ	N	00	01	12	09						500	N	00	01	06	13	
	1.710.371.93	0450	GN	Y-MUTE2	N	00	01	12	11						500	N	00	01	06	08	
	1.710.371.93	0110	SW	GND-HS	N	00	01	12	12						500	N	00	01	06	01	
	1.710.371.93	0120	SW	GND-A	N	00	01	12	13						560	N	00	01	11	04	

ANSCHLUSS VOM AUDIO INTERCONNECTION BOARD

MOD IDX	BAUTEIL NR.	POS/A. NR.	FARBE	SIGNAL NAME	-- AN F A N G --				--- AN Z A P F U N G ---				----- E N D E -----				BEM				
					TYP	VERDRÄHTUNGSORT	LAENGE	TYP	VERDRÄHTUNGSORT	LAENGE	TYP	VERDRÄHTUNGSORT	LAENGE	TYP	VERDRÄHTUNGSORT						
					AS	GR	EL	PT	ANFANG	AS	GR	EL	PT	TOTAL	AS	GR	EL	PT			
	1.710.371.93	0090	SW	GND-D	N	00	01	13	01						350	L	00	01	30	03	
	1.710.371.93	0720	WS	S-2	N	00	01	13	04						400	L	00	01	30	05	
	1.710.371.93	0430	GN	S-1	N	00	01	13	05						420	L	00	01	30	04	
	1.710.371.93	0560	VI	S-EQS	N	00	01	13	06						435	L	00	01	30	02	
	1.710.371.93	0410	GN	S-AUTO	N	00	01	13	07						350	L	00	01	30	06	
	1.710.371.93	0680	WS	DL-MPX	N	00	01	13	09						280	N	00	01	21	01	
	1.710.371.93	0510	VI	DL-DOLBY	N	00	01	13	10						280	N	00	01	21	02	
	1.710.371.93	0310	GB	DL-POS	N	00	01	13	11						280	N	00	01	21	04	

SERVICE WIRING LIST MKII

ANSCHLUSS VOM INTERCONNECTION BOARD

MOD IDX	BAUTEIL NR.	POS./A. NR.	FARBE	SIGNAL	NAME	-- AN F A N G --				--- AN Z A P F U N G ---				----- E N D E -----				BEM		
						TYP	VERDRÄHTUNGSORT	LAENGE	TYP	VERDRÄHTUNGSORT	LAENGE	TYP	VERDRÄHTUNGSORT	LAENGE	TYP	VERDRÄHTUNGSORT				
						AS	GR	EL	PT	ANFANG	AS	GR	EL	PT	TOTAL	AS	GR	EL	PT	
	1.710.371.93	0030	SW	GND-PH	N	00	01	14	01						180	D	00	01	15	08
	1.710.371.93	0030	SW	GND-D	N	00	01	14	03					180	D	00	01	15	14	
	1.710.371.93	0260	JR	+ 5V	N	00	01	14	04					180	D	00	01	15	16	
	1.710.371.93	0470	BL	-15V	N	00	01	14	05					180	D	00	01	15	04	
	1.710.371.93	0030	SW	GND-A	N	00	01	14	06					180	D	00	01	15	07	
	1.710.371.93	0220	RT	+15V	N	00	01	14	07					180	D	00	01	15	11	

ANSCHLUSS VOM POWER SUPPLY

MOD IDX	BAUTEIL NR.	POS./A. NR.	FARBE	SIGNAL	NAME	-- AN F A N G --				--- AN Z A P F U N G ---				----- E N D E -----				BEM	
						TYP	VERDRÄHTUNGSORT	LAENGE	TYP	VERDRÄHTUNGSORT	LAENGE	TYP	VERDRÄHTUNGSORT	LAENGE	TYP	VERDRÄHTUNGSORT			
						AS	GR	EL	PT	ANFANG	AS	GR	EL	PT	TOTAL	AS	GR	EL	PT
	1.710.371.93	0530	VI	+22V	D	00	01	15	01					280	N	00	01	20	06
	1.710.371.93	0490	BL	-15V	D	00	01	15	02					290	N	00	01	21	08
	1.710.371.93	0480	BL	-15V	D	00	01	15	03					280	N	00	01	20	03
	1.710.371.93	0470	BL	-15V	D	00	01	15	04					180	N	00	01	14	05
	1.710.371.93	0060	SW	GND-A	D	00	01	15	05					290	N	00	01	21	11
	1.710.371.93	0040	SW	GND-A	D	00	01	15	06					280	N	00	01	20	09
	1.710.371.93	0030	SW	GND-A	D	00	01	15	07					180	N	00	01	14	06
	1.710.371.93	0030	SW	GND-PH	D	00	01	15	08					180	N	00	01	14	01
	1.710.371.93	0230	RT	+15V	D	00	01	15	09					290	N	00	01	21	09
	1.710.371.93	0240	RT	+15V	D	00	01	15	10					280	N	00	01	20	05
	1.710.371.93	0230	RT	+15V	D	00	01	15	11					180	N	00	01	14	07
	1.710.371.93	0220	RT	+15V	D	00	01	15	12					290	N	00	01	21	06
	1.710.371.93	0060	SW	GND-D	D	00	01	15	13					180	N	00	01	14	03
	1.710.371.93	0030	SW	GND-D	D	00	01	15	14					290	N	00	01	21	07
	1.710.371.93	0270	DR	+ 5V	D	00	01	15	15					180	N	00	01	14	04
	1.710.371.93	0260	DR	+ 5V	D	00	01	15	16					180	N	00	01	14	04

ANSCHLUSS VOM POWER SUPPLY

MOD IDX	BAUTEIL NR.	POS./A. NR.	FARBE	SIGNAL	NAME	-- AN F A N G --				--- AN Z A P F U N G ---				----- E N D E -----				BEM	
						TYP	VERDRÄHTUNGSORT	LAENGE	TYP	VERDRÄHTUNGSORT	LAENGE	TYP	VERDRÄHTUNGSORT	LAENGE	TYP	VERDRÄHTUNGSORT			
						AS	GR	EL	PT	ANFANG	AS	GR	EL	PT	TOTAL	AS	GR	EL	PT
	1.710.371.93	0250	DR	+ 5V	D	00	01	16	01					140	N	00	01	07	06
	1.710.371.93	0010	SW	GND-D	D	00	01	16	03					140	N	00	01	07	02
	1.710.371.93	0010	SW	GND-WM	D	00	01	16	04					140	N	00	01	07	01
	1.710.371.93	0590	GR	+ 10V	D	00	01	16	05					140	N	00	01	07	10
	1.710.371.93	0290	GB	S-0N	D	00	01	16	06					140	N	00	01	07	09
	1.710.371.93	0500	VI	VAC-1	D	00	01	16	07					140	N	00	01	07	08
	1.710.371.93	0500	VI	VAC-2	D	00	01	16	08					140	N	00	01	07	07
	1.710.371.93	0370	GN	-22V	D	00	01	16	09					140	N	00	01	07	03
	1.710.371.93	0130	BR	+22V	D	00	01	16	10					140	N	00	01	07	05

ANSCHLUSS VOM AUDIO INTERCONNECTION BOARD

MOD IDX	BAUTEIL NR.	POS./A. NR.	FARBE	SIGNAL	NAME	-- AN F A N G --				--- AN Z A P F U N G ---				----- E N D E -----				BEM	
						TYP	VERDRÄHTUNGSORT	LAENGE	TYP	VERDRÄHTUNGSORT	LAENGE	TYP	VERDRÄHTUNGSORT	LAENGE	TYP	VERDRÄHTUNGSORT			
						AS	GR	EL	PT	ANFANG	AS	GR	EL	PT	TOTAL	AS	GR	EL	PT
	1.710.371.93	0140	BR	Y-MIC-R	N	00	01	19	01					170	N	00	01	20	10
	1.710.371.93	0600	GR	Y-MIC-L	N	00	01	19	02					170	N	00	01	20	11
	1.710.371.93	0300	GB	Y-MUTE2	N	00	01	19	03					170	N	00	01	20	07
	1.710.371.93	0380	GN	Y-LINE-L	N	00	01	19	04					170	N	00	01	20	01
	1.710.371.93	0390	GN	Y-LINE-L	N	00	01	19	05					290	N	00	01	21	10
	1.710.371.93	0670	WS	Y-LINE-R	N	00	01	19	06					170	N	00	01	20	02
	1.710.371.93	0670	WS	Y-LINE-R	N	00	01	19	07					290	N	00	01	21	12
	1.710.371.93	0690	WS	Y-LINE-R	N	00	01	19	08					170	N	00	01	20	08
	1.710.371.93	0020	SW	GND-PH	N	00	01	19	09					170	N	00	01	20	08

ANSCHLUSS VON MIC/PHONES AMPL.

MOD IDX	BAUTEIL NR.	POS./A. NR.	FARBE	SIGNAL	NAME	-- AN F A N G --				--- AN Z A P F U N G ---				----- E N D E -----				BEM	
						TYP	VERDRÄHTUNGSORT	LAENGE	TYP	VERDRÄHTUNGSORT	LAENGE	TYP	VERDRÄHTUNGSORT	LAENGE	TYP	VERDRÄHTUNGSORT			
						AS	GR	EL	PT	ANFANG	AS	GR	EL	PT	TOTAL	AS	GR	EL	PT
	1.710.371.93	0380	GN	Y-LINE-L	N	00	01	20	01					170	N	00	01	19	04
	1.710.371.93	0670	WS	Y-LINE-R	N	00	01	20	02					170	N	00	01	19	06
	1.710.371.93	0480	BL	-15V	N	00	01	20	03					280	D	00	01	15	03
	1.710.371.93	0230	RT	+15V	N	00	01	20	05					280	D	00	01	15	10
	1.710.371.93	0530	VI	+22V	N	00	01	20	06					280	D	00	01	15	01
	1.710.371.93	0300	GB	Y-MUTE2	N	00	01	20	07					170	N	00	01	19	03
	1.710.371.93	0020	SW	GND-PH	N	00	01	20	08					170	N	00	01	19	09
	1.710.371.93	0040	SW	GND-A	N	00	01	20	09					280	D	00	01	15	06
	1.710.371.93	0140	BR	Y-MIC-R	N	00	01	20	10					170	N	00	01	19	01
	1.710.371.93	0600	GR	Y-MIC-L	N	00	01	20	11					170	N	00	01	19	02

SERVICE WIRING LIST MKII

ANSCHLUSS VOM PEAK METER

MOD IDX	BAUTEIL NR.	POS/A. NR.	FARBE	SIGNAL NAME	-- AN F A N G --				--- AN Z A P F U N G ---				----- E N D E -----				BEM			
					TYP	VERDRÄHTUNGSORT	LAENGE	TYP	VERDRÄHTUNGSORT	LAENGE	TYP	VERDRÄHTUNGSORT	LAENGE	TYP	VERDRÄHTUNGSORT					
					AS	GR	EL	PT	ANFANG	AS	GR	EL	PT	TOTAL	AS	GR	EL	PT		
	1.710.371.93	0680	WS	DL-MPX	N	00	01	21	01					280	N	00	01	13	09	
	1.710.371.93	0510	VI	DL-DOLBY	N	00	01	21	02					280	N	00	01	13	10	
	1.710.371.93	0150	BP	DL-AUTO	N	00	01	21	03					180	L	00	01	30	07	
	1.710.371.93	0310	GB	DL-POS	N	00	01	21	04					280	N	00	01	13	11	
	1.710.371.93	0060	SW	GND-D	N	00	01	21	06					290	D	00	01	15	13	
	1.710.371.93	0270	OR	+ 5V	N	00	01	21	07					290	D	00	01	15	15	
	1.710.371.93	0490	RL	-15V	N	00	01	21	08					290	D	00	01	15	02	
	1.710.371.93	0240	RT	+15V	N	00	01	21	09					290	D	00	01	15	09	
	1.710.371.93	0390	GN	Y-LINE-L	N	00	01	21	10					290	N	00	01	19	05	
	1.710.371.93	0060	SW	GND-A	N	00	01	21	11					290	D	00	01	15	05	
	1.710.371.93	0690	WS	Y-LINE-R	N	00	01	21	12					290	N	00	01	19	07	

ANSCHLUSS VOM TAPE SELECTER

MOD IDX	BAUTEIL NR.	POS/A. NR.	FARBE	SIGNAL NAME	-- AN F A N G --				--- AN Z A P F U N G ---				----- E N D E -----				BEM			
					TYP	VERDRÄHTUNGSORT	LAENGE	TYP	VERDRÄHTUNGSORT	LAENGE	TYP	VERDRÄHTUNGSORT	LAENGE	TYP	VERDRÄHTUNGSORT					
					AS	GR	EL	PT	ANFANG	AS	GR	EL	PT	TOTAL	AS	GR	EL	PT		
	1.710.371.93	0560	VI	S-EQS	L	00	01	30	02					435	N	00	01	13	06	
	1.710.371.93	0090	SW	GND-D	L	00	01	30	03					350	N	00	01	13	01	
	1.710.371.93	0430	GN	S-1	L	00	01	30	04					420	N	00	01	13	05	
	1.710.371.93	0720	WS	S-2	L	00	01	30	05					400	N	00	01	13	04	
	1.710.371.93	0410	GN	S-AUTO	L	00	01	30	06					350	N	00	01	13	07	
	1.710.371.93	0150	BR	DL-AUTO	L	00	01	30	07					180	N	00	01	21	03	

ANSCHLUSS VON PROGRAMMING KEYS

MOD IDX	BAUTEIL NR.	POS/A. NR.	FARBE	SIGNAL NAME	-- AN F A N G --				--- AN Z A P F U N G ---				----- E N D E -----				BEM			
					TYP	VERDRÄHTUNGSORT	LAENGE	TYP	VERDRÄHTUNGSORT	LAENGE	TYP	VERDRÄHTUNGSORT	LAENGE	TYP	VERDRÄHTUNGSORT					
					AS	GR	EL	PT	ANFANG	AS	GR	EL	PT	TOTAL	AS	GR	EL	PT		
	1.710.371.93	0080	SW	GND-PRG	L	00	01	31	01					330	N	00	01	01	17	
	1.710.371.93	0170	BR	S-SET	L	00	01	31	02					330	N	00	01	01	11	
	1.710.371.93	0630	GF	S-START	L	00	01	31	03					350	N	00	01	01	12	
	1.710.371.93	0710	WS	S-CSTOP	L	00	01	31	04					365	N	00	01	01	13	
	1.710.371.93	0330	GB	S-CLEAR	L	00	01	31	05					380	N	00	01	01	14	
	1.710.371.93	0420	GN	S-TIPLAY	L	00	01	31	06					400	N	00	01	01	15	
	1.710.371.93	0550	VI	S-TIREC	L	00	01	31	07					410	N	00	01	01	16	
	1.710.371.93	0180	BR	S-REN	L	00	01	31	08					420	N	00	01	01	20	



SERVICE WIRING LIST MKI

S E R V I C E-VERDRÄHTUNGS-LISTE \*\*\* 1.710.370.00 \*\*\* AEND.DAT. 81/05/11-00  
 \*\*\*\*\* KABELBUND B710 (SERVICE LISTE) \*\*\*\*\* PROC.DAT. 82/07/28 \* 10:49

ANSCHLUSS VOM MICROPROCESSOR

MOD IDX	BAUTEIL NR.	POS/A. NR.	FARBE	SIGNAL NAME	-- AN F A N G --				--- AN Z A P F U N G ---				----- E N D E -----				BEM			
					TYP	VERDRÄHTUNGSORT	LAENGE	TYP	VERDRÄHTUNGSORT	LAENGE	TYP	VERDRÄHTUNGSORT	LAENGE	TYP	VERDRÄHTUNGSORT					
					AS	GR	EL	PT	ANFANG	AS	GR	EL	PT	TOTAL	AS	GR	EL	PT		
	1.710.371.93	0320	GB	S-REC	N	00	01	01	01					310	N	00	01	09	11	
	1.710.371.93	0400	GN	S-STOP	N	00	01	01	02					310	N	00	01	09	10	
	1.710.371.93	0540	VI	S-PLAY	N	00	01	01	03					310	N	00	01	09	09	
	1.710.371.93	0700	WS	S-FORW	N	00	01	01	04					310	N	00	01	09	06	
	1.710.371.93	0320	GB	S-REW	N	00	01	01	05					310	N	00	01	09	04	
	1.710.371.93	0540	VI	S-PAUSE	N	00	01	01	06					310	N	00	01	09	01	
	1.710.371.93	0620	GR	S-ZERO	N	00	01	01	07					310	N	00	01	09	08	
	1.710.371.93	0160	BR	S-RUNUP	N	00	01	01	08					310	N	00	01	09	05	
	1.710.371.93	0400	GN	S-MODE	N	00	01	01	10					310	N	00	01	09	03	
	1.710.371.93	0170	BR	S-SET	N	00	01	01	11					330	L	00	01	31	02	
	1.710.371.93	0630	GR	S-START	N	00	01	01	12					350	L	00	01	31	03	
	1.710.371.93	0710	WS	S-CSTOP	N	00	01	01	13					365	L	00	01	31	04	
	1.710.371.93	0710	WS	S-CSTOP	N	00	01	01	13					380	L	00	01	31	05	
	1.710.371.93	0330	GB	S-CLEAR	N	00	01	01	14					400	L	00	01	31	06	
	1.710.371.93	0420	GN	S-TIPLAY	N	00	01	01	15					410	L	00	01	31	07	
	1.710.371.93	0550	VI	S-TIREC	N	00	01	01	16					410	L	00	01	31	01	
	1.710.371.93	0080	SW	GND-PRG	N	00	01	01	17					330	L	00	01	31	01	
	1.710.371.93	0070	SW	GND-KB	N	00	01	01	18					310	N	00	01	09	07	
	1.710.371.93	0160	BR	S-REN	N	00	01	01	19					310	N	00	01	09	12	
	1.710.371.93	0180	BR	S-REN	N	00	01	01	20					420	L	00	01	31	08	

ANSCHLUSS VOM MICROPROCESSOR

MOD IDX	BAUTEIL NR.	POS/A. NR.	FARBE	SIGNAL NAME	-- AN F A N G --				--- AN Z A P F U N G ---				----- E N D E -----				BEM			
					TYP	VERDRÄHTUNGSORT	LAENGE	TYP	VERDRÄHTUNGSORT	LAENGE	TYP	VERDRÄHTUNGSORT	LAENGE	TYP	VERDRÄHTUNGSORT					
					AS	GR	EL	PT	ANFANG	AS	GR	EL	PT	TOTAL	AS	GR	EL	PT		
	1.710.371.93	0570	VI	VAC-1	N	00	01	02	01					450	D	00	01	10	12	
	1.710.371.93	0570	VI	VAC-2	N	00	01	02	02					450	D	00	01	10	11	
	1.710.371.93	0280	OR	+ 5V	N	00	01	02	03					450	D	00	01	10	04	
01)	1.710.371.93	0650	GR	Y-TIMER	N	00	01	02	05					450	D	00	01	10	06	
01)	1.710.371.93	0440	GN	Y-AM	N	00	01	02	06					450	D	00	01	10	07	
01)	1.710.371.93	0340	GB	Y-PM	N	00	01	02	07					450	D	00	01	10	08	
	1.710.371.93	0100	SW	GND-DISP	N	00	01	02	08					450	D	00	01	10	09	
	1.710.371.93	0730	WS	DL-REC	N	00	01	02	09					450	D	00	01	10	05	
	1.710.371.93	0440	GN	Y-DATA	N	00	01	02	10					450	D	00	01	10	02	
	1.710.371.93	0190	BR	Y-CLOCK	N	00	01	02	11					450	D	00	01	10	01	
	1.710.371.93	0650	GR	Y-DLEN	N	00	01	02	12					450	D	00	01	10	03	

ANSCHLUSS VOM MICROPROCESSOR

MOD IDX	BAUTEIL NR.	POS/A. NR.	FARBE	SIGNAL NAME	-- AN F A N G --				--- AN Z A P F U N G ---				----- E N D E -----				BEM			
					TYP	VERDRÄHTUNGSORT	LAENGE	TYP	VERDRÄHTUNGSORT	LAENGE	TYP	VERDRÄHTUNGSORT	LAENGE	TYP	VERDRÄHTUNGSORT					
					AS	GR	EL	PT	ANFANG	AS	GR	EL	PT	TOTAL	AS	GR	EL	PT		
	1.710.371.93	0110	SW	GND-HS	N	00	01	06	01					500	N	00	01	12	12	
	1.710.371.93	0050	SW	GND-D	N	00	01	06	02					280	N	00	01	11	01	
	1.710.371.93	0200	BR	Y-READY	N	00	01	06	03					500	N	00	01	12	06	
	1.710.371.93	0520	VI	S-STDBY	N	00	01	06	04					280	N	00	01	11	08	
	1.710.371.93	0580	VI	Y-REC	N	00	01	06	07					500	N	00	01	12	04	

ANSCHLUSS VOM MICROPROCESSOR

MOD IDX	BAUTEIL NR.	POS/A. NR.	FARBE	SIGNAL NAME	-- AN F A N G --				--- AN Z A P F U N G ---				----- E N D E -----				BEM			
					TYP	VERDRÄHTUNGSORT	LAENGE	TYP	VERDRÄHTUNGSORT	LAENGE	TYP	VERDRÄHTUNGSORT	LAENGE	TYP	VERDRÄHTUNGSORT					
					AS	GR	EL	PT	ANFANG	AS	GR	EL	PT	TOTAL	AS	GR	EL	PT		
	1.710.371.93	0450	GN	Y-MUTE2	N	00	01	06	08					500	N	00	01	12	11	
	1.710.371.93	0740	WS	Y-MUTE1	N	00	01	06	09					500	N	00	01	12	02	
	1.710.371.93	0350	GB	Y-CAL	N	00	01	06	10					500	N	00	01	12	07	
	1.710.371.93	0610	GR	S-ON	N	00	01	06	11					280	N	00	01	11	07	
	1.710.371.93	0660	GR	S-MET	N	00	01	06	12					500	N	00	01	12	08	
	1.710.371.93	0740	WS	S-EQ	N	00	01	06	13					500	N	00	01	12	09	

ANSCHLUSS VOM MICROPROCESSOR

MOD IDX	BAUTEIL NR.	POS/A. NR.	FARBE	SIGNAL NAME	-- AN F A N G --				--- AN Z A P F U N G ---				----- E N D E -----				BEM			
					TYP	VERDRÄHTUNGSORT	LAENGE	TYP	VERDRÄHTUNGSORT	LAENGE	TYP	VERDRÄHTUNGSORT	LAENGE	TYP	VERDRÄHTUNGSORT					
					AS	GR	EL	PT	ANFANG	AS	GR	EL	PT	TOTAL	AS	GR	EL	PT		
	1.710.371.93	0010	SW	GND-WM	N	00	01	07	01					140	D	00	01	16	04	
	1.710.371.93	0010	SW	GND-D	N	00	01	07	02					140	D	00	01	16	03	
	1.710.371.93	0370	GN	-22V	N	00	01	07	03					140	D	00	01	16	09	
	1.710.371.93	0130	BR	+22V	N	00	01	07	05					140	D	00	01	16	10	
	1.710.371.93	0250	OR	+ 5V	N	00	01	07	06					140	D	00	01	16	01	
	1.710.371.93	0500	VI	VAC-2	N	00	01	07	07					140	D	00	01	16	08	
	1.710.371.93	0500	VI	VAC-1	N	00	01	07	08					140	D	00	01	16	07	
	1.710.371.93	0290	GB	S-ON	N	00	01	07	09					140	D	00	01	16	06	
	1.710.371.93	0590	GR	+ 10V	N	00	01	07	10					140	D	00	01	16	05	

SERVICE WIRING LIST MKI

ANSCHLUSS VON KEYBOARD

MOD IDX	BAUTEIL NR.	POS/A. NR.	FARBE	SIGNAL NAME	-- AN F A N G --				--- AN Z A P F U N G ---				----- E N D E -----				BEM			
					TYP	VERDRÄHTUNGSORT	LAENGE	TYP	VERDRÄHTUNGSORT	LAENGE	TYP	VERDRÄHTUNGSORT	AS	GR	EL	PT		TOTAL	AS	GR
	1.710.371.93	0540	VI	S-PAUSE	N	00	01	09	01					310	N	00	01	01	06	
	1.710.371.93	0400	GN	S-MODE	N	00	01	09	03					310	N	00	01	01	10	
	1.710.371.93	0320	GB	S-REW	N	00	01	09	04					310	N	00	01	01	05	
	1.710.371.93	0160	BR	S-RUNUP	N	00	01	09	05					310	N	00	01	01	08	
	1.710.371.93	0700	WS	S-FORW	N	00	01	09	06					310	N	00	01	01	04	
	1.710.371.93	0070	SW	GND-KB	N	00	01	09	07					310	N	00	01	01	18	
	1.710.371.93	0620	GR	S-ZERO	N	00	01	09	08					310	N	00	01	01	07	
	1.710.371.93	0540	VI	S-PLAY	N	00	01	09	09					310	N	00	01	01	03	
	1.710.371.93	0400	GN	S-STOP	N	00	01	09	10					310	N	00	01	01	02	
	1.710.371.93	0320	GB	S-REC	N	00	01	09	11					310	N	00	01	01	01	
	1.710.371.93	0160	BR	S-REN	N	00	01	09	12					310	N	00	01	01	19	

ANSCHLUSS VOM COUNTER DISPLAY

MOD IDX	BAUTEIL NR.	POS/A. NR.	FARBE	SIGNAL NAME	-- AN F A N G --				--- AN Z A P F U N G ---				----- E N D E -----				BEM			
					TYP	VERDRÄHTUNGSORT	LAENGE	TYP	VERDRÄHTUNGSORT	LAENGE	TYP	VERDRÄHTUNGSORT	AS	GR	EL	PT		TOTAL	AS	GR
	1.710.371.93	0190	BR	Y-CLOCK	D	00	01	10	01					450	N	00	01	02	11	
	1.710.371.93	0440	GN	Y-DATA	D	00	01	10	02					450	N	00	01	02	10	
	1.710.371.93	0650	GR	Y-DLEN	D	00	01	10	03					450	N	00	01	02	12	
	1.710.371.93	0280	OR	+ 5V	D	00	01	10	04					450	N	00	01	02	03	
	1.710.371.93	0730	WS	DL-REC	D	00	01	10	05					450	N	00	01	02	09	
01)	1.710.371.93	0650	GR	Y-TIMER	D	00	01	10	06					450	N	00	01	02	05	
01)	1.710.371.93	0440	GN	Y-AH	D	00	01	10	07					450	N	00	01	02	06	
01)	1.710.371.93	0340	GB	Y-PM	D	00	01	10	08					450	N	00	01	02	07	
	1.710.371.93	0100	SW	GND-DISP	D	00	01	10	09					450	N	00	01	02	08	
	1.710.371.93	0570	VI	VAC-2	D	00	01	10	11					450	N	00	01	02	02	
	1.710.371.93	0570	VI	VAC-1	D	00	01	10	12					450	N	00	01	02	01	

ANSCHLUSS VON DEN TOGGLE SWITCHES

MOD IDX	BAUTEIL NR.	POS/A. NR.	FARBE	SIGNAL NAME	-- AN F A N G --				--- AN Z A P F U N G ---				----- E N D E -----				BEM			
					TYP	VERDRÄHTUNGSORT	LAENGE	TYP	VERDRÄHTUNGSORT	LAENGE	TYP	VERDRÄHTUNGSORT	AS	GR	EL	PT		TOTAL	AS	GR
	1.710.371.93	0050	SW	GND-D	N	00	01	11	01					280	N	00	01	06	02	
	1.710.371.93	0210	RR	S-MON	N	00	01	11	02					560	N	00	01	12	01	
	1.710.371.93	0360	GB	S-NR	N	00	01	11	03					560	N	00	01	12	03	
	1.710.371.93	0120	SW	GND-A	N	00	01	11	04					560	N	00	01	12	13	
	1.710.371.93	0460	GN	S-MPX	N	00	01	11	06					560	N	00	01	12	05	
	1.710.371.93	0610	GR	S-ON	N	00	01	11	07					280	N	00	01	06	11	
	1.710.371.93	0920	VI	S-STOBY	N	00	01	11	08					280	N	00	01	06	04	

ANSCHLUSS VOM INTERCONNECTION BOARD

MOD IDX	BAUTEIL NR.	POS/A. NR.	FARBE	SIGNAL NAME	-- AN F A N G --				--- AN Z A P F U N G ---				----- E N D E -----				BEM			
					TYP	VERDRÄHTUNGSORT	LAENGE	TYP	VERDRÄHTUNGSORT	LAENGE	TYP	VERDRÄHTUNGSORT	AS	GR	EL	PT		TOTAL	AS	GR
	1.710.371.93	0210	BR	S-MON	N	00	01	12	01					560	N	00	01	11	02	
	1.710.371.93	0740	WS	Y-MUTE1	N	00	01	12	02					500	N	00	01	06	09	
	1.710.371.93	0360	GB	S-NR	N	00	01	12	03					560	N	00	01	11	03	
	1.710.371.93	0580	VI	Y-REC	N	00	01	12	04					500	N	00	01	06	07	
	1.710.371.93	0460	GN	S-MPX	N	00	01	12	05					560	N	00	01	11	06	
	1.710.371.93	0200	BR	Y-READY	N	00	01	12	06					500	N	00	01	06	03	
	1.710.371.93	0350	GB	Y-CAL	N	00	01	12	07					500	N	00	01	06	10	
	1.710.371.93	0660	GR	S-MET	N	00	01	12	08					500	N	00	01	06	12	
	1.710.371.93	0740	WS	S-EQ	N	00	01	12	09					500	N	00	01	06	13	
	1.710.371.93	0450	GN	Y-MUTE2	N	00	01	12	11					500	N	00	01	06	08	
	1.710.371.93	0110	SW	GND-HS	N	00	01	12	12					500	N	00	01	06	01	
	1.710.371.93	0120	SW	GND-A	N	00	01	12	13					560	N	00	01	11	04	

ANSCHLUSS VOM AUDIO INTERCONNECTION BOARD

MOD IDX	BAUTEIL NR.	POS/A. NR.	FARBE	SIGNAL NAME	-- AN F A N G --				--- AN Z A P F U N G ---				----- E N D E -----				BEM			
					TYP	VERDRÄHTUNGSORT	LAENGE	TYP	VERDRÄHTUNGSORT	LAENGE	TYP	VERDRÄHTUNGSORT	AS	GR	EL	PT		TOTAL	AS	GR
	1.710.371.93	0090	SW	GND-D	N	00	01	13	01					350	L	00	01	30	03	
	1.710.371.93	0720	WS	S-2	N	00	01	13	04					400	L	00	01	30	05	
	1.710.371.93	0430	GN	S-1	N	00	01	13	05					420	L	00	01	30	04	
	1.710.371.93	0560	VI	S-EQS	N	00	01	13	06					435	L	00	01	30	02	
	1.710.371.93	0410	GN	S-AUTO	N	00	01	13	07					350	L	00	01	30	06	
	1.710.371.93	0680	WS	DL-MPX	N	00	01	13	09					280	N	00	01	21	01	
	1.710.371.93	0510	VI	DL-DOLBY	N	00	01	13	10					280	N	00	01	21	02	
	1.710.371.93	0310	GB	DL-POS	N	00	01	13	11					280	N	00	01	21	04	

SERVICE WIRING LIST MKI

ANSCHLUSS VOM INTERCONNECTION BOARD

MOD IDX	BAUTEIL NR.	POS./A. NR.	FARBE	SIGNAL NAME	-- AN F A N G --				--- AN Z A P F U N G ---				----- E N D E -----				BEM		
					TYP	VERDRAHTUNGSORT	LAENGE	TYP	VERDRAHTUNGSORT	LAENGE	TYP	VERDRAHTUNGSORT	LAENGE	TYP	VERDRAHTUNGSORT				
					AS	GR	EL	PT	ANFANG	AS	GR	EL	PT	TOTAL	AS	GR	EL	PT	
	1.710.371.93	0030	SW	GND-PH	N	00	01	14	01					180	D	00	01	15	08
	1.710.371.93	0030	SW	GND-D	N	00	01	14	03					180	D	00	01	15	14
	1.710.371.93	0260	OR	+ 5V	N	00	01	14	04					180	D	00	01	15	16
	1.710.371.93	0470	BL	-15V	N	00	01	14	05					180	D	00	01	15	04
	1.710.371.93	0030	SW	GND-A	N	00	01	14	06					180	D	00	01	15	07
	1.710.371.93	0220	RT	+15V	N	00	01	14	07					180	D	00	01	15	11

ANSCHLUSS VOM POWER SUPPLY

MOD IDX	BAUTEIL NR.	POS./A. NR.	FARBE	SIGNAL NAME	-- AN F A N G --				--- AN Z A P F U N G ---				----- E N D E -----				BEM		
					TYP	VERDRAHTUNGSORT	LAENGE	TYP	VERDRAHTUNGSORT	LAENGE	TYP	VERDRAHTUNGSORT	LAENGE	TYP	VERDRAHTUNGSORT				
					AS	GR	EL	PT	ANFANG	AS	GR	EL	PT	TOTAL	AS	GR	EL	PT	
	1.710.371.93	0530	VI	+22V	D	00	01	15	01					280	N	00	01	20	06
	1.710.371.93	0490	BL	-15V	D	00	01	15	02					290	N	00	01	21	08
	1.710.371.93	0480	BL	-15V	D	00	01	15	03					280	N	00	01	20	03
	1.710.371.93	0470	BL	-15V	D	00	01	15	04					180	N	00	01	14	05
	1.710.371.93	0060	SW	GND-A	D	00	01	15	05					290	N	00	01	21	11
	1.710.371.93	0040	SW	GND-A	D	00	01	15	06					280	N	00	01	20	09
	1.710.371.93	0030	SW	GND-A	D	00	01	15	07					180	N	00	01	14	06
	1.710.371.93	0030	SW	GND-PH	D	00	01	15	08					180	N	00	01	14	01
	1.710.371.93	0240	RT	+15V	D	00	01	15	09					290	N	00	01	21	09
	1.710.371.93	0230	RT	+15V	D	00	01	15	10					280	N	00	01	20	05
	1.710.371.93	0220	RT	+15V	D	00	01	15	11					180	N	00	01	14	07
	1.710.371.93	0060	SW	GND-D	D	00	01	15	13					290	N	00	01	21	06
	1.710.371.93	0030	SW	GND-D	D	00	01	15	14					180	N	00	01	14	03
	1.710.371.93	0270	OR	+ 5V	D	00	01	15	15					290	N	00	01	21	07
	1.710.371.93	0260	OR	+ 5V	D	00	01	15	16					180	N	00	01	14	04

ANSCHLUSS VOM POWER SUPPLY

MOD IDX	BAUTEIL NR.	POS./A. NR.	FARBE	SIGNAL NAME	-- AN F A N G --				--- AN Z A P F U N G ---				----- E N D E -----				BEM		
					TYP	VERDRAHTUNGSORT	LAENGE	TYP	VERDRAHTUNGSORT	LAENGE	TYP	VERDRAHTUNGSORT	LAENGE	TYP	VERDRAHTUNGSORT				
					AS	GR	EL	PT	ANFANG	AS	GR	EL	PT	TOTAL	AS	GR	EL	PT	
	1.710.371.93	0250	OR	+ 5V	D	00	01	16	01					140	N	00	01	07	06
	1.710.371.93	0010	SW	GND-D	D	00	01	16	03					140	N	00	01	07	02
	1.710.371.93	0010	SW	GND-WM	D	00	01	16	04					140	N	00	01	07	01
	1.710.371.93	0590	GR	+ 10V	D	00	01	16	05					140	N	00	01	07	10
	1.710.371.93	0290	GB	S-ON	D	00	01	16	06					140	N	00	01	07	09
	1.710.371.93	0500	VI	VAC-1	D	00	01	16	07					140	N	00	01	07	08
	1.710.371.93	0500	VI	VAC-2	D	00	01	16	08					140	N	00	01	07	07
	1.710.371.93	0370	GN	-22V	D	00	01	16	09					140	N	00	01	07	03
	1.710.371.93	0130	BR	+22V	D	00	01	16	10					140	N	00	01	07	05

ANSCHLUSS VOM AUDIO INTERCONNECTION BOARD

MOD IDX	BAUTEIL NR.	POS./A. NR.	FARBE	SIGNAL NAME	-- AN F A N G --				--- AN Z A P F U N G ---				----- E N D E -----				BEM		
					TYP	VERDRAHTUNGSORT	LAENGE	TYP	VERDRAHTUNGSORT	LAENGE	TYP	VERDRAHTUNGSORT	LAENGE	TYP	VERDRAHTUNGSORT				
					AS	GR	EL	PT	ANFANG	AS	GR	EL	PT	TOTAL	AS	GR	EL	PT	
	1.710.371.93	0140	BR	Y-MIC-R	N	00	01	19	01					170	N	00	01	20	10
	1.710.371.93	0600	GR	Y-MIC-L	N	00	01	19	02					170	N	00	01	20	11
	1.710.371.93	0300	GB	Y-MUTE2	N	00	01	19	03					170	N	00	01	20	07
	1.710.371.93	0380	GN	Y-LINE-L	N	00	01	19	04					170	N	00	01	20	01
	1.710.371.93	0390	GN	Y-LINE-L	N	00	01	19	05					290	N	00	01	21	10
	1.710.371.93	0670	WS	Y-LINE-R	N	00	01	19	06					170	N	00	01	20	02
	1.710.371.93	0690	WS	Y-LINE-R	N	00	01	19	07					290	N	00	01	21	12
	1.710.371.93	0020	SW	GND-PH	N	00	01	19	09					170	N	00	01	20	08

ANSCHLUSS VON MIC/PHONES AMPL.

MOD IDX	BAUTEIL NR.	POS./A. NR.	FARBE	SIGNAL NAME	-- AN F A N G --				--- AN Z A P F U N G ---				----- E N D E -----				BEM		
					TYP	VERDRAHTUNGSORT	LAENGE	TYP	VERDRAHTUNGSORT	LAENGE	TYP	VERDRAHTUNGSORT	LAENGE	TYP	VERDRAHTUNGSORT				
					AS	GR	EL	PT	ANFANG	AS	GR	EL	PT	TOTAL	AS	GR	EL	PT	
	1.710.371.93	0380	GN	Y-LINE-L	N	00	01	20	01					170	N	00	01	19	04
	1.710.371.93	0670	WS	Y-LINE-R	N	00	01	20	02					170	N	00	01	19	06
	1.710.371.93	0480	BL	-15V	N	00	01	20	03					280	D	00	01	15	03
	1.710.371.93	0230	RT	+15V	N	00	01	20	05					280	D	00	01	15	10
	1.710.371.93	0530	VI	+22V	N	00	01	20	06					280	D	00	01	15	01
	1.710.371.93	0300	GB	Y-MUTE2	N	00	01	20	07					170	N	00	01	19	03
	1.710.371.93	0020	SW	GND-PH	N	00	01	20	08					170	N	00	01	19	09
	1.710.371.93	0040	SW	GND-A	N	00	01	20	09					280	D	00	01	15	06
	1.710.371.93	0140	BR	Y-MIC-R	N	00	01	20	10					170	N	00	01	19	01
	1.710.371.93	0600	GR	Y-MIC-L	N	00	01	20	11					170	N	00	01	19	02

SERVICE WIRING LIST MKI

ANSCHLUSS VOM PEAK METER

MOD IDX	BAUTEIL NR.	POS/A. NR.	FARBE	SIGNAL NAME	-- AN F A N G --				--- AN Z A P F U N G ---				----- E N D E -----				BEM			
					TYP	VERDRÄHTUNGSORT	LAENGE	TYP	VERDRÄHTUNGSORT	LAENGE	TYP	VERDRÄHTUNGSORT	LAENGE	TYP	VERDRÄHTUNGSORT	TOTAL				
					AS	GR	EL	PT	ANFANG	AS	GR	EL	PT	AS	GR	EL	PT			
	1.710.371.93	0680	WS	DL-MPX	N	00	01	21	01					280	N	00	01	13	09	
	1.710.371.93	0510	VI	DL-DOLBY	N	00	01	21	02					280	N	00	01	13	10	
	1.710.371.93	0150	BR	DL-AUTO	N	00	01	21	03					180	L	00	01	30	07	
	1.710.371.93	0310	GB	DL-POS	N	00	01	21	04					280	N	00	01	13	11	
	1.710.371.93	0060	SW	GND-D	N	00	01	21	06					290	D	00	01	15	13	
	1.710.371.93	0270	DR	+ 5V	N	00	01	21	07					290	D	00	01	15	15	
	1.710.371.93	0490	BL	-15V	N	00	01	21	08					290	D	00	01	15	02	
	1.710.371.93	0240	RT	+15V	N	00	01	21	09					290	D	00	01	15	09	
	1.710.371.93	0390	GN	Y-LINE-L	N	00	01	21	10					290	N	00	01	19	05	
	1.710.371.93	0060	SW	GND-A	N	00	01	21	11					290	D	00	01	15	05	
	1.710.371.93	0690	WS	Y-LINE-R	N	00	01	21	12					290	N	00	01	19	07	

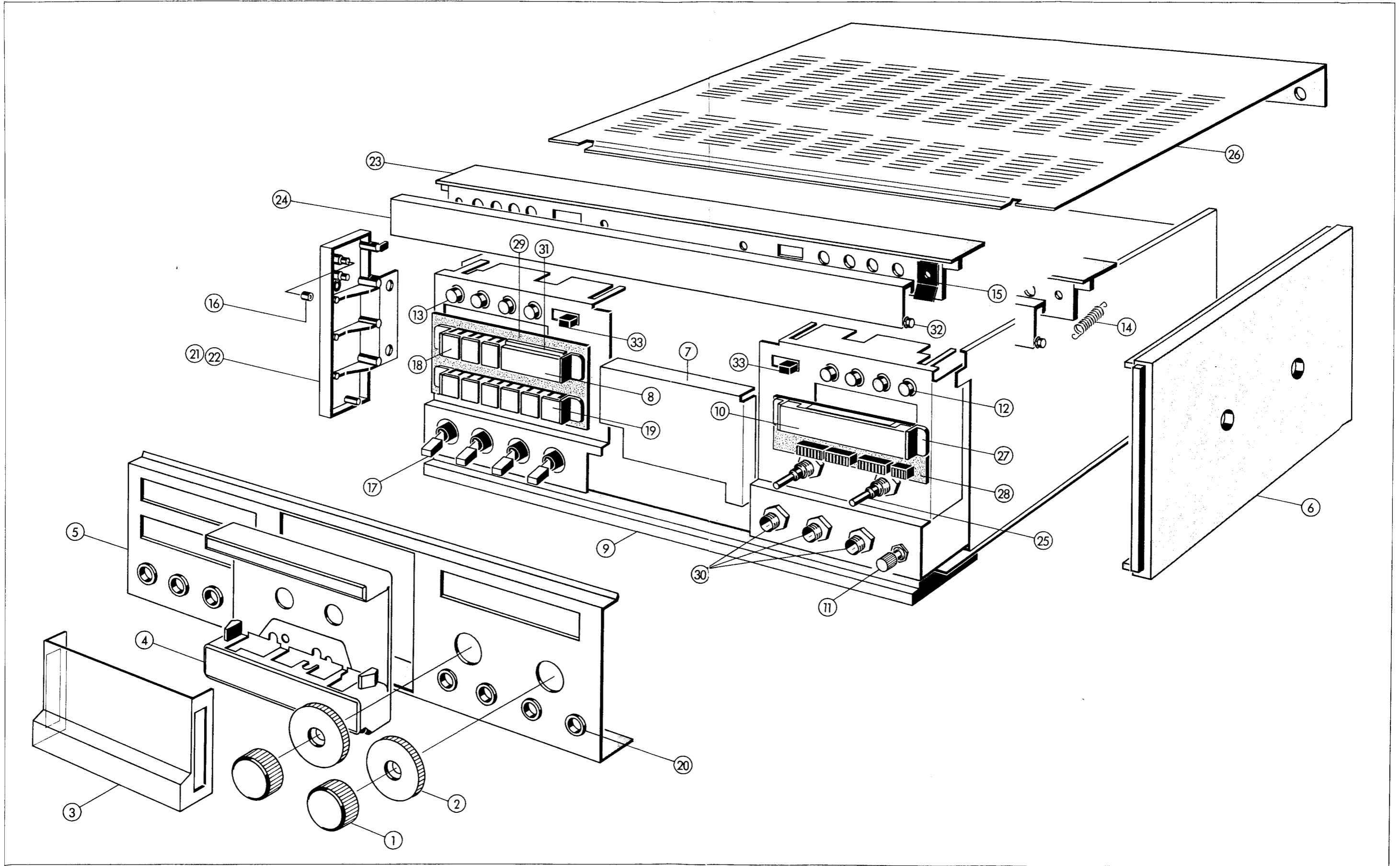
ANSCHLUSS VOM TAPE SELECTER

MOD IDX	BAUTEIL NR.	POS/A. NR.	FARBE	SIGNAL NAME	-- AN F A N G --				--- AN Z A P F U N G ---				----- E N D E -----				BEM			
					TYP	VERDRÄHTUNGSORT	LAENGE	TYP	VERDRÄHTUNGSORT	LAENGE	TYP	VERDRÄHTUNGSORT	LAENGE	TYP	VERDRÄHTUNGSORT	TOTAL				
					AS	GR	EL	PT	ANFANG	AS	GR	EL	PT	AS	GR	EL	PT			
	1.710.371.93	0560	VI	S-EQS	L	00	01	30	02					435	N	00	01	13	06	
	1.710.371.93	0090	SW	GND-D	L	00	01	30	03					350	N	00	01	13	01	
	1.710.371.93	0430	GN	S-1	L	00	01	30	04					420	N	00	01	13	05	
	1.710.371.93	0720	WS	S-2	L	00	01	30	05					400	N	00	01	13	04	
	1.710.371.93	0410	GN	S-AUTO	L	00	01	30	06					350	N	00	01	13	07	
	1.710.371.93	0150	BR	DL-AUTO	L	00	01	30	07					180	N	00	01	21	03	

ANSCHLUSS VON PROGRAMMING KEYS

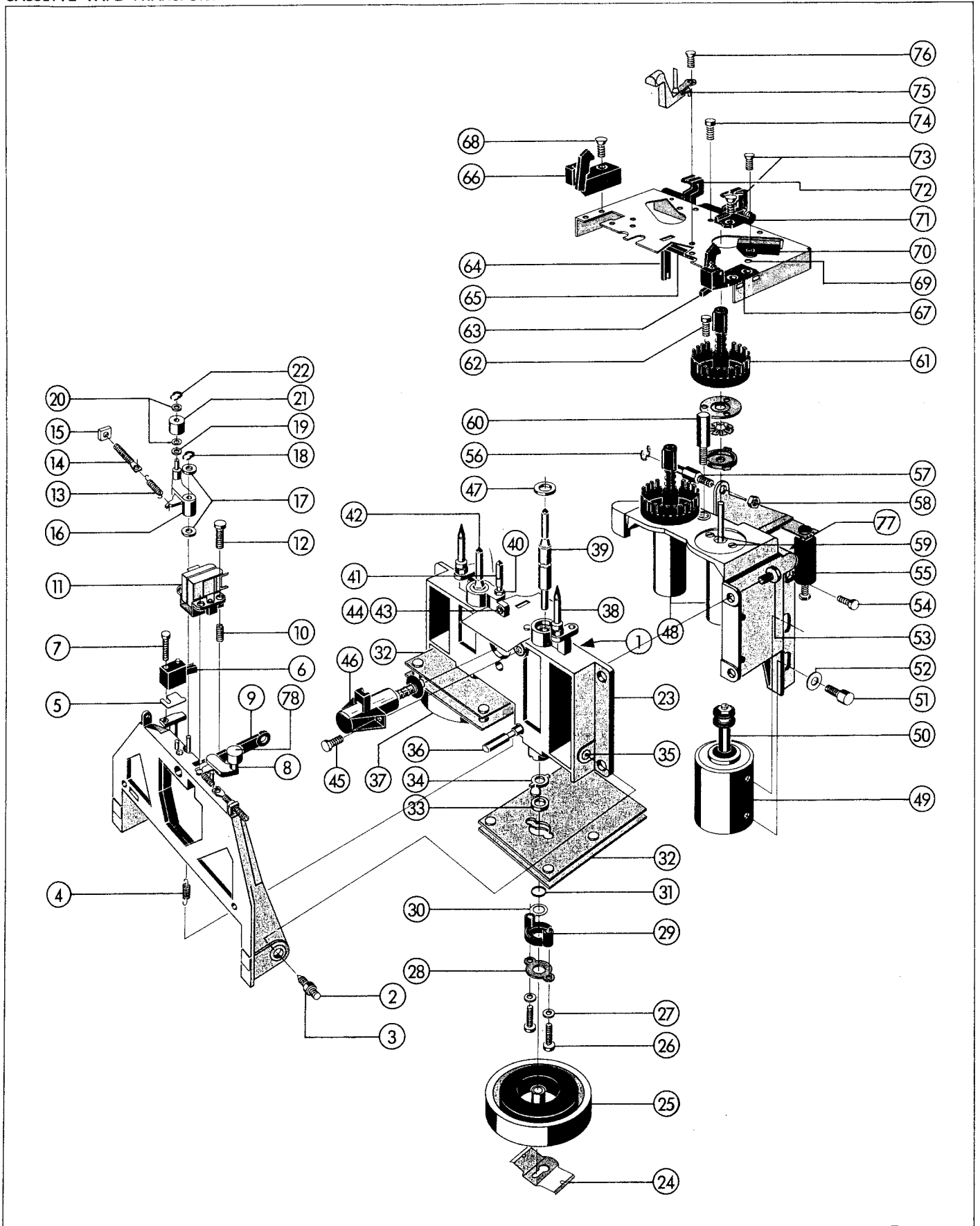
MOD IDX	BAUTEIL NR.	POS/A. NR.	FARBE	SIGNAL NAME	-- AN F A N G --				--- AN Z A P F U N G ---				----- E N D E -----				BEM			
					TYP	VERDRÄHTUNGSORT	LAENGE	TYP	VERDRÄHTUNGSORT	LAENGE	TYP	VERDRÄHTUNGSORT	LAENGE	TYP	VERDRÄHTUNGSORT	TOTAL				
					AS	GR	EL	PT	ANFANG	AS	GR	EL	PT	AS	GR	EL	PT			
	1.710.371.93	0080	SW	GND-PRG	L	00	01	31	01					330	N	00	01	01	17	
	1.710.371.93	0170	BR	S-SET	L	00	01	31	02					330	N	00	01	01	11	
	1.710.371.93	0630	GR	S-START	L	00	01	31	03					350	N	00	01	01	12	
	1.710.371.93	0710	WS	S-CSTOP	L	00	01	31	04					365	N	00	01	01	13	
	1.710.371.93	0330	GB	S-CLEAR	L	00	01	31	05					380	N	00	01	01	14	
	1.710.371.93	0420	GN	S-TIPLAY	L	00	01	31	06					400	N	00	01	01	15	
	1.710.371.93	0550	VI	S-TIREC	L	00	01	31	07					410	N	00	01	01	16	
	1.710.371.93	0180	BR	S-REN	L	00	01	31	08					420	N	00	01	01	20	

OPERATING SECTION





CASSETTE TAPE TRANSPORT



## CASSETTE TAPE TRANSPORT

INDEX	QTY	ORDER NUMBER	PART NAME
		1.710.119.00	Cassette tape transport, complete
to above	4	1.710.120.11	Screw
01	1	1.710.120.12	Latch stop
to above	1	21.26.0354	Screw
02	2	1.020.001.05	Set screw
03	2	1.736.226.04	Slotted nut
04	1	1.010.103.37	Tension spring
05		1.710.120.14/17	Erase head spacer
06	1	1.116.711.01	Erase head
07	1	21.01.0283	Screw M2.5 x 14
08	1	1.710.198.00	Pinch roller arm right, complete
09	1	1.710.120.09	Link
10	3	1.010.067.37	Pressure spring
11	1	1.116.711.02	Record/reproduce head
12	3	21.01.0206	Screw M2 x 10
13	2	1.010.024.37	Tension spring
14	2	1.067.670.02	Screw (special)
15	2	22.99.0106	Nut M3
16	1	1.710.195.00	Pinch roller arm right, complete
17	2	1.388.252.04	Flat washer
18	1	24.99.0122	Shaft lock
19	1	1.010.048.23	Flat washer
20	2	1.388.252.05	Flat washer
21	1	1.710.201.00	Pinch roller, left side
22	1	24.99.0113	Shaft lock
23	1	1.021.710.00	Dual capstan support
24	1	1.021.510.07	Shaft lock
25	1	1.021.521.00	Rotor complete, right side
26	2	21.14.0284	Screw M2.5 x 16
27	2	24.16.1025	Lock washer
28	1	1.021.510.06	Cover plate
29	1	1.021.510.09	Flange for low friction washer
30	5 5	and 1.062.210.08 1.062.210.09	Head spacer
31	1	31.99.0117	O - ring



## CASSETTE TAPE TRANSPORT

INDEX	QTY	ORDER NUMBER	PART NAME
32	2	1.021.516.00	Capstan motor driver
33	1	1.021.510.05	Low friction washer
34	1	1.021.510.12	Thrust bearing
35	2	1.710.120.06	Bearing bush
36	1	1.710.120.15	Spring bolt
37	1	1.021.520.00	Rotor complete, right side
38	2	1.710.120.07	Guide pin
39	1	1.021.510.03	Capstan shaft, long
40	1	22.015030	Nut M3
41	1	1.710.120.08	Centering pin
42	1	1.021.510.01	Capstan shaft, short
43	1	1.710.120.10	Centering screw
44	1	22.01.8030	Nut M3
45	2	21.26.0353	Screw
46	1	1.710.130.00	Locking solenoid, complete
to above	1	1.014.820.08	Guiding cap
	1	31.99.0122	Sealing ring
	1	1.010.064.37	Spring
47	1	1.021.510.08	Sealing washer
48	2	72.02.0106	Spooling motor
49	1	1.014.710.00	Pinch roller solenoid
50	1	1.710.170.00	Plunger, complete
51	2	21.53.0455	Screw M4 x 8
52	2	23.01.1043	Flat washer
53	3	21.26.0455	Screw M4 x 8
54	2	21.26.0454	Screw M3 x 6
55	1	1.710.165.00	Dashpot complete
56	1	24.16.3032	Retaining clip
57	1	1.710.120.16	Threaded pin
58	1	22.01.8030	Nut M3
59	2	21.01.2202	Screw M2 x 4
60	1	1.010.122.27	Threaded pin
61	2	1.710.162.00	Coupling arm complete
62	2	21.01.0203	Screw M2 x 5



**9. TECHNISCHE DATEN**  
**9. TECHNICAL SPECIFICATIONS**  
**9. CHARACTERISTIQUES TECHNIQUES**

**DEUTSCH**

<b>Laufwerk</b>	4-Motoren Laufwerk mit Doppel-Kapstan; 2 DC-Wickelmotoren über $\mu\text{P}$ geregelt 2 einzeln gesteuerte, direkt angetriebene Kapstanmotoren
<b>7-Segment-Anzeige</b>	Bandzähler, 4-stellig auf Uhr-Funktion umschaltbar
<b>Bandgeschwindigkeit</b>	4,76 cm/s
<b>Tonhöschwankungen</b> (nach DIN 45507) IEC 386	0,1% für C60 und C90
<b>Verwendbare Kassetten</b>	C46 bis C120 (die techn. Daten sind bis C90 garantiert)
<b>Umspulzeiten</b>	ca. 45s für C60 ca. 65s für C90
<b>Geräuschunterdrückungs- systeme</b>	Dolby® B/Dolby C umschaltbar (beide für Auf- nahme und Wiedergabe getrennt).
<b>Bandsortenwahl</b>	IEC I $\Delta$ Fe <sub>2</sub> O <sub>3</sub> IEC II $\Delta$ Cr O <sub>2</sub> IEC IV $\Delta$ Metallpigment AUTO $\Delta$ automatisch über Kassettenco- dierung
<b>Wiedergabe-Entzerrung</b>	3180 + 120 $\mu\text{s}$ für IEC I 3180 + 70 $\mu\text{s}$ für IEC II + IV
<b>Band-Aussteuerung</b>	200 nWb/m für 0 dB-Anzeige am PEAK READING METER
<b>Klirrfaktor</b> bei 315 Hz; 0 dB/K3	IEC I : besser als 0,8 % IEC II : besser als 1,5 % IEC IV : besser als 1,5 %
<b>Frequenzgang</b> (über Band bei -20 dB gemessen)	IEC I : 30 Hz ... 18 kHz + 2/-3 dB IEC II : 30 Hz ... 20 kHz + 2/-3 dB IEC IV : 30 Hz ... 20 kHz + 2/-3 dB
<b>Geräuschspannungsabstand</b> bezogen auf 3 % Klirrfaktor bewertet nach IEC/A (DOLBY C ein)	besser als 72 dB

**ENGLISH**

<b>Transport mechanism</b>	4-motor dual capstan drive for compact cas- settes 2 DC-spooling motors controlled by micro- processor 2 capstan shafts individually driven by quartz controlled MDD motors
<b>7-segment display</b>	4 digit tape counter switchable to time clock
<b>Tape speed</b>	4,76 cm/s (1/78 ips)
<b>Wow and flutter</b> (as per DIN 45507) IEC 386	0,1% with C 60 and C 90 cassettes
<b>Useable cassettes</b>	C 46 to C 120 specified data guaranteed up to C 90 only
<b>Winding times</b>	approx. 45 sec. for C 60 approx. 65 sec. for C 90
<b>Noise reduction systems</b> and	Dolby®-B/Dolby C processors in the recording and repro-
<b>Tape selection</b>	IEC I $\Delta$ Fe <sub>2</sub> O <sub>3</sub> IEC II $\Delta$ Cr O <sub>2</sub> IEC IV $\Delta$ Metal AUTO $\Delta$ automatic sensing of coded cassettes
<b>Playback equalization</b>	3180 + 120 $\mu\text{s}$ , IEC I 3180 + 70 $\mu\text{s}$ , IEC II + IV
<b>Recording level</b>	200 nWb/m equals 0 dB on peak level meters
<b>Distortion</b> at 315 Hz, 0 dB (K3)	IEC I : better than 0.8 % IEC II : better than 1.5 % IEC IV : better than 1.5 %
<b>Frequency response</b> (measured via tape at - 20 dB)	IEC I : 30 Hz ... 18 kHz + 2/-3 dB IEC II : 30 Hz ... 20 kHz + 2/-3 dB IEC IV : 30 Hz ... 20 kHz + 2/-3 dB
<b>Signal to noise ratio</b> referred to 3 % distortion weighted as per IEC/A (Dolby C on):	better than 72 dB

<b>Übersprechdämpfung</b> (bei 1 kHz)	besser als 40 dB
<b>Vormagnetisierungs- und Löschfrequenz</b>	105 kHz
<b>Eingänge pro Kanal</b> Empfindlichkeit für 0 dB Aussteuerung	<b>MIC</b> 0,35 mV/ 10 kOhm (asymmetrisch) <b>LINE</b> 35 mV/220 kOhm
<b>Übersteuerungsfestigkeit aller Eingänge</b>	40 dB (1:100)
<b>Ausgänge pro Kanal</b> Pegel für 0 dB Aus- steuerung	LINE OUTPUT max. 0,775 V Ri = 390 Ohm, max. 1,5 kohm mit Pegelsteller regelbar -26 dB PHONES max. 2,45 V, optimal für Kopfhörer von 200 ... 600 Ohm. Kurzschlussfest, separat regelbar über Volume-Regler.
<b>Bestückung</b>	1 Mikroprozessor 2 k x 8 bit, 55 IC's, 86 Transistoren, 57 Dioden, 10 LED's 3 Gleichrichter, 2 Relais, 4 Sieben-Segment- Anzeigen, 2 24-Segment Bar-Graph, 2 Quarze
<b>Stromversorgung</b>	100/120/140/200/220/240 V AC umschaltbar $\pm 10\%$ , 50 ... 60 Hz, max. 50 W
<b>Netzsicherung</b>	100 ... 140 V : T 500 mA 200 ... 240 V : T 250 mA
<b>Gewicht (Masse):</b>	10,4 kg
<b>Gehäuseabmessungen</b> (B x H x T):	452 x 151 x 352 (mm)
Dolby®: Die Bezeichnung (Dolby) und das Symbol des doppelten (D) sind Markenzeichen der Dolby Laboratories. Geräuschunterdrückungssystem unter Lizenz der Dolby Laboratories hergestellt.	
Messwerte über Band, gemessen mit REVOX-Kassetten. Änderungen vorbehalten	

<b>Separation</b> (at 1 kHz)	better than 40 dB
<b>Bias and erase frequency:</b>	105 kHz
<b>Inputs per channel</b> Sensitivity for 0 dB	<b>MIC</b> 0,35 mV/ 10 kohms (unbalanced) <b>LINE</b> 35 mV/220 kohms
<b>Overload margin on all inputs</b>	40 dB (1:100)
<b>Outputs per channel</b> Level at 0 dB read- ing	LINE OUTPUT: max. 0,775 V Ri 390 ohms, max. 1.5 kohms adjustable to -26 dB PHONES: max. 2,45 V optimal headphone impedance 200 ... 600 ohms, short-circuit-proof, volume separately adjustable
<b>Component parts</b>	1 microprocessor 2 k x 8 bit 55 IC, 86 transistors, 57 diodes, 10 LED, 3 fullwave rectifiers, 2 relays, 4 seven-segment display 2 24-segment bar graphs, 2 quartz
<b>Voltage selector</b>	100/120/140/200/220/240 V AC (voltage selector) $\pm 10\%$ , 50 ... 60 Hz, max. 50 W
<b>Fuse</b>	100 ... 140 V: 500 mA 200 ... 240 V: 250 mA
<b>Weight</b>	22 lbs 15 ozs (10,4 kg)
<b>Dimensions (W x H x D)</b>	452 x 151 x 352 mm (17.8 x 6 x 13.85 inches)
Dolby®: the name Dolby and the double-D symbol are registered trademarks of Dolby Laboratories. Noise reduction system manufactured under license from Dolby Laboratories.	
(Overall) performance data as measured with REVOX-cassettes Subject to change.	

## FRANCAIS

<b>Entraînement</b>	entraînement des cassettes compactes par 4 moteurs et double cabestan 2 moteurs DC de bobinage contrôlés par $\mu$ P 2 cabestans à entraînement direct pilotés par quartz
<b>Affichage à 7 segments</b>	compteur à 4 chiffres commutable en fonction horloge
<b>Vitesse de défilement</b>	4,76 cm/s
<b>Pleurage</b> (selon DIN 45507) IEC 386	0,1% pour C60 et C90
<b>Cassettes utilisables</b>	C46 jusqu'à C120 les caractéristiques techniques sont garanties jusqu'à C90
<b>Temps de rebobinage</b>	45 s environ pour une C60 65 s environ pour une C90
<b>Systèmes de réduction des bruits</b>	DOLBY® B et DOLBY C (enregistrement et lecture séparés), filtre MPX commutable
<b>Choix du type de bande</b>	IEC I $\triangleq$ Fe <sub>2</sub> O <sub>3</sub> IEC II $\triangleq$ CrO <sub>2</sub> IEC IV $\triangleq$ Metal AUTO $\triangleq$ automatique par le code de la cassette
<b>Correction de lecture</b>	3180 + 120 $\mu$ s pour IEC I 3180 + 70 $\mu$ s pour IEC II + IV
<b>Niveau de modulation</b>	200 nWb/m pour 0 dB au PEAK READING METER (crête-mètre)
<b>Taux de distortion</b> 315 Hz; 0 dB (K3)	IEC I : meilleur que 0,8 % IEC II : meilleur que 1,5 % IEC IV : meilleur que 1,5 %
<b>Réponse en fréquence</b> (enregistrement-lecture, mesurée à -20 dB)	IEC I : 30 Hz ... 18 kHz + 2/-3 dB IEC II : 30 Hz ... 20 kHz + 2/-3 dB IEC IV : 30 Hz ... 20 kHz + 2/-3 dB
<b>Rapport signal/bruit</b> (se rapportant à 0 dB) pondéré d'après IEC/A (DOLBY C enclenché)	meilleur que 72 dB

<b>Amortissement de la diaphonie</b> (à 1 kHz)	meilleur que 40 dB
<b>Fréquence de prémagnétisation et d'effacement</b>	105 kHz
<b>Entrées par canal</b> sensibilité pour 0 dB	<b>MIC</b> 0,35 mV/ 10 kohms (asymétrique) <b>LINE</b> 35 mV/220 kohms
<b>Taux de surcharge de toutes les entrées</b>	40 dB (1:100)
<b>Sorties par canal</b> niveau pour 0 dB	<b>LINE OUTPUT</b> max. 0,775 V, Ri 390 ohms, max. 1,5 kohms avec atténuateur réglable jusqu'à -26 dB <b>PHONES</b> max. 2,45 V, sans risque en cas de court-circuit, pour casques de 200 ... 600 ohms, niveau réglable par potentiomètre de volume séparé
<b>Composants</b>	1 microprocesseur 2 k x 8 bit, 55 IC's, 86 transistors, 57 diodes, 10 LED's, 3 redresseurs, 2 relais et 4 indicateurs à sept segments 2 bar graphs à 24-segments, 2 quartz
<b>Alimentation</b>	100 ... 140/200 ... 240 V AC (commutable) $\pm$ 10%, 50 ... 60 Hz, max. 50 W
<b>Fusible secteur</b>	100 ... 140 V : T 500 mA 200 ... 240 V : T 250 mA
<b>Dimensions de l'appareil</b>	452 x 151 x 352 mm (L x H x P)
<b>Poids</b>	10,4 kg

Dolby®. Circuit de réduction des bruits fabriqué sous licence des Dolby Laboratories. Le mot «Dolby» et le symbol Double «D» sont les marques de fabrique des Dolby Laboratories

Valeurs de mesure (après bande) avec des cassettes REVOX.  
Sous réserve de modifications