

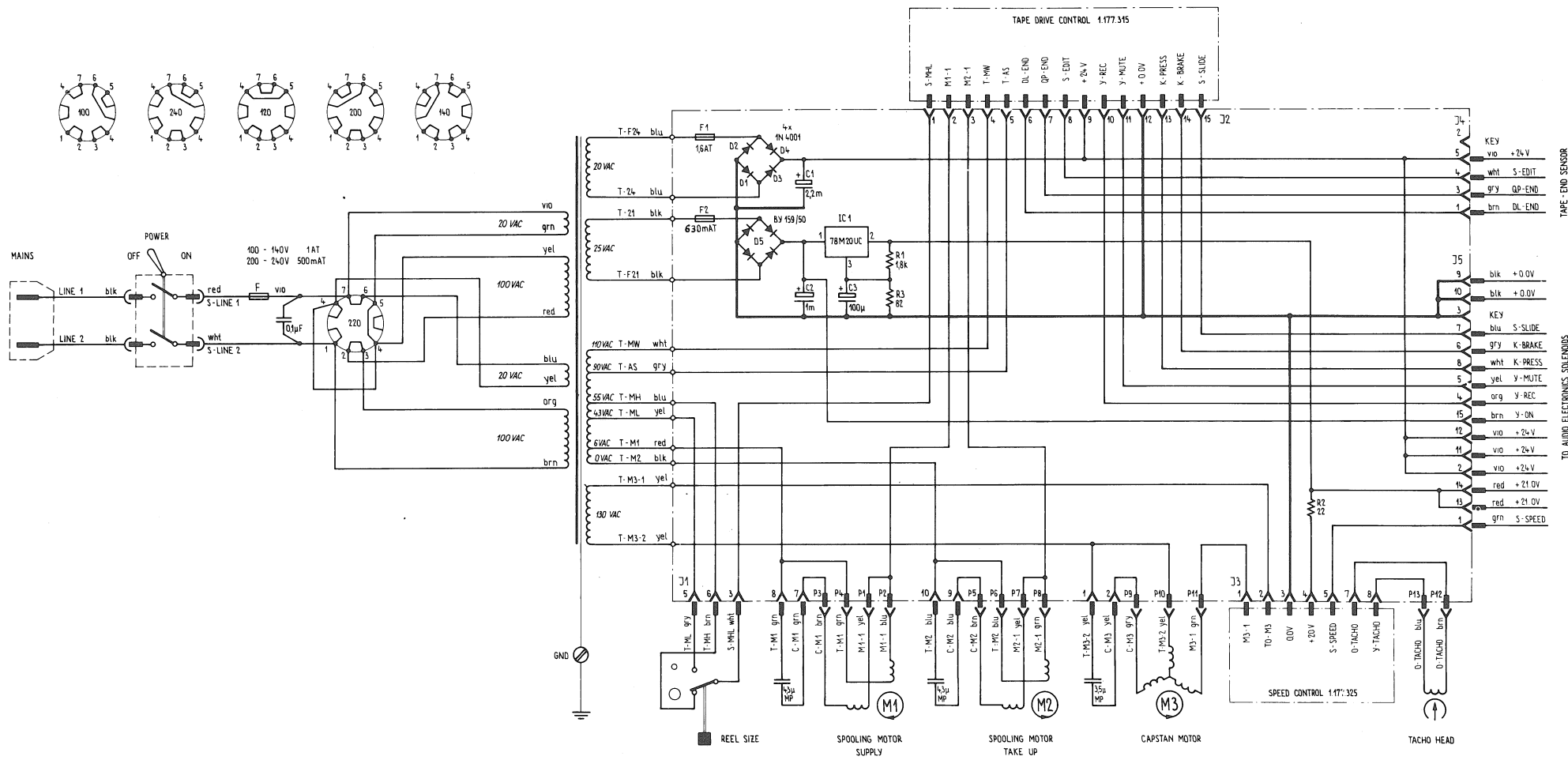
**STUDER REVOX**

**B 77**

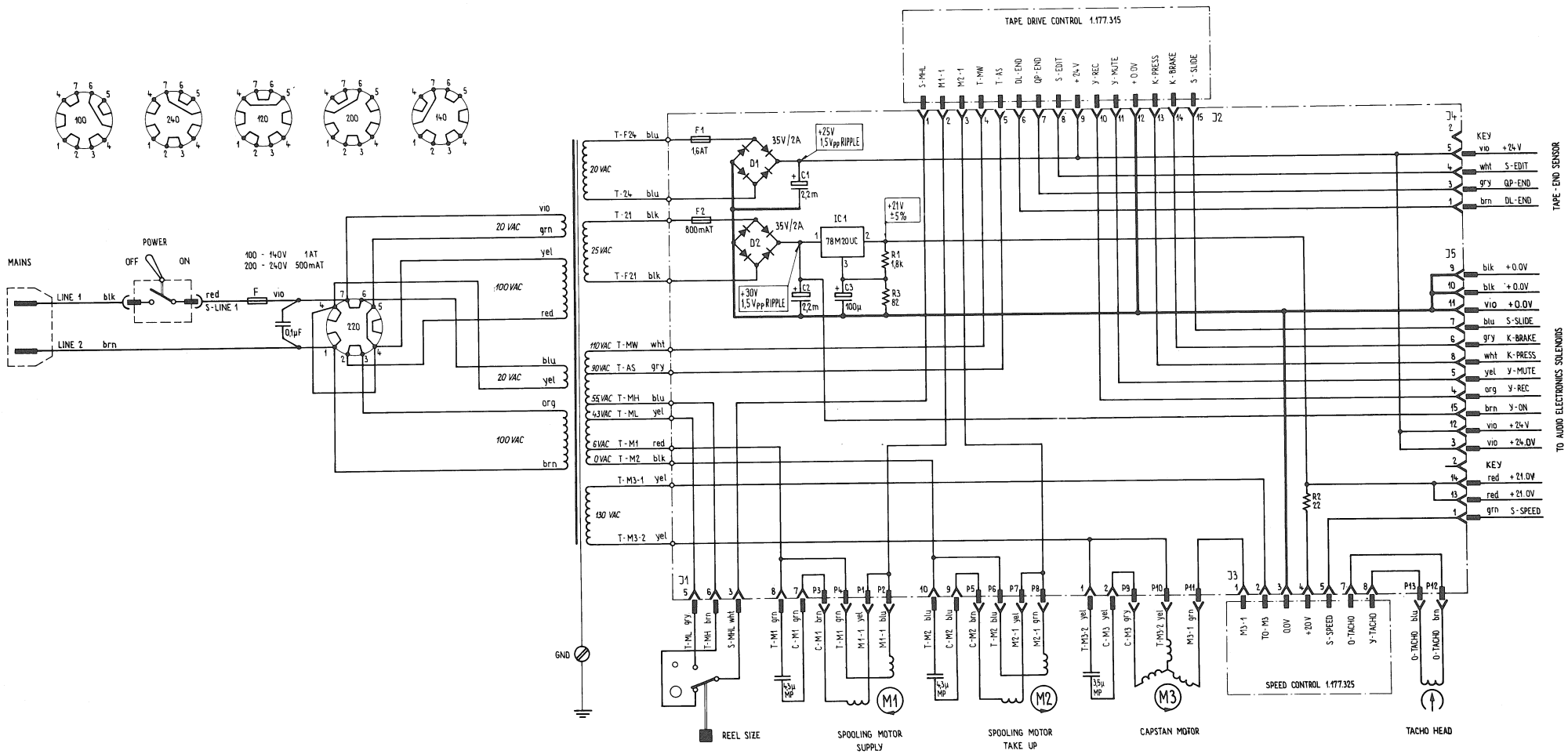
---

**SET OF SCHEMATICS  
SCHALTUNGSSAMMLUNG  
RECUEIL DE SCHEMAS**

Änderungen vorbehalten  
Sous réserve de modification  
Subject to change

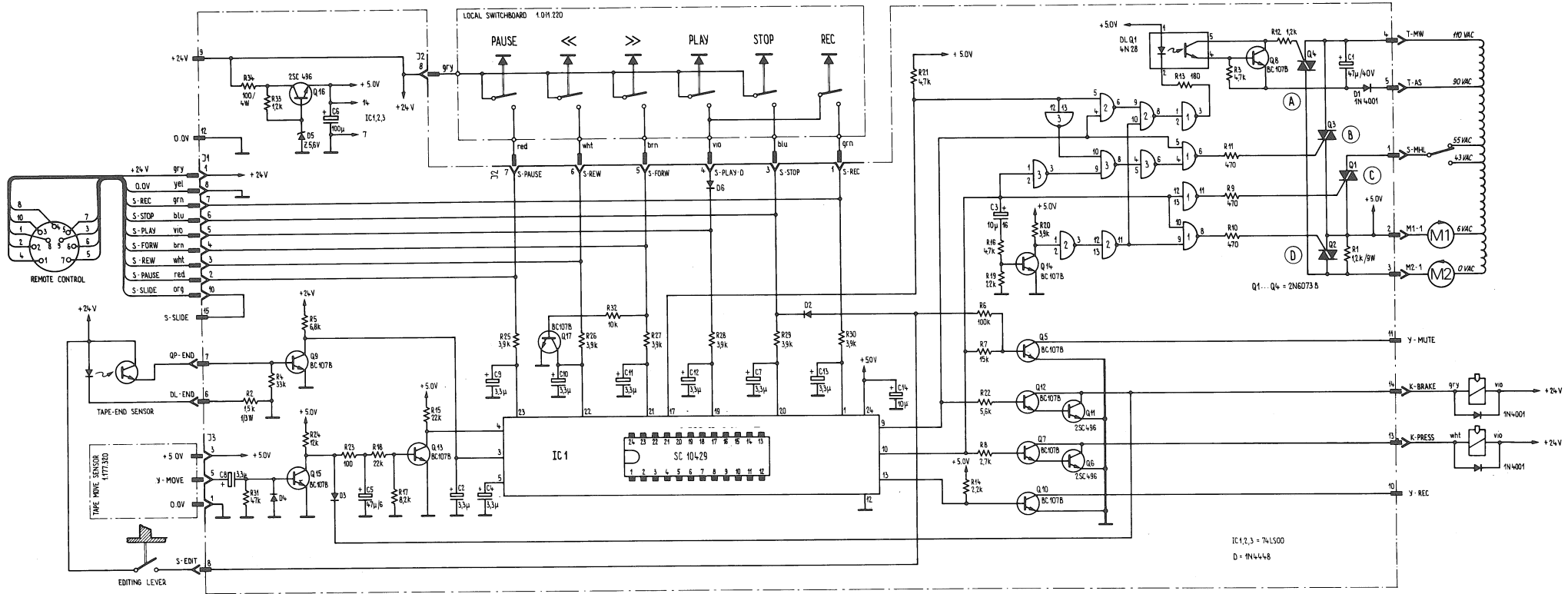


TO AUDIO ELECTRONICS SOLENOIDS



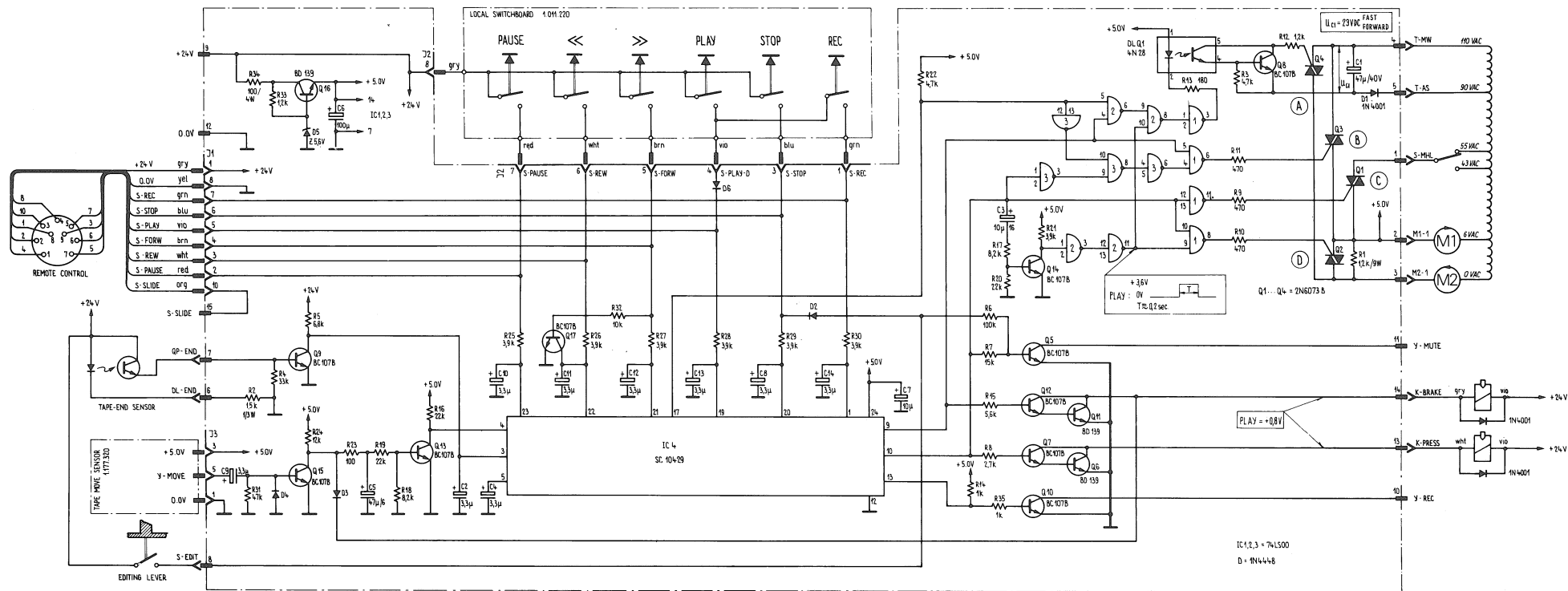
**POWER SUPPLY**  
**STROMVERSORGUNG**  
**ALIMENTATION**

**1.177.311**



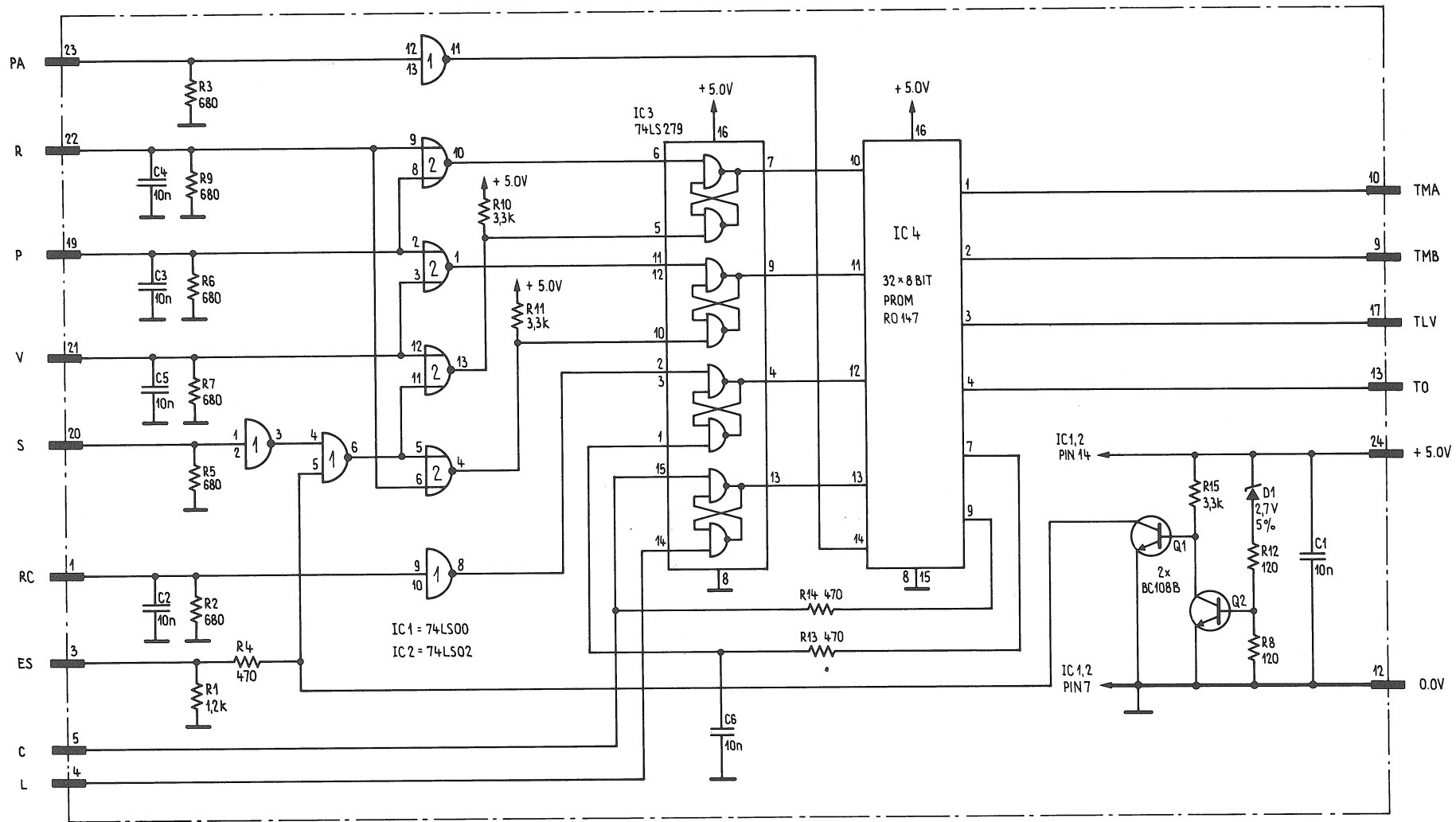
TAPE DRIVE CONTROL  
 LAUFWERKSTEUERUNG  
 COMMANDE DU MECANISME

1.177.315



TAPE DRIVE CONTROL  
 LAUFWERKSTEUERUNG  
 COMMANDE DU MECANISME

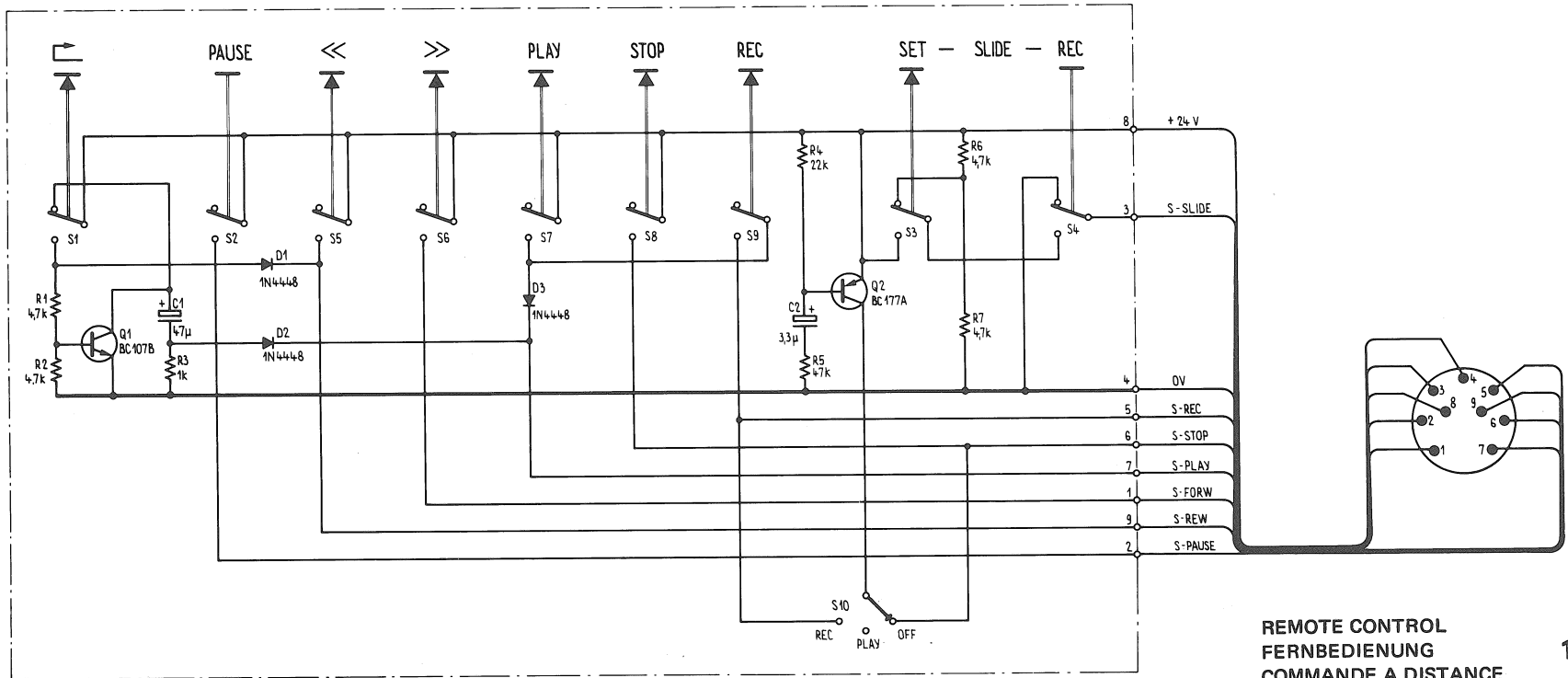
1.177.315 ED2



FOR SERIAL Nr. 4200 TO 12000

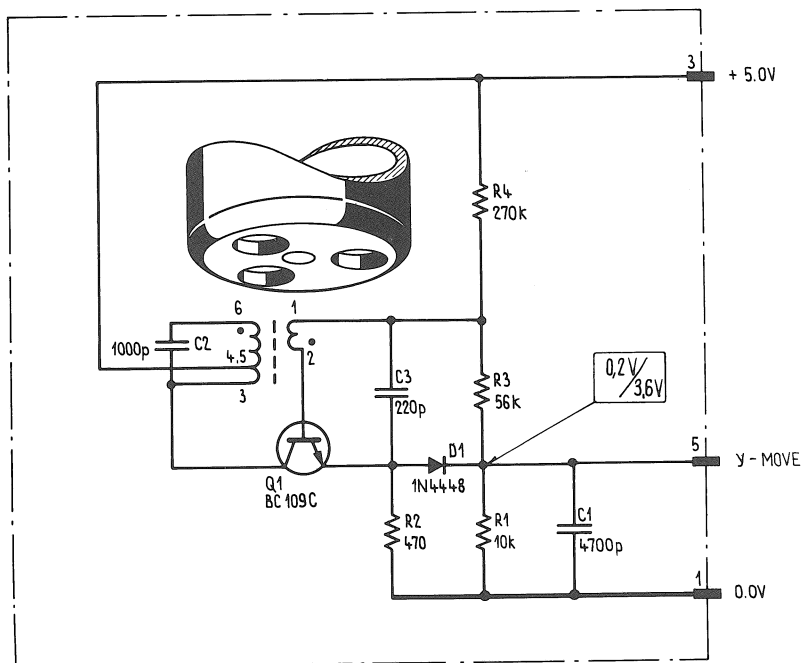
SUBSTITUTION LOGIC BOARD  
 ERSATZ LOGIK PLATINE  
 CIRCUIT LOGIQUE DE REMPLACEMENT

1.177.316



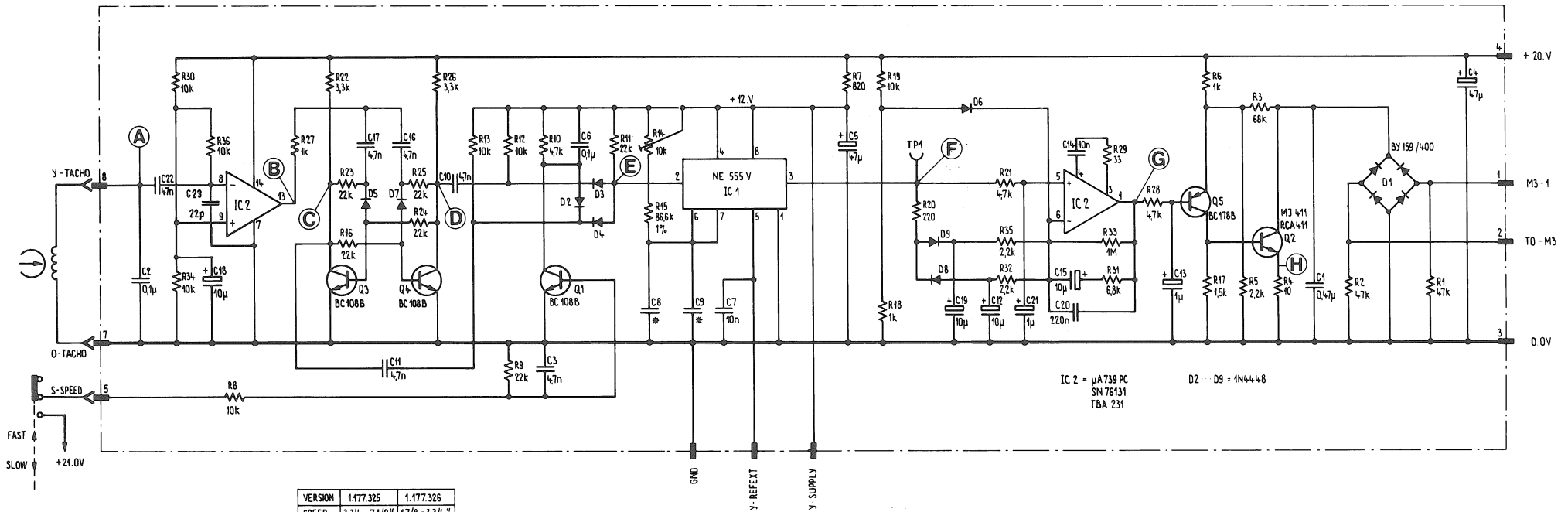
REMOTE CONTROL  
 FERNBEDIENUNG  
 COMMANDE A DISTANCE

1.128.040



TAPE MOVE SENSOR  
 BANDBEWEGUNGSSENSOR  
 DETECTEUR DE MOUVEMENT

1.177.320



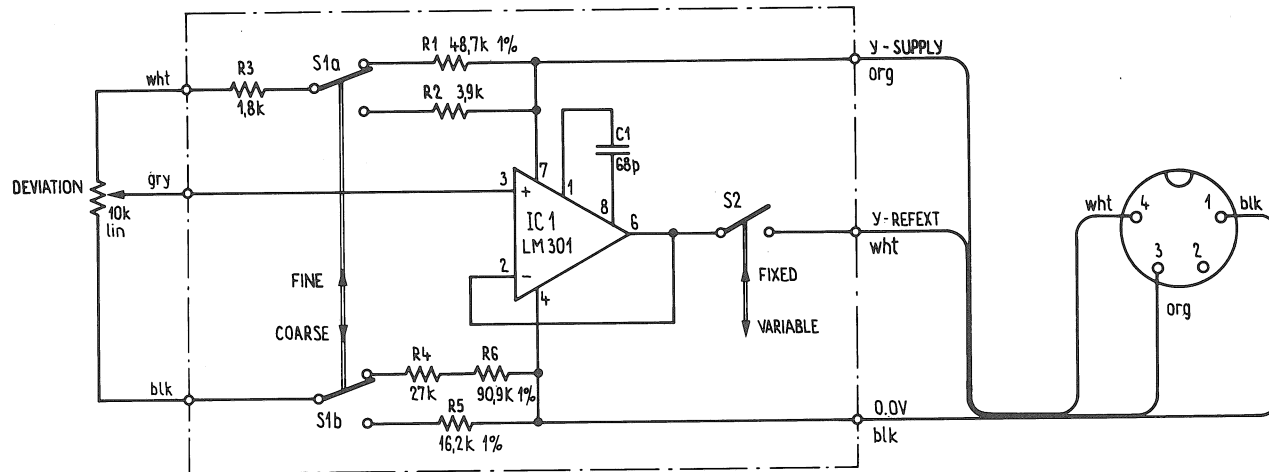
VERSION	1.177.325	1.177.326
SPEED	3.3 1/4 - 7.1 2/3"	1.7 1/8 - 3.3 1/4"
* C8	16n	2.4n
* C9	4.7n	10n

IC 2 = μA739 PC  
SN 76131  
TBA 231

D2 - D9 = 1N4448

**SPEED CONTROL**  
**DREHZAHLREGELUNG**  
**REGULATION DE VITESSE**

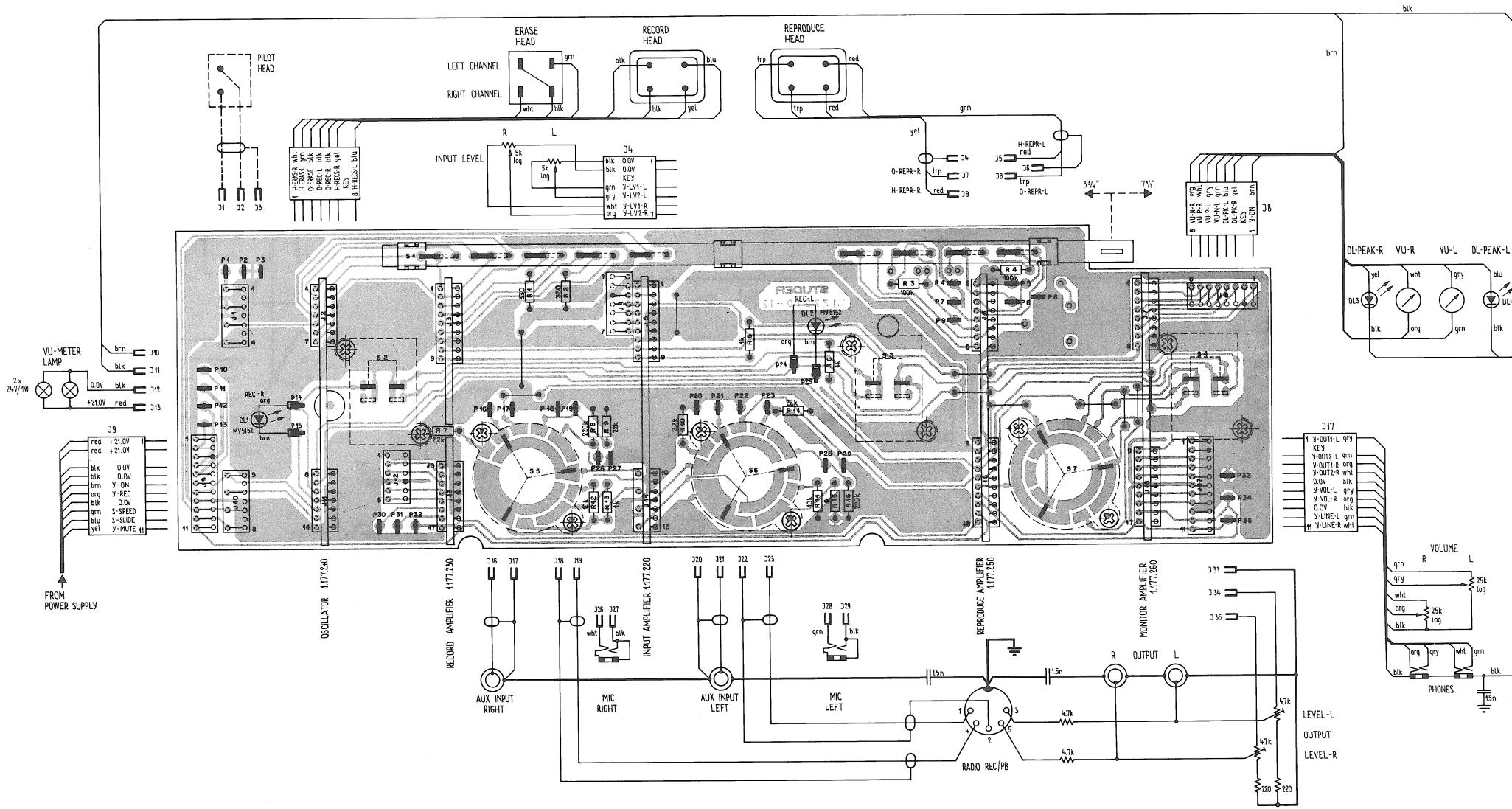
**1.177.325/326**



**VARIABLE SPEED CONTROL**  
**EXTERNE DREHZAHL EINSTELLUNG**  
**VARIATEUR DE VITESSE**

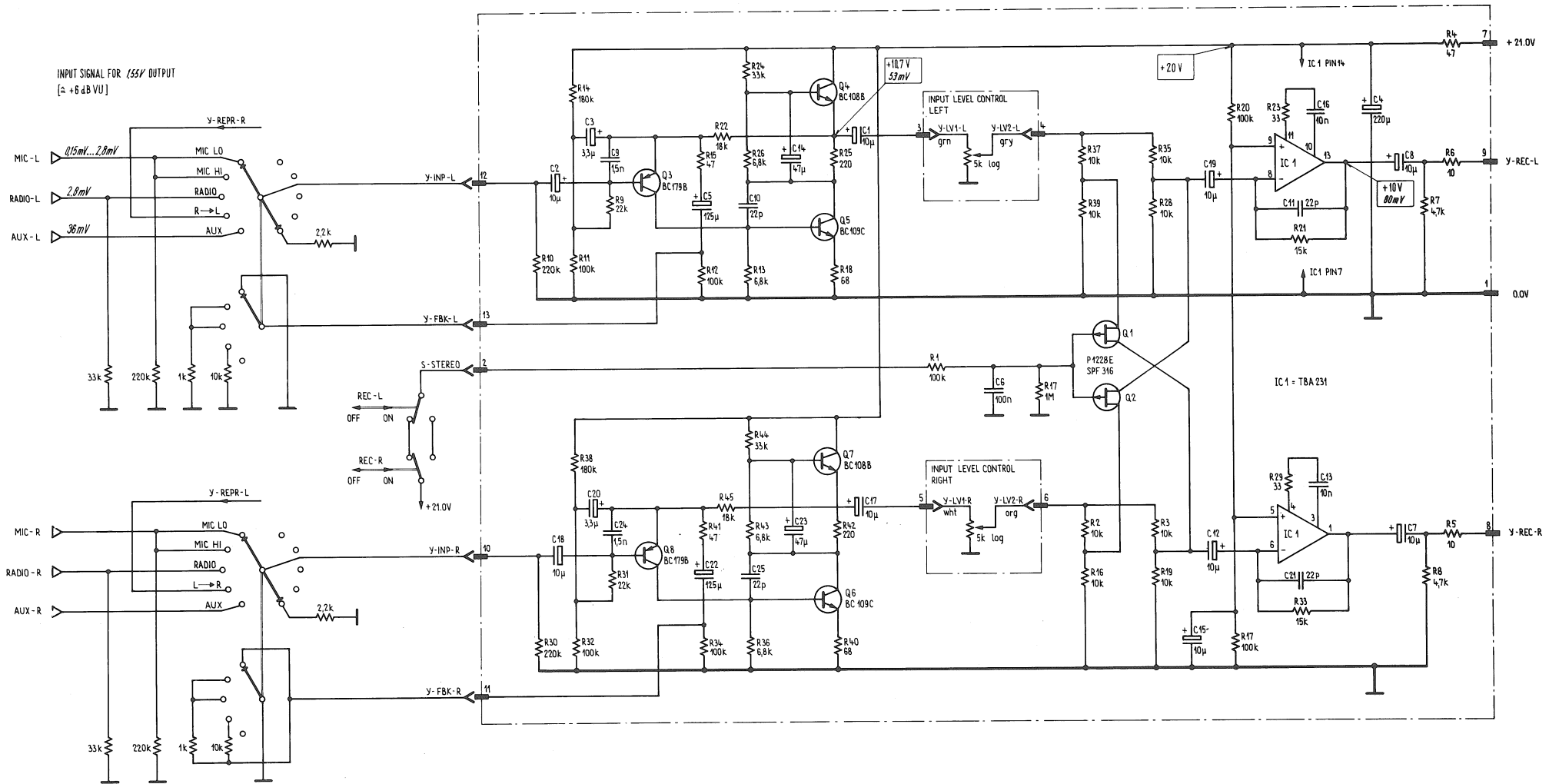
**1.128.045**





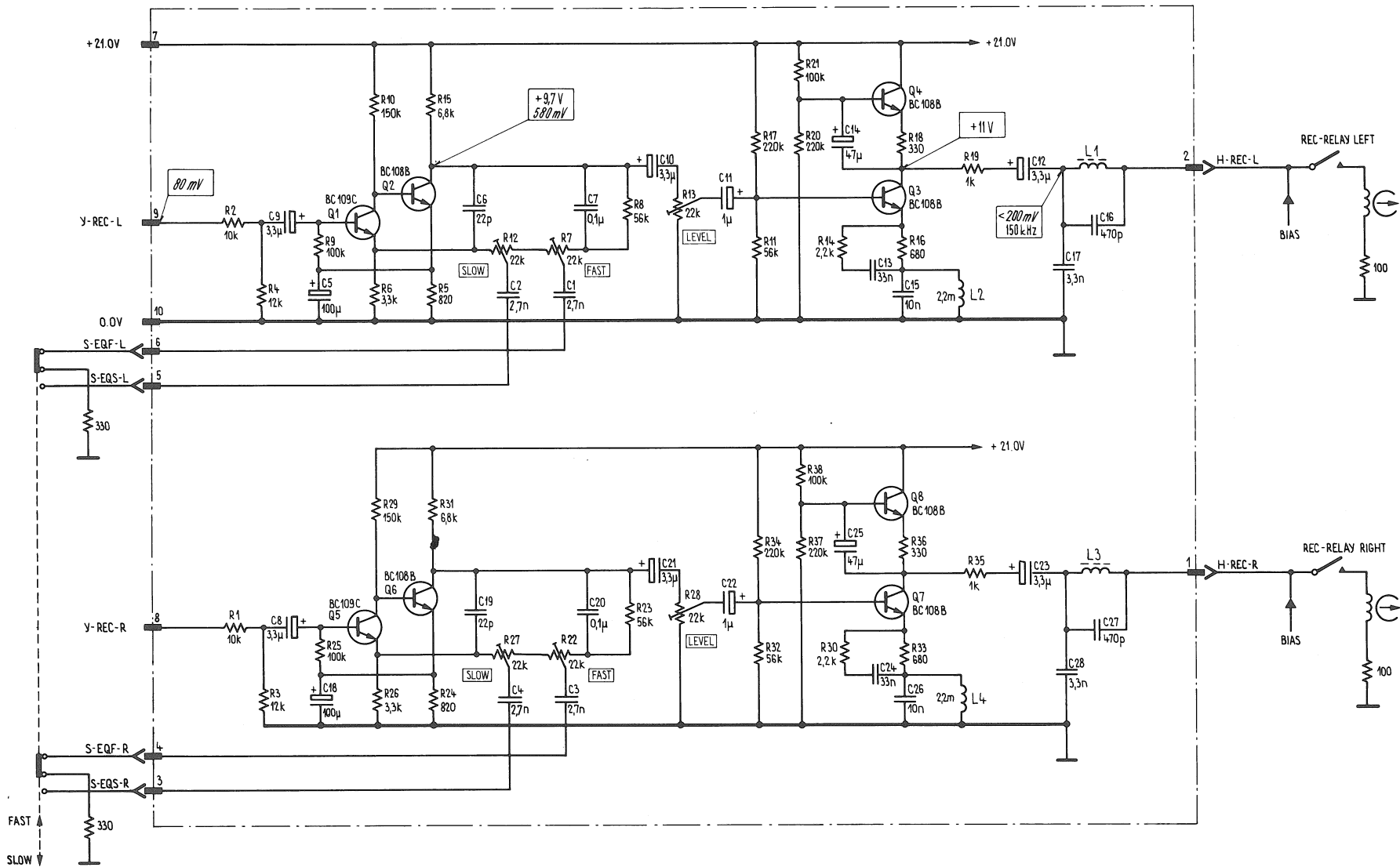
AUDIO INTERCONNECTION BOARD  
 AUDIO VERBINDUNGSPLATINE  
 CIRCUIT D'INTERCONNEXION AUDIO

1.177.210



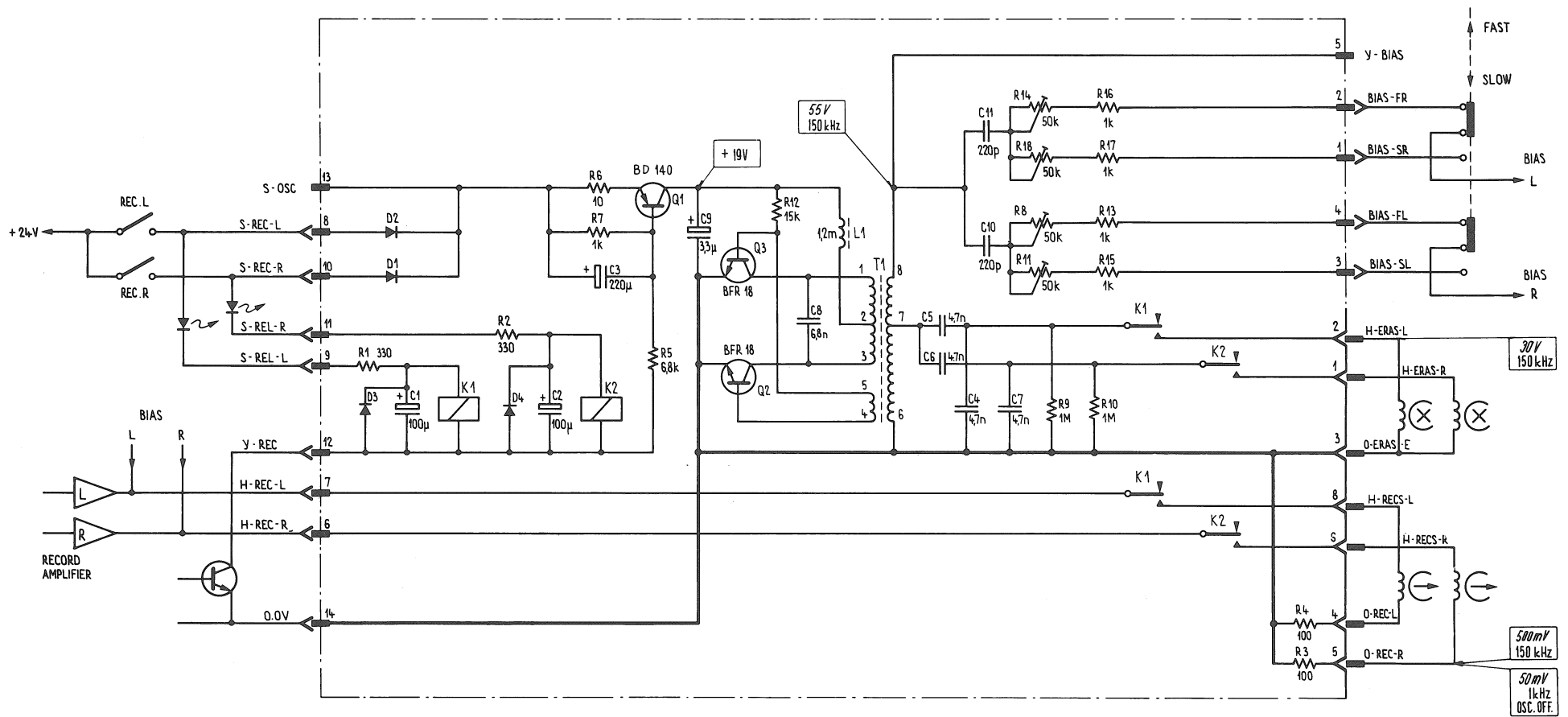
INPUT AMPLIFIER  
EINGANSVERSTÄRKER  
AMPLIFICATEUR D'ENTREE

1.177.220



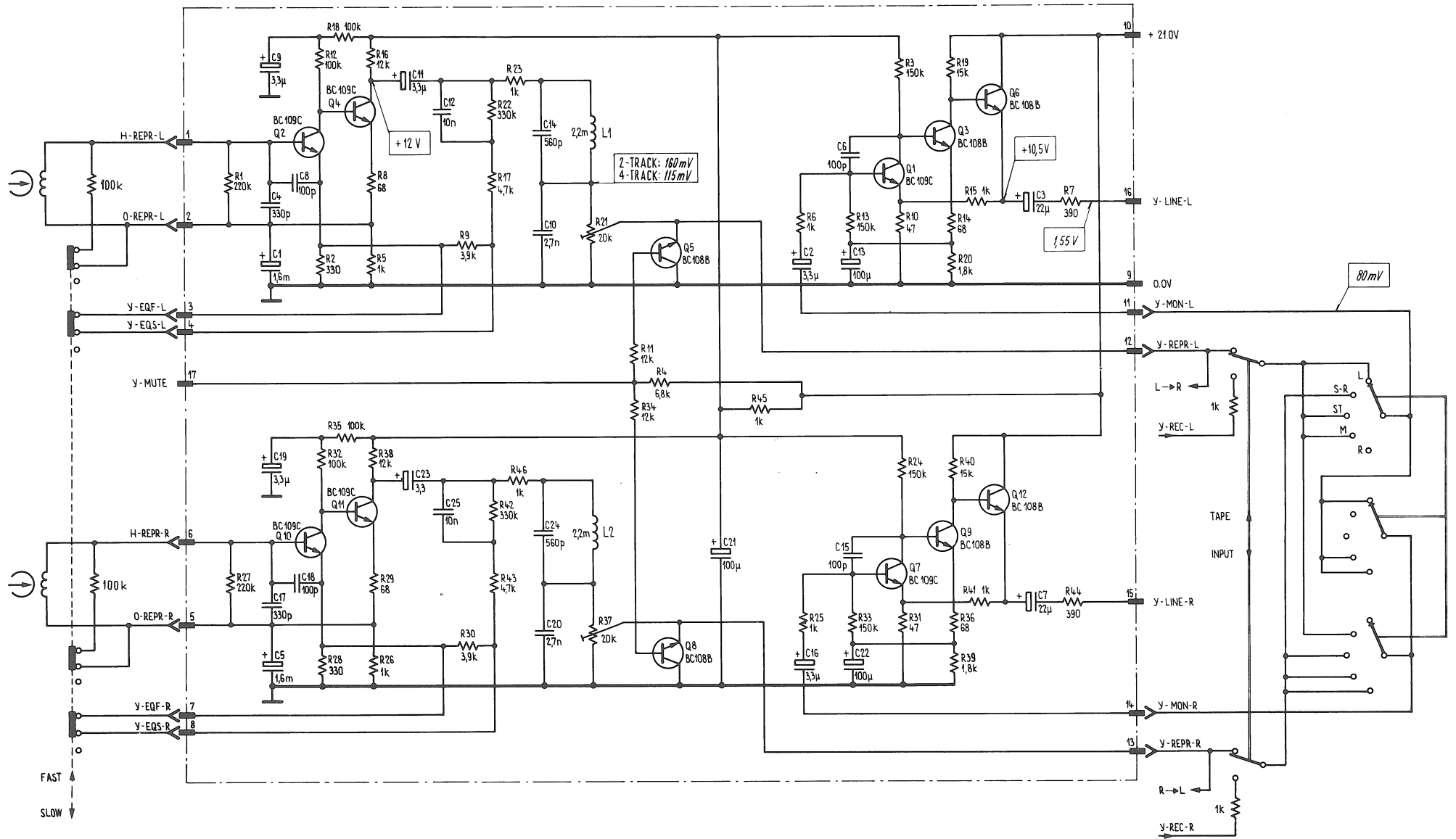
RECORD AMPLIFIER  
 AUFNAHMEVERSTÄRKER  
 AMPLIFICATEUR D'ENREGISTREMENT

1.177.230



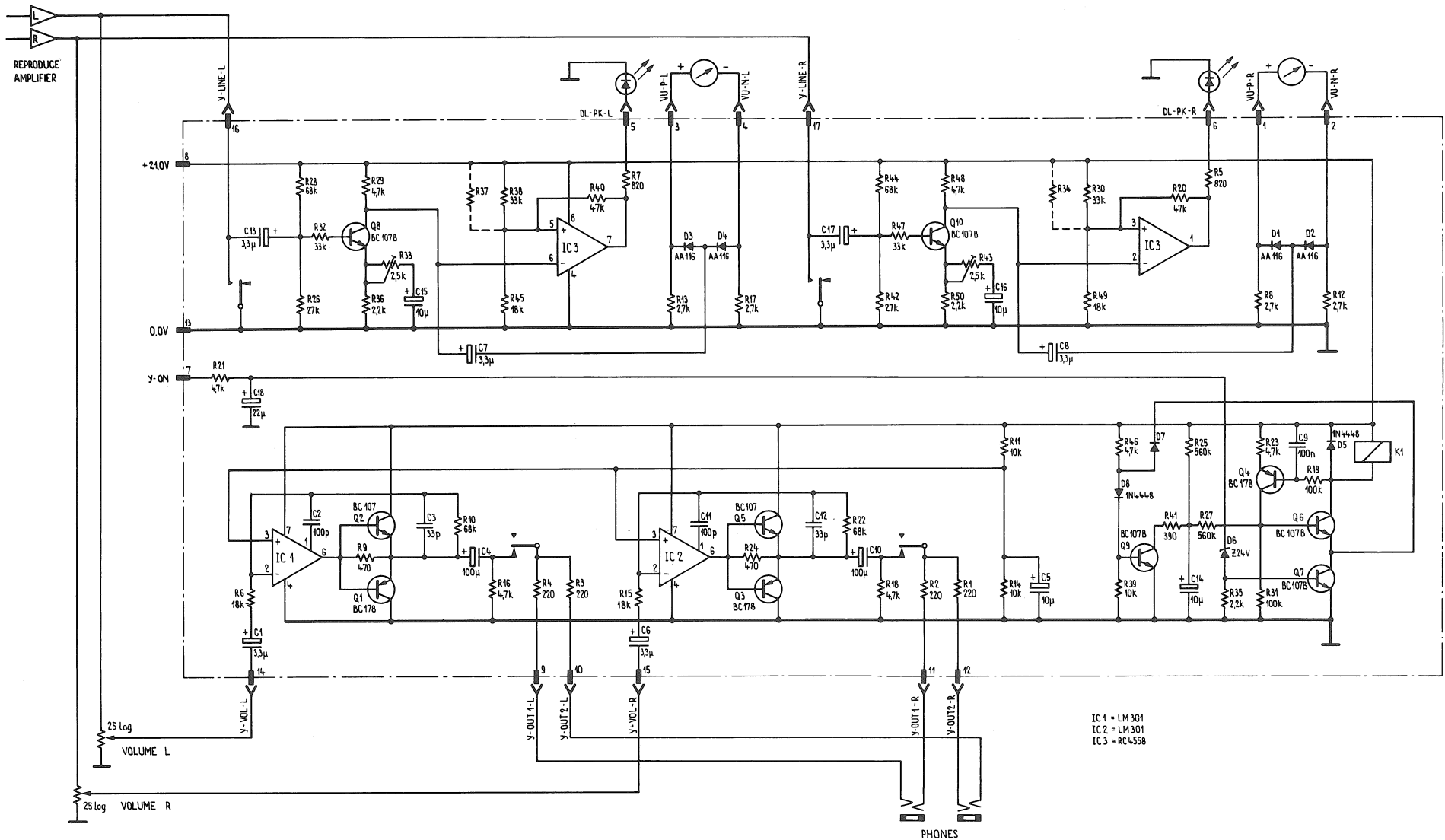
OSCILLATOR  
 OSZILLATOR  
 OSCILLATEUR

1.177.240

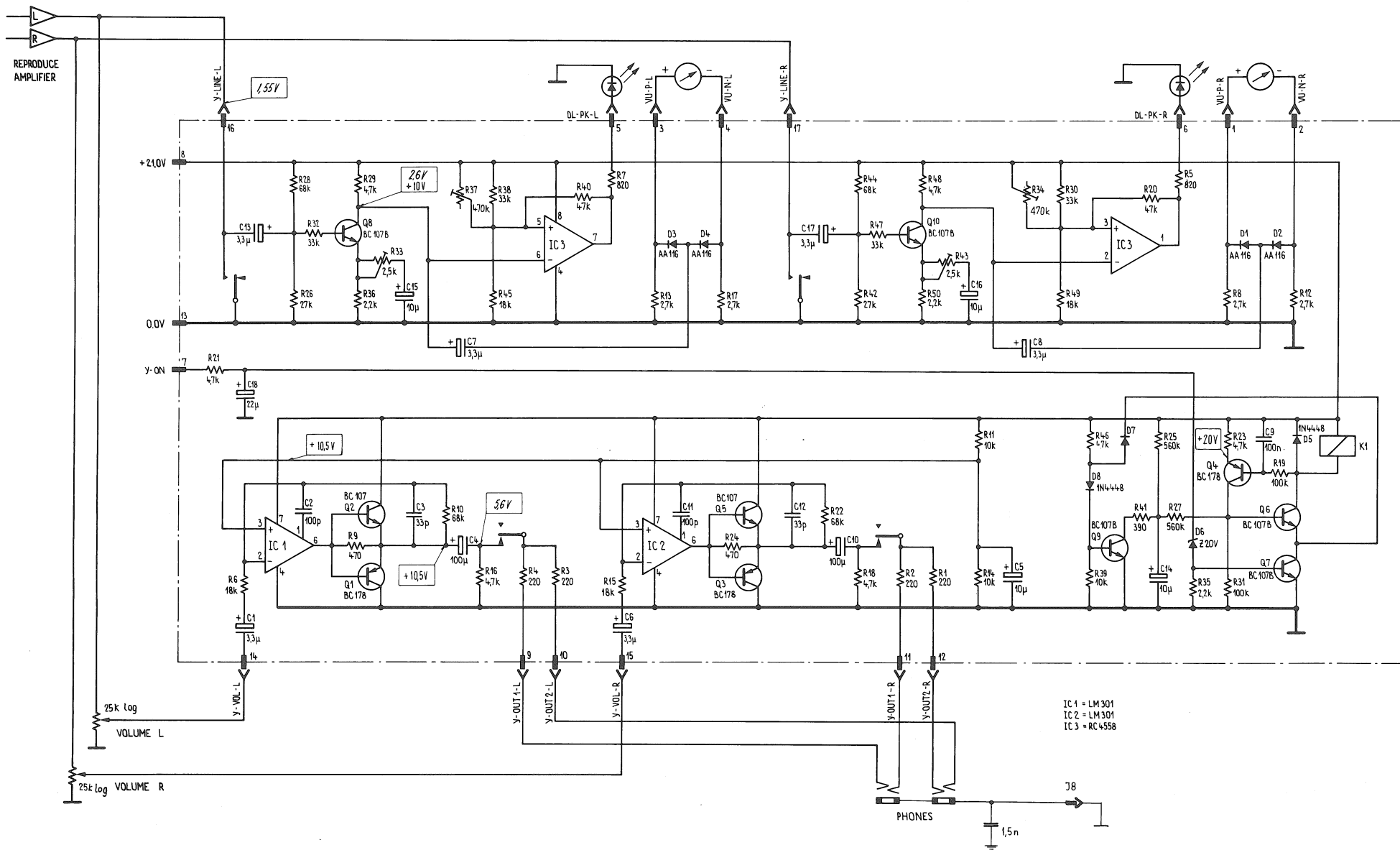


REPRODUCE AMPLIFIER  
 WIEDERGABEVERSTÄRKER  
 AMPLIFICATEUR DE LECTURE

1.177.250



IC 1 = LM 301  
 IC 2 = LM 301  
 IC 3 = RC 4558



MONITOR AMPLIFIER  
 MONITORVERSTÄRKER  
 AMPLIFICATEUR MONITEUR

1.177.260 ED2

