

# B77

## SPECIAL-VERSIONS

### SCHALTUNGSSAMMLUNG SET OF SCHEMATICS RECUEIL DE SCHÉMAS



INHALTSVERZEICHNIS		CONTENTS		REPERTOIRE	
Bezeichnung	Seite	Description	Page	Désignation	Page
<b>B77 DIA</b>					
Einbau des Dia Synchronisations-Kit	5	Installation of Slide Sync Kit	5	Montage du Slide Sync Kit	5
Dia Synchronisationsprint 1.177.270	7	Slide Synchronizer 1.177.270	7	Circuit "Slide Synchronizer" 1.177.210	7
<b>B77 SYNC</b>					
Audio Blockdiagramm / B77 SYNC	9	Audio Block Diagram / B77 SYNC	9	Schéma bloc audio / B77 SYNC	9
Funktionsdiagramm / B77 SYNC	10	Function Diagram / B77 SYNC	10	Diagramme des fonctions	10
Audio-Verbindungsprint (mit SYNC-Verdrahtung) 1.177.210	11	Audio Interconnection Board (with SYNC-wiring) 1.177.210	11	Circuit d'interconnexion audio (avec câblage SYNC) 1.177.210	11
SYNC-Eingangsverstärker 1.177.223	13	SYNC-Input Amplifier 1.177.223	13	Amplificateur d'entrée SYNC 1.177.223	13
SYNC-Verstärker (9,5–19 cm/s) 1.177.275	15	SYNC-Amplifier (3.75–7.5 ips) 1.177.275	15	Amplificateur SYNC (9,5–19 cm/s) 1.177.275	15
SYNC-Verstärker (NAB 19–38 cm/s) 1.177.285	17	SYNC-Amplifier (NAB 7.5–15 ips) 1.177.285	17	Amplificateur SYNC (NAB 19–38 cm/s) 1.177.285	17
SYNC-Verstärker (IEC 19–38 cm/s) 1.177.286	19	SYNC-Amplifier (IEC 7.5–15 ips) 1.177.286	19	Amplificateur SYNC (IEC 19–38 cm/s) 1.177.286	19
<b>B77 AUTO</b>					
AUTO-Start Verdrahtung	21	AUTO-Start Wiring	21	Câblage AUTO-start	21
Audio-Verbindungsprint (mit AUTO-Verdrahtung) 1.177.210	23	Audio Interconnection Board (with AUTO-wiring) 1.177.210	23	Circuit d'interconnexion audio (avec câblage AUTO) 1.177.210	23
AUTO-Start Print 1.177.276	25	AUTO-Start Board 1.177.276	25	Circuit AUTO-start 1.177.276	25
<b>B77 HS</b>					
Aufnahmeverstärker (NAB 19–38 cm/s) 1.177.232	27	Record Amplifier (NAB 7.5–15 ips) 1.177.232	27	Amplificateur d'enregistrement (NAB 19–38 cm/s) 1.177.232	27
Wiedergabeverstärker (NAB 19–38 cm/s) 1.177.252	29	Reproduce Amplifier (NAB 7.5–15 ips) 1.177.252	29	Amplificateur de lecture (NAB 19–38 cm/s) 1.177.252	29
Aufnahmeverstärker (IEC 19–38 cm/s) 1.177.233	31	Record Amplifier (IEC 7.5–15 ips) 1.177.233	31	Amplificateur d'enregistrement (IEC 19–38 cm/s) 1.177.233	31

Bezeichnung	Seite	Description	Page	Désignation	Page
Wiedergabeverstärker (IEC 19–38 cm/s) 1.177.253	33	Reproduce Amplifier (IEC 7.5–15 ips) 1.177.253	33	Amplificateur de lecture (IEC 19–38 cm/s) 1.177.253	33
<b>B77 LS</b> Aufnahmeverstärker (NAB 4,75–9,5 cm/s) 1.177.237	35	<b>B77 LS</b> Record Amplifier (NAB 1 7/8–3 3/4 ips) 1.177.237	35	<b>B77 LS</b> Amplificateur d'enregistrement (NAB 4,75–9,5 cm/s) 1.177.237	35
Wiedergabeverstärker (NAB 4,75–9,5 cm/s) 1.177.257	37	Reproduce Amplifier (NAB 1 7/8–3 3/4 ips) 1.177.257	37	Amplificateur de lecture (NAB 4,75–9,5 cm/s) 1.177.257	37
<b>B77 SLS</b> Aufnahmeverstärker (NAB 2,38–4,76 cm/s) 1.177.238	39	<b>B77 SLS</b> Record Amplifier (NAB 15/16–1 7/8 ips) 1.177.238	39	<b>B77 SLS</b> Amplificateur d'enregistrement (NAB 2,38–4,76 cm/s) 1.177.238	39
Wiedergabeverstärker (NAB 2,38–4,76 cm/s) 1.177.258	41	Reproduce Amplifier (NAB 15/16–1 7/8 ips) 1.177.258	41	Amplificateur de lecture (NAB 2,38–4,76 cm/s) 1.177.258	41
Oszillator 1.177.240/242	43	Oscillator 1.177.240/242	43	Oscillateur 1.177.240/242	43
Drehzahlregelung 1.177.325/326/327	45	Speed Control 1.177.325/326/237	45	Régulation de vitesse 1.177.325/326/327	45

Änderungen vorbehalten

Subject to change

Sous réserve de modification

Printed in Switzerland  
by WILLI STUDER 18.226.979  
Copyright by Willi Studer  
CH-8105 Regensdorf-Zürich

## DIASTEUERUNG 1.177.270

Mit einem eingebauten Spezial-Tonkopf und angeschlossener Laufwerk-Fernbedienung, ermöglicht diese Schaltung Steuerimpulse für den Bildwechsel bei handelsüblichen Dia-Projektoren auf Band zu bringen.

Eine Anpassung der Steuerschaltung an diverse Projektor-Fabrikate ist gewährleistet, indem über einen galvanisch getrennten Relaiskontakt geschaltet wird.

Über die beiden Steuertasten REC-SLIDE und SET-SLIDE, werden die folgenden Betriebszustände gewählt:

- Wiedergabe von Schaltimpulsen
- Sperren der Wiedergabe von bereits aufgezeichneten Schaltimpulsen (wichtig bei bespielten 4-Spur Bändern)
- Löschen sowie Setzen von (neuen) Impulsen

Es werden 1 kHz Sinussignale aufgezeichnet. Die Löschung erfolgt mit Gleichstrom.

Die genaue Funktion der Steuertasten ist aus der Tabelle ersichtlich. Ein Ausserbetriebsetzen des Relais ohne angeschlossene Fernbedienung ist mittels eines beschalteten Blindsteckers möglich.

## Slide synchronizing electronics 1.177.270

A special magnetic head in conjunction with the slide synchronizing electronics makes it possible to record control impulses on tape. Upon playback, these impulses will effect a picture change in any commercially available projector, when connected to the B77 recorder. This system is operational only in conjunction with the REVOX B77 remote control device.

Reliable operation with different makes of projectors is ensured by the fact that control of the slide advance mechanism is effected by separate relay contacts.

By means of the buttons REC-SLIDE and SET-SLIDE on the remote control device, the following operating conditions can be selected:

- Reproduction of control (switching) impulses.
- Disabling of the synchronizing circuit so as not to respond to signals scanned by the impulse head (important when playing fully recorded quarter track tapes).
- Erasure and recording of (new) control impulses.

The exact function of each control button can be seen from the table. To disable the relay without a remote control device connected to the recorder, a suitably wired dummy plug has to be inserted in the remote receptacle.

## Synchronisateur de diapositives 1.177.270

Ce circuit monté dans un B77 équipé d'une tête pilote et raccordé à la commande à distance, permet la commande par la bande d'un projecteur de diapositives.

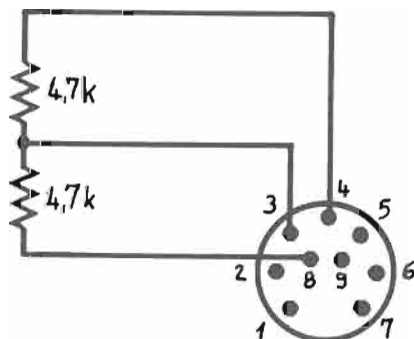
La commande par les contacts du relais, isolés galvaniquement du circuit, s'adapte à n'importe quel type de projecteur.

Les deux touches de commande REC-SLIDE et SET-SLIDE permettent les fonctions suivantes:

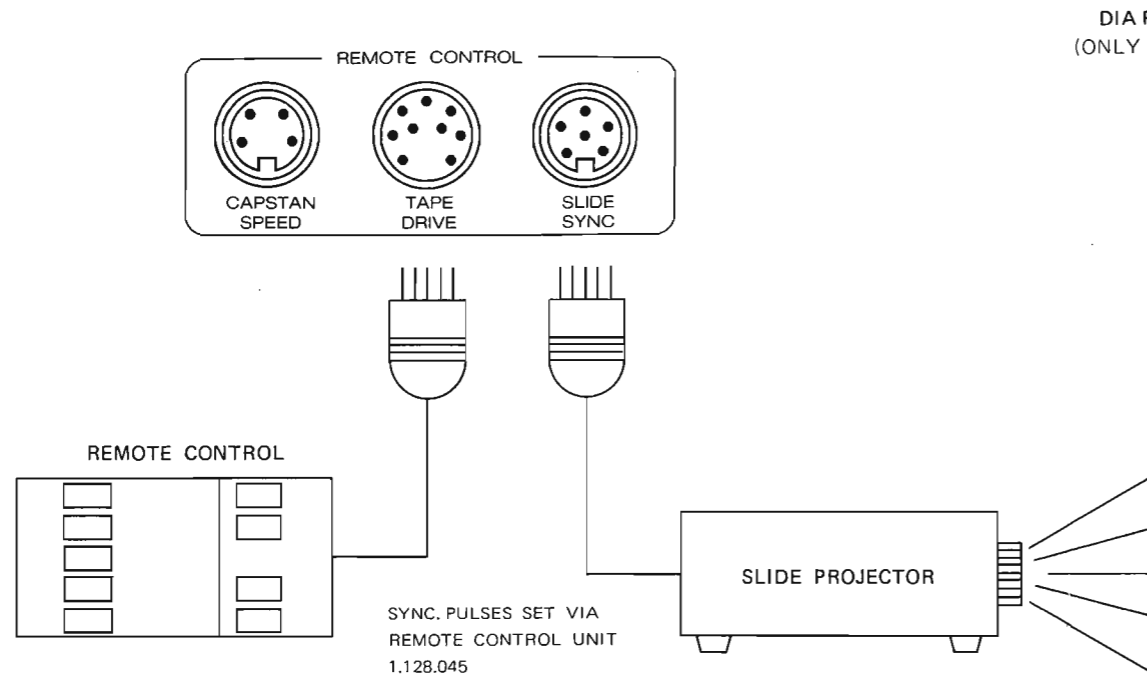
- Lecture des impulsions de commande
- Blocage de la lecture des impulsions de commande (important pour les appareils 4 pistes).
- Effacement ainsi qu'enregistrement des (nouvelles) impulsions.

Ces impulsions sont constituées par des trains d'un signal sinusoïdal de 1 kHz. L'effacement s'effectue par courant continu.

Les fonctions exactes des touches de commande sont données par la table. La mise hors fonction du relais sans l'aide de la commande à distance, peut se faire avec une fiche borne pontée.

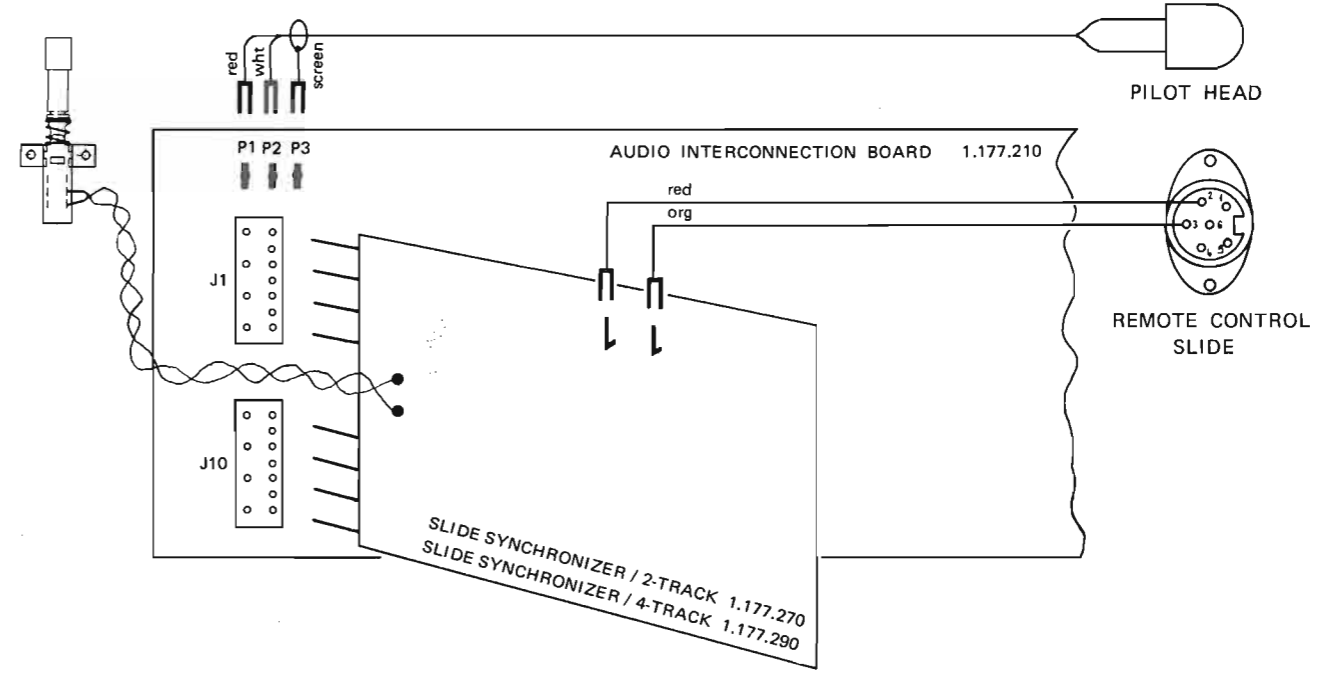


**A**  
STANDARD VERSION

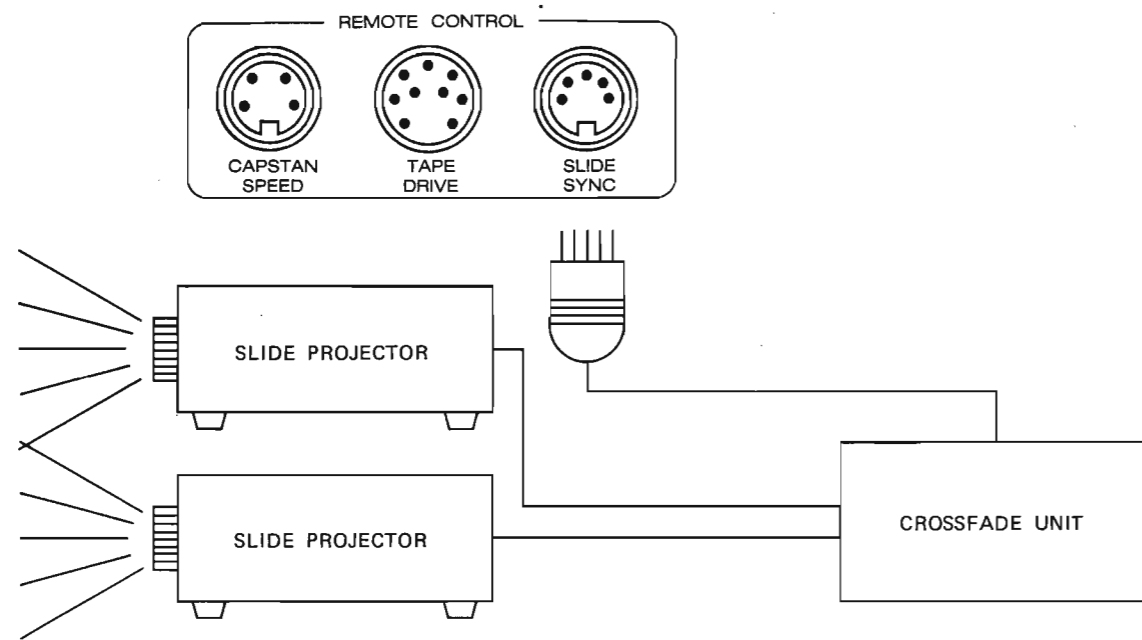


DIA PILOT MUTING SWITCH  
(ONLY FOR 4-TRACK VERSIONS)

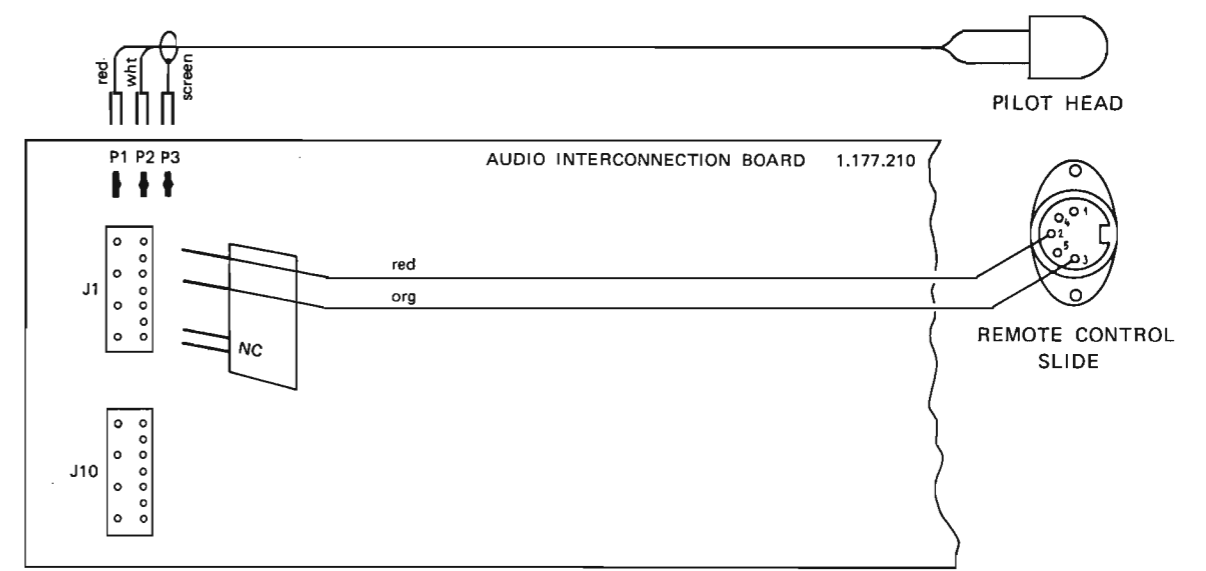
PILOT HEAD 2-TRACK 1.116.082-01  
PILOT HEAD 4-TRACK 1.116.083-01



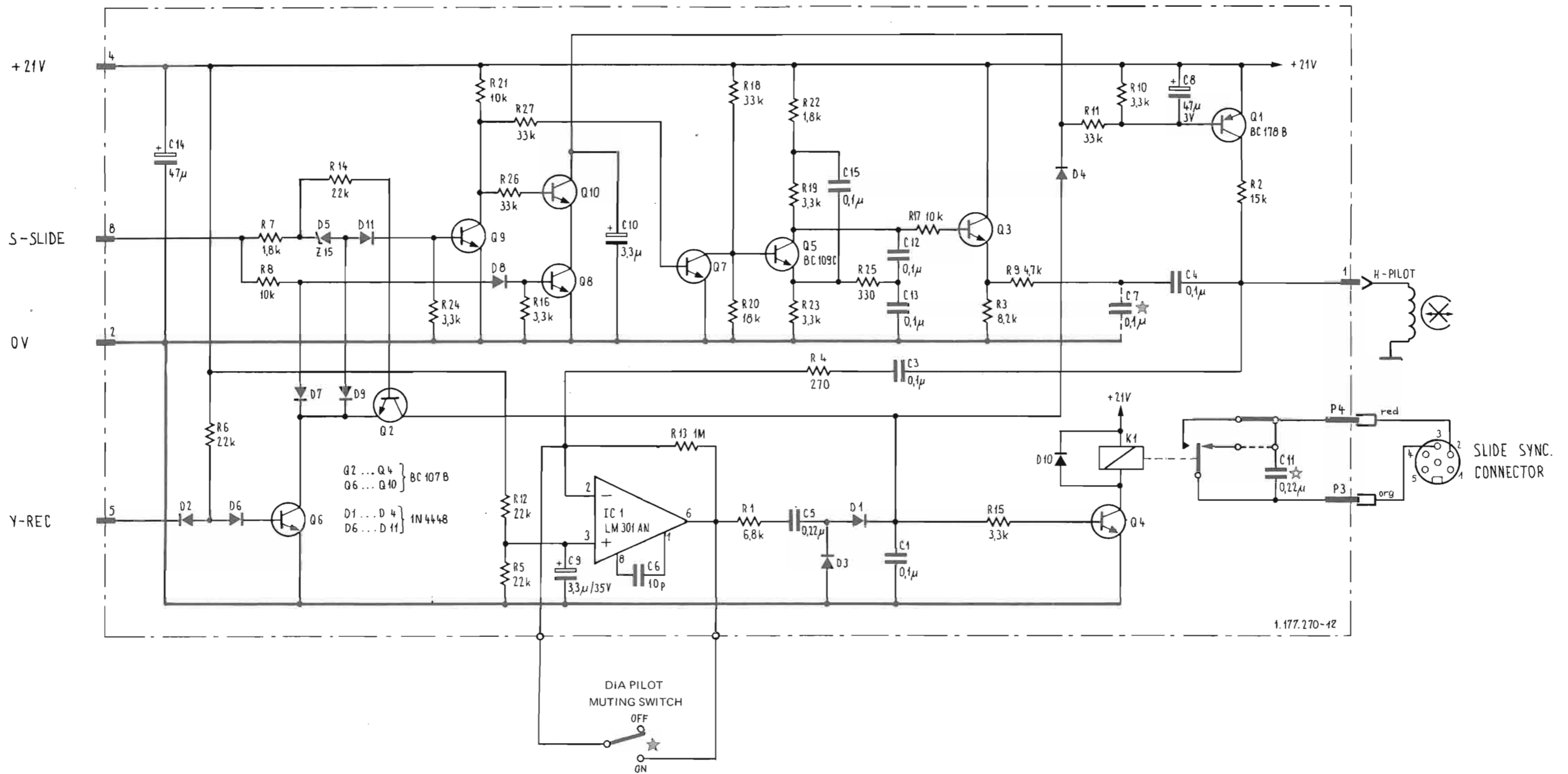
**B**  
WIRING FOR  
CROSSFADE UNITS



PILOT HEAD 2-TRACK 1.116.082-01  
PILOT HEAD 4-TRACK 1.116.083-01

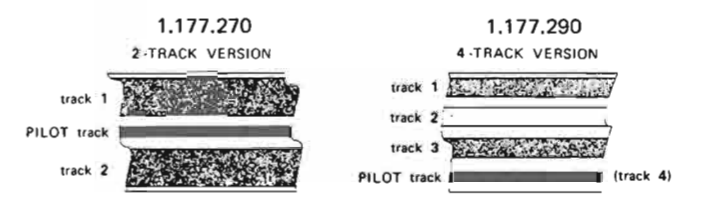


STUDER <b>REVOX</b>	B77 DIA
INSTALLATION OF SLIDE SYNC. KIT	
ED2 09.79	



Schaltbefehl	Funktion	Effected switching	Resulting function	Comande	Fonction
<b>PLAY</b>	Wiedergabe Steuerimpulse	<b>PLAY</b>	Reproduction of control impulses	<b>PLAY</b>	Lecture des impulsions
<b>PLAY + SLIDE-REC</b>	Wiedergabe Steuerimpulse gesperrt	<b>PLAY + SLIDE-REC</b>	Reproduction of control impulses disabled	<b>PLAY + SLIDE-REC</b>	Blocage de la lecture des impulsions
<b>PLAY + REC + Vorwahl</b>	normale NF-Aufnahme	<b>PLAY + REC + preselected</b>	Normal audio recording	<b>PLAY + REC + présélecteur</b>	Enregistrement BF normal
<b>PLAY + REC + SLIDE-REC</b>	Löschen der Steuerimpulse	<b>PLAY + REC + SLIDE-REC</b>	Erasure of control impulses	<b>PLAY + REC + SLIDE-REC</b>	Effacement des impulsions de commande
<b>PLAY + REC + SLIDE-REC + SET-SLIDE</b>	solange SET gedrückt, wird Steuerimpuls gesetzt (kurz und lang möglich).	<b>PLAY + REC + SLIDE-REC + SET-SLIDE</b>	Recording of a new impulse as long as the button SET is kept depressed.	<b>PLAY + REC + SLIDE-REC + SET-SLIDE</b>	Enregistrement des impulsions de commande aussi longtemps que la touche SET reste enfoncée.

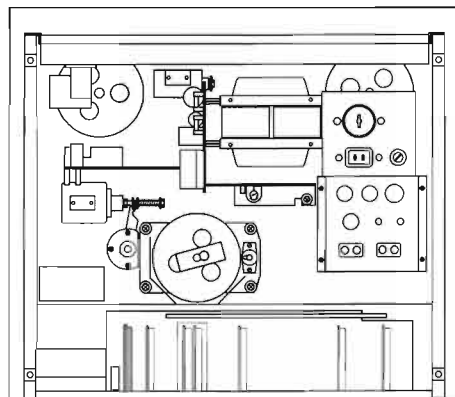
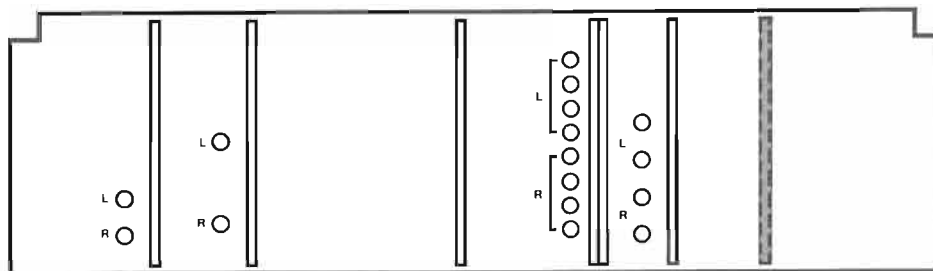
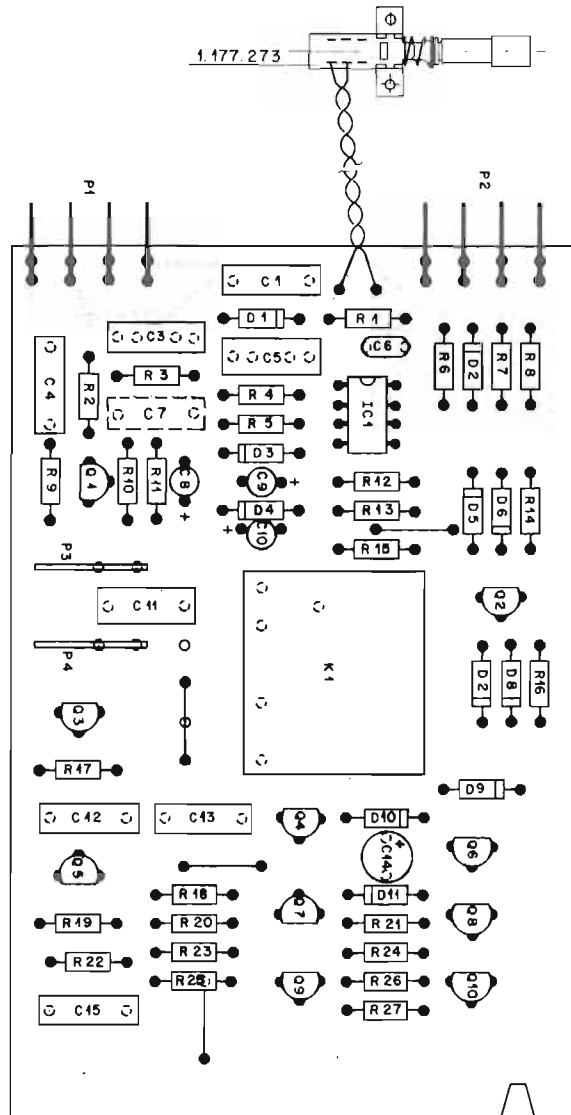
★ FOR 4-TRACK VERSION ONLY (KIT 74504)  
 ☆ REMOVE C11 FOR USE WITH ROLLEI P3800



**STUDER REVOX** B77 DIA

**SLIDE SYNCHRONIZER**

1.177.270/290 ED2 09.79



POS NO	PART NO	VALUE	SPECIFICATIONS	EQUIVALENT MFR
C 01	59.31.6104	0,1 U	10% 100V MPETP	
C 03	59.31.6104	0,1 U	10% 100V MPETP	
C 04	59.31.6104	0,1 U	10% 100V MPETP	
C 05	59.31.1224	0,22 U	20% 100V MPETP	
C 06	59.32.0100	10 P	20% 50V CER	
C 07	59.31.6104	0,1 U	10% 100V MPETP	
C 08	59.30.1470	47 U	-20% 3V TA	
C 09	59.30.6339	3,3 U	-20% 35V TA	
C 10	59.30.6339	3,3 U		
C 11	59.31.1224	0,22 U	20% 100V MPETP	
C 12	59.31.6104	0,1 U	10%	
C 13	59.31.6104	0,1 U		
C 14	59.22.5470	47 U	-10% 25V EL	
C 15	59.31.6104	0,1 U	10% 100V MPETP	
D 01	50.04.0109	1N 4448		any
D 02	50.04.0109	1N 4448		
D 03	50.04.0109	1N 4448		
D 04	50.04.0109	1N 4448		
D 05	50.04.0119	Z 15	15V 5% 400mW	
D 06	50.04.0109	1N 4448		
D 07	50.04.0109	1N 4448		
D 08	50.04.0109	1N 4448		
D 09	50.04.0109	1N 4448		
D 10	50.04.0109	1N 4448		
D 11	50.04.0109	1N 4448		
IC 1	50.05.0257	LM 301		TI, N
K 01	56.99.0116	1 x U	24V	S, O
P 01	54.01.0470	4-Pole	PIN-Strip	AMP
P 02	54.01.0470	4-Pole	PIN-Strip	AMP
P 03	54.02.0328		Flat Pin 0,8	AMP
P 04	54.02.0328		Flat Pin 0,8	AMP
Q 01	50.03.0318	BC178B		PNP any
Q 02	50.03.0436	BC107B		NPN
Q 03	50.03.0436	BC107B		NPN
Q 04	50.03.0436	BC107B		NPN
Q 05	50.03.0439	BC109C		NPN
Q 06	50.03.0436	BC107B		NPN
Q 07	50.03.0436	BC107B		NPN
Q 08	50.03.0436	BC107B		NPN
Q 09	50.03.0436	BC107B		NPN
Q 10	50.03.0436	BC107B		NPN
TI = Texas Instr.	MPETP = metallized polyester	④		
N = National	TA = tantalum	③		
S = Siemens	EL = electrolytic	②		
O = Omron	CER = ceramic	①		
		○	8.6.78	Lu./gv lu.
		IND	DATE	NAME
<b>STUDER</b>	SLIDE SYNCHRONIZER 2/4 TRACK	1.177.270/290		PAGE 1 of 2



POS NO	PART NO	VALUE	SPECIFICATIONS	EQUIVALENT MFR
R 01	57.41.4682	6,8 k	5%	.25W CF
R 02	57.41.4153	15 k		
R 03	57.41.4822	8,2 k		
R 04	57.41.4271	270		
R 05	57.41.4223	22 k		
R 06	57.41.4223	22 k		
R 07	57.41.4182	1,8 k		
R 08	57.41.4103	10 k		
R 09	57.41.4472	4,7 k		
R 10	57.41.4332	3,3 k		
R 11	57.41.4333	33 k		
R 12	57.41.4223	22 k		
R 13	57.41.4105	1 M		
R 14	57.41.4223	22 k		
R 15	57.41.4332	3,3 k		
R 16	57.41.4332	3,3 k		
R 17	57.41.4103	10 k		
R 18	57.41.4333	33 k		
R 19	57.41.4332	3,3 k		
R 20	57.41.4183	18 k		
R 21	57.41.4103	10 k		
R 22	57.41.4182	1,8 k		
R 23	57.41.4332	3,3 k		
R 24	57.41.4332	3,3 k		
R 25	57.41.4331	330		
R 26	57.41.4333	33 k		
R 27	57.41.4333	33 k		

CF = Carbon Film

④  
③  
②  
①  
○

8.6.78

Lu./gv lu

IND

DATE

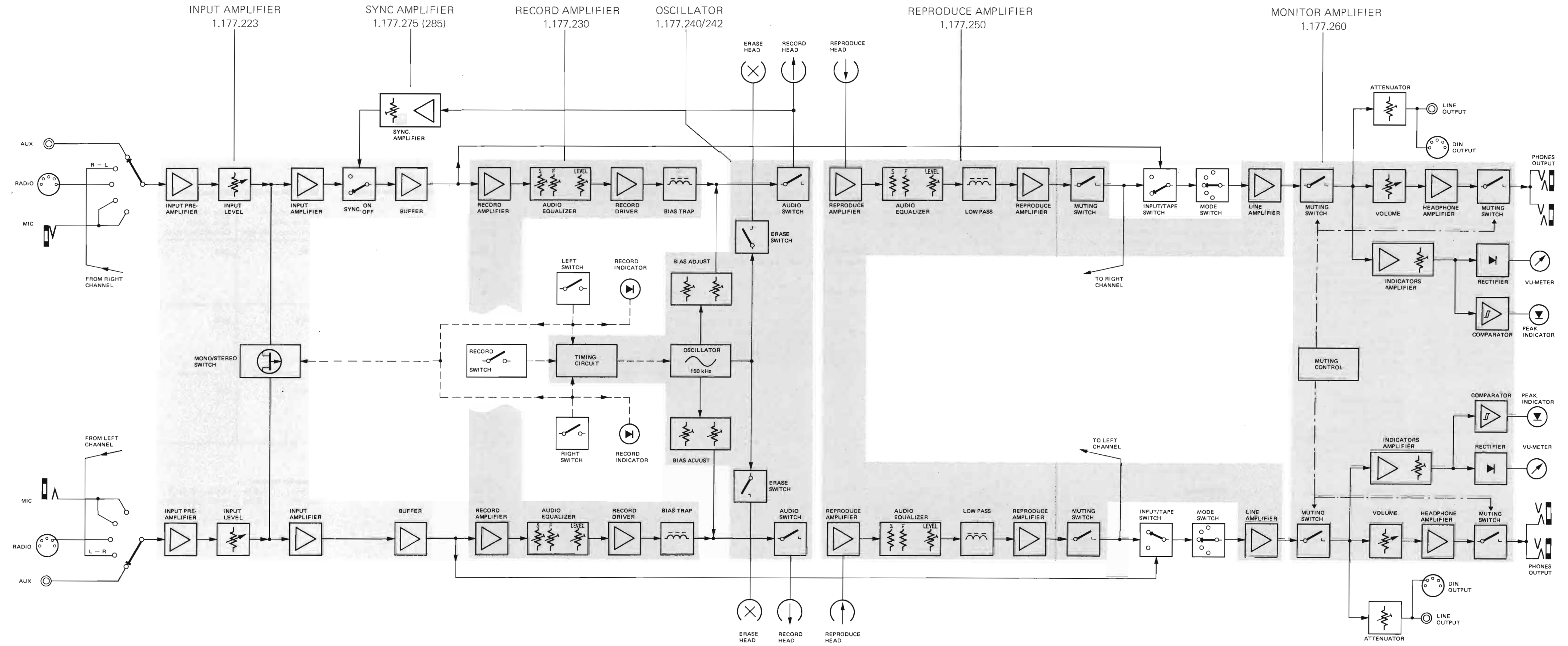
NAME

**STUDER**

SLIDE SYNCHRONIZER 2/4 TRACK

1.177.270/290

PAGE  
2 of 2



**STUDER REVOX** B77 SYNC  
**AUDIO BLOCK DIAGRAM B77 SYNC**  
ED1 09.79

## Schaltungsbeschreibung zu Tonbandgerät REVOX B77 SYNC

### Funktionsbeschrieb

Der linke Kanal (obere Spur des Aufnahmekopfes) wird auf einen speziell dafür entzerrten Wiedergabeverstärker geführt und in den Signalweg "vor Band" geschaltet. Eine zuvor auf dem linken Kanal gemachte Aufnahme kann beim Abspielen (Monitor-Schalter auf Position INPUT) ab dem Aufnahmekopf wiedergegeben werden. Der linke Kanal kann auf die gleiche Weise abgehört werden, auch wenn das Gerät auf Aufnahme geschaltet ist.

Dadurch ist es möglich, den rechten Kanal ohne zeitliche Verschiebung zwischen Aufnahme- und Wiedergabekopf zu bespielen. Eine Verriegelungslogik verhindert, dass der linke Kanal nicht versehentlich auf Aufnahme geschaltet wird (LED für Aufnahmevorwahl leuchtet nicht).

### Spezielle Baugruppen

SYNC-Eingangsverstärker 1.177.223

SYNC-Verstärker 1.177.275

Betriebsartenwahlschalter (hinter der Abdeckklappe)

Das Umschalten auf SYNC-Betrieb kann durch Drücken der Taste "SLIDE-REC" auch über die Fernbedienung erfolgen.

### Elektronik

1.177.223

Zusätzlich zu der Standardversion wird der Signalpfad des linken Kanals vom Eingang her unterbrochen und über ein Relais geführt. Dadurch wird eine schaltbare Einspeisung des vom Aufnahmekopf kommenden und verstärkten Signals möglich. Die Auskoppelung auf die Sammelschiene erfolgt mittels IC 2.

1.177.275

Die Verbindung (Kabelbund, gesteckt) zwischen Aufnahmekopf und Oszillator wird über diesen Print geführt. Dadurch ist ein schaltbarer Zugriff zum Aufnahmekopf möglich. Der linke Kanal (obere Spur) des Aufnahmekopfes wird über K1 auf ein HF-Sperrfilter mit nachfolgendem geschwindigkeitsabhängig-entzerrten Verstärker geschaltet.

## Circuit description for REVOX B77 SYNC tape recorder

### Functional details

The signal of track 1 (upper section of the recording head), which corresponds to the left channel, is fed to a separate, especially equalized playback amplifier from where it enters the "INPUT" signal path. A recording existing on track 1 can thus be replayed through the recording head (monitor selector in position INPUT). Headphone monitoring of track 1 in this manner is possible even with the machine in the recording mode.

This permits a second recording to be laid down on track 2, yet without being displaced by the distance between the playback and recording heads. Accidental recording on track 1 is not possible when this operating mode is selected (LED for recording preselection will not become luminous).

### Special components

SYNC input amplifier 1.177.223

SYNC amplifier 1.177.275

Operating mode selector (behind front flap)

Remote switching to SYNC operation can be effected also via the button "SLIDE-REC" on the B77 remote control device 128.040.

### Electronics

1.177.223

Unlike in the standard version, the input signal path of the left channel passes via the change-over contacts of a relay. In this manner, the amplified signal as picked up by the recording head may be fed into the monitor circuit. Coupling to the signal bus is effected through IC 2.

1.177.275

The plugable connection from the oscillator to the recording head is routed via this printed circuit board, thereby providing switchable access to the recording head. Track 1, which corresponds to the upper section of the recording head, can thus be connected via K1 to a bias trap, which is followed by an amplifier with tape speed dependent equalization.

## Explications des circuits pour le magnétophone REVOX B77 SYNC

### Description des fonctions

Le canal gauche (piste supérieure de la tête d'enregistrement) est amené par un amplificateur correcteur de lecture spéciale à la ligne audio avant bande. Un enregistrement effectué sur le canal gauche peut être ainsi écouté (commutateur TAPE/INPUT en position INPUT) par la tête d'enregistrement. Le canal gauche peut également être lu, même lorsque l'appareil est commuté en enregistrement.

Cela permet d'effectuer un enregistrement sur le canal droit sans décalage dans le temps entre la tête d'enregistrement et la tête de lecture. En enregistrement un verrouillage électronique évite tout risque d'enregistrement du canal gauche (la LED du présélecteur d'enregistrement ne s'allume pas).

### Sous-ensemble spéciaux

Amplificateur d'entrée "SYNC" 1.177.223

Amplificateur "SYNC" 1.177.275

Commutateur de mise en service (sous le cache escamotable)

La commutation de fonction SYNC se fait également en appuyant sur la touche SLIDE-REC de la commande à distance.

### Electronique

1.177.223

Contrairement à la version standard la ligne audio d'entrée du canal gauche passe au travers d'un relais. Ceci permet de commuter et d'amplifier le signal provenant de la tête d'enregistrement. L'accouplement à la barre collective audio se fait avec IC 2.

1.177.275

Ce circuit sert de liaison entre la tête d'enregistrement et l'oscillateur. Il permet d'accéder par commutation à la tête d'enregistrement. Le canal gauche (piste supérieure) de la tête d'enregistrement est amené par K1 à un filtre de réjection HF, puis à l'amplificateur correcteur d'adaptation à la vitesse de défilement.

Über einen verzögerten FET-Schalter gelangt das Signal auf den Eingangsverstärker 1.177.223.

Um den Signalpegel bei SYNC-Betrieb dem Wiedergabepegel anzupassen, kann die Verstärkung im Entzerrer mit R22 verändert werden.

#### **SYNC-Montage**

(Ersichtlich aus Schaltbild "Audio Interconnection Board")

#### **SYNC-Einstellung**

- Linker Kanal, NF-Eingang mit 1 kHz 0,775 V 0 dB an Anschluss AUX-INPUT einspeisen.
- Gerät auf Aufnahme starten und ca. eine Minute aufnehmen.
- SYNC-Betrieb einstellen, Monitor-schalter abwechslungsweise auf TAPE und INPUT schalten und mit R22 (SYNC-Amplifier 1.177.275) auf kleinsten Pegelsprung einstellen.

Through a time delayed FET switch, the signal reaches the input amplifier 1.177.223.

Gain adjustments to match the signal level for SYNC operation with that of normal playback are possible by means of R22 in the equalizer.

#### **SYNC assembly**

(for details check circuit diagram "audio interconnection board")

#### **SYNC calibration**

- Feed 1 kHz/0.775 V (0 VU) into the left channel AUX input.
- Start the machine in the recording mode and record for 1 minute approximately.
- Select SYNC operation. Alternate the monitor selector between TAPE and INPUT and adjust R22 (in the SYNC amplifier 1.177.275) for equal levels.

Un circuit FET retardé amène ce signal à l'amplificateur d'entrée 1.177.223.

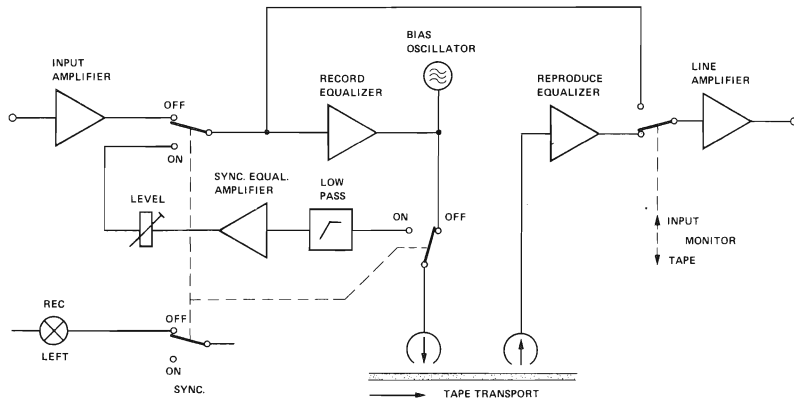
Le potentiomètre R22 permet, en fonction SYNC, d'adapter le niveau du signal de lecture.

#### **Montage SYNC**

(Voir le schéma "Audio Interconnection Board")

#### **Réglage SYNC**

- Injectez à l'entrée auxiliaire AUX-INPUT du canal gauche un signal de 1 kHz à 0,775 V, 0 dB
- Démarrez l'appareil en enregistrement pour une durée d'environ 1 minute
- Enclenchez la fonction SYNC, puis à l'aide du commutateur TAPE/INPUT, comparez les niveaux et corrigez éventuellement à l'aide de R22 du circuit amplificateur SYNC 1.177.275.



FUNCTION DIAGRAM B77 SYNC

**MONITOR-und SYNC-Schalter Positionen**

**MONITOR and SYNC switch positions**

**Positions du commutateur MONITOR et SYNC**

Linker Kanal Left channel Canal gauche	Monitor Schalter Monitor switch Commutateur Monitor	Sync. Schalter Sync. switch Commutateur Sync.	Rechter Kanal Right channel Canal droit
Wiedergabe-Signal vom Wiedergabekopf Reproduce signal from reproduce head Signal enregistré de la tête de lecture	<b>TAPE</b>	<b>OFF</b>	Wiedergabe-Signal vom Wiedergabekopf Reproduce signal from reproduce head Signal enregistré de la tête de lecture
Eingangssignal links Input signal left Signal d'entrée gauche	<b>INPUT</b>	<b>OFF</b>	Eingangssignal rechts Input signal right Signal d'entrée droit
Wiedergabe-Signal vom Aufnahme-(SYNC-)Kopf Reproduce signal from record (SYNC) head Signal enregistré de la tête d'enregistrement	<b>INPUT</b>	<b>ON</b>	Eingangssignal rechts Input signal right Signal d'entrée droit

**Frequenzgang:**

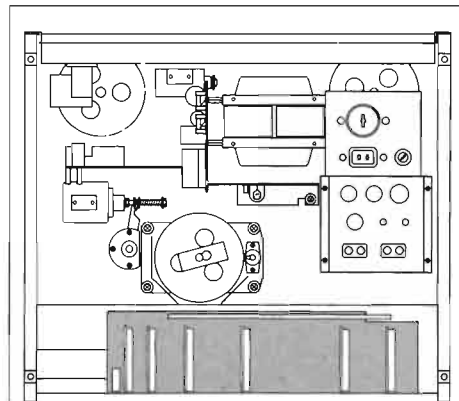
19 cm/s 125 Hz ... 12 kHz + 2/-3 dB  
38 cm/s 125 Hz ... 15 kHz + 2/-3 dB

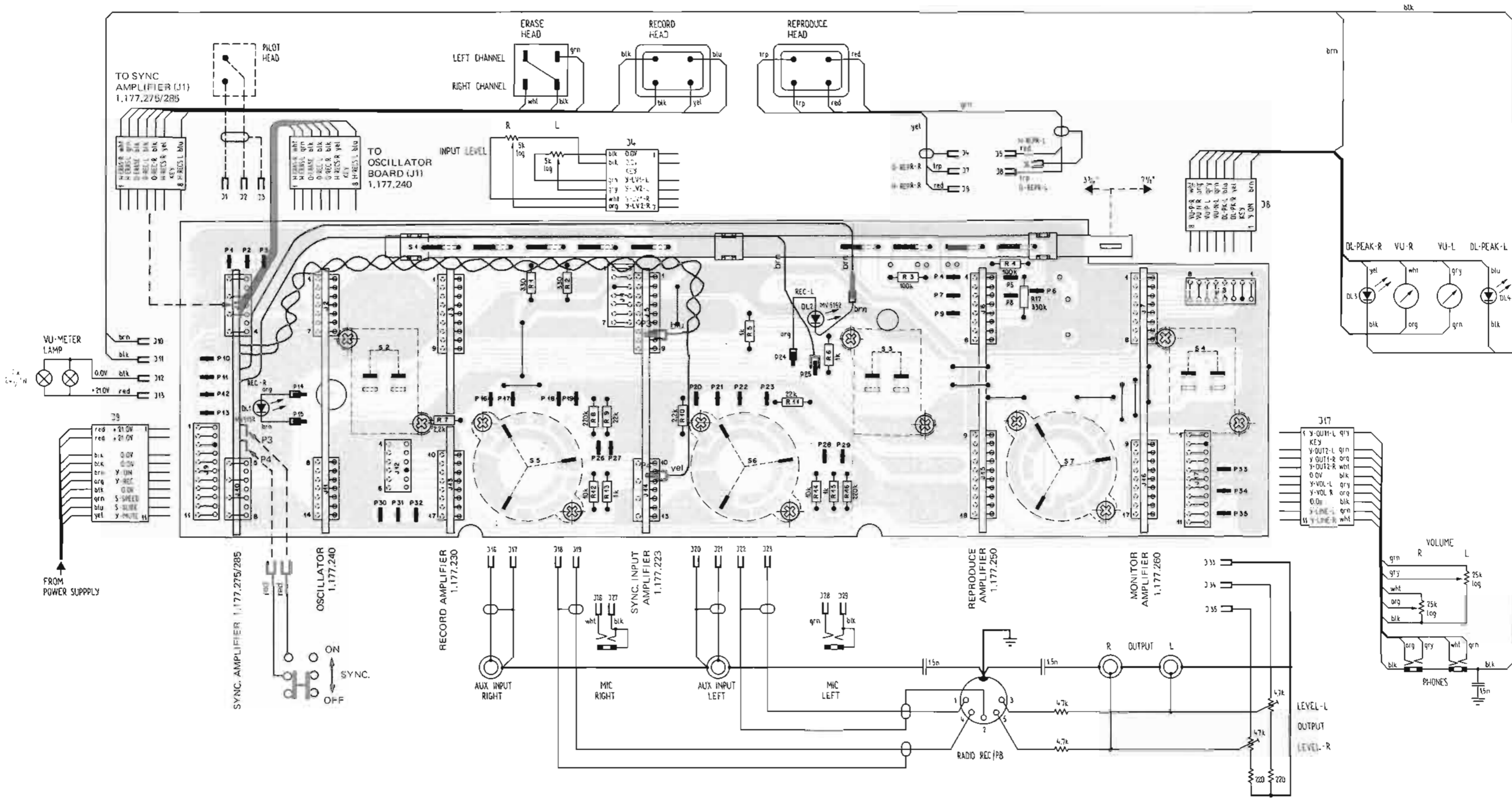
**Frequency response:**

19 cm/s 125 Hz ... 12 kHz + 2/-3 dB  
38 cm/s 125 Hz ... 15 kHz + 2/-3 dB

**Réponse en fréquence:**

19 cm/s 125 Hz ... 12 kHz + 2/-3 dB  
38 cm/s 125 Hz ... 15 kHz + 2/-3 dB

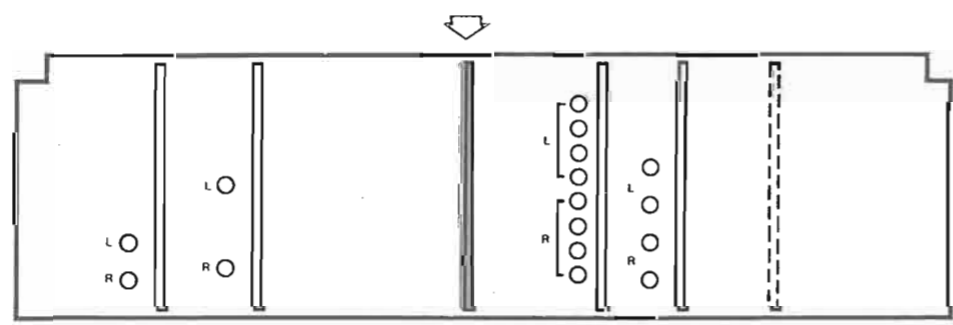
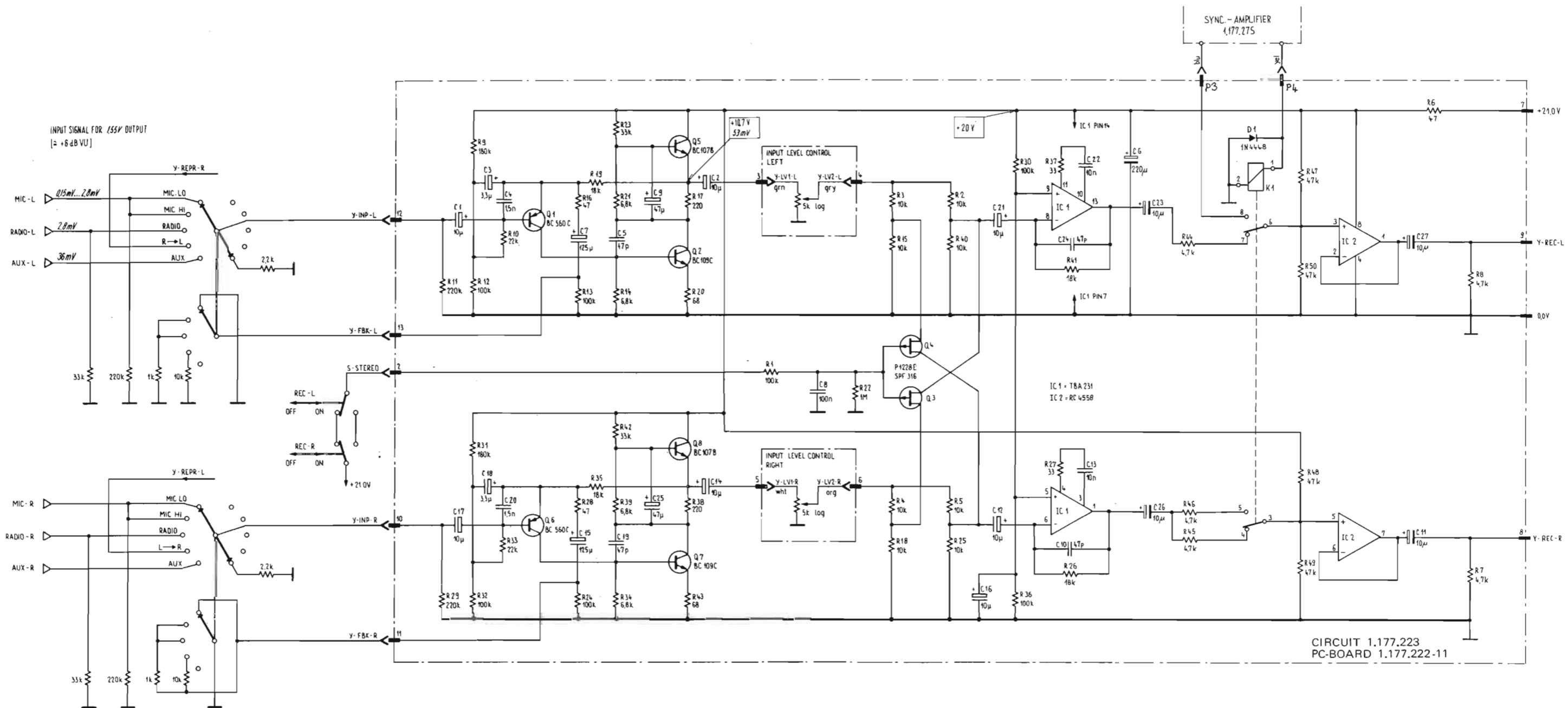




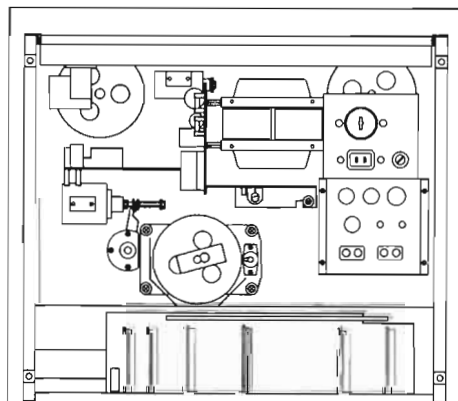
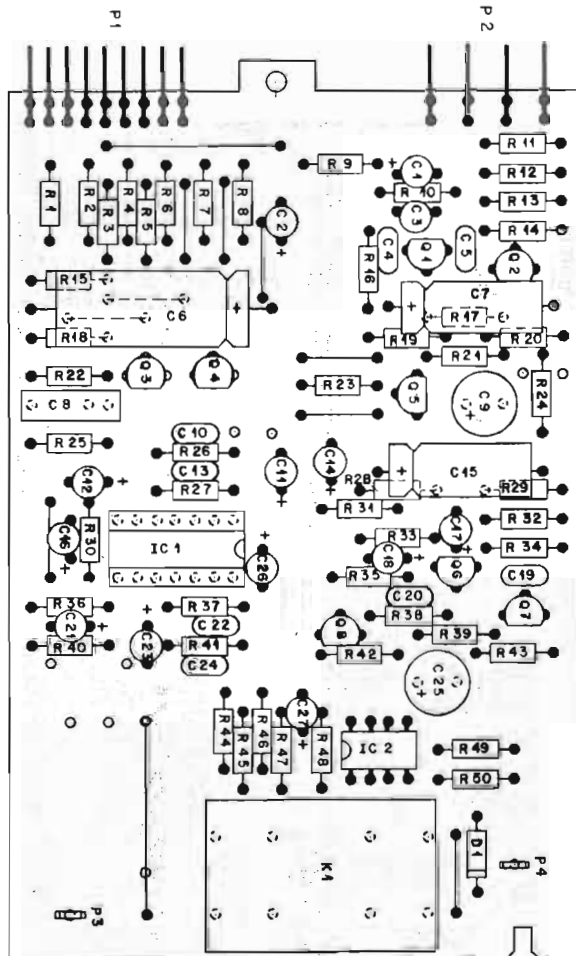
**REVOX** B77 SYNC  
**AUDIO INTERCONNECTION BOARD**  
 1.177.210 (with SYNC WIRING) ED1 09.79

POS NO	PART NO	VALUE	SPECIFICATIONS	EQUIVALENT	MFR
J 01	54.01.0524	4-Pole	CIS-socket-strip		
J 02	54.01.0218	7-Pole	"		
J 03	54.01.0217	9-Pole	"		
J 04	54.01.0263	7-Pole	"		
J 05	54.01.0217	9-Pole	"		
J 06	54.01.0289	8-Pole	"		
J 07	54.01.0289	8-Pole	"		
J 08	54.01.0289	8-Pole	"		
J 09	54.01.0291	11-Pole	"		
J 10	54.01.0524	4-Pole	"		
J 11	54.01.0218	7-Pole	"		
J 12	54.01.0216	6-Pole	"		
J 13	54.01.0289	8-Pole	"		
J 14	54.01.0524	4-Pole	"		
J 15	54.01.0290	10-Pole	"		
J 16	54.01.0217	9-Pole	"		
J 17	54.01.0291	11-Pole	"		
P1-35	54.02.0320		AMP-Flat pin		
R 01	57.41.4331	330	5% .25W CF		
R 02	57.41.4331	330			
R 03	57.41.4104	100 K			
R 04	57.41.4104	100 K			
R 05	57.41.4102	1 K			
R 06	57.41.4102	1 K			
R 07	57.41.4222	2,2 K			
R 08	57.41.4224	220 K			
R 09	57.41.4223	22 K			
R 10	57.41.4222	2,2 K			
R 11	57.41.4223	22 K			
R 12	57.41.4103	10 K			
R 13	57.41.4102	1 K			
R 14	57.41.4103	10 K			
R 15	57.41.4102	1 K			
R 16	57.41.4224	220 K			
(1) R 17	57.11.4334	330 K			
S 1	1.177.210.01	special	Slide-Switch		
S2-S4	1.011.120.00	2-Pole	Toggle-Switch		
S5-S7	1.011.301.00	5-pos/3-Pole	Rotary-Switch		
CF = Carbon Film					
				④	
				③	
				②	
				①	12.6.78
				○	10.5.77
				IND	Waser/gv
				DATE	
				NAME	
<b>STUDER</b>		Audio-Interconnection Board		1.177.210	PAGE 1 of 1





STUDER <b>REVOX</b>	B77 SYNC
SYNC-INPUT AMPLIFIER	
1.177.223	ED1 09.79



POS NO	PART NO	VALUE	SPECIFICATIONS	EQUIVALENT MFR
C 01	59.30.4100	10 U	-20% 16V	TA
C 02	59.30.4100	10 U		
C 03	59.30.4339	3.3 U		
C 04	59.32.1152	1500 P	-10% 50V	CER
C 05	59.32.0470	47 P	-20% 50V	CER
C 06	59.25.4221	220 U	-10% 25V	EL
C 07	59.25.3121	125 U	-10% 16V	EL
C 08	59.31.1104	0,1 U	20% 100V	MPETP
C 09	59.22.5470	47 U	20% 25V	EL
C 10	59.32.0470	47 P	-20% 50V	CER
C 11	59.30.4100	10 U	-20% 16V	TA
C 12	59.30.4100	10 U		
C 13	59.32.3103	0,01 U	+80% 40V=	CER
C 14	59.30.4100	10 U	-20% 16V	TA
C 15	59.25.3121	125 U	-10% 16V	EL
C 16	59.30.4100	10 U	-20% 16V	TA
C 17	59.30.4100	10 U		
C 18	59.30.4339	3.3 U		
C 19	59.32.0470	47 P	-20% 50V	CER
C 20	59.32.1152	1500 P	-10% 50V	CER
C 21	59.30.4100	10 U	-20% 16V	TA
C 22	59.32.3103	0,01 U	+80% 40V=	CER
C 23	59.30.4100	10 U	-20% 16V	TA
C 24	59.32.0470	47 P	-20% 50V	CER
C 25	59.22.5470	47 U	20% 25V	EL
C 26	59.30.4100	10 U	-20% 16V	TA
C 27	59.30.4100	10 U		
D 01	50.04.0125	1N 4448		Si any
IC 1	50.05.0288	TBA 231		A
IC 2	50.05.0245	RC 4558		TI, Ray
K 01	56.04.0142	2 x U	2000 Ω, 24V	N, O
P 01	54.01.0220	9-Pole	PIN-Strip	AMP
P 02	54.01.0470	4-Pole	PIN-Strip	AMP
P 03	54.02.0320		Flat PIN 0.8	AMP
P 04	54.02.0320		Flat PIN 0.8	AMP
Q 01	50.03.0496	BC560C		PNP
Q 02	50.03.0439	BC109C		NPN
Q 03	50.03.0329	SPF316	P-Channel	J-FET
Q 04	50.03.0329	SPF316	P-Channel	J-FET
Q 05	50.03.0436	BC107B		NPN
A = SGS-Ates		CER = Ceramic	④	
TI= Texas Instr.		TA = Tantalum	③	
Ray= Raytheon		EL = Electrolytic	②	
N = National		MPETP = Metallized-	①	29.9.78
O = Omron		polyester	○	24.8.78
			IND	DATE
				NAME
<b>STUDER</b>		Sync-Input Amplifier	1.177.223	
			PAGE 1 of 3	

POS NO	PART NO	VALUE	SPECIFICATIONS	EQUIVALENT MFR
Q 06	50.03.0496	BC560C		PNP
Q 07	50.03.0439	BC109C		NPN
Q 08	50.03.0436	BC107B		NPN
R 01	57.11.4104	100 k	5%	.25W CF
R 02	57.11.4103	10 k		
R 03	57.11.4103	10 k		
R 04	57.11.4103	10 k		
R 05	57.11.4103	10 k		
R 06	57.11.4470	47		
R 07	57.11.4472	4,7 k		
R 08	57.11.4472	4,7 k		
R 09	57.11.4184	180 k		
R 10	57.11.4223	22 k		
R 11	57.11.4224	220 k		
R 12	57.11.4104	100 k		
R 13	57.11.4104	100 k		
R 14	57.11.4682	6,8 k		
R 15	57.11.4103	10 k		
R 16	57.11.4470	47		
R 17	57.11.4221	220		
R 18	57.11.4103	10 k		
R 19	57.11.4183	18 k		
R 20	57.11.4680	68		
R 21	57.11.4682	6,8 k		
R 22	57.11.4105	1 M		
R 23	57.11.4333	33 k		
R 24	57.11.4104	100 k		
R 25	57.11.4103	10 k		
R 26	57.11.4183	18 k		
R 27	57.11.4330	33		
R 28	57.11.4470	47		
R 29	57.11.4224	220 k		
R 30	57.11.4104	100 k		
R 31	57.11.4184	180 k		
R 32	57.11.4104	100 k		
R 33	57.11.4223	22 k		
R 34	57.11.4682	6,8 k		
R 35	57.11.4183	18 k		
R 36	57.11.4104	100 k		
R 37	57.11.4330	33		
R 38	57.11.4221	220		
R 39	57.11.4682	6,8 k		
R 40	57.11.4103	10 k		
R 41	57.11.4183	18 k		
R 42	57.11.4333	33 k		
R 43	57.11.4680	68		
R 44	57.11.4472	4,7 k		
R 45	57.11.4472	4,7 k		
R 46	57.11.4472	4,7 k		

CF = Carbon Film

④		
③		
②		
①	29.9.78	<i>JM</i>
○	24.8.78	RW/gv
IND	DATE	NAME

**STUDER**

Sync.-Input Amplifier

1.177.223

PAGE  
2 of 3

POS NO	PART NO	VALUE	SPECIFICATIONS	EQUIVALENT MFR
R 47	57.11.4473	47 k	5% .25W	CF
R 48	57.11.4473	47 k		
R 49	57.11.4473	47 k		
R 50	57.11.4473	47 k		

CF = Carbon Film

- ④
- ③
- ②
- ①
- 

29.9.78  
24.8.78

*JM*  
RW/gv

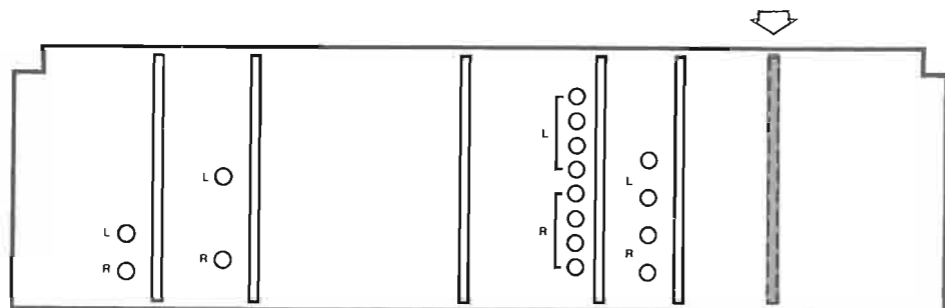
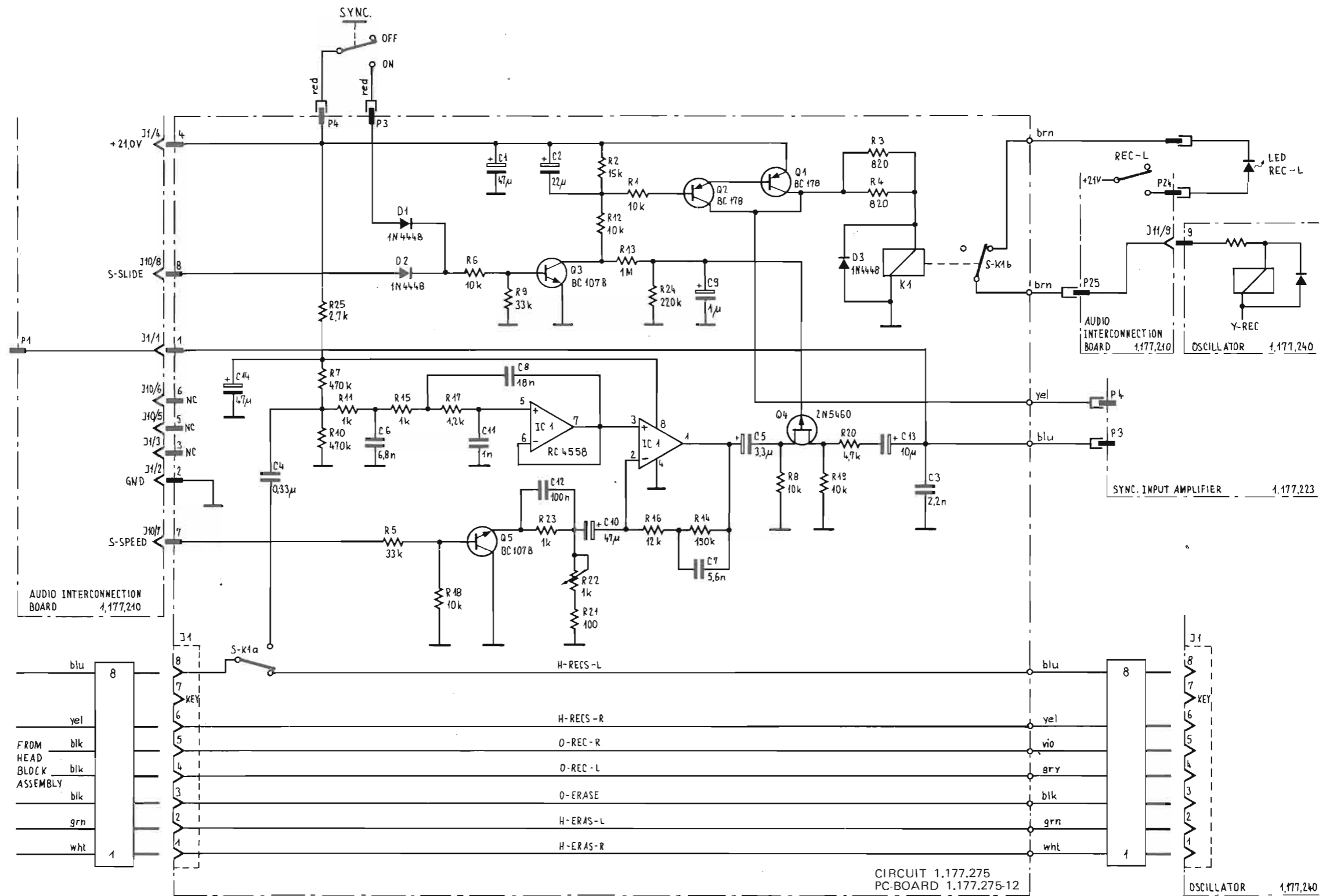
IND	DATE	NAME
-----	------	------

**STUDER**

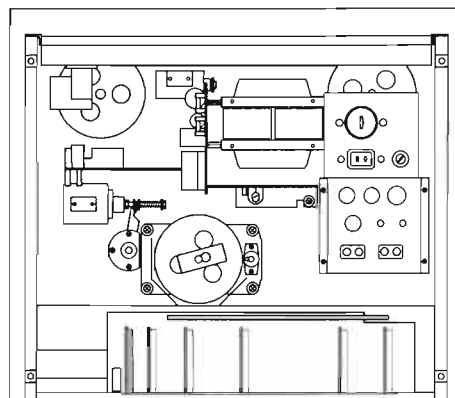
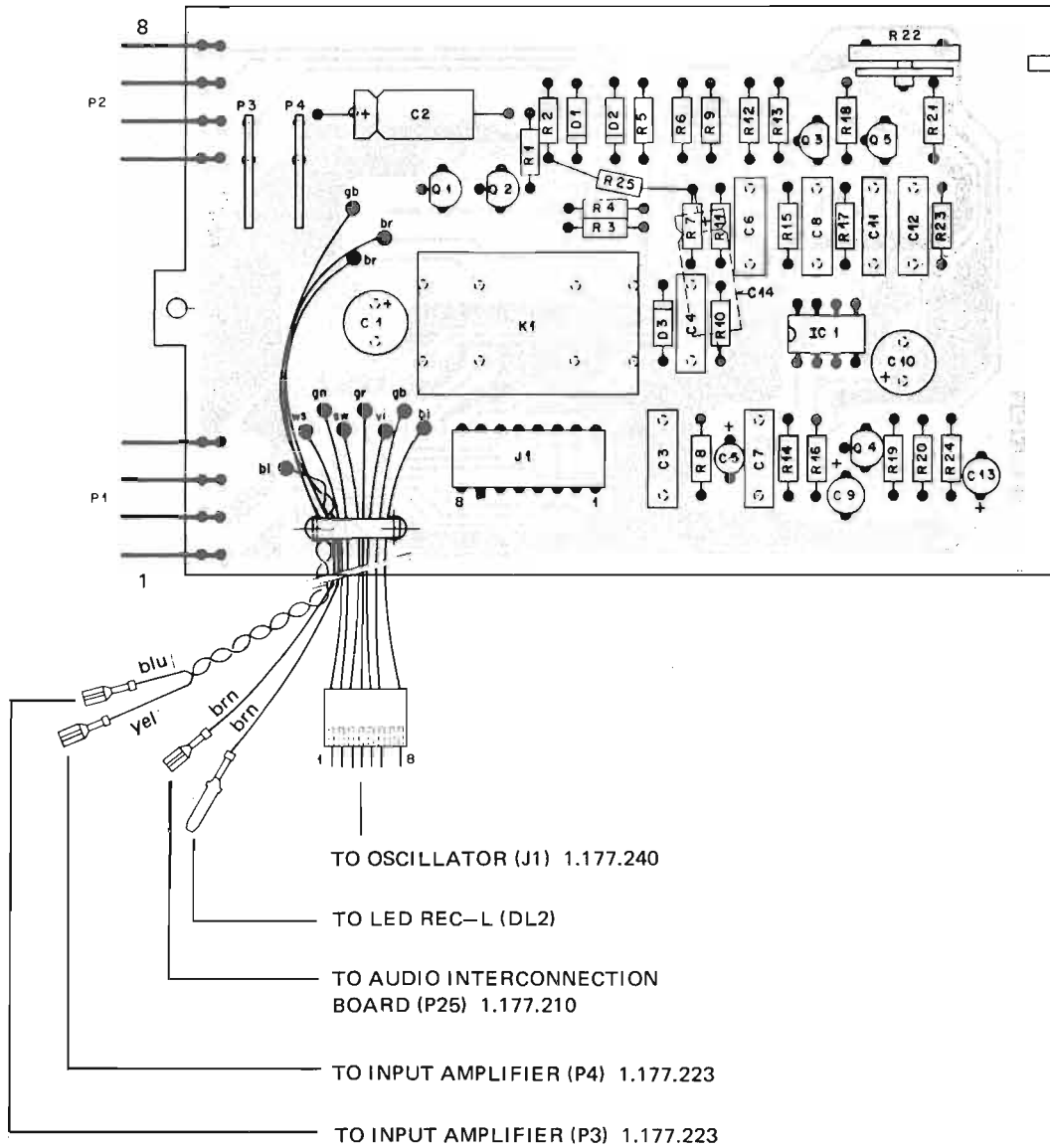
Sync.-Input Amplifier

1.177.223

PAGE  
3 of 3



STUDER REVOX	B77 SYNC
SYNC-AMPLIFIER 33/4-7 1/2"	
1.177.275	ED1 09.79



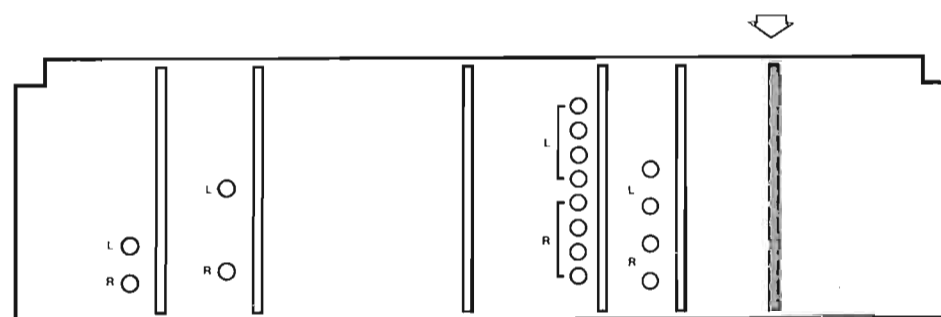
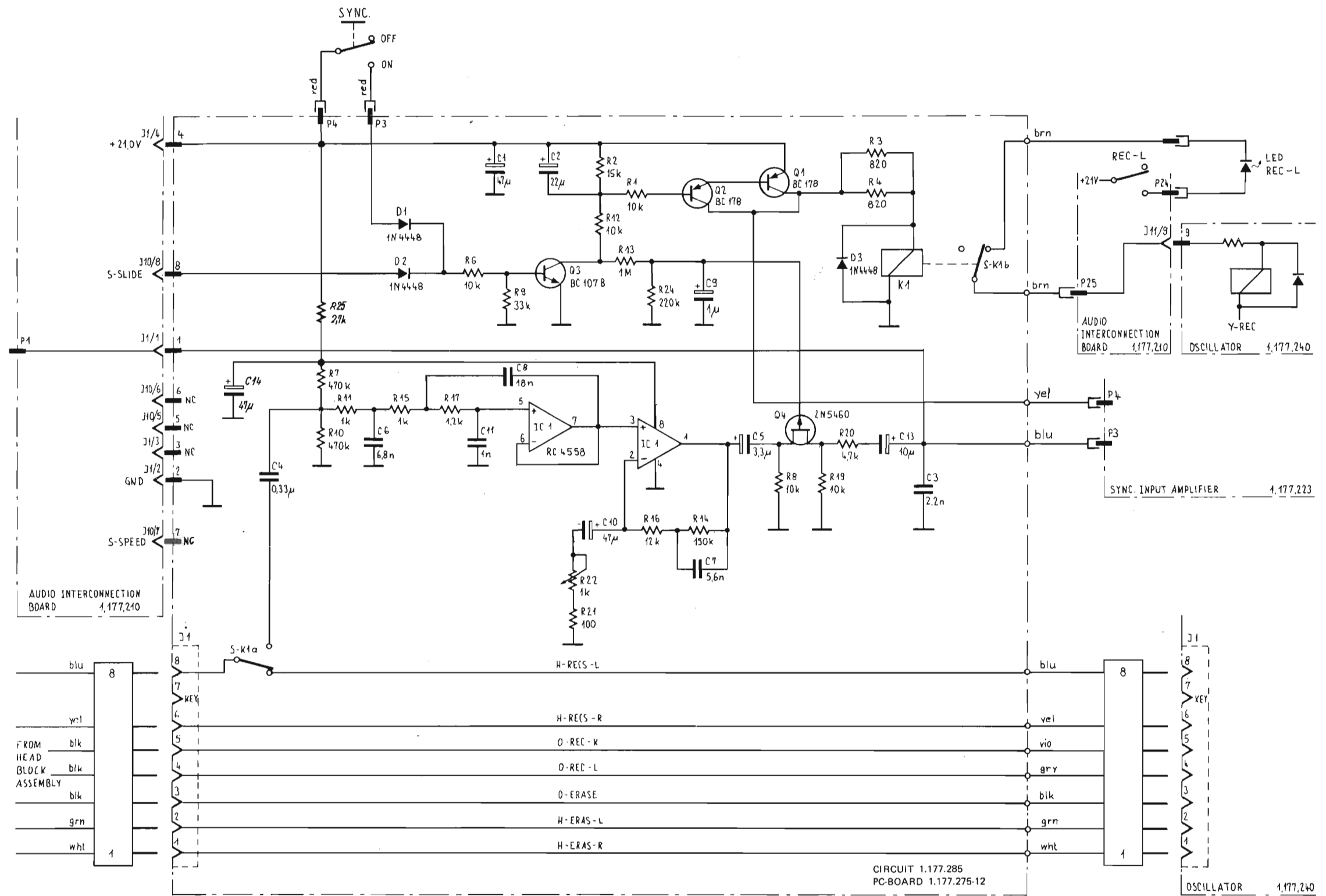
IND	POS NO	PART NO	VALUE	SPECIFICATIONS/EQUIVALENT			MFR
	C 01	59.22.5470	47 $\mu$ F	10%	25V	EL	
	C 02	59.25.5220	22 $\mu$ F	10%	40V	EL	
	C 03	59.11.6222	2200 pF	5%	400V	PC	
	C 04	59.31.0334	0.33 $\mu$ F	20%	63V	MPETP	
	C 05	59.30.6339	3.3 $\mu$ F	20%	35V	TA	
	C 06	59.31.9682	6800 pF	10%	160V	PETP	
	C 07	59.11.3562	5600 pF	5%	160V	PC	
	C 08	59.12.4183	0.018 $\mu$ F	5%	250V	MPETP	
	C 09	59.30.6109	1 $\mu$ F	20%	35V	TA	
	C 10	59.22.5470	47 $\mu$ F	10%	25V	EL	
	C 11	59.31.3102	1000 pF	20%	400V	PETP	
	C 12	59.31.1104	0.1 $\mu$ F	20%	100V	MPETP	
	C 13	59.30.7100	10 $\mu$ F	20%	25V	TA	
	C 14	59 .25 .3470	47 $\mu$ F		16V	EL	
	D 01	50.04.0125	1 N 4448	Si			
	D 02	50.04.0125	1 N 4448	Si			
	D 03	50.04.0125	1 N 4448	Si			
	IC 01	50.05.0245	RC 4558			Lin RC4558DN	
	J 01	54.01.0306	8-Pole			Cis	
	K 01	56.04.0140	2 x U	Relay			
	P 01	54.01.0470	4-Pole			Cis	
	P 02	54.01.0470	4-Pole			Cis	
	P 03	54.02.0328	2.8x0.8	Flat-Pin			
	P 04	54.02.0328	2.8x0.8	Flat-Pin			
	Q 01	50.03.0318	BC 178			PNP BC252/308	

IND	DATE	NAME
④		
③		
②		
①		
○	19.1.79	R.Weibel/gv
<b>STUDER</b>		Sync-Amplifier
		1.177.275-00
		PAGE 1 OF 2

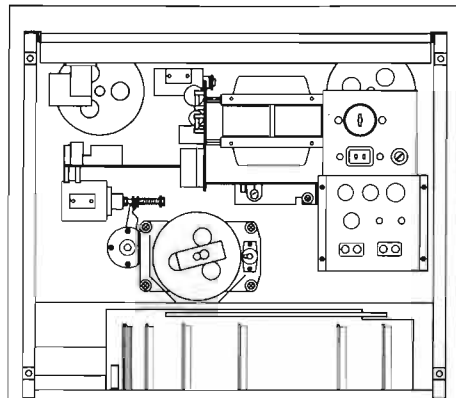
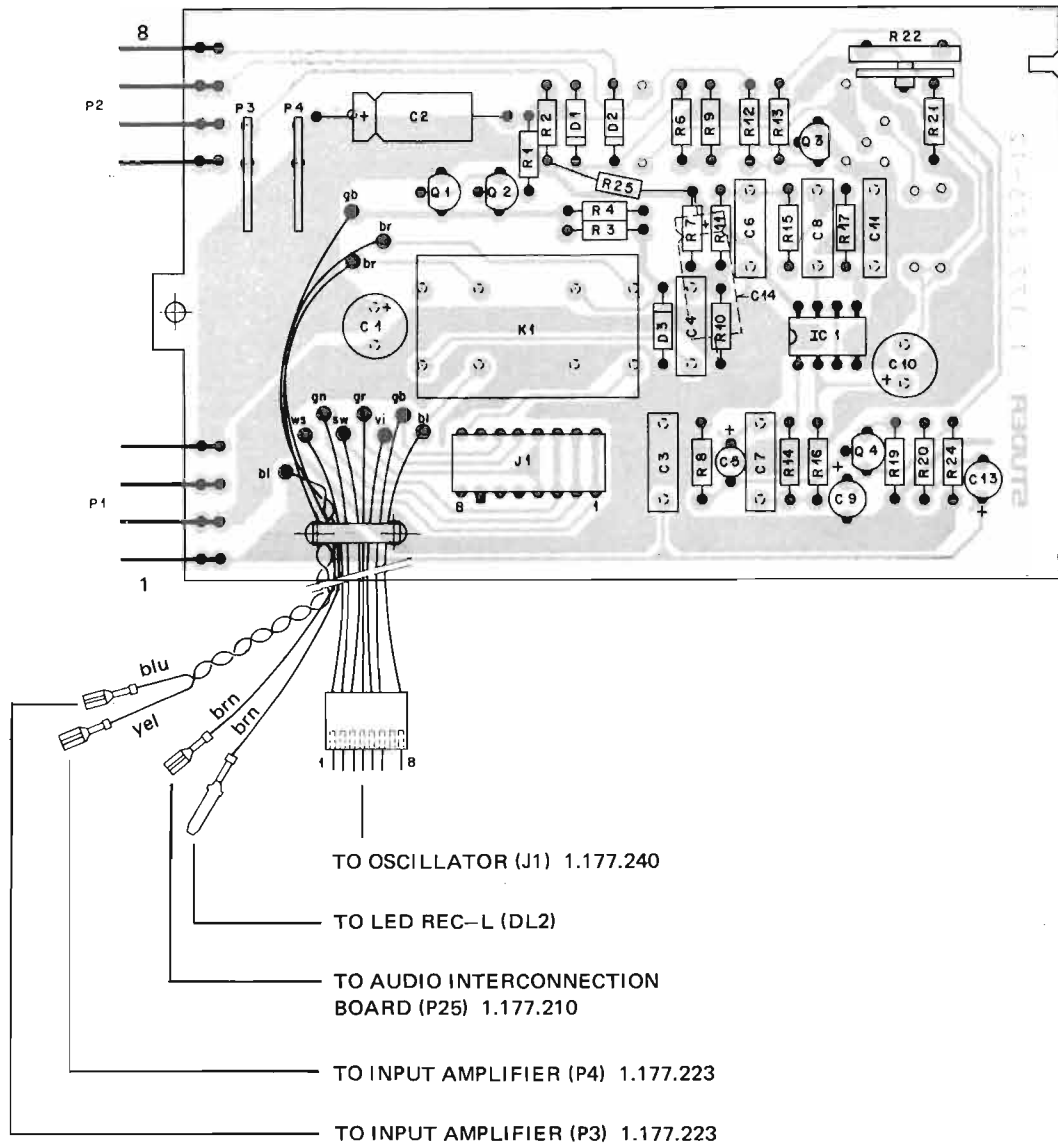


IND	POS NO	PART NO	VALUE	SPECIFICATIONS/EQUIVALENT	MFR
	Q 02	50.03.0318	BC 178	PNP BC252/308	
	Q 03	50.03.0436	BC 107	NPN BC237/547	
	Q 04	50.03.0312	2N5460	FD-Fet	
	Q 05	50.03.0436	BC 107	NPN BC237/547	
	R 01	57.11.4103	10 k	5% .25W CF	
	R 02	57.11.4153	15 k		
	R 03	57.11.4821	820		
	R 04	57.11.4821	820		
	R 05	57.11.4333	33 k		
	R 06	57.11.4103	10 k		
	R 07	57.11.4474	470 k		
	R 08	57.11.4103	10 k		
	R 09	57.11.4333	33 k		
	R 10	57.11.4474	470 k		
	R 11	57.11.4102	1 k		
	R 12	57.11.4103	10 k		
	R 13	57.11.4105	1 M		
	R 14	57.11.4154	150 k		
	R 15	57.11.4102	1 k		
	R 16	57.11.4123	12 k		
	R 17	57.11.4122	1.2 k		
	R 18	57.11.4103	10 k		
	R 19	57.11.4103	10 k		
	R 20	57.11.4472	4.7 k		
	R 21	57.11.4101	100		
	R 22	58.19.0102	1 k	20% .15W PCF	
	R 23	57.11.4102	1 k	5% .25W CF	
	R 24	57.11.4224	220 k		
	R 25	57.11.4272	2,7 k	5% .25W CF	

IND	DATE	NAME
④		
③		
②		
①		
○	19.1.79	R.Weibel/gv



STUDER REVOX	B77 SYNC
SYNC-AMPLIFIER NAB 7 1/2-15"	
1.177.285	ED1 09.79

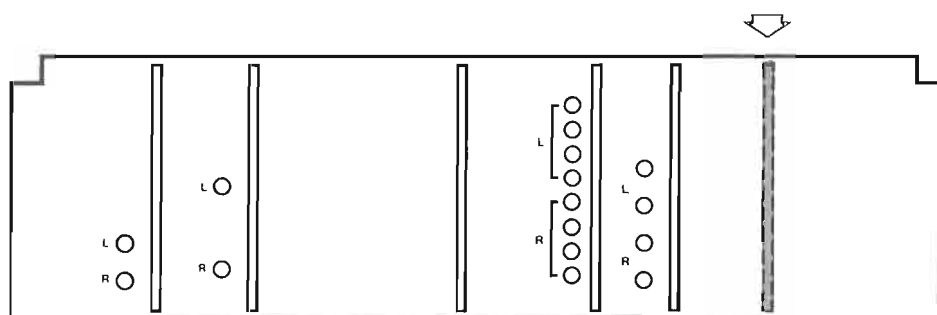
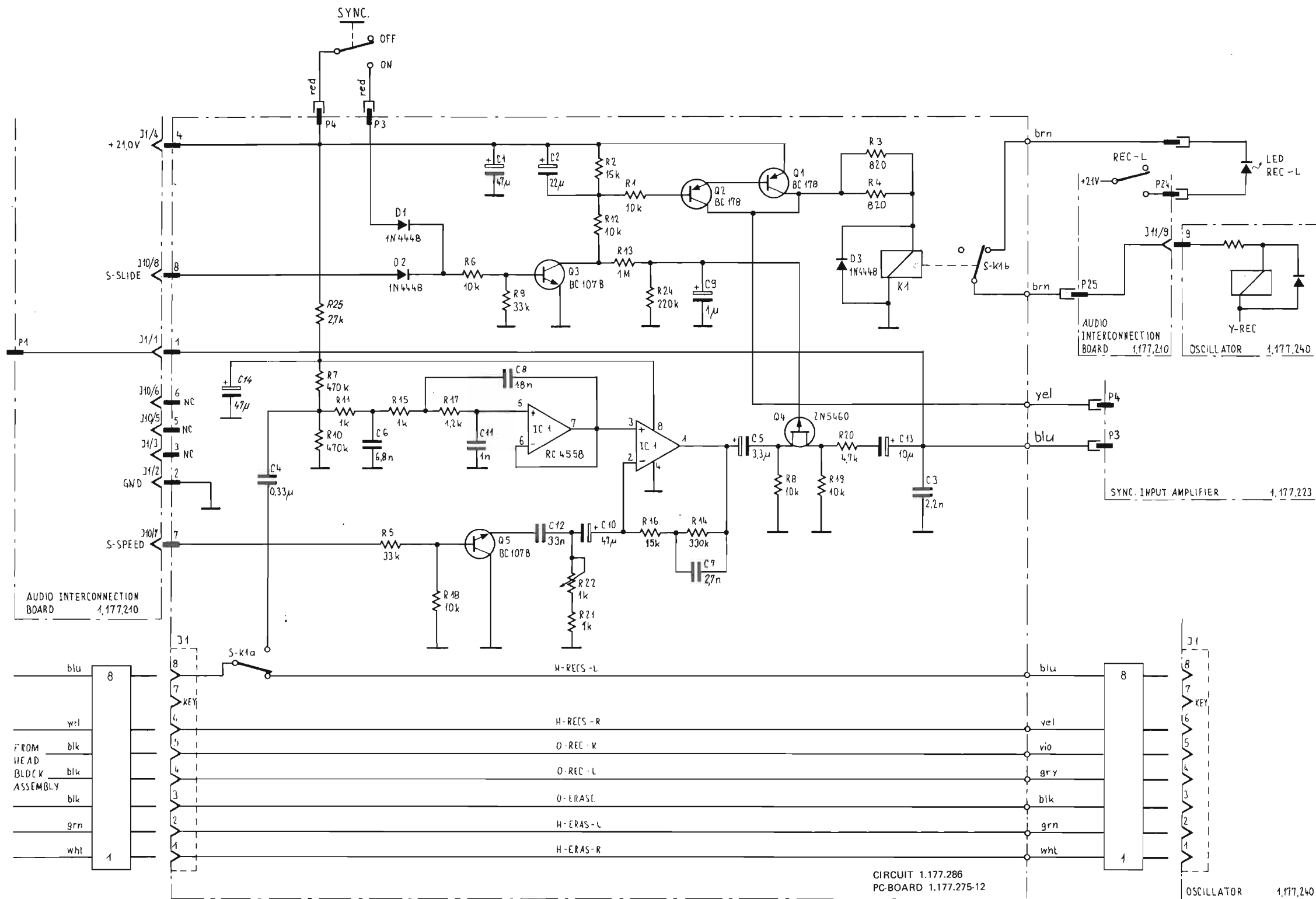


IND	POS NO	PART NO	VALUE	SPECIFICATIONS/EQUIVALENT			MFR
	C 01	59.22.5470	47 $\mu$ F	10%	25V	EL	
	C 02	59.25.5220	22 $\mu$ F	10%	40V	EL	
	C 03	59.11.6222	2200 pF	5%	400V	PC	
	C 04	59.31.0334	0.33 $\mu$ F	20%	63V	MPETP	
	C 05	59.30.6339	3.3 $\mu$ F	20%	35V	TA	
	C 06	59.31.9682	6800 pF	10%	160V	PETP	
	C 07	59.11.3562	5600 pF	5%	160V	PC	
	C 08	59.12.4183	0.018 $\mu$ F	5%	250V	MPETP	
	C 09	59.30.6109	1 $\mu$ F	20%	35V	TA	
	C 10	59.22.5470	47 $\mu$ F	10%	25V	EL	
	C 11	59.31.3102	1000 pF	20%	400V	PETP	
	C 12						
	C 13	59.30.7100	10 $\mu$ F	20%	25V	TA	
	C 14	59.25.3470	47 $\mu$ F		16V	EL	
	D 01	50.04.0125	1 N 4448	Si			
	D 02	50.04.0125	1 N 4448	Si			
	D 03	50.04.0125	1 N 4448	Si			
	IC 01	50.05.0245	RC 4558			Lin RC4558DN	
	J 01	54.01.0306	8-Pole			Cis	
	K 01	56.04.0140	2 x U	Relay			
	P 01	54.01.0470	4-Pole			Cis	
	P 02	54.01.0470	4-Pole			Cis	
	P 03	54.02.0328	2.8x0.8	Flat-Pin			
	P 04	54.02.0328	2.8x0.8	Flat-Pin			
	Q 01	50.03.0318	BC 178			PNP BC252/308	

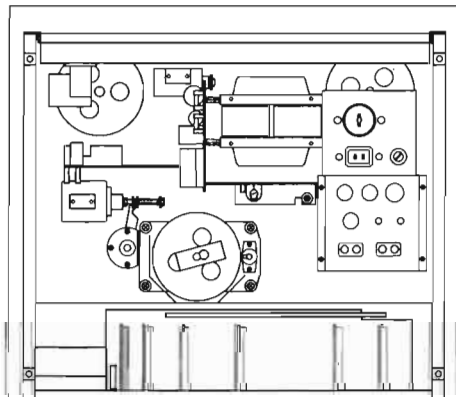
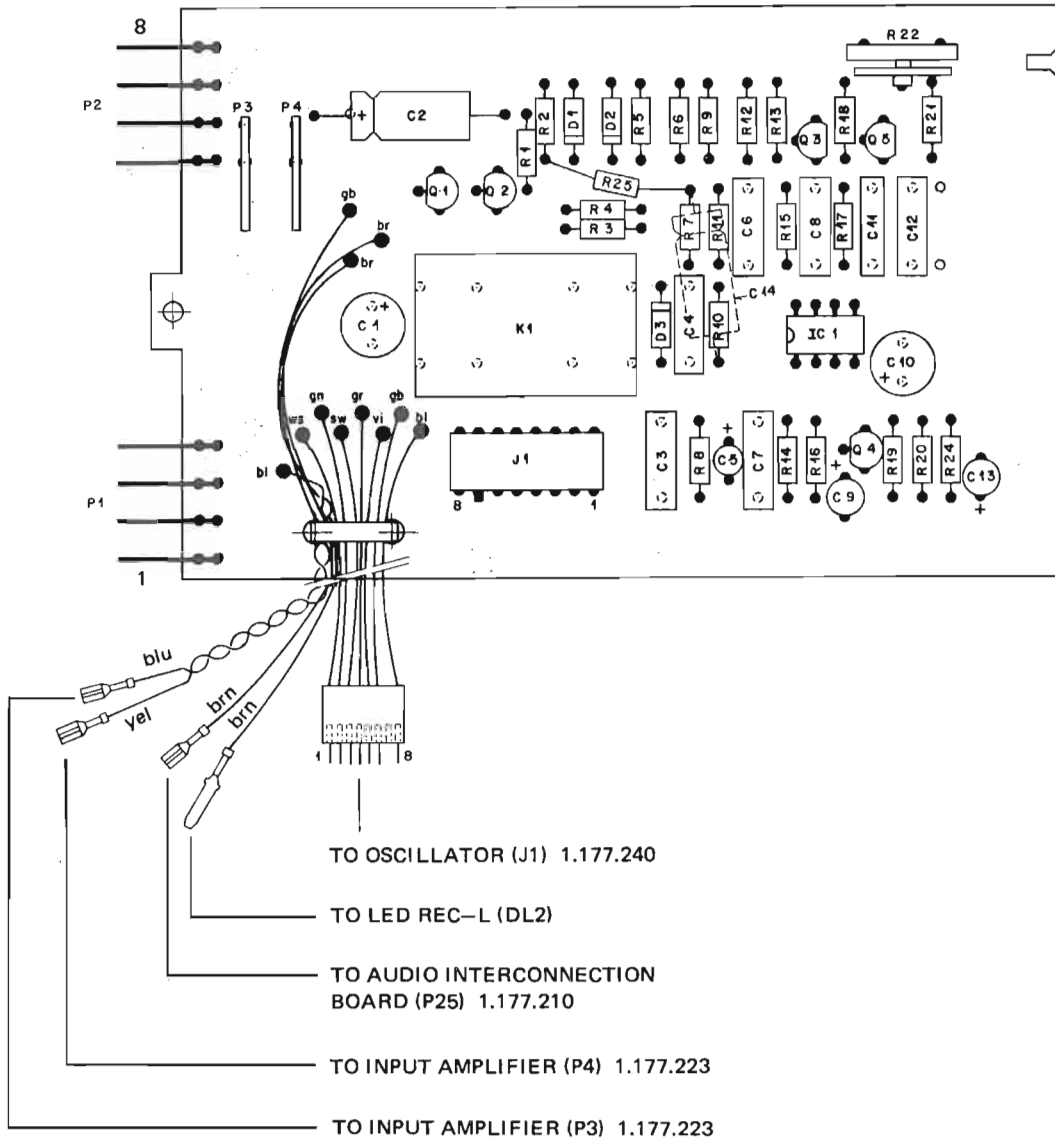
IND	DATE	NAME			
④					
③					
②					
①					
○	25.4.79	R.Weibel/gv			
<b>STUDER</b>		Sync-Amplifier NAB 7 1/2-15"	1.177.285-00	PAGE 1 OF 2	

IND	POS NO	PART NO	VALUE	SPECIFICATIONS/EQUIVALENT	MFR
	Q 02	50.03.0318	BC 178	PNP BC252/308	
	Q 03	50.03.0436	BC 107	NPN BC237/547	
	Q 04	50.03.0312	2N5460	FD-Fet	
	Q 05				
	R 01	57.11.4103	10 k	5% .25W CF	
	R 02	57.11.4153	15 k		
	R 03	57.11.4821	820		
	R 04	57.11.4821	820		
	R 05				
	R 06	57.11.4103	10 k		
	R 07	57.11.4474	470 k		
	R 08	57.11.4103	10 k		
	R 09	57.11.4333	33 k		
	R 10	57.11.4474	470 k		
	R 11	57.11.4102	1 k		
	R 12	57.11.4103	10 k		
	R 13	57.11.4105	1 M		
	R 14	57.11.4154	150 k		
	R 15	57.11.4102	1 k		
	R 16	57.11.4123	12 k		
	R 17	57.11.4122	1.2 k		
	R 18				
	R 19	57.11.4103	10 k		
	R 20	57.11.4472	4.7 k		
	R 21	57.11.4101	100		
	R 22	58.19.0102	1 k	20% .15W PCF	
	R 23				
	R 24	57.11.4224	220 k		
	R 25	57.11.4272	2,7 k	5% .25W CF	

IND	DATE	NAME
④		
③		
②		
①		
○	25.4.79	R.Weibel/gv



<b>STUDER REVOX</b>	<b>B77 SYNC</b>
<b>SYNC-AMPLIFIER IEC 7 1/2-15"</b>	
<b>1.177.286</b>	<b>ED1 09.79</b>



INDI	POS NO	PART NO	VALUE	SPECIFICATIONS/EQUIVALENT			MFR
	C 01	59.22.5470	47 $\mu$	10%	25V	EL	
	C 02	59.25.5220	22 $\mu$	10%	40V	EL	
	C 03	59.11.6222	2200 p	5%	400V	PC	
	C 04	59.31.0334	0.33 $\mu$	20%	63V	MPETP	
	C 05	59.30.6339	3.3 $\mu$	20%	35V	TA	
	C 06	59.31.9682	6800 p	10%	160V	PETP	
	C 07	59.11.6272	2700 p	5%	160V	PC	
	C 08	59.12.4183	0.018 $\mu$	5%	250V	MPETP	
	C 09	59.30.6109	1 $\mu$	20%	35V	TA	
	C 10	59.22.5470	47 $\mu$	10%	25V	EL	
	C 11	59.31.3102	1000 p	20%	400V	PETP	
	C 12	59.12.2333	0.033 $\mu$	5%	160V	MPETP	
	C 13	59.30.7100	10 $\mu$	20%	25V	TA	
	C 14	59.25.3470	47 $\mu$		16V	EL	
	D 01	50.04.0125	1N4448			Si	
	D 02	50.04.0125	1N4448				
	D 03	50.04.0125	1N4448				
	IC 01	50.05.0245	RC4558			Lin RC4558DN	
	J 01	54.01.0306	8-Pole			Cis	
	K 01	56.04.0140	2 x U	Relay			
	P 01	54.01.0470	4-Pole			Cis	
	P 02	54.01.0470	4-Pole			Cis	
	P 03	54.02.0328	2.8x0.8	Flat-Pin			
	P 04	54.02.0328	2.8x0.8	Flat-Pin			

IND	DATE	NAME		
④				
③				
②				
①				
○	14.8.79	R.W/gv		
<b>STUDER</b>		Sync-Amplifier IEC 7 1/2-15"	PL 1.177.286.00	PAGE 1 OF 3

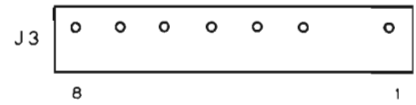


IND	POS NO	PART NO	VALUE	SPECIFICATIONS/EQUIVALENT	MFR
	Q 01	50.03.0318	BC178	PNP BC252/308	
	Q 02	50.03.0318	BC178	PNP BC252/308	
	Q 03	50.03.0436	BC107	NPN BC237/547	
	Q 04	50.03.0312	2N5460	FD-Fet	
	Q 05	50.03.0436	BC107	NPN BC237/547	
	R 01	57.11.4103	10 k	5% .25W CF	
	R 02	57.11.4153	15 k		
	R 03	57.11.4821	820		
	R 04	57.11.4821	820		
	R 05	57.11.4333	33 k		
	R 06	57.11.4103	10 k		
	R 07	57.11.4474	470 k		
	R 08	57.11.4103	10 k		
	R 09	57.11.4333	33 k		
	R 10	57.11.4474	470 k		
	R 11	57.11.4102	1 k		
	R 12	57.11.4103	10 k		
	R 13	57.11.4105	1 M		
	R 14	57.11.4334	330 k		
	R 15	57.11.4102	1 k		
	R 16	57.11.4153	15 k		
	R 17	57.11.4122	1.2 k		
	R 18	57.11.4103	10 k		
	R 19	57.11.4103	10 k		
	R 20	57.11.4472	4.7 k		
	R 21	57.11.4102	1 k		
	R 22	58.19.0102	1 k	20% .15W PCF	
	R 23				

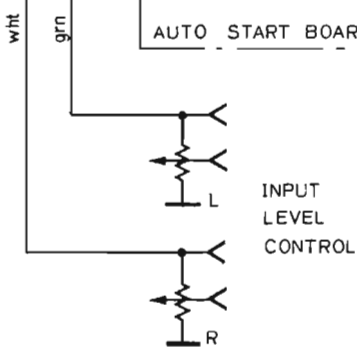
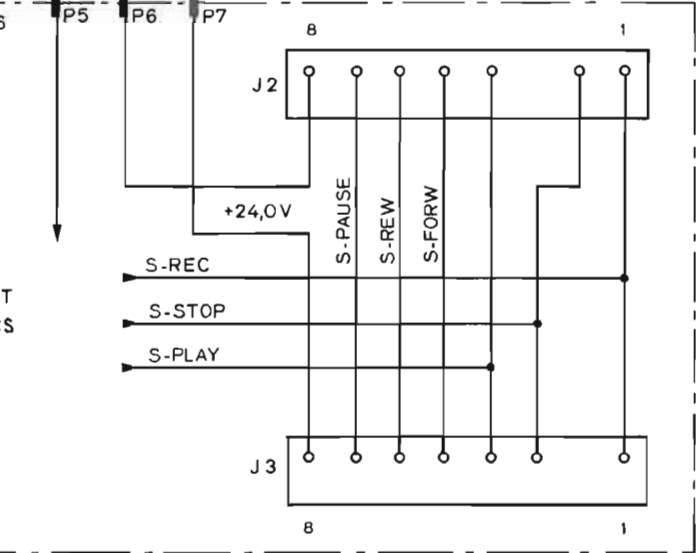
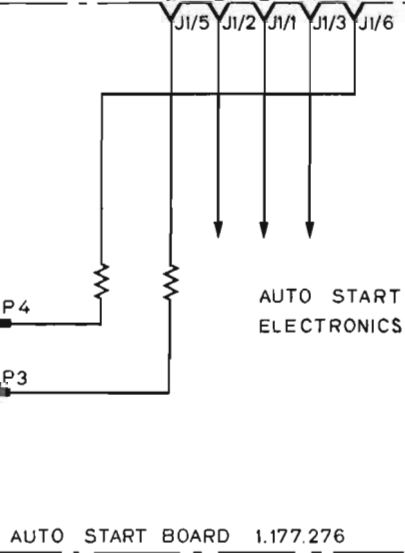
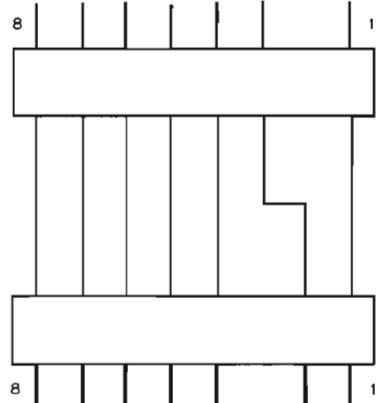
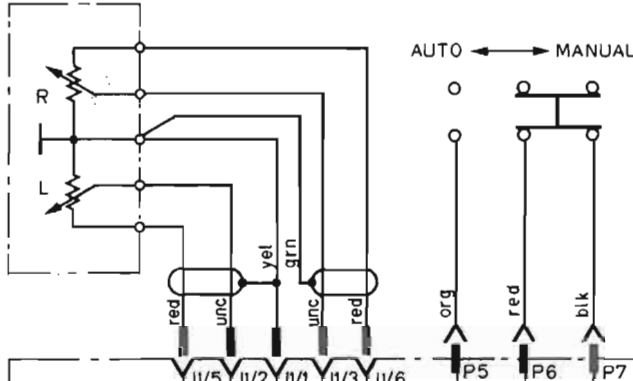
IND	DATE	NAME			
④					
③					
②					
①					
○	14.8.79	R.W/gv			
<b>STUDER</b>		Sync-Amplifier IEC 7 1/2-15"	PL 1.177.286.00	PAGE 2 OF 3	

INDI	POS NO	PART NO	VALUE	SPECIFICATIONS/EQUIVALENT			MFR
	R 24	57.11.4224	220 k	5%	.25W	CF	
	R 25	57.11.4272	2.7 k				

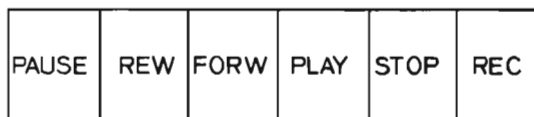
INDI	DATE	NAME
④		
③		
②		
①		
○	14.8.79	R.W/gv



THRESHOLD BOARD  
1.177.278



LOCAL SWITCH BOARD 1.011.220



STUDER <b>REVOX</b>	B77 AUTO
AUTO START WIRING	
(1.177.276)	ED1 09.79

## Schaltungsbeschreibung zu Tonbandgerät REVOX B77 AUTO

### B77 AUTO START Logik 1.177.276

(Zusatz zu Laufwerksteuerung)

Diese Schaltung ermöglicht den automatischen Start in Aufnahmebetrieb bei Eintreffen eines Schallereignisses. Nach Ablauf einer in Grenzen wählbaren Zeit nach Eintreffen des letzten Schallereignisses, wird das Gerät automatisch auf Stop gesetzt.

Bei Automatik-Betrieb (Schalter AUTO/MANUAL hinter der Abdeckklappe) werden die Laufwerkstasten, sofern ein Band eingelegt ist, ausser Betrieb gesetzt.

Das NF-Signal beider Kanäle wird derart weiterverarbeitet, dass das Tonbandgerät mit einem Impuls auf Aufnahme geschaltet wird.

Die Ansprechschwelle für den Start kann mit den Reglern hinter der Abdeckplatte für beide Kanäle getrennt eingestellt werden (sie ist von der Position der Eingangspegelregler unabhängig).

Nach Eintreffen des letzten Signals wird der Timer NE555 aktiviert. Dieser sendet verzögert den Stop-Impuls. Die Verzögerung wird mit R20 (Print 1.177.276) eingestellt.

### AUTO-START Montage

Da Eingriffe in das Gerät notwendig sind, ist kein Nachrüstsatz erhältlich. Das Tonbandgerät B77 AUTO ist als Spezialversion erhältlich.

### AUTO-START Einstellung

- AUTO-START Regler auf Stellung ON
- Ansprechschwelle mit den beiden Threshold-Reglern für einen oder beide Kanäle einstellen
- Ausschaltverzögerung mit R20 (auf AUTO-START Logik 1.177.276) von der Lötseite her einstellen (Gehäuse entfernen).

### Bemerkung:

Die Ausschaltverzögerung ist ab Werk auf 5 s eingestellt, der einstellbare Bereich beträgt 0,5 ... 30 s.

## Circuit description for REVOX B77 AUTO- START Recorder

### B77 AUTO-START Circuit 1.177.276

(additional to tape transport control)

This circuit makes the automatic audio-signal-dependent activation of the recording mode possible. After the audio signal has ceased, the recording cycle will be maintained for an adjustable period of time before the machine returns to stop.

With automatic operation selected (AUTO/MANUAL switch behind the front flap), the tape transport control buttons are disabled if the recorder is loaded with tape.

The audio signal entering both channels is processed in a manner, which produces a switching impulse to activate the recording circuits.

By means of rotary controls behind the front flap, the operating threshold can be adjusted separately for each channel. This adjustment is independent of the setting of the record level controls.

If an input signal is no longer present, timer NE555 becomes activated to release a time delayed STOP impulse. The length of this time delay can be adjusted with R22 on circuit board 1.177.276.

### AUTO START Installation

The AUTO START electronics are not available as a retrofit item, because of the various wiring changes that are required. The model B77 AUTO tape recorder must be ordered as such.

### AUTO START calibration

- AUTO START controls switched ON
- Adjust operating threshold on one or both channels to the desired level.
- Adjust turn-off delay with R22 (accessible from the soldered side of the AUTO START circuit 1.177.276 after removal of the recorder from its case).

### Note:

The turn-off delay is factory adjusted to 5 s. The delay is adjustable over a range from 0.5 ... 30 s.

## Descriptions des circuits du magnétophone B77 AUTO

### Logique B77 AUTO START 1.177.276

(supplémentaire au commande du mécanisme)

Ce circuit permet la mise en marche automatique de l'appareil par la présence d'un signal audio. A la fin du signal, l'appareil s'arrête automatiquement après un temps ajustable.

En fonction automatique (sélecteur AUTO/MANUAL, sous le cache escamotable), si la bande magnétique est mis en place, les organes de commande du mécanisme sont hors fonction.

Le signal BF des deux canaux est traité de manière à fournir une impulsion pour la commande d'enregistrement de l'appareil.

Le seuil de commutation pour le démarrage de l'appareil peut être ajusté par les réglages situés sous le cache escamotable. Le seuil de commutation n'est pas dépendant des réglages de niveau d'entrée.

A la fin du signal le "timer" NE555 est activé et donne l'impulsion "stop". L'ajustage du retard se fait par R20 (circuit 1.177.276).

### Montage AUTO START

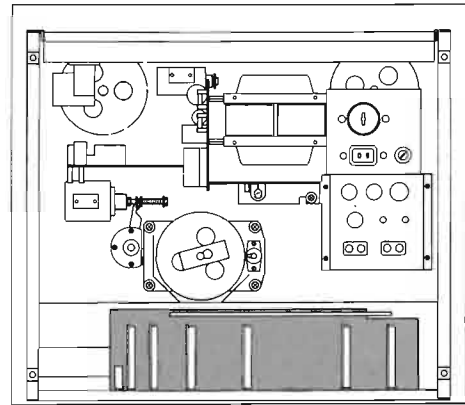
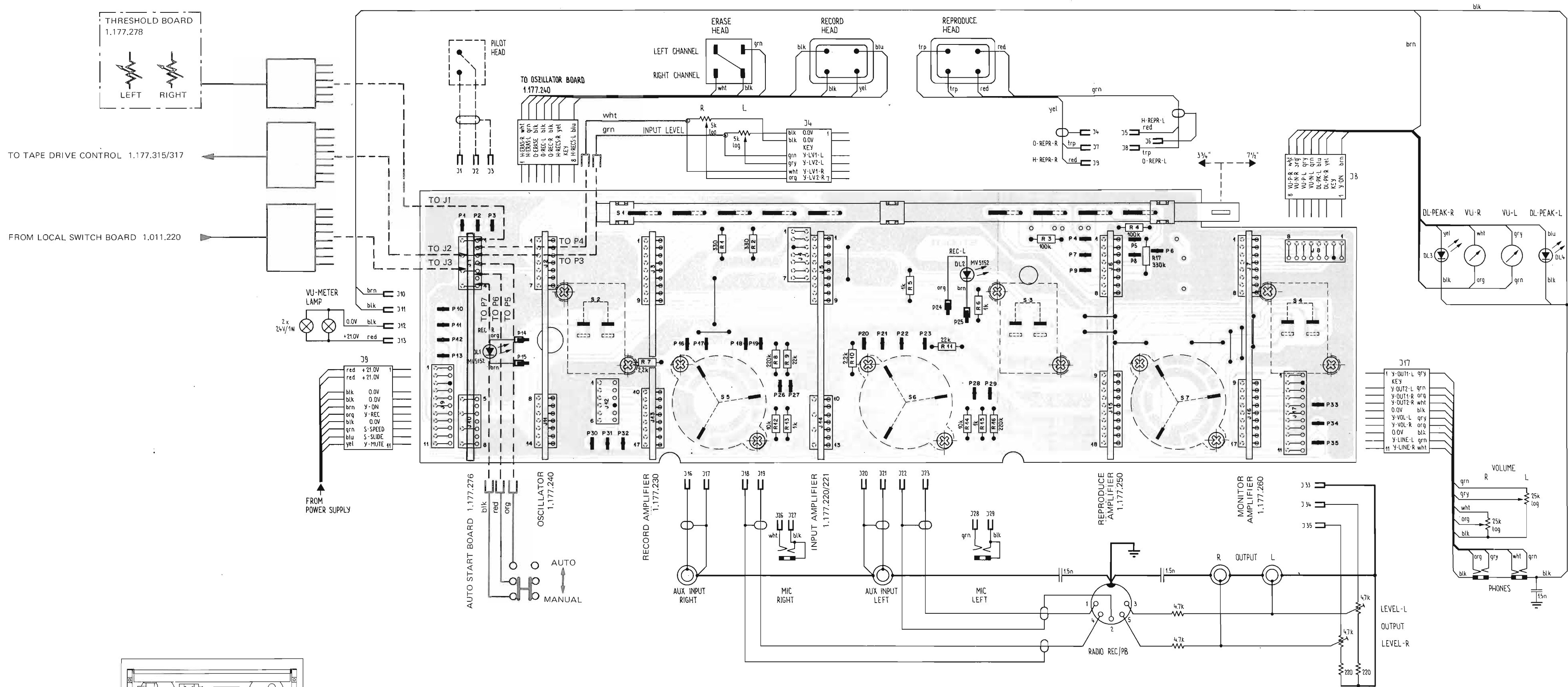
Il n'en existe pas de kit de montage en raison de l'adaptation spéciale dans l'appareil. Le magnétophone B77 AUTO n'est en vente qu'en version spéciale.

### L'ajustage de l'AUTO START

- Touche AUTO START sur ON
- Ajustez à l'aide des deux réglages "Threshold" le seuil de commutation pour un ou les deux canaux
- Ajustez le retard à l'aide de R20 (circuit 1.177.276) sur le côté soudure du circuit.

### Note

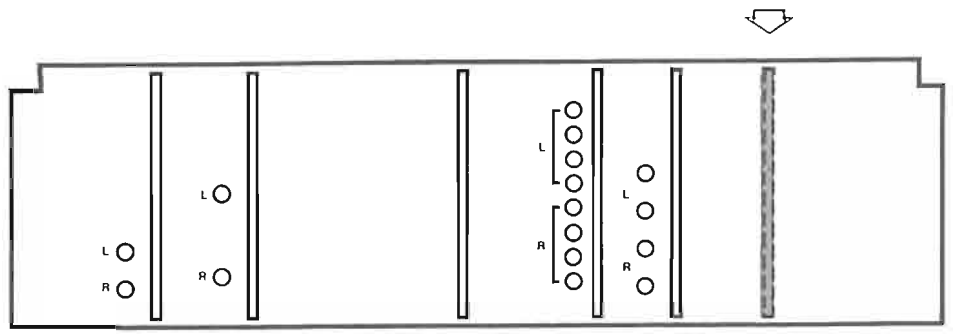
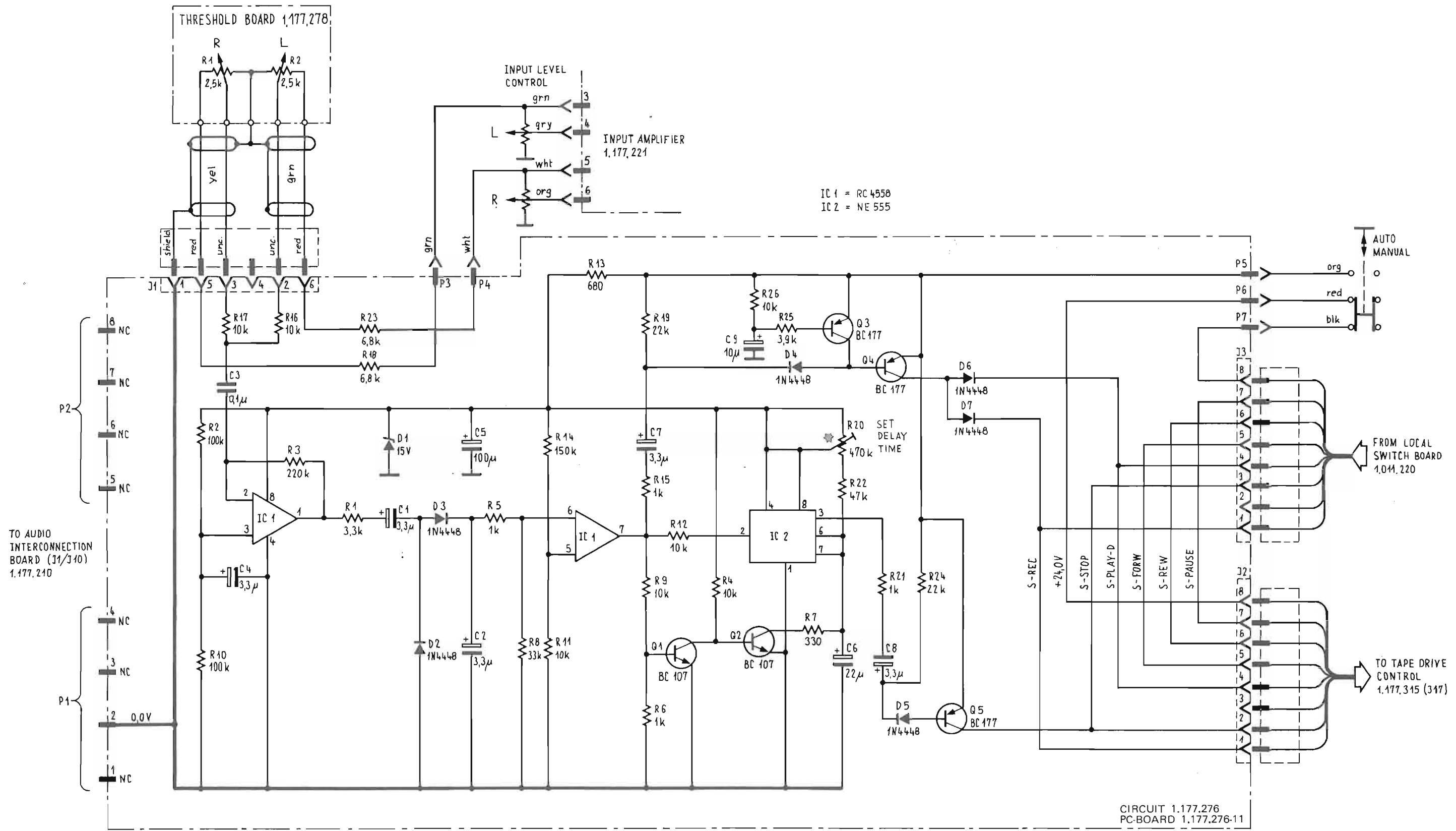
Le retard est ajusté d'usine à 5 s. La gamme de réglage varie de 0.5 ... 30 s.



**STUDER REVOX** B77 AUTO  
**AUDIO INTERCONNECTION BOARD**  
 1.177.210 (with AUTO START WIRING) ED1 09.79

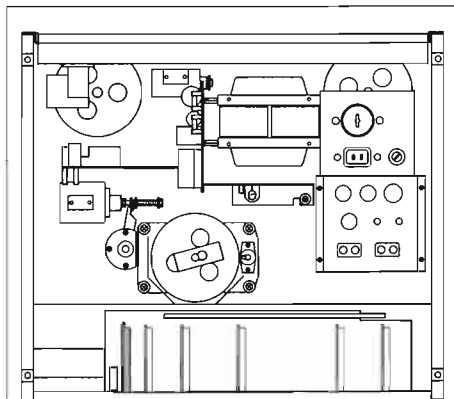
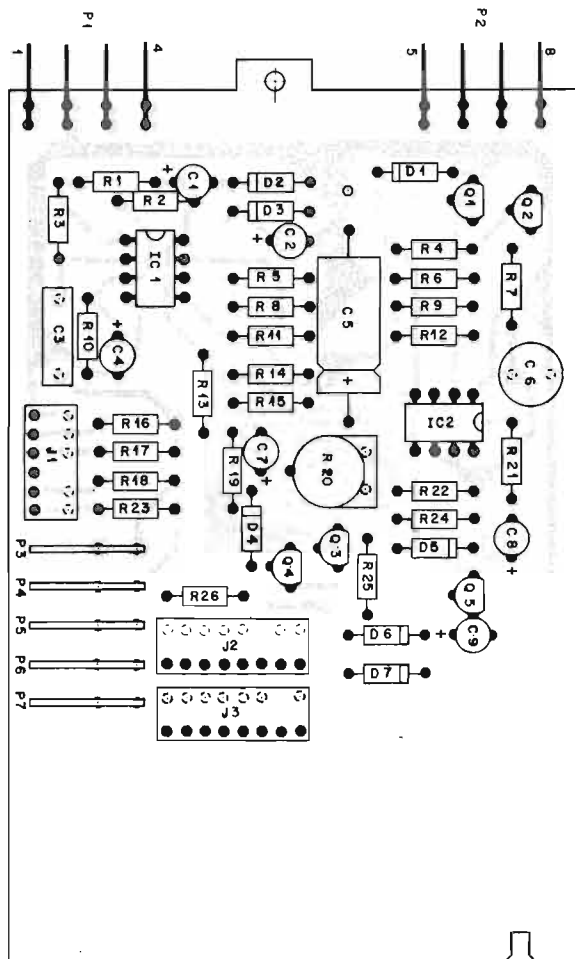
POS NO	PART NO	VALUE	SPECIFICATIONS	EQUIVALENT	MFR
J 01	54.01.0524	4-Pole	CIS-socket-strip		
J 02	54.01.0218	7-Pole	"		
J 03	54.01.0217	9-Pole	"		
J 04	54.01.0263	7-Pole	"		
J 05	54.01.0217	9-Pole	"		
J 06	54.01.0289	8-Pole	"		
J 07	54.01.0289	8-Pole	"		
J 08	54.01.0289	8-Pole	"		
J 09	54.01.0291	11-Pole	"		
J 10	54.01.0524	4-Pole	"		
J 11	54.01.0218	7-Pole	"		
J 12	54.01.0216	6-Pole	"		
J 13	54.01.0289	8-Pole	"		
J 14	54.01.0524	4-Pole	"		
J 15	54.01.0290	10-Pole	"		
J 16	54.01.0217	9-Pole	"		
J 17	54.01.0291	11-Pole	"		
Pl-35	54.02.0320		AMP-Flat pin		
R 01	57.41.4331	330	5% .25W CF		
R 02	57.41.4331	330			
R 03	57.41.4104	100 K			
R 04	57.41.4104	100 K			
R 05	57.41.4102	1 K			
R 06	57.41.4102	1 K			
R 07	57.41.4222	2,2 K			
R 08	57.41.4224	220 K			
R 09	57.41.4223	22 K			
R 10	57.41.4222	2,2 K			
R 11	57.41.4223	22 K			
R 12	57.41.4103	10 K			
R 13	57.41.4102	1 K			
R 14	57.41.4103	10 K			
R 15	57.41.4102	1 K			
R 16	57.41.4224	220 K			
R 17	57.11.4334	330 K			
S 1	1.177.210.01	special	Slide-Switch		
S2-S4	1.011.120.00	2-Pole	Toggle-Switch		
S5-S7	1.011.301.00	5-pos/3-Pole	Rotary-Switch		
CF = Carbon Film				④	
				③	
				②	
				①	12.6.78
				○	10.5.77
					Waser/gv
				IND	DATE NAME
<b>STUDER</b>		Audio-Interconnection Board	1.177.210	PAGE 1 of 1	

(1)



★ ADJUSTABLE BETWEEN APPROX. 0.5 ... 30 SEC  
FACTORY ADJUSTED TO 5 SEC

STUDER REVOX	B77 AUTO
AUTO-START BOARD	
1.177.276	ED1 09.79





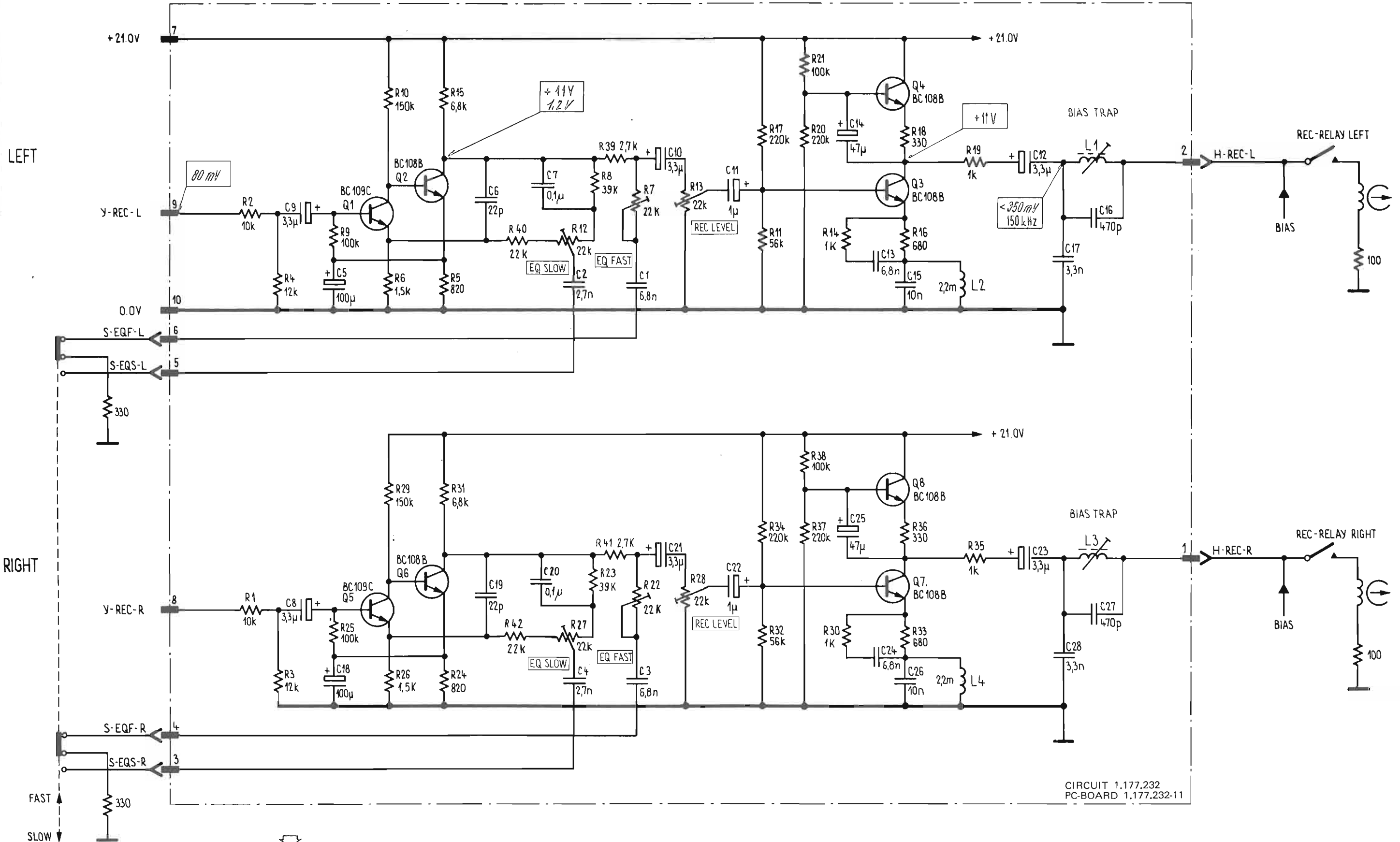
IND	POS NO	PART NO	VALUE	SPECIFICATIONS/EQUIVALENT			MFR
	C 01	59.30.6339	3,3 $\mu$ F	20%	35V	TA	
	C 02	59.30.6339	3,3 $\mu$ F	20%	35V	TA	
	C 03	59.31.1104	0,1 $\mu$ F	20%	100V	MPETP	
	C 04	59.30.6339	3,3 $\mu$ F	20%	35V	TA	
	C 05	59.25.4101	100 $\mu$ F	10%	25V	EL	
	C 06	59.22.6220	22 $\mu$ F	10%	40V	EL	
	C 07	59.30.6339	3,3 $\mu$ F	20%	35V	TA	
	C 08	59.30.6339	3,3 $\mu$ F	20%	35V	TA	
	C 09	59.30.7100	10 $\mu$ F	20%	20V	TA	
	D 01	50.04.1119	15 V	5%	.4W	Z-Diode	
	D 2-7	50.04.0125	1N 4448				
	IC 01	50.05.0245	RC 4558			Lin RC 4558DN	
	IC 02	50.05.0158	NE 555			Lin MC 1455	
	J 01	54.01.0238	6-Pole			Cis	
	J 02	54.01.0262	8-Pole			Cis	
	J 03	54.01.0262	8-Pole			Cis	
	P 01	54.01.0470	4-Pole			Cis	
	P 02	54.01.0470	4-Pole			Cis	
	P 3-7	54.02.0328				Flach 2,8 x 0,8	
	Q 01	50.03.0436	BC 237			NPN BC 547	
	Q 02	50.03.0436	BC 237			NPN BC 547	
	Q 03	50.03.0317	BC 251			PNP BC 307	
	Q 04	50.03.0317	BC 251			PNP BC 307	

IND	DATE	NAME
④		
③		
②		
①		
○	11.1.79	R.Weibel/gv

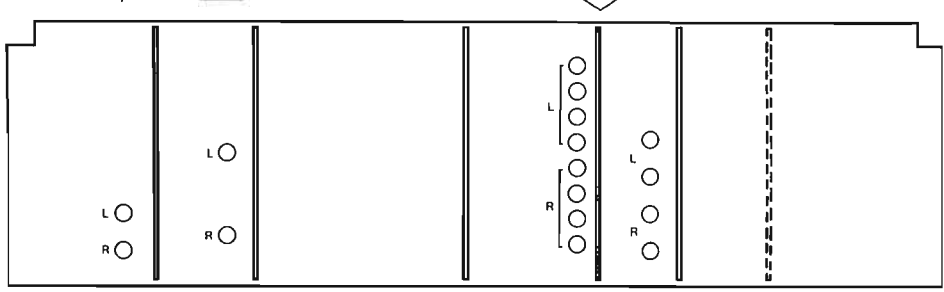
<b>STUDER</b>	Auto-Start Board	1.177.276.00	PAGE 1 OF 2
---------------	------------------	--------------	-------------

IND	POS NO	PART NO	VALUE	SPECIFICATIONS/EQUIVALENT	MFR
	Q 05	50.03.0317	BC 251	PNP BC 307	
	R 01	57.11.4332	3,3 k	5% .25W CSCH	
	R 02	57.11.4104	100 k		
	R 03	57.11.4224	220 k		
	R 04	57.11.4103	10 k		
	R 05	57.11.4102	1 k		
	R 06	57.11.4102	1 k		
	R 07	57.11.4331	330		
	R 08	57.11.4333	33 k		
	R 09	57.11.4103	10 k		
	R 10	57.11.4104	100 k		
	R 11	57.11.4103	10 k		
	R 12	57.11.4103	10 k		
	R 13	57.11.4681	680		
	R 14	57.11.4154	150 k		
	R 15	57.11.4102	1 k		
	R 16	57.11.4103	10 k		
	R 17	57.11.4103	10 k		
	R 18	57.11.4682	6,8 k		
	R 19	57.11.4223	22 k		
	R 20	58.02.5474	470 k	20% .1 W PLSCH	
	R 21	57.11.4102	1 k	5% .25W CSCH	
	R 22	57.11.4473	47 k		
	R 23	57.11.4682	6,8 k		
	R 24	57.11.4223	22 k		
	R 25	57.11.4392	3,9 k		
	R 26	57.11.4103	10 k		

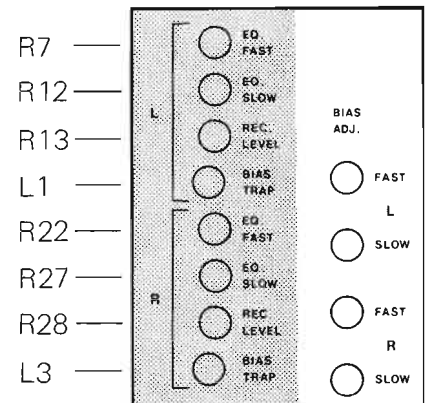
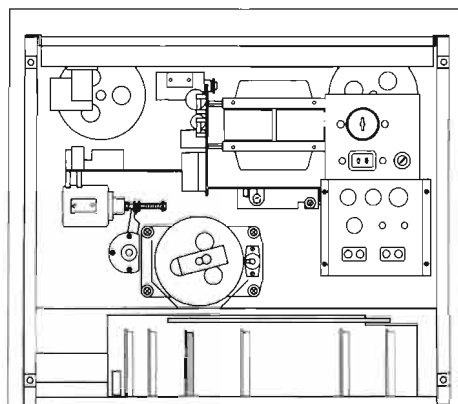
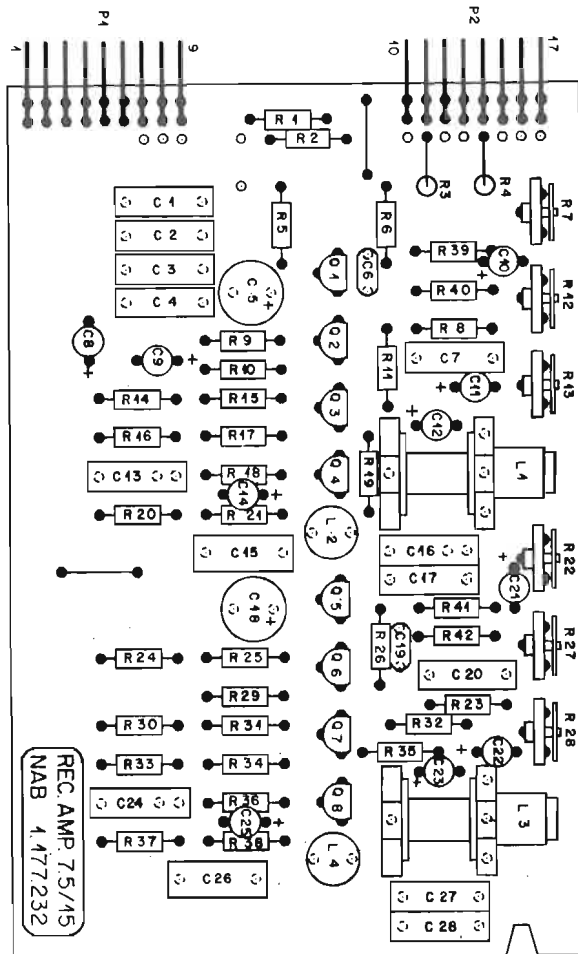
IND	DATE	NAME
④		
③		
②		
①	11.1.79	R.Weibel/gv
○		



CIRCUIT 1.177.232  
PC-BOARD 1.177.232-11



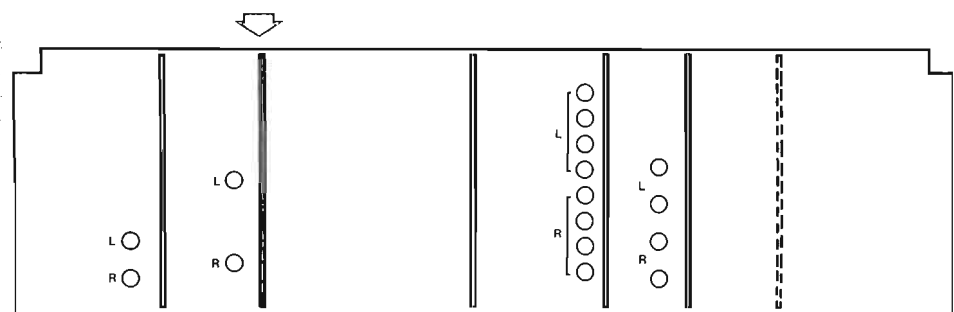
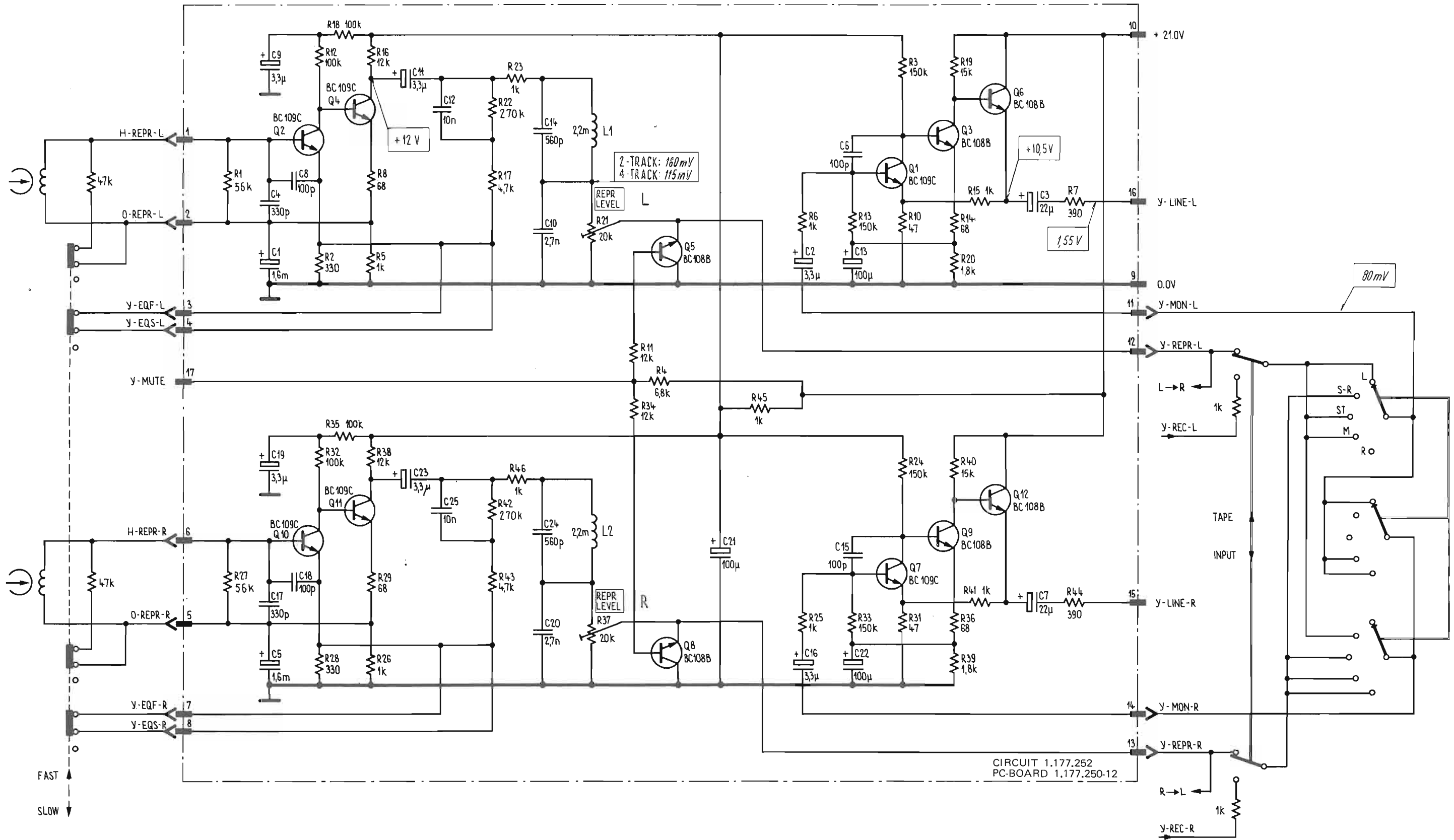
<b>STUDER REVOX</b>	<b>B77 HS</b>
<b>RECORD AMPLIFIER</b>	<b>NAB 7 1/2-15"</b>
<b>1.177.232</b>	<b>ED1 09.79</b>



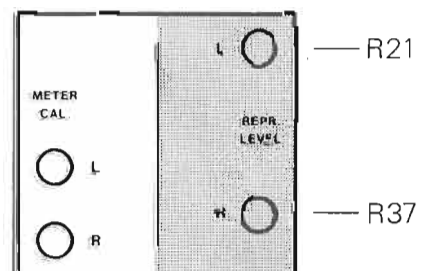
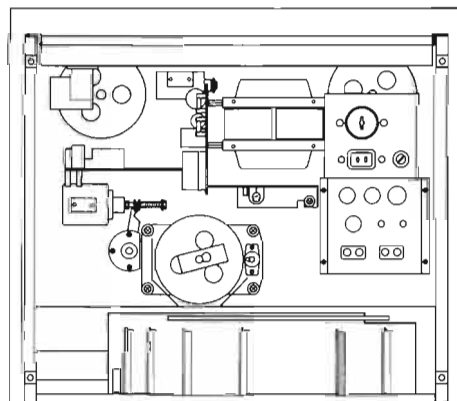
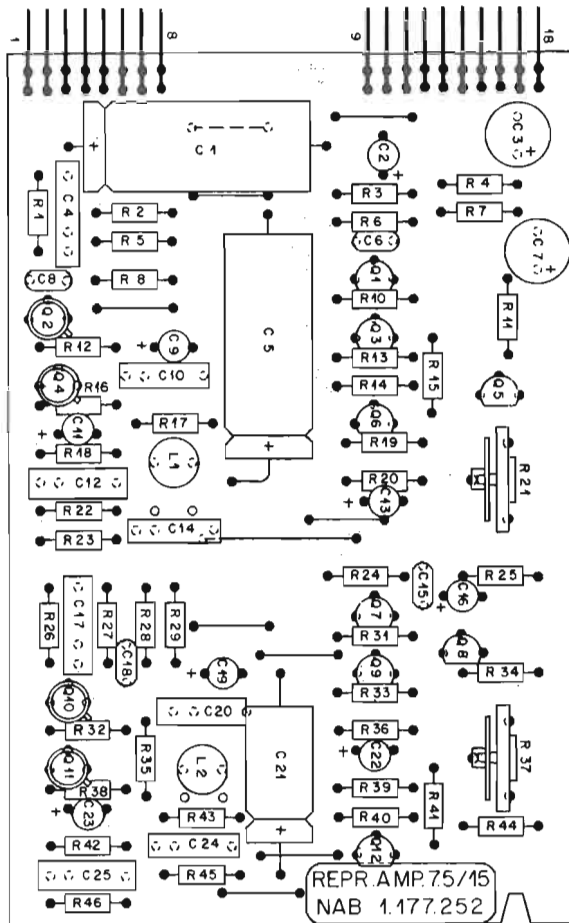
POS NO	PART NO	VALUE	SPECIFICATIONS			EQUIVALENT	MFR
C 01	59.11.3682	6800P	5%	400V	PC		
C 02	59.11.6272	2700P	5%	400V	PC		
C 03	59.11.3682	6800P	5%	400V	PC		
C 04	59.11.6272	2700P	5%	400V	PC		
C 05	59.22.3101	100 U	10%	12 V	EL		
C 06	59.32.0220	22 P	20%	500V	CER		
C 07	59.31.6104	0,1 U	10%	100V	MPETP		
C 08	59.30.6339	3,3 U	20%	35 V	TA		
C 09	59.30.6339	3,3 U	20%	35 V	TA		
C 10	59.30.6339	3,3 U	20%	35 V	TA		
C 11	59.30.6109	1 U	20%	35 V	TA		
C 12	59.30.6339	3,3 U	20%	35 V	TA		
C 13	59.11.3682	6800P	5%	400V	PC		
C 14	59.30.1470	47 U	20%	3 V	TA		
C 15	59.31.9103	0,01U	10%	100V	PETP		
C 16	59.11.6471	470 P	5%	400V	PC		
C 17	59.11.6332	3300P	5%	400V	PC		
C 18	59.22.3101	100 U	10%	12 V	EL		
C 19	59.32.0220	22 P	20%	500V	CER		
C 20	59.31.6104	0,1 U	10%	100	MPETP		
C 21	59.30.6339	3,3 U	20%	35 V	TA		
C 22	59.30.6109	1 U	20%	35 V	TA		
C 23	59.30.6339	3,3 U	20%	35 V	TA		
C 24	59.11.3682	6800P	5%	400V	PC		
C 25	59.30.1470	47 U	20%	3 V	TA		
C 26	59.31.9103	0,01U	10%	100V	PETP		
C 27	59.11.6471	470 P	5%	400V	PC		
C 28	59.11.6332	3300P	5%	400V	PC		
L 01	1.177.231.00						S
L 02	62.02.1222	2,2 mH	5%				
L 03	1.177.231.00						S
L 04	62.02.1222	2,2 mH	5%				
P 01	54.01.0220	9 - Pole	Pin-Strip	AMP			
P 02	54.01.0270	8 - Pole	Pin-Strip	AMP			
Q 01	50.03.0439	BC 109 C			NPN		any
Q 02	50.03.0436	BC 107 B			NPN		any
Q 03	50.03.0436	BC 107 B			NPN		any
Q 04	50.03.0436	BC 107 B			NPN		any
Q 05	50.03.0439	BC 109 C			NPN		any
Q 06	50.03.0436	BC 107 B			NPN		any
PC = Polycarbonate			S = Studer		④		
MPETP=Metallized Polyester					③		
PETP=Polyester					②		
CER=Ceramic					①		
					○	19.4.78	Fol./gv
					IND	DATE	NAME
<b>STUDER</b>			Record Amplifier NAB 7 1/2 -15		1.177.232-00		PAGE of 2

POS NO	PART NO	VALUE	SPECIFICATIONS	EQUIVALENT	MFR
Q 07	50.03.0436	BC 107 B		NPN	any
Q 08	50.03.0436	BC 107 B		NPN	any
R 01	57.11.4103	10 k	5% .25W	CF	
R 02	57.11.4103	10 k	5% .25W	CF	
R 03	57.11.4123	12 k	5% .12W	CF	
R 04	57.11.4123	12 k	5% .12W	CF	
R 05	57.41.4821	820	5% .25W	CF	
R 06	57.41.4332	3,3 k	5% .25W	CF	
R 07	58.02.4223	22 k	10% .1 W	P CF	
R 08	57.41.4393	39 k	5% .25W	CF	
R 09	57.41.4104	100 k			
R 10	57.41.4154	150 k			
R 11	57.41.4563	56 k			
R 12	58.02.4223	22 k	10% .1 W	P CF	
R 13	58.02.4223	22 k	10% .1 W	P CF	
R 14	57.41.4102	1 k	5% .25W	CF	
R 15	57.41.4682	6,8 k			
R 16	57.41.4681	680			
R 17	57.41.4224	220 k			
R 18	57.41.4331	330			
R 19	57.41.4102	1 k			
R 20	57.41.4224	220 k			
R 21	57.41.4104	100 k			
R 22	58.02.4223	22 k	10% .1 W	P CF	
R 23	57.41.4393	39 k	5% .25W	CF	
R 24	57.41.4821	820			
R 25	57.41.4104	100 k			
R 26	57.41.4332	3,3 k			
R 27	58.02.4223	22 k	10% .1 W	CF	
R 28	58.02.4223	22 k	10% .1 W	CF	
R 29	57.41.4154	150 k	5% .25W	CF	
R 30	57.41.4102	1 k			
R 31	57.41.4682	6,8 k			
R 32	57.41.4563	56 k			
R 33	57.41.4681	680			
R 34	57.41.4224	220 k			
R 35	57.41.4102	1 k			
R 36	57.41.4331	330			
R 37	57.41.4224	220 k			
R 38	57.41.4104	100 k			
R 39	57.41.4272	2,7 k			
R 40	57.41.4223	22 k			
R 41	57.41.4272	2,7 k			
R 42	57.41.4223	22 k			

CF=Carbon Film			④		
			③		
			②		
			①		
			○	19.4.78	Fol./gv
			IND	DATE	NAME
<b>STUDER</b>	Record Amplifier NAB 7/2-15		1.177.232-00		PAGE 2 of 2



STUDER <b>REVOX</b>	B77 HS
REPRODUCE AMPLIFIER	NAB 7 1/2-15"
1.177.252	ED1 09.79





POS NO	PART NO	VALUE	SPECIFICATIONS	EQUIVALENT MFR	
C 01	59.25.0162	1600U	10% 3V	EL	
C 02	59.30.6339	3,3U	20% 35V	TA	
C 03	59.22.6220	22U	10% 40V	EL	
C 04	59.11.6221	220P	5% 400V	PC	
C 05	59.25.0162	1600U	10% 3V	EL	
C 06	59.32.0101	100P	20% 500V	CER	
C 07	59.22.6220	22U	10% 40V	EL	
C 08	59.32.0101	100P	20% 500V	CER	
C 09	59.30.6339	3,3U	20% 35V	TA	
C 10	59.99.0259	2700P	10% 50V	PETP	
C 11	59.30.6339	3,3U	20% 35V	TA	
C 12	59.11.3103	0,01U	5% 160V	PC	
C 13	59.30.1101	100U	20% 3V	TA	
C 14	59.11.6561	560P	5% 400V	PC	
C 15	59.32.0101	100P	20% 500V	CER	
C 16	59.30.6339	3,3U	20% 35V	TA	
C 17	59.11.6221	220P	5% 400V	PC	
C 18	59.32.0101	100P	20% 500V	CER	
C 19	59.30.6339	3,3U	20% 35V	TA	
C 20	59.99.0259	2700P	10% 400V	PETP	
C 21	59.25.4101	100U	10% 25V	EL	
C 22	59.30.1101	100U	20% 3V	TA	
C 23	59.30.6339	3,3U	20% 35V	TA	
C 24	59.11.6561	560P	5% 400V	PC	
C 25	59.11.3101	0,01U	5% 160V	PC	
L 01	62.02.1222	2.2 mH	5%		
L 02	62.02.1222	2.2 mH	5%		
P 01	54.01.0270	8-Pole	Pin-Strip	AMP	
P 02	54.01.0271	10-Pole	Pin-Strip	AMP	
Q 01	50.03.0439	BC109C		NPN any	
Q 02	50.03.0407	BC109C	T018	NPN	
Q 03	50.03.0436	BC107B		NPN	
Q 04	50.03.0407	BC109C	T018	NPN	
Q 05	50.03.0436	BC107B		NPN	
Q 06	50.03.0436	BC107B		NPN	
Q 07	50.03.0439	BC109C		NPN	
Q 08	50.03.0436	BC107B		NPN	
Q 09	50.03.0436	BC107B		NPN	
Q 10	50.03.0407	BC109C	T018	NPN	
Q 11	50.03.0407	BC109C	T018	NPN	
Q 12	50.03.0436	BC107B		NPN	
EL = Electrolytic PC = Polycarbonate TA = Tantalum CER = Ceramic PETP= Polyester			④ ③ ② ① ○	3.7.78	Lu./gv
			IND	DATE	NAME
<b>STUDER</b>		Reproduce-Amplifier 7 1/2-15NAE		1.177.252	PAGE 1 of 2

POS NO	PART NO	VALUE	SPECIFICATIONS	EQUIVALENT MFR
R 01	57.41.4563	56 k	5%	.25W CF
R 02	57.41.4331	330		
R 03	57.41.4154	150 k		
R 04	57.41.4682	6,8 k		
R 05	57.41.4102	1 k		
R 06	57.41.4102	1 k		
R 07	57.41.4391	390		
R 08	57.41.4680	68		
R 10	57.41.4470	47		
R 11	57.41.4123	12 k		
R 12	57.11.4104	100 k		
R 13	57.41.4154	150 k		
R 14	57.41.4680	68		
R 15	57.41.4102	1 k		
R 16	57.11.4123	12 k		
R 17	57.41.4472	4,7 k		
R 18	57.41.4104	100 k		
R 19	57.41.4153	15 k		
R 20	57.41.4182	1,8 k		
R 21	58.19.0203	20 k	20%	.15Wlin.PCF
R 22	57.41.4274	270 k	5%	.25W CF
R 23	57.41.4102	1 k		
R 24	57.41.4154	150 k		
R 25	57.41.4102	1 k		
R 26	57.41.4102	1 k		
R 27	57.41.4563	56 k		
R 28	57.41.4331	330		
R 29	57.41.4680	68		
R 31	57.41.4470	47		
R 32	57.11.4104	100 k		
R 33	57.41.4154	150 k		
R 34	57.41.4123	12 k		
R 35	57.41.4104	100 k		
R 36	57.41.4680	68		
R 37	58.19.0203	20 k	20%	.15Wlin.PCF
R 38	57.11.4123	12 k	5%	.25W CF
R 39	57.41.4182	1,8 k		
R 40	57.41.4153	15 k		
R 41	57.41.4102	1 k		
R 42	57.41.4274	270 k		
R 43	57.41.4472	4,7 k		
R 44	57.41.4391	390		
R 45	57.41.4102	1 k		
R 46	57.41.4102	1 k		

CF = Carbon Film  
PCF = Pot. Carbon Film

④  
③  
②  
①  
○

3.7.78

Lu./gv

IND

DATE

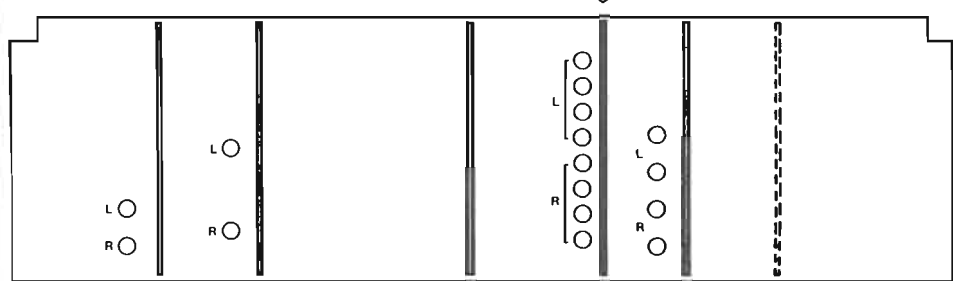
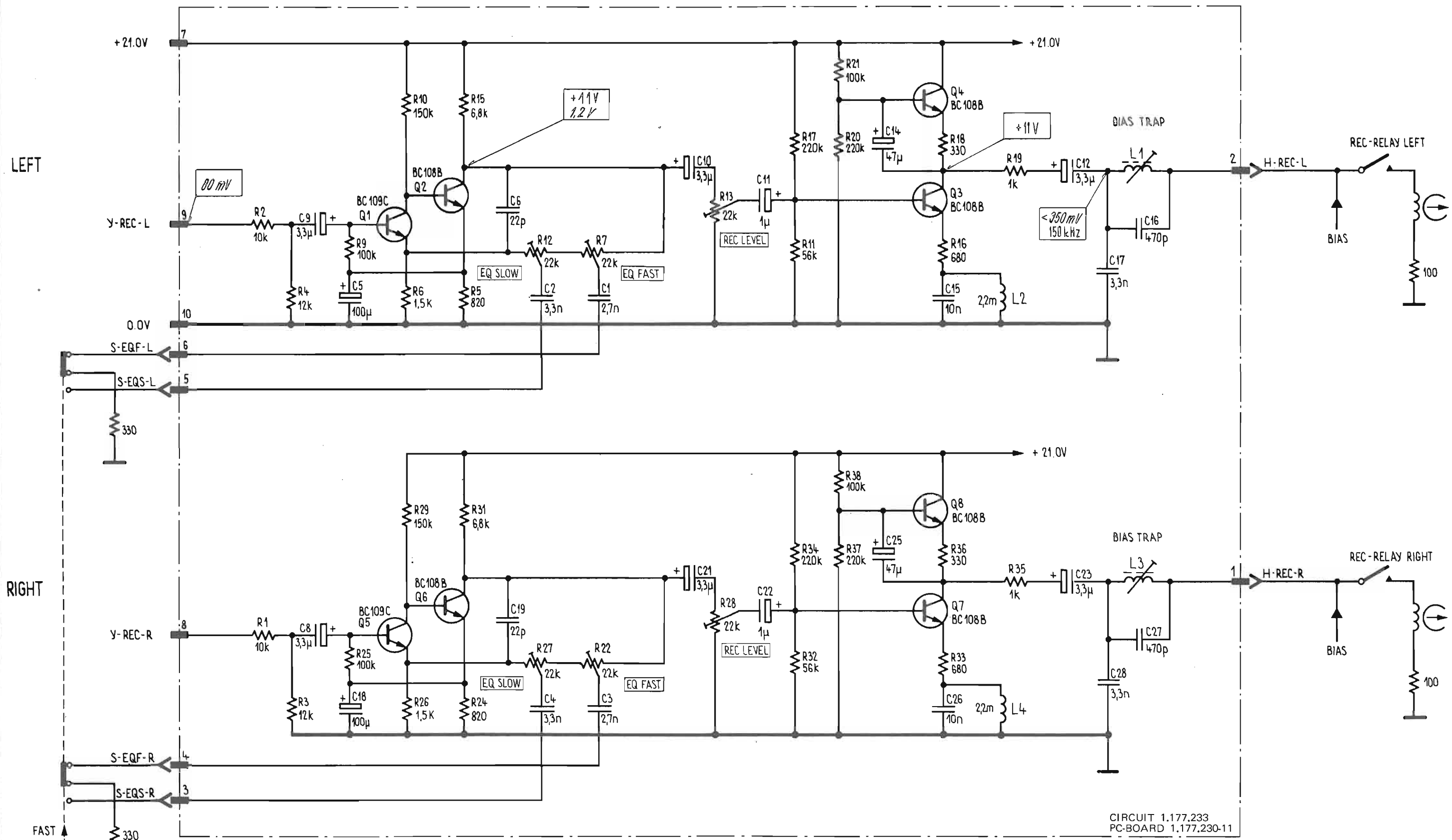
NAME

**STUDER**

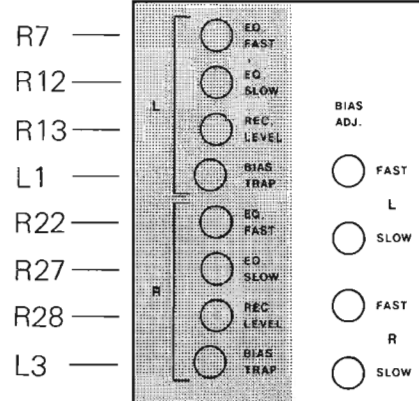
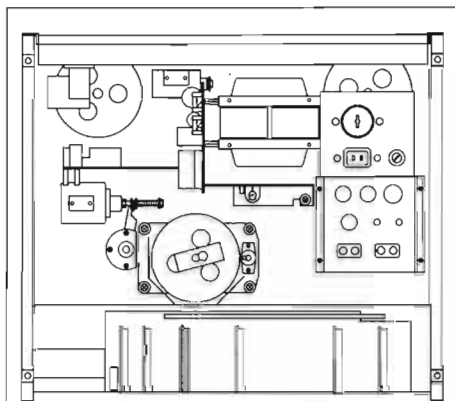
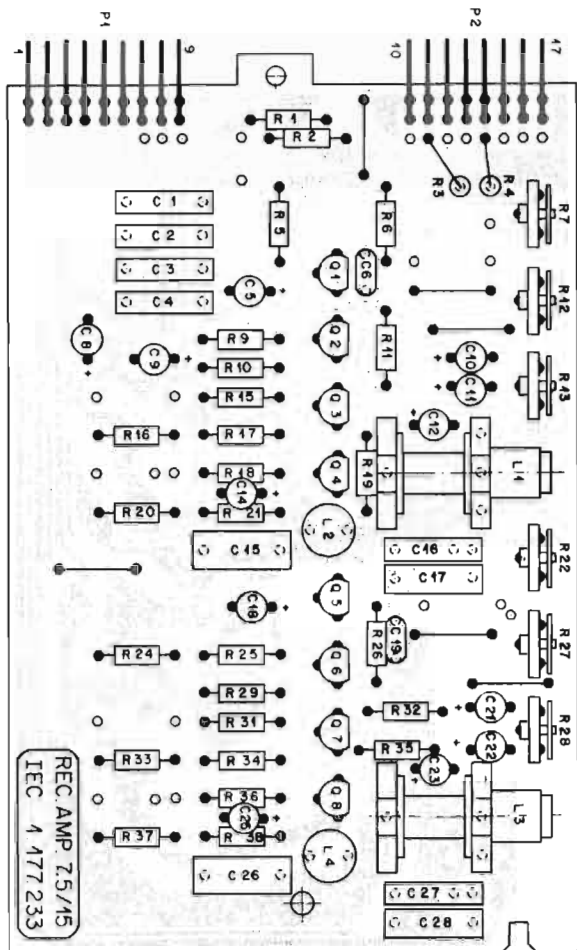
Reproduce-Amplifier 7 1/2-15NAB

1.177.252

PAGE  
2 of 2



STUDER <b>REVOX</b>	B77 HS
RECORD AMPLIFIER IEC 7 1/2-15"	
1.177.233	ED1 09.79



POS NO	PART NO	VALUE	SPECIFICATIONS	EQUIVALENT	MFR
C 01	59.11.6272	2700P	5% 400V	PC	
C 02	59.11.6272	2700P			
C 03	59.11.6272	2700P			
C 04	59.11.6272	2700P			
C 05	59.22.3101	100 U	10% 12V	EL	
C 06	59.32.0220	22 P	20% 500V	CER	
C 07					
C 08	59.30.6339	3,3 U	20% 35V	TA	
C 09	59.30.6339	3,3 U			
C 10	59.30.6339	3,3 U			
C 11	59.30.6109	1 U			
C 12	59.30.6339	3,3 U			
C 13					
C 14	59.30.1470	47 U	20% 3V	TA	
C 15	59.31.9103	0,01U	10% 100V	PETP	
C 16	59.11.6471	470 P	5% 400V	PC	
C 17	59.11.6332	3300P	5% 400V	PC	
C 18	59.22.3101	100 U	10% 12V	EL	
C 19	59.32.0220	22 P	20% 500V	CER	
C 20					
C 21	59.30.6339	3,3 U	20% 35V	TA	
C 22	59.30.6109	1 U			
C 23	59.30.6339	3,3 U			
C 24					
C 25	59.30.1470	47 U	20% 3V	TA	
C 26	59.31.9103	0,01U	10% 100V	PETP	
C 27	59.11.6471	470 P	5% 400V	PC	
C 28	59.11.6332	3300P	5% 400V	PC	
L 01	1.177.231.00				S
L 02	62.02.1222	2,2 mH	5%		
L 03	1.177.231.00				S
L 04	62.02.1222	2,2 mH	5%		
P 01	54.01.0220	9-Pole	Pin-Strip	AMP	
P 02	54.01.0270	8-Pole	Pin-Strip	AMP	
Q 01	50.03.0439	BC 109 C		NPN	any
Q 02	50.03.0436	BC 107 B		NPN	any
Q 03	50.03.0436	BC 107 B		NPN	any
Q 04	50.03.0436	BC 107 B		NPN	any
Q 05	50.03.0439	BC 109 C		NPN	any
Q 06	50.03.0436	BC 107 B		NPN	any
Q 07	50.03.0436	BC 107 B		NPN	any
Q 08	50.03.0436	BC 107 B		NPN	any
PC = Polycarbonate			S = STUDER		④
PETP= Polyester					③
CER = Ceramic					②
					①
					○
			19.4.78	Fol./gv	
			IND	DATE	NAME
<b>STUDER</b>	Record Amplifier IEC 7 1/2-15"		1.177.233-00		PAGE 1 of 2

POS NO	PART NO	VALUE	SPECIFICATIONS	EQUIVALENT MFR
R 01	57.11.4103	10 k	5% .25W	CF
R 02	57.11.4103	10 k		
R 03	57.11.4123	12 k	.12W	
R 04	57.11.4123	12 k		
R 05	57.41.4821	820	5% .25W	CF
R 06	57.41.4152	1,5 k		
R 07	58.02.4223	22 k	10% .1 W	CF
R 08				
R 09	57.41.4104	100 k	5% .25W	CF
R 10	57.41.4154	150 k		
R 11	57.41.4563	56 k		
R 12	58.02.4223	22 k	10% .1 W	CF
R 13	58.02.4223	22 k		
R 14				
R 15	57.41.4682	6,8 k	5% .25W	CF
R 16	57.41.4681	680		
R 17	57.41.4224	220 k		
R 18	57.41.4331	330		
R 19	57.41.4102	1 k		
R 20	57.41.4224	220 k		
R 21	57.41.4104	100 k		
R 22	58.02.4223	22 k	10% .1 W	CF
R 23				
R 24	57.41.4821	820	5% .25W	CF
R 25	57.41.4104	100 k		
R 26	57.41.4152	1,5 k		
R 27	58.02.4223	22 k	10% .1 W	CF
R 28	58.02.4223	22 k		
R 29	57.41.4154	150 k	5% .25W	CF
R 30				
R 31	57.41.4682	6,8 k		
R 32	57.41.4563	56 k		
R 33	57.41.4681	680		
R 34	57.41.4224	220 k		
R 35	57.41.4102	1 k		
R 36	57.41.4331	330		
R 37	57.41.4224	220 k		
R 38	57.41.4104	100 k		

CF = Carbon Film

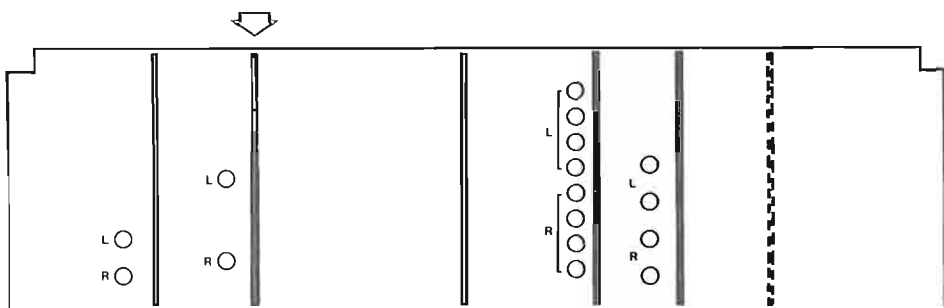
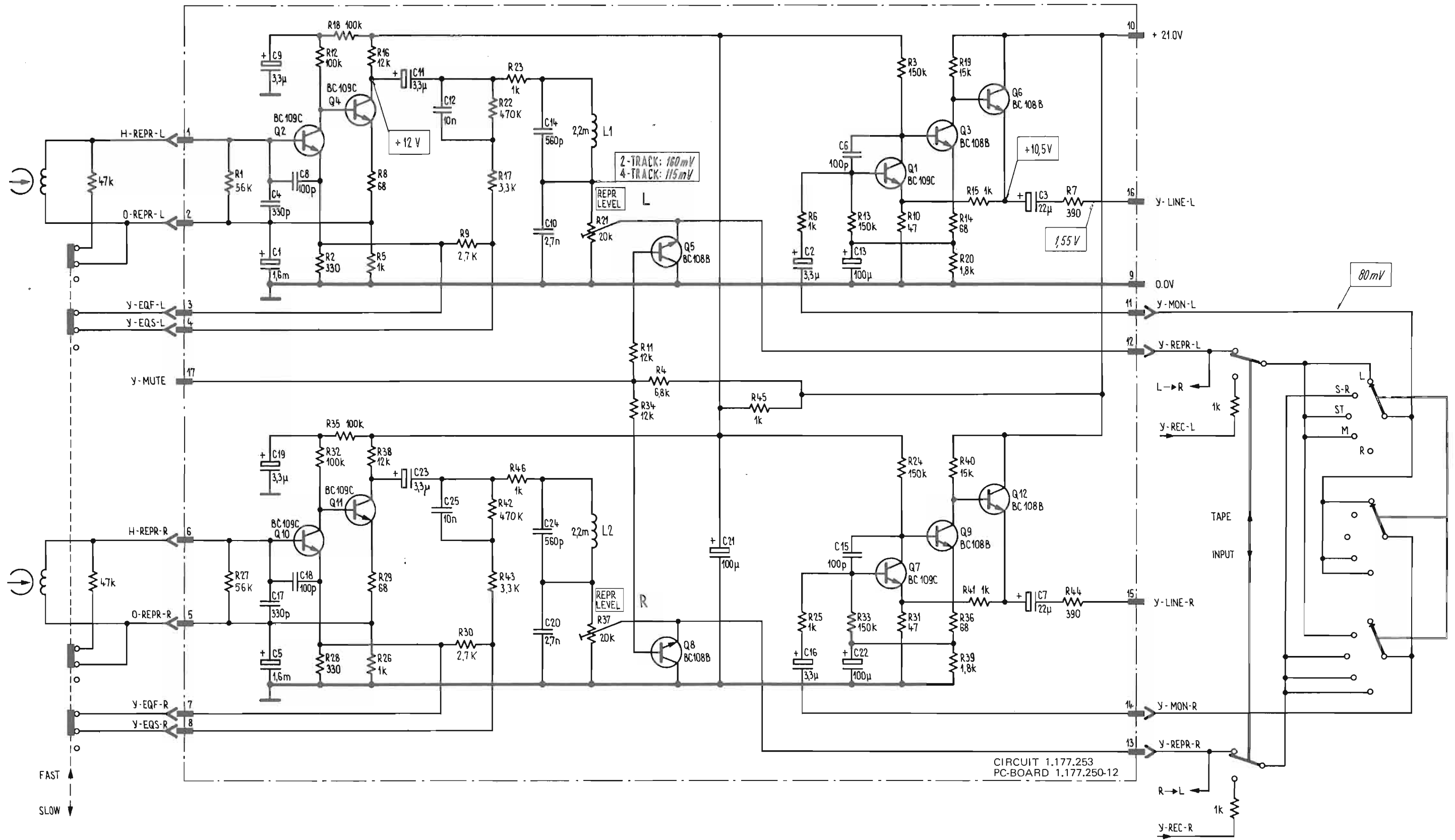
④		
③		
②		
①		
○	19.4.78	Fol./gv
IND	DATE	NAME

**STUDER**

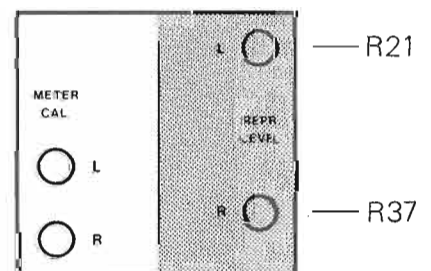
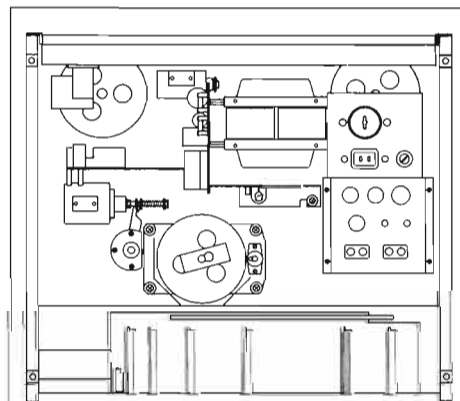
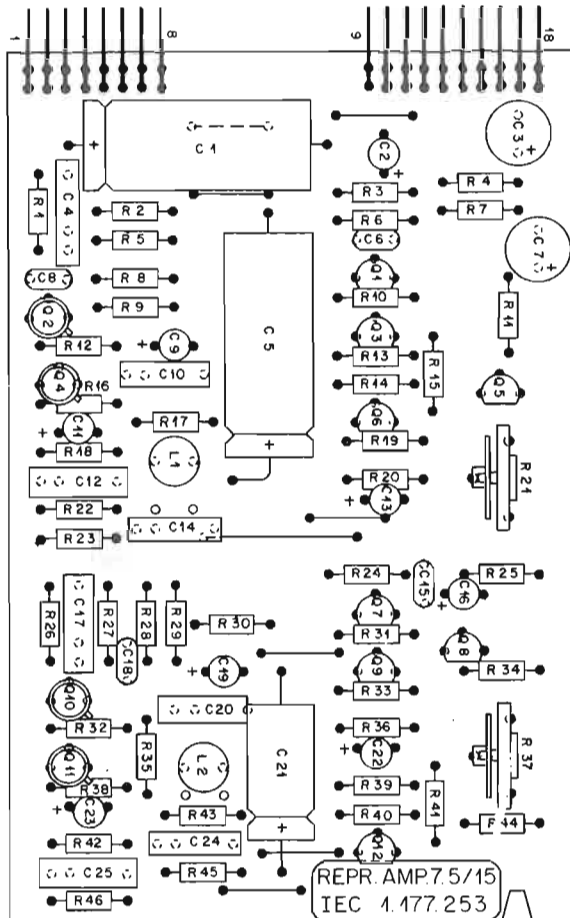
Record Amplifier IEC 7 1/2-15"

1.177.233-00

PAGE  
2 of 2



STUDER **REVOX** B77 HS  
 REPRODUCE AMPLIFIER IEC 7 1/2-15"  
 1.177.253 ED1 09.79





POS NO	PART NO	VALUE	SPECIFICATIONS	EQUIVALENT MFR
C 01	59.25.0162	1600U	10% 3V	EL
C 02	59.30.6339	3,3U	20% 35V	TA
C 03	59.22.6220	22U	10% 40V	EL
C 04	59.11.6221	220P	5% 400V	PC
C 05	59.25.0162	1600U	10% 3V	EL
C 06	59.32.0101	100P	20% 500V	CER
C 07	59.22.6220	22U	10% 40V	EL
C 08	59.32.0101	100P	20% 500V	CER
C 09	59.30.6339	3,3U	20% 35V	TA
C 10	59.99.0259	2700P	10% 50V	PETP
C 11	59.30.6339	3,3U	20% 35V	TA
C 12	59.11.3103	0,01U	5% 160V	PC
C 13	59.30.1101	100U	20% 3V	TA
C 14	59.11.6561	560P	5% 400V	PC
C 15	59.32.0101	100P	20% 500V	CER
C 16	59.30.6339	3,3U	20% 35V	TA
C 17	59.11.6221	220P	5% 400V	PC
C 18	59.32.0101	100P	20% 500V	CER
C 19	59.30.6339	3,3U	20% 35V	TA
C 20	59.99.0259	2700P	10% 400V	PETP
C 21	59.25.4101	100U	10% 25V	EL
C 22	59.30.1101	100U	20% 3V	TA
C 23	59.30.6339	3,3U	20% 35V	TA
C 24	59.11.6561	560P	5% 400V	PC
C 25	59.11.3101	0,01U	5% 160V	PC
L 01	62.02.1222	2.2 mH	5%	
L 02	62.02.1222	2.2 mH	5%	
P 01	54.01.0270	8-Pole	Pin-Strip	AMP
P 02	54.01.0271	10-Pole	Pin-Strip	AMP
Q 01	50.03.0439	BC109C		NPN any
Q 02	50.03.0407	BC109C	TO18	NPN
Q 03	50.03.0436	BC107B		NPN
Q 04	50.03.0407	BC109C	TO18	NPN
Q 05	50.03.0436	BC107B		NPN
Q 06	50.03.0436	BC107B		NPN
Q 07	50.03.0439	BC109C		NPN
Q 08	50.03.0436	BC107B		NPN
Q 09	50.03.0436	BC107B		NPN
Q 10	50.03.0407	BC109C	TO18	NPN
Q 11	50.03.0407	BC109C	TO18	NPN
Q 12	50.03.0436	BC107B		NPN
EL = Electrolytic PC = Polycarbonate TA = Tantalum CER = Ceramic PETP= Polyester			④ ③ ② ① ○	4.7.78 Lu./gv
			IND	DATE
<b>STUDER</b> Reproduce-Amplifier 7 1/2-15' IEC			1.177.253	
			PAGE 1 of 2	

POS NO	PART NO	VALUE	SPECIFICATIONS	EQUIVALENT MFR
R 01	57.41.4563	56 k	5%	.25W CF
R 02	57.41.4331	330		
R 03	57.41.4154	150 k		
R 04	57.41.4682	6,8 k		
R 05	57.41.4102	1 k		
R 06	57.41.4102	1 k		
R 07	57.41.4391	390		
R 08	57.41.4680	68		
R 09	57.41.4272	2,7 k		
R 10	57.41.4470	47		
R 11	57.41.4123	12 k		
R 12	57.11.4104	100 k		
R 13	57.41.4154	150 k		
R 14	57.41.4680	68		
R 15	57.41.4102	1 k		
R 16	57.11.4123	12 k		
R 17	57.41.4332	3,3 k		
R 18	57.41.4104	100 k		
R 19	57.41.4153	15 k		
R 20	57.41.4182	1,8 k		
R 21	58.19.0203	20 k	20%	.15Wlin.PCF
R 22	57.41.4474	470 k	5%	.25W CF
R 23	57.41.4102	1 k		
R 24	57.41.4154	150 k		
R 25	57.41.4102	1 k		
R 26	57.41.4102	1 k		
R 27	57.41.4563	56 k		
R 28	57.41.4331	330		
R 29	57.41.4680	68		
R 30	57.41.4272	2,7 k		
R 31	57.41.4470	47		
R 32	57.11.4104	100 k		
R 33	57.41.4154	150 k		
R 34	57.41.4123	12 k		
R 35	57.41.4104	100 k		
R 36	57.41.4680	68		
R 37	58.19.0203	20 k	20%	.15Wlin.PCF
R 38	57.11.4123	12 k	5%	.25W CF
R 39	57.41.4182	1,8 k		
R 40	57.41.4153	15 k		
R 41	57.41.4102	1 k		
R 42	57.41.4474	470 k		
R 43	57.41.4332	3,3 k		
R 44	57.41.4391	390		
R 45	57.41.4102	1 k		
R 46	57.41.4102	1 k		

CF = Carbon Film  
PCF = Pot. Carbon Film

④  
③  
②  
①  
○

4.7.78

Lu./gv

IND

DATE

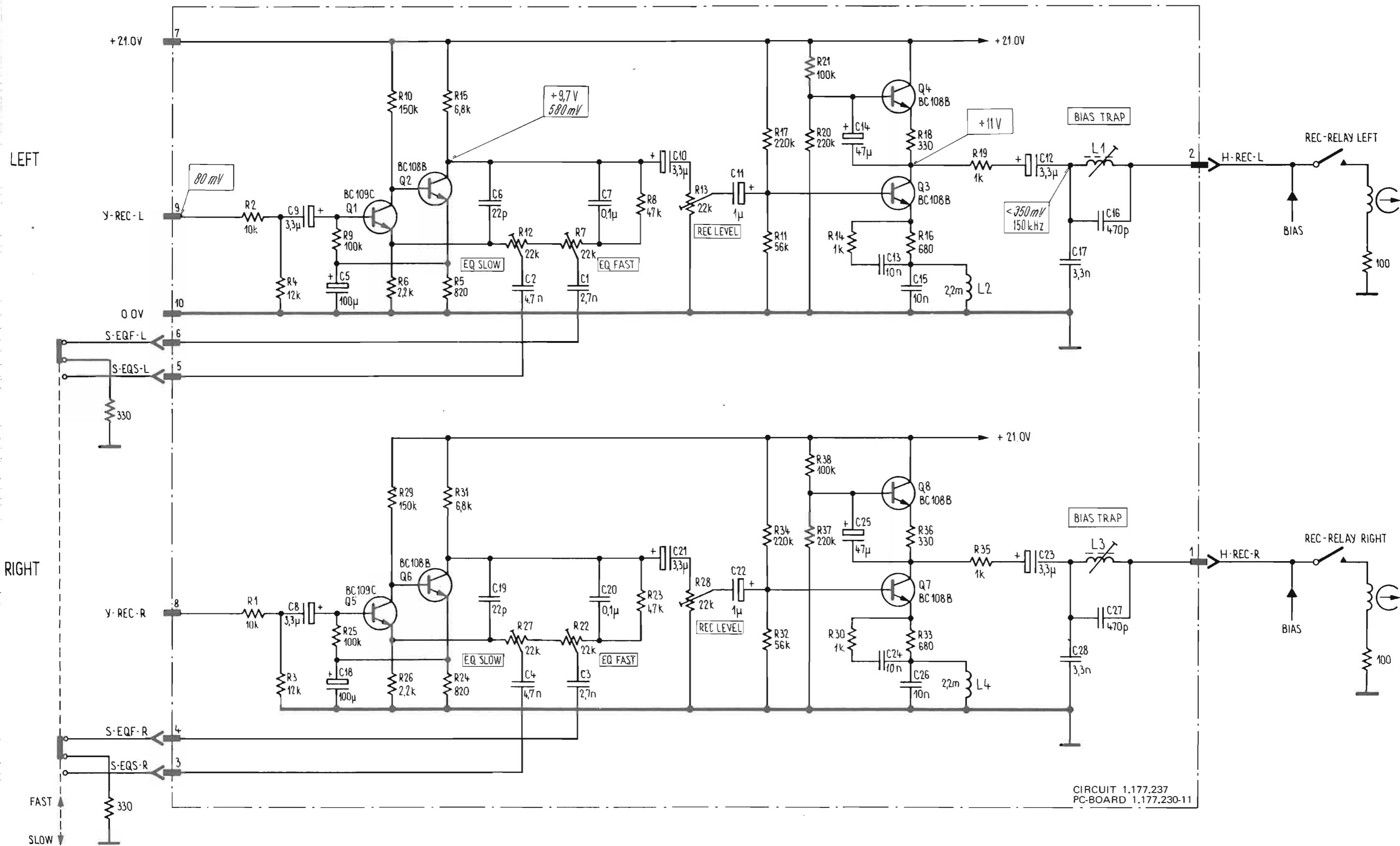
NAME

**STUDER**

Reproduce-Amplifier 7 1/2-15" IEC

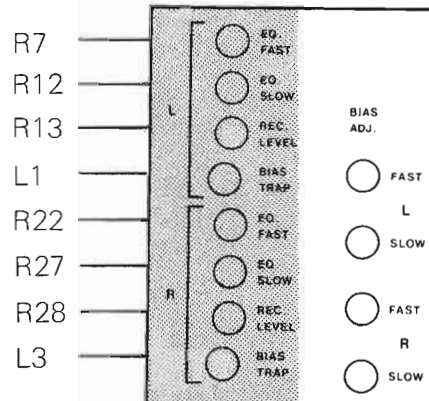
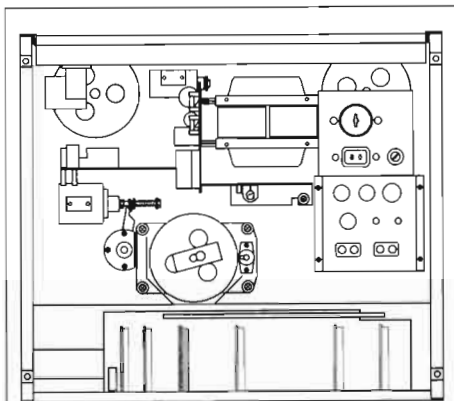
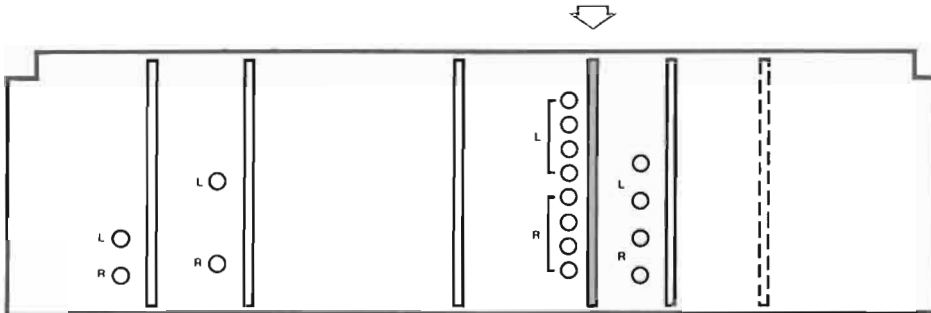
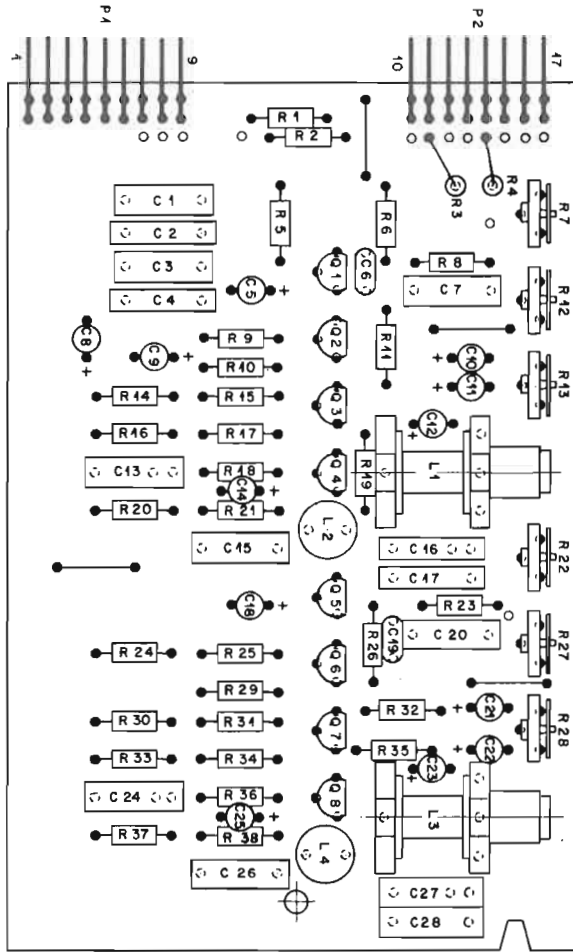
1.177.253

PAGE  
2 of 2



CIRCUIT 1.177.237  
PC-BOARD 1.177.230-11

STUDER <b>REVOX</b>	B77 LS
RECORD AMPLIFIER NAB 1 7/8-3 3/4"	
1.177.237	ED1 09.79



POS NO	PART NO	VALUE	SPECIFICATIONS	EQUIVALENT MFR
C 01	59.11.6272	2700 P	5% 400V	PC
C 02	59.11.4472	4700 P	2,5%	PC
C 03	59.11.6272	2700 P	5% 400V	PC
C 04	59.11.4472	4700 P	2,5%	PC
C 05	59.22.3101	100 U	10% 12V	EL
C 06	59.32.0220	22 P	20% 500V	CER
C 07	59.31.6104	0,1 U	10% 100V	MPETP
C 08	59.30.6339	3,3 U	20% 35V	TA
C 09	59.30.6339	3,3 U		
C 10	59.30.6339	3,3 U		
C 11	59.30.6109	1 U		
C 12	59.30.6339	3,3 U		
C 13	59.11.3103	0,01 U	5% 160V	PETP
C 14	59.30.1470	47 U	20% 3V	TA
C 15	59.11.3103	0,01 U	5% 160V	PETP
C 16	59.11.6471	470 P	5% 400V	PC
C 17	59.11.6332	3300 P		
C 18	59.22.3101	100 U	10% 12V	EL
C 19	59.32.0220	22 P	20% 500V	CER
C 20	59.31.6104	0,1 U	10% 100V	MPETP
C 21	59.30.6339	3,3 U	20% 35V	TA
C 22	59.30.6109	1 U		
C 23	59.30.6339	3,3 U		
C 24	59.11.3103	0,01 U	5% 160V	PETP
C 25	59.30.1470	47 U	20% 3V	TA
C 26	59.11.3103	0,01 U	5% 160V	PETP
C 27	59.11.6471	470 P	5% 400V	PC
C 28	59.11.6332	3300 P	5% 400V	PC
L 01	1.177.231.00			S
L 02	62.02.1222	2,2 mH	5%	
L 03	1.177.231.00			S
L 04	62.02.1222	2,2 mH		
P 01	54.01.0220	9-Pole	Pin-Strip	AMP
P 02	54.01.0270	8-Pole	Pin-Strip	AMP
Q 01	50.03.0439	BC109C		NPN any
Q 02	50.03.0436	BC107B		NPN any
Q 03	50.03.0436	BC107B		NPN any
Q 04	50.03.0436	BC107B		NPN any
Q 05	50.03.0439	BC109C		NPN any
Q 06	50.03.0436	BC107B		NPN any
Q 07	50.03.0436	BC107B		NPN any
PC = Polycarbonate CER = Ceramic PETP = Polyester MPETP = Metallized Polyester			S = Studer	
			④	
			③	
			②	
			①	
			○	30.8.78 Weibel/gv
			IND	DATE NAME
<b>STUDER</b>		Record Amplifier 1 7/8-3 3/4"		PAGE 1 of 2
		1.177.237		

POS NO	PART NO	VALUE	SPECIFICATIONS	EQUIVALENT MFR
Q 08	50.03.0436	BC107B		NPN any
R 01	57.11.4103	10 k	5%	.25W CF
R 02	57.11.4103	10 k		
R 03	57.11.4123	12 k		
R 04	57.11.4123	12 k		
R 05	57.11.4821	820		
R 06	57.11.4222	2,2 k		
R 07	58.02.4223	22 k	10%	.1 W PCF
R 08	57.11.4473	47 k	5%	.25W CF
R 09	57.11.4104	100 k		
R 10	57.11.4154	150 k		
R 11	57.11.4563	56 k		
R 12	58.02.4223	22 k	10%	.1 W PCF
R 13	58.02.4223	22 k		
R 14	57.11.4102	1 k	5%	.25W CF
R 15	57.11.4682	6,8 k		
R 16	57.11.4681	680		
R 17	57.11.4224	220 k		
R 18	57.11.4331	330		
R 19	57.11.4102	1 k		
R 20	57.11.4224	220 k		
R 21	57.11.4104	100 k		
R 22	58.02.4223	22 k	10%	.1 W PCF
R 23	57.11.4473	47 k	5%	.25W CF
R 24	57.11.4821	820		
R 25	57.11.4104	100 k		
R 26	57.11.4222	2,2 k		
R 27	58.02.4223	22 k	10%	.1 W PCF
R 28	58.02.4223	22 k		
R 29	57.11.4154	150 k	5%	.25W CF
R 30	57.11.4102	1 k		
R 31	57.11.4682	6,8 k		
R 32	57.11.4563	56 k		
R 33	57.11.4681	680		
R 34	57.11.4224	220 k		
R 35	57.11.4102	1 k		
R 36	57.11.4331	330		
R 37	57.11.4224	220 k		
R 38	57.11.4104	100 k		

CF = Carbon Film  
PCF = Pot'met. Carbon Film

④  
③  
②  
①  
○

30.8.78

Weibel/gv

IND

DATE

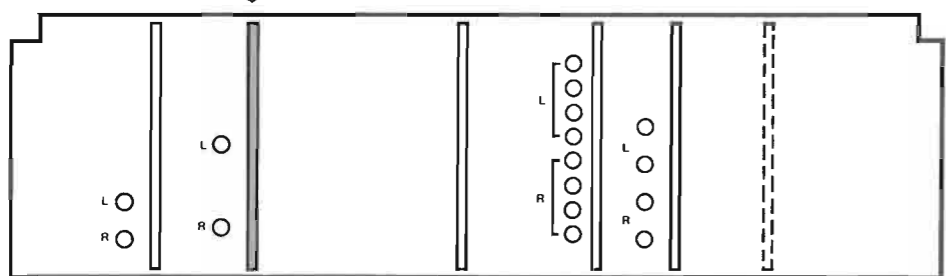
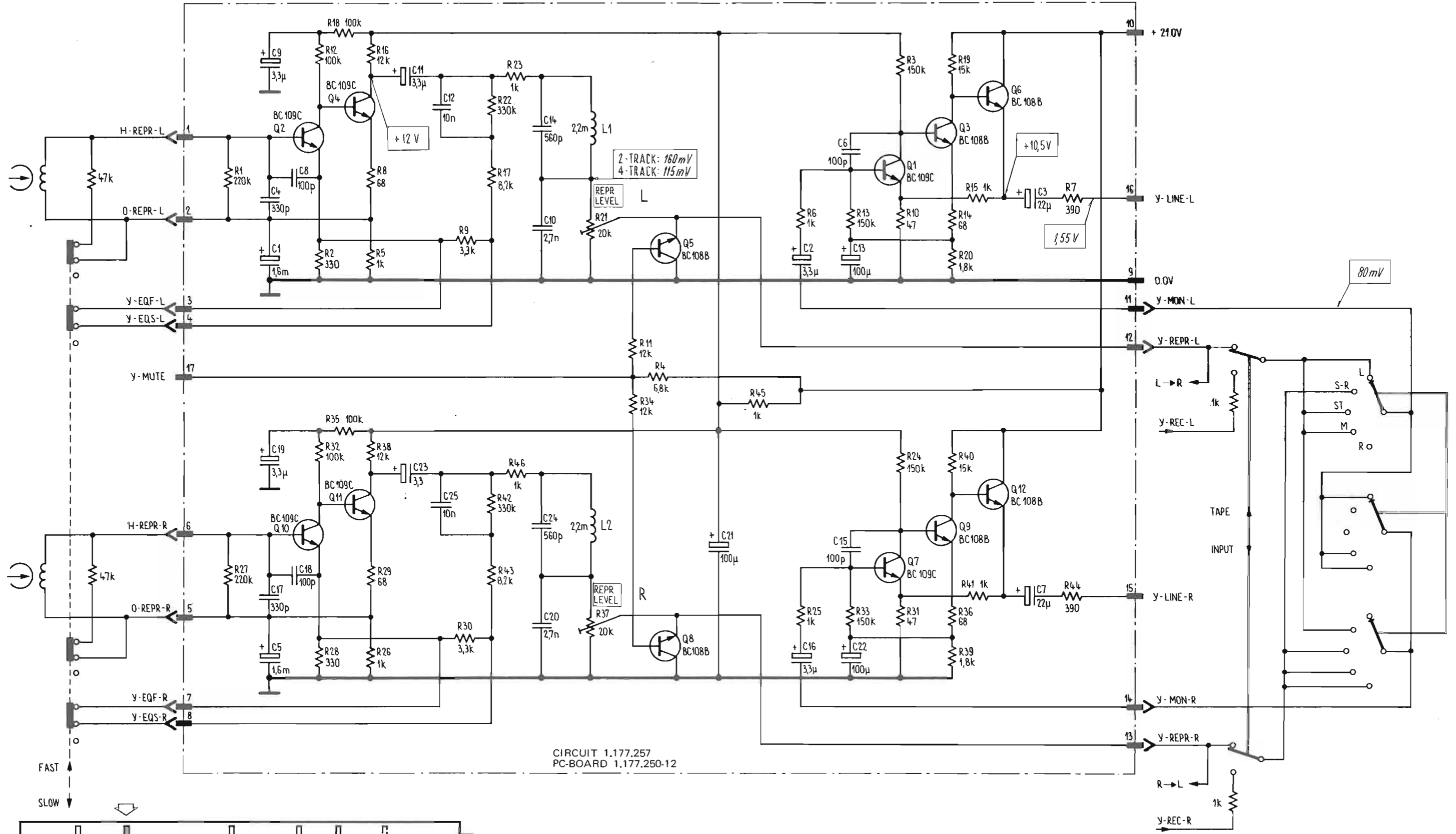
NAME

**STUDER**

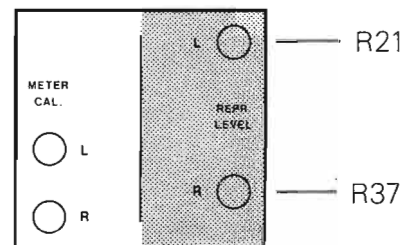
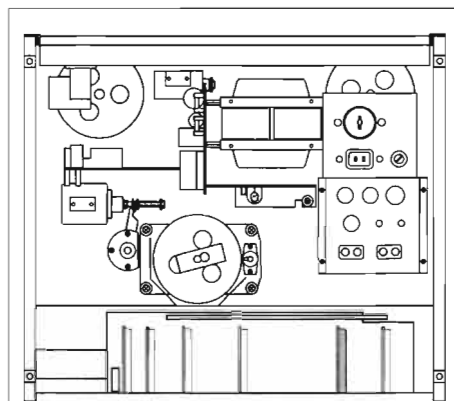
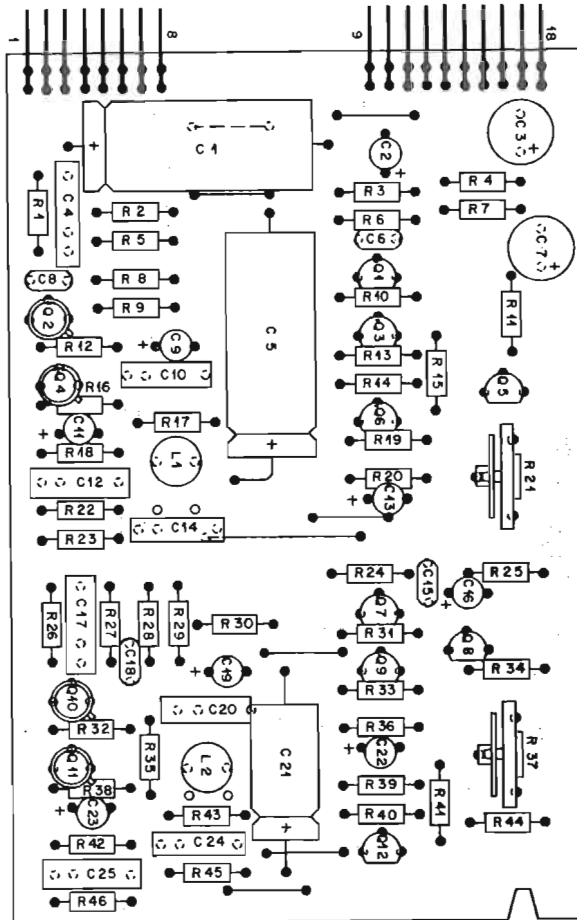
Record Amplifier 1 7/8-3 3/4"

1.177.237

PAGE  
2 of 2



STUDER <b>REVOX</b>	B77 LS
REPRODUCE AMPLIFIER NAB 1 7/8-3 3/4"	
1.177.257	ED1 09.79





POS NO	PART NO	VALUE	SPECIFICATIONS	EQUIVALENT MFR	
C 01	59.25.0162	1600 U	10% 3V	EL	
C 02	59.30.6339	3,3 U	20% 35V	TA	
C 03	59.22.6220	22 U	10% 40V	EL	
C 04	59.11.6221	220 P	5% 400V	PC	
C 05	59.25.0162	1600 U	10% 3V	EL	
C 06	59.32.0101	100 P	20% 500V	CER	
C 07	59.22.6220	22 U	10% 40V	EL	
C 08	59.32.0101	100 P	20% 500V	CER	
C 09	59.30.6339	3,3 U	20% 35V	TA	
C 10	59.99.0259	2700 P	10% 50V	PETP	
C 11	59.30.6339	3,3 U	20% 35V	TA	
C 12	59.11.3103	0,01 U	5% 160V	PC	
C 13	59.30.1101	100 U	20% 3V	TA	
C 14	59.11.6561	560 P	5% 400V	PC	
C 15	59.32.0101	100 P	20% 500V	CER	
C 16	59.30.6339	3,3 U	20% 35V	TA	
C 17	59.11.6221	220 P	5% 400V	PC	
C 18	59.32.0101	100 P	20% 500V	CER	
C 19	59.30.6339	3,3 U	20% 35V	TA	
C 20	59.99.0259	2700 P	10% 400V	PETP	
C 21	59.25.4101	100 U	10% 25V	EL	
C 22	59.30.1101	100 U	20% 3V	TA	
C 23	59.30.6339	3,3 U	20% 35V	TA	
C 24	59.11.6561	560 P	5% 400V	PC	
C 25	59.11.3101	0,01 U	5% 160V	PC	
L 01	62.02.1222	2,2 mH	5%		
L 02	62.02.1222	2,2 mH	5%		
P 01	54.01.0270	8-Pole	Pin-Strip	AMP	
P 02	54.01.0271	10-Pole	Pin-Strip	AMP	
Q 01	50.03.0439	BC109C		NPN	
Q 02	50.03.0407	BC109C	TO18	NPN	
Q 03	50.03.0436	BC107B		NPN	
Q 04	50.03.0407	BC109C	TO18	NPN	
Q 05	50.03.0436	BC107B		NPN	
Q 06	50.03.0436	BC107B		NPN	
Q 07	50.03.0439	BC109C		NPN	
Q 08	50.03.0436	BC107B		NPN	
Q 09	50.03.0436	BC107B		NPN	
Q 10	50.03.0407	BC109C	TO18	NPN	
Q 11	50.03.0407	BC109C	TO18	NPN	
Q 12	50.03.0436	BC107B		NPN	
PC = Polycarbonate PETP= Polyester TA = Tantalum EL = Electrolytic			④ ③ ② ① ○	30.8.78	Weibel/gv
			IND	DATE	NAME
<b>STUDER</b>		Reproduce-Amplifier 1 7/8-3 3/4" 1.177.257			PAGE 1 of 2

POS NO	PART NO	VALUE	SPECIFICATIONS	EQUIVALENT MFR
R 01	57.11.4224	220 k	5%	.25W CF
R 02	57.11.4331	330		
R 03	57.11.4154	150 k		
R 04	57.11.4682	6,8 k		
R 05	57.11.4102	1 k		
R 06	57.11.4102	1 k		
R 07	57.11.4391	390		
R 08	57.11.4680	68		
R 09	57.11.4332	3,3 k		
R 10	57.11.4470	47		
R 11	57.11.4123	12 k		
R 12	57.11.4104	100 k		
R 13	57.11.4154	150 k		
R 14	57.11.4680	68		
R 15	57.11.4102	1 k		
R 16	57.11.4123	12 k		
R 17	57.11.4822	8,2 k		
R 18	57.11.4104	100 k		
R 19	57.11.4153	15 k		
R 20	57.11.4182	1,8 k		
R 21	58.19.0203	20 k	20%	.15W PCF lin.
R 22	57.11.4334	330 k	5%	.25W CF
R 23	57.11.4102	1 k		
R 24	57.11.4154	150 k		
R 25	57.11.4102	1 k		
R 26	57.11.4102	1 k		
R 27	57.11.4224	220 k		
R 28	57.11.4331	330		
R 29	57.11.4680	68		
R 30	57.11.4332	3,3 k		
R 31	57.11.4470	47		
R 32	57.11.4104	100 k		
R 33	57.11.4154	150 k		
R 34	57.11.4123	12 k		
R 35	57.11.4104	100 k		
R 36	57.11.4680	68		
R 37	58.19.0203	20 k	20%	.15W PCF lin.
R 38	57.11.4123	12 k	5%	.25W CF
R 39	57.11.4182	1,8 k		
R 40	57.11.4153	15 k		
R 41	57.11.4102	1 k		
R 42	57.11.4334	330 k		
R 43	57.11.4822	8,2 k		
R 44	57.11.4391	390		
R 45	57.11.4102	1 k		
R 46	57.11.4102	1 k		

CF = Carbon Film  
PCF = Pot'meter Carbon Film

④  
③  
②  
①  
○

30.8.78

Weibel/gv

IND

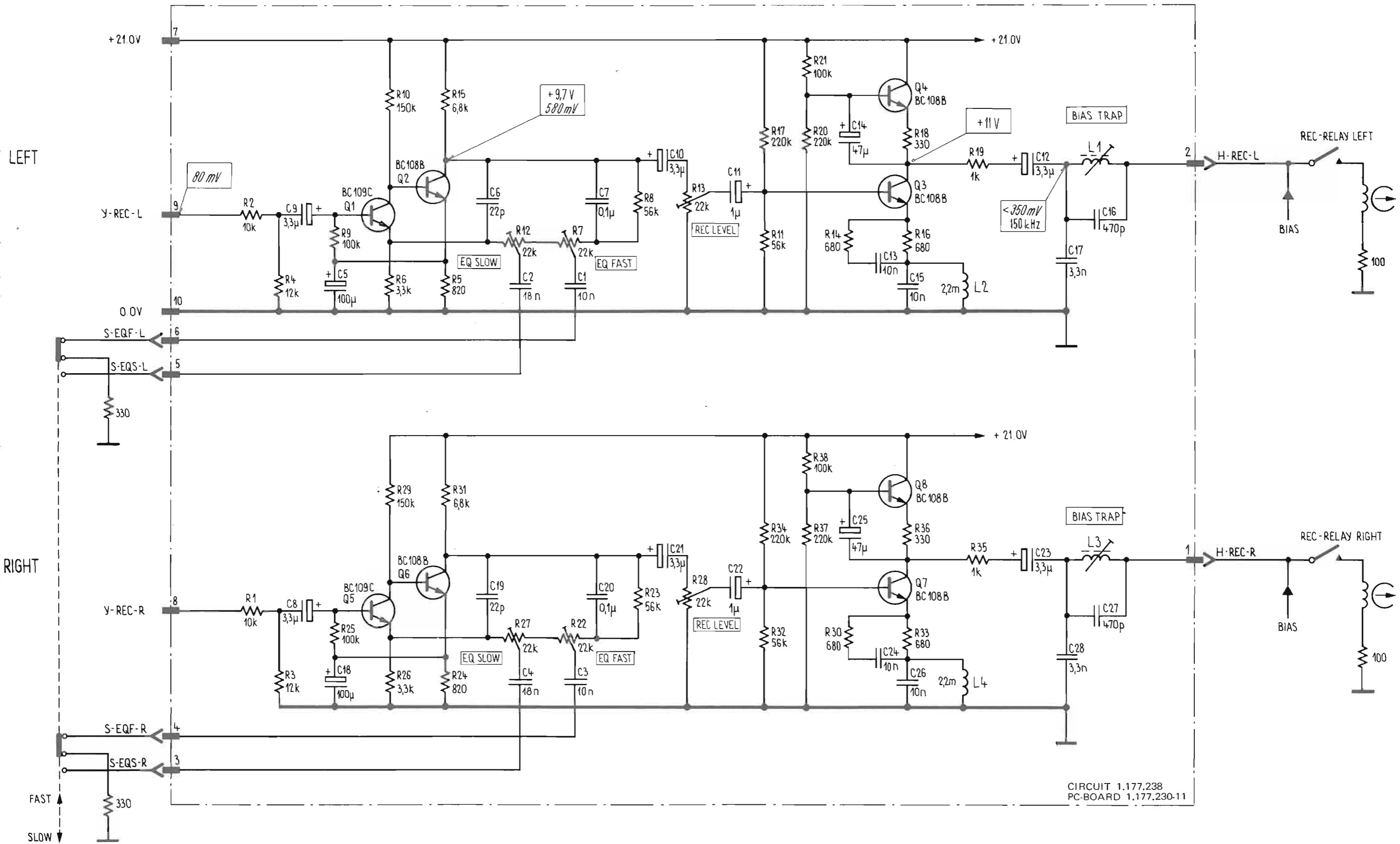
DATE

NAME

**STUDER**

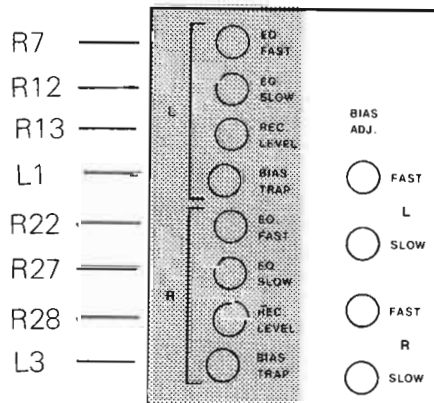
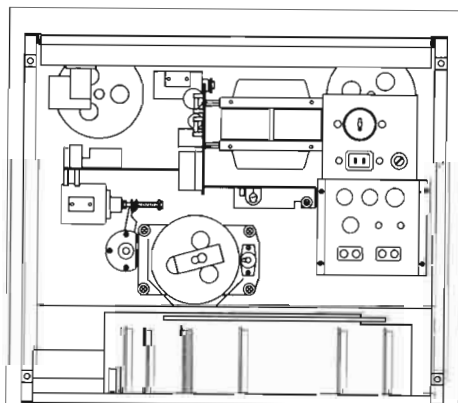
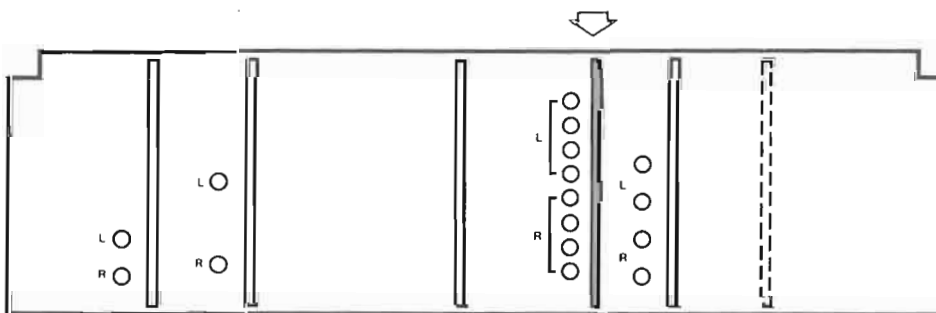
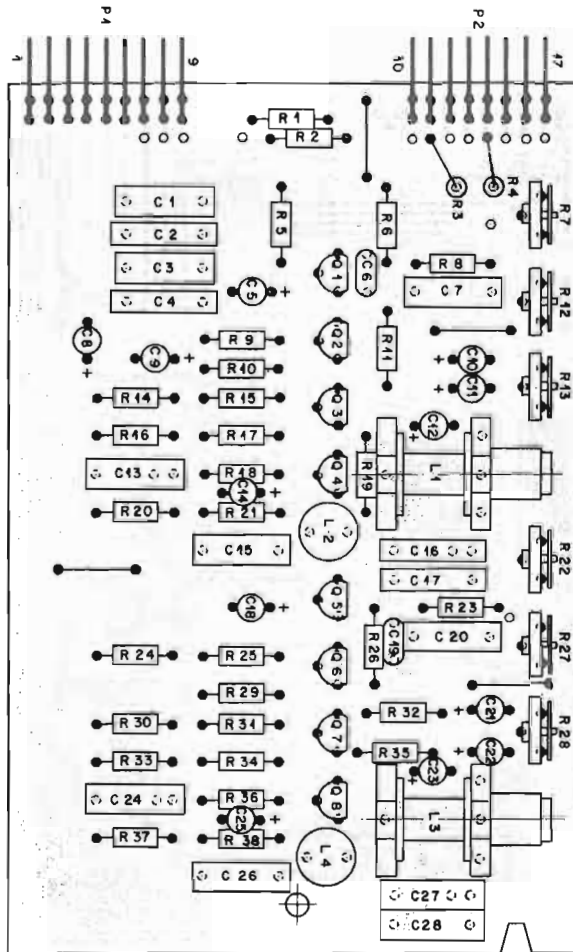
Reproduce-Amplifier 1 7/8-3 3/4" 1.177.257

PAGE  
2 of 2



CIRCUIT 1.177.238  
PC-BOARD 1.177.230-11

STUDER <b>REVOX</b>	B77 SLS
RECORD AMPLIFIER NAB 15/16-1 7/8"	
1.177.238	ED1 09.79



IND	POS NO	PART NO	VALUE	SPECIFICATIONS/EQUIVALENT			MFR
	C 01	59.11.4103	0,01 U	2,5%	160V	PC	
	C 02	59.12.4183	0,018U	5%	250V	MPETP	
	C 03	59.11.4103	0,01 U	2,5%	160V	PC	
	C 04	59.12.4183	0,018U	5%	250V	MPETP	
	C 05	59.22.3101	100 U	10%	12V	EL	
	C 06	59.32.0220	22 P	20%	500V	CER	
	C 07	59.31.6104	0,1 U	10%	100V	MPETP	
	C 08	59.30.6339	3,3 U	20%	35V	TA	
	C 09	59.30.6339	3,3 U	20%	35V	TA	
	C 10	59.30.6339	3,3 U	20%	35V	TA	
	C 11	59.30.6109	1 U	20%	35V	TA	
	C 12	59.30.6339	3,3 U	20%	35V	TA	
	C 13	59.11.4103	0,01 U	2,5%	160V	PC	
	C 14	59.30.1470	47 U	20%	3V	TA	
	C 15	59.31.9103	0,01 U	10%	100V	PETP	
	C 16	59.11.6471	470 P	5%	400V	PC	
	C 17	59.11.6332	3300 P	5%	400V	PC	
	C 18	59.22.3101	100 U	10%	12V	EL	
	C 19	59.32.0220	22 P	20%	500V	CER	
	C 20	59.31.6104	0,1 U	10%	100V	MPETP	
	C 21	59.30.6339	3,3 U	20%	35V	TA	
	C 22	59.30.6109	1 U	20%	35V	TA	
	C 23	59.30.6339	3,3 U	20%	35V	TA	
	C 24	59.11.4103	0,01 U	2,5%	160V	PC	
	C 25	59.30.1470	47 U	20%	3V	TA	
	C 26	59.31.9103	0,01 U	10%	100V	PETP	
	C 27	59.11.6471	470 P	5%	400V	PC	
	C 28	59.11.6332	3300 P	5%	400V	PC	

IND	DATE	NAME	
④			PC = Polycarbonate      MPETP = Met.Polyester
③			TA = Tantalum
②			EL = Electrolytic
①			CER = Ceramic
○	15.2.1979	R.W/gv	PETP= Polyester
<b>STUDER</b>		Record Amplifier 15/16-1 7/8"	1.177.238      PAGE 1 OF 3

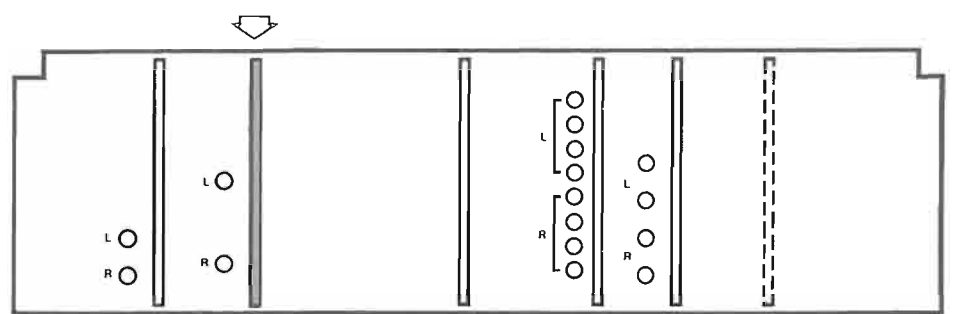
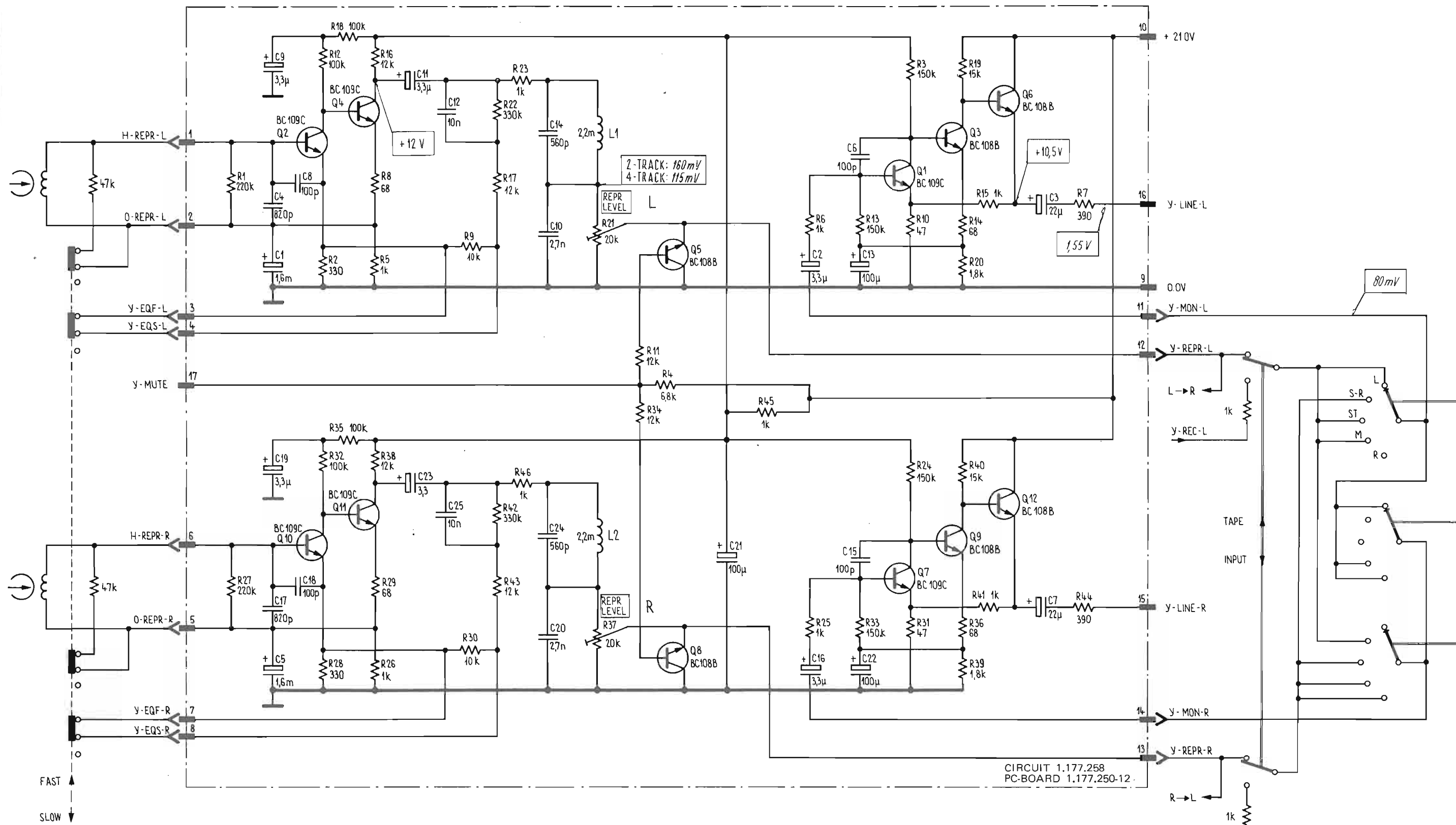
IND	POS NO	PART NO	VALUE	SPECIFICATIONS/EQUIVALENT	MFR
	L 01	1.177.231.00			S
	L 02	62.02.1222	2.2 mH	5%	
	L 03	1.177.231.00			S
	L 04	62.02.1222	2.2 mH	5%	
	P 01	54.01.0220	9-Pole	Pin-Strip AMP	
	P 02	54.01.0270	8-Pole	Pin-Strip AMP	
	Q 01	50.03.0439	BC239C	NPN	any
	Q 02	50.03.0436	BC107B	NPN	
	Q 03	50.03.0436	BC107B	NPN	
	Q 04	50.03.0436	BC107B	NPN	
	Q 05	50.03.0439	BC239C	NPN	
	Q 06	50.03.0436	BC107B	NPN	
	Q 07	50.03.0436	BC107B	NPN	
	Q 08	50.03.0436	BC107B	NPN	
	R 01	57.11.4103	10 k	5% .25W CF	
	R 02	57.11.4103	10 k		
	R 03	57.11.4123	12 K		
	R 04	57.11.4123	12 k		
	R 05	57.41.4821	820		
	R 06	57.41.4332	3,3 k		
	R 07	58.02.4223	22 k	10% .1 W CF	
	R 08	57.41.4563	56 k	5% .25W CF	
	R 09	57.41.4104	100 k		
	R 10	57.41.4154	150 k		
	R 11	57.41.4563	56 k		
	R 12	58.02.4223	22 k	10% .1 W CF	
	R 13	58.02.4223	22 k		

IND	DATE	NAME	
④			CF = Carbon-Film S = Studer
③			
②			
①			
○	15.2.1979	R.W /gv	

IND	POS NO	PART NO	VALUE	SPECIFICATIONS/EQUIVALENT	MFR
	R 14	57.41.4681	680	5% .25W CF	
	R 15	57.41.4682	6,8 k		
	R 16	57.41.4681	680		
	R 17	57.41.4224	220 k		
	R 18	57.41.4331	330		
	R 19	57.41.4102	1 k		
	R 20	57.41.4224	220 k		
	R 21	57.41.4104	100 k		
	R 22	58.02.4223	22 k	10% .1 W CF	
	R 23	57.41.4563	56 k	5% .25W CF	
	R 24	57.41.4821	820		
	R 25	57.41.4104	100 k		
	R 26	57.41.4332	3,3 k		
	R 27	58.02.4223	22 k	10% .1 W CF	
	R 28	58.02.4223	22 k		
	R 29	57.41.4154	150 k	5% .25W CF	
	R 30	57.41.4681	680		
	R 31	57.41.4682	6,8 k		
	R 32	57.41.4563	56 k		
	R 33	57.41.4681	680		
	R 34	57.41.4224	220 k		
	R 35	57.41.4102	1 k		
	R 36	57.41.4331	330		
	R 37	57.41.4224	220 k		
	R 38	57.41.4104	100 k		

IND	DATE	NAME	
④			CF = Carbon-Film
③			
②			
①			
○	15.2.1979	R.W/gv	

<b>STUDER</b>	Record Amplifier 15/16-1 7/8"	1.177.238	PAGE 3 OF 3
---------------	-------------------------------	-----------	-------------

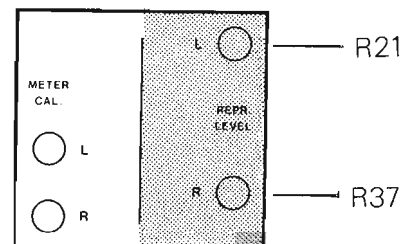
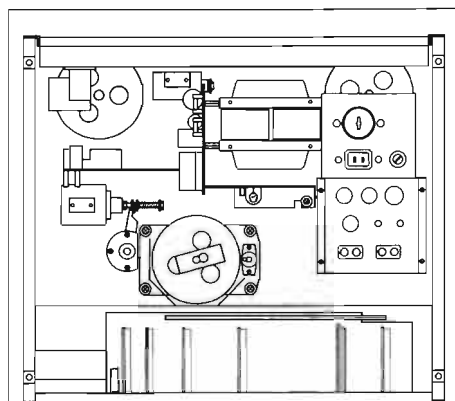
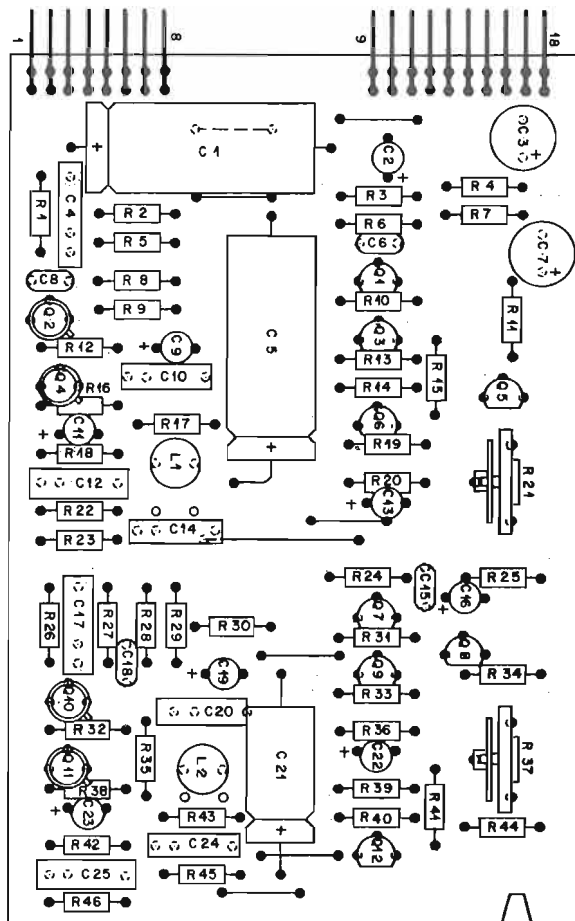


**STUDER REVOX** B77 SLS

**REPRODUCE AMPLIFIER** NAB 15/16-1 7/8"

1.177.258 ED1 09.79





IND	POS NO	PART NO	VALUE	SPECIFICATIONS/EQUIVALENT			MFR
	C 01	59.25.0162	1600 U	10%	3V	EL	
	C 02	59.30.6339	3,3 U	20%	35V	TA	
	C 03	59.22.6220	22 U	10%	40V	EL	
	C 04	59.11.6821	820 P	5%	400V	PC	
	C 05	59.25.0162	1600 U	10%	3V	EL	
	C 06	59.32.0101	100 P	20%	500V	CER	
	C 07	59.22.6220	22 U	10%	40V	EL	
	C 08	59.32.0101	100 P	20%	500V	CER	
	C 09	59.30.6339	3,3 U	20%	35V	TA	
	C 10	59.99.0259	2700 P	10%	50V	PETP	
	C 11	59.30.6339	3,3 U	20%	35V	TA	
	C 12	59.11.3103	0,01 U	5%	160V	PC	
	C 13	59.30.1101	100 U	20%	3V	TA	
	C 14	59.11.6561	560 P	5%	400V	PC	
	C 15	59.32.0101	100 P	20%	500V	CER	
	C 16	59.30.6339	3,3 U	20%	35V	TA	
	C 17	59.11.6821	820 P	5%	400V	PC	
	C 18	59.32.0101	100 P	20%	500V	CER	
	C 19	59.30.6339	3,3 U	20%	35V	TA	
	C 20	59.99.0259	2700 P	10%	400V	PETP	
	C 21	59.25.4101	100 U	10%	25V	EL	
	C 22	59.30.1101	100 U	20%	3V	TA	
	C 23	59.30.6339	3,3 U	20%	35V	TA	
	C 24	59.11.6561	560 P	5%	400V	PC	
	C 25	59.11.3101	0,01 U	5%	160V	PC	
	L 01	62.02.1222	2.2 mH	5%			
	L 02	62.02.1222	2.2 mH	5%			
	P 01	54.01.0270	8-Pole	Pin-Strip	AMP		

IND	DATE	NAME	
④			EL = Electrolytic
③			PC = Polycarbonate
②			PETP= Polyester
①			CER = Ceramic
○	15.2.79	R.W/gv	

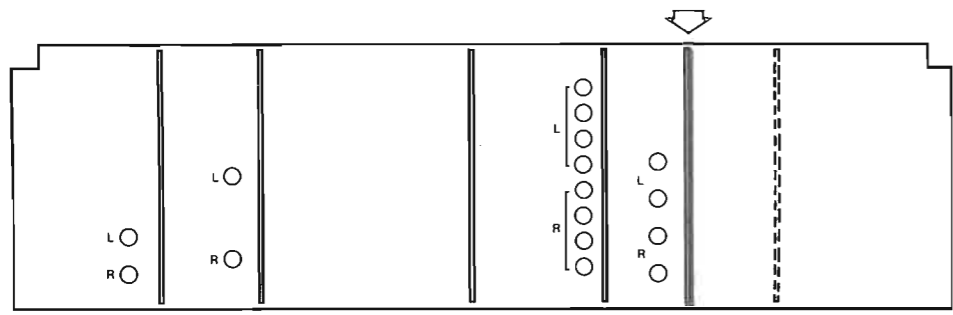
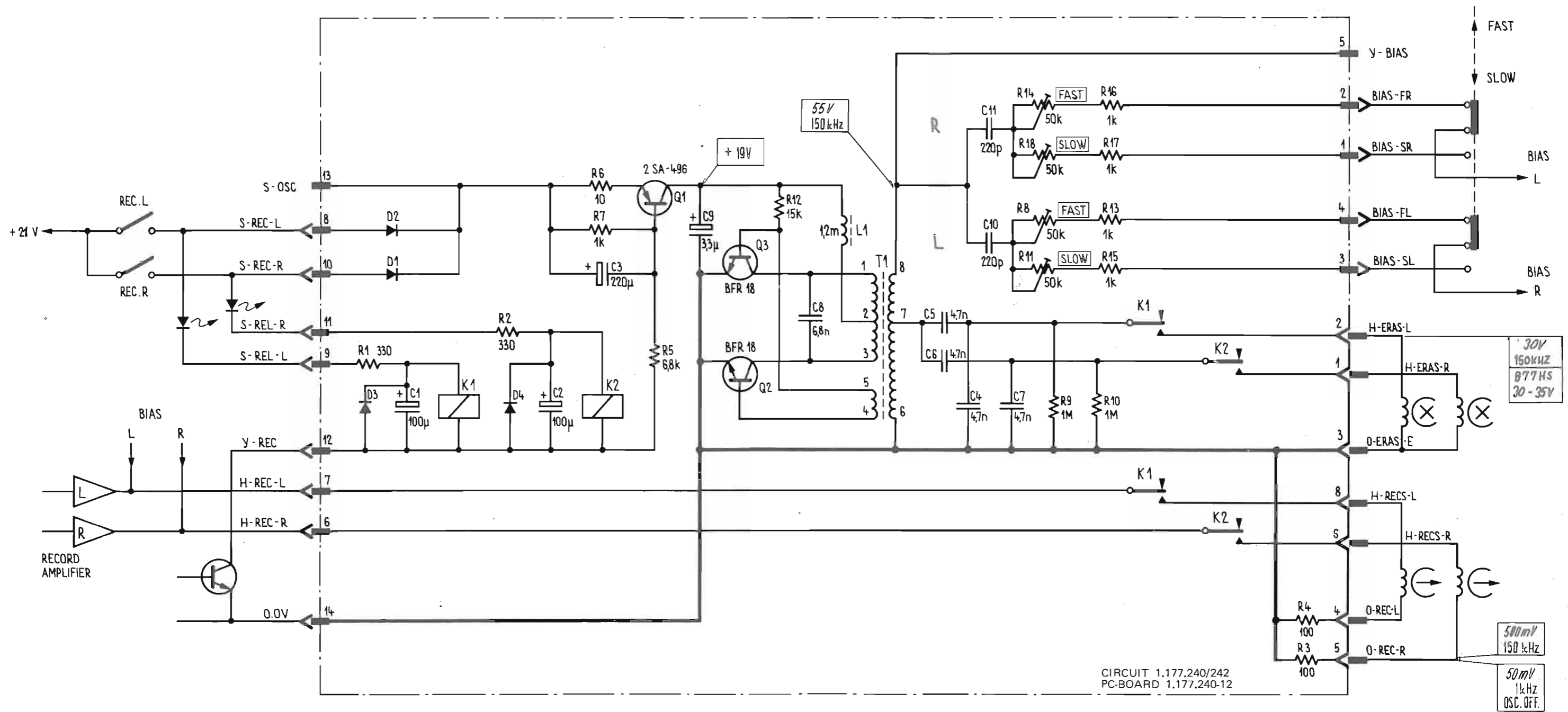
<b>STUDER</b>	Reproduce-Amplifier 15/16-1 7/8"	1.177.258	PAGE 1 OF 3
---------------	----------------------------------	-----------	-------------

IND	POS NO	PART NO	VALUE	SPECIFICATIONS/EQUIVALENT	MFR
	P 02	54.01.0271	10-Pole	Pin-Strip AMP	
	Q 01	50.03.0439	BC239C	NPN	any
	Q 02	50.03.0407	BC109C	T018 NPN	
	Q 03	50.03.0436	BC107B	NPN	
	Q 04	50.03.0407	BC109C	T018 NPN	
	Q 05	50.03.0436	BC107B	NPN	
	Q 06	50.03.0436	BC107B	NPN	
	Q 07	50.03.0439	BC239C	NPN	
	Q 08	50.03.0436	BC107B	NPN	
	Q 09	50.03.0436	BC107B	NPN	
	Q 10	50.03.0407	BC109C	T018 NPN	
	Q 11	50.03.0407	BC109C	T018 NPN	
	Q 12	50.03.0436	BC107B	NPN	
	R 01	57.41.4224	220 k	5% .25W CF	
	R 02	57.41.4331	330		
	R 03	57.41.4154	150 k		
	R 04	57.41.4682	6,8 k		
	R 05	57.41.4102	1 k		
	R 06	57.41.4102	1 k		
	R 07	57.41.4391	390		
	R 08	57.41.4680	68		
	R 09	57.41.4103	10 k		
	R 10	57.41.4470	47		
	R 11	57.41.4123	12 k		
	R 12	57.41.4104	100 k		
	R 13	57.41.4154	150 k		
	R 14	57.41.4680	68		
	R 15	57.41.4102	1 k		
	R 16	57.11.4123	12 k	5% .25W CF	

IND	DATE	NAME	
④			CF = Carbon Film
③			
②			
①			
○	15.2.1979	R.W /gv	

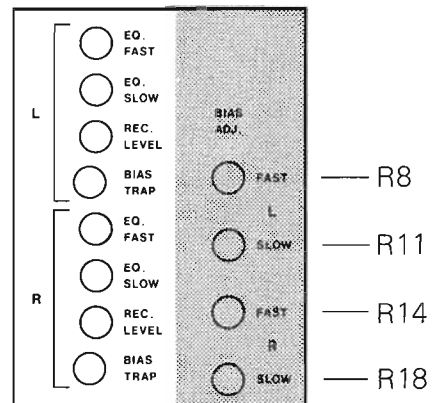
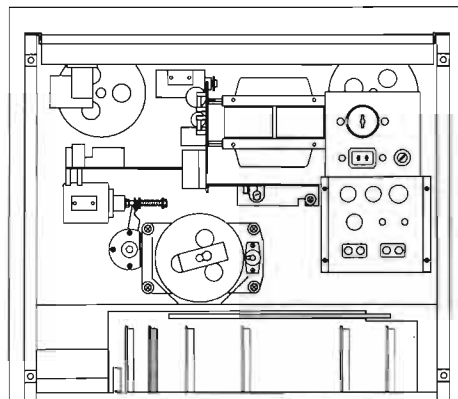
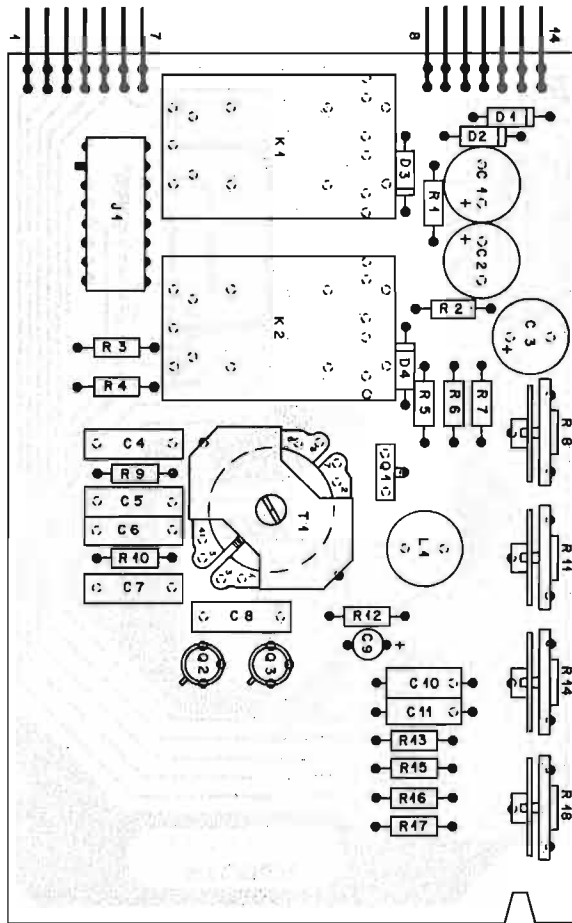
IND	POS NO	PART NO	VALUE	SPECIFICATIONS/EQUIVALENT	MFR
	R 17	57.41.4123	12 k		
	R 18	57.41.4104	100 k		
	R 19	57.41.4153	15 k		
	R 20	57.41.4182	1,8 k		
	R 21	58.19.0203	20 k	20% .15W lin.PCF	
	R 22	57.41.4334	330 k	5% .25W CF	
	R 23	57.41.4102	1 k		
	R 24	57.41.4154	150 k		
	R 25	57.41.4102	1 k		
	R 26	57.41.4102	1 k		
	R 27	57.41.4224	220 k		
	R 28	57.41.4331	330		
	R 29	57.41.4680	68		
	R 30	57.41.4103	10 k		
	R 31	57.41.4470	47		
	R 32	57.11.4104	100 k		
	R 33	57.41.4154	150 k		
	R 34	57.41.4123	12 k		
	R 35	57.41.4104	100 k		
	R 36	57.41.4680	68		
	R 37	58.19.0203	20 k	20% .15W lin.PCF	
	R 38	57.11.4123	12 k	5% .25W CF	
	R 39	57.41.4182	1,8 k		
	R 40	57.41.4153	15 k		
	R 41	57.41.4102	1 k		
	R 42	57.41.4334	330 k		
	R 43	57.41.4123	12 k		
	R 44	57.41.4391	390		
	R 45	57.41.4102	1 k		
	R 46	57.41.4102	1 k	5% .25W CF	

IND	DATE	NAME
④		
③		
②		
①		
○	15.2.1979	R.W /gv



1.177.242 VALID FOR B77 HS  
(T1 FOR MORE ERASE CURRENT/ORDER NO. 1.022.192.00)

STUDER <b>REVOX</b>	B77
OSZILLATOR	
1.177.240 / 242	ED2 09.79

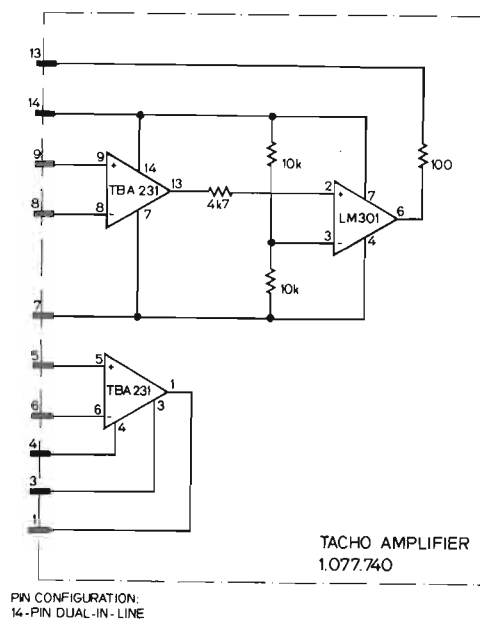
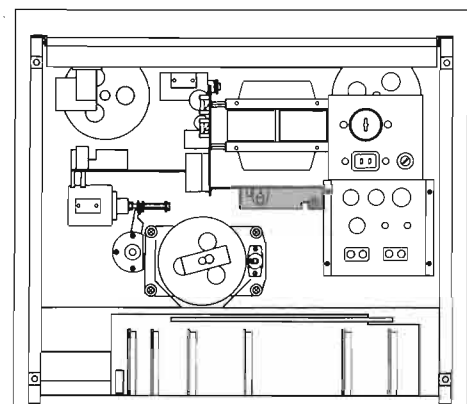
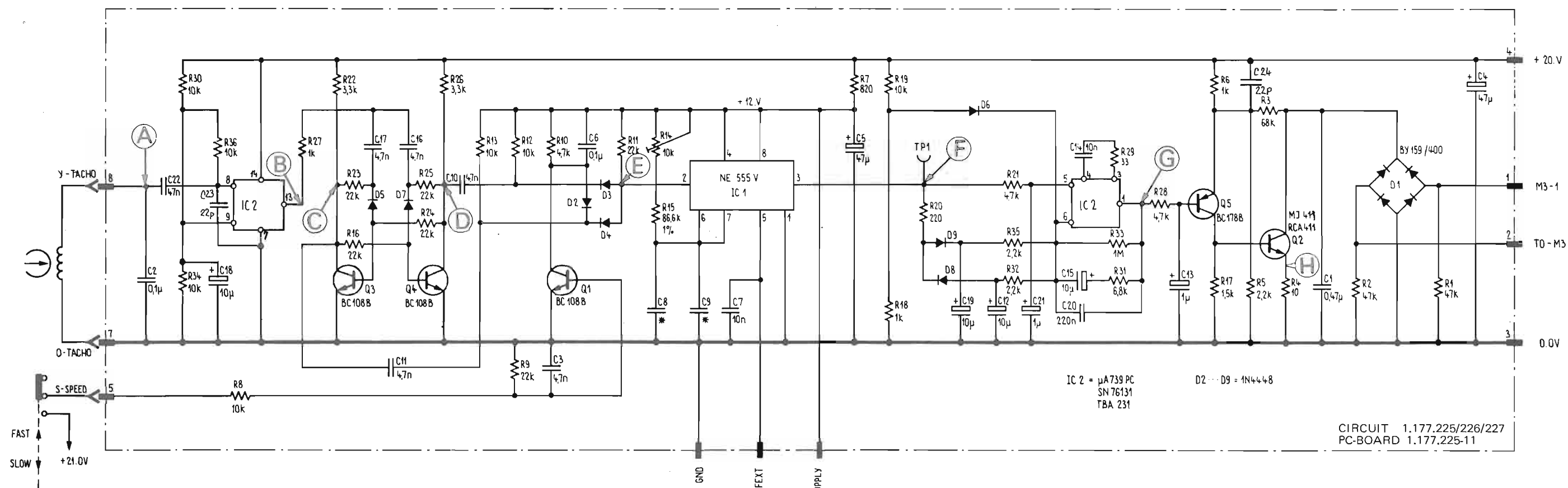
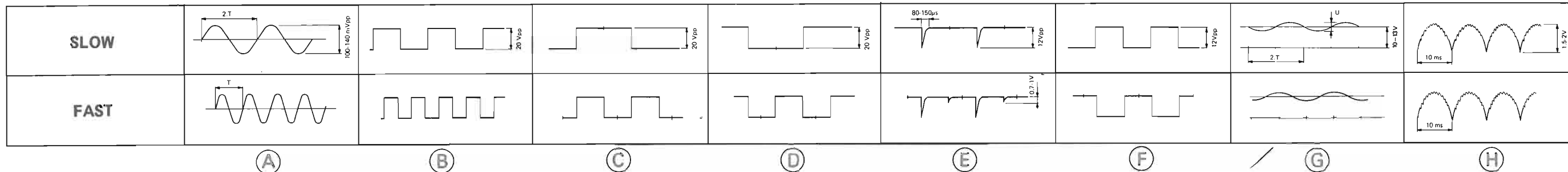


— R8  
 — R11  
 — R14  
 — R18

POS NO	PART NO	VALUE	SPECIFICATIONS	EQUIVALENT	MFR
C 01	59.22.4101	100 U	10% 16 V EL		
C 02	59.22.4101	100 U	10% 16 V EL		
C 03	59.22.2221	220 U	10% 6,3V EL		
C 04	59.11.4472	4700P	2,5% 160V PC		
C 05	59.11.4472	4700P	2,5% 160V PC		
C 06	59.11.4472	4700P	2,5% 160V PC		
C 07	59.11.4472	4700P	2,5% 160V PC		
C 08	59.11.3682	6800P	5% 160V PC		
C 09	59.30.6339	3,3 U	20% 35 V TA		
C 10	59.04.8221	220 P	5% 160V PS		
C 11	59.04.8221	220 P	5% 160V PS		
D 01	50.04.0109	1 N 4448			any
D 02	50.04.0109	1 N 4448			any
D 03	50.04.0109	1 N 4448			any
D 04	50.04.0109	1 N 4448			any
J 01	54.01.0306	8 - Pole	Socket-Strip AMP		
K 01	56.04.0140	2 x U	500 Ω 12V		N,O
K 02	56.04.0140	2 x U	500 Ω 12V		N,O
L 01	62.02.2122	1,2 mH	5% R <sub>DC</sub> max. 6Ω		
P 01	54.01.0223	7 -Pole	Pin-Strip AMP		
P 02	54.01.0223	7 -Pole	Pin-Strip AMP		
Q 01	50.03.0479	BD 14o	Medium Power PNP		
Q 02	50.03.0434	BFR 18			NPN
Q 03	50.03.0434	BFR 18			NPN
R 01	57.41.4331	330	5% .25W CF		
R 02	57.41.4331	330			
R 03	57.41.4101	100			
R 04	57.41.4101	100			
R 05	57.41.4682	6,8 k			
R 06	57.41.4100	10			
R 07	57.41.4102	1 k			
R 08	58.19.0503	50 k	20% .15W PCF		
PC = Polycarbonate		N = National	④		
PS = Polystyrene		O = Omron	③		
CF = Carbon Film			②		
PCF= Pot. Carbon Film			①		
			○	6.4.77	Wartburg/gv
			IND	DATE	NAME
<b>STUDER</b>		Oscillator	1.177.240		PAGE 1 of 2



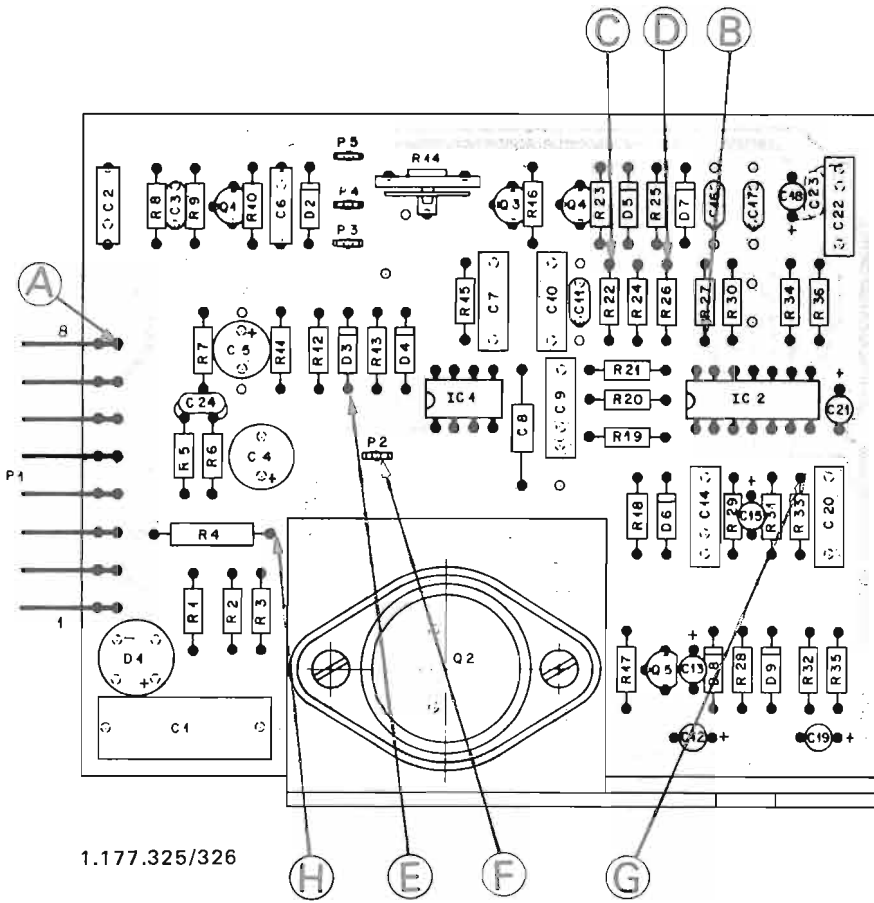




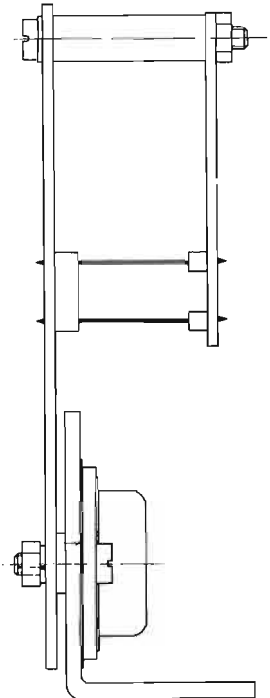
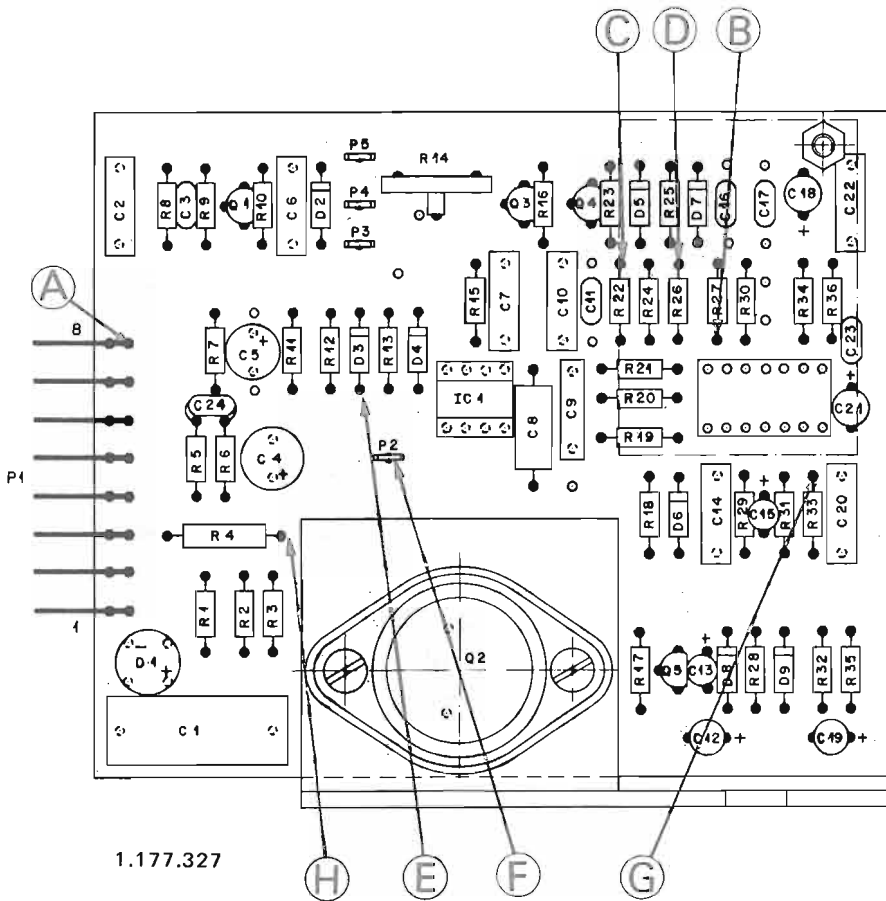
VERSION 1.177.327: INSTEAD OF THE REMOVED IC 2  
THE SUBPRINT TACHO AMPLIFIER 1.077.740 IS  
PLUGGED INTO THE IC 2 SOCKET!

TYPE	SPEED	CAPSTAN SHAFT $\phi$	C-MOTOR NO.	SPEED CONTROL	C8	C9
HS	7 1/2" - 15"	9.06 mm	1.021.320	1.177.325	1.6 nF	4.7 nF
STD	3 3/4" - 7 1/2"	4.51 mm	1.021.300	1.177.325	1.6 nF	4.7 nF
LS	1 7/8" - 3 3/4"	3.00 mm	1.021.304	1.177.326	1.6 nF	6.8 nF
SLS	15/16" - 1 7/8"	3.00 mm	1.021.304	1.177.327	5.6 nF	10 nF

<b>STUDER REVOX</b>	<b>B77</b>
<b>SPEED CONTROL</b>	
<b>1.177.325/326/327</b>	<b>ED2 09.79</b>



SPEED CONTROL	T	U
1.177.325	625 $\mu$ s	1 Vpp
1.177.326	833 $\mu$ s	2.5 Vpp
1.177.327	1666 $\mu$ s	3 Vpp



POS NO	PART NO	VALUE	SPECIFICATIONS	EQUIVALENT	MFR
C 01	59.99.0450	0,47 U	±10% 150V	MP	
C 02	59.31.4104	0,1 U	5% 250V	MPETP	
C 03	59.32.3472	4700 P	-20% 40V	CER	
C 04	59.22.5470	47 U	10% 25V	EL	
C 05	59.22.5470	47 U	10% 25V	EL	
C 06	59.31.4104	0,1 U	5% 250V	MPETP	
C 07	59.31.4103	0,01 U	20% 160V	PETP	
C 08	59.12.8162	1600 P	1% 125V	PS	
C 09	59.11.4472	4700 P	2,5% 160V	PC	
C 10	59.31.4472	4700 P	20% 160V	PETP	
C 11	59.32.3472	4700 P	-20% 40V	CER	
C 12	59.30.4100	10 U	-20% 16V	TA	
C 13	59.30.6109	1 U	-20% 35V	TA	
C 14	59.31.4103	0,01 U	20% 160V	PETP	
C 15	59.30.4100	10 U	20% 16V	TA	
C 16	59.32.3472	4700 P	-20% 40V	CER	
C 17	59.32.3472	4700 P	-20% 40V	CER	
C 18	59.30.4100	10 U	20% 16V	TA	
C 19	59.30.4100	10 U	20% 16V	TA	
C 20	59.31.1224	0,22 U	20% 100V	MPETP	
C 21	59.30.6109	1 U	20% 35V	TA	
C 22	59.31.4473	0,047U	20% 250V	MPETP	
C 23	59.32.0220	22 pF	+20% 400 V	CER	
C 24	59.32.0220	22 pF	+20% 400 V	CER	
D 01	70.01.0223	B 250 C800			
D 02	50.04.0109	1 N 4448			any
D 03	50.04.0109	1 N 4448			any
D 04	50.04.0109	1 N 4448			any
D 05	50.04.0109	1 N 4448			any
D 06	50.04.0109	1 N 4448			any
D 07	50.04.0109	1 N 4448			any
D 08	50.04.0109	1 N 4448			any
D 09	50.04.0109	1 N 4448			any
IC 01	50.05.0158	NE 555	Timer	MC1455P	S,M
IC 02	50.05.0237	TBA 231	µA 739 equiv.	SN76131N	F,A,T
P 01	54.01.0582	8 - Pole	Pin Strip	AMP	
P 2-5	54.02.0320	8 - Pole		AMP	
Q 01	50.03.0436	BC 107 B		NPN	
Q 02	50.03.0477	MJ 411		NPN Power	RCA 411 M,RCA
Q 03	50.03.0436	BC 107 B		NPN	
Q 04	50.03.0436	BC 107 B		NPN	
Q 05	50.03.0318	BC 178 B		PNP	
M = Motorola MP =metallized paper			④		
S = Signetics PS =polystyrene			③		
A = Ates CER=ceramic			②		
T = Texas Instr. PETP = polyester			①		
F = Fairchild MPETP= metallized polyester			○	1.4.77	Wartburg/cv
			IND	DATE	NAME
<b>STUDER</b>			Capstan Speed Control		1.177.325
					PAGE 1 of 2

POS NO	PART NO	VALUE	SPECIFICATIONS	EQUIVALENT MFR
R 01	57.41.4473	47 K	5% .25W	CF
R 02	57.41.4473	47 K	5% .25W	CF
R 03	57.41.4683	68 K	5% .25W	CF
R 04	57.42.4100	10	5% .33W	CF
R 05	57.41.4222	2,2 K	5% .25W	CF
R 06	57.41.4102	1 K		
R 07	57.41.4821	820		
R 08	57.41.4103	10 K		
R 09	57.41.4223	22 K		
R 10	57.41.4472	4,7 K		
R 11	57.41.4223	22 K		
R 12	57.41.4103	10 K		
R 13	57.41.4103	10 K		
R 14	58.99.0126	10 K	10% 500ppm/°C	PCF
R 15	57.99.0179	86,6K	1% 50ppm	MF
R 16	57.41.4223	22 K	5% .25W	CF
R 17	57.41.4152	1,5 K		
R 18	57.41.4102	1 K		
R 19	57.41.4103	10 K		
R 20	57.41.4221	220		
R 21	57.41.4472	4,7 K		
R 22	57.41.4332	3,3 K		
R 23	57.41.4223	22 K		
R 24	57.41.4223	22 K		
R 25	57.41.4223	22 K		
R 26	57.41.4332	3,3 K		
R 27	57.41.4472	4,7 K		
R 28	57.41.4472	4,7 K		
R 29	57.41.4330	33		
R 30	57.41.4103	10 K		
R 31	57.41.4682	6,8 K		
R 32	57.41.4222	2,2 K		
R 33	57.41.4105	1 M		
R 34	57.41.4103	10 K		
R 35	57.41.4222	2,2 K		
R 36	57.41.4103	10 K		

CF = Carbon Film  
PCF= Pot.carbon Film  
MF = Metal Film

④  
③  
②  
①  
○

1.4.77

Wartburg/g

IND

DATE

NAME

**STUDER**

Capstan Speed Control

1.177.325

PAGE  
2 of 2

**Hersteller/Manufacturer/Fabricant**

WILLI STUDER

CH-8105 Regensdorf, Switzerland

Althardstrasse 30

WILLI STUDER GmbH

D-7827 Löffingen, Germany

Talstrasse 7

**Worldwide Distribution**

REVOX ELA AG

CH-8105 Regensdorf, Switzerland

Althardstrasse 146